

Ersatzteilliste

(3.632-030.0) HKS kalt warm

Inhaltsverzeichnis

HKS kalt warm (3.632-030.0)	3
8 DOKU HKS 100	4
1 ETL HKS 100 (5.973-131.0)	5
10 HKS	6

HKS kalt warm (3.632-030.0)

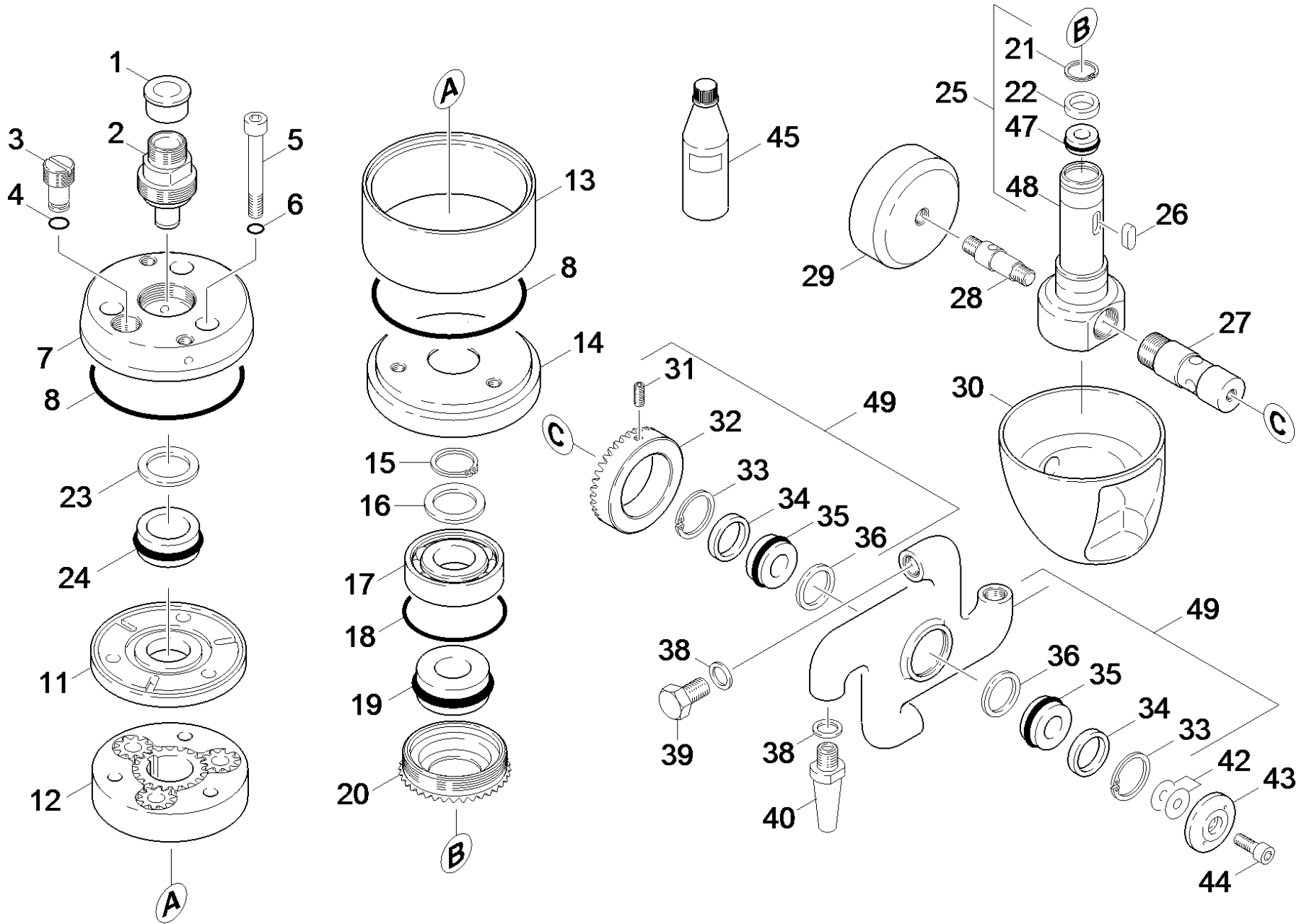
POS	Beschreibung	Anzahl	Einheit
8	DOKU HKS 100	1.000	ST
	Positionstext2: 36320300		

8 DOKU HKS 100

POS	Artikelnr.	Beschreibung	Anzahl	Einheit
1	5.973-131.0	ETL HKS 100	1.000	ST
	Positionstext2: 49510660			

1 ETL HKS 100 (5.973-131.0)

POS	Beschreibung	Anzahl	Einheit
10	HKS	1.000	ST



POS	Artikelnr.	Beschreibung	Anzahl	Einheit	Bemerkung
1	6.368-012.0	Schutzkappe 22X1,5	1.000	ST	
2	5.402-163.0	Schraubstutzen	1.000	ST	
3	4.305-002.0	Formschraube nur fuer Ersatz	1.000	ST	
	Positionstext1: 3.632-032.0				
3	4.305-001.0	Formschraube nur fuer Ersatz	1.000	ST	
	Positionstext1: 3.632-030.0				
4	6.362-101.0	O-Ring 8 X 2	1.000	ST	
5	6.304-126.0	Zyl.Schr. M8X60	3.000	ST	
6	6.362-185.0	O-Ring 7,65X 1,78-FPM 70	3.000	ST	
7	5.080-014.0	Oberteil	1.000	ST	
8	6.362-192.0	O-Ring 85,32X 3,53	2.000	ST	
11	5.063-069.0	Deckel	1.000	ST	
12	4.542-002.0	Umwaelzpumpe	1.000	ST	
13	5.110-066.0	Huelse	1.000	ST	
14	5.081-011.0	Unterteil	1.000	ST	
15	5.343-001.0	Sicherungsring	1.000	ST	
16	6.343-096.0	Stuetzscheibe	1.000	ST	
17	7.401-031.0	Kugellager 7205-B DIN 628	1.000	ST	
18	6.362-190.0	O-Ring 50,47x 2,6	1.000	ST	
19	6.365-570.0	Nutring D30xD42	1.000	ST	
20	5.354-002.0	Kegelrad	1.000	ST	
21	5.343-003.0	Sicherungsring	1.000	ST	
22	5.570-035.0	Ring	1.000	ST	
23	5.570-091.0	Ring	1.000	ST	
24	6.365-569.0	Nutring D25XD35	1.000	ST	
25	4.100-005.0	Welle	1.000	ST	
26	7.318-015.0	Passfeder 6x4x16-C45R DIN 6885	1.000	ST	
27	5.106-011.0	Achsstummel	1.000	ST	
28	5.316-064.0	Bolzen	1.000	ST	
29	5.115-120.0	Scheibe	1.000	ST	
30	5.392-003.0	Schutzhaube	1.000	ST	
31	7.307-300.0	Gewindestift M 5X 12-A1-50 ISO 7435	1.000	ST	
32	5.354-001.0	Kegelrad	1.000	ST	

POS	Artikelnr.	Beschreibung	Anzahl	Einheit	Bemerkung
33	5.343-002.0	Sicherungsring	2.000	ST	
34	5.570-034.0	Ring	2.000	ST	
35	6.365-429.0	Nutring D22XD28	2.000	ST	
36	5.005-107.0	Ronde	2.000	ST	
38	7.362-004.0	Dichtring A12x15,5 -Cu DIN 7603	4.000	ST	
39	7.382-250.0	VS-Schraube M12x1,5-A-1.4571 DIN 7604	2.000	ST	
40	4.765-006.0	Spritzduese	2.000	ST	
42	5.005-071.0	Ronde	2.000	ST	
43	5.115-121.0	Scheibe	1.000	ST	
44	7.306-130.0	Zyl.Schr. M 6x10-A4-70 DIN 912	1.000	ST	
45	4.070-033.0	Reglerfluessigkeit -G	1.000	ZST	3.632-032.0 HKS 100FO
45	4.070-021.0	Reglerfluessigkeit -B	1.000	ST	3.632-030.0 HKS kalt warm
47	6.365-428.0	Nutring D14XD20	1.000	ST	
48	5.100-040.0	Welle	1.000	ST	
49	4.764-005.0	Duesentraeger	1.000	ST	