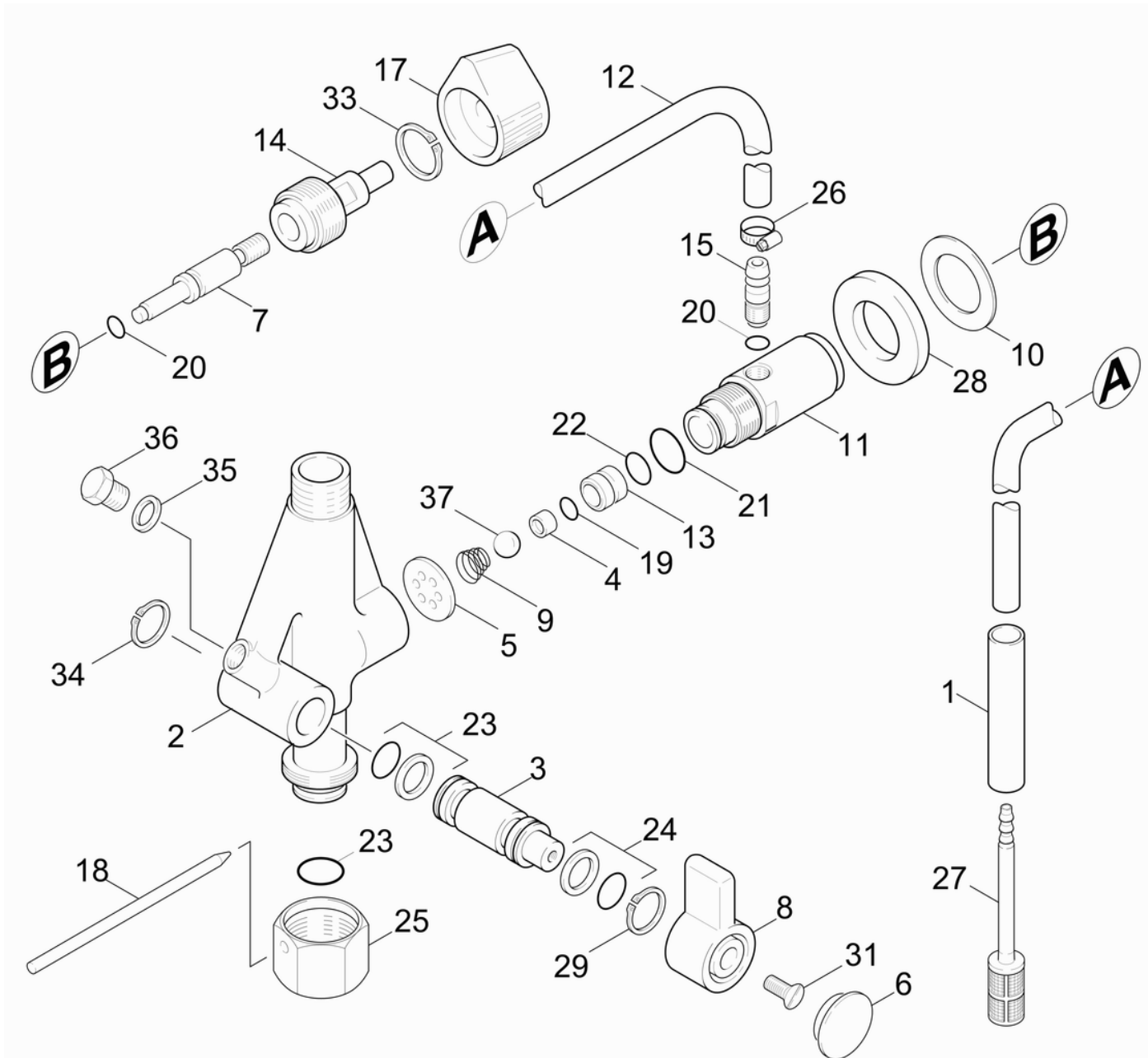


Inhaltsverzeichnis

Injektor kpl. (3.637-054.0)	2
1 ABS Injektor (3.637-001.0)	3
2 DUESENEINSATZ (4.769-007.0)	6

Injektor kpl. (3.637-054.0)

POS	Artikelnr.	Beschreibung	Anzahl	Einheit
1	3.637-001.0	ABS Injektor	1.000	ST
2	4.769-007.0	DUESENEINSATZ	1.000	ST

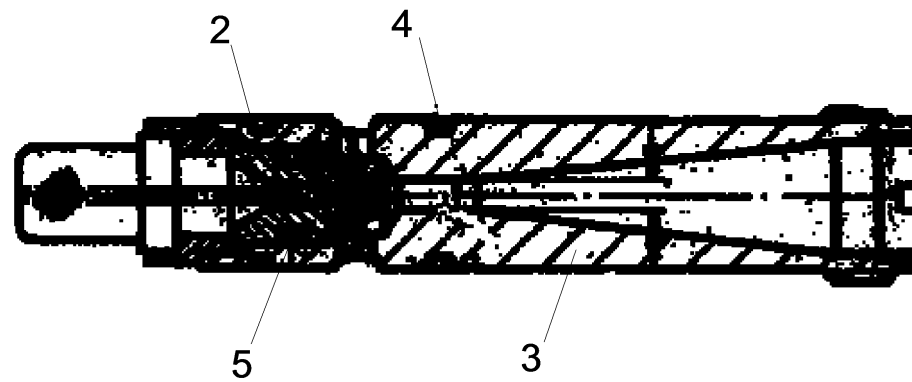


1 ABS Injektor (3.637-001.0)

POS	Artikelnr.	Beschreibung	Anzahl	Einheit
1	5.025-747.0	Rohr	1.000	ST
2	5.060-635.0	Gehaeuse	1.000	ST
3	5.100-052.0	Welle	1.000	ST
4	5.112-114.0	Buchse	1.000	ST
5	5.116-020.0	Teller	1.000	ST
6	5.132-010.0	Stopfen	1.000	ST
7	5.291-009.0	Spindel	1.000	ST
8	5.321-023.0	Griff	1.000	ST
9	5.332-004.0	Schraubenfeder	1.000	ST
10	5.381-613.0	Schild	1.000	ST
11	5.402-192.0	Schraubstutzen	1.000	ST
12	6.388-194.0	Schlauch DN 7	1.500	M
13	5.581-040.0	Ventilsitz	1.000	ST
14	5.305-074.0	Formschraube	1.000	ST
15	5.443-119.0	Schlauchnippel	1.000	ST
17	6.321-015.0	Knopf	1.000	ST
18	6.343-151.0	Stift	1.000	ST
19	6.362-383.0	O-Ring 6,0 X 2,0	1.000	ST
20	6.362-362.0	O-Ring 5,28X 1,78-FPM 70	2.000	ST
21	6.362-390.0	O-Ring 15,6 X 1,78	1.000	ST
22	6.362-391.0	O-Ring 9,0 X 1,5	1.000	ST
23	6.362-957.0	O-Ring 10,0 X 2,0-EPDM 85-90	1.000	ST
24	6.362-393.0	O-Ring kpl. 1ST.-R.	2.000	ST
25	6.386-655.0	Ueberwurfmutter M 22 X 1,5	1.000	ST
26	7.373-019.0	Schlauchschelle A 10-16x9-W4 DIN3017	1.000	ST
27	6.414-136.0	Filter	1.000	ST
28	6.869-029.0	Metallkleber nicht loesbar	1.000	ZST
29	6.869-004.0	Metallkleber	1.000	ST
31	7.305-019.0	Senkschraube M4x16 -8.8-R2R (In6Rd)	1.000	ST
32	6.869-003.0	Metallkleber	1.000	ZST
33	7.343-500.0	Sicherungsring 20x1-FST-VZ DIN 984	1.000	ST
34	7.343-015.0	Sicherungsring 15x1-FST-RF DIN 471	2.000	ST
35	7.362-003.0	Dichtring A10x13,5 -Cu DIN 7603	1.000	ST

1 ABS Injektor (3.637-001.0)

POS	Artikelnr.	Beschreibung	Anzahl	Einheit
36	7.382-252.0	VS-Schraube M10x1-A-1.4305 DIN 7604	1.000	ST
37	7.401-908.0	Kugel 7 G300 -1.4301 DIN 5401	1.000	ST
38	5.115-166.0	Scheibe	1.000	ST



2 DUESENEINSATZ (4.769-007.0)

POS	Artikelnr.	Beschreibung	Anzahl	Einheit
2	5.769-031.0	Dueseneinsatz	1.000	ST
3	5.769-019.0	Dueseneinsatz	1.000	ST
4	6.362-391.0	O-Ring 9,0 X 1,5	2.000	ST
5	6.362-362.0	O-Ring 5,28X 1,78-FPM 70	1.000	ST