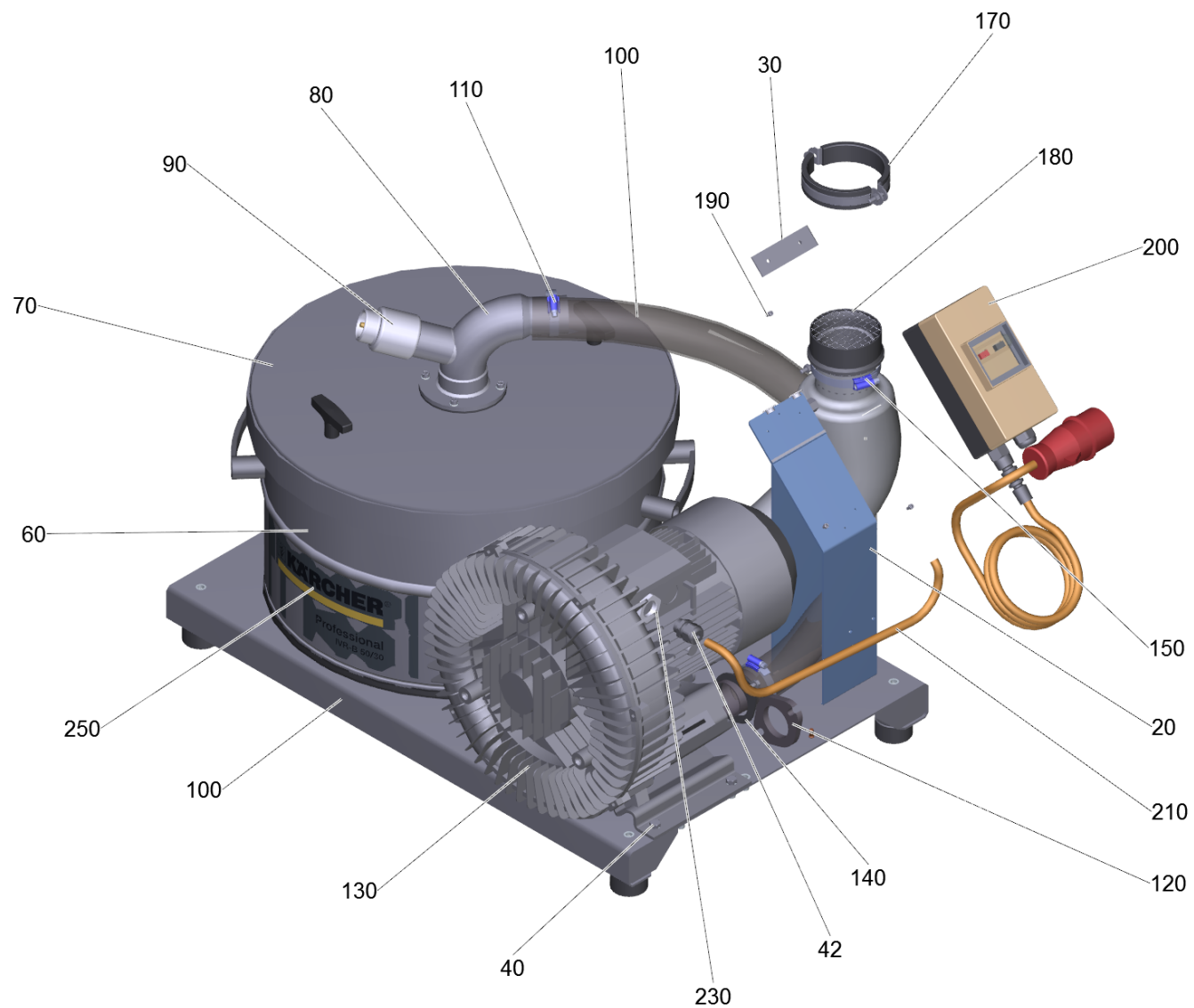


Inhaltsverzeichnis

IVR-B 50/30 (9.986-073.0)	2
10 Ersatzteilliste IVR-B 50/30 (9.986-638.0)	3
10 Bodenplatte IVR, RA 50 RAL 9011 (9.986-671.0)	5
60 Sammelbehälter IVR, RA 50 RAL 7012 (9.986-669.0)	7
70 Deckel IVR, RA 50/51 RAL 7012 (9.986-670.0)	9
160 Schalldämpfer Ausblauschlauch ø76x600m (9.981-806.0)	11
200 Gehäuse mit Kabelsatz Typ B; 3,0kW (9.981-543.0)	13
50 Anschlusskabel 16A Stecker, L=8,2m (9.979-856.0)	15
220 Rollenpaket für IVR-B Sauger (9.986-099.0)	16

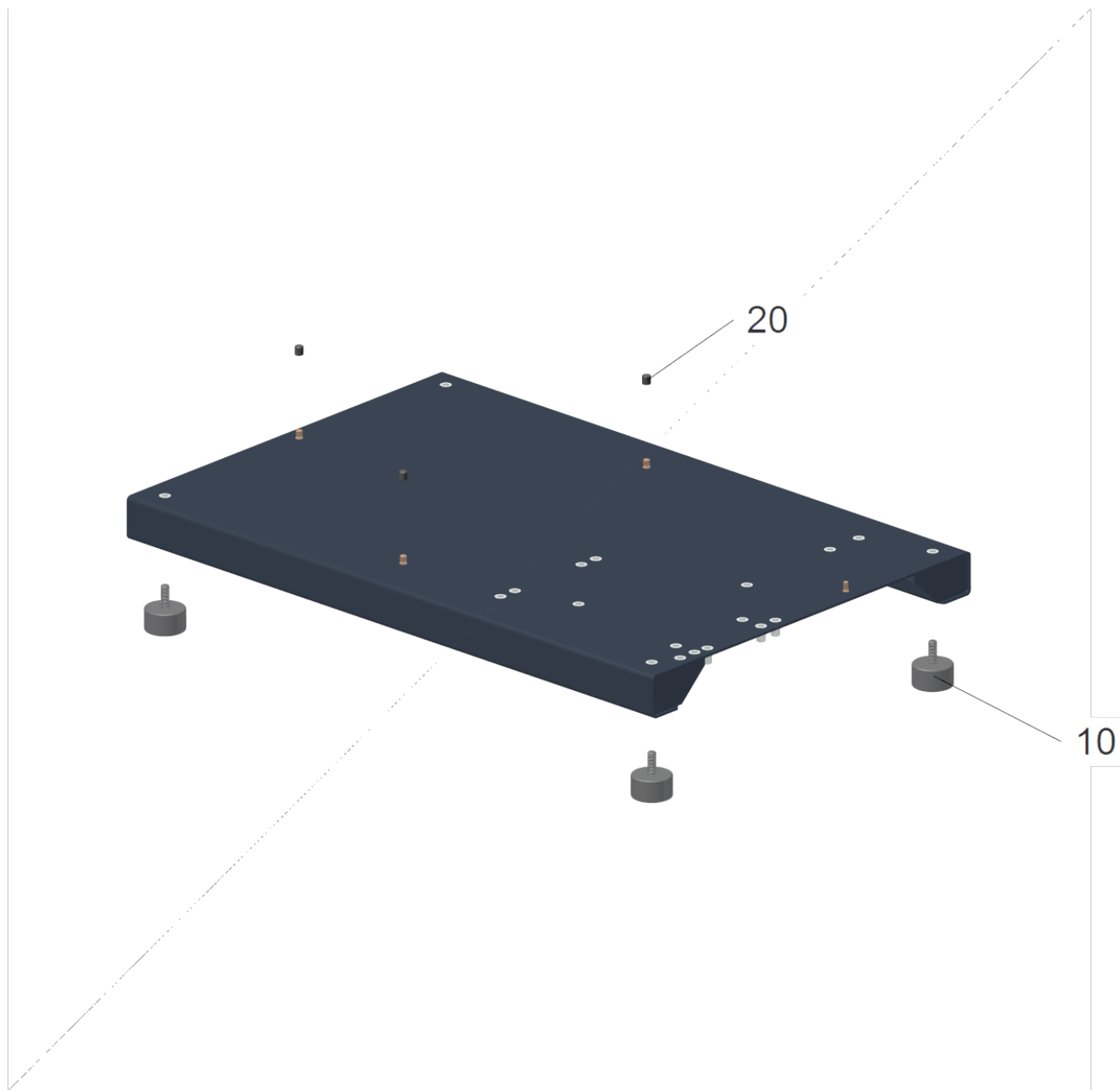
IVR-B 50/30 (9.986-073.0)

POS	Artikelnr.	Beschreibung	Anzahl	Einheit
10	9.986-638.0	Ersatzteilliste IVR-B 50/30	1.000	ST



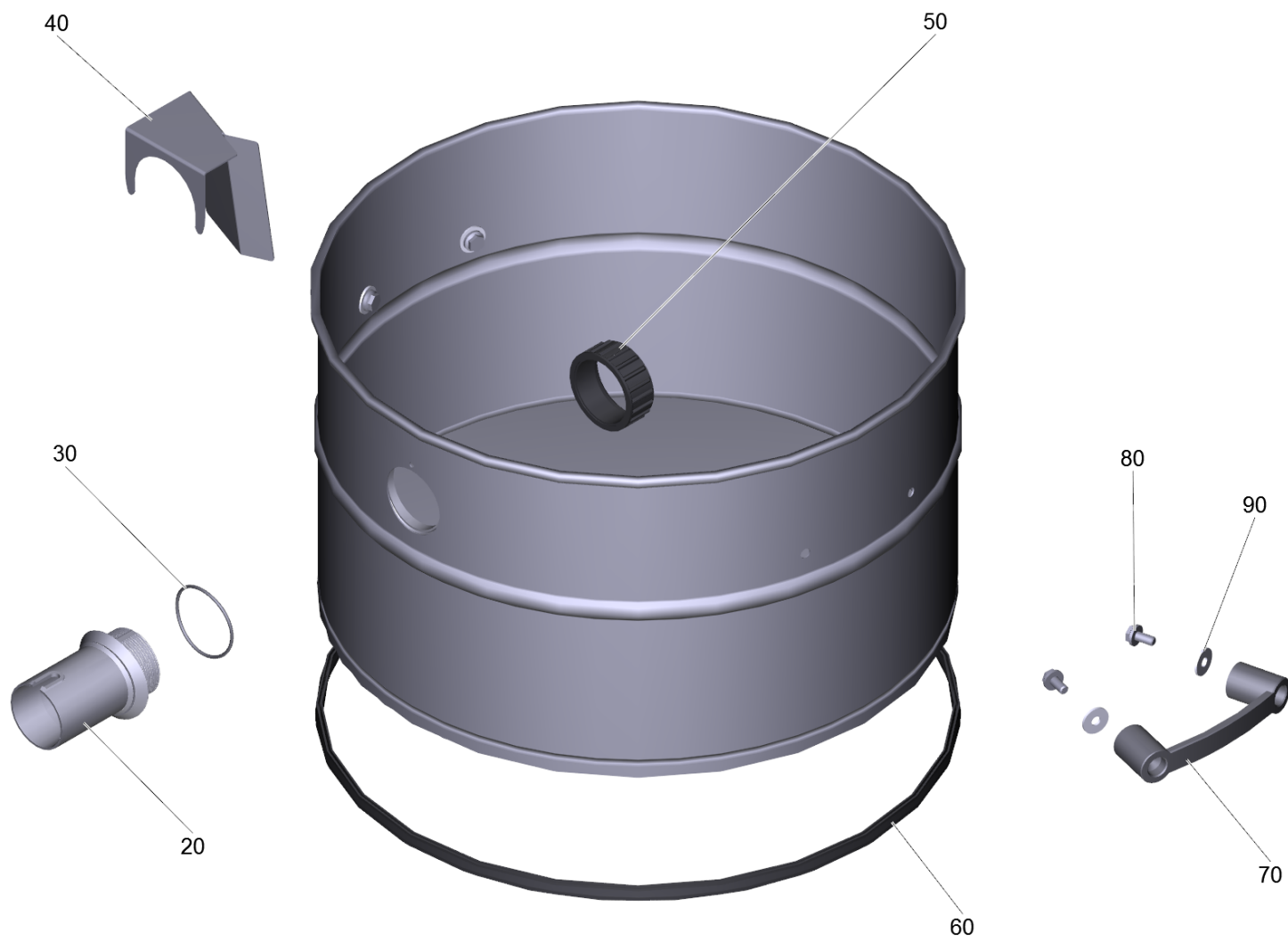
10 Ersatzteilliste IVR-B 50/30 (9.986-638.0)

POS	Artikelnr.	Beschreibung	Anzahl	Einheit
10	9.986-671.0	Bodenplatte IVR, RA 50 RAL 9011	1.000	ST
20	9.986-673.0	Schalterkonsole IVR RAL 7012	1.000	ST
30	9.975-443.0	Halteblech Schalldaemmschlauch V2A	1.000	ST
40	7.304-397.0	6kt-Schraube M8x20-8.8-A2E ISO 4017	6.000	ST
60	9.986-669.0	Sammelbehälter IVR, RA 50 RAL 7012	1.000	ST
70	9.986-670.0	Deckel IVR, RA 50/51 RAL 7012	1.000	ST
80	9.986-666.0	Drehrohrbogen IVR, RA 50 RAL 7012	1.000	ST
90	9.981-043.0	Vakuumbegrenzungsventil 1 1/4" 220mbar	1.000	ST
100	9.980-680.0	Schlauch DN50 "D-L"-Meterware	1.000	M
110	6.902-167.0	Schlauchschelle 40-60 mm	2.000	ST
120	9.981-723.0	Schlauchflansch mit Dichtung	1.000	ST
130	9.975-831.0	Seitenkanalverdichter IE2 3,0kW 400V50Hz	1.000	ST
140	9.977-363.0	Stutzen Schalldaempfer RA 300, D 3,0kW	1.000	ST
150	9.979-971.0	Schlauchschelle verzinkt ø70-90x12mm	1.000	ST
160	9.981-806.0	Schalldaempfer Ausblasschlauch ø76x600m	1.000	ST
170	9.980-466.0	Rohrschelle 102mm, ø99-103, M8/M10	1.000	ST
180	9.980-951.0	Mutter mit Sieb 2 3/4"	1.000	ST
190	7.306-056.0	Schraube M4x8 -8.8-R2R (In6Rd)	4.000	ST
200	9.981-543.0	Gehäuse mit Kabelsatz Typ B; 3,0kW	1.000	ST
210	9.986-867.0	Verbindungskabel RA Geräte l=1050mm	1.000	ST
220	9.986-099.0	Rollenpaket für IVR-B Sauger	1.000	ST
230	9.974-488.0	Reduzierung schwarz M32/25	1.000	ST
240	9.979-907.0	Verschraubung schwarz St-M20 x 1,5 Skint	1.000	ST
250		Aufkleber IVR-B 50/30	1.000	ST



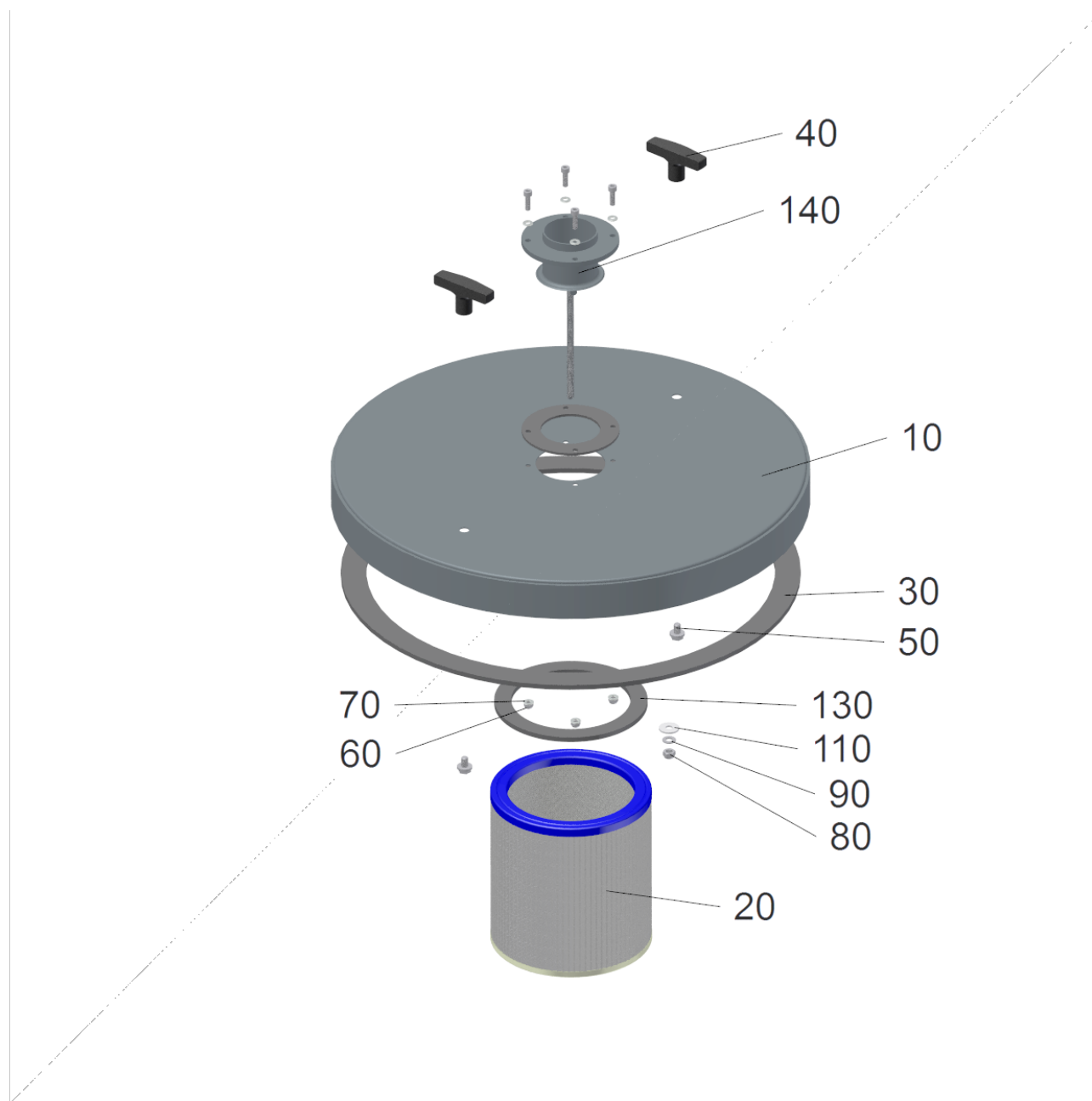
10 Bodenplatte IVR, RA 50 RAL 9011 (9.986-671.0)

POS	Artikelnr.	Beschreibung	Anzahl	Einheit
10	9.975-991.0	Gummi-Metall-Puffer Typ D, ø50, h=28mm	4.000	ST
20	9.974-740.0	Gleiter Kunststoff schwarz ø8mm	3.000	ST



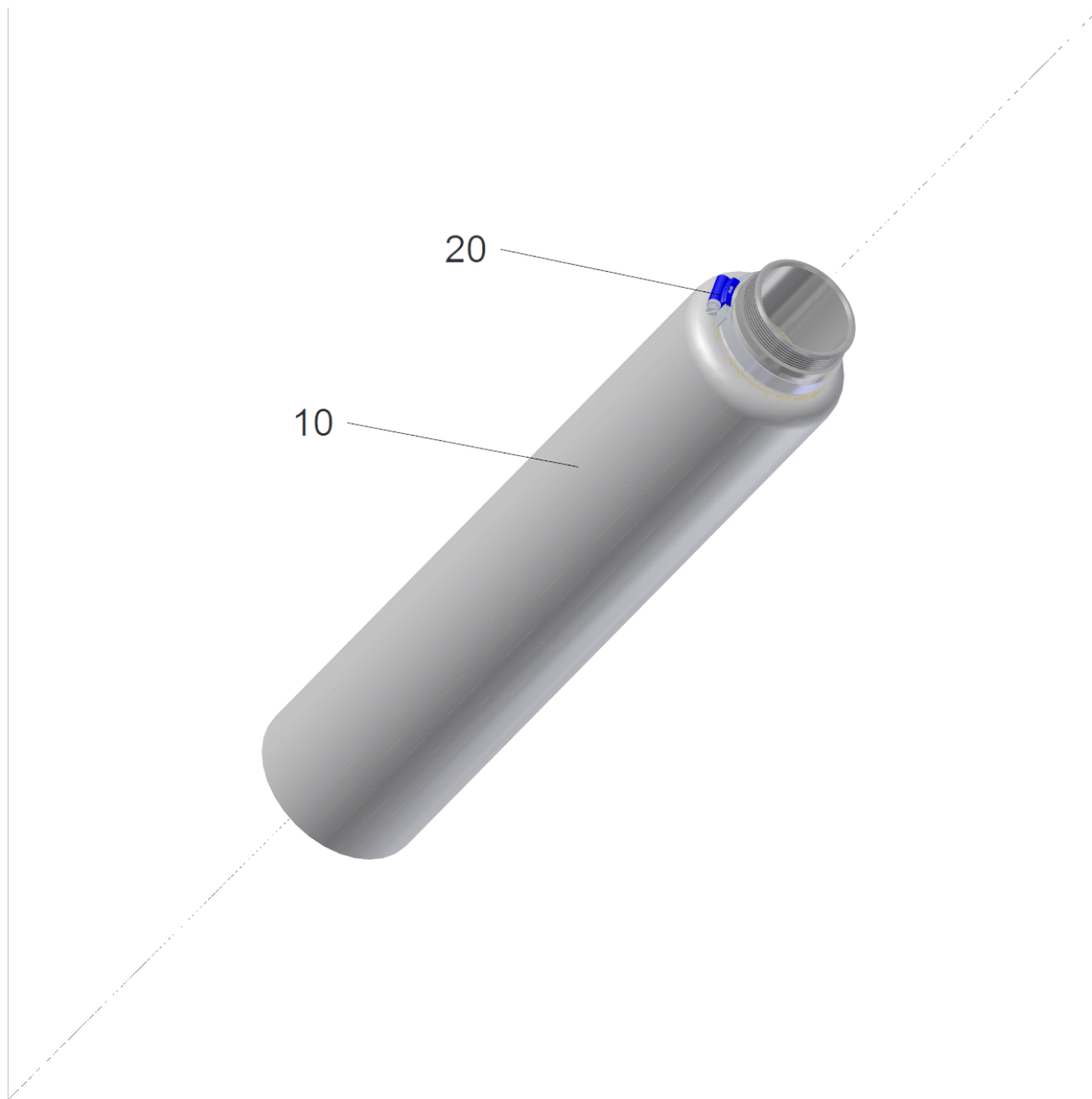
60 Sammelbehälter IVR, RA 50 RAL 7012 (9.986-669.0)

POS	Artikelnr.	Beschreibung	Anzahl	Einheit
20	9.986-934.0	Baugruppe Stutzen Kunststoff RA 20/40/50	1.000	SET
30	9.980-393.0	O-Ring ø52x3mm, NBR 70	1.000	ST
40	9.976-970.0	Prallblech 1,5mm, V2A, RA 40/50	1.000	ST
50	9.980-047.0	Ueberwurfmutter schwarz 2"-PP	1.000	ST
60	9.980-391.0	Kantenschutzprofil 15,6x7mm	1.630	M
70	9.980-077.0	Buegelgriff PA	2.000	ST
80	9.974-044.0	Sicherungsschraube verzinkt M 8x 16	4.000	ST
90	9.974-273.0	Scheibe 8,4x24-KU DIN 9021	4.000	ST



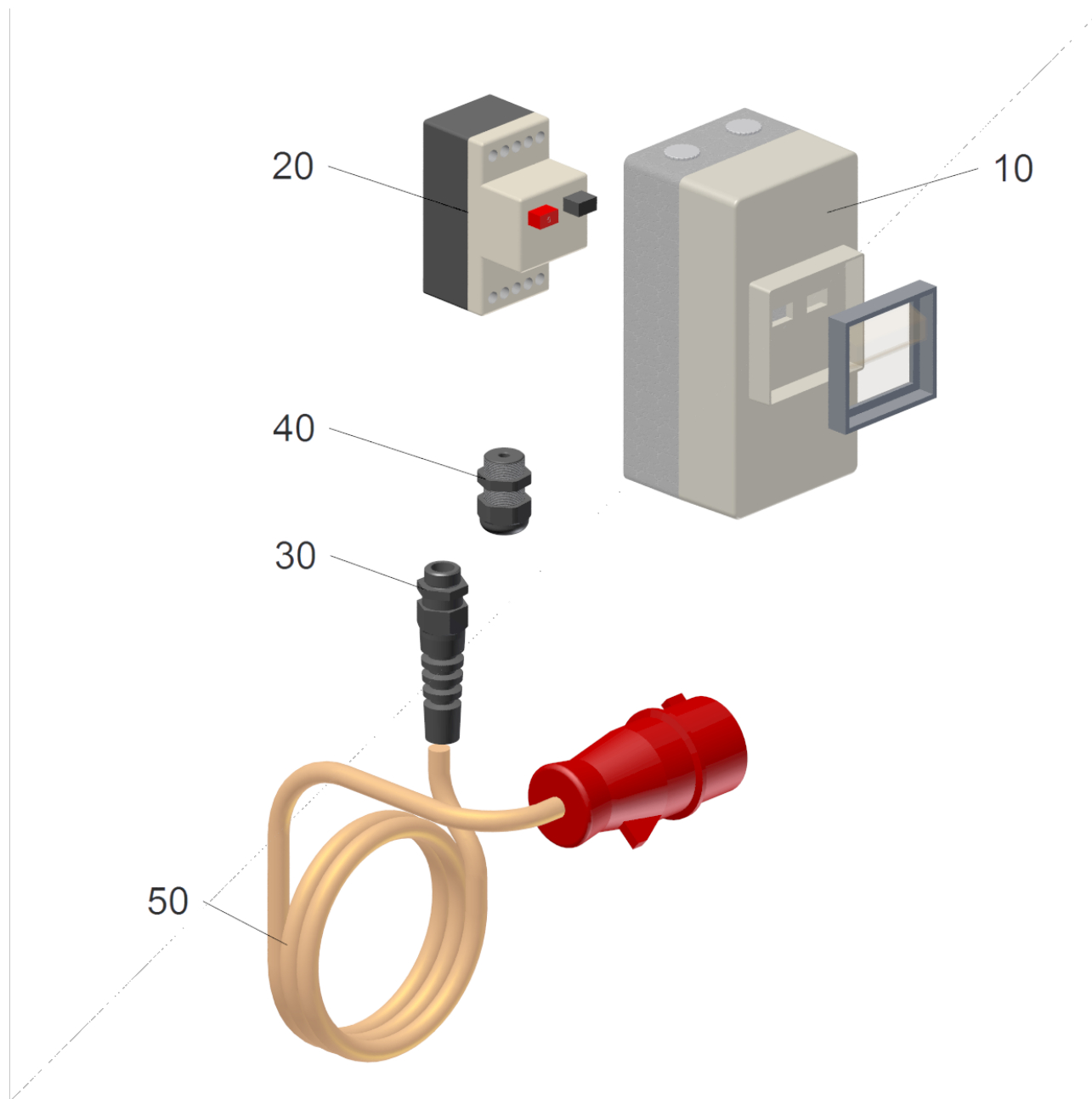
70 Deckel IVR, RA 50/51 RAL 7012 (9.986-670.0)

POS	Artikelnr.	Beschreibung	Anzahl	Einheit
20	9.979-291.0	Filterpatrone 0,7m ² , Kat."M"; ø190x200;	1.000	ST
30	9.980-355.0	Profil Moosgummi schwarz 30x6mm	1.800	M
40	9.980-074.0	T-Handgriff Wechselstromantriebsteile	2.000	ST
50	9.974-165.0	Sicherungsschraube verzinkt M 8x 12	2.000	ST
60	7.311-425.0	6kt-Mutter M6 -04-A2E ISO 10511	4.000	ST
70	7.312-003.0	Scheibe 6 -200HV-A3E ISO 7090	8.000	ST
80	7.311-427.0	6kt-Mutter M8 -04-A2E ISO 10511	1.000	ST
90	7.312-004.0	Scheibe 8 -200HV-A3E ISO 7090	1.000	ST
100	9.974-069.0	Zylinderkopfschraube mit IN-6kt M 6x 20	4.000	ST
110	9.974-273.0	Scheibe 8,4x24-KU DIN 9021	1.000	ST
130	9.985-916.0	Abdichtung Filterpatrone, ø140/180x6	1.000	ST
140	9.986-667.0	Flanschaufnahme IVR, für Filter RAL 7012	1.000	ST



160 Schalldaempfer Ausblasschlauch ø76x600m (9.981-806.0)

POS	Artikelnr.	Beschreibung	Anzahl	Einheit
10	9.980-052.0	Gewindestueck fuer Ausblasung 2 3/4"	1.000	ST
20	9.979-971.0	Schlauchschelle verzinkt ø70-90x12mm	1.000	ST

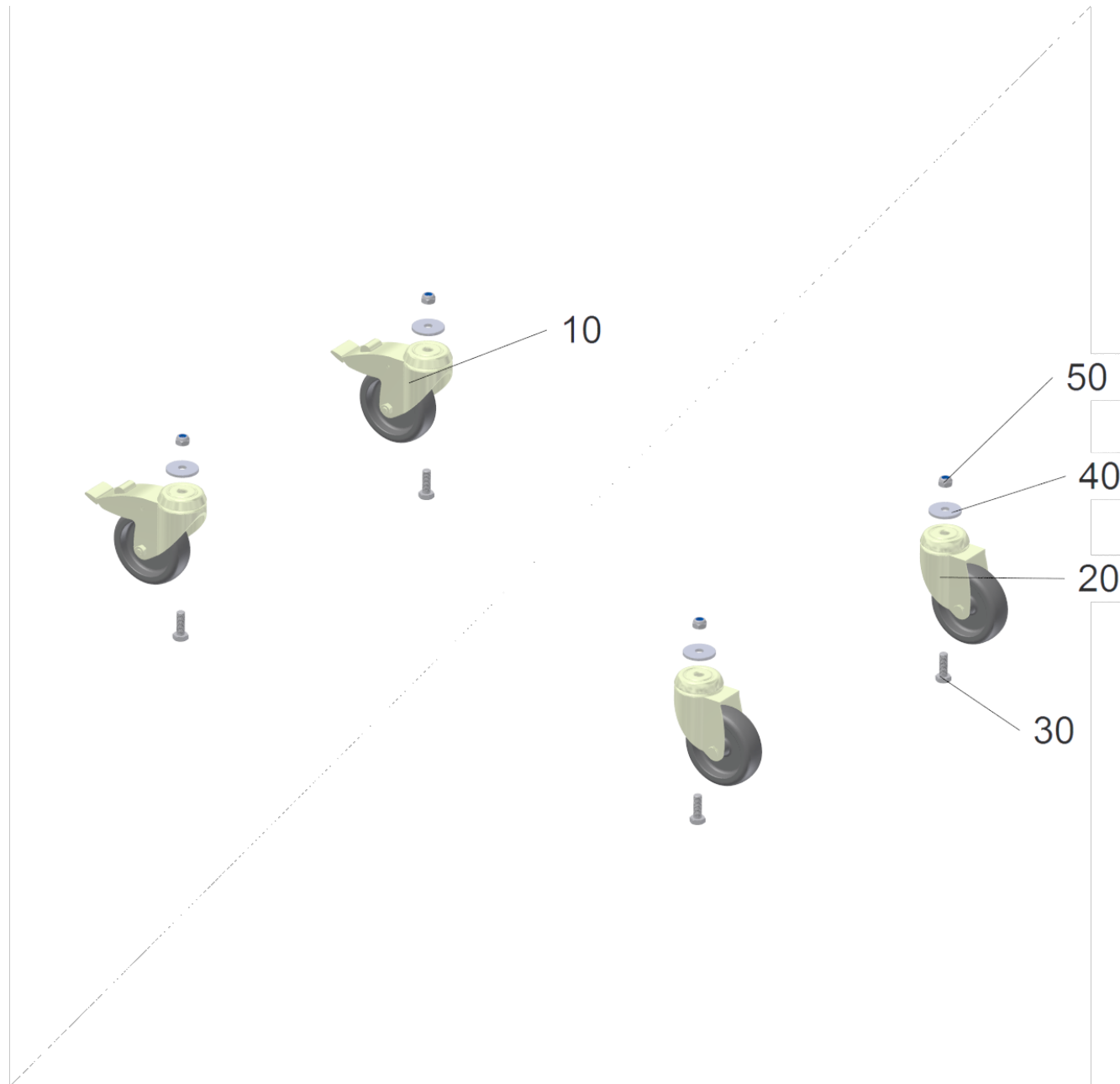


200 Gehaeuse mit Kabelsatz Typ B; 3,0kW (9.981-543.0)

POS	Artikelnr.	Beschreibung	Anzahl	Einheit
10	9.979-824.0	Gehaeuse Typ B, IP 55	1.000	ST
20	9.979-840.0	Motorschutz OKE 10	1.000	ST
30	9.979-917.0	Kabelverschraubung BS-M20x1,5	1.000	ST
40	9.979-863.0	Kabelverschraubung schwarz PG16	1.000	ST
50	9.979-856.0	Anschlusskabel 16A Stecker, L=8,2m	1.000	ST

50 Anschlusskabel 16A Stecker, L=8,2m (9.979-856.0)

POS	Artikelnr.	Beschreibung	Anzahl	Einheit
20	9.979-833.0	Kabel orange 4x2,5 ² ,H07BQ-F, VDE geprüft	8.200	M



220 Rollenpaket für IVR-B Sauger (9.986-099.0)

POS	Artikelnr.	Beschreibung	Anzahl	Einheit
10	9.981-631.0	Lenkrolle mit Stopper antistatisch 100mm	2.000	ST
20	9.981-632.0	Lenkrolle ohne Feststeller ø100mm	2.000	ST
30	7.304-417.0	6kt-Schraube M10x30-8.8-A3E ISO 4017	4.000	ST
40	9.979-804.0	Scheibe ø40x11x4,0mm-vz DIN 9021	4.000	ST
50	7.311-423.0	6kt-Mutter M10 -04-A2E ISO 10511	4.000	ST