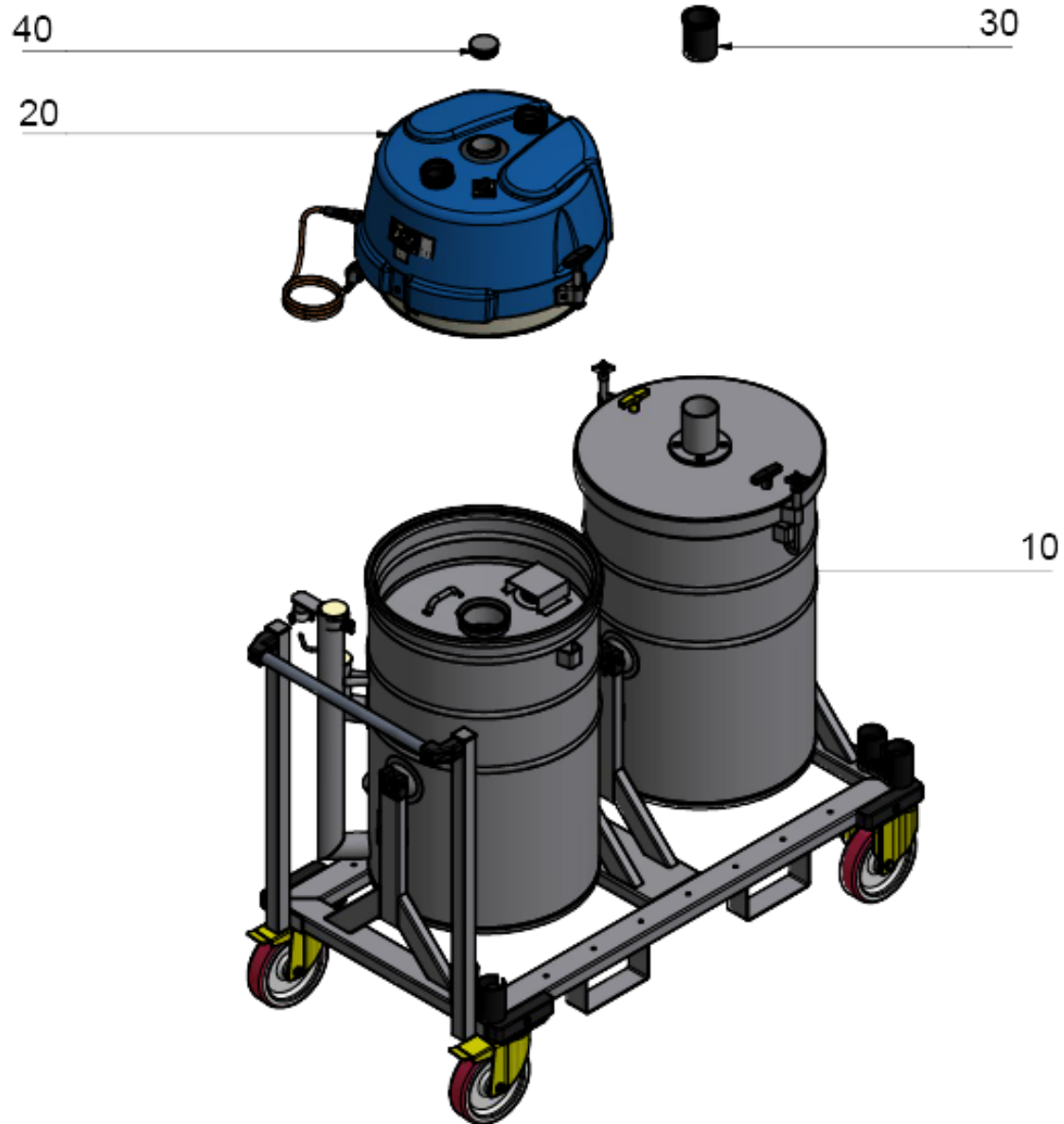


Inhaltsverzeichnis

RI 502 W2E ohne Zubehör (9.986-593.0)	2
10 Fahrgestell mit Sammelbehälter RI 502 (9.987-296.0)	4
10 Fahrgestell RI 502 ZSB	5
20 Sammelbehälter Typ RI 502, Vorabscheider (9.985-273.0)	6
30 Sammelbehälter Typ RI 502, mit Standrohr (9.985-272.0)	7
30 Fuellstands- und Entleerschlauch RI 02	8
50 Schwimmereinsatz V2A, Normalbehälter (9.982-117.0)	10
20 Antriebseinheit W2E (9.982-266.0)	11
80 Kabelsatz mit Zweistufenschalter (9.986-695.0)	13
10 Zweistufenschalter mit Staubschutzkappe (9.985-451.0)	15
90 Gebläse kpl. EKO 87 - 3SR-L2 (9.981-730.0)	17
100 Klemmverschluss Antriebsteil RI (9.981-648.0)	19
150 Schalldaempfer Ausblasschlauch ø60x470m (9.981-795.0)	21



RI 502 W2E ohne Zubehör (9.986-593.0)

POS	Artikelnr.	Beschreibung	Anzahl	Einheit
10	9.987-296.0	Fahrgestell mit Sammelbehälter RI 502	1.000	ST
20	9.982-266.0	Antriebseinheit W2E	1.000	ST
30	9.980-470.0	Reduzierhülse antistatisch DN 70/DN 50	1.000	ST
40	9.980-017.0	Stopfen Rohr rund	1.000	ST

10 Fahrgestell mit Sammelbehälter RI 502 (9.987-296.0)

POS	Artikelnr.	Beschreibung	Anzahl	Einheit
10		Fahrgestell RI 502 ZSB	1.000	ST
20	9.985-273.0	Sammelbehälter Typ RI 502, Vorabscheider	1.000	ST
30	9.985-272.0	Sammelbehälter Typ RI 502, mit Standrohr	1.000	ST
40	9.980-849.0	Siebkorb 40L, V2A, 1,5 mm Lochblech	1.000	ST
50	9.982-117.0	Schwimmereinsatz V2A, Normalbehälter	1.000	ST
60		Vorabscheiderdeckel ø555 mit mittigem An	1.000	ST
70	9.983-060.0	Spiralschlauch spezial NW 75x4,5mmx340mm	2.000	ST
80	9.979-974.0	Schlauchselle ø70-90x20mm Maxi	4.000	ST

10 Fahrgestell RI 502 ZSB

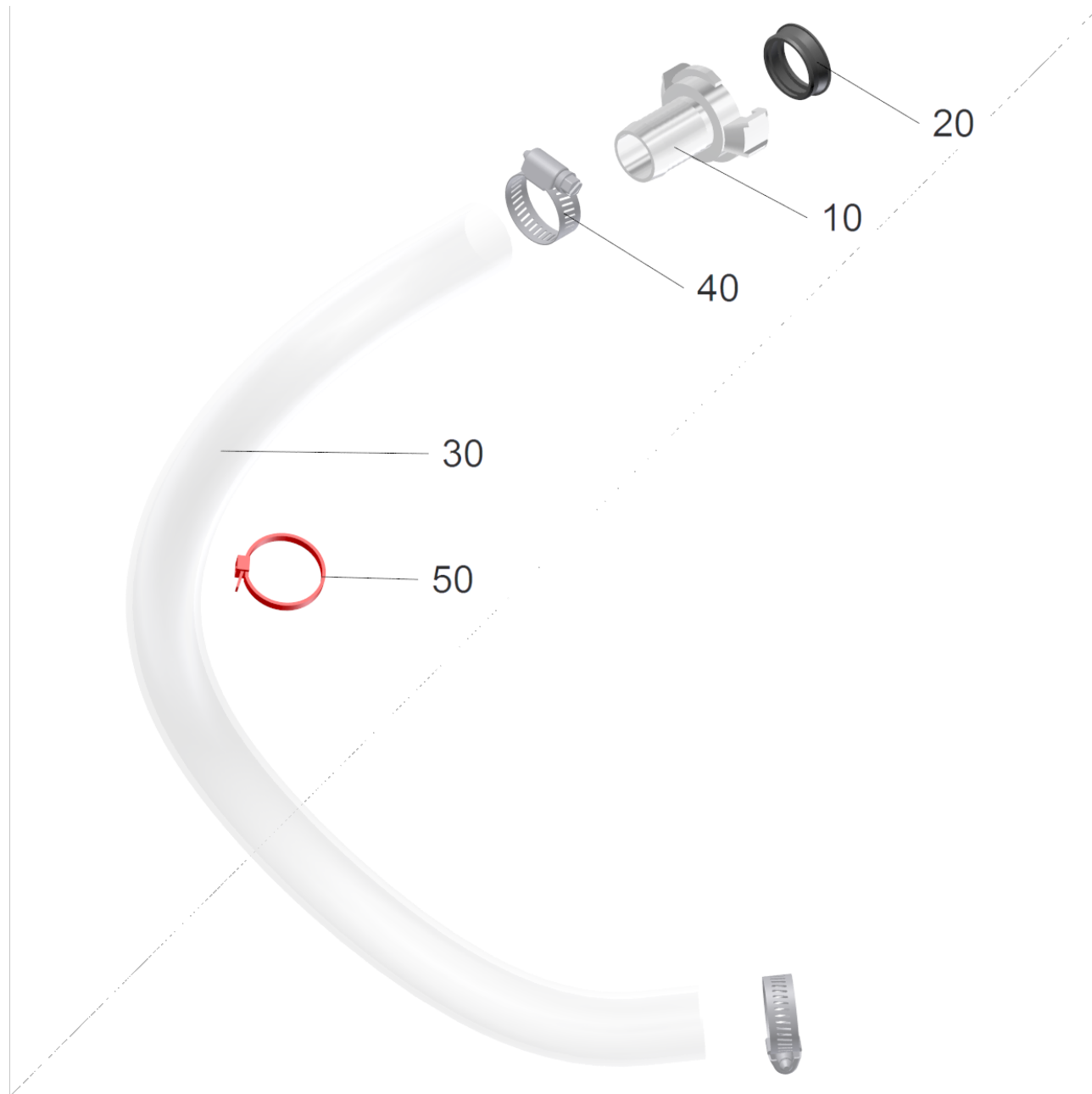
POS	Artikelnr.	Beschreibung	Anzahl	Einheit
20	9.981-635.0	Schwerlast-Lenkrolle mit Feststeller	2.000	ST
30	9.981-636.0	Schwerlast-Bockrolle ø200mm	2.000	ST
40	9.975-010.0	Buegelgriff 600mm, RI 311	1.000	ZST
50	9.980-122.0	Scheuerleiste fuer Fahrgestell RI	4.000	ST
60	6.415-930.0	Zubehoerhalter DN 40/50	2.000	ST
70	9.980-003.0	Handgriff schwarz PVC, 19x10x115nn	2.000	ST
80	9.974-734.0	Rohrkappe schwarz 40x 40	2.000	ST
100	7.306-243.0	Zyl.Schr. M10x25 -A4-70 ISO 4762	4.000	ST
110	9.974-165.0	Sicherungsschraube verzinkt M 8x 12	16.000	ST
140		Schraube fuer Thermoplaste, KN1038 STS	4.000	ST
150	9.974-307.0	Blechschraube 4,8x45mm-vz DIN 7981	4.000	ST

20 Sammelbehälter Typ RI 502, Vorabscheider (9.985-273.0)

POS	Artikelnr.	Beschreibung	Anzahl	Einheit
20	9.980-848.0	Ecksieb kpl. Sammelbehaelter	1.000	ST
30	9.980-035.0	Kugelhahn 1 1/2"	1.000	ST
40	7.311-425.0	6kt-Mutter M6 -04-A2E ISO 10511	1.000	ST
50	9.979-809.0	Spannscheibe verzinkt ø8,4mm DIN6796	1.000	ST

30 Sammelbehälter Typ RI 502, mit Standrohr (9.985-272.0)

POS	Artikelnr.	Beschreibung	Anzahl	Einheit
20	9.980-848.0	Ecksieb kpl. Sammelbehälter	2.000	ST
30		Fuellstands- und Entleerschlauch RI 02	1.000	ST
40	9.979-809.0	Spannscheibe verzinkt ø8,4mm DIN6796	3.000	ST
50	7.311-425.0	6kt-Mutter M6 -04-A2E ISO 10511	3.000	ST
60	9.980-050.0	Gewindestueck verchromt IG 1", GEKA PLUS	1.000	ST
70	9.980-398.0	Ring Ersatz Nr 600C-NBR	1.000	ST
80	9.981-613.0	Rohrschelle mit Kupplung ø60, 1" GEKA	1.000	ST
90	9.979-999.0	Verschlussstopfen GPN 300 F40	2.000	ST

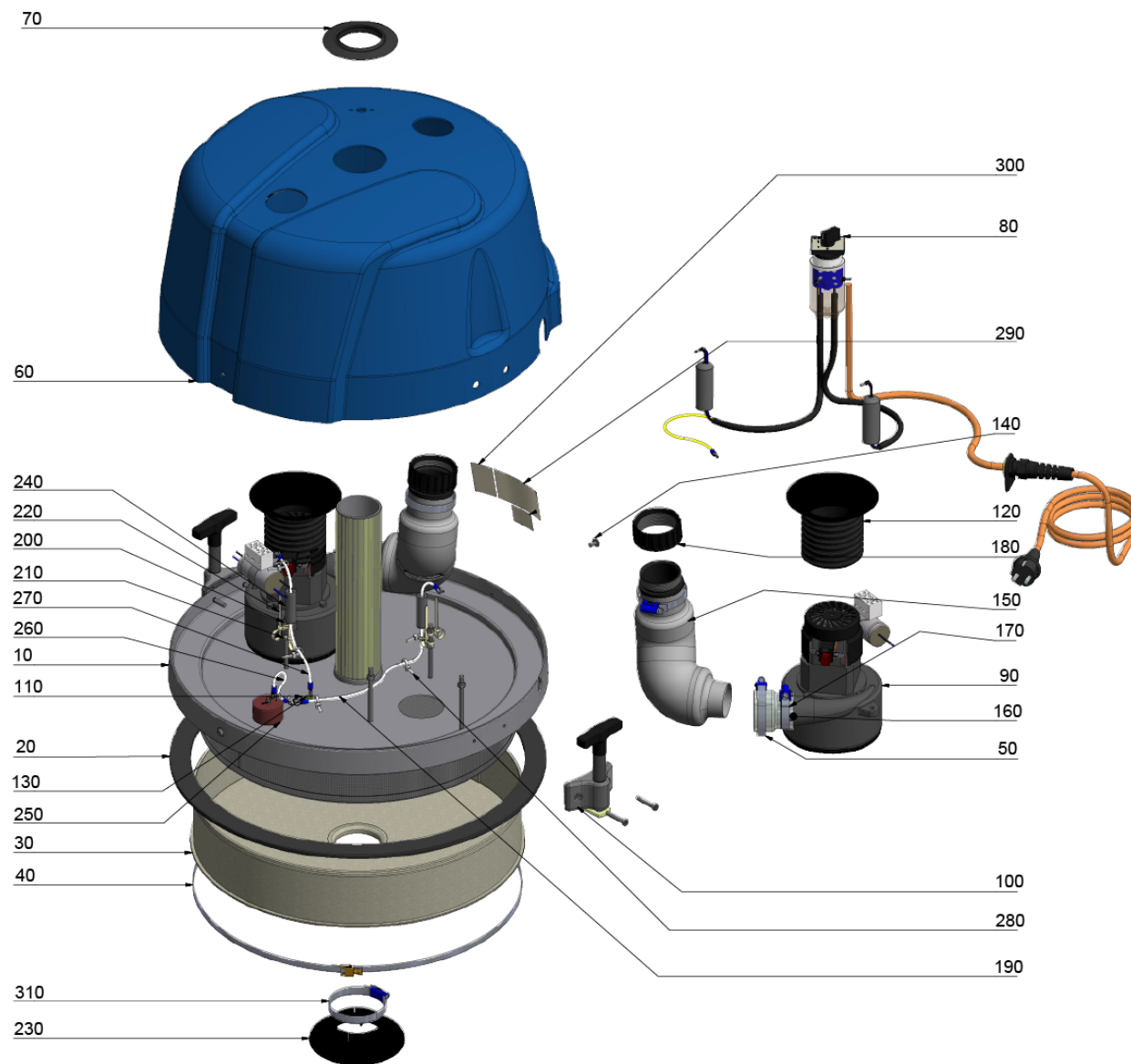


30 Fuellstands- und Entleerschlauch RI 02

POS	Artikelnr.	Beschreibung	Anzahl	Einheit
10	9.980-049.0	Schlauchstueck verchromt 1", GEKA PLUS	1.000	ST
20	9.980-398.0	Ring Ersatz Nr 600C-NBR	1.000	ST
30	9.980-660.0	Fuellstands- und Entleerschlauch RI300	1.000	ST
40	9.979-970.0	Schlauchschele verzinkt ø20-32x12mm	2.000	ST
50	9.974-643.0	Kabelbinder rot 4,5x200mm	1.000	ST

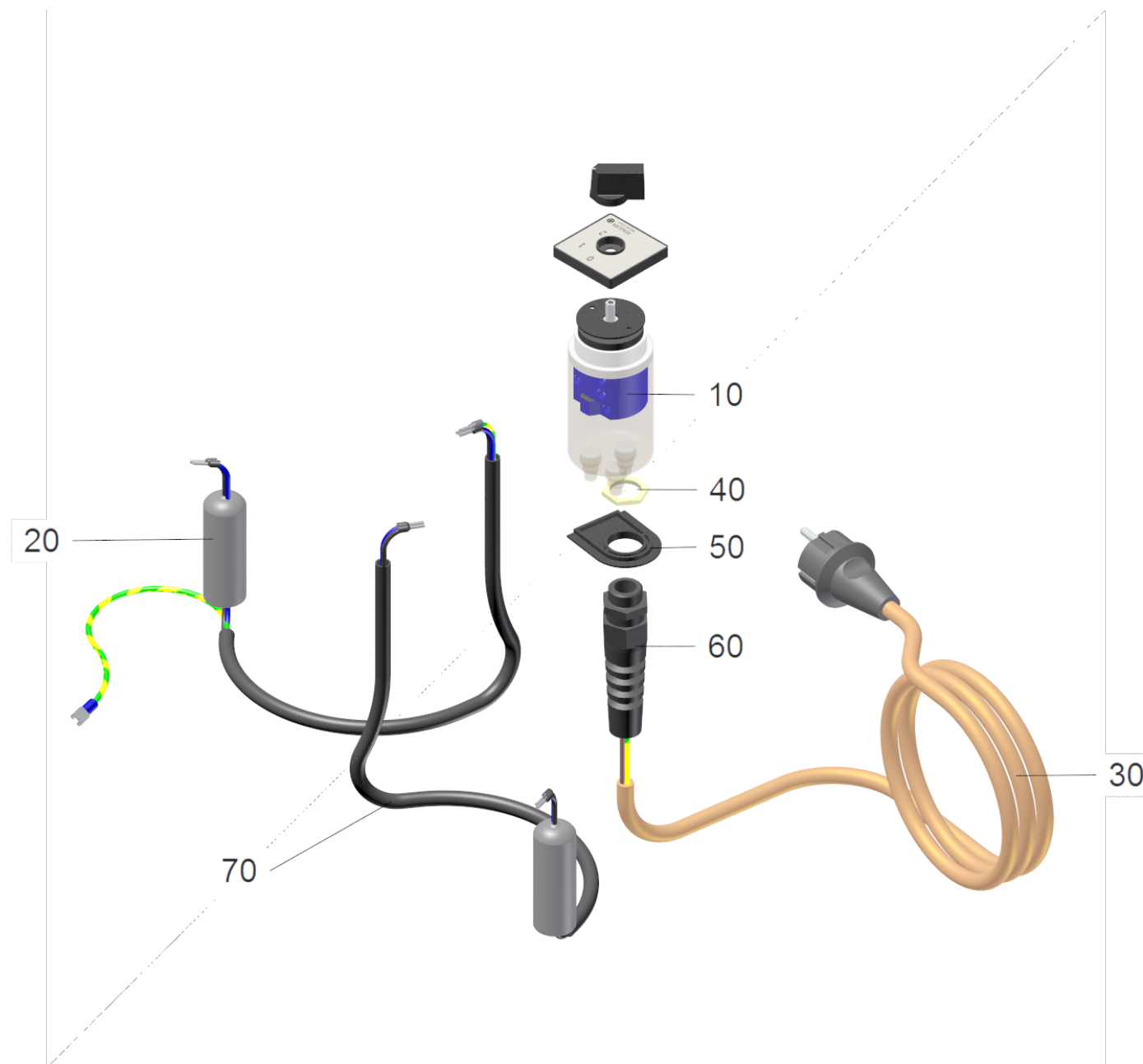
50 Schwimmereinsatz V2A, Normalbehälter (9.982-117.0)

POS	Artikelnr.	Beschreibung	Anzahl	Einheit
10	9.977-888.0	Schwimmereinsatz V2A, ø517,o. Anbauteile	1.000	ST
20	9.980-351.0	Dichtungsrosette Antriebsteil	1.000	ST
30		Schwimmerkaefig V2A, für ø517mm	1.000	ST
40	9.980-007.0	Schwimmerkugel ø85 mm-PE	2.000	ST
50	9.980-851.0	Prallblech fuer Schwimmereinsatz, V2A	1.000	ST
60	9.979-972.0	Schlauchschelle verzinkt ø90-110x12mm	1.000	ST
70	7.311-422.0	6kt-Mutter M 6-1.4305 ISO 10511	6.000	ST
80	9.982-984.0	Profildichtung mit Dichtlippe	1.000	ST
90	9.980-856.0	Leitblech fuer Schwimmereinsatz V2A	1.000	ST
100	9.982-986.0	U-Profil Dichtring oelfest ø517	1.000	ST
110	7.312-110.0	Scheibe A6,4 -200HV-GE3A/VL DIN 125	6.000	ST
120	9.974-741.0	Schutzkappe Kunststoff schwarz M 6	3.000	ST



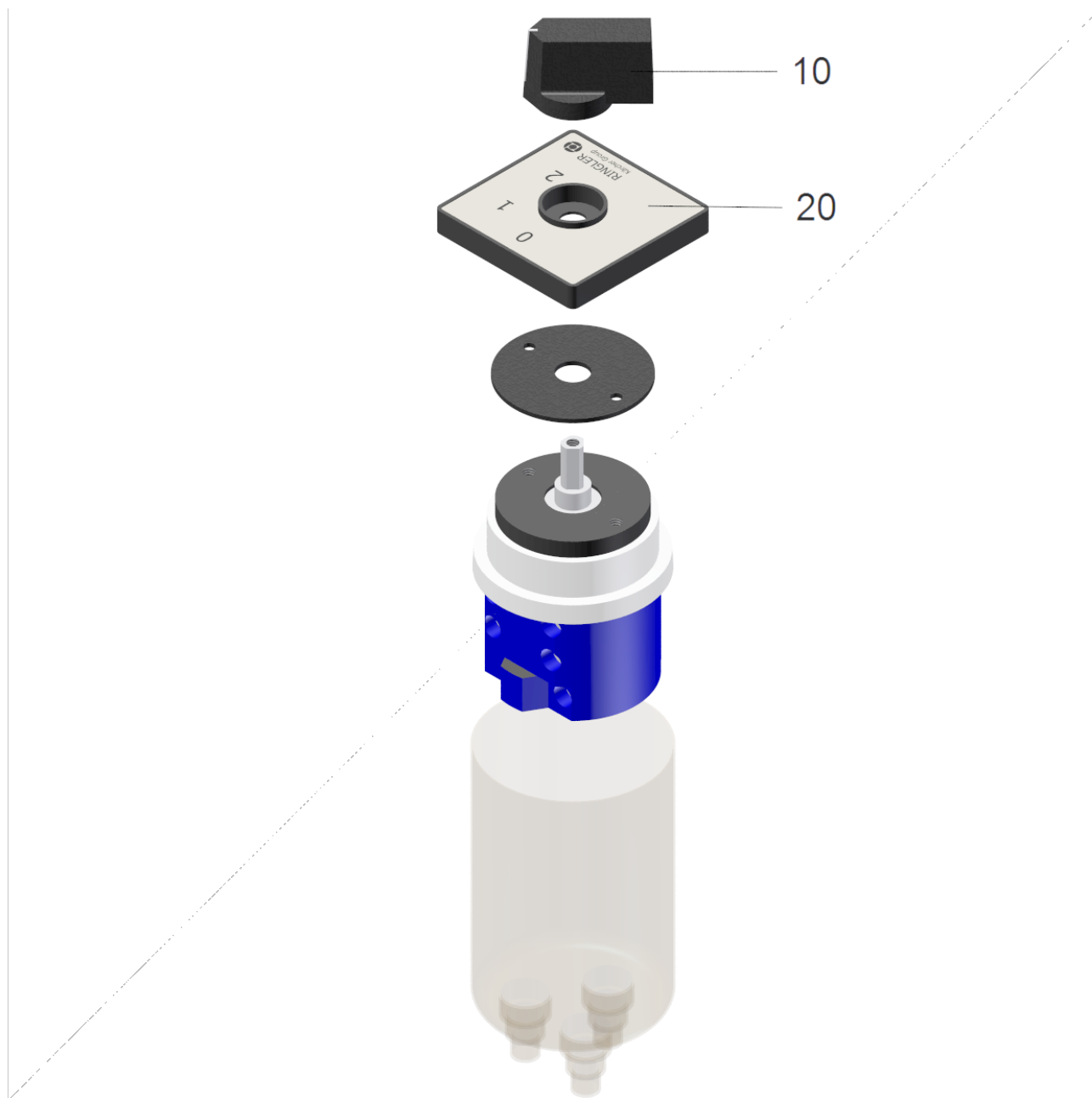
20 Antriebseinheit W2E (9.982-266.0)

POS	Artikelnr.	Beschreibung	Anzahl	Einheit
10	9.981-083.0	Geb্লাeseboden verzinkt gebohrt W2G/W2E	1.000	ST
20	9.980-354.0	Profil Moosgummi schwarz 30x6x1800mm	1.000	ST
30	9.980-179.0	Flaechenfilter 0,45m², Kat."L", ø470,	1.000	ST
40	9.979-980.0	Spannband mit Schloss ø60-540mm	1.000	ST
50	9.979-969.0	Schlauchschelle verzinkt ø50-70x12mm	2.000	ST
60	9.986-579.0	Haube Antriebsteil W2E/W2G RAL 5015	1.000	ST
70	9.980-351.0	Dichtungsrosette Antriebsteil	1.000	ST
80	9.986-695.0	Kabelsatz mit Zweistufenschalter	1.000	ST
90	9.981-730.0	Geb্লাese kpl. EKO 87 - 3SR-L2	2.000	ST
100	9.981-648.0	Klemmverschluss Antriebsteil RI	2.000	ST
110	9.974-403.0	Flachstecker 6,3x0,8, ø4,3mm, Form A	2.000	ST
120	9.984-842.0	Kühlluft-Ansaugring EKO 86/87	2.000	ST
130	9.975-860.0	Etikett Schutzleiter Erdung ø12,5mm	1.000	ST
140	9.979-795.0	Linsenschraube M6 x 12-sw, mit Bund	2.000	ST
150	9.981-795.0	Schalldaempfer Ausblasschlauch ø60x470m	2.000	ST
160	9.980-530.0	Rohrstutzen ø50/59 EKO 86/87	2.000	ST
170	9.979-976.0	Schlauchschelle verzinkt ø32-50x12mm	2.000	ST
180	9.980-047.0	Ueberwurfmutter schwarz 2"-PP	2.000	ST
190	9.977-047.0	Erdungskabel gruen/gelb 2,5mm²x450mm kpl	1.000	ST
200	7.311-425.0	6kt-Mutter M6 -04-A2E ISO 10511	6.000	ST
210	7.311-003.0	6kt-Mutter M6 -8-A2E ISO 4032	2.000	ST
220	9.974-406.0	Kabelbinder mit Oese 198x4,7mm, ø6,7 mm	4.000	ST
230	9.980-855.0	Prallblech klein ø137mm	1.000	ST
240	9.983-415.0	Ferrithülse 15,9 x 7,9 x 50,8,	2.000	ST
250	9.983-414.0	Schutzleiterdrossel 4.7mH/20A	1.000	ST
260	9.985-980.0	Erdungskabel 2,5², grüngelb, 100mm kpl.	1.000	ST
270	9.985-979.0	Erdungskabel 2,5², grüngelb, 250mm kpl.	1.000	ST
280	9.974-377.0	Kabelbinder kurz natur 3,5x150mm	5.000	ST
290	9.975-915.0	Typenschild silber 88x53mm	1.000	ST
300		Aufkleber Nächste Prüfung	1.000	ST
310	6.902-176.0	Schlauchschelle 60-80 mm	1.000	ST



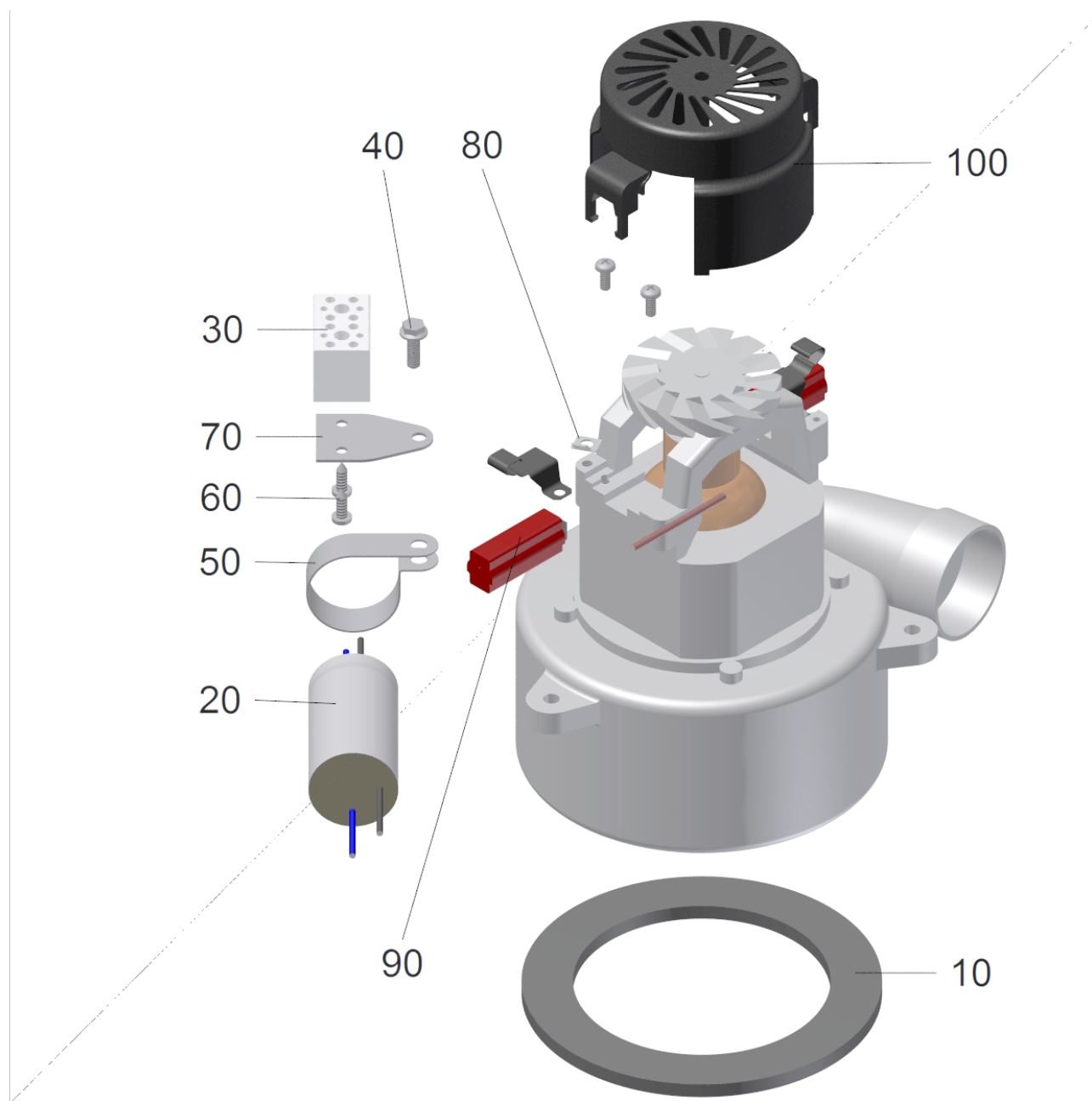
80 Kabelsatz mit Zweistufenschalter (9.986-695.0)

POS	Artikelnr.	Beschreibung	Anzahl	Einheit
10	9.985-451.0	Zweistufenschalter mit Staubschutzkappe	1.000	ST
20	9.986-117.0	Kabelstrang mit Schutzleiter EKO 86/87	1.000	ST
30	9.979-874.0	Anschlusskabel Stecker 3x1,5 ² ;	1.000	ST
40	6.648-447.0	Gegenmutter M20x1,5 CuZn	1.000	ST
50	9.986-701.0	Kabeltülle U-Form	1.000	ST
60	9.979-917.0	Kabelverschraubung BS-M20x1,5	1.000	ST
70	9.986-118.0	Kabelstrang ohne Schutzleiter EKO 86/87	1.000	ST



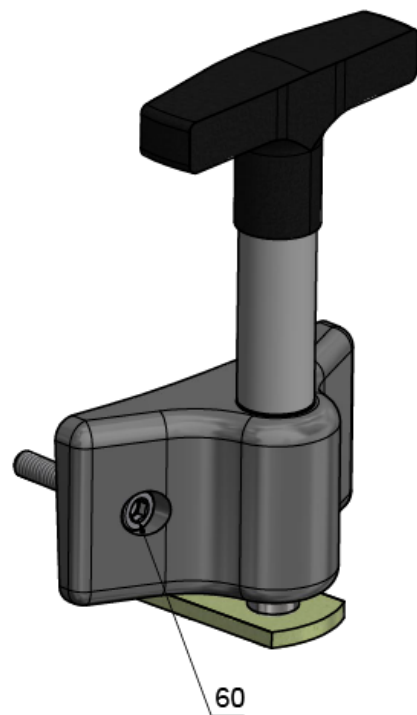
10 Zweistufenschalter mit Staubschutzkappe (9.985-451.0)

POS	Artikelnr.	Beschreibung	Anzahl	Einheit
10	9.985-898.0	Knebelgriff zu Stufenschalter schwarz	1.000	ST
20	9.986-293.0	Frontschild mit Rahmen Zweistufenschalte	1.000	ST



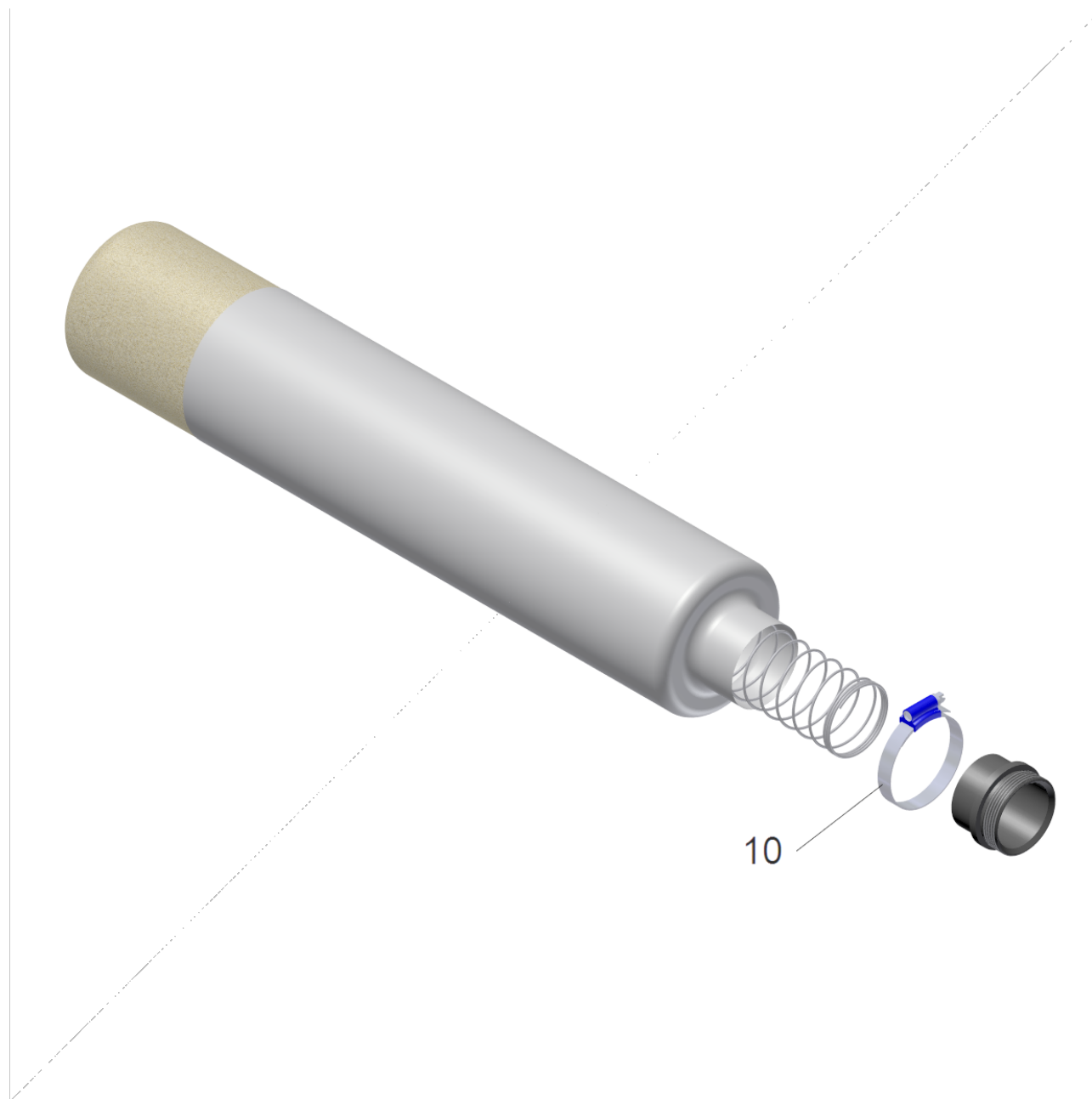
90 Gebläse kpl. EKO 87 - 3SR-L2 (9.981-730.0)

POS	Artikelnr.	Beschreibung	Anzahl	Einheit
10	9.980-353.0	Abdichtung Turbine EKO 86/87	1.000	ST
20	9.979-873.0	Entstoerkondensator für EKO 87	1.000	ST
30	9.979-820.0	Klemmleiste G5/4	1.000	ST
40	9.974-067.0	Sicherungsschraube M5x16, Verbus-Ripp	1.000	ST
50	9.975-362.0	Befestigungsschelle Entstoerkondensator	1.000	ST
60	7.303-063.0	Bl.Schr. ST3,5X16-ST-R2R (IN6RD)	2.000	ST
70	9.975-098.0	Halterung Kondensator V2A, EKO 86/87	1.000	ST
80	9.974-402.0	Flachstecker Form B ø5,3-45°, Typ 2090	1.000	ST
90	9.979-822.0	Schleifkohle fuer EKO 86/87 (W2G/E-Motor	2.000	ST
100	9.980-287.0	Abdeckung Gebläse EKO86/87	1.000	ST



100 Klemmverschluss Antriebsteil RI (9.981-648.0)

POS	Artikelnr.	Beschreibung	Anzahl	Einheit
60	7.306-025.0	Zyl.Schr. M 6x35-8.8-A2E ISO4762	2.000	ST



150 Schalldaempfer Ausblasschlauch ø60x470m (9.981-795.0)

POS	Artikelnr.	Beschreibung	Anzahl	Einheit
10	9.979-969.0	Schlauchschelle verzinkt ø50-70x12mm	1.000	ST