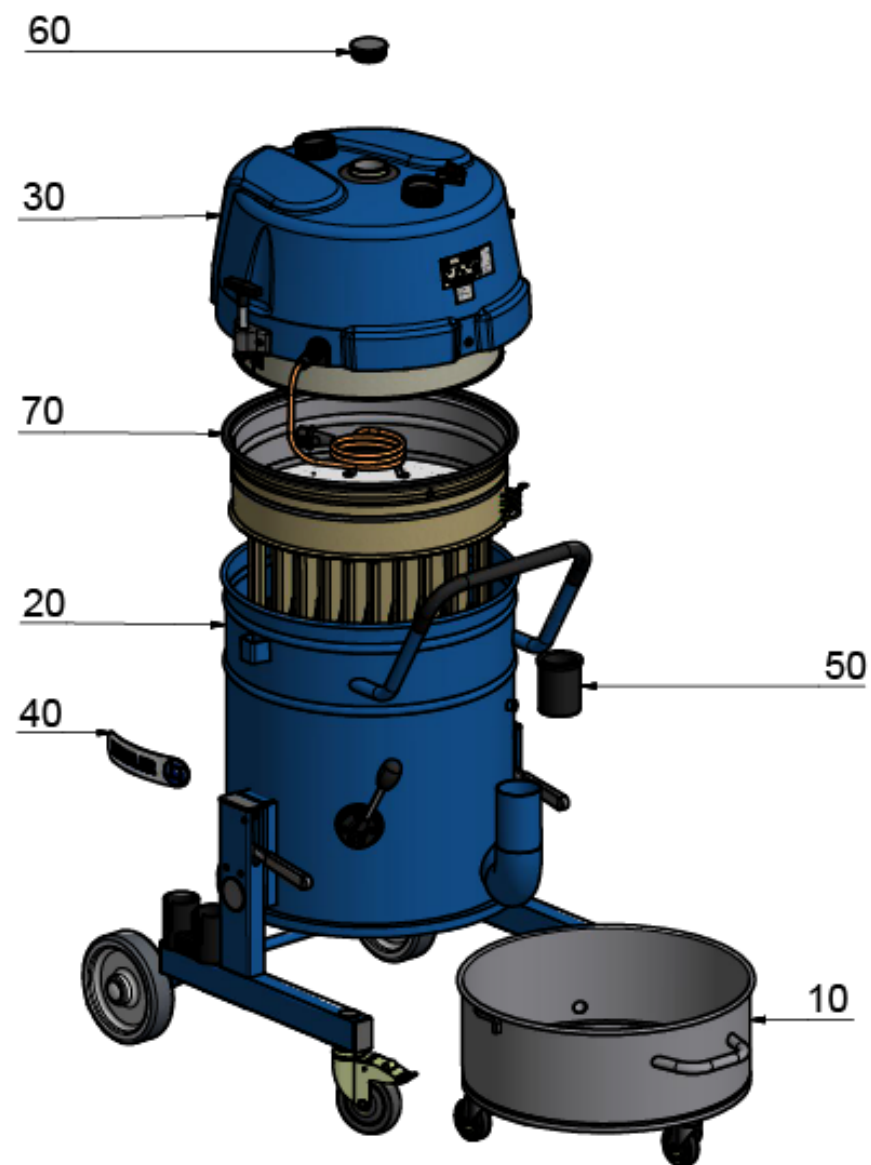


Inhaltsverzeichnis

RI 131 W2E ohne Zubehör (9.986-598.0)	2
10 Sammelbehälter 30L, RI 131 (9.981-574.0)	4
20 Fahrgestell kpl. mit Anbauteilen RI 131 (9.977-972.0)	5
350 Verbindungskabel Erdung 150mm; 6 ² (9.988-067.0)	6
30 Antriebseinheit W2E (9.982-266.0)	7
80 Kabelsatz mit Zweistufenschalter (9.986-695.0)	9
10 Zweistufenschalter mit Staubschutzkappe (9.985-451.0)	11
90 Gebläse kpl. EKO 87 - 3SR-L2 (9.981-730.0)	13
100 Klemmverschluss Antriebsteil RI (9.981-648.0)	15
150 Schalldaempfer Ausblauschlauch ø60x470m (9.981-795.0)	17
70 Taschenfilter 1,75m ² Kat "M" (9.981-680.0)	19
20 Distanzrechen Taschenfilter 1,75m ² (9.981-721.0)	21



RI 131 W2E ohne Zubehör (9.986-598.0)

POS	Artikelnr.	Beschreibung	Anzahl	Einheit
10	9.981-574.0	Sammelbehälter 30L, RI 131	1.000	ST
20	9.977-972.0	Fahrgestell kpl. mit Anbauteilen RI 131	1.000	ST
30	9.982-266.0	Antriebseinheit W2E	1.000	ST
40		Aufkleber Firmenlogo Ø 517mm	1.000	ST
50	9.980-470.0	Reduzierhülse antistatisch DN 70/DN 50	1.000	ST
60	9.980-017.0	Stopfen Rohr rund	1.000	ST
70	9.981-680.0	Taschenfilter 1,75m² Kat "M"	1.000	ST

10 Sammelbehaelter 30L, RI 131 (9.981-574.0)

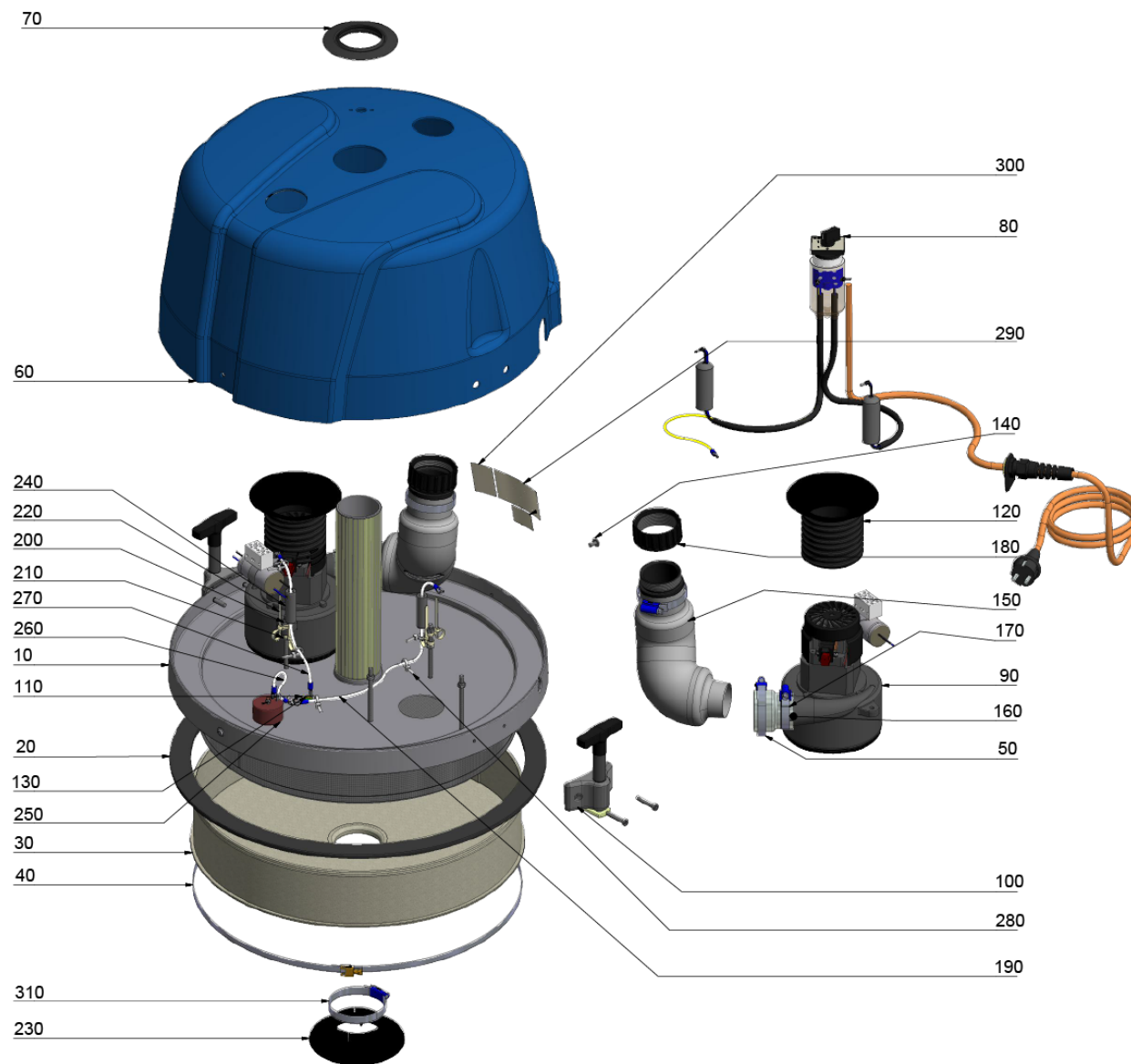
POS	Artikelnr.	Beschreibung	Anzahl	Einheit
20	9.981-630.0	Lenkrolle antistatisch ø75x25mm, RI 131	3.000	ST
30	7.306-234.0	Zyl.Schr. M10x20-A4-70 ISO 4762	3.000	ST
40	9.974-282.0	Federring A 10-vz DIN 127	3.000	ST
50	9.974-766.0	Gleiter Kunststoff schwarz ø25mm	1.000	ST

20 Fahrgestell kpl. mit Anbauteilen RI 131 (9.977-972.0)

POS	Artikelnr.	Beschreibung	Anzahl	Einheit
10	9.980-977.0	Fahrgestell mit Filterbehälter RI 131	1.000	ST
20	9.980-113.0	Rad Lauffläche thermopl. Gummi ø200	2.000	ST
30	9.981-647.0	Lenkrolle mit Stopper antistatisch 125mm	2.000	ST
40	7.306-063.0	Zyl.Schr. M10x30-8.8-A3E ISO4762	2.000	ST
50	7.311-423.0	6kt-Mutter M10 -04-A2E ISO 10511	2.000	ST
60	7.312-005.0	Scheibe 10-200HV-A3E ISO 7090	2.000	ST
70	9.974-777.0	Abdeckung schwarz Seitenteil ø27mm	2.000	ST
80	9.980-001.0	Rohrkappe schwarz 80x 40	2.000	ST
90	9.980-021.0	Federscheibe mit Kappe ø20mm, V2A	2.000	ST
100	9.974-056.0	Linsenschraube M 5x 45-vz ISO 7380	6.000	ST
110	9.980-136.0	Schaftschraube fuer Hebevorrichtung	2.000	ST
120	9.980-008.0	Abdeckung Bohrung Seitenteil ø53mm	2.000	ST
130	6.415-930.0	Zubehoerhalter DN 40/50	2.000	ST
140	9.974-307.0	Blechschrabe 4,8x45mm-vz DIN 7981	4.000	ST
150	9.974-766.0	Gleiter Kunststoff schwarz ø25mm	1.000	ST
160	9.980-014.0	Rohrkappe schwarz 60x 40	4.000	ST
170	9.980-138.0	Stiftschraube fuer Hebeeinrichtung	2.000	ST
180	9.980-143.0	Gleitstueck Hebeeinrichtung	2.000	ST
190	7.311-202.0	6kt-Mutter M10-04-A2E ISO 4035	2.000	ST
200	9.980-003.0	Handgriff schwarz PVC, 19x10x115mm	2.000	ST
210	9.981-004.0	Schubstangenspanner Hebeeinrichtung RI	2.000	ST
230	9.980-269.0	Ruettelstange gebogen verzinkt ø12	1.000	ST
240	9.981-050.0	Ruettlerfuehrung fuer Handabruettlung RI	1.000	ST
250	9.980-270.0	Klemmnabe fuer Griffstange "neue" Handab	1.000	ST
260	9.980-271.0	Griffstange Handabruettlung neu	1.000	ST
270	7.312-297.0	Scheibe 12 -A2 ISO 7093-1	1.000	ST
280	7.306-500.0	Zyl.Schr. M6x12-8.8-A2E DIN 6912	4.000	ST
290	7.306-020.0	Zyl.Schr. M 6x16-8.8-A2E DIN 912	1.000	ST
300	9.980-355.0	Profil Moosgummi schwarz 30x6mm	1.800	M
310	9.974-281.0	Federring A 6,4-vz DIN 127	24.000	ST
320	9.974-063.0	Zylinderkopfschraube mit IN-6kt M 6x 14	24.000	ST
350	9.988-067.0	Verbindungskabel Erdung 150mm; 6²	1.000	ST

350 Verbindungskabel Erdung 150mm; 6² (9.988-067.0)

POS	Artikelnr.	Beschreibung	Anzahl	Einheit
30	7.312-003.0	Scheibe 6 -200HV-A3E ISO 7090	4.000	ST
40	7.312-167.0	Zahnscheibe A6,4-FSt-A3E DIN 6797	4.000	ST



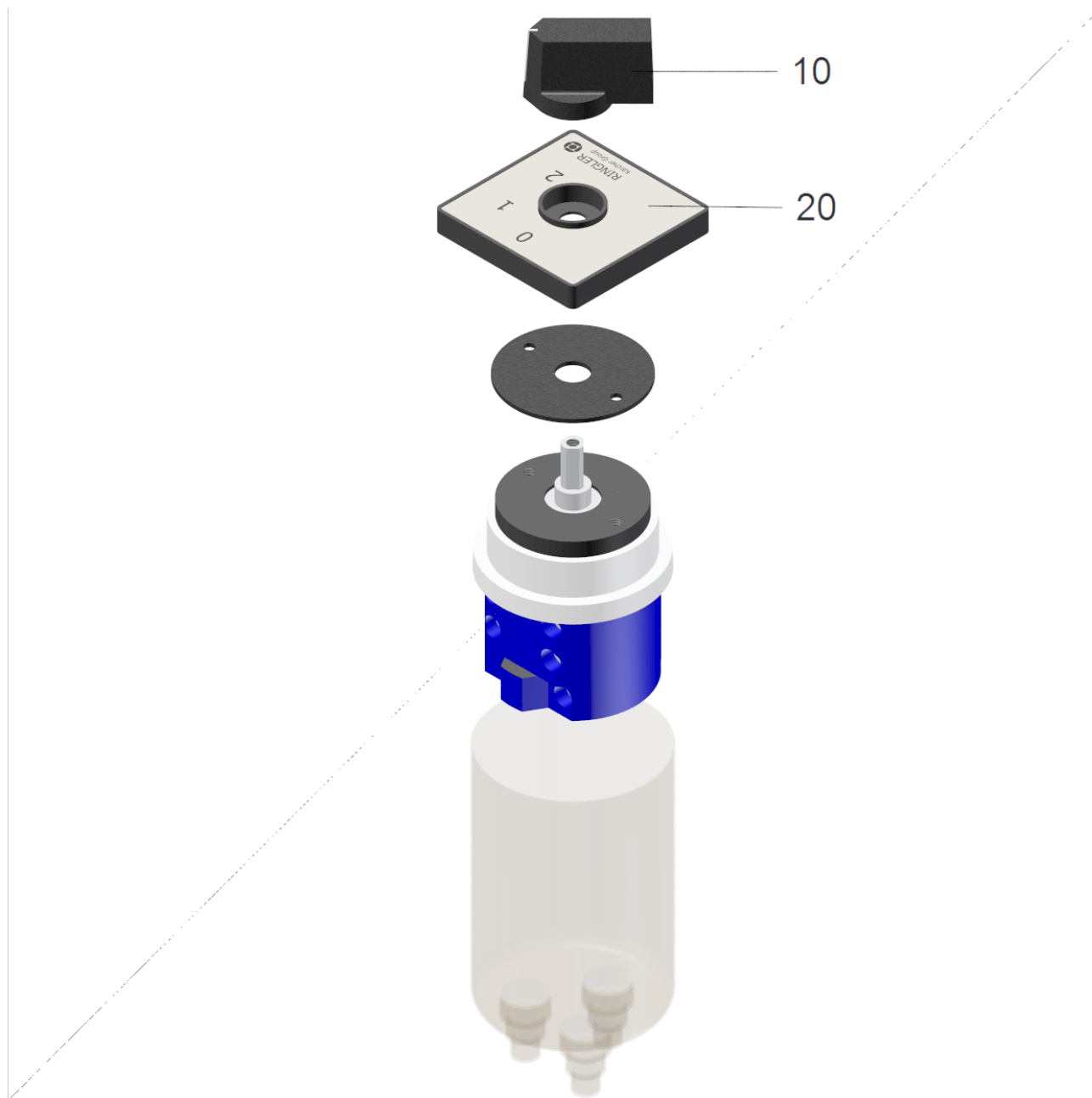
30 Antriebseinheit W2E (9.982-266.0)

POS	Artikelnr.	Beschreibung	Anzahl	Einheit
10	9.981-083.0	Geb্লাeseboden verzinkt gebohrt W2G/W2E	1.000	ST
20	9.980-354.0	Profil Moosgummi schwarz 30x6x1800mm	1.000	ST
30	9.980-179.0	Flaechenfilter 0,45m², Kat."L", ø470,	1.000	ST
40	9.979-980.0	Spannband mit Schloss ø60-540mm	1.000	ST
50	9.979-969.0	Schlauchschelle verzinkt ø50-70x12mm	2.000	ST
60	9.986-579.0	Haube Antriebsteil W2E/W2G RAL 5015	1.000	ST
70	9.980-351.0	Dichtungsrosette Antriebsteil	1.000	ST
80	9.986-695.0	Kabelsatz mit Zweistufenschalter	1.000	ST
90	9.981-730.0	Geb্লাese kpl. EKO 87 - 3SR-L2	2.000	ST
100	9.981-648.0	Klemmverschluss Antriebsteil RI	2.000	ST
110	9.974-403.0	Flachstecker 6,3x0,8, ø4,3mm, Form A	2.000	ST
120	9.984-842.0	Kühlluft-Ansaugring EKO 86/87	2.000	ST
130	9.975-860.0	Etikett Schutzleiter Erdung ø12,5mm	1.000	ST
140	9.979-795.0	Linsenschraube M6 x 12-sw, mit Bund	2.000	ST
150	9.981-795.0	Schalldaempfer Ausblasschlauch ø60x470m	2.000	ST
160	9.980-530.0	Rohrstutzen ø50/59 EKO 86/87	2.000	ST
170	9.979-976.0	Schlauchschelle verzinkt ø32-50x12mm	2.000	ST
180	9.980-047.0	Ueberwurfmutter schwarz 2"-PP	2.000	ST
190	9.977-047.0	Erdungskabel gruen/gelb 2,5mm²x450mm kpl	1.000	ST
200	7.311-425.0	6kt-Mutter M6 -04-A2E ISO 10511	6.000	ST
210	7.311-003.0	6kt-Mutter M6 -8-A2E ISO 4032	2.000	ST
220	9.974-406.0	Kabelbinder mit Oese 198x4,7mm, ø6,7 mm	4.000	ST
230	9.980-855.0	Prallblech klein ø137mm	1.000	ST
240	9.983-415.0	Ferrithülse 15,9 x 7,9 x 50,8,	2.000	ST
250	9.983-414.0	Schutzleiterdrossel 4.7mH/20A	1.000	ST
260	9.985-980.0	Erdungskabel 2,5², grüngelb, 100mm kpl.	1.000	ST
270	9.985-979.0	Erdungskabel 2,5², grüngelb, 250mm kpl.	1.000	ST
280	9.974-377.0	Kabelbinder kurz natur 3,5x150mm	5.000	ST
290	9.975-915.0	Typenschild silber 88x53mm	1.000	ST
300		Aufkleber Nächste Prüfung	1.000	ST
310	6.902-176.0	Schlauchschelle 60-80 mm	1.000	ST



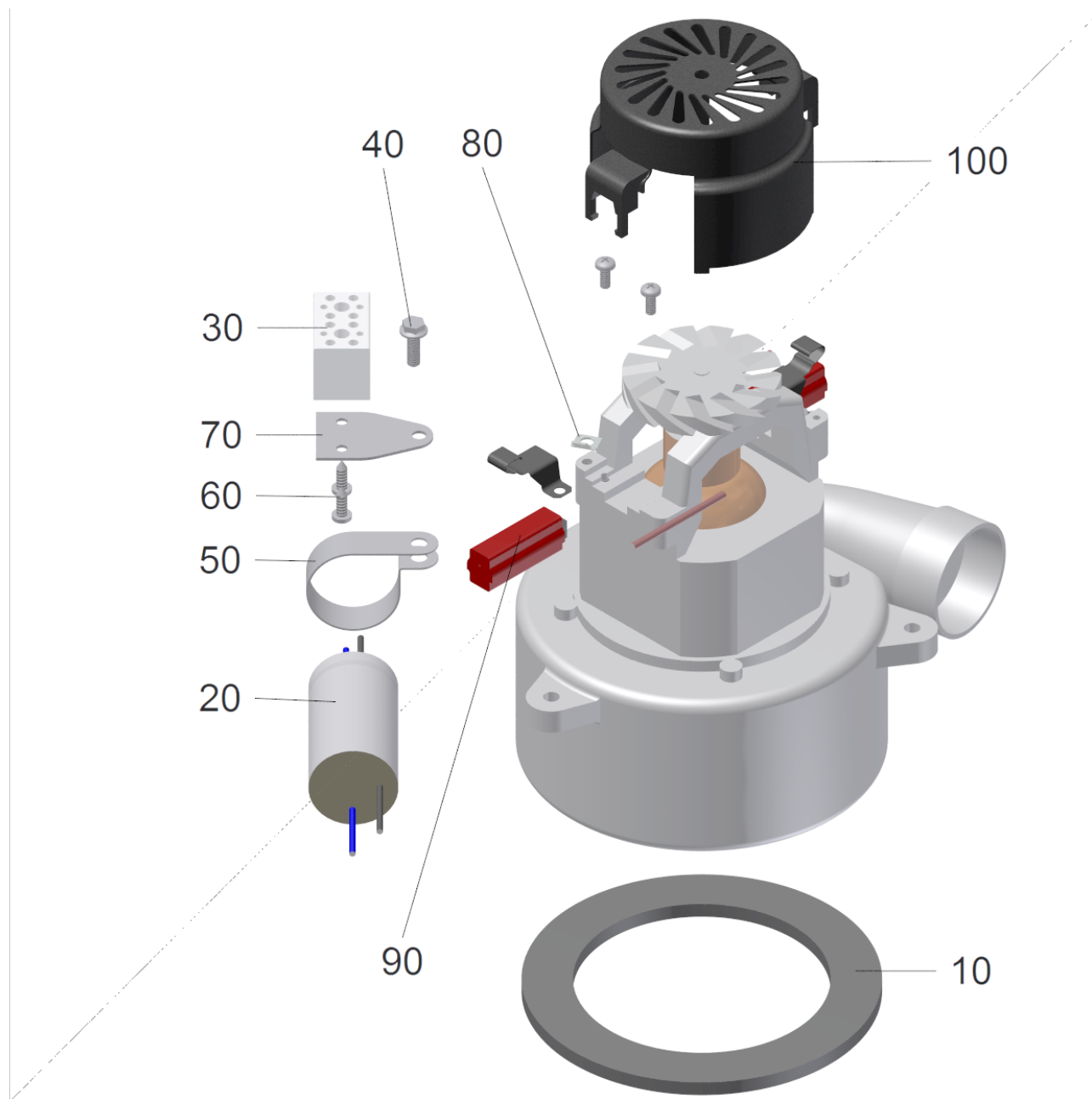
80 Kabelsatz mit Zweistufenschalter (9.986-695.0)

POS	Artikelnr.	Beschreibung	Anzahl	Einheit
10	9.985-451.0	Zweistufenschalter mit Staubschutzkappe	1.000	ST
20	9.986-117.0	Kabelstrang mit Schutzleiter EKO 86/87	1.000	ST
30	9.979-874.0	Anschlusskabel Stecker 3x1,5 ² ;	1.000	ST
40	6.648-447.0	Gegenmutter M20x1,5 CuZn	1.000	ST
50	9.986-701.0	Kabeltülle U-Form	1.000	ST
60	9.979-917.0	Kabelverschraubung BS-M20x1,5	1.000	ST
70	9.986-118.0	Kabelstrang ohne Schutzleiter EKO 86/87	1.000	ST



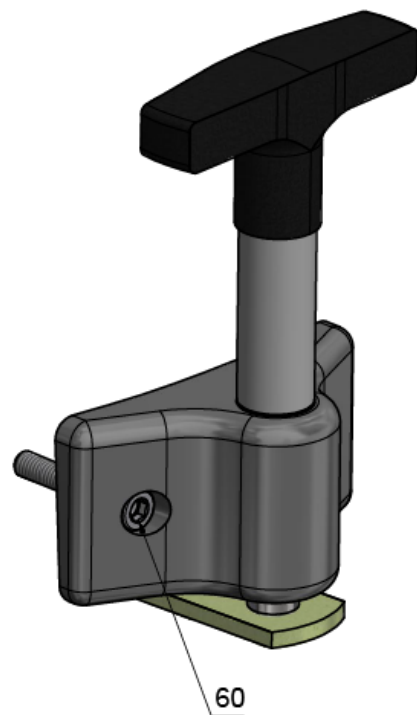
10 Zweistufenschalter mit Staubschutzkappe (9.985-451.0)

POS	Artikelnr.	Beschreibung	Anzahl	Einheit
10	9.985-898.0	Knebelgriff zu Stufenschalter schwarz	1.000	ST
20	9.986-293.0	Frontschild mit Rahmen Zweistufenschalte	1.000	ST



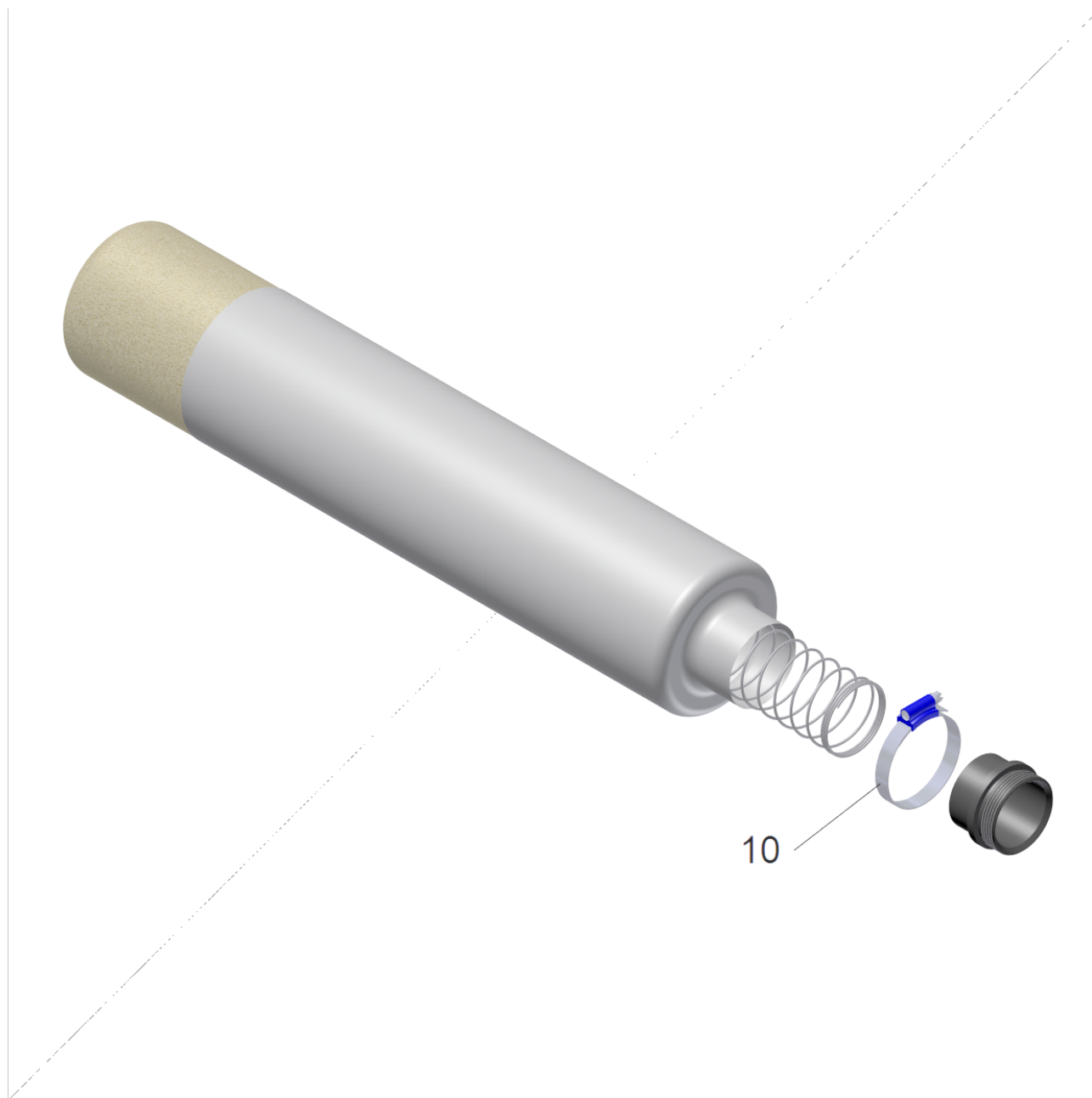
90 Gebläse kpl. EKO 87 - 3SR-L2 (9.981-730.0)

POS	Artikelnr.	Beschreibung	Anzahl	Einheit
10	9.980-353.0	Abdichtung Turbine EKO 86/87	1.000	ST
20	9.979-873.0	Entstoerkondensator für EKO 87	1.000	ST
30	9.979-820.0	Klemmleiste G5/4	1.000	ST
40	9.974-067.0	Sicherungsschraube M5x16, Verbus-Ripp	1.000	ST
50	9.975-362.0	Befestigungsschelle Entstoerkondensator	1.000	ST
60	7.303-063.0	Bl.Schr. ST3,5X16-ST-R2R (IN6RD)	2.000	ST
70	9.975-098.0	Halterung Kondensator V2A, EKO 86/87	1.000	ST
80	9.974-402.0	Flachstecker Form B ø5,3-45°, Typ 2090	1.000	ST
90	9.979-822.0	Schleifkohle fuer EKO 86/87 (W2G/E-Motor)	2.000	ST
100	9.980-287.0	Abdeckung Gebläse EKO86/87	1.000	ST



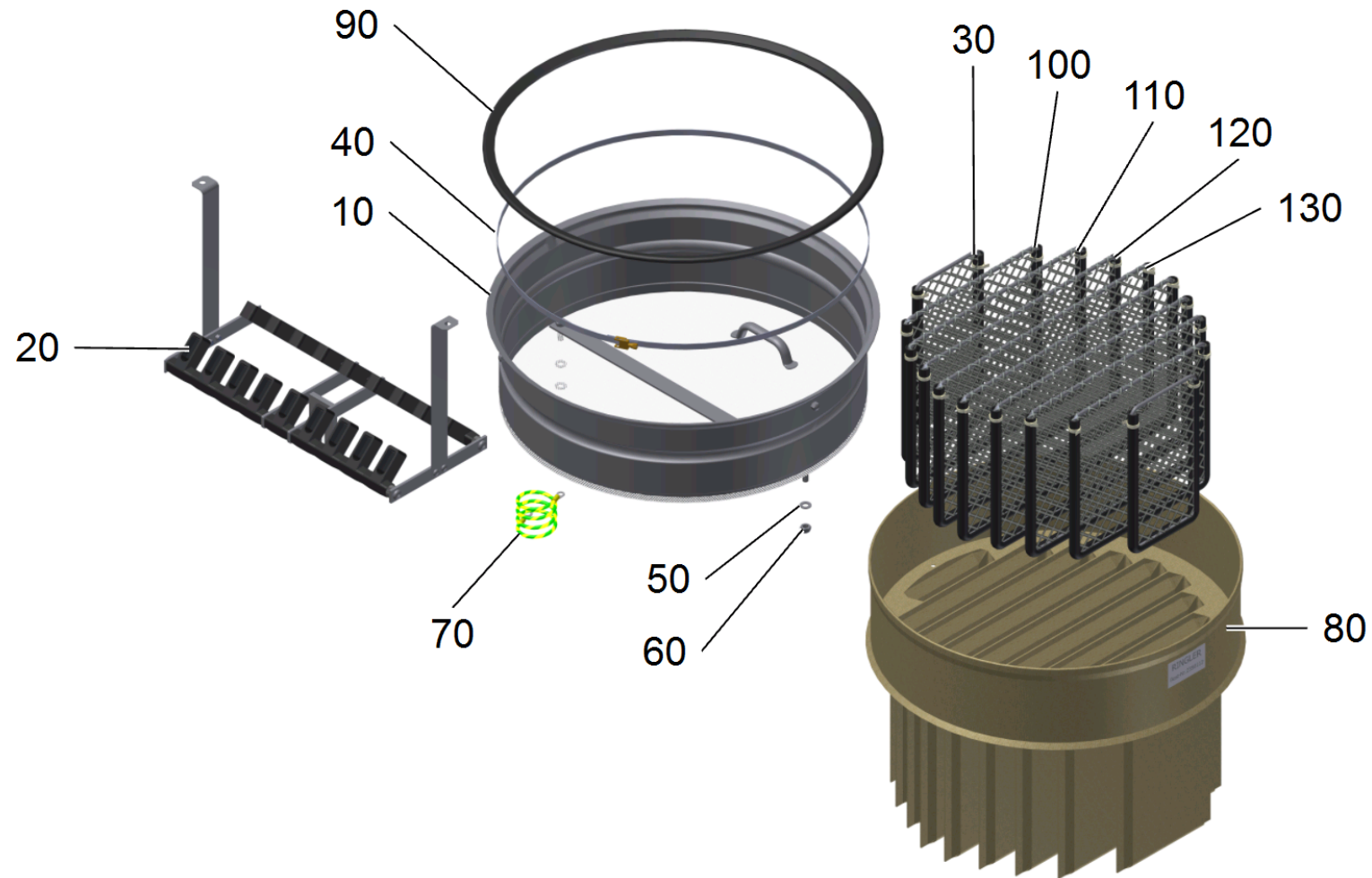
100 Klemmverschluss Antriebsteil RI (9.981-648.0)

POS	Artikelnr.	Beschreibung	Anzahl	Einheit
60	7.306-025.0	Zyl.Schr. M 6x35-8.8-A2E ISO4762	2.000	ST



150 Schalldaempfer Ausblauschlauch ø60x470m (9.981-795.0)

POS	Artikelnr.	Beschreibung	Anzahl	Einheit
10	9.979-969.0	Schlauchschelle verzinkt ø50-70x12mm	1.000	ST



70 Taschenfilter 1,75m² Kat "M" (9.981-680.0)

POS	Artikelnr.	Beschreibung	Anzahl	Einheit
10	9.980-843.0	Taschenfiltereinsatz 1,75/3,2 + 5,2m ²	1.000	ST
20	9.981-721.0	Distanzrechen Taschenfilter 1,75m ²	1.000	ST
30	9.980-185.0	Distanzmatte 130x240mm	2.000	ST
40	9.979-980.0	Spannband mit Schloss ø60-540mm	1.000	ST
50	7.312-004.0	Scheibe 8 -200HV-A3E ISO 7090	3.000	ST
60	7.311-427.0	6kt-Mutter M8 -04-A2E ISO 10511	2.000	ST
70	9.977-056.0	Erdungskabel gruen/gelb 6,0mm ² x1000mm	1.000	ST
80	9.981-681.0	Filtertuch antistatisch 1,75m ² , Kat. "M"	1.000	ST
90	9.982-986.0	U-Profil Dichtring oelfest ø517	1.000	ST
100	9.980-186.0	Distanzmatte 260x240mm	2.000	ST
110	9.980-187.0	Distanzmatte 335x240mm	2.000	ST
120	9.980-188.0	Distanzmatte 375x240mm	2.000	ST
130	9.980-189.0	Distanzmatte 410x240mm	2.000	ST

20 Distanzrechen Taschenfilter 1,75m² (9.981-721.0)

POS	Artikelnr.	Beschreibung	Anzahl	Einheit
9	7.311-431.0	6kt-Mutter M 5-1.4305 ISO 10511	4.000	ST
10	9.980-321.0	Blattfeder fuer Filter 1,75m ²	2.000	ST
20		Distanzgrundtraeger f. TF 1,75/3,2/5,2m ²	1.000	ST
30	9.980-264.0	Distanzhalter lang Taschenfilterrechen	18.000	ST
40		Ruettlerschlitten fuer Abruettlung	1.000	ST
50		Distanzscheibe für Taschenfilter, verz.	2.000	ST
60		FL Distanzrechen 1,75m ² /3,2m ² /5,2m ²	1.000	ST
70		Linsenschraube M 8x 30-vz ISO 7380	2.000	ST
80		Linsenschraube M 5x 10-vz ISO 7380	4.000	ST