

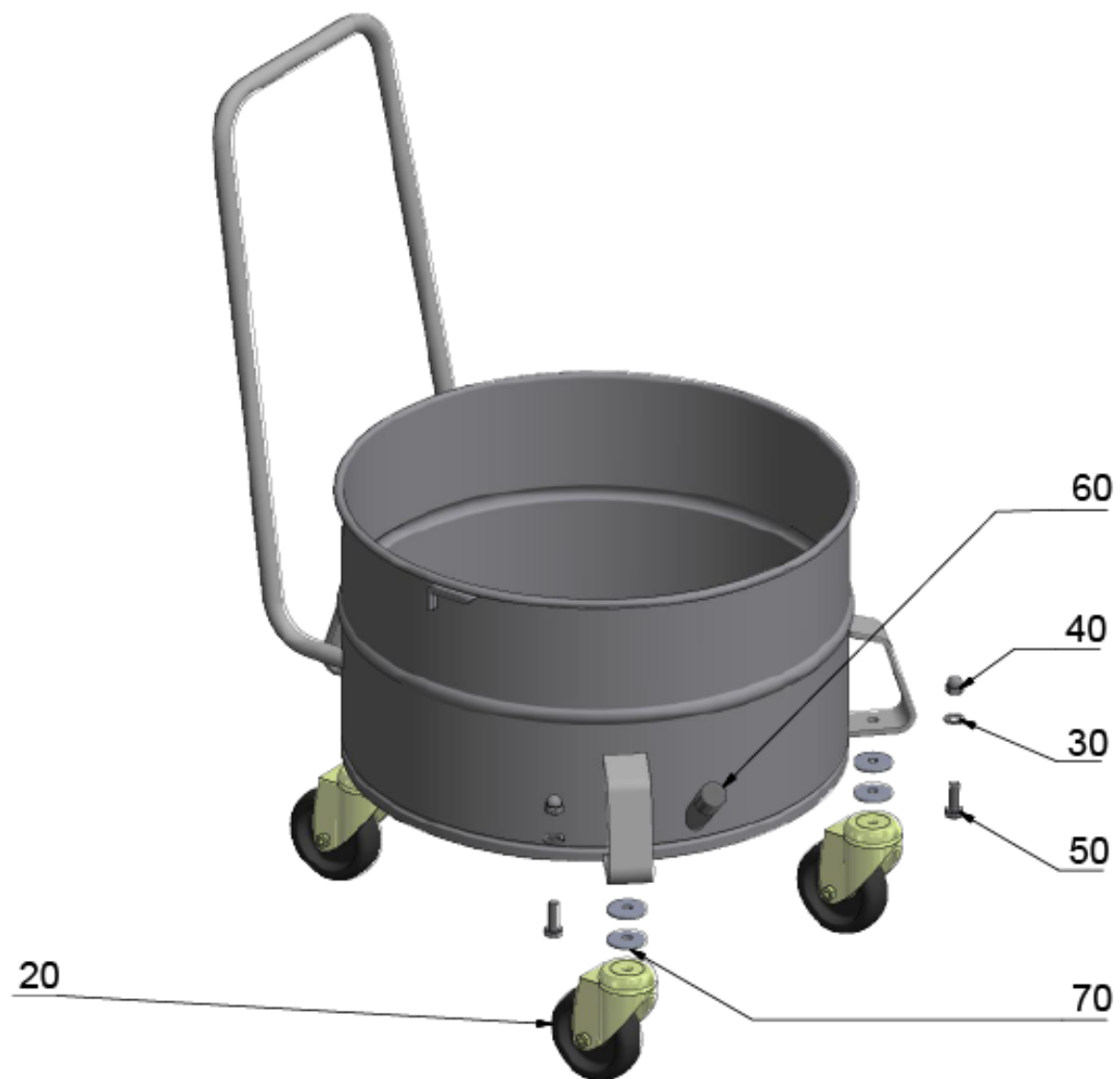
## Inhaltsverzeichnis

---

RI 331 D3 IE2-IS-M ohne Zubehör (9.986-842.0)	2
10 Sammelbehälter fahrbar 50L (9.981-567.0)	3
20 Fahrgestell mit Filterbehälter RI 331 (9.977-978.0)	5
100 Halte- und Hebevorrichtung kpl. RI 331 (9.981-649.0)	7
120 Abruettelvorrichtung handbetätigt neu (9.981-717.0)	9
180 Verbindungskabel Erdung 150mm; 6 <sup>2</sup> (9.988-067.0)	11
30 Taschenfilter 1,75m <sup>2</sup> Kat "M" (9.981-680.0)	12
20 Distanzrechen Taschenfilter 1,75m <sup>2</sup> (9.981-721.0)	14
40 Antriebseinheit RI D3 IE2 mit PKZM (9.986-274.0)	15
90 Seitenkanalverdichter Baugruppe 3kW IE2	18
100 Schalldaempfer Ausblauschlauch ø76x800m (9.981-813.0)	20
340 Anschlusskabel 16A Stecker, L=8,2m (9.979-856.0)	22

RI 331 D3 IE2-IS-M ohne Zubehör (9.986-842.0)

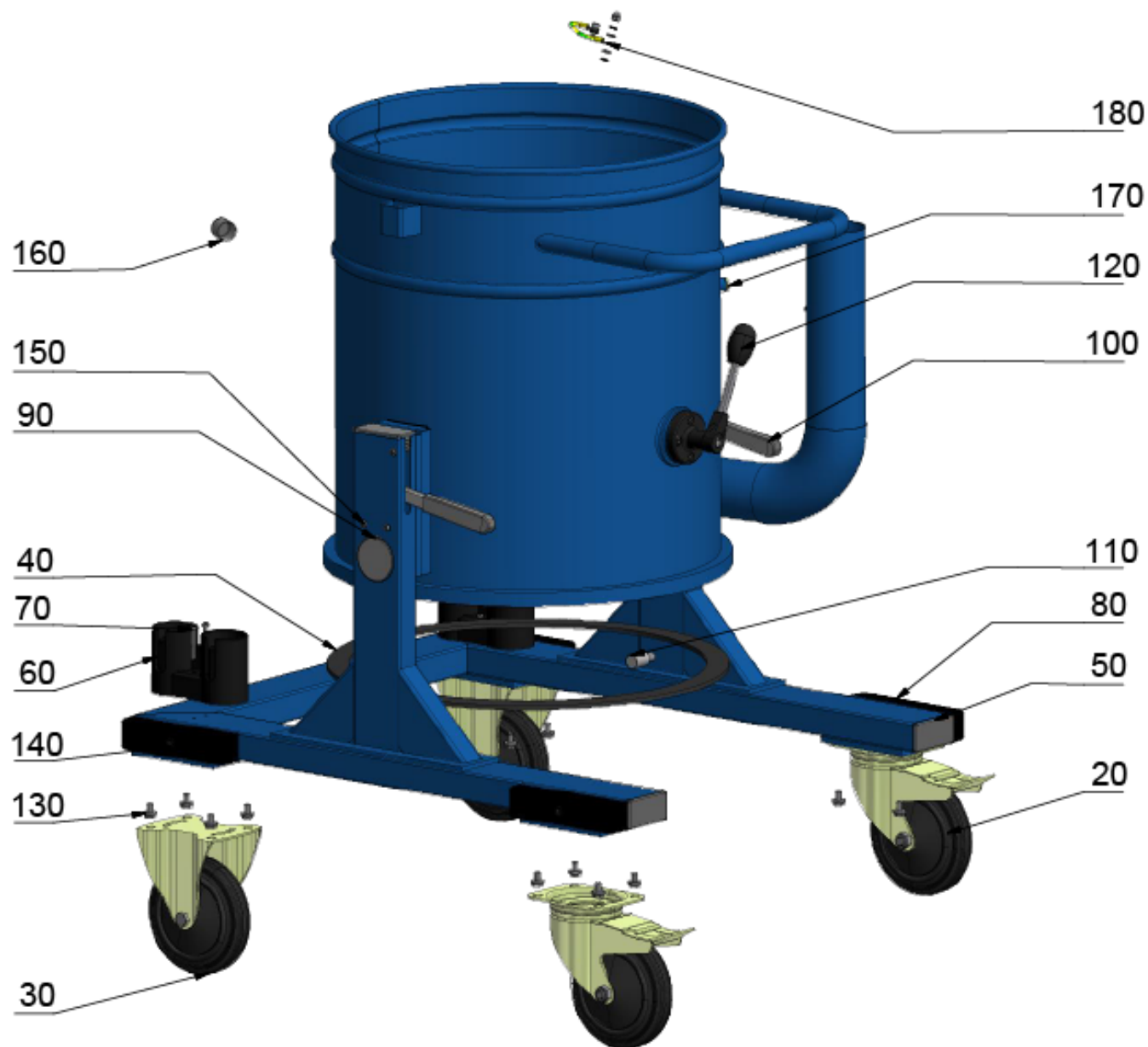
<b>POS</b>	<b>Artikelnr.</b>	<b>Beschreibung</b>	<b>Anzahl</b>	<b>Einheit</b>
10	9.981-567.0	Sammelbehälter fahrbar 50L	1.000	ST
20	9.977-978.0	Fahrgestell mit Filterbehälter RI 331	1.000	ST
30	9.981-680.0	Taschenfilter 1,75m <sup>2</sup> Kat "M"	1.000	ST
40	9.986-274.0	Antriebseinheit RI D3 IE2 mit PKZM	1.000	ST
50	9.980-470.0	Reduzierhülse antistatisch DN 70/DN 50	1.000	ST
60	9.977-885.0	Rundbodensack Sammelbehälter 50L	1.000	ST
70	9.982-099.0	Druckausgleichschlauch Typ A ø25, 1300mm	1.000	ST
80	9.980-140.0	Niederhalter fuer Rundbodensack 50L	1.000	ST



## 10 Sammelbehälter fahrbar 50L (9.981-567.0)

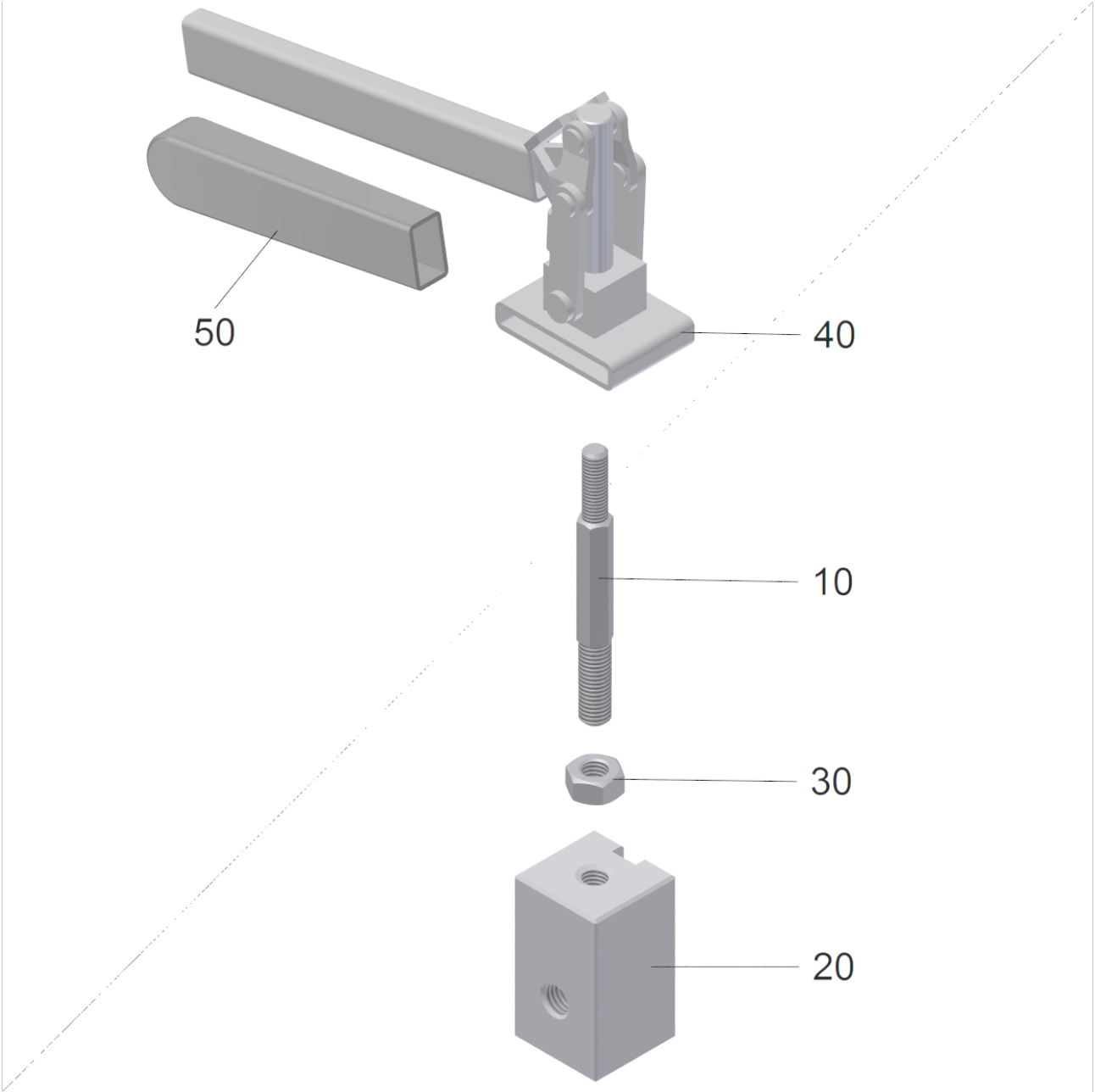
---

POS	Artikelnr.	Beschreibung	Anzahl	Einheit
20	9.981-632.0	Lenkrolle ohne Feststeller ø100mm	3.000	ST
30	9.974-282.0	Federring A 10-vz DIN 127	3.000	ST
40	7.311-382.0	Hutmutter M10-6-A3E DIN 1587	3.000	ST
50	7.304-417.0	6kt-Schraube M10x30-8.8-A3E ISO 4017	3.000	ST
60	9.974-766.0	Gleiter Kunststoff schwarz ø25mm	1.000	ST
70	9.979-804.0	Scheibe ø40x11x4,0mm-vz DIN 9021	6.000	ST



## 20 Fahrgestell mit Filterbehälter RI 331 (9.977-978.0)

POS	Artikelnr.	Beschreibung	Anzahl	Einheit
20	9.981-629.0	Lenkrolle mit Feststeller ø160mm	2.000	ST
30	9.981-624.0	Bockrolle Vollgummi schwarz ø160mm	2.000	ST
40	9.980-354.0	Profil Moosgummi schwarz 30x6x1800mm	1.000	ST
50	9.980-001.0	Rohrkappe schwarz 80x 40	4.000	ST
60	6.415-930.0	Zubehoerhalter DN 40/50	2.000	ST
70	9.974-307.0	Blechschraube 4,8x45mm-vz DIN 7981	4.000	ST
80	9.980-122.0	Scheuerleiste fuer Fahrgestell RI	4.000	ST
90	9.980-008.0	Abdeckung Bohrung Seitenteil ø53mm	2.000	ST
100	9.981-649.0	Halte- und Hebevorrichtung kpl. RI 331	2.000	ST
110	9.980-136.0	Schaftschraube fuer Hebevorrichtung	2.000	ST
120	9.981-717.0	Abbrueetelvorrichtung handbetaetigt neu	1.000	ST
130	9.974-165.0	Sicherungsschraube verzinkt M 8x 12	16.000	ST
140	7.306-243.0	Zyl.Schr. M10x25 -A4-70 ISO 4762	4.000	ST
150	9.974-056.0	Linsenschraube M 5x 45-vz ISO 7380	6.000	ST
160	9.974-766.0	Gleiter Kunststoff schwarz ø25mm	1.000	ST
170		Verschlusschraube G 1/4"	1.000	ST
180	9.988-067.0	Verbindungskabel Erdung 150mm; 6²	1.000	ST

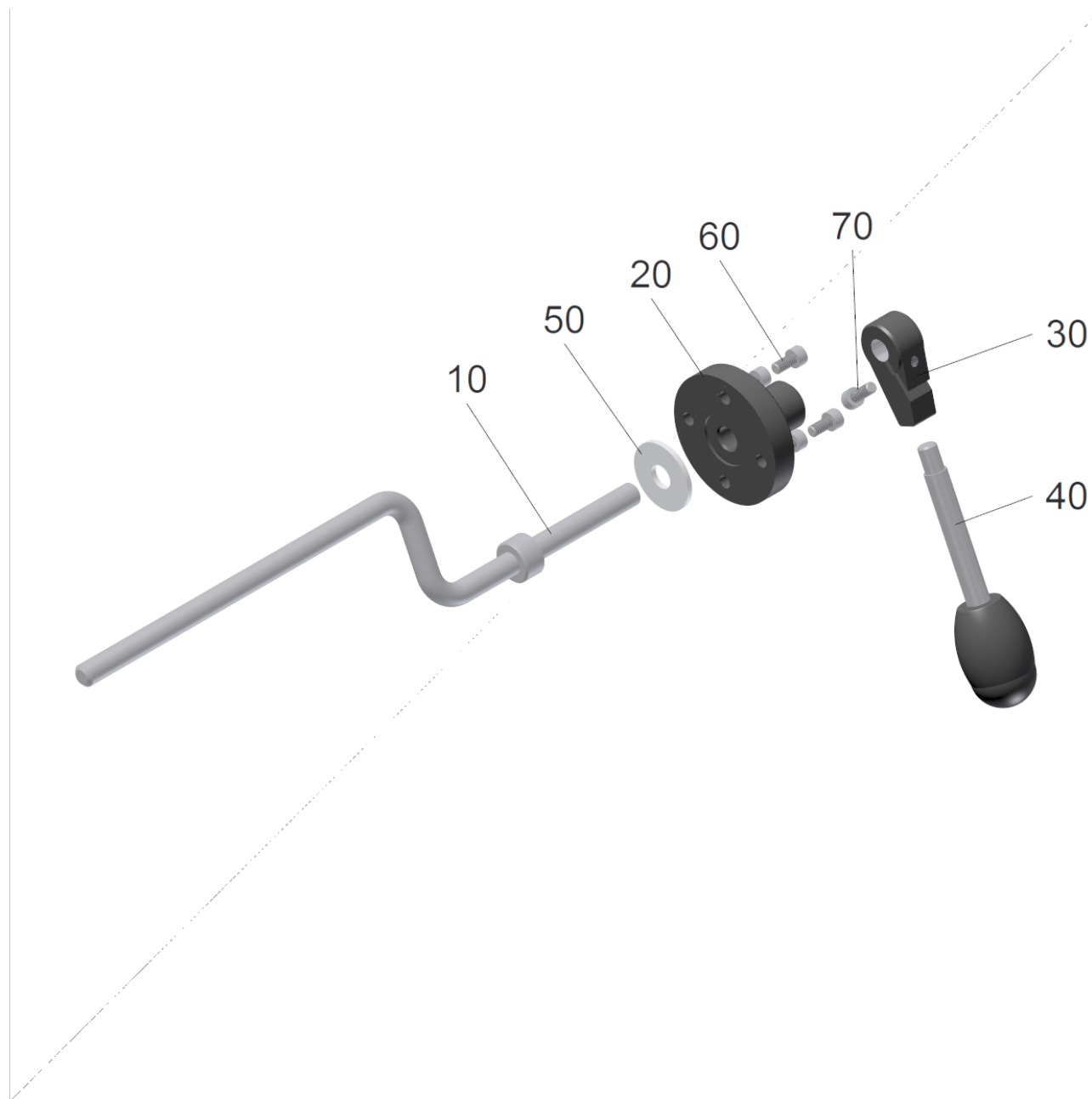


100 Halte- und Hebevorrichtung kpl. RI 331 (9.981-649.0)

---

<b>POS</b>	<b>Artikelnr.</b>	<b>Beschreibung</b>	<b>Anzahl</b>	<b>Einheit</b>
10	9.980-138.0	Stiftschraube fuer Hebeeinrichtung	1.000	ST
20	9.980-143.0	Gleitstueck Hebeeinrichtung	1.000	ST
30	7.311-202.0	6kt-Mutter M10-04-A2E ISO 4035	1.000	ST
40	9.981-004.0	Schubstangenspanner Hebeeinrichtung RI	1.000	ST
50	9.980-003.0	Handgriff schwarz PVC, 19x10x115nn	1.000	ST





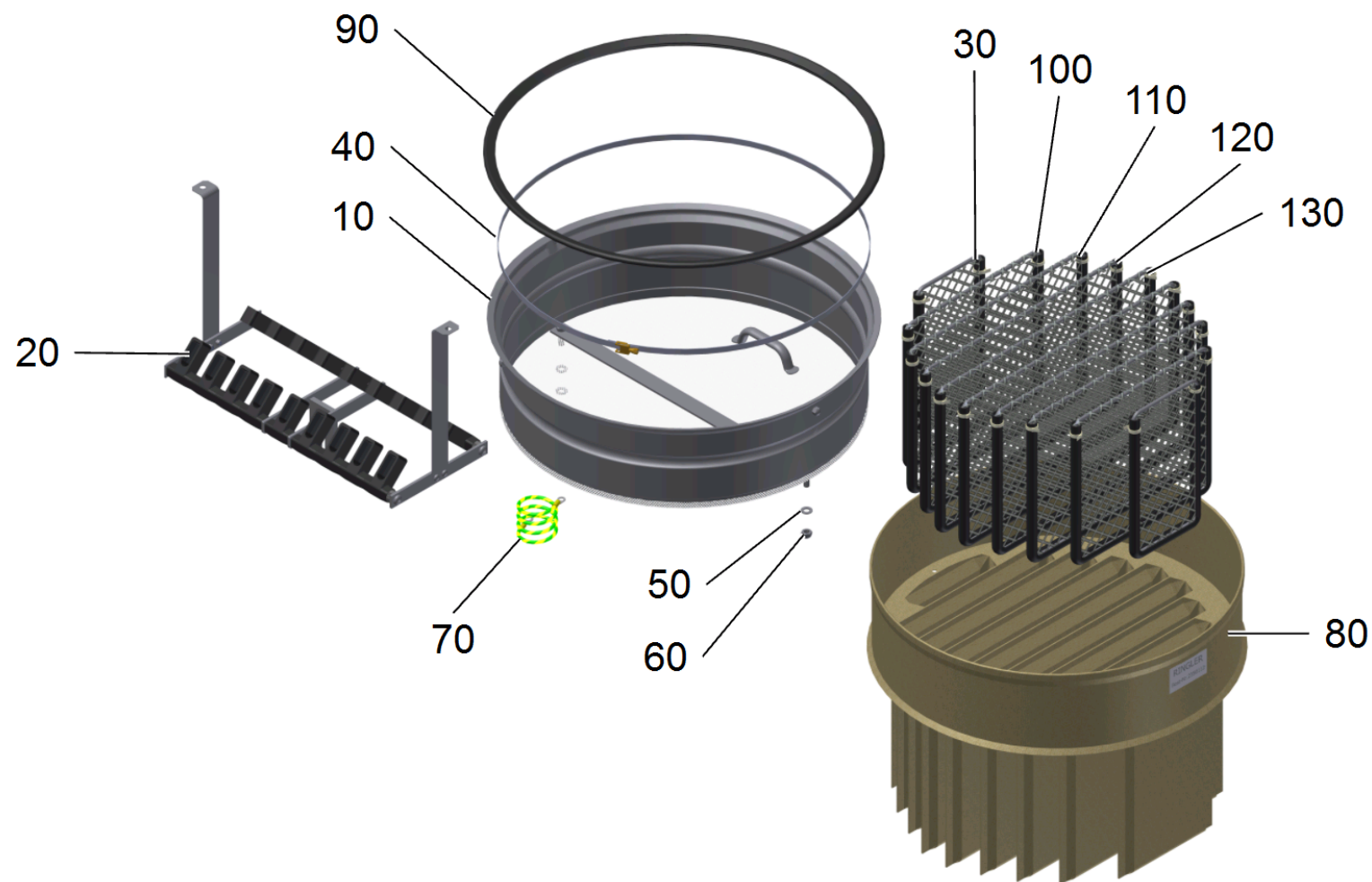
## 120 Abruettelvorrichtung handbetaetigt neu (9.981-717.0)

<b>POS</b>	<b>Artikelnr.</b>	<b>Beschreibung</b>	<b>Anzahl</b>	<b>Einheit</b>
10	9.980-269.0	Ruettelstange gebogen verzinkt ø12	1.000	ST
20	9.981-050.0	Ruettlerfuehrung fuer Handabruettlung RI	1.000	ST
30	9.980-270.0	Klemmnabe fuer Griffstange "neue" Handab	1.000	ST
40	9.980-271.0	Griffstange Handabruettlung neu	1.000	ST
50	7.312-297.0	Scheibe 12 -A2 ISO 7093-1	1.000	ST
60	7.306-500.0	Zyl.Schr. M6x12-8.8-A2E DIN 6912	4.000	ST
70	7.306-020.0	Zyl.Schr. M 6x16-8.8-A2E DIN 912	1.000	ST

180 Verbindungskabel Erdung 150mm; 6<sup>2</sup> (9.988-067.0)

---

<b>POS</b>	<b>Artikelnr.</b>	<b>Beschreibung</b>	<b>Anzahl</b>	<b>Einheit</b>
30	7.312-003.0	Scheibe 6 -200HV-A3E ISO 7090	4.000	ST
40	7.312-167.0	Zahnscheibe A6,4-FSt-A3E DIN 6797	4.000	ST

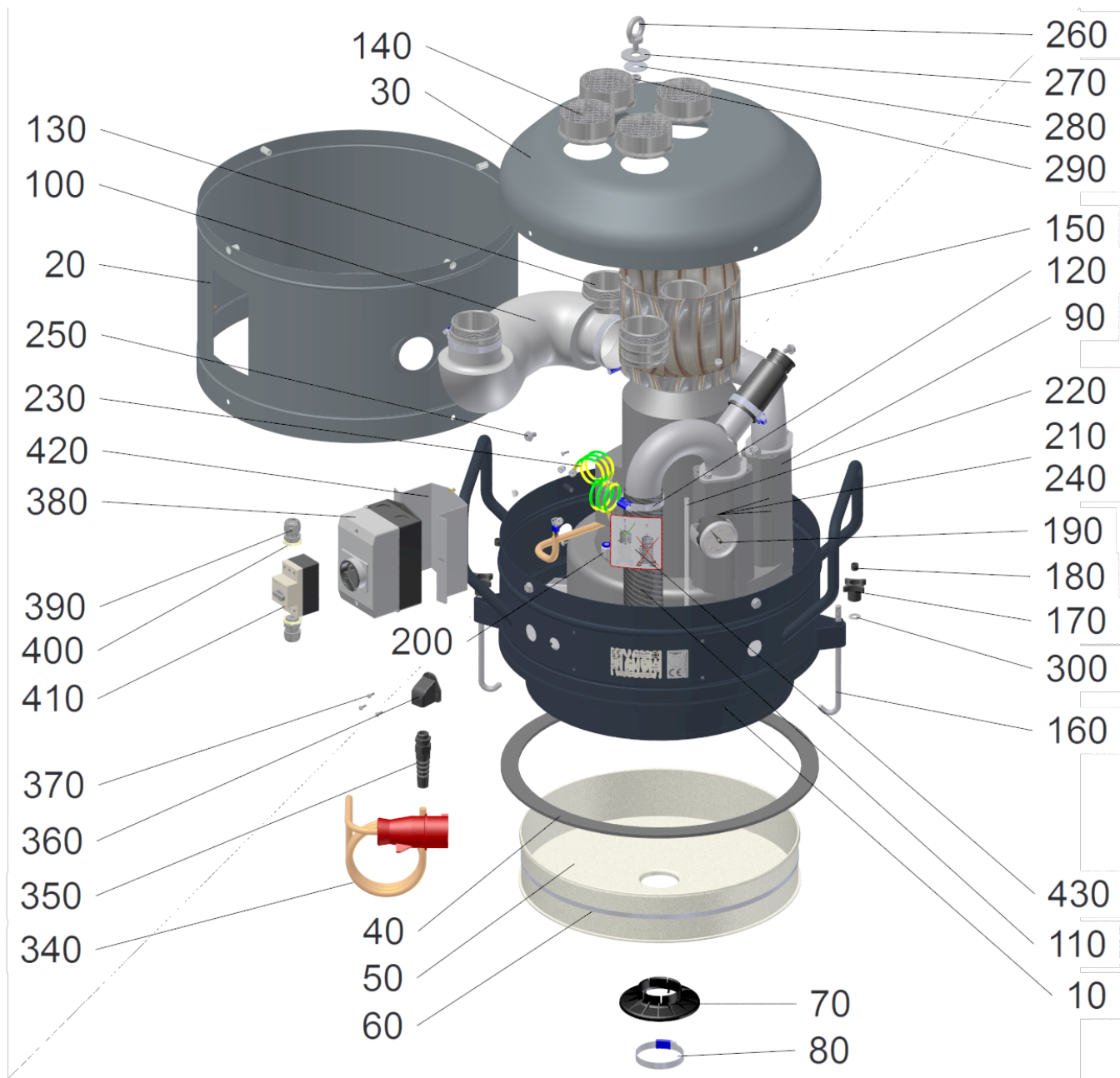


### 30 Taschenfilter 1,75m<sup>2</sup> Kat "M" (9.981-680.0)

POS	Artikelnr.	Beschreibung	Anzahl	Einheit
10	9.980-843.0	Taschenfiltereinsatz 1,75/3,2 + 5,2m <sup>2</sup>	1.000	ST
20	9.981-721.0	Distanzrechen Taschenfilter 1,75m <sup>2</sup>	1.000	ST
30	9.980-185.0	Distanzmatte 130x240mm	2.000	ST
40	9.979-980.0	Spannband mit Schloss ø60-540mm	1.000	ST
50	7.312-004.0	Scheibe 8 -200HV-A3E ISO 7090	3.000	ST
60	7.311-427.0	6kt-Mutter M8 -04-A2E ISO 10511	2.000	ST
70	9.977-056.0	Erdungskabel gruen/gelb 6,0mm <sup>2</sup> x1000mm	1.000	ST
80	9.981-681.0	Filtertuch antistatisch 1,75m <sup>2</sup> , Kat. "M"	1.000	ST
90	9.982-986.0	U-Profil Dichtring oelfest ø517	1.000	ST
100	9.980-186.0	Distanzmatte 260x240mm	2.000	ST
110	9.980-187.0	Distanzmatte 335x240mm	2.000	ST
120	9.980-188.0	Distanzmatte 375x240mm	2.000	ST
130	9.980-189.0	Distanzmatte 410x240mm	2.000	ST

20 Distanzrechen Taschenfilter 1,75m<sup>2</sup> (9.981-721.0)

POS	Artikelnr.	Beschreibung	Anzahl	Einheit
9	7.311-431.0	6kt-Mutter M 5-1.4305 ISO 10511	4.000	ST
10	9.980-321.0	Blattfeder fuer Filter 1,75m <sup>2</sup>	2.000	ST
20		Distanzgrundtraeger f. TF 1,75/3,2/5,2m <sup>2</sup>	1.000	ST
30	9.980-264.0	Distanzhalter lang Taschenfilterrechen	18.000	ST
40		Ruettlerschlitten fuer Abruettlung	1.000	ST
50		Distanzscheibe für Taschenfilter, verz.	2.000	ST
60		FL Distanzrechen 1,75m <sup>2</sup> /3,2m <sup>2</sup> /5,2m <sup>2</sup>	1.000	ST
70		Linsenschraube M 8x 30-vz ISO 7380	2.000	ST
80		Linsenschraube M 5x 10-vz ISO 7380	4.000	ST



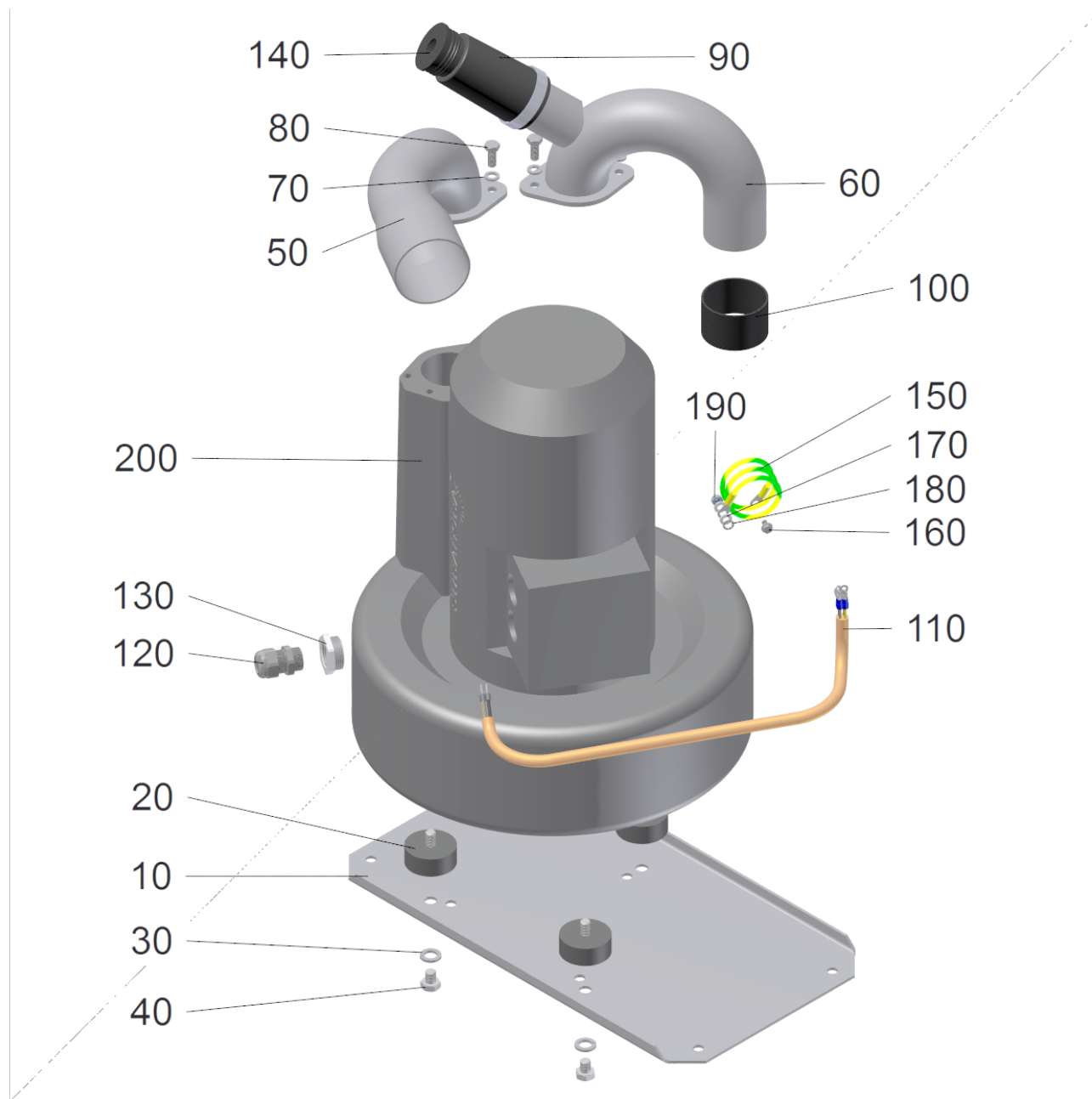
#### 40 Antriebseinheit RI D3 IE2 mit PKZM (9.986-274.0)

POS	Artikelnr.	Beschreibung	Anzahl	Einheit
10	9.984-768.0	Geblaeseboden lackiert 1,5 - 4kW	1.000	ST
20	9.988-542.0	Zwischenring mit Einpraegung lackiert	1.000	ST
30	9.986-936.0	Haube lackiert fuer 1,5 - 3kW	1.000	ST
40	9.980-354.0	Profil Moosgummi schwarz 30x6x1800mm	1.000	ST
50	9.980-180.0	Flachfilter antistatisch 0,45 m² Kat. "L	1.000	ST
60	9.979-980.0	Spannband mit Schloss ø60-540mm	1.000	ST
70	9.980-855.0	Prallblech klein ø137mm	1.000	ST
80	6.902-176.0	Schlauchschelle 60-80 mm	1.000	ST
90		Seitenkanalverdichter Baugruppe 3kW IE2	1.000	ST
100	9.981-813.0	Schalldaempfer Ausblasschlauch ø76x800m	1.000	ST
110	9.976-639.0	Verbindungsschlauch Wyrem ø63 x 400 mm	1.000	ST
120	9.979-969.0	Schlauchschelle verzinkt ø50-70x12mm	2.000	ST
130	9.980-052.0	Gewindestueck fuer Ausblasung 2 3/4"	3.000	ST
140	9.980-951.0	Mutter mit Sieb 2 3/4"	4.000	ST
150	9.976-638.0	Ansaugschlauch Kuehlluft ø200 Typ "D"	1.000	ST
160	9.980-114.0	Haltestange Verschluss 2240207	2.000	ST
170	6.321-133.0	Kreuzgriff	2.000	ST
180	9.974-740.0	Gleiter Kunststoff schwarz ø8mm	2.000	ST
190	9.981-675.0	Vakuum-Meter 0-400mbar	1.000	ST
200	9.979-448.0	Steckverschraubung gerade 1/4" QS-G1/4-	1.000	ST
210	9.979-426.0	L-Steckverschraubung QSLF-1/4-8-B	1.000	ST
220	9.983-039.0	Schlauch Pneumatik natur PUN-8x1,25-NT	1.000	M
230	9.980-919.0	Erdungskabel gruen/gelb 6,0mm²x600mm	2.000	ST
240	6.362-099.0	O-Ring 63,0 x 3,0-NBR 63	1.000	ST
250	9.974-165.0	Sicherungsschraube verzinkt M 8x 12	12.000	ST
260	9.979-784.0	Ringschraube verzinkt M10 DIN 580	1.000	ST
270	7.312-050.0	Scheibe 16-200HV-A2E ISO7093-1	1.000	ST
280	9.979-807.0	Scheibe ø40x10,5x1,5mm-vz DIN 9021	1.000	ST
290	7.311-423.0	6kt-Mutter M10 -04-A2E ISO 10511	1.000	ST
300	7.312-005.0	Scheibe 10-200HV-A3E ISO 7090	2.000	ST
310	7.312-167.0	Zahnscheibe A6,4-FSt-A3E DIN 6797	4.000	ST
320	7.312-003.0	Scheibe 6 -200HV-A3E ISO 7090	10.000	ST
330	7.311-425.0	6kt-Mutter M6 -04-A2E ISO 10511	6.000	ST



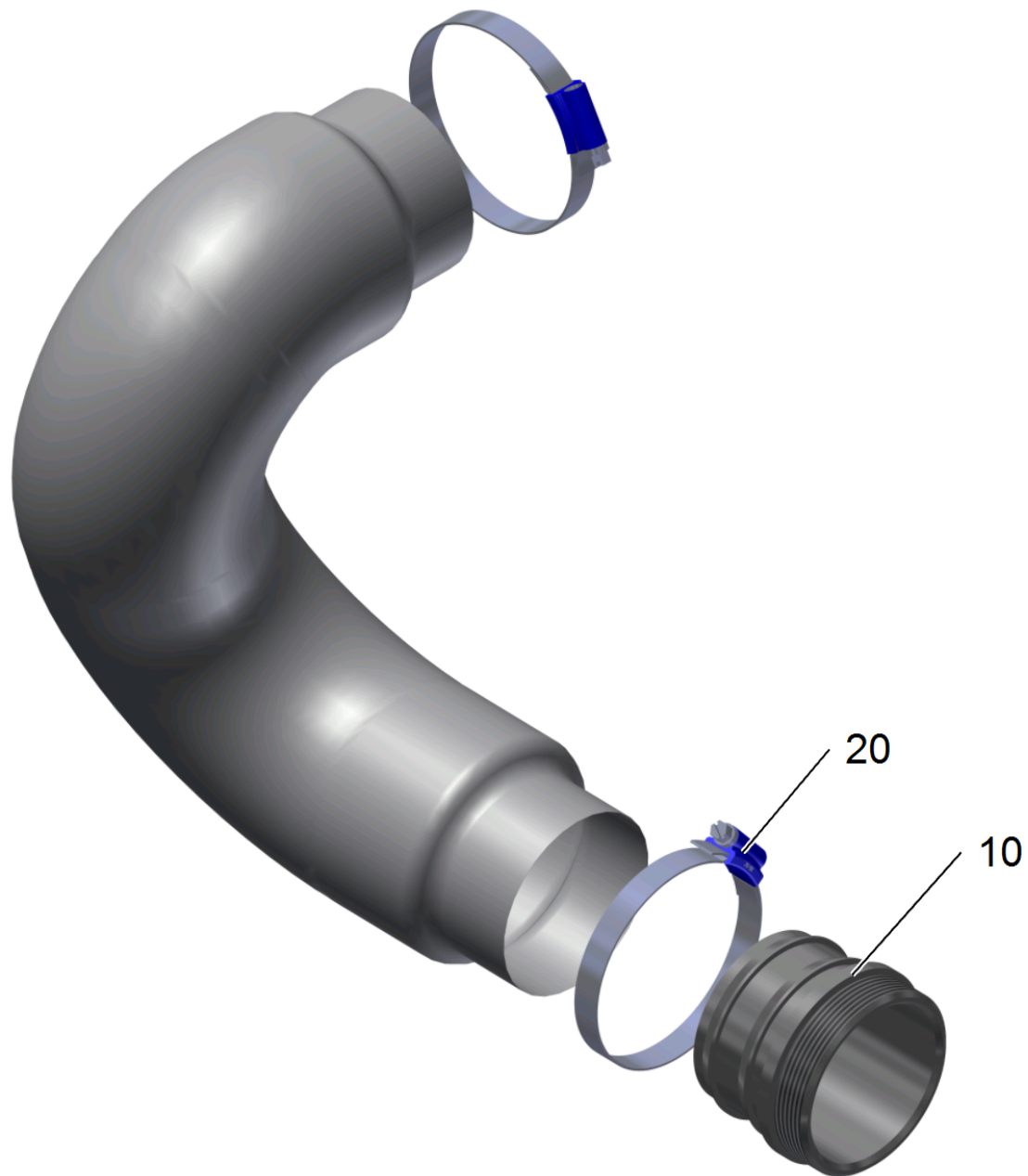
#### 40 Antriebseinheit RI D3 IE2 mit PKZM (9.986-274.0)

<b>POS</b>	<b>Artikelnr.</b>	<b>Beschreibung</b>	<b>Anzahl</b>	<b>Einheit</b>
340	9.979-856.0	Anschlusskabel 16A Stecker, L=8,2m	1.000	ST
350	9.979-917.0	Kabelverschraubung BS-M20x1,5	1.000	ST
360	9.986-318.0	Klapp-Flachverschraubung M20x1,5	1.000	ST
370	9.974-071.0	Linsenschraube M 4x 12-vz ISO 7380	5.000	ST
380	9.974-674.0	Isolierstoffgehaeuse CI-K2-PKZ0-G, IP	1.000	ST
390	9.974-487.0	Kabelverschraubung schwarz M25x1,5	2.000	ST
400	9.974-538.0	Gegenmutter SM-M25x1,5-CuZn	2.000	ST
410	9.974-676.0	Motorschutzschalter PKZM0-10	1.000	ST
420	9.986-643.0	Halteblech fuer Gehaeuse CI-2K PKZM	1.000	ST
430	9.980-336.0	Schild Sicherheitshinweise Drehstrom RI	1.000	ST



## 90 Seitenkanalverdichter Baugruppe 3kW IE2

POS	Artikelnr.	Beschreibung	Anzahl	Einheit
10		Konsole Antriebseinheit pulverbeschichte	1.000	ST
20	9.980-361.0	Gummi-Metall-Puffer Typ B, ø50, h=20mm	3.000	ST
30	9.974-282.0	Federring A 10-vz DIN 127	3.000	ST
40	9.974-141.0	6kt-Schraube M10x 12-8.8 DIN 933	3.000	ST
50	9.977-612.0	Rohrbogen mit Ovalflansch D3,0	1.000	ST
60	9.981-318.0	Rohrbogen mit Ovalflansch 180°	1.000	ST
70	9.974-279.0	Federring A 8,1-vz DIN 127	4.000	ST
80	7.304-397.0	6kt-Schraube M8x20-8.8-A2E ISO 4017	4.000	ST
90	9.981-043.0	Vakuumbegrenzungsventil 1 1/4" 220mbar	1.000	ST
100	9.980-369.0	Schlauchstueck Dichtung DN 51x40mm	1.000	ST
110	9.979-886.0	Kabel 4x2,50mm², mit 4-er Ringösen	1.000	ST
120	9.974-487.0	Kabelverschraubung schwarz M25x1,5	1.000	ST
130	9.974-488.0	Reduzierung schwarz M32/25	1.000	ST
140	9.977-059.0	Rohrkappe mit Bohrung ø16	1.000	ST
150	9.980-919.0	Erdungskabel gruen/gelb 6,0mm²x600mm	1.000	ST
160	9.974-066.0	Sicherungsschraube verzinkt M 5x 10	1.000	ST
170	7.312-003.0	Scheibe 6 -200HV-A3E ISO 7090	2.000	ST
180	7.312-167.0	Zahnscheibe A6,4-FSt-A3E DIN 6797	1.000	ST
190	7.311-425.0	6kt-Mutter M6 -04-A2E ISO 10511	1.000	ST
200	9.975-831.0	Seitenkanalverdichter IE2 3,0kW 400V50Hz	1.000	ST



100 Schalldaempfer Ausblasschlauch ø76x800m (9.981-813.0)

---

<b>POS</b>	<b>Artikelnr.</b>	<b>Beschreibung</b>	<b>Anzahl</b>	<b>Einheit</b>
10	9.980-052.0	Gewindestueck fuer Ausblasung 2 3/4"	1.000	ST
20	9.979-971.0	Schlauchschelle verzinkt ø70-90x12mm	2.000	ST

340 Anschlusskabel 16A Stecker, L=8,2m (9.979-856.0)

---

<b>POS</b>	<b>Artikelnr.</b>	<b>Beschreibung</b>	<b>Anzahl</b>	<b>Einheit</b>
20	9.979-833.0	Kabel orange 4x2,5 <sup>2</sup> ,H07BQ-F, VDE geprüft	8.200	M