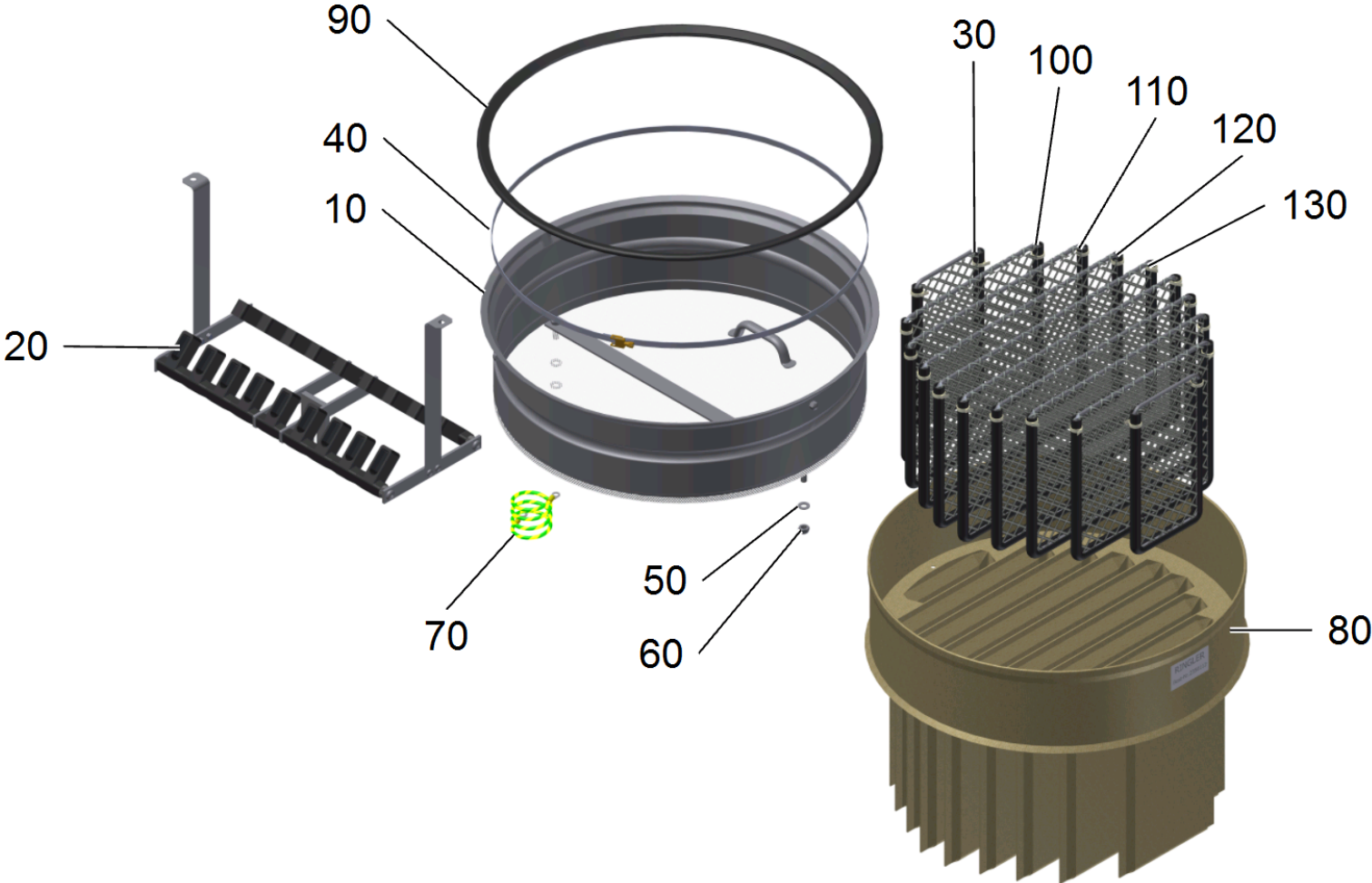


Inhaltsverzeichnis

RI 311 D4 IE2 ohne Zubehör (9.986-846.0)	2
10 Taschenfilter 1,75m ² Kat "M" (9.981-680.0)	3
20 Distanzrechen Taschenfilter 1,75m ² (9.981-721.0)	5
30 Sammelbehälter kpl. RI 311 mit Rollen (9.981-602.0)	6
40 Antriebseinheit RI D4 IE2 mit PKZM (9.986-276.0)	7
90 Seitenkanalverdichter Baugr. 4kW IE2 RI	10
100 Schalldaempfer Ausblauschlauch ø76x800m (9.981-813.0)	12

RI 311 D4 IE2 ohne Zubehör (9.986-846.0)

POS	Artikelnr.	Beschreibung	Anzahl	Einheit
10	9.981-680.0	Taschenfilter 1,75m ² Kat "M"	1.000	ST
20	9.980-470.0	Reduzierhuelse antistatisch DN 70/DN 50	1.000	ST
30	9.981-602.0	Sammelbehälter kpl. RI 311 mit Rollen	1.000	ST
40	9.986-276.0	Antriebseinheit RI D4 IE2 mit PKZM	1.000	ST



10 Taschenfilter 1,75m² Kat "M" (9.981-680.0)

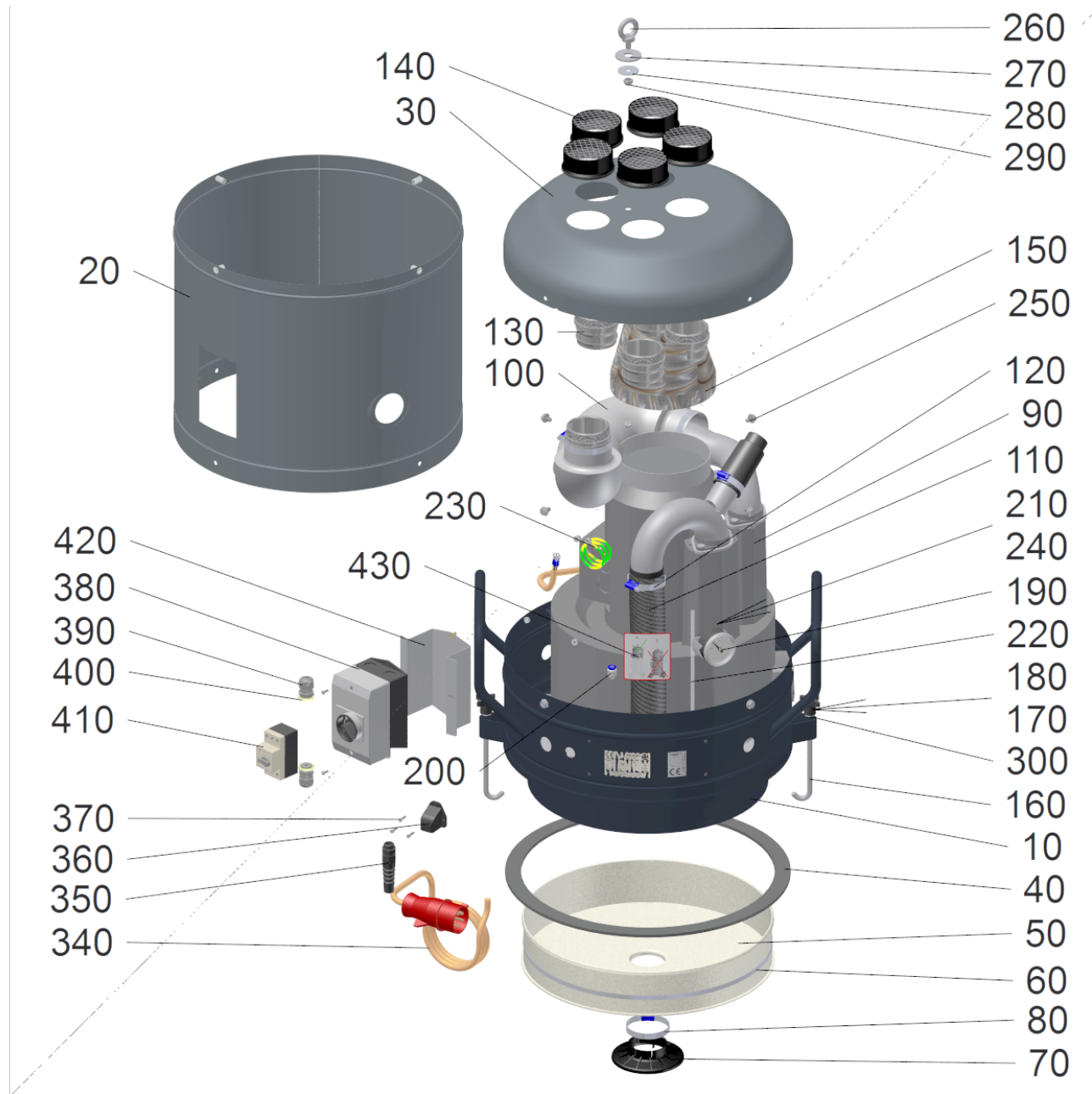
POS	Artikelnr.	Beschreibung	Anzahl	Einheit
10	9.980-843.0	Taschenfiltereinsatz 1,75/3,2 + 5,2m ²	1.000	ST
20	9.981-721.0	Distanzrechen Taschenfilter 1,75m ²	1.000	ST
30	9.980-185.0	Distanzmatte 130x240mm	2.000	ST
40	9.979-980.0	Spannband mit Schloss ø60-540mm	1.000	ST
50	7.312-004.0	Scheibe 8 -200HV-A3E ISO 7090	3.000	ST
60	7.311-427.0	6kt-Mutter M8 -04-A2E ISO 10511	2.000	ST
70	9.977-056.0	Erdungskabel gruen/gelb 6,0mm ² x1000mm	1.000	ST
80	9.981-681.0	Filtertuch antistatisch 1,75m ² , Kat. "M"	1.000	ST
90	9.982-986.0	U-Profil Dichtring oelfest ø517	1.000	ST
100	9.980-186.0	Distanzmatte 260x240mm	2.000	ST
110	9.980-187.0	Distanzmatte 335x240mm	2.000	ST
120	9.980-188.0	Distanzmatte 375x240mm	2.000	ST
130	9.980-189.0	Distanzmatte 410x240mm	2.000	ST

20 Distanzrechen Taschenfilter 1,75m² (9.981-721.0)

POS	Artikelnr.	Beschreibung	Anzahl	Einheit
9	7.311-431.0	6kt-Mutter M 5-1.4305 ISO 10511	4.000	ST
10	9.980-321.0	Blattfeder fuer Filter 1,75m ²	2.000	ST
20		Distanzgrundtraeger f. TF 1,75/3,2/5,2m ²	1.000	ST
30	9.980-264.0	Distanzhalter lang Taschenfilterrechen	18.000	ST
40		Ruettlerschlitten fuer Abruettlung	1.000	ST
50		Distanzscheibe fuer Taschenfilter, verz.	2.000	ST
60		FL Distanzrechen 1,75m ² /3,2m ² /5,2m ²	1.000	ST
70		Linsenschraube M 8x 30-vz ISO 7380	2.000	ST
80		Linsenschraube M 5x 10-vz ISO 7380	4.000	ST

30 Sammelbehaelter kpl. RI 311 mit Rollen (9.981-602.0)

POS	Artikelnr.	Beschreibung	Anzahl	Einheit
20	9.981-624.0	Bockrolle Vollgummi schwarz ø160mm	2.000	ST
40	6.415-930.0	Zubehoerhalter DN 40/50	2.000	ST
80	9.974-063.0	Zylinderkopfschraube mit IN-6kt M 6x 14	4.000	ST
130	9.981-009.0	Sicherheitsbuegel mit Kette	1.000	ST
140	9.980-269.0	Ruettelstange gebogen verzinkt ø12	1.000	ST
150	9.981-050.0	Ruettlerfuehrung fuer Handabruettlung RI	1.000	ST
160	9.980-270.0	Klemmnabe fuer Griffstange "neue" Handab	1.000	ST
170	9.980-271.0	Griffstange Handabruettlung neu	1.000	ST
180	9.979-806.0	Scheibe 13,0x37-KU DIN 9021	1.000	ST
190	7.306-500.0	Zyl.Schr. M6x12-8.8-A2E DIN 6912	4.000	ST
200	7.306-020.0	Zyl.Schr. M 6x16-8.8-A2E DIN 912	1.000	ST
210	9.980-001.0	Rohrkappe schwarz 80x 40	2.000	ST
220	9.974-734.0	Rohrkappe schwarz 40x 40	2.000	ST
230	9.974-307.0	Blechschrabe 4,8x45mm-vz DIN 7981	4.000	ST
240	9.974-165.0	Sicherungsschraube verzinkt M 8x 12	16.000	ST
270	9.981-629.0	Lenkrolle mit Feststeller ø160mm	2.000	ST

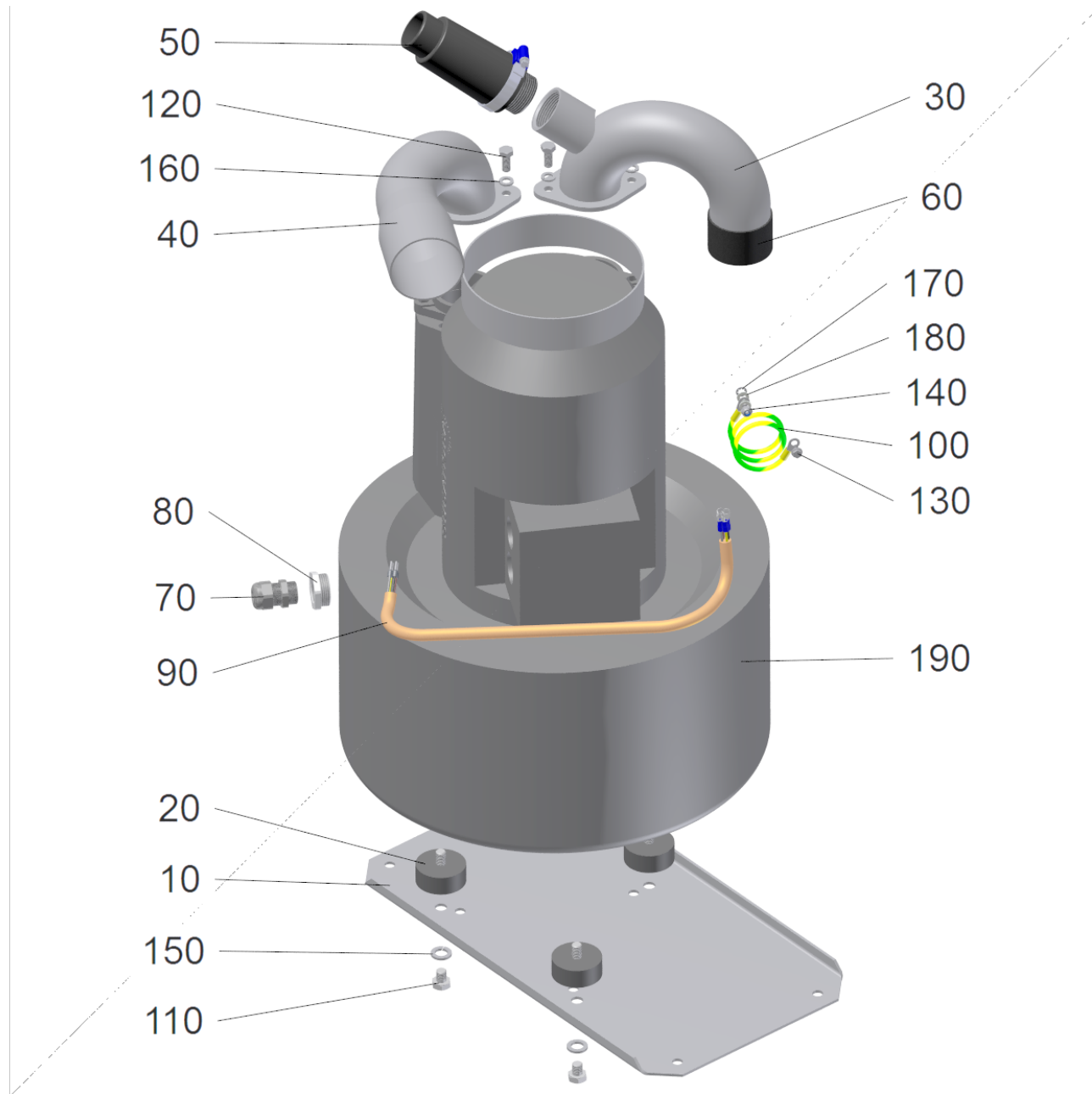


40 Antriebseinheit RI D4 IE2 mit PKZM (9.986-276.0)

POS	Artikelnr.	Beschreibung	Anzahl	Einheit
10	9.984-768.0	Geblaeseboden lackiert 1,5 - 4kW	1.000	ST
20		Zwischenring mit Einpraegung lackiert	1.000	ST
30		Haube lackiert fuer	1.000	ST
40	9.980-354.0	Profil Moosgummi schwarz 30x6x1800mm	1.000	ST
50	9.980-180.0	Flachfilter antistatisch 0,45 m² Kat. "L	1.000	ST
60	9.979-980.0	Spannband mit Schloss ø60-540mm	1.000	ST
70	9.980-855.0	Prallblech klein ø137mm	1.000	ST
80	6.902-176.0	Schlauchschelle 60-80 mm	1.000	ST
90		Seitenkanalverdichter Baugr. 4kW IE2 RI	1.000	ST
100	9.981-813.0	Schalldaempfer Ausblasschlauch ø76x800m	1.000	ST
110	9.980-663.0	Verbindungsschlauch Wyrem ø63 x 500 mm	1.000	ST
120	9.979-969.0	Schlauchschelle verzinkt ø50-70x12mm	2.000	ST
130	9.980-052.0	Gewindestueck fuer Ausblasung 2 3/4"	4.000	ST
140	9.980-951.0	Mutter mit Sieb 2 3/4"	5.000	ST
150	9.976-638.0	Ansaugschlauch Kuehlluft ø200 Typ "D"	1.000	ST
160	9.980-114.0	Haltestange Verschluss 2240207	2.000	ST
170	6.321-133.0	Kreuzgriff	2.000	ST
180	9.974-740.0	Gleiter Kunststoff schwarz ø8mm	2.000	ST
190	9.981-675.0	Vakuum-Meter 0-400mbar	1.000	ST
200	9.979-448.0	Steckverschraubung gerade 1/4" QS-G1/4-	1.000	ST
210	9.979-426.0	L-Steckverschraubung QSLF-1/4-8-B	1.000	ST
220	9.983-039.0	Schlauch Pneumatik natur PUN-8x1,25-NT	0.600	M
230	9.980-919.0	Erdungskabel gruen/gelb 6,0mm²x600mm	2.000	ST
240	6.362-099.0	O-Ring 63,0 x 3,0-NBR 63	1.000	ST
250	9.974-165.0	Sicherungsschraube verzinkt M 8x 12	12.000	ST
260	9.979-784.0	Ringschraube verzinkt M10 DIN 580	1.000	ST
270	7.312-050.0	Scheibe 16-200HV-A2E ISO7093-1	1.000	ST
280	9.979-807.0	Scheibe ø40x10,5x1,5mm-vz DIN 9021	1.000	ST
290	7.311-423.0	6kt-Mutter M10 -04-A2E ISO 10511	1.000	ST
300	7.312-005.0	Scheibe 10-200HV-A3E ISO 7090	2.000	ST
310	7.312-167.0	Zahnscheibe A6,4-FSt-A3E DIN 6797	4.000	ST
320	7.312-003.0	Scheibe 6 -200HV-A3E ISO 7090	10.000	ST
330	7.311-425.0	6kt-Mutter M6 -04-A2E ISO 10511	6.000	ST

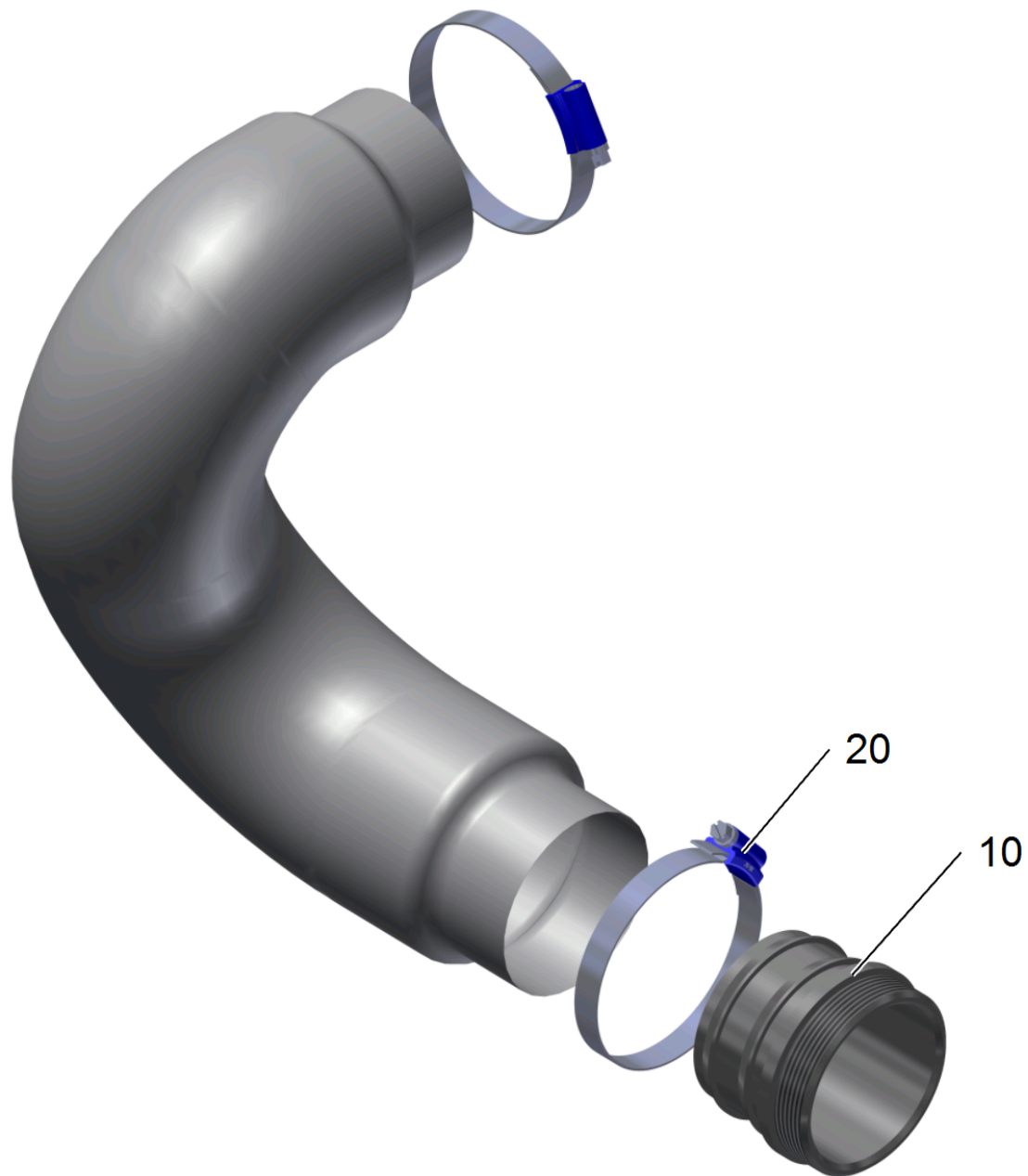
40 Antriebseinheit RI D4 IE2 mit PKZM (9.986-276.0)

POS	Artikelnr.	Beschreibung	Anzahl	Einheit
340	9.981-557.0	Anschlusskabel 32A Stecker, L=8,2m	1.000	ST
350	9.979-917.0	Kabelverschraubung BS-M20x1,5	1.000	ST
360	9.986-318.0	Klapp-Flachverschraubung M20x1,5	1.000	ST
370	9.974-071.0	Linsenschraube M 4x 12-vz ISO 7380	5.000	ST
380	9.974-674.0	Isolierstoffgehaeuse CI-K2-PKZ0-G, IP	1.000	ST
390	9.974-487.0	Kabelverschraubung schwarz M25x1,5	2.000	ST
400	9.974-538.0	Gegenmutter SM-M25x1,5-CuZn	2.000	ST
410	9.974-676.0	Motorschutzschalter PKZM0-10	1.000	ST
420	9.986-643.0	Halteblech fuer Gehaeuse CI-2K PKZM	1.000	ST
430	9.980-336.0	Schild Sicherheitshinweise Drehstrom RI	1.000	ST



90 Seitenkanalverdichter Baugr. 4kW IE2 RI

POS	Artikelnr.	Beschreibung	Anzahl	Einheit
10		Konsole Antriebseinheit pulverbeschichte	1.000	ST
20	9.980-361.0	Gummi-Metall-Puffer Typ B, ø50, h=20mm	3.000	ST
30	9.981-318.0	Rohrbogen mit Ovalflansch 180°	1.000	ST
40	9.977-612.0	Rohrbogen mit Ovalflansch D3,0	1.000	ST
50	9.981-043.0	Vakuumbegrenzungsventil 1 1/4" 220mbar	1.000	ST
60	9.980-369.0	Schlauchstueck Dichtung DN 51x40mm	1.000	ST
70	9.974-487.0	Kabelverschraubung schwarz M25x1,5	1.000	ST
80	9.974-488.0	Reduzierung schwarz M32/25	1.000	ST
90	9.979-886.0	Kabel 4x2,50mm², mit 4-er Ringösen	1.000	ST
100	9.980-919.0	Erdungskabel gruen/gelb 6,0mm²x600mm	1.000	ST
110	9.974-141.0	6kt-Schraube M10x 12-8.8 DIN 933	3.000	ST
120	7.304-397.0	6kt-Schraube M8x20-8.8-A2E ISO 4017	4.000	ST
130	9.974-066.0	Sicherungsschraube verzinkt M 5x 10	1.000	ST
140	7.311-425.0	6kt-Mutter M6 -04-A2E ISO 10511	1.000	ST
150	9.974-282.0	Federring A 10-vz DIN 127	3.000	ST
160	9.974-279.0	Federring A 8,1-vz DIN 127	4.000	ST
170	7.312-167.0	Zahnscheibe A6,4-FSt-A3E DIN 6797	1.000	ST
180	7.312-003.0	Scheibe 6 -200HV-A3E ISO 7090	2.000	ST
190	9.985-515.0	Seitenkanalverdichter IE2 4,0kW 400V50Hz	1.000	ST



100 Schalldaempfer Ausblasschlauch ø76x800m (9.981-813.0)

POS	Artikelnr.	Beschreibung	Anzahl	Einheit
10	9.980-052.0	Gewindestueck fuer Ausblasung 2 3/4"	1.000	ST
20	9.979-971.0	Schlauchschelle verzinkt ø70-90x12mm	2.000	ST