

Ersatzteilliste

(2.642-442.0) ABS ESB 34

Inhaltsverzeichnis

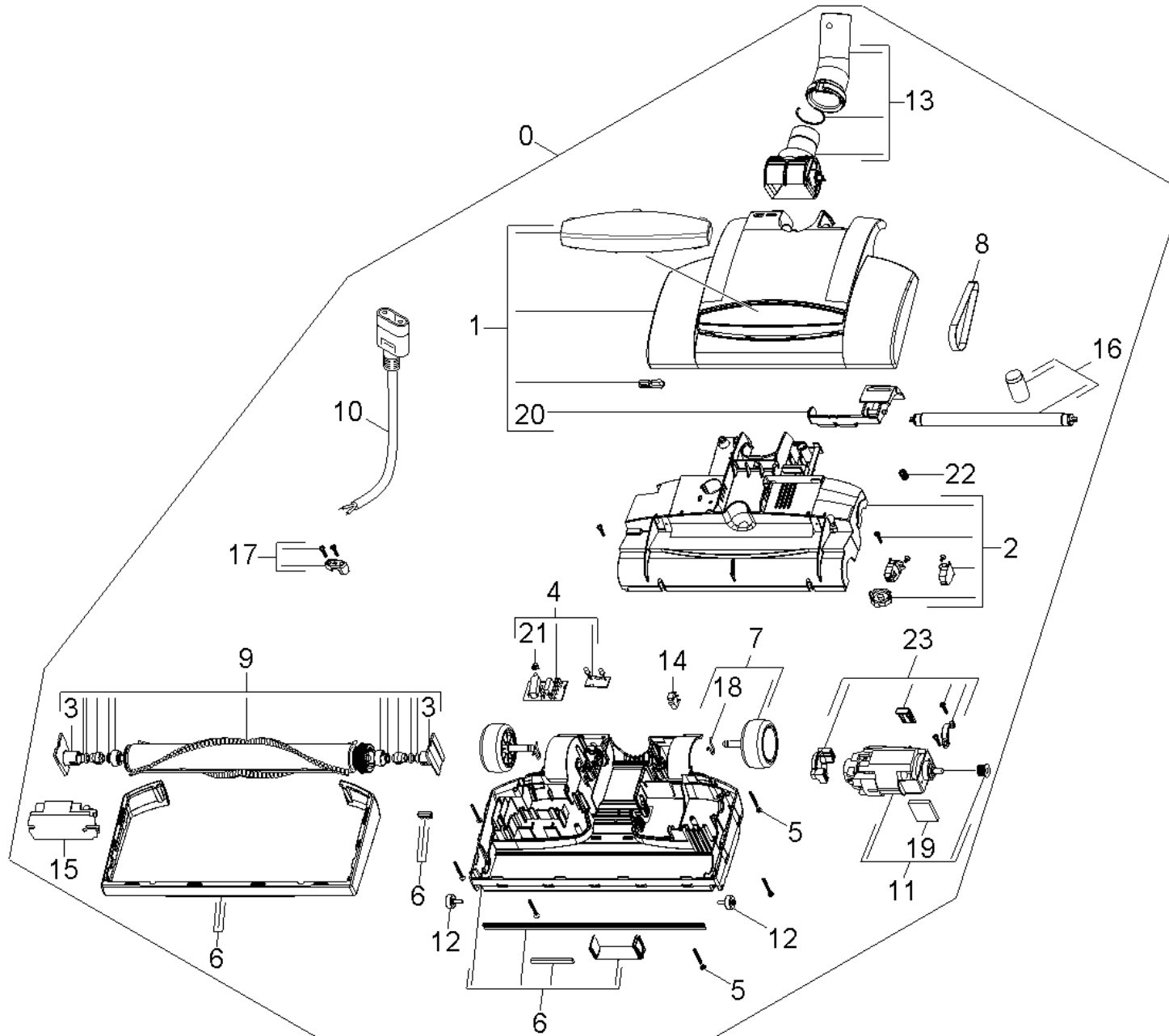
ABS ESB 34 (2.642-442.0)	3
ETL ESB 34 (5.971-265.0)	4
10 Buerstenkopf ESB 34	5
20 Saugereinrichtung	7
1 Teleskopsaugrohr (6.907-032.0)	9
2 Saugschlauch (6.906-665.0)	10

ABS ESB 34 (2.642-442.0)

POS	Artikelnr.	Beschreibung	Anzahl	Einheit
0	5.971-265.0	ETL ESB 34	1.000	ST

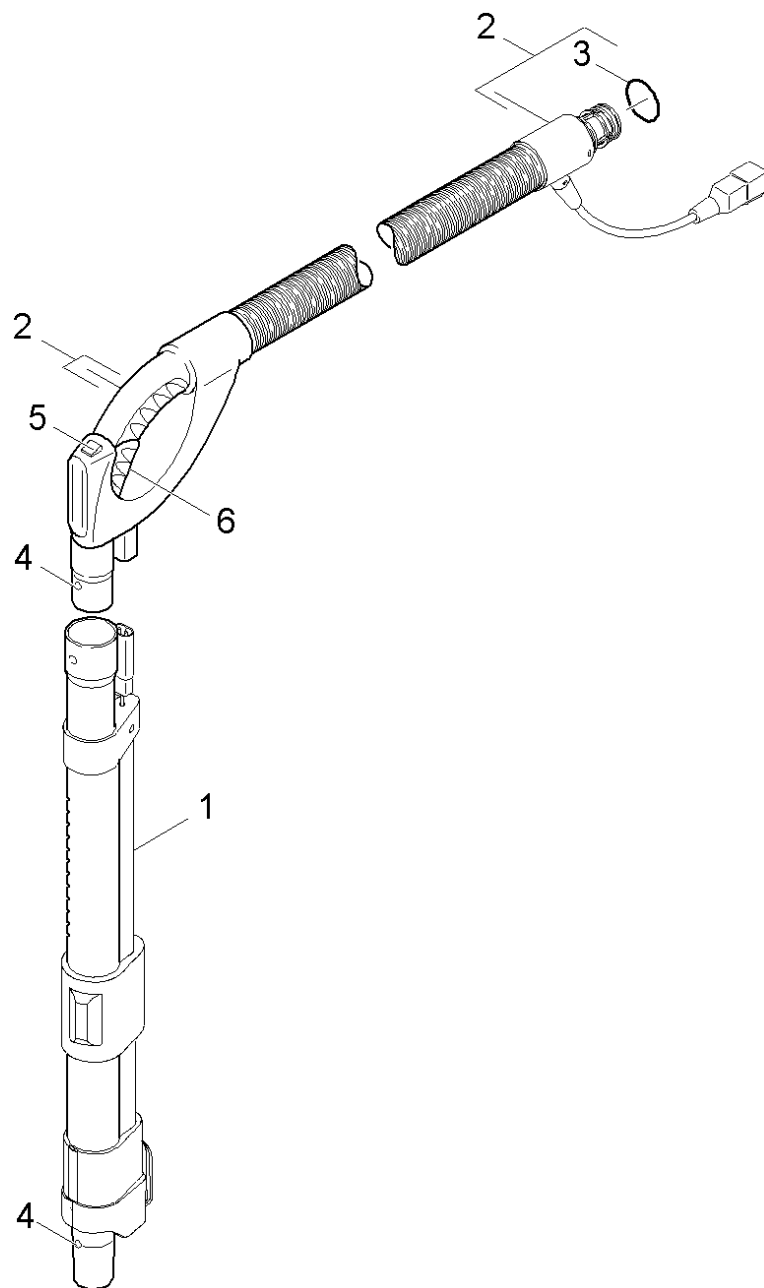
ETL ESB 34 (5.971-265.0)

POS	Beschreibung	Anzahl	Einheit
10	Buerstenkopf ESB 34	1.000	ST
20	Saugeinrichtung	1.000	ST



10 Buerstenkopf ESB 34

POS	Artikelnr.	Beschreibung	Anzahl	Einheit
0	6.907-256.0	Buerstenkopf ESB 34	1.000	ST
1	6.626-089.0	Oberteil kpl.	1.000	ST
2	6.613-233.0	Motorhaube kpl.	1.000	ST
3	6.401-464.0	Lager Halter kpl.	1.000	ST
4	6.988-021.0	Platine kpl.	1.000	ST
5	6.988-023.0	Schraube ST3,5x35	1.000	ST
6	6.634-260.0	Unterteil kpl.	1.000	ST
7	6.401-461.0	Laufrolle kpl. hinten	2.000	ST
8	6.988-022.0	Zahnriemen	1.000	ST
9	6.975-017.0	Buerstenwalze kpl.	1.000	ST
10	6.686-503.0	Geraetestecker kpl.	1.000	ST
11	6.613-232.0	Motor kpl.	1.000	ST
12	6.401-462.0	Laufrolle kpl. vorne	2.000	ST
13	6.401-463.0	Gelenk kpl.	1.000	ST
14	6.635-584.0	Schalter	1.000	ST
15	6.651-673.0	Vorschaltgeraet	1.000	ST
16	6.989-463.0	Beleuchtung	1.000	ST
17	6.989-464.0	Kabelschelle	1.000	ST
18	6.957-402.0	Klammer	1.000	ST
19	6.414-970.0	Filter Motor	1.000	ST
20	6.634-261.0	Taster	1.000	ST
21	6.958-283.0	Kappe	1.000	ST
22	6.958-284.0	Feder	1.000	ST
23	6.613-238.0	Motoreinheit	1.000	ST



20 Saugereinrichtung

POS	Artikelnr.	Beschreibung	Anzahl	Einheit
1	6.907-032.0	Teleskopsaugrohr	1.000	ST
2	6.906-665.0	Saugschlauch	1.000	ST
3	6.362-163.0	O-Ring 30,2 X 3,0-NBR 70	1.000	ST
4	6.903-239.0	Blattfeder	2.000	ST
5	6.906-710.0	Schalter ESB 28	1.000	ST
6	6.906-711.0	Schieber ESB 28	1.000	ST

1 Teleskopsaugrohr (6.907-032.0)

POS	Artikelnr.	Beschreibung	Anzahl	Einheit
9000	6.907-505.0	Blattfeder fuer Ersatz	1.000	ST

2 Saugschlauch (6.906-665.0)

POS	Artikelnr.	Beschreibung	Anzahl	Einheit
9000	6.907-505.0	Blattfeder fuer Ersatz	1.000	ST