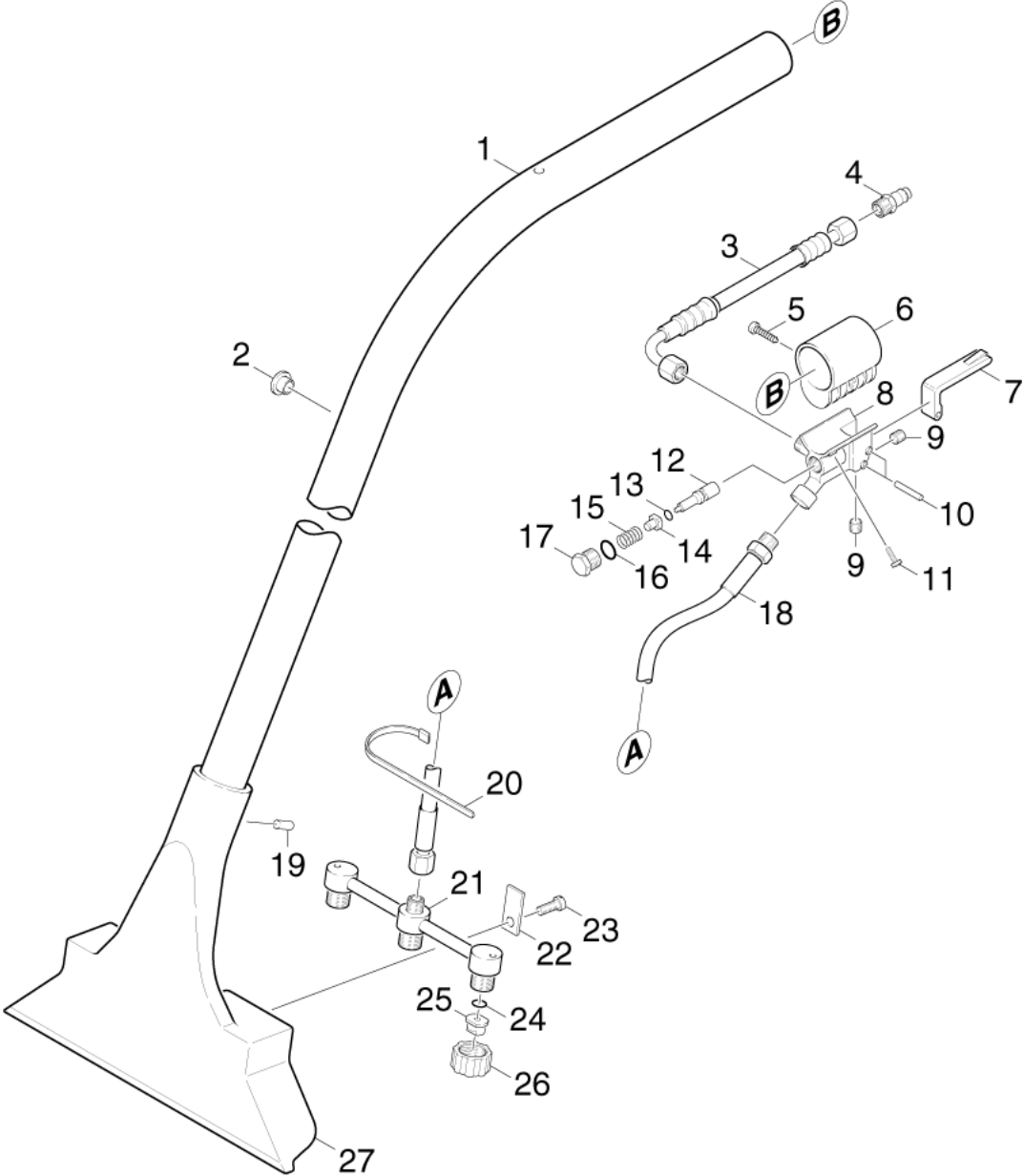


## **Ersatzteilliste**

Arbeitsdüse





## 111 Arbeitsduese

POS	Artikelnr.	Beschreibung	Anzahl	Einheit
0	4.130-061.0	Duese kpl.	1.000	ST
1	5.026-209.0	Rohr	1.000	ST
2	6.368-056.0	Verschlussstopfen	1.000	ST
3	6.388-114.0	HD-Schlauch DN 6/ 230mm	1.000	ST
4	5.409-045.0	Nippel	1.000	ST
5	6.303-025.0	Linsenschraube 4,2x16-St-vz	1.000	ST
6	5.042-334.0	Halter	1.000	ST
7	5.321-057.0	Griff	1.000	ST
8	5.587-118.0	Ventilgehaeuse	1.000	ST
9	7.307-407.0	Gewindestift M8x6 -Cu2 ISO 4026	2.000	ST
10	7.314-657.0	Zylinderkerbstift 4x24 Kunstst. ISO8740	2.000	ST
11	7.303-370.0	Bl.Schr. ST3,9X13,0-ST-A2L DIN 7982-C	2.000	ST
12	5.584-033.0	Ventilbolzen	1.000	ST
13	6.362-401.0	O-Ring 3,1 X 1,6	1.000	ST
14	5.584-034.0	Ventilbolzen	1.000	ST
15	5.332-999.0	Schraubenfeder	1.000	ST
16	6.362-151.0	O-Ring 10 x 2 NBR 70	1.000	ST
17	5.402-242.0	Schraubstutzen	1.000	ST
18	6.388-144.0	HD-Schlauch DN 6/ 1,02m	1.000	ST
19	7.314-525.0	Zylinderkerbstift 6x12-A1 ISO 8740	1.000	ST
20	6.641-464.0	Kabelbinder	4.000	ST
21	4.764-025.0	Duesentraeger	1.000	ST
22	5.004-326.0	Lasche	2.000	ST
23	7.306-180.0	Schraube M5x10-A2-70 (In6Rd)	2.000	ST
24	6.362-113.0	O-Ring 6,0 x 2,0 NBR 70	3.000	ST
25	6.415-343.0	Duesenmundstueck 110G03	3.000	ST
26	5.310-043.0	Mutter	3.000	ST
27	5.777-006.0	Saugduese	1.000	ST