

## **Ersatzteilliste**

(1.246-020.2) B 150 R

## Inhaltsverzeichnis

---

B 150 R (1.246-020.2)	4
20 B 150 R Bp Dose (2.246-002.7)	5
10 Rumpfgeraet allgemein B150	7
10 Fahrwerk allgemein	10
170 Saugbalkenanhebung kpl. (4.035-525.0)	13
20 Frischwassertank allgemein kpl.	15
20 Bedienfeld kpl.	19
150 Blech Fussraum kpl.	22
150 Blech Fussraum komplett	24
30 Schmutzwassertank allgemein kpl.	27
20 Saugturbine kpl. 3-stufig	30
90 Saugturbine 3-stufig Ersatz 36V (4.035-099.0)	32
90 Ablassschlauch Deckel Set Ersatz (4.035-017.0)	34
150 Sitz COBO PS48 (6.394-729.0)	36
220 Kabelbaum Schmutzwassertank (4.822-818.0)	38
40 Ladegeraet kpl. (4.654-005.0)	40
9000 Set Lader B150 (4.823-046.0)	43
70 Adapterkabel kpl. Lader B150 (6.683-605.0)	45
902 Set Universalhaken (4.070-075.0)	46
20 Fahrtrieb B150R	48
10 Fahrmotor Ersatz (4.035-045.0)	50
50 Rad mit Kugellager D350 (6.438-003.0)	52
50 Rad Kugellager D350 Topthane (6.438-006.0)	54
60 Wassersystem Dose	56
90 Abweisrolle links / rechts kpl.	58
100 E-Ausruestung	60
10 Steuerelektronik	63
50 Kabelbaum Steuerung (4.822-858.0)	65
51 Set Stecker kpl. blau 75A 10mm <sup>2</sup> (6.650-469.0)	67
52 Set Stecker kpl. rot 75A 10mm <sup>2</sup> (6.650-468.0)	69
20 Kabelbaum (4.822-815.0)	71
31 Set Stecker kpl. blau 75A 10mm <sup>2</sup> (6.650-469.0)	75
32 Set Stecker kpl. rot 75A 10mm <sup>2</sup> (6.650-468.0)	77
9000 Set Universalhaken (4.070-075.0)	79
200 Batteriesatz Trog 240 Ah (4.035-987.0)	81
10 Batteriesatz Trog 240 Ah	82
999 ETL Batteriesatz Trog 240 Ah (5.972-706.0)	83
410 Deckel Tankspuelsystem kpl. (4.035-513.0)	85

## Inhaltsverzeichnis

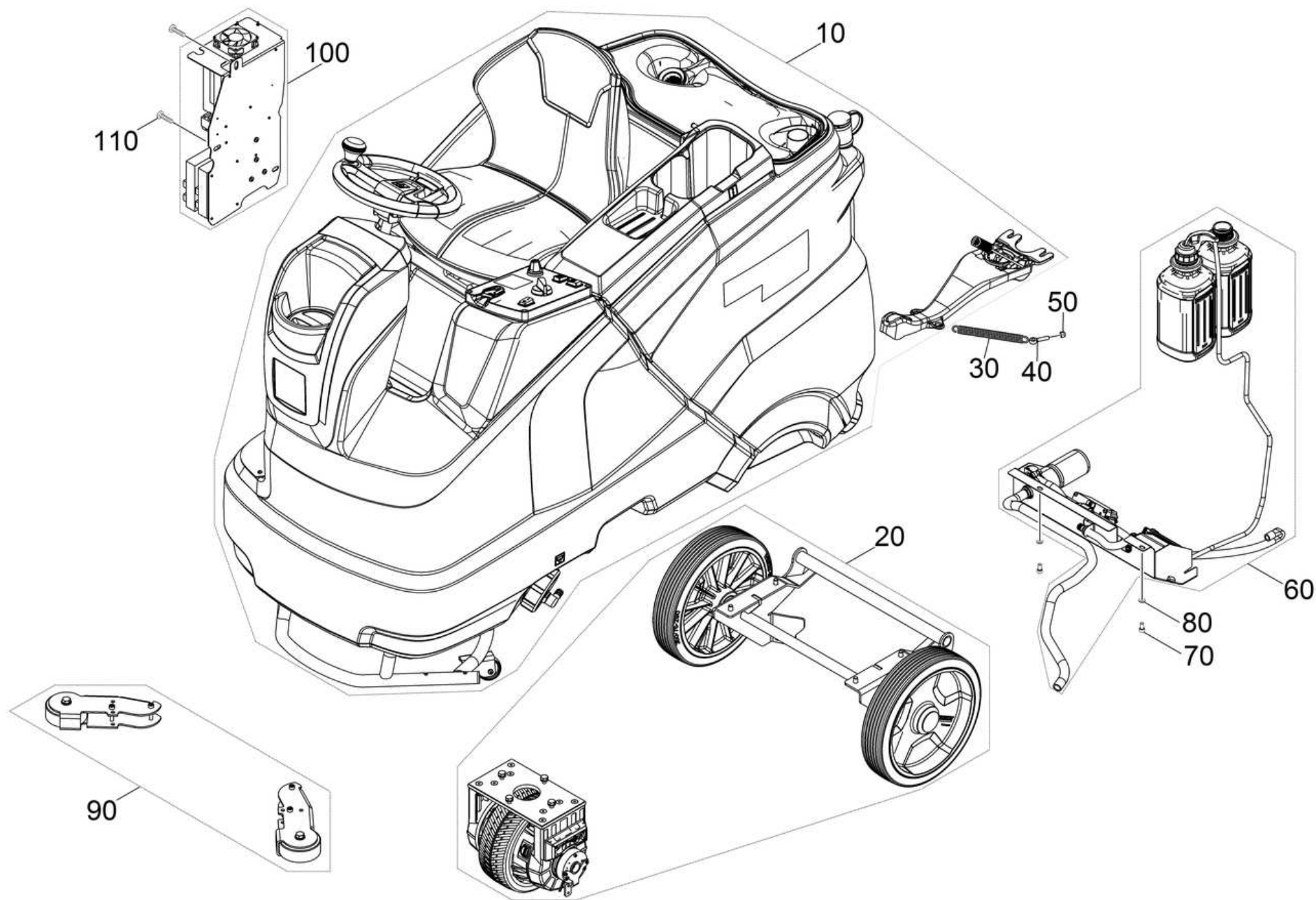
---

1 Deckel Tankspuelsystem kpl.	86
10 Anschluss Tankspuelsystem	88
70 Schlauch Tankspuelsystem kpl. (4.035-007.0)	90
540 KAERCHER Fleet Services B150R (2.643-310.0)	92
10 KAERCHER Fleet Services B150R	95
100 ETL KAERCHER Fleet Services B150R (5.973-355.0)	96

B 150 R (1.246-020.2)

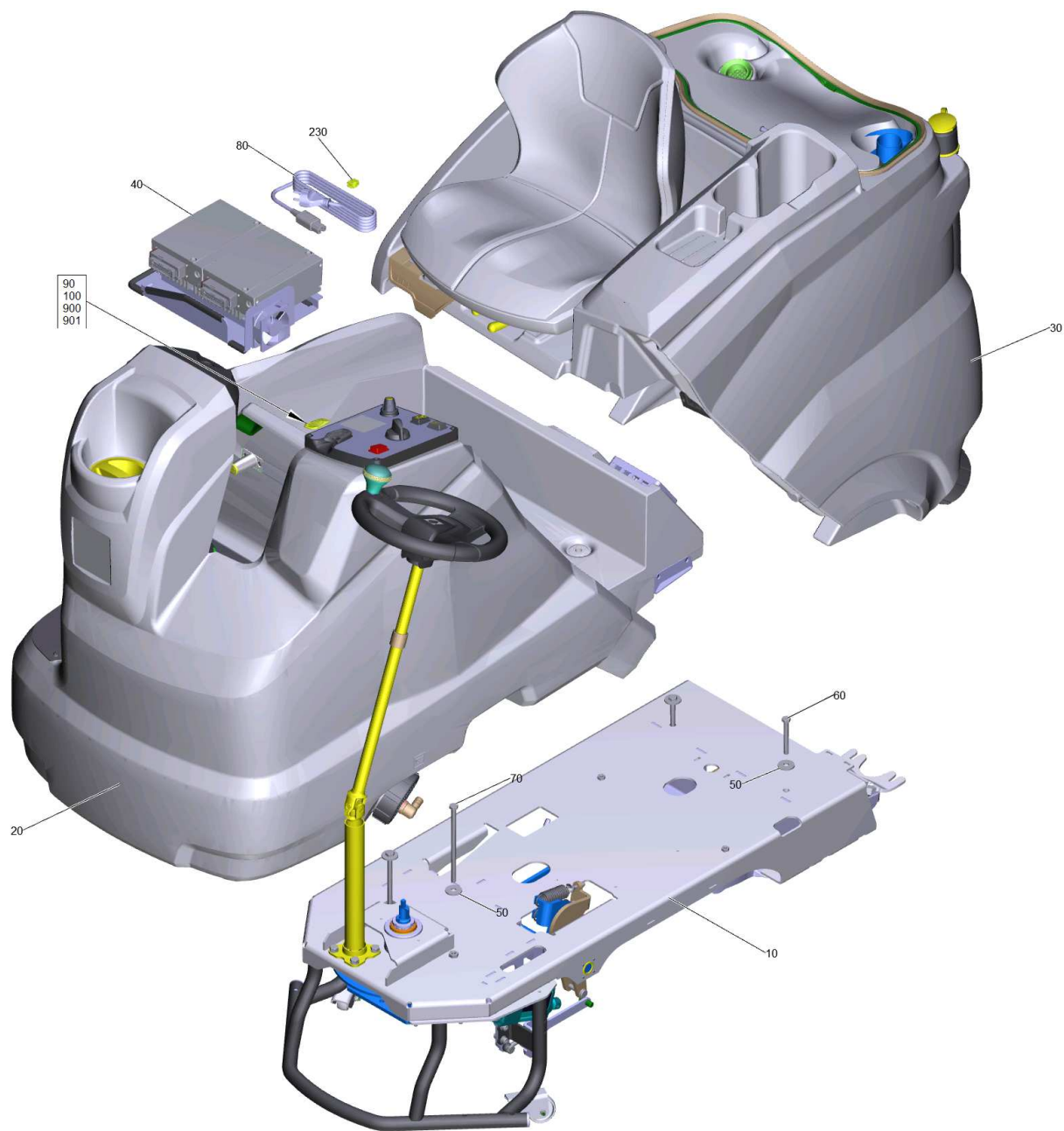
---

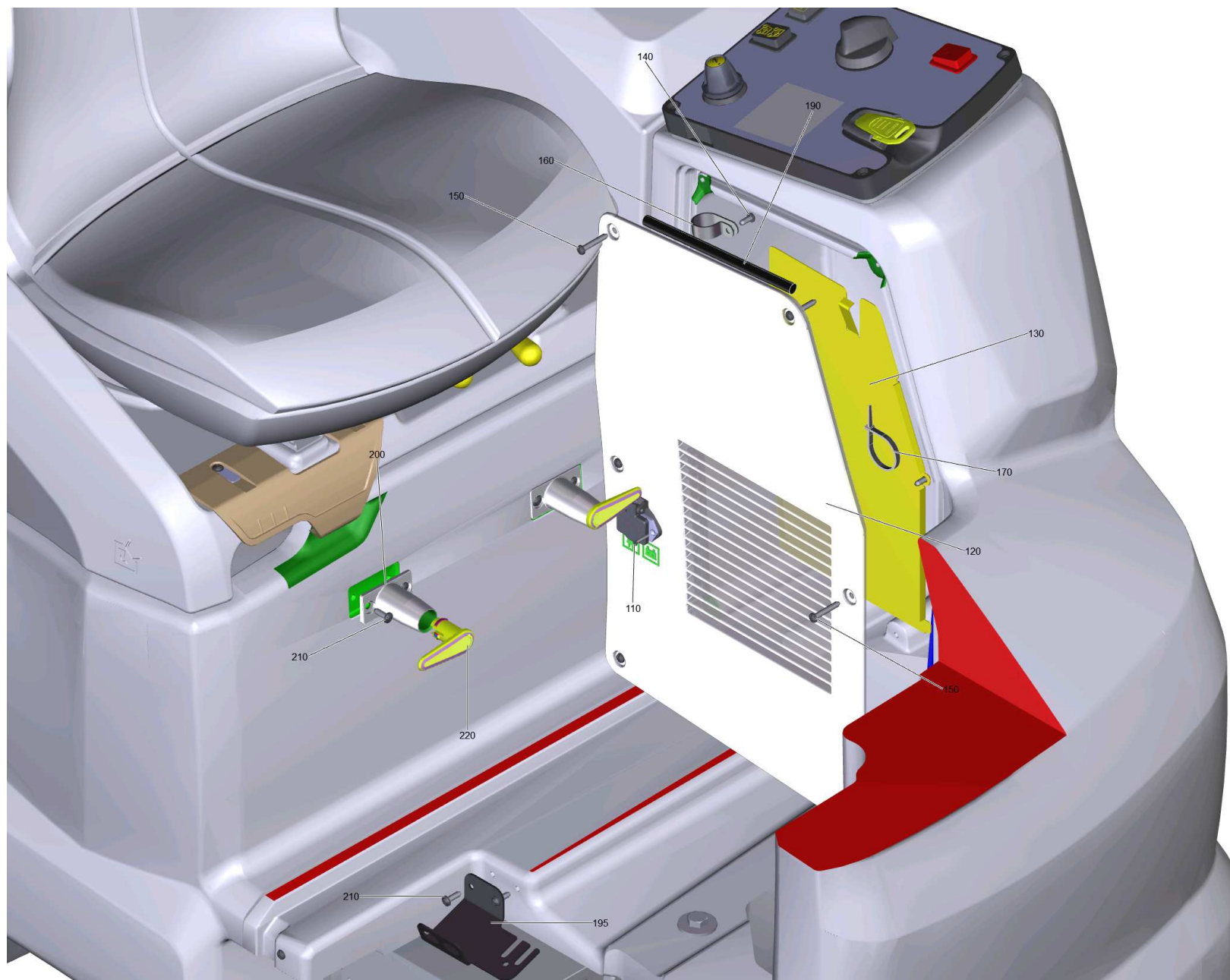
<b>POS</b>	<b>Artikelnr.</b>	<b>Beschreibung</b>	<b>Anzahl</b>	<b>Einheit</b>
20	2.246-002.7	B 150 R Bp Dose	1.000	ST
200	4.035-987.0	Batteriesatz Trog 240 Ah	1.000	ST
410	4.035-513.0	Deckel Tankspuelsystem kpl.	1.000	ST
540	2.643-310.0	KAERCHER Fleet Services B150R	1.000	ST



## 20 B 150 R Bp Dose (2.246-002.7)

POS	Artikelnr.	Beschreibung	Anzahl	Einheit
10		Rumpfgeraet allgemein B150	1.000	ST
20		Fahrtrieb B150R	1.000	ST
30	6.330-456.0	Zugfeder RZ-177I m=5	2.000	ST
40	7.303-259.0	Augenschraube BM 8x40-4.6-A2E DIN 444	2.000	ST
50	7.311-510.0	6kt-Mutter M 8-8-A2E ISO 7040	2.000	ST
60		Wassersystem Dose	1.000	ST
70	7.306-040.0	Zyl.Schr. M8x16 -8.8-A2E ISO4762	2.000	ST
80	7.312-017.0	Scheibe 8-A2 ISO 7089	2.000	ST
90		Abweisrolle links / rechts kpl.	1.000	ST
100		E-Ausruestung	1.000	ST
110	6.303-315.0	Schraube 8 x 35	3.000	ST
9000	4.070-075.0	Set Universalhaken	1.000	ST

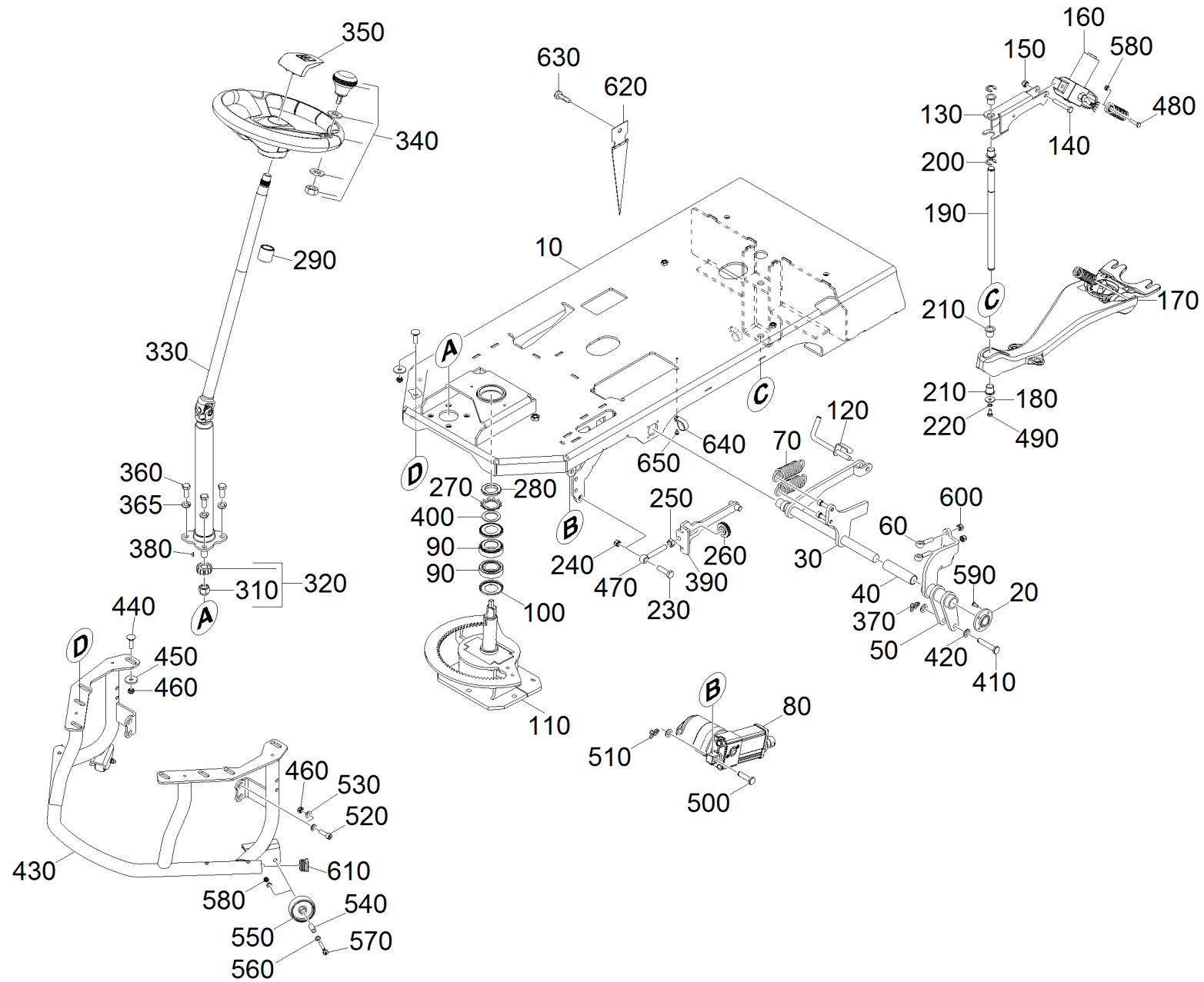






## 10 Rumpfgeraet allgemein B150

POS	Artikelnr.	Beschreibung	Anzahl	Einheit	Fußnotentext
10		Fahrwerk allgemein	1.000	ST	
20		Frischwassertank allgemein kpl.	1.000	ST	
30		Schmutzwassertank allgemein kpl.	1.000	ST	
40	4.654-005.0	Ladegeraet kpl.	1.000	ST	
50	7.312-262.0	Scheibe 10 -100HV-A3E ISO 7094	4.000	ST	
60	7.304-126.0	6kt-Schraube M10x80-8.8-A2E ISO 4014	2.000	ST	
70	7.304-121.0	6kt-Schraube M10x160-A2-70 ISO 4014	2.000	ST	
80	6.640-672.0	Netzkabel mit Kaltgeraetestecker 3m	1.000	ST	
90	4.035-408.0	Set Schluessel gelb KIK	1.000	ST	GELB
100	5.035-348.0	Schluessel grau KIK	1.000	ST	GRAU
110	7.303-123.0	Senkschraube 3x16 -10.9-R2R (In6Rd)	2.000	ST	
120	5.035-148.0	Abdeckung Steuerung Steckdose	1.000	ST	
130	5.035-895.0	Spritzschutz Elektronik	1.000	ST	
140	7.303-097.0	Schraube 5x12 -10.9-R2R (K-In6Rd)	3.000	ST	
150	7.303-210.0	Schraube 5x30 -10.9-A2R (In6Rd)	6.000	ST	
160	6.641-478.0	Schelle 22,0	1.000	ST	
170	6.641-463.0	Kabelband	1.000	ST	
190	5.036-185.0	Dichtung Abdeckung Elektronik	1.000	ST	
195	5.035-899.0	Halteblech Stecker Ladegeraet	1.000	ST	
200	5.044-160.0	Halter Kabelhaken	2.000	ST	
210	7.303-107.0	Schraube 5x16 -10.9-P2R (K-In6Rd)	6.000	ST	
220	5.044-661.0	Kabelhaken gelb	2.000	ST	
230	6.647-681.0	Kabelclip	1.000	ST	
900	4.035-064.0	Set Schluessel weiss KIK	1.000	ST	
901	4.035-076.0	Schluessel weiss KIK	1.000	ST	
902	4.070-075.0	Set Universalhaken	1.000	ST	

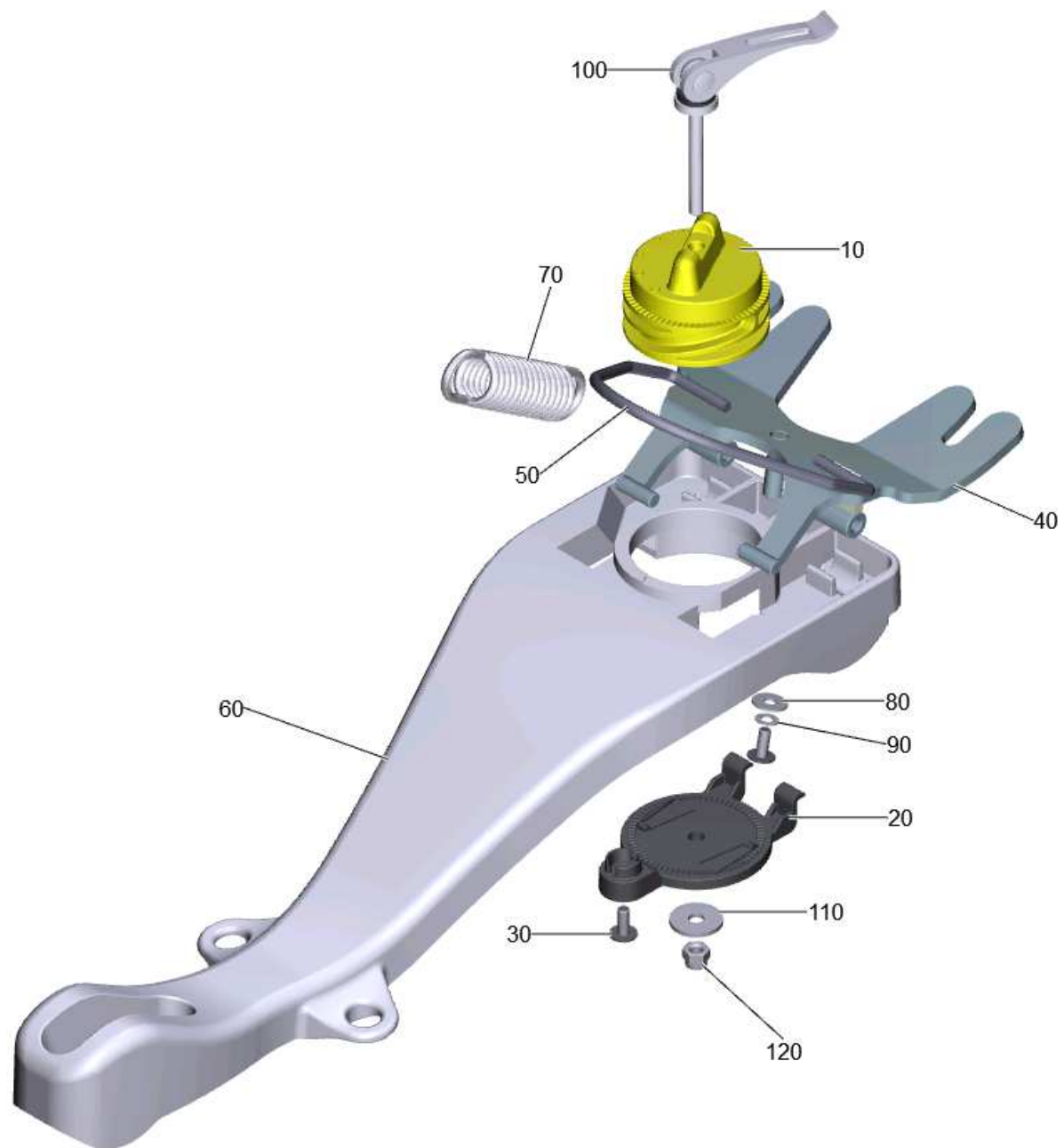


## 10 Fahrwerk allgemein

POS	Artikelnr.	Beschreibung	Anzahl	Einheit	Fußnotentext
10	4.035-477.0	Rahmen kpl.	1.000	ST	
20	5.116-416.0	Lagerhuelse	2.000	ST	
30	4.035-481.0	Aushebung Buerstenkopf	1.000	ST	
40	5.116-417.0	Lagerhuelse	1.000	ST	
50	4.035-480.0	Hebel Aushebung BK	1.000	ST	
60	7.303-259.0	Augenschraube BM 8x40-4.6-A2E DIN 444	2.000	ST	
70	6.330-432.0	Zugfeder	2.000	ST	
80	4.035-046.0	Hubmotor Ersatz Buerstenkopf	1.000	ST	
90	7.401-056.0	Kegelrollenlager 32006x -Waelz.St DIN720	2.000	ST	
100	6.401-479.0	Schleifring 32006XAV	2.000	ST	
110	4.036-101.0	Lenkung kpl.	1.000	ST	
120	4.481-243.0	Verriegelung	1.000	ST	
130	5.035-849.0	Blech Halter Hubmotor SB	1.000	ST	
140	7.304-404.0	6kt-Schraube M8x40-8.8-A2E ISO 4017	1.000	ST	
150	7.311-427.0	6kt-Mutter M8 -04-A2E ISO 10511	1.000	ST	
160	4.035-048.0	Hubmotor Ersatz Saugbalken 24V	1.000	ST	
170	4.035-525.0	Saugbalkenanhebung kpl.	1.000	ST	
180	7.312-266.0	Scheibe 6-A2 ISO 7094	1.000	ST	
190	5.035-832.0	Achse Aufhaengung Saugbalken	1.000	ST	
200	7.343-306.0	Sicherungsscheibe 12-St-A2E DIN 6799	2.000	ST	
210	6.403-028.0	Gleitlager	4.000	ST	
220	7.312-020.0	Faecherscheibe A6,4-1.4310 DIN6798	1.000	ST	
230	7.304-419.0	6kt-Schraube M10x35-8.8-A3E ISO 4017	2.000	ST	
240	7.311-423.0	6kt-Mutter M10 -04-A2E ISO 10511	2.000	ST	
250	7.311-006.0	6kt-Mutter M10 -8-A3E ISO 4032	2.000	ST	
260	7.310-041.0	Raendelmutter M10- St-E2E DIN 467	2.000	ST	
270	7.343-110.0	Sicherungsblech MB6 -St-A2K DIN 5406	1.000	ST	
280	7.310-020.0	Nutmutter KM6 -St DIN 981	1.000	ST	
290	4.035-008.0	Lagerhuelse Set Ersatz	1.000	ST	
310	7.311-434.0	6kt-Mutter M14x1,5-6-A2E ISO 10512	1.000	ST	
320	4.640-204.0	Set Zahnrad nur fuer ersatz	1.000	ST	
330	6.439-208.0	Lenksaeule	1.000	ST	
340	6.435-814.0	Lenkrad mit Drehgriff	1.000	ST	

## 10 Fahrwerk allgemein

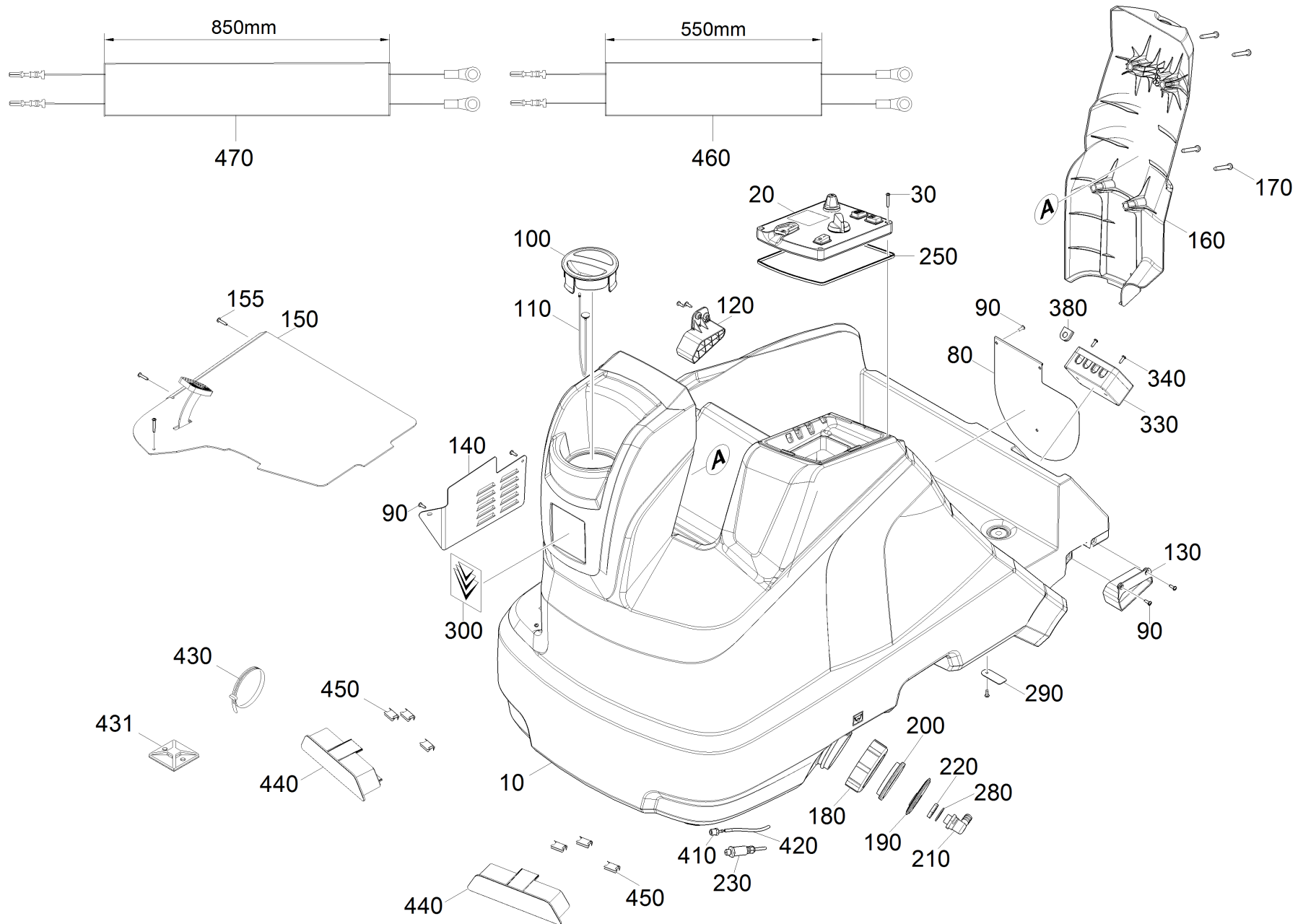
POS	Artikelnr.	Beschreibung	Anzahl	Einheit	Fußnotentext
350	6.640-353.0	Abdeckkappe Lenkrad KÄRCHER	1.000	ST	
360	7.304-415.0	6kt-Schraube M10x25-8.8-A3E ISO 4017	4.000	ST	
365	7.313-005.0	Federring B10-FSt-A3E DIN 127	4.000	ST	
370	6.035-047.0	Federstecker doppelt	1.000	ST	
380	7.318-084.0	Passfeder 5x5x12 -C45R DIN 6885-1	1.000	ST	
390	4.481-296.0	Zugstange	2.000	ST	
400	7.343-002.0	Passscheibe 30x42x2-St2K50 DIN988	1.000	ST	
410	7.316-209.0	Bolzen B10,0x55-ST-A2E ISO 2341	1.000	ST	
420	7.312-005.0	Scheibe 10-200HV-A3E ISO 7090	3.000	ST	
430	4.040-876.0	Rammschutz	1.000	ST	
440	7.303-273.0	Fl.Rd.Schr. M8x25 -St-P2R DIN 603	8.000	ST	
450	7.312-268.0	Scheibe 8 -A2 ISO 7094	8.000	ST	
460	7.311-427.0	6kt-Mutter M8 -04-A2E ISO 10511	12.000	ST	
470	6.401-475.0	Augenschraube LB-5.6 M10x70	2.000	ST	
480	7.304-509.0	6kt-Schraube M 6x25-A4-70 ISO 4017	1.000	ST	
490	7.304-552.0	6kt-Schr. M 6x12-A4-70 ISO 4017	1.000	ST	
500	7.316-210.0	Bolzen B10,0x40-ST-A2E ISO 2341	1.000	ST	
510	6.035-047.0	Federstecker doppelt	1.000	ST	
520	7.306-042.0	Zyl.Schr. M8x25 -8.8-A2E ISO4762	4.000	ST	
530	7.312-004.0	Scheibe 8 -200HV-A3E ISO 7090	8.000	ST	
540	5.035-941.0	Huelse	2.000	ST	
550	6.438-005.0	Rolle D60	2.000	ST	2 STUECK BESTELLEN
560	7.312-026.0	Scheibe 6 -A2 ISO 7090	4.000	ST	
570	7.306-199.0	Schraube M 6x50-A2-70 (In6RD)	2.000	ST	
580	7.311-422.0	6kt-Mutter M 6-1.4305 ISO 10511	3.000	ST	
590	7.303-038.0	Schraube M5x12 -St-P2R (In6Rd)	8.000	ST	
600	7.311-510.0	6kt-Mutter M 8-8-A2E ISO 7040	2.000	ST	
610	6.368-432.0	Schutzkappe rund	2.000	ST	
620	6.600-265.0	Erdungszunge	1.000	ST	
630	7.303-039.0	Schraube M5x16 -St-A2R (In6Rd)	1.000	ST	
640	6.641-478.0	Schelle 22,0	2.000	ST	
650	7.303-036.0	Schraube M5x8 -St-A2R (In6Rd)	2.000	ST	

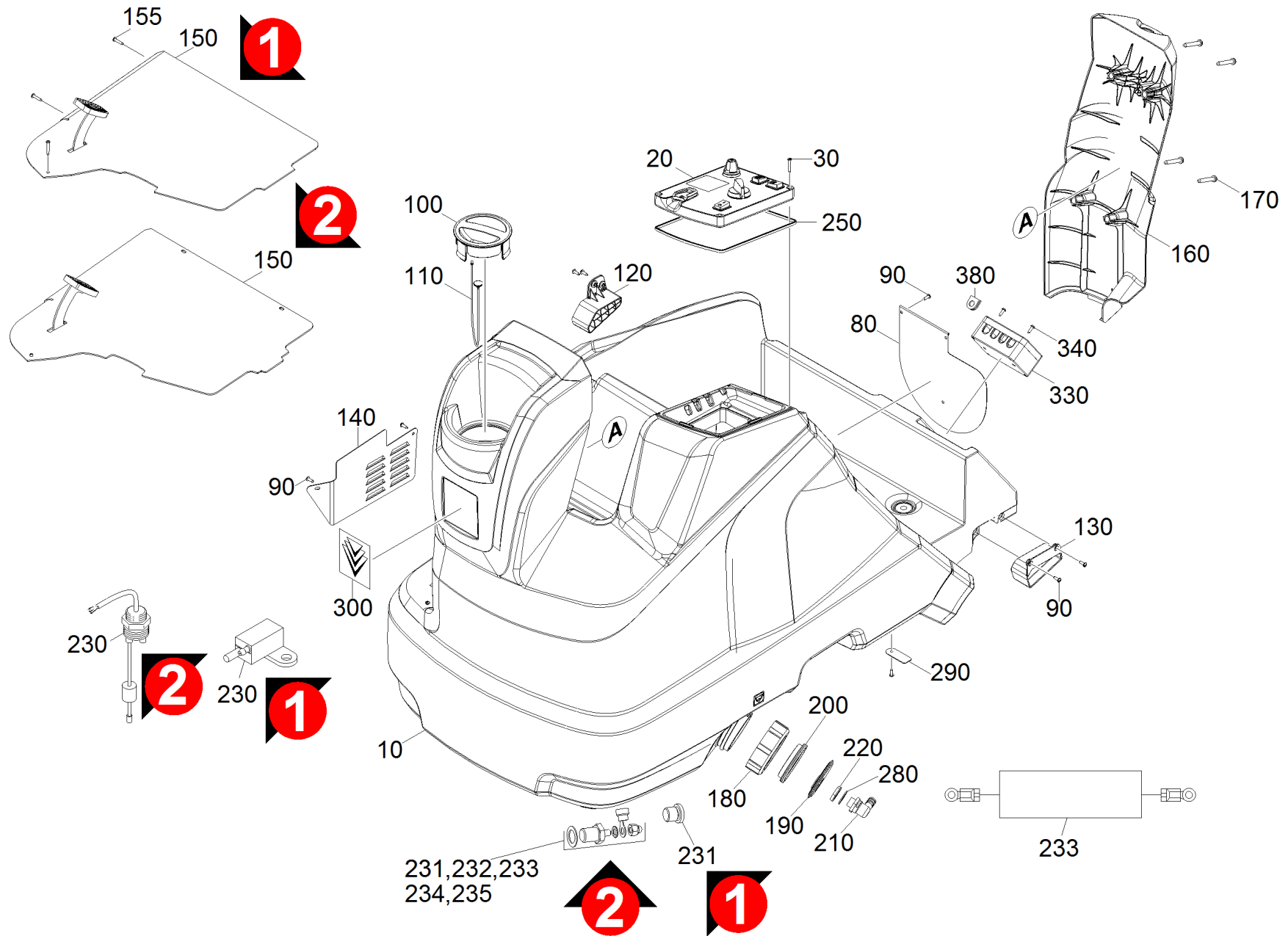


170 Saugbalkenanhebung kpl. (4.035-525.0)

POS	Artikelnr.	Beschreibung	Anzahl	Einheit
10	5.035-292.0	Einstellknopf Saugbalken Verzahnung	1.000	ST
20	5.035-293.0	Abdeckung Saugbalken Verzahnung	1.000	ST
30	7.306-181.0	Schraube M 5x 12-A2-70 (In6Rd)	2.000	ST
40	4.035-212.0	Wippe Saugbalken Ersatz	1.000	ST
50	5.035-940.0	Draht Buegel Saugbalkenanhebung	1.000	ST
60	5.035-706.0	Halter Saugbalken lang	1.000	ST
70	6.330-482.0	Zugfeder RZ-202i	1.000	ST
80	7.312-282.0	Scheibe 5 -A2 ISO 7093-1	2.000	ST
90	7.312-041.0	Faecherscheibe A5,3-1.4310 DIN 6798	2.000	ST
100	6.035-011.0	Exzenterhebel	1.000	ST
110	7.312-260.0	Scheibe 6 -100HV-A3E ISO 7094	1.000	ST
120	7.311-512.0	6kt-Mutter M 6-8-A2E ISO 7040	1.000	ST

20 Frischwassertank allgemein kpl.







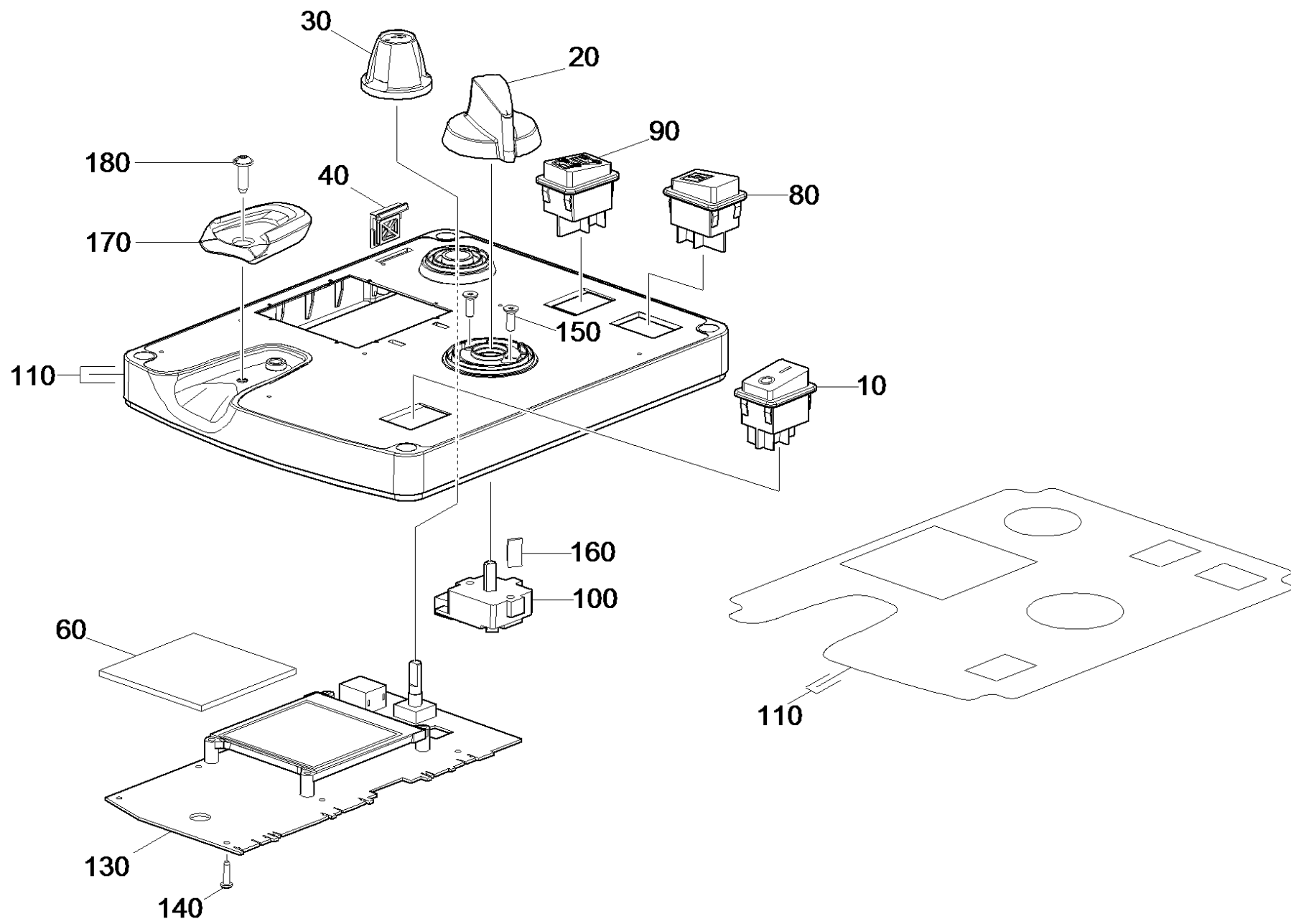
## 20 Frischwassertank allgemein kpl.

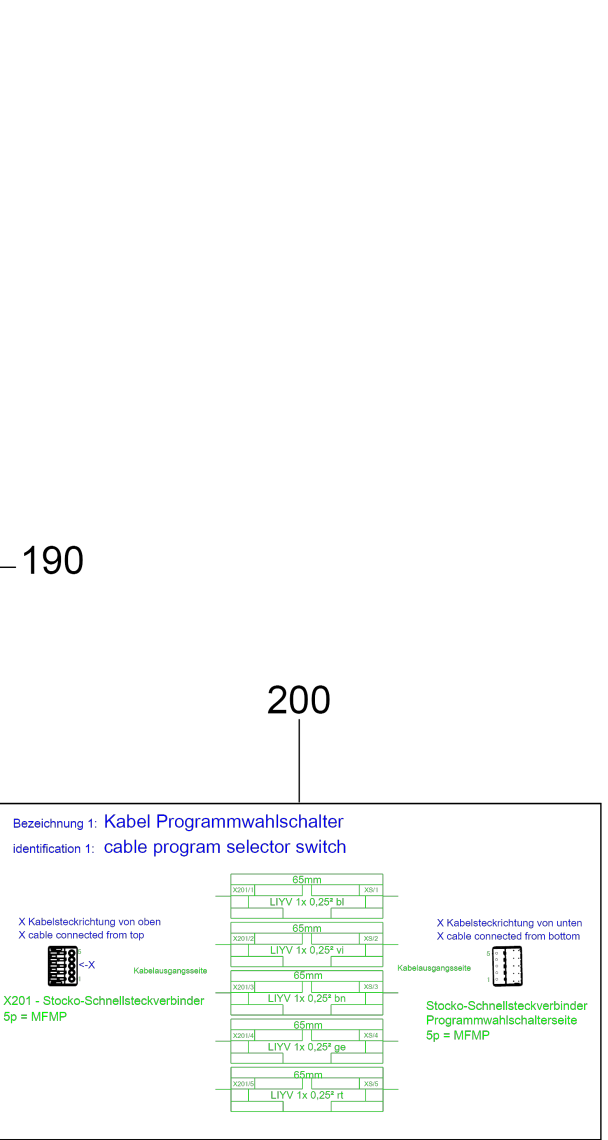
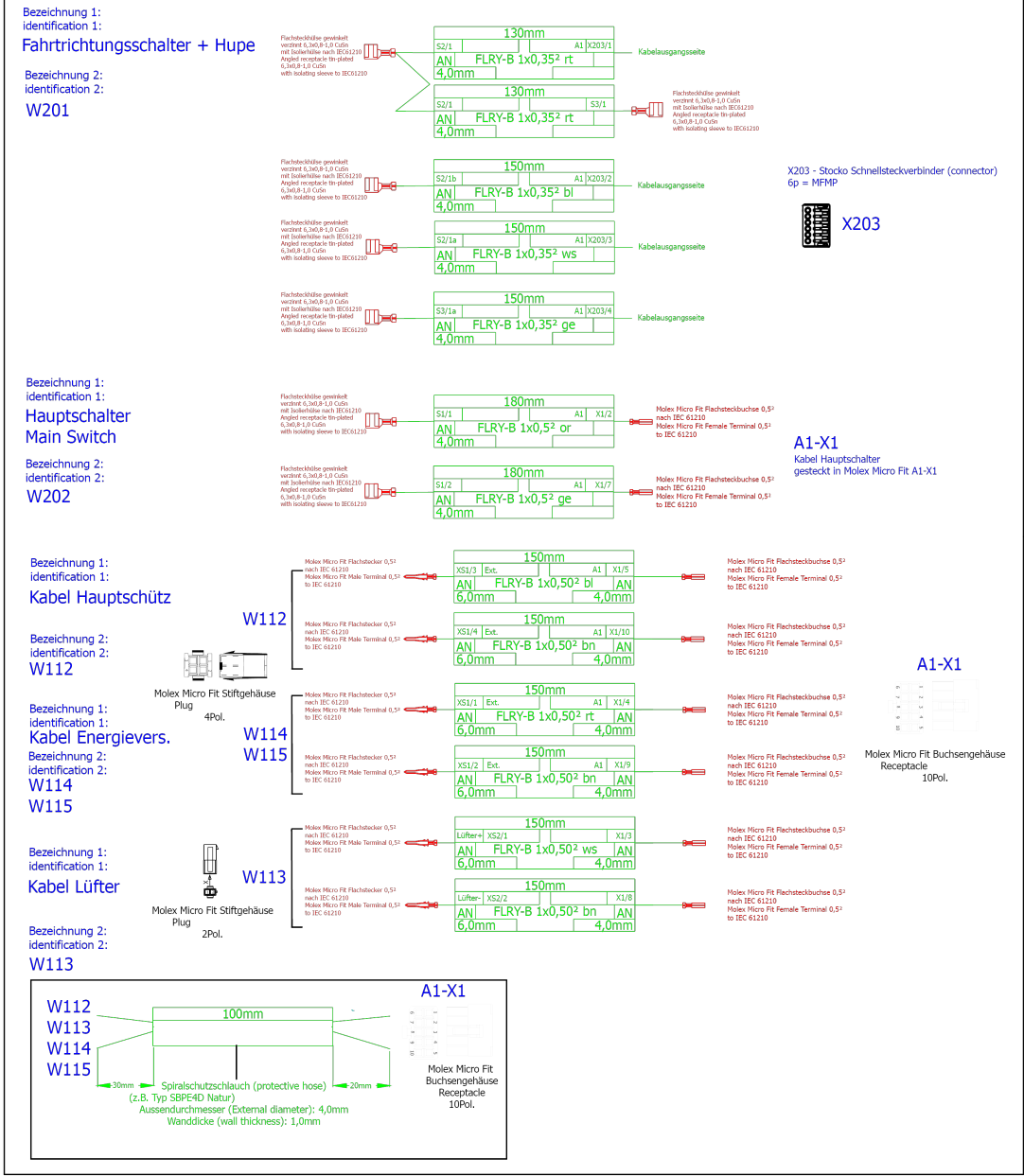
POS	Artikelnr.	Beschreibung	Anzahl	Einheit	Fußnotentext
10	4.035-009.0	Frischwassertank kpl. Ersatz	1.000	ST	
20		Bedienfeld kpl.	1.000	ST	
30	7.303-210.0	Schraube 5x30 -10.9-A2R (In6Rd)	4.000	ST	
80	5.035-923.0	Abdeckung Kabelkanal	1.000	ST	
90	7.303-107.0	Schraube 5x16 -10.9-P2R (K-In6Rd)	13.000	ST	
100	5.035-380.0	Deckel Frischwasser Einfuellstutzen	1.000	ST	
110	5.035-358.0	Befestigungsseil Deckel Frischwassertank	1.000	ST	
120	5.035-086.0	Anschlag rechts 35°	1.000	ST	
130	5.035-087.0	Anschlag links 35°	1.000	ST	
140	5.035-143.0	Abdeckung Blech Trittstufe	1.000	ST	
150		Blech Fussraum komplett	1.000	ST	VERSION 2
150		Blech Fussraum kpl.	1.000	ST	VERSION 1
155	7.303-210.0	Schraube 5x30 -10.9-A2R (In6Rd)	3.000	ST	
160	5.035-877.0	Abdeckung Lenksaeule	1.000	ST	
170	7.303-275.0	Schraube 8x50 -10.9-A3E (In6Rd)	4.000	ST	
180	5.035-341.0	Deckel Frischwassertank Ablass	1.000	ST	
190	5.035-342.0	Schlauchanschluss Frischwasser Ablass	1.000	ST	
200	5.035-376.0	Filter Ablass	1.000	ST	
210	6.395-163.3	Winkeltuelle G1-2	1.000	ST	
220	6.310-004.0	6kt-Mutter G 1/2"	1.000	ST	
230	6.682-464.0	Fuellstandssensor B150R	1.000	ST	VERSION 2
230	4.648-003.0	UBS Fuellstandssensor B150R	1.000	ST	VERSION 1
231	5.062-770.0	Reduziernippel G 1/4" / M6	1.000	ST	VERSION 2
231	7.382-086.0	VS-Schraube G 1/4A-A1 DIN 908	1.000	ST	VERSION 1
232	6.641-654.0	Flachdichtung 13X20	1.000	ST	VERSION 2
233	6.683-693.0	Massekabel Fuellstandssensor B150R	1.000	ST	VERSION 2
234	7.312-232.0	Faecherscheibe A6,4-FSt-A3E DIN 6798	1.000	ST	VERSION 2
235	7.311-622.0	Hutmutter M 6-A2 DIN 986	1.000	ST	VERSION 2
250	5.035-161.0	Formdichtung Bedienfeld	1.000	ST	
280	5.515-253.0	Dichtung D34	1.000	ST	
290	5.035-946.0	Blech Halter	3.000	ST	
300	5.394-087.0	Aufkleber Signet Gel 102x113	1.000	ST	
330	5.035-988.0	Verteilerdose	1.000	ST	

## 20 Frischwassertank allgemein kpl.

---

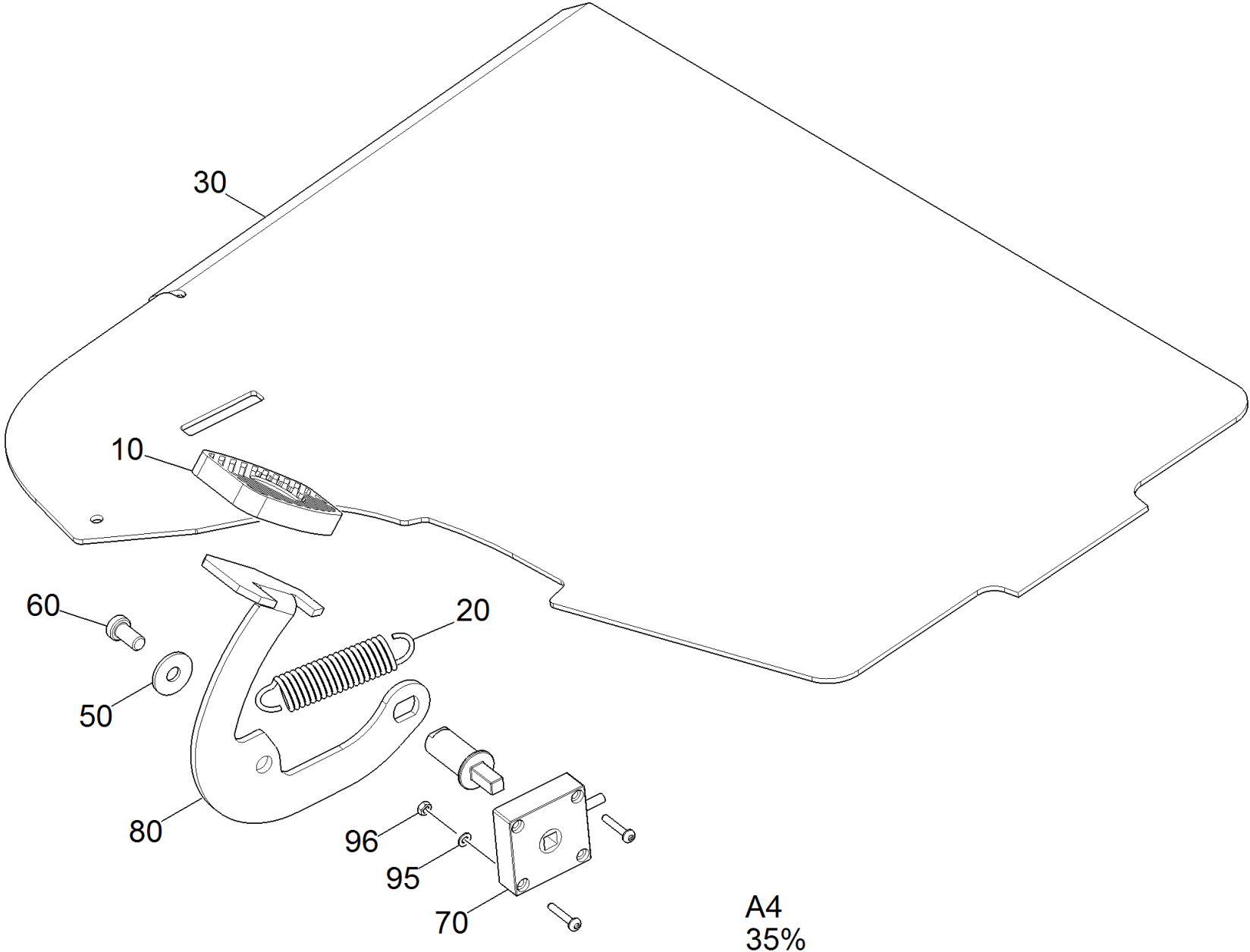
<b>POS</b>	<b>Artikelnr.</b>	<b>Beschreibung</b>	<b>Anzahl</b>	<b>Einheit</b>	<b>Fußnotentext</b>
340	7.303-107.0	Schraube 5x16 -10.9-P2R (K-In6Rd)	2.000	ST	
380	6.035-035.0	Kabeltuelle	2.000	ST	
430	6.641-463.0	Kabelband	5.000	ST	
431	6.648-813.0	Befestigungssockel selbstklebend	3.000	ST	
440	5.036-258.0	Lichtelement	2.000	ST	
450	6.385-523.0	Klammer	6.000	ST	
460	6.683-868.0	Adapterkabel Tag Licht L B150R_B200R	1.000	ST	
470	6.683-869.0	Adapterkabel Tag Licht R B150R_B200R	1.000	ST	





## 20 Bedienfeld kpl.

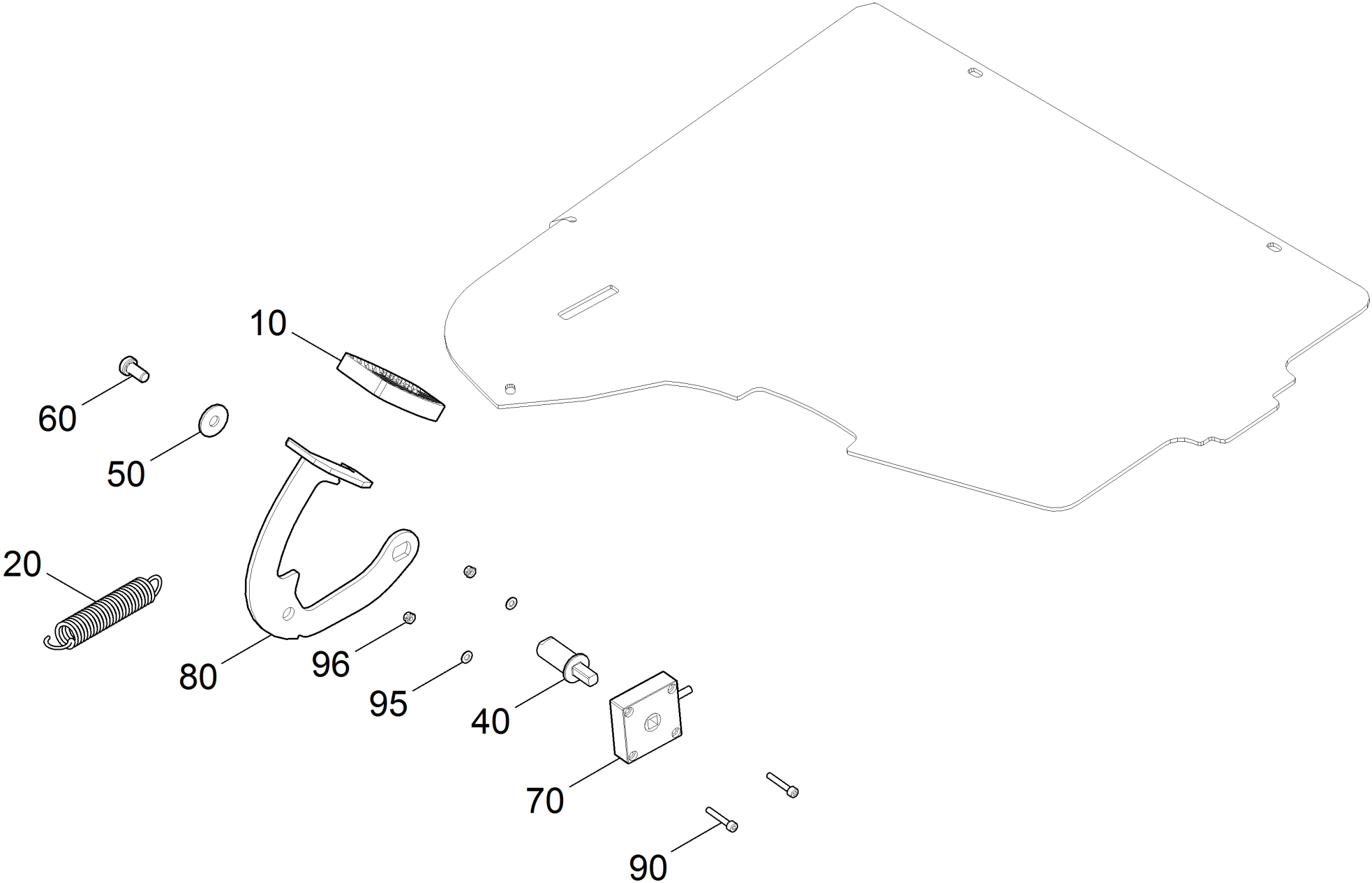
POS	Artikelnr.	Beschreibung	Anzahl	Einheit
10	6.630-663.0	Schalter Hauptschalter 1 / 0	1.000	ST
20	5.321-738.0	Griff Bedienkonzept	1.000	ST
30	5.321-750.0	Griff Infopanel	1.000	ST
40	5.033-829.0	Gummistopfen Bedienpanel	1.000	ST
60	5.035-620.0	Platte Display Plexiglas	1.000	ST
80	6.632-475.0	Taster 2-polig Hupe	1.000	ST
90	6.632-482.0	Schalter 2-polig Fahrtrichtung	1.000	ST
100	6.630-476.0	Schalter Programmwahl	1.000	ST
110	4.035-010.0	Bedienfeld Set Ersatz	1.000	ST
130	4.035-011.0	Platine Ersatz Bedienfeld	1.000	ST
140	6.303-557.0	Schraube 3x12 Kombitorx T8	6.000	ST
150	7.305-036.0	Senkschraube M4x12 -A2-70-s (IN6RD)	2.000	ST
160	6.313-014.0	Federungselement	1.000	ST
170	5.035-343.0	Fuehrung Schluessel	1.000	ST
180	7.303-107.0	Schraube 5x16 -10.9-P2R (K-In6Rd)	1.000	ST
190	4.822-857.0	Kabelbaum Bedienfeld	1.000	ST
200	6.650-300.0	Kabel Programmwahlschalter	1.000	ST



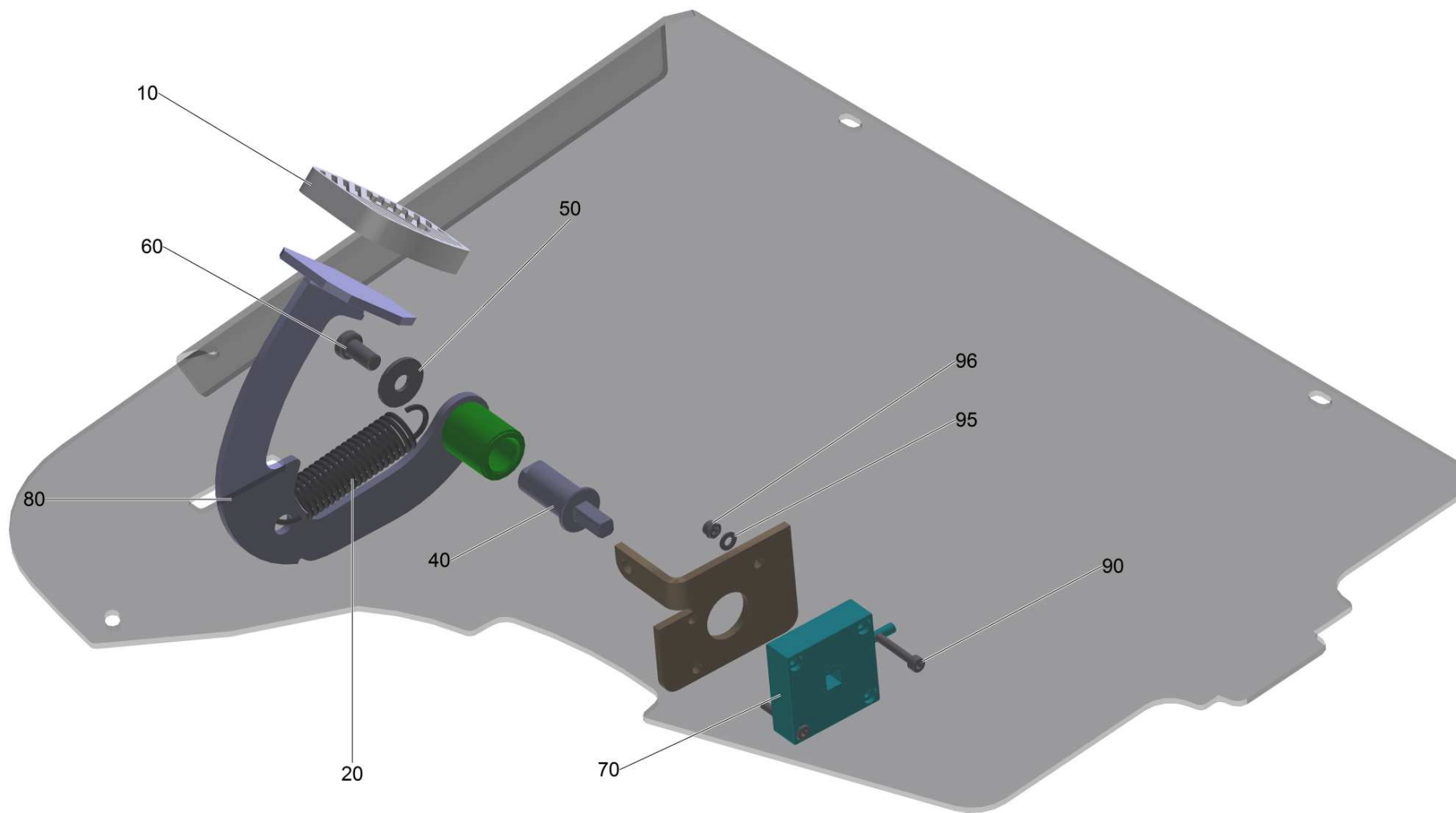
## 150 Blech Fussraum kpl.

---

<b>POS</b>	<b>Artikelnr.</b>	<b>Beschreibung</b>	<b>Anzahl</b>	<b>Einheit</b>
10	6.321-046.0	Ueberzug Pedal	1.000	ST
20	6.330-190.0	Zugfeder	1.000	ST
30	4.035-497.0	Blech Fussraum Schweissbaugruppe	1.000	ST
50	7.312-289.0	Scheibe 8 -A2 ISO 7093-1	1.000	ST
60	7.306-218.0	Schraube M 8x16-A2-70 DIN 7984	1.000	ST
70	6.330-001.0	Potentiometer Wellen Sensor	1.000	ST
80	5.035-892.0	Blech Gaspedal	1.000	ST
95	7.312-067.0	Scheibe 4-A2 ISO 7089	2.000	ST
96	7.311-516.0	6kt-Mutter M 4-A2-70 ISO 10511	2.000	ST



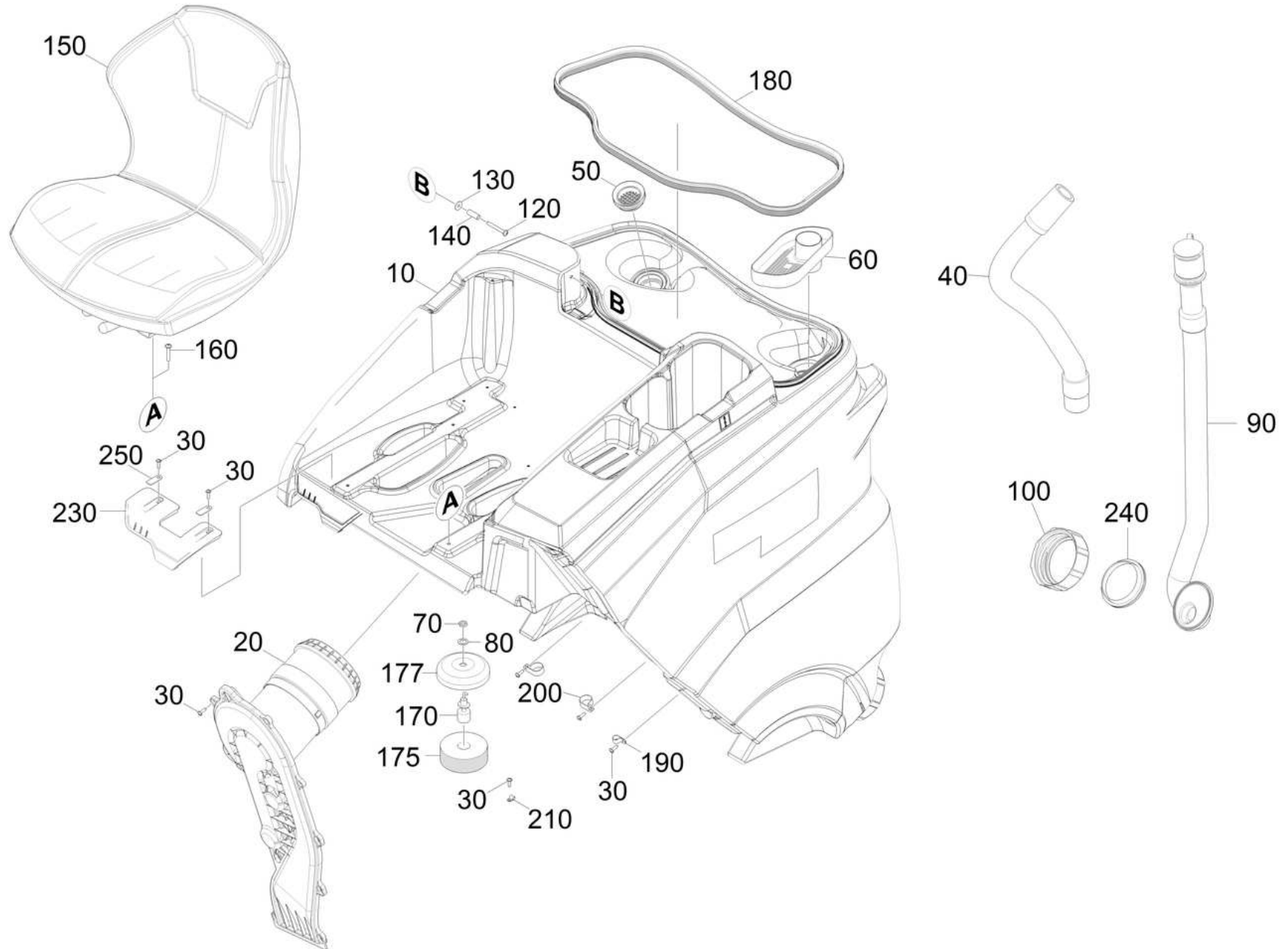




## 150 Blech Fussraum komplett

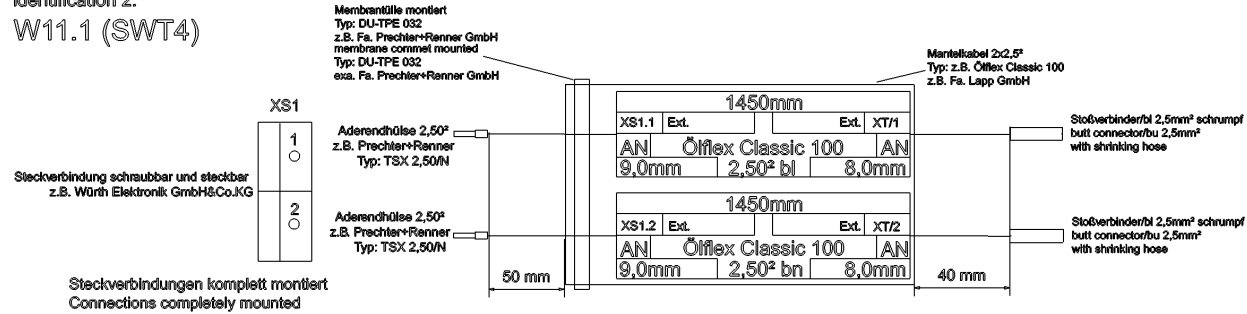
---

<b>POS</b>	<b>Artikelnr.</b>	<b>Beschreibung</b>	<b>Anzahl</b>	<b>Einheit</b>
10	6.321-046.0	Ueberzug Pedal	1.000	ST
20	6.330-190.0	Zugfeder	1.000	ST
40	5.035-891.0	Welle Gaspedal	1.000	ST
50	7.312-289.0	Scheibe 8 -A2 ISO 7093-1	1.000	ST
60	7.306-218.0	Schraube M 8x16-A2-70 DIN 7984	1.000	ST
70	6.330-001.0	Potentiometer Wellen Sensor	1.000	ST
80	5.035-892.0	Blech Gaspedal	1.000	ST
90	7.306-211.0	Schraube M 4x25-A2-70 (IN6RD)	2.000	ST
95	7.312-067.0	Scheibe 4-A2 ISO 7089	2.000	ST
96	7.311-516.0	6kt-Mutter M 4-A2-70 ISO 10511	2.000	ST



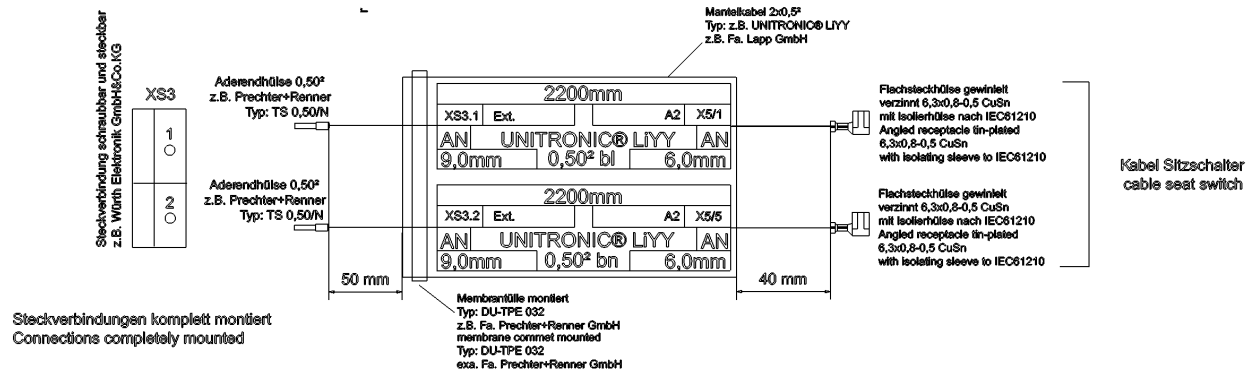
Bezeichnung 1:  
identification 1:  
Kabel Zuleitung Saugturbine  
cable for turbine

Bezeichnung 2:  
identification 2:  
W11.1 (SWT4)



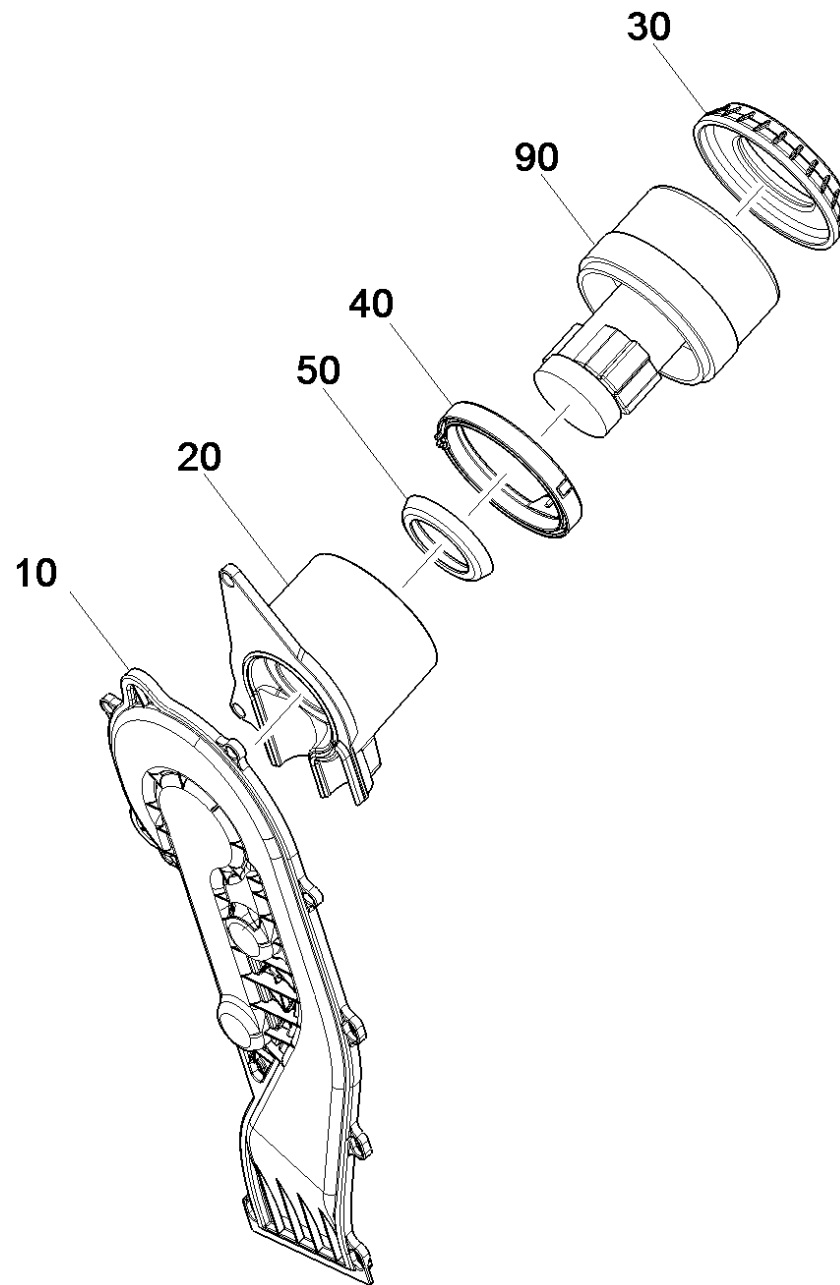
Bezeichnung 1:  
identification 1:  
Kabel Sitzschalter (SWT1)  
cable seat switch (SWT1)

Bezeichnung 2:  
identification 2:  
W3.2



### 30 Schmutzwassertank allgemein kpl.

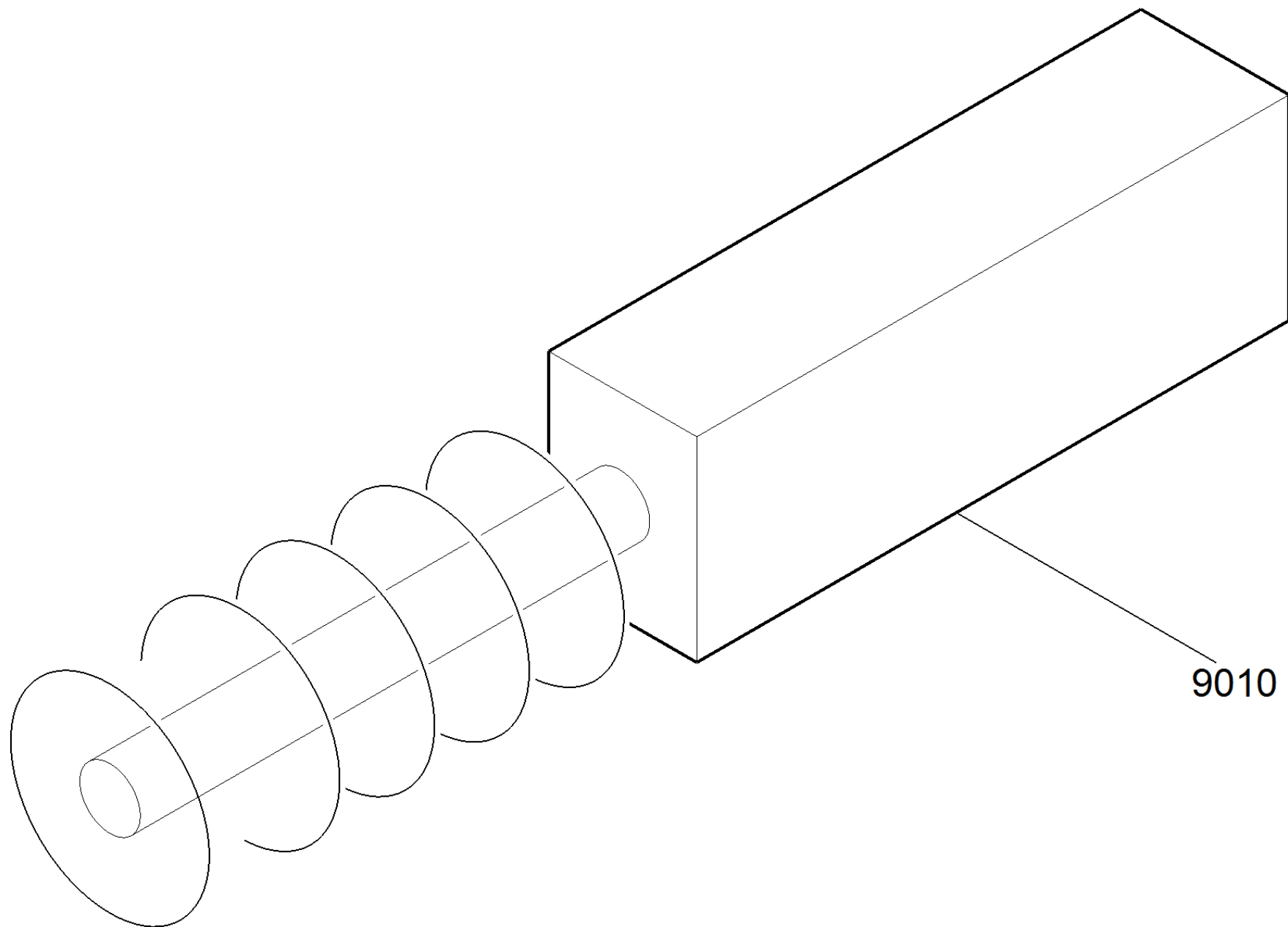
POS	Artikelnr.	Beschreibung	Anzahl	Einheit	Fußnotentext
10	4.035-016.0	Schmutzwassertank kpl. Ersatz	1.000	ST	
20		Saugturbine kpl. 3-stufig	1.000	ST	
30	7.303-107.0	Schraube 5x16 -10.9-P2R (K-In6Rd)	21.000	ST	
40	4.035-030.0	Saugschlauch Ersatz	1.000	ST	STANDARD
40	4.035-138.0	Saugschlauch oelfest Ersatz	1.000	ST	OELFEST
50	5.515-266.0	Dichtring Flusensieb	1.000	ST	
60	5.035-995.0	Behaelter Grobschmutz	1.000	ST	
70	6.641-483.0	Gegenmutter PG7	1.000	ST	
80	6.641-654.0	Flachdichtung 13X20	1.000	ST	
90	4.035-062.0	Ablassschlauch kpl. oelfest	1.000	ST	OELFEST
90	4.035-017.0	Ablassschlauch Deckel Set Ersatz	1.000	ST	STANDARD
100	5.035-341.0	Deckel Frischwassertank Ablass	1.000	ST	
120	7.303-209.0	Schraube 6x50 -10.9-R2R (K-In6Rd)	2.000	ST	
130	7.312-276.0	Scheibe 6 -200HV-A2E ISO7093-1	2.000	ST	
140	5.035-937.0	Huelse Drehgelenk	2.000	ST	
150	6.394-729.0	Sitz COBO PS48	1.000	ST	
160	7.303-114.0	Schraube 6 x 35-ST-10.9-R2R (IN6RD)	4.000	ST	
170	6.631-846.0	Schwimmerschalter	1.000	ST	
175	5.585-041.3	Schwimmer Schaumstop	1.000	ST	
177	5.033-416.0	Haube Schwimmer	1.000	ST	
180	6.366-043.0	Dichtungsprofil	1.000	M	ALS METERWARE BESTELLEN
190	6.373-877.0	Schlauchschelle	3.000	ST	
200	6.641-478.0	Schelle 22,0	3.000	ST	
210	6.373-343.0	Rohrschelle D 6	2.000	ST	
220	4.822-818.0	Kabelbaum Schmutzwassertank	1.000	ST	
230	5.035-046.0	Verriegelung Tank	1.000	ST	
240	5.035-103.0	Dichtung Ablass	1.000	ST	
250	5.035-196.0	Blech Versteifung	2.000	ST	



## 20 Saugturbine kpl. 3-stufig

---

<b>POS</b>	<b>Artikelnr.</b>	<b>Beschreibung</b>	<b>Anzahl</b>	<b>Einheit</b>
10	5.035-192.0	Luftfuehrung oben Turbine	1.000	ST
20	5.035-964.0	Luftfuehrung unten Turbine	1.000	ST
30	5.035-333.0	Lagerung Saugturbine	1.000	ST
40	5.035-332.0	Dichtring Turbine	1.000	ST
50	5.363-395.0	Dichtung	1.000	ST
90	4.035-099.0	Saugturbine 3-stufig Ersatz 36V	1.000	ST



9010

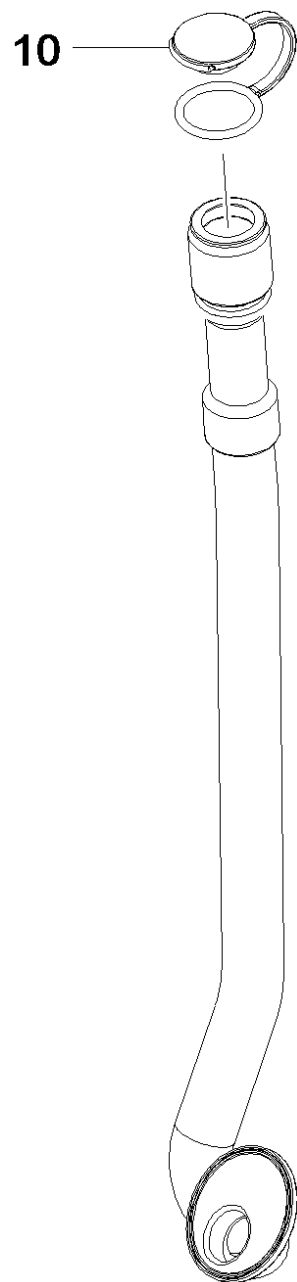


90 Saugturbine 3-stufig Ersatz 36V (4.035-099.0)

---

<b>POS</b>	<b>Artikelnr.</b>	<b>Beschreibung</b>	<b>Anzahl</b>	<b>Einheit</b>
9010	6.490-066.0	Kohlebuerstensatz	1.000	ST

---



90 Ablassschlauch Deckel Set Ersatz (4.035-017.0)

---

<b>POS</b>	<b>Artikelnr.</b>	<b>Beschreibung</b>	<b>Anzahl</b>	<b>Einheit</b>
10	5.035-723.0	Deckel Ablassschlauch gelb	1.000	ST

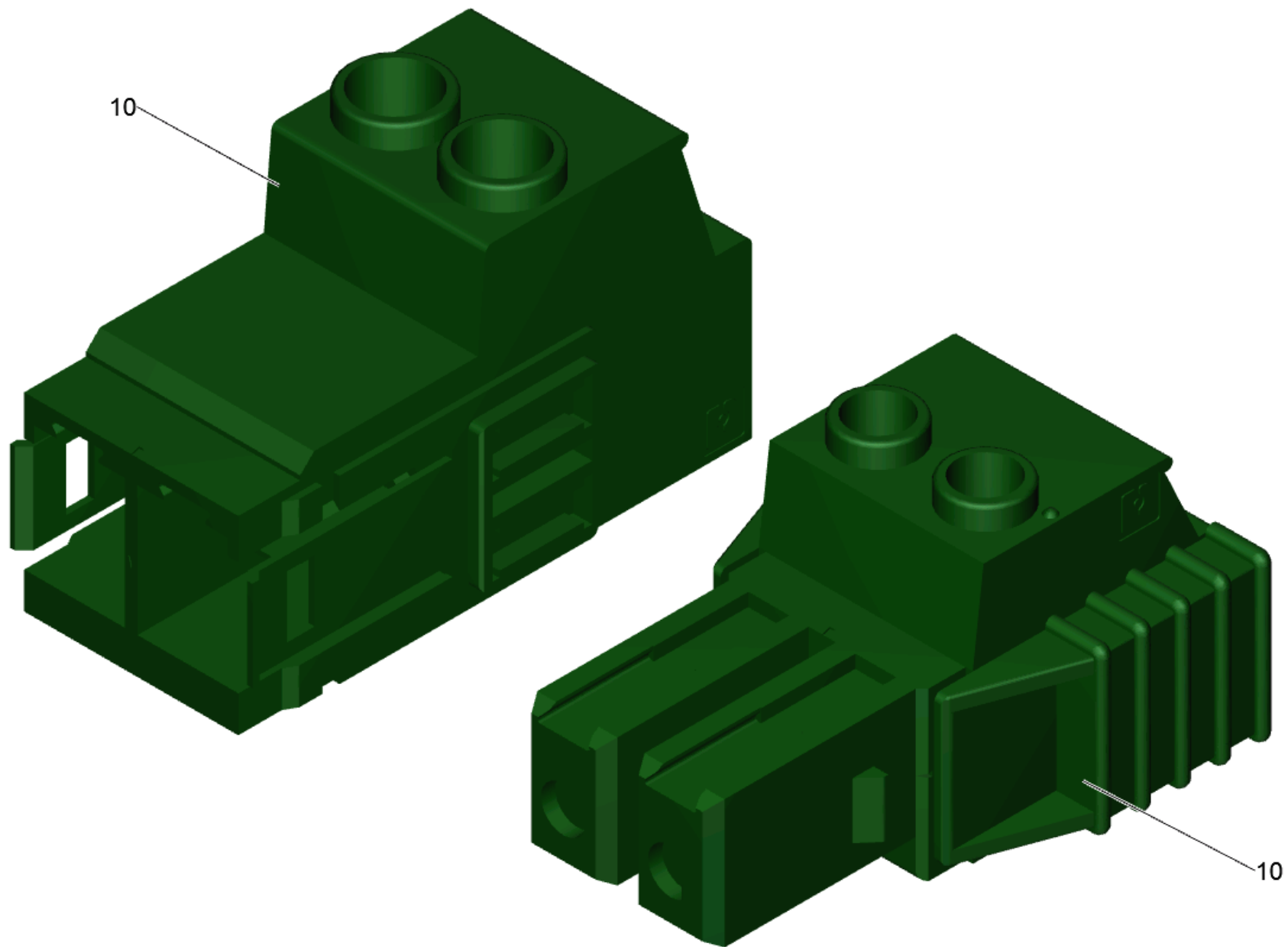


150 Sitz COBO PS48 (6.394-729.0)

---

<b>POS</b>	<b>Artikelnr.</b>	<b>Beschreibung</b>	<b>Anzahl</b>	<b>Einheit</b>
10	6.394-959.0	Schalter Sitz Ersatz	1.000	ST

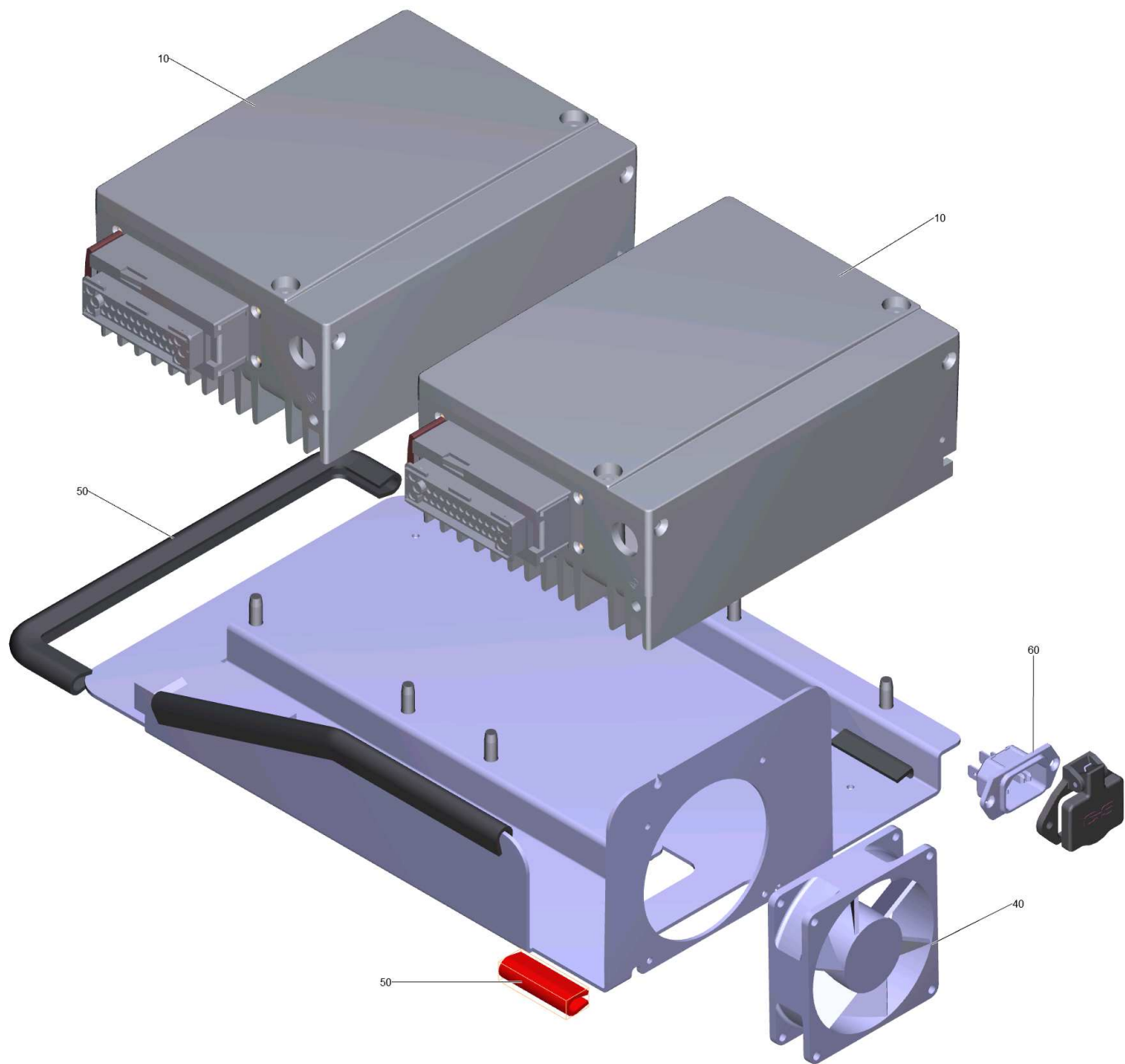
---



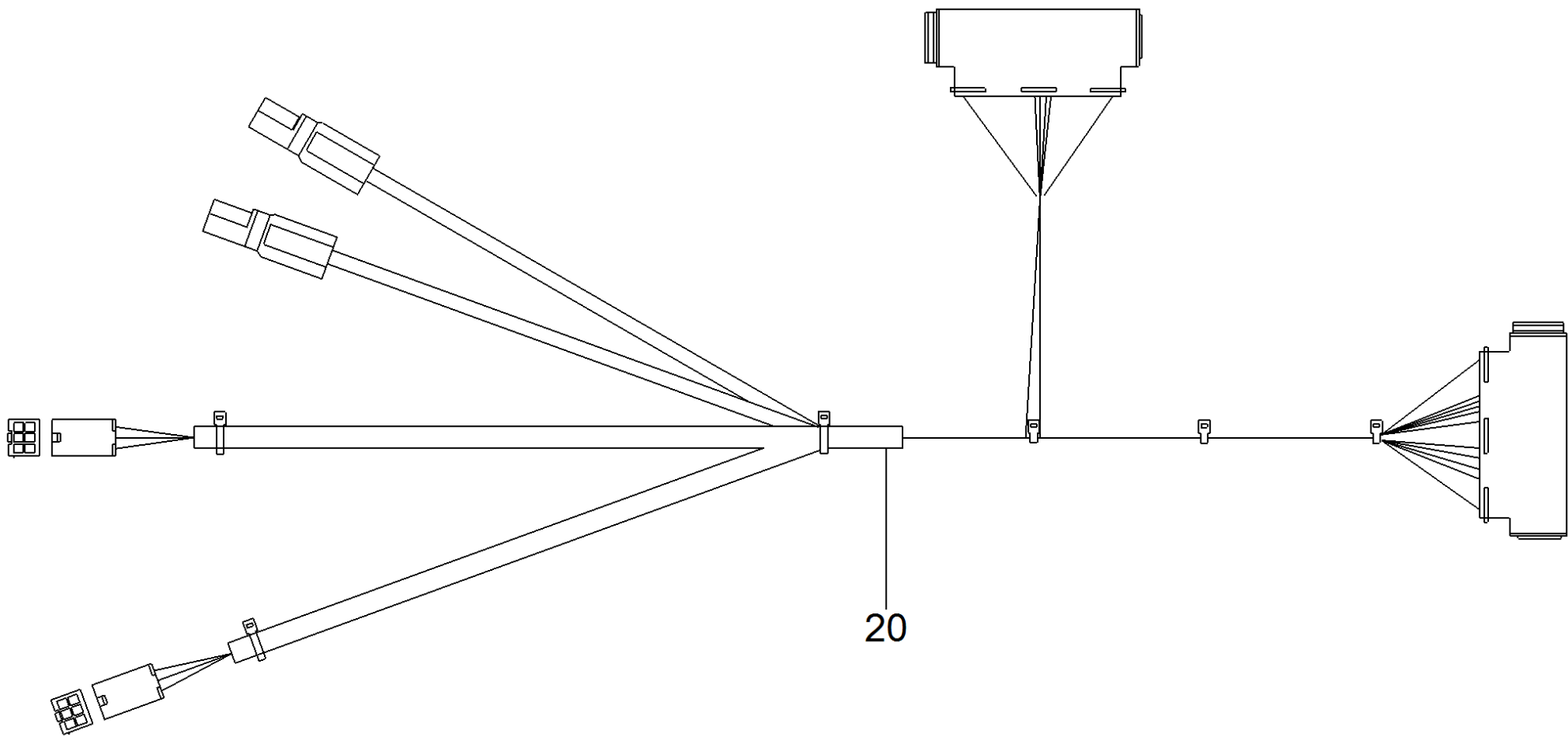
220 Kabelbaum Schmutzwassertank (4.822-818.0)

---

<b>POS</b>	<b>Artikelnr.</b>	<b>Beschreibung</b>	<b>Anzahl</b>	<b>Einheit</b>
10	6.035-059.0	Set Stecker	1.000	ST

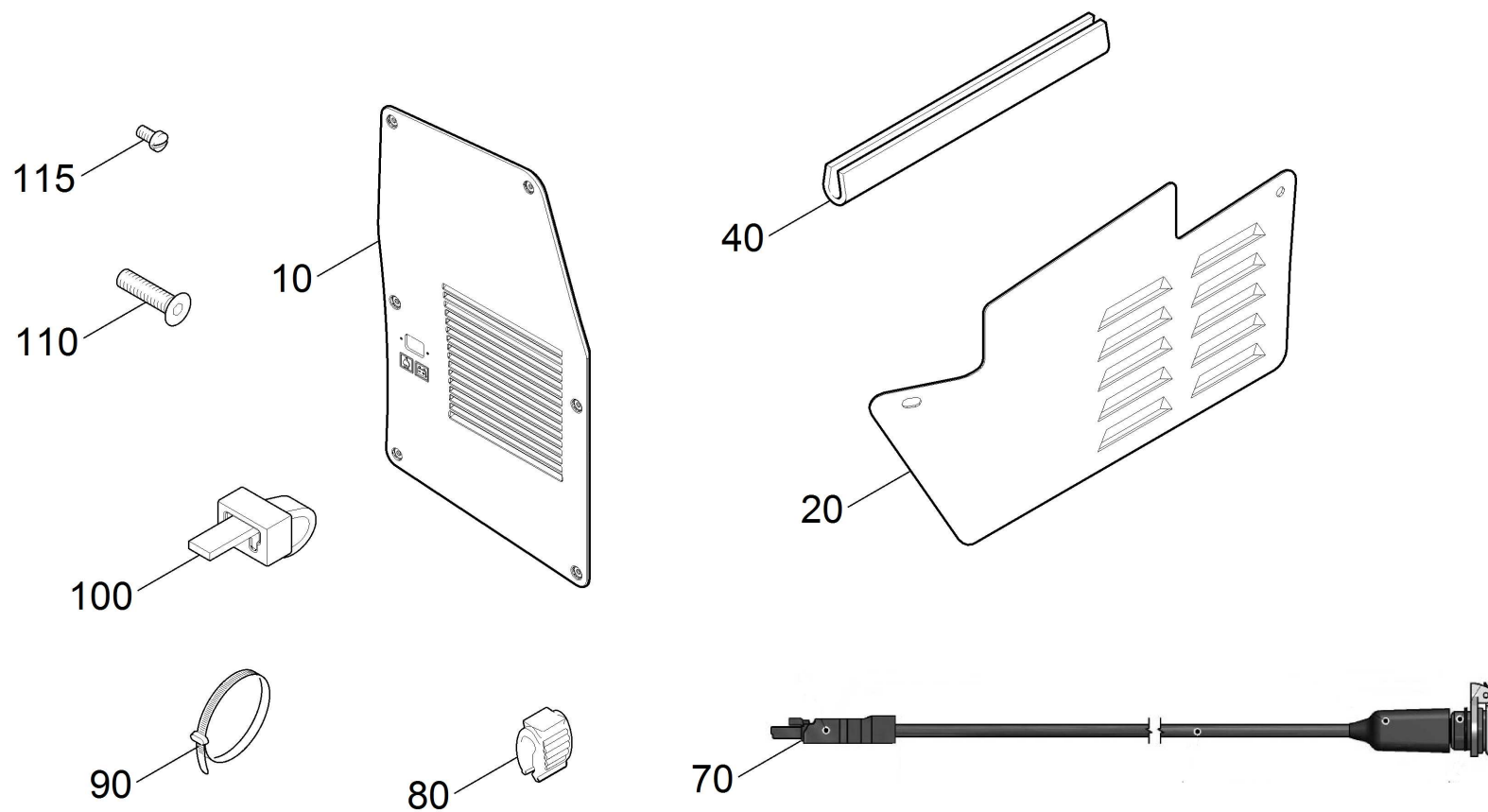






40 Ladegeraet kpl. (4.654-005.0)

POS	Artikelnr.	Beschreibung	Anzahl	Einheit	Werknummer ab	Werknummer bis	Fußnotentext
10	4.035-137.0	Modul Onboardlader Ersatz	2.000	ST	10786		
10	4.035-137.0	Modul Onboardlader Ersatz	2.000	ST		10785	4.823-046.0 MITBESTELLEN
20	6.683-346.0	Kabel Onboardlader	1.000	ST			
40	6.612-896.0	Luefter 12V, 2,6W	1.000	ST			
50	6.368-018.0	Kantenschutz	1.000	M			ALS METERWARE BESTELLEN
60	6.686-003.0	Steckdose Kaltgeraetestecker	1.000	ST			
9000	4.823-046.0	Set Lader B150	1.000	ST			



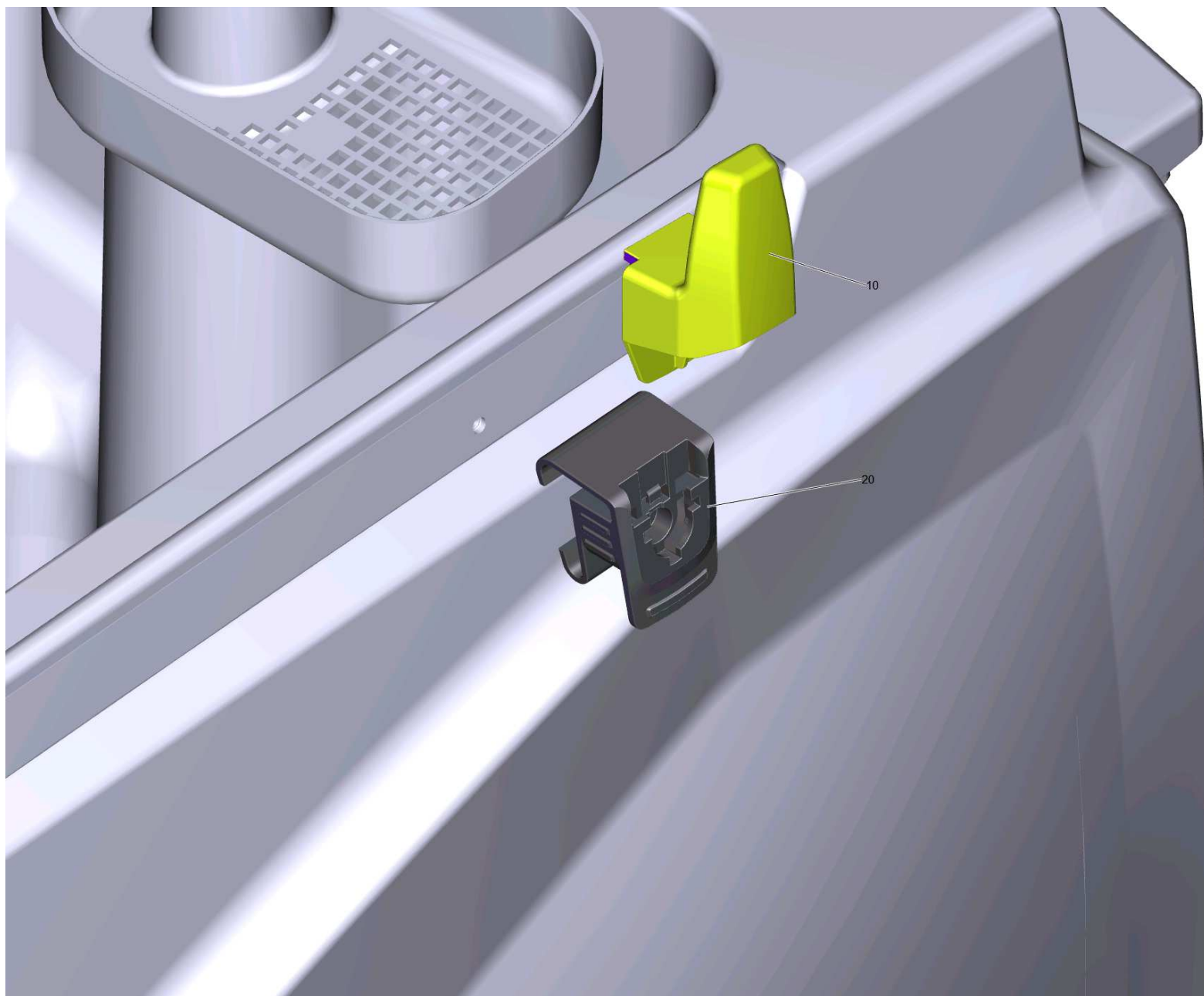
9000 Set Lader B150 (4.823-046.0)

POS	Artikelnr.	Beschreibung	Anzahl	Einheit
10	5.035-148.0	Abdeckung Steuerung Steckdose	1.000	ST
20	5.035-143.0	Abdeckung Blech Trittstufe	1.000	ST
40	6.368-018.0	Kantenschutz	0.650	M
50	6.683-602.0	Verteiler fuer Ersatz B150	1.000	ST
60	6.683-603.0	Stecker fuer Ersatz B150	1.000	ST
70	6.683-605.0	Adapterkabel kpl. Lader B150	1.000	ST
80	6.647-681.0	Kabelclip	1.000	ST
90	6.641-464.0	Kabelbinder	5.000	ST
100	6.649-038.0	Kabelbinder 2,5x100	1.000	ST
110	7.303-123.0	Senkschraube 3x16 -10.9-R2R (In6Rd)	2.000	ST
115	6.303-062.0	Zylinderkopfschraube mit Schlitz M4x4	2.000	ST
120	7.303-097.0	Schraube 5x12 -10.9-R2R (K-In6Rd)	4.000	ST

70 Adapterkabel kpl. Lader B150 (6.683-605.0)

---

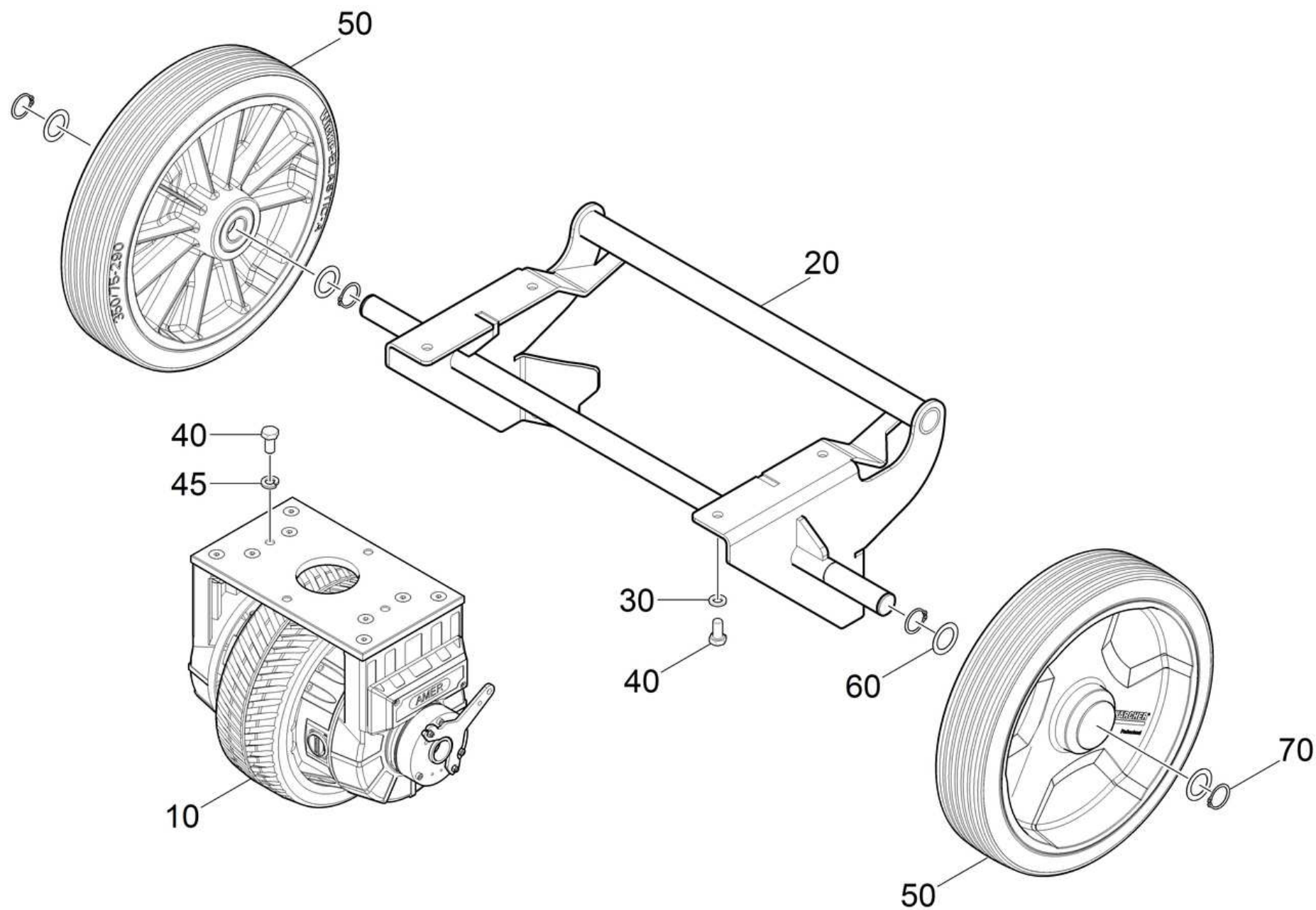
<b>POS</b>	<b>Artikelnr.</b>	<b>Beschreibung</b>	<b>Anzahl</b>	<b>Einheit</b>
1	6.683-604.0	Buchse fuer Ersatz B150	1.000	ST



## 902 Set Universalhaken (4.070-075.0)

---

<b>POS</b>	<b>Artikelnr.</b>	<b>Beschreibung</b>	<b>Anzahl</b>	<b>Einheit</b>
10	5.037-360.0	Haken Puzzi Home Base	1.000	ST
20	5.035-488.0	Adapter Homebase	1.000	ST

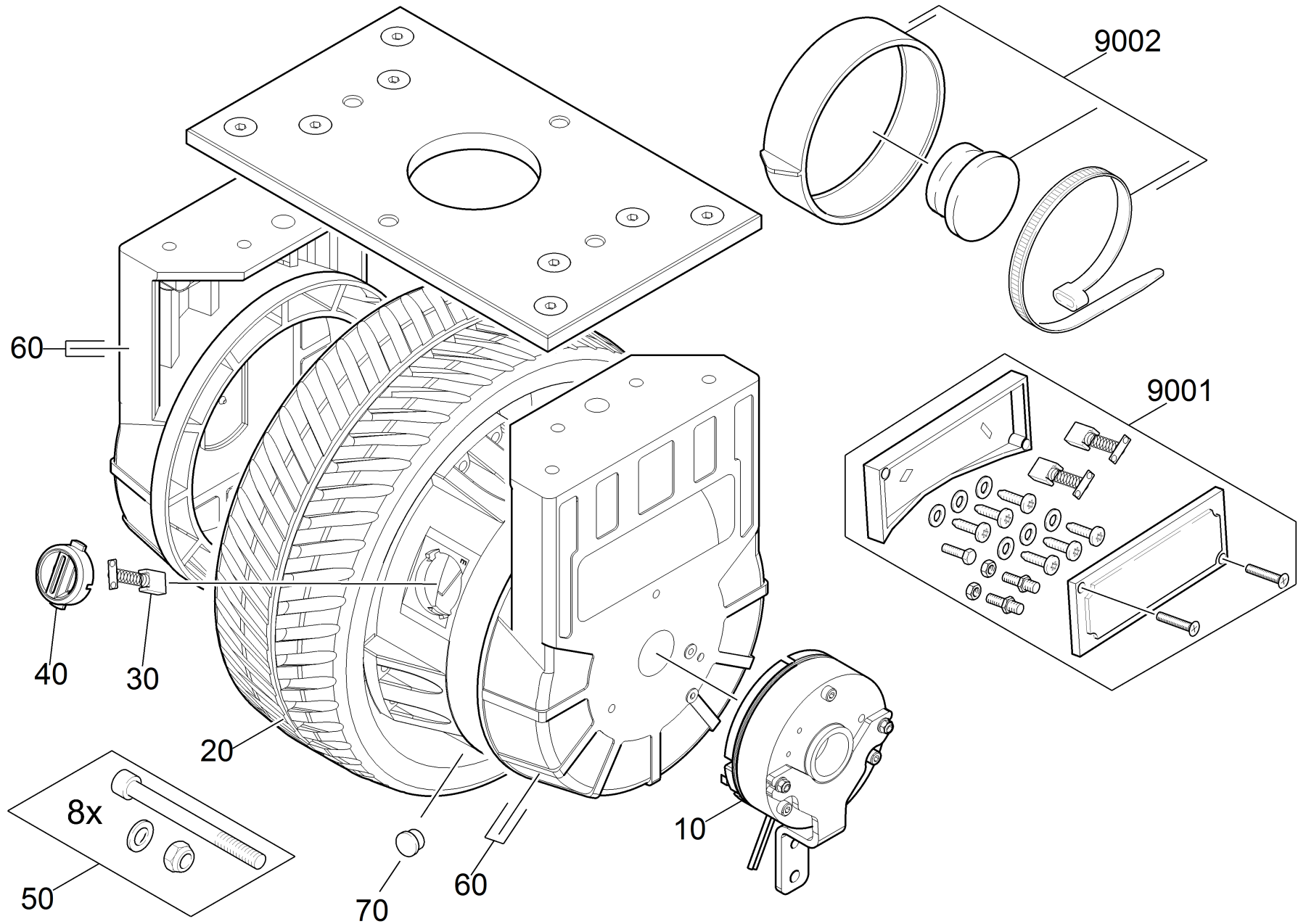




## 20 Fahrtrieb B150R

---

POS	Artikelnr.	Beschreibung	Anzahl	Einheit	Fußnotentext
10	4.035-045.0	Fahrmotor Ersatz	1.000	ST	
20	4.035-479.0	Hinterachse kpl.	1.000	ST	
30	7.312-153.0	Scheibe 10 -160HV-A3E EN28738	4.000	ST	
40	7.304-414.0	6kt-Schraube M10x20-8.8-A3E ISO 4017	8.000	ST	
45	7.313-005.0	Federring B10-FSt-A3E DIN 127	4.000	ST	
50	6.438-003.0	Rad mit Kugellager D350	2.000	ST	
50	6.438-006.0	Rad Kugellager D350 Tophane	2.000	ST	Antirutschbelag
60	7.343-215.0	Passscheibe 25x36x1,0-ST2K50 DIN 988	4.000	ST	
70	7.343-008.0	Sicherungsring 25x1,2-St-vz DIN 471	4.000	ST	



## 10 Fahrmotor Ersatz (4.035-045.0)

---

<b>POS</b>	<b>Artikelnr.</b>	<b>Beschreibung</b>	<b>Anzahl</b>	<b>Einheit</b>
10	6.613-402.0	Bremse 8Nm	1.000	ST
20	6.435-729.0	Reifen Fahrmotor ballig	1.000	ST
30	6.610-211.0	Kohlebuerstensatz	1.000	ST
40	6.961-901.0	Kappe mit Bajonett	1.000	ST
50	6.610-329.0	Ersatzteil-Set Schraube Felge	1.000	ST
60	6.613-476.0	Flansch Getriebe Ersatz	1.000	ST
70	6.368-062.0	Schutzkappe GPN 300 V	8.000	ST
9001	6.610-328.0	Ersatzteil-Set Klemmenkasten Fahrmotor	1.000	ST
9002	6.613-464.0	Kit Abdichtung Bremse	1.000	ST



50 Rad mit Kugellager D350 (6.438-003.0)

---

<b>POS</b>	<b>Artikelnr.</b>	<b>Beschreibung</b>	<b>Anzahl</b>	<b>Einheit</b>
9000	6.438-008.0	Radkappe	1.000	ST

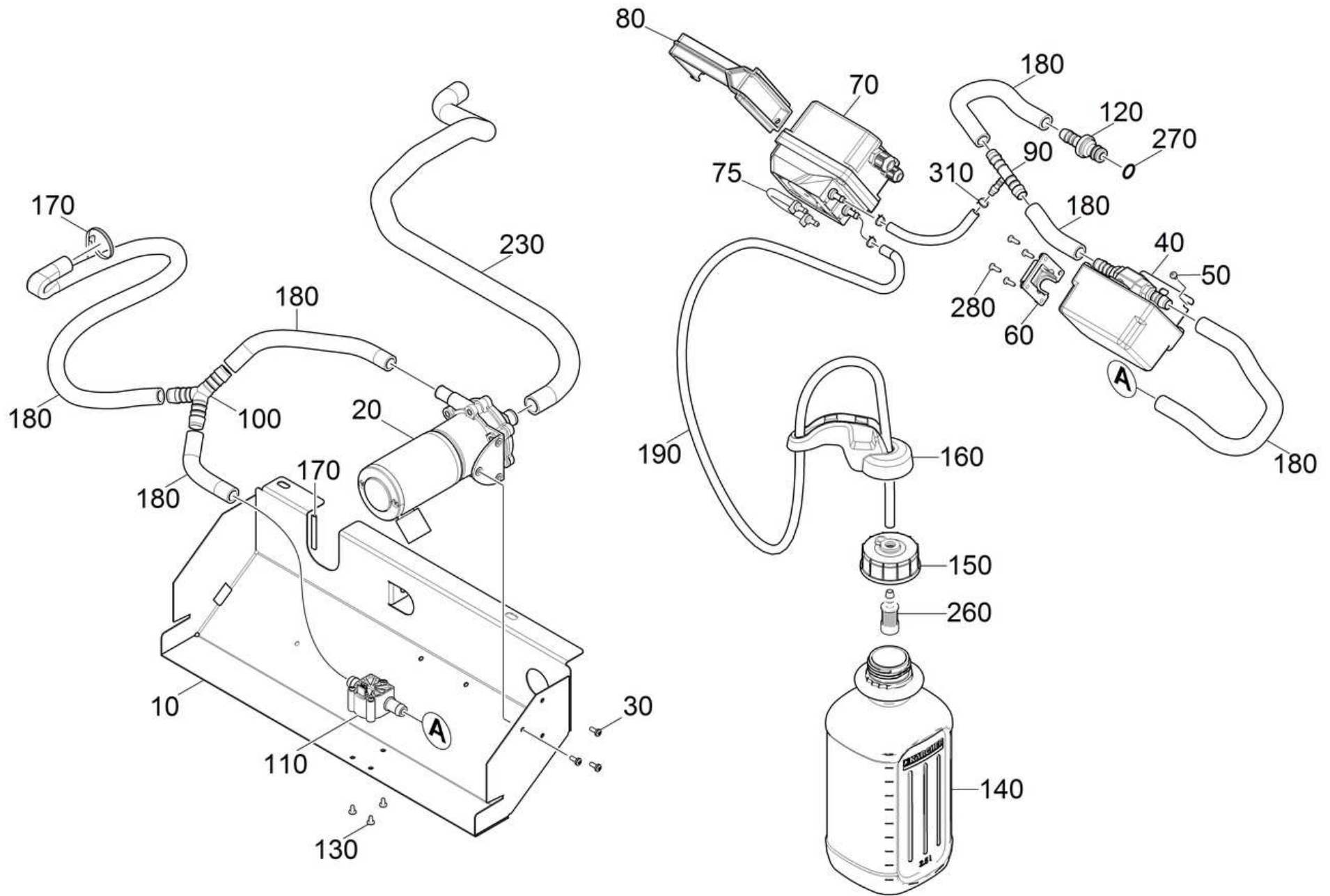


50 Rad Kugellager D350 Topthane (6.438-006.0)

---

<b>POS</b>	<b>Artikelnr.</b>	<b>Beschreibung</b>	<b>Anzahl</b>	<b>Einheit</b>
9000	6.438-008.0	Radkappe	1.000	ST

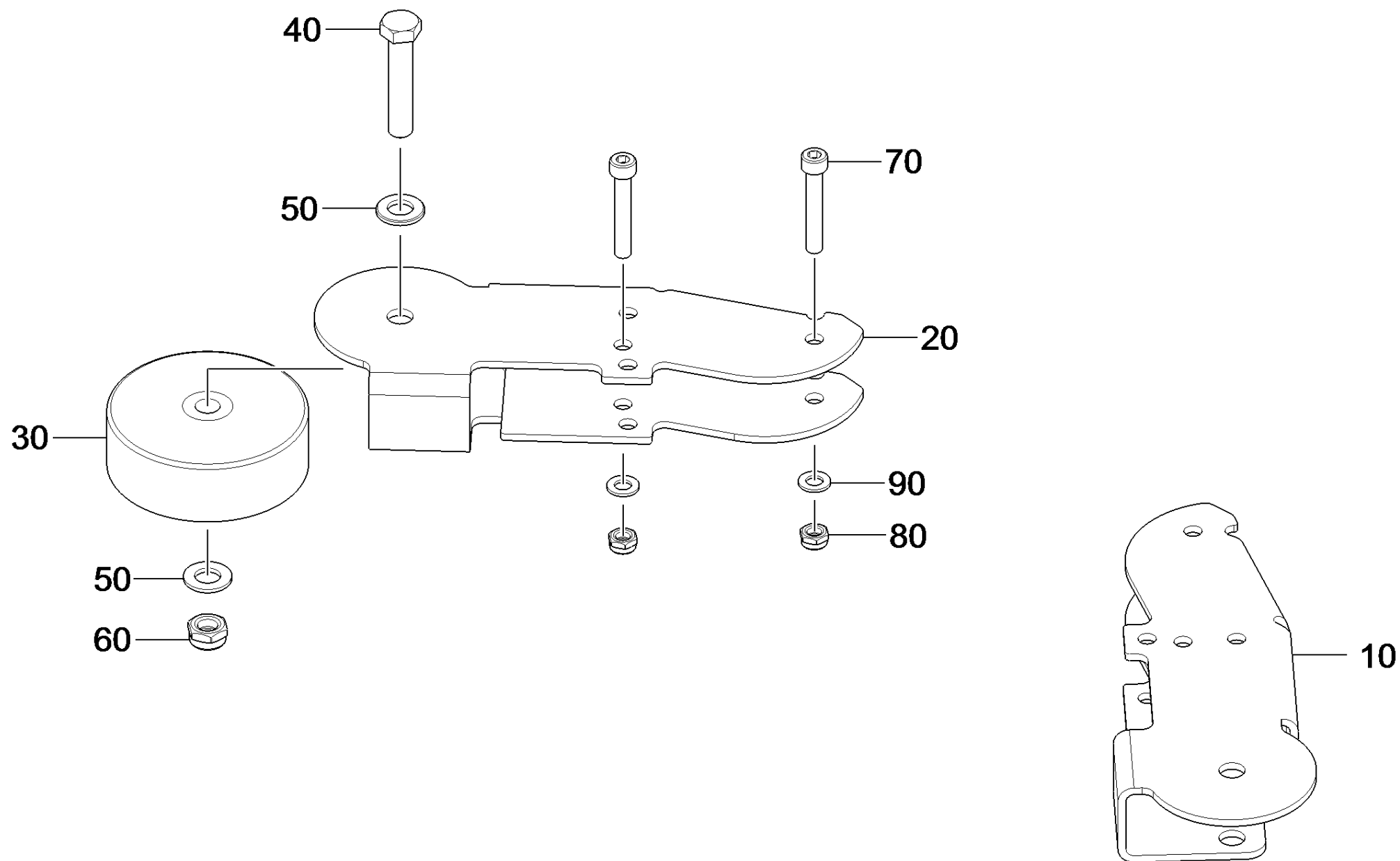
---





## 60 Wassersystem Dose

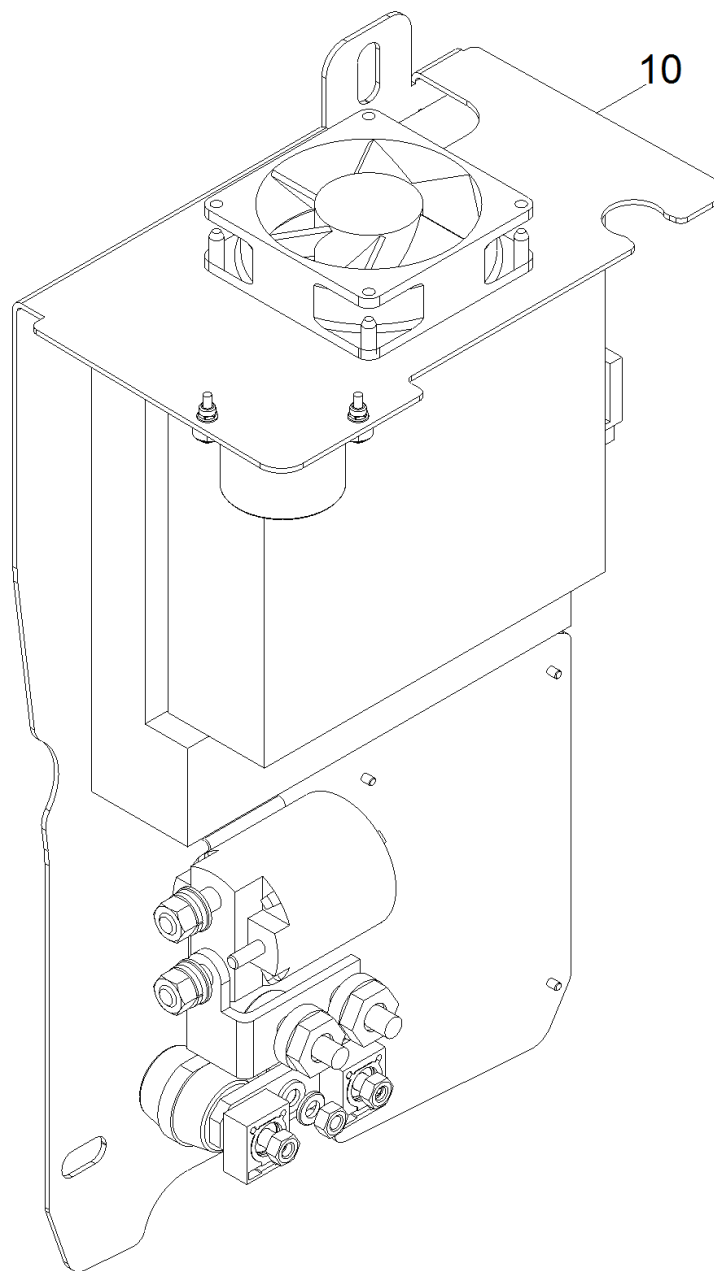
POS	Artikelnr.	Beschreibung	Anzahl	Einheit	Fußnotentext
10	5.035-850.0	Blech Abdeckung Rahmen	1.000	ST	
20	4.540-143.3	Pumpe 3/4"	1.000	ST	
30	7.306-057.0	Schraube M4x10 -8.8-R2R (In6Rd)	3.000	ST	
40	4.464-020.3	Kugelhahn elektrisch kpl.	1.000	ST	
50	7.303-036.0	Schraube M5x8 -St-A2R (In6Rd)	3.000	ST	
60	5.032-761.0	Winkelstueck Kugelhahn	1.000	ST	
70	6.762-001.0	Dosierpumpe Anschluss DN6	1.000	ST	
75	4.035-476.0	Schlauch Kit Ersatz SEKO	1.000	ST	
80	5.035-721.0	Halter RM Pumpe	1.000	ST	
90	6.395-188.0	T-Stueck 12-6-12	1.000	ST	
100	6.388-431.0	Y-Tuelle	1.000	ST	
110	6.429-038.3	Durchflussmesser	1.000	ST	
120	5.443-375.0	Schlauchnippel	1.000	ST	
130	7.303-134.0	Schraube 4x8 -8.8-R2R (K-In6Rd)	3.000	ST	
140	6.394-491.0	Flasche PE 2,5 L	1.000	ZST	
150	5.064-415.0	Deckel RM	1.000	ST	
160	5.035-659.0	Schlauchfuehrung RM	1.000	ST	
170	6.641-474.0	Kabelband 8-210	12.000	ST	
180	6.390-892.0	Spiralschlauch NW12	1.000	M	ALS METERWARE BESTELLEN
190	6.391-341.0	Schlauch Chemie DN 6	1.000	M	ALS METERWARE BESTELLEN
230	6.390-324.0	Schlauch DN15	1.000	M	ALS METERWARE BESTELLEN
260	5.731-652.0	Filter mit Gewicht	1.000	ST	
270	6.362-170.0	O-Ring 11,3 X 2,4-NBR 70	1.000	ST	
280	7.303-095.0	Schraube 4x 12-ST-10.9-R2R (IN6RD)	4.000	ST	
310	6.389-924.0	Schlauchschelle	3.000	ST	

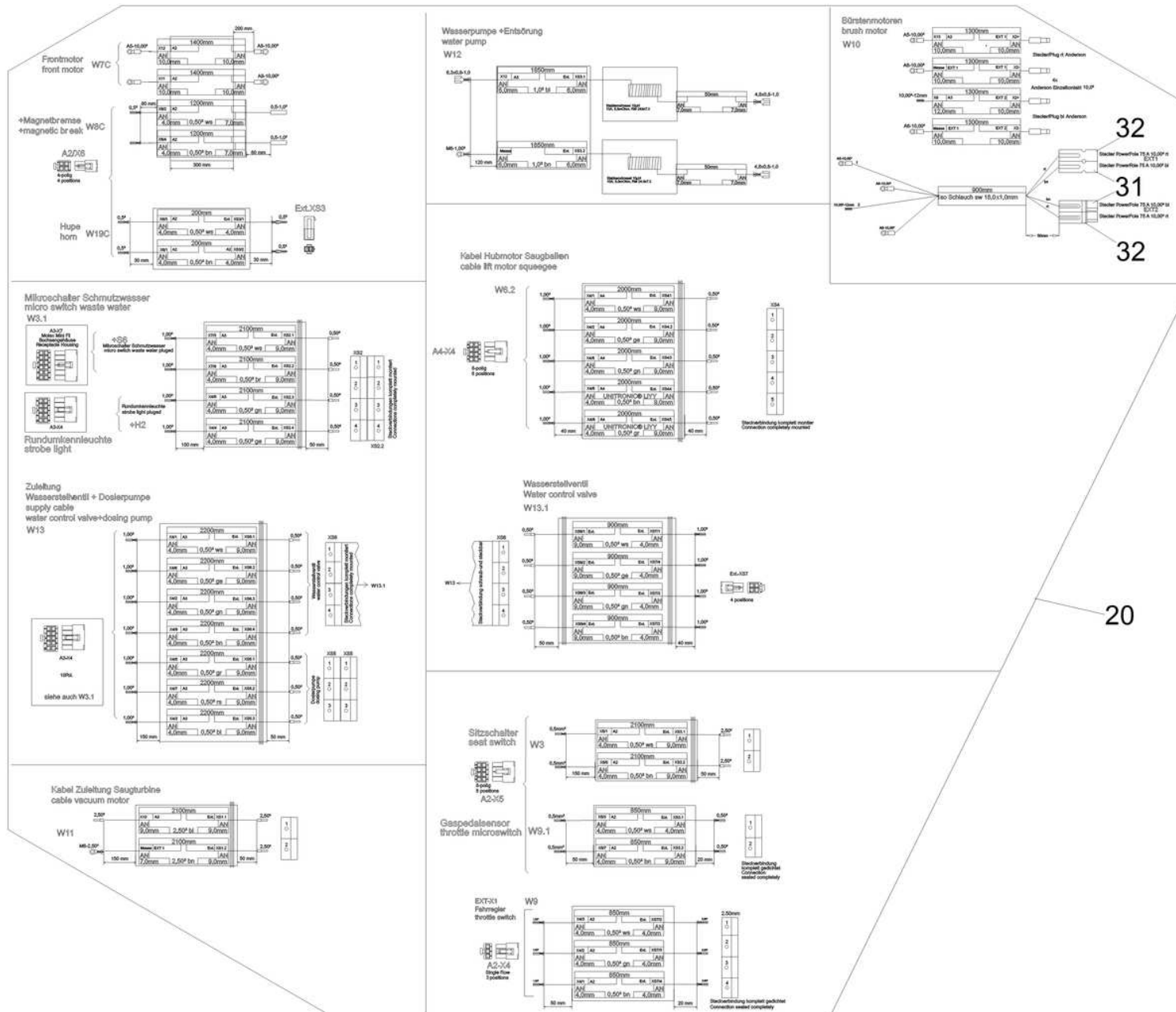


90 Abweisrolle links / rechts kpl.

---

<b>POS</b>	<b>Artikelnr.</b>	<b>Beschreibung</b>	<b>Anzahl</b>	<b>Einheit</b>
10	5.035-867.0	Halter Abweisrolle rechts	1.000	ST
20	5.035-868.0	Halter Abweisrolle links	1.000	ST
30	5.515-096.0	Rolle	2.000	ST
40	7.304-136.0	6kt-Schraube M12x60 -A2-70 DIN 933	2.000	ST
50	7.312-054.0	Scheibe 12-A2 ISO 7090	4.000	ST
60	7.311-026.0	6kt-Mutter M12-1.4305 ISO 10511	2.000	ST
70	7.306-112.0	Zyl.Schr. M8x50-A2-70 ISO 4762	4.000	ST
80	7.311-432.0	6kt-Mutter M 8-1.4305 ISO 10511	4.000	ST
90	7.312-017.0	Scheibe 8-A2 ISO 7089	4.000	ST

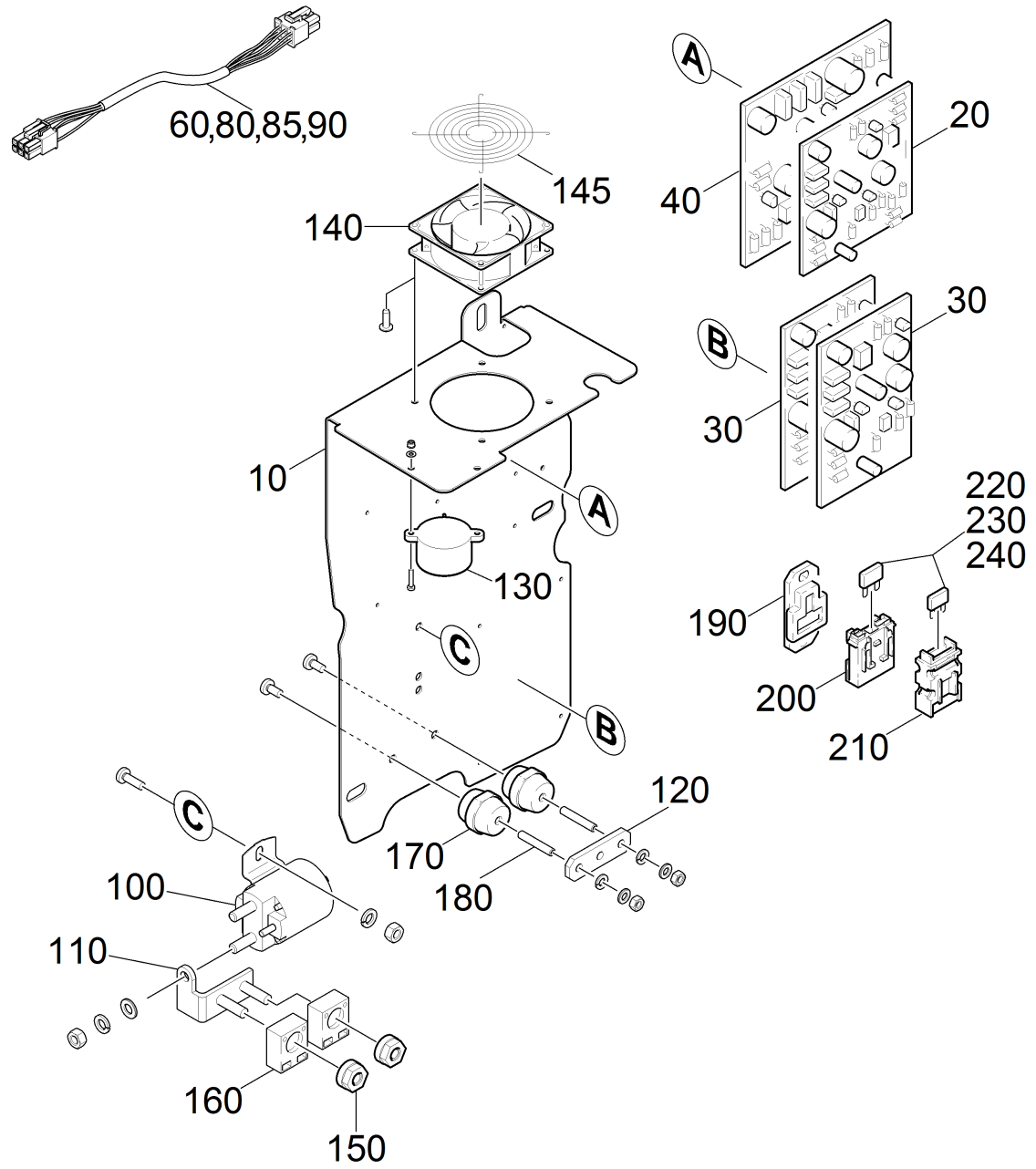




## 100 E-Ausruestung

---

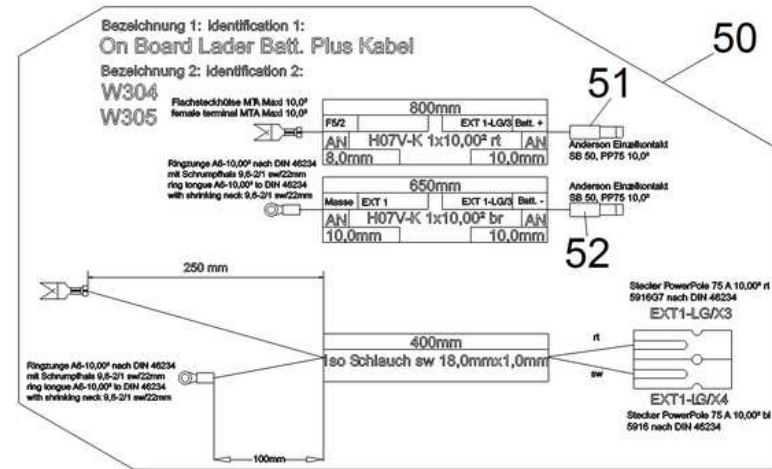
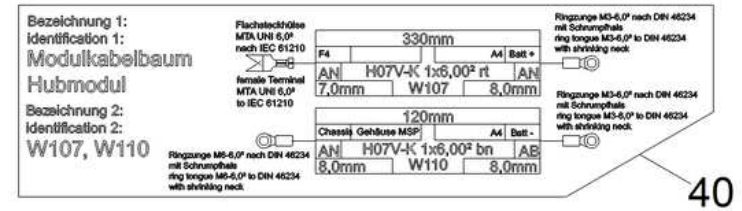
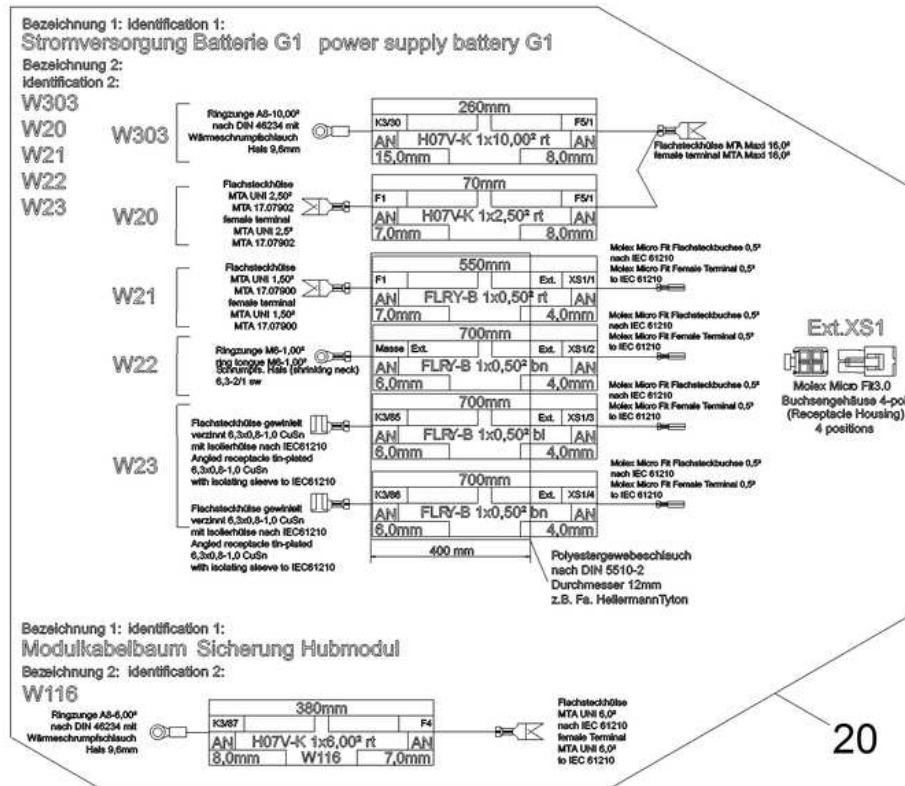
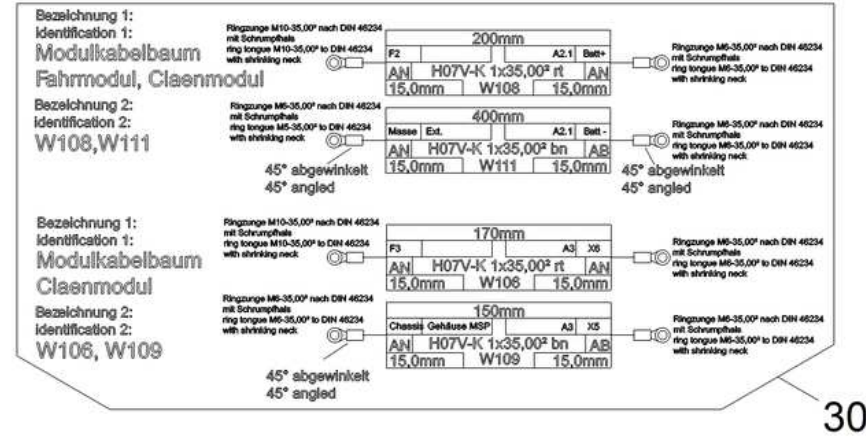
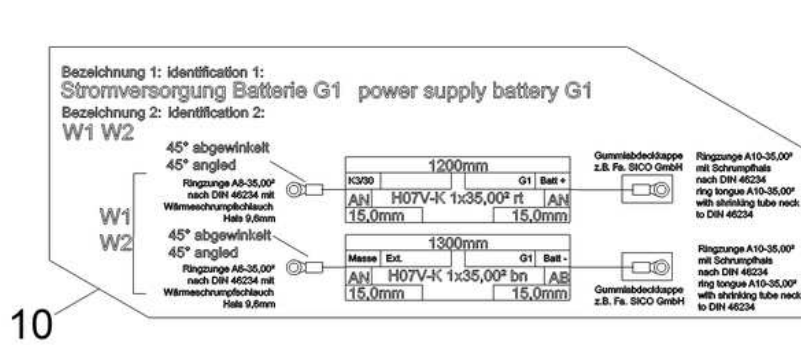
<b>POS</b>	<b>Artikelnr.</b>	<b>Beschreibung</b>	<b>Anzahl</b>	<b>Einheit</b>
10		Steuerelektronik	1.000	ST
20	4.822-815.0	Kabelbaum	1.000	ST
31	6.650-469.0	Set Stecker kpl. blau 75A 10mm <sup>2</sup>	2.000	ST
32	6.650-468.0	Set Stecker kpl. rot 75A 10mm <sup>2</sup>	2.000	ST



## 10 Steuerelektronik

POS	Artikelnr.	Beschreibung	Anzahl	Einheit
10	5.035-897.0	Traegerblech Elektronik	1.000	ST
20	4.686-037.0	Set Fahrmodul 125A (A2)	1.000	ST
30	6.682-747.0	Steuerplatine Hubmodul	1.000	ST
40	6.683-174.0	Steuerplatine Cleanmodul	1.000	ST
50	4.822-858.0	Kabelbaum Steuerung	1.000	ST
60	6.683-240.0	Kabel 6-polig Bus 400mm Mini Fit->Mini	1.000	ST
80	6.683-242.0	Kabel 6-polig Bus 400mm Mini Fit->Micro	1.000	ST
85	6.683-297.0	Kabel 6-polig Bus 400mm Mini Fit->Micro	1.000	ST
90	6.683-243.0	Kabel Bus Lademodul 900mm	2.000	ST
100	6.632-394.0	Schuetz 24V / 180A	1.000	ST
110	5.008-959.0	Winkel Sicherung Steuerung	1.000	ST
120	5.035-984.0	Masseverbinder	1.000	ST
130	6.630-752.0	Summer mit Buchse	1.000	ST
140	6.612-002.0	Luefter 12V	1.000	ST
145	6.612-006.0	Gitter Luefter	1.000	ST
150	6.644-348.0	Mutter mit Flansch	2.000	ST
160	6.644-333.0	Sicherung 150A	2.000	ST
170	6.652-023.0	Isolator	2.000	ST
180	7.307-418.0	Gewindestift M6x35 -St-45H-A2E ISO 4026	2.000	ST
190	6.644-276.0	Platte	1.000	ST
200	6.644-275.0	Sicherungshalter	1.000	ST
210	6.644-279.0	Sicherungshalter	2.000	ST
220	7.644-013.0	Sicherungseinsatz C 5 DIN 72581-3	1.000	ST
230	6.644-272.0	Flachsicherung MEGA 50A	1.000	ST
240	7.644-005.0	Sicherungseinsatz C20 DIN 72581-3	1.000	ST

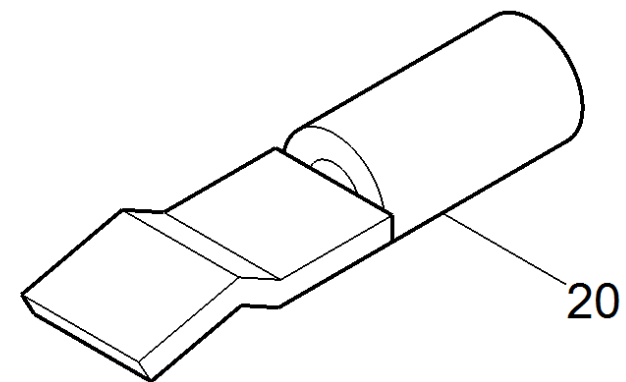
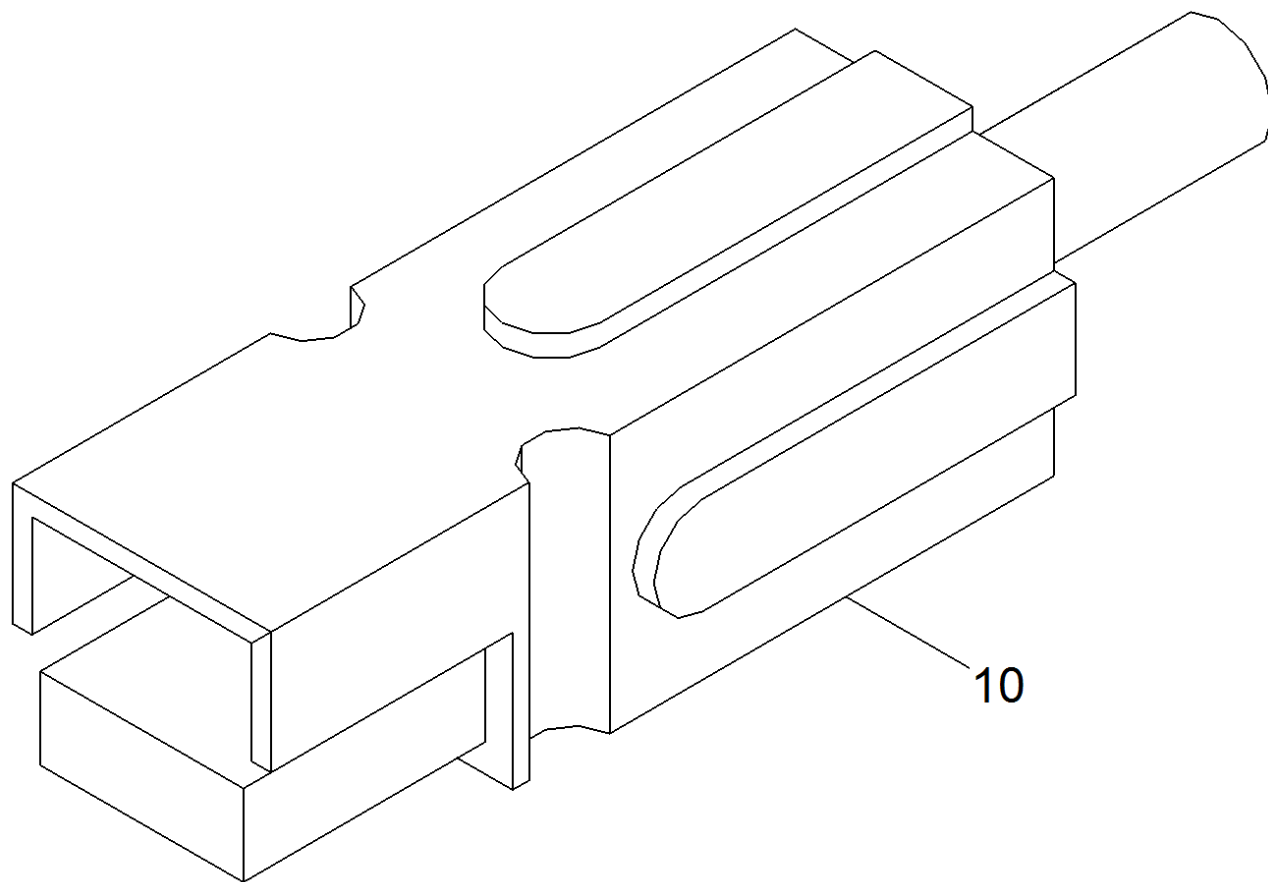




## 50 Kabelbaum Steuerung (4.822-858.0)

---

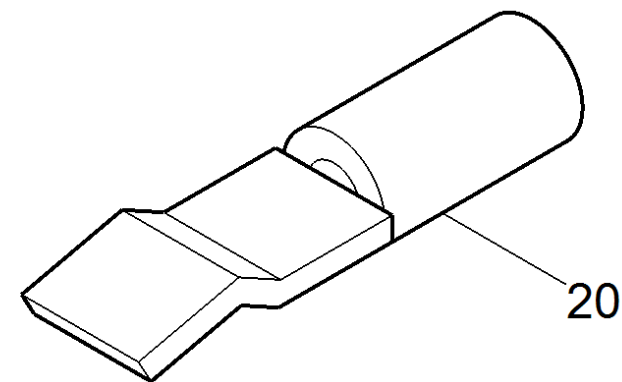
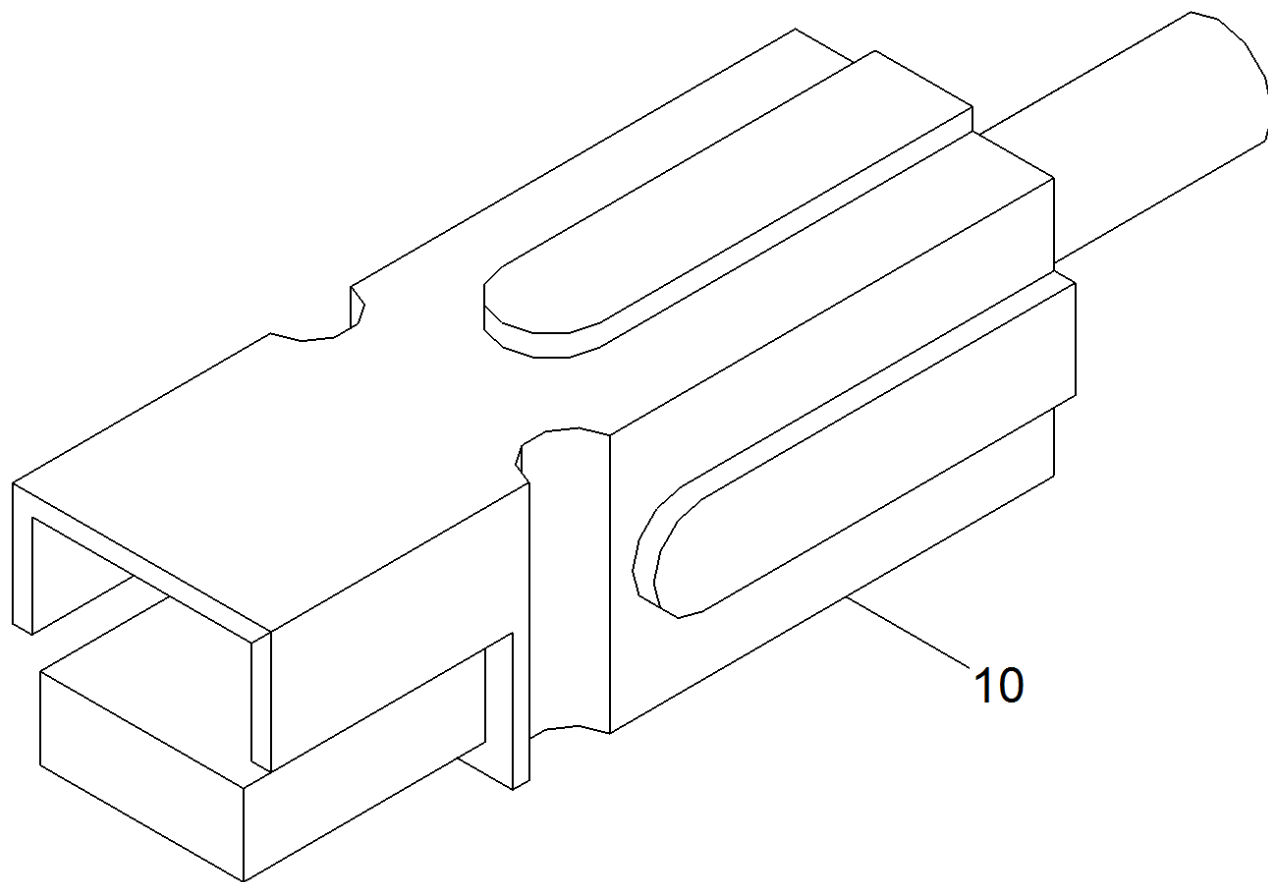
<b>POS</b>	<b>Artikelnr.</b>	<b>Beschreibung</b>	<b>Anzahl</b>	<b>Einheit</b>
10	6.683-329.0	Kabel W1 W2	1.000	ST
20	6.683-330.0	Kabel W20-23 W116 W303	1.000	ST
30	6.683-331.0	Kabel W106 W108 W109 W111	1.000	ST
40	6.683-332.0	Kabel W107 W110	1.000	ST
50	6.683-333.0	Kabel W304 W305	1.000	ST
51	6.650-469.0	Set Stecker kpl. blau 75A 10mm <sup>2</sup>	1.000	ST
52	6.650-468.0	Set Stecker kpl. rot 75A 10mm <sup>2</sup>	1.000	ST



51 Set Stecker kpl. blau 75A 10mm<sup>2</sup> (6.650-469.0)

---

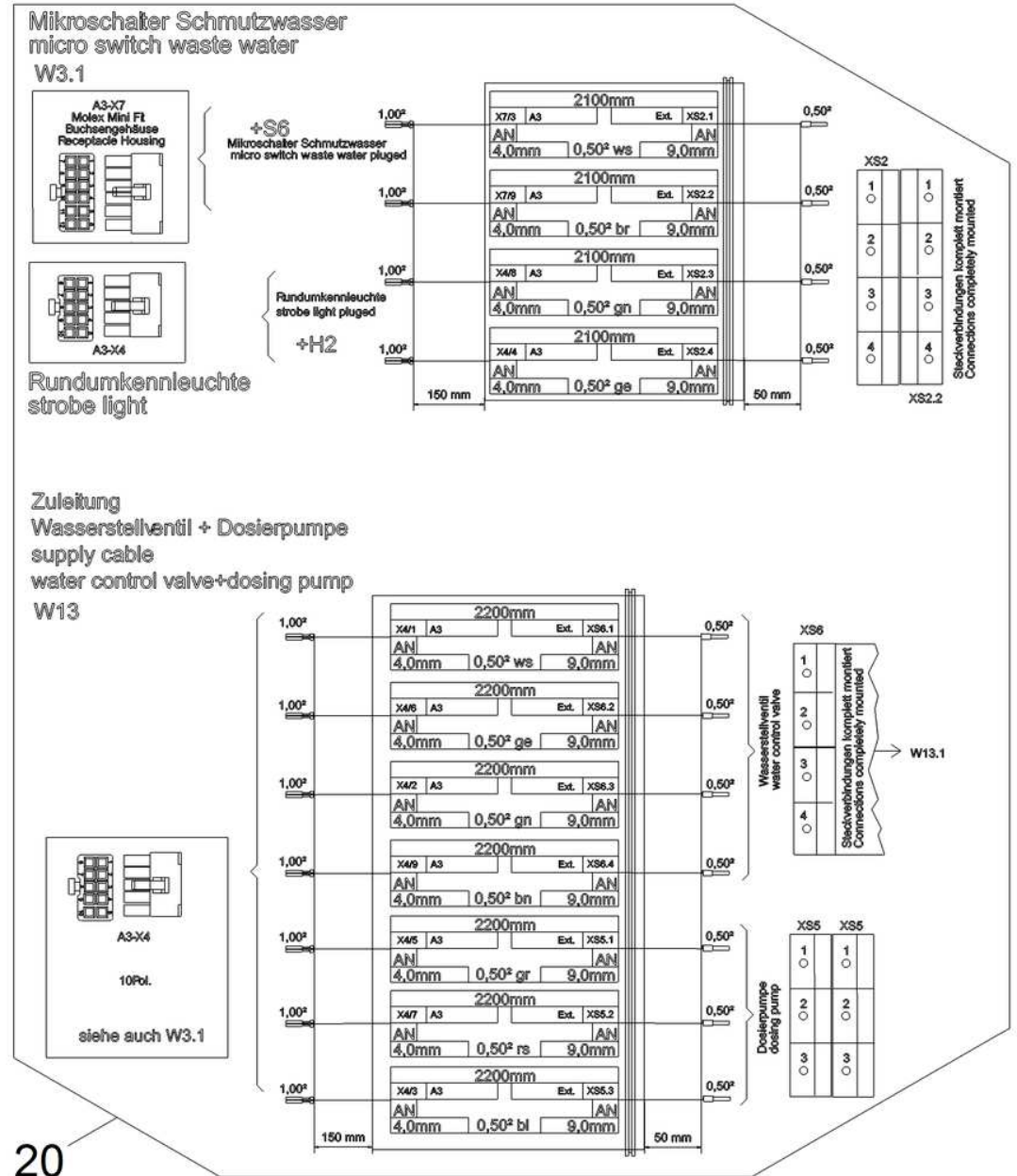
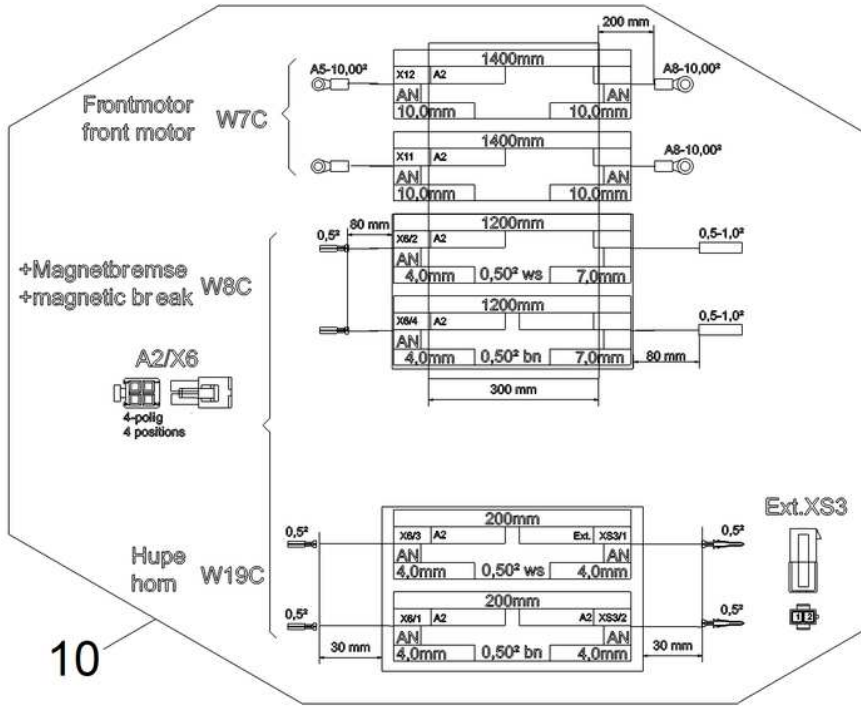
<b>POS</b>	<b>Artikelnr.</b>	<b>Beschreibung</b>	<b>Anzahl</b>	<b>Einheit</b>
10	6.643-045.0	Steckergehaeuse blau 75 A	1.000	ST
20	6.650-460.0	Steckkontakt fuer Powerpole 75 A /10 mm <sup>2</sup>	1.000	ST

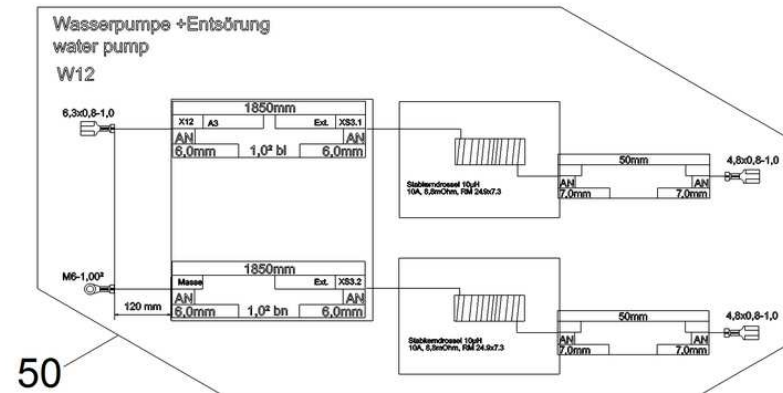
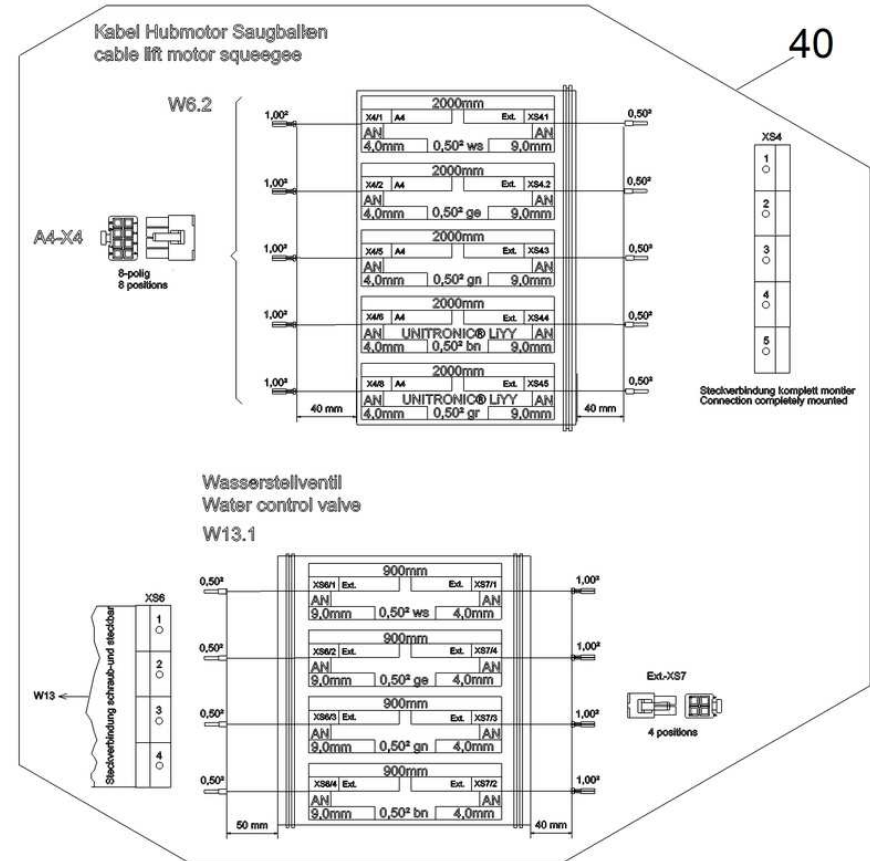
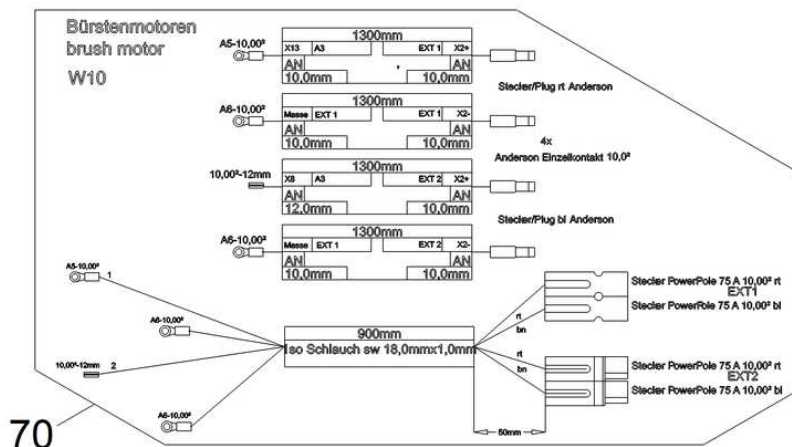
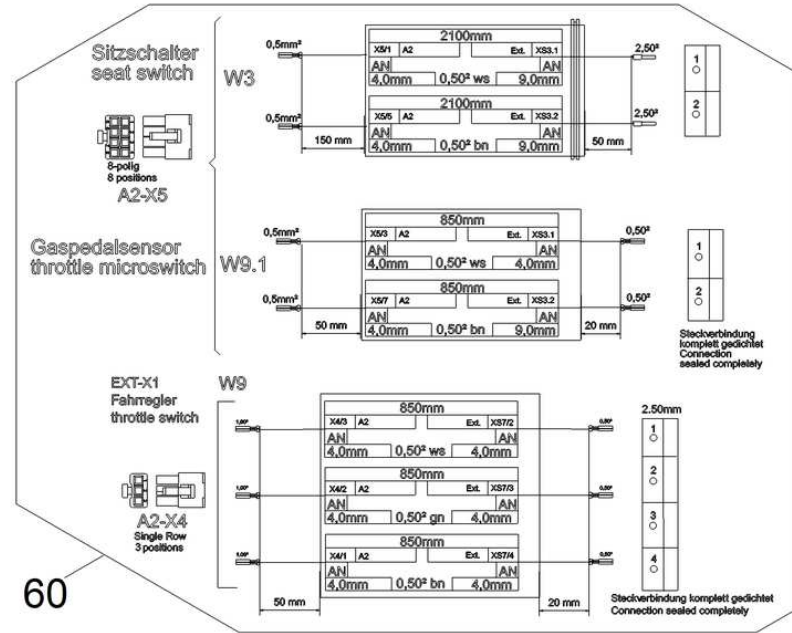


52 Set Stecker kpl. rot 75A 10mm<sup>2</sup> (6.650-468.0)

---

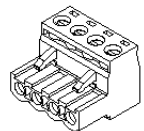
<b>POS</b>	<b>Artikelnr.</b>	<b>Beschreibung</b>	<b>Anzahl</b>	<b>Einheit</b>
10	6.643-043.0	Steckergehaeuse rot 75 A	1.000	ST
20	6.650-460.0	Steckkontakt fuer Powerpole 75 A /10 mm <sup>2</sup>	1.000	ST





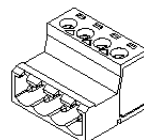


## Stecker Kit XS1-XS6 connector kit XS1-XS6



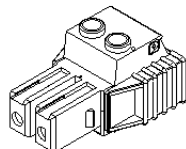
XS2

Steckverbindung schraubbar und steckbar  
Plugconnector screw- and plugable  
z.B. Würth Elektronik GmbH&Co.KG



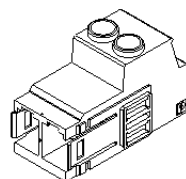
XS2.2

Steckverbindung schraubbar und steckbar  
Plugconnector screw- and plugable  
z.B. Würth Elektronik GmbH&Co.KG



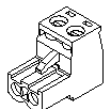
XS1

Steckverbindung schraubbar und steckbar Phoenix Contact, 2-polig  
Connector screwable and plugable Phoenix Contact, 2 pins



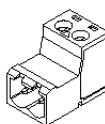
XS1.1

Steckverbindung schraubbar und steckbar Phoenix Contact  
Art.Nr.: 1718261, 2-polig  
Connector screwable and plugable Phoenix Contact  
Art.Nr.: 1718261, 2-pins



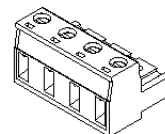
XS3

Steckverbindung schraubbar und steckbar  
z.B. Würth Elektronik GmbH&Co.KG



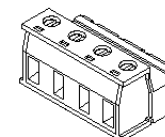
XS3.2

1 x Steckverbindung schraubbar und steckbar  
z.B. Würth Elektronik GmbH&Co.KG



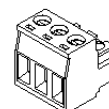
XS6

Steckverbindung schraubbar und steckbar  
z.B. Würth Elektronik GmbH&Co.KG  
plug



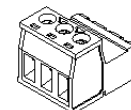
XS6

Steckverbindung schraub- und steckbar  
z.B. Würth Elektronik GmbH&Co.KG



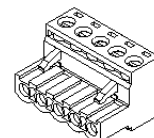
XS5

Steckverbindung schraubbar und steckbar  
z.B. Würth Elektronik GmbH&Co.KG



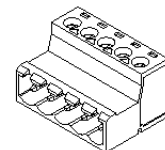
XS5.2

Steckverbindung schraub- und steckbar  
z.B. Würth Elektronik GmbH&Co.KG



XS4

Steckverbindung schraubbar und steckbar  
Plugconnector screw- and plugable  
z.B. Würth Elektronik GmbH&Co.KG



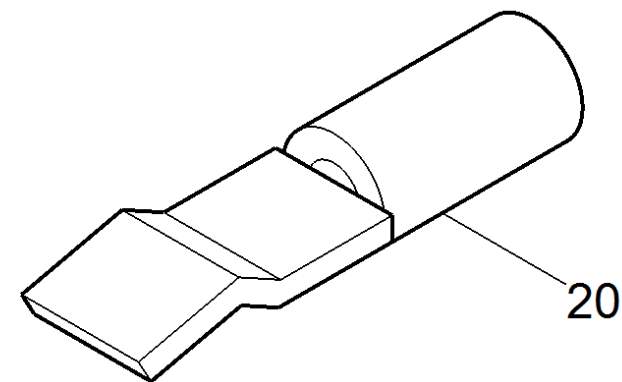
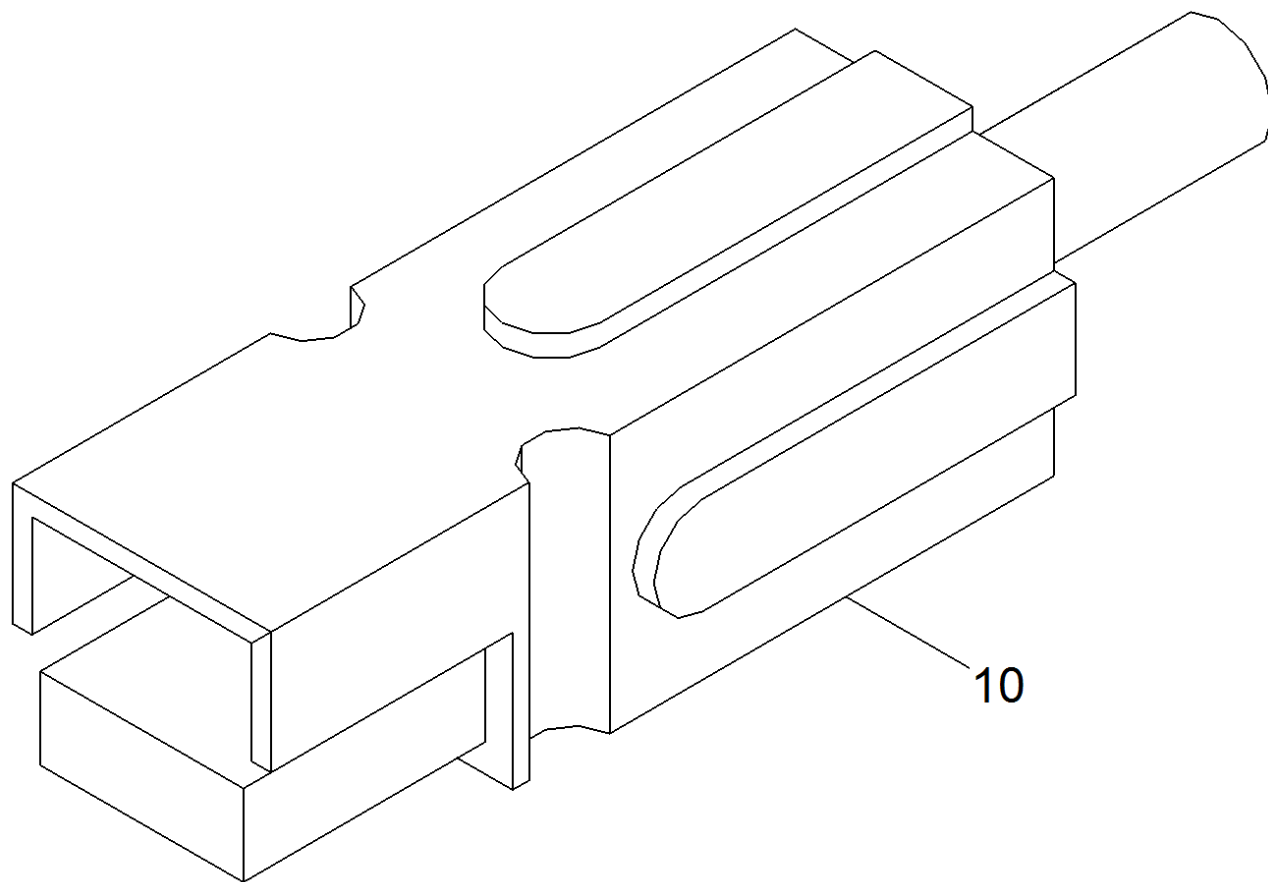
XS4.2

Steckverbindung schraubbar und steckbar  
Plugconnector screw- and plugable  
z.B. Würth Elektronik GmbH&Co.KG

## 20 Kabelbaum (4.822-815.0)

---

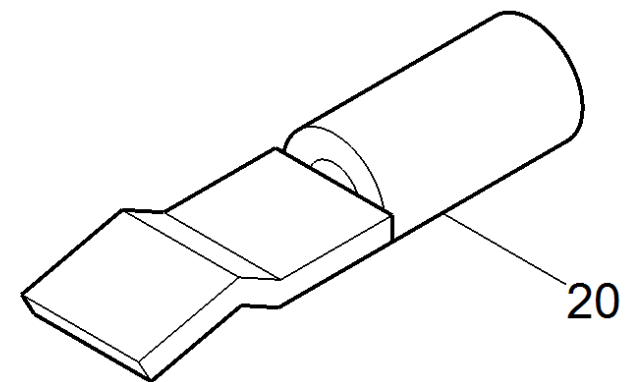
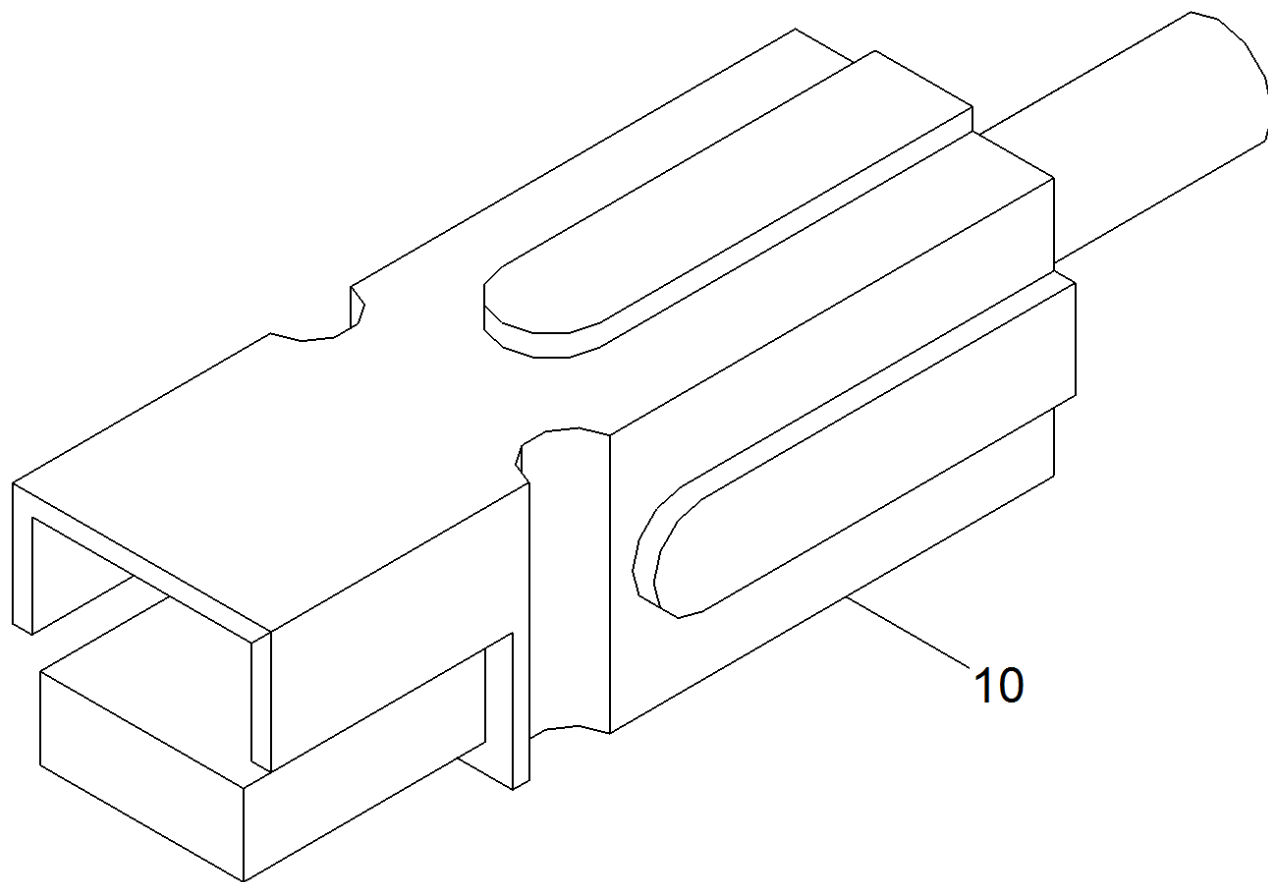
<b>POS</b>	<b>Artikelnr.</b>	<b>Beschreibung</b>	<b>Anzahl</b>	<b>Einheit</b>
10	6.683-334.0	Kabel W7C W8C W19C	1.000	ST
20	6.683-335.0	Kabel W3.1, W13	1.000	ST
30	6.683-336.0	Kabel W11	1.000	ST
40	6.683-337.0	Kabel W6.2 W13.1	1.000	ST
50	6.683-338.0	Kabel W12	1.000	ST
60	6.683-339.0	Kabel W3 W9 W9.1	1.000	ST
70	6.683-340.0	Kabel W10	1.000	ST
80	6.683-543.0	Ersatzteil-Set Elektronik Stecker-Buchse	1.000	ST



31 Set Stecker kpl. blau 75A 10mm<sup>2</sup> (6.650-469.0)

---

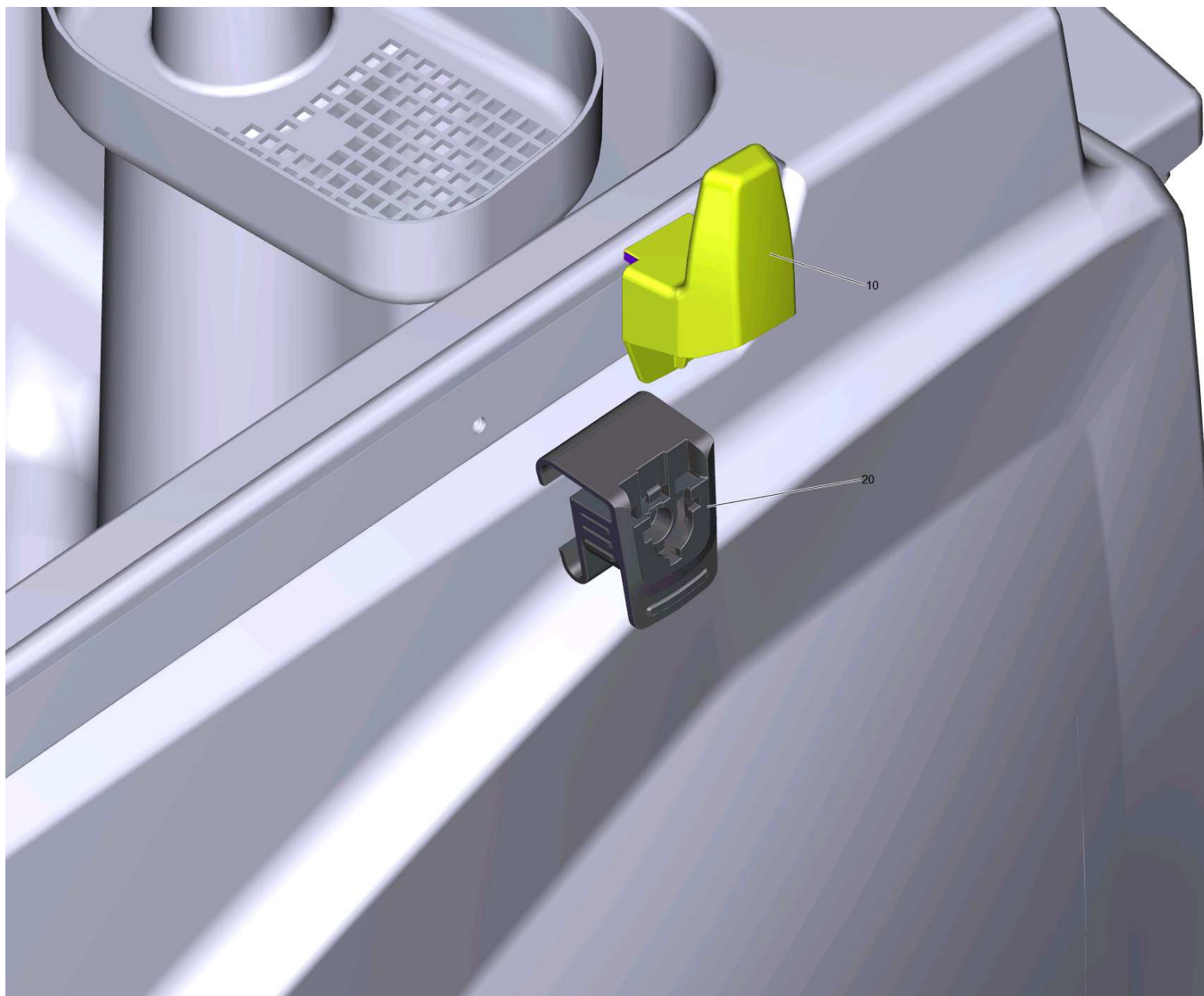
<b>POS</b>	<b>Artikelnr.</b>	<b>Beschreibung</b>	<b>Anzahl</b>	<b>Einheit</b>
10	6.643-045.0	Steckergehaeuse blau 75 A	1.000	ST
20	6.650-460.0	Steckkontakt fuer Powerpole 75 A /10 mm <sup>2</sup>	1.000	ST



32 Set Stecker kpl. rot 75A 10mm<sup>2</sup> (6.650-468.0)

---

<b>POS</b>	<b>Artikelnr.</b>	<b>Beschreibung</b>	<b>Anzahl</b>	<b>Einheit</b>
10	6.643-043.0	Steckergehaeuse rot 75 A	1.000	ST
20	6.650-460.0	Steckkontakt fuer Powerpole 75 A /10 mm <sup>2</sup>	1.000	ST



9000 Set Universalhaken (4.070-075.0)

---

<b>POS</b>	<b>Artikelnr.</b>	<b>Beschreibung</b>	<b>Anzahl</b>	<b>Einheit</b>
10	5.037-360.0	Haken Puzzi Home Base	1.000	ST
20	5.035-488.0	Adapter Homebase	1.000	ST



200 Batteriesatz Trog 240 Ah (4.035-987.0)

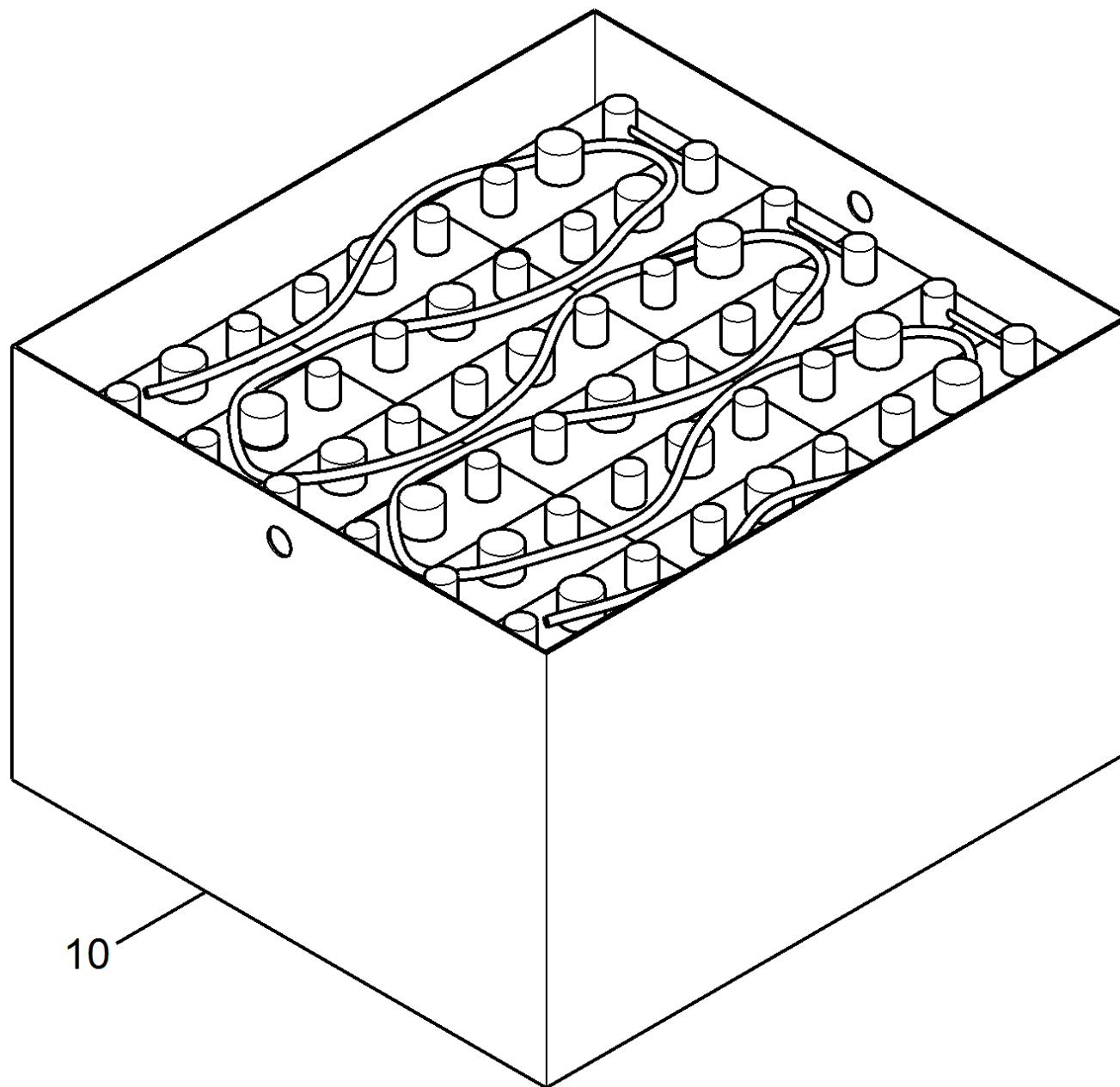
---

<b>POS</b>	<b>Beschreibung</b>	<b>Anzahl</b>	<b>Einheit</b>
10	Batteriesatz Trog 240 Ah	1.000	ST

## 10 Batteriesatz Trog 240 Ah

---

<b>POS</b>	<b>Artikelnr.</b>	<b>Beschreibung</b>	<b>Anzahl</b>	<b>Einheit</b>
999	5.972-706.0	ETL Batteriesatz Trog 240 Ah	1.000	ST



10

999 ETL Batteriesatz Trog 240 Ah (5.972-706.0)

---

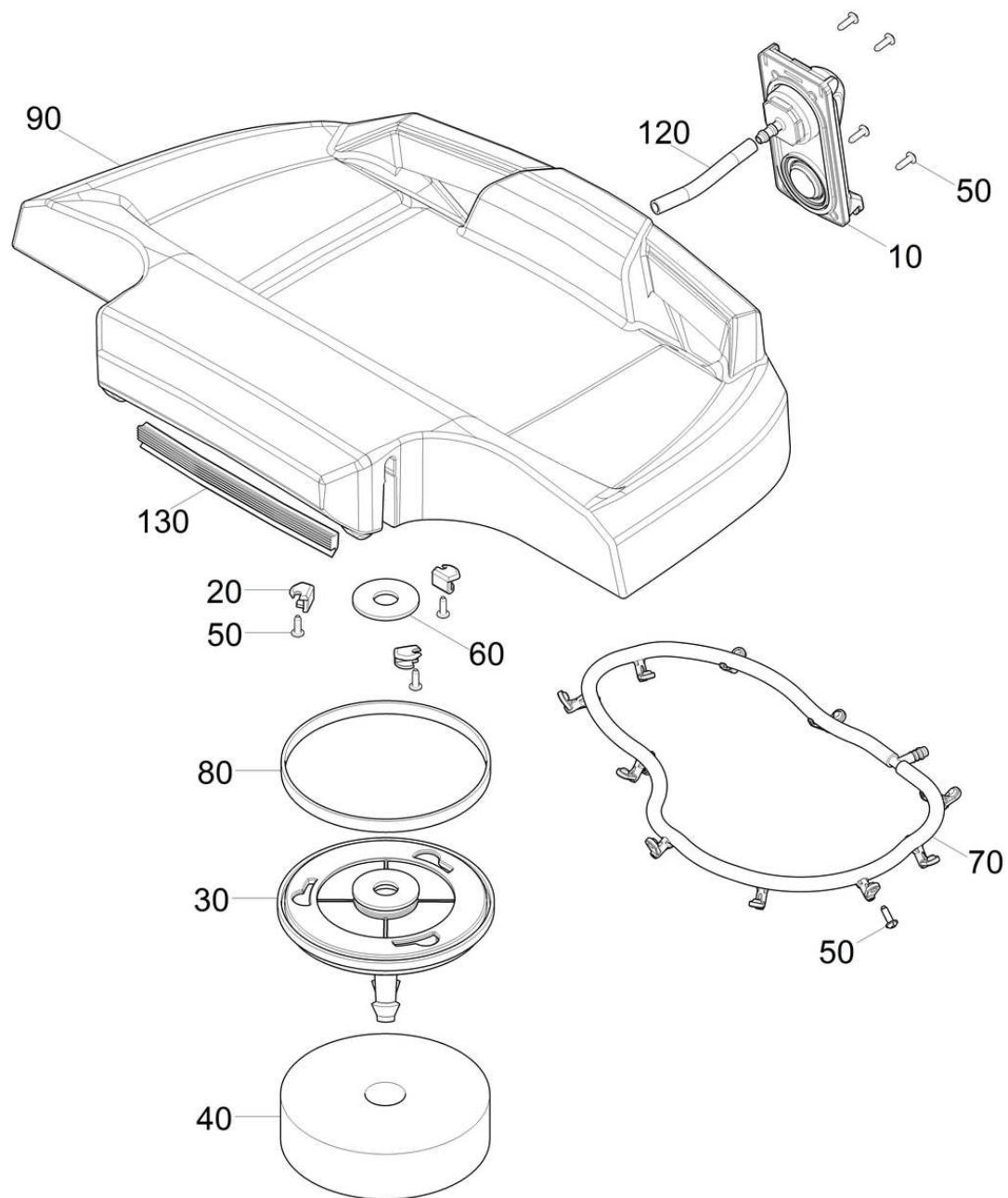
<b>POS</b>	<b>Artikelnr.</b>	<b>Beschreibung</b>	<b>Anzahl</b>	<b>Einheit</b>
10	6.654-298.0	Batterie 36V 240Ah	1.000	ST

410 Deckel Tankspuelsystem kpl. (4.035-513.0)

---

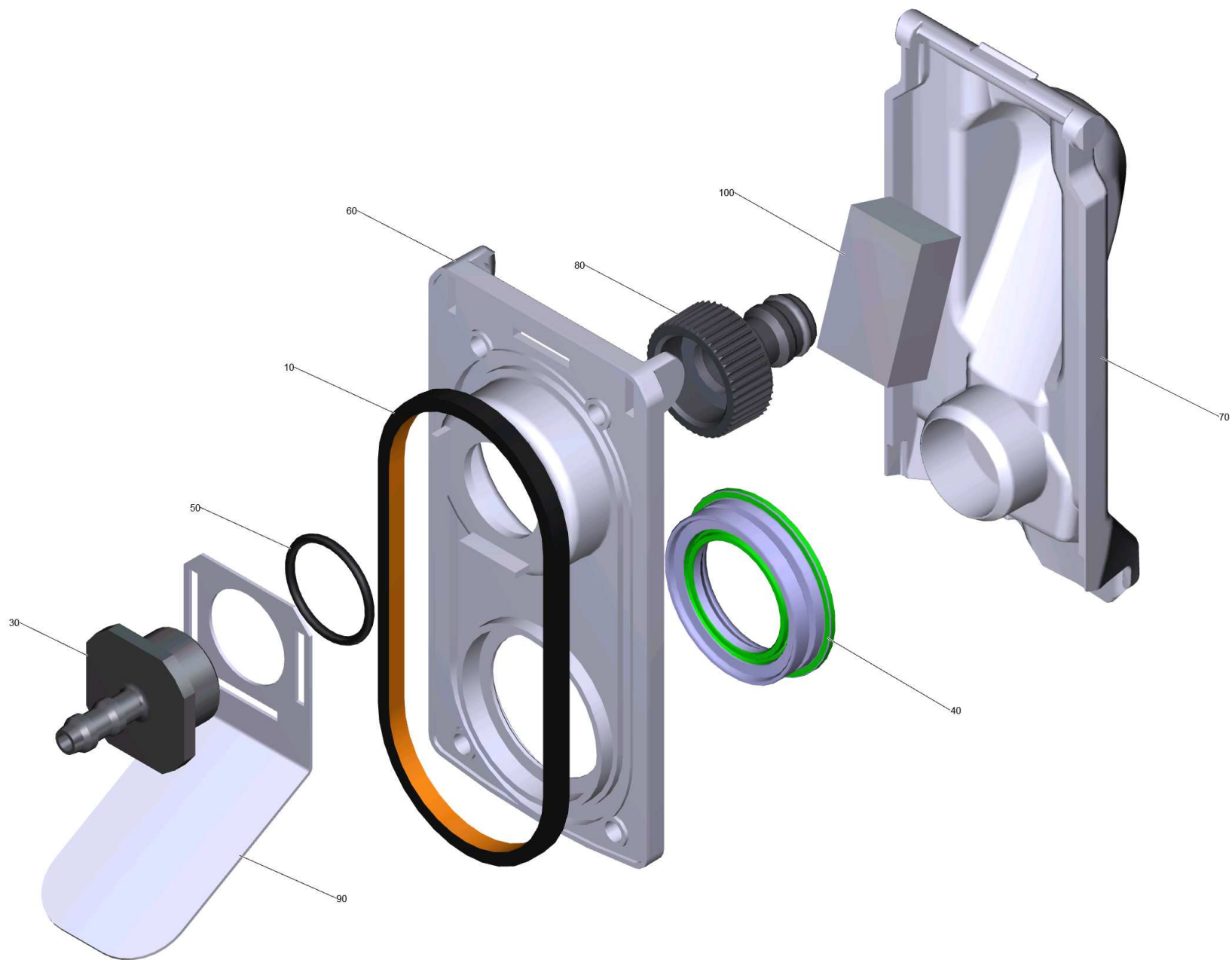
<b>POS</b>	<b>Beschreibung</b>	<b>Anzahl</b>	<b>Einheit</b>
1	Deckel Tankspuelsystem kpl.	1.000	ST

---



1 Deckel Tankspuelsystem kpl.

POS	Artikelnr.	Beschreibung	Anzahl	Einheit	Fußnotentext
10		Anschluss Tankspuelsystem	1.000	ST	
20	5.035-925.0	Adapter Schwimmer Halter	3.000	ST	
30	5.035-579.0	Filter Schwimmer Halter	1.000	ST	
40	5.035-117.0	Schwimmer B150R	1.000	ST	
50	7.303-107.0	Schraube 5x16 -10.9-P2R (K-In6Rd)	17.000	ST	
60	5.035-934.0	Dichtung	1.000	ST	
70	4.035-007.0	Schlauch Tankspuelsystem kpl.	1.000	ST	
80	5.035-935.0	Dichtprofil	1.000	ST	
90	5.035-698.0	Deckel Schmutzwassertank	1.000	ST	
120	6.390-509.0	Schlauch PVC	1.000	M	ALS METERWARE BESTELLEN
130	6.366-043.0	Dichtungsprofil	1.000	M	

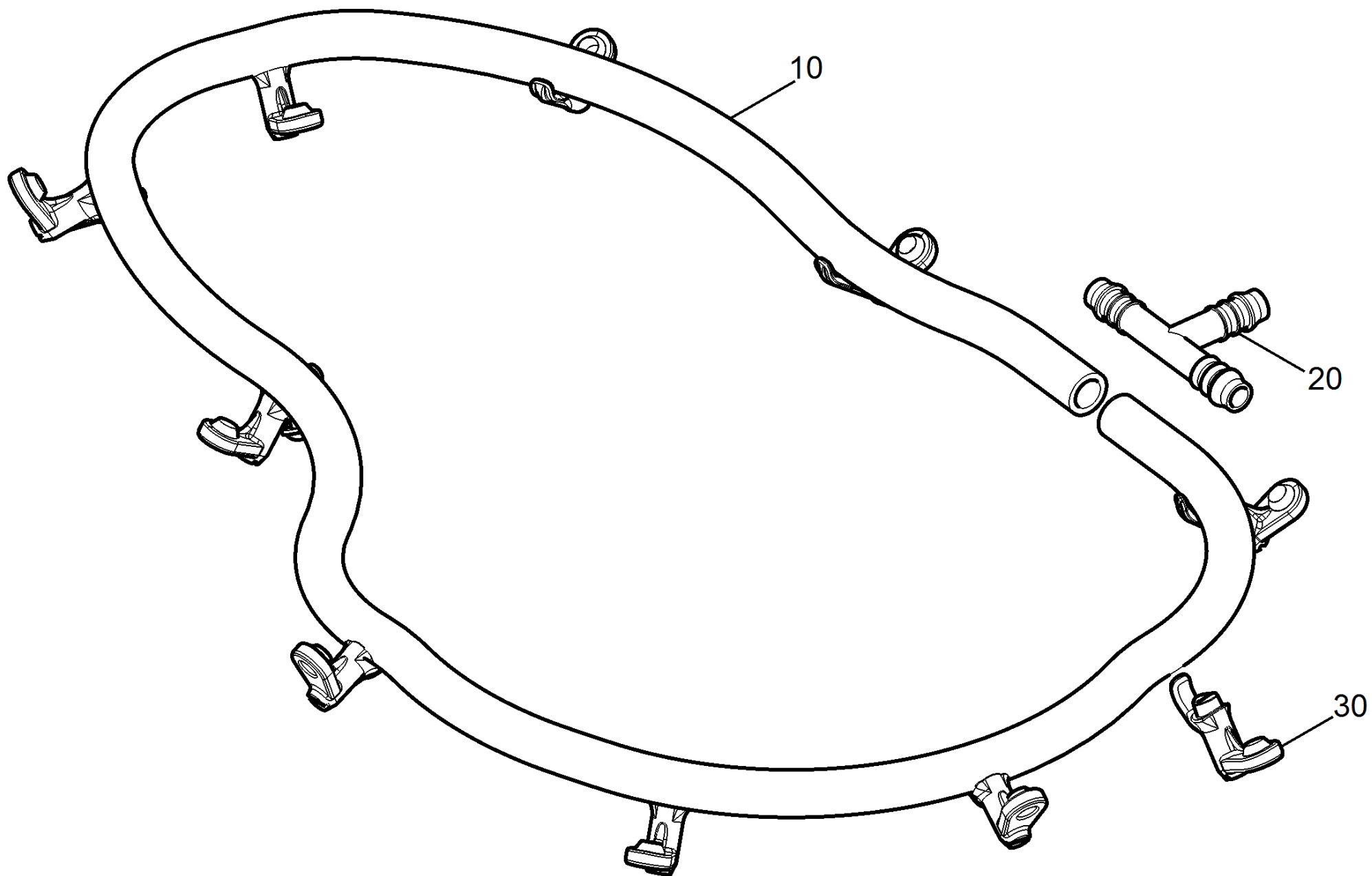




## 10 Anschluss Tankspuelsystem

---

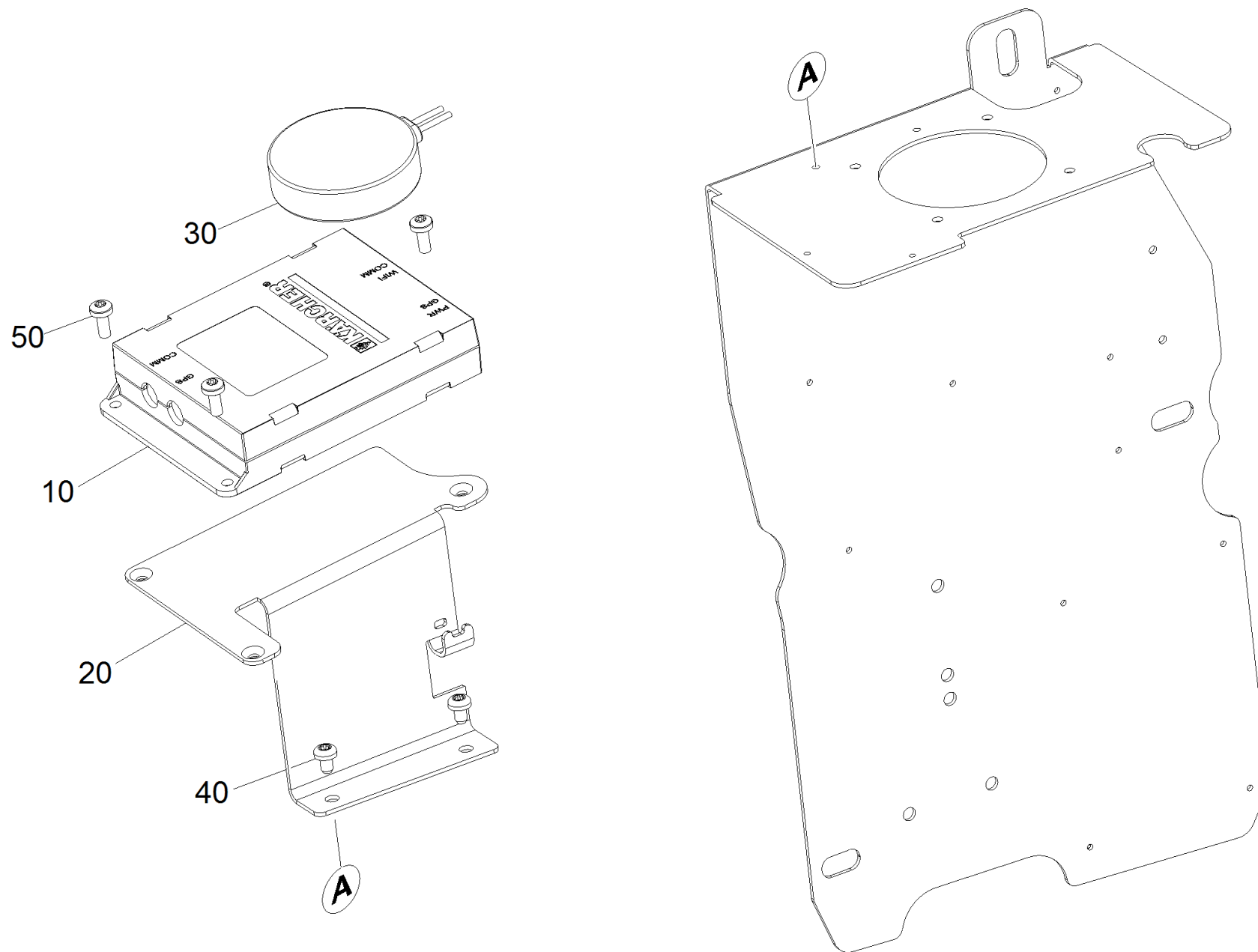
<b>POS</b>	<b>Artikelnr.</b>	<b>Beschreibung</b>	<b>Anzahl</b>	<b>Einheit</b>
10	5.035-418.0	Dichtung Befestigung Platte	1.000	ST
30	5.035-926.0	Schlauchnippel	1.000	ST
40	5.035-420.0	Dichtring Deckel Schwimmer	1.000	ST
50	6.025-008.0	O-Ring 26,0 x 3,0mm	1.000	ST
60	5.035-417.0	Befestigung Platte Schwimmer	1.000	ST
70	5.035-927.0	Deckel grau	1.000	ST
80	6.465-031.0	Anschluss 3/4	1.000	ST
90	5.035-113.0	Spritzschutz fuer Tankspuelsystem	1.000	ST
100	5.035-254.0	Dichtung einseitig selbstklebend 15mm	1.000	ST

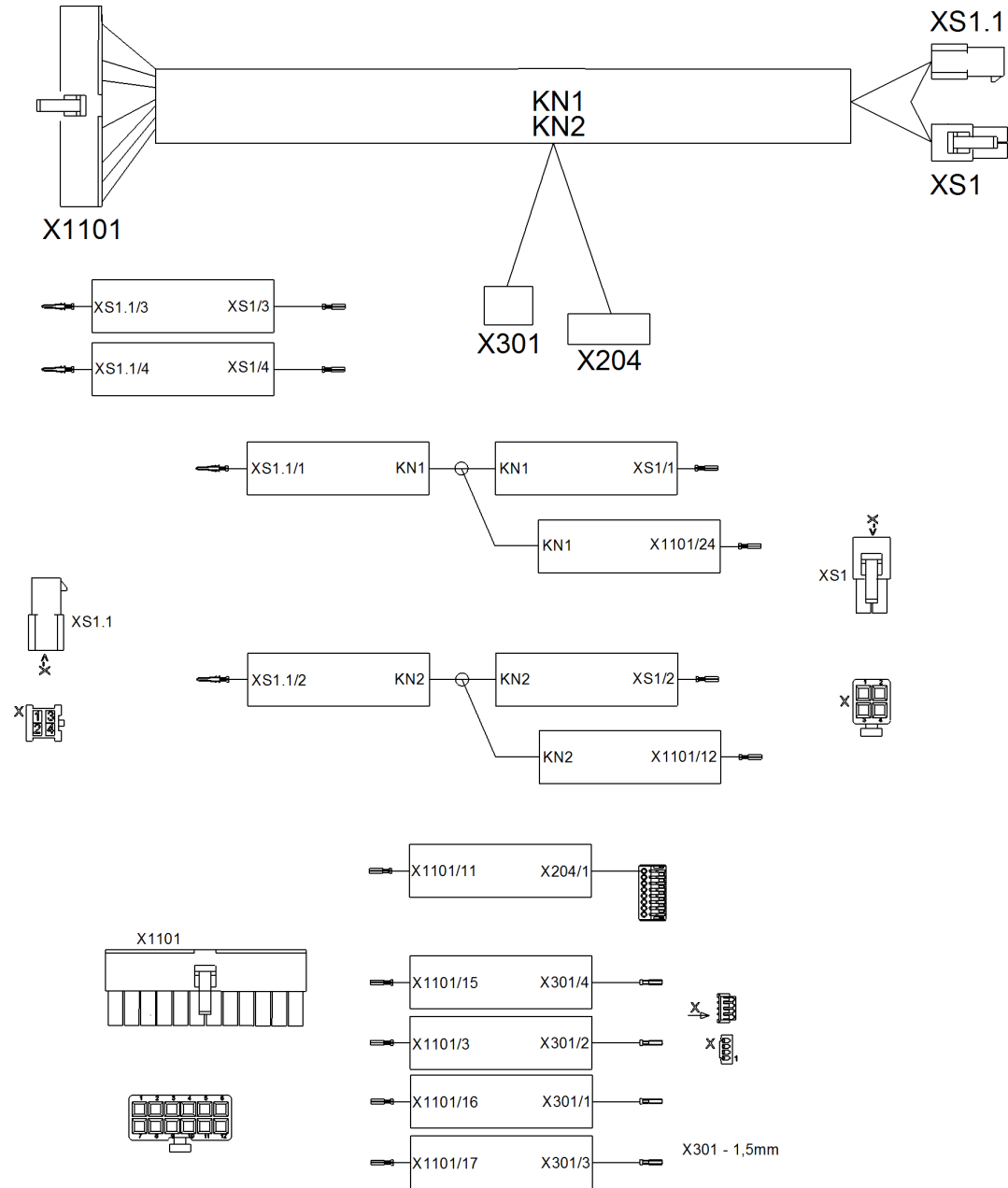


70 Schlauch Tankspuelsystem kpl. (4.035-007.0)

---

<b>POS</b>	<b>Artikelnr.</b>	<b>Beschreibung</b>	<b>Anzahl</b>	<b>Einheit</b>
10	7.777-999.0	Bevorratung eingestellt	1.000	ST
20	6.389-606.0	T-Stueck 8	1.000	ST
30	5.035-924.0	Spruehduese flach	10.000	ST





540 KAERCHER Fleet Services B150R (2.643-310.0)

---

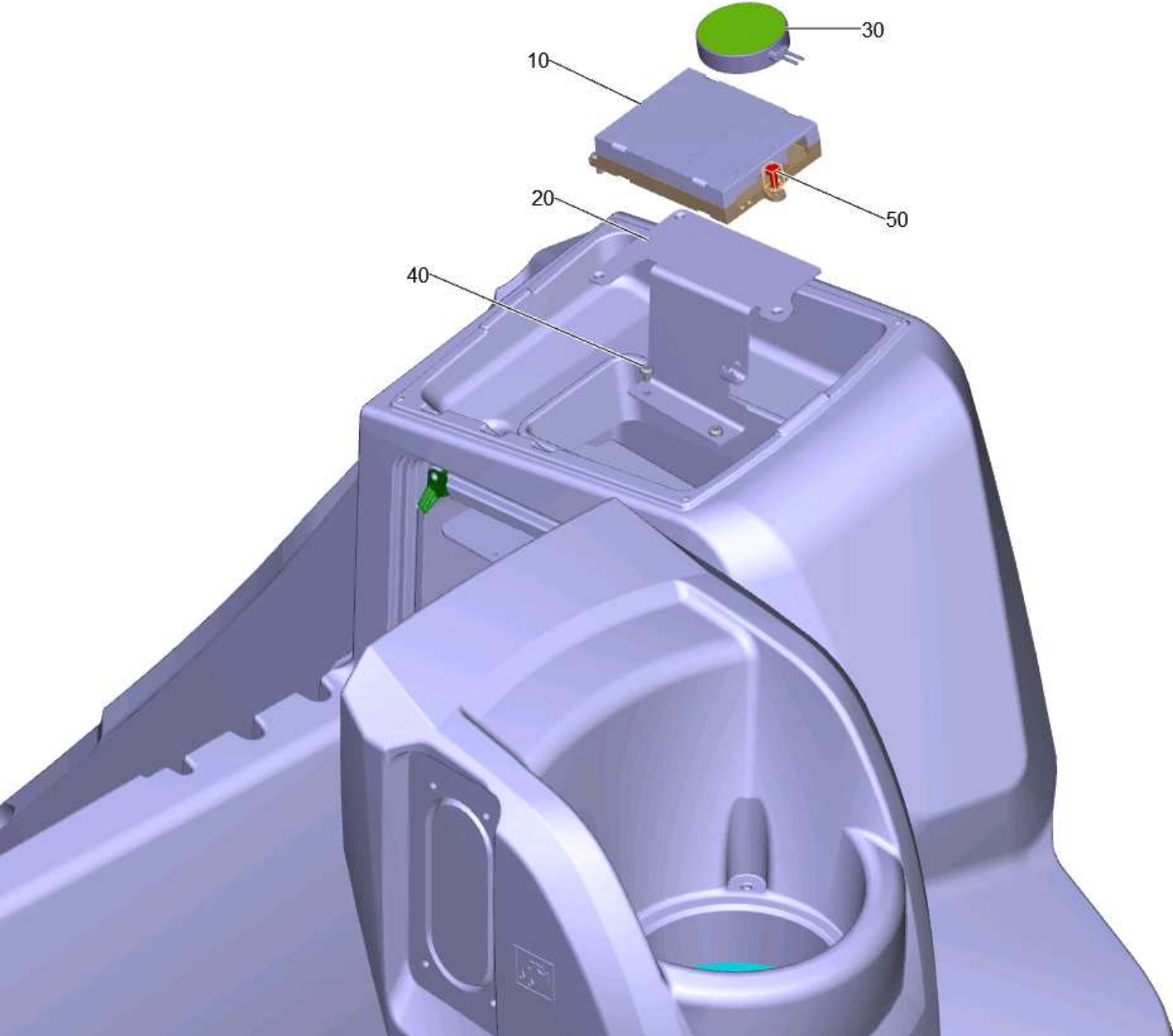
<b>POS</b>	<b>Beschreibung</b>	<b>Anzahl</b>	<b>Einheit</b>
10	KAERCHER Fleet Services B150R	1.000	ST

---

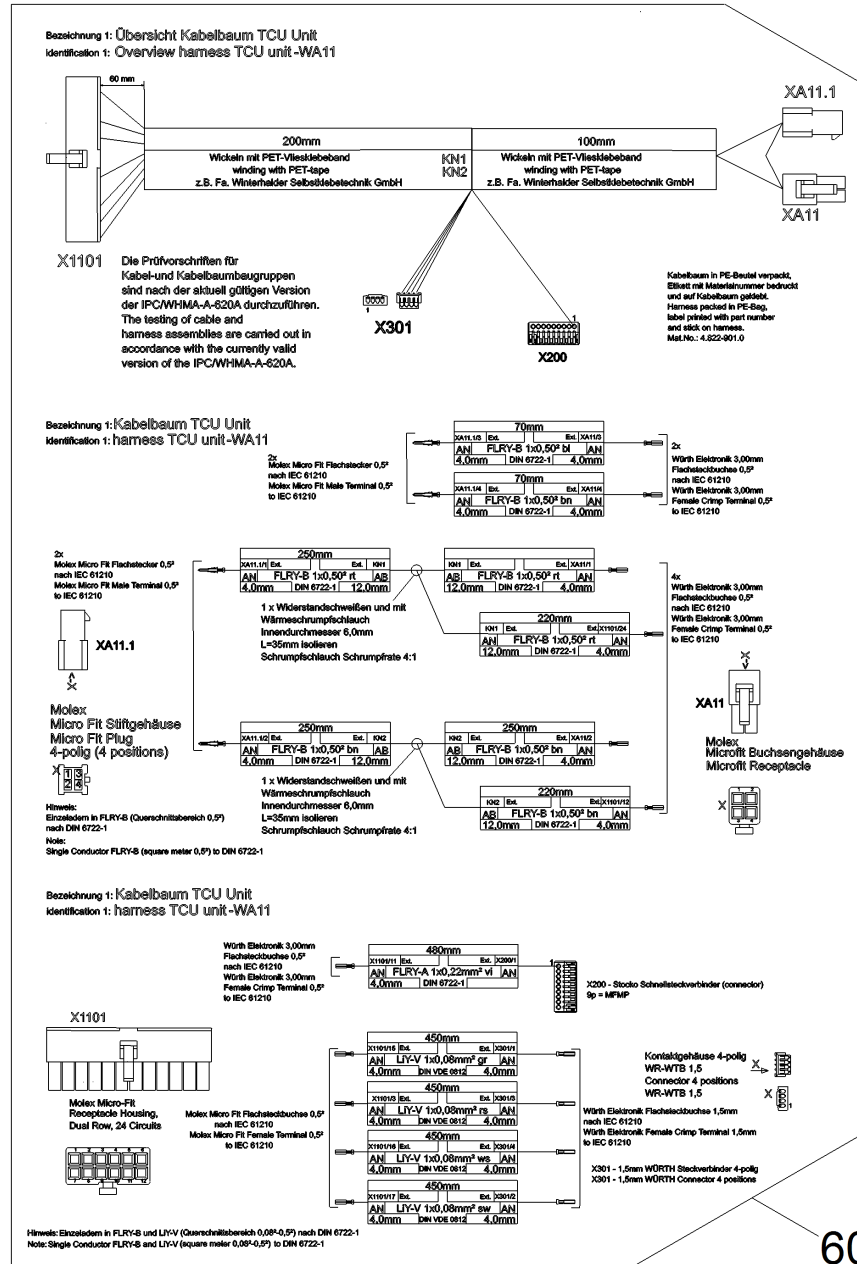
## 10 KAERCHER Fleet Services B150R

---

<b>POS</b>	<b>Artikelnr.</b>	<b>Beschreibung</b>	<b>Anzahl</b>	<b>Einheit</b>
100	5.973-355.0	ETL KAERCHER Fleet Services B150R	1.000	ST







## 100 ETL KAERCHER Fleet Services B150R (5.973-355.0)

---

<b>POS</b>	<b>Artikelnr.</b>	<b>Beschreibung</b>	<b>Anzahl</b>	<b>Einheit</b>
10	4.683-027.0	Fleetmanagement-Modul WLAN + Glonass	1.000	ST
20	5.035-131.0	Halblech Fleetmanagement-Modul	1.000	ST
30	4.682-006.0	Antenne Fleetmanagement-Modul Ersatz	1.000	ST
40	7.303-135.0	Bl.Schr. ST4,2X 6,5-ST-A2R (IN6RD)	2.000	ST
50	7.306-206.0	Schraube M4x10 -A2-70 ISO 14583	3.000	ST
60	4.822-901.0	Kabel TCU Fleetmanagement B150R_B95RS	1.000	ST