

Ersatzteilliste

(1.246-200.2) B 200 R

Inhaltsverzeichnis

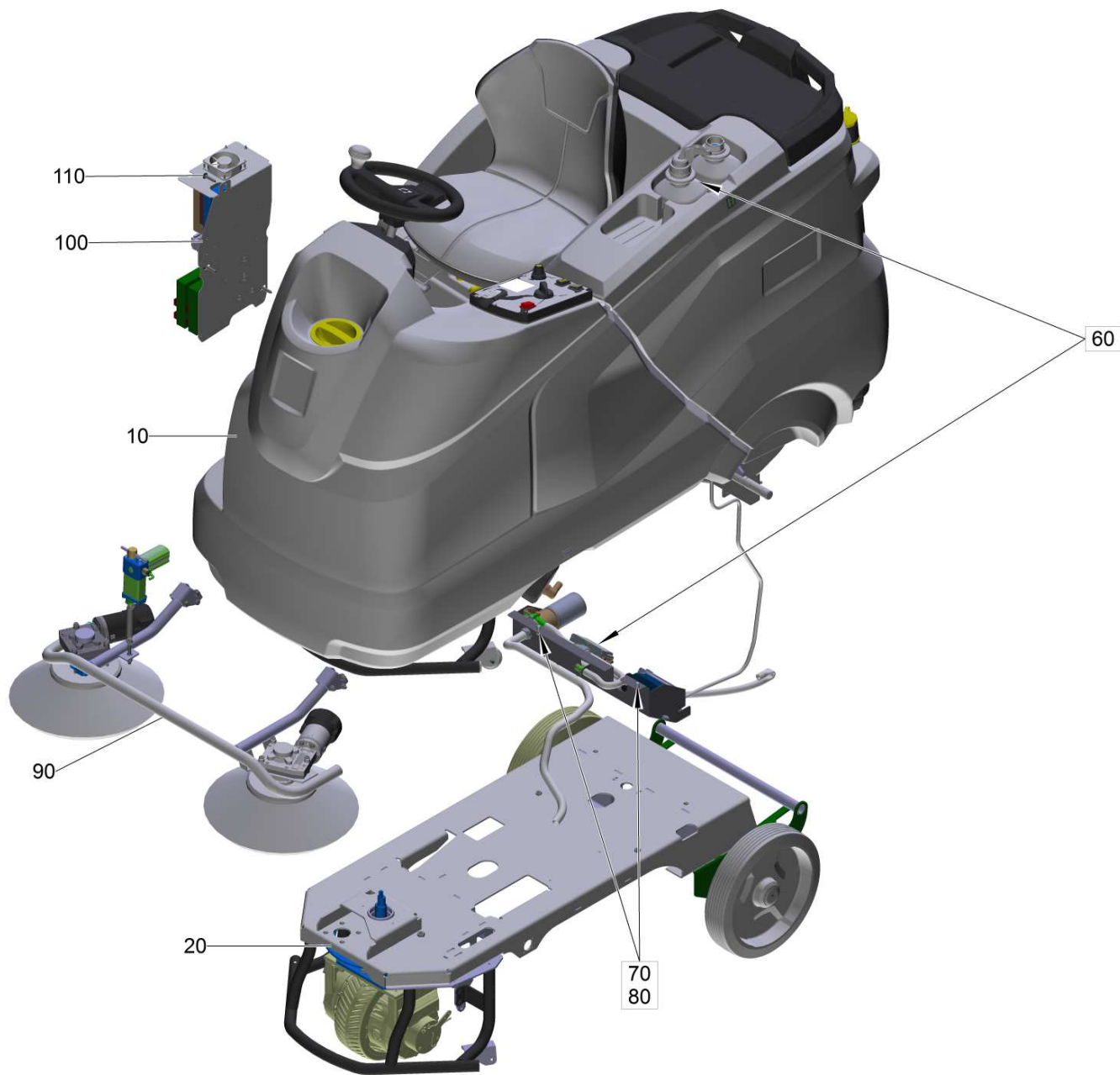
B 200 R (1.246-200.2)	4
40 B 200 R Bc DOSE SB (2.246-203.7)	5
10 Rumpfgeraet allgemein B200	8
10 Fahrwerk allgemein	11
170 Saugbalkenanhebung kpl. (4.035-525.0)	14
20 Frischwassertank allgemein komplett	16
20 Bedienfeld kpl. B200R	21
150 Blech Fussraum komplett	24
30 Schmutzwassertank allgemein kpl.	27
20 Saugturbine kpl. 3-stufig	31
90 Saugturbine 3-stufig Ersatz 36V (4.035-099.0)	33
90 Ablassschlauch Deckel Set Ersatz (4.035-017.0)	35
150 Sitz COBO PS48 (6.394-729.0)	37
220 Kabelbaum Schmutzwassertank (4.822-818.0)	39
40 Ladegeraet kpl. (4.654-005.0)	41
9000 Set Lader B150 (4.823-046.0)	44
70 Adapterkabel kpl. Lader B150 (6.683-605.0)	46
20 Fahrtrieb	47
10 Fahrmotor Ersatz (4.035-262.0)	49
60 Wassersystem Dose	51
90 Seitenbesen	53
260 Kabelbaum Seitenbesen Adapter B150	55
100 E-Ausruestung mit Seitenbesen	57
10 Steuerelektronik Hubmodul doppelt	60
50 Kabelbaum Steuerung (4.822-858.0)	63
51 Set Stecker kpl. blau 75A 10mm ² (6.650-469.0)	65
52 Set Stecker kpl. rot 75A 10mm ² (6.650-468.0)	67
20 Kabelbaum (4.822-815.0)	69
31 Set Stecker kpl. blau 75A 10mm ² (6.650-469.0)	73
32 Set Stecker kpl. rot 75A 10mm ² (6.650-468.0)	75
110 Batteriesatz Trog 240 Ah (4.035-987.0)	77
10 Batteriesatz Trog 240 Ah	78
999 ETL Batteriesatz Trog 240 Ah (5.972-706.0)	79
400 Deckel Tankspuelsystem kpl. (4.035-513.0)	81
1 Deckel Tankspuelsystem kpl.	82
10 Anschluss Tankspuelsystem	84
70 Schlauch Tankspuelsystem kpl. (4.035-007.0)	86
760 KAERCHER Fleet Services B150R (2.643-310.0)	88

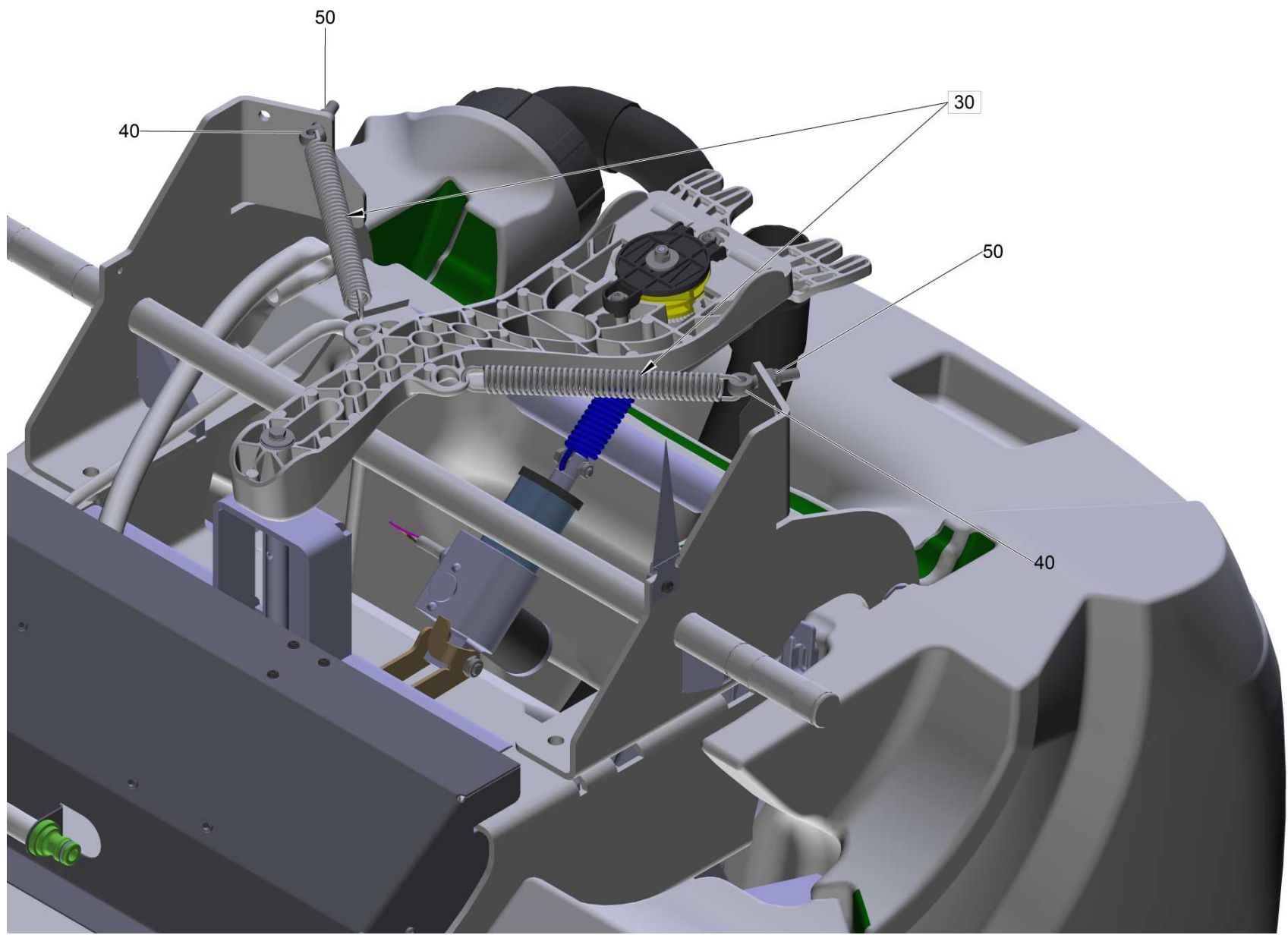
Inhaltsverzeichnis

10 KAERCHER Fleet Services B150R	91
100 ETL KAERCHER Fleet Services B150R (5.973-355.0)	92

B 200 R (1.246-200.2)

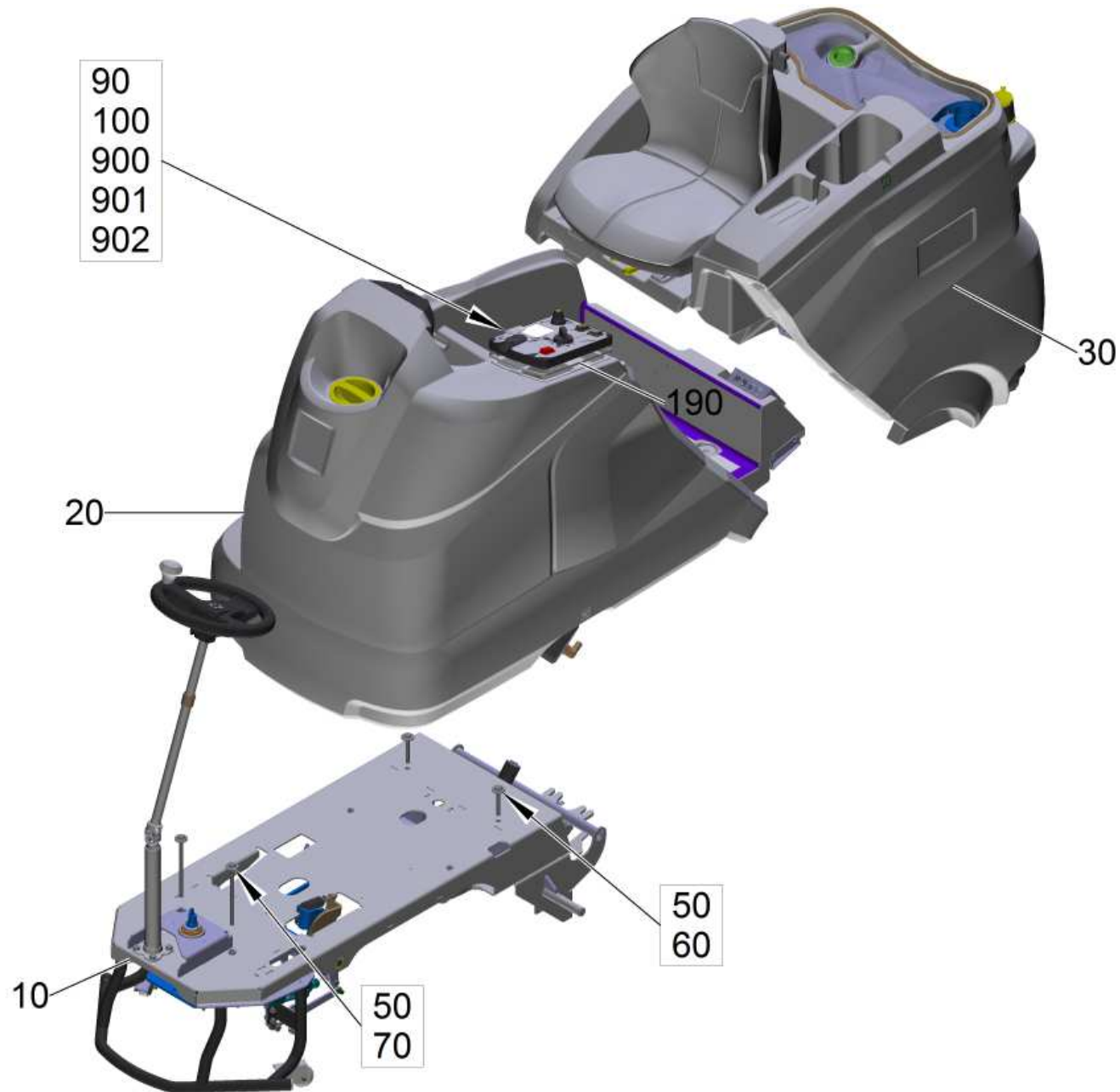
POS	Artikelnr.	Beschreibung	Anzahl	Einheit
40	2.246-203.7	B 200 R Bc DOSE SB	1.000	ST
110	4.035-987.0	Batteriesatz Trog 240 Ah	1.000	ST
400	4.035-513.0	Deckel Tankspuelsystem kpl.	1.000	ST
760	2.643-310.0	KAERCHER Fleet Services B150R	1.000	ST

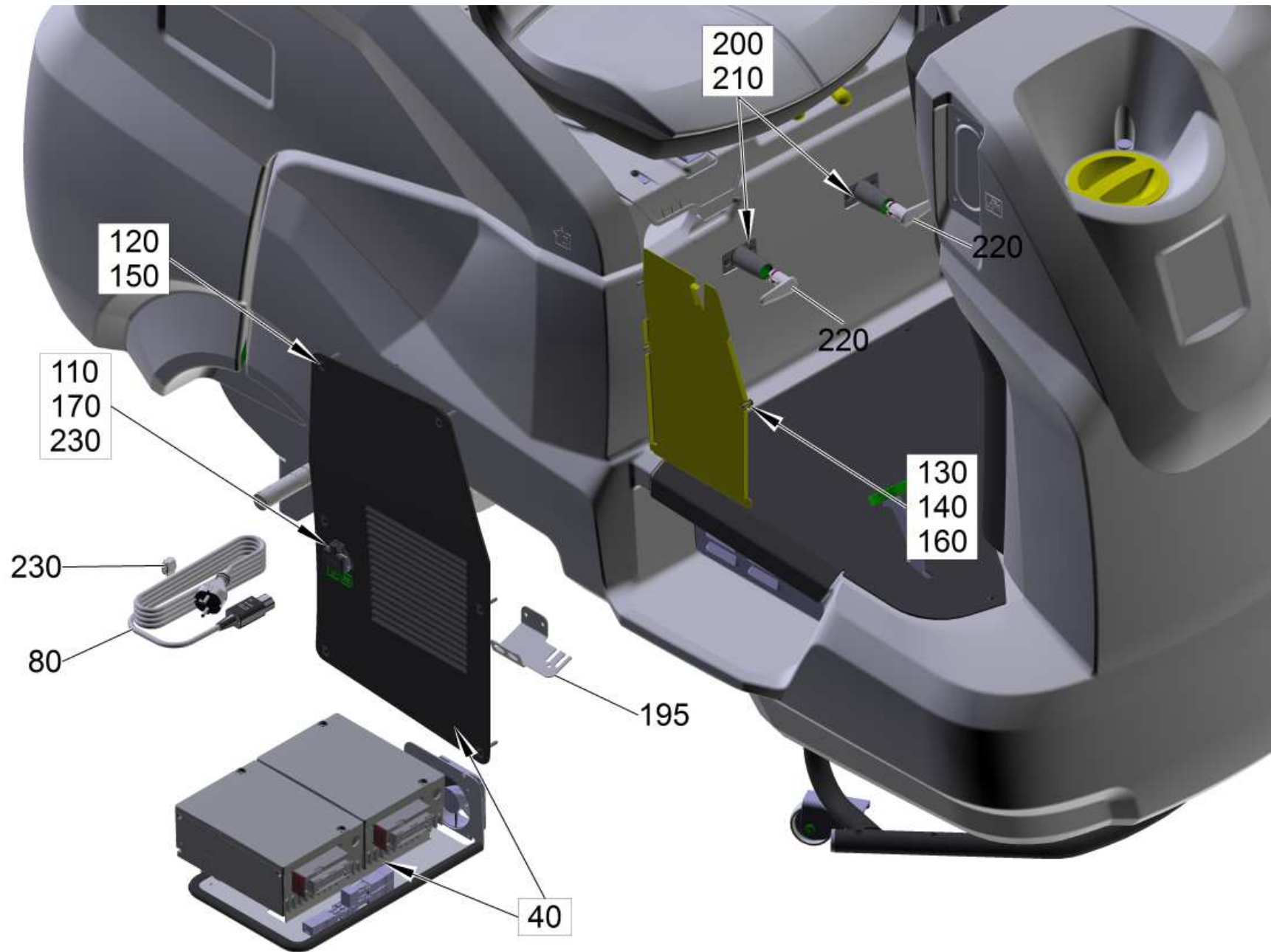




40 B 200 R Bc DOSE SB (2.246-203.7)

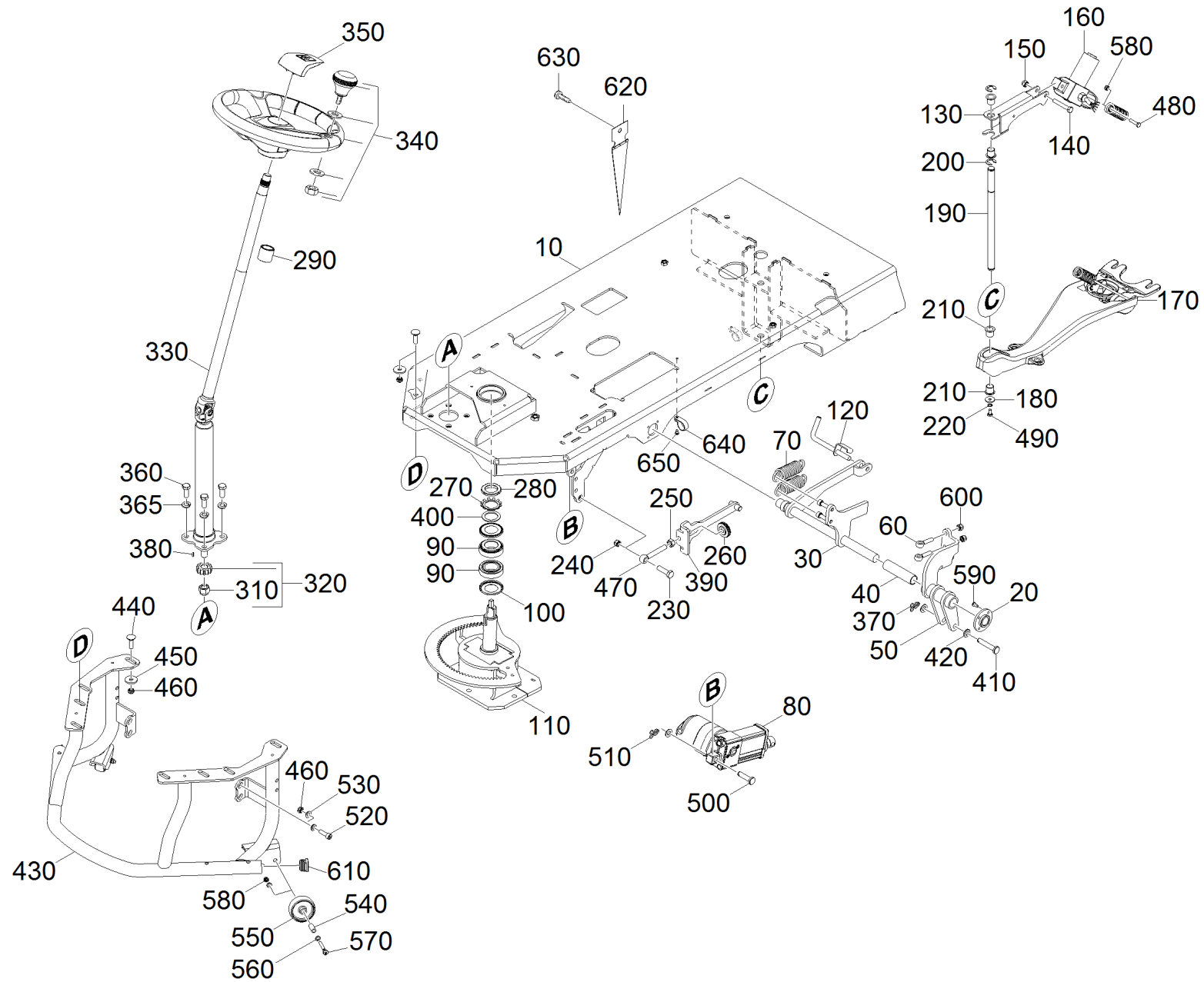
POS	Artikelnr.	Beschreibung	Anzahl	Einheit
10		Rumpfgeraet allgemein B200	1.000	ST
20		Fahrtrieb	1.000	ST
30	6.330-456.0	Zugfeder RZ-177I m=5	2.000	ST
40	7.303-259.0	Augenschraube BM 8x40-4.6-A2E DIN 444	2.000	ST
50	7.311-510.0	6kt-Mutter M 8-8-A2E ISO 7040	2.000	ST
60		Wassersystem Dose	1.000	ST
70	7.306-040.0	Zyl.Schr. M8x16 -8.8-A2E ISO4762	2.000	ST
80	7.312-017.0	Scheibe 8-A2 ISO 7089	2.000	ST
90		Seitenbesen	1.000	ST
100		E-Ausruestung mit Seitenbesen	1.000	ST
110	6.303-315.0	Schraube 8 x 35	3.000	ST





10 Rumpfgeraet allgemein B200

POS	Artikelnr.	Beschreibung	Anzahl	Einheit	Fußnotentext
10		Fahrwerk allgemein	1.000	ST	
20		Frischwassertank allgemein komplett	1.000	ST	
30		Schmutzwassertank allgemein kpl.	1.000	ST	
40	4.654-005.0	Ladegeraet kpl.	1.000	ST	
50	7.312-262.0	Scheibe 10 -100HV-A3E ISO 7094	4.000	ST	
60	7.304-457.0	6kt-Schraube M10x60-8.8-A3E ISO 4017	2.000	ST	
70	7.304-121.0	6kt-Schraube M10x160-A2-70 ISO 4014	2.000	ST	
80	6.640-672.0	Netzkabel mit Kaltgeraetestecker 3m	1.000	ST	
90	5.035-344.0	Schluessel gelb KIK	1.000	ST	
100	5.035-348.0	Schluessel grau KIK	1.000	ST	
110	7.303-123.0	Senkschraube 3x16 -10.9-R2R (In6Rd)	2.000	ST	
120	5.035-148.0	Abdeckung Steuerung Steckdose	1.000	ST	
130	5.035-895.0	Spritzschutz Elektronik	1.000	ST	
140	7.303-097.0	Schraube 5x12 -10.9-R2R (K-In6Rd)	3.000	ST	
150	7.303-210.0	Schraube 5x30 -10.9-A2R (In6Rd)	6.000	ST	
160	6.641-478.0	Schelle 22,0	1.000	ST	
170	6.641-463.0	Kabelband	1.000	ST	
190	5.035-161.0	Formdichtung Bedienfeld	1.000	ST	ALS METERWARE BESTELLEN
195	5.035-899.0	Halteblech Stecker Ladegeraet	1.000	ST	
200	5.044-160.0	Halter Kabelhaken	2.000	ST	
210	7.303-107.0	Schraube 5x16 -10.9-P2R (K-In6Rd)	6.000	ST	
220	5.044-661.0	Kabelhaken gelb	2.000	ST	
230	5.033-928.0	Stecker Fixierung RAL 1018	1.000	ST	
900	4.035-064.0	Set Schluessel weiss KIK	1.000	ST	
901	4.035-076.0	Schluessel weiss KIK	1.000	ST	
902	4.035-408.0	Set Schluessel gelb KIK	1.000	ST	

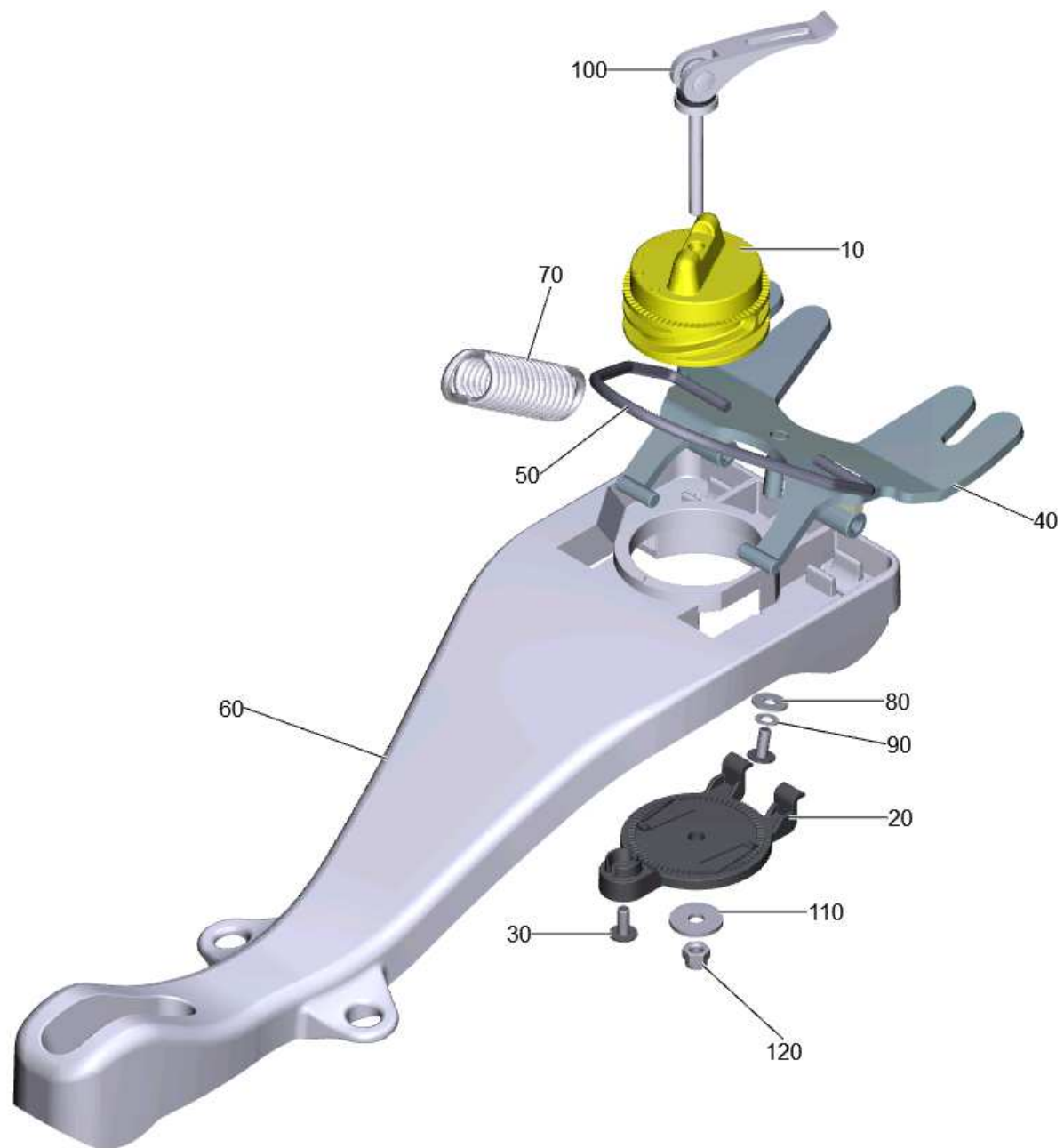


10 Fahrwerk allgemein

POS	Artikelnr.	Beschreibung	Anzahl	Einheit	Fußnotentext
10	4.035-477.0	Rahmen kpl.	1.000	ST	
20	5.116-416.0	Lagerhuelse	2.000	ST	
30	4.035-481.0	Aushebung Buerstenkopf	1.000	ST	
40	5.116-417.0	Lagerhuelse	1.000	ST	
50	4.035-480.0	Hebel Aushebung BK	1.000	ST	
60	7.303-259.0	Augenschraube BM 8x40-4.6-A2E DIN 444	2.000	ST	
70	6.330-432.0	Zugfeder	2.000	ST	
80	4.035-046.0	Hubmotor Ersatz Buerstenkopf	1.000	ST	
90	7.401-056.0	Kegelrollenlager 32006x -Waelz.St DIN720	2.000	ST	
100	6.401-479.0	Schleifring 32006XAV	2.000	ST	
110	4.036-101.0	Lenkung kpl.	1.000	ST	
120	4.481-243.0	Verriegelung	1.000	ST	
130	5.035-849.0	Blech Halter Hubmotor SB	1.000	ST	
140	7.304-404.0	6kt-Schraube M8x40-8.8-A2E ISO 4017	1.000	ST	
150	7.311-427.0	6kt-Mutter M8 -04-A2E ISO 10511	1.000	ST	
160	4.035-048.0	Hubmotor Ersatz Saugbalken 24V	1.000	ST	
170	4.035-525.0	Saugbalkenanhebung kpl.	1.000	ST	
180	7.312-266.0	Scheibe 6-A2 ISO 7094	1.000	ST	
190	5.035-832.0	Achse Aufhaengung Saugbalken	1.000	ST	
200	7.343-306.0	Sicherungsscheibe 12-St-A2E DIN 6799	2.000	ST	
210	6.403-028.0	Gleitlager	4.000	ST	
220	7.312-020.0	Faecherscheibe A6,4-1.4310 DIN6798	1.000	ST	
230	7.304-419.0	6kt-Schraube M10x35-8.8-A3E ISO 4017	2.000	ST	
240	7.311-423.0	6kt-Mutter M10 -04-A2E ISO 10511	2.000	ST	
250	7.311-006.0	6kt-Mutter M10 -8-A3E ISO 4032	2.000	ST	
260	7.310-041.0	Raendelmutter M10- St-E2E DIN 467	2.000	ST	
270	7.343-110.0	Sicherungsblech MB6 -St-A2K DIN 5406	1.000	ST	
280	7.310-020.0	Nutmutter KM6 -St DIN 981	1.000	ST	
290	4.035-008.0	Lagerhuelse Set Ersatz	1.000	ST	
310	7.311-434.0	6kt-Mutter M14x1,5-6-A2E ISO 10512	1.000	ST	
320	4.640-204.0	Set Zahnrad nur fuer ersatz	1.000	ST	
330	6.439-208.0	Lenksaeule	1.000	ST	
340	6.435-814.0	Lenkrad mit Drehgriff	1.000	ST	

10 Fahrwerk allgemein

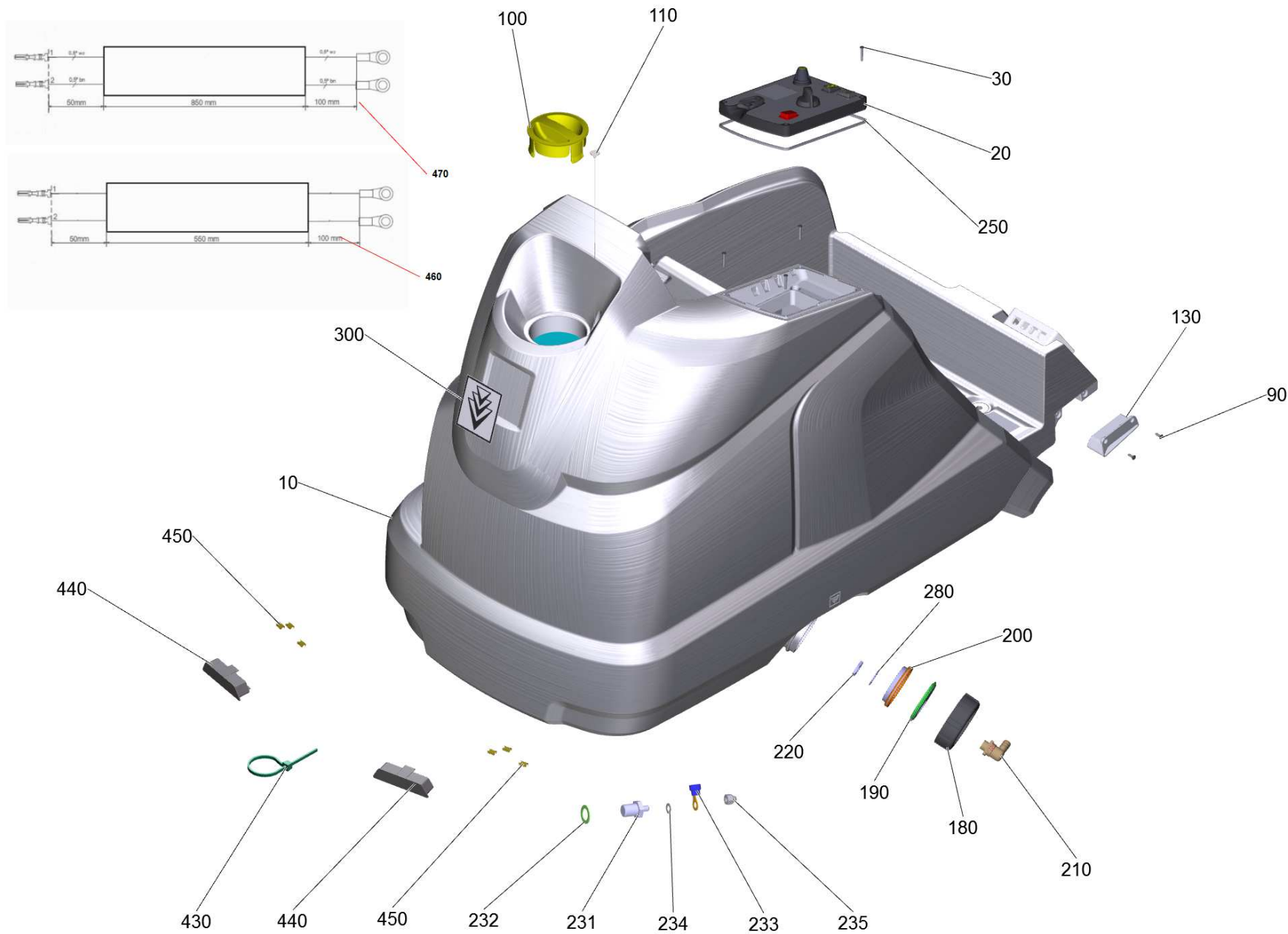
POS	Artikelnr.	Beschreibung	Anzahl	Einheit	Fußnotentext
350	6.640-353.0	Abdeckkappe Lenkrad KÄRCHER	1.000	ST	
360	7.304-415.0	6kt-Schraube M10x25-8.8-A3E ISO 4017	4.000	ST	
365	7.313-005.0	Federring B10-FSt-A3E DIN 127	4.000	ST	
370	6.035-047.0	Federstecker doppelt	1.000	ST	
380	7.318-084.0	Passfeder 5x5x12 -C45R DIN 6885-1	1.000	ST	
390	4.481-296.0	Zugstange	2.000	ST	
400	7.343-002.0	Passscheibe 30x42x2-St2K50 DIN988	1.000	ST	
410	7.316-209.0	Bolzen B10,0x55-ST-A2E ISO 2341	1.000	ST	
420	7.312-005.0	Scheibe 10-200HV-A3E ISO 7090	3.000	ST	
430	4.040-876.0	Rammschutz	1.000	ST	
440	7.303-273.0	Fl.Rd.Schr. M8x25 -St-P2R DIN 603	8.000	ST	
450	7.312-268.0	Scheibe 8 -A2 ISO 7094	8.000	ST	
460	7.311-427.0	6kt-Mutter M8 -04-A2E ISO 10511	12.000	ST	
470	6.401-475.0	Augenschraube LB-5.6 M10x70	2.000	ST	
480	7.304-509.0	6kt-Schraube M 6x25-A4-70 ISO 4017	1.000	ST	
490	7.304-552.0	6kt-Schr. M 6x12-A4-70 ISO 4017	1.000	ST	
500	7.316-210.0	Bolzen B10,0x40-ST-A2E ISO 2341	1.000	ST	
510	6.035-047.0	Federstecker doppelt	1.000	ST	
520	7.306-042.0	Zyl.Schr. M8x25 -8.8-A2E ISO4762	4.000	ST	
530	7.312-004.0	Scheibe 8 -200HV-A3E ISO 7090	8.000	ST	
540	5.035-941.0	Huelse	2.000	ST	
550	6.438-005.0	Rolle D60	2.000	ST	2 STUECK BESTELLEN
560	7.312-026.0	Scheibe 6 -A2 ISO 7090	4.000	ST	
570	7.306-199.0	Schraube M 6x50-A2-70 (In6RD)	2.000	ST	
580	7.311-422.0	6kt-Mutter M 6-1.4305 ISO 10511	3.000	ST	
590	7.303-038.0	Schraube M5x12 -St-P2R (In6Rd)	8.000	ST	
600	7.311-510.0	6kt-Mutter M 8-8-A2E ISO 7040	2.000	ST	
610	6.368-432.0	Schutzkappe rund	2.000	ST	
620	6.600-265.0	Erdungszunge	1.000	ST	
630	7.303-039.0	Schraube M5x16 -St-A2R (In6Rd)	1.000	ST	
640	6.641-478.0	Schelle 22,0	2.000	ST	
650	7.303-036.0	Schraube M5x8 -St-A2R (In6Rd)	2.000	ST	

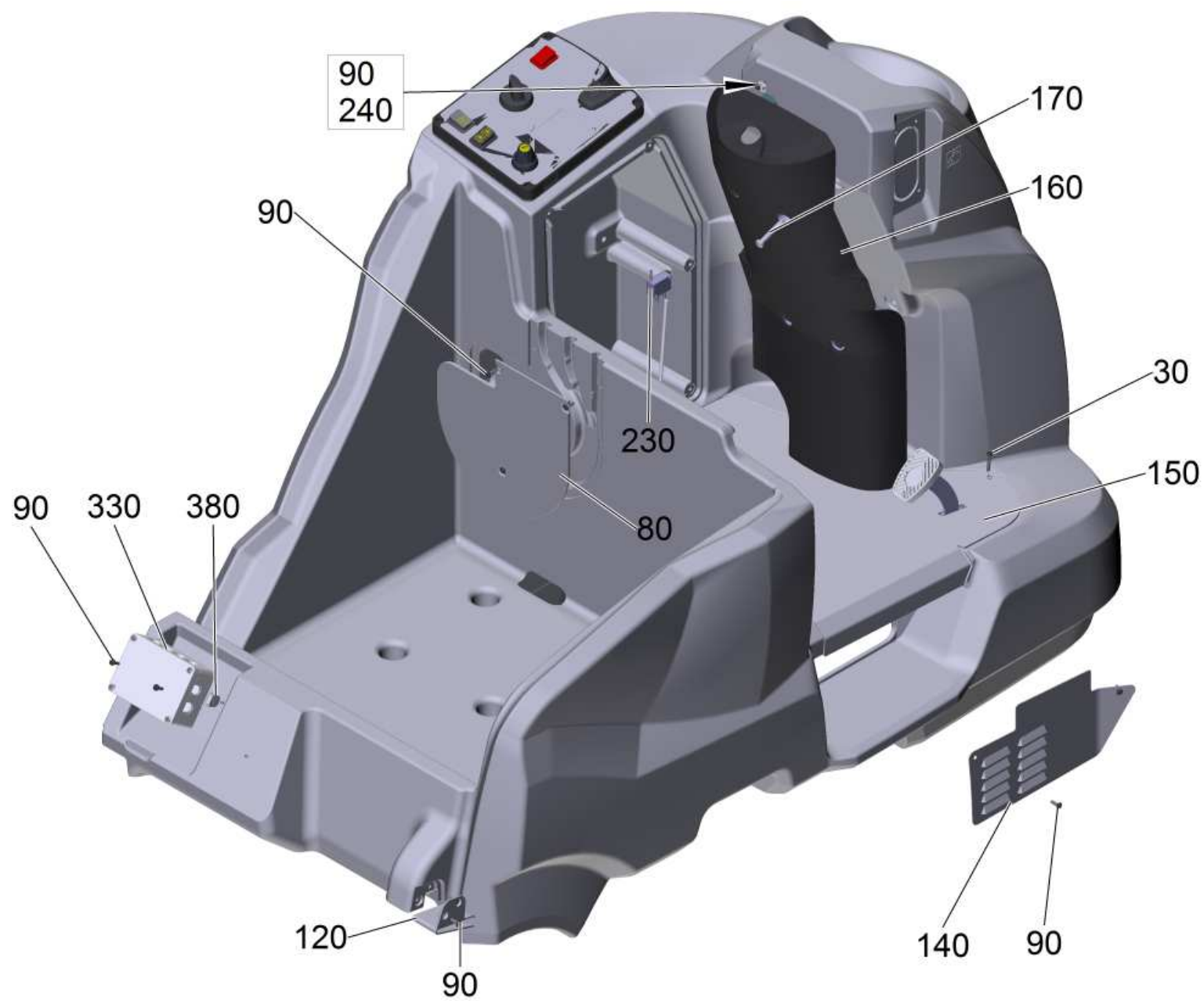


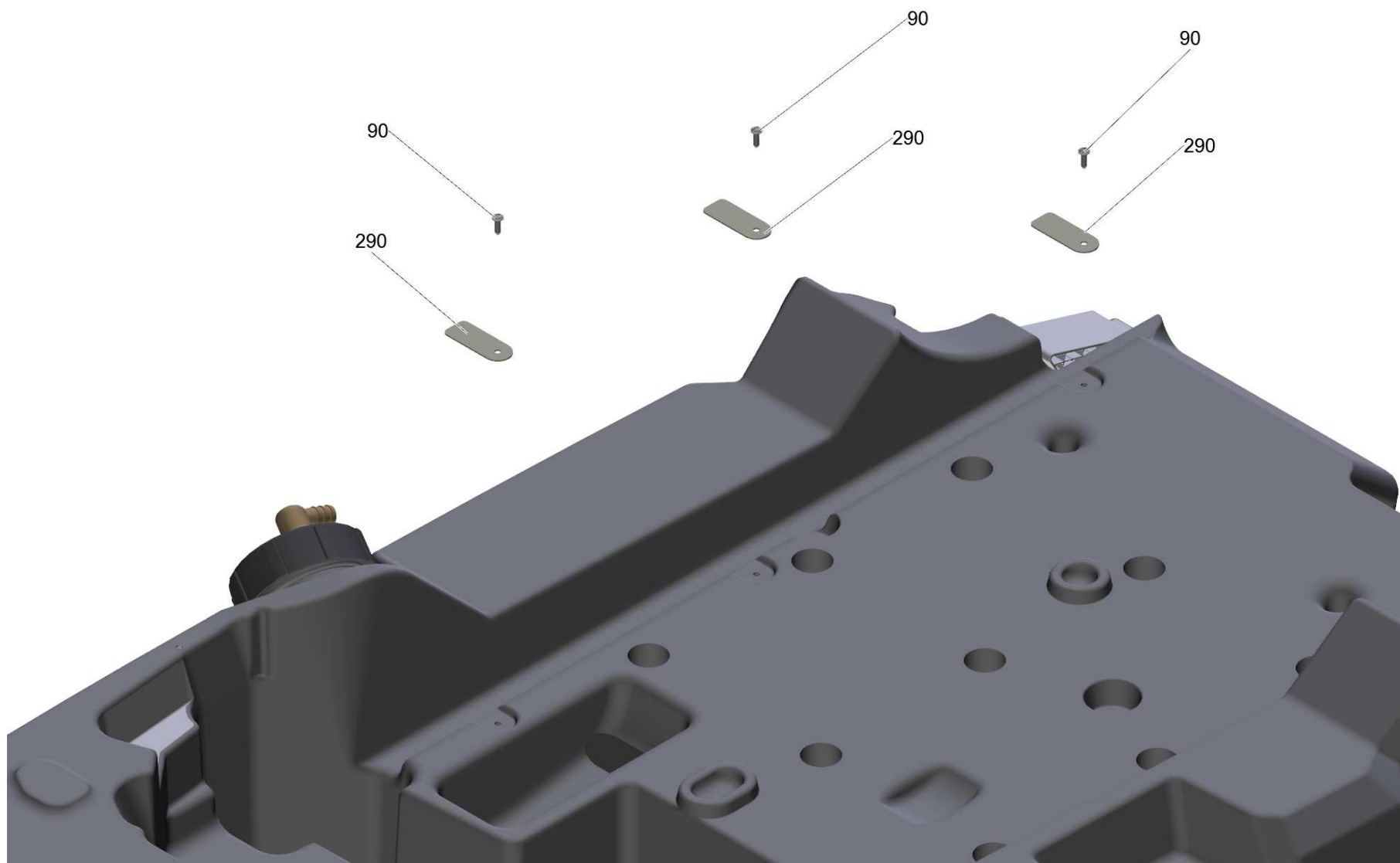
170 Saugbalkenanhebung kpl. (4.035-525.0)

POS	Artikelnr.	Beschreibung	Anzahl	Einheit
10	5.035-292.0	Einstellknopf Saugbalken Verzahnung	1.000	ST
20	5.035-293.0	Abdeckung Saugbalken Verzahnung	1.000	ST
30	7.306-181.0	Schraube M 5x 12-A2-70 (In6Rd)	2.000	ST
40	4.035-212.0	Wippe Saugbalken Ersatz	1.000	ST
50	5.035-940.0	Draht Buegel Saugbalkenanhebung	1.000	ST
60	5.035-706.0	Halter Saugbalken lang	1.000	ST
70	6.330-482.0	Zugfeder RZ-202i	1.000	ST
80	7.312-282.0	Scheibe 5 -A2 ISO 7093-1	2.000	ST
90	7.312-041.0	Faecherscheibe A5,3-1.4310 DIN 6798	2.000	ST
100	6.035-011.0	Exzenterhebel	1.000	ST
110	7.312-260.0	Scheibe 6 -100HV-A3E ISO 7094	1.000	ST
120	7.311-512.0	6kt-Mutter M 6-8-A2E ISO 7040	1.000	ST

20 Frischwassertank allgemein komplett





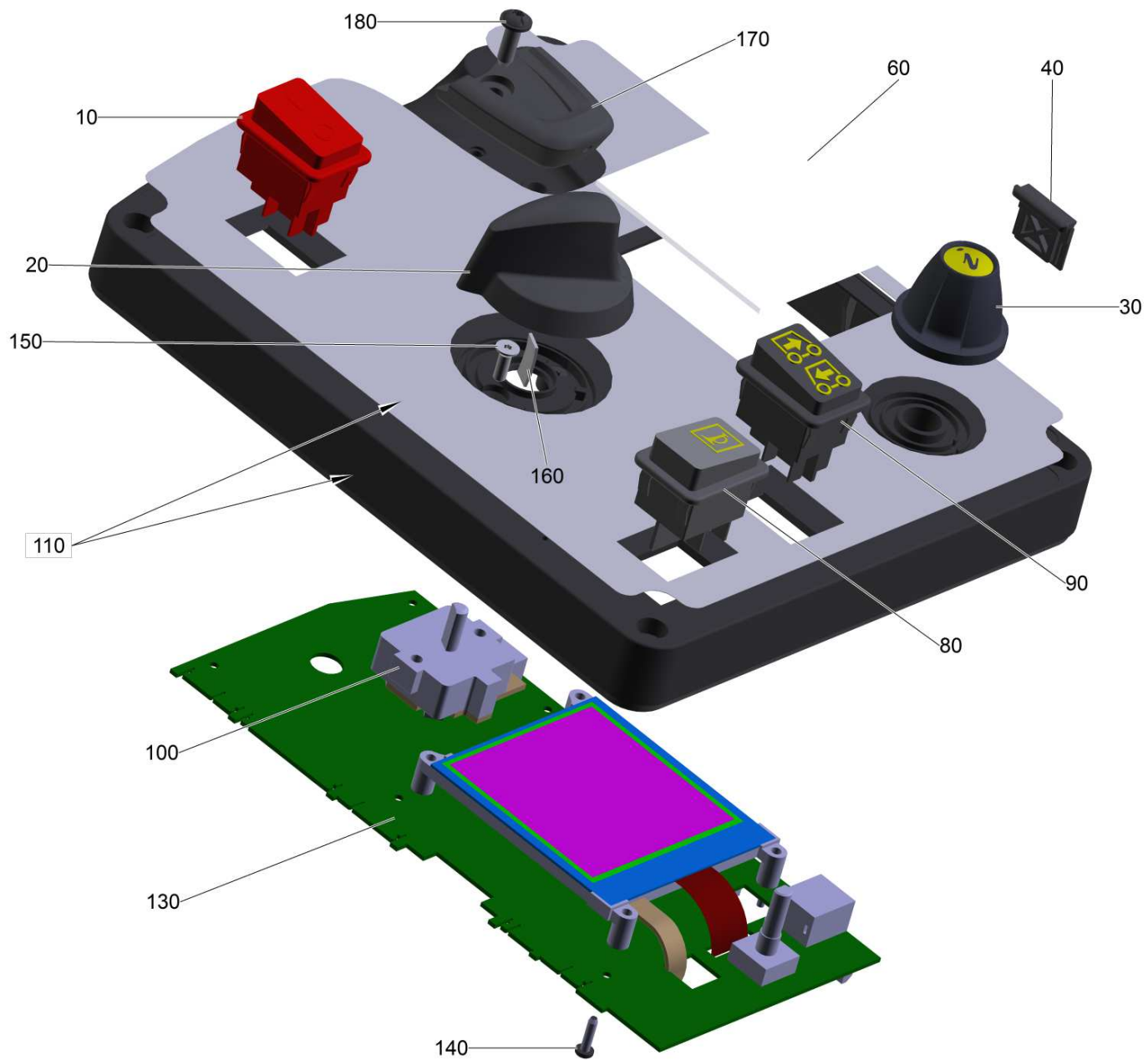


20 Frischwassertank allgemein komplett

POS	Artikelnr.	Beschreibung	Anzahl	Einheit	Fußnotentext
10	4.035-260.0	Frischwassertank kpl. Ersatz	1.000	ST	
20		Bedienfeld kpl. B200R	1.000	ST	
30	7.303-210.0	Schraube 5x30 -10.9-A2R (In6Rd)	7.000	ST	
80	5.035-923.0	Abdeckung Kabelkanal	1.000	ST	
90	7.303-107.0	Schraube 5x16 -10.9-P2R (K-In6Rd)	16.000	ST	
100	5.035-380.0	Deckel Frischwasser Einfuellstutzen	1.000	ST	
110	5.035-358.0	Befestigungsseil Deckel Frischwassertank	1.000	ST	
120	5.035-086.0	Anschlag rechts 35°	1.000	ST	
130	5.035-087.0	Anschlag links 35°	1.000	ST	
140	5.035-143.0	Abdeckung Blech Trittstufe	1.000	ST	
150		Blech Fussraum komplett	1.000	ST	
160	5.035-877.0	Abdeckung Lenksaeule	1.000	ST	
170	7.303-275.0	Schraube 8x50 -10.9-A3E (In6Rd)	4.000	ST	
180	5.035-341.0	Deckel Frischwassertank Ablass	1.000	ST	
190	5.035-342.0	Schlauchanschluss Frischwasser Ablass	1.000	ST	
200	5.035-376.0	Filter Ablass	1.000	ST	
210	6.395-163.3	Winkeltuelle G1-2	1.000	ST	
220	6.310-004.0	6kt-Mutter G 1/2"	1.000	ST	
230	6.682-464.0	Fuellstandssensor B150R	1.000	ST	
231	5.062-770.0	Reduziernippel G 1/4" / M6	1.000	ST	
232	6.641-654.0	Flachdichtung 13X20	1.000	ST	
233	6.683-693.0	Massekabel Fuellstandssensor B150R	1.000	ST	
234	7.312-232.0	Faecherscheibe A6,4-FSt-A3E DIN 6798	1.000	ST	
235	7.311-622.0	Hutmutter M 6-A2 DIN 986	1.000	ST	
240	6.373-343.0	Rohrschelle D 6	3.000	ST	
250	5.035-161.0	Formdichtung Bedienfeld	1.000	ST	ALS METERWARE BESTELLEN
280	5.515-253.0	Dichtung D34	1.000	ST	
290	5.035-946.0	Blech Halter	3.000	ST	
300		Schild Signet XXL 104x115	1.000	ST	
330	5.035-988.0	Verteilerdose	1.000	ST	
340	7.303-107.0	Schraube 5x16 -10.9-P2R (K-In6Rd)	2.000	ST	
380	6.035-035.0	Kabeltuelle	2.000	ST	
430	6.641-463.0	Kabelband	2.000	ST	

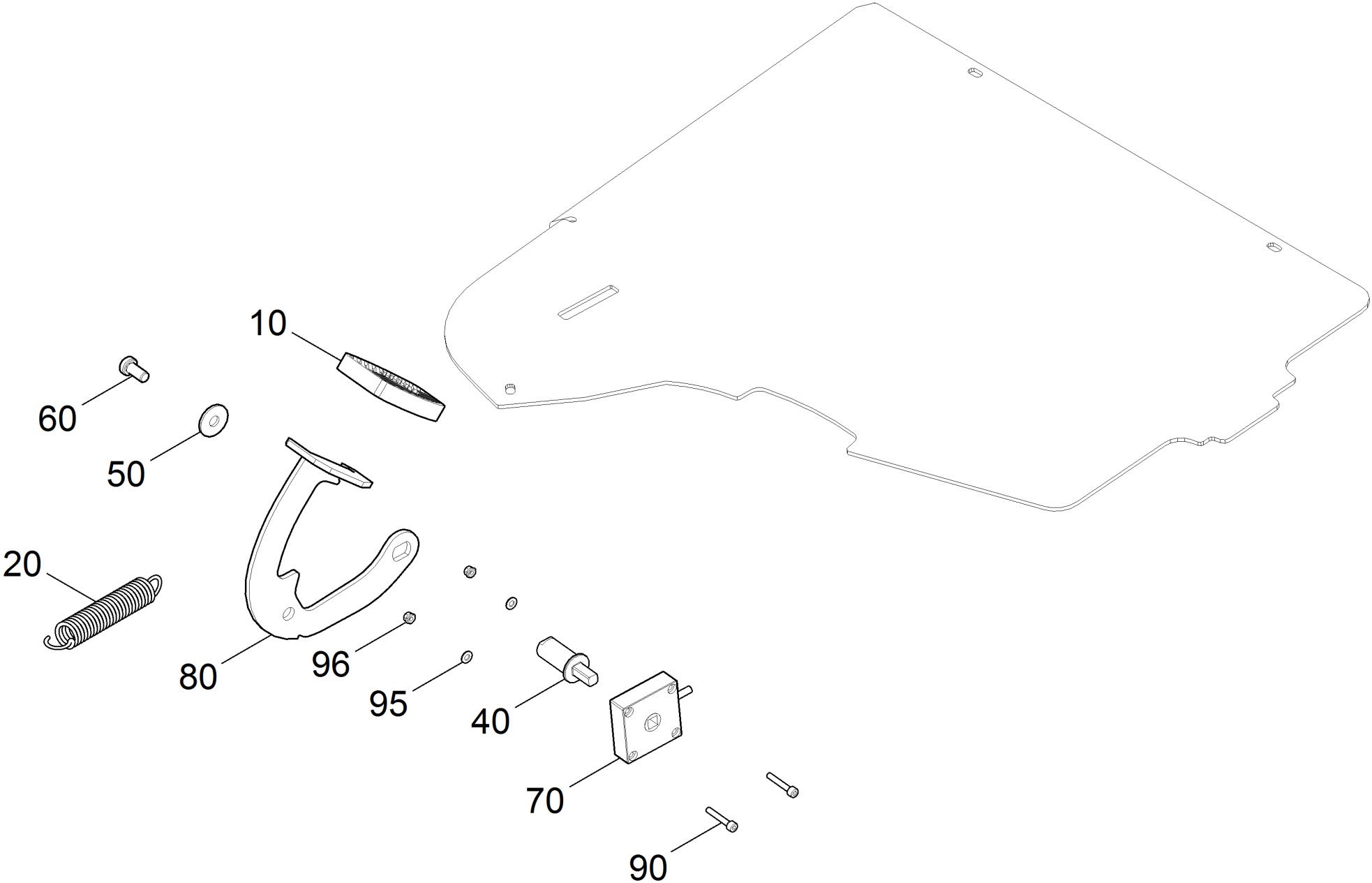
20 Frischwassertank allgemein komplett

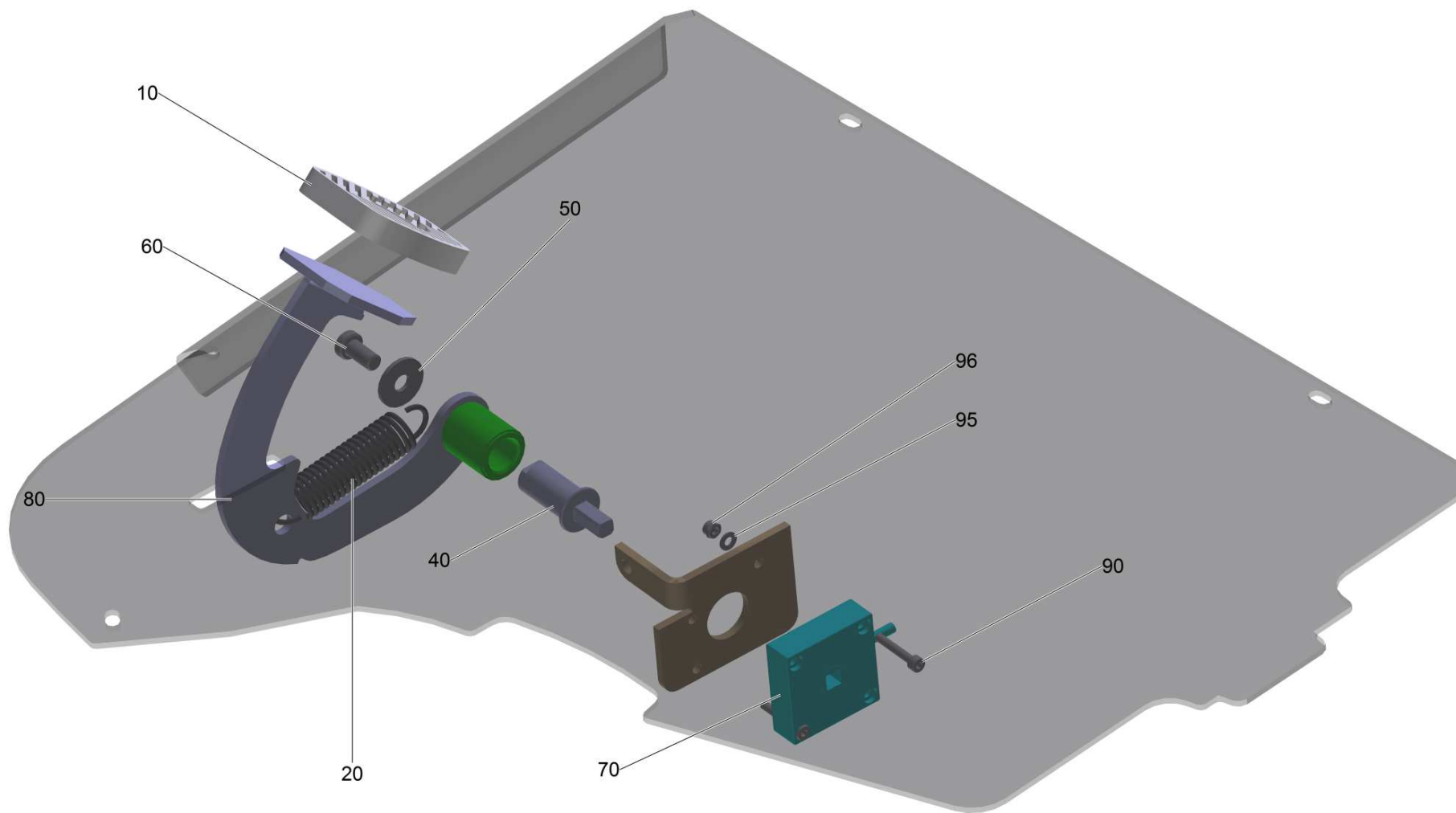
POS	Artikelnr.	Beschreibung	Anzahl	Einheit	Fußnotentext
440	5.036-258.0	Lichtelement	2.000	ST	
450	6.385-523.0	Klammer	6.000	ST	
460	6.683-868.0	Adapterkabel Tag Licht L B150R_B200R	1.000	ST	
470	6.683-869.0	Adapterkabel Tag Licht R B150R_B200R	1.000	ST	



20 Bedienfeld kpl. B200R

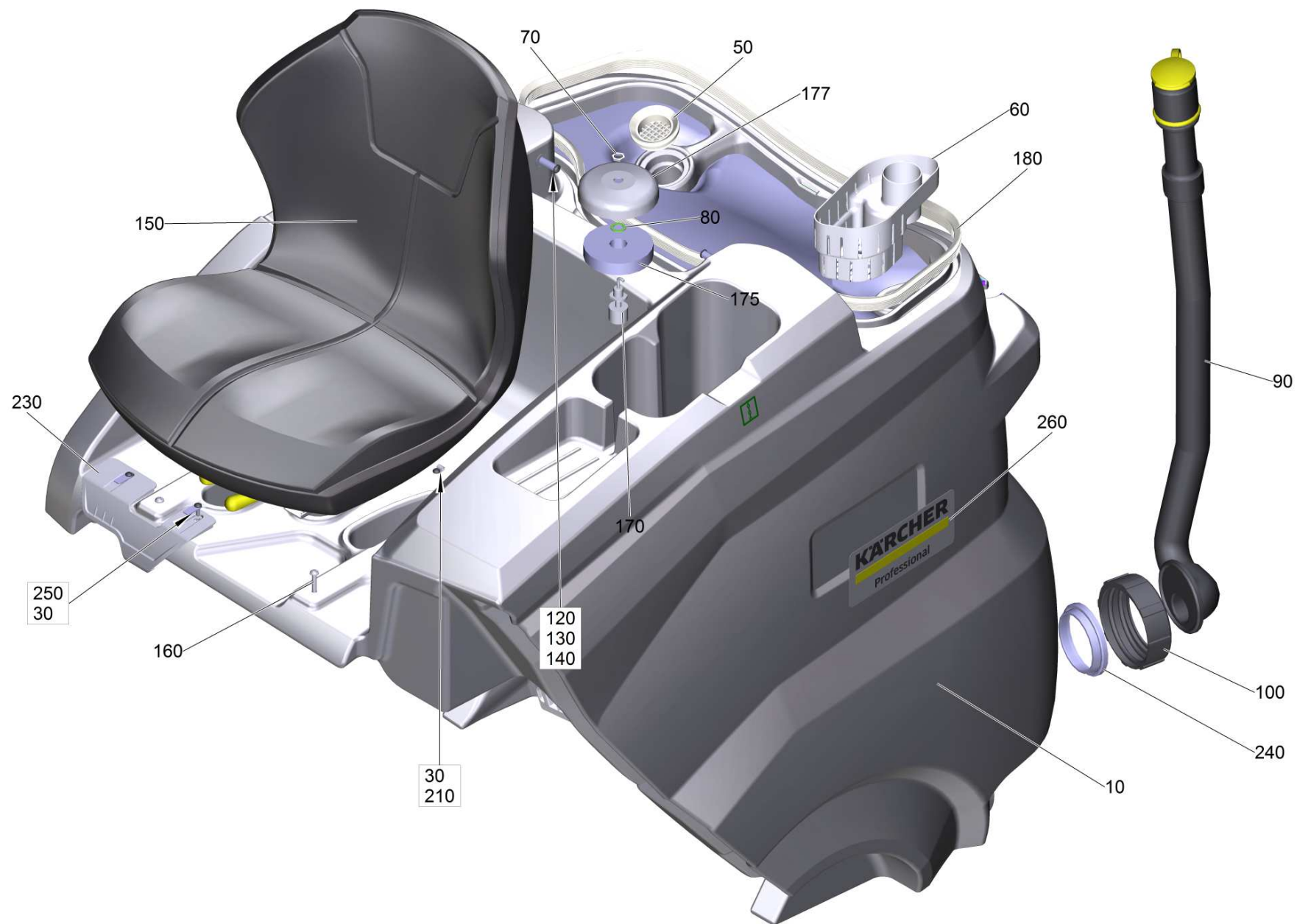
POS	Artikelnr.	Beschreibung	Anzahl	Einheit
10	6.630-663.0	Schalter Hauptschalter 1 / 0	1.000	ST
20	5.321-738.0	Griff Bedienkonzept	1.000	ST
30	5.321-750.0	Griff Infopanel	1.000	ST
40	5.033-829.0	Gummistopfen Bedienpanel	1.000	ST
60	5.035-620.0	Platte Display Plexiglas	1.000	ST
80	6.632-475.0	Taster 2-polig Hupe	1.000	ST
90	6.632-482.0	Schalter 2-polig Fahrtrichtung	1.000	ST
100	6.630-476.0	Schalter Programmwahl	1.000	ST
110	4.035-263.0	Bedienfeld Set Ersatz	1.000	ST
130	4.035-011.0	Platine Ersatz Bedienfeld	1.000	ST
140	6.303-557.0	Schraube 3x12 Kombitorx T8	6.000	ST
150	7.305-036.0	Senkschraube M4x12 -A2-70-s (IN6RD)	2.000	ST
160	6.313-014.0	Federungselement	1.000	ST
170	5.035-343.0	Fuehrung Schluessel	1.000	ST
180	7.303-107.0	Schraube 5x16 -10.9-P2R (K-In6Rd)	1.000	ST
190	4.822-857.0	Kabelbaum Bedienfeld	1.000	ST

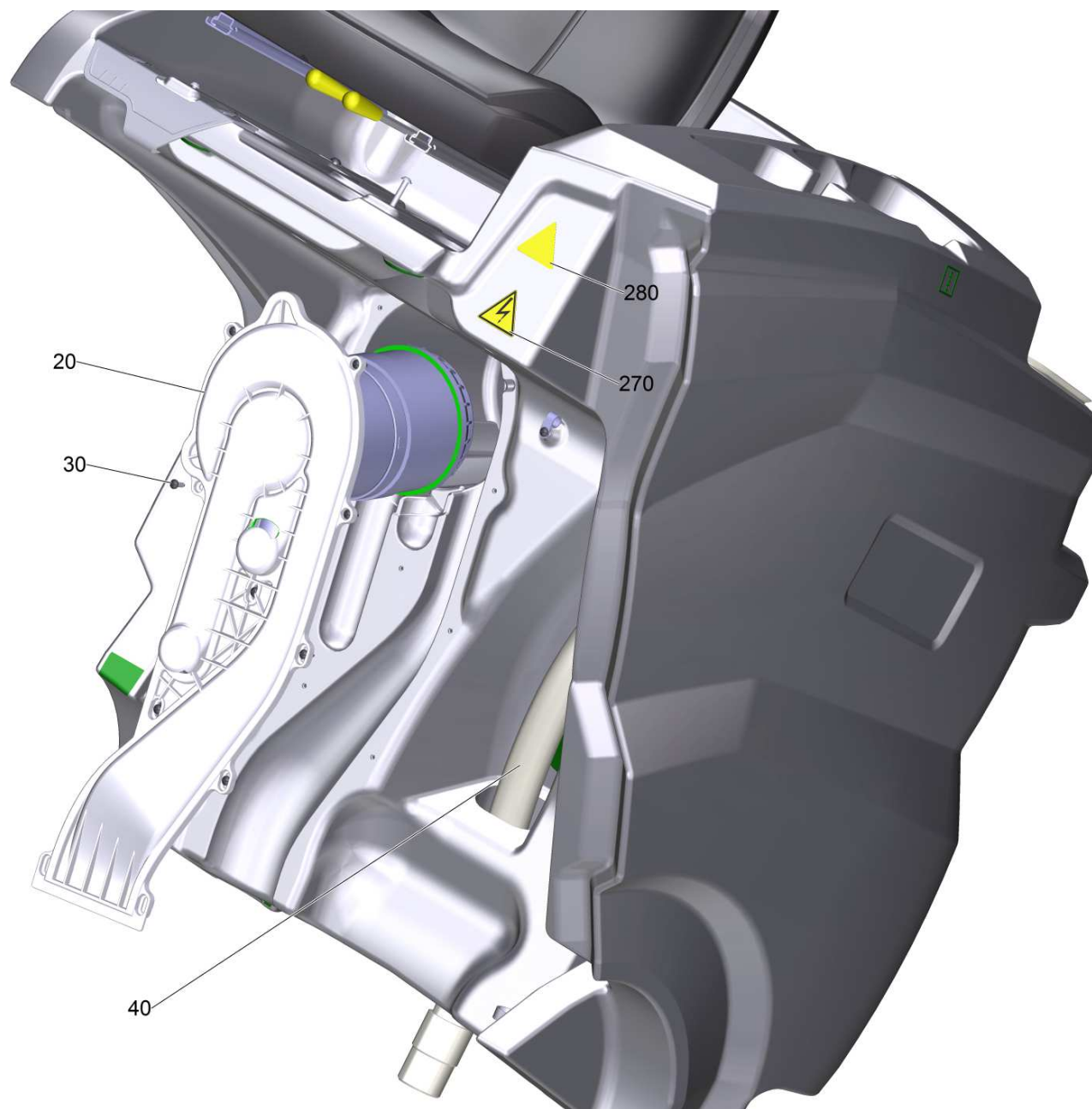


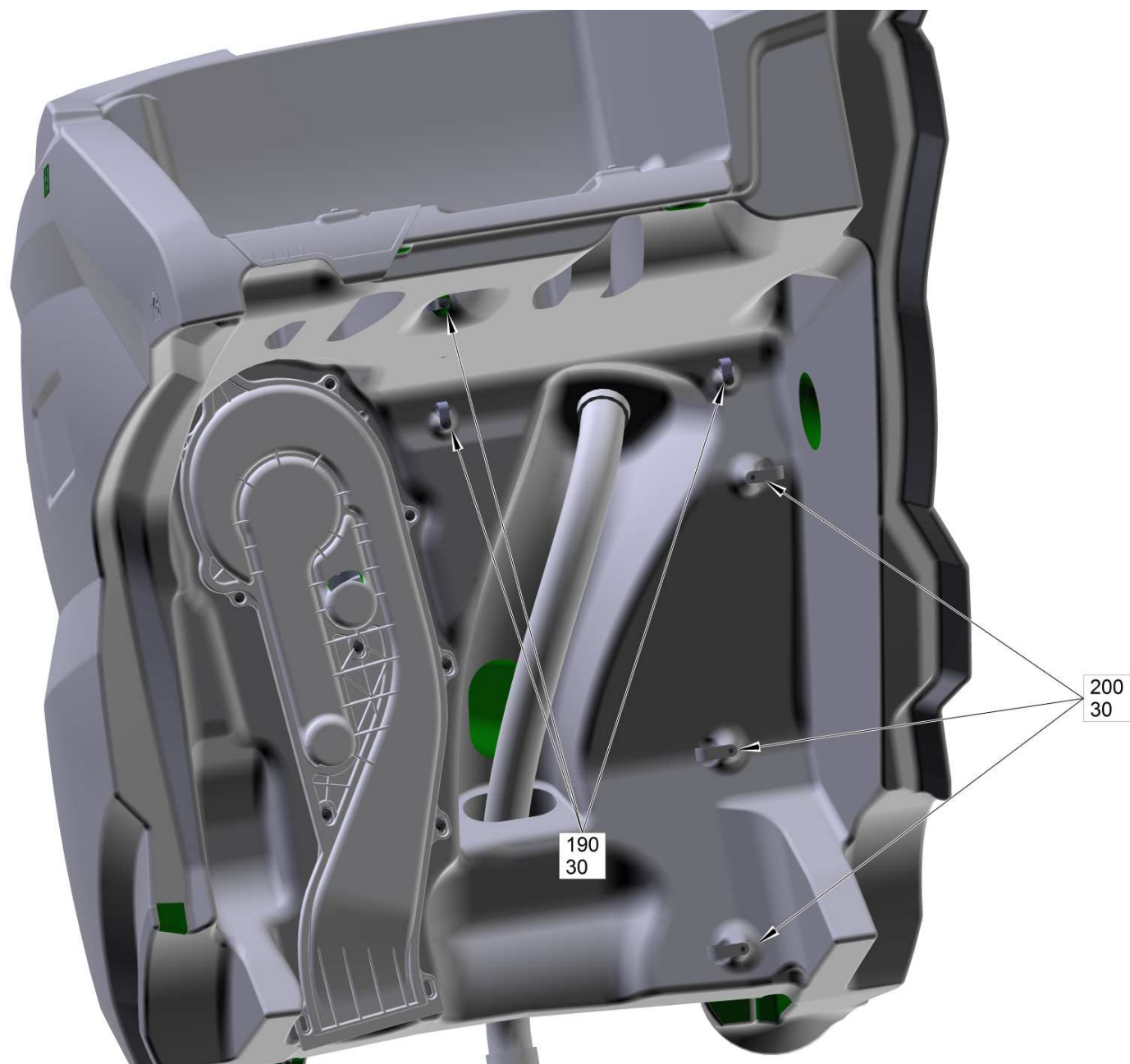


150 Blech Fussraum komplett

POS	Artikelnr.	Beschreibung	Anzahl	Einheit
10	6.321-046.0	Ueberzug Pedal	1.000	ST
20	6.330-190.0	Zugfeder	1.000	ST
40	5.035-891.0	Welle Gaspedal	1.000	ST
50	7.312-289.0	Scheibe 8 -A2 ISO 7093-1	1.000	ST
60	7.306-218.0	Schraube M 8x16-A2-70 DIN 7984	1.000	ST
70	6.330-001.0	Potentiometer Wellen Sensor	1.000	ST
80	5.035-892.0	Blech Gaspedal	1.000	ST
90	7.306-211.0	Schraube M 4x25-A2-70 (IN6RD)	2.000	ST
95	7.312-067.0	Scheibe 4-A2 ISO 7089	2.000	ST
96	7.311-516.0	6kt-Mutter M 4-A2-70 ISO 10511	2.000	ST

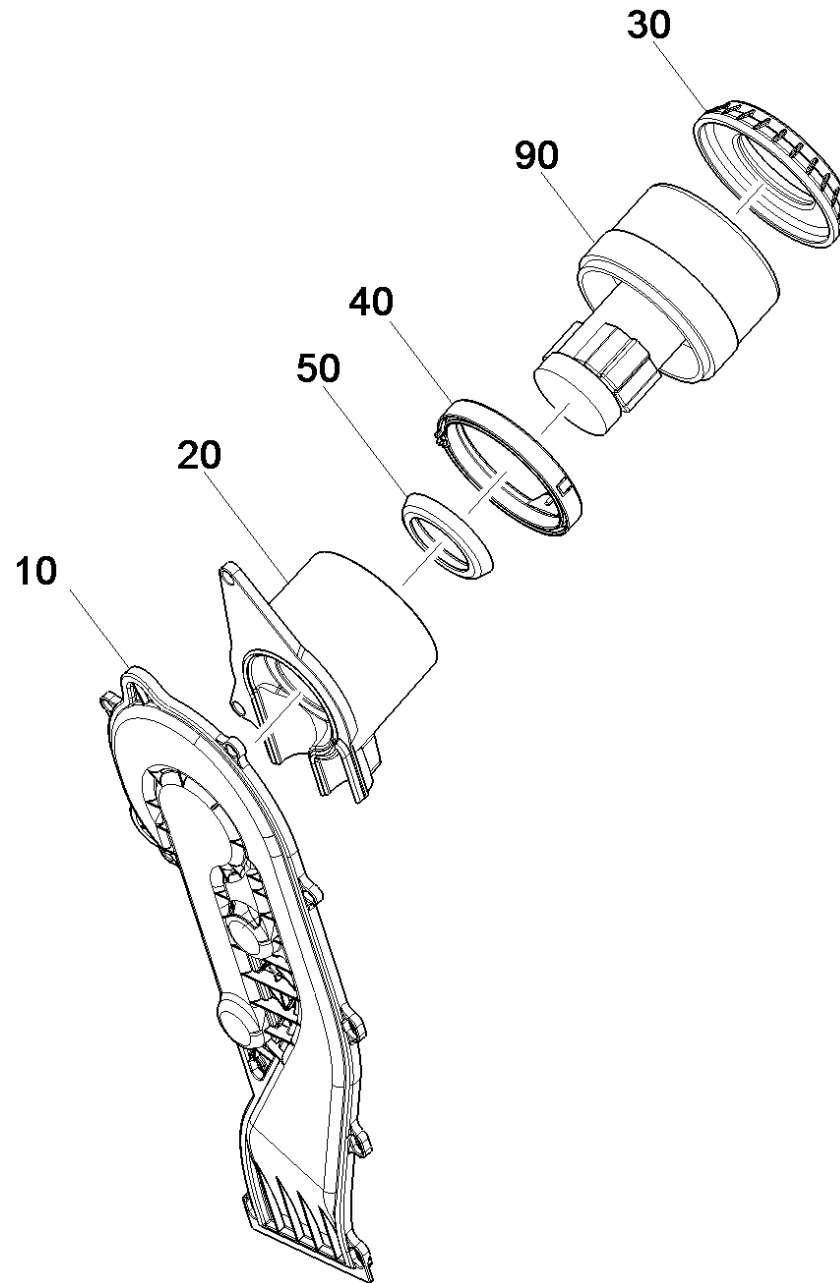






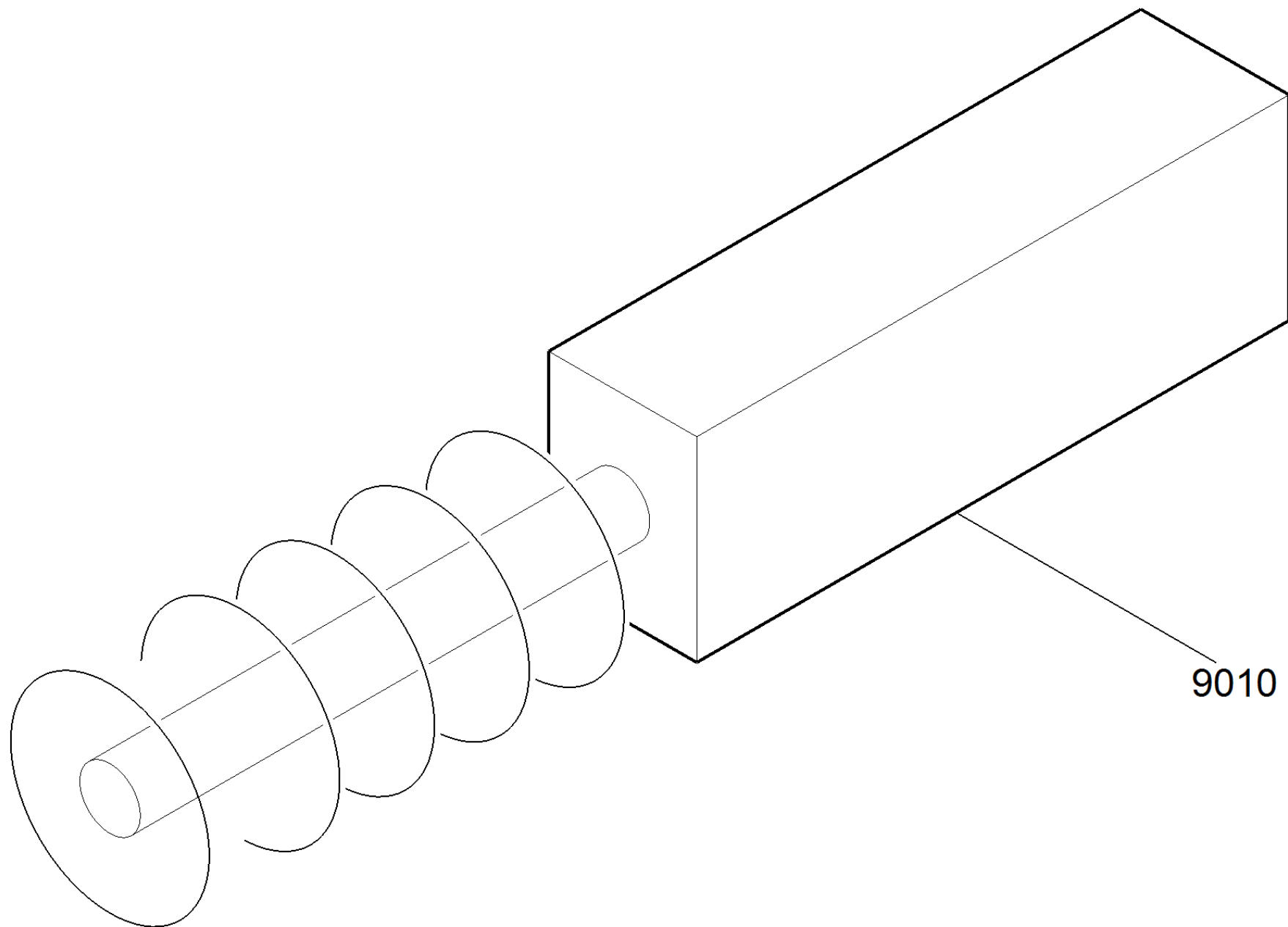
30 Schmutzwassertank allgemein kpl.

POS	Artikelnr.	Beschreibung	Anzahl	Einheit	Fußnotentext
10	4.035-261.0	Schmutzwassertank kpl. Ersatz	1.000	ST	
20		Saugturbine kpl. 3-stufig	1.000	ST	
30	7.303-107.0	Schraube 5x16 -10.9-P2R (K-In6Rd)	21.000	ST	
40	4.035-138.0	Saugschlauch oelfest Ersatz	1.000	ST	OELFEST
40	4.035-030.0	Saugschlauch Ersatz	1.000	ST	STANDARD
50	5.515-266.0	Dichtring Flusensieb	1.000	ST	
60	5.035-995.0	Behaelter Grobschmutz	1.000	ST	
70	6.641-483.0	Gegenmutter PG7	1.000	ST	
80	6.641-654.0	Flachdichtung 13X20	1.000	ST	
90	4.035-062.0	Ablassschlauch kpl. oelfest	1.000	ST	OELFEST
90	4.035-017.0	Ablassschlauch Deckel Set Ersatz	1.000	ST	STANDARD
100	5.035-341.0	Deckel Frischwassertank Ablass	1.000	ST	
120	7.303-209.0	Schraube 6x50 -10.9-R2R (K-In6Rd)	2.000	ST	
130	7.312-276.0	Scheibe 6 -200HV-A2E ISO7093-1	2.000	ST	
140	5.035-937.0	Huelse Drehgelenk	2.000	ST	
150	6.394-729.0	Sitz COBO PS48	1.000	ST	
160	7.303-114.0	Schraube 6 x 35-ST-10.9-R2R (IN6RD)	4.000	ST	
170	6.631-846.0	Schwimmerschalter	1.000	ST	
175	5.585-041.3	Schwimmer Schaumstop	1.000	ST	
177	5.033-416.0	Haube Schwimmer	1.000	ST	
180	6.366-043.0	Dichtungsprofil	1.000	M	ALS METERWARE BESTELLEN
190	6.373-877.0	Schlauchschelle	3.000	ST	
200	6.641-478.0	Schelle 22,0	3.000	ST	
210	6.373-343.0	Rohrschelle D 6	2.000	ST	
220	4.822-818.0	Kabelbaum Schmutzwassertank	1.000	ST	
230	5.035-046.0	Verriegelung Tank	1.000	ST	
240	5.035-103.0	Dichtung Ablass	1.000	ST	
250	5.035-196.0	Blech Versteifung	2.000	ST	
260	5.396-373.0	Schild Logo Professional XL 200x84.8	2.000	ST	
270	5.386-887.0	Schild Blitzpfeil	1.000	ST	
280	6.464-040.0	Warnschild allgemein Warnhinweis	1.000	ST	



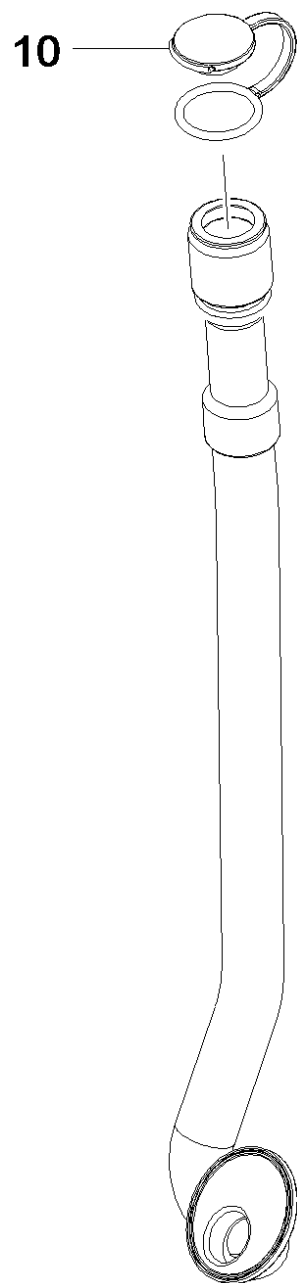
20 Saugturbine kpl. 3-stufig

POS	Artikelnr.	Beschreibung	Anzahl	Einheit
10	5.035-192.0	Luftuehrung oben Turbine	1.000	ST
20	5.035-964.0	Luftuehrung unten Turbine	1.000	ST
30	5.035-333.0	Lagerung Saugturbine	1.000	ST
40	5.035-332.0	Dichtring Turbine	1.000	ST
50	5.363-395.0	Dichtung	1.000	ST
90	4.035-099.0	Saugturbine 3-stufig Ersatz 36V	1.000	ST



90 Saugturbine 3-stufig Ersatz 36V (4.035-099.0)

POS	Artikelnr.	Beschreibung	Anzahl	Einheit
9010	6.490-066.0	Kohlebuerstensatz	1.000	ST



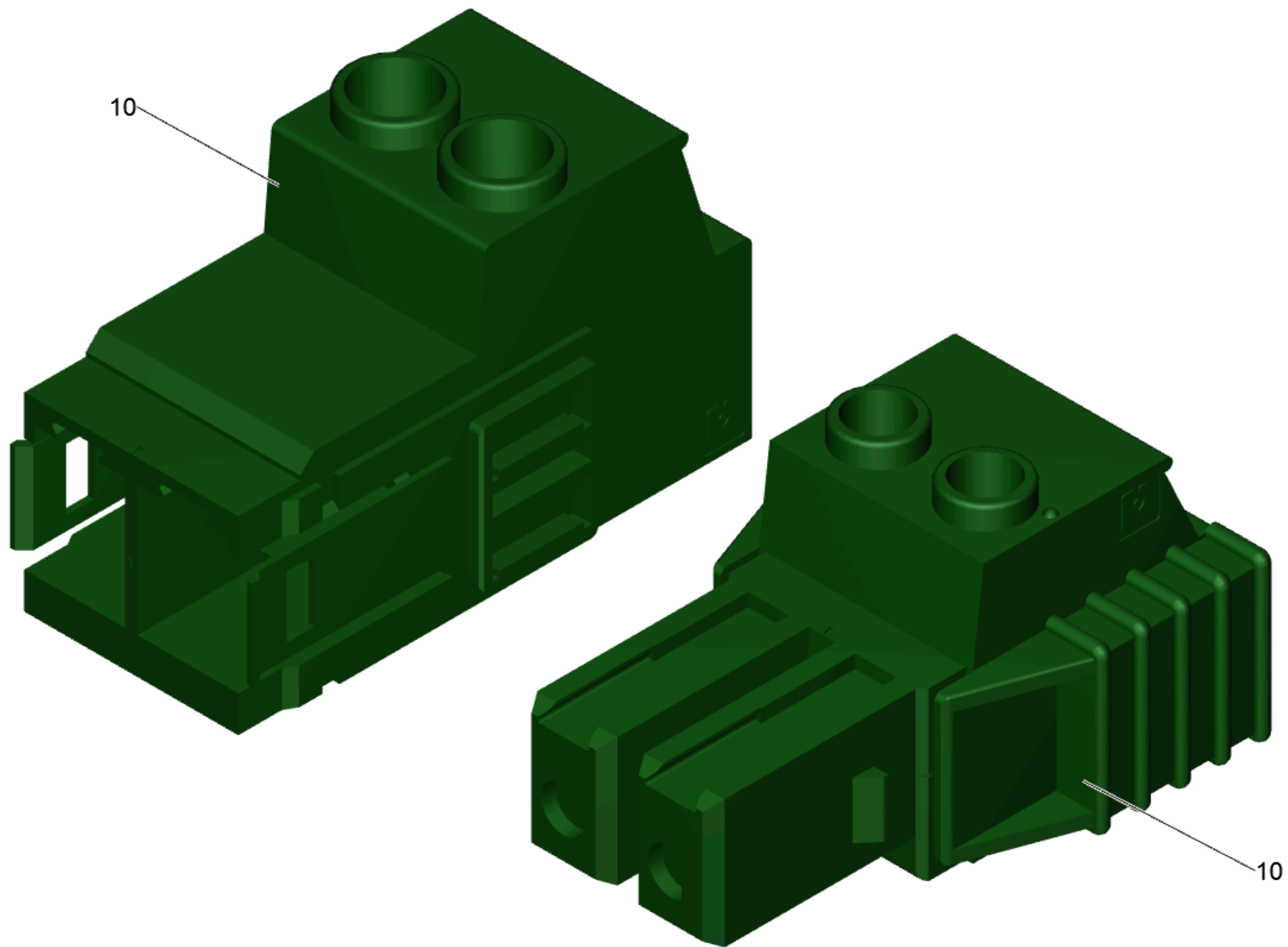
90 Ablassschlauch Deckel Set Ersatz (4.035-017.0)

POS	Artikelnr.	Beschreibung	Anzahl	Einheit
10	5.035-723.0	Deckel Ablassschlauch gelb	1.000	ST



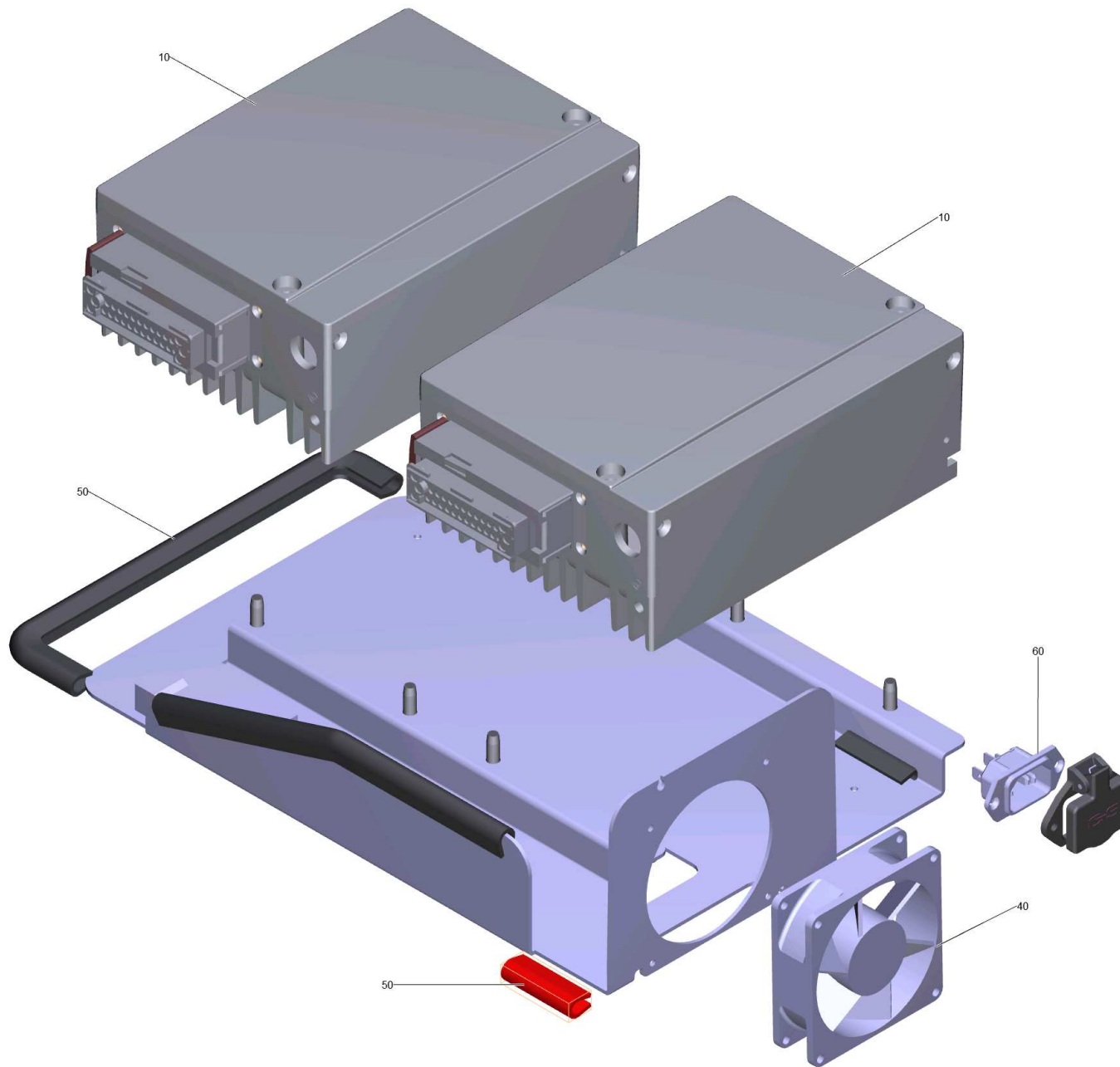
150 Sitz COBO PS48 (6.394-729.0)

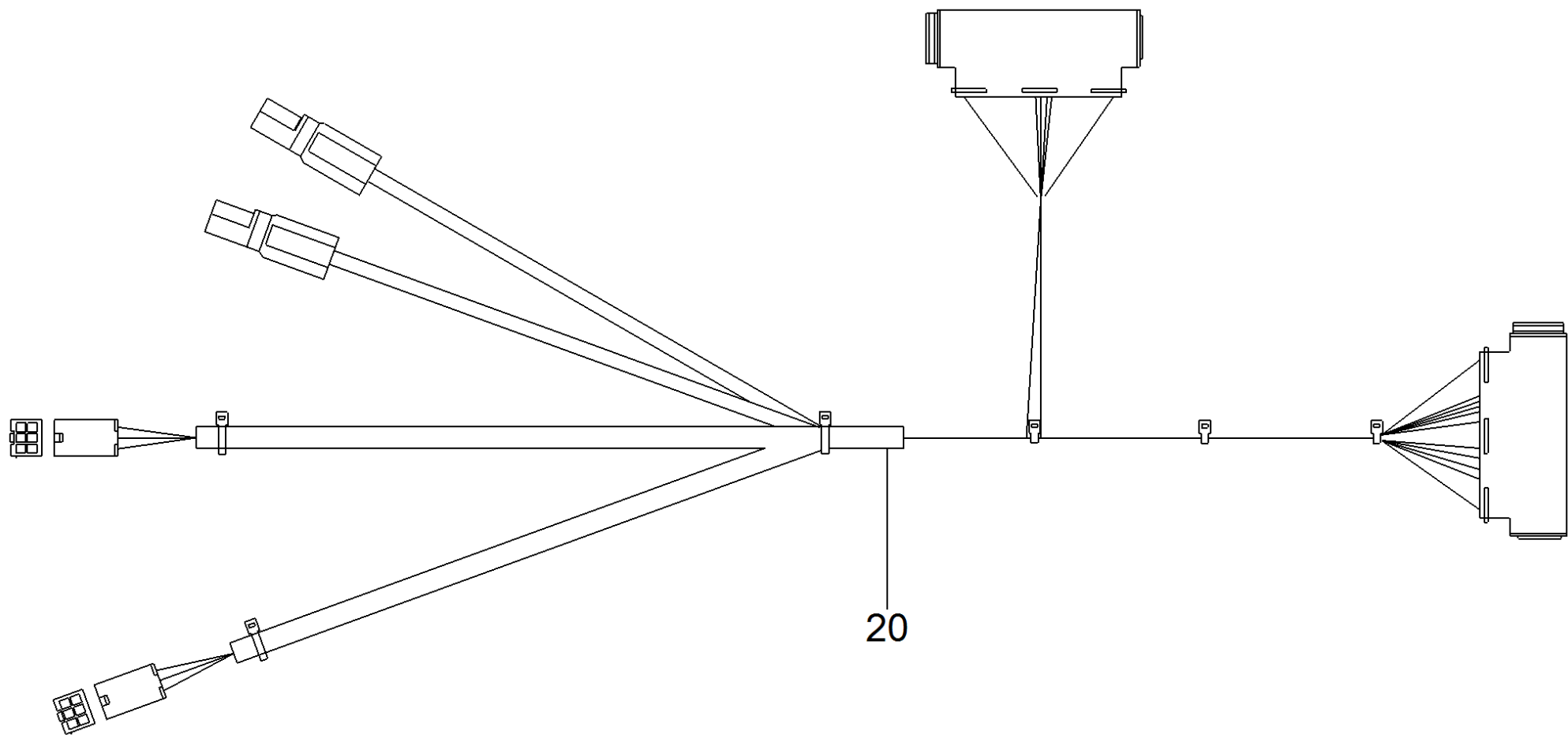
POS	Artikelnr.	Beschreibung	Anzahl	Einheit
10	6.394-959.0	Schalter Sitz Ersatz	1.000	ST



220 Kabelbaum Schmutzwassertank (4.822-818.0)

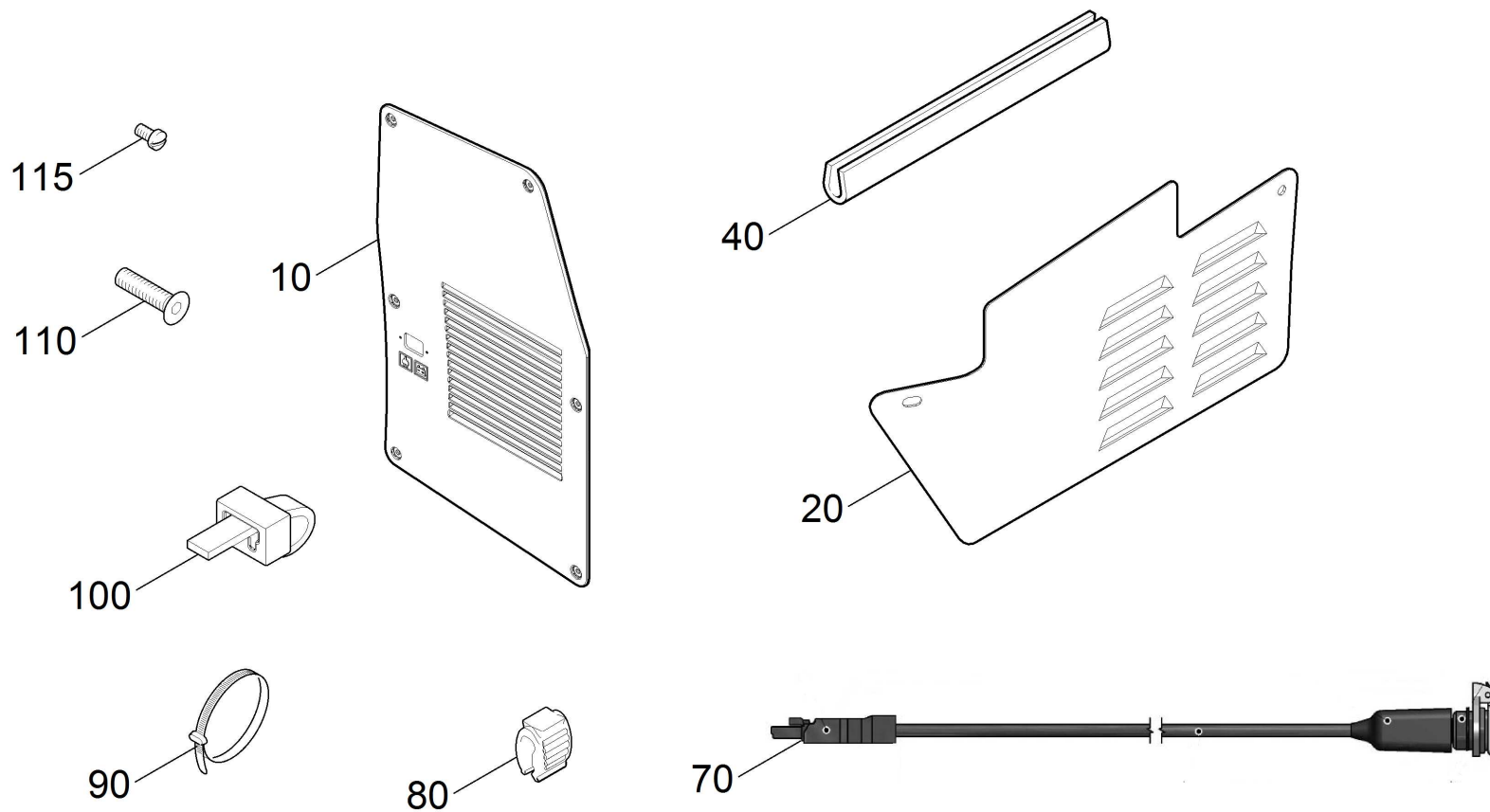
POS	Artikelnr.	Beschreibung	Anzahl	Einheit
10	6.035-059.0	Set Stecker	1.000	ST





40 Ladegeraet kpl. (4.654-005.0)

POS	Artikelnr.	Beschreibung	Anzahl	Einheit	Werknummer ab	Werknummer bis	Fußnotentext
10	4.035-137.0	Modul Onboardlader Ersatz	2.000	ST	10786		
10	4.035-137.0	Modul Onboardlader Ersatz	2.000	ST		10785	4.823-046.0 MITBESTELLEN
20	6.683-346.0	Kabel Onboardlader	1.000	ST			
40	6.612-896.0	Luefter 12V, 2,6W	1.000	ST			
50	6.368-018.0	Kantenschutz	1.000	M			ALS METERWARE BESTELLEN
60	6.686-003.0	Steckdose Kaltgeraetestecker	1.000	ST			
9000	4.823-046.0	Set Lader B150	1.000	ST			

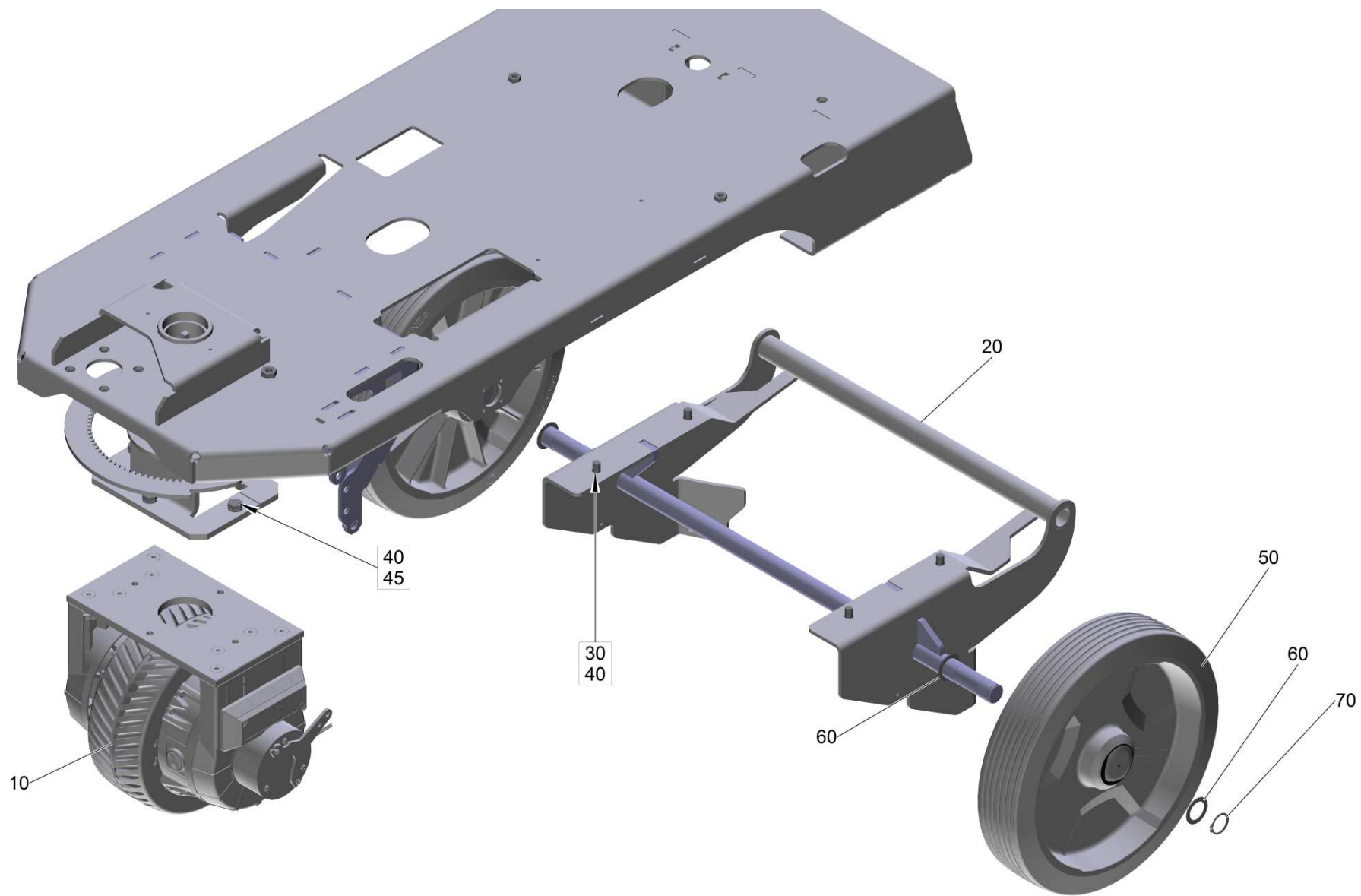


9000 Set Lader B150 (4.823-046.0)

POS	Artikelnr.	Beschreibung	Anzahl	Einheit
10	5.035-148.0	Abdeckung Steuerung Steckdose	1.000	ST
20	5.035-143.0	Abdeckung Blech Trittstufe	1.000	ST
40	6.368-018.0	Kantenschutz	0.650	M
50	6.683-602.0	Verteiler fuer Ersatz B150	1.000	ST
60	6.683-603.0	Stecker fuer Ersatz B150	1.000	ST
70	6.683-605.0	Adapterkabel kpl. Lader B150	1.000	ST
80	6.647-681.0	Kabelclip	1.000	ST
90	6.641-464.0	Kabelbinder	5.000	ST
100	6.649-038.0	Kabelbinder 2,5x100	1.000	ST
110	7.303-123.0	Senkschraube 3x16 -10.9-R2R (In6Rd)	2.000	ST
115	6.303-062.0	Zylinderkopfschraube mit Schlitz M4x4	2.000	ST
120	7.303-097.0	Schraube 5x12 -10.9-R2R (K-In6Rd)	4.000	ST

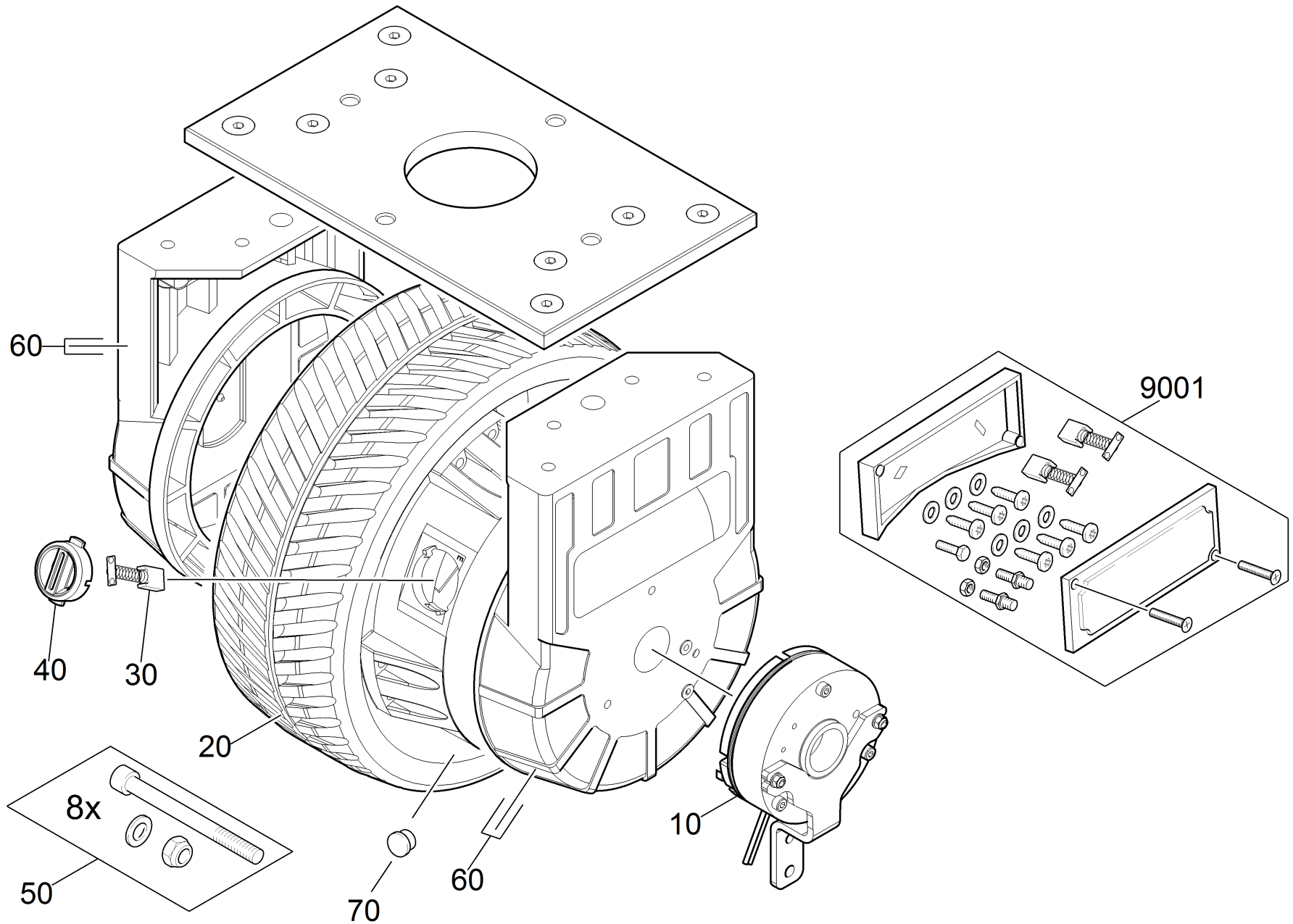
70 Adapterkabel kpl. Lader B150 (6.683-605.0)

POS	Artikelnr.	Beschreibung	Anzahl	Einheit
1	6.683-604.0	Buchse fuer Ersatz B150	1.000	ST



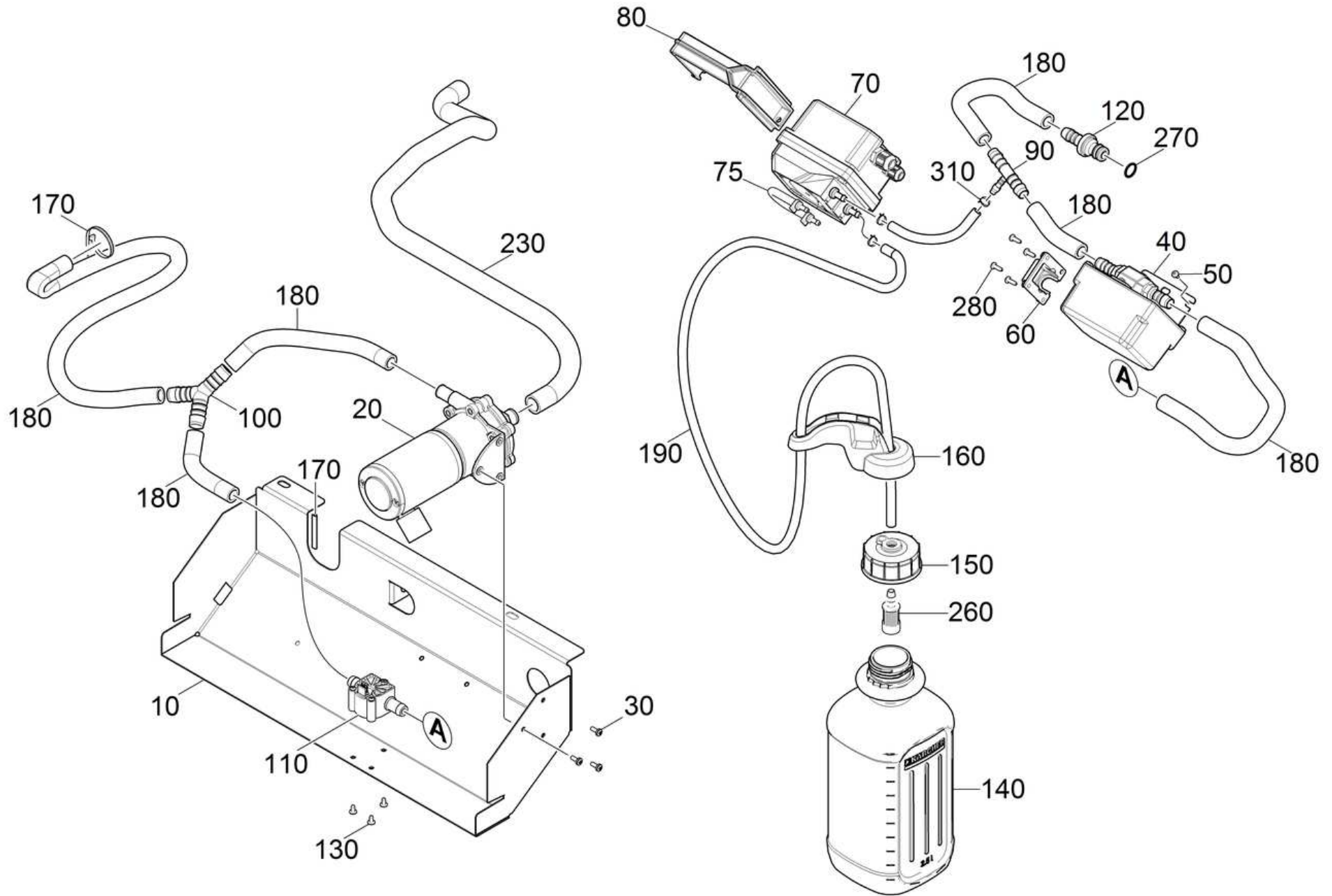
20 Fahrtrieb

POS	Artikelnr.	Beschreibung	Anzahl	Einheit
10	4.035-262.0	Fahrmotor Ersatz	1.000	ST
20		Hinterachse kpl. B200R	1.000	ST
30	7.312-153.0	Scheibe 10 -160HV-A3E EN28738	4.000	ST
40	7.304-414.0	6kt-Schraube M10x20-8.8-A3E ISO 4017	8.000	ST
45	7.313-005.0	Federring B10-FSt-A3E DIN 127	4.000	ST
50	6.438-010.0	Rad mit Kugellager D350 Elasthan	2.000	ST
60	7.343-215.0	Passscheibe 25x36x1,0-ST2K50 DIN 988	4.000	ST
70	7.343-008.0	Sicherungsring 25x1,2-St-vz DIN 471	4.000	ST



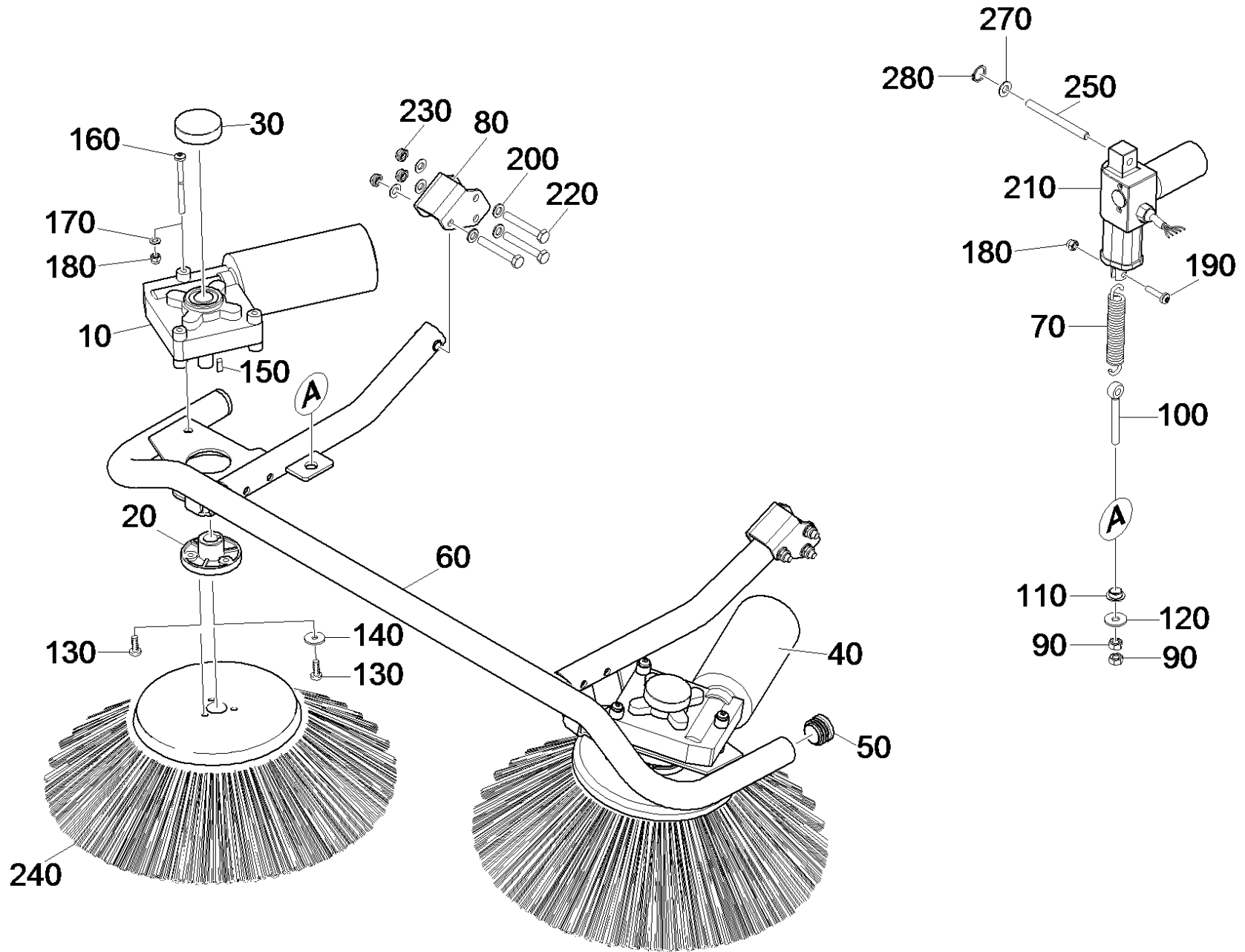
10 Fahrmotor Ersatz (4.035-262.0)

POS	Artikelnr.	Beschreibung	Anzahl	Einheit
10	6.613-490.0	Bremse 13 Nm	1.000	ST
20	6.435-810.0	Reifen blau Fahrmotor	1.000	ST
30	6.610-211.0	Kohlebuerstensatz	1.000	ST
40	6.961-901.0	Kappe mit Bajonett	1.000	ST
50	6.610-329.0	Ersatzteil-Set Schraube Felge	1.000	ST
60	6.613-476.0	Flansch Getriebe Ersatz	1.000	ST
70	6.368-062.0	Schutzkappe GPN 300 V	8.000	ST
9001	6.610-328.0	Ersatzteil-Set Klemmenkasten Fahrmotor	1.000	ST



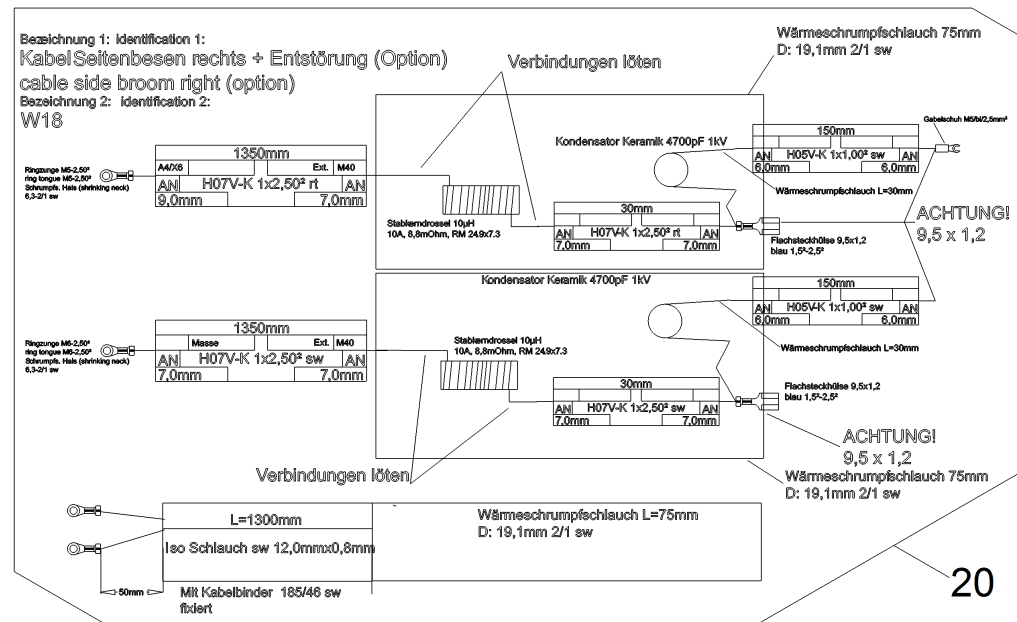
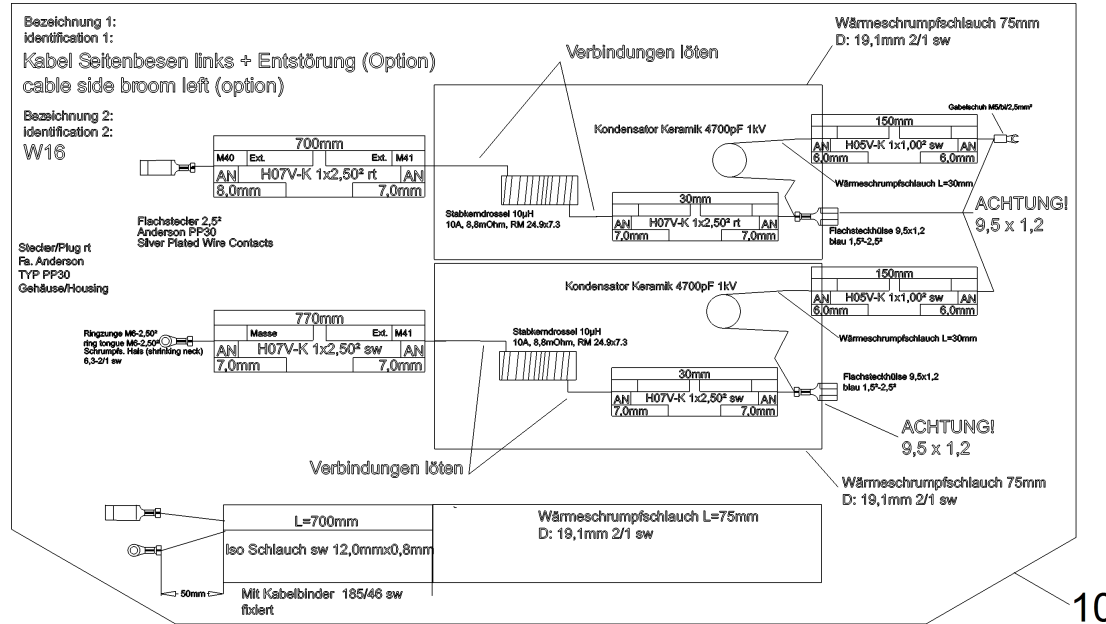
60 Wassersystem Dose

POS	Artikelnr.	Beschreibung	Anzahl	Einheit	Fußnotentext
10	5.035-850.0	Blech Abdeckung Rahmen	1.000	ST	
20	4.540-143.3	Pumpe 3/4"	1.000	ST	
30	7.306-057.0	Schraube M4x10 -8.8-R2R (In6Rd)	3.000	ST	
40	4.464-020.3	Kugelhahn elektrisch kpl.	1.000	ST	
50	7.303-036.0	Schraube M5x8 -St-A2R (In6Rd)	3.000	ST	
60	5.032-761.0	Winkelstueck Kugelhahn	1.000	ST	
70	6.762-001.0	Dosierpumpe Anschluss DN6	1.000	ST	
75	4.035-476.0	Schlauch Kit Ersatz SEKO	1.000	ST	
80	5.035-721.0	Halter RM Pumpe	1.000	ST	
90	6.395-188.0	T-Stueck 12-6-12	1.000	ST	
100	6.388-431.0	Y-Tuelle	1.000	ST	
110	6.429-038.3	Durchflussmesser	1.000	ST	
120	5.443-375.0	Schlauchnippel	1.000	ST	
130	7.303-134.0	Schraube 4x8 -8.8-R2R (K-In6Rd)	3.000	ST	
140	6.394-491.0	Flasche PE 2,5 L	1.000	ZST	
150	5.064-415.0	Deckel RM	1.000	ST	
160	5.035-659.0	Schlauchfuehrung RM	1.000	ST	
170	6.641-474.0	Kabelband 8-210	12.000	ST	
180	6.390-892.0	Spiralschlauch NW12	1.000	M	ALS METERWARE BESTELLEN
190	6.391-341.0	Schlauch Chemie DN 6	1.000	M	ALS METERWARE BESTELLEN
230	6.390-324.0	Schlauch DN15	1.000	M	ALS METERWARE BESTELLEN
260	5.731-652.0	Filter mit Gewicht	1.000	ST	
270	6.362-170.0	O-Ring 11,3 X 2,4-NBR 70	1.000	ST	
280	7.303-095.0	Schraube 4x 12-ST-10.9-R2R (IN6RD)	4.000	ST	
310	6.389-924.0	Schlauchschelle	3.000	ST	



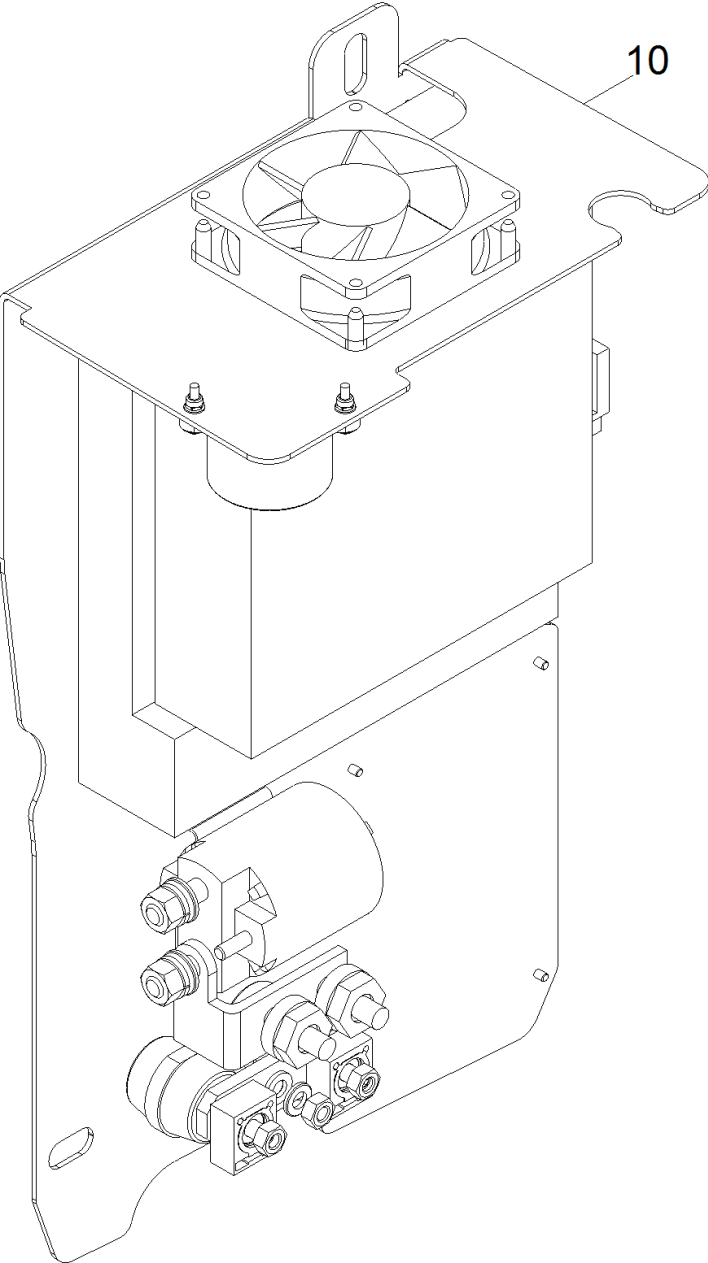
90 Seitenbesen

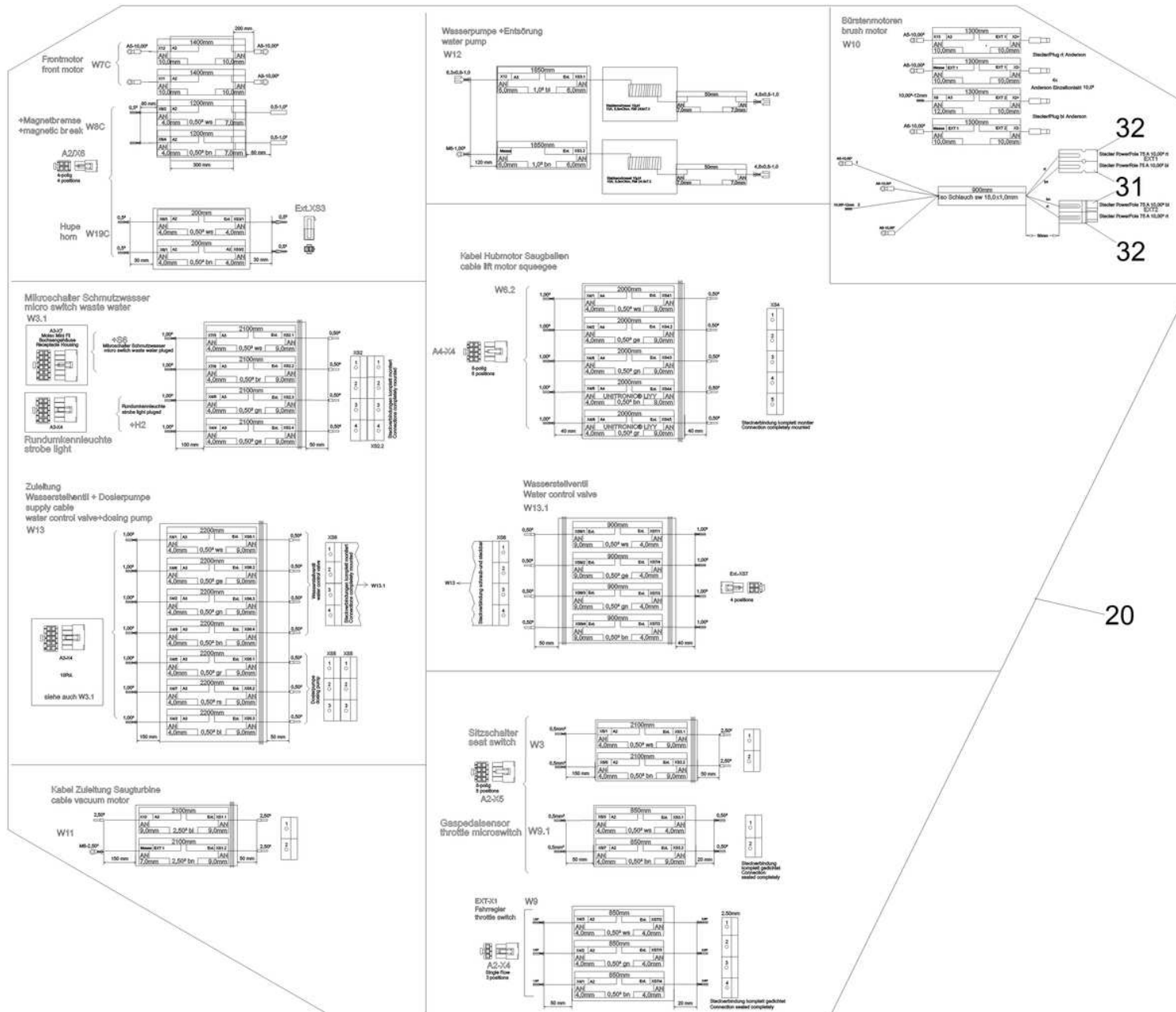
POS	Artikelnr.	Beschreibung	Anzahl	Einheit
10	6.454-166.3	Getriebemotor Seitenbesen links	1.000	ST
20	5.120-343.0	Nabe	2.000	ST
30	6.368-399.0	Schutzkappe	2.000	ST
40	6.454-140.3	Getriebemotor Seitenbesen	1.000	ST
50	6.368-432.0	Schutzkappe rund	2.000	ST
60	4.034-251.0	Seitenbesen Schweissbaugruppe	1.000	ST
70	6.330-432.0	Zugfeder	1.000	ST
80	5.035-882.0	Lager Blech	2.000	ST
90	7.311-004.0	6kt-Mutter M8 -8-A3E ISO 4032	2.000	ST
100	7.303-256.0	Augenschraube LA M8x70 -4.6-A2E DIN444	1.000	ST
110	6.437-663.0	Gleitlager 12/14-7	1.000	ST
120	7.312-277.0	Scheibe 8-200HV-A2E ISO7093-1	1.000	ST
130	7.306-031.0	Schraube M 6x16-A2-70 DIN 7984	8.000	ST
140	7.312-260.0	Scheibe 6 -100HV-A3E ISO 7094	2.000	ST
150	7.318-002.0	Passfeder 5x5x16 -C45R DIN 6885-1	2.000	ST
160	7.306-145.0	Schraube M6x70 -8.8-R3R (In6Rd)	6.000	ST
170	7.312-003.0	Scheibe 6 -200HV-A3E ISO 7090	6.000	ST
180	7.311-512.0	6kt-Mutter M 6-8-A2E ISO 7040	7.000	ST
190	7.306-094.0	Schraube M6x25 -8.8-R3R (In6Rd)	1.000	ST
200	7.312-004.0	Scheibe 8 -200HV-A3E ISO 7090	12.000	ST
210	4.035-047.0	Hubmotor Ersatz Seitenbesen	1.000	ST
220	7.304-031.0	6kt-Schraube M8x55-8.8-A2E ISO 4014	6.000	ST
230	7.311-427.0	6kt-Mutter M8 -04-A2E ISO 10511	6.000	ST
240	6.951-073.0	Seitenbesen	2.000	ST
250	5.035-947.0	Bolzen Seitenbesen Lagerung	1.000	ST
260		Kabelbaum Seitenbesen Adapter B150	1.000	ST
270	7.312-004.0	Scheibe 8 -200HV-A3E ISO 7090	1.000	ST
280	7.343-014.0	Sicherungsring 8x0,8-FST-PHR DIN 471	1.000	ST



260 Kabelbaum Seitenbesen Adapter B150

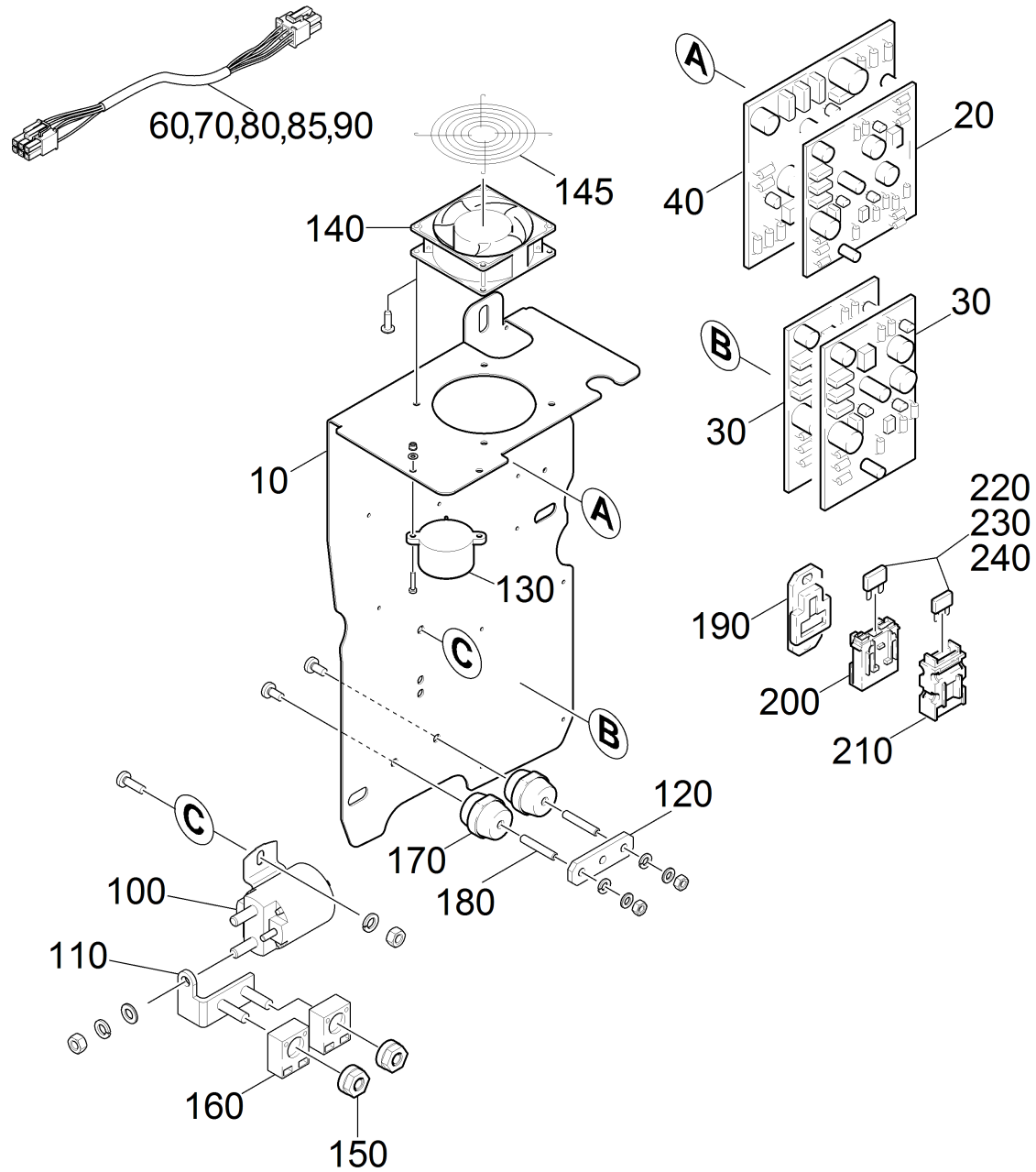
POS	Artikelnr.	Beschreibung	Anzahl	Einheit	Fußnotentext
10	6.683-344.0	Kabel Adapter W16	1.000	ST	ZUSAMMEN MIT 6.683-327.0 BESTELLEN
20	6.683-345.0	Kabel W18	1.000	ST	

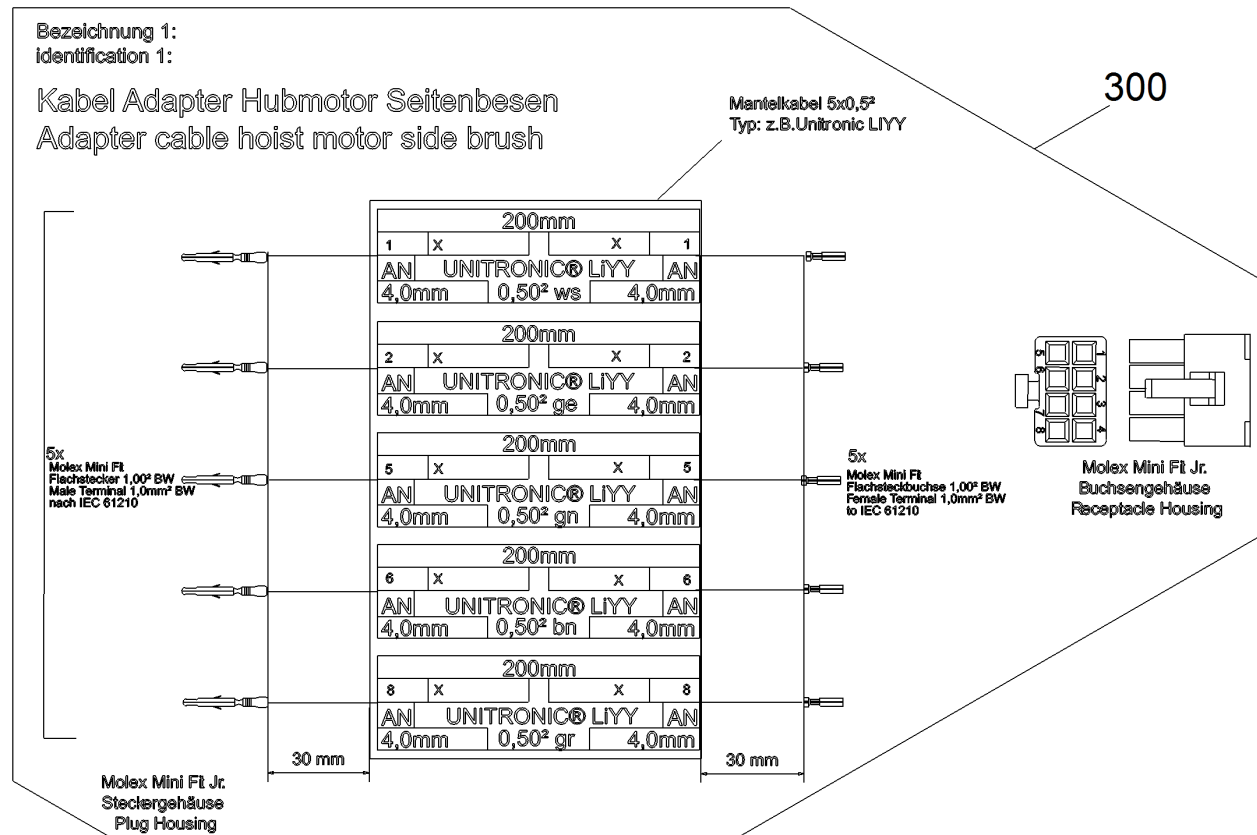
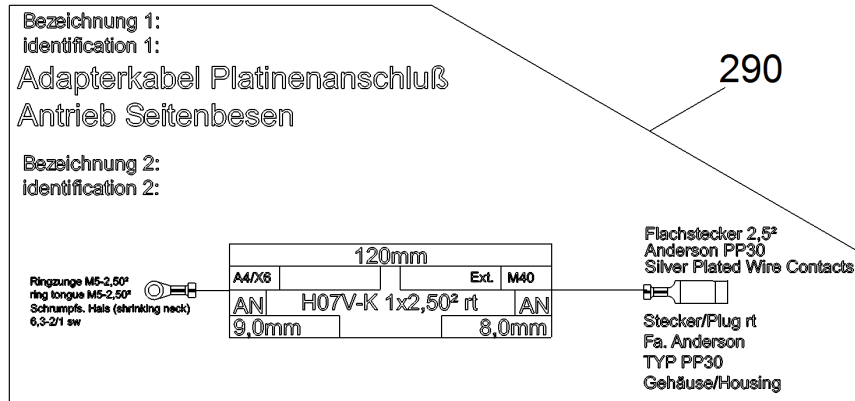




100 E-Ausrüstung mit Seitenbesen

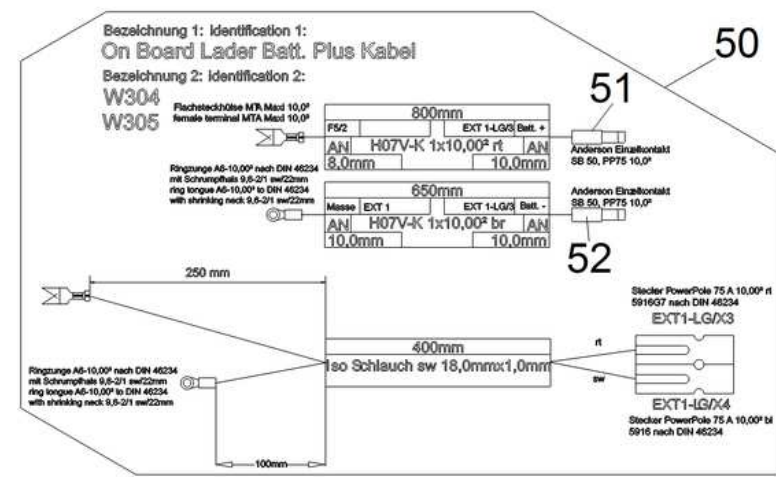
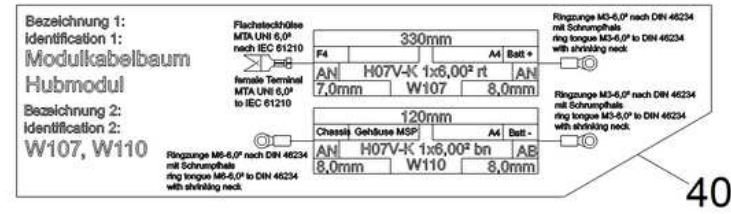
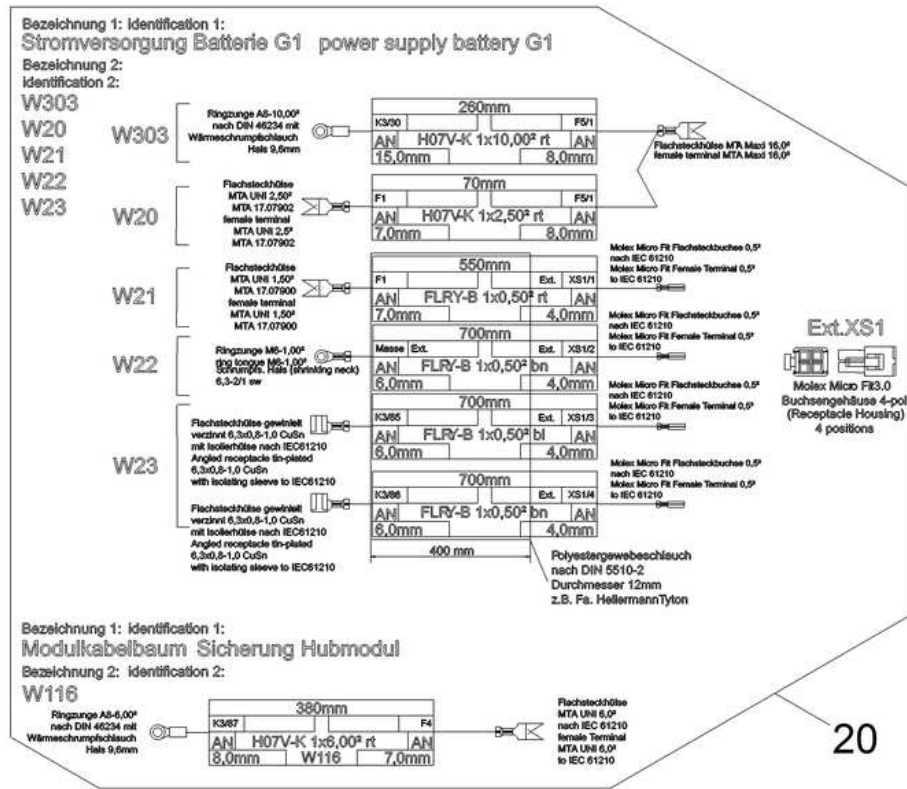
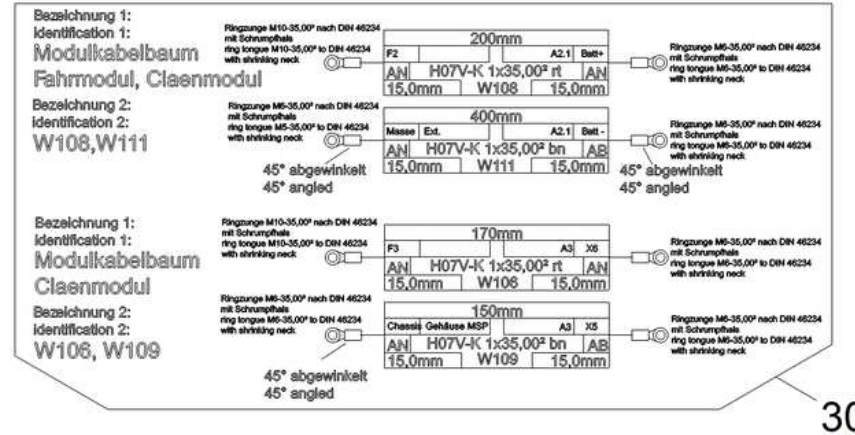
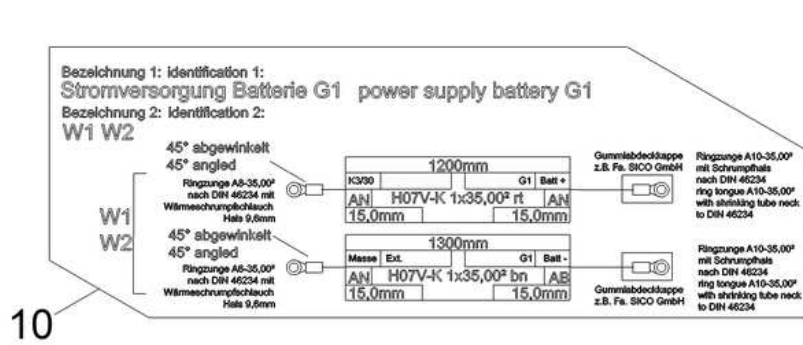
POS	Artikelnr.	Beschreibung	Anzahl	Einheit
10		Steuerelektronik Hubmodul doppelt	1.000	ST
20	4.822-815.0	Kabelbaum	1.000	ST
31	6.650-469.0	Set Stecker kpl. blau 75A 10mm ²	2.000	ST
32	6.650-468.0	Set Stecker kpl. rot 75A 10mm ²	2.000	ST





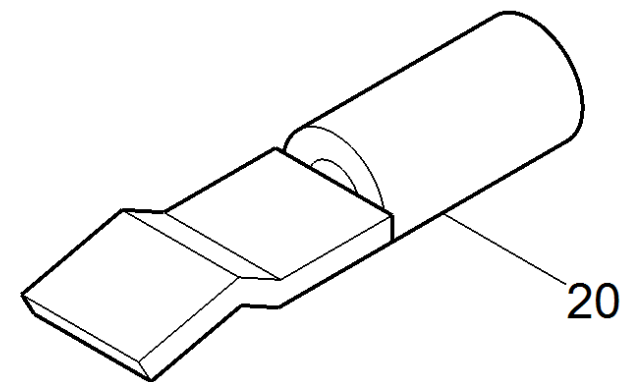
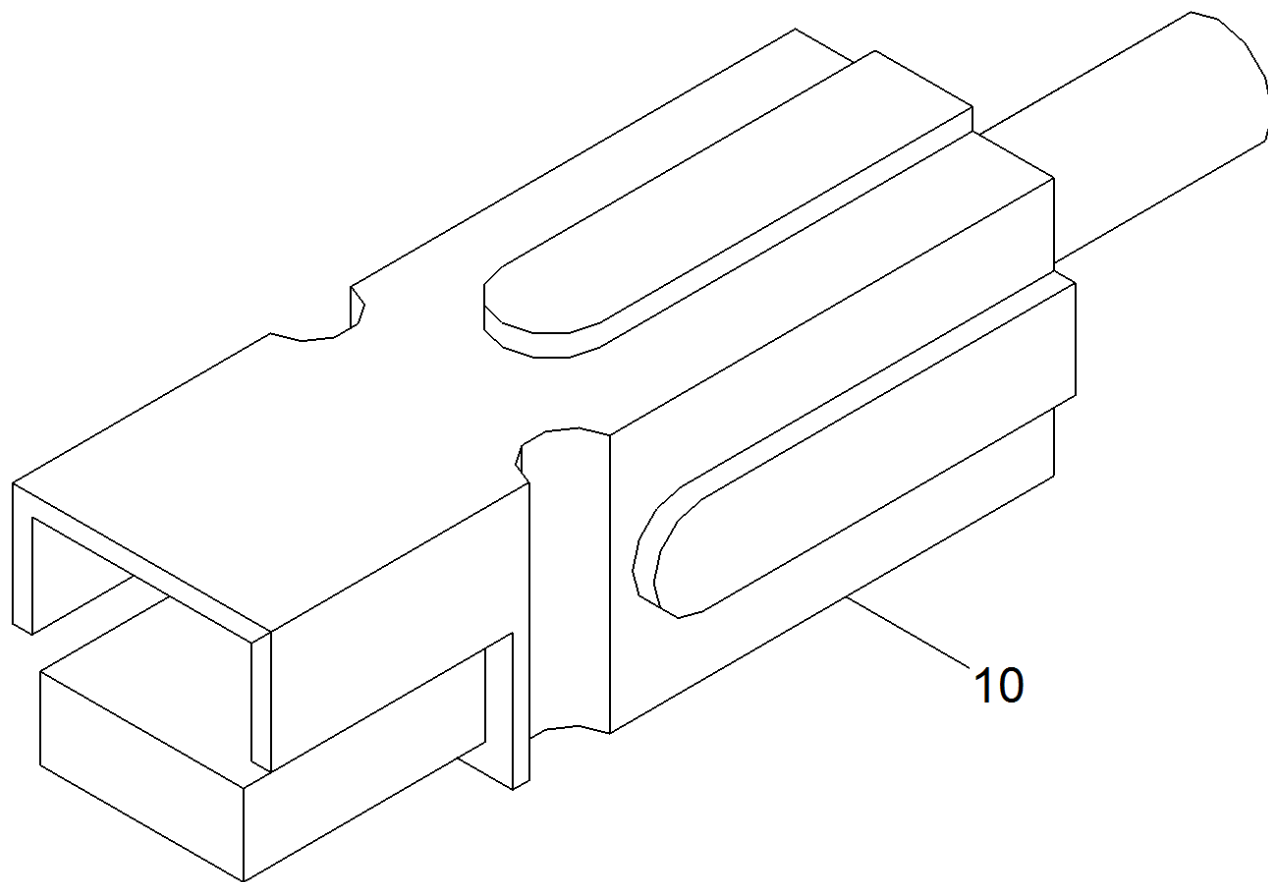
10 Steuerelektronik Hubmodul doppelt

POS	Artikelnr.	Beschreibung	Anzahl	Einheit
10	5.035-897.0	Traegerblech Elektronik	1.000	ST
20	4.686-037.0	Set Fahrmodul 125A (A2)	1.000	ST
30	6.682-747.0	Steuerplatine Hubmodul	2.000	ST
40	6.683-174.0	Steuerplatine Cleanmodul	1.000	ST
50	4.822-858.0	Kabelbaum Steuerung	1.000	ST
60	6.683-240.0	Kabel 6-polig Bus 400mm Mini Fit->Mini	1.000	ST
70	6.683-241.0	Kabel 6-polig Bus 150mm	1.000	ST
80	6.683-242.0	Kabel 6-polig Bus 400mm Mini Fit->Micro	1.000	ST
85	6.683-297.0	Kabel 6-polig Bus 400mm Mini Fit->Micro	1.000	ST
90	6.683-243.0	Kabel Bus Lademodul 900mm	2.000	ST
100	6.632-394.0	Schuetz 24V / 180A	1.000	ST
110	5.008-959.0	Winkel Sicherung Steuerung	1.000	ST
120	5.035-984.0	Masseverbinder	1.000	ST
130	6.630-752.0	Summer mit Buchse	1.000	ST
140	6.612-002.0	Luefter 12V	1.000	ST
145	6.612-006.0	Gitter Luefter	1.000	ST
150	6.644-348.0	Mutter mit Flansch	2.000	ST
160	6.644-333.0	Sicherung 150A	2.000	ST
170	6.652-023.0	Isolator	2.000	ST
180	7.307-418.0	Gewindestift M6x35 -St-45H-A2E ISO 4026	2.000	ST
190	6.644-276.0	Platte	1.000	ST
200	6.644-275.0	Sicherungshalter	1.000	ST
210	6.644-279.0	Sicherungshalter	2.000	ST
220	7.644-013.0	Sicherungseinsatz C 5 DIN 72581-3	1.000	ST
230	6.644-272.0	Flachsicherung MEGA 50A	1.000	ST
240	7.644-024.0	Sicherungseinsatz C40 DIN 72581-3	1.000	ST
290	6.683-327.0	Kabel Adapter Seitenbesen B150	1.000	ST
300	6.683-328.0	Kabel Adapter Hubmotor B150	1.000	ST



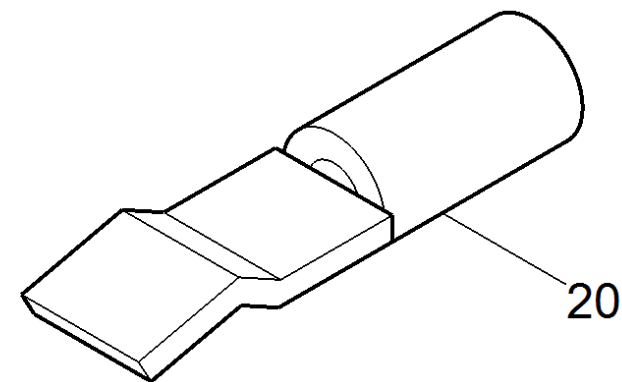
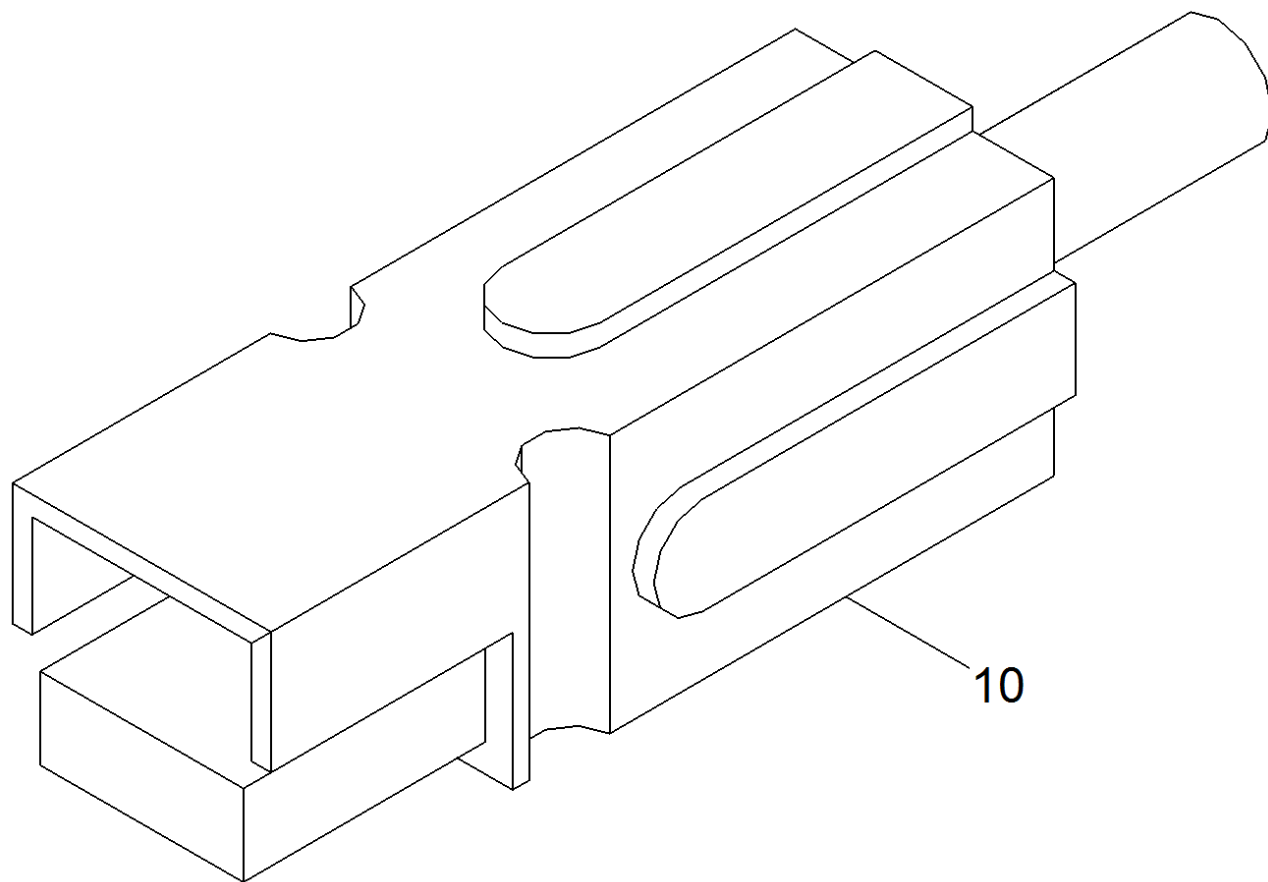
50 Kabelbaum Steuerung (4.822-858.0)

POS	Artikelnr.	Beschreibung	Anzahl	Einheit
10	6.683-329.0	Kabel W1 W2	1.000	ST
20	6.683-330.0	Kabel W20-23 W116 W303	1.000	ST
30	6.683-331.0	Kabel W106 W108 W109 W111	1.000	ST
40	6.683-332.0	Kabel W107 W110	1.000	ST
50	6.683-333.0	Kabel W304 W305	1.000	ST
51	6.650-469.0	Set Stecker kpl. blau 75A 10mm ²	1.000	ST
52	6.650-468.0	Set Stecker kpl. rot 75A 10mm ²	1.000	ST



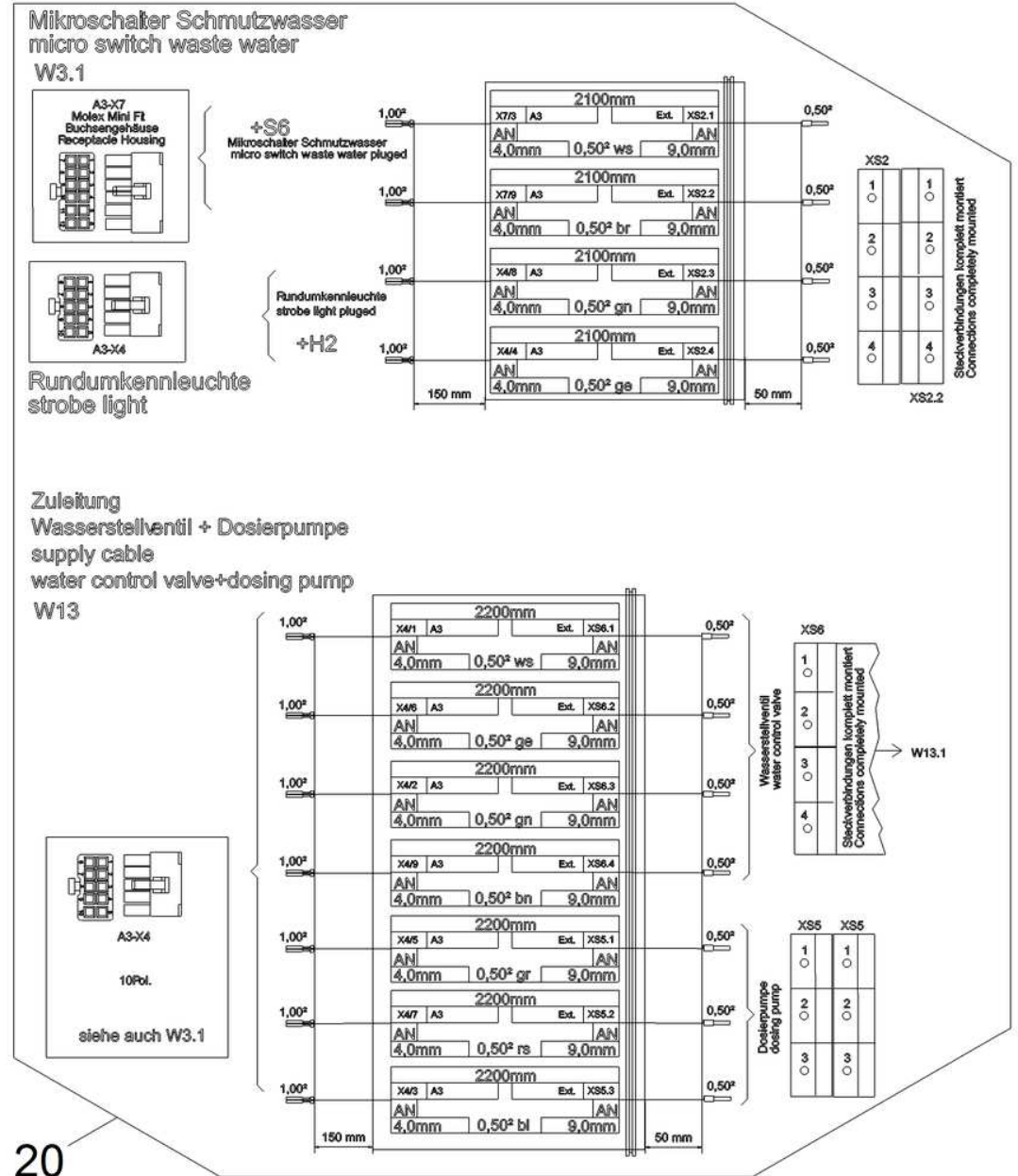
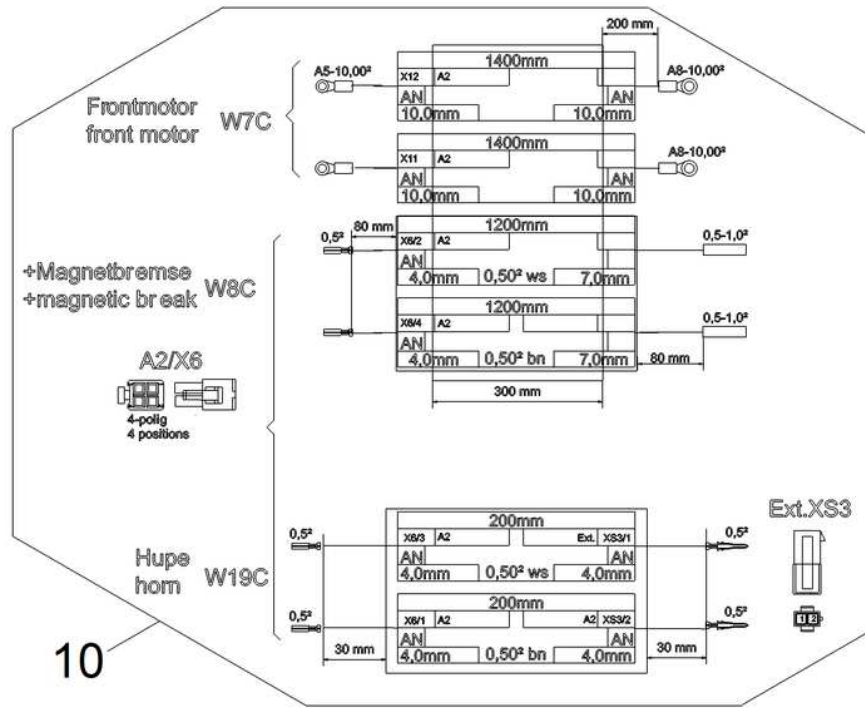
51 Set Stecker kpl. blau 75A 10mm² (6.650-469.0)

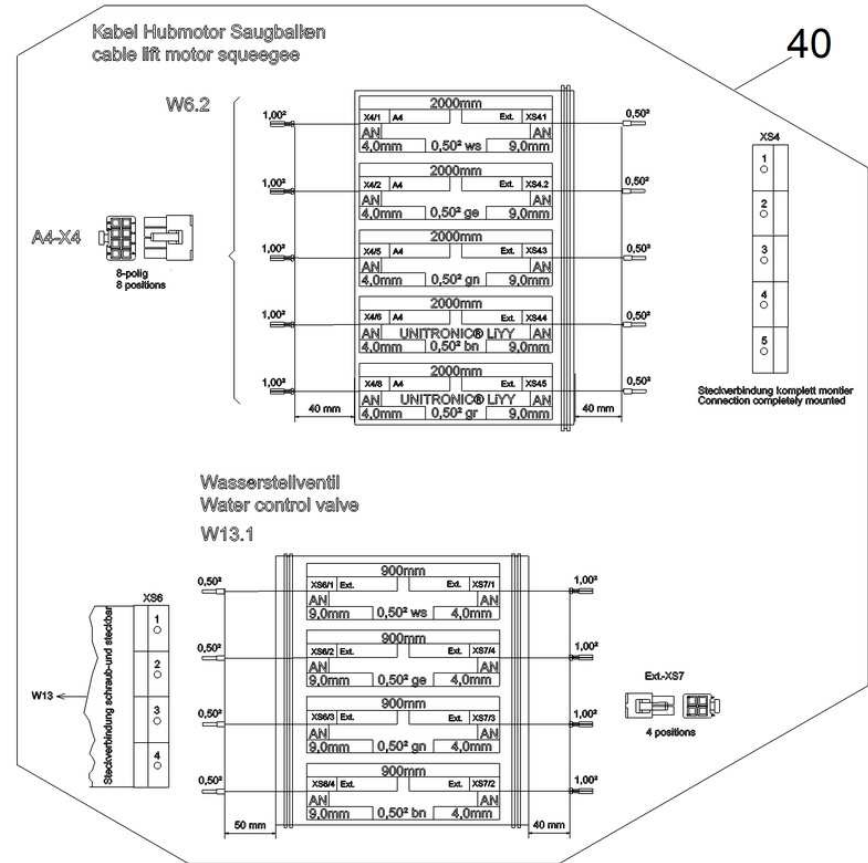
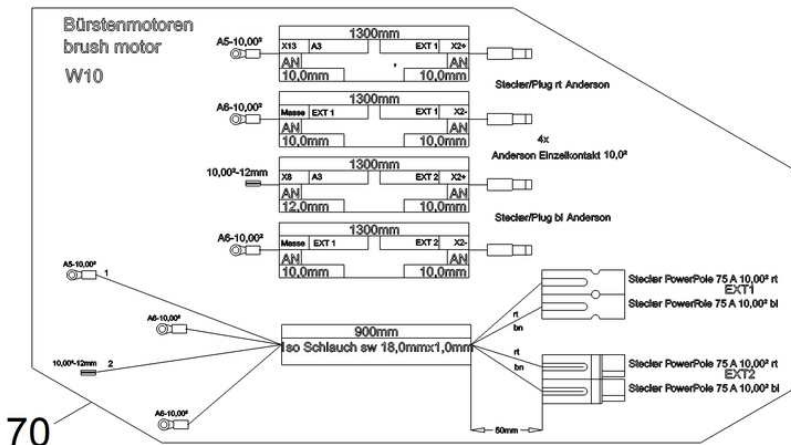
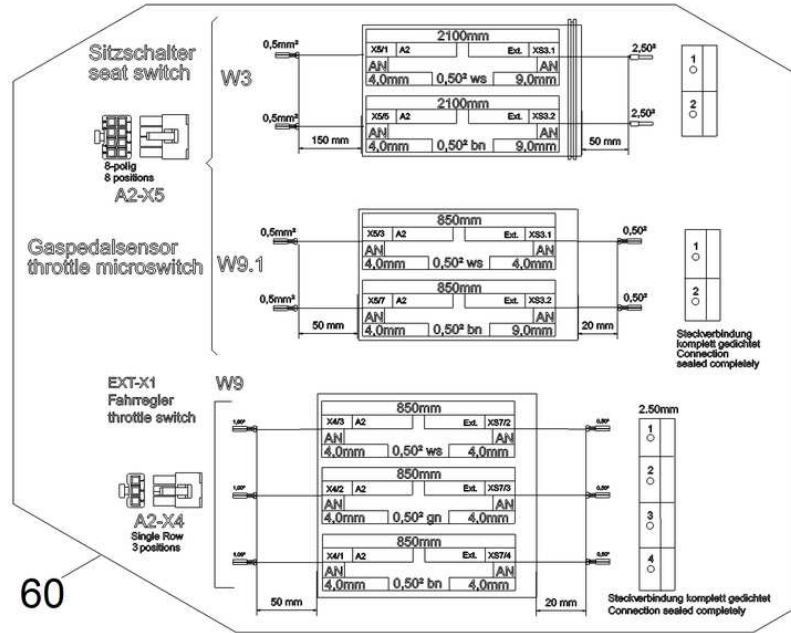
POS	Artikelnr.	Beschreibung	Anzahl	Einheit
10	6.643-045.0	Steckergehaeuse blau 75 A	1.000	ST
20	6.650-460.0	Steckkontakt fuer Powerpole 75 A /10 mm ²	1.000	ST



52 Set Stecker kpl. rot 75A 10mm² (6.650-468.0)

POS	Artikelnr.	Beschreibung	Anzahl	Einheit
10	6.643-043.0	Steckergehaeuse rot 75 A	1.000	ST
20	6.650-460.0	Steckkontakt fuer Powerpole 75 A /10 mm ²	1.000	ST

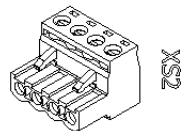




70

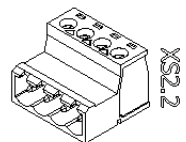
50

Stecker Kit XS1-XS6 connector kit XS1-XS6



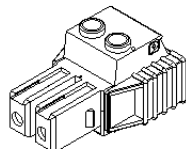
XS2

Steckverbindung schraubbar und steckbar
Plugconnector screw- and plugable
z.B. Würth Elektronik GmbH&Co.KG



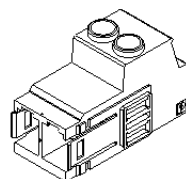
XS2.2

Steckverbindung schraubbar und steckbar
Plugconnector screw- and plugable
z.B. Würth Elektronik GmbH&Co.KG



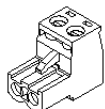
XS1

Steckverbindung schraubbar und steckbar Phoenix Contact, 2-polig
Connector screwable and plugable Phoenix Contact, 2 pins



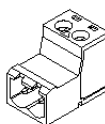
XS1.1

Steckverbindung schraubbar und steckbar Phoenix Contact
Art.Nr.: 1718261, 2-polig
Connector screwable and plugable Phoenix Contact
Art.Nr.: 1718261, 2-pins



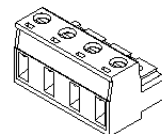
XS3

Steckverbindung schraubbar und steckbar
z.B. Würth Elektronik GmbH&Co.KG



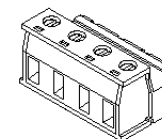
XS3.2

1 x Steckverbindung schraubbar und steckbar
z.B. Würth Elektronik GmbH&Co.KG



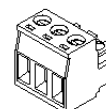
XS6

Steckverbindung schraubbar und steckbar
z.B. Würth Elektronik GmbH&Co.KG
plug



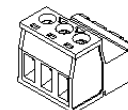
XS6

Steckverbindung schraub- und steckbar
z.B. Würth Elektronik GmbH&Co.KG



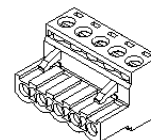
XS5

Steckverbindung schraubbar und steckbar
z.B. Würth Elektronik GmbH&Co.KG



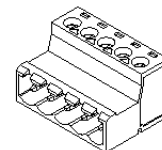
XS5.2

Steckverbindung schraub- und steckbar
z.B. Würth Elektronik GmbH&Co.KG



XS4

Steckverbindung schraubbar und steckbar
Plugconnector screw- and plugable
z.B. Würth Elektronik GmbH&Co.KG

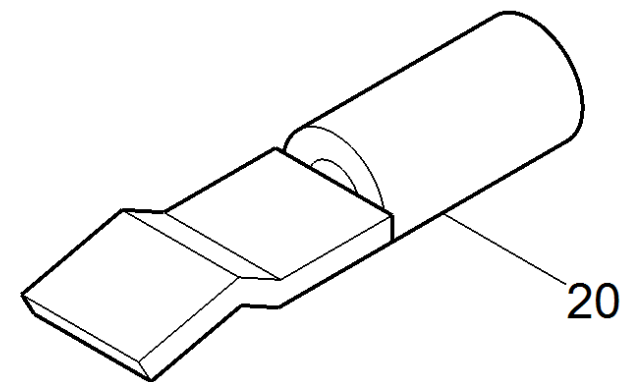
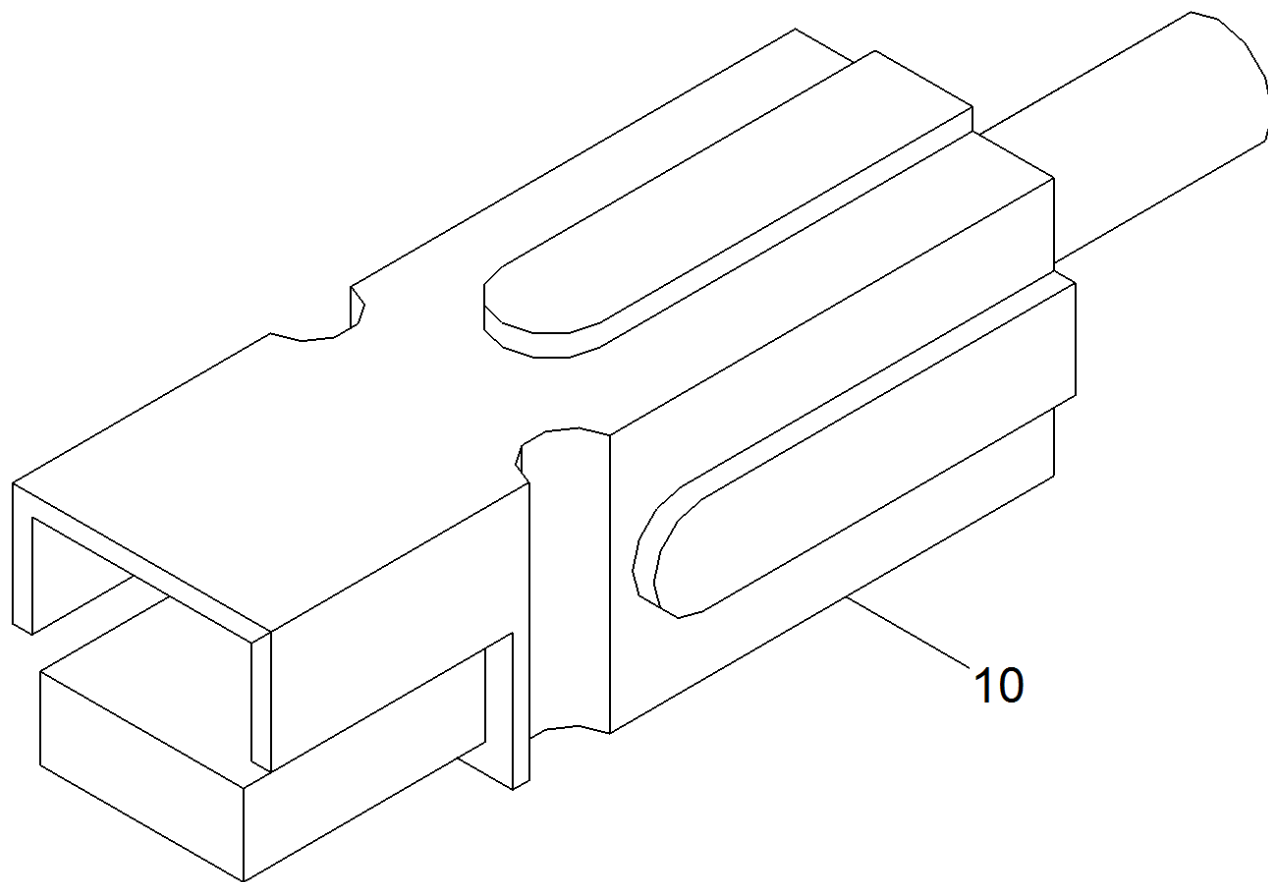


XS4.2

Steckverbindung schraubbar und steckbar
Plugconnector screw- and plugable
z.B. Würth Elektronik GmbH&Co.KG

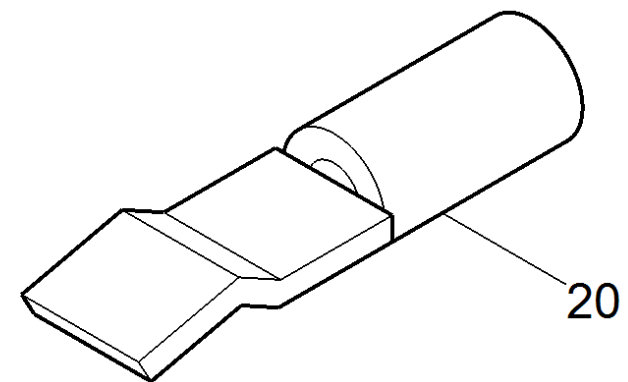
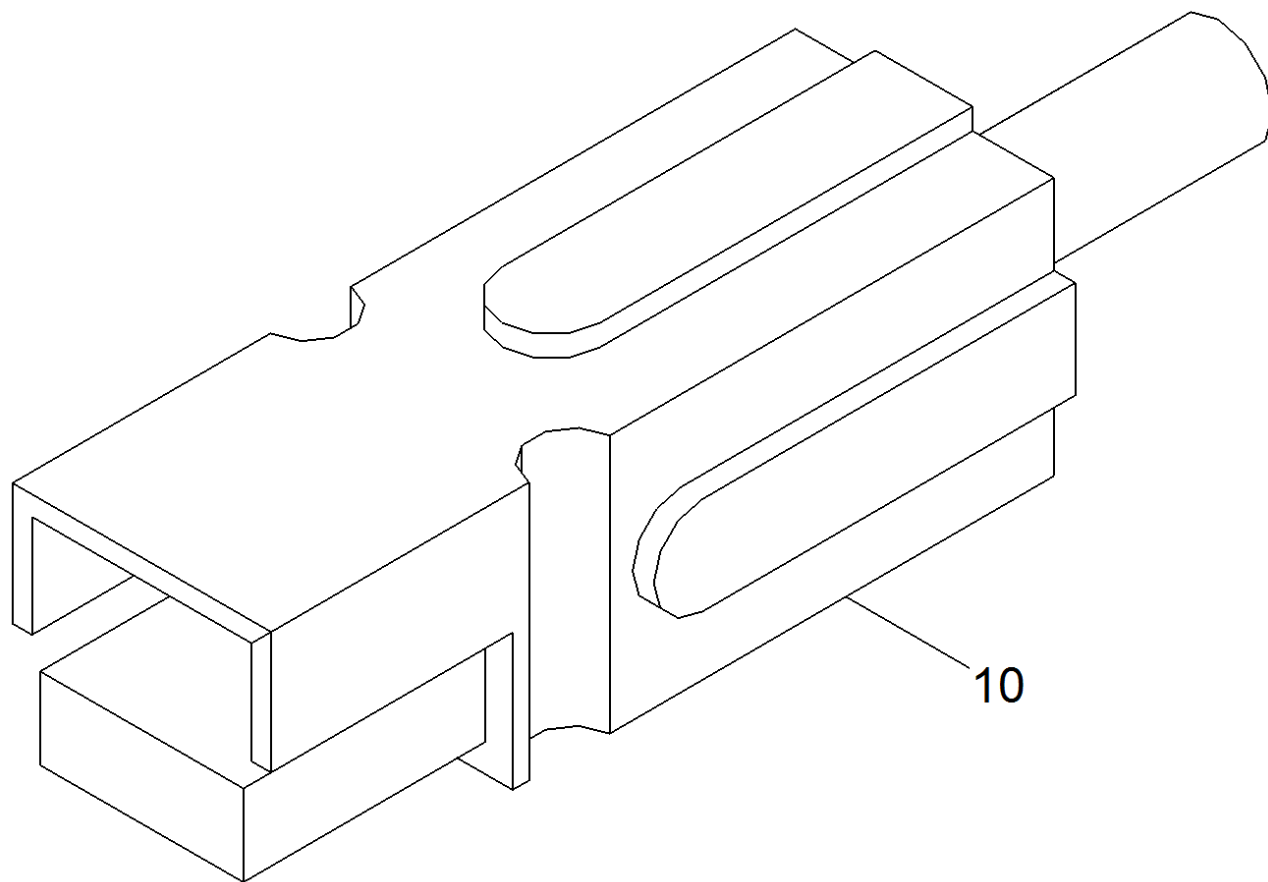
20 Kabelbaum (4.822-815.0)

POS	Artikelnr.	Beschreibung	Anzahl	Einheit
10	6.683-334.0	Kabel W7C W8C W19C	1.000	ST
20	6.683-335.0	Kabel W3.1, W13	1.000	ST
30	6.683-336.0	Kabel W11	1.000	ST
40	6.683-337.0	Kabel W6.2 W13.1	1.000	ST
50	6.683-338.0	Kabel W12	1.000	ST
60	6.683-339.0	Kabel W3 W9 W9.1	1.000	ST
70	6.683-340.0	Kabel W10	1.000	ST
80	6.683-543.0	Ersatzteil-Set Elektronik Stecker-Buchse	1.000	ST



31 Set Stecker kpl. blau 75A 10mm² (6.650-469.0)

POS	Artikelnr.	Beschreibung	Anzahl	Einheit
10	6.643-045.0	Steckergehaeuse blau 75 A	1.000	ST
20	6.650-460.0	Steckkontakt fuer Powerpole 75 A /10 mm ²	1.000	ST



32 Set Stecker kpl. rot 75A 10mm² (6.650-468.0)

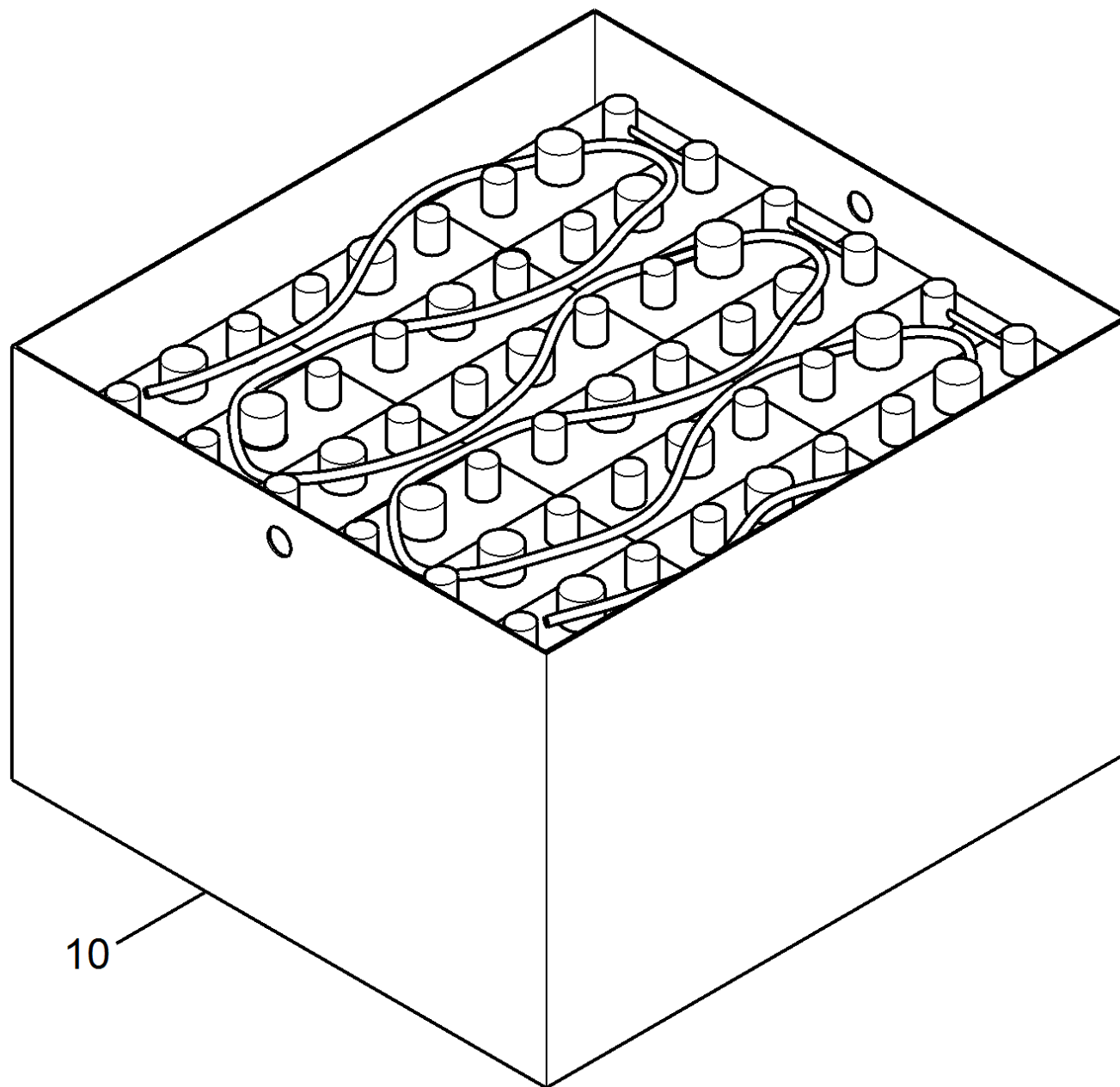
POS	Artikelnr.	Beschreibung	Anzahl	Einheit
10	6.643-043.0	Steckergehaeuse rot 75 A	1.000	ST
20	6.650-460.0	Steckkontakt fuer Powerpole 75 A /10 mm ²	1.000	ST

110 Batteriesatz Trog 240 Ah (4.035-987.0)

POS	Beschreibung	Anzahl	Einheit
10	Batteriesatz Trog 240 Ah	1.000	ST

10 Batteriesatz Trog 240 Ah

POS	Artikelnr.	Beschreibung	Anzahl	Einheit
999	5.972-706.0	ETL Batteriesatz Trog 240 Ah	1.000	ST



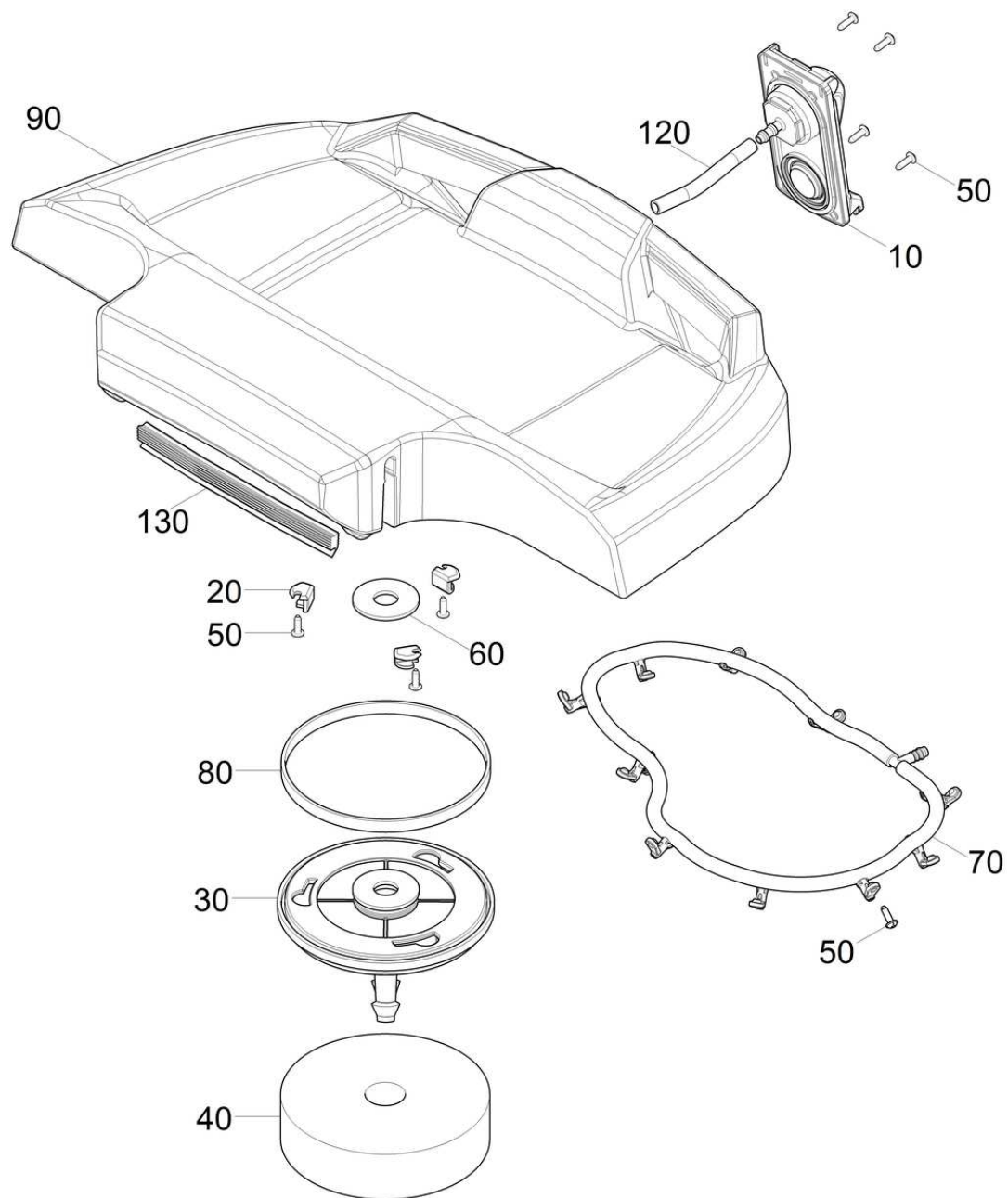
10

999 ETL Batteriesatz Trog 240 Ah (5.972-706.0)

POS	Artikelnr.	Beschreibung	Anzahl	Einheit
10	6.654-298.0	Batterie 36V 240Ah	1.000	ST

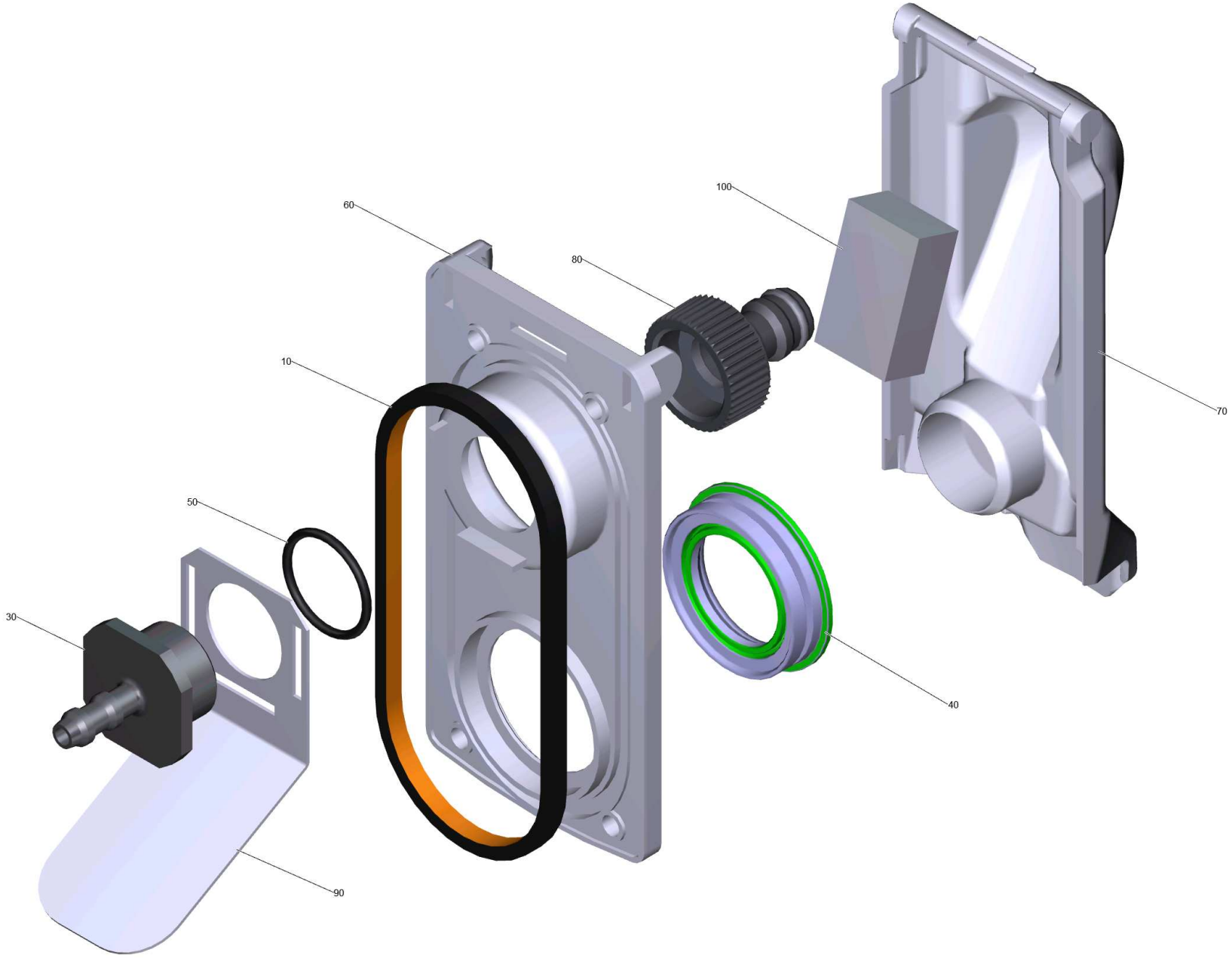
400 Deckel Tankspuelsystem kpl. (4.035-513.0)

POS	Beschreibung	Anzahl	Einheit
1	Deckel Tankspuelsystem kpl.	1.000	ST



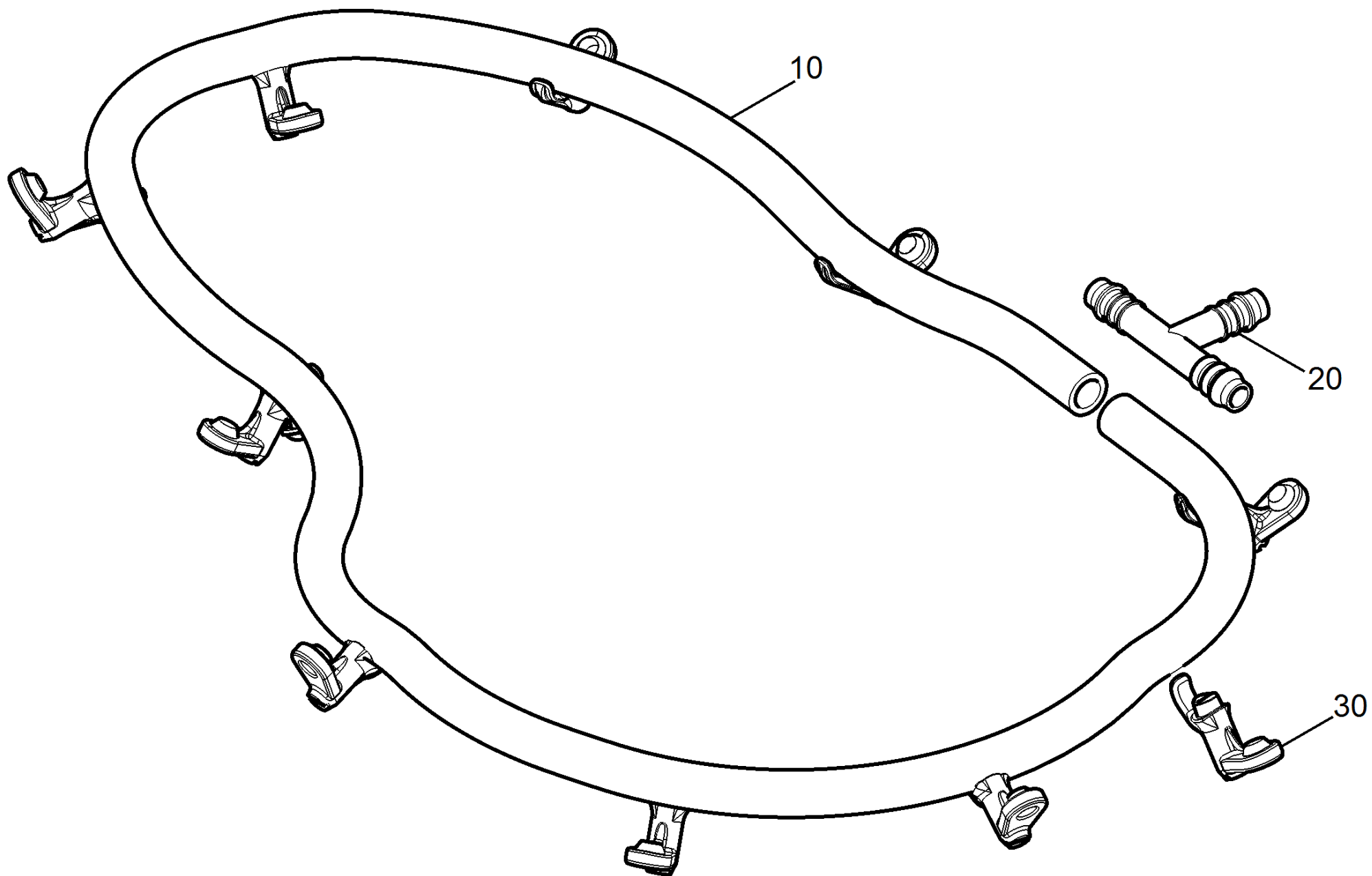
1 Deckel Tankspuelsystem kpl.

POS	Artikelnr.	Beschreibung	Anzahl	Einheit	Fußnotentext
10		Anschluss Tankspuelsystem	1.000	ST	
20	5.035-925.0	Adapter Schwimmer Halter	3.000	ST	
30	5.035-579.0	Filter Schwimmer Halter	1.000	ST	
40	5.035-117.0	Schwimmer B150R	1.000	ST	
50	7.303-107.0	Schraube 5x16 -10.9-P2R (K-In6Rd)	17.000	ST	
60	5.035-934.0	Dichtung	1.000	ST	
70	4.035-007.0	Schlauch Tankspuelsystem kpl.	1.000	ST	
80	5.035-935.0	Dichtprofil	1.000	ST	
90	5.035-698.0	Deckel Schmutzwassertank	1.000	ST	
120	6.390-509.0	Schlauch PVC	1.000	M	ALS METERWARE BESTELLEN
130	6.366-043.0	Dichtungsprofil	1.000	M	



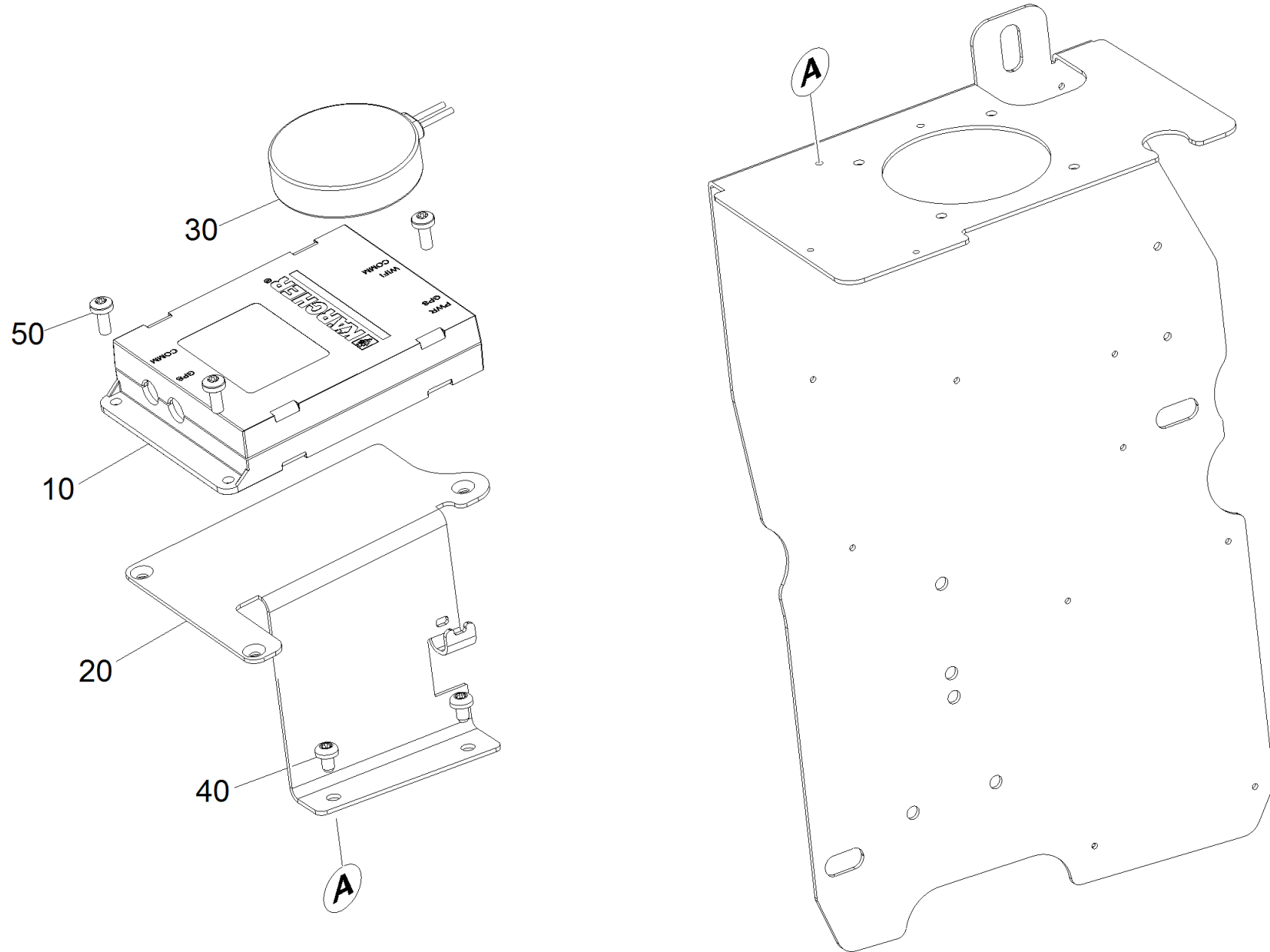
10 Anschluss Tankspuelsystem

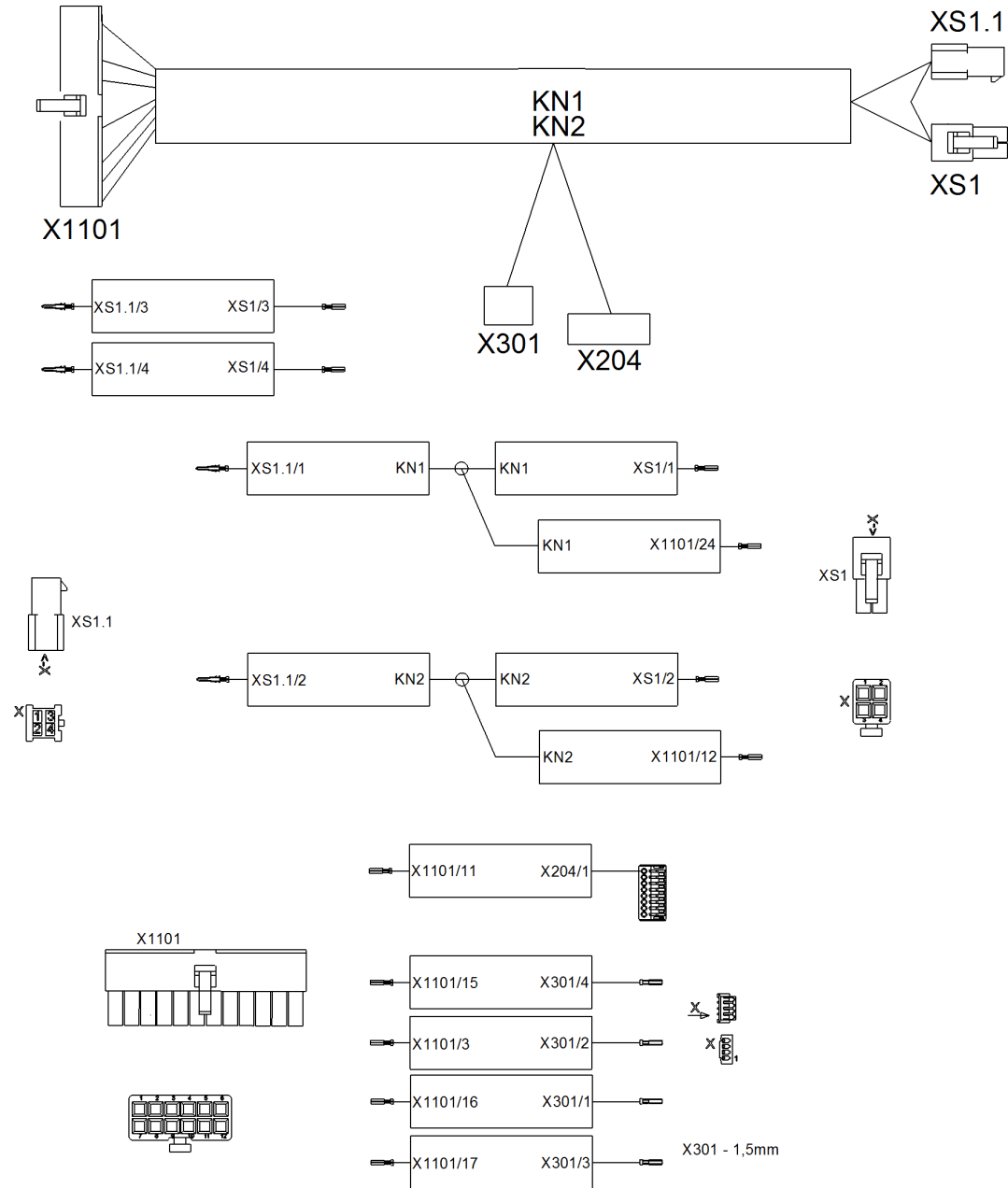
POS	Artikelnr.	Beschreibung	Anzahl	Einheit
10	5.035-418.0	Dichtung Befestigung Platte	1.000	ST
30	5.035-926.0	Schlauchnippel	1.000	ST
40	5.035-420.0	Dichtring Deckel Schwimmer	1.000	ST
50	6.025-008.0	O-Ring 26,0 x 3,0mm	1.000	ST
60	5.035-417.0	Befestigung Platte Schwimmer	1.000	ST
70	5.035-927.0	Deckel grau	1.000	ST
80	6.465-031.0	Anschluss 3/4	1.000	ST
90	5.035-113.0	Spritzschutz fuer Tankspuelsystem	1.000	ST
100	5.035-254.0	Dichtung einseitig selbstklebend 15mm	1.000	ST



70 Schlauch Tankspuelsystem kpl. (4.035-007.0)

POS	Artikelnr.	Beschreibung	Anzahl	Einheit
10	7.777-999.0	Bevorratung eingestellt	1.000	ST
20	6.389-606.0	T-Stueck 8	1.000	ST
30	5.035-924.0	Spruehduese flach	10.000	ST



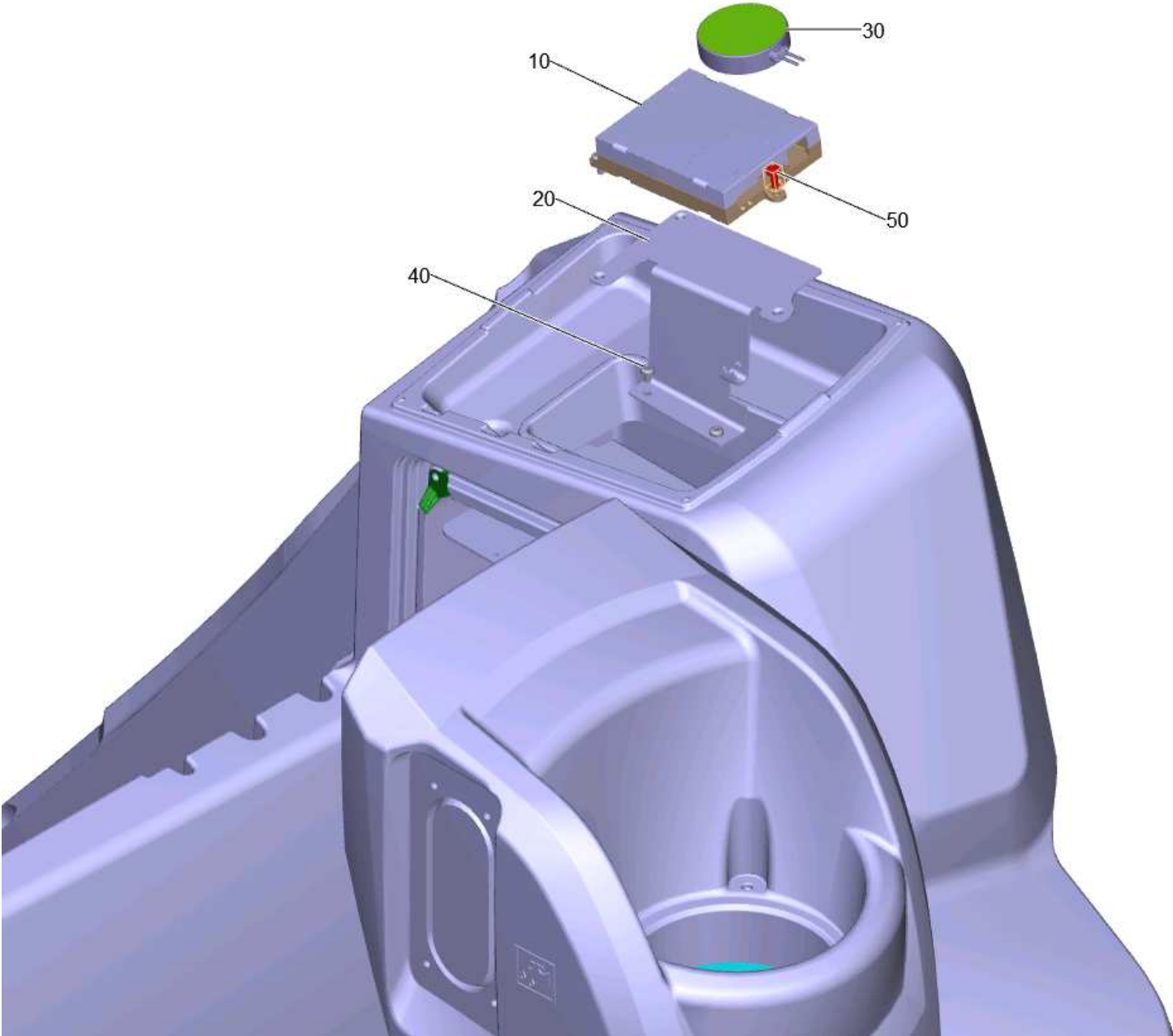


760 KAERCHER Fleet Services B150R (2.643-310.0)

POS	Beschreibung	Anzahl	Einheit
10	KAERCHER Fleet Services B150R	1.000	ST

10 KAERCHER Fleet Services B150R

POS	Artikelnr.	Beschreibung	Anzahl	Einheit
100	5.973-355.0	ETL KAERCHER Fleet Services B150R	1.000	ST



100 ETL KAERCHER Fleet Services B150R (5.973-355.0)

POS	Artikelnr.	Beschreibung	Anzahl	Einheit
10	4.683-027.0	Fleetmanagement-Modul WLAN + Glonass	1.000	ST
20	5.035-131.0	Halteblech Fleetmanagement-Modul	1.000	ST
30	4.682-006.0	Antenne Fleetmanagement-Modul Ersatz	1.000	ST
40	7.303-135.0	Bl.Schr. ST4,2X 6,5-ST-A2R (IN6RD)	2.000	ST
50	7.306-206.0	Schraube M4x10 -A2-70 ISO 14583	3.000	ST
60	4.822-901.0	Kabel TCU Fleetmanagement B150R_B95RS	1.000	ST