

Ersatzteilliste

(1.480-235.2) B 300 R I

Inhaltsverzeichnis

B 300 R I (1.480-235.2)	3
10 B 300 R I LPG *EU (2.004-000.0)	4
10 B 300 R I LPG *EU (2.004-000.7)	5
10 Rahmen B300RI LPG	6
1A Hitzeschutz B300RI LPG	9
20 Haube B300RI LPG & D	11
30 Hochentleerung B300RI LPG & D	13
40 Lenkung B300RI LPG & D	17
50 Hinterrad und Bremse B300RI LPG & D	20
60 Hydraulik-Schema	22
61 Hydraulik Komponenten B300RI LPG & D	23
62 Hydraulik Schlaeuche B300RI LPG & D	27
63 Hydraulik Schlaeuche B300RI LPG & D	30
70 Motor B300RI LPG	32
80 Seitenschuerzen B300RI LPG & D	37
90 Buerstenkopf B300RI LPG & D	40
100 Tanks B300RI LPG & D	43
200 Metall Spritzpistole Premium (2.645-270.0)	50
110 Saugbalken B300RI LPG & D	52
120 Elektrische Komponenten B300RI LPG	54
130 Fahrzeugbeschriftung B300RI LPG & D	60
140 Seitenbesen Seitenbuerste rechts B300RI	62
150 Seitenbesen Seitenbuerste links B300RI L	66
160 ABS Schutzdach niedrig (2.643-696.0)	70
10 Schutzdach niedrig komplett	71
160 ABS Schutzdach hoch (2.643-944.0)	73
10 Schutzdach hoch komplett	74
170 ABS Fleet B300 (2.643-947.0)	76
10 Anbausatz Fleet B300	77

B 300 R I (1.480-235.2)

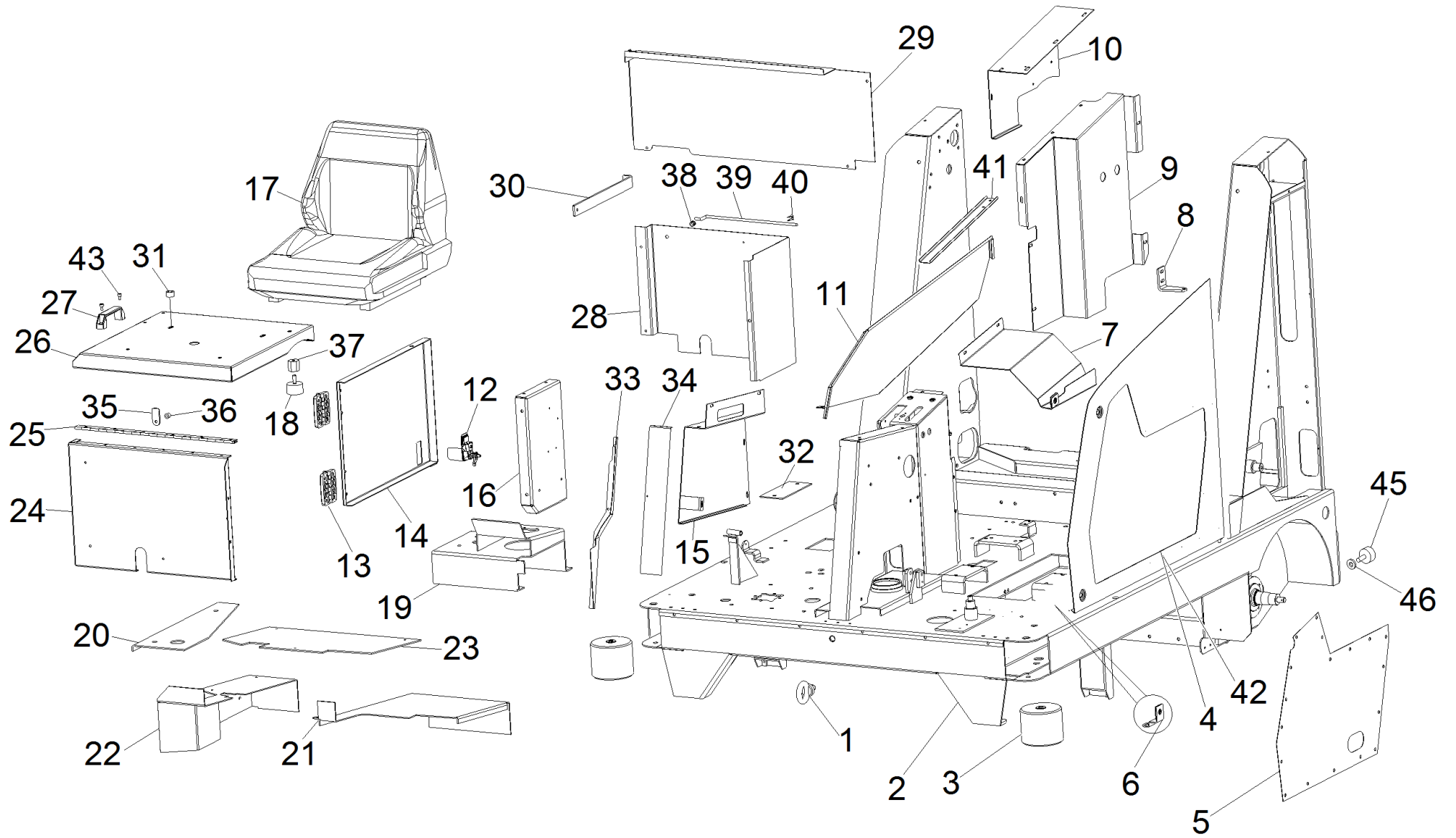
POS	Artikelnr.	Beschreibung	Anzahl	Einheit
10	2.004-000.0	B 300 R I LPG *EU	1.000	ST

10 B 300 R I LPG *EU (2.004-000.0)

POS	Artikelnr.	Beschreibung	Anzahl	Einheit
10	2.004-000.7	B 300 R I LPG *EU	1.000	ST

10 B 300 R I LPG *EU (2.004-000.7)

POS	Artikelnr.	Beschreibung	Anzahl	Einheit
1A		Hitzeschutz B300RI LPG	1.000	ST
10		Rahmen B300RI LPG	1.000	ST
20		Haube B300RI LPG & D	1.000	ST
30		Hochentleerung B300RI LPG & D	1.000	ST
40		Lenkung B300RI LPG & D	1.000	ST
50		Hinterrad und Bremse B300RI LPG & D	1.000	ST
60		Hydraulik-Schema	1.000	ST
70		Motor B300RI LPG	1.000	ST
80		Seitenschuerzen B300RI LPG & D	1.000	ST
90		Buerstenkopf B300RI LPG & D	1.000	ST
100		Tanks B300RI LPG & D	1.000	ST
110		Saugbalken B300RI LPG & D	1.000	ST
120		Elektrische Komponenten B300RI LPG	1.000	ST
130		Fahrzeugbeschriftung B300RI LPG & D	1.000	ST
140		Seitenbesen Seitenbuerste rechts B300RI	1.000	ST
150		Seitenbesen Seitenbuerste links B300RI L	1.000	ST
160	2.643-944.0	ABS Schutzdach hoch	1.000	ST
160	2.643-696.0	ABS Schutzdach niedrig	1.000	ST
170	2.643-947.0	ABS Fleet B300	1.000	ST

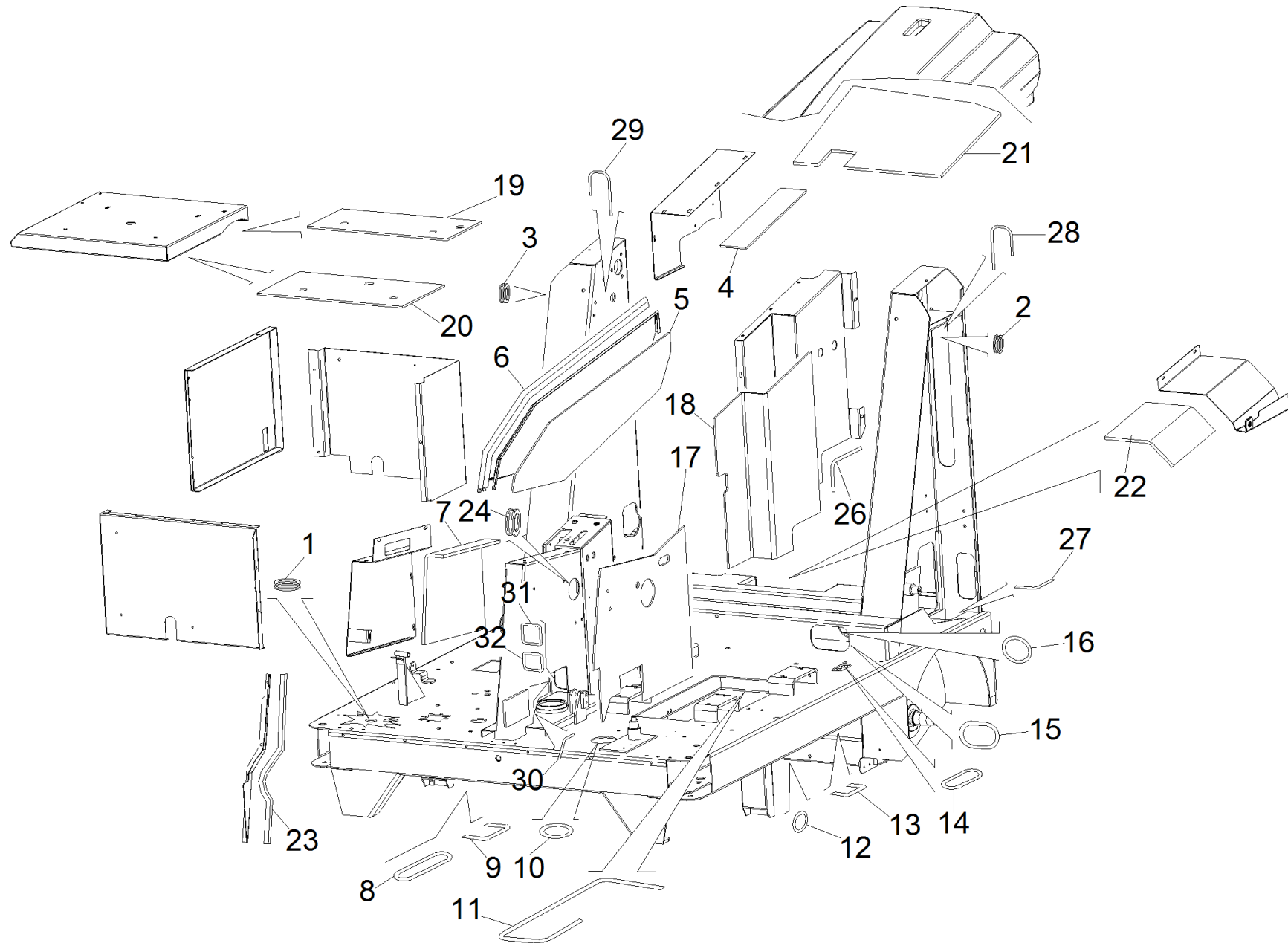


10 Rahmen B300RI LPG

POS	Artikelnr.	Beschreibung	Anzahl	Einheit	Werknummer ab	Werknummer bis
1	6.680-920.0	Schraube	1.000	ST		
2	6.680-210.0	Rahmen	1.000	ST		
3	6.680-211.0	Abweisrolle	2.000	ST		
4	6.680-212.0	Tuer seitlich links	1.000	ST	K010010	
5	6.680-213.0	Gitter Metall links	1.000	ST		
6	6.680-214.0	Halter Tuer	1.000	ST		
7	6.680-215.0	Halter Tuer oben	1.000	ST		
8	6.680-218.0	Halter	1.000	ST		
9	6.680-216.0	Blechteil hinten	1.000	ST		
10	6.680-217.0	Blechteil oben	1.000	ST		
11	6.680-314.0	Blech Aufnahme Dichtung	1.000	ST		
12	6.680-315.0	Hebelverschluss	1.000	ST		
13	6.680-316.0	Scharnier	2.000	ST		
14	6.680-317.0	Tuer rechts	1.000	ST		
15	6.680-318.0	Abdeckung Hydraulik Verteiler	1.000	ST		
16	6.680-319.0	Versorgungseinheit	1.000	ST		
17	6.680-320.0	Sitz	1.000	ST		
18	6.680-321.0	Daempfer	1.000	ST		
19	6.680-322.0	Halter Lenksaeule	1.000	ST		
20	6.680-323.0	Blechteil Trittstufe rechts	1.000	ST		
21	6.680-324.0	Trittbrett links	1.000	ST		
22	6.680-354.0	Trittstufe rechts	1.000	ST		
23	6.680-325.0	Blech Trittstufe links	1.000	ST		
24	6.680-326.0	Blech Sitz vorne	1.000	ST		
25	6.680-327.0	Scharnier	1.000	ST		
26	6.680-328.0	Blech Sitz unten	1.000	ST		
27	6.680-329.0	Griff	1.000	ST		
28	6.680-330.0	Blech Sitz hinten	1.000	ST		
29	6.680-331.0	Blech Sitz hinten	1.000	ST		
30	6.680-332.0	Abstandshalter	1.000	ST		
31	6.680-333.0	Anschlag Sitz	1.000	ST		
32	6.680-485.0	Abdeckung	1.000	ST		
33	6.680-486.0	Blech	1.000	ST		

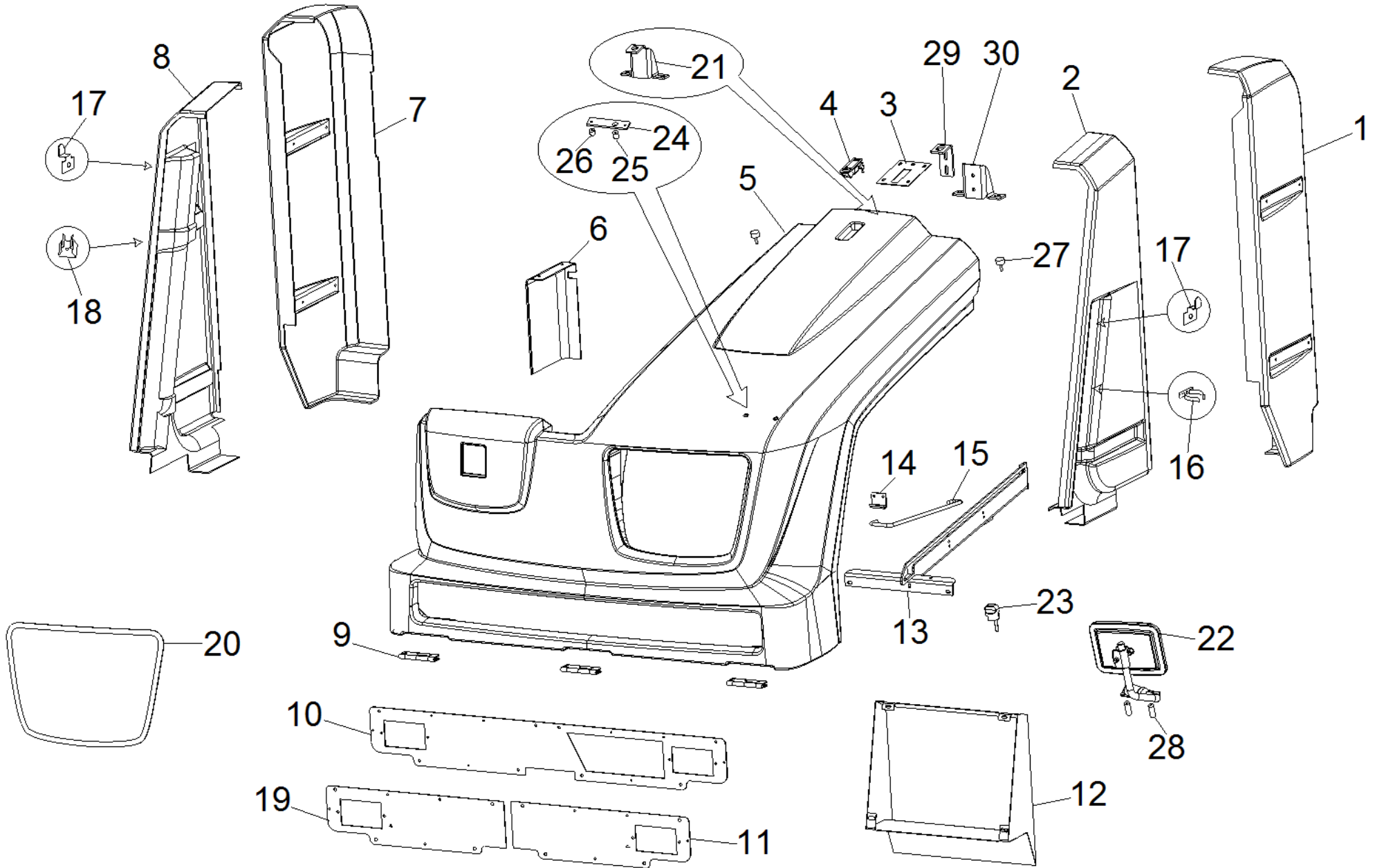
10 Rahmen B300RI LPG

POS	Artikelnr.	Beschreibung	Anzahl	Einheit	Werknummer ab	Werknummer bis
34	6.680-487.0	Blech	1.000	ST		
35	6.680-488.0	Sitzstopper fuer Sitz	1.000	ST		
36	6.680-489.0	Buchse	1.000	ST		
37	6.680-490.0	Abstandshalter	1.000	ST		
38	6.680-785.0	Tuelle	1.000	ST		
39	6.680-786.0	Stab fuer Sitz	1.000	ST		
40	6.680-787.0	Halter	1.000	ST		
41	6.680-788.0	Schutzblech	1.000	ST		
42	6.680-789.0	Tuer seitlich links	1.000	ST		K010009
43	7.306-041.0	Zyl.Schr. M8x20 -8.8-A2E ISO 4762	2.000	ST		
44	6.680-998.0	Gummiprofil 2x15	1.000	ST		
45	6.681-163.0	Vibrationsdaempfer	2.000	ST		
46	6.681-164.0	Scheibe	2.000	ST		



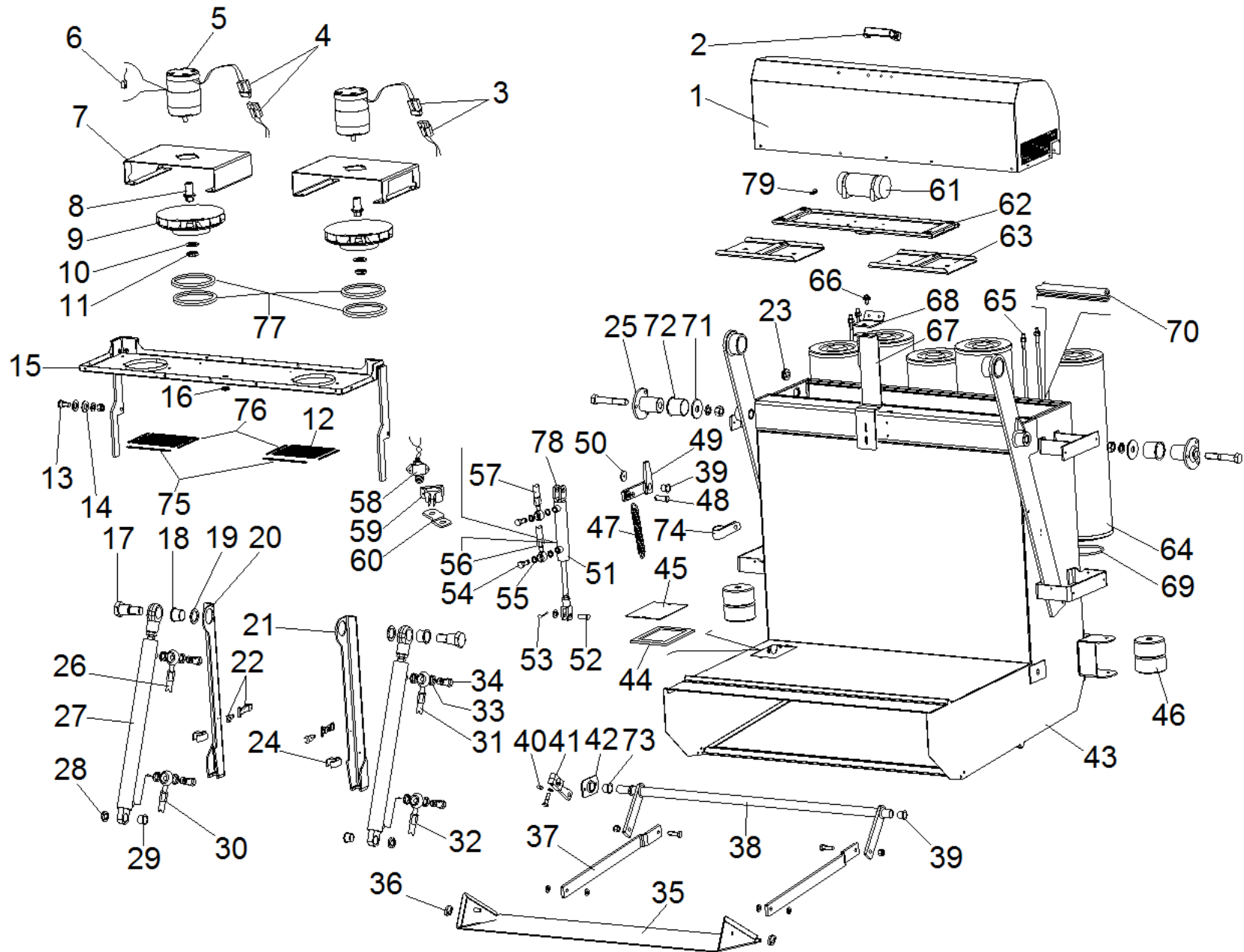
1A Hitzeschutz B300RI LPG

POS	Artikelnr.	Beschreibung	Anzahl	Einheit
1	6.680-790.0	Tuelle	1.000	ST
2	6.680-790.0	Tuelle	1.000	ST
3	6.680-790.0	Tuelle	1.000	ST
4	6.680-471.0	Hitzeschutz	1.000	ST
5	6.680-472.0	Hitzeschutz	1.000	ST
6	6.680-995.0	Kantenschutzprofil	1.000	ST
7	6.680-474.0	Hitzeschutz	1.000	ST
8	6.680-996.0	Kantenschutzprofil	1.000	ST
9	6.680-996.0	Kantenschutzprofil	1.000	ST
10	6.680-996.0	Kantenschutzprofil	1.000	ST
11	6.680-996.0	Kantenschutzprofil	1.000	ST
12	6.680-996.0	Kantenschutzprofil	1.000	ST
13	6.680-996.0	Kantenschutzprofil	1.000	ST
14	6.680-996.0	Kantenschutzprofil	1.000	ST
15	6.680-996.0	Kantenschutzprofil	1.000	ST
16	6.680-996.0	Kantenschutzprofil	1.000	ST
17	6.680-476.0	Hitzeschutz	1.000	ST
18	6.680-477.0	Hitzeschutz	1.000	ST
19	6.680-479.0	Hitzeschutz	1.000	ST
20	6.680-480.0	Hitzeschutz	1.000	ST
21	6.680-481.0	Hitzeschutz	1.000	ST
22	6.681-165.0	Hitzeschutz	1.000	ST
23	6.680-995.0	Kantenschutzprofil	1.000	ST
24	6.680-425.0	Tuelle	1.000	ST
26	6.680-996.0	Kantenschutzprofil	1.000	ST
27	6.680-996.0	Kantenschutzprofil	1.000	ST
28	6.680-996.0	Kantenschutzprofil	1.000	ST
29	6.680-996.0	Kantenschutzprofil	1.000	ST
30	6.680-996.0	Kantenschutzprofil	1.000	ST
31	6.680-996.0	Kantenschutzprofil	1.000	ST
32	6.680-996.0	Kantenschutzprofil	1.000	ST



20 Haube B300RI LPG & D

POS	Artikelnr.	Beschreibung	Anzahl	Einheit	Fußnotentext
1	6.680-196.0	Abdeckung hinten links	1.000	ST	
2	6.680-197.0	Abdeckung Tank links	1.000	ST	
3	6.680-198.0	Blech Befestigung Verschluss	1.000	ST	
4	6.680-195.0	Verschluss	1.000	ST	
5	6.680-191.0	Haube	1.000	ST	
6	6.680-200.0	Abdeckung Elektronik	1.000	ST	
7	6.680-201.0	Abdeckung hinten rechts	1.000	ST	
8	6.680-202.0	Abdeckung Tank rechts	1.000	ST	
9	6.680-203.0	Scharnier Motor Haube	3.000	ST	
10	6.680-204.0	Befestigung Scheinwerfer	1.000	ST	
11	6.680-205.0	Gitter Scheinwerfer links	2.000	ST	
12	6.680-206.0	Luftkanal Kuehler	1.000	ST	
13	6.680-207.0	Blech Hauben Oeffnung	1.000	ST	
14	6.680-208.0	Blech Befestigung Oeffnung	1.000	ST	
15	6.680-209.0	Hebel Fixierung Haube	1.000	ST	
16	6.680-225.0	Schelle	1.000	ST	
17	6.680-226.0	Halterung	2.000	ST	
18	6.680-227.0	Arretierung	1.000	ST	
19	6.680-379.0	Gitter Scheinwerfer rechts	1.000	ST	
20	6.680-199.0	Gitter Kuehler Haube	1.000	ST	
21	6.680-380.0	Fixierung Verschluss Haube until sn10015	1.000	ST	VERSION 2 BESTELLEN
22	6.680-381.0	Spiegel	1.000	ST	
23	6.680-382.0	Griff mit Gewinde	1.000	ST	
24	6.680-491.0	Platte Spiegel	1.000	ST	
25	6.680-791.0	Abstandshalter	1.000	ST	
26	6.680-792.0	Abstandshalter	1.000	ST	
27	6.680-492.0	Gummipuffer	2.000	ST	
28	6.680-793.0	Abstandshalter from sn10016	2.000	ST	
29	6.680-794.0	Winkel Verriegelung Haube from sn10016	1.000	ST	VERSION 2
30	6.680-944.0	Halter Winkel	1.000	ST	VERSION 2
31	6.680-994.0	Kantenschutzprofil	1.000	ST	
32	6.680-995.0	Kantenschutzprofil	1.000	ST	



30 Hochentleerung B300RI LPG & D

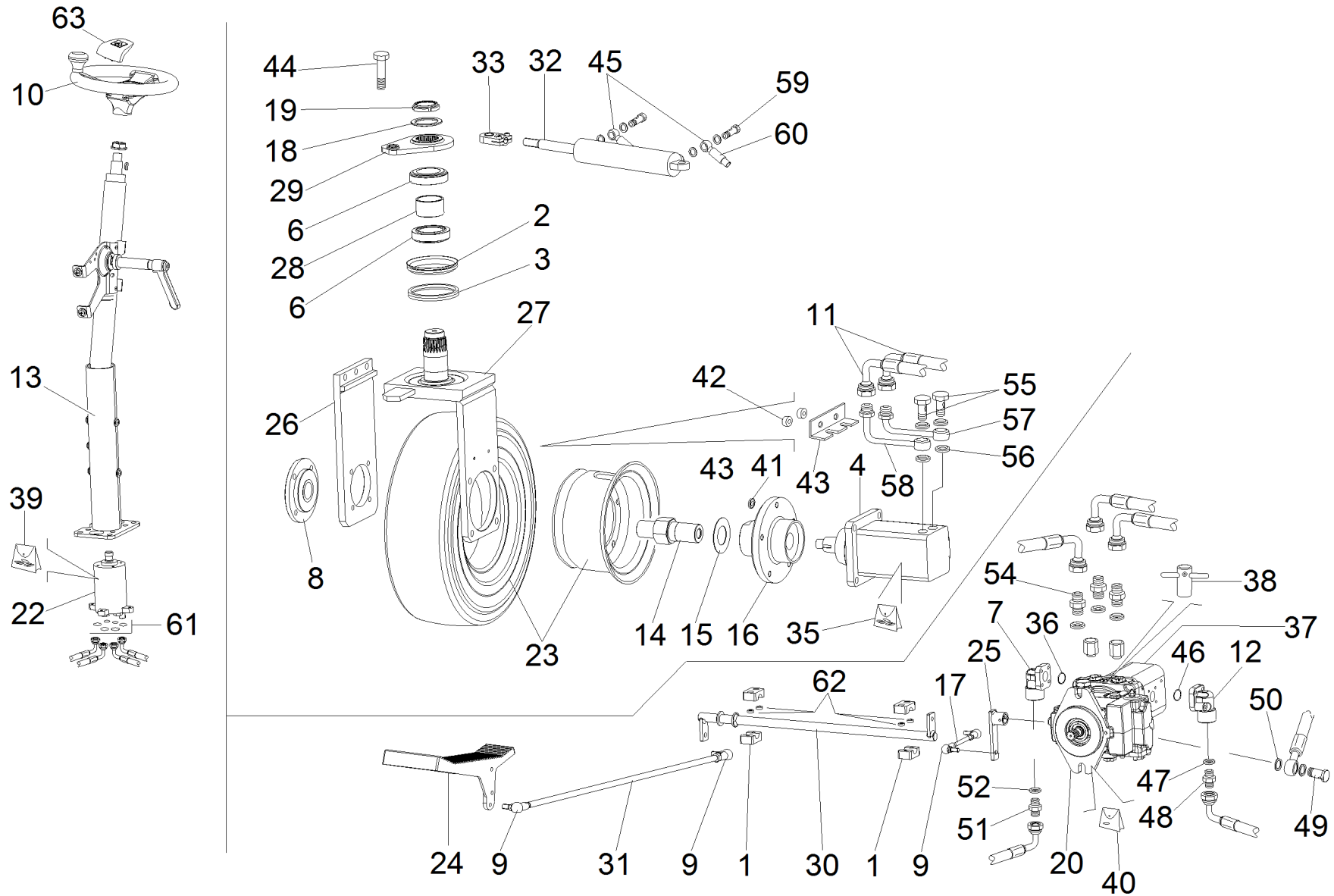
POS	Artikelnr.	Beschreibung	Anzahl	Einheit
1	6.680-697.0	Abdeckung Filter	1.000	ST
2	6.680-329.0	Griff	1.000	ST
3	6.680-990.0	Set Stecker	2.000	ST
4	6.680-990.0	Set Stecker	2.000	ST
5	6.680-698.0	Elektromotor 24 V	2.000	ST
6	6.680-699.0	Kohlebuerste Set (4 Stck.)	2.000	ST
7	6.680-700.0	Halter	2.000	ST
8	6.680-701.0	Nabe	2.000	ST
9	6.680-702.0	Luefterrad	2.000	ST
10	7.312-010.0	Scheibe 24 -200HV-A3E ISO 7090	2.000	ST
11	6.680-909.0	Ringmutter	2.000	ST
12	6.680-705.0	Schutzgitter	2.000	ST
13	6.680-706.0	Schraube TE M12x35 MF	2.000	ST
14	6.680-707.0	Scheibe Nylon	2.000	ST
15	6.680-708.0	Halter Geblaesemotor	1.000	ST
16	6.680-709.0	Fuehrungsring	1.000	ST
17	6.680-710.0	Bolzen	2.000	ST
18	6.680-711.0	Buchse	2.000	ST
19	6.680-712.0	Scheibe	2.000	ST
20	6.680-713.0	Sicherheitsbuegel rechts	1.000	ST
21	6.680-714.0	Sicherheitsbuegel links	1.000	ST
22	6.680-715.0	Verschluss	2.000	ST
23	6.680-790.0	Tuelle	1.000	ST
24	6.680-716.0	Rohrschelle	2.000	ST
25	6.680-717.0	Bolzen Anhebung Behaelter	2.000	ST
27	6.680-718.0	Hubzylinder	2.000	ST
28	6.680-719.0	Scheibe	2.000	ST
29	6.680-691.0	Buchse	2.000	ST
33	6.680-782.0	Dichtung D 14	8.000	ST
34	6.680-958.0	Schraube	4.000	ST
35	6.680-720.0	Klappe	1.000	ST
36	6.680-721.0	Halter	1.000	ST
37	6.680-722.0	Zugstange	2.000	ST

30 Hochentleerung B300RI LPG & D

POS	Artikelnr.	Beschreibung	Anzahl	Einheit
38	6.680-723.0	Welle Oeffnungsklappe	1.000	ST
39	6.680-246.0	Buchse	2.000	ST
40	7.318-107.0	Passfeder A 8x7x20 -C45R DIN 6885	1.000	ST
41	6.680-724.0	Klemmhebel Oeffnungsklappe	1.000	ST
42	6.680-725.0	Halter rechts	1.000	ST
43	6.680-726.0	Behaelter Kehrgut	1.000	ST
44	6.680-727.0	Gummiprofil	1.000	ST
45	6.680-728.0	Deckel	1.000	ST
46	6.680-591.0	Abweisrolle Saugbalken	4.000	ST
47	6.680-729.0	Feder	1.000	ST
48	6.680-730.0	Bolzen	1.000	ST
49	6.680-731.0	Hebel	1.000	ST
50	6.680-231.0	Scheibe	1.000	ST
51	6.680-732.0	Hydraulikzylinder	1.000	ST
52	6.680-733.0	Bolzen	1.000	ST
53	6.680-992.0	Federstecker	2.000	ST
54	6.680-958.0	Schraube	2.000	ST
55	6.680-782.0	Dichtung D 14	4.000	ST
58	6.680-734.0	Mikroschalter	1.000	ST
59	6.680-735.0	Halter Mikroschalter	1.000	ST
60	6.680-736.0	Platte fuer Mikroschalter	1.000	ST
61	6.680-737.0	Filterruettler	1.000	ST
62	6.680-738.0	Filter Verschluss	1.000	ST
63	6.680-739.0	Steg Verschluss Filter	1.000	ST
64	6.680-374.0	Staubfilter Patrone	5.000	ST
65	6.680-740.0	Stange Befestigung Filter	4.000	ST
66	6.680-741.0	Verschluss Sechskant	1.000	ST
67	6.680-742.0	Winkel Verschluss Haube	1.000	ST
68	6.680-743.0	Winkel Verschluss Haube	1.000	ST
69	6.680-463.0	Dichtung Staubfilter	5.000	ST
70	6.680-744.0	Dichtung	1.000	ST
71	6.680-745.0	Scheibe	2.000	ST
72	6.680-703.0	Buchse	2.000	ST

30 Hochentleerung B300RI LPG & D

POS	Artikelnr.	Beschreibung	Anzahl	Einheit
73	6.680-691.0	Buchse	1.000	ST
74	6.680-704.0	Kabelschelle	2.000	ST
75	6.680-973.0	Gummiprofil weiss 20x10	1.000	ST
76	6.680-973.0	Gummiprofil weiss 20x10	1.000	ST
77	6.681-166.0	O-Ring	4.000	ST
78	6.681-167.0	Gabelkopf	1.000	ST
79	6.681-168.0	Schelle	1.000	ST



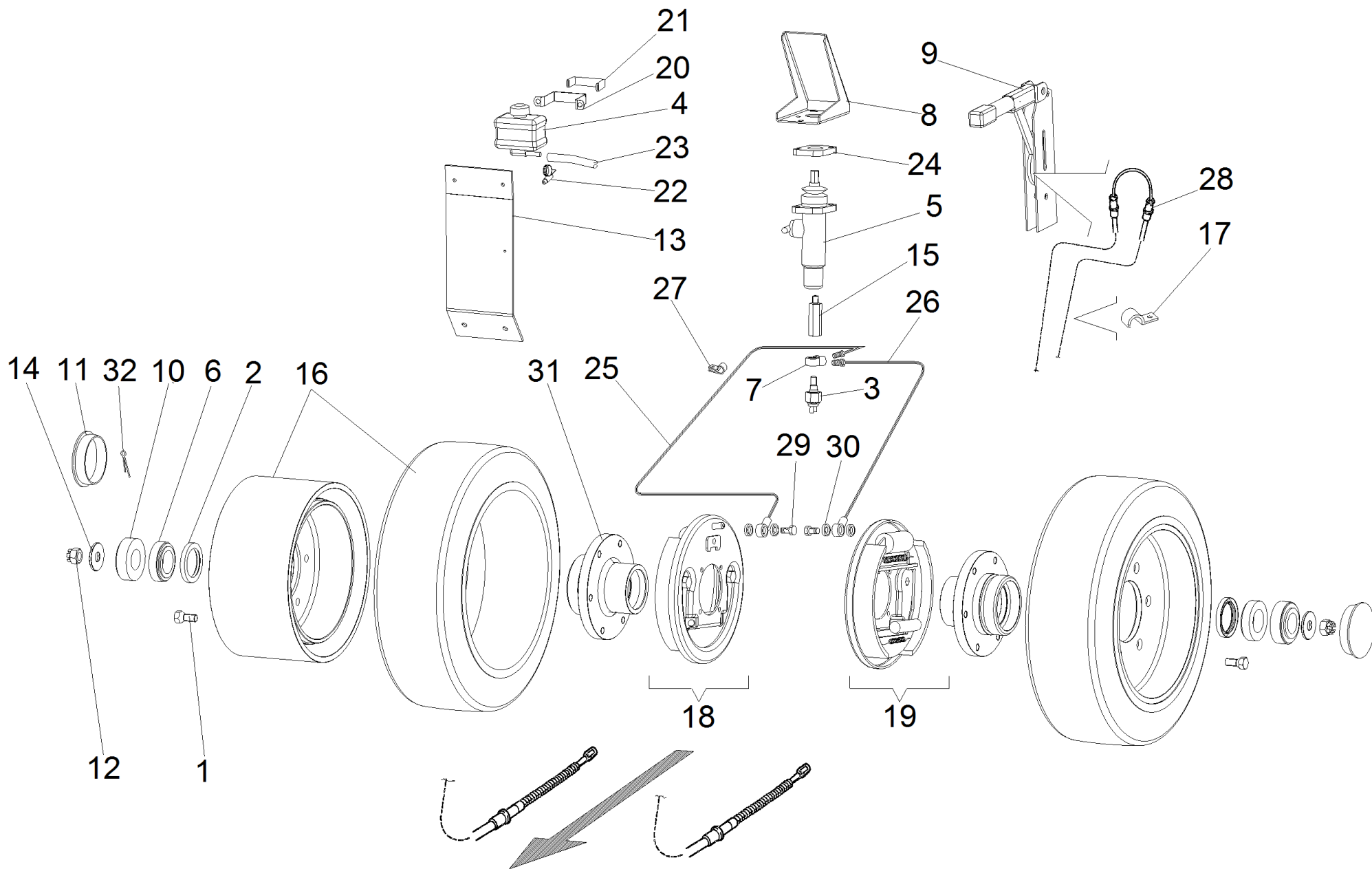
A2
125%

40 Lenkung B300RI LPG & D

POS	Artikelnr.	Beschreibung	Anzahl	Einheit
1	6.680-383.0	Schelle	4.000	ST
2	6.680-384.0	V-Ring	1.000	ST
3	6.680-385.0	V-Ring	1.000	ST
4	6.680-386.0	Hydraulikmotor	1.000	ST
6	6.680-387.0	Lager 50x80x20	2.000	ST
7	6.680-388.0	Anschlussstueck 1/2"	1.000	ST
8	6.680-389.0	Halterung	1.000	ST
9	6.680-390.0	Gelenkkopf	2.000	ST
10	6.435-814.0	Lenkrad mit Drehgriff	1.000	ST
12	6.680-391.0	Anschlussstueck 3/4"	1.000	ST
13	6.681-095.0	Lenksaeule	1.000	ST
13	6.680-392.0	Felge	1.000	ST
14	6.680-393.0	Mutter	1.000	ST
15	6.680-394.0	Scheibe	1.000	ST
16	6.680-395.0	Nabe	1.000	ST
17	6.680-396.0	Zugstange	1.000	ST
18	6.680-960.0	Scheibe	1.000	ST
19	6.680-923.0	Nutmutter selbstsichernd	1.000	ST
20	6.680-397.0	Pumpe Taumelscheibe	1.000	ST
21	6.680-398.0	Reifen Standard	1.000	ST
22	6.680-399.0	Hydraulik Lenkung	1.000	ST
23	6.680-410.0	Rad kpl. Standard	1.000	ST
23	6.680-377.0	Rad kpl.	1.000	ST
24	6.680-400.0	Fahrpedal	1.000	ST
25	6.680-401.0	Hebel	1.000	ST
26	6.680-402.0	Halterung	1.000	ST
27	6.680-403.0	Halterung	1.000	ST
28	6.680-404.0	Abstandshalter	1.000	ST
29	6.680-405.0	Arm	1.000	ST
30	6.680-406.0	Welle	1.000	ST
31	6.680-407.0	Zugstange	1.000	ST
32	6.680-408.0	Zylinder	1.000	ST
33	6.680-409.0	Gelenkkopf	1.000	ST

40 Lenkung B300RI LPG & D

POS	Artikelnr.	Beschreibung	Anzahl	Einheit
35	6.680-411.0	Dichtungssatz	1.000	ST
36	6.680-927.0	O-Ring	1.000	ST
37	6.680-412.0	Zahnradpumpe	1.000	ST
38	6.680-423.0	Schluessel Pumpe	1.000	ST
39	6.680-795.0	Dichtungssatz Servolenkung	1.000	ST
40	6.680-414.0	Dichtungssatz Pumpe	1.000	ST
41	6.680-957.0	Scheibe	5.000	ST
42	6.680-415.0	Abstandshalter	2.000	ST
43	6.680-416.0	Arretierung	1.000	ST
44	6.681-077.0	Schraube	1.000	ST
46	6.680-929.0	O-Ring	1.000	ST
47	6.680-924.0	Dichtung	3.000	ST
48	6.680-934.0	Nippel	1.000	ST
49	6.680-417.0	Hohlschraube	1.000	ST
50	6.680-924.0	Dichtung	1.000	ST
51	6.680-932.0	Nippel 1/2"	4.000	ST
51	2.680-000.0	Verschluss Set Hydrostat B300	1.000	ST
52	6.680-914.0	Dichtung	5.000	ST
53	6.680-911.0	Dichtung 3/8"	2.000	ST
54	2.680-000.0	Verschluss Set Hydrostat B300	1.000	ST
55	6.680-418.0	Hohlschraube	2.000	ST
56	6.680-914.0	Dichtung	1.000	ST
57	6.680-419.0	Hydraulikrohr	1.000	ST
58	6.680-567.0	Hydraulikrohr	1.000	ST
59	6.680-420.0	Hohlschraube	2.000	ST
60	6.680-782.0	Dichtung D 14	4.000	ST
61	6.680-421.0	O-Ring Set	1.000	ST
62	6.680-422.0	Abstandshalter	4.000	ST
63	6.640-353.0	Abdeckkappe Lenkrad KÄRCHER	1.000	ST

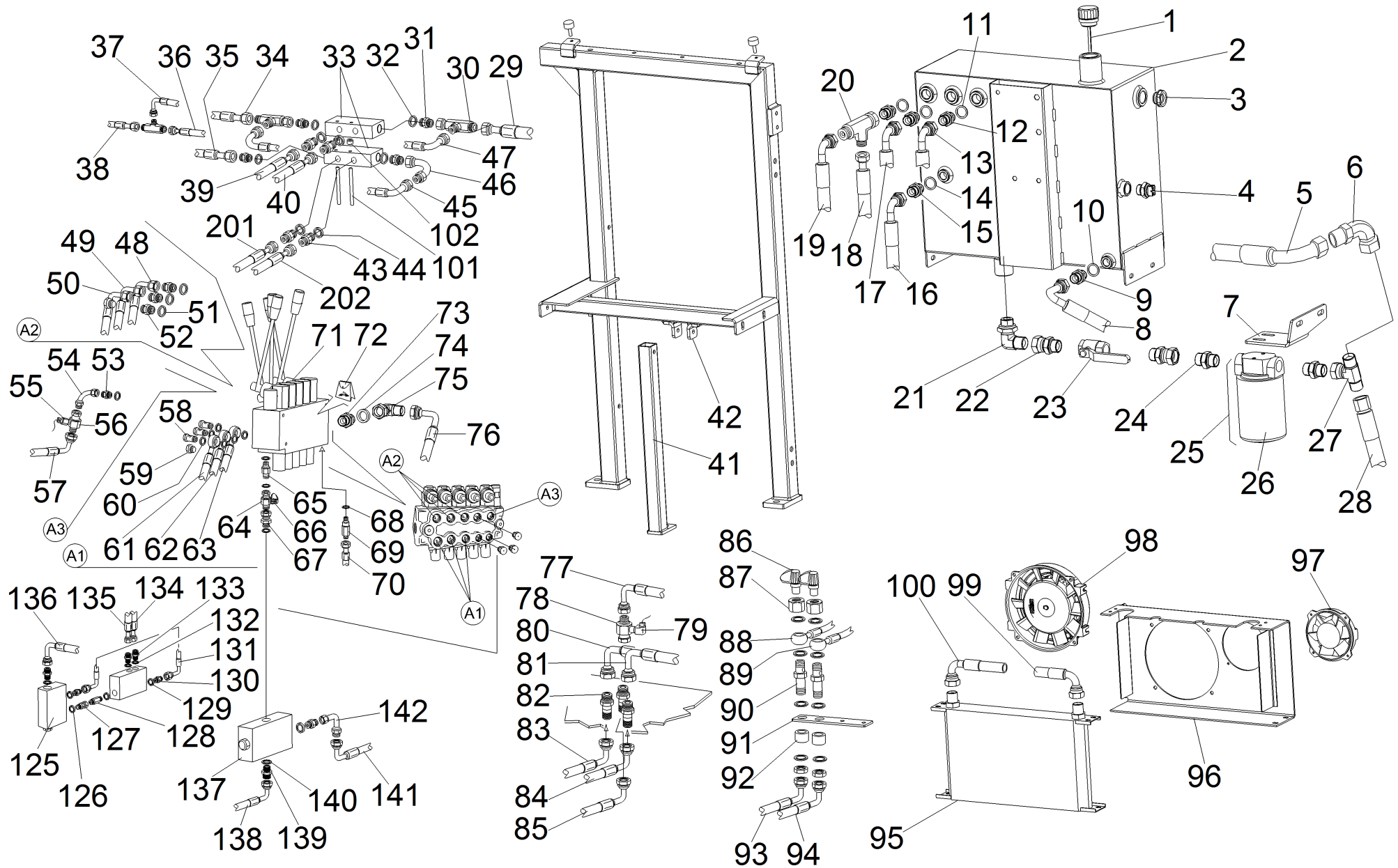


50 Hinterrad und Bremse B300RI LPG & D

POS	Artikelnr.	Beschreibung	Anzahl	Einheit
1	6.680-925.0	Radschraube	12.000	ST
2	6.680-426.0	Dichtring	2.000	ST
3	6.680-427.0	Sensor	1.000	ST
4	6.680-428.0	Tank Bremsfluessigkeit	1.000	ST
5	6.680-429.0	Pumpe Bremse	1.000	ST
6	6.680-430.0	Lager	2.000	ST
7	6.680-431.0	Anschlussstueck	1.000	ST
8	6.680-432.0	Bremspedal	1.000	ST
9	6.680-433.0	Handbremse	1.000	ST
10	6.680-434.0	Lager	2.000	ST
11	6.680-435.0	Abdeckung	2.000	ST
12	7.311-045.0	Kronenmutter M16x1,5-8-A3E DIN 935	2.000	ST
13	6.681-160.0	Halter Behaelter Bremsfluessigkeit	1.000	ST
14	6.680-307.0	Scheibe	2.000	ST
15	6.681-159.0	Hydraulikanschluss	1.000	ST
16	6.680-376.0	Hinterrad kpl. nichtkreidend	2.000	ST
17	6.680-905.0	Schelle	1.000	ST
18	6.680-438.0	Bremse rechts	1.000	ST
19	6.680-439.0	Bremse links	1.000	ST
20	6.680-981.0	Buegel	1.000	ST
21	6.680-440.0	Schutzschlauch	1.000	ST
22	6.681-158.0	Schelle	2.000	ST
23	6.680-441.0	Schlauch	1.000	ST
24	6.680-442.0	Flansch	1.000	ST
25	6.680-443.0	Bremsleitung rechts	1.000	ST
26	6.680-444.0	Bremsleitung links	1.000	ST
27	6.680-445.0	Schelle	9.000	ST
28	6.680-446.0	Bremskabel	1.000	ST
29	6.680-447.0	Schraube	2.000	ST
30	6.680-918.0	Scheibe	4.000	ST
31	6.680-395.0	Nabe	2.000	ST
32	6.681-136.0	Splint	2.000	ST

60 Hydraulik-Schema

POS	Beschreibung	Anzahl	Einheit
61	Hydraulik Komponenten B300RI LPG & D	1.000	ST
62	Hydraulik Schlaeuche B300RI LPG & D	1.000	ST
63	Hydraulik Schlaeuche B300RI LPG & D	1.000	ST



61 Hydraulik Komponenten B300RI LPG & D

POS	Artikelnr.	Beschreibung	Anzahl	Einheit
1	6.680-840.0	Deckel Hydraulik Tank	1.000	ST
2	6.680-841.0	Tank Hydraulikoel	1.000	ST
3	6.680-842.0	Fuellstandsanzeige Hydraulikoel	1.000	ST
4	6.680-843.0	Thermoschalter	1.000	ST
6	6.681-169.0	Anschluss	1.000	ST
7	6.680-844.0	Halter Oelfilter	1.000	ST
9	6.680-931.0	Anschluss 3/8"	1.000	ST
10	6.680-911.0	Dichtung 3/8"	1.000	ST
11	6.680-914.0	Dichtung	3.000	ST
12	6.680-932.0	Nippel 1/2"	3.000	ST
14	6.680-911.0	Dichtung 3/8"	1.000	ST
15	6.680-931.0	Anschluss 3/8"	1.000	ST
20	6.680-939.0	T-Stueck 1/2"	1.000	ST
21	6.680-941.0	Winkelstueck 90° 3/4"	1.000	ST
22	6.680-959.0	Verbinder 3/4"	2.000	ST
23	6.680-947.0	Kugelhahn 3/4"	1.000	ST
24	6.680-934.0	Nippel	2.000	ST
25	6.680-845.0	Filter Oel komplett	1.000	ST
26	6.680-464.0	Hydraulik Oelfilter Patrone	1.000	ST
27	6.680-846.0	Anschlussstueck T MMF 3/4"	1.000	ST
30	6.680-847.0	Anschluss T 1/4"	2.000	ST
31	6.680-935.0	Hydraulik Verbinder 1/4"	8.000	ST
32	6.680-910.0	Scheibe Kupfer 1/4"	8.000	ST
33	6.680-848.0	Ventil	2.000	ST
41	6.680-969.0	Halter hinten	1.000	ST
42	6.680-970.0	Halter	1.000	ST
43	6.680-935.0	Hydraulik Verbinder 1/4"	8.000	ST
44	6.680-910.0	Scheibe Kupfer 1/4"	8.000	ST
46	6.680-951.0	Verbinder 1/4"	1.000	ST
51	6.680-911.0	Dichtung 3/8"	8.000	ST
52	6.680-931.0	Anschluss 3/8"	3.000	ST
53	6.680-931.0	Anschluss 3/8"	1.000	ST
54	6.680-938.0	Verbinder 3/8"	1.000	ST

61 Hydraulik Komponenten B300RI LPG & D

POS	Artikelnr.	Beschreibung	Anzahl	Einheit
55	6.680-849.0	Druckgeber	1.000	ST
56	6.680-850.0	Schnellkupplung 3/8"	1.000	ST
58	6.680-912.0	Schraube 3/8"	3.000	ST
59	6.680-913.0	Verschlussstopfen 3/8"	1.000	ST
60	6.680-911.0	Dichtung 3/8"	8.000	ST
64	6.680-850.0	Schnellkupplung 3/8"	1.000	ST
65	6.680-942.0	Adapter	1.000	ST
66	6.680-946.0	Schnellkupplung 3/8"	1.000	ST
67	6.680-937.0	Winkelstueck 1/2" - 3/8"	1.000	ST
68	6.680-911.0	Dichtung 3/8"	4.000	ST
69	6.680-943.0	Verbinder 3/8"	1.000	ST
71	6.680-851.0	Ventilblock	1.000	ST
72	6.680-852.0	Dichtungssatz Ventilblock	1.000	ST
73	6.680-933.0	Hydraulik Verbinder 3/8"-1/2"	1.000	ST
74	6.680-911.0	Dichtung 3/8"	1.000	ST
75	6.680-853.0	Anschlussstueck	1.000	ST
78	6.680-850.0	Schnellkupplung 3/8"	1.000	ST
79	6.680-993.0	Druckgeber	1.000	ST
82	6.680-940.0	Gehaeuse Durchfuehrung	3.000	ST
86	6.680-854.0	Kupplung RGA 3/8" int.	2.000	ST
87	6.680-855.0	Kappe Innengewinde 1/2"	2.000	ST
90	6.680-856.0	Schottverschraubung	2.000	ST
91	6.680-857.0	Halter Schlaeuche	1.000	ST
92	6.680-858.0	Abstandshalter	2.000	ST
95	6.680-859.0	Oelkuehler	1.000	ST
96	6.680-860.0	Luftleitblech	1.000	ST
97	6.680-861.0	Elektro Luefter	1.000	ST
98	6.680-862.0	Elektro Luefter	1.000	ST
101	6.680-863.0	Gewindestange	2.000	ST
102	6.680-864.0	Abstandshalter	2.000	ST
103	6.680-935.0	Hydraulik Verbinder 1/4"	1.000	ST
104	6.680-910.0	Scheibe Kupfer 1/4"	1.000	ST
105	6.680-932.0	Nippel 1/2"	1.000	ST

61 Hydraulik Komponenten B300RI LPG & D

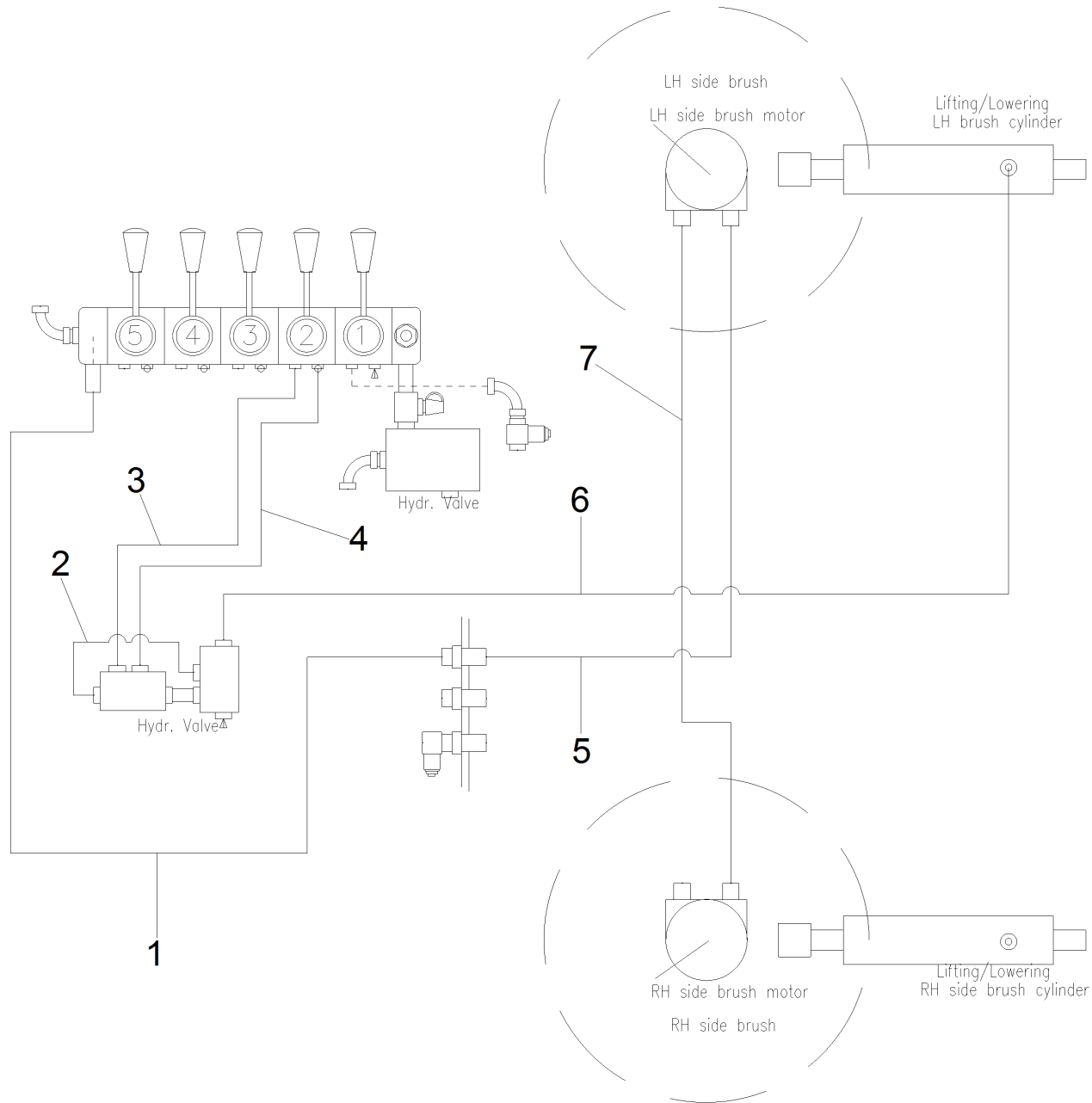
POS	Artikelnr.	Beschreibung	Anzahl	Einheit
106	6.680-914.0	Dichtung	1.000	ST
107	6.680-935.0	Hydraulik Verbinder 1/4"	1.000	ST
108	6.680-910.0	Scheibe Kupfer 1/4"	1.000	ST
111	6.680-997.0	Gummiprofil 30x5	1.000	ST
112	6.680-974.0	Gummiprofil schwarz 20x10	1.000	ST
125	6.680-449.0	Ventil	2.000	ST
126	6.680-910.0	Scheibe Kupfer 1/4"	1.000	ST
127	6.680-936.0	Hydraulik Verbinder	1.000	ST
128	6.680-950.0	Hydraulik Anschluss	1.000	ST
129	6.680-910.0	Scheibe Kupfer 1/4"	1.000	ST
130	6.680-935.0	Hydraulik Verbinder 1/4"	1.000	ST
132	6.680-910.0	Scheibe Kupfer 1/4"	2.000	ST
133	6.680-935.0	Hydraulik Verbinder 1/4"	2.000	ST
137	6.680-979.0	Hauptventil	1.000	ST
139	6.680-931.0	Anschluss 3/8"	1.000	ST
140	6.680-911.0	Dichtung 3/8"	1.000	ST
142	6.680-982.0	Verbinder	1.000	ST

62 Hydraulik Schlaeuche B300RI LPG & D

POS	Artikelnr.	Beschreibung	Anzahl	Einheit
1	6.680-867.0	Hydraulikschlauch	1.000	ST
2	6.680-868.0	Hydraulikschlauch	1.000	ST
3	6.680-869.0	Hydraulikschlauch	1.000	ST
4	6.680-867.0	Hydraulikschlauch	1.000	ST
5	6.680-870.0	Hydraulikschlauch	1.000	ST
6	6.680-871.0	Hydraulikschlauch	1.000	ST
7	6.680-872.0	Hydraulikschlauch	1.000	ST
8	6.680-873.0	Hydraulikschlauch	1.000	ST
9	6.680-869.0	Hydraulikschlauch	1.000	ST
10	6.680-874.0	Hydraulikschlauch	1.000	ST
11	6.680-875.0	Hydraulikschlauch	1.000	ST
12	6.680-876.0	Hydraulikschlauch	1.000	ST
13	6.680-877.0	Hydraulikschlauch	1.000	ST
14	6.680-878.0	Hydraulikschlauch	1.000	ST
15	6.680-879.0	Hydraulikschlauch	1.000	ST
16	6.680-880.0	Hydraulikschlauch	1.000	ST
17	6.680-881.0	Hydraulikschlauch	1.000	ST
18	6.680-882.0	Hydraulikschlauch	1.000	ST
19	6.680-883.0	Hydraulikschlauch	1.000	ST
20	6.680-884.0	Hydraulikschlauch	1.000	ST
21	6.680-885.0	Hydraulikschlauch	1.000	ST
22	6.680-886.0	Hydraulikschlauch	1.000	ST
23	6.680-887.0	Hydraulikschlauch	1.000	ST
24	6.680-888.0	Hydraulikschlauch	1.000	ST
25	6.680-883.0	Hydraulikschlauch	1.000	ST
26	6.680-882.0	Hydraulikschlauch	1.000	ST
27	6.680-877.0	Hydraulikschlauch	1.000	ST
28	6.680-889.0	Hydraulikschlauch	1.000	ST
29	6.680-890.0	Hydraulikschlauch	1.000	ST
30	6.680-891.0	Hydraulikschlauch	1.000	ST
31	6.680-892.0	Hydraulikschlauch	1.000	ST
32	6.680-893.0	Hydraulikschlauch	1.000	ST
33	6.680-894.0	Hydraulikschlauch	1.000	ST

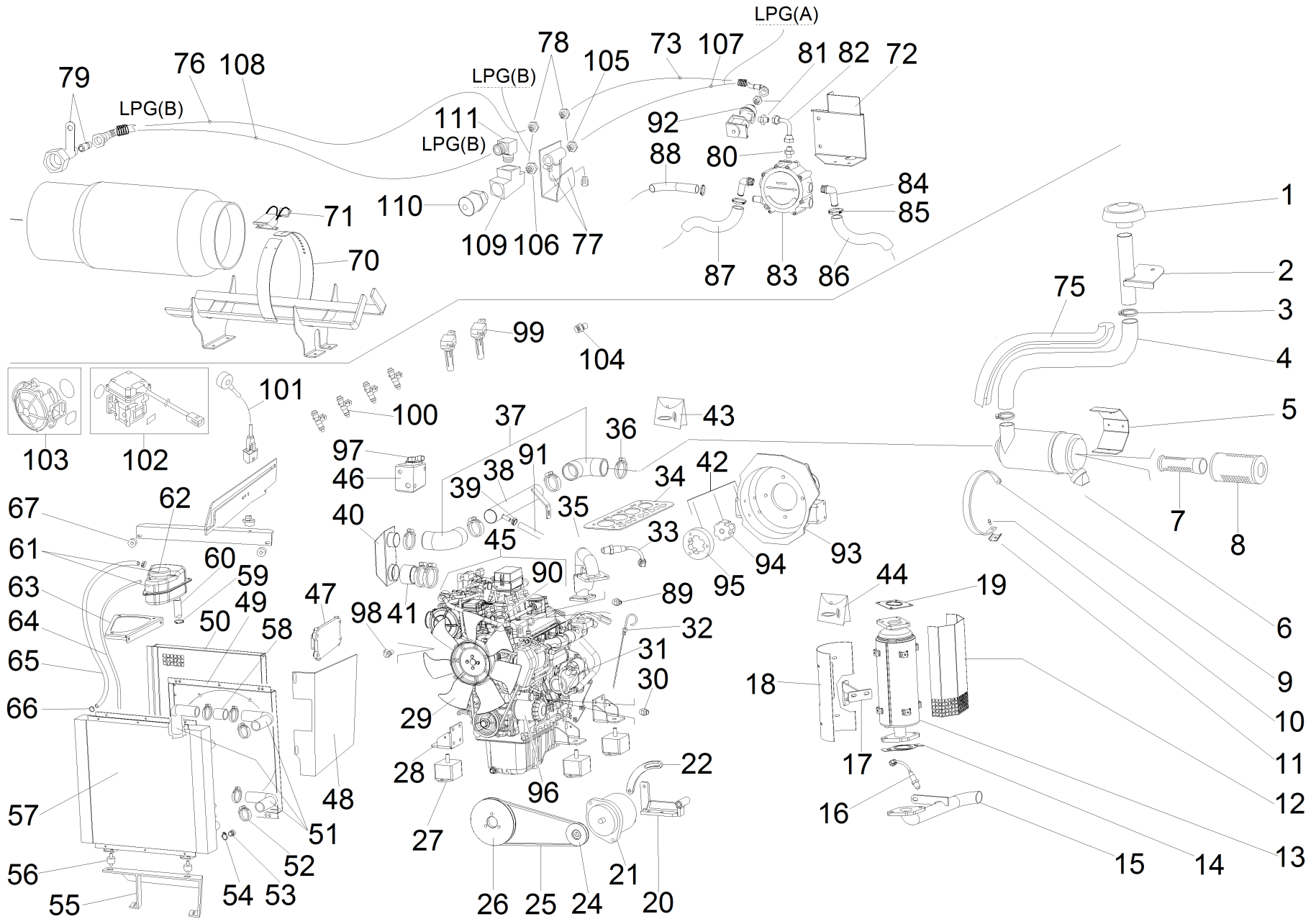
62 Hydraulik Schlaeuche B300RI LPG & D

POS	Artikelnr.	Beschreibung	Anzahl	Einheit
34	6.680-895.0	Hydraulikschlauch	1.000	ST
35	6.680-876.0	Hydraulikschlauch	1.000	ST
36	6.680-896.0	Hydraulikschlauch	1.000	ST
37	6.680-896.0	Hydraulikschlauch	1.000	ST
38	6.680-897.0	Hydraulikschlauch	1.000	ST
39	6.680-898.0	Hydraulikschlauch	1.000	ST
40	6.680-899.0	Hydraulikschlauch	1.000	ST
41	6.680-900.0	Hydraulikschlauch	1.000	ST
42	6.680-901.0	Hydraulikschlauch	1.000	ST
43	6.680-902.0	Hydraulikschlauch	1.000	ST
44	2.680-001.0	Set Hydraulik Schlaeuche	1.000	ST



63 Hydraulik Schlaeuche B300RI LPG & D

POS	Artikelnr.	Beschreibung	Anzahl	Einheit
1	6.680-889.0	Hydraulikschlauch	1.000	ST
2	6.680-883.0	Hydraulikschlauch	1.000	ST
3	6.680-886.0	Hydraulikschlauch	1.000	ST
4	6.680-885.0	Hydraulikschlauch	1.000	ST
5	6.680-903.0	Hydraulikschlauch	1.000	ST
6	6.680-451.0	Hydraulikschlauch	1.000	ST
7	6.680-904.0	Hydraulikschlauch	1.000	ST



70 Motor B300RI LPG

POS	Artikelnr.	Beschreibung	Anzahl	Einheit	Werknummer ab	Werknummer bis	Fußnotentext
1	6.680-630.0	Abdeckkappe Luftansaugung	1.000	ST			
2	6.680-631.0	Saugrohr vertikal	1.000	ST			
3	6.680-975.0	Schlauchschelle	2.000	ST			
4	6.680-632.0	Saugschlauch Filter Luft	1.000	ST			
5	6.680-633.0	Halter	1.000	ST			
6	6.680-634.0	Luftfilter	1.000	ST			
7	6.680-465.0	Luftfilter Patrone innen	1.000	ST			
8	6.680-466.0	Luftfilter Patrone aussen	1.000	ST			
9	6.680-635.0	Gurt	1.000	ST			
10	6.680-557.0	Stift	1.000	ST			
11	6.680-559.0	Platte	1.000	ST			
12	6.680-636.0	Schutz Katalysator	1.000	ST			
13	6.680-637.0	Katalysator	1.000	ST			
14	6.680-638.0	Dichtung Katalysator	1.000	ST			
15	6.680-639.0	Distanzrohr Auspuff	1.000	ST			
16	6.680-640.0	Lambdasonde	1.000	ST			
17	6.680-641.0	Halter	1.000	ST			
18	6.680-642.0	Schutz Katalysator	1.000	ST			
19	6.680-643.0	Dichtung Katalysator	1.000	ST			
20	6.680-644.0	Halter Lichtmaschine	1.000	ST			
21	6.680-645.0	Lichtmaschine	1.000	ST			
22	6.680-646.0	Klemmhebel Lichtmaschine	1.000	ST			
24	6.680-647.0	Riemenscheibe Lichtmaschine	1.000	ST			
25	6.681-157.0	Antriebsriemen Luefter Diesel & LPG	1.000	ST			
26	6.680-648.0	Riemenscheibe D170	1.000	ST			
27	6.680-649.0	Gummipuffer	4.000	ST			
28	6.680-650.0	Halter Gummipuffer	4.000	ST			
29	6.680-651.0	Luefter Motor	1.000	ST			
30	6.680-652.0	Drucksensor Motor Oel	1.000	ST			
31	6.680-653.0	Anlasser Verbrennungsmotor	1.000	ST			
32	6.680-654.0	Oelmesstab	1.000	ST			
33	6.680-640.0	Lambdasonde	1.000	ST			

70 Motor B300RI LPG

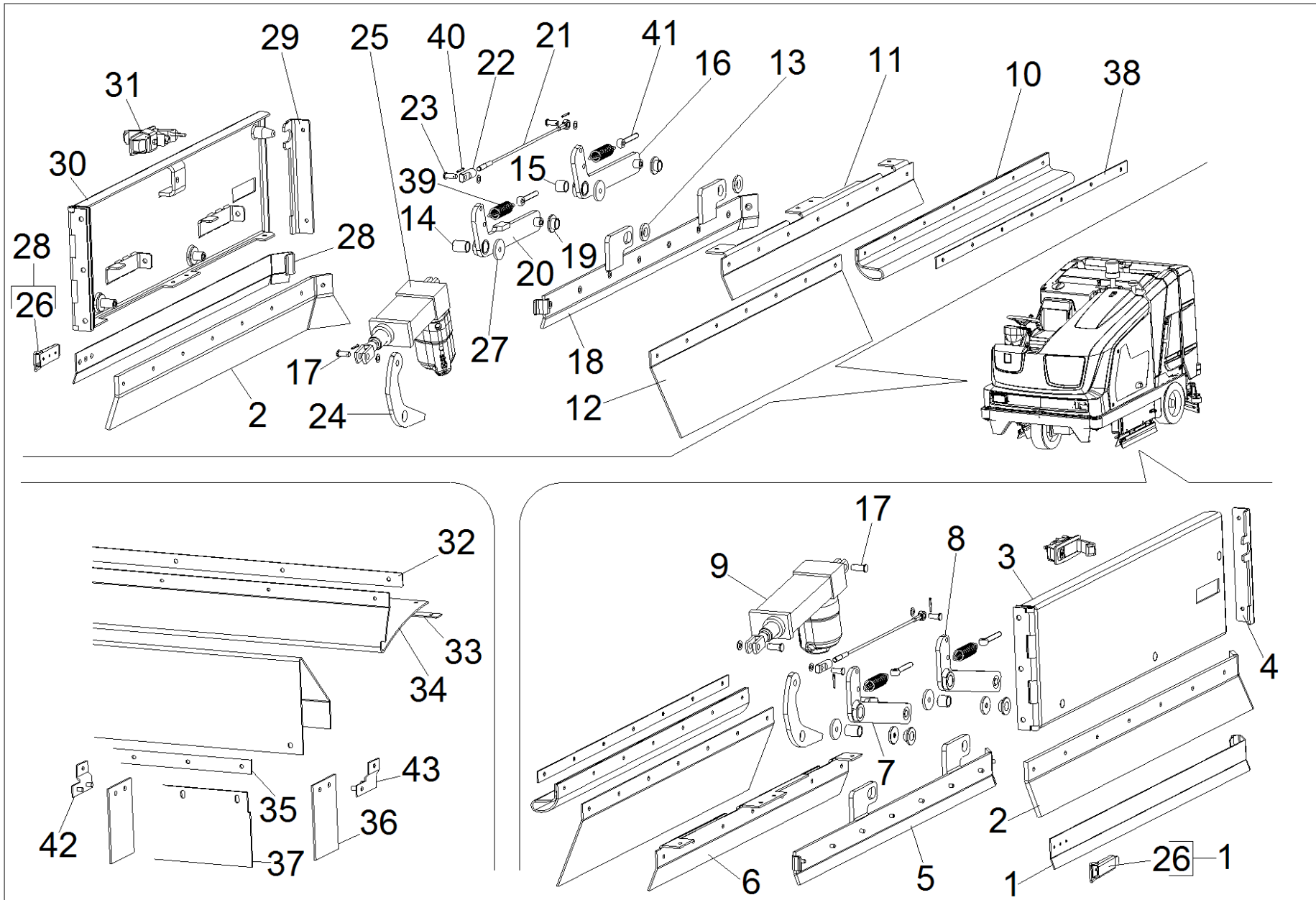
POS	Artikelnr.	Beschreibung	Anzahl	Einheit	Werknummer ab	Werknummer bis	Fußnotentext
34	6.680-655.0	Zylinderkopfdichtung	1.000	ST			
35	6.680-656.0	Abgasrohr oben	1.000	ST			
36	6.680-919.0	Schlauchschelle	6.000	ST			
37	6.680-657.0	Distanzstueck 90°	2.000	ST			
38	6.680-658.0	Rohr	1.000	ST			
39	6.680-915.0	Schelle	5.000	ST			
40	6.680-659.0	Luftfuehrung	1.000	ST			
41	6.680-660.0	Distanzstueck	1.000	ST			
42	6.680-661.0	Kit Gehaeuse Kupplung	1.000	ST			BEINHALTET POS. 93/94/95
43	6.680-662.0	Dichtungssatz Motor oben	1.000	ST			
44	6.680-663.0	Dichtungssatz Motor unten	1.000	ST			
45	6.680-664.0	Motor Kubota WG 1605	1.000	ST			
46	6.680-688.0	Verteiler	1.000	ST			
47	6.680-665.0	Steuergeraet	1.000	ST			
48	6.680-666.0	Leitblech	1.000	ST			
49	6.680-667.0	Leitblech Luft	1.000	ST			
50	6.680-668.0	Gitter Luefter	1.000	ST			
51	6.680-669.0	Winkelstueck	3.000	ST			
52	6.680-922.0	Schlauchschelle	5.000	ST			
53	6.680-670.0	Verschlussstopfen	1.000	ST			
54	6.680-915.0	Schelle	1.000	ST			
55	6.680-671.0	Halter Kuehlung	1.000	ST			
56	6.680-672.0	Gummipuffer	2.000	ST			
57	6.680-673.0	Wasserkuehler	1.000	ST			
58	6.681-148.0	Rohr	1.000	ST			
59	6.680-916.0	Schlauchschelle	4.000	ST			
60	6.680-978.0	Schlauch Wasser	1.000	ST			
61	6.680-675.0	Tank Kuehlwasser mit Deckel	1.000	ST			
62	6.680-676.0	Deckel	1.000	ST			
63	6.680-677.0	Halter Tank Kuehlwasser	1.000	ST			
64	6.680-678.0	Schlauch	1.000	ST			
65	6.680-679.0	Schlauch	1.000	ST			
66	6.680-915.0	Schelle	2.000	ST			

70 Motor B300RI LPG

POS	Artikelnr.	Beschreibung	Anzahl	Einheit	Werknummer ab	Werknummer bis	Fußnotentext
67	6.680-680.0	Gummipuffer	2.000	ST			
70	6.680-681.0	Halterung Gasflasche	1.000	ST			
71	6.680-682.0	Verschluss mit Hebel	1.000	ST			
72	6.680-683.0	Halter Verdampfer	1.000	ST			
73	6.680-965.0	Gasschlauch DJK1/2" x DJK1/2" 90° 1300mm	1.000	ST		10023	
73	6.680-684.0	Gasschlauch 1600mm	1.000	ST	10024		
75	6.680-685.0	Schutzschlauch	1.000	ST			
76	6.987-788.0	HD-Schlauch 1/2"x340mm	1.000	ST	10024		
76	6.680-966.0	Gasschlauch 2x DJK1/2" 1300mm	1.000	ST		10023	
77	6.680-686.0	Fuellstandsanzeige elektrisch	1.000	ST			
78	6.987-775.0	Doppelnippel 1/4"	2.000	ST			
79	6.987-787.0	Anschluss Flasche 1/2 20UNF	1.000	ST			
80	6.680-954.0	Verbinder 1/4"	1.000	ST			
81	6.987-775.0	Doppelnippel 1/4"	2.000	ST			
82	6.680-949.0	Winkelstueck	1.000	ST			
83	6.680-689.0	Verdampfer	1.000	ST			
84	6.680-690.0	Anschlusstueck Schlauch	2.000	ST			
85	6.680-916.0	Schlauchschelle	2.000	ST			
86	6.680-978.0	Schlauch Wasser	1.000	ST			
87	6.680-978.0	Schlauch Wasser	1.000	ST			
88	6.680-692.0	Schlauch	1.000	ST			
89	6.680-693.0	Sensor Wassertemperatur Motor	1.000	ST			
90	6.680-694.0	Wasserpumpe	1.000	ST			
91	6.680-695.0	Schlauch	1.000	ST			
92	6.680-696.0	Magnetventil	1.000	ST			
93	6.680-746.0	Gehaeuse Schwungrad	1.000	ST			
94	6.680-747.0	Kupplung Schwungrad	1.000	ST			
95	6.680-748.0	Kupplung Schwungrad	1.000	ST			
96	6.680-980.0	Oelfilter Kubota LPG	1.000	ST			
97	6.681-147.0	Sensor T-Map	1.000	ST			
98	6.681-144.0	Sensor Nockenwelle	1.000	ST			

70 Motor B300RI LPG

POS	Artikelnr.	Beschreibung	Anzahl	Einheit	Werknummer ab	Werknummer bis	Fußnotentext
99	6.681-139.0	Zuendspule	4.000	ST			
100	6.681-146.0	Einspritzduese	4.000	ST			
101	6.681-143.0	Klopfsensor	1.000	ST			
102	6.681-140.0	Druckregler Gas	1.000	ST			
103	6.681-141.0	Mischer Gas	1.000	ST			
104	6.681-145.0	Sensor Kurbelwelle	1.000	ST			
105	6.391-455.0	Verschraubung Gas	1.000	ST			
106	6.681-170.0	Doppelnippel NPT 1/4" mm	4.000	ST			
107	6.680-684.0	Gasschlauch 1600mm	1.000	ST			
108	6.987-788.0	HD-Schlauch 1/2"x340mm	1.000	ST			
109	6.680-687.0	T-Stueck innen 3 x 1/4" NPT	1.000	ST			
110	6.413-575.0	Sicherheitsventil LPG Antrieb	1.000	ST			
111	6.385-805.0	Winkelstueck	1.000	ST			
112	6.680-964.0	Schlauch Ueberdruck	1.000	ST			
9000	6.650-721.0	Kabel Diagnose	1.000	ST			

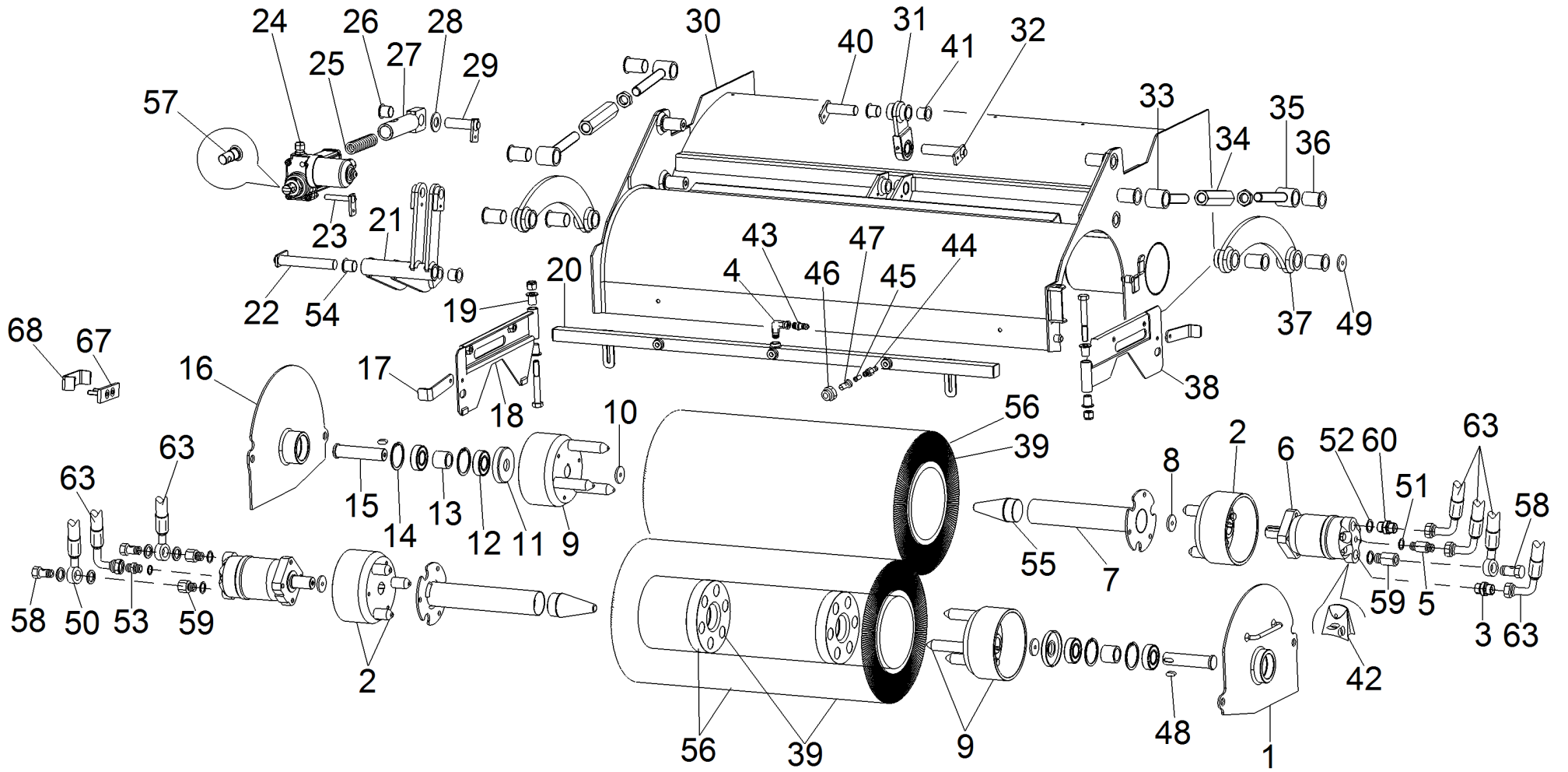


80 Seitenschuerzen B300RI LPG & D

POS	Artikelnr.	Beschreibung	Anzahl	Einheit
1	6.680-219.0	Befestigung Abstreiflippe	1.000	ST
2	6.680-370.0	Spritzschutz Hauptbuerste oelfest	2.000	ST
2	6.680-220.0	Spritzschutz Hauptbuerste Standard	2.000	ST
3	6.680-221.0	Tuer Seiten Abstreiflippe	1.000	ST
4	6.680-222.0	Blechhalter	1.000	ST
5	6.680-223.0	Aufnahme Abstreiflippe links	1.000	ST
6	6.680-224.0	Aufnahme Kehrlippe links	1.000	ST
7	6.680-273.0	Hebel Abstreifer links vorne	1.000	ST
8	6.680-274.0	Hebel Abstreifer hinten links	1.000	ST
9	6.680-275.0	Hubmotor Abstreifer links	1.000	ST
10	6.680-276.0	Staubschutz Dichtung seitlich LH or RH	2.000	ST
11	6.680-277.0	Aufnahme Kehrlippe rechts	1.000	ST
12	6.680-278.0	Staubschutz Gummi seitlich (LH or RH)	2.000	ST
13	6.680-279.0	Scheibe	4.000	ST
14	6.680-340.0	Buchse vorne	2.000	ST
15	6.680-341.0	Buchse hinten	2.000	ST
16	6.680-342.0	Hebel Abstreifer hinten rechts	1.000	ST
17	6.680-343.0	Bolzen Hubmotor	4.000	ST
18	6.680-344.0	Aufnahme Abstreiflippe rechts	1.000	ST
19	6.680-345.0	Buchse	4.000	ST
20	6.680-346.0	Hebel Abstreifer rechts vorne	1.000	ST
21	6.680-347.0	Seil	2.000	ST
22	6.680-348.0	Einstellschraube Seil	2.000	ST
23	6.680-349.0	Bolzen	4.000	ST
24	6.680-350.0	Hebel	2.000	ST
25	6.680-351.0	Hubmotor Abstreifer rechts	1.000	ST
26	6.680-629.0	Verschluss	2.000	ST
27	6.680-353.0	Scheibe	4.000	ST
28	6.680-352.0	Befestigung Abstreiflippe mit Verschluss	1.000	ST
29	6.680-355.0	Blech	1.000	ST
30	6.680-356.0	Tuer Seiten Abstreiflippe	1.000	ST
31	6.680-195.0	Verschluss	2.000	ST
32	6.680-357.0	Befestigung Gummi hinten	1.000	ST

80 Seitenschuerzen B300RI LPG & D

POS	Artikelnr.	Beschreibung	Anzahl	Einheit
33	6.680-358.0	Befestigung Gummi hinten	1.000	ST
34	6.680-359.0	Staubschutz Gummi	1.000	ST
35	6.680-360.0	Befestigung Gummi unten	1.000	ST
36	6.680-361.0	Staubschutz Gummi seitlich LH or RH	2.000	ST
37	6.680-362.0	Hauptbuerste hinterer Staubgummi	1.000	ST
38	6.680-363.0	Befestigung Gummi seitlich	2.000	ST
39	6.680-364.0	Feder	4.000	ST
40	6.681-150.0	Sicherung	4.000	ST
41	6.680-365.0	Schraube	4.000	ST
42	6.680-366.0	Aufnahme Gummi rechts	1.000	ST
43	6.680-367.0	Aufnahme Gummi links	1.000	ST

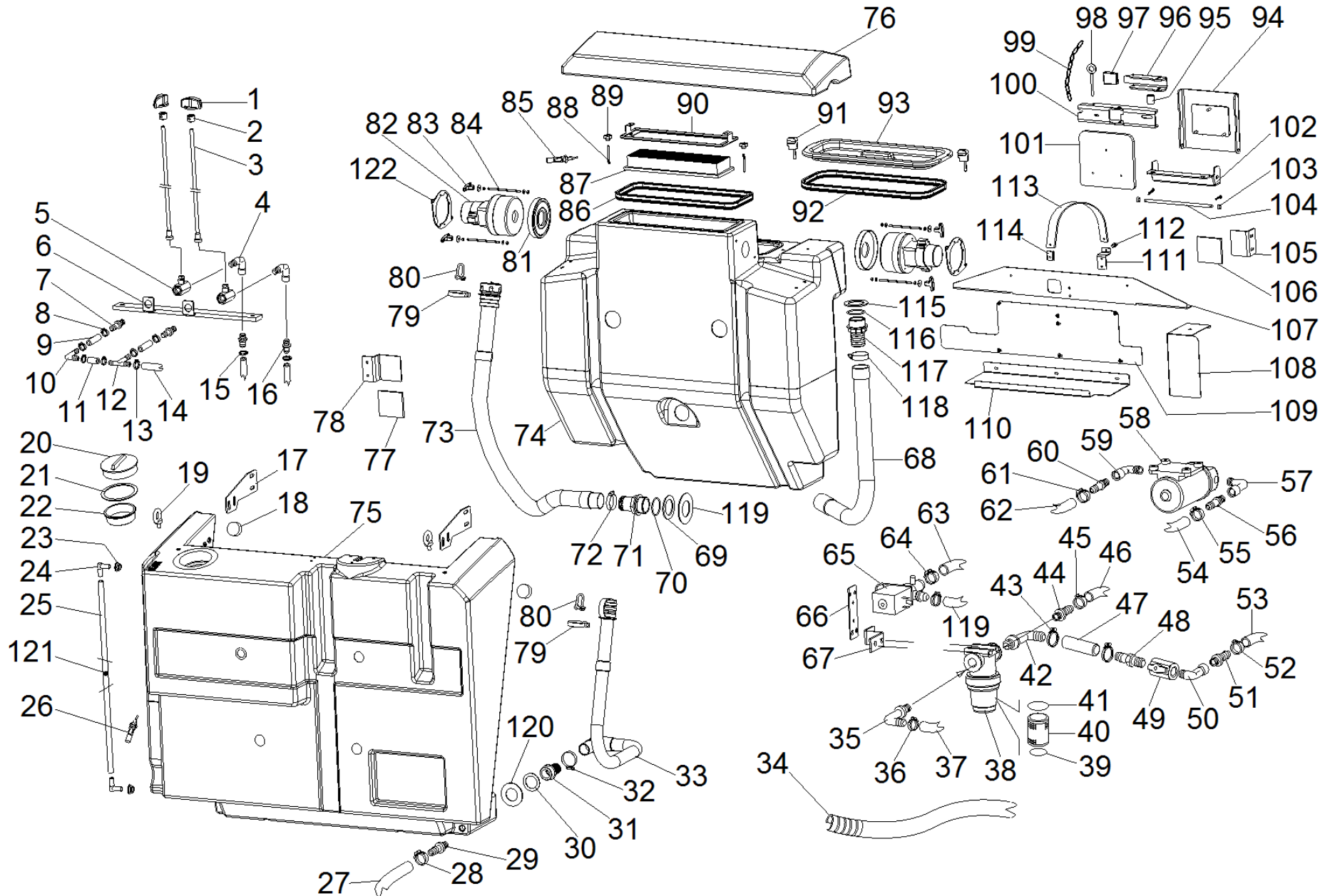


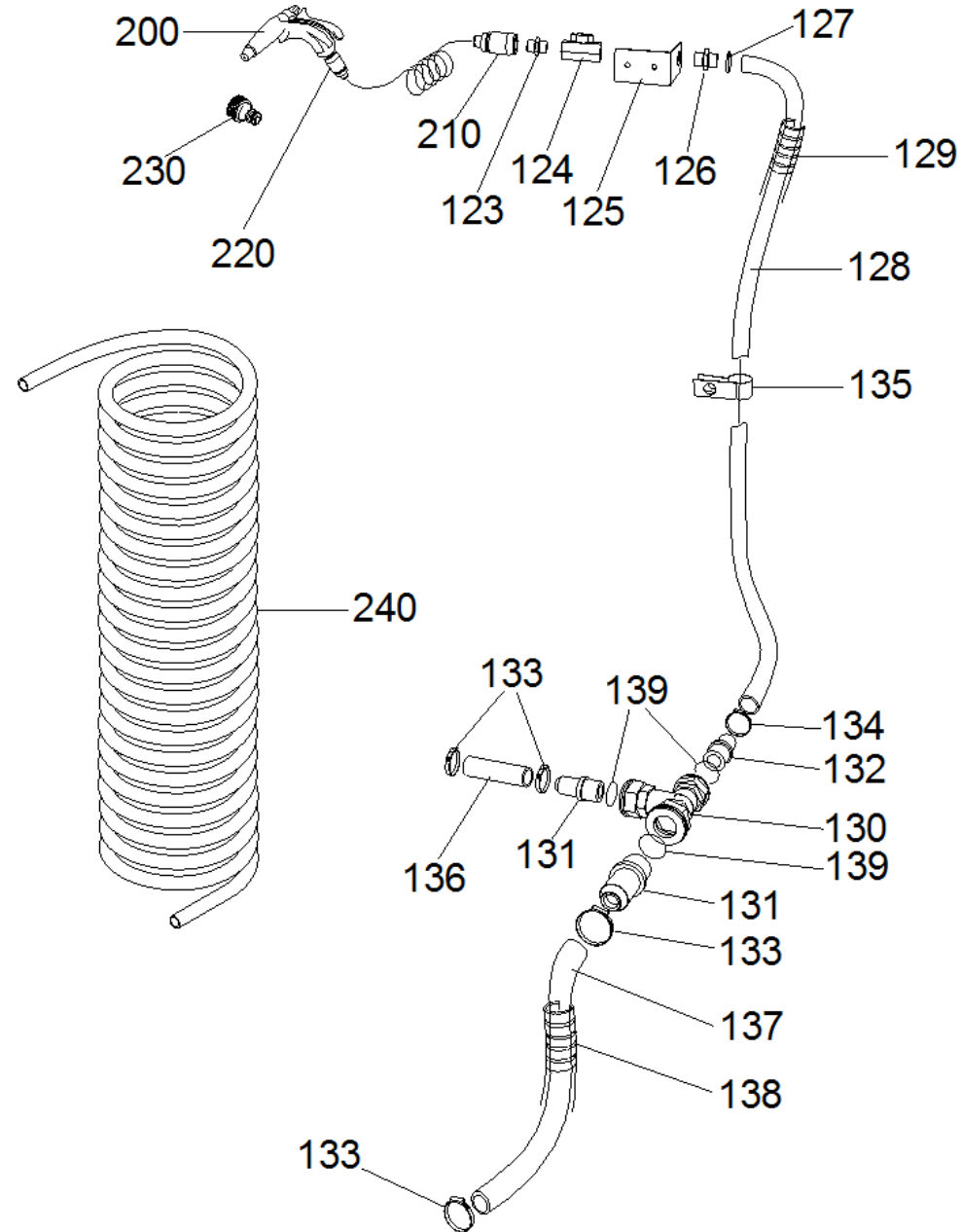
90 Buerstenkopf B300RI LPG & D

POS	Artikelnr.	Beschreibung	Anzahl	Einheit
1	6.680-228.0	Verschluss Buerste links	1.000	ST
2	6.681-207.0	Mitnehmer Kehrwalze schwenkbar	2.000	ST
3	6.680-933.0	Hydraulik Verbinder 3/8"-1/2"	4.000	ST
4	6.680-948.0	Anschluss Wasserverteilung	1.000	ST
5	6.680-950.0	Hydraulik Anschluss	2.000	ST
6	6.680-229.0	Hydraulikmotor	2.000	ST
7	6.680-230.0	Zentrierung Buerste	2.000	ST
8	6.680-231.0	Scheibe	2.000	ST
9	6.681-208.0	Mitnehmer Kehrwalze feststehend	2.000	ST
10	6.680-231.0	Scheibe	6.000	ST
11	6.680-232.0	Abstandshalter	2.000	ST
12	6.680-233.0	Lager	4.000	ST
13	6.680-234.0	Abstandshalter	2.000	ST
14	7.343-116.0	Sicherungsring 52x2 -St-vz DIN 472	4.000	ST
15	6.680-235.0	Bolzen	2.000	ST
16	6.680-236.0	Verschluss Buerste rechts	1.000	ST
17	6.680-237.0	Hebel	2.000	ST
18	6.680-238.0	Deckel rechts	1.000	ST
19	6.680-239.0	Buchse	4.000	ST
20	6.680-240.0	Leiste Wasserverteiler	1.000	ST
21	6.680-241.0	Hebel Buersten Anhebung	1.000	ST
22	6.680-242.0	Bolzen	1.000	ST
23	6.680-243.0	Bolzen	1.000	ST
24	6.680-244.0	Hubmotor Buersten Anhebung	1.000	ST
25	6.680-245.0	Feder	1.000	ST
26	6.680-246.0	Buchse	1.000	ST
27	6.680-247.0	Hubzylinder	1.000	ST
28	6.680-248.0	Abstandshalter	1.000	ST
29	6.680-249.0	Bolzen	1.000	ST
30	6.680-250.0	Buerstenkopf Gehaeuse	1.000	ST
31	6.680-251.0	Lasche Buerstenkopf Anhebung	1.000	ST
32	6.680-249.0	Bolzen	1.000	ST
33	6.680-252.0	Hebearm Buerstenkopf vorne	2.000	ST

90 Buerstenkopf B300RI LPG & D

POS	Artikelnr.	Beschreibung	Anzahl	Einheit
34	6.680-253.0	Verbinder Sechskant	2.000	ST
35	6.680-254.0	Hebearm Buerstenkopf hinten	2.000	ST
36	6.680-255.0	Buchse	8.000	ST
37	6.680-256.0	Hebearm Buerstenkopf Anhebung	2.000	ST
38	6.680-257.0	Deckel links	1.000	ST
39	6.680-368.0	Hauptbuerste medium	2.000	ST
40	6.680-258.0	Bolzen	1.000	ST
41	6.680-246.0	Buchse	2.000	ST
42	6.680-259.0	Dichtungssatz	1.000	ST
43	6.680-260.0	Anschluss	1.000	ST
44	6.680-261.0	Filtergehaeuse	3.000	ST
45	6.680-262.0	Wasserfilter	3.000	ST
46	6.680-263.0	Ringmutter	3.000	ST
47	6.680-264.0	Duese	3.000	ST
48	7.318-107.0	Passfeder A 8x7x20 -C45R DIN 6885	2.000	ST
49	6.680-265.0	Scheibe	8.000	ST
50	6.680-266.0	Hydraulikschlauch	1.000	ST
51	6.680-910.0	Scheibe Kupfer 1/4"	2.000	ST
52	6.680-914.0	Dichtung	4.000	ST
53	6.680-935.0	Hydraulik Verbinder 1/4"	1.000	ST
54	6.680-246.0	Buchse	6.000	ST
55	6.680-269.0	Konus Zentrierung	2.000	ST
56	6.680-369.0	Hauptbuerste sehr hart	2.000	ST
57	6.680-271.0	Bolzen	1.000	ST
58	6.680-912.0	Schraube 3/8"	3.000	ST
59	6.680-272.0	Anschluss Nippel Hydraulikmotor	3.000	ST
60	6.680-933.0	Hydraulik Verbinder 3/8"-1/2"	2.000	ST
63	2.680-001.0	Set Hydraulik Schlaeuche	1.000	ST
67	6.680-865.0	Blech Konsole	1.000	ST
68	6.680-866.0	Halteblech	1.000	ST





100 Tanks B300RI LPG & D

POS	Artikelnr.	Beschreibung	Anzahl	Einheit	Fußnotentext
1	6.680-493.0	Drehknopf	2.000	ST	
2	6.680-494.0	Buchse	2.000	ST	
3	6.680-495.0	Verbindung Drehgriff Hahn	2.000	ST	
4	6.680-948.0	Anschluss Wasserverteilung	5.000	ST	
5	6.680-496.0	Hahn	3.000	ST	
6	6.680-497.0	Halterung	1.000	ST	
7	6.680-260.0	Anschluss	3.000	ST	
8	6.680-917.0	Schelle	6.000	ST	
9	6.680-930.0	Schlauch	1.000	ST	
10	6.681-196.0	Anschluss	1.000	ST	
11	6.680-930.0	Schlauch	1.000	ST	
12	6.680-498.0	Anschluss	1.000	ST	
13	6.680-917.0	Schelle	5.000	ST	
14	6.680-930.0	Schlauch	1.000	ST	
15	6.680-917.0	Schelle	2.000	ST	
16	6.680-260.0	Anschluss	2.000	ST	
17	6.680-499.0	Tank Befestigung	2.000	ST	
18	6.680-321.0	Daempfer	2.000	ST	
19	7.305-096.0	Ringschraube M12-A2 DIN 580	2.000	ST	
20	6.680-501.0	Deckel	1.000	ST	
21	6.680-502.0	Dichtung	1.000	ST	
22	6.680-503.0	Filter	1.000	ST	
23	6.680-963.0	Befestigung Fuellstandsanzeige	2.000	ST	
24	6.680-962.0	Anschluss	2.000	ST	
25	6.680-989.0	Schlauch	1.000	ST	
26	6.680-504.0	Messstab	1.000	ST	
27	6.680-564.0	Schlauch 1100mm	1.000	ST	
28	6.680-917.0	Schelle	1.000	ST	
29	6.680-506.0	Anschluss	1.000	ST	
30	6.680-507.0	Dichtung	1.000	ST	
31	6.680-508.0	Anschluss	1.000	ST	
32	6.680-926.0	Klemmschelle	1.000	ST	
33	6.680-509.0	Ablassschlauch	1.000	ST	

100 Tanks B300RI LPG & D

POS	Artikelnr.	Beschreibung	Anzahl	Einheit	Fußnotentext
34	6.680-510.0	Schutz	4.000	ST	
35	6.680-511.0	Anschluss	1.000	ST	
36	6.680-917.0	Schelle	1.000	ST	
37	6.680-564.0	Schlauch 1100mm	1.000	ST	
38	6.680-512.0	Wasserfilter kpl.	1.000	ST	
39	6.680-513.0	Dichtungsring Wasserfilter	1.000	ST	
40	6.680-473.0	Wasserfilter Patrone	1.000	ST	
41	6.680-514.0	Dichtungsring Wasserfilter	1.000	ST	
42	6.680-511.0	Anschluss	1.000	ST	
43	6.680-917.0	Schelle	2.000	ST	
44	6.680-506.0	Anschluss	1.000	ST	
45	6.680-917.0	Schelle	1.000	ST	
46	6.680-564.0	Schlauch 1100mm	1.000	ST	
47	6.680-564.0	Schlauch 1100mm	1.000	ST	
48	6.680-260.0	Anschluss	1.000	ST	
49	6.680-496.0	Hahn	1.000	ST	
50	6.680-948.0	Anschluss Wasserverteilung	1.000	ST	
51	6.680-260.0	Anschluss	1.000	ST	
52	6.680-917.0	Schelle	1.000	ST	
53	6.680-564.0	Schlauch 1100mm	1.000	ST	
54	6.680-564.0	Schlauch 1100mm	1.000	ST	
55	6.680-917.0	Schelle	1.000	ST	
56	6.681-197.0	Schlaucharmatur	1.000	ST	
57	6.680-515.0	Anschluss	1.000	ST	
58	6.680-516.0	Pumpe	1.000	ST	
59	6.680-515.0	Anschluss	1.000	ST	
60	6.680-260.0	Anschluss	1.000	ST	
61	6.680-917.0	Schelle	1.000	ST	
62	6.680-930.0	Schlauch	1.000	ST	
63	6.680-930.0	Schlauch	1.000	ST	
64	6.680-917.0	Schelle	2.000	ST	
65	6.680-482.0	Magnetventil	1.000	ST	
66	6.680-517.0	Halterung	1.000	ST	

100 Tanks B300RI LPG & D

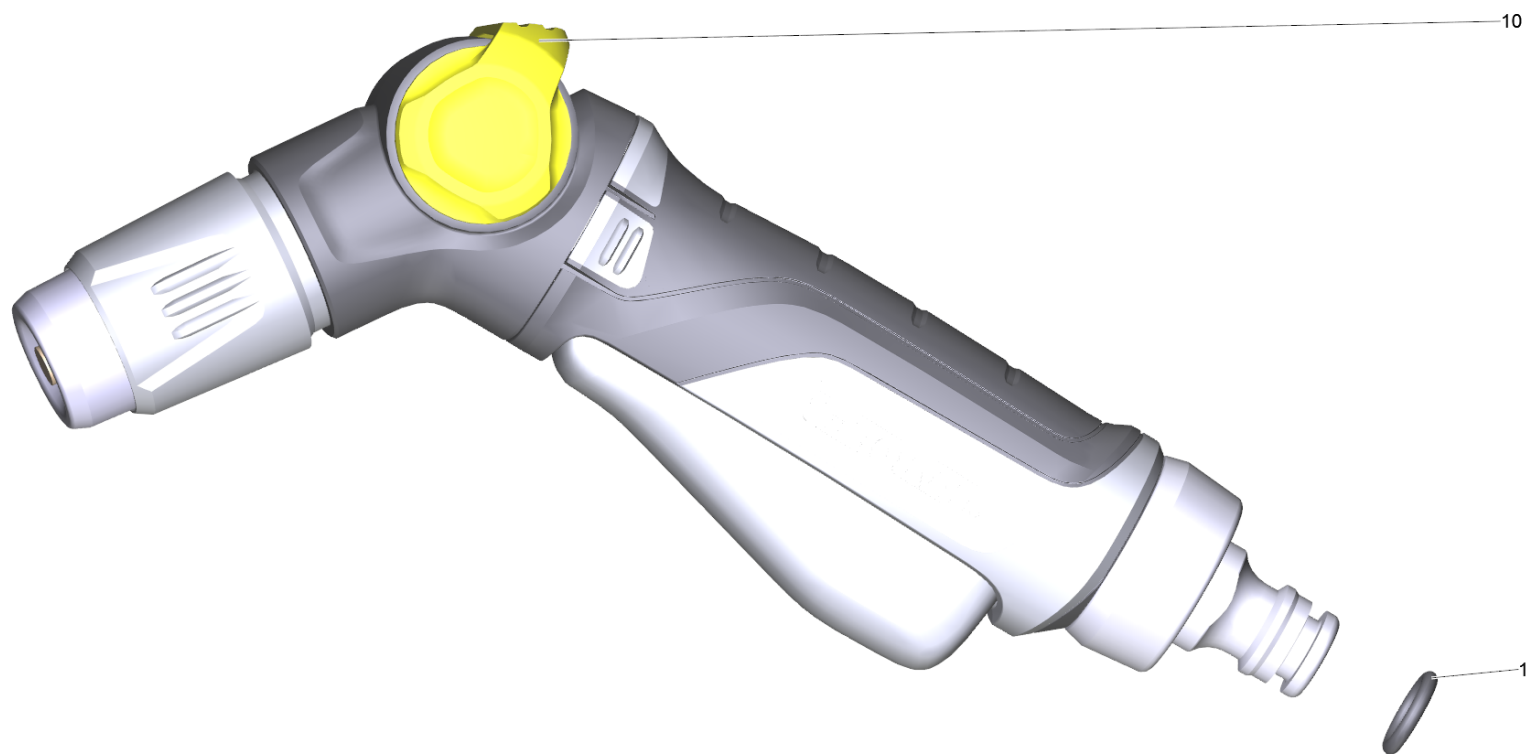
POS	Artikelnr.	Beschreibung	Anzahl	Einheit	Fußnotentext
67	6.680-518.0	Halterung Wasserfilter	1.000	ST	
68	6.680-519.0	Ablassschlauch	1.000	ST	
69	6.680-520.0	Dichtung	1.000	ST	
70	6.680-521.0	Dichtring	1.000	ST	
71	6.680-522.0	Schlauchmuffe	1.000	ST	
72	6.680-919.0	Schlauchschelle	1.000	ST	
73	6.680-483.0	Ablassschlauch Schmutzwassertank	1.000	ST	
74	6.680-523.0	Schmutzwassertank	1.000	ST	
75	6.680-524.0	Frischwassertank	1.000	ST	
76	6.680-525.0	Deckel Schmutzwassertank	1.000	ST	
77	6.680-526.0	Gummiteil	1.000	ST	
78	6.680-527.0	Halterung	1.000	ST	
79	6.680-528.0	Schelle	1.000	ST	
80	6.680-529.0	Buegel	1.000	ST	
81	6.680-530.0	Dichtung	2.000	ST	
82	6.680-484.0	Saugturbine 24V	2.000	ST	
83	6.680-531.0	Griff	2.000	ST	
84	6.680-532.0	Verlaengerung	2.000	ST	
85	6.680-504.0	Messstab	1.000	ST	
86	6.680-533.0	Dichtung	1.000	ST	
87	6.680-534.0	Filter	1.000	ST	
88	6.680-535.0	Stift	2.000	ST	
89	6.680-536.0	Drehgriff	2.000	ST	
90	6.680-537.0	Halter Filter	1.000	ST	
91	6.680-382.0	Griff mit Gewinde	2.000	ST	
92	6.680-538.0	Dichtung	1.000	ST	
93	6.680-539.0	Abdeckung Schmutzwassertank	1.000	ST	
94	6.680-540.0	Blech	1.000	ST	
95	6.680-541.0	Abweisrolle	1.000	ST	
96	6.680-542.0	Verschluss	1.000	ST	
97	6.680-543.0	Aufnahme	1.000	ST	
98	6.680-544.0	Splint	1.000	ST	
99	6.680-545.0	Kette	1.000	ST	

100 Tanks B300RI LPG & D

POS	Artikelnr.	Beschreibung	Anzahl	Einheit	Fußnotentext
100	6.680-546.0	Platte Verriegelung	1.000	ST	
101	6.680-547.0	Dichtung	1.000	ST	
102	6.680-548.0	Aufnahme	1.000	ST	
103	6.680-549.0	Abstandshalter	2.000	ST	
104	6.680-550.0	Stange	1.000	ST	
105	6.680-551.0	Blech	1.000	ST	
106	6.680-526.0	Gummitteil	1.000	ST	
107	6.680-552.0	Blech	1.000	ST	
108	6.680-553.0	Blech	1.000	ST	
109	6.680-554.0	Blech	1.000	ST	
110	6.680-555.0	Blech	1.000	ST	
111	6.680-556.0	Halter	1.000	ST	
112	6.680-557.0	Stift	1.000	ST	
113	6.680-558.0	Band	1.000	ST	
114	6.680-559.0	Platte	1.000	ST	
115	6.680-520.0	Dichtung	1.000	ST	
116	6.680-521.0	Dichtring	1.000	ST	
117	6.680-522.0	Schlauchmuffe	1.000	ST	
118	6.680-919.0	Schlauchschelle	1.000	ST	
119	6.680-560.0	Scheibe	1.000	ST	
120	6.680-561.0	Scheibe	1.000	ST	
121	6.680-562.0	Kugel	1.000	ST	
122	6.680-563.0	Flansch	2.000	ST	
123	6.680-984.0	Doppelnippel 3/8" - 1/2"	1.000	ST	
124	6.680-496.0	Hahn	1.000	ST	
125	6.680-985.0	Halter	1.000	ST	
126	6.680-983.0	Verbinder 3/8"	1.000	ST	
127	6.680-976.0	Schelle	1.000	ST	
128	6.680-987.0	Schlauch	1.000	ST	ALS METERWARE BESTELLEN
129	6.680-971.0	Spiralschlauch	1.000	ST	
130	7.387-115.0	T-Stueck B1-1/2"-ZN-A EN 10242	1.000	ST	
131	6.680-506.0	Anschluss	1.000	ST	
132	6.680-991.0	Doppelnippel PG	1.000	ST	

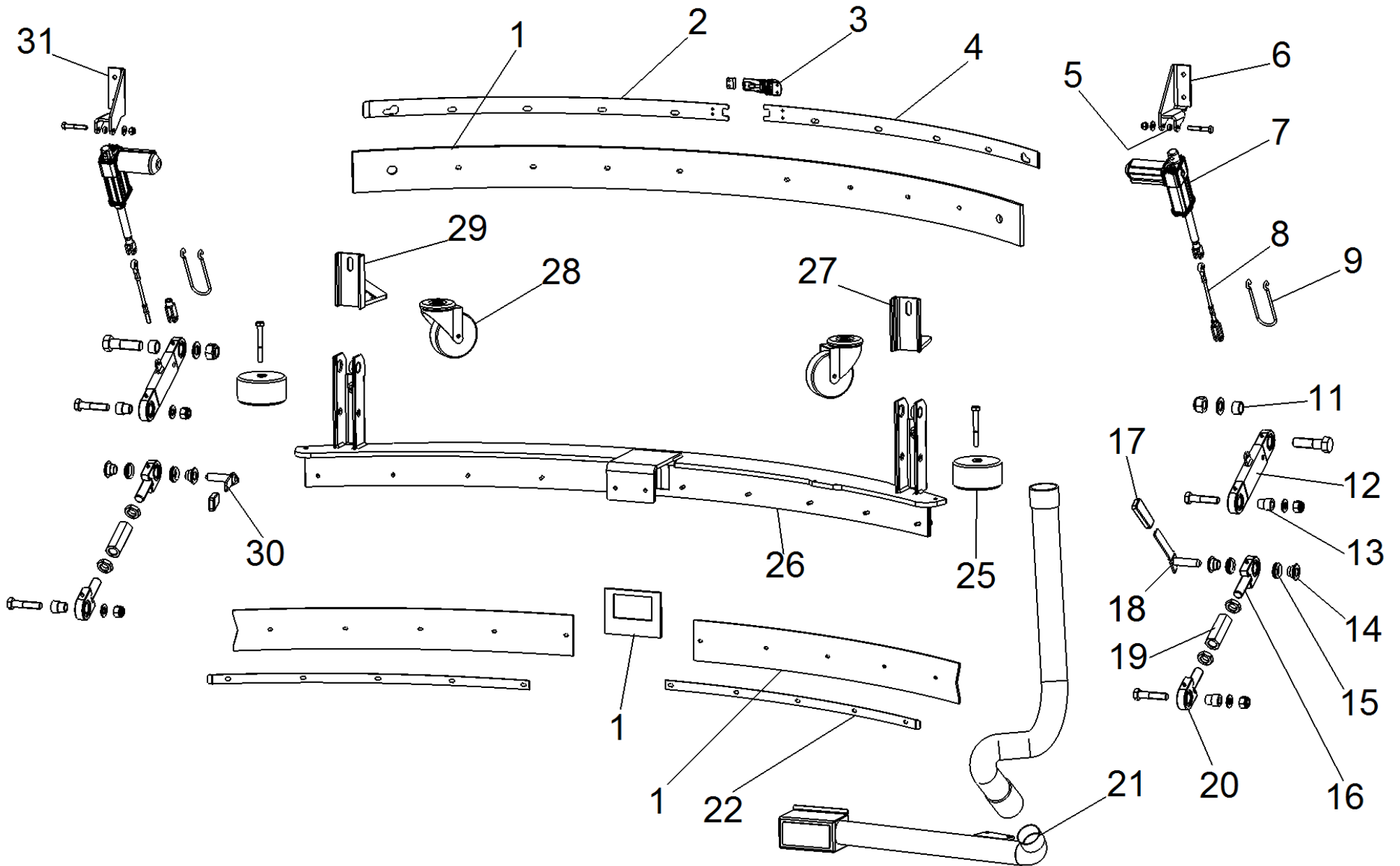
100 Tanks B300RI LPG & D

POS	Artikelnr.	Beschreibung	Anzahl	Einheit	Fußnotentext
133	6.680-917.0	Schelle	1.000	ST	
134	6.680-976.0	Schelle	1.000	ST	
135	6.680-905.0	Schelle	1.000	ST	
136	6.680-930.0	Schlauch	1.000	ST	
137	6.680-930.0	Schlauch	1.000	ST	
138	6.680-510.0	Schutz	1.000	ST	
139	6.680-988.0	Wellendichtring	1.000	ST	
200	2.645-270.0	Metall Spritzpistole Premium	1.000	ST	
210	4.645-360.0	Schlauchkupplung Spiralschlauch Aquastop	1.000	ST	
220	4.645-359.0	Schlauchkupplung Spiralschlauch	1.000	ST	
230	6.645-438.0	Hahnanschluss mit Reduzierstueck G3/4"-G	1.000	ST	
240	4.645-320.0	Spiralschlauch mit Verbinder 10m	1.000	ST	



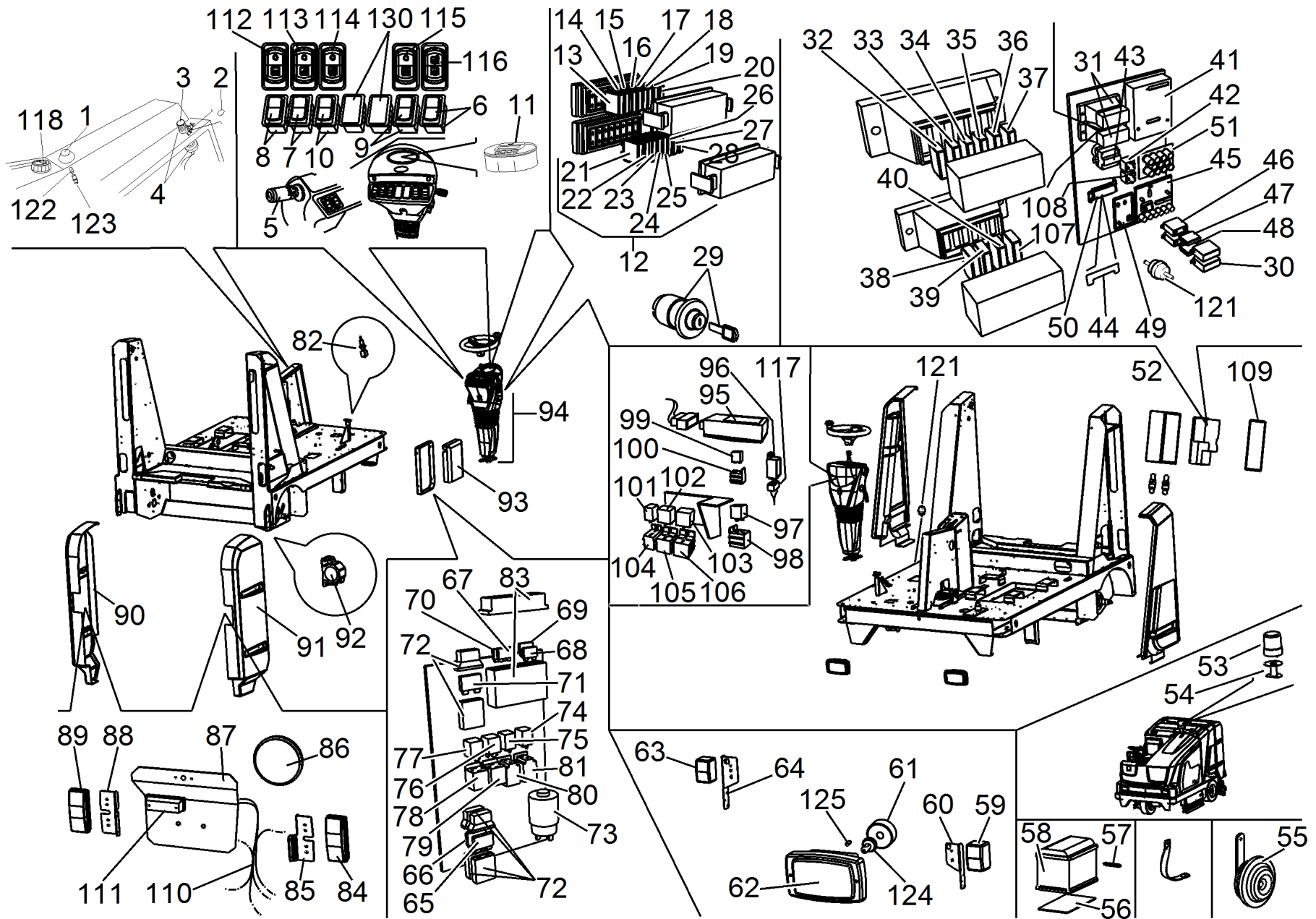
200 Metall Spritzpistole Premium (2.645-270.0)

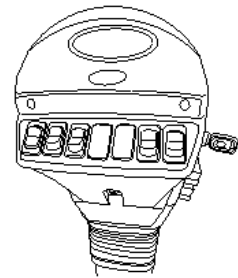
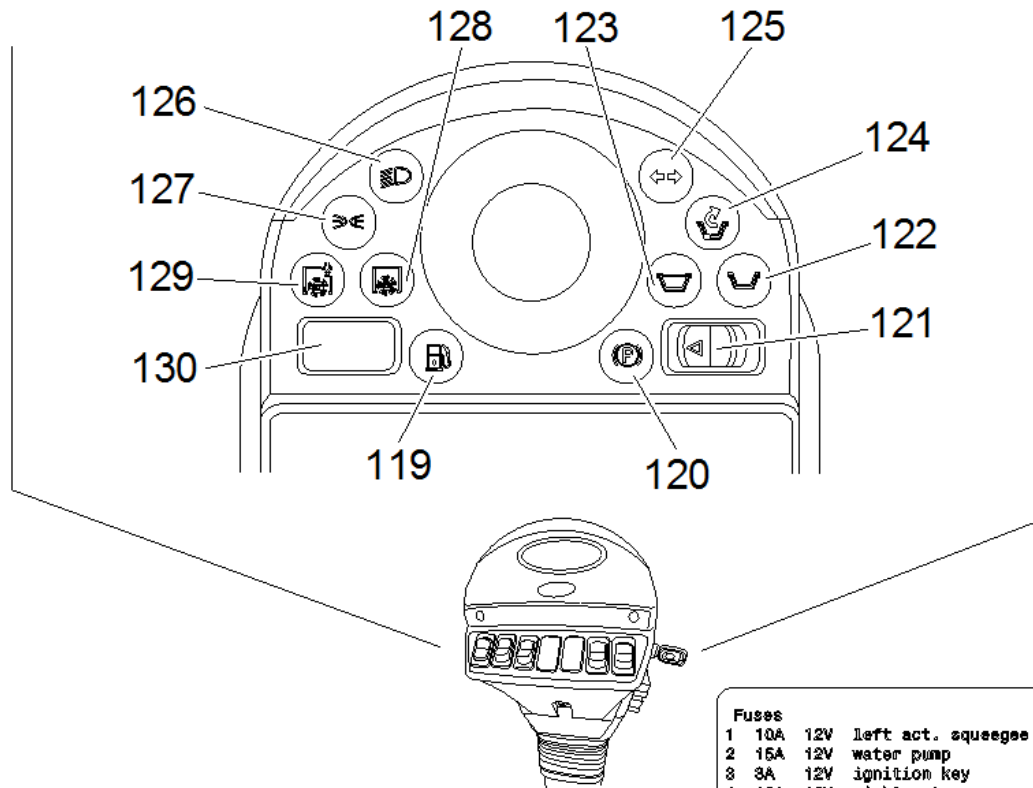
POS	Artikelnr.	Beschreibung	Anzahl	Einheit
1	6.363-054.0	O-Ring 10,78 x 2,62	1.000	ST
10	5.745-111.0	Regulierhebel	1.000	ST



110 Saugbalken B300RI LPG & D

POS	Artikelnr.	Beschreibung	Anzahl	Einheit
1	6.680-373.0	Set Sauglippen oelfest	1.000	ST
1	6.680-372.0	Set Sauglippen Standard	1.000	ST
2	6.680-573.0	Halter Sauglippe hinten rechts	1.000	ST
3	6.680-574.0	Hebelverschluss	1.000	ST
4	6.680-575.0	Halter Sauglippe hinten links	1.000	ST
5	6.680-549.0	Abstandshalter	1.000	ST
6	6.680-576.0	Halter Hubmotor links	1.000	ST
7	6.680-478.0	Hubmotor Saugbalken	2.000	ST
8	6.680-577.0	Seil Anhebung Saugbalken	2.000	ST
9	6.680-578.0	U-Buegel Halterung Arm	2.000	ST
11	6.680-580.0	Abstandshalter	2.000	ST
12	6.680-581.0	Zugstange oben	2.000	ST
13	6.680-582.0	Abstandshalter	4.000	ST
14	6.680-583.0	Buchse	4.000	ST
15	6.680-584.0	V-Ring	4.000	ST
16	6.680-585.0	Zugstange Linksgewinde	2.000	ST
17	6.680-281.0	Griff	2.000	ST
18	6.680-586.0	Bolzen links	1.000	ST
19	6.680-587.0	Huelse	2.000	ST
20	6.680-588.0	Zugstange Rechtsgewinde	1.000	ST
21	6.680-589.0	Saugrohr fuer Saugbalken	1.000	ST
22	6.680-590.0	Halter Sauglippe vorne	2.000	ST
25	6.680-591.0	Abweisrolle Saugbalken	2.000	ST
26	6.680-592.0	Saugbalken	1.000	ST
27	6.680-593.0	Halter Stuetzrolle links	1.000	ST
28	6.680-475.0	Stuetzrolle Saugbalken	2.000	ST
29	6.680-594.0	Halter Stuetzrolle rechts	1.000	ST
30	6.680-595.0	Bolzen rechts	1.000	ST
31	6.680-596.0	Halter Hubmotor rechts	1.000	ST





200

KÄRCHER
B300 R I
5.036-173.0

Fuses

1	10A	12V	left act. squeegee
2	15A	12V	water pump
3	3A	12V	ignition key
4	10A	12V	right act. squeegee
5	10A	12V	left act. rubbers
6	10A	12V	right act. rubbers
7	20A	12V	+ VB controller DCM-7
8	20A	12V	Optional
9	15A	12V	+ Battery
10	3A	12V	service powery
11	20A	24V	right scrub.vac motor
12	20A	24V	left acrub.vac motor
13	70A	12V	Alternator

Electronic

14	12V	A700, DCM-07, Control
15	12V	Service-Relay, R159
16	24V/12V	Suction Relay, wst
17	24V/12V	3MPS 1224, C.Unit
18	12V	AL-01
19	12V	Relay
20	24V	CA89, Interfer. Cap.
21	12V	Recirculation Relay R164
22	12V	Bat +
23	-	Bat -

Alfred Kärcher GmbH & Co. KG, P.O.Box 100, 71340 Winnenden, Germany

KÄRCHER
B300 R I
5.036-173.0

Plug	Detail
003	1 6
001	1 6 16
002	1 6
004	1 16

Alfred Kärcher GmbH & Co. KG, P.O.Box 100, 71340 Winnenden, Germany

120 Elektrische Komponenten B300RI LPG

POS	Artikelnr.	Beschreibung	Anzahl	Einheit	Bemerkung	Fußnotentext
1	6.680-599.0	Kontrolllampe	1.000	ST		
2	6.680-600.0	O-Ring	1.000	ST		
3	6.680-601.0	Drehknopf	1.000	ST		
4	6.680-602.0	Potentiometer mit Drehknopf	1.000	ST		
5	6.680-603.0	Blinker Hebel	1.000	ST		
6	6.680-604.0	Schalter Programme Reinigung	1.000	ST		
7	6.680-605.0	Schalter Licht	1.000	ST		
8	6.680-606.0	Schalter Hupe	1.000	ST		
9	6.680-607.0	Schalter Pumpe Wasser	1.000	ST		
10	6.680-608.0	Schalter Filterabreinigung	1.000	ST		
11	6.680-609.0	Multifunktionsanzeige LPG	1.000	ST		
12	6.680-796.0	Sicherungshalter	1.000	ST		
13	7.644-013.0	Sicherungseinsatz C 5 DIN 72581-3	1.000	ST		
14	7.644-007.0	Sicherungseinsatz C 7,5 DIN 72581-3	1.000	ST		
15	7.644-017.0	Sicherungseinsatz C10 DIN 72581-3	1.000	ST		
16	7.644-006.0	Sicherungseinsatz C 3 DIN 72581-3	1.000	ST		
17	7.644-017.0	Sicherungseinsatz C10 DIN 72581-3	1.000	ST		
18	7.644-018.0	Sicherungseinsatz C15 DIN 72581-3	1.000	ST		
19	7.644-018.0	Sicherungseinsatz C15 DIN 72581-3	1.000	ST		
20	7.644-018.0	Sicherungseinsatz C15 DIN 72581-3	1.000	ST		
21	7.644-006.0	Sicherungseinsatz C 3 DIN 72581-3	1.000	ST		
22	7.644-006.0	Sicherungseinsatz C 3 DIN 72581-3	1.000	ST		
23	7.644-018.0	Sicherungseinsatz C15 DIN 72581-3	1.000	ST		
24	7.644-017.0	Sicherungseinsatz C10 DIN 72581-3	1.000	ST		
25	7.644-007.0	Sicherungseinsatz C 7,5 DIN 72581-3	1.000	ST		
26	7.644-017.0	Sicherungseinsatz C10 DIN 72581-3	1.000	ST		
27	7.644-013.0	Sicherungseinsatz C 5 DIN 72581-3	1.000	ST		
28	7.644-017.0	Sicherungseinsatz C10 DIN 72581-3	1.000	ST		
29	6.680-797.0	Zuendschloss	1.000	ST		
30	6.680-801.0	Deckel Sicherung	1.000	ST		
31	6.680-798.0	Sicherungshalter 6-fach	1.000	ST		
32	7.644-017.0	Sicherungseinsatz C10 DIN 72581-3	1.000	ST		
33	7.644-018.0	Sicherungseinsatz C15 DIN 72581-3	1.000	ST		

120 Elektrische Komponenten B300RI LPG

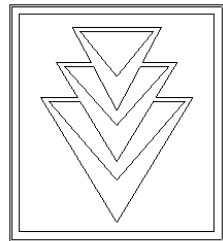
POS	Artikelnr.	Beschreibung	Anzahl	Einheit	Bemerkung	Fußnotentext
34	7.644-006.0	Sicherungseinsatz C 3 DIN 72581-3	1.000	ST		
35	7.644-017.0	Sicherungseinsatz C10 DIN 72581-3	1.000	ST		
36	7.644-017.0	Sicherungseinsatz C10 DIN 72581-3	1.000	ST		
37	7.644-017.0	Sicherungseinsatz C10 DIN 72581-3	1.000	ST		
38	7.644-005.0	Sicherungseinsatz C20 DIN 72581-3	1.000	ST		
39	7.644-005.0	Sicherungseinsatz C20 DIN 72581-3	1.000	ST		
40	7.644-018.0	Sicherungseinsatz C15 DIN 72581-3	1.000	ST		
41	6.683-612.0	Steuerung Elektronik B300 R I, 2SB	1.000	ST	110bar	
41	6.683-611.0	Steuerung Elektronik B300 R I, 1SB	1.000	ST	90bar	
41	6.683-610.0	Steuerung Elektronik B300 R I, 0 SB	1.000	ST		
42	6.680-799.0	Relais 12V - 30A	1.000	ST		
43	6.680-800.0	Schuetz MAC 15 12V	1.000	ST		
44	6.644-307.0	Flachsicherung 70A	1.000	ST		
45	6.680-610.0	Netzteil SMP12 - 24V	1.000	ST		
46	6.680-806.0	Sicherungshalter	2.000	ST		
47	7.644-005.0	Sicherungseinsatz C20 DIN 72581-3	1.000	ST		
48	7.644-005.0	Sicherungseinsatz C20 DIN 72581-3	1.000	ST		
49	6.680-611.0	Netzteil 15 V	1.000	ST		
50	6.680-802.0	Sicherungshalter	1.000	ST		
51	6.680-612.0	Kondensator	1.000	ST		
52	6.680-613.0	Gehaeuse Elektronik	1.000	ST		
53	6.988-512.0	Rundumkennleuchte LED 12-110V	1.000	ST	LED	
53	6.680-803.0	Rundumkennleuchte	1.000	ST		STANDARD
54	6.680-614.0	Halter Rundumkennleuchte	1.000	ST		
55	6.680-804.0	Signalhorn	1.000	ST		
56	6.680-615.0	Platte	1.000	ST		
57	6.680-616.0	Platte klein	1.000	ST		
58	9.667-395.0	Batterie 12V	1.000	ST		
59	6.961-536.0	Blinkeuchte	1.000	ST		
60	6.680-193.0	Blinker Halter links	1.000	ST		
61	6.680-805.0	Schutz	2.000	ST		
62	6.987-163.0	Scheinwerfer vorne	2.000	ST		
63	6.681-154.0	Blinkeuchte rechts	1.000	ST		

120 Elektrische Komponenten B300RI LPG

POS	Artikelnr.	Beschreibung	Anzahl	Einheit	Bemerkung	Fußnotentext
64	6.680-194.0	Blinker Halter rechts	1.000	ST		
65	7.644-005.0	Sicherungseinsatz C20 DIN 72581-3	1.000	ST		
66	7.644-005.0	Sicherungseinsatz C20 DIN 72581-3	1.000	ST		
67	6.644-272.0	Flachsicherung MEGA 50A	1.000	ST		
68	7.644-005.0	Sicherungseinsatz C20 DIN 72581-3	1.000	ST		
69	7.644-005.0	Sicherungseinsatz C20 DIN 72581-3	1.000	ST		
70	7.644-040.0	Sicherungseinsatz C30 DIN 72581-3	1.000	ST		
71	7.644-005.0	Sicherungseinsatz C20 DIN 72581-3	1.000	ST		
72	6.681-155.0	Sicherungshalter	3.000	ST		
73	6.680-807.0	Schuetz	1.000	ST		
74	6.680-808.0	Relais 24V	1.000	ST		
75	6.680-808.0	Relais 24V	1.000	ST		
76	6.680-809.0	Relais	1.000	ST		
77	6.680-809.0	Relais	1.000	ST		
78	6.680-810.0	Halter Relais	1.000	ST		
79	6.680-810.0	Halter Relais	1.000	ST		
80	6.680-811.0	Halter Relais	1.000	ST		
81	6.680-811.0	Halter Relais	1.000	ST		
82	6.680-812.0	Schalter	1.000	ST		
83	6.680-813.0	Sicherungshalter	1.000	ST		
84	6.680-814.0	Rueckleuchte	1.000	ST		
85	6.680-617.0	Blinker Halter rechts	1.000	ST		
86	6.680-618.0	Reflektor	1.000	ST		
87	6.680-619.0	Halter Beleuchtung	1.000	ST		
88	6.680-620.0	Blinker Halter links	1.000	ST		
89	6.680-814.0	Rueckleuchte	1.000	ST		
90	6.680-621.0	Abdeckung links	1.000	ST		
91	6.680-622.0	Abdeckung rechts	1.000	ST		
92	6.680-815.0	Rueckfahruhe	1.000	ST		
93	6.680-200.0	Abdeckung Elektronik	1.000	ST		
94	6.680-623.0	Lenksaeule	1.000	ST		
95	6.680-816.0	Relais	1.000	ST		
96	6.680-817.0	Blinker Relais	1.000	ST		

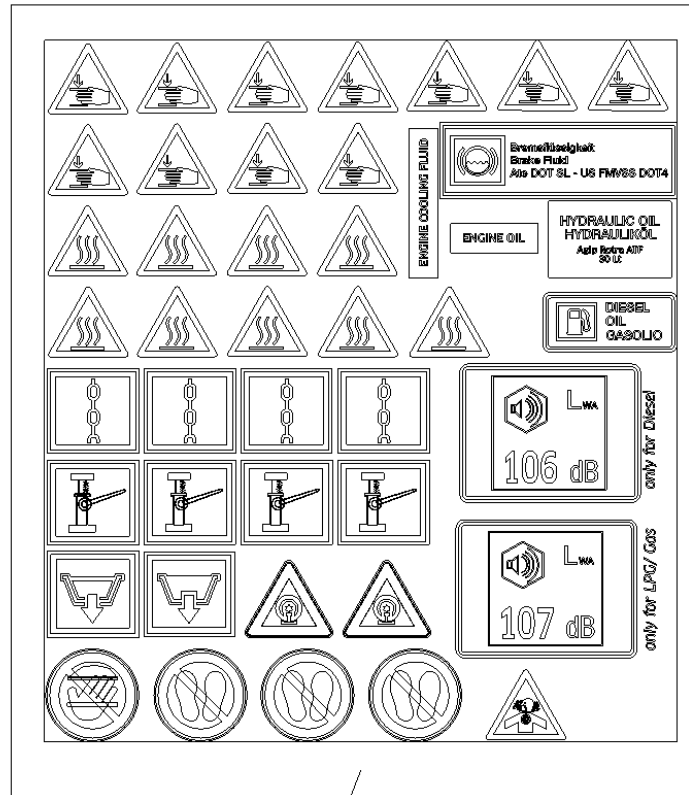
120 Elektrische Komponenten B300RI LPG

POS	Artikelnr.	Beschreibung	Anzahl	Einheit	Bemerkung	Fußnotentext
97	6.680-818.0	Relais 12V 70A	1.000	ST		
98	6.680-819.0	Halter Relais	1.000	ST		
99	6.680-808.0	Relais 24V	1.000	ST		
100	6.680-811.0	Halter Relais	1.000	ST		
101	6.680-808.0	Relais 24V	1.000	ST		
102	6.680-818.0	Relais 12V 70A	1.000	ST		
103	6.680-818.0	Relais 12V 70A	1.000	ST		
104	6.680-811.0	Halter Relais	1.000	ST		
105	6.680-819.0	Halter Relais	1.000	ST		
106	6.680-819.0	Halter Relais	1.000	ST		
107	7.644-006.0	Sicherungseinsatz C 3 DIN 72581-3	1.000	ST		
108	6.680-799.0	Relais 12V - 30A	1.000	ST		
109	6.680-624.0	Abdeckung Elektronik	1.000	ST		
110	6.680-625.0	Kabelbaum Beleuchtung Heck	1.000	ST		
111	6.680-626.0	Beleuchtung Kennzeichen	1.000	ST		
112	6.680-820.0	Schalter Kappe Hupe	1.000	ST		
113	6.680-821.0	Schalter Kappe Licht	1.000	ST		
114	6.680-822.0	Schalter Kappe Filterabreinigung	1.000	ST		
115	6.680-823.0	Schalter Kappe Wasserpumpe	1.000	ST		
116	6.680-824.0	Schalter Kappe Reinigung	1.000	ST		
117	6.680-825.0	Steckverbinder	1.000	ST		
118	6.681-162.0	Potentiometer Drehzahl LPG	1.000	ST		
119	6.681-182.0	Abdeckung	4.000	ST		
121	6.681-202.0	Isolator	2.000	ST		
122	6.681-198.0	Gluehlampe 12V 5W	1.000	ST		
123	6.681-199.0	Lampenfassung	1.000	ST		
124	6.681-200.0	Halogenlampe 12V 45/40W	1.000	ST		
125	6.681-201.0	Gluehlampe 12V T8/4	1.000	ST		
200		Aufkleber Sicherungskasten Allgemein	1.000	ST		

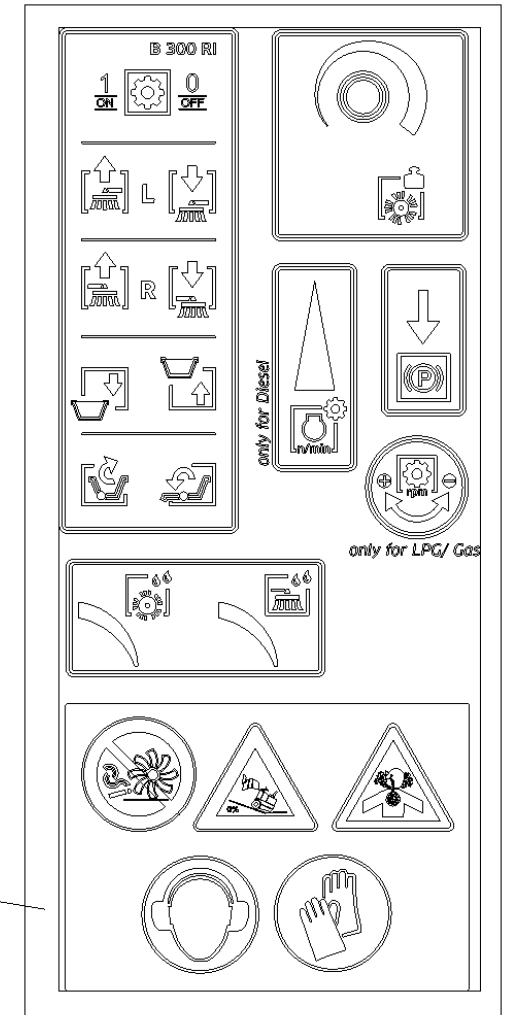


2

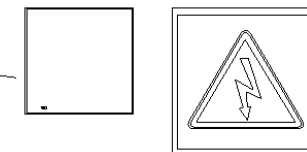
1



3

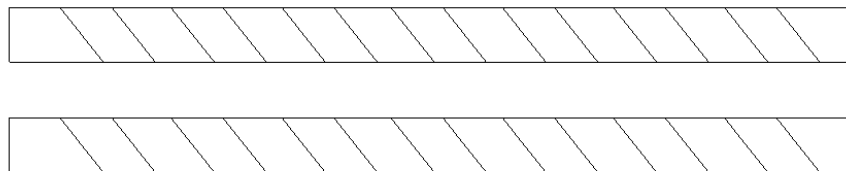


4



6

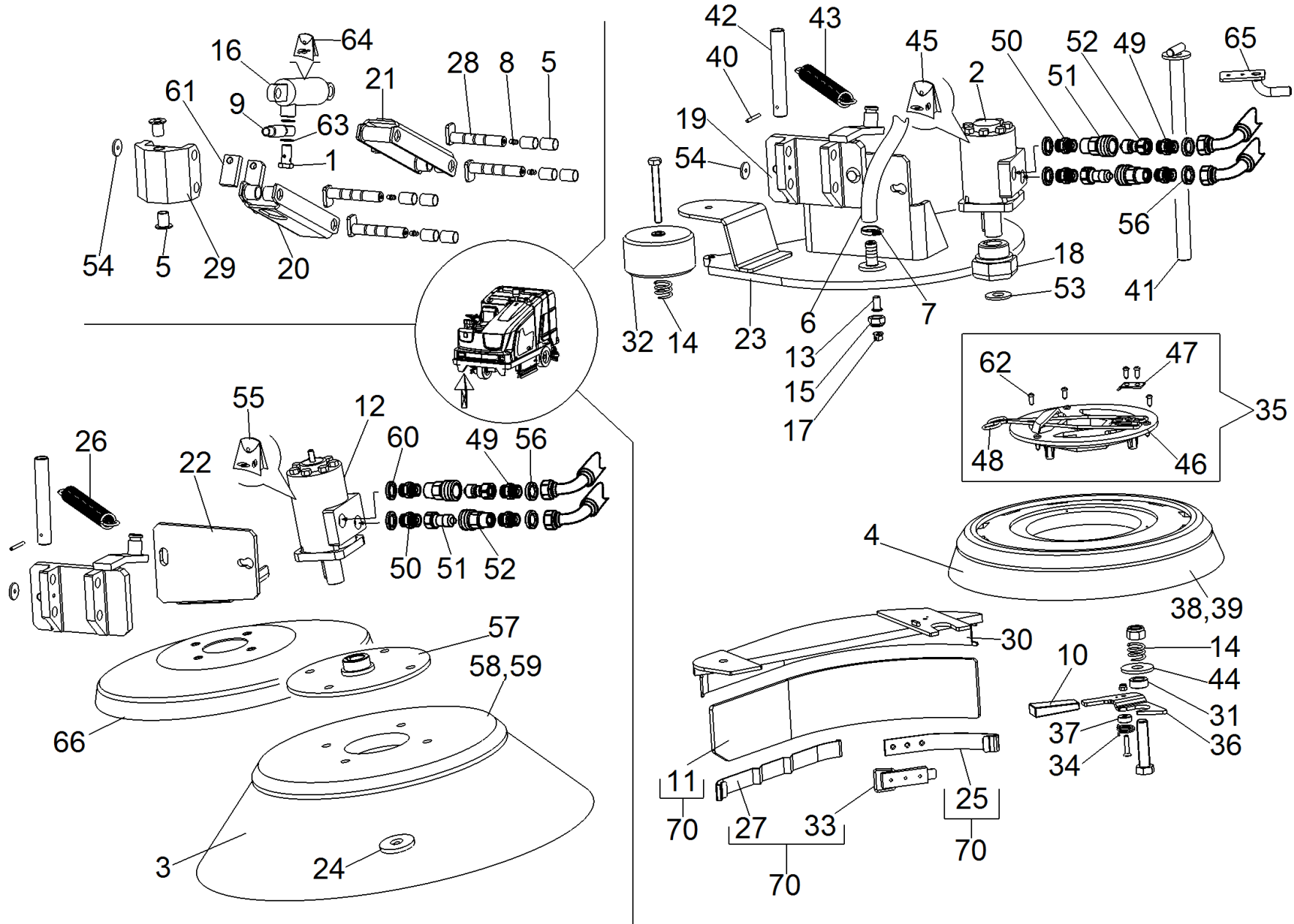
7



5

130 Fahrzeugbeschriftung B300RI LPG & D

POS	Artikelnr.	Beschreibung	Anzahl	Einheit
1	5.396-269.0	Schild Logo Professional XL 200x84,8	2.000	ST
2	5.396-268.0	Schild Signet XL 76,7x85	1.000	ST
3	5.036-150.0	Aufkleber Warnhinweise	1.000	ST
4	5.036-142.0	Aufkleber Bedienfeld	1.000	ST
5	6.680-833.0	Aufkleber 12V	1.000	ST
6	6.680-834.0	Aufkleber Spannung	1.000	ST
7	6.680-835.0	Klebestreifen Gefahr	1.000	ST



140 Seitenbesen Seitenbuerste rechts B300RI

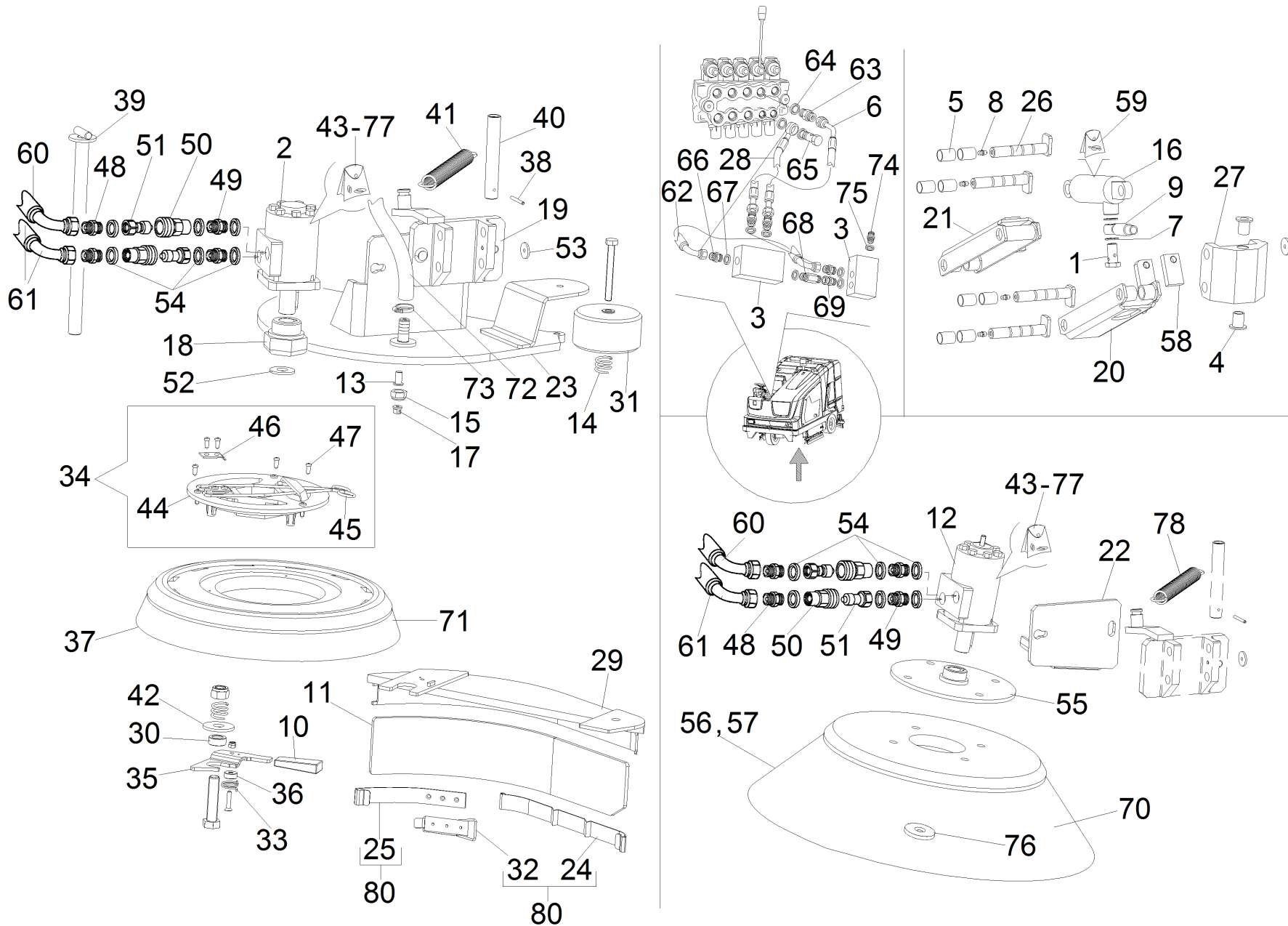
POS	Artikelnr.	Beschreibung	Anzahl	Einheit
1	6.680-958.0	Schraube	12.000	ST
2	6.680-280.0	Hydraulikmotor Buersten Antrieb	1.000	ST
3	6.680-955.0	Set Seitenbesen DX	1.000	ST
4	6.680-338.0	Buerste Seitenschrubdeck medium RH/LH	1.000	ST
5	6.680-239.0	Buchse	2.000	ST
6	6.680-930.0	Schlauch	1.000	ST
7	6.680-917.0	Schelle	2.000	ST
8	6.680-921.0	Buchse	4.000	ST
9	6.680-897.0	Hydraulikschlauch	1.000	ST
10	6.680-281.0	Griff	1.000	ST
11	6.680-371.0	Spritzschutz Seitenschrubdeck RH/LH	1.000	ST
12	6.680-282.0	Hydraulikmotor Antrieb Seitenbesen	1.000	ST
13	6.680-262.0	Wasserfilter	1.000	ST
14	6.680-283.0	Feder Abweisrolle	2.000	ST
15	6.680-263.0	Ringmutter	1.000	ST
16	6.680-284.0	Hubzylinder Seitenteile	1.000	ST
17	6.680-285.0	Düse	1.000	ST
18	6.680-286.0	Nabe Antrieb Seitenschrubdeck	1.000	ST
19	6.680-287.0	Aufnahme Seitenschrubdeck	1.000	ST
20	6.680-288.0	Hebearm Seitenschrubdeck rechts unten	1.000	ST
21	6.680-289.0	Hebearm Seitenschrubdeck rechts oben	1.000	ST
22	6.680-290.0	Aufnahme Seitenbesen	1.000	ST
23	6.680-291.0	Grundplatte Seitenschrubdeck	1.000	ST
24	6.680-231.0	Scheibe	1.000	ST
25	6.680-292.0	Befestigung Abstreiflippe hinten	1.000	ST
26	6.680-293.0	Feder Seitenbesen	1.000	ST
27	6.680-294.0	Befestigung Abstreiflippe vorne	1.000	ST
28	6.680-295.0	Bolzen Hebearm Seitenteile	4.000	ST
29	6.680-296.0	Aufnahme Hebearm oben / unten	1.000	ST
30	6.680-297.0	Aufnahmeblech Abstreiflippe Seitenschrub	1.000	ST
31	6.680-298.0	Abstandshalter Seitenschrubdeck	1.000	ST
32	6.680-299.0	Abweisrolle Seitenschrubdeck	1.000	ST
33	6.680-629.0	Verschluss	1.000	ST

140 Seitenbesen Seitenbuerste rechts B300RI

POS	Artikelnr.	Beschreibung	Anzahl	Einheit
34	6.680-300.0	Feder Seitenschubbdeck	1.000	ST
35	6.680-301.0	Aufnahme Buerste Seitenschubbdeck	1.000	ST
36	6.680-302.0	Blech Haken	1.000	ST
37	6.680-303.0	Abstandshalter	1.000	ST
38	6.680-338.0	Buerste Seitenschubbdeck medium RH/LH	1.000	ST
39	6.680-339.0	Buerste Seitenschubbdeck sehr hart RH o	1.000	ST
40	6.681-152.0	Spannstift	1.000	ST
41	6.680-304.0	Bolzen Anschlag gross	1.000	ST
42	6.680-305.0	Bolzen Aufnahme Feder	1.000	ST
43	6.680-306.0	Feder Seitenschubbdeck	1.000	ST
44	6.680-307.0	Scheibe	1.000	ST
45	6.680-838.0	Dichtungssatz Hydraulikmotor	1.000	ST
47	6.680-308.0	Blech Seitenschubbdeck	1.000	ST
48	6.680-309.0	Feder Buersten Aufnahme	1.000	ST
49	6.680-931.0	Anschluss 3/8"	1.000	ST
50	6.680-933.0	Hydraulik Verbinder 3/8"-1/2"	1.000	ST
51	6.680-952.0	Schnellkupplung	2.000	ST
52	6.680-953.0	Schnellkupplung	2.000	ST
53	6.680-353.0	Scheibe	1.000	ST
54	6.680-310.0	Scheibe	2.000	ST
55	6.680-334.0	Dichtungssatz Hydraulikmotor Seitenteil	1.000	ST
56	6.680-911.0	Dichtung 3/8"	1.000	ST
57	6.680-311.0	Aufnahme Seitenbesen	1.000	ST
58	6.680-335.0	Buerste Seitenbesen medium RH or LH	1.000	ST
59	6.680-336.0	Buerste Seitenbesen sehr hart RH or LH	1.000	ST
60	6.680-914.0	Dichtung	2.000	ST
61	6.680-312.0	Arretierung	1.000	ST
62	6.680-986.0	Schraube M5,5x20	5.000	ST
63	6.680-782.0	Dichtung D 14	2.000	ST
64	6.680-313.0	Dichtungssatz Hubmotor Seitenteile	1.000	ST
65	6.680-836.0	Halter Wasser Schlauch	1.000	ST
66	6.680-837.0	Schutzabdeckung Buerste	1.000	ST
70	6.680-628.0	Set Befestigung Abstreiflippe	1.000	ST

140 Seitenbesen Seitenbuerste rechts B300RI

POS	Artikelnr.	Beschreibung	Anzahl	Einheit
100	6.680-956.0	Set Seitenbuerste DX	1.000	ST



150 Seitenbesen Seitenbuerste links B300RI L

POS	Artikelnr.	Beschreibung	Anzahl	Einheit
1	6.680-958.0	Schraube	1.000	ST
2	6.680-280.0	Hydraulikmotor Buersten Antrieb	1.000	ST
3	6.680-449.0	Ventil	2.000	ST
4	6.680-239.0	Buchse	2.000	ST
5	6.680-450.0	Buchse	8.000	ST
7	6.680-782.0	Dichtung D 14	2.000	ST
8	6.680-921.0	Buchse	4.000	ST
9	6.680-451.0	Hydraulikschlauch	1.000	ST
10	6.680-281.0	Griff	1.000	ST
11	6.680-371.0	Spritzschutz Seitenschubbdeck RH/LH	1.000	ST
12	6.680-282.0	Hydraulikmotor Antrieb Seitenbesen	1.000	ST
13	6.680-262.0	Wasserfilter	1.000	ST
14	6.680-283.0	Feder Abweisrolle	2.000	ST
15	6.680-263.0	Ringmutter	1.000	ST
16	6.680-284.0	Hubzylinder Seitenteile	1.000	ST
17	6.680-285.0	Düse	1.000	ST
18	6.680-286.0	Nabe Antrieb Seitenschubbdeck	1.000	ST
19	6.680-452.0	Aufnahme Seitenschubbdeck	1.000	ST
20	6.680-453.0	Hebearm Seitenschubbdeck links unten	1.000	ST
21	6.680-454.0	Hebearm Seitenschubbdeck links oben	1.000	ST
22	6.680-455.0	Aufnahme Seitenbesen	1.000	ST
23	6.680-456.0	Grundplatte Seitenschubbdeck	1.000	ST
24	6.680-294.0	Befestigung Abstreiflippe vorne	1.000	ST
25	6.680-292.0	Befestigung Abstreiflippe hinten	1.000	ST
26	6.680-295.0	Bolzen Hebearm Seitenteile	4.000	ST
27	6.680-296.0	Aufnahme Hebearm oben / unten	1.000	ST
29	6.680-457.0	Aufnahmeblech Abstreiflippe Seitenschrub	1.000	ST
30	6.680-298.0	Abstandshalter Seitenschubbdeck	1.000	ST
31	6.680-299.0	Abweisrolle Seitenschubbdeck	1.000	ST
32	6.680-629.0	Verschluss	1.000	ST
33	6.680-458.0	Feder Seitenschubbdeck	1.000	ST
34	6.680-301.0	Aufnahme Buerste Seitenschubbdeck	1.000	ST
35	6.680-459.0	Blech Haken	1.000	ST

150 Seitenbesen Seitenbuerste links B300RI L

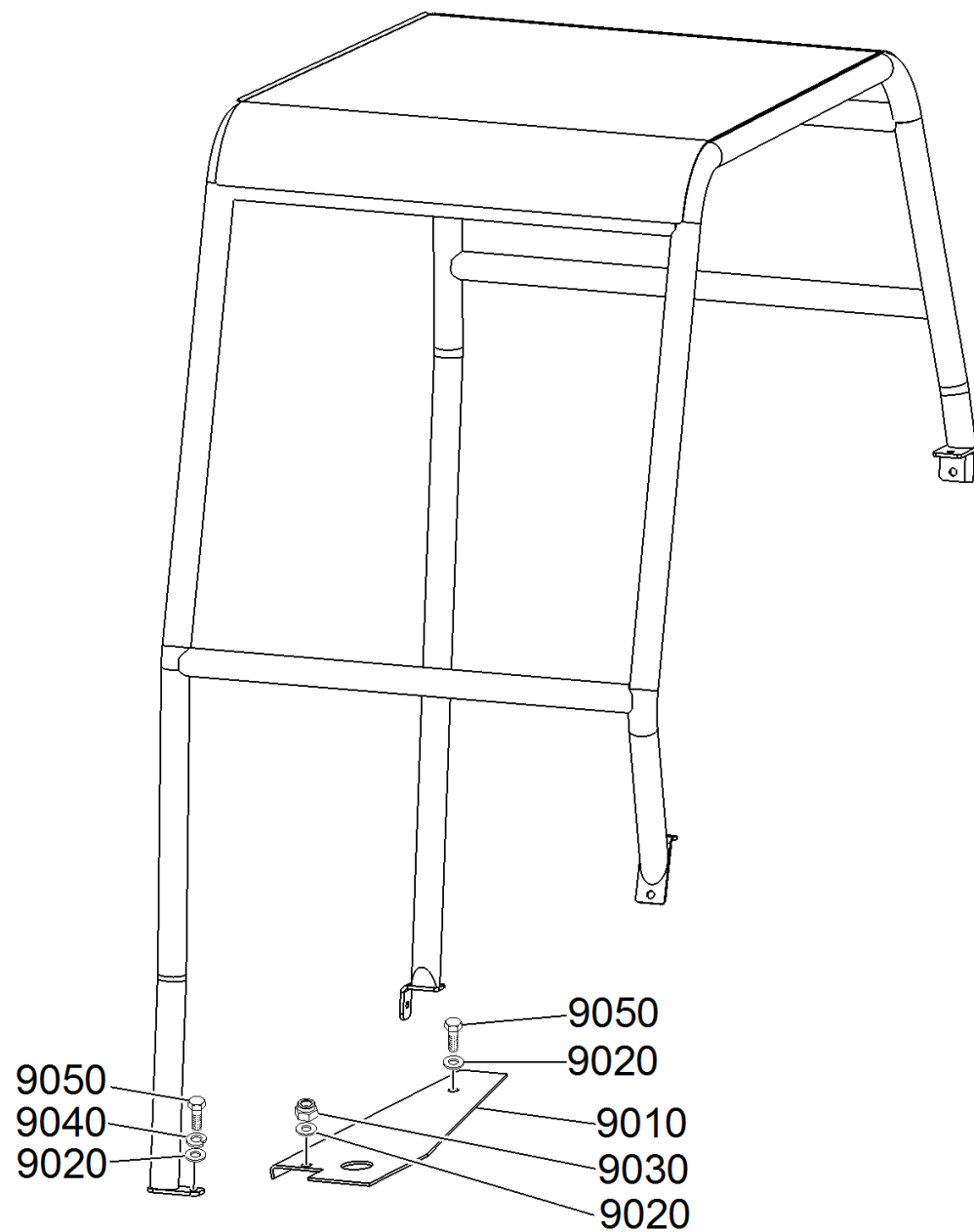
POS	Artikelnr.	Beschreibung	Anzahl	Einheit
36	6.680-303.0	Abstandshalter	1.000	ST
37	6.680-339.0	Buerste Seitenschubbdeck sehr hart RH o	1.000	ST
37	6.680-338.0	Buerste Seitenschubbdeck medium RH/LH	1.000	ST
38	6.681-152.0	Spannstift	1.000	ST
39	6.680-304.0	Bolzen Anschlag gross	1.000	ST
40	6.680-305.0	Bolzen Aufnahme Feder	1.000	ST
41	6.680-306.0	Feder Seitenschubbdeck	1.000	ST
42	6.680-307.0	Scheibe	1.000	ST
43	6.680-334.0	Dichtungssatz Hydraulikmotor Seitenteil	1.000	ST
45	6.680-309.0	Feder Buersten Aufnahme	1.000	ST
46	6.680-308.0	Blech Seitenschubbdeck	1.000	ST
47	6.680-986.0	Schraube M5,5x20	5.000	ST
48	6.680-460.0	Hydraulik Verbinder	2.000	ST
49	6.680-933.0	Hydraulik Verbinder 3/8"-1/2"	2.000	ST
50	6.680-953.0	Schnellkupplung	2.000	ST
51	6.680-952.0	Schnellkupplung	2.000	ST
52	6.680-353.0	Scheibe	1.000	ST
53	6.680-310.0	Scheibe	2.000	ST
54	6.680-914.0	Dichtung	6.000	ST
55	6.680-311.0	Aufnahme Seitenbesen	1.000	ST
56	6.680-335.0	Buerste Seitenbesen medium RH or LH	1.000	ST
57	6.680-336.0	Buerste Seitenbesen sehr hart RH or LH	1.000	ST
58	6.680-312.0	Arretierung	1.000	ST
59	6.680-313.0	Dichtungssatz Hubmotor Seitenteile	1.000	ST
63	6.680-931.0	Anschluss 3/8"	1.000	ST
64	6.680-911.0	Dichtung 3/8"	3.000	ST
65	6.680-912.0	Schraube 3/8"	1.000	ST
66	6.680-935.0	Hydraulik Verbinder 1/4"	4.000	ST
67	6.680-910.0	Scheibe Kupfer 1/4"	7.000	ST
68	6.680-950.0	Hydraulik Anschluss	1.000	ST
69	6.680-936.0	Hydraulik Verbinder	1.000	ST
70	6.680-461.0	Set Seitenbesen	1.000	ST
71	6.680-462.0	Set Seitenbuerste	1.000	ST

150 Seitenbesen Seitenbuerste links B300RI L

POS	Artikelnr.	Beschreibung	Anzahl	Einheit
72	6.680-930.0	Schlauch	1.000	ST
73	6.680-917.0	Schelle	2.000	ST
74	6.680-935.0	Hydraulik Verbinder 1/4"	1.000	ST
75	6.680-910.0	Scheibe Kupfer 1/4"	1.000	ST
76	6.680-231.0	Scheibe	1.000	ST
77	6.680-838.0	Dichtungssatz Hydraulikmotor	1.000	ST
78	6.680-293.0	Feder Seitenbesen	1.000	ST
79	6.680-837.0	Schutzabdeckung Buerste	1.000	ST

160 ABS Schutzdach niedrig (2.643-696.0)

POS	Beschreibung	Anzahl	Einheit
10	Schutzdach niedrig komplett	1.000	ST

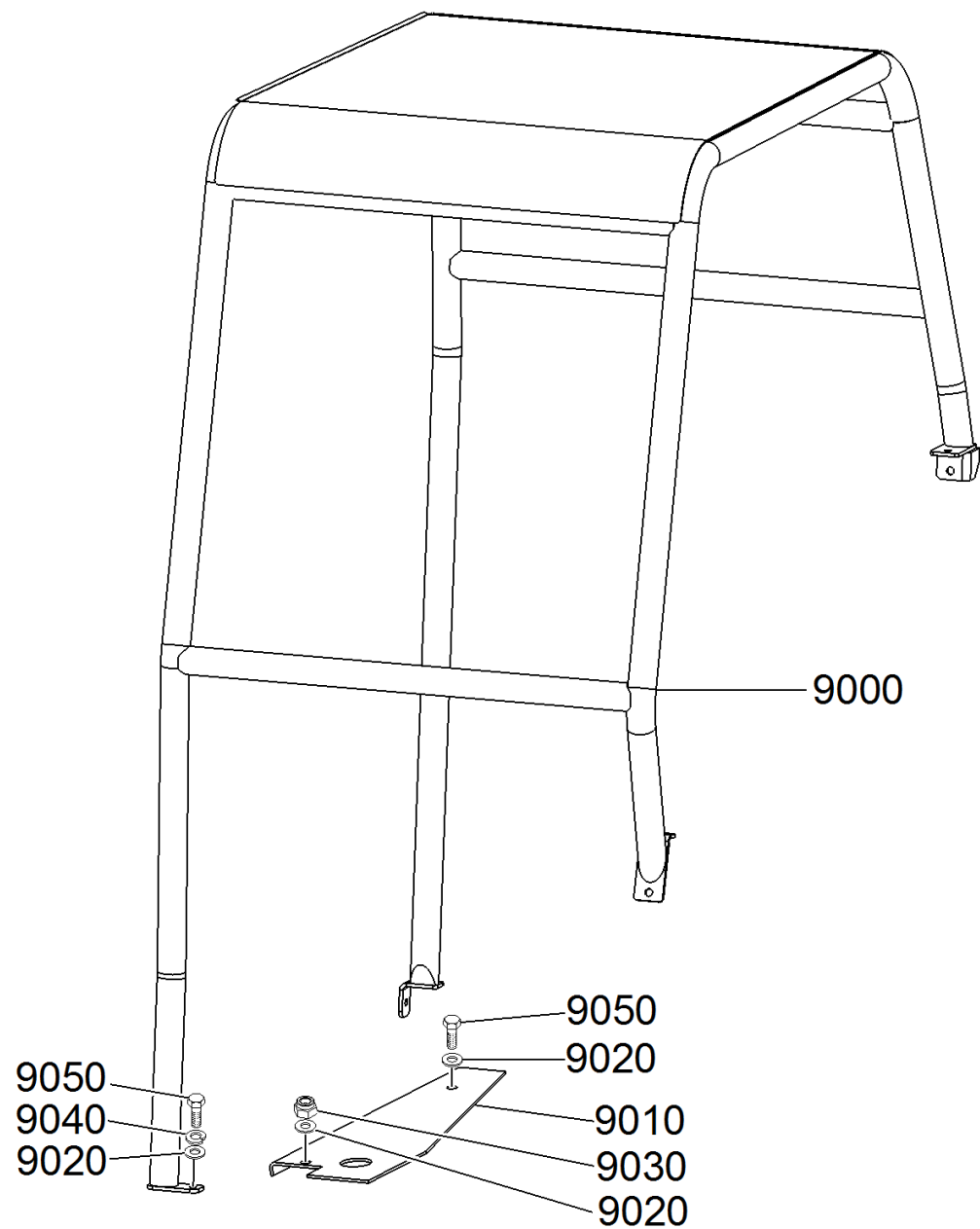


10 Schutzdach niedrig komplett

POS	Artikelnr.	Beschreibung	Anzahl	Einheit
9010	6.680-598.0	Blech Trittstufe Schutzdach	1.000	ST
9020	7.312-116.0	Scheibe 10 -200HV-ZNSHL ISO 7089	6.000	ST
9030	7.311-511.0	6kt-Mutter M10-8-A2E ISO 7040	1.000	ST
9040	7.313-005.0	Federring B10-FSt-A3E DIN 127	4.000	ST
9050	7.304-419.0	6kt-Schraube M10x35-8.8-A3E ISO 4017	5.000	ST

160 ABS Schutzdach hoch (2.643-944.0)

POS	Beschreibung	Anzahl	Einheit
10	Schutzdach hoch komplett	1.000	ST

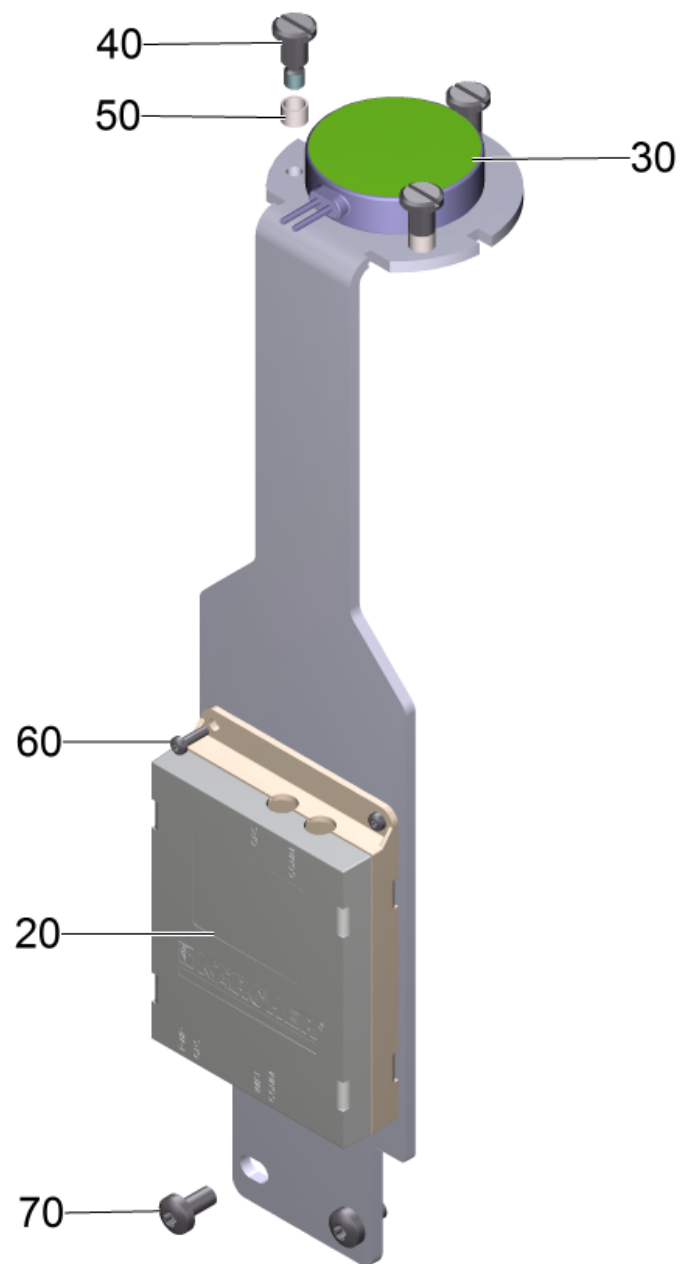


10 Schutzdach hoch komplett

POS	Artikelnr.	Beschreibung	Anzahl	Einheit
9000	6.680-597.0	Schutzdach hoch	1.000	ST
9010	6.680-598.0	Blech Trittstufe Schutzdach	1.000	ST
9020	7.312-116.0	Scheibe 10 -200HV-ZNSHL ISO 7089	6.000	ST
9030	7.311-511.0	6kt-Mutter M10-8-A2E ISO 7040	1.000	ST
9040	7.313-005.0	Federring B10-FSt-A3E DIN 127	4.000	ST
9050	7.304-419.0	6kt-Schraube M10x35-8.8-A3E ISO 4017	5.000	ST

170 ABS Fleet B300 (2.643-947.0)

POS	Beschreibung	Anzahl	Einheit
10	Anbausatz Fleet B300	1.000	ST



10 Anbausatz Fleet B300

POS	Artikelnr.	Beschreibung	Anzahl	Einheit
20	4.683-027.0	Fleetmanagement-Modul WLAN + Glonass	1.000	ST
30	4.682-006.0	Antenne Fleetmanagement-Modul Ersatz	1.000	ST
40	7.306-264.0	Fl.Schr. M6x10 -5.8 brueniert DIN 923	3.000	ST
50	5.111-163.0	Huelse Kraftstofftank	3.000	ST
60	7.306-204.0	Schraube M 3X 10-A2-70 (IN6RD)	3.000	ST
70	6.304-180.0	Schraube M6X12-A2/70-ISO7045 (IN6RD)	1.000	ST