

Ersatzteilliste

(1.006-200.2) B 95 RS

Inhaltsverzeichnis

B 95 RS (1.006-200.2)	3
40 B 95 RS BC Dose (2.006-003.7)	4
20 Rumpfgeraet allgemein B 95 RS	7
10 Bedienfeld kpl. nur fuer Ersatz B 95 RS (4.816-006.0)	10
20 Verkleidung Rammschutz B 95 RS	13
30 Schmutzwassertank kpl. B 95 RS	15
40 Deckel kpl. nur fuer Ersatz B 95 RS (4.035-175.0)	17
50 Frischwassertank kpl. B 95 RS	19
170 Auto-Fill-In (4.035-345.0)	22
10 Auto-Fill-In	23
260 Dichtung (5.035-188.0)	25
60 Antrieb kpl. B 95 RS	26
50 Fahrmotor 600W (6.613-206.3)	28
70 Unterbau kpl.	30
10 Rahmen kpl. B 95 RS	32
20 Plattform Bediener kpl. B 95 RS	34
11 Tritteinheit kpl. B 95 RS	37
70 Abdeckung kpl. nur fuer Ersatz (4.035-177.0)	39
90 Buerstenkopf Anlenkung kpl.	41
100 Anhebung Buerstenkopf kpl. B 95 RS	43
110 Fuehrung Saugbalken kpl. B 95 RS	45
120 Anhebung Saugbalken B 95 RS	47
130 Lenkung kpl. B 95 RS	50
140 Turbine kpl. B 95 RS	53
10 Saugturbine Ersatz (4.035-006.0)	55
150 Vorrichtung Batterie kpl. B 95 RS	56
9002 Set Universalhaken (4.070-075.0)	58
30 E-Ausruestung B 95 RS BC	60
220 Ladegeraet kpl. B 95 RS (4.035-098.0)	64
40 Wassersystem kpl. B 95 RS Dose	66
50 Dosiereinheit kpl. B 95 RS	68
10 Dosierpumpe Anschluss DN6 (6.762-231.0)	70
100 Set Batterie 180 Ah (4.035-097.0)	72
10 Set Batterie 180 Ah	73
510 KAERCHER Fleet Services B95RS (2.643-380.0)	75
10 KAERCHER Fleet Services B95RS	76
100 Kit Abschirmung TCU (4.063-012.0)	78

B 95 RS (1.006-200.2)

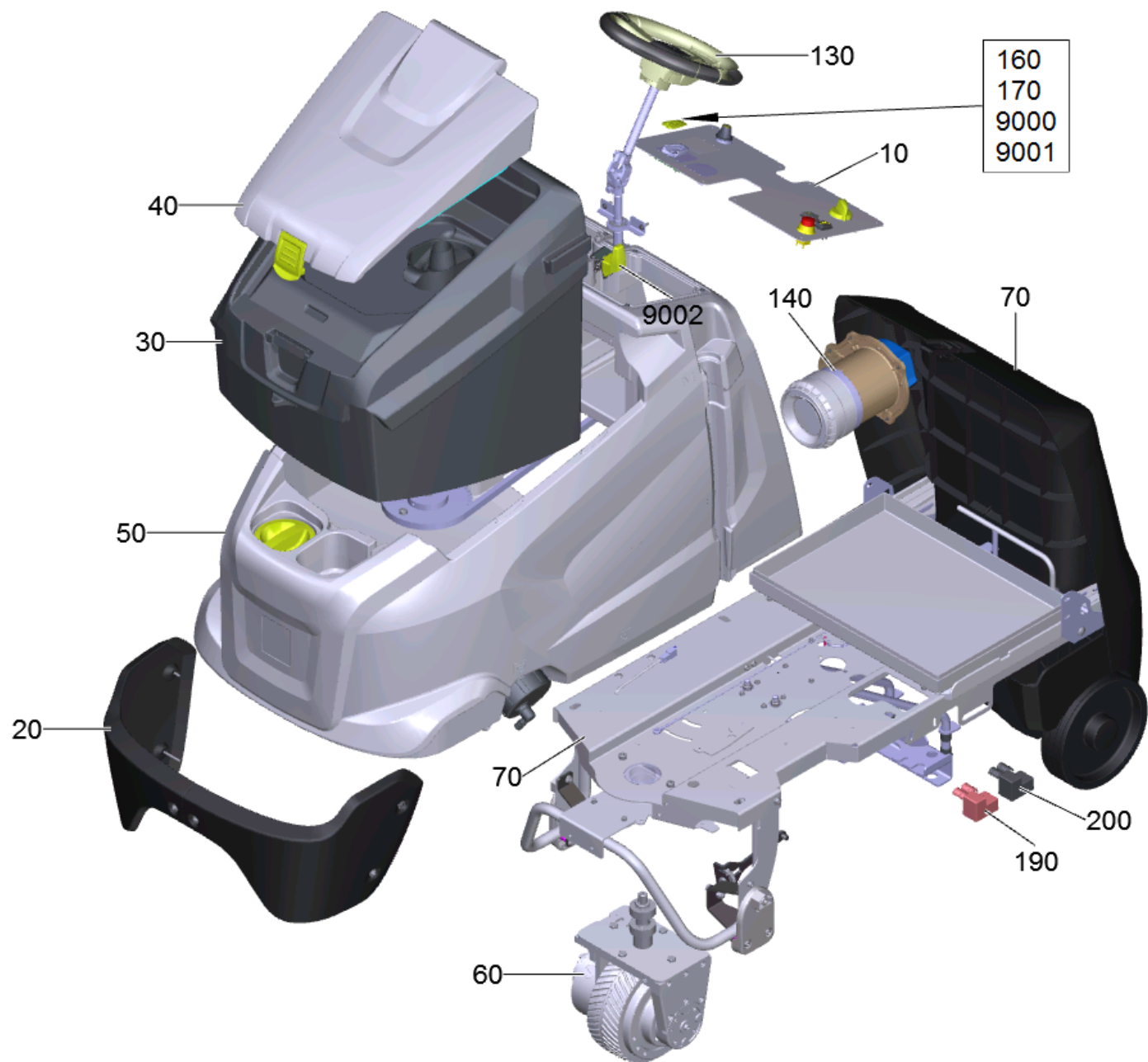
POS	Artikelnr.	Beschreibung	Anzahl	Einheit
40	2.006-003.7	B 95 RS BC Dose	1.000	ST
100	4.035-097.0	Set Batterie 180 Ah	1.000	ST
510	2.643-380.0	KAERCHER Fleet Services B95RS	1.000	ST

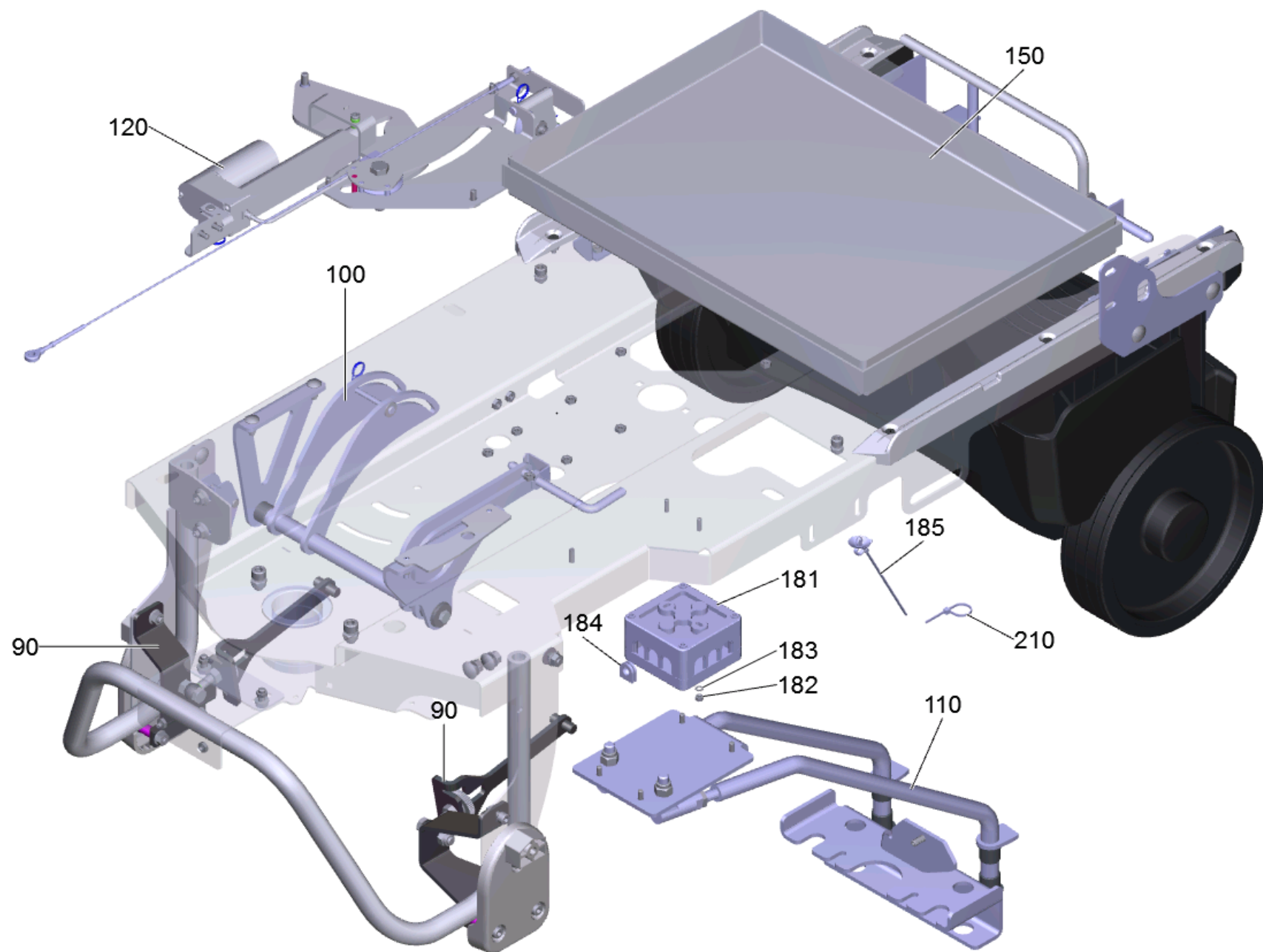




40 B 95 RS BC Dose (2.006-003.7)

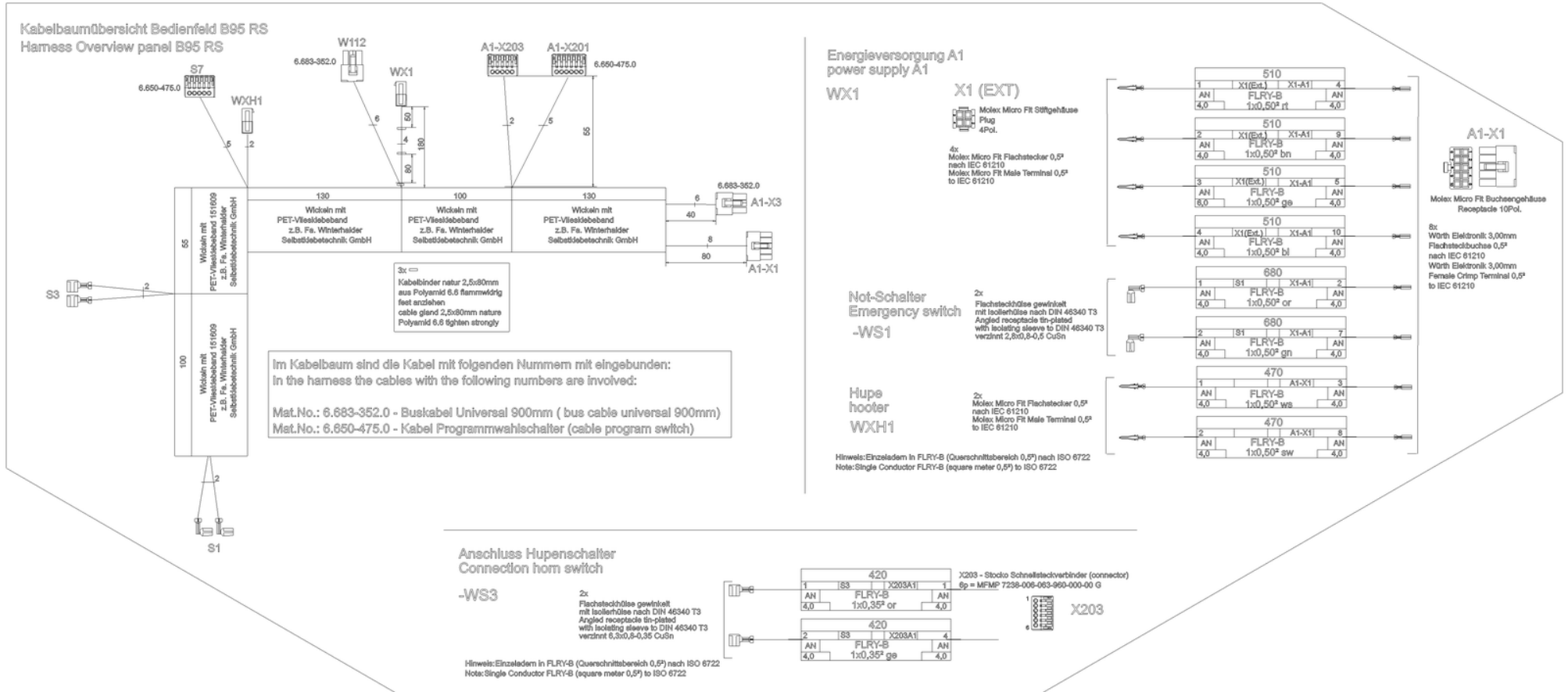
POS	Artikelnr.	Beschreibung	Anzahl	Einheit
20		Rumpfgeraet allgemein B 95 RS	1.000	ST
30		E-Ausruestung B 95 RS BC	1.000	ST
40		Wassersystem kpl. B 95 RS Dose	1.000	ST
50		Dosiereinheit kpl. B 95 RS	1.000	ST
61	7.303-107.0	Schraube 5x16 -10.9-P2R (K-In6Rd)	6.000	ST
62	6.640-672.0	Netzkabel mit Kaltgeraetestecker 3m	1.000	ST





20 Rumpfgeraet allgemein B 95 RS

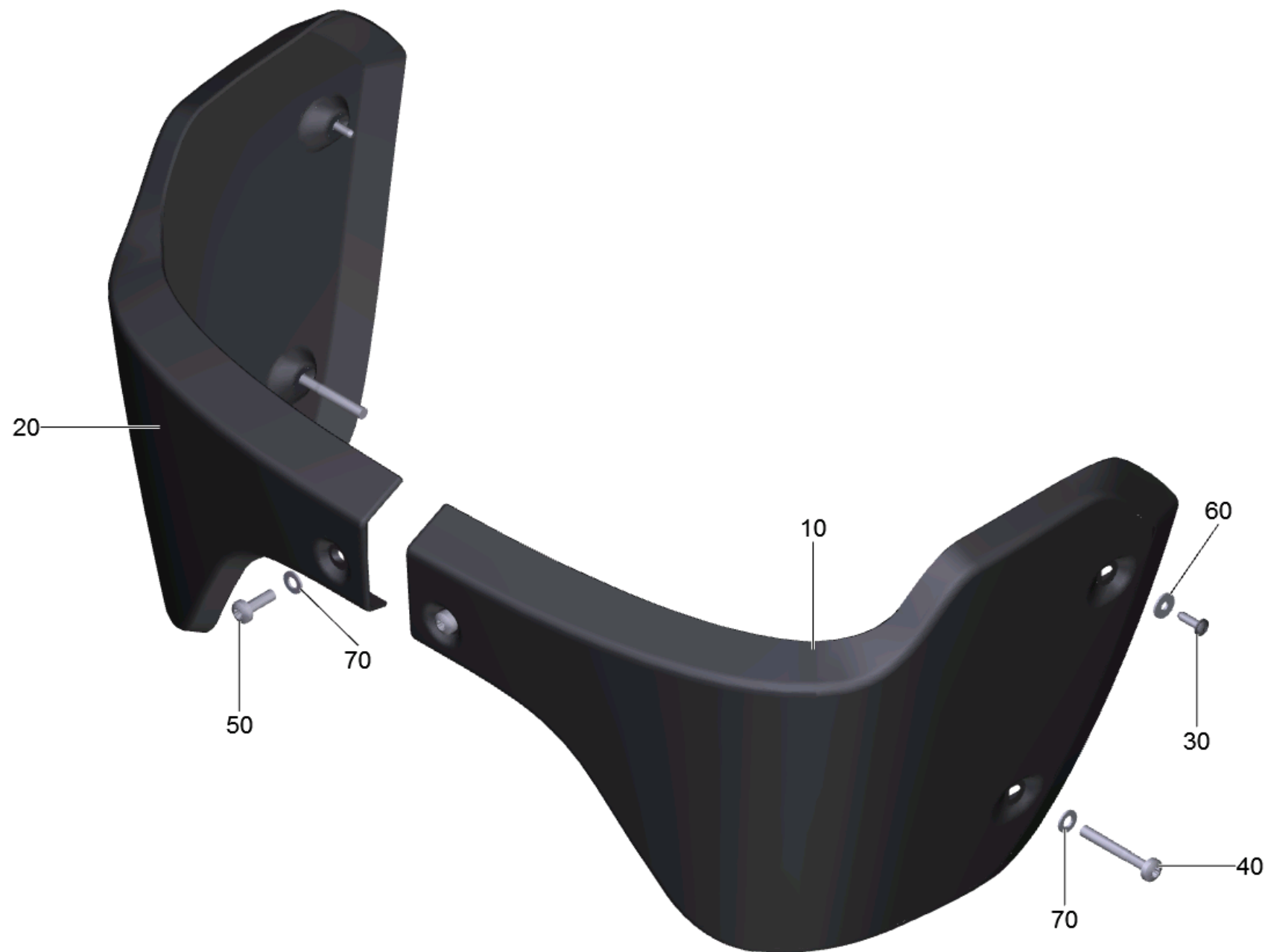
POS	Artikelnr.	Beschreibung	Anzahl	Einheit
10	4.816-006.0	Bedienfeld kpl. nur fuer Ersatz B 95 RS	1.000	ST
20		Verkleidung Rammschutz B 95 RS	1.000	ST
30		Schmutzwassertank kpl. B 95 RS	1.000	ST
40	4.035-175.0	Deckel kpl. nur fuer Ersatz B 95 RS	1.000	ST
50		Frischwassertank kpl. B 95 RS	1.000	ST
60		Antrieb kpl. B 95 RS	1.000	ST
70		Unterbau kpl.	1.000	ST
90		Buerstenkopf Anlenkung kpl.	1.000	ST
100		Anhebung Buerstenkopf kpl. B 95 RS	1.000	ST
110		Fuehrung Saugbalken kpl. B 95 RS	1.000	ST
120		Anhebung Saugbalken B 95 RS	1.000	ST
130		Lenkung kpl. B 95 RS	1.000	ST
140		Turbine kpl. B 95 RS	1.000	ST
150		Vorrichtung Batterie kpl. B 95 RS	1.000	ST
160	5.035-344.0	Schluessel gelb KIK	1.000	ST
170	5.035-348.0	Schluessel grau KIK	1.000	ST
181	5.035-171.0	Verteilerdose B 95 RS	1.000	ST
182	7.311-002.0	6kt-Mutter M5 -8-A2E ISO 4032	2.000	ST
183	7.312-172.0	Zahnscheibe A5,3-FSt-A3E DIN 6797	2.000	ST
184	6.035-035.0	Kabeltuelle	2.000	ST
185	6.650-265.0	Kabelbinder mit Befestigung	10.000	ST
190	5.035-239.0	Abdeckung Batteriepol +	1.000	ST
200	5.035-240.0	Abdeckung Batteriepol -	1.000	ST
210	6.641-463.0	Kabelband	4.000	ST
9000	4.035-064.0	Set Schluessel weiss KIK	1.000	ST
9001	4.035-076.0	Schluessel weiss KIK	1.000	ST
9002	4.070-075.0	Set Universalhaken	1.000	ST



200

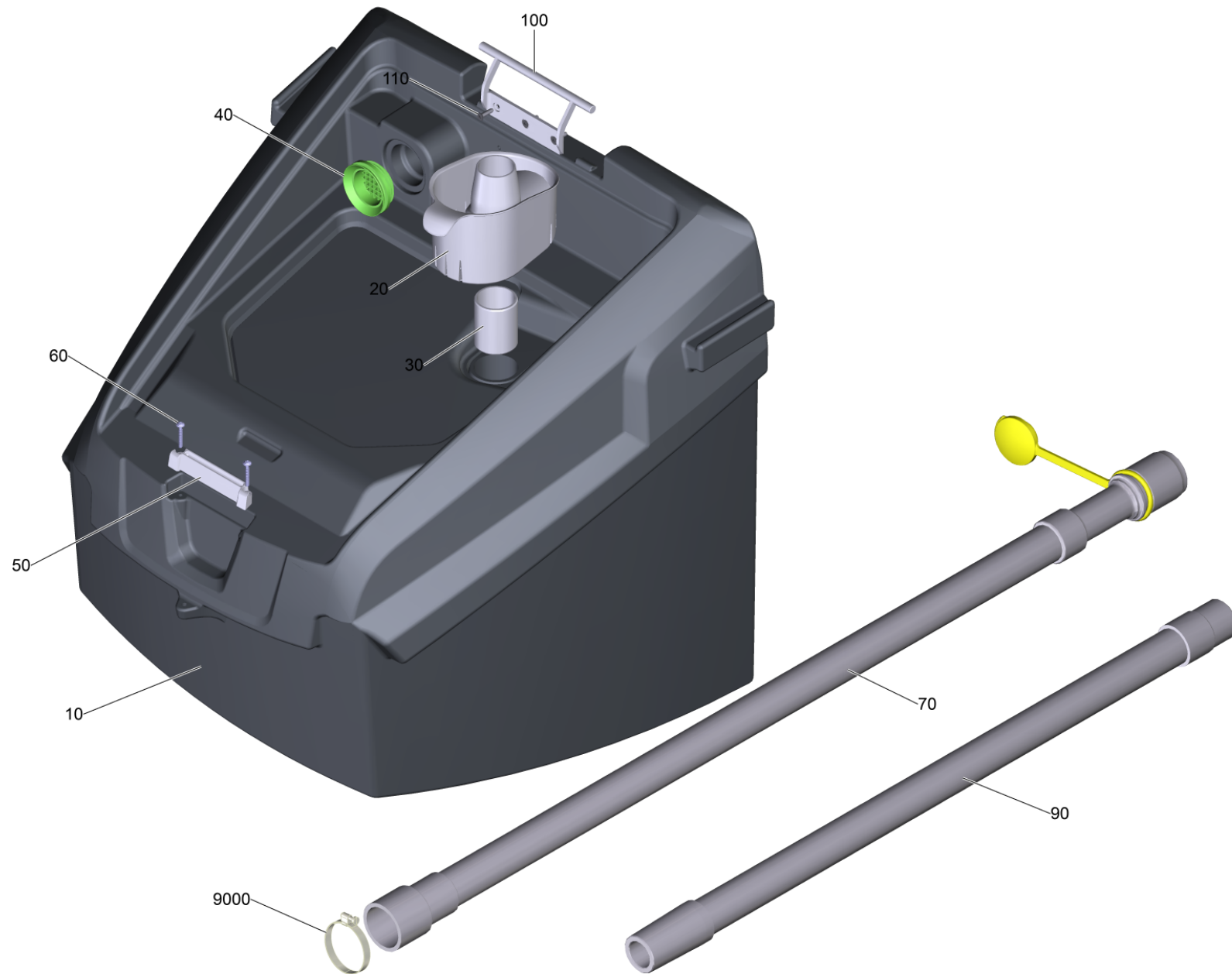
10 Bedienfeld kpl. nur fuer Ersatz B 95 RS (4.816-006.0)

POS	Artikelnr.	Beschreibung	Anzahl	Einheit
10	5.321-750.0	Griff Infopanel	1.000	ST
11	5.035-187.0	Gehaeuse I-Button	1.000	ST
20	5.035-154.0	Traegerplatte Schluessel KIK	1.000	ST
21	5.035-343.0	Fuehrung Schluessel	1.000	ST
22	7.303-274.0	Schraube 5x12 -A2-70 (In6Rd)	1.000	ST
50	6.630-476.0	Schalter Programmwahl	1.000	ST
51	5.036-675.0	Aufnahme Schalter	1.000	ST
52	8.635-481.0	Dichtung	1.000	ST
53	6.313-014.0	Federungselement	1.000	ST
54	5.321-738.0	Griff Bedienkonzept	1.000	ST
55	7.312-163.0	Zahnscheibe A4,3-FST-PH DIN 6797	3.000	ST
56	7.311-028.0	6kt-Mutter M 4-04-A2E ISO 4035	3.000	ST
70	6.600-344.0	Taster Not-Aus	1.000	ST
71	6.600-114.0	Schalter	1.000	ST
80	6.632-010.0	Taster Fahrtrichtung	1.000	ST
90	6.632-475.0	Taster 2-polig Hupe	1.000	ST
100	4.841-010.0	Platine Bedienfeld nur fuer Ersatz	1.000	ST
101	5.035-620.0	Platte Display Plexiglas	1.000	ST
110	6.630-752.0	Summer mit Buchse	1.000	ST
130	7.311-000.0	6kt-Mutter M3 -8-A2E ISO 4032	18.000	ST
140	7.312-234.0	Faecherscheibe A3,2 -FSt-A3E DIN6798	18.000	ST
200	4.822-937.0	Kabelbaum Bedienfeld kpl. B 95 RS	1.000	ST
9001	6.683-426.0	Kabel Serviceschnittstelle RJ 45 B95RS	1.000	ST



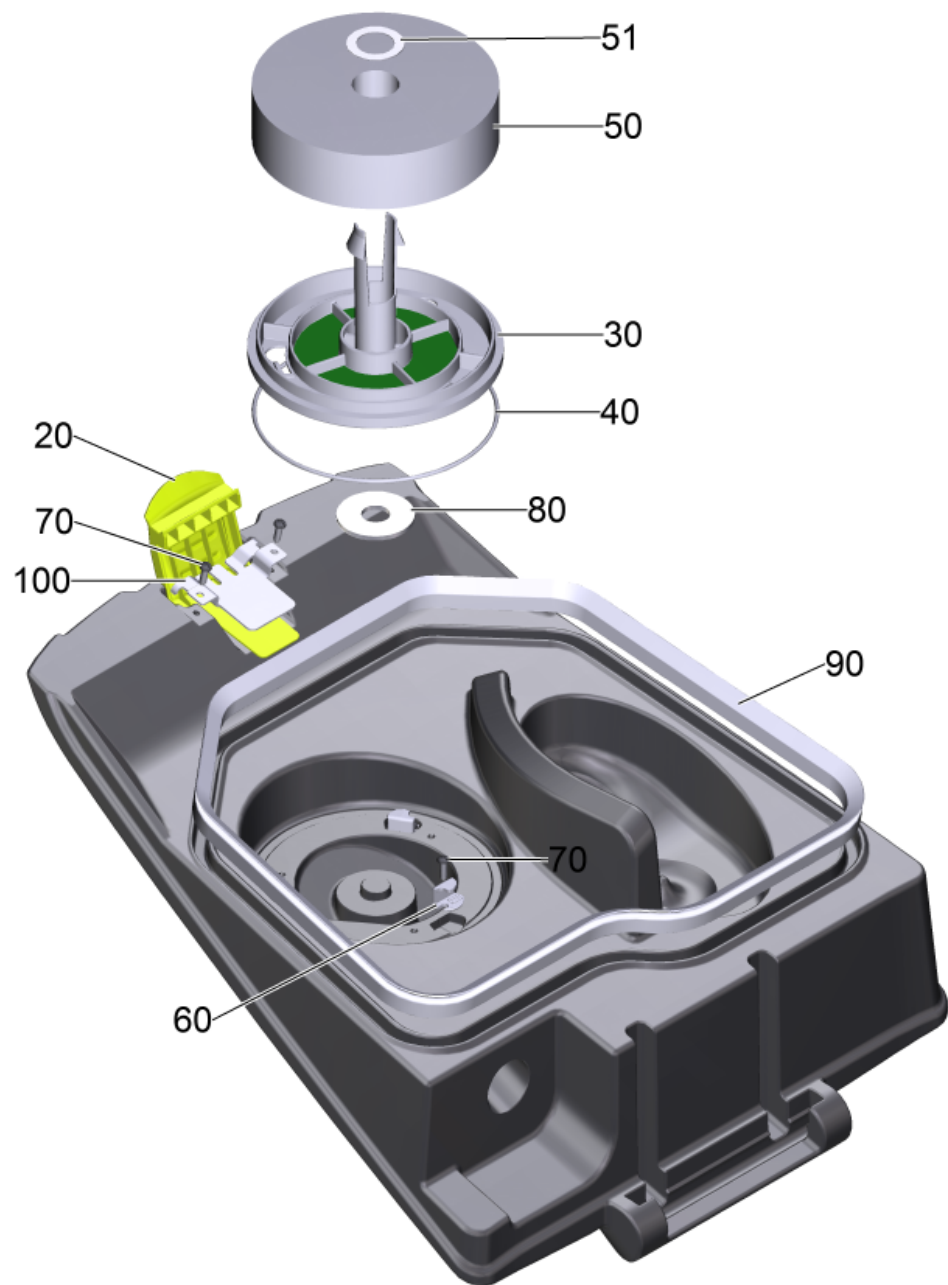
20 Verkleidung Rammschutz B 95 RS

POS	Artikelnr.	Beschreibung	Anzahl	Einheit
10	5.035-136.0	Abdeckung Rammschutz links	1.000	ST
20	5.035-137.0	Abdeckung Rammschutz rechts	1.000	ST
30	7.303-112.0	Schraube 6x20 -10.9-R2R (In6Rd)	2.000	ST
40	7.306-148.0	Schraube M8x60 -8.8-R3R (In6Rd)	2.000	ST
50	7.306-230.0	Schraube M8x25 -A4-70 (In6Rd)	2.000	ST
60	7.312-291.0	Scheibe 6-200HV-A2R ISO7093-1	2.000	ST
70	7.312-017.0	Scheibe 8-A2 ISO 7089	4.000	ST



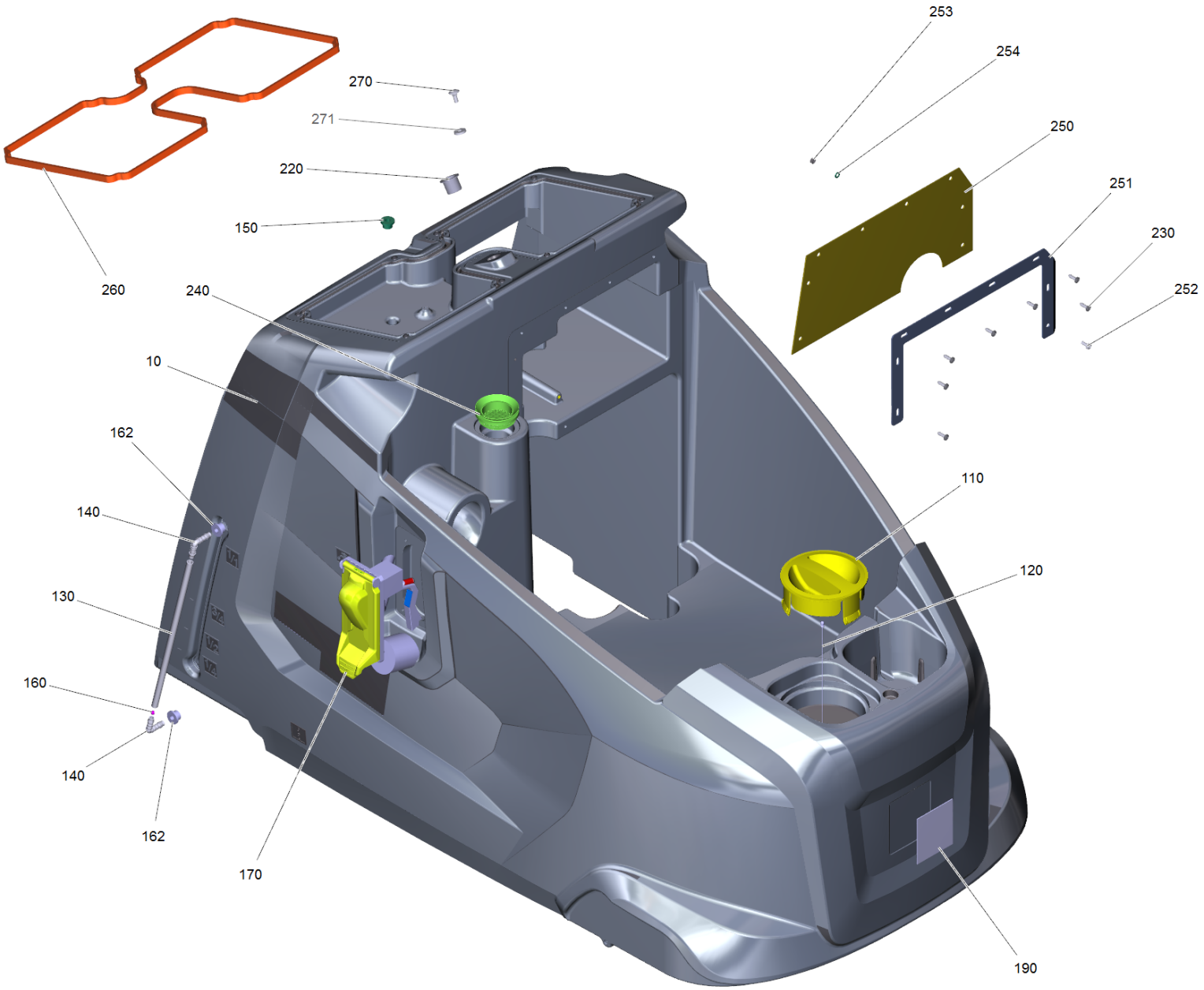
30 Schmutzwassertank kpl. B 95 RS

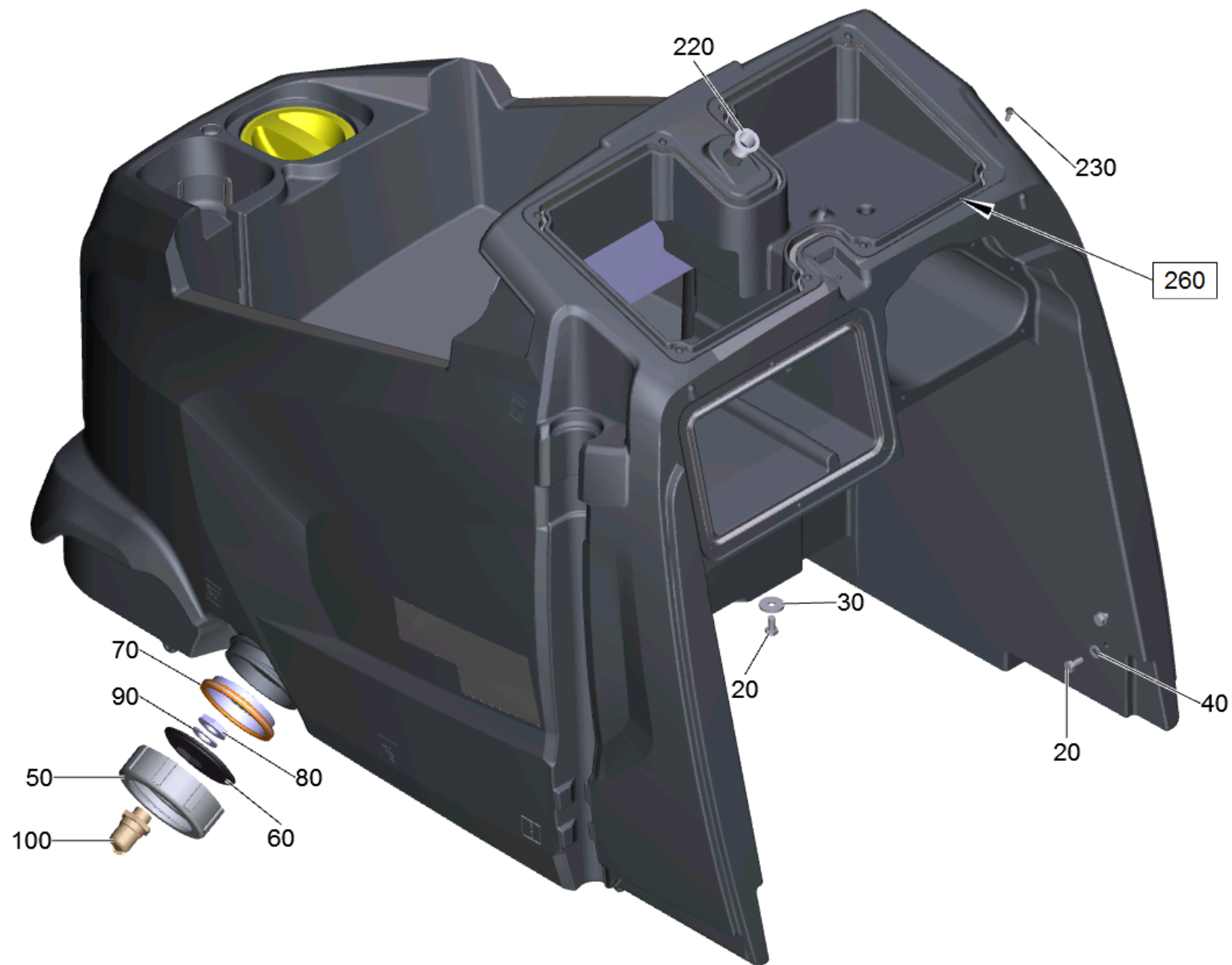
POS	Artikelnr.	Beschreibung	Anzahl	Einheit	Fußnotentext
10	4.035-174.0	Schmutzwassertank kpl. nur fuer Ersatz	1.000	ST	
20	8.635-902.0	Sieb Grobschmutz B 95 RS	1.000	ST	
30	5.062-583.0	Distanzrohr Grobschmutz Sieb B 95 RS	1.000	ST	
40	5.515-266.0	Dichtring Flusensieb	1.000	ST	
50	5.035-482.0	Zusatzteil Tank Deckel	1.000	ST	
60	7.303-086.0	Schraube 5x30 -10.9-R2R (K-In6Rd)	2.000	ST	
70	4.392-000.0	Ablassschlauch nur fuer Ersatz B 95 RS	1.000	ST	
70		Ablassschlauch kpl. oelfest B 95 RS	1.000	ST	OELFEST
80	5.035-723.0	Deckel Ablassschlauch gelb	1.000	ST	
90	4.035-138.0	Saugschlauch oelfest Ersatz	1.000	ST	OELFEST
90	4.035-030.0	Saugschlauch Ersatz	1.000	ST	
100	4.062-064.0	Scharnier Deckel kpl. B 95 RS	1.000	ST	
110	7.303-212.0	Schraube 5x20 -A2-70 (In6Rd)	3.000	ST	
9000	6.388-543.0	Schlauchselle - 40-60	1.000	ST	



40 Deckel kpl. nur fuer Ersatz B 95 RS (4.035-175.0)

POS	Artikelnr.	Beschreibung	Anzahl	Einheit	Fußnotentext
20	5.036-213.0	Deckel Verriegelung	1.000	ST	
30	5.035-579.0	Filter Schwimmer Halter	1.000	ST	
40	6.273-037.0	Dichtschnur Moosgummi 3	1.000	M	ALS METERWARE BESTELLEN
50	5.035-787.0	Schwimmer	1.000	ST	
51	5.035-834.0	Scheibe D40	1.000	ST	
60	5.035-925.0	Adapter Schwimmer Halter	3.000	ST	
70	7.303-104.0	Schraube 5x16 -A2-70 (IN6RD)	5.000	ST	
80	5.035-934.0	Dichtung	1.000	ST	
90	6.366-058.0	Dichtungsprofil	1.000	M	ALS METERWARE BESTELLEN
100	5.062-650.0	Halteblech Verriegelung	1.000	ST	



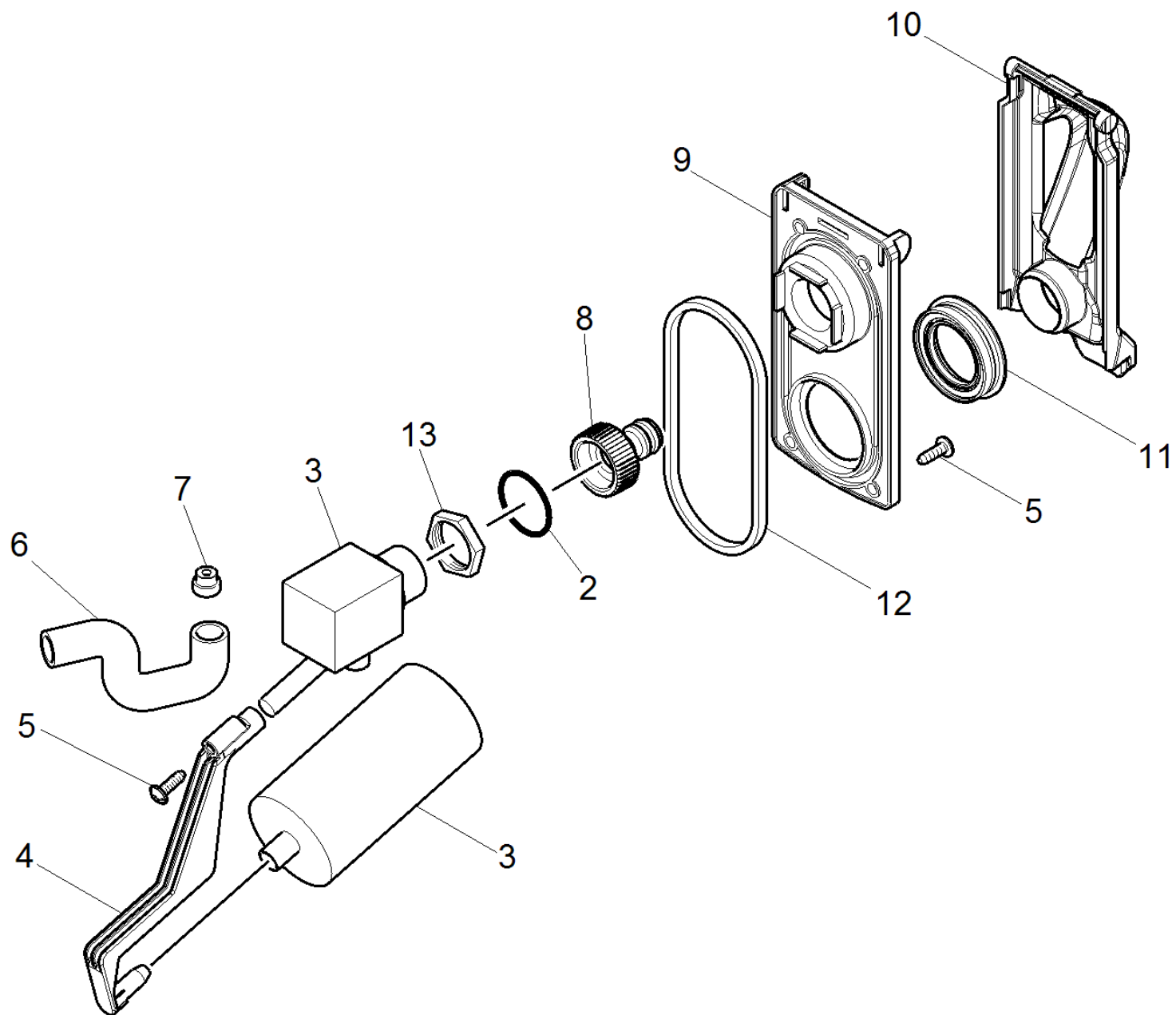


50 Frischwassertank kpl. B 95 RS

POS	Artikelnr.	Beschreibung	Anzahl	Einheit
10	4.035-176.0	Frischwassertank nur fuer Ersatz B 95 RS	1.000	ST
20	7.304-538.0	6kt-Schraube M8x16-A4-70 ISO 4017	8.000	ST
30	7.313-015.0	Federring B 8-1.4310 DIN 127	4.000	ST
40	7.312-017.0	Scheibe 8-A2 ISO 7089	4.000	ST
50	5.035-341.0	Deckel Frischwassertank Ablass	1.000	ST
60	5.035-342.0	Schlauchanschluss Frischwasser Ablass	1.000	ST
70	5.035-376.0	Filter Ablass	1.000	ST
80	6.310-004.0	6kt-Mutter G 1/2"	1.000	ST
90	5.515-253.0	Dichtung D34	1.000	ST
100	6.395-163.3	Winkeltuelle G1-2	1.000	ST
110	5.035-380.0	Deckel Frischwasser Einfuellstutzen	1.000	ST
120	5.035-358.0	Befestigungsseil Deckel Frischwassertank	1.000	ST
130	5.035-153.0	Schlauch Fuellstandsanzeige B 95 RS	1.000	ST
140	6.391-913.0	Winkelstutzen	2.000	ST
150	5.035-608.0	Durchfuehrungstuelle	2.000	ST
160	6.035-072.0	Kugel Fuellstandsanzeige D6	1.000	ST
170	4.035-345.0	Auto-Fill-In	1.000	ST
190	5.392-906.0	Schild Signet Gel 78 x 86	1.000	ST
220	6.403-065.0	Gleitlager 2023-21	1.000	ST
230	7.303-107.0	Schraube 5x16 -10.9-P2R (K-In6Rd)	7.000	ST
240	5.515-266.0	Dichtring Flusensieb	1.000	ST
250		Schuerze Spritzschutz vorne B 95 RS	1.000	ST
251	5.062-539.0	Halteblech Spritzschutz	1.000	ST
252	7.306-181.0	Schraube M 5x 12-A2-70 (In6Rd)	1.000	ST
252	7.303-108.0	Schraube 5x20 -10.9-R2R (In6Rd)	6.000	ST
253	7.311-431.0	6kt-Mutter M 5-1.4305 ISO 10511	1.000	ST
254	7.312-052.0	Scheibe 5 -A2 ISO 7089	1.000	ST
260	5.035-188.0	Dichtung	1.000	ST
270	7.303-211.0	Fl.Rd.Schr. M 6x16-ST-AOP DIN 603	1.000	ST
271	7.312-276.0	Scheibe 6 -200HV-A2E ISO7093-1	1.000	ST
280	5.036-114.0	Dichtschnur Elektronik B 95 RS	1.000	ST
290	5.036-115.0	Dichtband Tanks B 95 RS	1.000	ST

170 Auto-Fill-In (4.035-345.0)

POS	Beschreibung	Anzahl	Einheit
10	Auto-Fill-In	1.000	ST

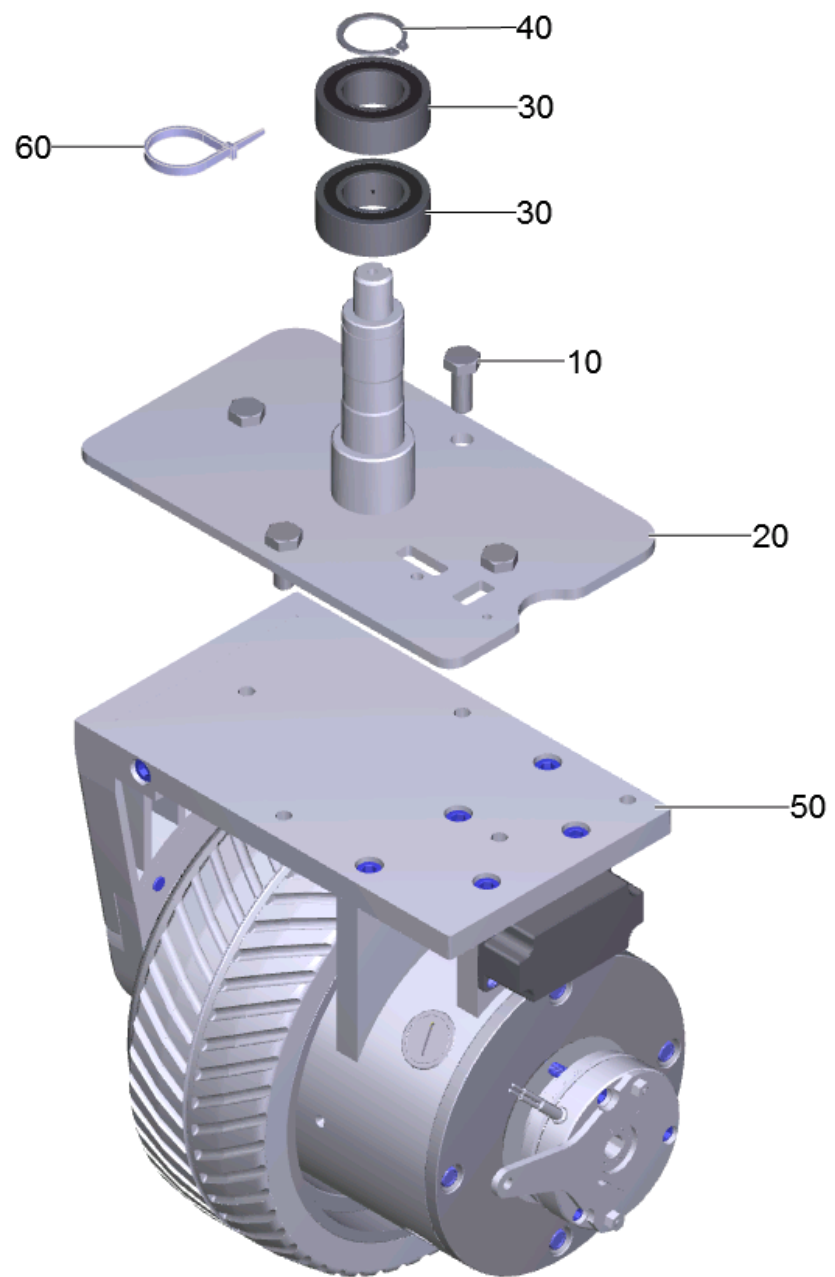


10 Auto-Fill-In

POS	Artikelnr.	Beschreibung	Anzahl	Einheit
2	6.363-631.0	O-Ring 17x4	1.000	ST
3	6.632-439.0	Schwimmerschalter Befuellsystem	1.000	ST
4	5.035-421.0	Verlaengerung Schwimmer	1.000	ST
5	7.303-107.0	Schraube 5x16 -10.9-P2R (K-In6Rd)	6.000	ST
6	5.035-666.0	Formschlauch	1.000	ST
7	5.035-665.0	Huelse	1.000	ST
8	6.465-031.0	Anschluss 3/4	1.000	ST
9	5.035-417.0	Befestigung Platte Schwimmer	1.000	ST
10	5.035-419.0	Deckel Schwimmer	1.000	ST
11	5.035-420.0	Dichtring Deckel Schwimmer	1.000	ST
12	5.035-418.0	Dichtung Befestigung Platte	1.000	ST
13	5.311-096.0	6kt-Mutter 3/4"	1.000	ST

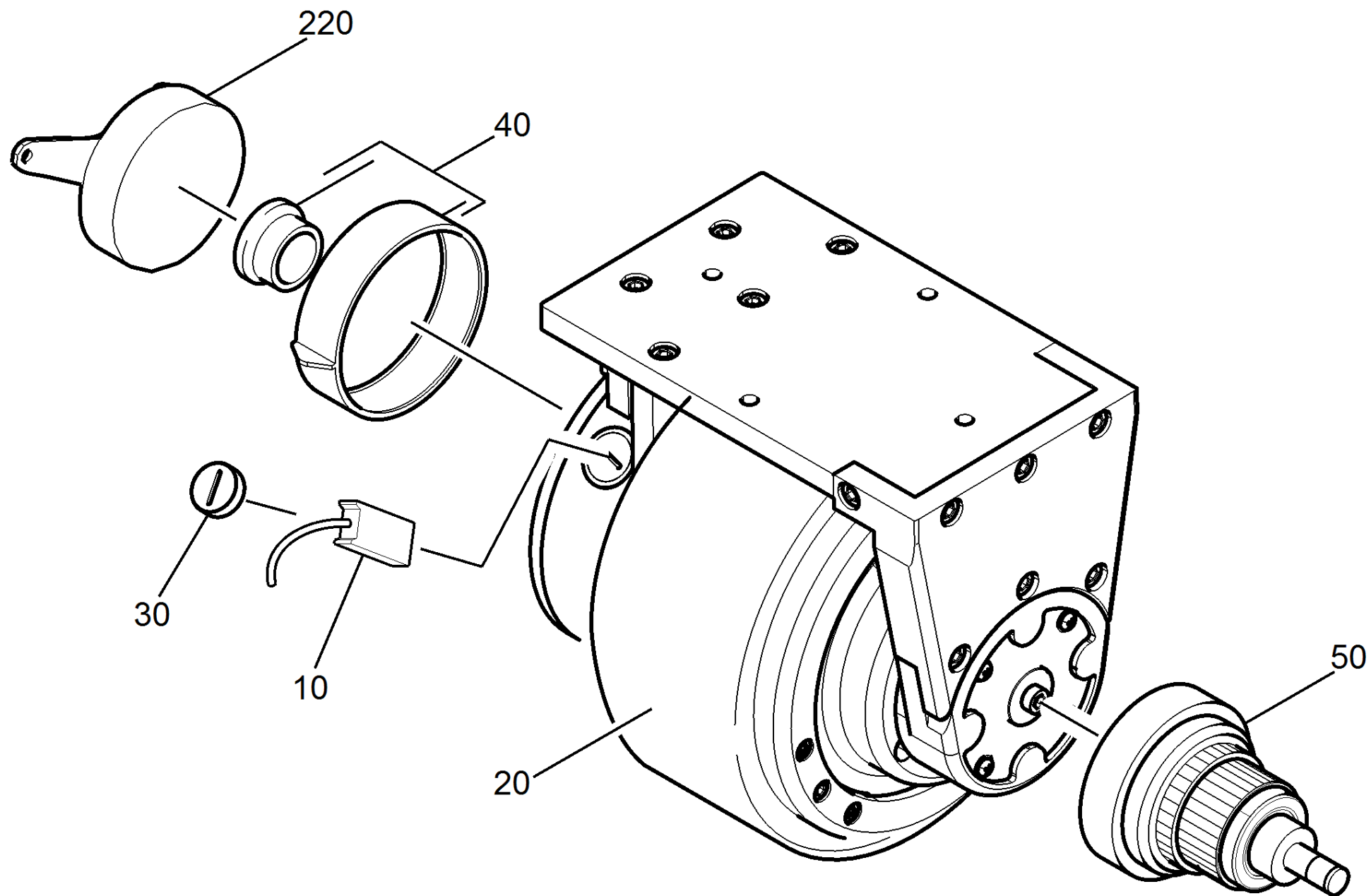
260 Dichtung (5.035-188.0)

POS	Artikelnr.	Beschreibung	Anzahl	Einheit
10	6.273-196.0	Dichtschnur Moosgummi	1.800	M



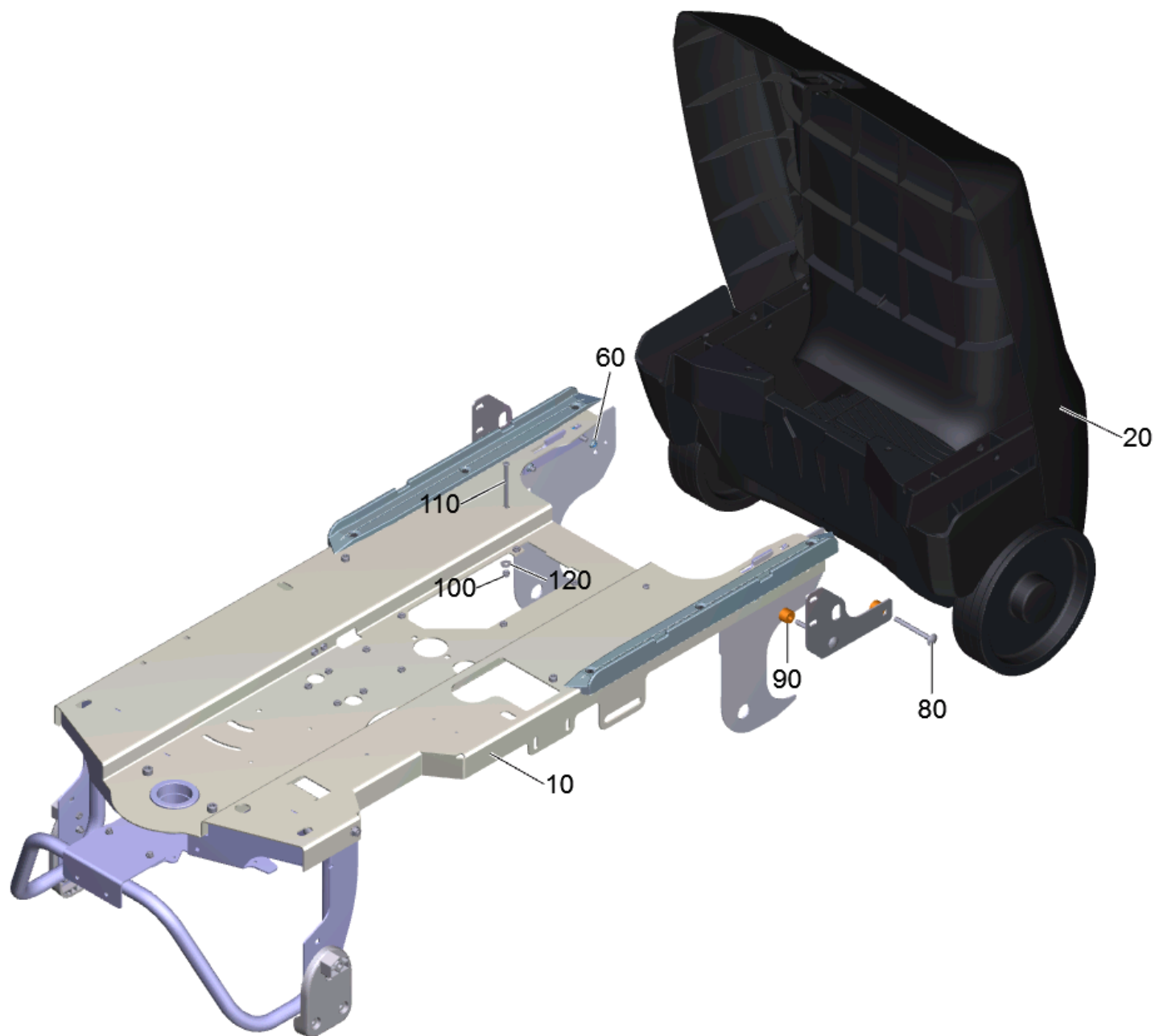
60 Antrieb kpl. B 95 RS

POS	Artikelnr.	Beschreibung	Anzahl	Einheit
10	7.304-415.0	6kt-Schraube M10x25-8.8-A3E ISO 4017	4.000	ST
20	4.062-066.0	Schaft Fahrmotor kpl. B 95 RS	1.000	ST
30	6.401-237.0	Kugellager 3006 2RS	2.000	ST
40	7.343-009.0	Sicherungsring 30x1,5-FST-VZ DIN 471	1.000	ST
50	6.613-206.3	Fahrmotor 600W	1.000	ST
60	6.594-709.0	Kabelbinder	3.000	ST



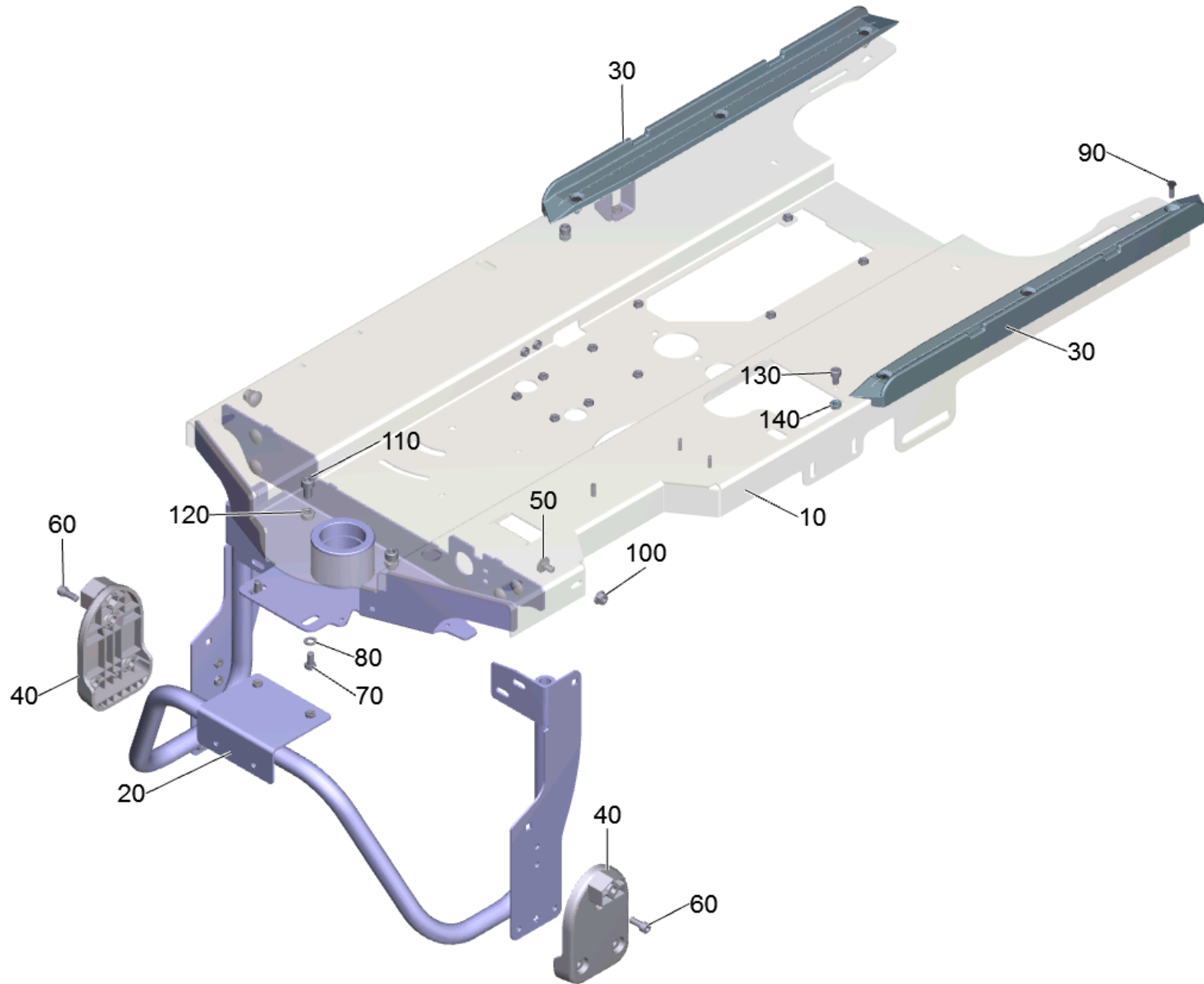
50 Fahrmotor 600W (6.613-206.3)

POS	Artikelnr.	Beschreibung	Anzahl	Einheit
10	6.613-231.0	Kohlebuerstensatz	1.000	ST
20	6.435-854.0	Rad Fahrmotor	1.000	ST
30	6.961-924.0	Deckel Verschluss	1.000	ST
40	6.467-039.0	Nachruestsatz Bremse	1.000	ST
50	6.550-042.0	Set Ankerwelle Fahrmotor	1.000	ST
220	4.467-000.0	Bremse einstellbar kpl.	1.000	ST
9000	6.288-134.0	Schmierfett gleitmo WSP 5040	1.000	ZST



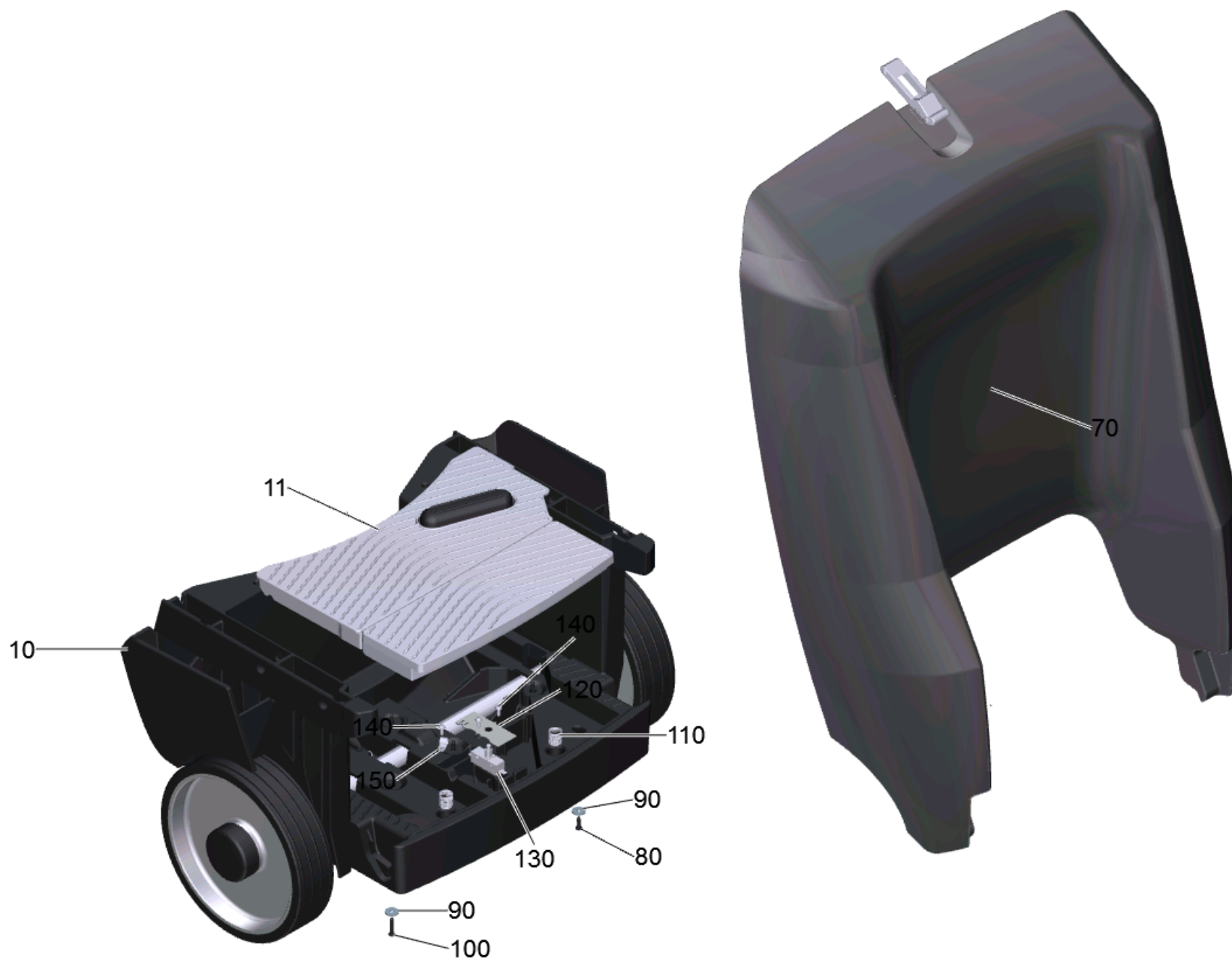
70 Unterbau kpl.

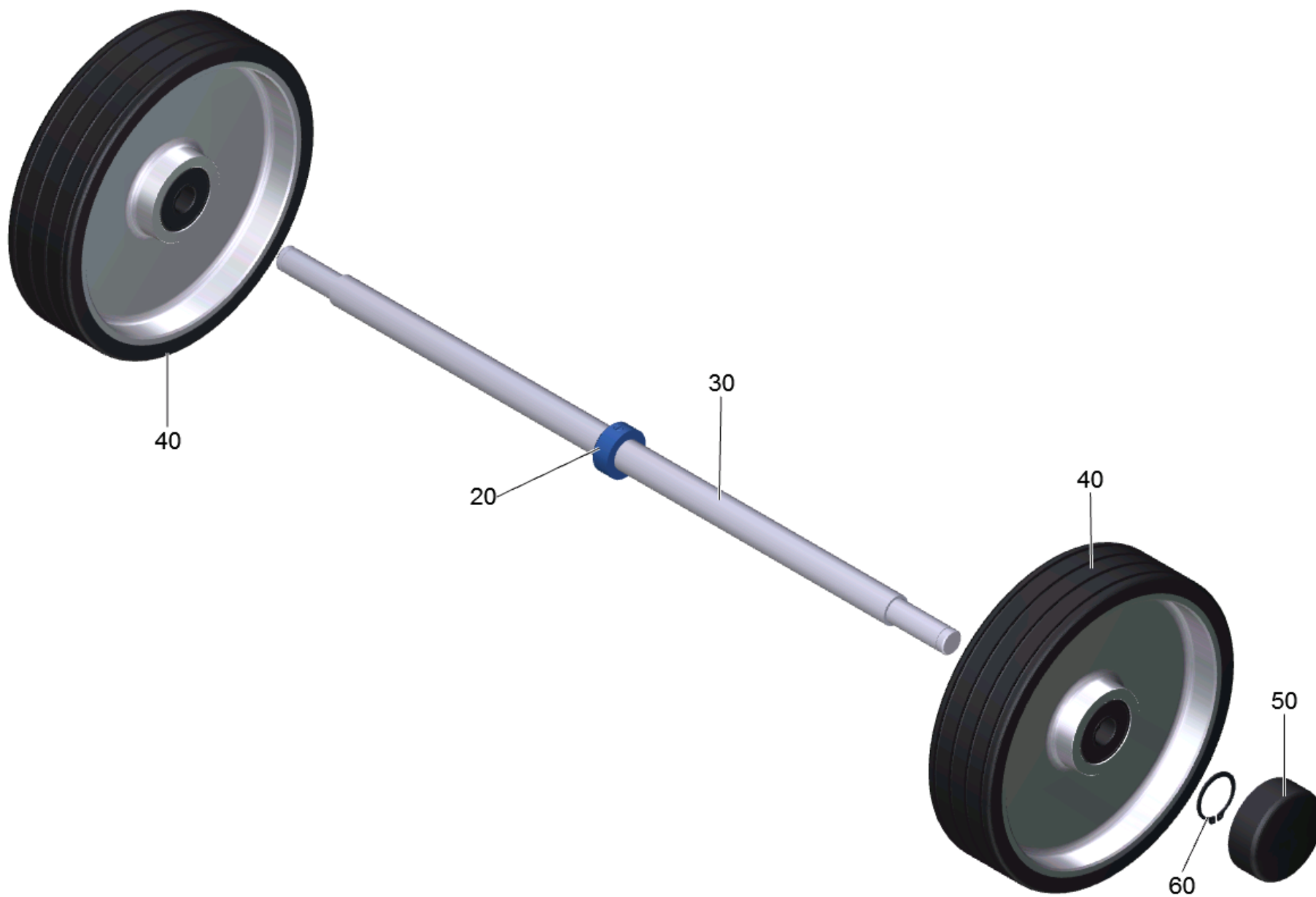
POS	Artikelnr.	Beschreibung	Anzahl	Einheit
10		Rahmen kpl. B 95 RS	1.000	ST
20		Plattform Bediener kpl. B 95 RS	1.000	ST
60	7.311-432.0	6kt-Mutter M 8-1.4305 ISO 10511	4.000	ST
80	7.303-168.0	Fl.Rd.Schr. M8x80-A2 DIN 603	4.000	ST
90	5.111-203.0	Distanzstueck	4.000	ST
100	7.311-022.0	6kt-Mutter M 6-A2-70 ISO 7040	2.000	ST
110	7.306-036.0	Schraube M 6x90-A2-70 DIN 7984	2.000	ST
120	7.312-292.0	Scheibe 6 -A2 ISO 7093-1	2.000	ST



10 Rahmen kpl. B 95 RS

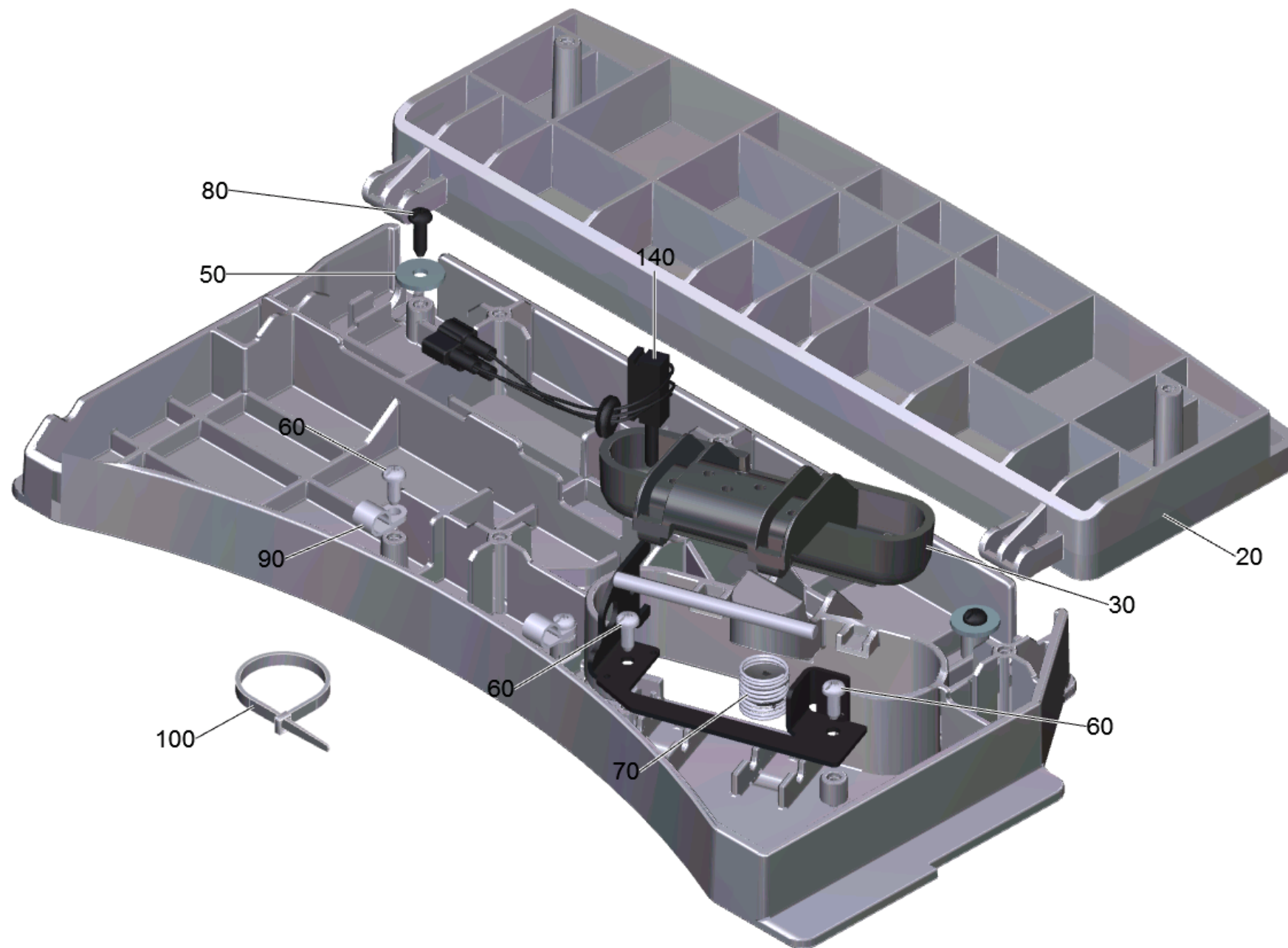
POS	Artikelnr.	Beschreibung	Anzahl	Einheit
10	4.062-068.0	Rahmen kpl. B 95 RS	1.000	ST
20	4.062-069.0	Rammschutz kpl. B 95 RS	1.000	ST
30	8.635-819.0	Gleitkufe Batterietrog B 95 RS	2.000	ST
40	8.635-795.0	Kippschutz B 95 RS	2.000	ST
50	7.303-202.0	Fl.Rd.Schr. M8x16-A2 DIN 603	6.000	ST
60	7.306-144.0	Zyl.Schr. M 8x20-A2-70 ISO 4762	2.000	ST
70	7.304-538.0	6kt-Schraube M8x16-A4-70 ISO 4017	2.000	ST
80	7.313-015.0	Federring B 8-1.4310 DIN 127	2.000	ST
90	7.305-063.0	Senkschraube M6x20 -4.8-A2E ISO 2009	6.000	ST
100	7.311-060.0	6kt-Mutter M 8-A2-70 EN 1661	6.000	ST
110	7.306-060.0	Zyl.Schr. M10x16-8.8-A3E ISO 4762	2.000	ST
120	7.311-423.0	6kt-Mutter M10 -04-A2E ISO 10511	2.000	ST
130	7.306-119.0	Zyl.Schr. M8x12 -A2-70 ISO 4762	2.000	ST
140	7.311-432.0	6kt-Mutter M 8-1.4305 ISO 10511	2.000	ST





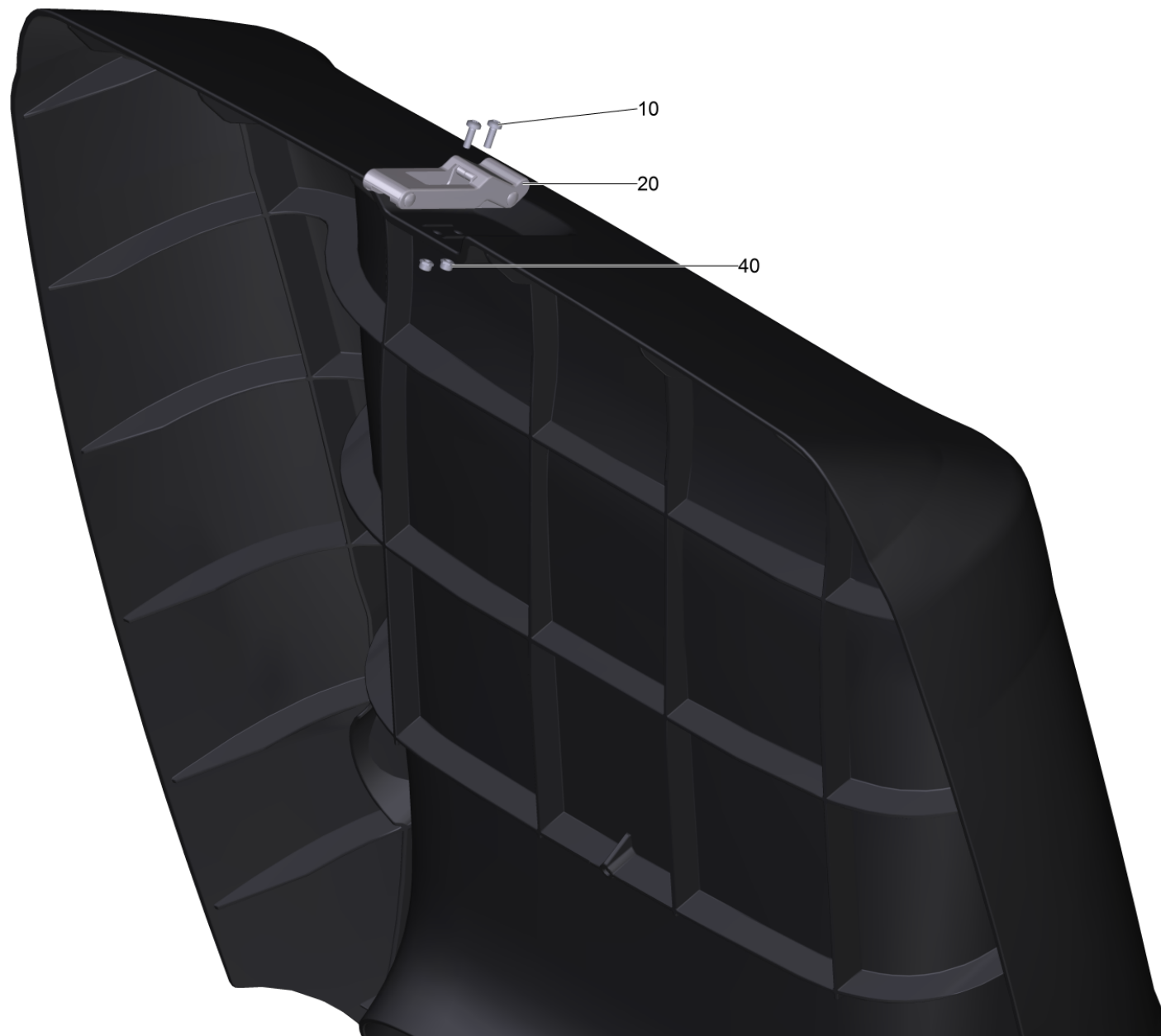
20 Plattform Bediener kpl. B 95 RS

POS	Artikelnr.	Beschreibung	Anzahl	Einheit
10	5.035-138.0	Plattform Fussraum B 95 RS	1.000	ST
11		Tritteinheit kpl. B 95 RS	1.000	ST
20	7.312-076.0	Stellring A25-A2 DIN 705	1.000	ST
30	5.316-003.0	Hinterachse B 95 RS	1.000	ST
40	6.438-009.0	Rad D250x60	2.000	ST
50	8.623-213.0	Kappe 2.75 ID X 1.0 L BLK VINYL	2.000	ST
60	7.343-007.0	Sicherungsring 20x1,2-FST-RF DIN 471	2.000	ST
70	4.035-177.0	Abdeckung kpl. nur fuer Ersatz	1.000	ST
80	7.303-104.0	Schraube 5x16 -A2-70 (IN6RD)	2.000	ST
90	7.312-264.0	Scheibe 5-100HV-A3E ISO 7094	4.000	ST
100	7.303-105.0	Schraube 5x25 -A2-70-bk (In6Rd)	4.000	ST
110	5.332-344.0	Schraubenfeder	2.000	ST
120	5.062-597.0	Halter Mikroschalter Totmannschaltung	1.000	ST
130	8.600-711.0	Schalter 25A SPST 125-250V SNAP	1.000	ST
140	7.303-097.0	Schraube 5x12 -10.9-R2R (K-In6Rd)	6.000	ST
150	6.373-670.0	Rohrschelle	4.000	ST



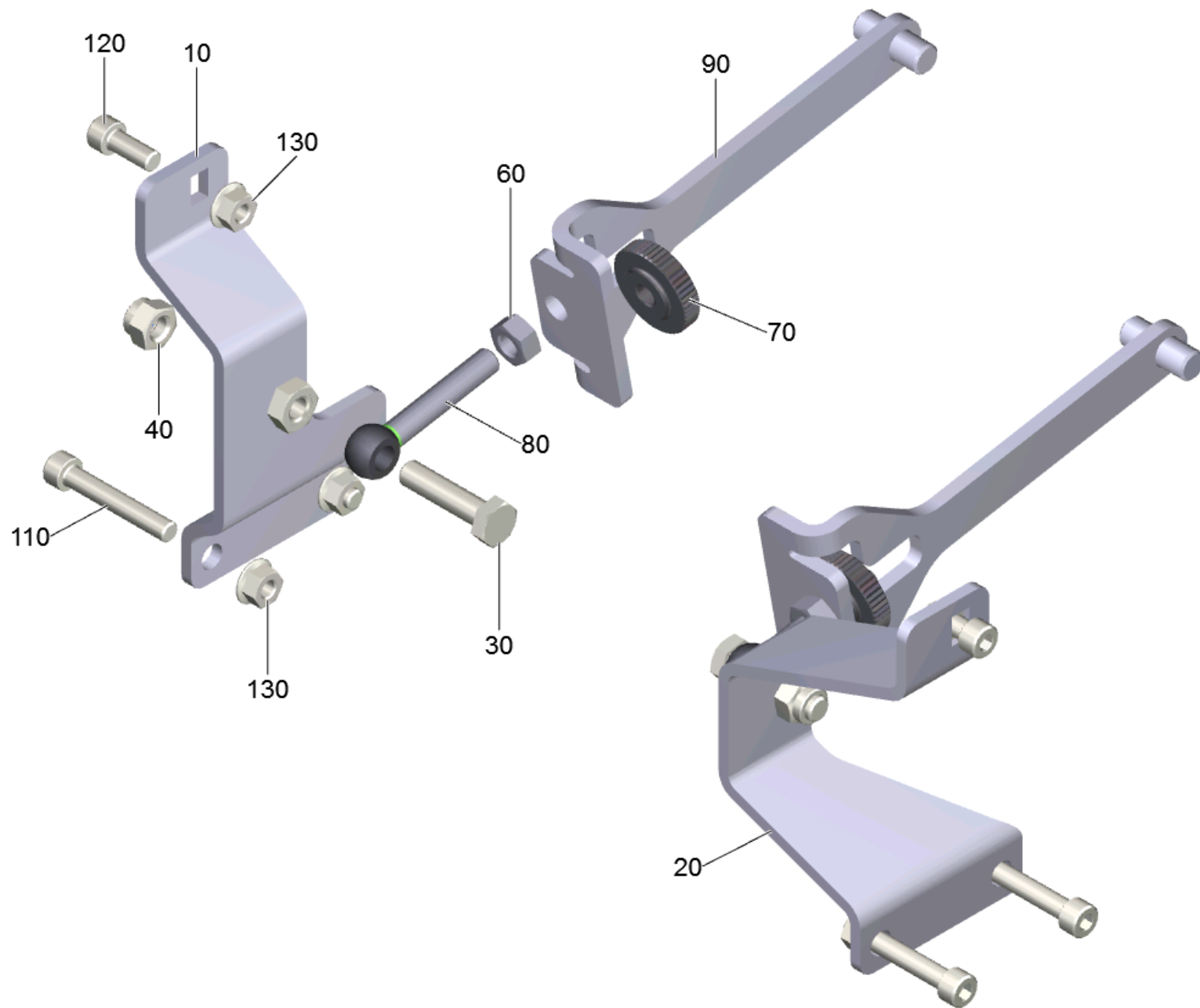
11 Tritteinheit kpl. B 95 RS

POS	Artikelnr.	Beschreibung	Anzahl	Einheit
20	8.633-424.0	Pedal	1.000	ST
30	8.633-469.0	Pedal	1.000	ST
50	7.312-264.0	Scheibe 5-100HV-A3E ISO 7094	2.000	ST
60	7.303-097.0	Schraube 5x12 -10.9-R2R (K-In6Rd)	4.000	ST
70	5.332-344.0	Schraubenfeder	1.000	ST
80	7.303-104.0	Schraube 5x16 -A2-70 (IN6RD)	2.000	ST
90	6.373-670.0	Rohrschelle	2.000	ST
100	6.649-038.0	Kabelbinder 2,5x100	2.000	ST
140	8.631-156.0	Potentiometer linear	1.000	ST



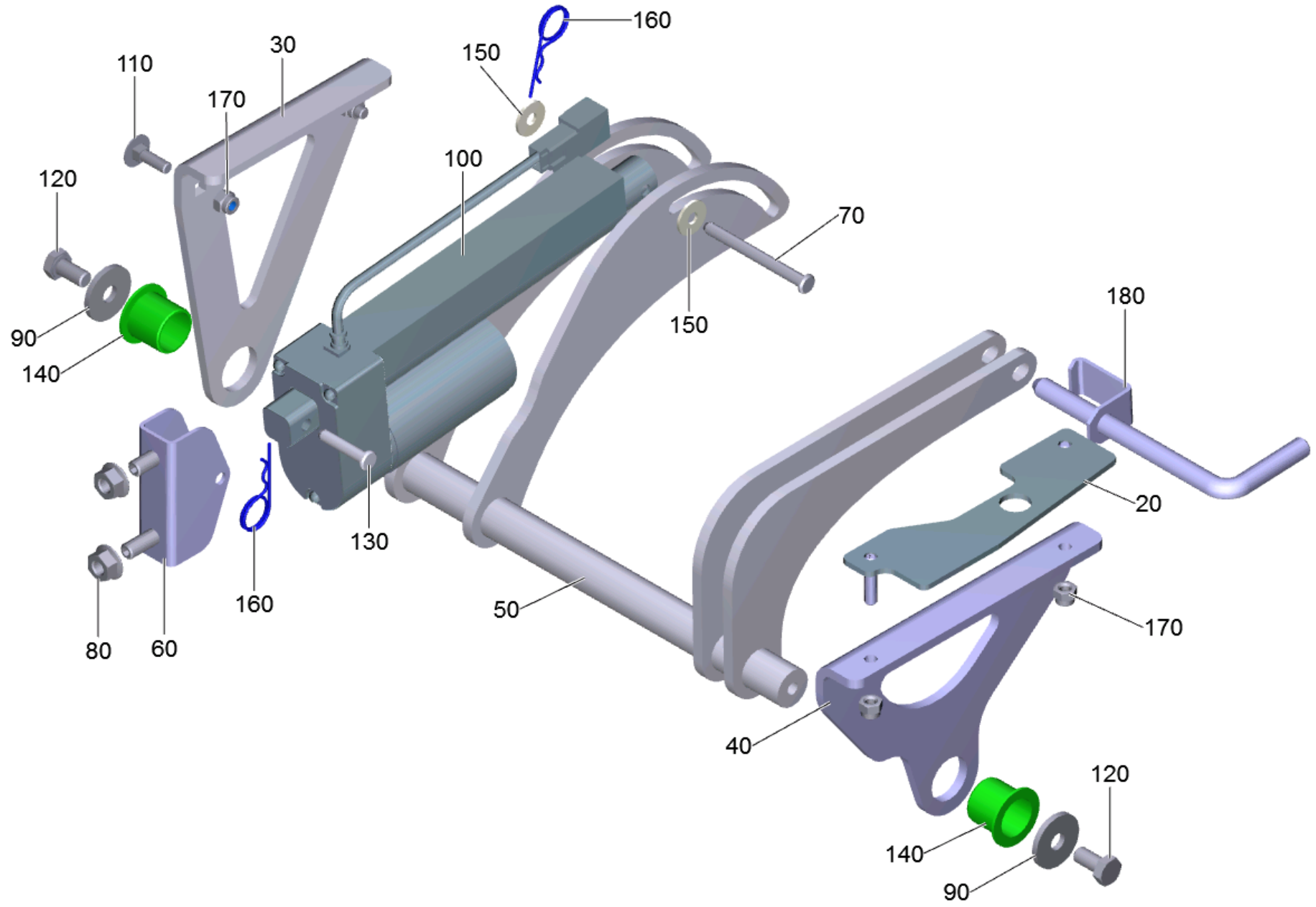
70 Abdeckung kpl. nur fuer Ersatz (4.035-177.0)

POS	Artikelnr.	Beschreibung	Anzahl	Einheit
10	7.306-207.0	Schraube M4x12 -A2-70 (In6Rd)	2.000	ST
20	8.616-180.0	Spannverschluss	1.000	ST
40	7.311-516.0	6kt-Mutter M 4-A2-70 ISO 10511	2.000	ST



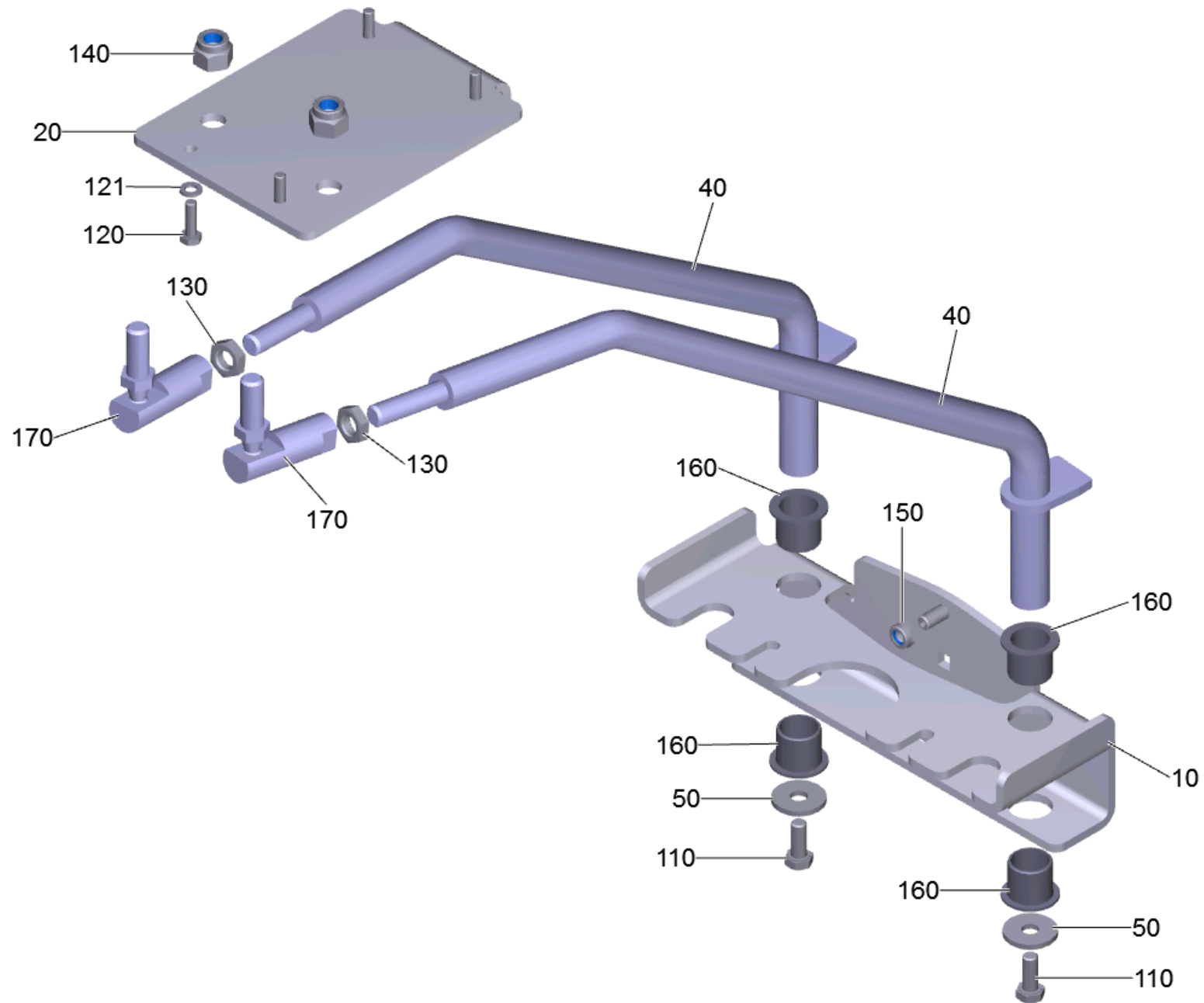
90 Buerstenkopf Anlenkung kpl.

POS	Artikelnr.	Beschreibung	Anzahl	Einheit
10	5.062-598.0	Halter Anlenkung rechts	1.000	ST
20	5.062-599.0	Halter Anlenkung links	1.000	ST
30	7.304-061.0	6kt-Schraube M10x40-A2-70 ISO 4017	2.000	ST
40	7.311-066.0	6kt-Mutter M10-A2-70 ISO 4032	2.000	ST
60	7.311-006.0	6kt-Mutter M10 -8-A3E ISO 4032	2.000	ST
70	7.310-041.0	Raendelmutter M10- St-E2E DIN 467	2.000	ST
80	6.401-419.0	Augenschraube LB M10x60 DIN 444	2.000	ST
90	4.481-299.0	Kit Zugstange	2.000	ST
110	7.306-112.0	Zyl.Schr. M8x50-A2-70 ISO 4762	4.000	ST
120	7.306-144.0	Zyl.Schr. M 8x20-A2-70 ISO 4762	2.000	ST
130	7.311-060.0	6kt-Mutter M 8-A2-70 EN 1661	6.000	ST



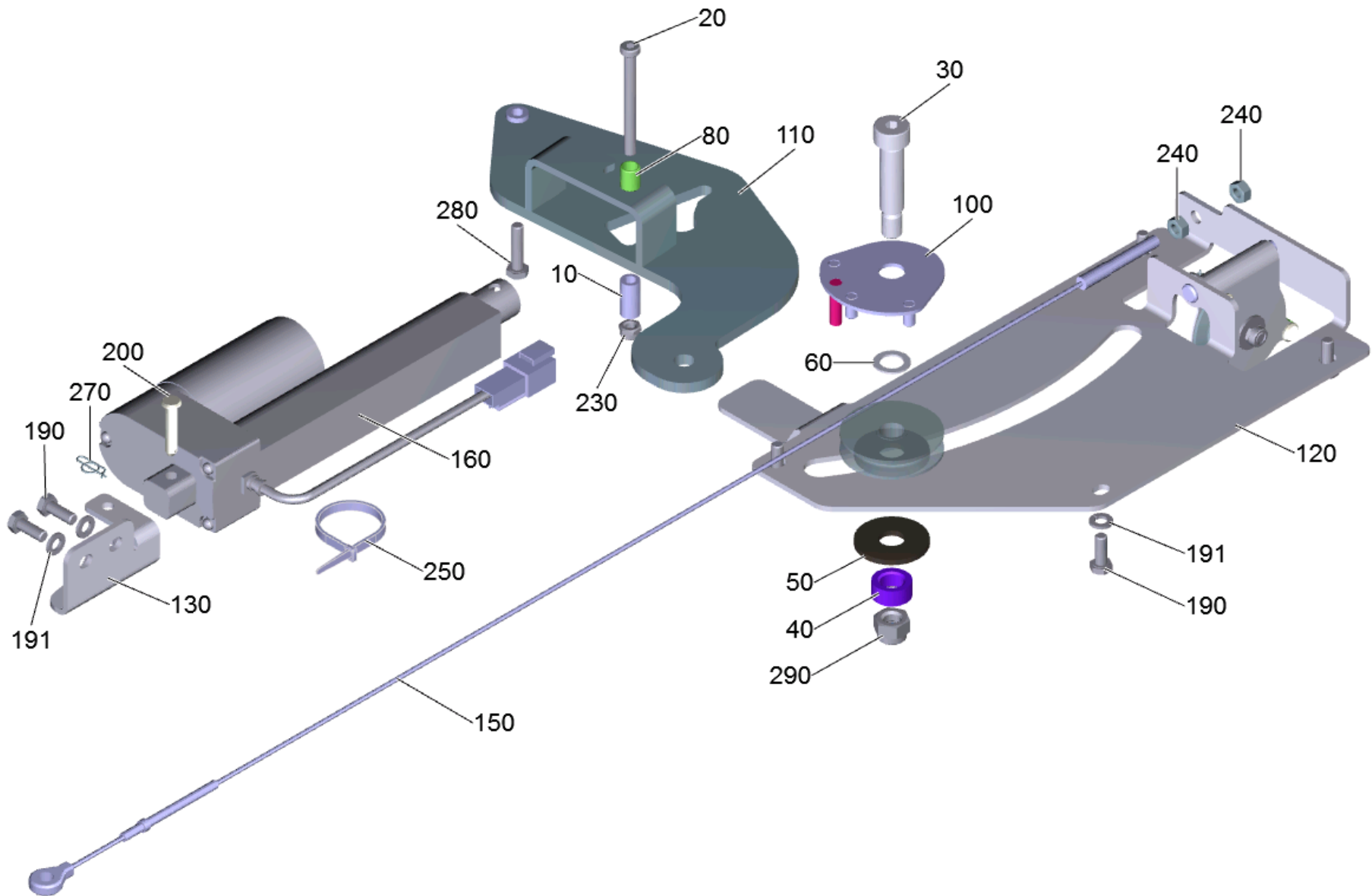
100 Anhebung Buerstenkopf kpl. B 95 RS

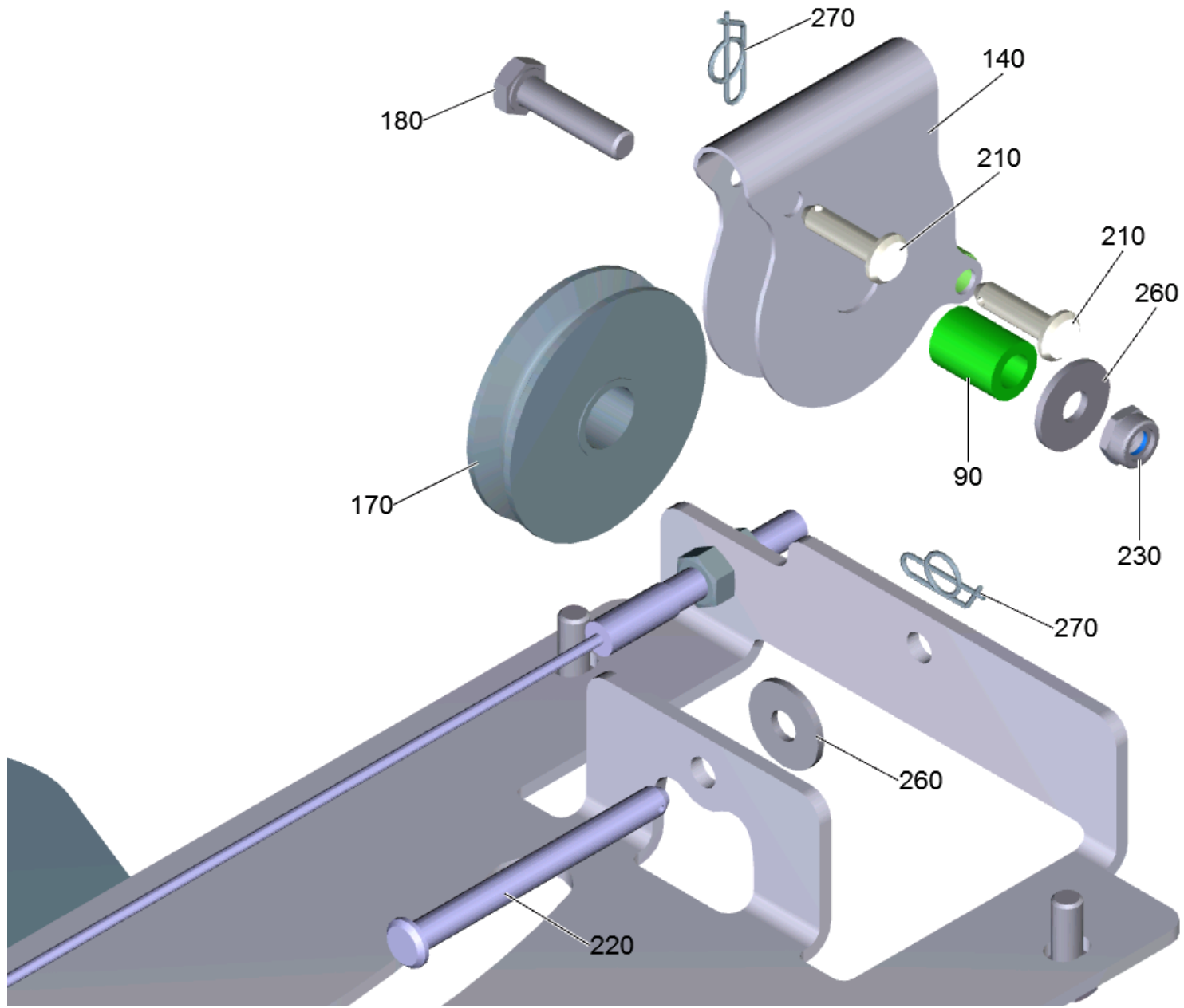
POS	Artikelnr.	Beschreibung	Anzahl	Einheit
20	4.062-070.0	Befestigung Halter links	1.000	ST
30	5.062-601.0	Halter Anhebung rechts	1.000	ST
40	5.062-602.0	Halter Anhebung links	1.000	ST
50	4.062-071.0	Hebel Anhebung Buerstenkopf	1.000	ST
60	4.062-072.0	Halter Hubmotor kpl.	1.000	ST
70	5.316-005.0	Bolzen D6x65	1.000	ST
80	7.311-060.0	6kt-Mutter M 8-A2-70 EN 1661	2.000	ST
90	7.312-268.0	Scheibe 8 -A2 ISO 7094	2.000	ST
100	4.613-005.0	Hubmotor Buerstenkopf nur fuer Ersatz	1.000	ST
110	7.303-139.0	Fl.Rd.Schr. M6x20 -A2 DIN 603	2.000	ST
120	7.304-538.0	6kt-Schraube M8x16-A4-70 ISO 4017	2.000	ST
130	7.316-035.0	Bolzen B-6x30 -St-A2E ISO 2341	1.000	ST
140	6.403-065.0	Gleitlager 2023-21	2.000	ST
150	7.312-292.0	Scheibe 6 -A2 ISO 7093-1	2.000	ST
160	8.600-865.0	Splint 1/4" RING	2.000	ST
170	7.311-022.0	6kt-Mutter M 6-A2-70 ISO 7040	4.000	ST
180	4.481-012.0	Verriegelung Buerstenkopf kpl.	1.000	ST



110 Fuehrung Saugbalken kpl. B 95 RS

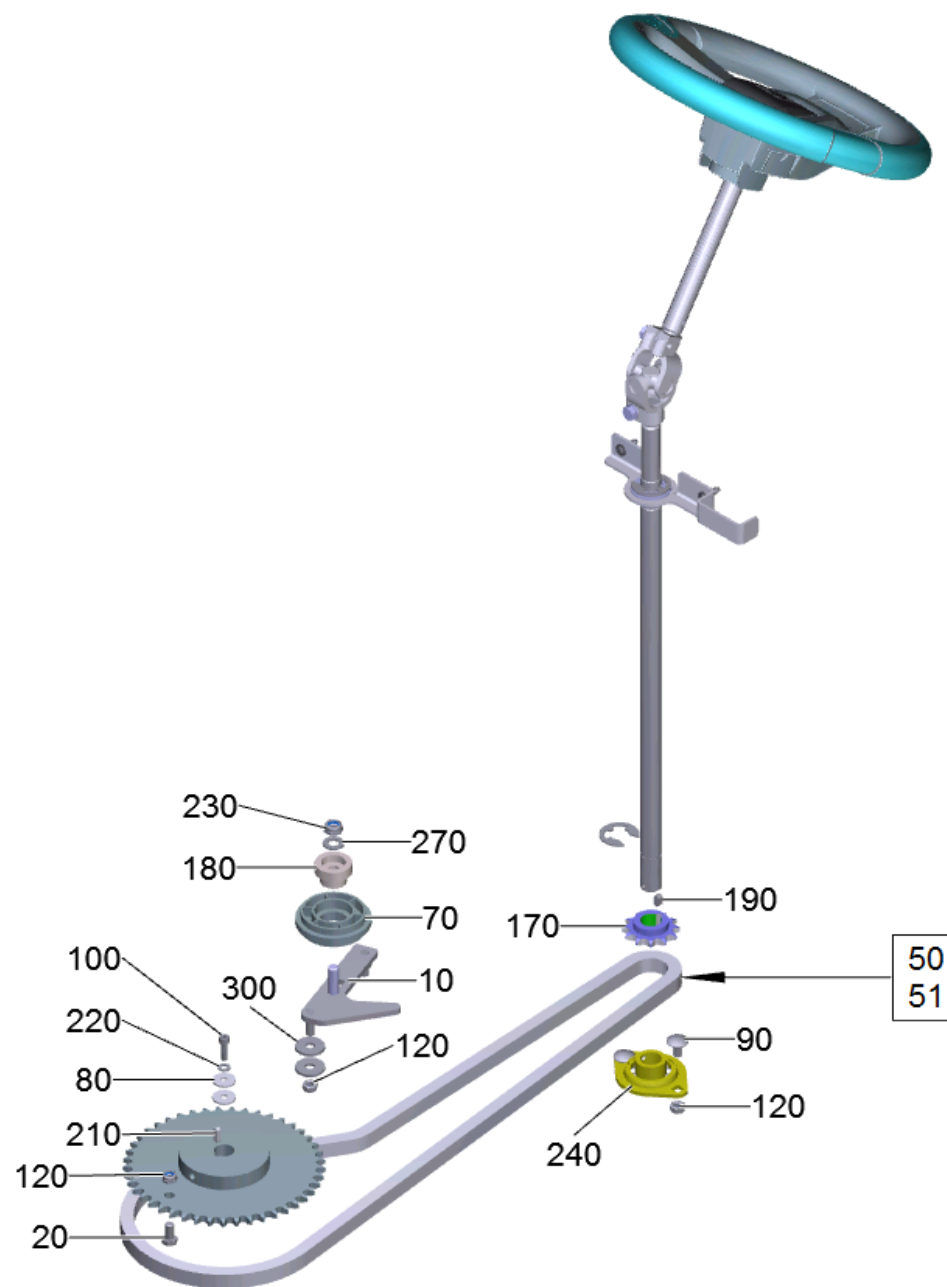
POS	Artikelnr.	Beschreibung	Anzahl	Einheit
10	5.062-603.0	Halter Saugbalken B 95 RS	1.000	ST
20	5.062-604.0	Montageplatte Schwenkarm Saugbalken	1.000	ST
40	4.062-076.0	Schwenkarm Saugbalken kpl. B 95 RS	2.000	ST
50	7.312-268.0	Scheibe 8 -A2 ISO 7094	2.000	ST
110	7.304-516.0	6kt-Schraube M8x20-A4-70 ISO 4017	2.000	ST
120	7.304-536.0	6kt-Schraube M 6x20-A4-70 ISO 4017	4.000	ST
121	7.313-018.0	Federring B 6-1.4310 DIN 127	4.000	ST
130	7.311-220.0	6kt-Mutter M12-04-A2E ISO 4035	2.000	ST
140	7.311-030.0	6kt-Mutter M12-A2-70 ISO 7040	2.000	ST
150	7.311-427.0	6kt-Mutter M8 -04-A2E ISO 10511	1.000	ST
160	6.403-065.0	Gleitlager 2023-21	4.000	ST

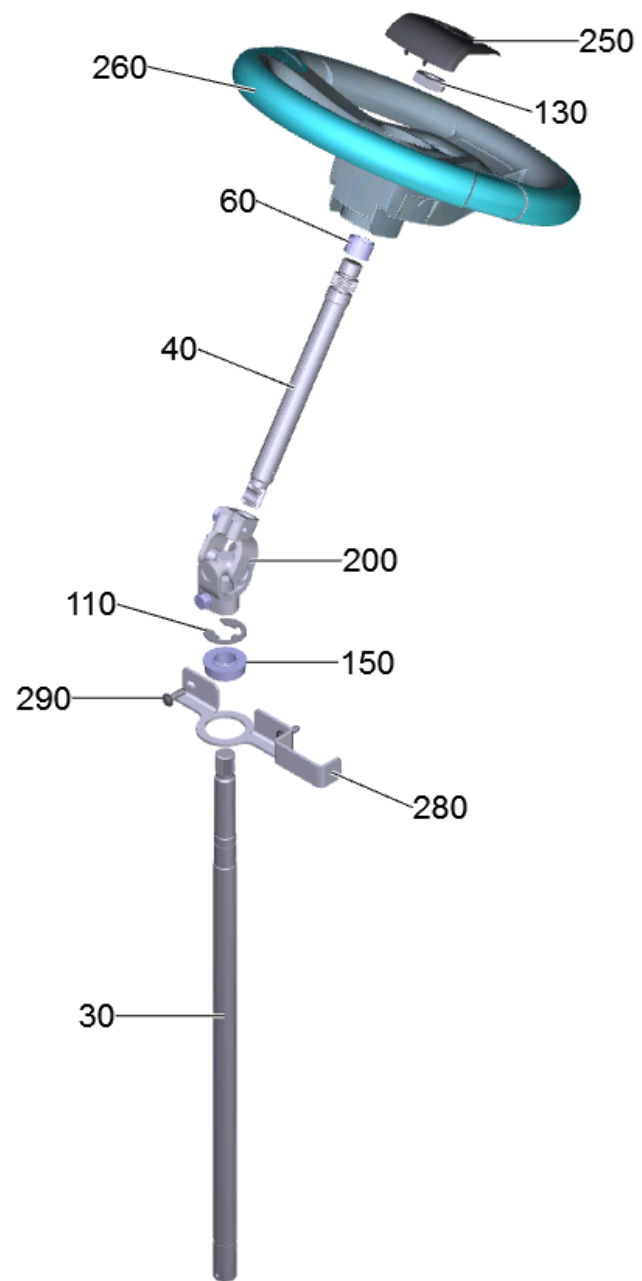




120 Anhebung Saugbalken B 95 RS

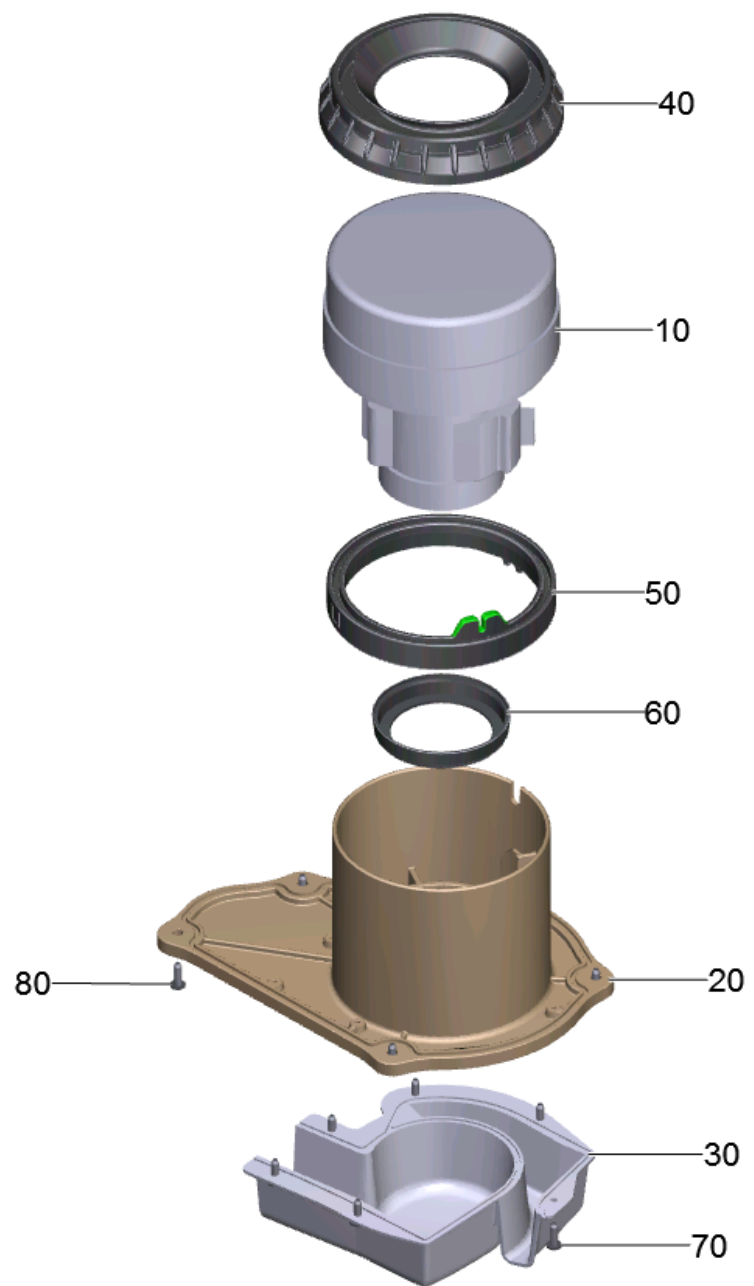
POS	Artikelnr.	Beschreibung	Anzahl	Einheit
10	5.116-314.0	Huelse Gleitteil	1.000	ST
20	7.306-199.0	Schraube M 6x50-A2-70 (IN6RD)	1.000	ST
30		Passschraube 12x40 - A2	1.000	ST
40	5.050-601.0	Distanzhuelse	1.000	ST
50	7.312-092.0	Scheibe 12-PA6.6 ISO 7093-1	2.000	ST
60	5.116-458.0	Scheibe Kolbenfuehrung	1.000	ST
80	5.112-676.0	Buchse GSK	2.000	ST
90	5.115-972.0	Huelse	1.000	ST
100	4.062-073.0	Blechteil oben Umlenkrolle	1.000	ST
110	4.062-074.0	Schwenkarm kpl.	1.000	ST
120	5.062-606.0	Traegerblech Anhebung Saugbalken	1.000	ST
130	5.062-607.0	Halter Hubmotor	1.000	ST
140	5.062-608.0	Halter Seilrolle	1.000	ST
150	4.637-000.0	Bowdenzug nur fuer Ersatz B 95 RS	1.000	ST
160	4.613-000.0	Hubmotor Saugbalken nur fuer Ersatz	1.000	ST
170	8.631-733.0	Riemenscheibe	2.000	ST
180	7.304-509.0	6kt-Schraube M 6x25-A4-70 ISO 4017	1.000	ST
190	7.304-521.0	6kt-Schraube M 6x16-A4-70 ISO 4017	6.000	ST
191	7.313-018.0	Federring B 6-1.4310 DIN 127	7.000	ST
200	7.316-035.0	Bolzen B-6x30 -St-A2E ISO 2341	1.000	ST
210	5.316-006.0	Bolzen D5x20	2.000	ST
220	5.316-005.0	Bolzen D6x65	1.000	ST
230	7.311-422.0	6kt-Mutter M 6-1.4305 ISO 10511	2.000	ST
240	7.311-067.0	6kt-Mutter M 6-A2-70 ISO 4032	2.000	ST
250	6.649-002.0	Kabelbinder	1.000	ST
260	7.312-292.0	Scheibe 6 -A2 ISO 7093-1	3.000	ST
270	8.600-865.0	Splint 1/4" RING	4.000	ST
280	7.304-509.0	6kt-Schraube M 6x25-A4-70 ISO 4017	1.000	ST
290	7.311-524.0	6kt-Mutter M10-A2-70 ISO 7040	1.000	ST





130 Lenkung kpl. B 95 RS

POS	Artikelnr.	Beschreibung	Anzahl	Einheit
10	4.062-075.0	Halter Spannrolle kpl.	1.000	ST
20	7.304-538.0	6kt-Schraube M8x16-A4-70 ISO 4017	1.000	ST
30	5.439-005.0	Lenkstange unten B 95 RS	1.000	ST
40	5.439-006.0	Lenkstange oben B 95 RS	1.000	ST
50	4.635-000.0	Kette nur fuer Ersatz B 95 RS	1.000	ST
51	6.432-062.0	Verschlussglied	1.000	ST
60	6.403-025.0	Buchse 20 X 15	1.000	ST
70	8.633-072.0	Spannrolle	1.000	ST
80	7.312-266.0	Scheibe 6-A2 ISO 7094	2.000	ST
90	7.303-202.0	Fl.Rd.Schr. M8x16-A2 DIN 603	2.000	ST
100	7.306-022.0	Zyl.Schr. M 6x20-8.8-A2E ISO4762	1.000	ST
110	7.343-073.0	Sicherungsring 19 -FST-PHR DIN 6799	1.000	ST
120	7.311-432.0	6kt-Mutter M 8-1.4305 ISO 10511	5.000	ST
130	7.311-015.0	6kt-Mutter M18x1,5-04-A2E ISO 8675	1.000	ST
150	8.622-867.0	Lager 3/4"BORE FLANGED	1.000	ST
170	6.432-241.0	Kettenrad	1.000	ST
180	8.622-427.0	Buchse	1.000	ST
190	7.318-004.0	Passfeder 6x6x12 -C45R DIN 6885-1	1.000	ST
200	8.621-960.0	Gelenk Buchse	1.000	ST
210	7.318-002.0	Passfeder 5x5x16 -C45R DIN 6885-1	1.000	ST
220	7.313-018.0	Federring B 6-1.4310 DIN 127	1.000	ST
230	7.311-441.0	6kt-Mutter M10-1.4305 ISO 10511	1.000	ST
240	6.401-231.0	Flanschlager	1.000	ST
250	6.640-353.0	Abdeckkappe Lenkrad KÄRCHER	1.000	ST
260	6.435-795.0	Lenkrad	1.000	ST
270	7.312-062.0	Scheibe 10-Kunststoff ISO7089	1.000	ST
280	5.062-609.0	Halter Lenkstange	1.000	ST
290	7.303-112.0	Schraube 6x20 -10.9-R2R (In6Rd)	2.000	ST
300	7.312-268.0	Scheibe 8 -A2 ISO 7094	2.000	ST

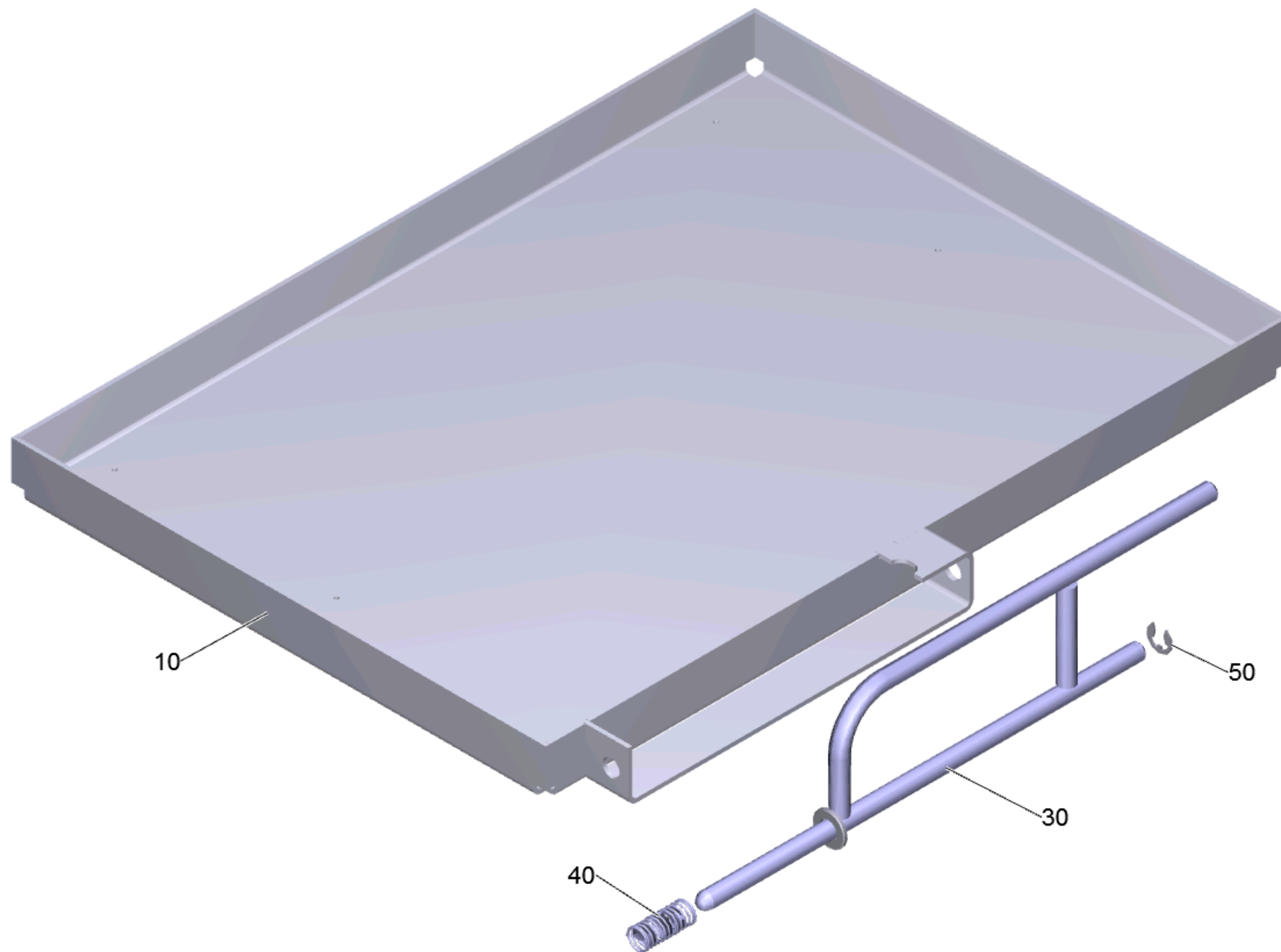


140 Turbine kpl. B 95 RS

POS	Artikelnr.	Beschreibung	Anzahl	Einheit
10	4.035-006.0	Saugturbine Ersatz	1.000	ST
20	5.036-059.0	Gehaeuse Turbine geschaeumt B 95 RS	1.000	ST
30	5.036-060.0	Luftfuehrung Turbine geschaeumt B 95 RS	1.000	ST
40	5.035-333.0	Lagerung Saugturbine	1.000	ST
50	5.035-332.0	Dichtring Turbine	1.000	ST
60	5.363-395.0	Dichtung	1.000	ST
70	7.303-107.0	Schraube 5x16 -10.9-P2R (K-In6Rd)	6.000	ST
80	7.303-113.0	Schraube 6x25 -10.9-R2R (In6Rd)	5.000	ST

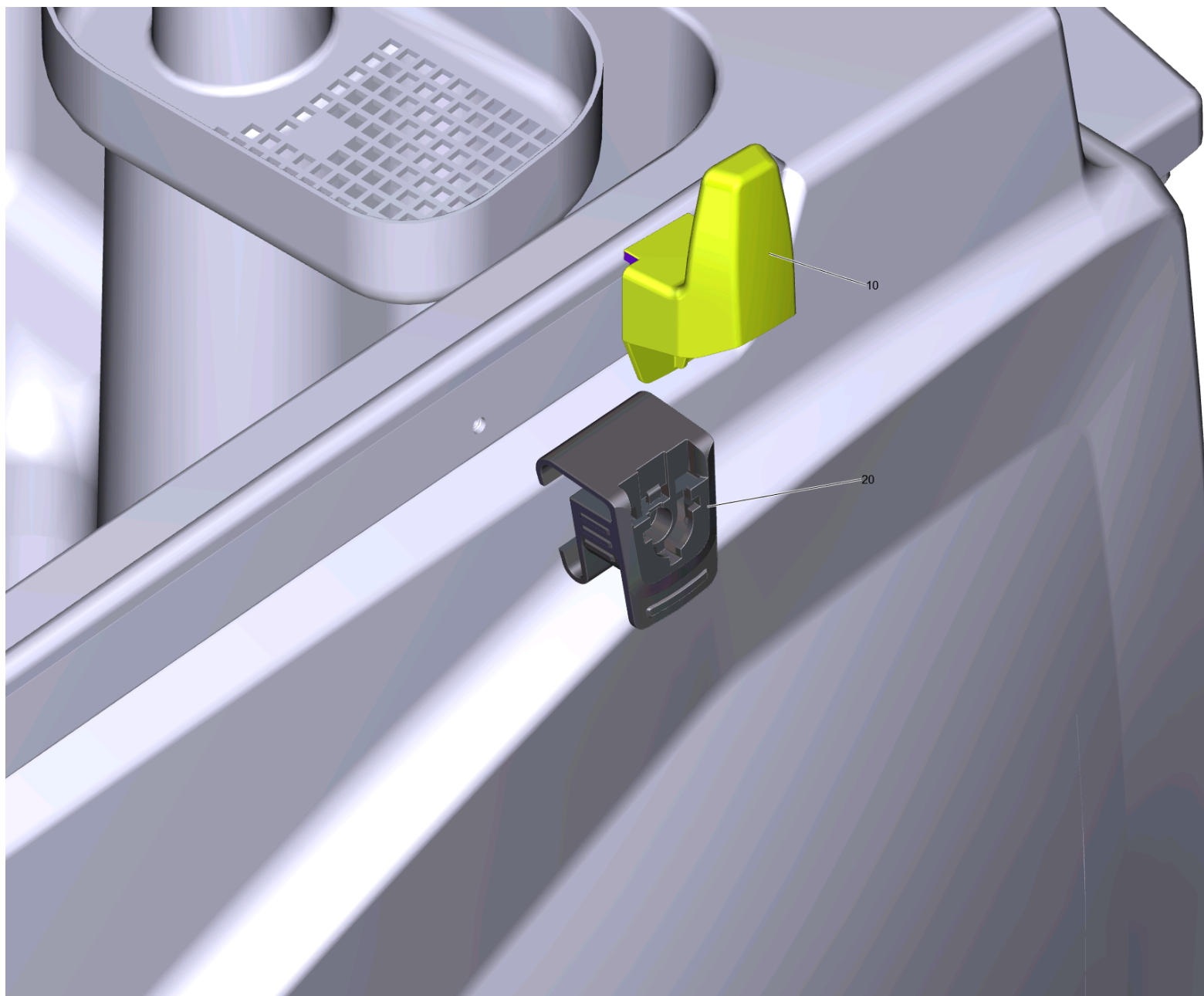
10 Saugturbine Ersatz (4.035-006.0)

POS	Artikelnr.	Beschreibung	Anzahl	Einheit
10	6.490-008.0	Kohlebuerstensatz	1.000	ST



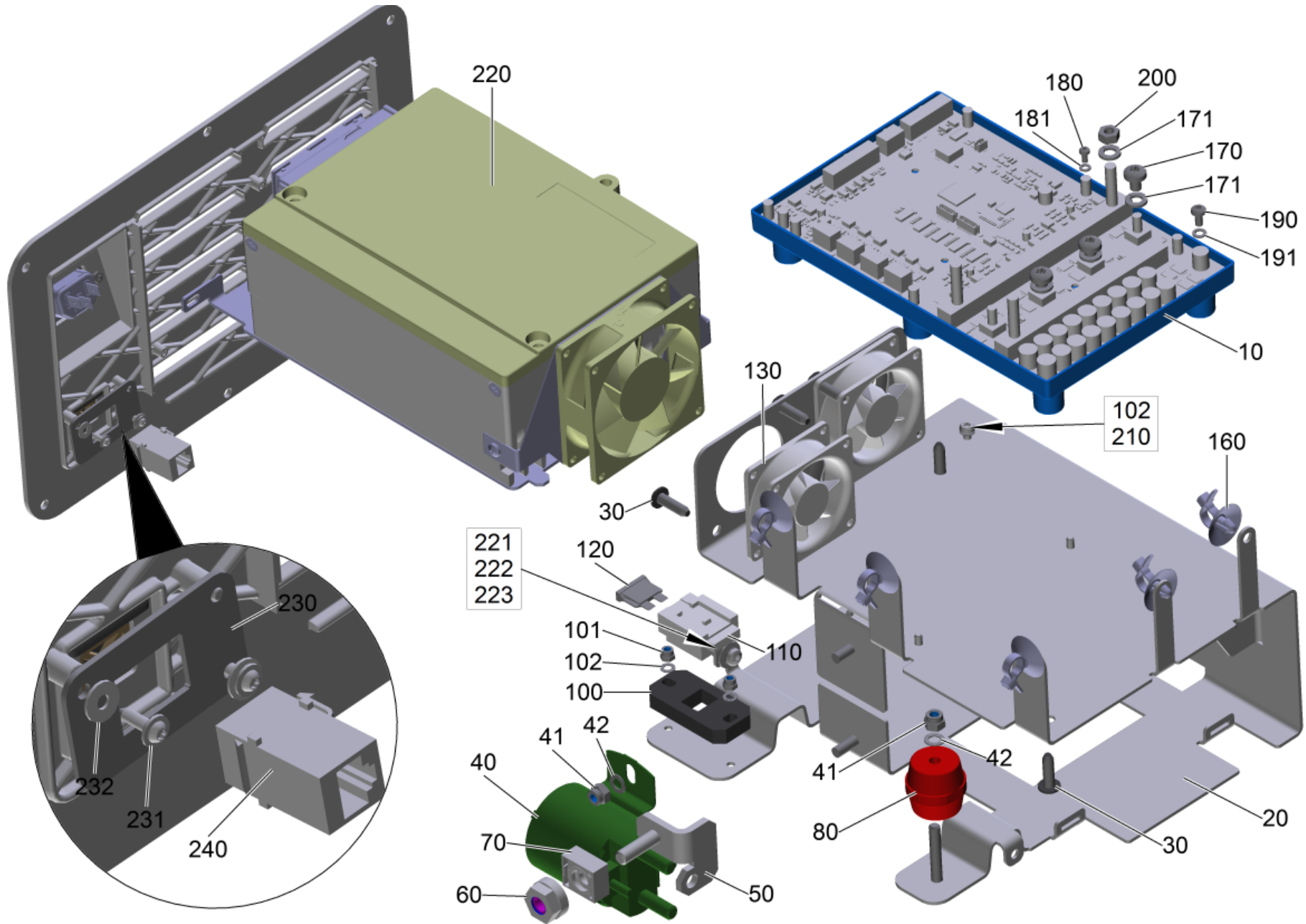
150 Vorrichtung Batterie kpl. B 95 RS

POS	Artikelnr.	Beschreibung	Anzahl	Einheit
10	4.062-078.0	Batterietrog kpl. B 95 RS	1.000	ST
30	4.062-077.0	Verriegelung Batterietrog kpl.	1.000	ST
40	8.625-499.0	Feder 63ODX3.5LX.047W	1.000	ST
50	7.343-205.0	Sicherungsscheibe 9-St-A2E DIN 6799	1.000	ST



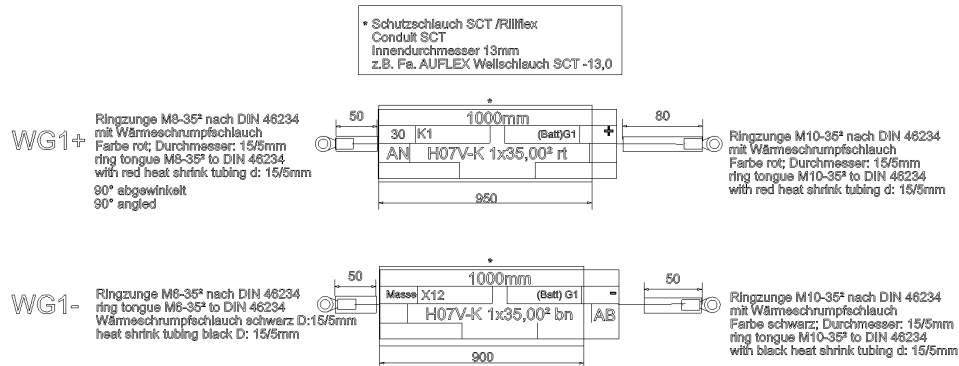
9002 Set Universalhaken (4.070-075.0)

POS	Artikelnr.	Beschreibung	Anzahl	Einheit
10	5.037-360.0	Haken Puzzi Home Base	1.000	ST
20	5.035-488.0	Adapter Homebase	1.000	ST



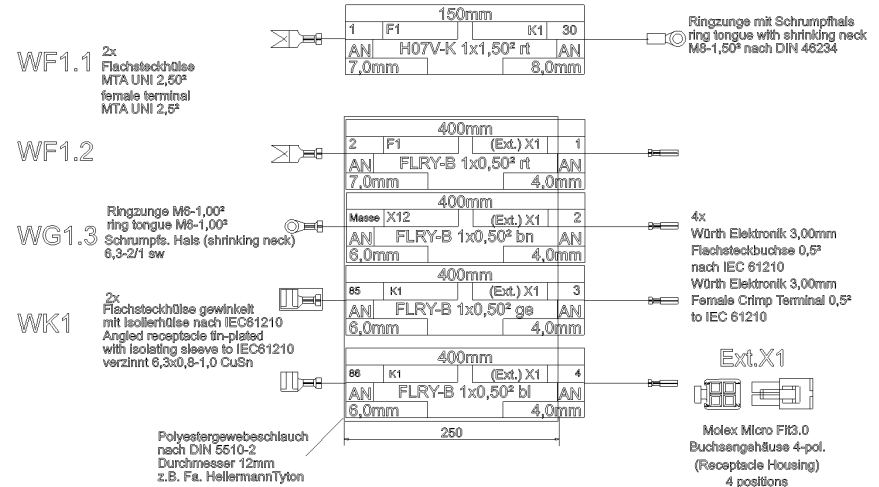
Bezeichnung 1: Anschluss Batterie G1

Identification 1: power supply battery G1



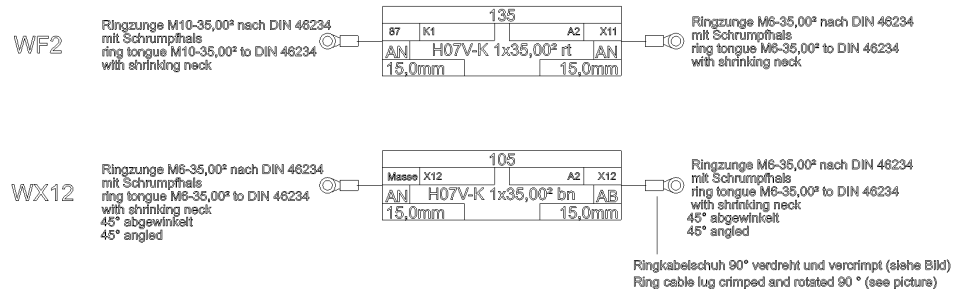
Bezeichnung 1: Anschluss Hauptschütz K1

Identification 1: connection main relays K1



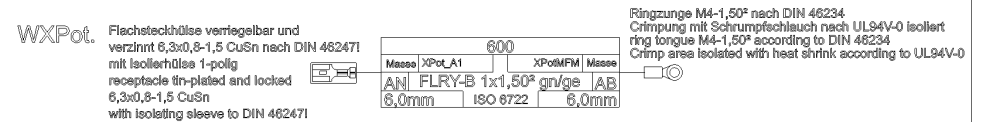
Bezeichnung 1: MFM Anschlusskabel

Identification 1: MFM cables



Bezeichnung 1: EMV Massekabel

Identification 1: EMC grounding cable

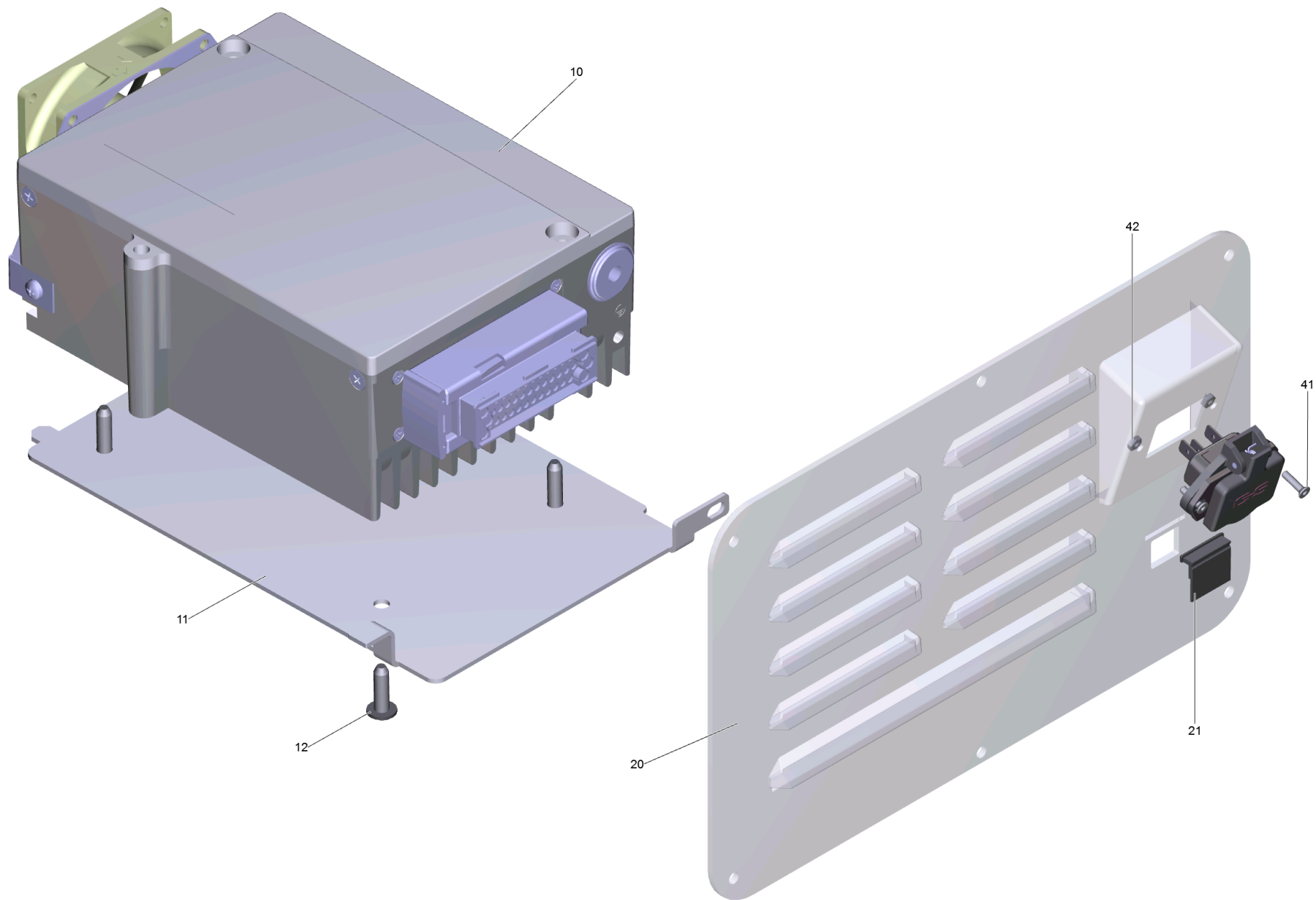


30 E-Ausruestung B 95 RS BC

POS	Artikelnr.	Beschreibung	Anzahl	Einheit
10	4.683-062.0	Platine MFM nur fuer Ersatz B 95 RS	1.000	ST
20	4.062-063.0	Traegerblech Elektronik kpl. B 95 RS	1.000	ST
30	7.303-112.0	Schraube 6x20 -10.9-R2R (In6Rd)	2.000	ST
40	6.632-394.0	Schuetz 24V / 180A	1.000	ST
41	7.311-003.0	6kt-Mutter M6 -8-A2E ISO 4032	3.000	ST
42	7.312-232.0	Faecherscheibe A6,4-FSt-A3E DIN 6798	3.000	ST
43	6.310-195.0	6kt-Mutter 5/16-24 UNF	2.000	ST
44	7.313-004.0	Federring B 8-FSt-A3E DIN 127	2.000	ST
50	5.035-119.0	Winkel Sicherung Steuerung B120W	1.000	ST
60	6.644-348.0	Mutter mit Flansch	1.000	ST
70	6.644-333.0	Sicherung 150A	1.000	ST
80	6.652-022.0	Isolator	1.000	ST
100	6.644-276.0	Platte	1.000	ST
101	7.311-424.0	6kt-Mutter M4 -8-A2E ISO 7040	2.000	ST
102	7.312-230.0	Faecherscheibe A4,3-FSt-A3E DIN6798	3.000	ST
110	6.644-302.0	Sicherungshalter	1.000	ST
120	7.644-013.0	Sicherungseinsatz C 5 DIN 72581-3	1.000	ST
130	4.682-008.0	Luefter nur fuer Ersatz	2.000	ST
131	7.303-107.0	Schraube 5x16 -10.9-P2R (K-In6Rd)	4.000	ST
140	4.822-923.0	Kabelbaum Steuerung kpl. B 95 RS	1.000	ST
160	6.650-265.0	Kabelbinder mit Befestigung	5.000	ST
170	7.306-190.0	Schraube M6x8 -A2-70 (In6Rd)	4.000	ST
171	7.313-018.0	Federring B 6-1.4310 DIN 127	5.000	ST
180	7.306-051.0	Schraube M3x6 -8.8-A2K (In6Rd)	1.000	ST
181	7.313-000.0	Federring B 3-FSt-A3E DIN 127	1.000	ST
190	7.306-205.0	Schraube M4x8 -A2-70 (In6Rd)	1.000	ST
191	7.313-017.0	Federring B 4-1.4310 DIN 127	1.000	ST
200	7.311-067.0	6kt-Mutter M 6-A2-70 ISO 4032	1.000	ST
210	7.303-135.0	Bl.Schr. ST4,2X 6,5-ST-A2R (IN6RD)	1.000	ST
220	4.035-098.0	Ladegeraet kpl. B 95 RS	1.000	ST
221	7.306-394.0	Schraube M5x12-8.8-ZNBHL ISO14583	1.000	ST
222	7.312-278.0	Scheibe 5-200HV-A2E ISO7093-1	1.000	ST
223	7.312-231.0	Faecherscheibe A5,3 -FSt-A3E DIN6798	1.000	ST

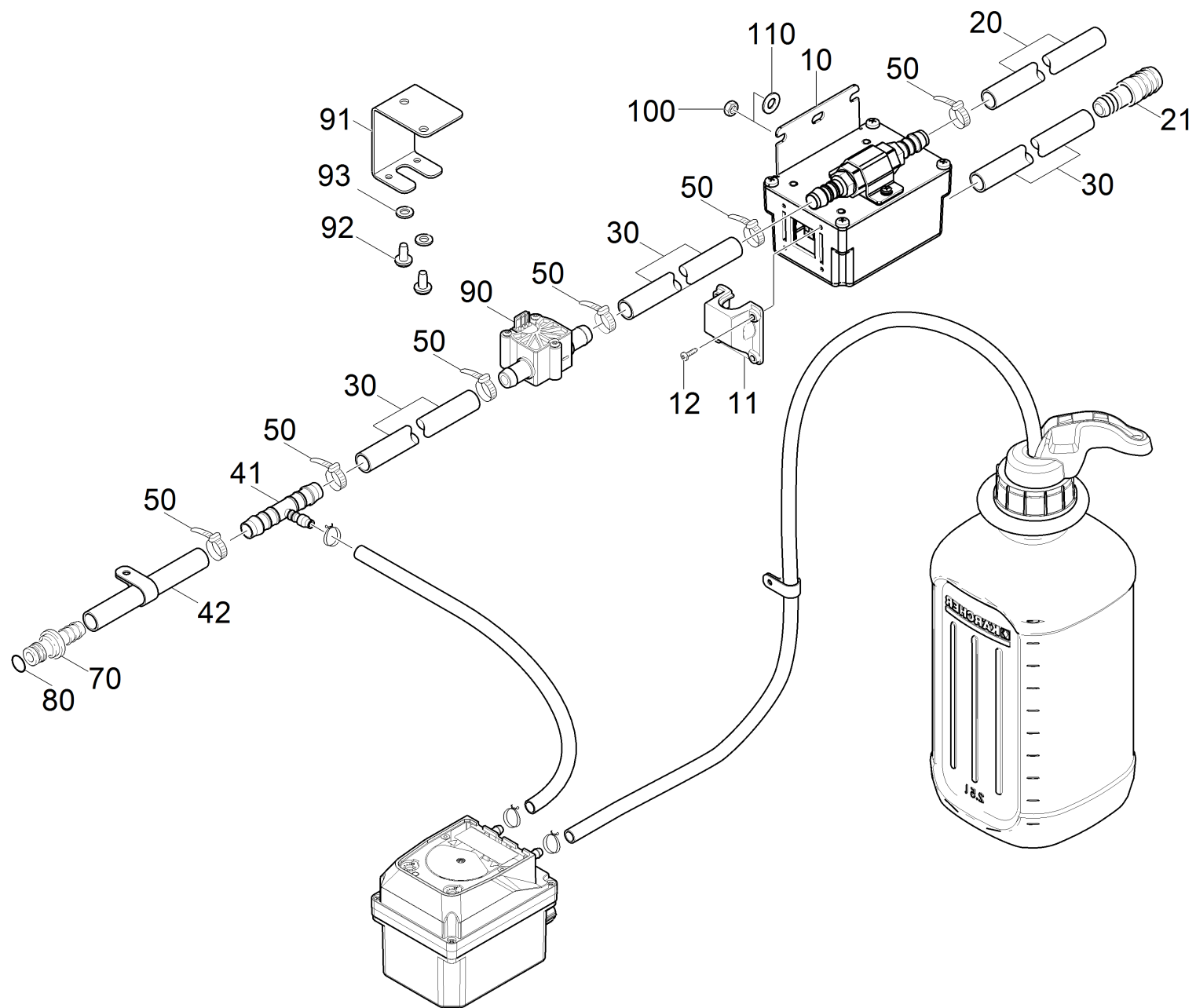
30 E-Ausruestung B 95 RS BC

POS	Artikelnr.	Beschreibung	Anzahl	Einheit
230	5.062-653.0	Halteblech Service Buchse	1.000	ST
231	7.303-242.0	Schraube 3x10 -A2-70 (IN6RD)	2.000	ST
232	7.312-294.0	Scheibe 3-A2 ISO 7093-1	2.000	ST
240	6.330-114.0	Adapter RJ45	1.000	ST



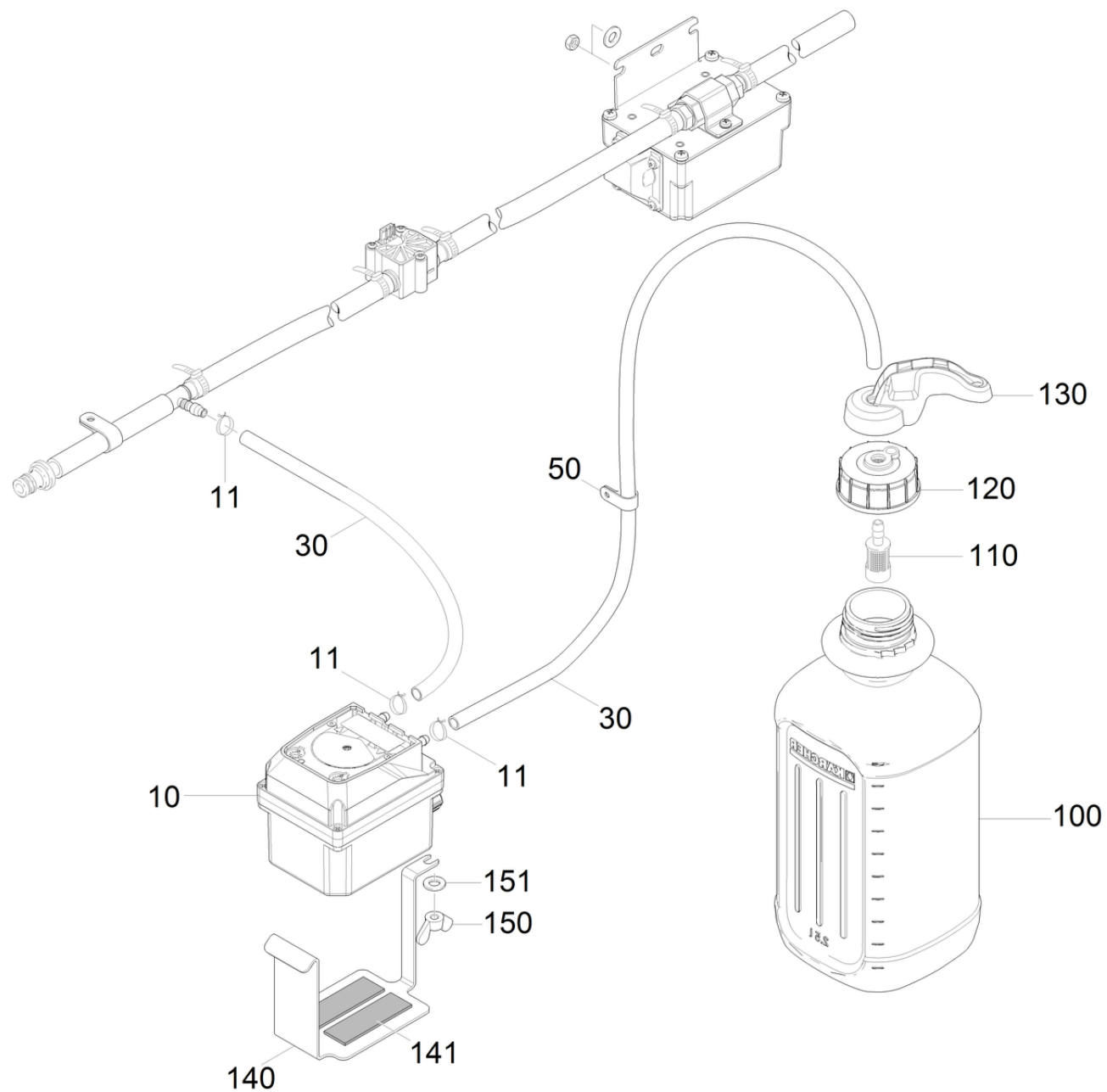
220 Ladegeraet kpl. B 95 RS (4.035-098.0)

POS	Artikelnr.	Beschreibung	Anzahl	Einheit
10	4.654-017.0	Batterieladegeraet nur fuer Ersatz B 95	1.000	ST
11	5.062-673.0	Traegerblech Batterieladegeraet B 95 RS	1.000	ST
12	7.304-381.0	6kt-Schraube M 6x10-8.8-A2E ISO 4017	4.000	ST
20	5.062-594.0	Abdeckung Elektronik B 95 RS	1.000	ST
21	5.033-829.0	Gummistopfen Bedienpanel	1.000	ST
41	7.305-117.0	Senkschraube M3x12 -A2-70 ISO 10642	2.000	ST
42	7.311-063.0	6kt-Mutter M 3-A2-70 ISO 4032	2.000	ST



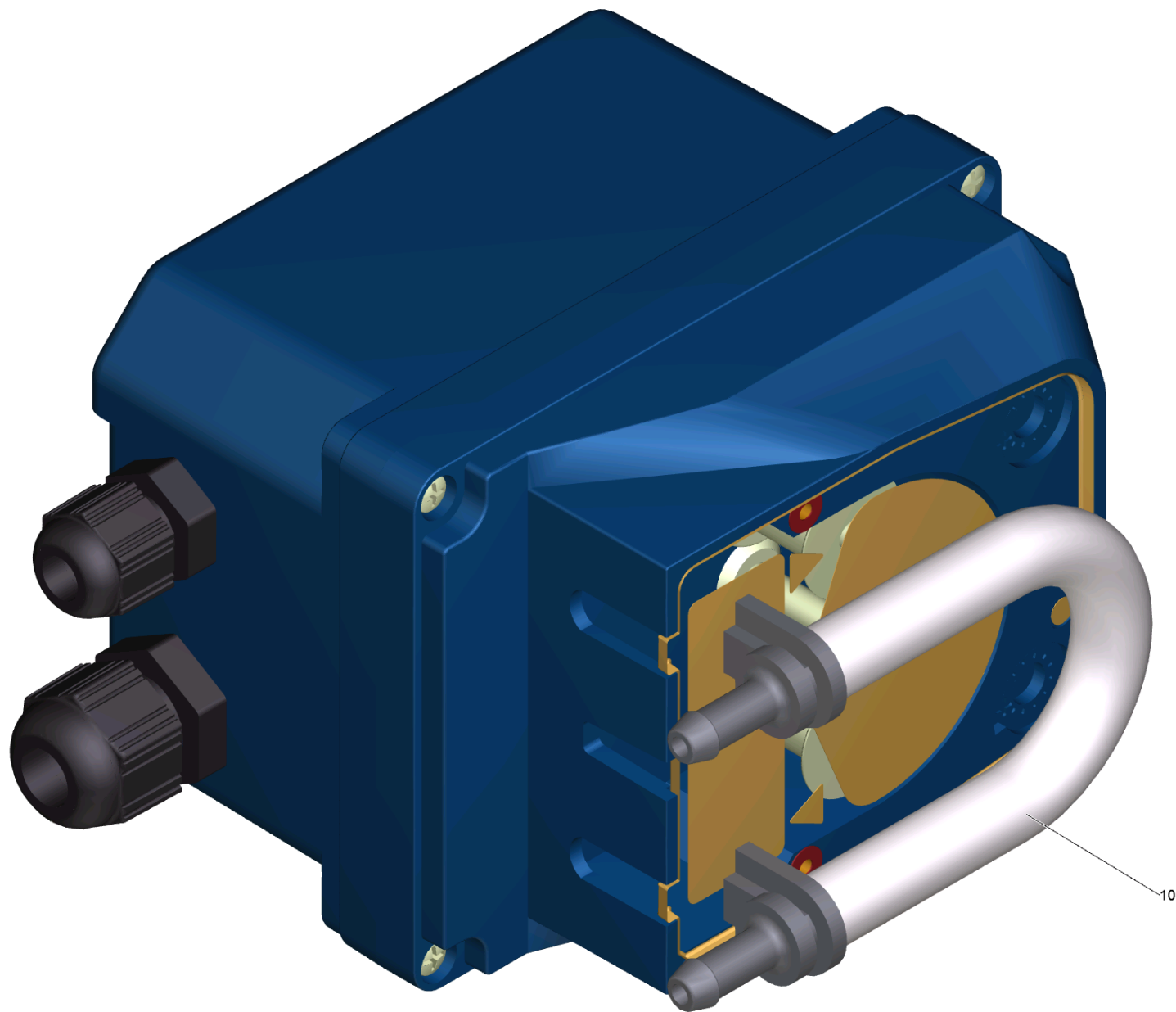
40 Wassersystem kpl. B 95 RS Dose

POS	Artikelnr.	Beschreibung	Anzahl	Einheit	Fußnotentext
10	4.464-000.3	Kugelhahn elektrisch analog	1.000	ST	
11	5.032-761.0	Winkelstueck Kugelhahn	1.000	ST	
12	7.303-095.0	Schraube 4x 12-ST-10.9-R2R (IN6RD)	4.000	ST	
20	6.390-324.0	Schlauch DN15	1.000	M	ALS METERWARE BESTELLEN
21	5.443-261.0	Schlauchnippel	1.000	ST	
30	6.390-892.0	Spiralschlauch NW12	1.000	M	ALS METERWARE BESTELLEN
41	6.395-188.0	T-Stueck 12-6-12	1.000	ST	
42	6.388-248.0	Schlauch DN12,5	1.000	M	ALS METERWARE BESTELLEN
50	6.641-474.0	Kabelband 8-210	9.000	ST	
70	5.443-375.0	Schlauchnippel	1.000	ST	
80	6.362-170.0	O-Ring 11,3 X 2,4-NBR 70	1.000	ST	
90	6.429-038.3	Durchflussmesser	1.000	ST	
91	5.063-043.0	Halter Durchflussmesser B95RS	1.000	ST	
92	7.303-046.0	Schraube M6x12 -St-R3R (In6Rd)	2.000	ST	
93	7.312-045.0	Scheibe 6-200HV-P4E ISO 7089	2.000	ST	
100	7.311-512.0	6kt-Mutter M 6-8-A2E ISO 7040	2.000	ST	
110	7.312-276.0	Scheibe 6 -200HV-A2E ISO7093-1	2.000	ST	



50 Dosiereinheit kpl. B 95 RS

POS	Artikelnr.	Beschreibung	Anzahl	Einheit	Fußnotentext
10	6.762-231.0	Dosierpumpe Anschluss DN6	1.000	ST	
11	6.389-924.0	Schlauchselle	3.000	ST	
20	6.389-768.0	Schlauchselle	2.000	ST	
30	6.391-341.0	Schlauch Chemie DN 6	1.000	M	ALS METERWARE BESTELLEN
50	6.373-670.0	Rohrschelle	1.000	ST	
100	6.394-491.0	Flasche PE 2,5 L	1.000	ZST	
110	5.731-652.0	Filter mit Gewicht	1.000	ST	
120	5.064-415.0	Deckel RM	1.000	ST	
130	5.035-659.0	Schlauchfuehrung RM	1.000	ST	
140	5.062-593.0	Halter Dosierpumpe B 95 RS	1.000	ST	
141		Moosgummi Dosierpumpe B 95 RS	2.000	ST	
150	7.311-512.0	6kt-Mutter M 6-8-A2E ISO 7040	1.000	ST	
151	7.312-276.0	Scheibe 6 -200HV-A2E ISO7093-1	1.000	ST	

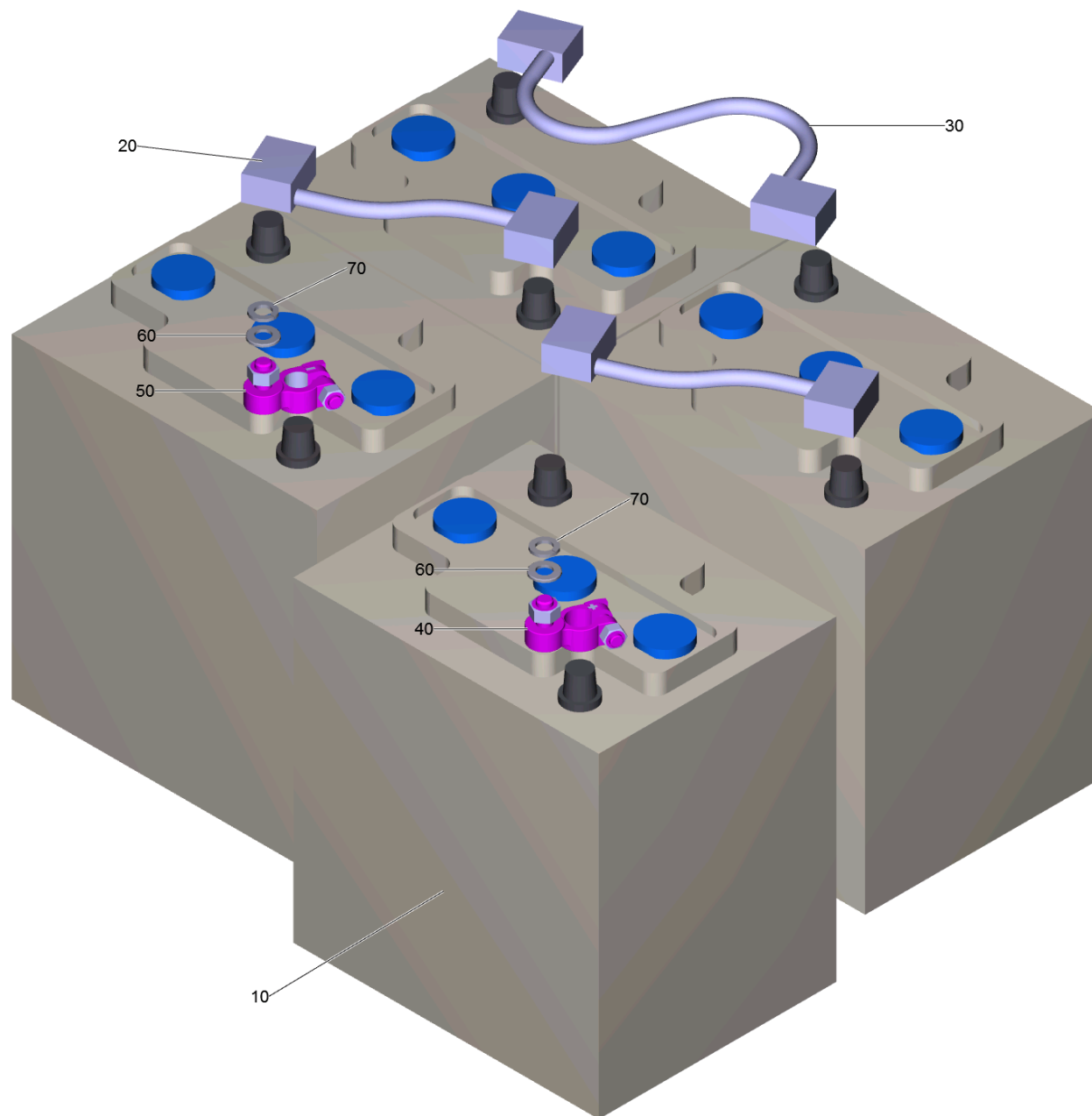


10 Dosierpumpe Anschluss DN6 (6.762-231.0)

POS	Artikelnr.	Beschreibung	Anzahl	Einheit
10	4.035-476.0	Schlauch Kit Ersatz SEKO	1.000	ST

100 Set Batterie 180 Ah (4.035-097.0)

POS	Beschreibung	Anzahl	Einheit
10	Set Batterie 180 Ah	1.000	ST

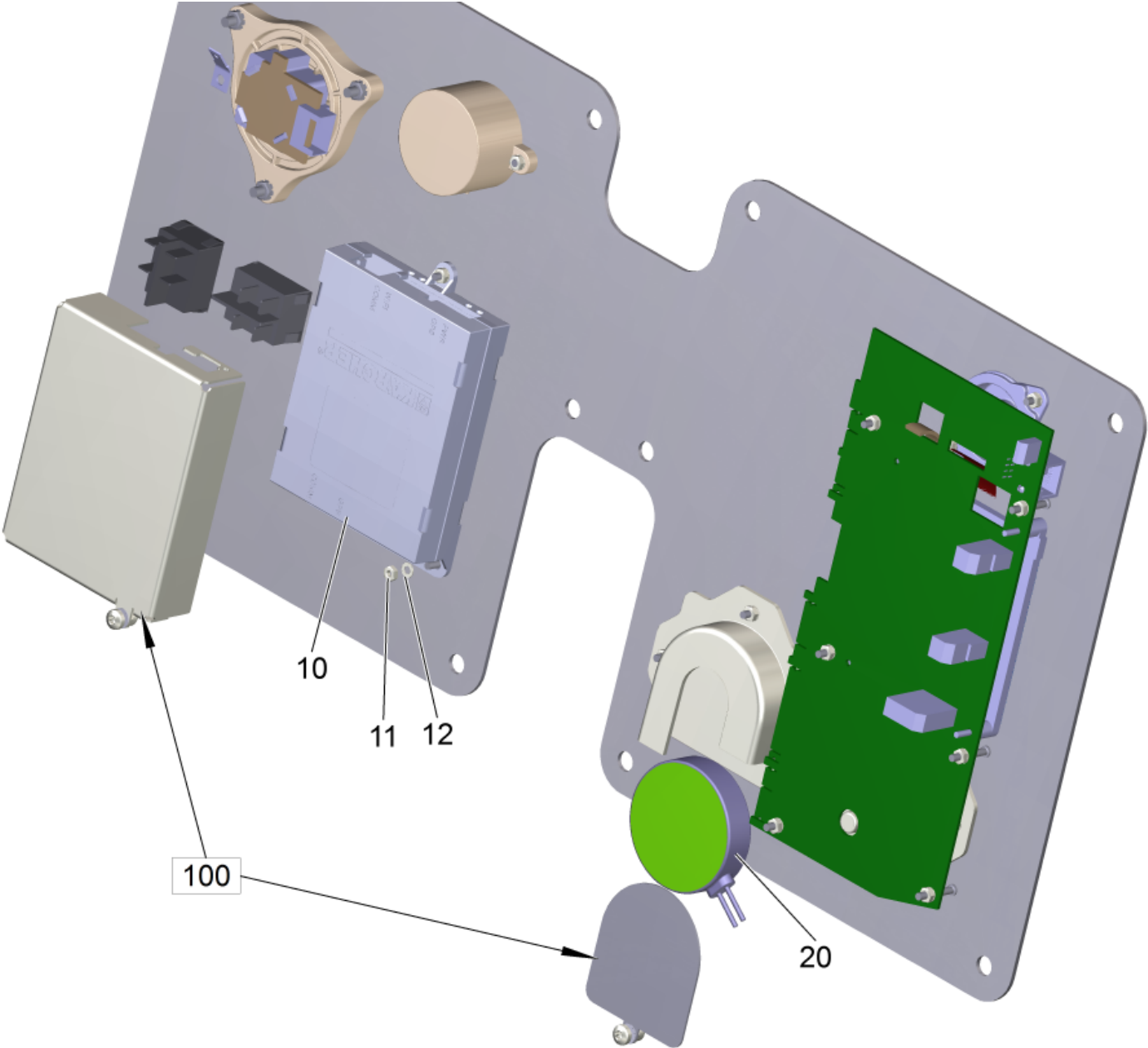


10 Set Batterie 180 Ah

POS	Artikelnr.	Beschreibung	Anzahl	Einheit
10	6.654-124.0	Batterie DETA	4.000	ST
20	6.649-879.0	Kabel Batterie 25 mm ²	2.000	ST
30	6.649-880.0	Kabel Batterie 25 mm ²	1.000	ST
40	6.035-032.0	Batterieklemme Plus M10	1.000	ST
50	6.035-033.0	Batterieklemme Minus M10	1.000	ST
60	7.312-005.0	Scheibe 10-200HV-A3E ISO 7090	2.000	ST
70	7.313-005.0	Federring B10-FSt-A3E DIN 127	2.000	ST

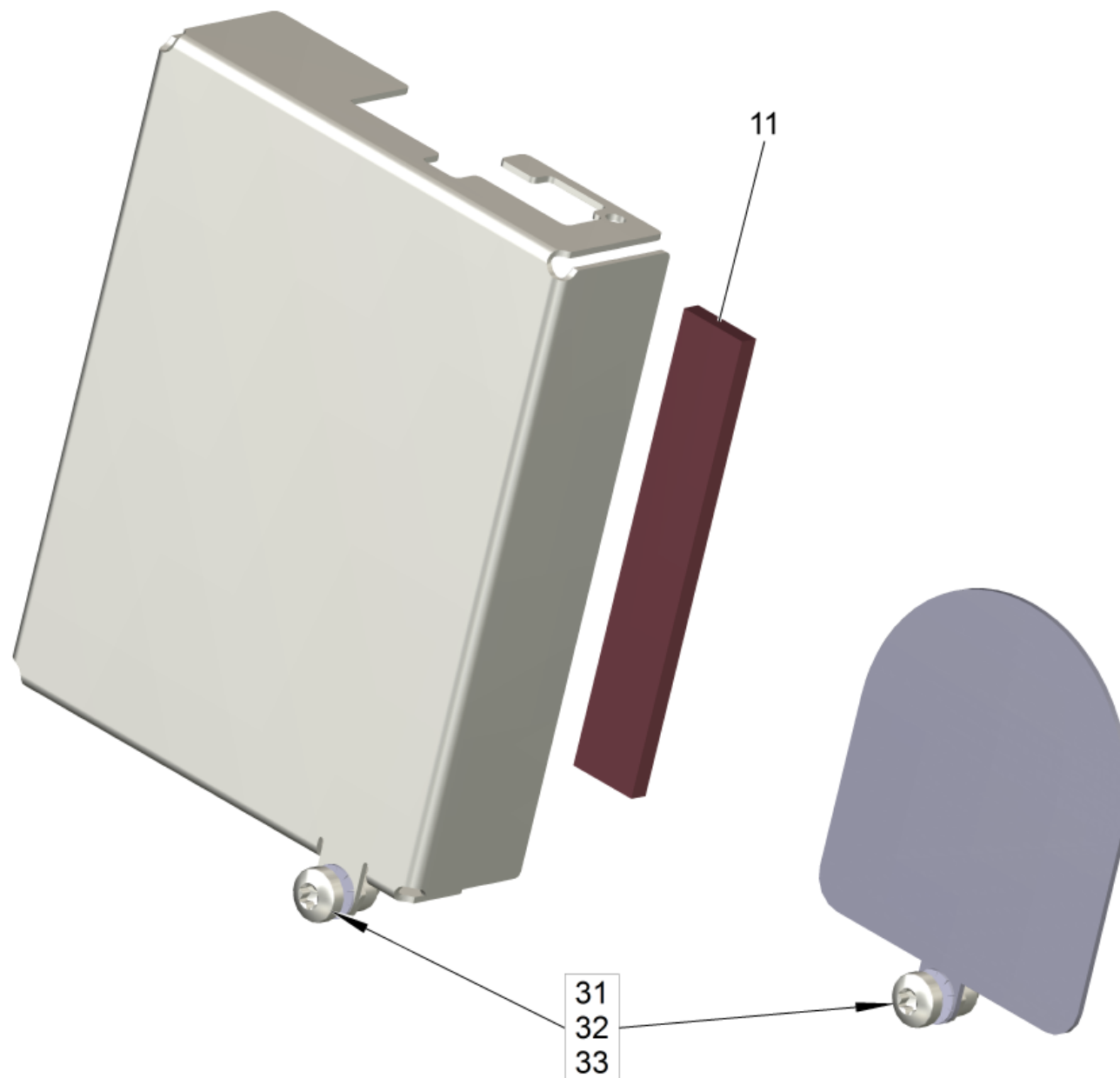
510 KAERCHER Fleet Services B95RS (2.643-380.0)

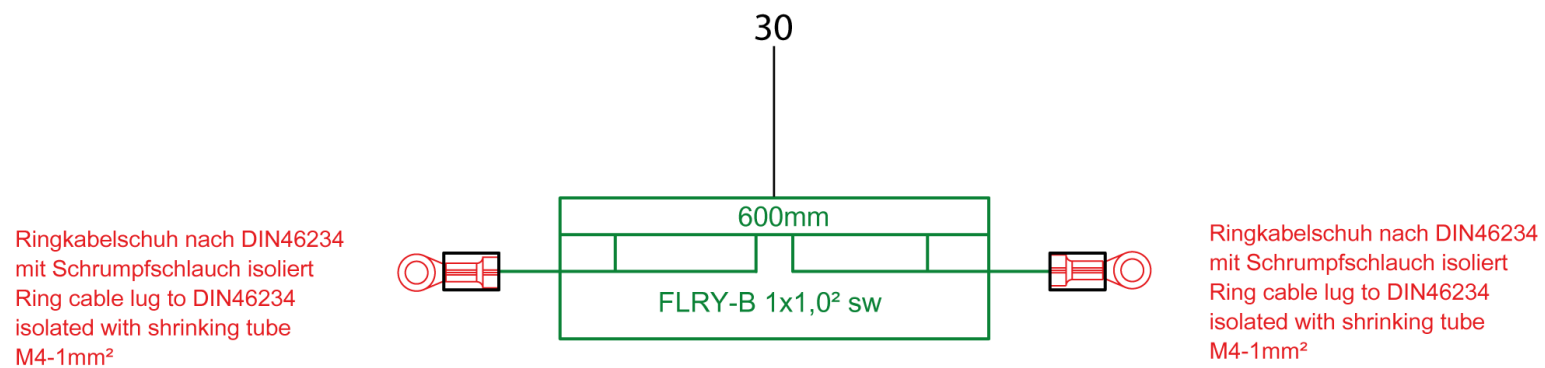
POS	Beschreibung	Anzahl	Einheit
10	KAERCHER Fleet Services B95RS	1.000	ST



10 KAERCHER Fleet Services B95RS

POS	Artikelnr.	Beschreibung	Anzahl	Einheit
10	4.683-027.0	Fleetmanagement-Modul WLAN + Glonass	1.000	ST
11	7.311-000.0	6kt-Mutter M3 -8-A2E ISO 4032	3.000	ST
12	7.312-234.0	Faecherscheibe A3,2 -FSt-A3E DIN6798	3.000	ST
20	4.682-006.0	Antenne Fleetmanagement-Modul Ersatz	1.000	ST
30	4.822-901.0	Kabel TCU Fleetmanagement B150R_B95RS	1.000	ST
100	4.063-012.0	Kit Abschirmung TCU	1.000	ST





100 Kit Abschirmung TCU (4.063-012.0)

POS	Artikelnr.	Beschreibung	Anzahl	Einheit
11	6.036-000.0	Dichtband	1.000	ZST
30	4.683-169.0	Kabel Abschirmung TCU Unit B95RS	1.000	ST
31	7.306-057.0	Schraube M4x10 -8.8-R2R (In6Rd)	2.000	ST
32	7.312-230.0	Faecherscheibe A4,3-FSt-A3E DIN6798	2.000	ST
33	7.311-430.0	6kt-Mutter M4 -04-A2E ISO 10511	2.000	ST