

Ersatzteilliste

(1.783-225.0) BR 30/4 C Bp Pack *EU

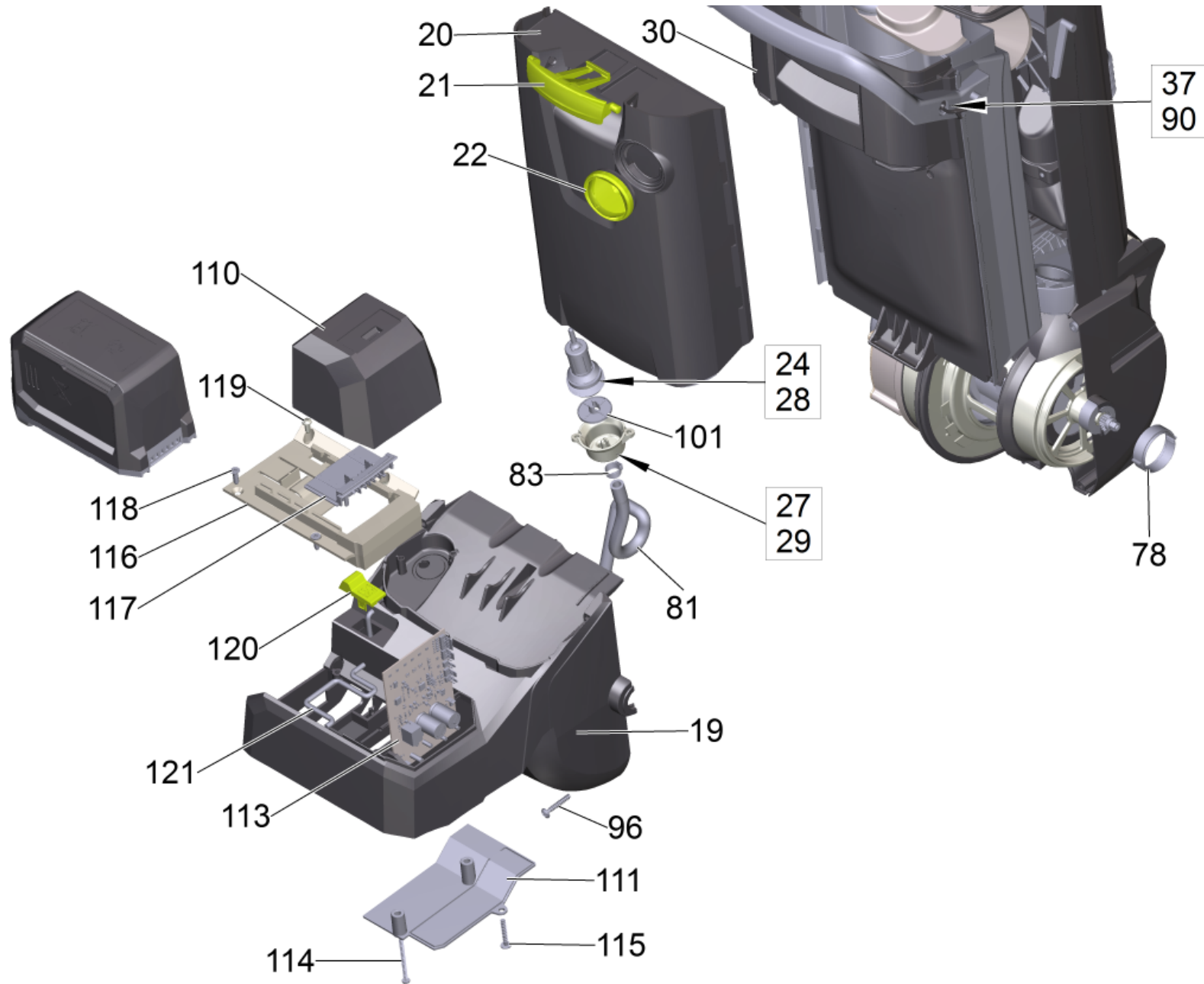
Inhaltsverzeichnis

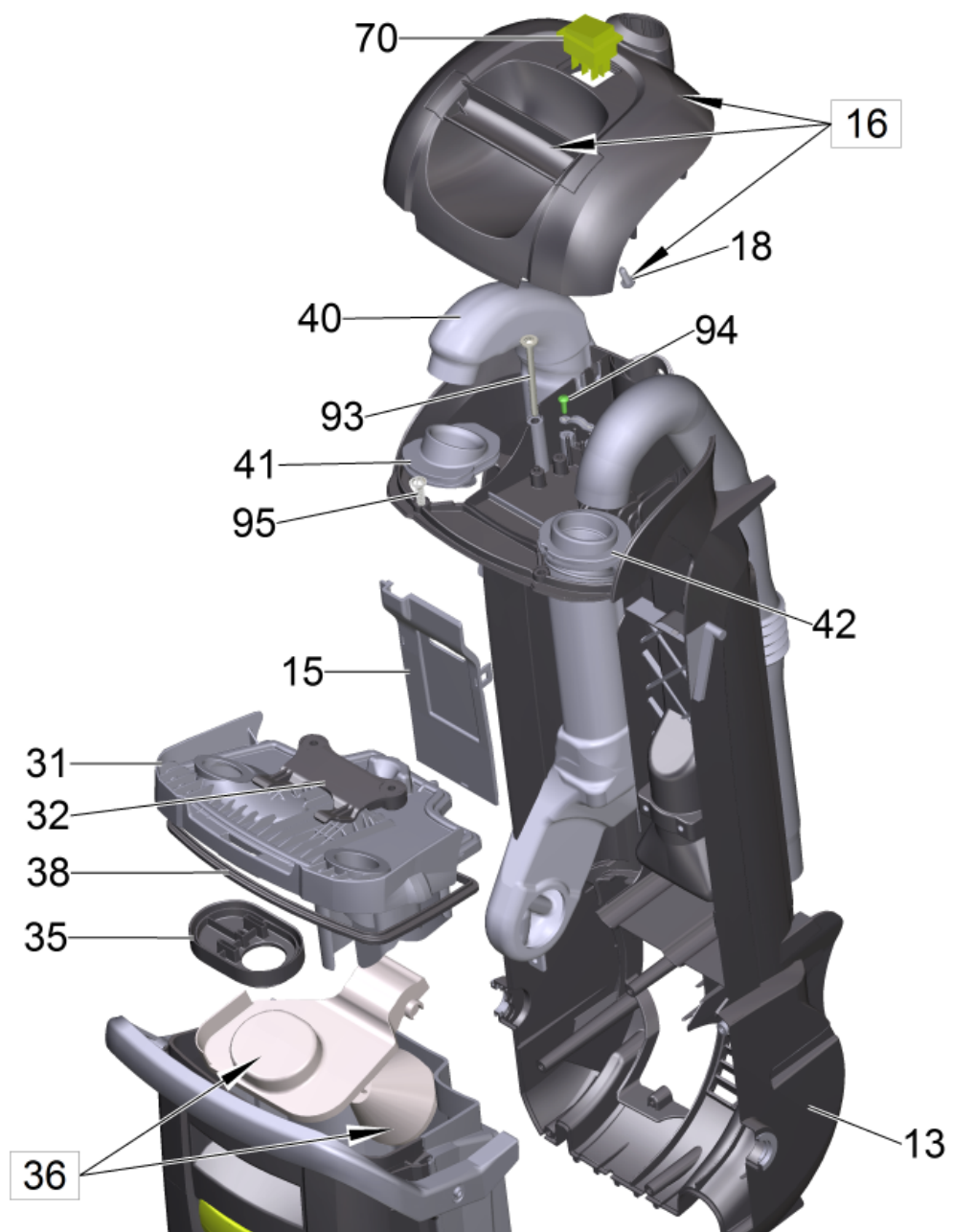
BR 30/4 C Bp Pack *EU (1.783-225.0)	3
10 Rumpfgeraet BR 30/4 Bp 36V	5
16 Abdeckung Gehaeuse Ersatz (4.033-162.0)	13
22 Tankverschluss Ersatz (4.033-749.0)	15
36 Schwimmer Ersatz (4.033-750.0)	17
20 Buerstenkopf BR 30/4 C	19
18 Buerstenwalze rot kpl. BR 30/4 C (4.762-005.0)	24
18 Buerstenwalze kpl. weiss (4.762-452.0)	26
18 Walze Mikrofaser kpl. (4.762-453.0)	28
18 Buerstenwalze orange kpl. 300 (4.762-484.0)	30

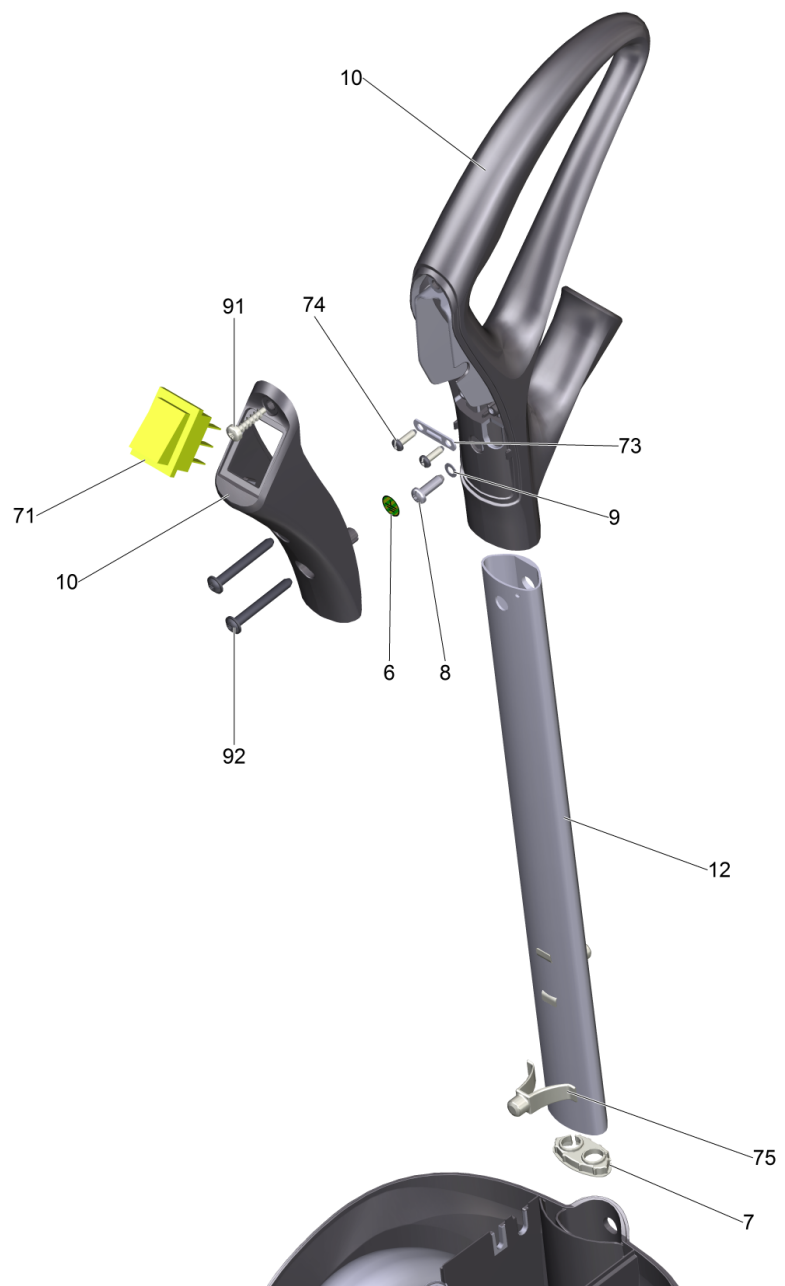


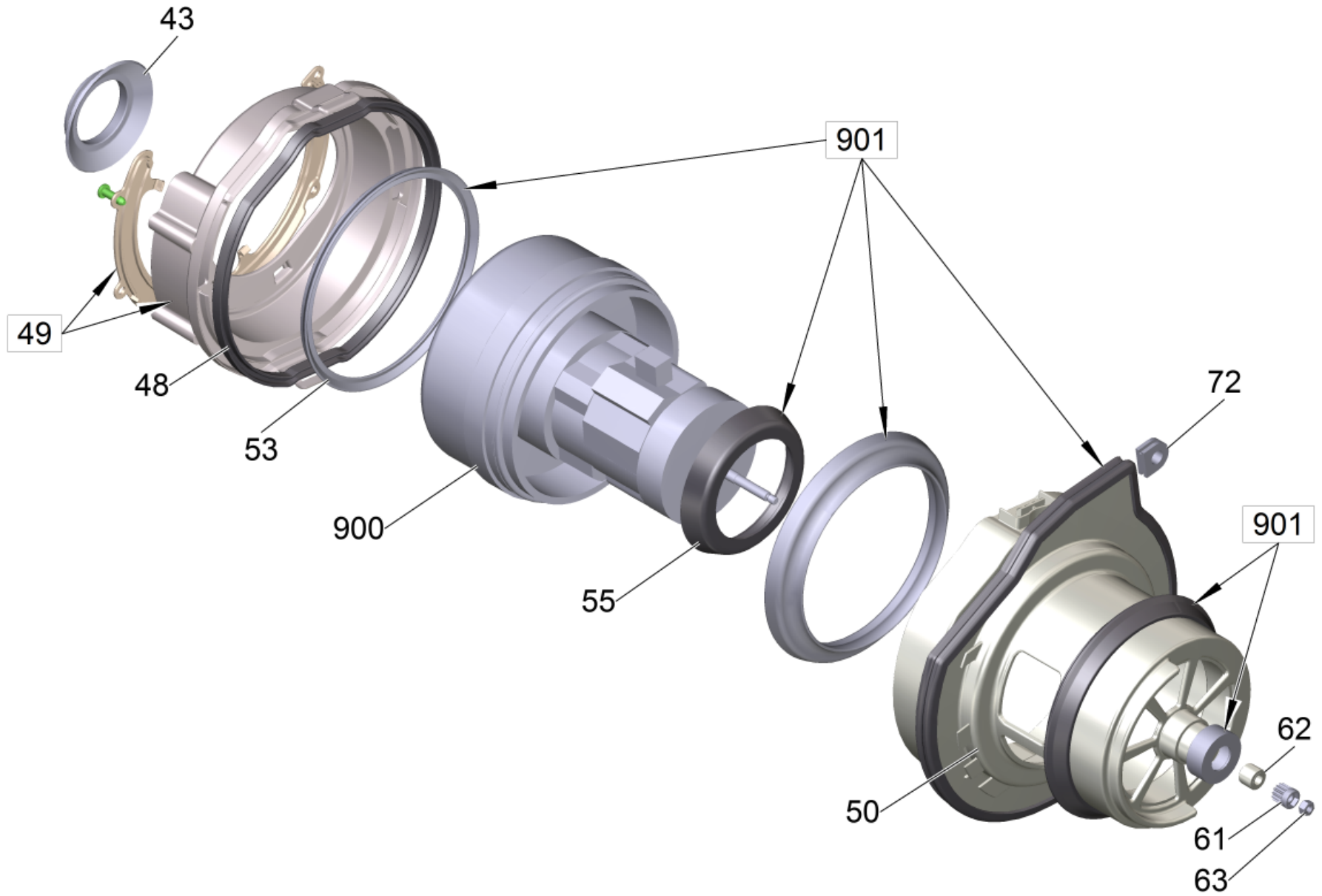
BR 30/4 C Bp Pack *EU (1.783-225.0)

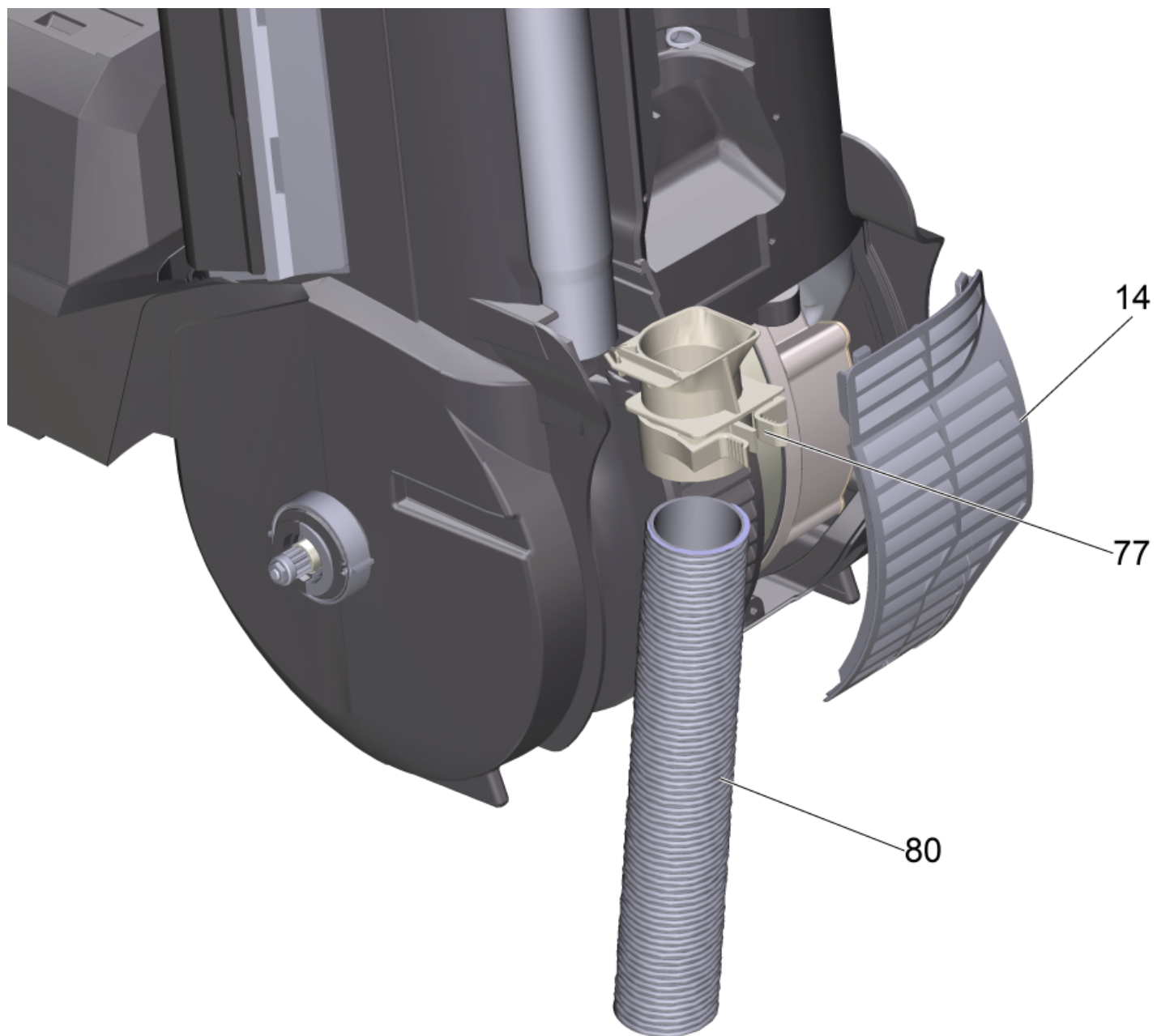
POS	Artikelnr.	Beschreibung	Anzahl	Einheit
10		Rumpfgeraet BR 30/4 Bp 36V	1.000	ST
11	5.033-179.0	Saugleitung Tank	1.000	ST
20		Buerstenkopf BR 30/4 C	1.000	ST
50		Kabelbaum BR 30/4 Bp 36V	1.000	ST
70	4.654-016.0	Akkupack BP 750/36	1.000	ST
71	6.654-354.0	BC 1/7 *EU	1.000	ST
100		Servicehandbuch BR 30/4 Bp 36V	1.000	ST
9001	5.100-651.0	Scheibe Gewicht	1.000	ST











10 Rumpfgeraet BR 30/4 Bp 36V

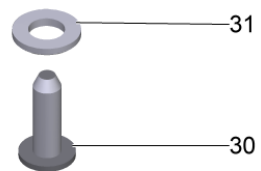
POS	Artikelnr.	Beschreibung	Anzahl	Einheit
6	6.643-145.0	Etikett Erdung	1.000	ST
7	5.033-196.0	Stopfen Stiel	1.000	ST
8	7.303-030.0	Schraube M4x8 -St-P2R (In6Rd)	1.000	ST
9	7.312-230.0	Faecherscheibe A4,3-FSt-A3E DIN6798	1.000	ST
10	4.033-170.0	Griff kpl. Ersatz	1.000	ST
12	5.033-228.0	Stiel Alu	1.000	ST
13	5.033-172.0	Gehaeuse	1.000	ST
14	5.033-174.0	Klappe Lueftung	1.000	ST
15	5.033-175.0	Abdeckung Kabel	1.000	ST
16	4.033-162.0	Abdeckung Gehaeuse Ersatz	1.000	ST
18	7.303-107.0	Schraube 5x16 -10.9-P2R (K-In6Rd)	2.000	ST
19	5.034-129.0	Motorgehaeuse Batterie BR 30/4	1.000	ST
20	5.033-754.0	Frischwassertank	1.000	ST
21	5.033-748.0	Raste Frischwassertank	1.000	ST
22	4.033-749.0	Tankverschluss Ersatz	1.000	ST
24	4.190-029.0	Ventil Frischwassertank BR 30/4	1.000	ST
27	5.033-190.0	Trichter Ventil	1.000	ST
28	6.362-604.0	O-Ring 27,0 X 3,0	1.000	ST
29	7.303-104.0	Schraube 5x16 -A2-70 (IN6RD)	2.000	ST
30	5.033-747.0	Schmutzwassertank	1.000	ST
31	5.033-181.0	Deckel Schmutzwassertank	1.000	ST
32	5.033-265.0	Fuehrung Tankdeckel	1.000	ST
35	5.363-702.0	Dichtung Schwimmer	1.000	ST
36	4.033-750.0	Schwimmer Ersatz	1.000	ST
37	5.033-598.0	Tragegriff Tank gelb	1.000	ST
38	5.363-711.0	Dichtung Deckel Tank SW	1.000	ST
40	5.033-178.0	Saugleitung Turbine	1.000	ST
41	5.363-687.0	Dichtlippe SWT-SL-T	1.000	ST
42	5.363-688.0	Dichtlippe SWT-SL-SB	1.000	ST
43	5.363-689.0	Dichtlippe Geblaesemotor SL	1.000	ST
48	5.363-725.0	Dichtung Kapsel	1.000	ST
49	4.033-176.0	Deckel Kapsel Ersatz	1.000	ST
50	5.033-176.0	Kapsel Motor	1.000	ST

10 Rumpfgeraet BR 30/4 Bp 36V

POS	Artikelnr.	Beschreibung	Anzahl	Einheit
53	5.363-690.0	Dichtung Turbine Front	1.000	ST
55	5.363-395.0	Dichtung	1.000	ST
61	5.033-263.0	Motor Ritzel z13 M3	1.000	ST
62	5.033-194.0	Bordscheibe Ritzel	1.000	ST
63	7.311-065.0	6kt-Mutter M 5-A2-70 ISO 4032	1.000	ST
70	6.630-480.0	Taster 2-polig	1.000	ST
71	6.630-488.0	Schalter Lampe 24V	1.000	ST
72	6.648-064.0	Kabeltuelle	1.000	ST
73	6.903-241.0	Klemmschelle	2.000	ST
74	7.303-102.0	Schraube 3,5x12 -A2-70-bk (In6Rd)	2.000	ST
75	5.033-195.0	Feder Stiel	2.000	ST
77	5.407-135.0	Muffe Saugrohr staubgrau	1.000	ST
78	4.250-079.0	LAGERSCHALE KPL.	2.000	ST
80	6.391-724.0	Saugschlauch DN32 -130mm	1.000	ST
81	5.033-952.0	Formschlauch Frischwasser BR 30/4	1.000	ST
83	6.388-701.0	Schlauchschelle mit Einlage 13,3	1.000	ST
90	7.303-107.0	Schraube 5x16 -10.9-P2R (K-In6Rd)	2.000	ST
91	7.303-212.0	Schraube 5x20 -A2-70 (In6Rd)	1.000	ST
92	7.303-118.0	Schraube 5x40 -A2-70 (IN6Rd)	5.000	ST
93	6.303-100.0	Schraube 5x65 (Kombi-IN6RD)	2.000	ST
94	7.303-095.0	Schraube 4x 12-ST-10.9-R2R (IN6RD)	2.000	ST
95	7.303-086.0	Schraube 5x30 -10.9-R2R (K-In6Rd)	2.000	ST
96	7.303-268.0	Schraube 5x30 -A2-70 (In6Rd)	3.000	ST
97	7.303-104.0	Schraube 5x16 -A2-70 (IN6RD)	6.000	ST
101	5.033-905.0	Sieb Frischwasser	1.000	ST
110	5.034-131.0	Haube Elektronik BR 30/4 Bp	1.000	ST
111	5.034-140.0	Deckel Elektronik BR 30/4 Bp	1.000	ST
113	4.683-095.0	Steuerung BR30/4Bp 36V	1.000	ST
114	6.303-547.0	Schraube 4x50 -10.9-IN6RD T20	2.000	ST
115	7.303-268.0	Schraube 5x30 -A2-70 (In6Rd)	1.000	ST
116	5.034-133.0	Schiene Akku BR 30/4 Bp	2.000	ST
117	6.631-011.0	Kontaktelement Akku	2.000	ST
118	6.303-057.0	Senkschraube 5,0X 16-ST-A2R	2.000	ST

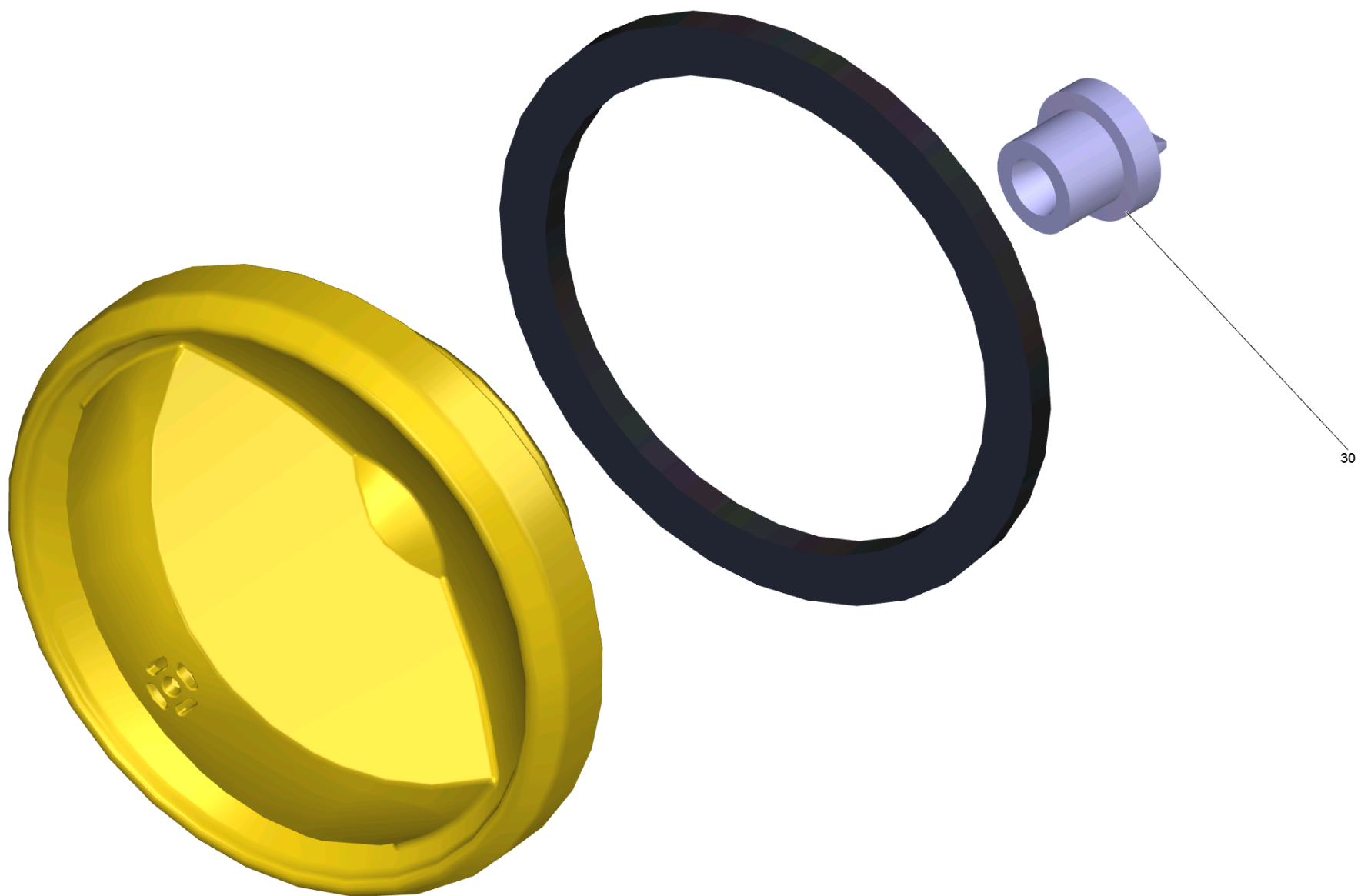
10 Rumpfgeraet BR 30/4 Bp 36V

POS	Artikelnr.	Beschreibung	Anzahl	Einheit
119	7.303-097.0	Schraube 5x12 -10.9-R2R (K-In6Rd)	2.000	ST
120	5.034-138.0	Schieber Entriegelung BR 30/4 Bp	1.000	ST
121	5.034-139.0	Buegel Verriegelung BR 30/4 Bp	1.000	ST
130	7.312-026.0	Scheibe 6 -A2 ISO 7090	2.000	ST
900	4.490-026.0	Turbine Set 36V 500W	1.000	ST
901	4.363-690.0	Dichtungssatz	1.000	ST



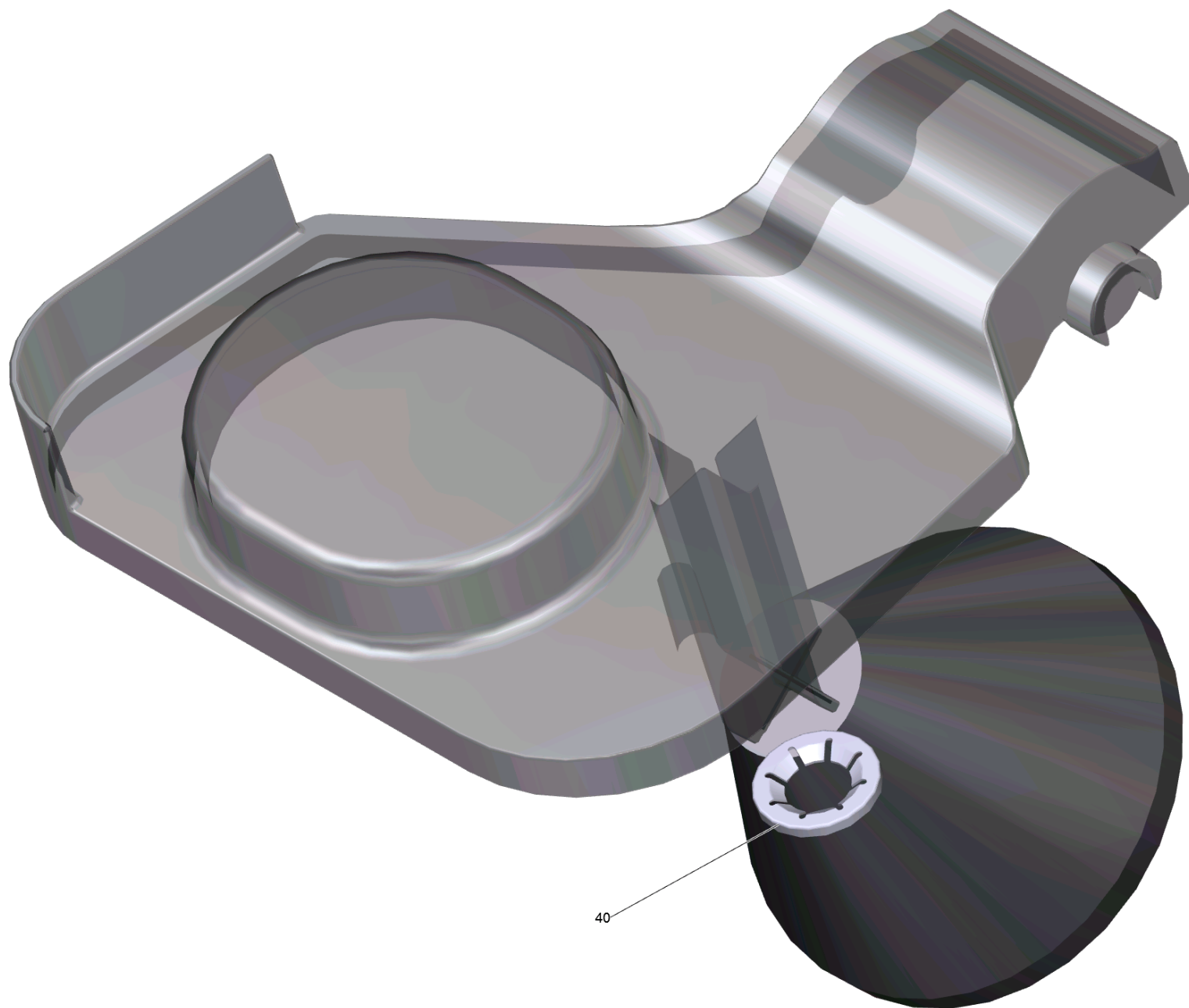
16 Abdeckung Gehaeuse Ersatz (4.033-162.0)

POS	Artikelnr.	Beschreibung	Anzahl	Einheit
30	7.303-107.0	Schraube 5x16 -10.9-P2R (K-In6Rd)	2.000	ST
31	7.312-026.0	Scheibe 6 -A2 ISO 7090	2.000	ST



22 Tankverschluss Ersatz (4.033-749.0)

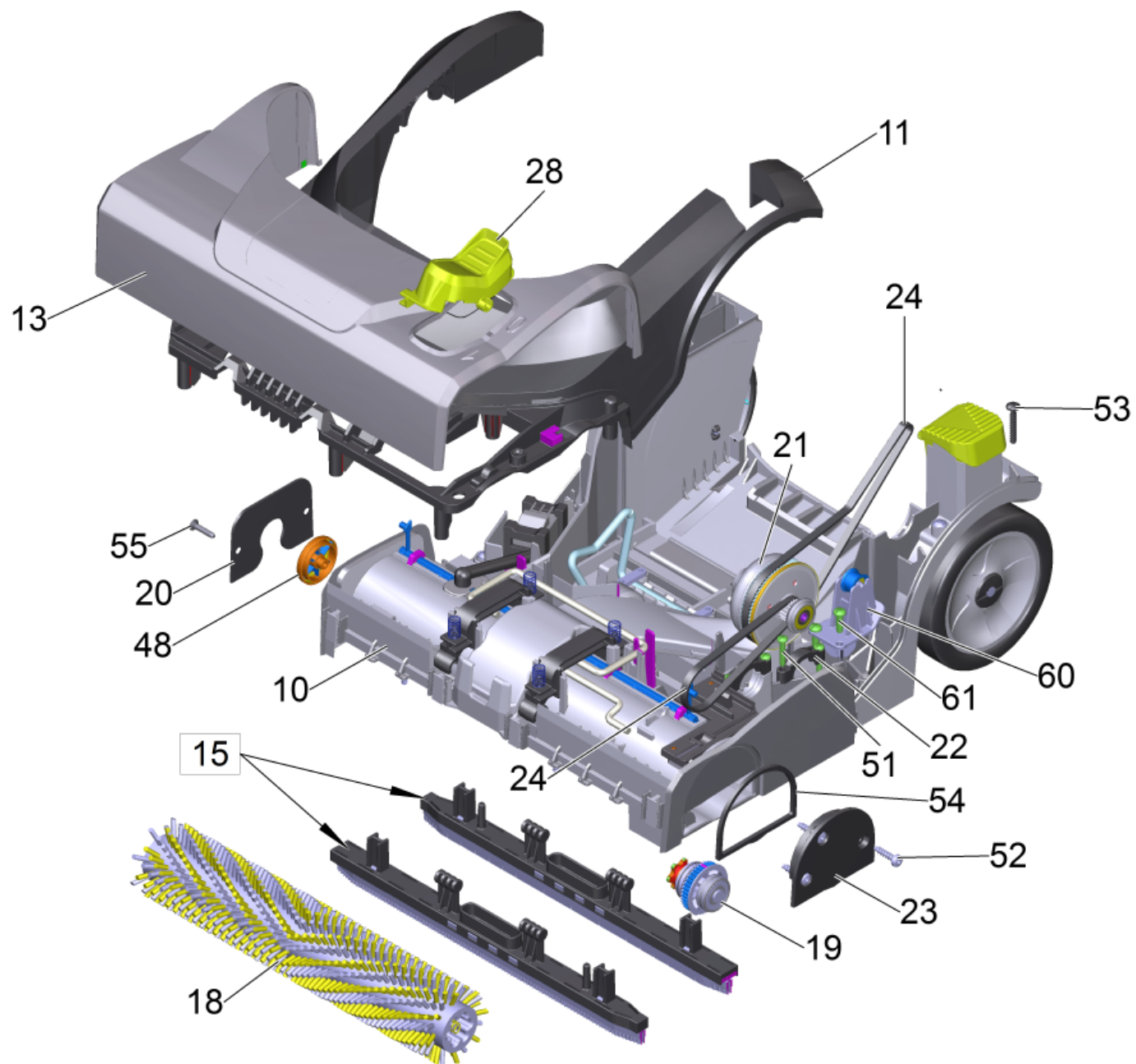
POS	Artikelnr.	Beschreibung	Anzahl	Einheit
30	6.414-896.0	Entlueftungsventil	1.000	ST

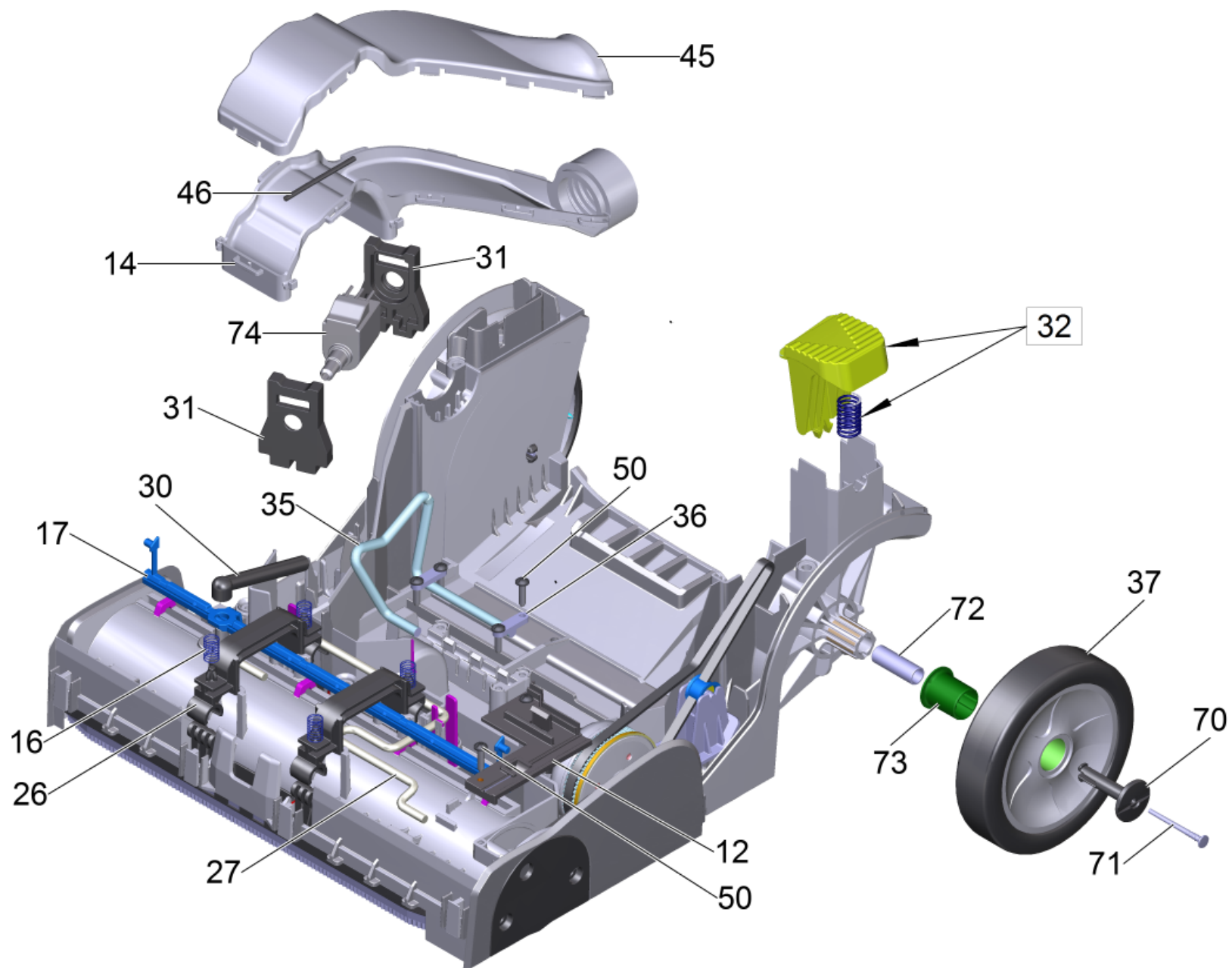


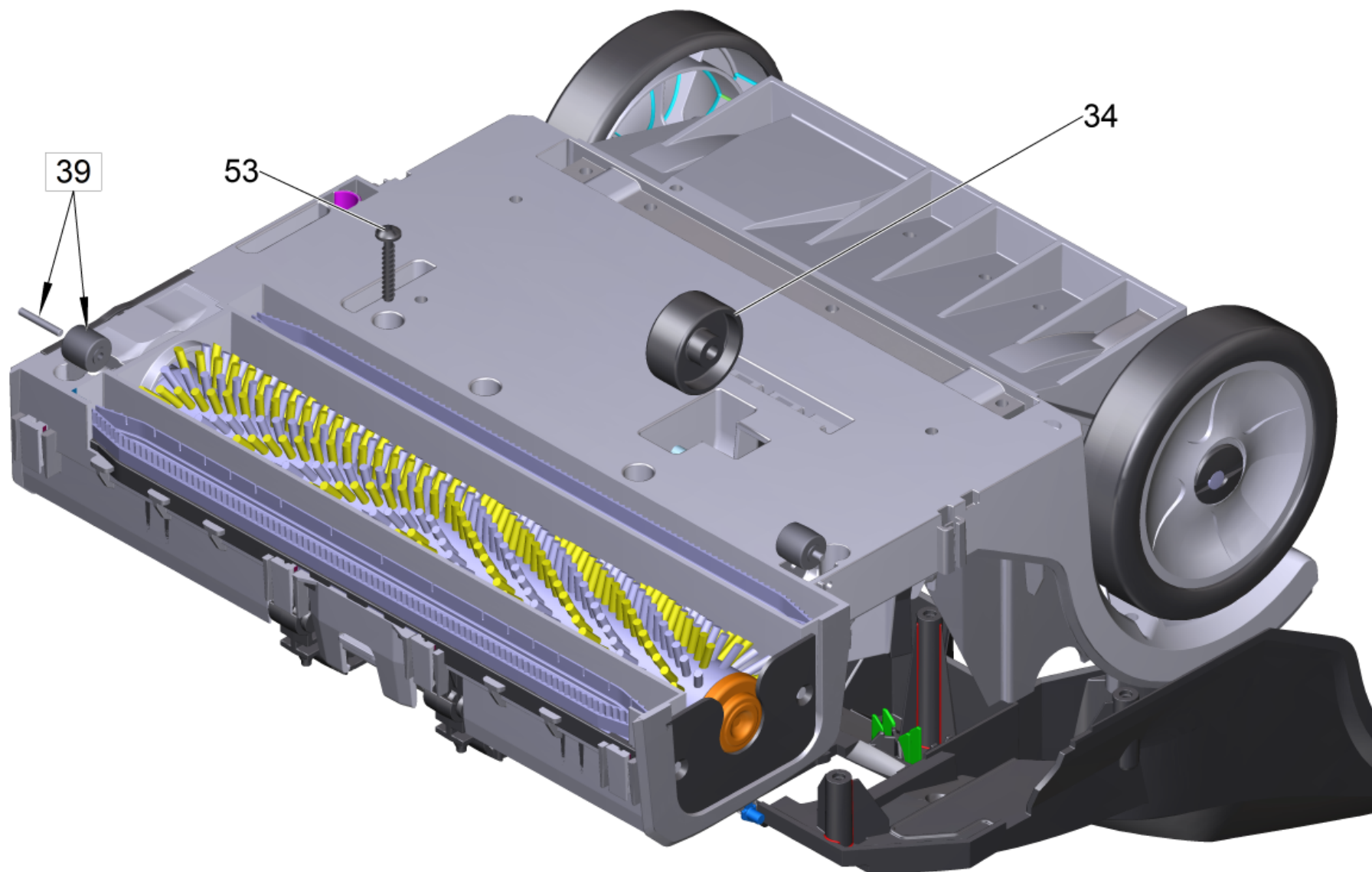
40

36 Schwimmer Ersatz (4.033-750.0)

POS	Artikelnr.	Beschreibung	Anzahl	Einheit
40	6.343-149.0	Schnellbefestiger	1.000	ST





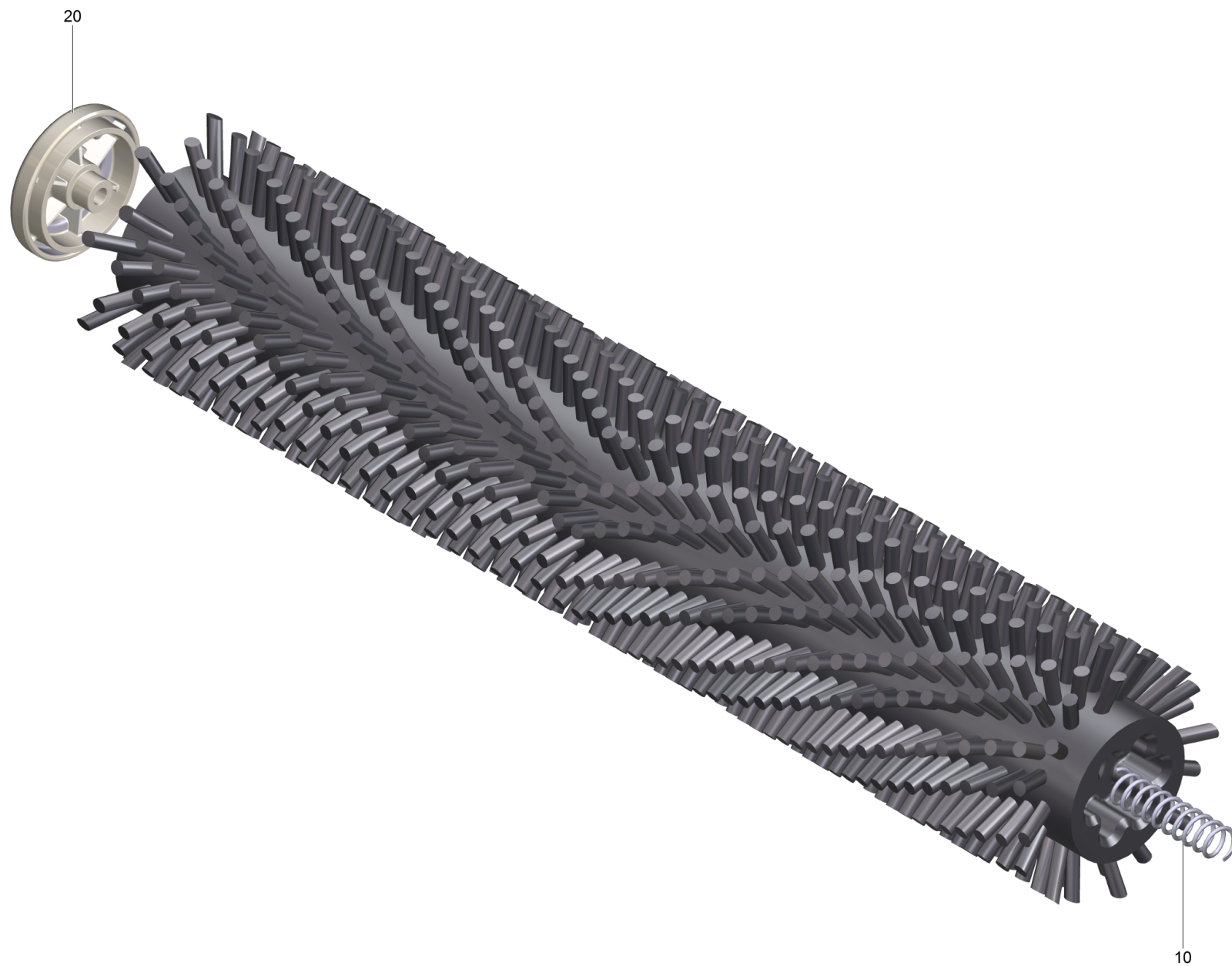


20 Buerstenkopf BR 30/4 C

POS	Artikelnr.	Beschreibung	Anzahl	Einheit
10	5.033-200.0	Gehaeuse Buerstenkopf	1.000	ST
11	5.033-755.0	Abdeckung Buerstenkopf	1.000	ST
12	5.033-238.0	Abdeckung Platte Schalter	1.000	ST
13	5.033-202.0	Stossfaenger	1.000	ST
14	5.033-207.0	Saugkanal Buerstenkopf	1.000	ST
15	4.777-324.0	Saugbalken kpl. oelfest 300	1.000	ST
15	4.777-008.0	Saugbalken kpl. Ersatz Silikon	2.000	ST
16	5.332-952.0	Feder	4.000	ST
17	5.190-255.0	Leiste Wasserverteiler	1.000	ST
18	4.762-453.0	Walze Mikrofaser kpl.	1.000	ST
18	4.762-484.0	Buerstenwalze orange kpl. 300	1.000	ST
18	4.762-452.0	Buerstenwalze kpl. weiss	1.000	ST
18	4.762-005.0	Buerstenwalze rot kpl. BR 30/4 C	1.000	ST
19	3.763-098.0	Baugruppe Buerstenantrieb	1.000	ST
20	5.009-415.0	Halteblech Buerste	1.000	ST
21	4.470-043.0	Kupplung kpl.	1.000	ST
22	5.033-222.0	Kupplung Klemmbock	2.000	ST
23	5.033-223.0	Lager Aufnahme Antrieb	1.000	ST
24	4.348-450.0	Zahnriemen Set	1.000	ST
26	5.033-224.0	Steg Saugbalken	2.000	ST
27	5.034-803.0	Buegel Saugbalken	1.000	ST
28	5.033-225.0	Pedal Saugbalken	1.000	ST
30	5.363-698.0	Schlauchtuelle	1.000	ST
31	5.363-694.0	Lager Gummi Pumpe	2.000	ST
32	4.481-291.0	Pedal kpl. nur fuer Ersatz	1.000	ST
34	5.515-069.0	Rad	1.000	ST
35	5.034-826.0	Buegel Hoehenverstellung	1.000	ST
36	6.647-513.0	Zugentlastung	2.000	ZST
37	5.515-366.0	Rad D121	2.000	ST
39	4.880-058.0	Laufrollensatz	1.000	ST
45	5.033-258.0	Saugkanal Oberteil	1.000	ST
46	6.273-037.0	Dichtschnur Moosgummi 3	0.575	M
48	5.033-230.0	Fadenabweiser	1.000	ST

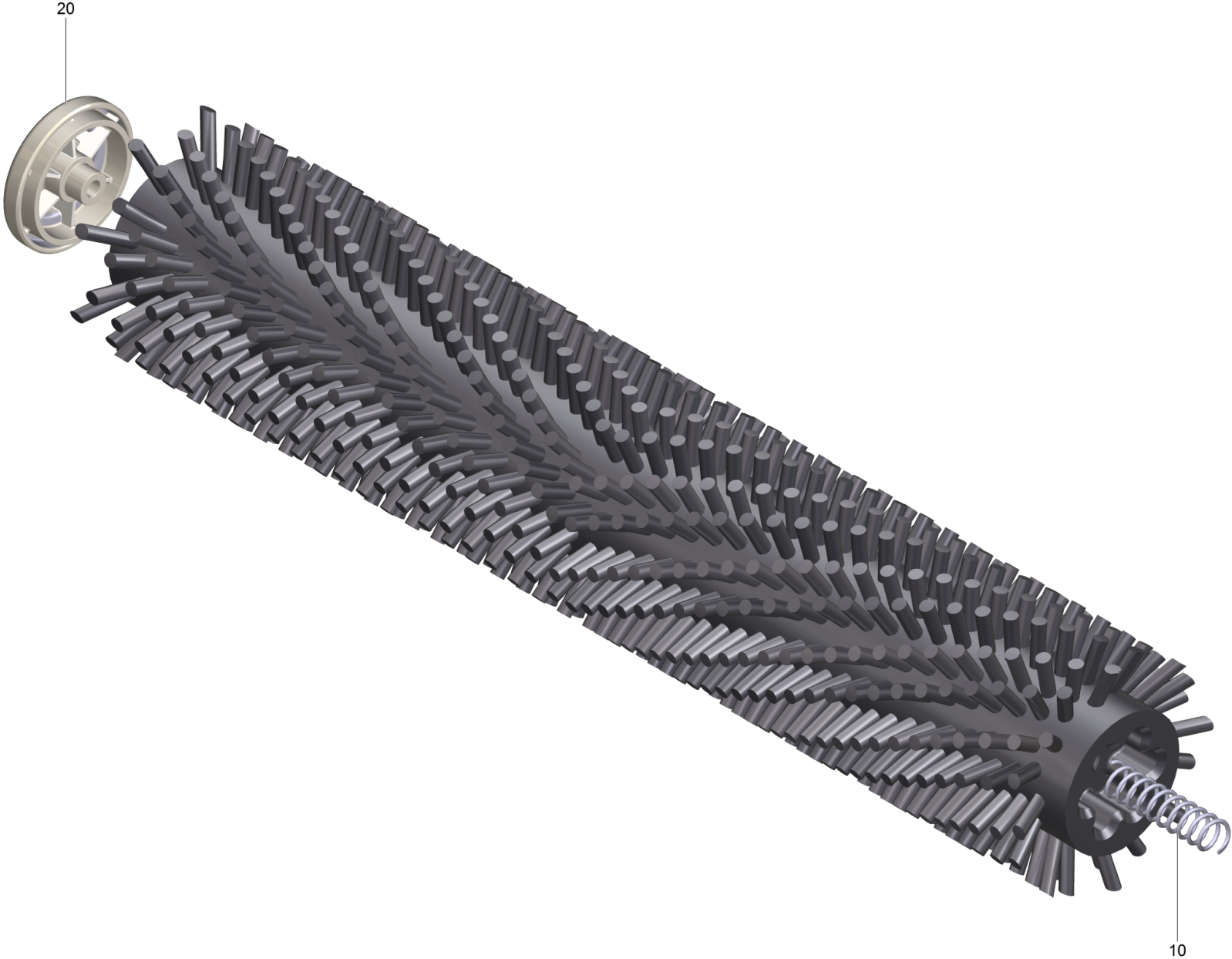
20 Buerstenkopf BR 30/4 C

POS	Artikelnr.	Beschreibung	Anzahl	Einheit
50	7.303-026.0	Schraube 4x16 -A2-70 (In6Rd)	6.000	ST
51	7.303-096.0	Schraube 4x22 -ST-10.9-R2R (IN6RD)	4.000	ST
52	7.303-212.0	Schraube 5x20 -A2-70 (In6Rd)	3.000	ST
53	7.303-268.0	Schraube 5x30 -A2-70 (In6Rd)	12.000	ST
54	5.363-713.0	Dichtung Lagerdeckel	1.000	ST
55	7.303-269.0	Senkschraube 4x20 -A2-70 (In6Rd)	2.000	ST
60	4.470-040.0	Anpressrolle kpl.	1.000	ST
61	7.303-104.0	Schraube 5x16 -A2-70 (IN6RD)	2.000	ST
70	5.033-208.0	Rasthaken Rad	2.000	ST
71	5.033-279.0	Stift Rasthaken Rad	2.000	ST
72	5.112-863.0	Buchse	2.000	ST
73	5.033-264.0	Gleitlager mit Bund	2.000	ST
74	6.473-553.0	Pumpe 24V	1.000	ST



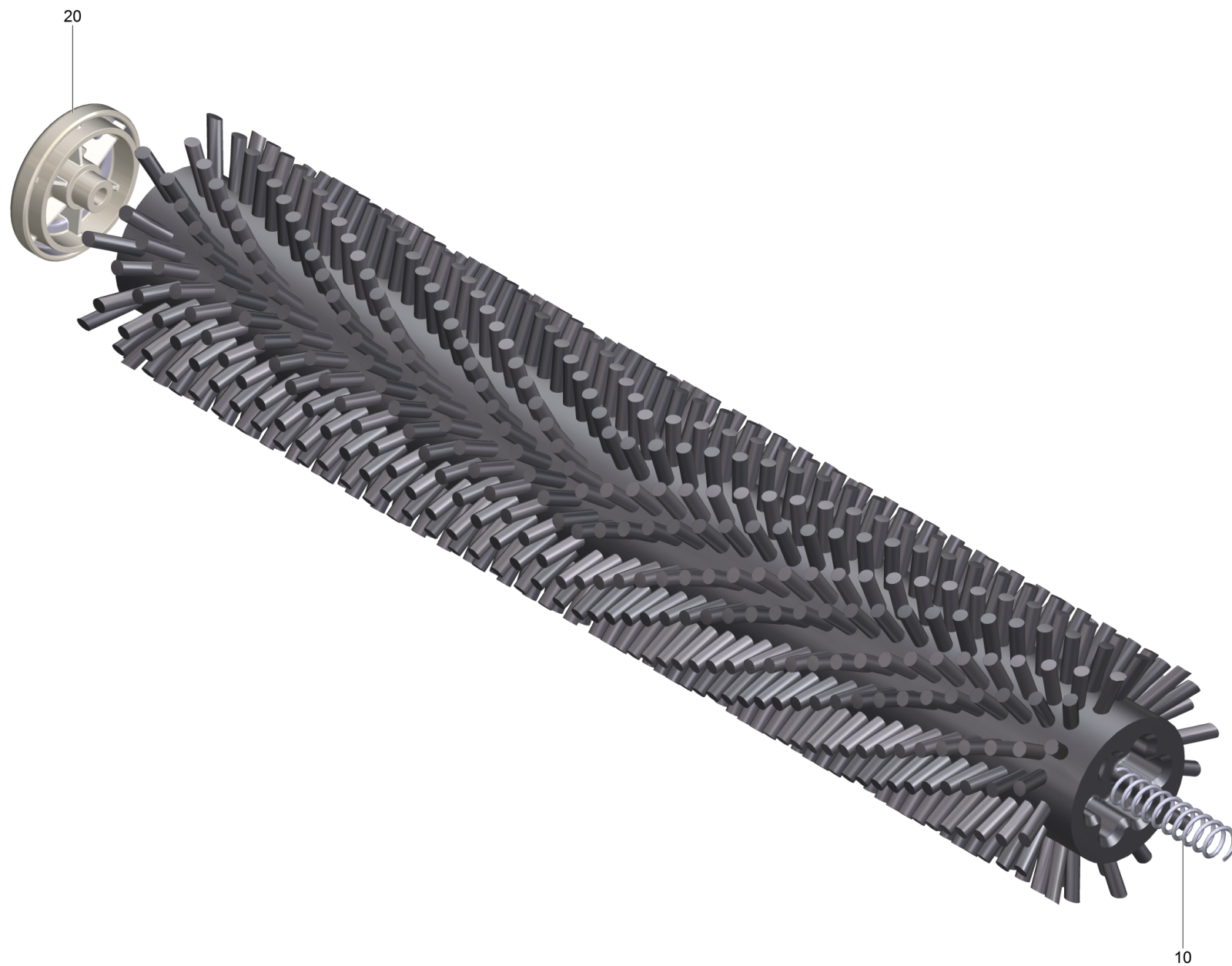
18 Buerstenwalze rot kpl. BR 30/4 C (4.762-005.0)

POS	Artikelnr.	Beschreibung	Anzahl	Einheit
10	5.332-082.0	Schraubenfeder	1.000	ST
20	5.033-230.0	Fadenabweiser	1.000	ST



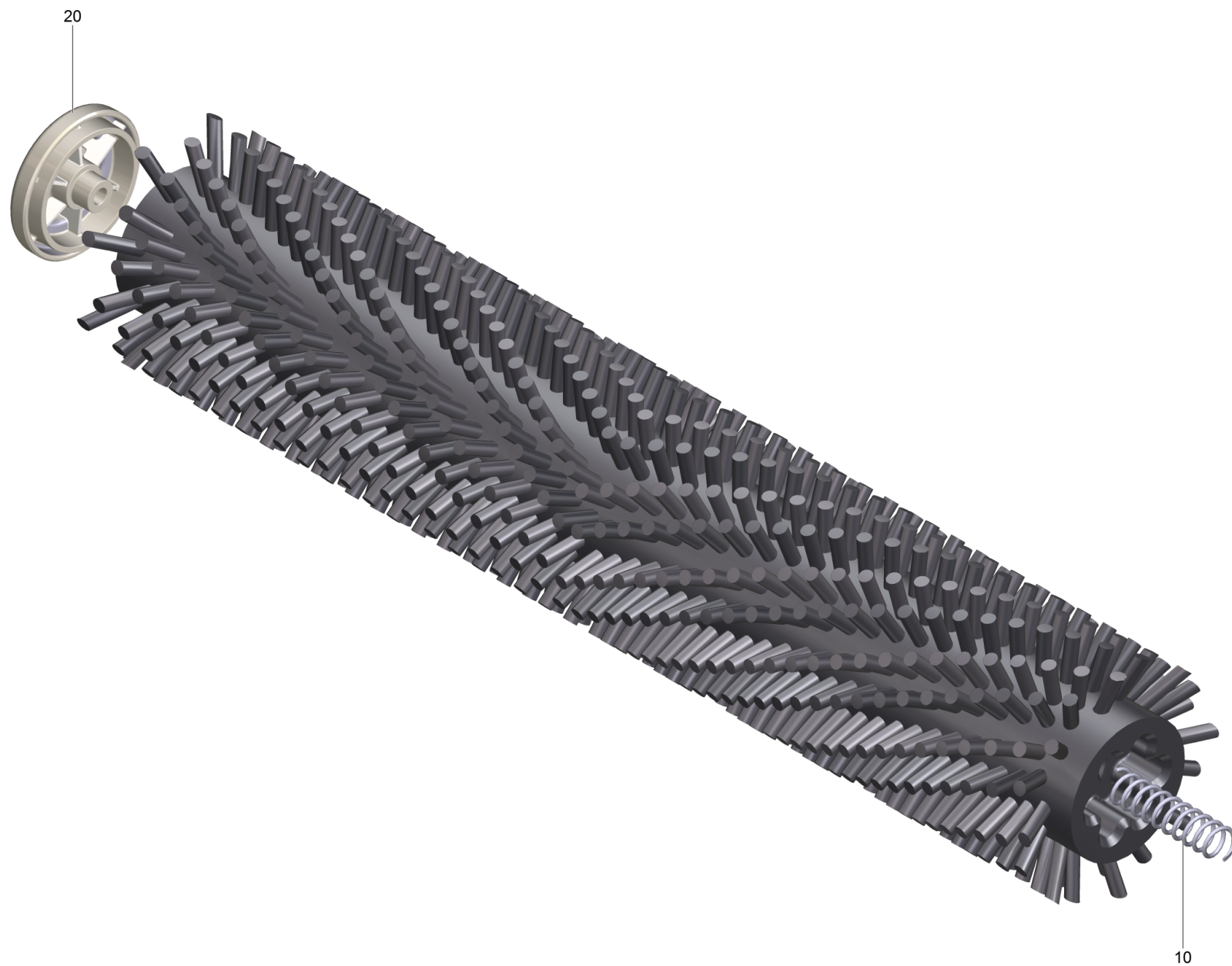
18 Buerstenwalze kpl. weiss (4.762-452.0)

POS	Artikelnr.	Beschreibung	Anzahl	Einheit
10	5.332-082.0	Schraubenfeder	1.000	ST
20	5.033-230.0	Fadenabweiser	1.000	ST



18 Walze Mikrofaser kpl. (4.762-453.0)

POS	Artikelnr.	Beschreibung	Anzahl	Einheit
10	5.332-082.0	Schraubenfeder	1.000	ST
20	5.033-230.0	Fadenabweiser	1.000	ST



18 Buerstenwalze orange kpl. 300 (4.762-484.0)

POS	Artikelnr.	Beschreibung	Anzahl	Einheit
10	5.332-082.0	Schraubenfeder	1.000	ST
20	5.033-230.0	Fadenabweiser	1.000	ST