

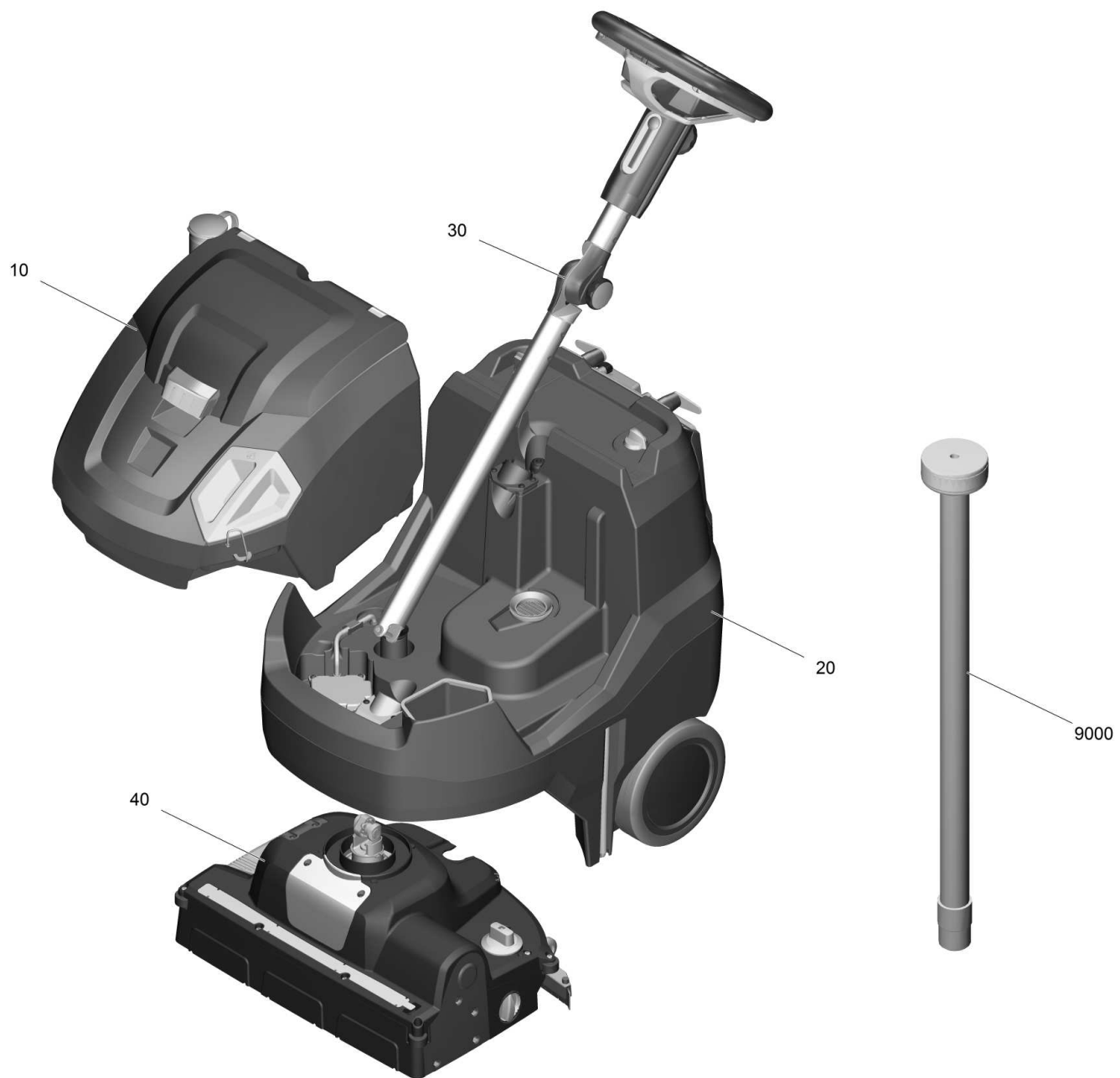
## **Ersatzteilliste**

(1.783-466.0) BR 45/22 C Bp Pack \*EU + MF

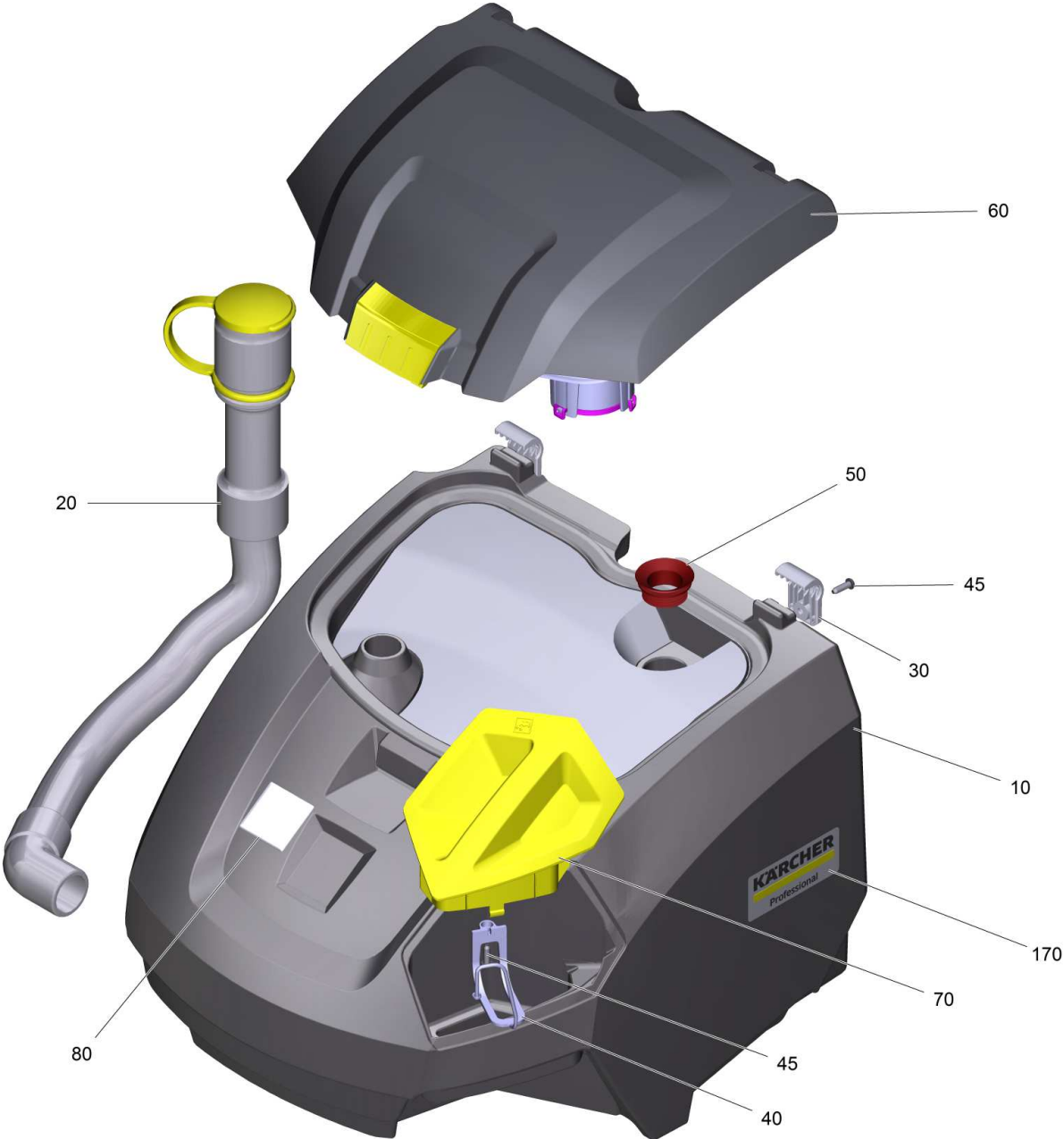
## Inhaltsverzeichnis

---

BR 45/22 C Bp Pack *EU + MF (1.783-466.0)	3
10 Schmutzwassertank kpl.	5
60 Deckel Schmutzwassertank kpl.	7
30 Filtergehaeuse und Schwimmer (4.037-095.0)	9
20 Chassis kpl.	11
60 Schluesselschalter (6.630-106.0)	18
910 Kabelbaum BR 45/22 C	20
991 KAERCHER Fleet Services BR45/22C	23
30 Lenksaeule kpl.	25
40 Buerstenkopf kpl. (4.037-072.0)	28
10 Buerstengehaeuse kpl. (4.037-077.0)	30
20 Deckel Buerstengehaeuse kpl.	33
30 Getriebegehaeuse PU-Sternmitnehmer	35
10 Getriebegehaeuse Ersatz (4.037-116.0)	37
10 Getriebegehaeuse Ersatz (4.037-117.0)	39
40 Fahrwerk kpl.	41
50 Saugbalken kpl. (4.037-076.0)	43
180 Set Rad Saugbalken (4.037-057.0)	45
60 Buerstenwalze kpl. rot BR 45/40 (4.762-392.0)	47



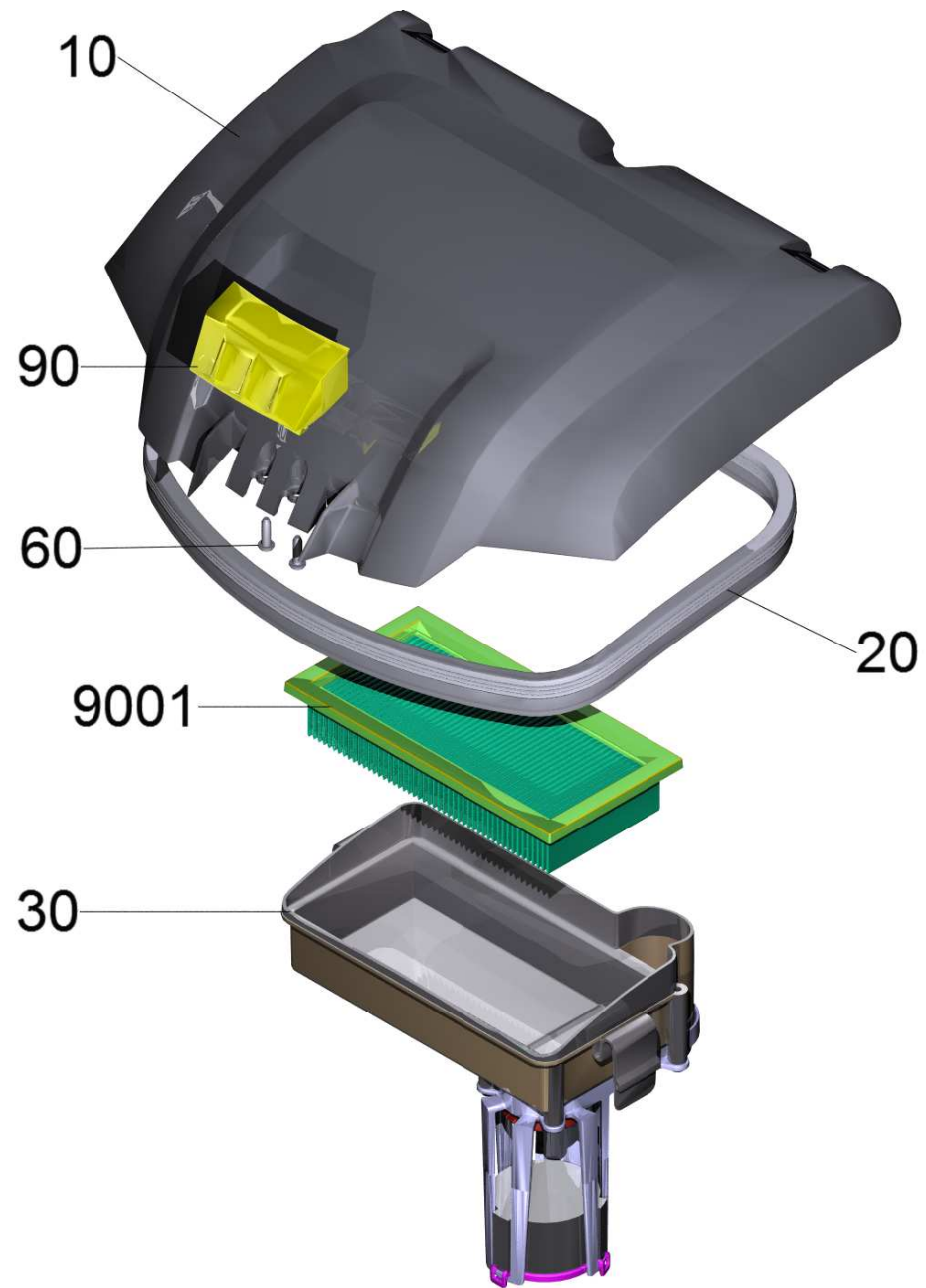
POS	Artikelnr.	Beschreibung	Anzahl	Einheit
10		Schmutzwassertank kpl.	1.000	ST
20		Chassis kpl.	1.000	ST
30		Lenksaeule kpl.	1.000	ST
40	4.037-072.0	Buerstenkopf kpl.	1.000	ST
9000	6.680-124.0	Schlauch Frischwasser kpl.	1.000	ST



## 10 Schmutzwassertank kpl.

---

<b>POS</b>	<b>Artikelnr.</b>	<b>Beschreibung</b>	<b>Anzahl</b>	<b>Einheit</b>
10	5.037-440.0	Schmutzwassertank	1.000	ST
20	6.392-483.0	Ablassschlauch mit Deckel BR 45/22 C	1.000	ST
30	5.037-442.0	Befestigungselement Deckel	2.000	ST
40	5.037-452.0	Verliersicherung	1.000	ST
45	7.303-104.0	Schraube 5x16 -A2-70 (IN6RD)	3.000	ST
50	5.050-415.0	Dichtring	1.000	ST
60		Deckel Schmutzwassertank kpl.	1.000	ST
70	5.037-402.0	Deckel Frischwassertank Einfuellung	1.000	ST
80	5.394-089.0	Schild Signet Gel 42 x 46	1.000	ST
170	5.396-379.0	Schild Logo Professional L 95x40.3	2.000	ST

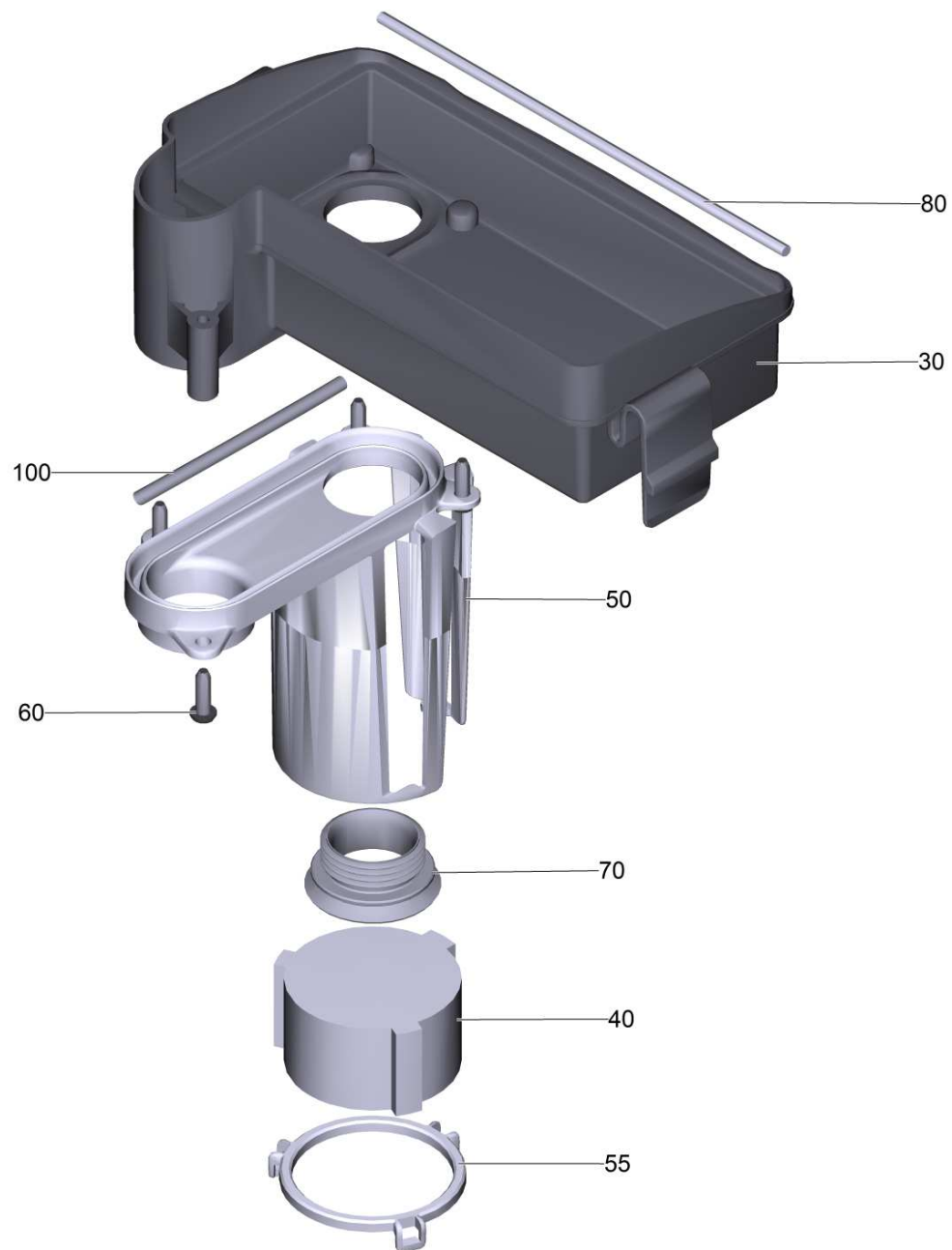


60 Deckel Schmutzwassertank kpl.

---

<b>POS</b>	<b>Artikelnr.</b>	<b>Beschreibung</b>	<b>Anzahl</b>	<b>Einheit</b>
10	5.037-441.0	Deckel Schmutzwassertank	1.000	ST
20	6.366-058.0	Dichtungsprofil	1.000	M
30	4.037-095.0	Filtergehaeuse und Schwimmer	1.000	ST
60	7.303-104.0	Schraube 5x16 -A2-70 (IN6RD)	2.000	ST
90	5.037-403.0	Verschluss SWT	1.000	ST
9001	6.414-631.0	Filter Motorschutz	1.000	ST

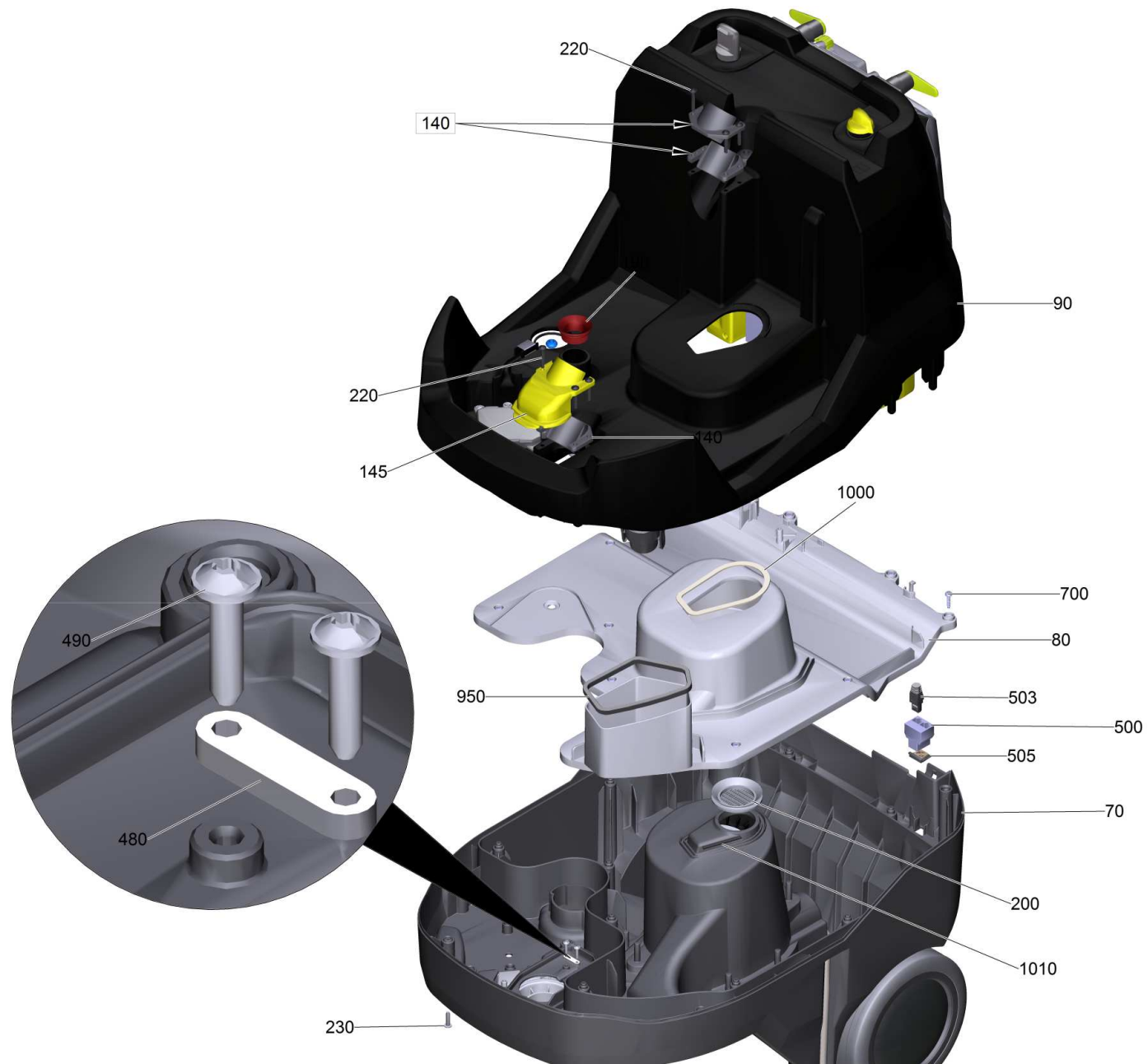


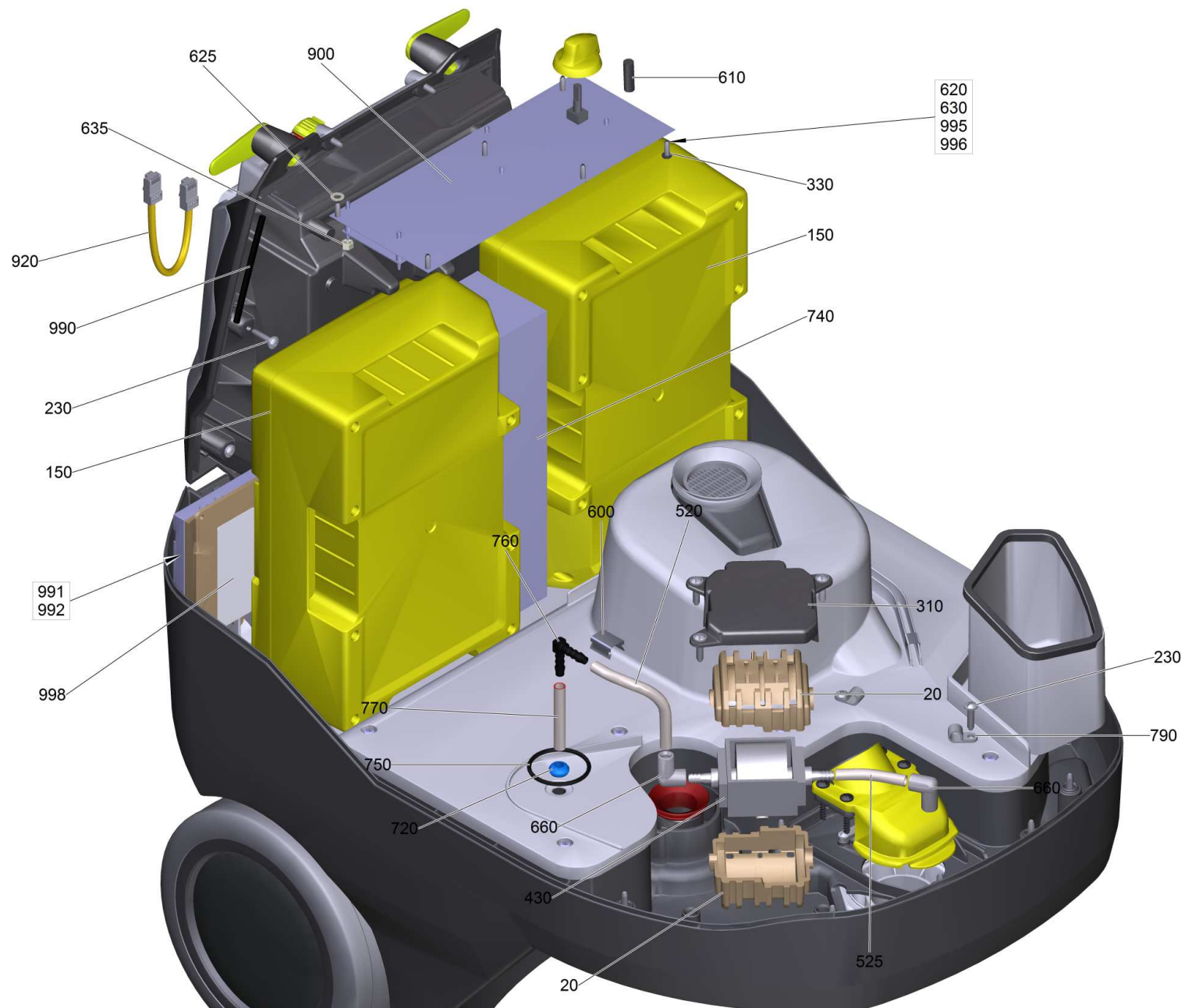


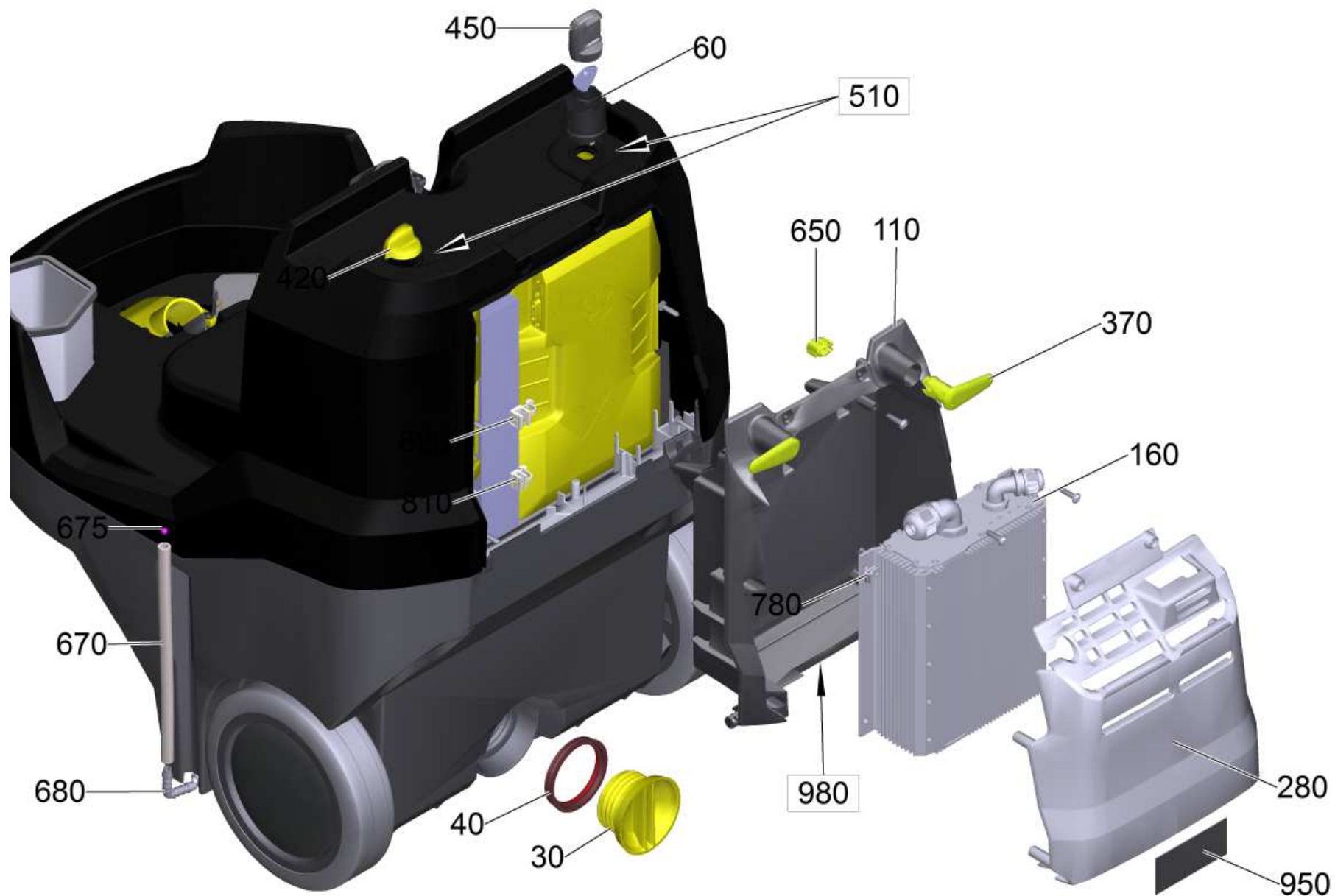
### 30 Filtergehaeuse und Schwimmer (4.037-095.0)

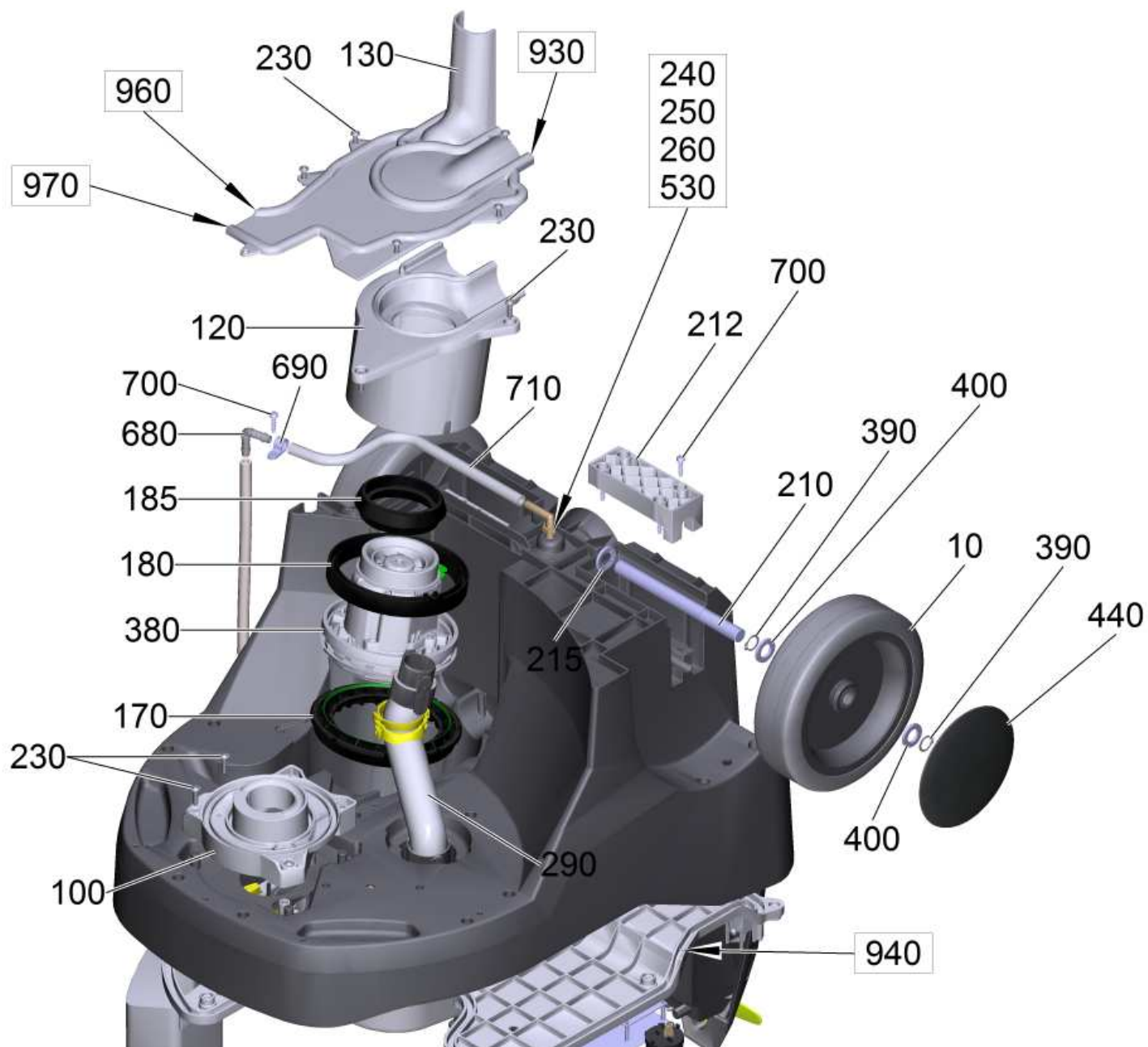
---

<b>POS</b>	<b>Artikelnr.</b>	<b>Beschreibung</b>	<b>Anzahl</b>	<b>Einheit</b>
30	5.037-401.0	Filtergehaeuse	1.000	ST
40	5.037-453.0	Schwimmer geschaeumt	1.000	ST
50	5.037-297.0	Schwimmer Aufnahme	1.000	ST
55	5.037-421.0	Deckel Schwimmerkaefig	1.000	ST
60	7.303-104.0	Schraube 5x16 -A2-70 (IN6RD)	4.000	ST
70	5.050-415.0	Dichtring	1.000	ST
80	6.273-070.0	Dichtschnur Moosgummi 4	0.554	M
100	6.273-037.0	Dichtschnur Moosgummi 3	0.280	M











## 20 Chassis kpl.

POS	Artikelnr.	Beschreibung	Anzahl	Einheit	Fußnotentext
10	6.435-356.0	Rad D200	2.000	ST	
20	5.050-408.0	Lagerung Pumpe	2.000	ST	
30	5.064-048.0	Deckel Wasserfilter	1.000	ST	
40	5.363-003.0	Dichtung Wasserfilter	1.000	ST	
60	6.630-106.0	Schluesselschalter	1.000	ST	
70	5.037-375.0	Frischwassertank Unterteil	1.000	ST	
80	5.037-414.0	Frischwassertank Oberteil mit Dichtung	1.000	ST	
90	5.037-377.0	Abdeckung Geraet	1.000	ST	
100	5.037-285.0	Lagerung Buerstenkopf	1.000	ST	
110	5.037-010.0	Abdeckung Ladegeraet	1.000	ST	
120	5.034-032.0	Luftfuehrung Turbine unten	1.000	ST	
130	5.035-206.0	Abdeckung Turbine	1.000	ST	
140	5.037-289.0	Halbschale Lagerung Bedieneinheit	3.000	ST	
145	5.037-015.0	Abdeckung Gelenk	1.000	ST	
150	6.654-294.0	Antriebsbatterie Li-Ionen 25,2V/21 Ah	2.000	ST	
160	6.654-345.0	Ladegeraet 300W EU	1.000	ST	
170	9.079-050.0	Lagerung	1.000	ST	
180	5.035-332.0	Dichtring Turbine	1.000	ST	
185	5.363-034.0	Dichtung	1.000	ST	
190	5.050-415.0	Dichtring	1.000	ST	
200	5.363-344.0	Dichtring	1.000	ST	
210	5.037-379.0	Achse Raeder	2.000	ST	
212	5.037-415.0	Befestigung Achse	2.000	ST	
215	6.343-189.0	Schnellbefestiger	2.000	ST	
220	7.303-086.0	Schraube 5x30 -10.9-R2R (K-In6Rd)	10.000	ST	
230	7.303-108.0	Schraube 5x20 -10.9-R2R (In6Rd)	59.000	ST	
240	6.388-428.0	Winkeltuelle	1.000	ST	
250	7.311-079.0	6kt-Mutter M10x1 -A4-035 ISO 8675	1.000	ST	
260	7.362-501.0	O-Ring 10x2 EPDM 70 DIN 3770	1.000	ST	
280	5.037-011.0	Abdeckung Ladegeraet hinten	1.000	ST	
290	4.037-098.0	Saugschlauch kpl.	1.000	ST	
310	5.037-307.0	Deckel Pumpe	1.000	ST	
330	7.303-095.0	Schraube 4x 12-ST-10.9-R2R (IN6RD)	6.000	ST	

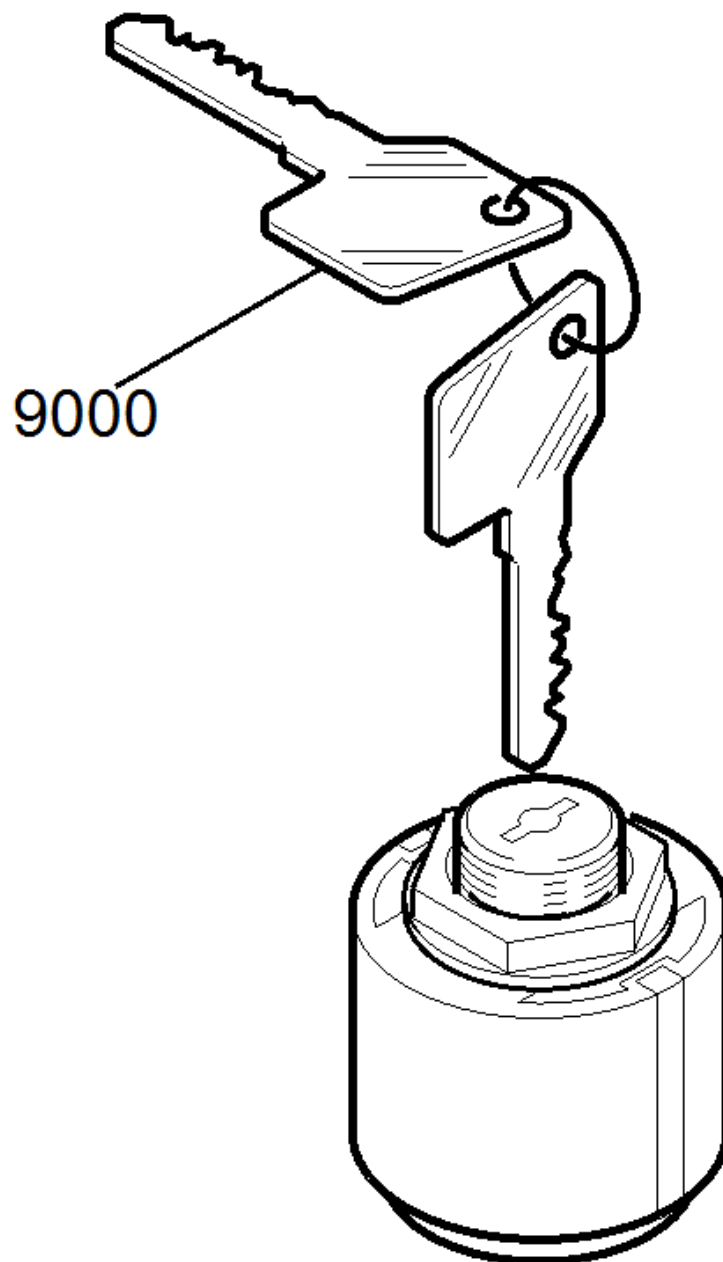
## 20 Chassis kpl.

POS	Artikelnr.	Beschreibung	Anzahl	Einheit	Fußnotentext
370	5.044-661.0	Kabelhaken gelb	2.000	ST	
380	6.490-312.0	Geblaesemotor 24V	1.000	ST	
390	7.343-015.0	Sicherungsring 15x1-FST-RF DIN 471	4.000	ST	
400	5.010-977.0	Blechring	4.000	ST	
420	5.035-437.0	Drehregler	1.000	ST	
430	6.473-011.0	Pumpe 24V BR45/22	1.000	ST	
440	6.435-860.0	Radkappe neutral BR/BD 40/25 C	2.000	ST	
450	5.032-326.0	ABDECKKAPPE	1.000	ST	
480	6.647-513.0	Zugentlastung	1.000	ZST	
490	7.303-026.0	Schraube 4x16 -A2-70 (In6Rd)	2.000	ST	
500	6.330-111.0	Adapter RJ45 Y-Splitter	1.000	ST	
503	6.640-751.0	Adapter Stecker an Y CAN	1.000	ST	
505	5.033-829.0	Gummistopfen Bedienpanel	1.000	ST	
510	5.037-351.0	Schild	1.000	ST	
520	6.388-216.0	Schlauch DN 5	3.000	M	ALS METERWARE BESTELLEN
525	6.388-216.0	Schlauch DN 5	1.000	M	ALS METERWARE BESTELLEN
530	5.731-664.0	Filter mit Gewicht	1.000	ST	
600	6.373-862.0	U-Klammer	4.000	ST	
610	6.388-958.0	Schlauch	1.000	M	ALS METERWARE BESTELLEN
620	7.312-230.0	Faecherscheibe A4,3-FSt-A3E DIN6798	1.000	ST	
625	7.312-041.0	Faecherscheibe A5,3-1.4310 DIN 6798	1.000	ST	
630	7.311-001.0	6kt-Mutter M4 -8-A2E ISO 4032	2.000	ST	
635	7.311-002.0	6kt-Mutter M5 -8-A2E ISO 4032	2.000	ST	
650	5.033-928.0	Stecker Fixierung RAL 1018	1.000	ST	
660	5.050-411.0	Winkeltuelle Wasserverteilung	2.000	ST	
670	6.390-509.0	Schlauch PVC	1.000	M	ALS METERWARE BESTELLEN
675	6.035-072.0	Kugel Fuellstandsanzeige D6	1.000	ST	
680	6.391-913.0	Winkelstutzen	1.000	ST	
690	6.373-877.0	Schlauchschelle	2.000	ST	
700	7.303-108.0	Schraube 5x20 -10.9-R2R (In6Rd)	2.000	ST	
710	6.390-509.0	Schlauch PVC	1.000	M	ALS METERWARE BESTELLEN
720	6.641-874.0	Durchfuehrungstuelle D7	1.000	ST	
740	5.037-451.0	Abstandshalter Batterie	1.000	ST	



## 20 Chassis kpl.

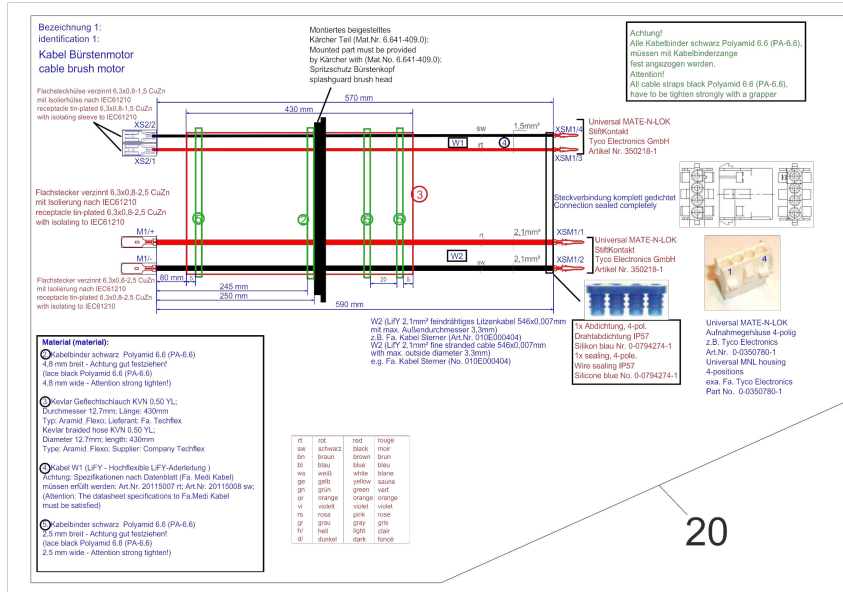
POS	Artikelnr.	Beschreibung	Anzahl	Einheit	Fußnotentext
750	5.363-627.0	Dichtring	1.000	ST	
760	6.386-575.0	Winkel-Schlauchverschraubung	1.000	ST	
770	6.388-216.0	Schlauch DN 5	1.000	M	ALS METERWARE BESTELLEN
780	6.037-003.0	Befestigungsschelle	1.000	ST	
790	6.373-670.0	Rohrschelle	2.000	ST	
900	4.683-052.0	Steuerung BR45/22 C	1.000	ST	
910		Kabelbaum BR 45/22 C	1.000	ST	
920	6.882-001.0	Kabel gelb Patch 0,5m	1.000	ST	
930	5.037-464.0	Formdichtung	1.000	ST	
940	5.037-465.0	Formdichtung	1.000	ST	
950	6.273-044.0	Dichtungsprofil	1.000	M	ALS METERWARE BESTELLEN
960	6.273-268.0	Dichtung Moosgummi	1.000	M	ALS METERWARE BESTELLEN
970	6.273-268.0	Dichtung Moosgummi	1.000	M	ALS METERWARE BESTELLEN
980	6.273-046.0	Dichtungsprofil	1.000	M	ALS METERWARE BESTELLEN
990	6.273-070.0	Dichtschnur Moosgummi 4	1.000	M	
991		KAERCHER Fleet Services BR45/22C	1.000	ST	
992	4.822-971.0	Kabelbaum Fleetmanagement-Modul BR45/22	1.000	ST	
995	6.640-225.0	Ferritring	1.000	ST	
996	6.641-458.0	Kabelband	1.000	ST	
998	5.035-228.0	Typenschild GPRS Modul TCU	1.000	ST	
1000	5.037-489.0	Dichtung Chassis	1.000	ST	
1010	6.273-070.0	Dichtschnur Moosgummi 4	1.000	M	ALS METERWARE BESTELLEN



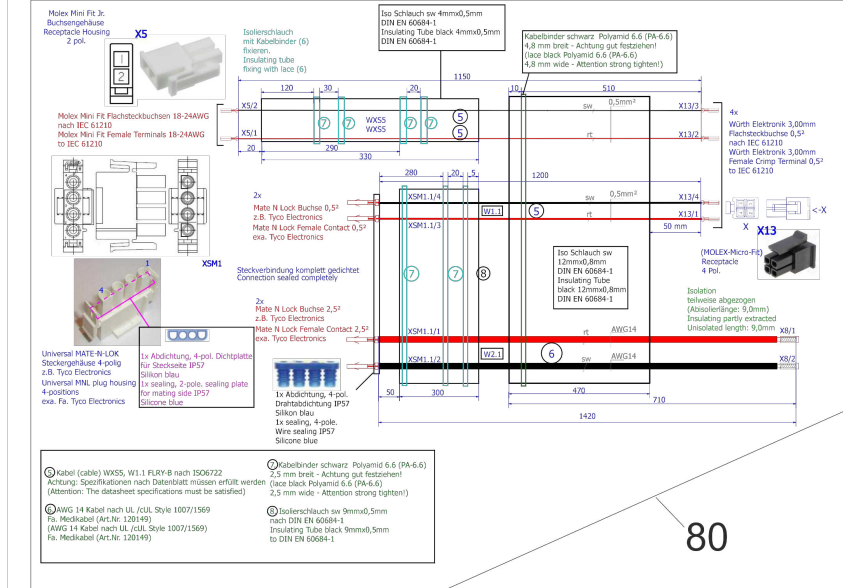
## 60 Schluesselschalter (6.630-106.0)

---

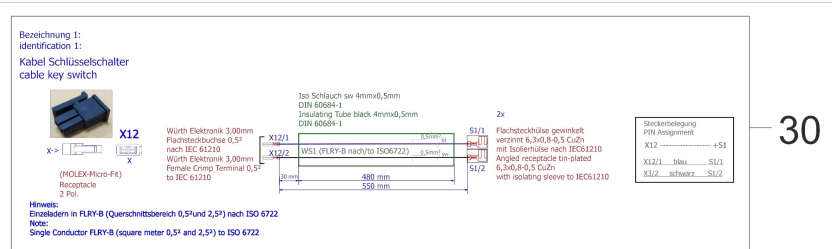
<b>POS</b>	<b>Artikelnr.</b>	<b>Beschreibung</b>	<b>Anzahl</b>	<b>Einheit</b>
9000	6.600-210.0	Schluessel nur fuer Ersatz	1.000	ST



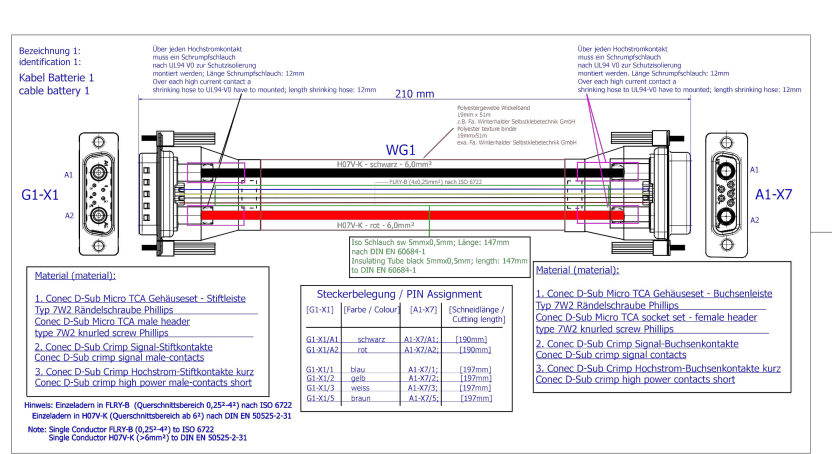
20



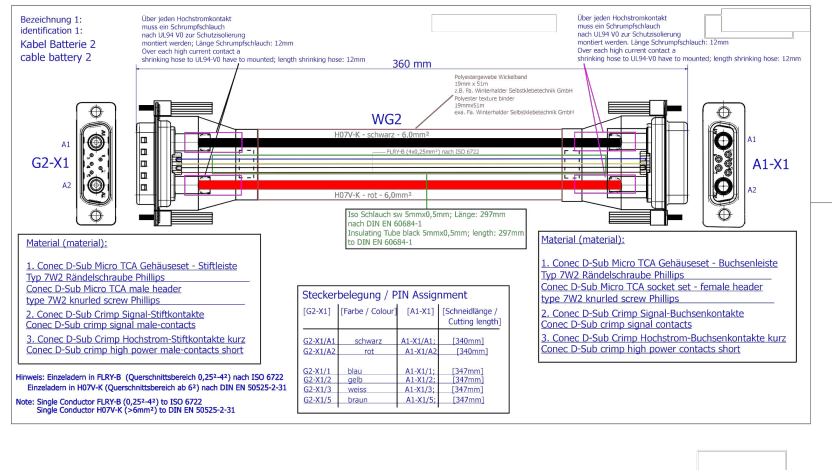
20



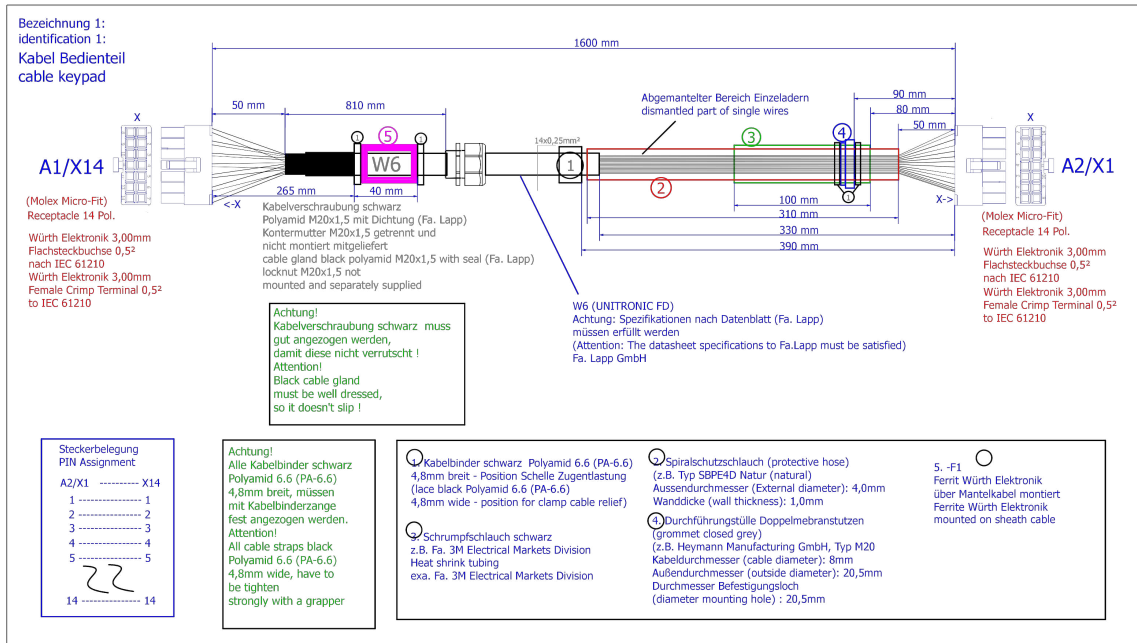
30



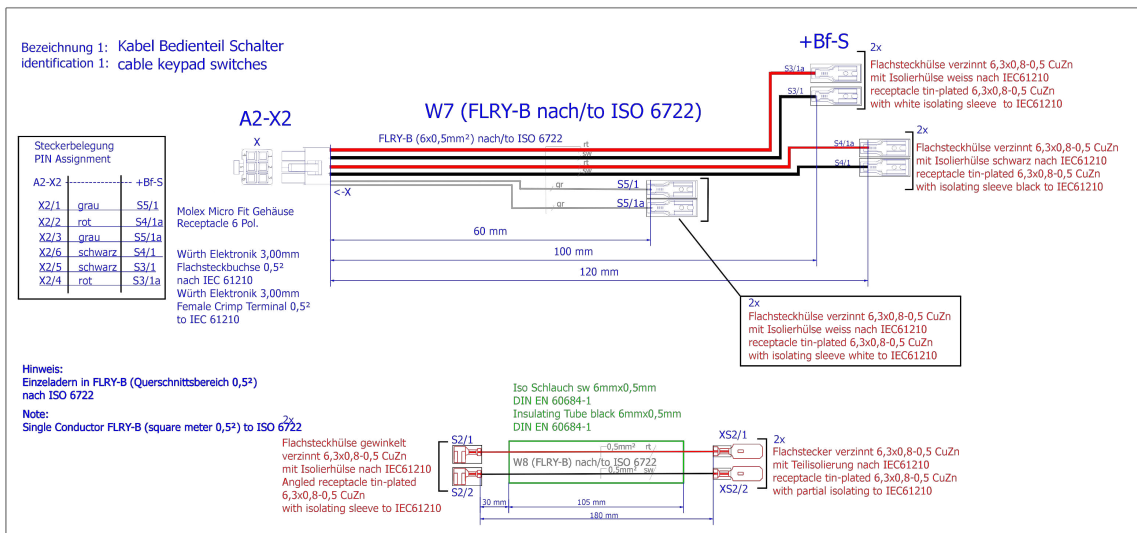
40



50



60

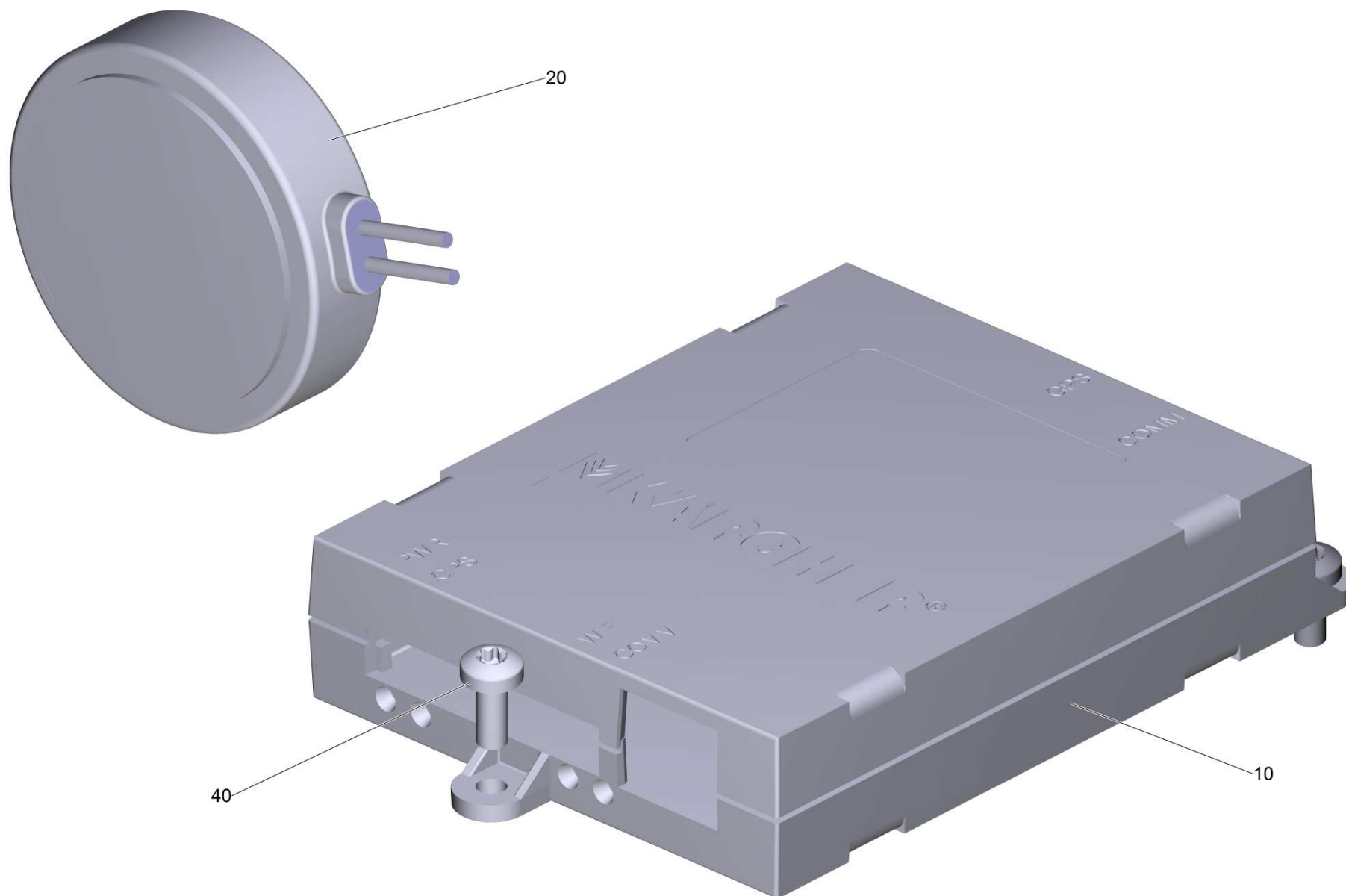


70

## 910 Kabelbaum BR 45/22 C

---

<b>POS</b>	<b>Artikelnr.</b>	<b>Beschreibung</b>	<b>Anzahl</b>	<b>Einheit</b>
20	6.683-819.0	Kabel Buerstenmotor	1.000	ST
30	6.683-668.0	Kabel Schluesselschalter	1.000	ST
40	6.683-669.0	Kabel Batterie 1	1.000	ST
50	6.683-670.0	Kabel Batterie 2	1.000	ST
60	6.683-671.0	Kabel Bedienteil	1.000	ST
70	6.683-672.0	Kabel Bedienteil Schalter	1.000	ST
80	6.683-853.0	Kabel	1.000	ST

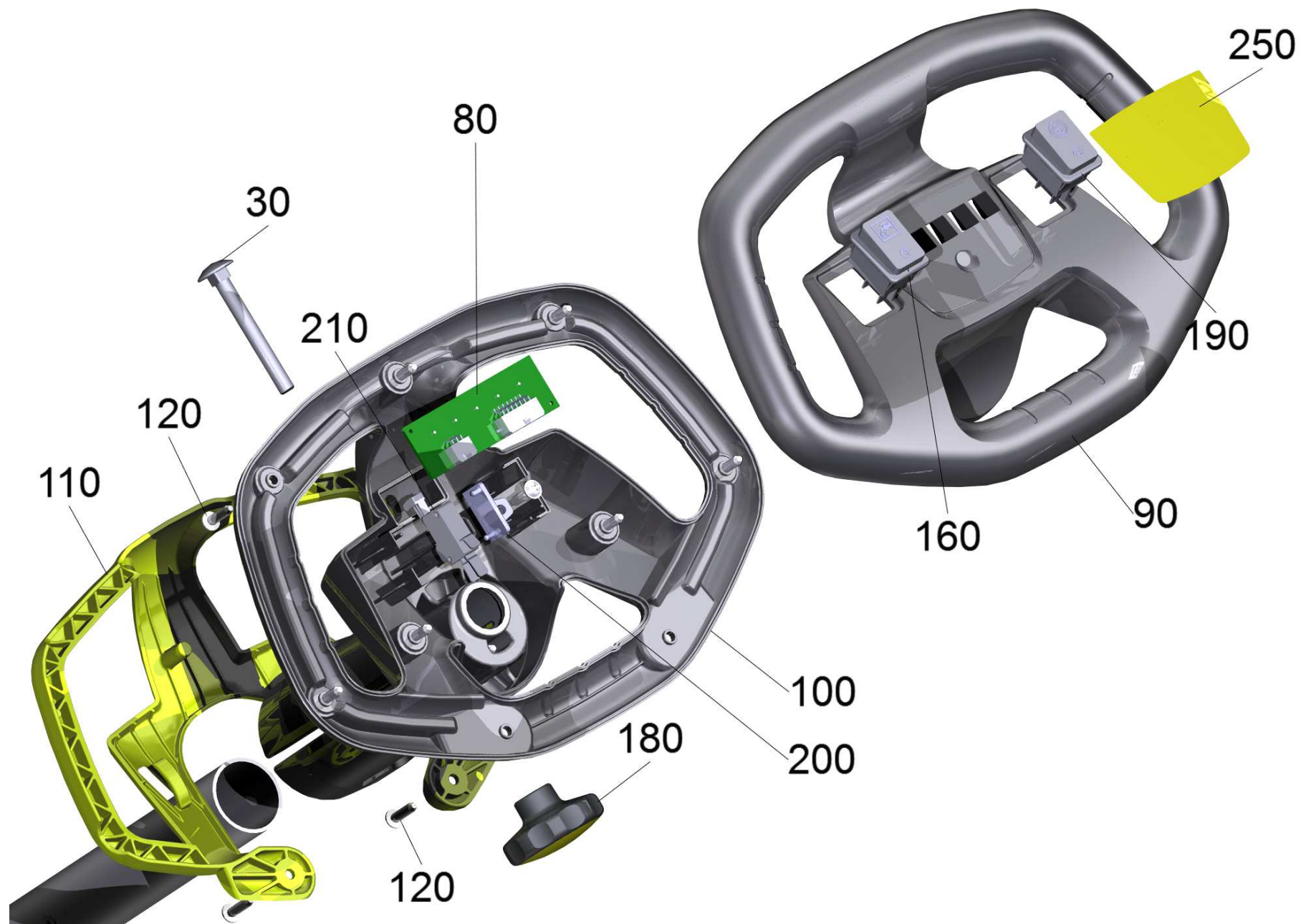


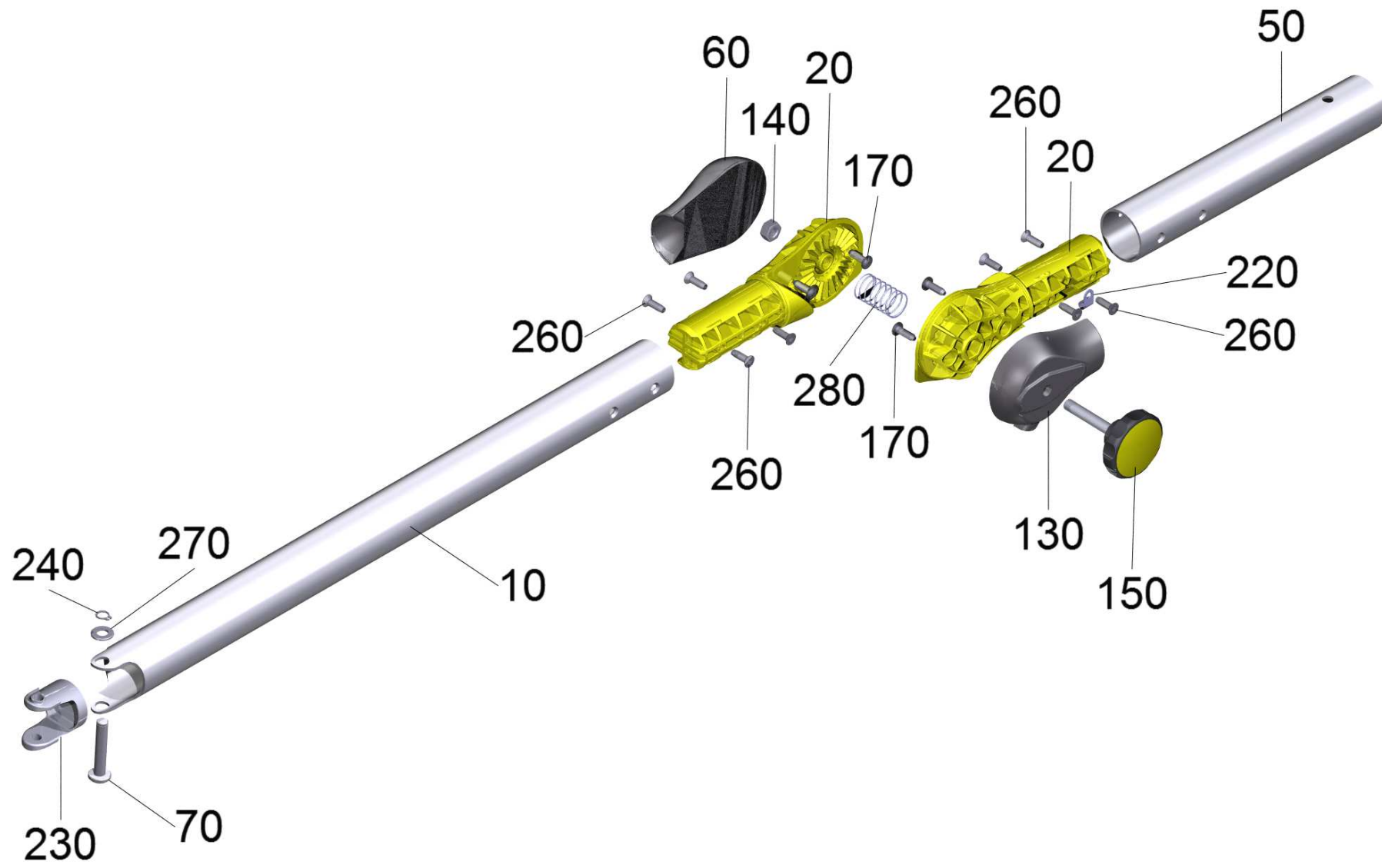
991 KAERCHER Fleet Services BR45/22C

---

<b>POS</b>	<b>Artikelnr.</b>	<b>Beschreibung</b>	<b>Anzahl</b>	<b>Einheit</b>
10	4.683-027.0	Fleetmanagement-Modul WLAN + Glonass	1.000	ST
20	4.682-006.0	Antenne Fleetmanagement-Modul Ersatz	1.000	ST
40	7.306-206.0	Schraube M4x10 -A2-70 ISO 14583	3.000	ST

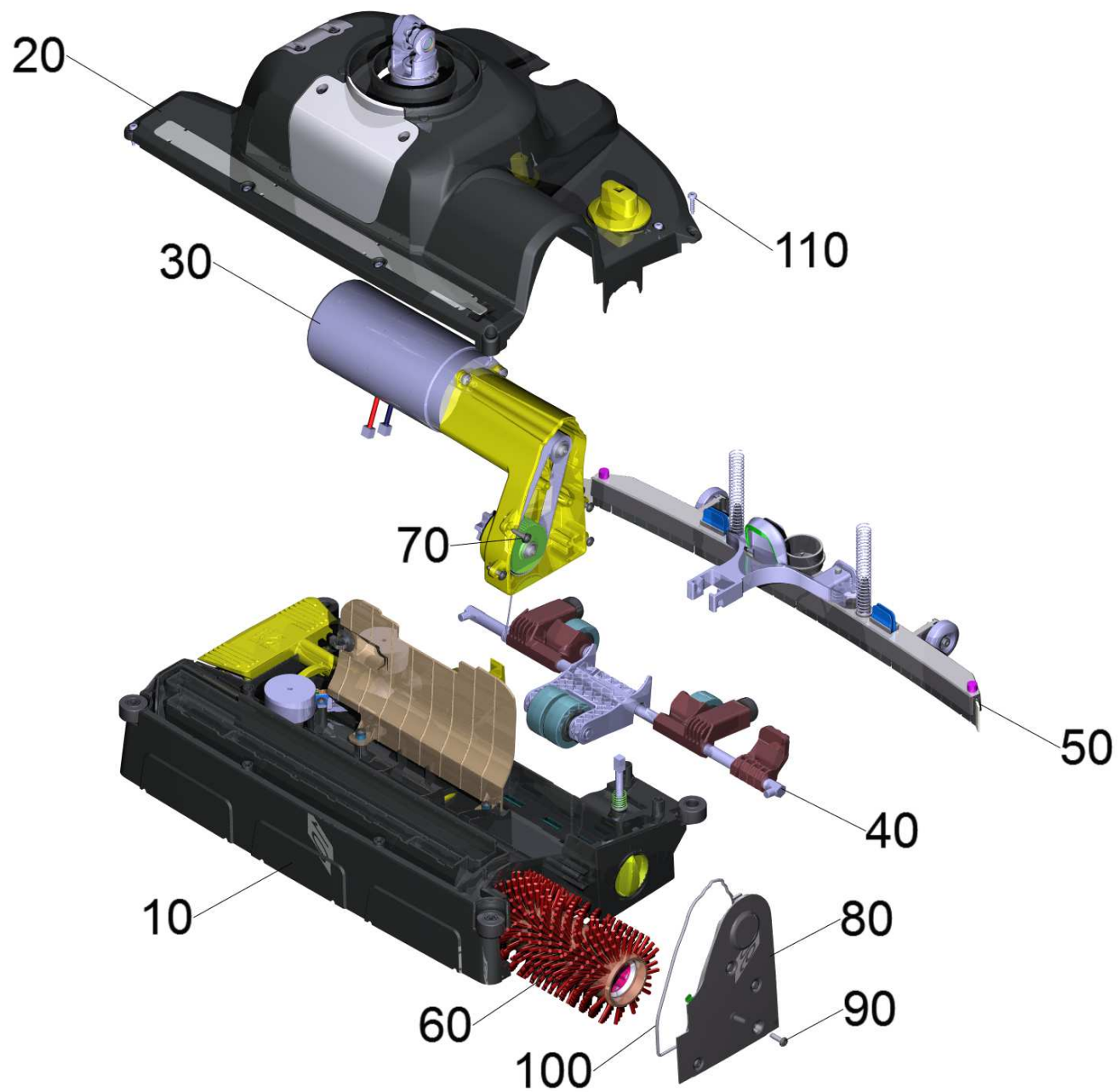






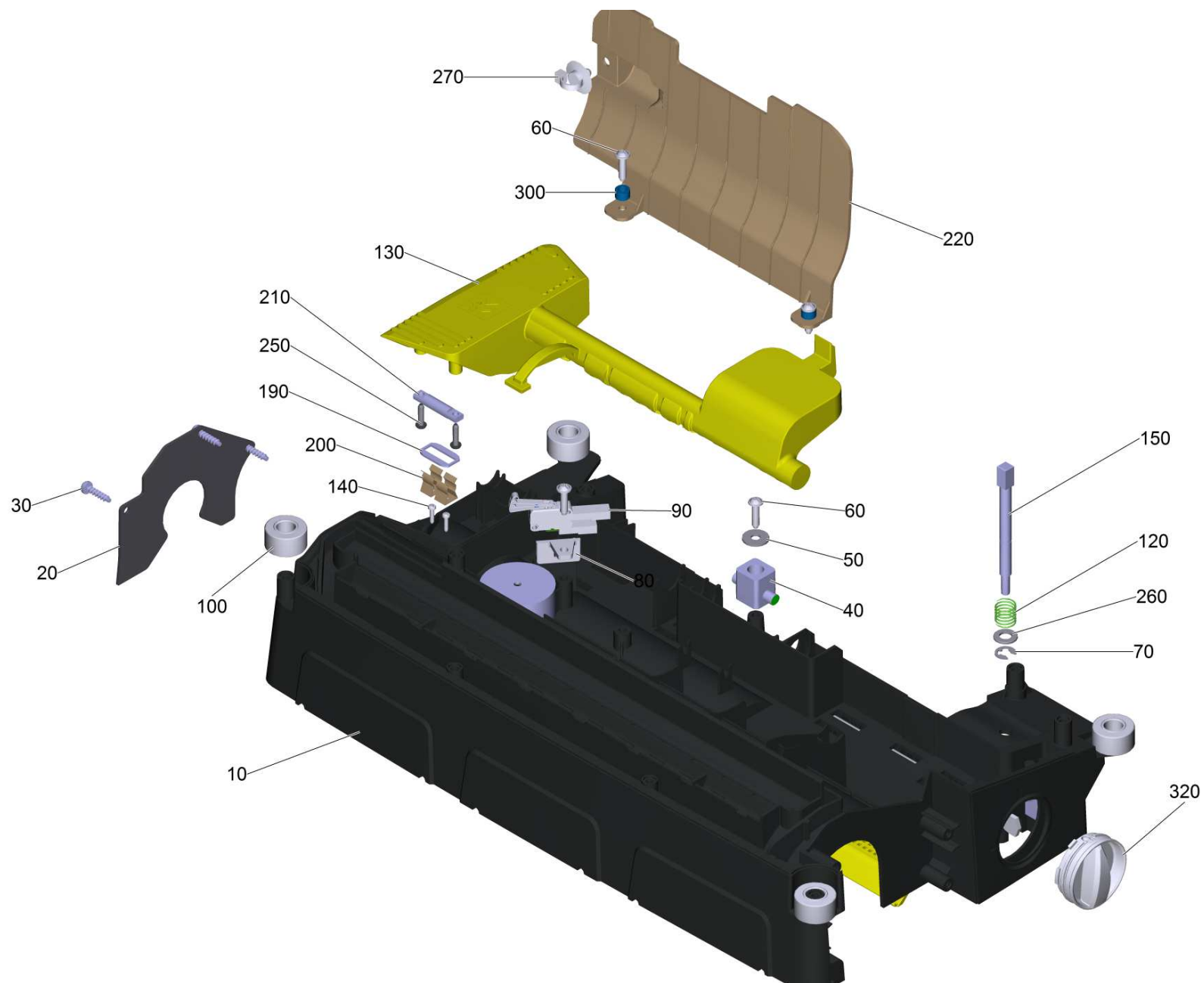
## 30 Lenksaeule kpl.

POS	Artikelnr.	Beschreibung	Anzahl	Einheit
10	5.037-372.0	Lenksaeule unten	1.000	ST
20	5.037-292.0	Gelenk Lenksaeule	2.000	ST
30	7.303-291.0	Fl.Rd.Schr. M8x70 -St-A2K DIN 603	1.000	ST
50	5.037-373.0	Lenksaeule oben	1.000	ST
60	5.037-295.0	Abdeckung Gelenk	1.000	ST
70	5.037-318.0	Bolzen Lenksaeule	1.000	ST
80	6.683-114.0	Diodenplatine BR 35/12	1.000	ST
90	5.037-294.0	Lenkrad Oberteil	1.000	ST
100	5.037-293.0	Lenkrad Unterteil	1.000	ST
110	5.037-319.0	Buegel Schalter	1.000	ST
120	7.303-108.0	Schraube 5x20 -10.9-R2R (In6Rd)	11.000	ST
130	5.037-324.0	Abdeckung Gelenk Kabeldurchfuehrung	1.000	ST
140	7.311-004.0	6kt-Mutter M8 -8-A3E ISO 4032	1.000	ST
150	6.321-179.0	Sterngriff	1.000	ST
160	6.632-542.0	Schalter Pumpe	1.000	ST
170	7.303-107.0	Schraube 5x16 -10.9-P2R (K-In6Rd)	4.000	ST
180	6.321-177.0	Drehknopf gelb D55mm	1.000	ST
190	6.632-543.0	Schalter ECO	1.000	ST
200	5.050-654.0	Aufnahme Mikroschalter	1.000	ST
210	6.631-818.0	Schalter	1.000	ST
220	6.373-343.0	Rohrschelle D 6	1.000	ST
230	5.037-337.0	Gelenk Teil Lenksaeule	1.000	ST
240	7.343-014.0	Sicherungsring 8x0,8-FST-PHR DIN 471	1.000	ST
250	5.037-374.0	Folie Bedienfeld BR 45/22C	1.000	ST
260	7.303-296.0	Senkschraube M5x16 -St-A2E (In6Rd)	9.000	ST
270	7.312-004.0	Scheibe 8 -200HV-A3E ISO 7090	1.000	ST
280	5.332-981.0	Druckfeder	1.000	ST

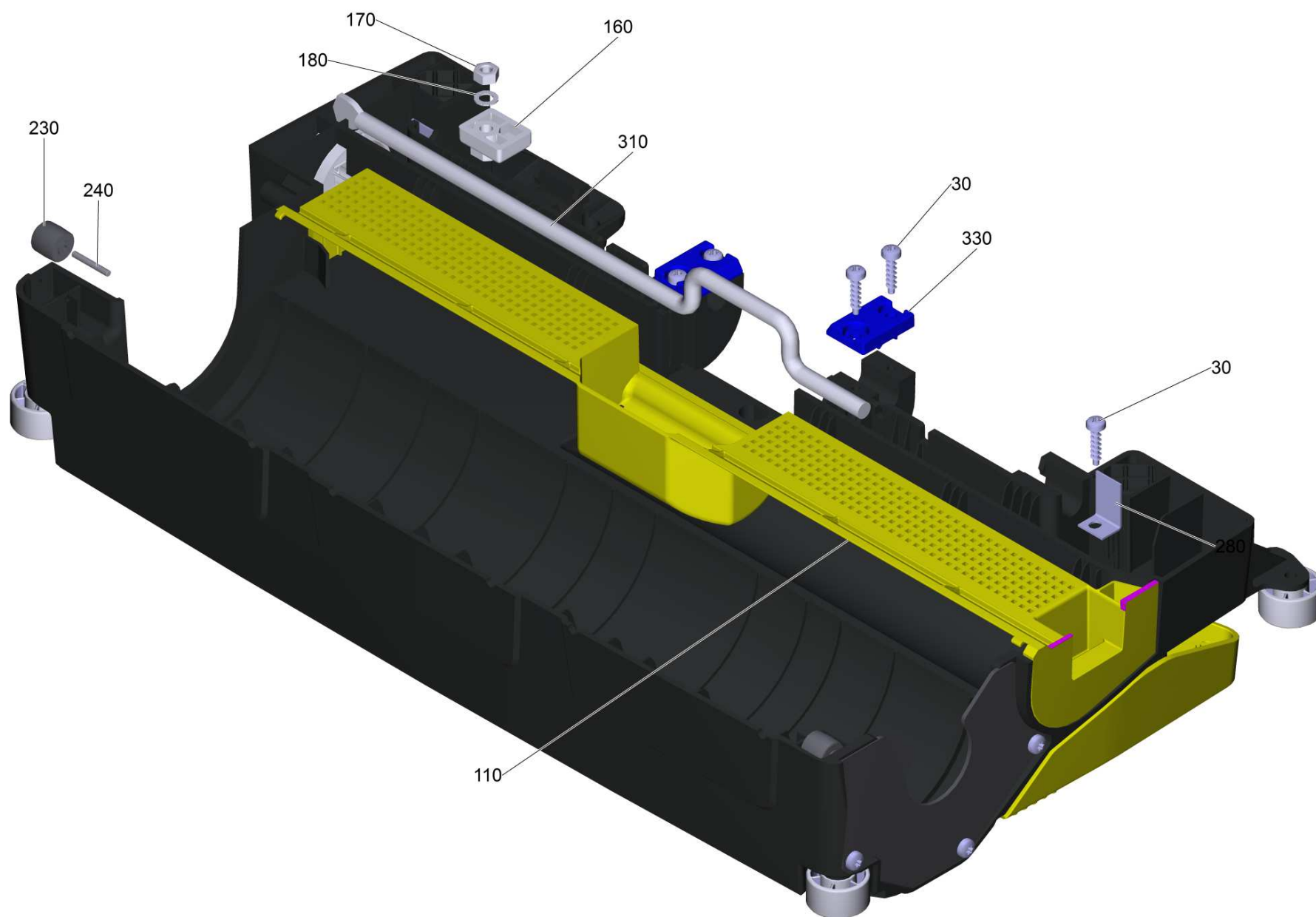


## 40 Buerstenkopf kpl. (4.037-072.0)

POS	Artikelnr.	Beschreibung	Anzahl	Einheit
10	4.037-077.0	Buerstengehaeuse kpl.	1.000	ST
20		Deckel Buerstengehaeuse kpl.	1.000	ST
30		Getriebegehaeuse PU-Sternmitnehmer	1.000	ST
40		Fahrwerk kpl.	1.000	ST
50	4.037-076.0	Saugbalken kpl.	1.000	ST
60	4.762-407.0	Buerstenwalze kpl. gruen BR 45/40	1.000	ST
60	4.762-413.0	Walze Pad BR45	1.000	ST
60	6.367-105.0	Pad gelb mit Huelse BR 45/40	1.000	ZSA
60	6.367-106.0	Pad gruen mit Huelse BR 45/40	1.000	ZSA
60	6.367-107.0	Pad rot mit Huelse BR 45/40	1.000	ZSA
60	4.762-406.0	Buerstenwalze kpl. orange BR 45/40	1.000	ST
60	4.037-093.0	Mikrofaserwalze BR 45/22	1.000	ST
60	4.037-093.0	Mikrofaserwalze BR 45/22	1.000	ST
60	4.762-392.0	Buerstenwalze kpl. rot BR 45/40	1.000	ST
60	4.762-405.0	Buerstenwalze kpl. weiss BR 45/40	1.000	ST
70	7.303-108.0	Schraube 5x20 -10.9-R2R (In6Rd)	4.000	ST
80	5.037-275.0	Deckel Getriebegehaeuse	1.000	ST
90	7.303-039.0	Schraube M5x16 -St-A2R (In6Rd)	4.000	ST
100	6.273-037.0	Dichtschnur Moosgummi 3	1.000	M
110	7.303-212.0	Schraube 5x20 -A2-70 (In6Rd)	10.000	ST



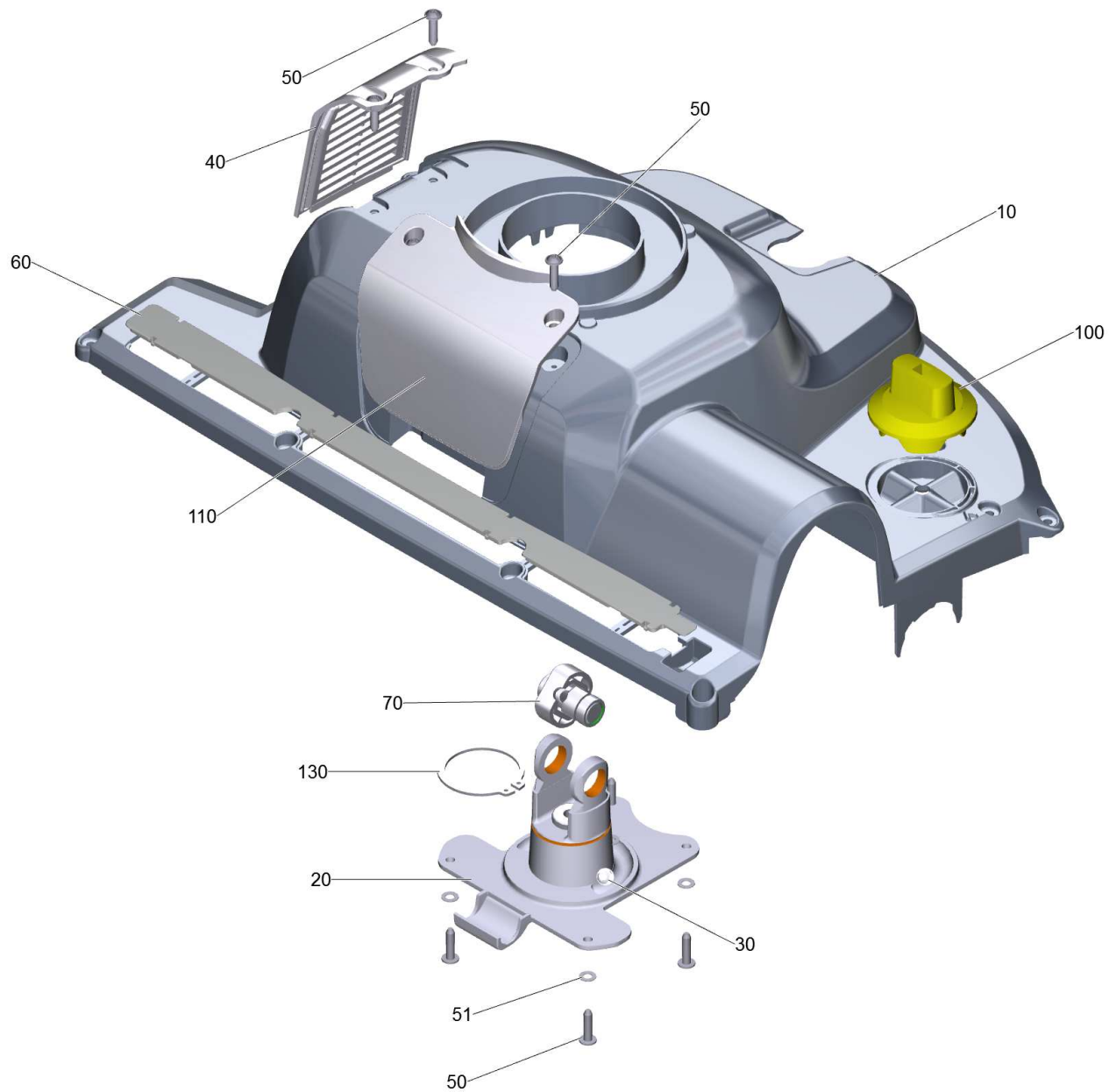




## 10 Buerstengehaeuse kpl. (4.037-077.0)

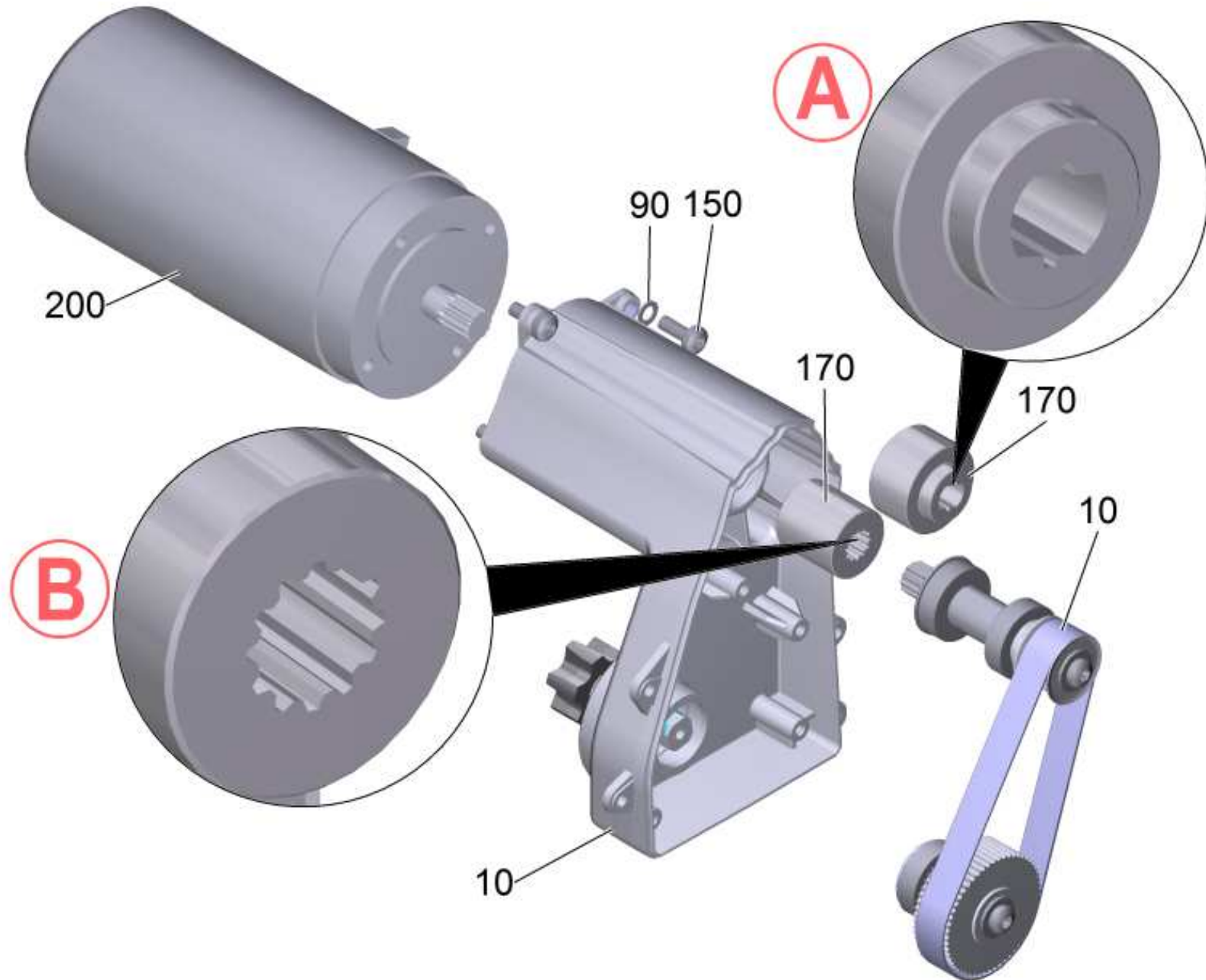
POS	Artikelnr.	Beschreibung	Anzahl	Einheit
10	5.037-386.0	Buerstengehaeuse	1.000	ST
20	5.037-425.0	Blech Buerstenhalter	1.000	ST
30	7.303-212.0	Schraube 5x20 -A2-70 (In6Rd)	9.000	ST
40	5.037-260.0	Drehgelenk Saugbalkenanhebung	1.000	ST
50	7.312-292.0	Scheibe 6 -A2 ISO 7093-1	1.000	ST
60	7.303-108.0	Schraube 5x20 -10.9-R2R (In6Rd)	4.000	ST
70	7.343-300.0	Sicherungsscheibe 7-A2 DIN 6799	1.000	ST
80	5.050-654.0	Aufnahme Mikroschalter	1.000	ST
90	6.630-438.0	Mikroschalter	1.000	ST
100	5.037-262.0	Abweisrolle	4.000	ST
110	5.037-387.0	Kehrlade	1.000	ST
120	5.332-207.0	Schraubenfeder	1.000	ST
130	5.037-396.0	Buegel Saugbalken	1.000	ST
140	7.303-092.0	Schraube 3x12 -10.9-R2R (K-In6Rd)	2.000	ST
150	5.037-302.0	Gewindestueck	1.000	ST
160	5.037-303.0	Gleitteil Hoehenverstellung	1.000	ST
170	7.311-003.0	6kt-Mutter M6 -8-A2E ISO 4032	1.000	ST
180	7.312-232.0	Faecherscheibe A6,4-FSt-A3E DIN 6798	1.000	ST
190	5.037-354.0	Blech	1.000	ST
200	6.330-410.0	Federklammer X130-8L	2.000	ST
210	5.037-325.0	Pedal Fixierung Achse	1.000	ST
220	5.037-340.0	Prallplatte Buerstenkopf	1.000	ST
230	5.515-277.3	Rolle	2.000	ST
240	5.314-129.0	Achse	2.000	ST
250	7.303-026.0	Schraube 4x16 -A2-70 (In6Rd)	2.000	ST
260	7.312-004.0	Scheibe 8 -200HV-A3E ISO 7090	1.000	ST
280	5.037-008.0	Blech Anschlag	2.000	ST
300	5.037-018.0	Huelse	2.000	ST
310	5.037-429.0	Hebel Transportrad	1.000	ST
320	5.037-435.0	Griff Verstellung Transportrolle	1.000	ST
330	5.037-434.0	Gegenhalter Achse	2.000	ST





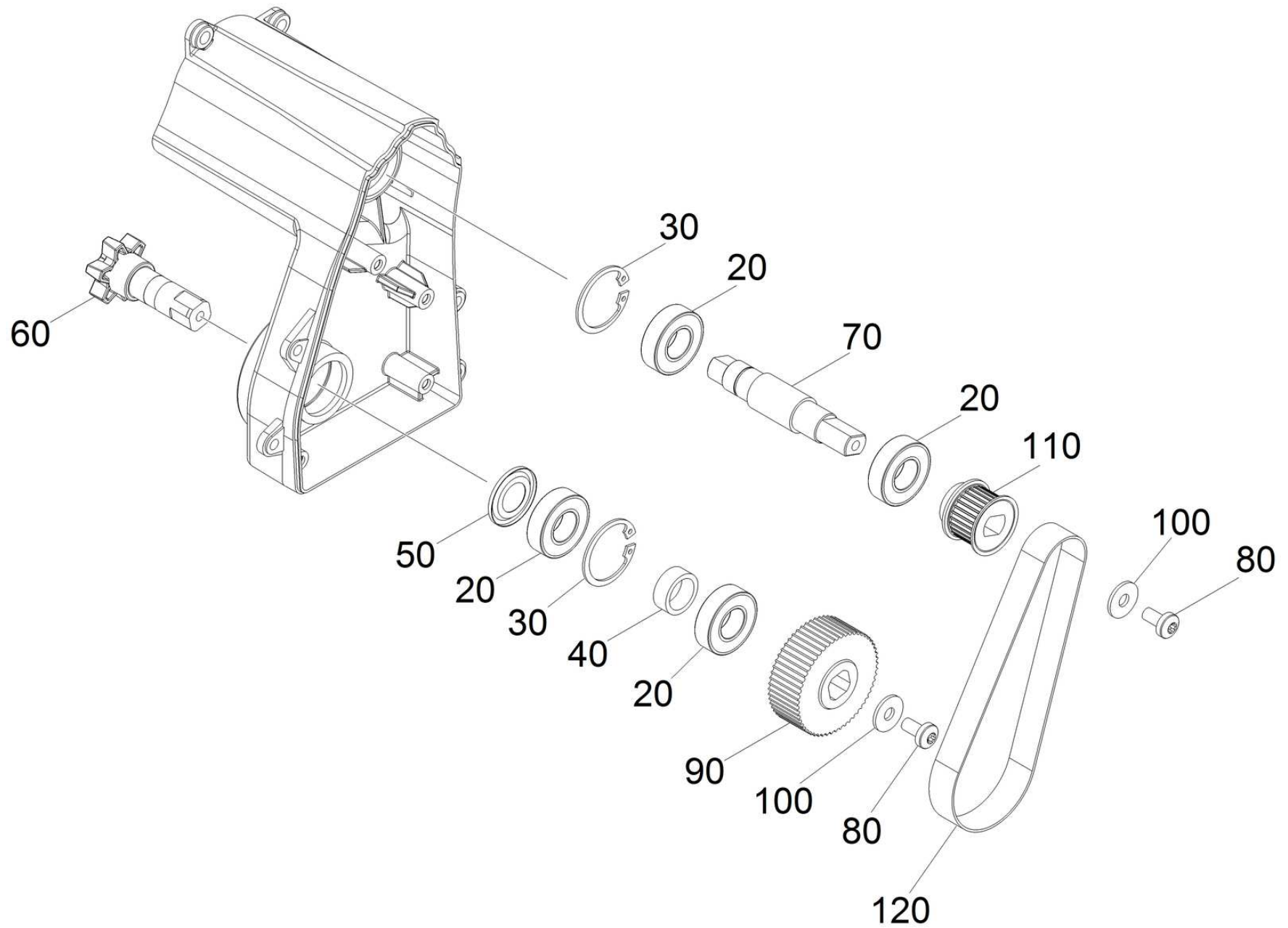
20 Deckel Buerstengehaeuse kpl.

POS	Artikelnr.	Beschreibung	Anzahl	Einheit
10	5.037-381.0	Deckel Buerstengehaeuse	1.000	ST
20	5.037-267.0	Befestigung Buerstenkopf	1.000	ST
30	7.401-917.0	Kugel 10,0 G100-1.4301 DIN 5401	1.000	ST
40	5.037-268.0	Deckel Kuehlung Motor	1.000	ST
50	7.303-212.0	Schraube 5x20 -A2-70 (In6Rd)	8.000	ST
51	7.312-231.0	Faecherscheibe A5,3 -FSt-A3E DIN6798	4.000	ST
60	5.037-405.0	Deckel Wasserverteilung BR45/22C	1.000	ST
70	4.037-004.0	Lager Set	1.000	ST
100	5.037-301.0	Knopf Hoehenverstellung	1.000	ST
110	5.037-416.0	Deckel Buerstenkopf	1.000	ST
130	7.343-019.0	Sicherungsring 45x1,75-FST-RF DIN 471	1.000	ST



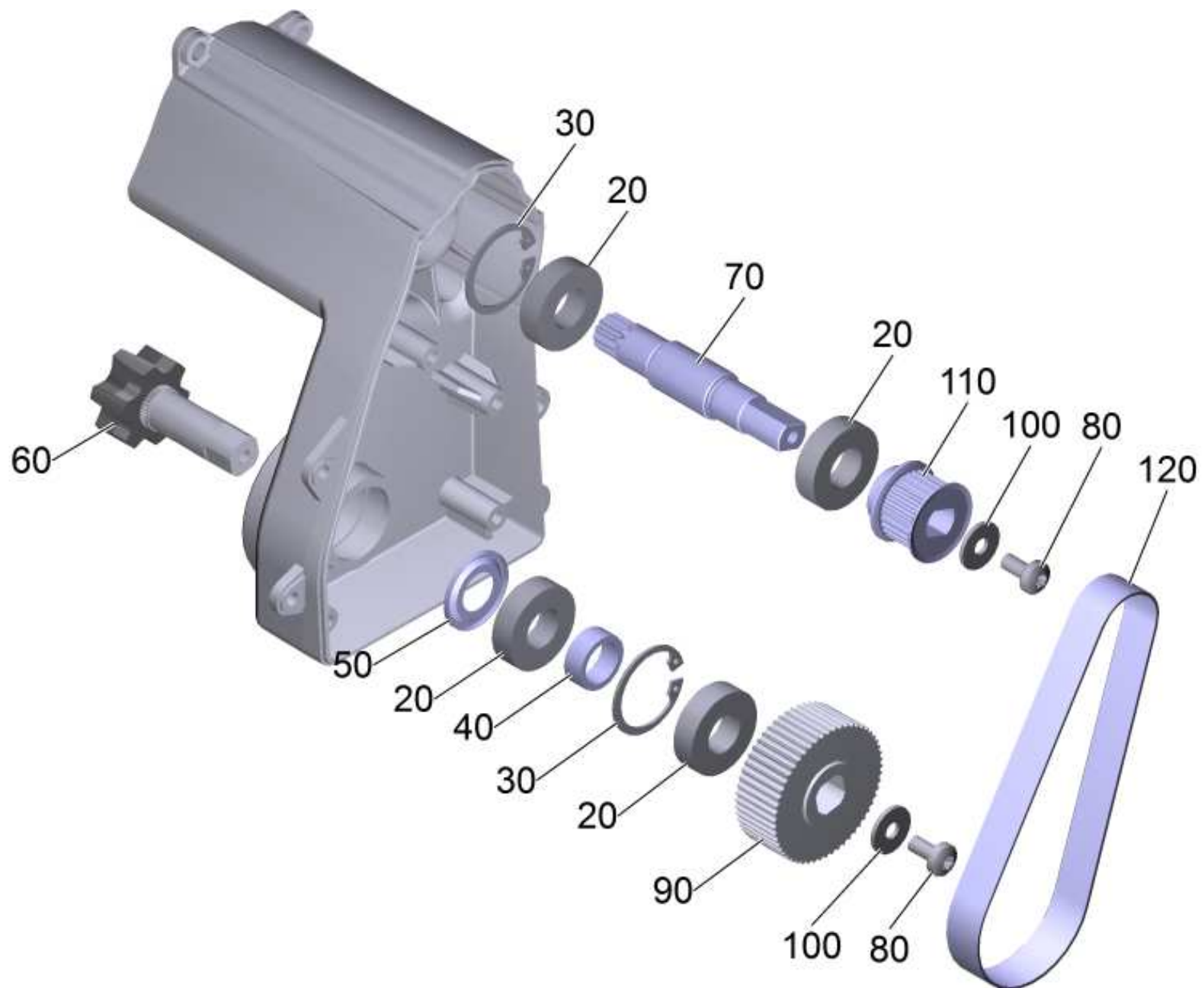
## 30 Getriebegehäuse PU-Sternmitnehmer

POS	Artikelnr.	Beschreibung	Anzahl	Einheit	Fußnotentext
10	4.037-116.0	Getriebegehäuse Ersatz	1.000	ST	VERSION A
10	4.037-117.0	Getriebegehäuse Ersatz	1.000	ST	VERSION B
90	7.312-232.0	Faecherscheibe A6,4-FSt-A3E DIN 6798	4.000	ST	
150	7.306-090.0	Schraube M6x16 -8.8-R3R (In6Rd)	4.000	ST	
170	5.037-313.0	Kupplung	1.000	ST	VERSION A
170	6.037-005.0	Kupplung	1.000	ST	VERSION B
200	6.613-506.0	Motor Rotomag	1.000	ST	VERSION B
200	6.613-282.0	Motor Rotomag	1.000	ST	VERSION A



## 10 Getriebegehäuse Ersatz (4.037-116.0)

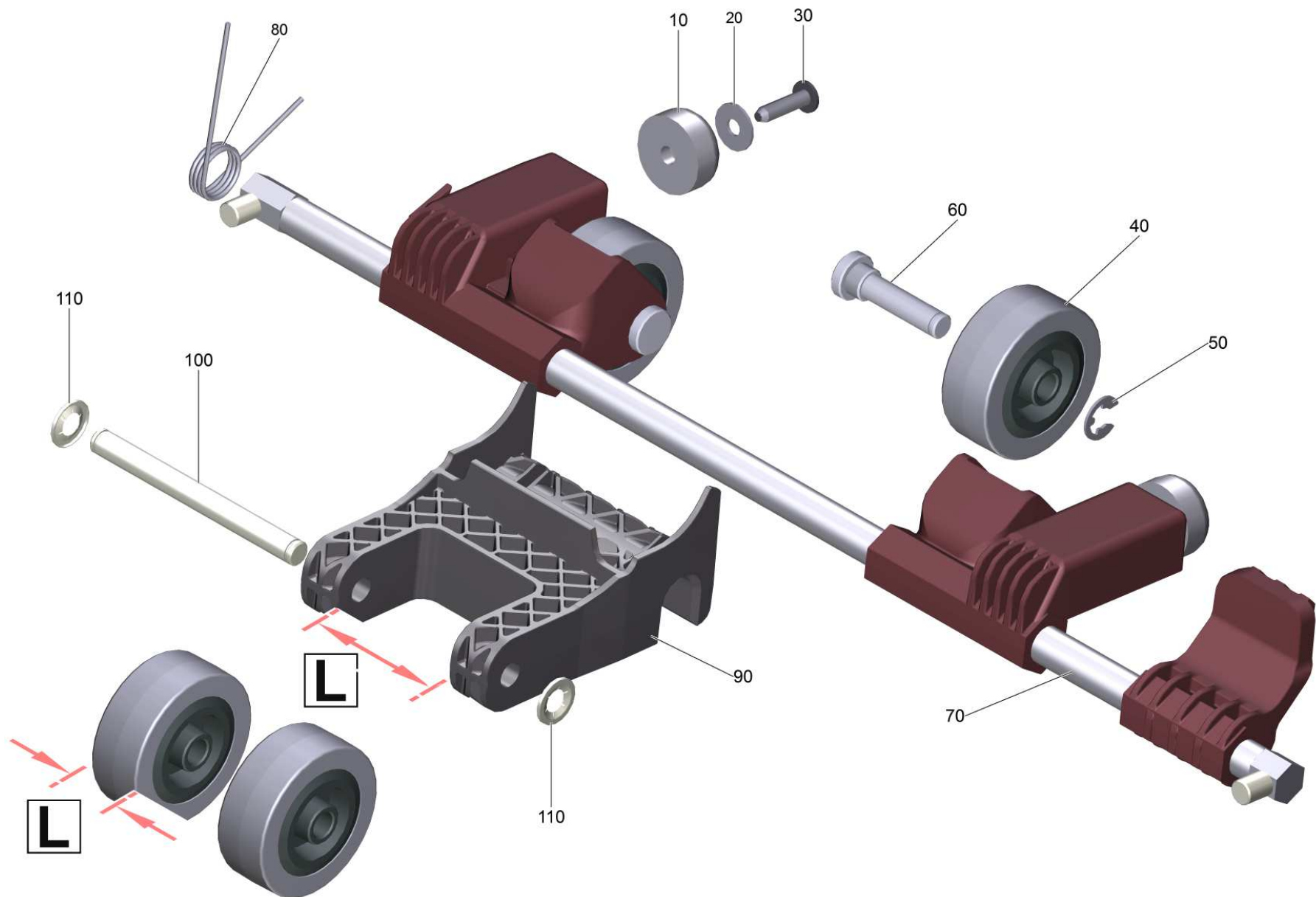
POS	Artikelnr.	Beschreibung	Anzahl	Einheit
20	7.401-115.0	Kugellager 6002-2RS -WÄLZLAGST DIN 625	4.000	ST
30	7.343-231.0	Sicherungsring 32x1,2 -St-ph DIN 472	2.000	ST
40	5.110-686.0	Distanzhülse	1.000	ST
50	6.363-292.0	Dichtring NILOS 6002	1.000	ST
60	5.037-497.0	Sternmitnehmer PU	1.000	ST
70	5.037-274.0	Welle Getriebe	1.000	ST
80	6.304-180.0	Schraube M6X12-A2/70-ISO7045 (IN6RD)	2.000	ST
90	5.625-357.0	Riemenscheibe 56Z HTD 3M	1.000	ST
100	7.312-292.0	Scheibe 6 -A2 ISO 7093-1	2.000	ST
110	5.037-276.0	Riemenscheibe Z28	1.000	ST
120	6.348-480.0	Zahnriemen	1.000	ST



## 10 Getriebegehäuse Ersatz (4.037-117.0)

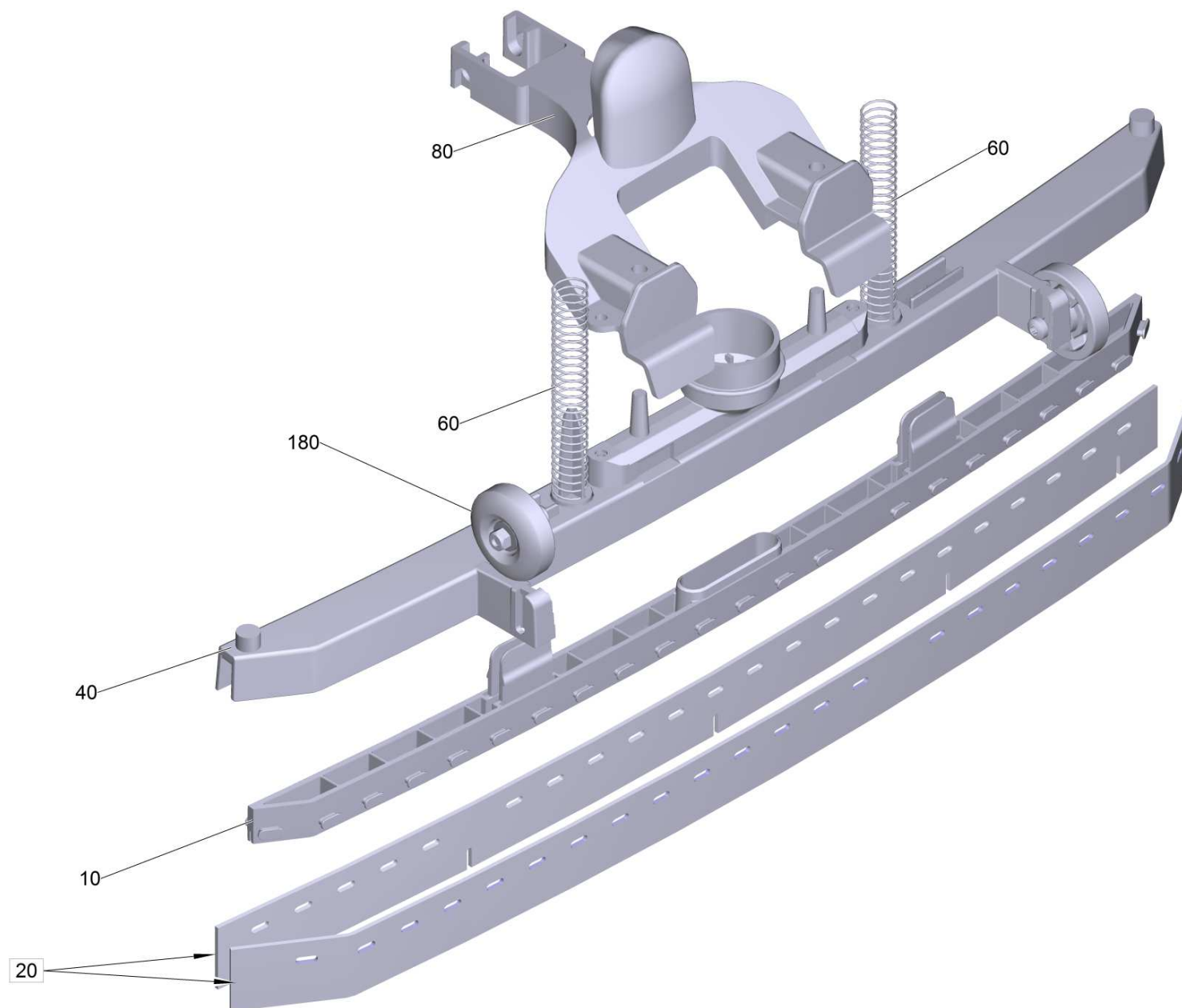
<b>POS</b>	<b>Artikelnr.</b>	<b>Beschreibung</b>	<b>Anzahl</b>	<b>Einheit</b>
20	7.401-115.0	Kugellager 6002-2RS -WÄELZLAGST DIN 625	4.000	ST
30	7.343-231.0	Sicherungsring 32x1,2 -St-ph DIN 472	2.000	ST
40	5.110-686.0	Distanzhülse	1.000	ST
50	6.363-292.0	Dichtring NILOS 6002	1.000	ST
60	5.037-497.0	Sternmitnehmer PU	1.000	ST
70	6.037-006.0	Welle Buerstenantrieb	1.000	ST
80	6.304-180.0	Schraube M6X12-A2/70-ISO7045 (IN6RD)	2.000	ST
90	5.625-357.0	Riemenscheibe 56Z HTD 3M	1.000	ST
100	7.312-292.0	Scheibe 6 -A2 ISO 7093-1	2.000	ST
110	5.037-276.0	Riemenscheibe Z28	1.000	ST
120	6.348-480.0	Zahnriemen	1.000	ST





## 40 Fahrwerk kpl.

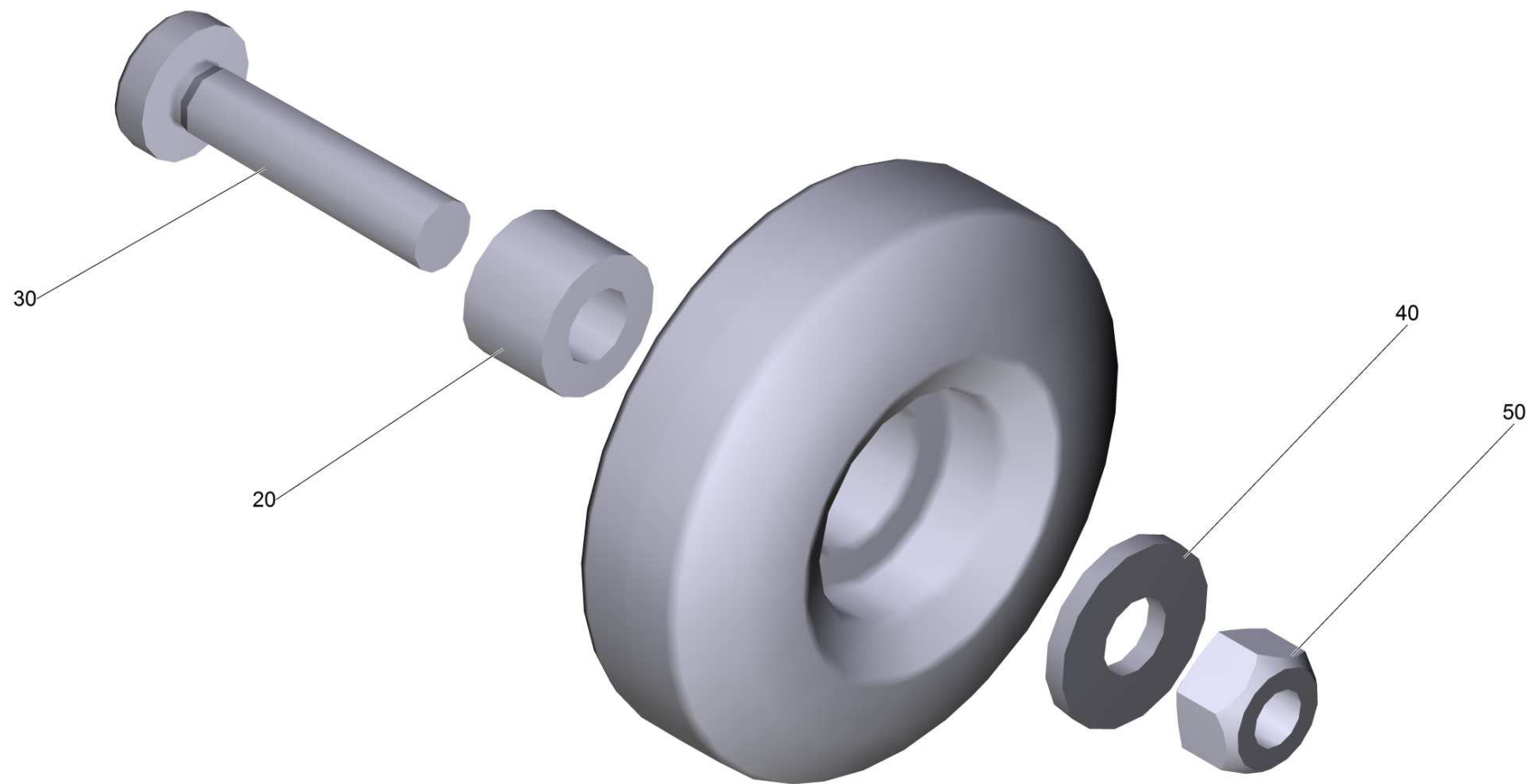
POS	Artikelnr.	Beschreibung	Anzahl	Einheit	Bemerkung
10	5.031-519.0	Standfuss	2.000	ST	
20	7.312-278.0	Scheibe 5-200HV-A2E ISO7093-1	2.000	ST	
30	7.303-212.0	Schraube 5x20 -A2-70 (In6Rd)	2.000	ST	
40	6.435-309.0	Rad oelfest D50	2.000	ST	
50	7.343-300.0	Sicherungsscheibe 7-A2 DIN 6799	2.000	ST	
60	5.037-314.0	Achse Rad Hoehenverstellung	2.000	ST	
70	5.037-410.0	Buegel Anpressdruck	1.000	ST	
80	5.037-346.0	Schenkelfeder	1.000	ST	
90	5.037-428.0	Hebel Transport	1.000	ST	L=47,2mm
90	4.037-121.0	Set Halter Rollen nur fuer Ersatz	1.000	ST	L=46mm
100	5.037-426.0	Achse Transportrad	1.000	ST	
110	6.343-119.0	Sicherungsscheibe	2.000	ST	
120	6.435-211.0	Rad D 50mm (Fa. Blickle)	2.000	ST	L=23,3mm
120	4.037-121.0	Set Halter Rollen nur fuer Ersatz	1.000	ST	L=22,5mm



## 50 Saugbalken kpl. (4.037-076.0)

---

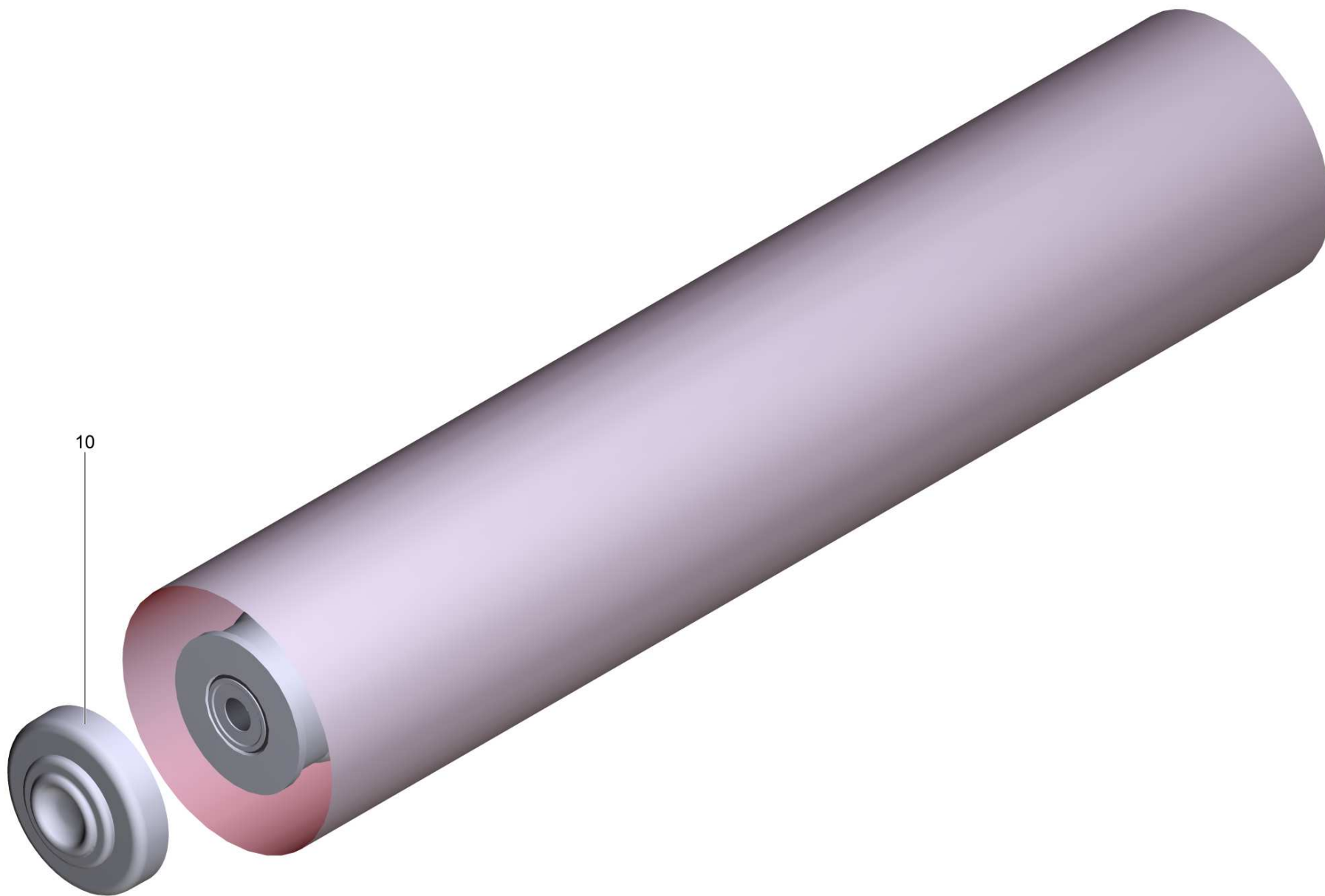
<b>POS</b>	<b>Artikelnr.</b>	<b>Beschreibung</b>	<b>Anzahl</b>	<b>Einheit</b>
10	5.037-382.0	Saugbalken Innenteil	1.000	ST
20	4.037-097.0	Set Sauglippe	1.000	ST
40	5.037-385.0	Saugbalken Oberteil	1.000	ST
60	5.332-216.0	Schraubenfeder	2.000	ST
80	5.037-483.0	Aufnahme Saugbalken	1.000	ST
180	4.037-057.0	Set Rad Saugbalken	2.000	ST



## 180 Set Rad Saugbalken (4.037-057.0)

---

<b>POS</b>	<b>Artikelnr.</b>	<b>Beschreibung</b>	<b>Anzahl</b>	<b>Einheit</b>
20	5.037-018.0	Huelse	1.000	ST
40	5.033-079.0	Scheibe 5,5/13	1.000	ST
50	7.311-431.0	6kt-Mutter M 5-1.4305 ISO 10511	1.000	ST



60 Buerstenwalze kpl. rot BR 45/40 (4.762-392.0)

---

<b>POS</b>	<b>Beschreibung</b>	<b>Anzahl</b>	<b>Einheit</b>
10	Fadenabweiser	1.000	ST

---