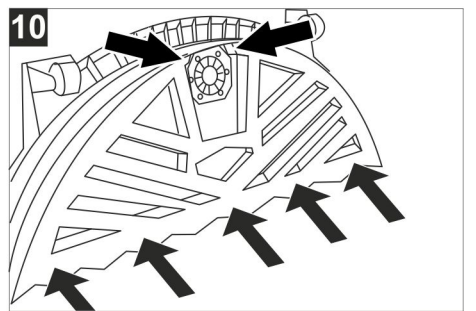
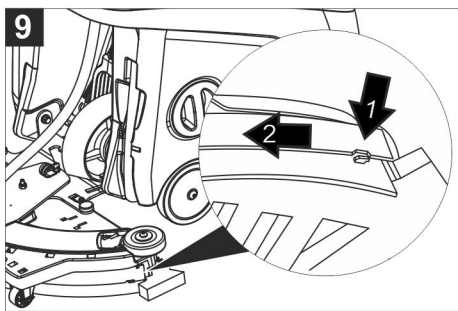
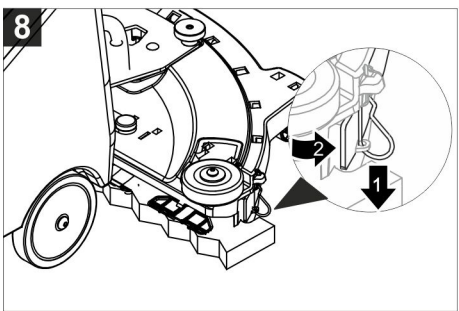
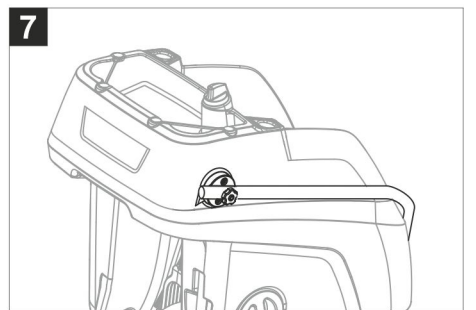
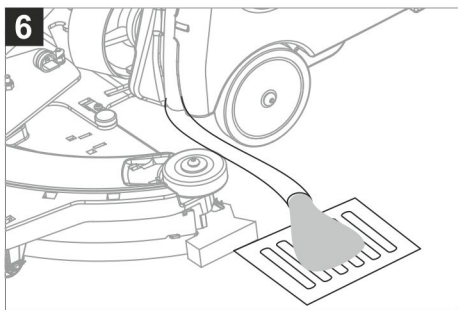
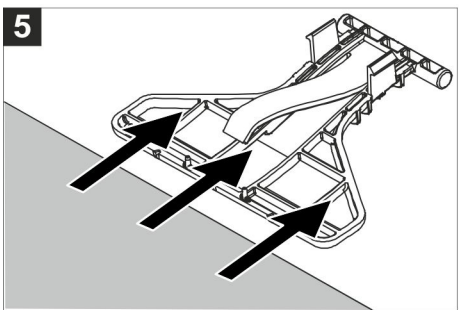
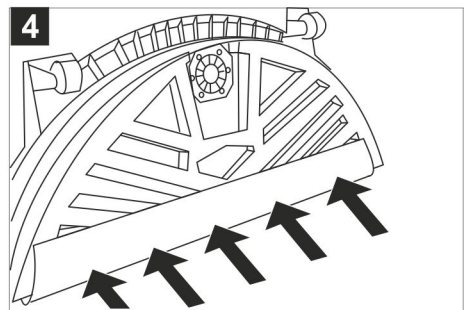
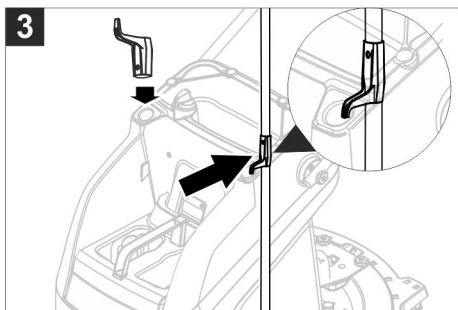
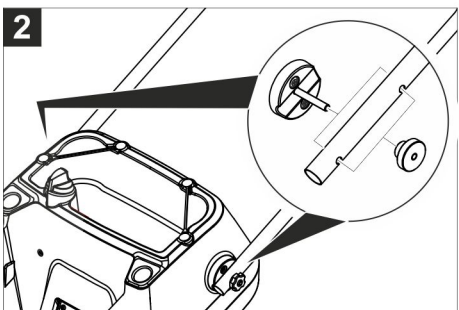
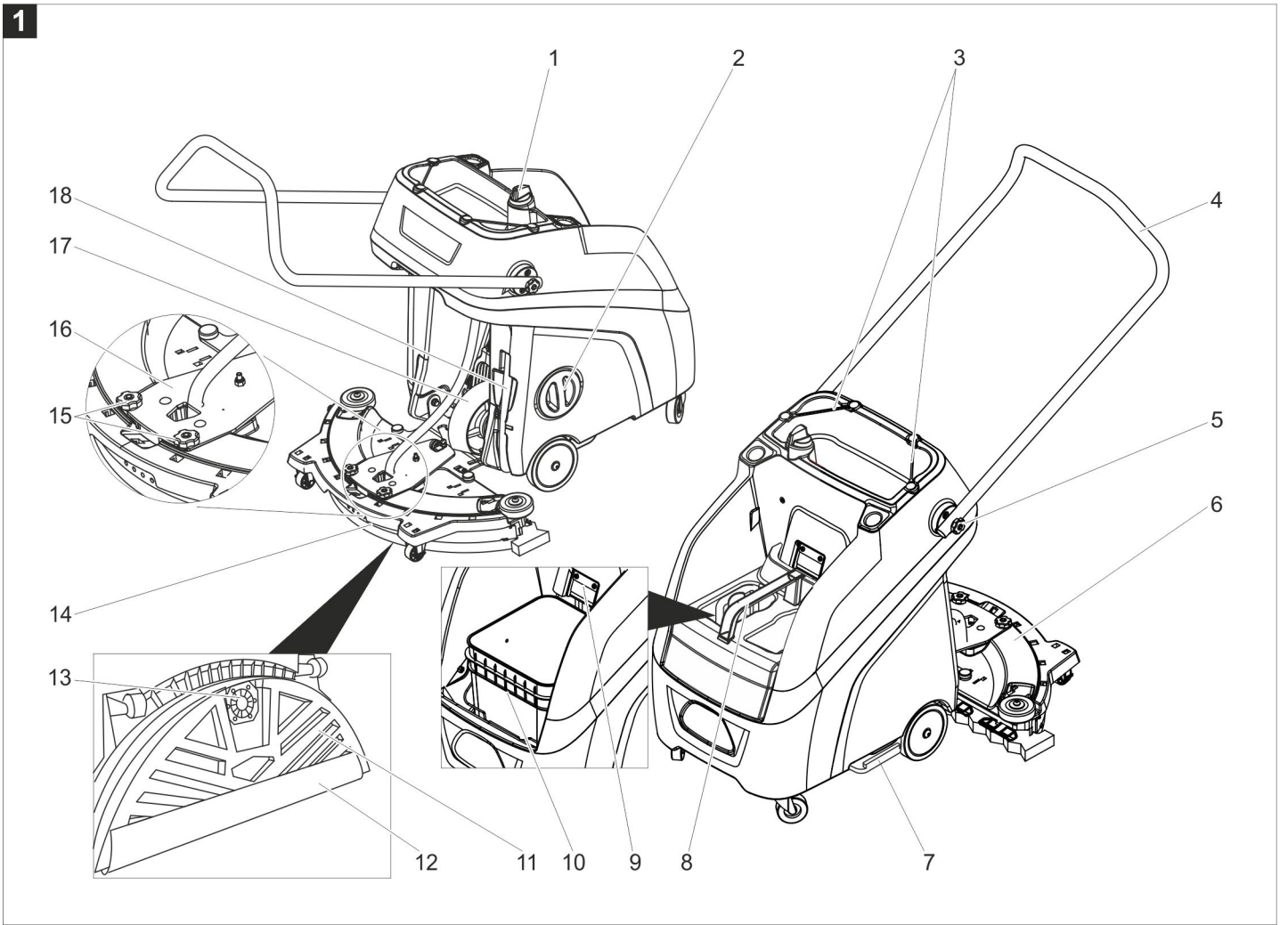




Deutsch	3
English	6
Français	9
Italiano	12
Español	15
Türkçe	18
Polski	21


Register and win!
www.kärcher.com/register-and-win





  Lesen Sie vor der ersten Benutzung Ihres Gerätes diese Originalbetriebsanleitung, handeln Sie danach und bewahren Sie diese für späteren Gebrauch oder für Nachbesitzer auf.

Sicherheitshinweise

- Die an dem Gerät angebrachten Warn- und Hinweisschilder geben wichtige Hinweise für den gefahrlosen Betrieb.
- Neben den Hinweisen in der Betriebsanleitung müssen die allgemeinen Sicherheits- und Unfallverhütungsvorschriften des Gesetzgebers berücksichtigt werden.
- Verpackungsfolien von Kindern fernhalten, es besteht Erstickungsgefahr!

Gefahrenstufen

⚠ GEFAHR

Hinweis auf eine unmittelbar drohende Gefahr, die zu schweren Körperverletzungen oder zum Tod führt.

⚠ WARNUNG

Hinweis auf eine möglicherweise gefährliche Situation, die zu schweren Körperverletzungen oder zum Tod führen kann.

⚠ VORSICHT

Hinweis auf eine möglicherweise gefährliche Situation, die zu leichten Verletzungen führen kann.

ACHTUNG

Hinweis auf eine möglicherweise gefährliche Situation, die zu Sachschäden führen kann.

Symbole auf dem Gerät



⚠ VORSICHT

Quetsch- und Schergefahr, Nicht zwischen Gerät und Reinigungskopf greifen.

Anwendung

⚠ GEFAHR

- Geräte dürfen bei tiefen Temperaturen nicht im Außenbereich eingesetzt werden.
- Nur die vom Hersteller empfohlenen Reinigungsmittel verwenden, sowie Anwendungs-, Entsorgungs- und Warnhinweise der Reinigungsmittelhersteller beachten.
- Die empfohlenen Reinigungsmittel dürfen nicht unverdünnt eingesetzt werden. Die Produkte sind betriebssicher, da sie keine Säuren, Laugen oder umweltschädigenden Stoffe enthalten. Wir empfehlen, die Reinigungsmittel für Kinder unzugänglich aufzubewahren. Bei Berührung von Reinigungsmittel mit den Augen, diese sofort gründlich mit Wasser ausspülen und bei Verschlucken sofort einen Arzt aufsuchen.

⚠ VORSICHT

- Bei der Entsorgung des Schmutzwassers sowie der Lauge sind die gesetzlichen Vorschriften zu beachten.

ACHTUNG

- Gerät vor Frost schützen.

Bedienung

⚠ GEFAHR

- Die Bedienperson hat das Gerät bestimmungsgemäß zu verwenden. Sie hat die örtlichen Gegebenheiten zu berücksichtigen und beim Arbeiten mit dem Gerät auf Dritte, insbesondere Kinder, zu achten.
- Arbeiten am Gerät immer mit geeigneten Handschuhen durchführen.
- Das Gerät darf nur von Personen benutzt werden, die in der Handhabung unterwiesen sind oder ihre Fähigkeiten zum Bedienen nachgewiesen haben und ausdrücklich mit der Benutzung beauftragt sind.
- Das Gerät darf nicht von Kindern oder nicht unterwiesenen Personen betrieben werden.
- Das Gerät kann von Personen mit verringerten physischen, sensorischen oder geistigen Fähigkeiten oder Mangel an Erfahrung und Wissen benutzt werden, wenn sie beaufsichtigt oder bezüglich des sicheren Gebrauchs des Gerätes unterwiesen wurden und die daraus resultierenden Gefahren verstehen.
- Kinder sollen beaufsichtigt werden, um sicherzustellen, dass sie nicht mit dem Gerät spielen.

Wartung

⚠ GEFAHR

- Instandsetzungen dürfen nur durch zugelassene Kundendienststellen oder durch Fachkräfte für dieses Gebiet, welche mit allen relevanten Sicherheitsvorschriften vertraut sind, durchgeführt werden.

Zubehör und Ersatzteile

⚠ GEFAHR

Es dürfen nur Zubehör und Ersatzteile verwendet werden, die vom Hersteller freigegeben sind. Original-Zubehör und Original-Ersatzteile bieten die Gewähr dafür, dass das Gerät sicher und störungsfrei betrieben werden kann.

Bestimmungsgemäße Verwendung

Verwenden Sie dieses Gerät ausschließlich gemäß den Angaben in dieser Betriebsanleitung.

- Das Gerät darf nur zum Reinigen von nicht feuchtigkeitsempfindlichen und nicht polierempfindlichen Hartflächen benutzt werden. Der Einsatztemperaturbereich liegt zwischen +5°C und +40°C.
- Das Gerät ist nicht geeignet zur Reinigung gefrorener Böden (z. B. in Kühlhäusern).
- Das Gerät darf nur mit Original-Zubehör und -Ersatzteilen ausgestattet werden.
- Das Gerät wurde für die Reinigung von fugenlosen, unstrukturierten Böden im Innenbereich bzw. von überdachten Flächen entwickelt.

- Das Gerät ist nicht bestimmt für die Reinigung öffentlicher Verkehrswege.
- Das Gerät ist nicht für den Einsatz in explosionsgefährdeten Umgebungen geeignet.

Funktion

- Eine einstellbare Menge an Reinigungslösung aus dem Frischwassertank wird über den Reinigungskopf auf den Boden aufgetragen.
- Das am Reinigungskopf angebrachte Pad sowie das Vlies lösen zusammen mit der Reinigungslösung den Schmutz vom Boden.
- Das Schmutzwasser wird mit der Gummilippe gesammelt und in den Schmutzwasserbehälter gepumpt.
- Der Antrieb des Gerätes erfolgt mit Muskelkraft.

Umweltschutz



Die Verpackungsmaterialien sind recyclebar. Bitte werfen Sie die Verpackungen nicht in den Hausmüll, sondern führen Sie diese einer Wiederverwertung zu.



Altgeräte enthalten wertvolle recyclingfähige Materialien, die einer Verwertung zugeführt werden sollten. Batterien, Öl und ähnliche Stoffe dürfen nicht in die Umwelt gelangen. Bitte entsorgen Sie Altgeräte deshalb über geeignete Sammelsysteme.

Hinweise zu Inhaltsstoffen (REACH)

Aktuelle Informationen zu Inhaltsstoffen finden Sie unter:

www.kaercher.de/REACH

Bedienelemente

Bild 1, siehe Umschlagseite

- 1 Dosierung Reinigungslösung
- 2 Deckel, Einfüllöffnung Frischwassertank
- 3 Flaschenhalter für Reinigungsmittel
- 4 Schubbügel
- 5 Rändelmutter Schubbügel
- 6 Reinigungskopf
- 7 Mopphalter
- 8 Deckel Schmutzwasserbehälter
- 9 Schmutzwasserauslauf
- 10 Schmutzwasserbehälter
- 11 Pad
- 12 Vlies
- 13 Ansaugstutzen
- 14 Gummilippe
- 15 Rändelmutter Reinigungskopf
- 16 Halter Reinigungskopf
- 17 Antriebsrad
- 18 Füllstandsanzeige/Frischwasserablass

Erstinbetriebnahme

Bild 2, siehe Umschlagseite

→ Schubdügel am Gehäuse montieren. Wahlweise können folgende Anbauteile angebracht werden:

Bild 3, siehe Umschlagseite

- Haken für Zubehör in die Vertiefung am Gerät stecken.
- Mopp (nicht im Lieferumfang) auf den Mopphalter stellen.
- Haken auf dem Moppstiel anbringen und nach unten in die Vertiefung des Gerätes schieben.
- Haken mit beiliegender Schraube am Moppstiel befestigen.

Betrieb

Frischwassertank befüllen

ACHTUNG

Beschädigungsgefahr. Nur die empfohlenen Reinigungsmittel verwenden. Für andere Reinigungsmittel trägt der Betreiber das erhöhte Risiko hinsichtlich der Betriebssicherheit, Unfallgefahr und verringerter Lebensdauer des Gerätes. Nur Reinigungsmittel verwenden, die frei von Lösungsmitteln, Salz- und Flusssäure sind.

Sicherheitshinweise auf den Reinigungsmitteln beachten.

- Deckel des Frischwassertanks öffnen.
- Wasser-Reinigungsmittel-Gemisch einfüllen. Höchsttemperatur der Flüssigkeit 50 °C.
- Deckel des Frischwassertanks schließen.

Vlies anbringen

Bild 4, siehe Umschlagseite

- Reinigungskopf hochschwenken.
- Ein 4 Teilstücke langes Stück Vlies von der Rolle abtrennen.
- Halbe Breite des Vlieses auf das Pad auflegen und festdrücken.

Bild 5, siehe Umschlagseite

- Vlies auf die Oberseite des Reinigungskopfs umschlagen und auf die Spitzen der Halter spannen.

Reinigen

- Losen Schmutz von der zu reinigenden Fläche abkehren.
- Reinigungskopf nach unten schwenken.
- Dosierung Reinigungslösung auf den gewünschten Wert drehen. Die Reinigungslösung beginnt zu fließen, wenn der Drehknopf die Stellung „OFF“ verlässt.

Hinweis:

- Ist der Reinigungskopf nach oben geschwenkt, wird keine Reinigungslösung aufgetragen.
- Gerät mit normaler Laufgeschwindigkeit vorwärtsschieben.

Reinigung beenden

- Dosierung Reinigungsmittel in Stellung „OFF“ drehen.
- Gerät noch ungefähr 30 Sekunden weiterschieben, um die Reinigungslösung aufzusaugen.
- Reinigungskopf hochschwenken.
- Restliche Reinigungslösung aufwischen.
- Deckel des Schmutzwasserbehälters abnehmen.
- △ **WARNUNG**
Örtliche Vorschriften zur Abwasserbehandlung beachten.
- Schmutzwasserbehälter entleeren und unter fließendem Wasser reinigen.
- Deckel des Schmutzwasserbehälters unter fließendem Wasser reinigen.

Frischwassertank entleeren

Bild 6, siehe Umschlagseite

△ **WARNUNG**

Örtliche Vorschriften zur Abwasserbehandlung beachten.

- Oberes Ende der Füllstandsanzeige Frischwasser aus dem Gerät ziehen.
- Füllstandsanzeige über einer Entsorgungseinrichtung nach unten schwenken und Reinigungslösung ablaufen lassen.
- Füllstandsanzeige wieder in die Öffnung am Gerät stecken.

Schubdügel anklappen

Bild 7, siehe Umschlagseite

Zur Reduzierung des Platzbedarfs bei Lagerung oder Transport in Fahrzeugen kann der Schubdügel angeklappt werden.

- Rändelmuttern lösen.
- Schubdügel um 180° nach vorne schwenken.
- Rändelmuttern festziehen.

Transport

△ **VORSICHT**

Verletzungs- und Beschädigungsgefahr! Gewicht des Gerätes beim Transport beachten.

- Reinigungskopf hochschwenken.
- Gerät am Schubdügel schieben.
- Beim Transport in Fahrzeugen Gerät nach den jeweils gültigen Richtlinien gegen Rutschen und Kippen sichern.

Lagerung

△ **VORSICHT**

Verletzungs- und Beschädigungsgefahr! Gewicht des Gerätes bei Lagerung beachten.

Dieses Gerät darf nur in Innenräumen gelagert werden.

Pflege und Wartung

Wartungsplan

Nach der Arbeit

- Schmutzwassertank leeren.
- Frischwassertank leeren.
- Gerät spülen: Frischwassertank mit klarem Wasser (ohne Reinigungsmittel) füllen, Dosierung Reinigungslösung öffnen und Tank leer laufen lassen.
- Gerät außen mit feuchtem, in milder Waschlauge getränktem Lappen reinigen.
- Vlies wenden, beziehungsweise entsorgen.
- Ansaugstutzen reinigen.
- Pad abnehmen, reinigen und wieder anbringen.
- Gummilippe säubern, auf Verschleiß prüfen und bei Bedarf austauschen (siehe „Wartungsarbeiten“).
- Gerät auf Beschädigung prüfen.

Wöchentlich

- Pad auf Verschleiß prüfen, bei Bedarf austauschen (siehe „Wartungsarbeiten“).
- Gerät auf Undichtigkeit kontrollieren.
- Antriebsrad reinigen.

Wartungsarbeiten

Gummilippe wenden/austauschen

- Reinigungskopf hochschwenken.
- Bild 8, siehe Umschlagseite**
- Federstecker herausziehen.
- Haltestreifen abnehmen.
- Gummilippe abnehmen.
- Neue oder gewendete Gummilippe anbringen.

Bild 9, siehe Umschlagseite

- Haltestreifen am Reinigungskopf einhängen.
- Haltestreifen an den Reinigungskopf drücken und Federstecker einstecken.

Pad austauschen

- Reinigungskopf hochschwenken.
- Vlies entfernen.
- Pad abziehen.

Bild 10, siehe Umschlagseite

- Neues Pad ansetzen und an auf die Klettbander am Reinigungskopf drücken.

Reinigungskopf ausbauen

- Rändelmuttern lösen.
- Reinigungskopf nach hinten ziehen.
- Halter nach oben schwenken.

Frostschutz

Bei Frostgefahr:

- Frisch- und Schmutzwassertank entleeren.
- Gerät in einem frostgeschützten Raum abstellen.

Störungen

Lässt sich die Störung mit den folgenden Maßnahmen nicht beheben, bitte den Kundendienst aufsuchen.

Keine Reinigungslösung

- Dosierung Reinigungslösung auf den gewünschten Wert drehen.
- Frischwassertank füllen.
- Reinigungsmittelschlauch prüfen.
- Dosierventil prüfen.
- Verbindungsstange zwischen Drehknopf und Dosierventil prüfen.

Schlechte Schmutzwasserabsaugung

- Gerät schneller schieben.
- Ansaugstutzen reinigen.
- Schmutzwasserauslauf reinigen.
- Antriebsrad reinigen und trocknen.
- Schlauch und Verbindungsstellen prüfen.
- Ungeeigneter Untergrund.

Gummilippe hinterlässt Streifen

- Lösen Schmutz von der zu reinigenden Fläche abkehren.
- Pad reinigen.
- Sauglippe reinigen.
- Vlies austauschen.
- Sauglippe wenden oder austauschen.
- Ungeeigneter Untergrund.

Zubehör

Pad, 5 Stück	8.637-944.0
Vlies, 38 m	8.637-592.0
Sauglippe	8.637-945.0

Ersatzteile


- Es dürfen nur Zubehör und Ersatzteile verwendet werden, die vom Hersteller freigegeben sind. Original-Zubehör und Original-Ersatzteile bieten die Gewähr dafür, dass das Gerät sicher und störungsfrei betrieben werden kann.
- Weitere Informationen über Ersatzteile erhalten Sie unter www.kaercher.com im Bereich Service.

Garantie

In jedem Land gelten die von unserer zuständigen Vertriebsgesellschaft herausgegebenen Garantiebedingungen. Etwaige Störungen an Ihrem Zubehör beseitigen wir innerhalb der Garantiefrist kostenlos, sofern ein Material- oder Herstellungsfehler die Ursache sein sollte. Im Garantiefall wenden Sie sich bitte mit Kaufbeleg an Ihren Händler oder die nächste autorisierte Kundendienststelle.

Technische Daten

Volumen Frischwassertank	l	10
Volumen Schmutzwassertank	l	10
Länge	mm	1130
Breite	mm	635
Höhe	mm	1090
Typisches Betriebsgewicht	kg	30
Theoretische Flächenleistung	m ² /h	1500

 Please read and comply with these original instructions prior to the initial operation of your appliance and store them for later use or subsequent owners.

Safety instructions

- Warning and information plates on the machine provide important directions for safe operation.
- Apart from the notes contained herein the general safety provisions and rules for the prevention of accidents of the legislator must be observed.
- Keep packaging films away from children, there is a risk of suffocation!

Hazard levels

DANGER

Pointer to immediate danger, which leads to severe injuries or death.

WARNING

Pointer to a possibly dangerous situation, which can lead to severe injuries or death.

CAUTION

Pointer to a possibly dangerous situation, which can lead to minor injuries.

ATTENTION

Pointer to a possibly dangerous situation, which can lead to property damage.

Symbols on the machine



CAUTION

Risk of crushing and cutting. Do not reach between the appliance and the cleaning head.

Application

DANGER

- Appliances may not be used in outside areas in low temperatures.
- Only use cleaners recommended by the manufacturer and comply with their application, disposal and warning guidelines.
- Do not use the recommended detergents in an undiluted state. The products are safe for operations as they do not contain any acids, alkalis or environment hazardous substances. We recommend to keep the detergents out of reach of children. If the detergent comes in contact with the eyes, please rinse the eyes thoroughly with water and consult a doctor immediately if the detergent has been swallowed.

CAUTION

- Please follow the statutory regulations for disposing off dirt water and alkalis.

ATTENTION

- Protect the appliance against frost.

Operation

DANGER

- The operator must use the appliance properly. The person must consider the local conditions and must pay attention to third parties, in particular children, when working with the appliance.
- Always use appropriate gloves while working on the device.
- The appliance may only be used by persons who have been instructed in handling the appliance or have proven qualification and expertise in operating the appliance or have been explicitly assigned the task of handling the appliance.
- The appliance must not be operated by children or persons who have not been instructed accordingly.
- The appliance may be used by individuals with limited physical, sensory or cognitive abilities or lack of experience and knowledge if they are under supervision or were instructed regarding the safe use of the appliance and understand the resulting risks.
- Children should be supervised to prevent them from playing with the appliance.

Maintenance

DANGER

- Maintenance work may only be carried out by approved customer service outlets or experts in this field who are familiar with the respective safety regulations.

Accessories and Spare Parts

DANGER

Only use accessories and spare parts which have been approved by the manufacturer. The exclusive use of original accessories and original spare parts ensures that the appliance can be operated safely and trouble free.

Proper use

Use this appliance only as directed in these operating instructions.

- The appliance may only be used for the cleaning of hard surfaces that are not sensitive to moisture and polishing operations. The application temperature ranges from +5°C to +40°C.
- The appliance is not suited for the cleaning of frozen grounds (e.g. in cold stores).
- The appliance may only be equipped with original accessories and spare parts.
- The appliance was developed for cleaning continuous, unstructured floors indoors or in roofed areas.
- The appliance is not intended for the cleaning of public traffic routes.
- The appliance is not suited for the use in potentially explosive environments.

Function

- An adjustable amount of cleaning solution from the fresh water tank is applied to the floor via the cleaning head.
- Together with the cleaning solution the pad attached to the cleaning head as well as the fleece dissolve the dirt from the floor.
- The waste water is gathered with the squeegee and pumped into the waste water container.
- The appliance is driven by muscular power.

Environmental protection



The packaging materials are recyclable. Please do not throw packaging in the domestic waste but pass it on for recycling.



Old units contain valuable recyclable materials. Batteries, oil and similar substances may not be released into the environment. Therefore please dispose of old units through suitable collection systems.

Notes about the ingredients (REACH)

You will find current information about the ingredients at:

www.kaercher.com/REACH

Control elements

Figure 1, see cover page

- 1 Dosage cleaning solution
- 2 Lid, filling hole fresh water tank
- 3 Bottle holder for detergent
- 4 Push handle
- 5 Lock nut push handle
- 6 Cleaning head
- 7 Mop holder
- 8 Lid waste water container
- 9 Waste water outlet
- 10 Wastewater container
- 11 Pad
- 12 Fleece
- 13 Suction support
- 14 Rubber lip
- 15 Lock nut cleaning head
- 16 Holder cleaning head
- 17 Drive wheel
- 18 Filling level indicator/fresh water drain

Initial Start-Up

Figure 2, see cover page

- Install the carrying handle to the housing.

The following attachments can be installed optionally:

Figure 3, see cover page

- Put the hook for the accessories in the depression on the appliance.
- Place the mop (not included in the scope of delivery) onto the mop holder.
- Attach the hook to the mop stick and slide it down into the depression of the appliance.
- Secure the hook to the mop stick using the accompanying screw.

Operation

Fill fresh water reservoir

ATTENTION

Risk of damage. Only use the recommended detergents. With other detergents, the operator bears the increased risk regarding the operational safety, risk of accident and reduced service life of the appliance. Only use detergents that are free of solvents, hydrochloric acid and hydrofluoric acid. Follow the safety instructions for using detergents.

- Open the cover of the fresh water reservoir.
- Pour in water/detergent mixture. Maximum temperature of the liquid 50 °C.
- Close the cover of the fresh water reservoir.

Attaching fleece

Figure 4, see cover page

- Swivel up cleaning head.
- Cut off a piece of fleece with a length of 4 sections.
- Place the half width of the fleece onto the pad and press down.

Figure 5, see cover page

- Turn up the fleece onto the top of the cleaning head and stretch it onto the tips of the holders.

Cleaning

- Sweep loose dirt off the surface to be cleaned.
- Swivel down the cleaning head.
- Turn the dosing of the cleaning solution to the desired value.

The cleaning solution starts to flow when the rotary knob leaves the "OFF" position.

Note:

If the cleaning head is swivelled up, no cleaning solution is applied.

- Push the appliance forward at a normal walking speed.

Complete cleaning

- Turn the dosing of the detergent to the "OFF" position.
- Continue to push the appliance for approx. 30 seconds in order to absorb the cleaning solution.
- Swivel up cleaning head.
- Mop up remaining cleaning solution.
- Remove the lid of the waste water container.

⚠ WARNING

Please observe the local provisions regarding the wastewater treatment.

- Empty the wastewater container and clean it under running water.
- Clean the lid of the waste water container under running water.

Emptying the Fresh Water Reservoir

Figure 6, see cover page

⚠ WARNING

Please observe the local provisions regarding the wastewater treatment.

- Pull the upper end of the filling level indicator for fresh water out of the appliance.
- Swivel down the filling level indicator over a disposal unit and drain the cleaning solution.
- Put the filling level indicator back into the opening on the appliance.

Folding in the push handle

Figure 7, see cover page

To reduce the space requirements for storage or transport in vehicles, the push handle can be folded in.

- Loosen the lock nuts.
- Swivel the push handle by 180° towards the front.
- Tighten lock nuts.

Transport

⚠ CAUTION

Risk of personal injury or damage! Mind the weight of the appliance during transport.

- Swivel up cleaning head.
- Use the pushing handle to push the appliance.
- When transporting in vehicles, secure the appliance according to the guidelines from slipping and tipping over.

Storage

⚠ CAUTION

Risk of personal injury or damage! Consider the weight of the appliance when storing it.

This appliance must only be stored in interior rooms.

Maintenance and care

Maintenance schedule

After the work

- Empty the dirt water reservoir.
- Empty the fresh water reservoir.
- Rinse the appliance: Fill the fresh water tank with clear water (without detergent), open the dosing unit for the cleaning solution and allow the tank to drain.
- Clean the outside of the appliance with a damp cloth which has been soaked in mild detergent.
- Turn around or dispose of the fleece.
- Clean the suction stub.
- Remove, clean and reattach the pad.
- Clean the squeegee, check for wear and replace if necessary (see "Maintenance work").
- Check appliance for damage.

Weekly

- Check the pad for wear and replace if necessary (see "Maintenance work").
- Check appliance for leaks.
- Clean drive wheel.

Maintenance Works

Turning around/replacing the squeegee

- Swivel up cleaning head.
- Figure 8, see cover page**
- Pull out the spring plug.
- Remove holding strip.
- Remove squeegee.
- Attach new or turned squeegee.

Figure 9, see cover page

- Hook the holding strip onto the cleaning head.
- Push the holding strip onto the cleaning head and insert the spring cotter pin.

Replacing the pad

- Swivel up cleaning head.
- Remove fleece.
- Remove the pad.
- Figure 10, see cover page**
- Fit new pad and press it onto the Velcro tape on the cleaning head.

Dismantling the cleaning head

- Loosen the lock nuts.
- Pull back the cleaning head.
- Swivel up the holder.

Frost protection

In case of danger of frost:

- Empty the fresh and dirt water reservoirs.
- Store the appliance in a frost-protected room.

Faults

If the malfunction cannot be rectified with the following measures, please contact the aftersales service.

No cleaning solution

- Turn the dosing of the cleaning solution to the desired value.
- Fill up fresh water reservoir.
- Check the detergent hose.
- Check dosing valve.
- Check connecting rod between the rotary knob and the dosing valve.

Poor waste water vacuuming

- Push appliance faster.
- Clean the suction stub.
- Clean waste water outlet.
- Clean and dry the drive wheel.
- Check hose and joinings.
- Inadequate ground.

Squeegee leaves streaks

- Sweep loose dirt off the surface to be cleaned.
- Clean pad.
- Clean suction lip.
- Replace fleece.
- Turn or replace suction lip.
- Inadequate ground.

Accessories

Pad, 5 x	8.637-944.0
Fleece, 38 m	8.637-592.0
Vacuum lip	8.637-945.0

Spare parts


- Only use accessories and spare parts which have been approved by the manufacturer. The exclusive use of original accessories and original spare parts ensures that the appliance can be operated safely and trouble free.
- For additional information about spare parts, please go to the Service section at www.kaercher.com.

Warranty

The warranty terms published by our competent sales company are applicable in each country. We will repair potential failures of your accessory within the warranty period free of charge, provided that such failure is caused by faulty material or defects in fabrication. In the event of a warranty claim please contact your dealer or the nearest authorized Customer Service center. Please submit the proof of purchase.

Technical specifications

Volume, fresh water reservoir		10
Volume of dirt water reservoir		10
Length	mm	1130
Width	mm	635
Height	mm	1090
Typical operating weight	kg	30
Theoretical surface cleaning performance	m ² /h	1500

 Lire ce manuel d'utilisation original avant la première utilisation de votre appareil, le respecter et le conserver pour une utilisation ultérieure ou pour le futur propriétaire.

Consignes de sécurité

- Afin d'assurer un fonctionnement sans danger, observez les avertissements et consignes placés sur l'appareil.
- En plus des consignes figurant dans ce mode d'emploi, les règles générales de sécurité et de prévention des accidents imposées par la loi doivent être respectées.
- Tenir les feuilles d'emballage hors de la portée d'enfants - Risque d'asphyxie !

Niveaux de danger

DANGER

Signale la présence d'un danger imminent entraînant de graves blessures corporelles et pouvant avoir une issue mortelle.

AVERTISSEMENT

Signale la présence d'une situation éventuellement dangereuse pouvant entraîner de graves blessures corporelles et même avoir une issue mortelle.

PRÉCAUTION

Remarque relative à une situation potentiellement dangereuse pouvant entraîner des blessures légères.

ATTENTION

Remarque relative à une situation éventuellement dangereuse pouvant entraîner des dommages matériels.

Symboles sur l'appareil



PRÉCAUTION

Risque d'écrasement et de coupure. Ne pas saisir entre l'appareil et la tête de nettoyage.

Application

DANGER

- Les appareils ne doivent pas être mis en oeuvre en extérieur à de basses températures.
- N'utiliser que le produit de nettoyage conseillé par le fabricant, et respecter les consignes d'application, de sécurité et de mise à la poubelle du fabricant de produit de nettoyage.
- Les produits de nettoyage recommandés ne peuvent pas être utilisés non dilués. Les produits sont fiables, puisque ils ne contiennent ni acides, ni soudes, ni aucune matière nuisible d'environnement. Nous recommandons de conserver les détergents en un lieu hors de portée des enfants. Rincer les yeux soigneusement avec de l'eau en cas de contact avec le détergent et consulter immédiatement un médecin en cas d'ingestion.

PRÉCAUTION

- Respecter les directives légales pour l'élimination de l'eau sale ainsi que des soudes.

ATTENTION

- Mettre l'appareil à l'abri du gel.

Utilisation

DANGER

- L'utilisateur doit utiliser l'appareil de façon conforme. Il doit prendre en considération les données locales et lors du maniement de l'appareil, il doit prendre garde aux tierces personnes, et en particulier aux enfants.
- Effectuer les travaux à l'appareil toujours avec des gants appropriées.
- L'appareil doit uniquement être utilisé par des spécialistes qui sont instruits dans la manoeuvre ou par des personnes qui peuvent justifier leur aptitude d'utilisation et qui sont explicitement mandatées pour l'utilisation.
- L'appareil ne doit jamais être utilisé par des enfants ni par des personnes non avisées.
- L'appareil peut être utilisé par des personnes ayant des capacités physiques, sensorielles ou intellectuelles réduites ou par des personnes qui manquent d'expérience ou de connaissances si elles sont surveillées ou informées de l'usage sûr de l'appareil et des dangers qui peuvent en résulter.
- Les enfants doivent être surveillés pour s'assurer qu'ils ne jouent pas avec l'appareil.

Maintenance

DANGER

- Les maintenances doivent être uniquement effectuées par des services d'assurances au client autorisés ou par des spécialistes.

Accessoires et pièces de rechange

DANGER

Utiliser uniquement des accessoires et des pièces de rechange autorisés par le fabricant. Des accessoires et des pièces de rechange d'origine garantissent un fonctionnement sûr et parfait de l'appareil.

Utilisation conforme

L'utilisation de l'appareil doit être faite en conformité avec les consignes figurant dans les instructions de service.

- L'appareil doit uniquement être utilisé pour nettoyer des surfaces dures non sensibles à l'humidité ni au polissage. La plage de température pour l'utilisation est de +5°C à +40°C.
- L'appareil n'est pas approprié pour nettoyer des sols gelés (par exemple dans des entrepôts frigorifiques)
- L'appareil doit uniquement être équipé d'accessoires et de pièces de rechange d'origine.
- L'appareil a été conçu pour le nettoyage de sols sans joints non structurés dans le domaine intérieur ou pour le nettoyage de surfaces couvertes d'un toit.
- L'appareil n'est pas destiné au nettoyage de voies publiques.
- L'appareil n'est pas approprié pour l'application dans des environnements à risque d'explosion.

Fonction

- Une quantité réglable de solution de nettoyage provenant du réservoir d'eau propre est appliquée sur le sol par la tête de nettoyage.
- Le pad posé sur la tête de nettoyage ainsi que le feutre dissolvent avec la solution de nettoyage les salissures du sol.
- L'eau sale est collectée par la lèvre en caoutchouc et pompée dans le réservoir d'eau sale.
- L'entraînement de l'appareil se fait à la force musculaire.

Protection de l'environnement



Les matériaux constitutifs de l'emballage sont recyclables. Ne pas jeter les emballages dans les ordures ménagères, mais les rendre à un système de recyclage.



Les appareils usés contiennent des matériaux précieux recyclables lesquels doivent être rendus à un système de recyclage. Des batteries, de l'huile et d'autres substances semblables ne doivent pas être tout simplement jetées. Pour cette raison, utiliser des systèmes adéquats de collecte pour éliminer les appareils usés.

Instructions relatives aux ingrédients (REACH)

Les informations actuelles relatives aux ingrédients se trouvent sous :

www.kaercher.com/REACH

Éléments de commande

Figure 1, cf. page de couverture

- 1 Dosage solution de nettoyage
- 2 Couvercle, orifice de remplissage du réservoir d'eau propre
- 3 Support de bouteille pour détergent
- 4 Guidon de poussée
- 5 Écrou moleté du guidon
- 6 Tête de nettoyage
- 7 Support de serpillère
- 8 Couvercle du réservoir d'eau sale
- 9 Écoulement de l'eau sale
- 10 Réservoir d'eau sale
- 11 Pad
- 12 Feutre
- 13 Embouts d'aspiration
- 14 Lèvre en caoutchouc
- 15 Écrou moleté de la tête de nettoyage
- 16 Support de la tête de nettoyage
- 17 Pignon d'entraînement
- 18 Indicateur de niveau/Écoulement de l'eau propre

Première mise en service

Figure 2, cf. page de couverture

→ Monter le guidon de poussée sur le logement.

En option, les composants suivants peuvent être posés :

Figure 3, cf. page de couverture

- Enficher le crochet pour accessoire dans la cavité sur l'appareil.
- Mettre la serpillière (non comprise dans l'étendue de livraison) sur le porte-serpillière.
- Poser le crochet sur le manche de la serpillière et pousser vers le bas dans la cavité de l'appareil.
- Fixer le crochet avec la vis fournie sur le manche de la serpillière.

Fonctionnement

Remplir le réservoir d'eau fraîche

ATTENTION

Risque d'endommagement. Utiliser uniquement les détergents recommandés. Pour tout autre détergent, l'exploitant prend des risques plus élevés quant à la sécurité du travail, au risque d'accident et à la durée de vie de l'appareil. Utiliser uniquement des détergents exempts de solvants, d'acide chlorhydrique et fluorhydrique. Respecter les consignes de sécurité mentionnées sur les détergents.

- Ouvrir le couvercle du réservoir d'eau propre.
- Remplir de mélange détergent-eau. Température maximale du liquide, 50 °C.
- Fermer le couvercle du réservoir d'eau propre.

Poser le feutre

Figure 4, cf. page de couverture

- Basculer vers le haut la tête de nettoyage.
- Enlever du rouleau une pièce de feutre égale à 4 sections.
- Poser la moitié de la largeur du feutre sur le pad et appuyer fermement.

Figure 5, cf. page de couverture

- Rabattre le feutre sur la face supérieure de la tête de nettoyage et serrer sur les pointes du support.

Nettoyage

- Balayer les salissures libres de la surface à nettoyer.
- Basculer la tête de nettoyage vers le bas.
- Tourner la molette de dosage de solution de nettoyage sur la valeur souhaitée.
La solution de nettoyage commence à couler si la molette de réglage n'est plus en position « OFF ».

Remarque :

Si la tête de nettoyage est basculée vers le haut, aucune solution de nettoyage n'est appliquée.

- Pousser en avant l'appareil à une vitesse de marche normale.

Terminer le nettoyage

- Tourner la molette de dosage de détergent en position « OFF ».
 - Pousser l'appareil pendant 30 secondes supplémentaires environ pour aspirer la solution de nettoyage.
 - Basculer vers le haut la tête de nettoyage.
 - Essuyer la solution de nettoyage restante.
 - Enlever le couvercle du réservoir d'eau sale.
- △ **AVERTISSEMENT**
Tenir compte des prescriptions locales pour le traitement des eaux usées.
- Vider le réservoir d'eau sale et le nettoyer sous l'eau courante.
 - Nettoyer le couvercle du réservoir d'eau sale sous l'eau courante.

Vidange du réservoir d'eau propre

Figure 6, cf. page de couverture

△ AVERTISSEMENT

- Tenir compte des prescriptions locales pour le traitement des eaux usées.*
- Enlever de l'appareil l'extrémité supérieure de l'indicateur de niveau d'eau du robinet.
 - Basculer vers le bas l'indicateur de niveau au-dessus d'un dispositif d'élimination et faire couler la solution de nettoyage.
 - Insérer de nouveau l'indicateur de niveau dans l'ouverture sur l'appareil.

Rabattre le guidon

Figure 7, cf. page de couverture

Pour réduire l'encombrement pendant le stockage ou le transport dans des véhicules, le guidon peut être rabattu.

- Desserrer les écrous moletés.
- Basculer vers l'avant le guidon de 180°.
- Fixer les écrous moletés.

Transport

△ PRÉCAUTION

Risque de blessure et d'endommagement ! Respecter le poids de l'appareil lors du transport.

- Basculer vers le haut la tête de nettoyage.
- Pousser l'appareil au niveau du guidon de poussée.
- Sécuriser l'appareil contre les glissements ou les basculements selon les directives en vigueur lors du transport dans des véhicules.

Entreposage

△ PRÉCAUTION

Risque de blessure et d'endommagement ! Prendre en compte le poids de l'appareil à l'entreposage.

Cet appareil doit uniquement être entreposé en intérieur.

Entretien et maintenance

Plan de maintenance

Après le travail

- Vider le réservoir d'eau sale.
- Vider le réservoir d'eau propre.
- Rincer l'appareil : Remplir le réservoir d'eau propre avec de l'eau claire (sans détergent), ouvrir la molette de dosage de solution de nettoyage et vider le réservoir.
- Nettoyer l'extérieur de l'appareil avec un chiffon humide et imbibé de détergent doux.
- Retourner le feutre ou l'éliminer.
- Nettoyer les embouts d'aspiration.
- Enlever le pad, le nettoyer et le remettre en place.
- Nettoyer la lèvre en caoutchouc, vérifier son état et la remplacer en cas de besoin (cf « Travaux de maintenance »).
- Vérifier l'état de l'appareil.

Hebdomadairement

- Vérifier l'état du pad et le remplacer en cas de besoin (cf « Travaux de maintenance »).
- Contrôler l'étanchéité de l'appareil.
- Nettoyer la roue motrice.

Travaux de maintenance

Retourner/remplacer la lèvre en caoutchouc

- Basculer vers le haut la tête de nettoyage.

Figure 8, cf. page de couverture

- Retirer le porte-ressort
- Retirer la bande de retenue.
- Retirer la lèvre en caoutchouc.
- Poser une nouvelle lèvre en caoutchouc ou la lèvre en caoutchouc retournée.

Figure 9, cf. page de couverture

- Accrocher la bande de retenue à la tête de nettoyage.
- Appuyer sur la bande de retenue au niveau de la tête de nettoyage et insérer une fiche à ressort.

Remplacer le pad

- Basculer vers le haut la tête de nettoyage.
- Retirer le feutre.
- Tirer le pad.

Figure 10, cf. page de couverture

- Mettre en place le nouveau pad et appuyer sur les bandes velcro au niveau de la tête de nettoyage.

Démonter la tête de nettoyage

- Desserrer les écrous moletés.
- Tirer vers l'arrière la tête de nettoyage.
- Basculer le support vers le haut.

Protection antigel

En cas de risque de gel :

- Vider le réservoir d'eau propre et le réservoir d'eau sale.
- Déposer l'appareil dans une pièce à l'abri du gel.

Pannes

Si le défaut n'est pas supprimé avec les mesures suivantes, veuillez consulter le service après-vente.

Pas de solution de nettoyage

- Tourner la molette de dosage de solution de nettoyage sur la valeur souhaitée.
- Remplir le réservoir d'eau propre.
- Contrôler le flexible de détergent.
- Contrôler la vanne de dosage.
- Vérifier la tige de connexion entre la molette de réglage et la vanne doseuse.

Mauvaise aspiration des eaux usées

- Pousser l'appareil très rapidement.
- Nettoyer les embouts d'aspiration.
- Nettoyer l'écoulement d'évacuation.
- Nettoyer la roue motrice et la sécher.
- Vérifier le flexible et les points de connexion.
- Base non adaptée.

La lèvre en caoutchouc laisse des traces

- Balayer les salissures libres de la surface à nettoyer.
- Nettoyer le pad.
- Nettoyer la lèvre d'aspiration.
- Remplacer le feutre.
- Retourner ou remplacer la lèvre d'aspiration.
- Base non adaptée.

Accessoires

Pad, 5 pièces	8,637-944.0
Feutre, 38 m	8,637-592.0
Lèvre d'aspiration	8,637-945.0

Pièces de rechange


- Utiliser uniquement des accessoires et des pièces de rechange autorisés par le fabricant. Des accessoires et des pièces de rechange d'origine garantissent un fonctionnement sûr et parfait de l'appareil.
- Vous trouverez plus d'informations sur les pièces de rechange dans le menu Service du site www.kaercher.com.

Garantie

Dans chaque pays, les conditions de garantie en vigueur sont celles publiées par notre société de distribution responsable. Les éventuelles pannes sur les accessoires sont réparées gratuitement dans le délai de validité de la garantie, dans la mesure où celles-ci relèvent d'un défaut matériel ou d'un vice de fabrication. En cas de recours en garantie, adressez-vous à votre revendeur ou au service après-vente agréé le plus proche munis de votre preuve d'achat.

Caractéristiques techniques

Volume réservoir d'eau propre	l	10
Volume réservoir d'eau sale	l	10
Longueur	mm	1130
Largeur	mm	635
Hauteur	mm	1090
Poids de fonctionnement typique	kg	30
Surface théoriquement nettoyable	m ² /h	1500

 Prima di utilizzare l'apparecchio per la prima volta, leggere le presenti istruzioni originali, seguirle e conservarle per un uso futuro o in caso di rivendita dell'apparecchio.

Norme di sicurezza

- Le targhette di avvertimento sull'apparecchio forniscono importanti indicazioni per un uso sicuro.
- Osservare sempre sia le indicazioni riportate nelle istruzioni, sia le norme vigenti in materia di sicurezza/antinfurtivistica.
- Tenere le pellicole di imballaggio fuori dalla portata dei bambini. Pericolo di asfissia!

Livelli di pericolo

⚠ PERICOLO

Indica un pericolo imminente che determina lesioni gravi o la morte.

⚠ AVVERTIMENTO

Indica una probabile situazione pericolosa che potrebbe determinare lesioni gravi o la morte.

⚠ PRUDENZA

Indica una probabile situazione pericolosa che potrebbe causare lesioni leggere.

ATTENZIONE

Indica una probabile situazione pericolosa che potrebbe determinare danni alle cose.

Simboli riportati sull'apparecchio



⚠ PRUDENZA

Pericolo di schiacciamento e cesoiamento. Non afferrare con le mani tra apparecchio e testa pulitrice.

Impiego

⚠ PERICOLO

- In caso di basse temperature è necessario che gli apparecchi non vengano usati all'aperto.
- Utilizzare solo detersivi consigliati dal produttore e rispettare le avvertenze d'uso, di smaltimento e di avviso del produttore del detersivo.
- Non utilizzare i detersivi suggeriti senza prima averli diluiti. I prodotti sono sicuri in quanto non contengono acidi, soluzioni alcaline o sostanze nocive per l'ambiente. Consigliamo di mantenere i detersivi fuori della portata dei bambini. In caso di contatto dei detersivi con gli occhi, sciacquarli immediatamente con abbondante acqua e in caso di ingerimento contattare subito un medico.

⚠ PRUDENZA

- Per lo smaltimento dell'acqua sporca e della soluzione alcalina è necessario rispettare le regolamentazioni legislative.

ATTENZIONE

- Proteggere l'apparecchio dal gelo.

Uso

⚠ PERICOLO

- Utilizzare sempre l'apparecchio conformemente alla destinazione d'uso tenendo in considerazione le condizioni locali e prestando attenzione durante il lavoro all'eventuale presenza di terzi, soprattutto bambini.
- Lavorare sull'apparecchio indossando sempre guanti protettivi idonei.
- L'apparecchio deve essere utilizzato solo da persone istruite sul rispettivo uso o che hanno dato prova di sapere utilizzare l'apparecchio ed espressamente incaricate dell'uso.
- L'apparecchio non deve essere utilizzato da bambini e da persone non autorizzate.
- Questo apparecchio è indicato per essere usato da persone con delle limitate capacità fisiche, sensoriali o mentali e da persone che abbiano poca esperienza e/o conoscenza dell'apparecchio, solo se queste vengono supervisionate oppure se hanno ricevuto istruzioni su come usare l'apparecchio e che abbiano capito i pericoli derivanti dall'uso.
- I bambini devono essere sorvegliati affinché non giochino con l'apparecchio.

Manutenzione

⚠ PERICOLO

- Le riparazioni devono essere eseguite esclusivamente da centri di assistenza autorizzati o da personale esperto in questo settore che abbia familiarità con tutte le norme di sicurezza vigenti in materia.

Accessori e ricambi

⚠ PERICOLO

Impiegare esclusivamente accessori e ricambi autorizzati dal produttore. Accessori e ricambi originali garantiscono che l'apparecchio possa essere impiegato in modo sicuro e senza disfunzioni.

Uso conforme a destinazione

Utilizzate questo apparecchio esclusivamente in conformità alle indicazioni fornite da questo manuale d'uso.

- L'apparecchio può essere utilizzato esclusivamente per la pulizia di superfici dure resistenti all'umidità e alla lucidatura. Temperatura di esercizio: da +5°C a +40°C.
- L'apparecchio non si adatta alla pulizia di pavimenti gelati (per es. in magazzini frigoriferi).
- L'apparecchio dev'essere equipaggiato solo da accessori e pezzi di ricambio originali.
- L'apparecchio è stato sviluppato per la pulizia di pavimenti senza giunture e non strutturati in aree interne risp. di superfici coperte.
- L'apparecchio non è previsto per la pulizia di percorsi pubblici di maggior utilizzo.
- L'apparecchio non si adatta all'impiego in ambienti a rischio d'esplosione.

Funzionamento

- Una quantità regolabile di soluzione di detersivo dal serbatoio dell'acqua fresca viene applicata sul pavimento attraverso una testa pulitrice.
- Il pad collocato alla testa pulitrice nonché il vello, insieme alla soluzione di detersivo sciolgono lo sporco dal pavimento.
- L'acqua sporca viene raccolta con le labbra di gomma e pompata nel serbatoio dell'acqua sporca.
- L'azionamento dell'apparecchio avviene con forza muscolare.

Protezione dell'ambiente



I materiali dell'imballaggio sono riciclabili. Non smaltire l'imballaggio con i rifiuti domestici, ma conferirlo al riciclaggio.



Gli apparecchi usati contengono materiali riciclabili preziosi, che dovrebbero pertanto essere conferiti al riciclaggio per assicurare il loro riutilizzo. Batterie, olio e sostanze simili non devono essere dispersi nell'ambiente. Smaltire pertanto gli apparecchi usati attraverso idonei centri di raccolta.

Avvertenze sui contenuti (REACH)

Informazioni aggiornate sui contenuti sono disponibili all'indirizzo:

www.kaercher.com/REACH

Dispositivi di comando

Fig. 1, vedi copertina

- 1 Dosaggio della soluzione di detersivo
- 2 Coperchio, apertura di riempimento serbatoio acqua pulita
- 3 Portabottiglia per detersivo
- 4 Archetto di spinta
- 5 Dado zigrinato archetto di spinta
- 6 Testa di pulizia
- 7 Portamocio
- 8 Coperchio serbatoio acqua sporca
- 9 Uscita acqua sporca
- 10 Contenitore dell'acqua sporca
- 11 Pad
- 12 Vello
- 13 Bocchettone di aspirazione
- 14 LABBRO IN GOMMA
- 15 Dado zigrinato testa pulitrice
- 16 Supporto testa pulitrice
- 17 ruota motrice
- 18 Indicatore di livello/Scarico acqua pulita

Prima messa in funzione

Fig. 2, vedi copertina

- Montare l'archetto di spinta sull'alloggiamento.

A scelta possono essere collocati i componenti di assemblaggio seguenti:

Fig. 3, vedi copertina

- Infilare il gancio per accessori nella cavità dell'apparecchio.
- Mettere il mocio (non in dotazione) sul portamocio.
- Collocare il gancio sul manico del portamocio e spingerlo in basso nella cavità dell'apparecchio.
- Fissare il gancio al manico portamocio con la vite in dotazione.

Funzionamento

Riempire il serbatoio acqua pulita

ATTENZIONE

Pericolo di danneggiamento. Utilizzare solo i detersivi consigliati. In caso di utilizzo di altri detersivi l'operatore è responsabile del rischio maggiore in relazione alla sicurezza di funzionamento e al rischio di incidenti. Utilizzare esclusivamente detersivi privi di solventi, di sale e di acido fluoridrico. Osservare le avvertenze di sicurezza riportate sui detersivi.

- Aprire il coperchio del serbatoio di acqua pulita.
- Versare una miscela di acqua-detergente. Temperatura massima del liquido pari a 50 °C.
- Chiudere il coperchio del serbatoio di acqua pulita.

Collocare il vello

Fig. 4, vedi copertina

- Ribaltare in su la testa pulitrice.
- Staccare 4 pezzi di vello dal rullo.
- Mettere sul pad metà larghezza di vello e premerlo forte.

Fig. 5, vedi copertina

- Svolgere il vello sul lato superiore della testa pulitrice e tenderlo sulle punte del supporto.

Pulizia

- Spazzare via lo sporco sciolto dalla superficie da pulire.
- Inclinare la testa pulitrice in basso.
- Ruotare il dosaggio della soluzione di detergente al valore desiderato. La soluzione di detergente inizia a scorrere, quando il pomello abbandona la posizione di „OFF“.

Indicazione:

Se la testa pulitrice è ribaltata in su, allora la soluzione di detergente non fuoriesce e non viene applicata.

- Spingere in avanti l'apparecchio a velocità di marcia normale.

Concludere la pulizia

- Ruotare il dosaggio del detergente alla posizione „OFF“.
 - Spingere ancora l'apparecchio per circa 30 secondi per aspirare la soluzione di detergente.
 - Ribaltare in su la testa pulitrice.
 - Raccogliere e asciugare la soluzione di detergente rimasta.
 - Rimuovere il coperchio del serbatoio acqua sporca.
- ⚠ **AVVERTIMENTO**
Rispettare le norme vigenti locali sul trattamento delle acque di scarico.
- Svuotare il serbatoio acqua sporca e lavarlo sotto acqua corrente.
 - Pulire il coperchio del serbatoio acqua sporca sotto acqua corrente.

Svuotare il serbatoio acqua pulita

Fig. 6, vedi copertina

⚠ AVVERTIMENTO

Rispettare le norme vigenti locali sul trattamento delle acque di scarico.

- Estrarre l'estremità superiore dell'indicatore di livello acqua pulita dall'apparecchio.
- Orientare in basso l'indicatore di livello tramite un dispositivo di smaltimento e lasciare fuoriuscire la soluzione di detergente.
- Infilare di nuovo l'indicatore di livello nell'apertura dell'apparecchio.

Chiudere l'archetto di spinta

Fig. 7, vedi copertina

Per ridurre il fabbisogno di spazio per l'immagazzinamento oppure il trasporto è possibile chiudere l'archetto di spinta.

- Allentare il dado zigrinato.
- Orientare in avanti l'archetto di spinta di 180°.
- Serrare i dadi zigrinati.

Trasporto

⚠ PRUDENZA

Pericolo di lesioni e di danneggiamento! Per il trasporto osservare il peso dell'apparecchio.

- Ribaltare in su la testa pulitrice.
- Spingere l'apparecchio afferrandolo in corrispondenza dell'archetto di spinta.
- Per il trasporto in veicoli, assicurare l'apparecchio secondo le direttive in vigore affinché non possa scivolare e ribaltarsi.

Supporto

⚠ PRUDENZA

Pericolo di lesioni e di danneggiamento! Osservare il peso dell'attrezzo quando lo si mette a magazzino.

Questo apparecchio può essere conservato solo in ambienti interni.

Cura e manutenzione

Schema di manutenzione

Dopo il lavoro

- Svuotare il serbatoio dell'acqua sporca.
- Svuotare il serbatoio dell'acqua pulita.
- Sciacquare l'apparecchio: Riempire il serbatoio acqua pulita con acqua chiara (senza detergente), aprire il dosatore della soluzione di detergente e scaricare il serbatoio finché è vuoto.
- Pulire l'apparecchio esternamente con un panno umido imbevuto di liscivia.
- Voltare il vello, ovvero smaltirlo.
- Pulire il bocchettone di aspirazione.
- Togliere, pulire e rimettere il pad.
- Pulire il labbro di gomma, verificarne l'usura e, all'occorrenza, sostituirlo (vedi „Lavori di manutenzione“).
- Verificare se l'apparecchio è danneggiato.

Ogni settimana

- Verificare se il pad è usurato e, all'occorrenza, sostituirlo (vedi „Lavori di manutenzione“).
- Controllare l'apparecchio se presenta delle perdite.
- Pulire la ruota motrice.

Interventi di manutenzione

Voltare/sostituire il labbro di gomma

- Ribaltare in su la testa pulitrice.

Fig. 8, vedi copertina

- Togliere la coppiglia.
- Rimuovere le strisce di fissaggio.
- Rimuovere il labbro di gomma.
- Collocare il labbro di gomma nuovo o quello voltato.

Fig. 9, vedi copertina

- Appendere le strisce di fissaggio alla testa pulitrice.
- Premere le strisce di fissaggio alla testa pulitrice e infilare la coppiglia.

Sostituire il pad

- Ribaltare in su la testa pulitrice.
- Rimuovere il vello.
- Togliere il pad.

Fig. 10, vedi copertina

- Mettere il nuovo pad e premerlo sui nastri a velcro sulla testa pulitrice.

Smontare la testa di pulizia

- Allentare il dado zigrinato.
- Estrarre verso il retro la testa pulitrice.
- Inclinare il supporto in alto.

Antigelo

In caso di pericolo di gelo:

- Svuotare il serbatoio dell'acqua pulita e dell'acqua sporca.
- Collocare l'apparecchio in un locale protetto dal gelo.

Guasti

Chiamare il servizio clienti se il guasto non si lascia eliminare con le misure seguenti.

Mancanza di soluzione detergente

- Ruotare il dosaggio della soluzione di detergente al valore desiderato.
- Riempire il serbatoio dell'acqua pulita.
- Verificare il tubo flessibile del detergente.
- Controllare la valvola di dosaggio.
- Verificare la barra di accoppiamento tra pomello e valvola dosatrice.

Scarsa aspirazione dell'acqua sporca

- Spingere più velocemente l'apparecchio.
- Pulire il bocchettone di aspirazione.
- Pulire lo scarico dell'acqua sporca.
- Pulire e asciugare la ruota motrice.
- Verificare il tubo flessibile e i punti di accoppiamento.
- Fondo non idoneo.

Il labbro di gomma lascia strisce

- Spazzare via lo sporco sciolto dalla superficie da pulire.
- Pulire il pad.
- Pulizia il labbro di aspirazione.
- Sostituire il vello.
- Volare o sostituire il labbro di aspirazione.
- Fondo non idoneo.

Accessori

Pad, 5 pezzi	8.637-944.0
Vello, 38 m	8.637-592.0
labbra di aspirazione	8.637-945.0

Ricambi


- Impiegare esclusivamente accessori e ricambi autorizzati dal produttore. Accessori e ricambi originali garantiscono che l'apparecchio possa essere impiegato in modo sicuro e senza disfunzioni.
- Maggiori informazioni sulle parti di ricambio sono reperibili al sito www.kaercher.com alla voce "Service".

Garanzia

Le condizioni di garanzia valgono nel rispettivo paese di pubblicazione da parte della nostra società di vendita competente. Entro il termine di garanzia eliminiamo gratuitamente eventuali guasti agli accessori, se causati da difetto di materiale o di produzione. Nei casi previsti dalla garanzia si prega di rivolgersi al proprio rivenditore, oppure al più vicino centro di assistenza autorizzato, esibendo lo scontrino di acquisto.

Dati tecnici

Volume, serbatoio acqua pulita		10
Volume serbatoio di acqua sporca		10
Lunghezza	mm	1130
Larghezza	mm	635
Altezza	mm	1090
Peso d'esercizio tipico	kg	30
Potenza di superficie teorica	m ² /h	1500

 Antes del primer uso de su aparato, lea este manual original, actúe de acuerdo a sus indicaciones y guárdelo para un uso posterior o para otro propietario posterior.

Indicaciones de seguridad

- Las placas de advertencia e indicadoras colocadas en el aparato proporcionan indicaciones importantes para un funcionamiento seguro.
- Además de las indicaciones contenidas en este manual de instrucciones, deben respetarse las normas generales vigentes de seguridad y prevención de accidentes.
- ¡Mantener los plásticos del embalaje fuera del alcance de los niños, se corre el riesgo de asfixia!

Niveles de peligro

PELIGRO

Aviso sobre un riesgo de peligro inmediato que puede provocar lesiones corporales graves o la muerte.

ADVERTENCIA

Aviso sobre una situación probablemente peligrosa que puede provocar lesiones corporales graves o la muerte.

PRECAUCIÓN

Indicación sobre una situación que puede ser peligrosa, que puede acarrear lesiones leves.

CUIDADO

Aviso sobre una situación probablemente peligrosa que puede provocar daños materiales.

Símbolos en el aparato



PRECAUCIÓN

Riesgo de aplastamiento y cortes, no tocar entre el aparato y el cabezal de limpieza.

Empleo

PELIGRO

- Los aparatos no se pueden utilizar en exteriores con temperaturas bajas.
- Utilizar sólo los detergentes recomendados por el fabricante, y tener en cuenta las indicaciones de uso, eliminación y advertencia del fabricante del detergente.
- No utilizar los detergentes recomendados sin diluir. Los productos son seguros, ya que no contienen ácidos, lejías o sustancias nocivas para el medioambiente. Recomendamos mantener los detergentes fuera del alcance de los niños. En caso de que el detergente entre en contacto con los ojos, enjuáguelos inmediatamente con agua, si ingiere el detergente consulte inmediatamente a un médico.

PRECAUCIÓN

- Al eliminar el agua sucia o las lejías se deben respetar las normativas vigentes.

CUIDADO

- Proteger el aparato de las heladas.

Manejo

PELIGRO

- El usuario debe utilizar el aparato conforme a las instrucciones. Durante los trabajos con el aparato, debe tener en cuenta las condiciones locales y evitar causar daños a terceras personas, sobre todo a niños.
- Llevar a cabo los trabajos en el aparato siempre con guantes de seguridad adecuados.
- El aparato sólo debe ser utilizado por personas que hayan sido instruidas en el manejo o hayan probado su capacidad al respecto y a las que se les haya encargado expresamente su utilización.
- Los niños o las personas no instruidas sobre su uso no deben utilizar el aparato.
- El aparato puede ser operado por personas con capacidades físicas, sensoriales o intelectuales reducidas o falta de experiencia y conocimientos, si son supervisados o han sido informados sobre cómo utilizar el aparato de forma segura y comprenden los posibles peligros.
- Se debe supervisar a los niños para asegurarse de que no juegan con el aparato.

Mantenimiento

PELIGRO

- El mantenimiento correctivo debe ser llevado a cabo únicamente por una oficina autorizada de servicio al cliente o por personal especializado, familiarizado con todas las normas de seguridad pertinentes.

Accesorios y piezas de repuesto

PELIGRO

Sólo deben emplearse accesorios y piezas de repuesto originales o autorizados por el fabricante. Los accesorios y piezas de repuesto originales garantizan el funcionamiento seguro y sin averías del aparato.

Uso previsto

Utilice el aparato únicamente de conformidad con las indicaciones del presente manual de instrucciones.

- El aparato ha sido concebido exclusivamente para la limpieza de superficies duras resistentes a la humedad y al pulido. El margen de temperaturas de servicio está comprendido entre los +5°C y los +40°C.
- El aparato no es apto para la limpieza de pisos congelados (p. ej., en almacenes frigoríficos).
- Sólo está permitido dotar al aparato de accesorios y piezas de repuesto originales.
- El aparato ha sido concebido para la limpieza de suelos sin juntas ni estructuras, pisos en interiores o superficies techadas.
- El presente aparato no es apto para la limpieza de las vías públicas de tránsito.
- El aparato no es apto para el uso en entornos con peligro de explosión.

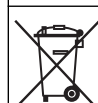
Función

- Se aplica una cantidad de solución de detergente configurable del depósito de agua limpia al suelo a través del cabezal de limpieza.
- La almohadilla colocada en el cabezal de limpieza junto con el fieltro y la solución detergente quitan la suciedad del suelo.
- El agua sucia se recoge con el racor de goma y se bombea al recipiente de agua sucia.
- El accionamiento del equipo se realiza con fuerza muscular.

Protección del medio ambiente



Los materiales de embalaje son reciclables. Por favor, no tire el embalaje al cubo de basura; llévelo a un lugar de reciclaje.



Los aparatos viejos contienen materiales valiosos reciclables que debieran aprovecharse. Evite el contacto de baterías, aceites y materias semejantes con el medioambiente. Deshágase de los aparatos viejos recurriendo a sistemas de recogida apropiados.

Indicaciones sobre ingredientes (REACH)

Encontrará información actual sobre los ingredientes en:

www.kaercher.com/REACH

Elementos de mando

Figura 1, véase contraportada

- 1 Dosis solución detergente
- 2 Tapa, orificio de llenado del depósito de agua limpia
- 3 Soporte para la botella de detergente
- 4 Estribo de empuje
- 5 Tuerca moleteada del estribo de empuje
- 6 Cabezal limpiador
- 7 Soporte para la mopa
- 8 Tapa del recipiente de agua sucia
- 9 Salida de agua sucia
- 10 Recipiente de agua sucia
- 11 Almohadilla
- 12 Fieltro
- 13 Boquillas de aspiración
- 14 borde de goma
- 15 Tuerca moleteada del cabezal de limpieza
- 16 Soporte del cabezal de limpieza
- 17 Rueda de tracción
- 18 Indicador de nivel/salida de agua limpia

Primera puesta en marcha

Figura 2, véase contraportada

→ Montar el estribo de empuje a la carcasa.

También se pueden colocar las siguientes piezas:

Figura 3, véase contraportada

- Insertar el gancho para accesorios en la ranura del aparato.
- Colocar la mopa (no viene incluida) en el soporte para mopas.
- Colocar el gancho en el mango de la mopa y desplazar hacia abajo en la ranura del aparato.
- Fijar el gancho al mango de la mopa con el tornillo suministrado.

Funcionamiento

Rellenar el depósito de agua limpia

CUIDADADO

Peligro de daños en la instalación. Utilice únicamente el detergente recomendado. Para otros detergentes, el operador asume un mayor riesgo en la seguridad del funcionamiento y el peligro de accidentes. Peligro de accidentes y duración reducida del aparato. Utilizar solo detergentes que no contengan disolventes, ácidos clorhídricos ni ácidos hidrofúricos.

Tener en cuenta las indicaciones de seguridad de los detergentes.

- Abra la tapa del depósito de agua limpia.
- Añadir mezcla de agua y detergente. Temperatura máxima del líquido 50 °C.
- Cierre la tapa del depósito de agua limpia.

Colocar el fieltro

Figura 4, véase contraportada

- Girar hacia arriba el cabezal de limpieza.
- Separar un trozo de fieltro del rollo de 4 partes.
- Colocar la mitad del ancho del fieltro sobre la almohadilla y presionar.

Figura 5, véase contraportada

- Envolver el fieltro por la parte superior del cabezal de limpieza y tensar sobre las puntas del soporte.

Limpeza

- Barrer la suciedad suelta de la superficie a limpiar.
- Girar el cabezal de limpieza hacia abajo.
- Girar la rosca de la solución detergente para configurar el valor deseado. La solución detergente comienza a fluir cuando la rosca ya no está en la posición "OFF".

Indicación:

- Si el cabezal de limpieza está girado hacia arriba, no se aplicará solución detergente.
- Desplazar hacia delante el aparato a velocidad normal.

Finalizar la limpieza

- Girar la dosificación de detergente a la posición "OFF".
 - Desplazar el aparato otros 30 segundos para aspirar la solución detergente.
 - Girar hacia arriba el cabezal de limpieza.
 - Limpiar el resto de solución detergente.
 - Extraer la tapa del recipiente de agua sucia.
- △ **ADVERTENCIA**
Respetar la normativa local vigente en materia de tratamiento de aguas residuales.
- Vaciar el recipiente de agua sucia y limpiar bajo agua corriente.
 - Limpiar la tapa del recipiente de agua sucia con agua corriente.

Vaciado del depósito de agua limpia

Figura 6, véase contraportada

△ ADVERTENCIA

Respetar la normativa local vigente en materia de tratamiento de aguas residuales.

- Sacar el extremo superior del indicador de nivel de agua fresca del aparato.
- Girar hacia abajo el indicador de nivel sobre un dispositivo de eliminación y purgar la solución detergente.
- Insertar de nuevo el indicador de nivel en el orificio del aparato.

Abatir el estribo de empuje

Figura 7, véase contraportada

Para reducir la necesidad de espacio al almacenar o transportar en vehículos, se puede abatir el estribo de empuje.

- Soltar las tuercas moleteadas.
- Desplace el estribo de empuje hacia delante 180°.
- Apretar las tuercas moleteadas.

Transporte

△ PRECAUCIÓN

¡Peligro de lesiones y daños! Respetar el peso del aparato para el transporte.

- Girar hacia arriba el cabezal de limpieza.
- Desplazar el aparato con el estribo de empuje.
- Al transportar en vehículos, asegurar el aparato para evitar que resbale y vuelque conforme a las directrices vigentes.

Almacenamiento

△ PRECAUCIÓN

¡Peligro de lesiones y daños! Respetar el peso del aparato en el almacenamiento.

Este aparato sólo se puede almacenar en interiores.

Cuidados y mantenimiento

Plan de mantenimiento

Después del trabajo

- Vacíe el depósito de agua sucia.
- Vaciar el depósito de agua limpia.
- Enjuagar el aparato: Llenar el depósito de agua limpia con agua fresca (sin detergente), abrir la dosificación de solución detergente y vaciar el depósito.
- Limpie el aparato por fuera con un trapo húmedo ligeramente empapado en una solución jabonosa suave.
- Darle la vuelta al fieltro o desecharlo.
- Limpiar los manguitos de aspiración.
- Extraer la almohadilla, limpiarla y colocarla de nuevo.
- Limpie el racor de goma; compruebe si presenta desgaste y, en caso necesario, cambiar (ver "Trabajos de mantenimiento").
- Comprobar si el aparato presenta daños.

Todas las semanas

- Compruebe si la almohadilla presenta desgaste y, en caso necesario, cámbiela (véase "Trabajos de mantenimiento").
- Comprobar si el aparato es estanco.
- Limpiar la rueda de accionamiento.

Trabajos de mantenimiento

Girar/cambiar el racor de goma

- Girar hacia arriba el cabezal de limpieza.
- Figura 8, véase contraportada**
- Extraer el pasador elástico.
 - Extraer las tiras de sujeción.
 - Extraer el racor de goma.
 - Colocar un racor de goma nuevo o darle la vuelta.

Figura 9, véase contraportada

- Colgar la tira de sujeción en el cabezal de limpieza.
- Presionar las tiras de sujeción en el cabezal de limpieza e insertar la clavija de resorte.

Cambiar almohadilla

- Girar hacia arriba el cabezal de limpieza.
- Quitar el fieltro.
- Extraer el pad.

Figura 10, véase contraportada

- Colocar una nueva almohadilla y presionar en las cintas de velcro del cabezal de limpieza.

Desmontar el cabezal de limpieza

- Soltar las tuercas moleteadas.
- Tirar hacia atrás del cabezal de limpieza.
- Desplazar el soporte hacia arriba.

Protección antiheladas

En caso de peligro de heladas:

- Vacíe el depósito de agua limpia y el depósito de agua sucia.
- Guarde el aparato en un lugar protegido de las heladas.

Averías

Si no se soluciona la avería con las siguientes medidas, consultar al servicio técnico.

No hay solución detergente

- Girar la rosca de la solución detergente para configurar el valor deseado.
- Rellenar el depósito de agua limpia.
- Comprobar la manguera de detergente.
- Comprobar la válvula dosificadora.
- Comprobar la barra de conexión entre la rosca y la válvula dosificadora.

Mala aspiración de agua sucia

- Deslizar el aparato más rápido.
- Limpiar los manguitos de aspiración.
- Limpiar la salida de agua sucia.
- Limpiar y secar la rueda de accionamiento.
- Comprobar la manguera y las zonas de conexión.
- Base no apropiada.

El racor de goma deja marcas

- Barrer la suciedad suelta de la superficie a limpiar.
- Limpiar la almohadilla.
- Limpiar el racor de aspiración.
- Cambiar el filtro.
- Cambiar o girar el racor de aspiración.
- Base no apropiada.

Accesorios

Almohadilla, 5 unidades	8.637-944.0
Filtro, 38 m	8.637-592.0
Labio de aspiración	8.637-945.0

Piezas de repuesto

- Sólo deben emplearse accesorios y piezas de repuesto originales o autorizados por el fabricante. Los accesorios y piezas de repuesto originales garantizan el funcionamiento seguro y sin averías del aparato.
- En el área de servicios de www.kaercher.com encontrará más información sobre piezas de repuesto.

Garantía

En todos los países rigen las condiciones de garantía establecidas por nuestra empresa distribuidora. Las averías del accesorio serán subsanadas gratuitamente dentro del periodo de garantía, siempre que se deban a defectos de material o de fabricación. En un caso de garantía, le rogamos que se dirija con el comprobante de compra al distribuidor donde adquirió el aparato o al servicio al cliente autorizado más próximo a su domicilio.

Datos técnicos

Volumen del depósito de agua limpia		10
Volumen del depósito de agua sucia		10
Longitud	mm	1130
Anchura	mm	635
Altura	mm	1090
Peso de funcionamiento típico	kg	30
Potencia teórica por metro cuadrado	m ² /h	1500



Cihazın ilk kullanımından önce bu orijinal kullanma kılavuzunu okuyun, bu kılavuza göre davranın ve daha sonra kullanım veya cihazın sonraki sahiplerine vermek için bu kılavuzu saklayın.

Güvenlik uyarıları

- Cihazın üzerindeki uyarı ve bilgi tabelaları tehlikesiz kullanım için önemli bilgiler verir.
- Kullanım kılavuzundaki uyarıların yanında yerel yönetimin belirlediği güvenlik ve kaza önleme talimatları dikkate alınmalıdır.
- Ambalaj folyolarını çocuklardan uzak tutun, boğulma tehlikesi bulunmaktadır!

Tehlike kademeleri

⚠ TEHLİKE

Ağır bedensel yaralanmalar ya da ölüme neden olan direkt bir tehlikeye yönelik uyarı.

⚠ UYARI

Ağır bedensel yaralanmalar ya da ölüme neden olabilecek olası tehlikeli bir duruma yönelik uyarı.

⚠ TEDBİR

Hafif yaralanmalara neden olabilecek olası tehlikeli bir duruma yönelik uyarı.

DIKKAT

Maddi hasarlara neden olabilecek olası tehlikeli bir duruma yönelik uyarı.

Cihazdaki semboller



⚠ TEDBİR

Ezilme ve kesilme tehlikesi, cihaz ve temizlik kafasının arasına elinizi sokmayın.

Kullanım

⚠ TEHLİKE

- Cihazlar düşük sıcaklıklarda dış alanlarda kullanılmamalıdır.
- Sadece üretici tarafından onaylanan temizlik maddeleri kullanım ve temizlik maddesi üreticisinin kullanım, tasfiye ve uyarı notlarına dikkat edin.
- Tavsiye edilen temizlik maddeleri inceltmeden kullanılmamalıdır. Asitler, eriyikler ve çevreye zararlı maddeler içermedikleri için, ürünlerin çalışma güvenliği sağlanmıştır. Temizlik maddelerinin çocukların ulaşamayacakları bir yerde saklanmasını öneriyoruz. Temizlik maddelerinin göze temas etmesi durumunda, gözlerinizi hemen suyla yıkayın ve maddenin yutulması durumunda bir doktora başvurun.

⚠ TEDBİR

- Pis suyun ve eriyiğin tasfiye edilmesi sırasında yasal talimatlara uyulmalıdır.

DIKKAT

- Cihazı donmaya karşı koruyun.

Kullanımı

⚠ TEHLİKE

- Kullanıcı personel cihazı talimatlara uygun olarak kullanmalıdır. Personel, yerel kuralları dikkate almalı ve çalışma sırasında özellikle çocuklar olmak üzere 3. şahıslara dikkat etmelidir.
- Cihazdaki çalışmaları her zaman uygun eldivenlerle yapın.
- Cihaz, sadece kullanım konusunda eğitim almış ya da kullanım konusundaki yeteneklerini ispatlamış ve kullanım için açık bir şekilde görevlendirilmiş kişiler tarafından kullanılmalıdır.
- Cihaz çocuklar veya eğitimsiz kişiler tarafından kullanılmamalıdır.
- Cihaz, gözetim altında tutulmaları veya cihazın güvenli kullanılması konusunda eğitilmiş olmaları ve kullanımdan kaynaklanan tehlikeleri anlamaları durumunda fiziksel, duyuşsal veya düşünsel yetenekleri az olan veya yeterli deneyime ve bilgiye sahip olmayan kişiler tarafından kullanılabilir.
- Cihazla oynamamalarını sağlamak için çocuklar gözetim altında tutulmalıdır.

Bakım

⚠ TEHLİKE

- Onarımlar, sadece yetkili müşteri hizmetleri merkezleri ya da geçerli tüm güvenlik kuralları hakkında bilgi sahibi olan bu bölgeye ait teknisyenler tarafından yapılmalıdır.

Aksesuarlar ve yedek parçalar

⚠ TEHLİKE

Sadece üretici tarafından onaylanmış aksesuar ve yedek parçalar kullanılmalıdır. Orijinal aksesuar ve orijinal yedek parçalar, cihazın güvenli ve arızasız bir biçimde çalışmasının güvencesidir.

Kurallara uygun kullanım

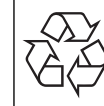
Bu cihazı sadece bu kullanım kılavuzundaki bilgilere uygun olarak kullanın.

- Cihaz, sadece rutubete ve parlatma işlemlerine karşı duyarlı olmayan sert zeminlerin temizlenmesi için kullanılmalıdır. Kullanım sıcaklığı aralığı +5V ve +40C arasındadır.
- Cihaz, donmuş zeminlerin (Örn; soğuk hava depoları) temizlenmesi için uygun değildir.
- Cihaz, sadece orijinal aksesuarı ve yedek parçalarıyla donatılabilir.
- Cihaz, iç bölümlerdeki zeminler ya da kapalı yüzeylerdeki derzsiz, yapılandırılmamış zeminlerin temizlenmesi için geliştirilmiştir.
- Cihaz, halka açık trafik yollarının temizlenmesi için üretilmemiştir.
- Cihaz, patlama tehlikesi bulunan ortamlarda kullanım için uygun değildir.

Fonksiyon

- Temiz su tankından alınan ayarlanabilir miktardaki bir temizlik çözeltisi, temizleme kafası üzerinden zemine uygulanır.
- Temizleme kafasına takılan ped ve keçe, temizlik çözeltisiyle birlikte zemindeki kiri çözer.
- Pis su, kauçuk dudakla toplanır ve pis su tankına pompalanır.
- Cihaz, kas gücüyle tahrik edilir.

Çevre koruma



Ambalaj malzemeleri geri dönüştürülebilir. Ambalaj malzemelerini evinizin çöpüne atmak yerine lütfen tekrar kullanılacakları yerlere gönderin.



Eski cihazlarda, yeniden değerlendirme işlemine tabi tutulması gereken değerli geri dönüşüm malzemeleri bulunmaktadır. Aküler, yağ ve benzeri maddeler doğaya ulaşmamalıdır. Bu nedenle eski cihazları lütfen öngörülen toplama sistemleri aracılığıyla imha edin.

İçindekiler hakkında uyarılar (REACH)
İçindekiler hakkında ayrıntılı bilgileri bulabileceğiniz adres:

www.kaercher.com/REACH

Kumanda elemanları

Resim 1, Bkz. Diğer sayfa

- 1 Temizlik çözeltisi dozajı
- 2 Kapak, temiz su tankının doldurma deliği
- 3 Temizlik maddesi şişesi tutucusu
- 4 İtme yayı
- 5 İtme kolunun tırtıllı somunu
- 6 Temizleme kafası
- 7 Paspas tutucusu
- 8 Pis su haznesinin kapağı
- 9 Pis su çıkışı
- 10 Pis su deposu
- 11 Ped
- 12 Keçe
- 13 Emme ağız
- 14 Kauçuk dudak
- 15 Temizleme kafasının tırtıllı somunu
- 16 Temizleme kafasının tutucusu
- 17 Tahrik tekerleği
- 18 Doluluk seviyesi göstergesi/temiz su tahliyesi

İlk çalıştırma

Resim 2, Bkz. Diğer sayfa

- İtme kolunu gövdeye takın.
- Tercihe bağlı olarak aşağıdaki montaj parçaları takılabilir:

Resim 3, Bkz. Diğer sayfa

- Aksesuar kancasını cihazdaki girintiye takın.
- Paspası (teslimat kapsamına dahil değildir) paspas tutucusuna yerleştirin.
- Kancayı paspasın sapına takın ve aşağı doğru cihazın girintisinin içine itin.
- Kancayı, birlikte verilen civatayla paspas sapına sabitleyin.

Çalıştırma

Temiz su tankının doldurulması

DIKKAT

Hasar görme tehlikesi. Sadece tavsiye edilen temizlik maddelerini kullanın. Diğer temizlik maddeleri için, işletmeci, işletme güvenliği, kaza tehlikesi ve cihazın kullanım ömrünün azalması riskini üstlenir. Sadece çözücü maddeler, tuz asidi ve hidrofliorik asit içermeyen temizlik maddeleri kullanın. Temizlik maddelerinin üzerindeki güvenlik uyarılarına dikkat edin.

- Temiz su deposunun kapağını açın.
- Su-temizlik maddesi karışımını doldurun. Maksimum sıvı sıcaklığı 50 °C.
- Temiz su deposunun kapağını kapatın.

Keçenin takılması

Resim 4, Bkz. Diğer sayfa

- Temizleme kafasını yukarı çevirin.
- 4 parça uzunluğunda keçeyi rulodan ayırın.
- Keçenin yarım genişliğini pedin üzerine yerleştirin ve sıkıca bastırın.

Resim 5, Bkz. Diğer sayfa

- Keçeyi temizleme kafasının üst tarafına sarın ve tutucunun uçlarından geçirin.

Temizleme

- Gevşek kirleri temizlenecek yüzeyden süpürün.
- Temizleme kafasını aşağı doğru çevirin.
- Temizlik maddesi dozajını istediğiniz değere ayarlayın. Ayar düğmesi "OFF" konumundan çıkınca temizlik çözeltisi akmaya başlar.

Not:

- Temizleme kafası yukarı çevrilmişse, hiç temizlik çözeltisi uygulanmaz.
- Cihazı normal çalışma hızıyla ileri doğru itin.

Temizliğin tamamlanması

- Temizlik maddesi dozajını "OFF" konumuna getirin.
 - Temizlik çözeltisinin emilmesi için cihazı yaklaşık 30 saniye daha itmeye devam edin.
 - Temizleme kafasını yukarı çevirin.
 - Kalan temizlik çözeltisini silin.
 - Püs su haznesinin kapağını çıkartın.
- △ **UYARI**
- Yerel atık su işleme talimatlarına uyun.*
- Pis su deposunu boşaltın ve akar su altında temizleyin.
 - Püs su haznesinin kapağını akar su altında temizleyin.

Temiz su deposunun boşaltılması

Resim 6, Bkz. Diğer sayfa

△ UYARI

Yerel atık su işleme talimatlarına uyun.

- Temiz su doluluk seviyesi göstergesinin üstteki ucunu cihazdan çekin.
- Doluluk seviyesi göstergesini bir tasfiye tertibatı üzerinde aşağı çevirin ve temizlik çözeltisini boşaltın.
- Doluluk seviyesi göstergesini cihazdaki deliğe takın.

İtme kolunun katlanarak kapatılması

Resim 7, Bkz. Diğer sayfa

Araçlarda depolama ve taşıma sırasında yer ihtiyacını azaltmak için, itme kolu katlanarak kapatılabilir.

- Tırtıllı somunları gevşetin.
- İtme kolunu 180° öne çevirin.
- Tırtıllı somunları sıkın.

Taşıma

△ TEDBİR

Yaralanma ve hasar tehlikesi! Taşıma sırasında cihazın ağırlığına dikkat edin.

- Temizleme kafasını yukarı çevirin.
- Cihazı itme kolundan itin.
- Araçlarda taşıma sırasında, cihazı geçerli yönetmeliklere göre kaymaya ve devrilmeye karşı emniyete alın.

Depolama

△ TEDBİR

Yaralanma ve hasar tehlikesi! Depolama sırasında cihazın ağırlığına dikkat edin. Bu cihaz sadece iç mekanlarda depolanmalıdır.

Koruma ve Bakım

Bakım planı

Çalışmadan sonra

- Pis su deposunu boşaltın.
- Temiz su tankını boşaltın.
- Cihazın yıkanması: Temiz su tankına temiz su (temizlik maddesiz) doldurun, temizlik maddesi dozajını açın ve tankı boşaltın.
- Cihazın dışını, hafif yıkama çözeltisine batırılmış nemli bir bezle temizleyin.
- Keçeyi çevirin veya tasfiye edin.
- Emme ağzını temizleyin.
- Padi çıkartın, temizleyin ve yerine takın.
- Kauçuk dudağı temizleyin, aşınma kontrolü yapın ve ihtiyaç anında değiştirin (bkz. "Bakım çalışmaları").
- Cihaza hasar kontrolü yapın.

Her hafta

- Pede aşınma kontrolü yapın, ihtiyaç anında pedi değiştirin (bkz. "Bakım çalışmaları").
- Cihaza sızdırmazlık kontrolü yapın.
- Tahrik tekerleğini temizleyin.

Bakım çalışmaları

Kauçuk dudağın çevrilmesi/ değiştirilmesi

- Temizleme kafasını yukarı çevirin.
- Resim 8, Bkz. Diğer sayfa**
- Yaylı soketi dışarı çekin.
 - Tutucu şeridi çıkartın.
 - Kauçuk dudağı çıkartın.
 - Yeni veya çevrilmiş kauçuk dudağı takın.

Resim 9, Bkz. Diğer sayfa

- Tutucu şeridi temizleme kafasına asın.
- Tutucu şeridi temizleme kafasına bastırın ve yaylı soketi takın.

Pedin değiştirilmesi

- Temizleme kafasını yukarı çevirin.
- Keçeyi çıkartın.
- Padi çekin.

Resim 10, Bkz. Diğer sayfa

- Yeni pedi oturtun ve temizleme kafasındaki cırt cırt bantların üzerine bastırın.

Temizleme kafasının sökülmesi

- Tırtıllı somunları gevşetin.
- Temizleme kafasını geriye çekin.
- Tutucuyu yukarı doğru çevirin.

Antifriz koruma

Donma tehlikesinde:

- Temiz ve pis su deposunu boşaltın.
- Cihazı donmaya karşı korunmuş bir bölümde durdurun.

Arızalar

Arıza aşağıdaki önlemlerle giderilemezse, lütfen müşteri hizmetlerini arayın.

Temizlik çözümleri yok

- Temizlik maddesi dozajını istediğiniz değere ayarlayın.
- Temiz su tankını doldurun.
- Temizlik maddesi hortumunu kontrol edin.
- Dozaj valfini kontrol edin.
- Ayar düğmesi ve dozaj valfi arasındaki bağlantı çubuğunu kontrol edin.

Pis su emme kötü

- Cihazı daha hızlı itin.
- Emme ağzını temizleyin.
- Pis su çıkışını temizleyin.
- Tahrik tekerleğini temizleyin ve kurutun.
- Hortumu ve bağlantı yerlerini kontrol edin.
- Uygun olmayan zemin.

Kauçuk dudak arkasında iz bırakıyor

- Gevşek kirleri temizlenecek yüzeyden süpürün.
- Padi temizleyin.
- Emme dudağını temizleyin.
- Keçeyi değiştirin.
- Emme dudağını çevirin veya değiştirin.
- Uygun olmayan zemin.

Aksesuar

Ped, 5 adet	8.637-944.0
Keçe, 38 m	8.637-592.0
Emme dudağı	8.637-945.0

Yedek parçalar


- Sadece üretici tarafından onaylanmış aksesuar ve yedek parçalar kullanılmalıdır. Orijinal aksesuar ve orijinal yedek parçalar, cihazın güvenli ve arızasız bir biçimde çalışmasının güvencesidir.
- Yedek parçalar hakkında diğer bilgileri, www.kaercher.com adresindeki Servis bölümünden alabilirsiniz.

Garanti

Her ülkede yetkili distribütörümüz tarafından verilmiş garanti şartları geçerlidir. Garanti süresi içinde aksesuarınızda oluşan muhtemel hasarları, arızanın kaynağı üretim veya malzeme hatası olduğu sürece ücretsiz olarak karşılıyoruz. Garanti durumunda satış fişi ile satıcıya veya yetkili servise başvurun.

Teknik Bilgiler

Temiz su tankının hacmi	l	10
Pis su tankının hacmi	l	10
Uzunluk	mm	1130
Genişlik	mm	635
Yükseklik	mm	1090
Tipik çalışma ağırlığı	kg	30
Teorik yüzey gücü	m ² /s	1500

 Przed pierwszym użyciu urządzenia należy przeczytać oryginalną instrukcję obsługi, postępować według jej wskazań i zachować ją do późniejszego wykorzystania lub dla następnego użytkownika.

Wskazówki bezpieczeństwa

- Umieszczone na urządzeniu tabliczki ostrzegawcze zawierają ważne wskazówki dotyczące bezpiecznej eksploatacji.
- Należy przestrzegać wskazówek zawartych w tej instrukcji oraz obowiązujących ogólnych przepisów prawnych dotyczących bezpieczeństwa i zapobiegania wypadkom.
- Opakowania foliowe trzymać z dala od dzieci, gdyż istnieje niebezpieczeństwo uduszenia!

Stopnie zagrożenia

⚠ NIEBEZPIECZEŃSTWO

Wskazówka dot. bezpośredniego zagrożenia, prowadzącego do ciężkich obrażeń ciała lub do śmierci.

⚠ OSTRZEŻENIE

Wskazówka dot. możliwie niebezpiecznej sytuacji, mogącej prowadzić do ciężkich obrażeń ciała lub śmierci.

⚠ OSTROŻNIE

Wskazówka dot. możliwie niebezpiecznej sytuacji, która może prowadzić do lekkich zranień.

UWAGA

Wskazówka dot. możliwie niebezpiecznej sytuacji, która może prowadzić do szkód materialnych.

Symbole na urządzeniu



⚠ OSTROŻNIE

Niebezpieczeństwo zgniecenia i zmiżdżenia; nie wkładać rąk między urządzenie a głowicę czyszczącą.

Zastosowanie

⚠ NIEBEZPIECZEŃSTWO

- Przy niskich temperaturach urządzenia nie mogą być używane na zewnątrz.
- Używać tylko środków czyszczących zalecanych przez producenta i przestrzegać wskazówek dotyczących użytkowania, utylizacji i wskazówek ostrzegawczych producentów środków czyszczących.
- Nie wolno stosować zalecanych środków czyszczących bez wcześniejszego rozcieńczenia. Produkty są bezpieczne, ponieważ nie zawierają kwasów, ługów ani żadnych substancji szkodliwych dla środowiska. Zaleca się przechowywanie środków czyszczących z dala od dzieci. W przypadku kontaktu środka czyszczącego z oczami, należy je natychmiast przepłukać dużą ilością wody, natomiast w przypadku spożycia natychmiast skonsultować się z lekarzem.

⚠ OSTROŻNIE

- Podczas utylizacji brudnej wody oraz ługów należy zastosować się do odpowiednich przepisów krajowych.

UWAGA

- Urządzenie chronić przed mrozem.

Obsługa

⚠ NIEBEZPIECZEŃSTWO

- Użytkownik ma obowiązek używania urządzenia zgodnie z jego przeznaczeniem. Podczas pracy urządzenia musi on uwzględnić warunki panujące w otoczeniu i uważać na inne osoby, zwłaszcza dzieci.
- Prace w obrębie urządzenia wykonywać zawsze w odpowiednich rękawicach.
- Urządzenie może być obsługiwane tylko przez osoby, które zostały przeszkolone w zakresie obsługi lub przedstawiły dowód umiejętności obsługi i zostały wyraźnie do tego wyznaczone.
- Obsługa urządzenia przez dzieci lub osoby nieprzyuczone jest zabroniona.
- Urządzenie może być obsługiwane przez osoby o ograniczonych możliwościach fizycznych, sensorycznych lub mentalnych albo takie, którym brakuje doświadczenia i wiedzy na temat jego używania, jeżeli są one nadzorowane lub otrzymały wskazówki na temat bezpiecznego użytkowania urządzenia i rozumieją połączone z tym niebezpieczeństwa.
- Dzieci powinny być nadzorowane, żeby zapewnić, iż nie będą się bawiły urządzeniem.

Konserwacja

⚠ NIEBEZPIECZEŃSTWO

- Naprawy mogą być wykonywane wyłącznie przez autoryzowane placówki serwisu lub osoby wykwalifikowane w tym zakresie, którym znane są wszystkie istotne przepisy bezpieczeństwa.

Wyposażenie dodatkowe i części zamienne

⚠ NIEBEZPIECZEŃSTWO

Stosować wyłącznie wyposażenie dodatkowe i części zamienne dopuszczone przez producenta. Oryginalne wyposażenie i oryginalne części zamienne gwarantują bezpieczną i bezusterkową pracę urządzenia.

Użytkowanie zgodne z przeznaczeniem

- Urządzenie należy stosować wyłącznie zgodnie z niniejszą instrukcją obsługi.
- Urządzenie można stosować jedynie do czyszczenia gładkiego podłoża niewrażliwego na wilgoć oraz powierzchni niewrażliwych na polerowanie. Zakres temperatur eksploatacji to +5°C i +40°C.
 - Urządzenie nie nadaje się do czyszczenia zamrożonego podłoża (np. w chłodniach).

- Urządzenie można stosować wyłącznie z oryginalnym wyposażeniem i częściami zamiennymi.
- Urządzenie zostało zaprojektowane do czyszczenia bezszcelinowych, pozbawionych struktury podłóg we wnętrzach lub powierzchniach zadaszonych.
- Urządzenie nie jest przeznaczone do czyszczenia dróg publicznych.
- Urządzenie nie nadaje się do użytku w otoczeniu zagrożonym wybuchem.

Przeznaczenie

- Nastawiana ilość roztworu czyszczącego ze zbiornika czystej wody rozpraważana jest na podłodze za pomocą głowicy czyszczącej.
- Głowica czyszcząca umieszczona przy podkładce oraz włóknina wraz z roztworem czyszczącym luzują brud z podłogi.
- Brudna woda zbierana jest przy użyciu ściągacza i pompowana do zbiornika brudnej wody.
- Napęd urządzenia ma miejsce przy użyciu siły mięśni.

Ochrona środowiska



Materiały opakowania nadają się do recyklingu. Opakowań nie należy wyrzucać razem z odpadami domowymi, tylko oddawać do utylizacji.



Zużyte urządzenia zawierają cenne surowce wtórne, które powinny być oddawane do utylizacji. Baterie, oleje i podobne substancje nie mogą przedostać się do środowiska naturalnego. Z tego powodu należy usuwać (wyrzucać) zużyte urządzenia za pośrednictwem odpowiednich systemów utylizacji.

Wskazówki dotyczące składników (REACH)

Aktualne informacje dotyczące składników znajdują się pod:

www.kaercher.com/REACH

Elementy obsługi

Rys. 1, patrz strona okładki

- 1 Dozowanie roztworu czyszczącego
- 2 Pokrywa, otwór wlewowy zbiornika czystej wody
- 3 Uchwyt do butli na środek czyszczący
- 4 Uchwyt do prowadzenia
- 5 Nakrętka radełkowana pałąka przesuwanego
- 6 Głowica czyszcząca
- 7 Uchwyt mopa
- 8 Pokrywa zbiornika brudnej wody
- 9 Wylot brudnej wody
- 10 Zbiornik brudnej wody
- 11 Podkładka
- 12 Włóknina
- 13 Króciec ssawny
- 14 Ściągacz
- 15 Nakrętka radełkowana głowicy czyszczącej
- 16 Uchwyt głowicy czyszczącej
- 17 Koło napędowe
- 18 Wskaźnik poziomu/wylot czystej wody

Pierwsze uruchomienie

Rys. 2, patrz strona okładki

→ Zamontować pałąk przesuwny na obudowie.

Do wyboru można umieścić następujące elementy montażowe:

Rys. 3, patrz strona okładki

→ Hak na akcesoria założyć w zagłębieniu urządzenia.

→ Mop (nie objęty zakresem dostawy) ustawić na uchwycie.

→ Hak umieścić na trzonku mopa i przesunąć do dołu w zagłębienie urządzenia.

→ Zamocować hak na trzonku mopa przy użyciu dołączonej śruby.

Działanie

Napełnianie zbiornika czystej wody

UWAGA

Niebezpieczeństwo uszkodzenia. Stosować tylko zalecane środki czyszczące. W przypadku innych środków czyszczących użytkownik ponosi zwiększone ryzyko bezpieczeństwa eksploatacji, ryzyko wypadku i skrócony okres eksploatacyjny urządzenia. Stosować tylko środki czyszczące nie zawierające rozpuszczalników, kwasu solnego i fluorowodorowego.

Przestrzegać wskazówek bezpieczeństwa podanych na środkach czyszczących.

→ Otworzyć pokrywę zbiornika czystej wody.

→ Wlać mieszanekę wody i środka czyszczącego. Maksymalna temperatura płynu 50 °C.

→ Zamknąć pokrywę zbiornika czystej wody.

Zakładanie włókniny

Rys. 4, patrz strona okładki

→ Podnieść głowicę czyszczącą.

→ Odciąć z rolki włókninę o długości odpowiadającej 4 kawałkom.

→ Nałożyć połowę szerokości włókniny na podkładkę i mocno docisnąć.

Rys. 5, patrz strona okładki

→ Włókninę przelożyć na górną stronę głowicy czyszczącej i zapiąć na końcówkach uchwytu.

Czyszczenie

→ Luźny brud zmieść z czyszczonej powierzchni.

→ Odchylić głowicę czyszczącą ku dołowi.

→ Przekręcić dozowanie roztworu czyszczącego na żadaną wartość.

Roztwór czyszczący zaczyna płynąć, gdy głowica obrotowa opuszcza pozycję „OFF”.

Wskazówka:

Gdy głowica czyszcząca odchylna jest ku górze, roztwór czyszczący nie jest rozprzeczany.

→ Przesuwać urządzenie do przodu z normalną prędkością.

Zakończenie czyszczenia

→ Przekręcić dozowanie środka czyszczącego do położenia „OFF”.

→ Przesuwać urządzenie jeszcze przez mniej więcej 30 sekund, żeby odessać roztwór czyszczący.

→ Podnieść głowicę czyszczącą.

→ Wytrzeć resztę roztworu czyszczącego.

→ Zdjąć pokrywę zbiornika brudnej wody.

△ OSTRZEŻENIE

Przestrzegać miejscowych przepisów dotyczących postępowania ze ściekami.

→ Opróżnić zbiornik brudnej wody i oczyścić pod bieżącą wodą.

→ W razie potrzeby oczyścić pokrywę zbiornika brudnej wody pod wodą bieżącą.

Opróżnianie zbiornika świeżej wody

Rys. 6, patrz strona okładki

△ OSTRZEŻENIE

Przestrzegać miejscowych przepisów dotyczących postępowania ze ściekami.

→ Wyciągnąć górny koniec wskaźnika poziomu czystej wody z urządzenia.

→ Odchylić wskaźnik poziomu ku dołowi przy użyciu instalacji do usuwania odpadów i spuścić roztwór czyszczący.

→ Wskaźnik poziomu ponownie włożyć do otworu w urządzeniu.

Składanie pałąka przesuwnego

Rys. 7, patrz strona okładki

Do zmniejszenia zapotrzebowania na miejsce przy składowaniu i transporcie w pojazdach można złożyć pałąk przesuwny.

→ Poluzować nakrętki radełkowe.

→ Odchylić pałąk przesuwny o 180° do przodu.

→ Dokręcić nakrętki radełkowe.

Transport

△ OSTROŻNIE

Niebezpieczeństwo zranienia i uszkodzenia! Zwrócić uwagę na ciężar urządzenia w czasie transportu.

→ Podnieść głowicę czyszczącą.

→ Przesunąć urządzenie używając pałąka przesuwnego.

→ W trakcie transportu w pojazdach należy urządzenie zabezpieczyć przed poślizgiem i przechyleniem zgodnie z obowiązującymi przepisami.

Przechowywanie

△ OSTROŻNIE

Niebezpieczeństwo zranienia i uszkodzenia! Zwrócić uwagę na ciężar urządzenia przy jego przechowywaniu.

Urządzenie może być przechowywane jedynie w pomieszczeniach wewnętrznych.

Czyszczenie i konserwacja

Plan konserwacji

Po pracy

→ Opróżnić zbiornik brudnej wody.

→ Opróżnić zbiornik świeżej wody.

→ Splukać urządzenie: Zbiornik czystej wody napełnić świeżą wodą (bez środka czyszczącego), otworzyć dozowanie roztworu czyszczącego i opróżnić zbiornik.

→ Wytrzeć urządzenie z zewnątrz szmatką nasyoną łagodnym roztworem czyszczącym.

→ Odwrócić włókninę wzgl. poddać ją utylizacji.

→ Oczyścić króciec ssawny.

→ Zdjąć podkładkę, oczyścić i ponownie założyć.

→ Oczyścić ściągacz, sprawdzić pod kątem zużycia, a w razie potrzeby wymienić (patrz „Prace konserwacyjne”).

→ Skontrolować urządzenie pod kątem uszkodzeń.

Raz na tydzień

→ Sprawdzić podkładkę pod kątem zużycia, w razie potrzeby wymienić (patrz „Prace konserwacyjne”).

→ Skontrolować urządzenie pod kątem nieszczelności.

→ Oczyścić koło napędowe.

Prace konserwacyjne

Odwracanie/wymiana ściągacza

→ Podnieść głowicę czyszczącą.

Rys. 8, patrz strona okładki

→ Wyjąć zatyczkę.

→ Zdjąć pasek przytrzymujący.

→ Zdjąć ściągacz.

→ Założyć nowy lub odwrócony ściągacz.

Rys. 9, patrz strona okładki

→ Zawiesić pasek przytrzymujący przy głowicy czyszczącej.

→ Docisnąć pasek przytrzymujący do głowicy czyszczącej i włożyć zatyczkę.

Wymienić podkładkę

→ Podnieść głowicę czyszczącą.

→ Usunąć włókninę.

→ Zdjąć podkładkę.

Rys. 10, patrz strona okładki

→ Przyłożyć nową podkładkę i docisnąć do taśm z zatraskami przy głowicy czyszczącej.

Demontaż głowicy czyszczącej

→ Poluzować nakrętki radełkowe.

→ Pociągnąć głowicę czyszczącą do tyłu.

→ Odchylić uchwyt ku górze.

Ochrona przed mrozem

Przy niebezpieczeństwie wystąpienia mrozu:

→ Opróżnić zbiorniki czystej i brudnej wody.

→ Wstawić urządzenie do pomieszczenia zabezpieczonego przed mrozem.

Usterki

Jeżeli usterki nie można usunąć z zastosowaniem poniższych środków, skontaktować się z serwisem.

Brak roztworu czyszczącego

- Przekręcić dozowanie roztworu czyszczącego na żadaną wartość.
- Napełnić zbiornik świeżej wody.
- Sprawdzić wężyk do zasysania środka czyszczącego.
- Sprawdzić zawór dozujący.
- Sprawdzić drążek łączący gałkę obrotową i zawór dozujący.

Niedostateczne zasysanie brudnej wody

- Urządzenie przesunąć szybciej.
- Oczyszczyć króciec ssawny.
- Oczyszczyć wylot brudnej wody.
- Oczyszczyć i wysuszyć koło napędowe.
- Sprawdzić wąż i złącza.
- Nieodpowiednie podłoże.

Ściągacz pozostawia smugi

- Luźny brud zmieść z czyszczonej powierzchni.
- Oczyszczyć podkładkę.
- Oczyszczyć ściągacz.
- Wymienić włókninę.
- Wymienić lub obrócić ściągacz.
- Nieodpowiednie podłoże.

Akcesoria

Podkładka, 5 szt.	8,637-944.0
Włóknina, 38 m	8,637-592.0
Listwa gumowa	8,637-945.0

Części zamienne

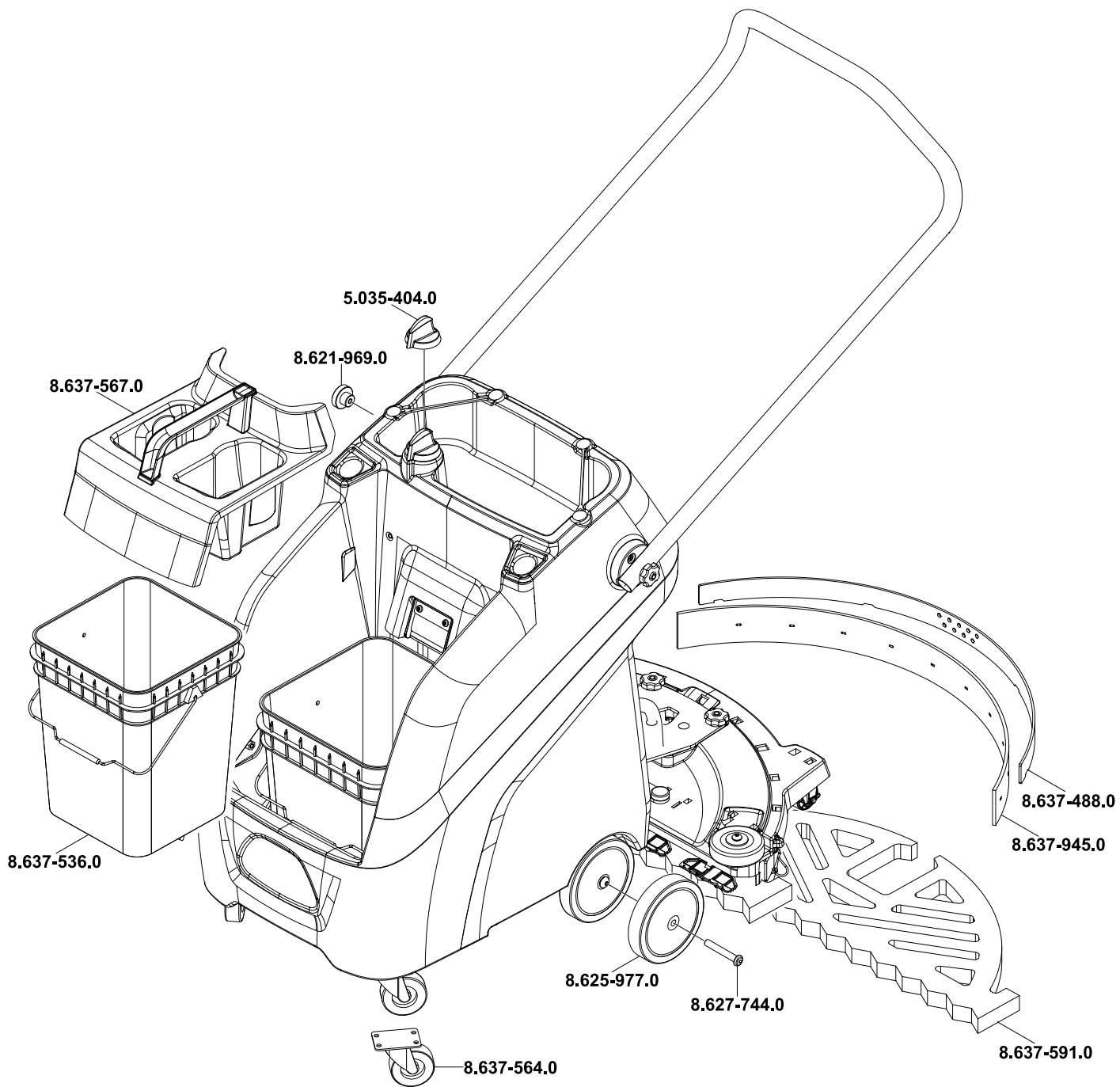
- Stosować wyłącznie wyposażenie dodatkowe i części zamienne dopuszczone przez producenta. Oryginalne wyposażenie i oryginalne części zamienne gwarantują bezpieczną i bezusterkową pracę urządzenia.
- Dalsze informacje o częściach zamiennych dostępne na stronie internetowej www.kaercher.com w dziale Serwis.

Gwarancja

W każdym kraju obowiązują warunki gwarancji określone przez dystrybutora urządzeń Kärcher. Jakiegokolwiek usterki akcesoriów usuwamy w okresie gwarancji bezpłatnie, o ile spowodowane są one błędem materiałowym lub produkcyjnym. W sprawach napraw gwarancyjnych prosimy kierować się z dowodem zakupu do dystrybutora lub do autoryzowanego punktu serwisowego.

Dane techniczne

Pojemność zbiornika świeżej wody	l	10
Pojemność zbiornika brudnej wody	l	10
Długość	mm	1130
szerokość	mm	635
wysokość	mm	1090
Typowy ciężar roboczy	kg	30
Teoretyczna wydajność powierzchniowa	m ² /h	1500





<http://www.kaercher.com/dealersearch>

