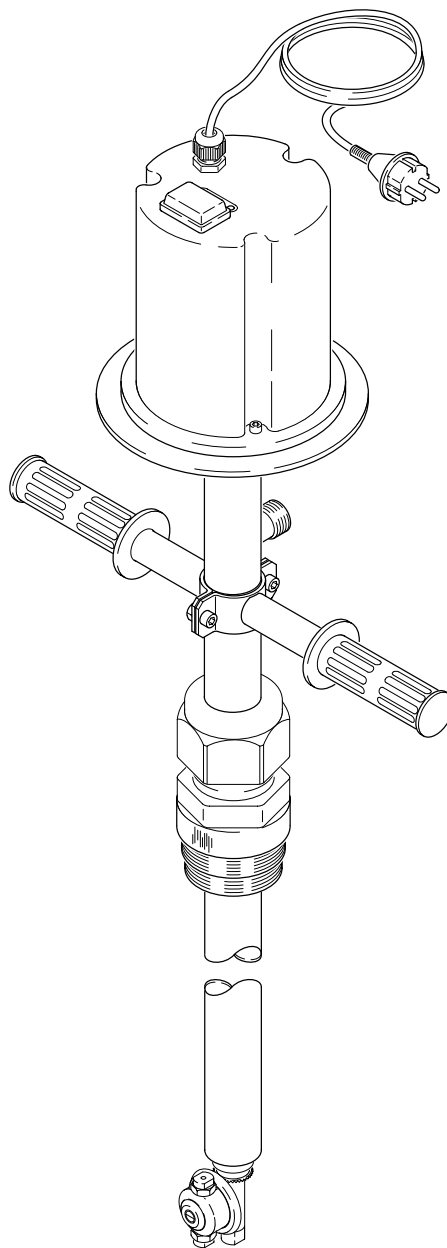


# HKF 50 M



Deutsch	3
English	7
Français	11
Italiano	15
Nederlands	19
Español	23
Português	27
Dansk	31
Norsk	35
Svenska	39
Suomi	43
Ελληνικά	47
Türkçe	51
Русский	55
Magyar	59
Čeština	63
Slovenščina	67
Polski	71
Românește	75
Slovenčina	79
Hrvatski	83
Srpski	87
Български	91
Eesti	95
Latviešu	99
Lietuviškai	103
Українська	107







Lesen Sie vor der ersten Benutzung Ihres Gerätes diese Betriebsanleitung und handeln Sie danach. Bewahren Sie diese Betriebsanleitung für späteren Gebrauch oder für Nachbesitzer auf.

- Vor erster Inbetriebnahme Sicherheits-hinweise Nr. 5.951-949 unbedingt lesen!
- Bei Transportschaden sofort Händler informieren.

## Inhaltsverzeichnis

Umweltschutz	3
Symbole in der Betriebsanleitung	3
Bestimmungsgemäße Verwendung	3
Funktion	3
Sicherheitshinweise	3
Technische Daten	4
Inbetriebnahme	4
Bedienung	4
Außerbetriebnahme	4
Pflege und Wartung	5
Hilfe bei Störungen	5
Zubehör	6
CE-Erklärung	6
Garantie	6

## Umweltschutz



Die Verpackungsmaterialien sind recyclebar. Bitte werfen Sie die Verpackungen nicht in den Hausmüll, sondern führen Sie diese einer Wiederverwertung zu.



Altgeräte enthalten wertvolle recyclingfähige Materialien, die einer Verwertung zugeführt werden sollten. Batterien, Öl und ähnliche Stoffe dürfen nicht in die Umwelt gelangen. Bitte entsorgen Sie Altgeräte deshalb über geeignete Sammelsysteme.

## Symbole in der Betriebsanleitung

### Gefahr

Bezeichnet eine unmittelbar drohende Gefahr. Bei Nichtbeachten des Hinweises drohen Tod oder schwerste Verletzungen.

### Warnung

Bezeichnet eine möglicherweise gefährliche Situation. Bei Nichtbeachten des Hinweises können leichte Verletzungen oder Sachschäden eintreten.

### Hinweis

Bezeichnet Anwendungstipps und wichtige Informationen.

## Bestimmungsgemäße Verwendung

- Der Innenreiniger HKF 50 M ist eine Spritzeinrichtung zur Reinigung von Spundbehältern nach DIN, sowie anderer Behälter und Fässer.
- Der Reinigungskopf wird durch eine Öffnung mit entsprechendem Mindestdurchmesser in den Behälter gebracht.

Reinigungskopf	Min. Behälteröffnung
HKF 50 M	50 mm

- Eine separate Hochdruckpumpe wird mit dem Innenreiniger durch einen Hochdruckschlauch verbunden.

Als nicht bestimmungsgemäß gilt der Betrieb außerhalb geschlossener Behälter und mit höheren Drücken und höheren Temperaturen als in den Technischen Daten angegeben.

Bitte mineralölhaltiges Abwasser nicht ins Erdreich, Gewässer oder Kanalisation gelangen lassen.

## Funktion

- Der Innenreiniger besteht aus dem Antriebsteil, dem Trägerrohr und dem Reinigungskopf. Die Düsen am Reinigungskopf drehen sich um zwei Achsen und erfassen dadurch jede Stelle des Behälters.
- Der Reinigungskopf dreht sich durch einen Elektromotor. Die Drehzahl ist deshalb konstant und unabhängig von Druck und Menge der Reinigungsflüssigkeit.
- Auf dem Trägerrohr befindet sich eine verstellbare Verschraubung für die Befestigung an Behältern mit Gewindebohrungen R2" oder M64x4. Alternativ zur Verschraubung kann ein Spundlochkonus montiert werden (siehe Zubehör).
- Zum leichteren Transport ist ein Doppelhandgriff lieferbar (siehe Zubehör).

## Sicherheitshinweise

- Jeweilige nationale Vorschriften des Gesetzgebers beachten.
- Sicherheitshinweise, die den verwendeten Reinigungsmitteln beigelegt sind (i. d. R. auf dem Verpackungsetikett) beachten.
- Um Gefahren durch falsche Bedienung zu vermeiden darf die Anlage nur von Personen bedient werden, die in der Handhabung unterwiesen sind, ihre Fähigkeiten zum Bedienen nachgewiesen haben und mit der Benutzung beauftragt sind.
- Die Betriebsanleitung muss jedem Bediener zugänglich sein.

Bei Fehlbedienung oder Missbrauch drohen Gefahren für Bediener und andere Personen durch:

- hohen Druck
- hohe elektrische Spannungen
- Reinigungsmittel oder verwendete Reinigungsflüssigkeit

### Gefahr

- *Quetschgefahr durch Antrieb des Innenreinigers. Antrieb des Innenreinigers nur in geschlossenen Behältern in Betrieb nehmen.*
- *Verletzungsgefahr durch austretenden Hochdruckstrahl, deshalb Innenreiniger nur in geschlossenen Behältern in Betrieb setzen.*
- *Gesundheitsgefahr durch Reststoffe in Behältern, die gereinigt werden oder durch die verwendete Reinigungsflüssigkeit. Deshalb vorgeschriebene Schutzmaßnahmen befolgen.*
- *Verletzungsgefahr durch umstürzenden Innenreiniger bei geringer Eintauchtiefe. In diesem Fall Innenreiniger zusätzlich sichern.*
- *Verletzungsgefahr durch umstürzenden Behälter, deshalb Behälter und Innenreiniger zusätzlich sichern.*

### Warnung

Um Beschädigungen am Reinigungskopf zu vermeiden, auf eine freie Anordnung im Behälter achten. Der Reinigungskopf darf auf keinen Fall an der Behälterwand anstoßen.

## Zugelassene Bediener

Zugelassene Bediener sind Personen, die das 18. Lebensjahr vollendet haben und befähigt sind diese Anlage zu bedienen (Ausnahmen für Auszubildende, siehe BGV D15 §6).

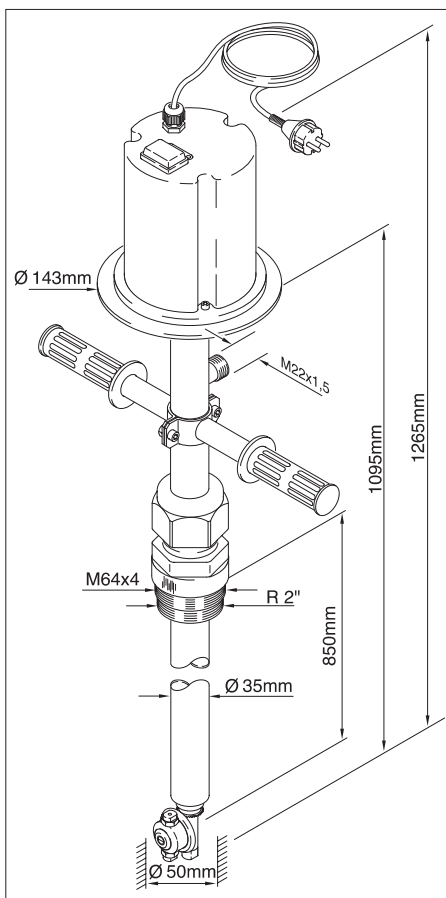
## Verhalten im Notfall

- ➔ Separate Hochdruckpumpe ausschalten.
- ➔ Netzstecker ziehen.
- ➔ Zulauf der Reinigungsflüssigkeit schließen.

## Technische Daten

		<b>HKF 50 M</b>
<b>Bestell-Nr.</b>		3.631-039
Max. Fördermenge	l/h (l/min)	1200 (20)
Max. Temperatur der Reinigungsflüssigkeit	°C	85
Max. Betriebsdruck	MPa (bar)	15 (150)
Spannung	V	230
Stromart	--	1~
Frequenz	Hz	50
Nennleistung	W	40
Schutzart	--	IP 55
Funktions-Drehzahl Antrieb	1/min	11
Hochdruckanschluss	--	M22x1,5
Min. Behälteröffnung	mm	50
Gesamtlänge	mm	1265
Max. Eintauchtiefe	mm	850
Gewicht	kg	7,8
Umgebungstemperatur	°C	+2...+40

### Maßblatt HKF 50 M



## Düsenauswahl

### Betrieb mit 1 Düse

Bei Betrieb mit 1 Düse ist eine Verschluss-schraube erforderlich (siehe Zubehör).

Fördermenge [l/h]	1200	600	1000
Druck [MPa]	10	6,5	10
Düsengröße	0009	00055	0007
Bestell-Nr. 6.415-	447	445	077

### Betrieb mit 2 Düsen

Fördermenge [l/h]	1200	960
Druck [MPa]	10	14
Düsengröße	00045	0003
Bestell-Nr. 6.415-	446	444 *

\* Standard

## Inbetriebnahme

### Hinweis

Es empfiehlt sich der Einsatz eines Schmutzfilters in der Hochdruckleitung, jedoch sollte das Sieb regelmäßig gereinigt werden.

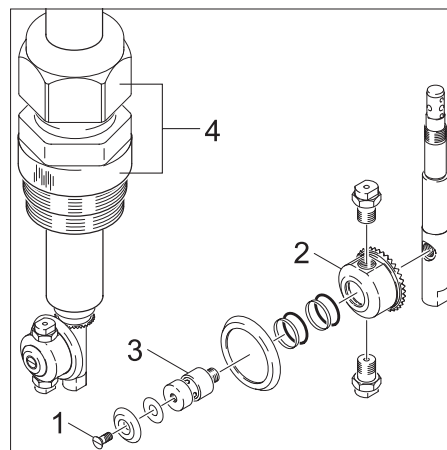
## Elektroantrieb

### ⚠ Gefahr

Lebensgefahr durch hohe elektrische Spannung! Erforderliche Elektroinstallation nur durch Elektro-Fachkraft durchführen lassen.

- Die Steckdose muss mit einem Fehlerstromschutzschalter mit einem Auslösestrom von 30 mA abgesichert sein.
- Die Steckdose muss sich in Arbeitsplatznähe befinden, damit im Notfall der Netzstecker schnell gezogen werden kann.

## Fassverschraubung oder Spundlochkonus montieren



- 1 Verschlusschraube
  - 2 Kegelrad
  - 3 Achsstummel
  - 4 Fassverschraubung oder Spundlochkonus
- ➔ Verschlusschraube lösen.

- ➔ Scheibe und Ronde abnehmen.
- ➔ Kegelrad abziehen.
- ➔ Achsstummel mit Hilfe eines Rundmaterials (Durchmesser 2,8 mm) herausdrehen.
- ➔ Fassverschraubung oder Spundlochkonus einsetzen oder austauschen.
- ➔ Achsstummel mit Dichtungsmittel (Loctite Nr. 500, Bestell-Nr. 6.869-002) bestreichen und eindrehen.
- ➔ Kegelrad aufsetzen.
- ➔ Scheibe und Ronde aufsetzen.
- ➔ Verschlusschraube mit Dichtungsmittel bestreichen und eindrehen.

## Bedienung

### ⚠ Gefahr

Verletzungsgefahr durch austretenden, eventuell heißen Hochdruckstrahl.

- Innenreiniger nur in allseitig geschlossenen Behältern in Betrieb nehmen.
- Innenreiniger nur bei ausgeschalteter separater Hochdruckpumpe und ausgeschaltetem Eigenantrieb in den Behälter einbringen oder in anderen Behälter überwechseln.

### Hinweis

Eine räumlich zentrale Anordnung des Innenreinigers ist anzustreben.

- ➔ Innenreiniger mit der auf dem Trägerrohr sitzenden Verschraubung an dem zu reinigenden Objekt anschrauben oder bei Ausführung mit Spundlochkonus aufstecken und Eintauchtiefe einstellen.
- ➔ Hochdruckpumpe durch einen Hochdruckschlauch mit dem Innenreiniger verbinden.
- ➔ Netzstecker einstecken.
- ➔ Zulauf der Reinigungsflüssigkeit öffnen.
- ➔ Separate Hochdruckpumpe einschalten.

### Hinweis

Bei fast allen Reinigungsarbeiten erzielt man mit 2 Düsen ein gutes Reinigungsergebnis. Bei sehr großen und stark verschmutzten Behältern verwendet man 1 Düse, die andere wird mit einer Schraube verschlossen.

### Vorteil:

- Besseres Reinigungsergebnis durch größere Strahlweite und Aufprallkraft des Reinigungsstrahls.

### Nachteil:

- Lager und Dichtungen werden stärker belastet und verschleissen schneller.
- Verlängerung der Reinigungszeit.

## Außerbetriebnahme

### Hinweis

Innenreiniger vor Außerbetriebnahme 30 Sekunden ohne Zusatz von Reinigungsmitteln durchspülen. Dadurch wird ein Verkrusten und Verkleben und damit ein vorzeitiger Verschleiß der Dichtungen vermieden.

- ➔ Separate Hochdruckpumpe ausschalten.

- Zulauf der Reinigungsflüssigkeit schließen.
- Netzstecker ziehen.
- Innenreiniger aus dem Behälter entnehmen.

## Pflege und Wartung

Grundlage für eine betriebssichere Anlage ist eine regelmäßige Wartung.

Verwenden Sie ausschließlich Original-Ersatzteile des Herstellers oder von ihm empfohlene Teile, wie

- Ersatz- und Verschleißteile
- Zubehörteile
- Betriebsstoffe
- Reinigungsmittel

### ⚠ Gefahr

*Unfallgefahr bei Arbeiten an der Anlage!*

*Bei allen Arbeiten:*

- Hochdruckpumpe am Hauptschalter spannungsfrei schalten und sichern.
- Zulauf der Reinigungsflüssigkeit schließen.
- Netzstecker ziehen.

### Wer darf Wartungsarbeiten durchführen?

Wartungsarbeiten dürfen nur von unterwiesenen Personen durchgeführt werden, die Hochdruckanlagen sicher bedienen und warten können.

### Wartungsvertrag

Um einen zuverlässigen Betrieb der Anlage zu gewährleisten, empfehlen wir Ihnen einen Wartungsvertrag abzuschließen. Wenden Sie sich bitte an Ihren zuständigen Kärcher-Kundendienst.

### Wartungsplan

#### Täglich vor Gebrauch

- Verunreinigungen im Bereich der Verzahnung am Reinigungskopf entfernen.

#### Monatlich

- Schrauben auf festen Sitz prüfen.

## Hilfe bei Störungen

### Störungshinweise

### ⚠ Gefahr

*Unfallgefahr bei Arbeiten an der Anlage!*

*Bei allen Arbeiten:*

- Hochdruckpumpe am Hauptschalter spannungsfrei schalten und sichern.
- Zulauf der Reinigungsflüssigkeit schließen.
- Netzstecker ziehen.

### Wer darf Störungen beseitigen?

#### ■ Betreiber

Arbeiten mit dem Hinweis „Betreiber“ dürfen nur von unterwiesenen Personen durchgeführt werden, die Hochdruckanlagen sicher bedienen und warten können.

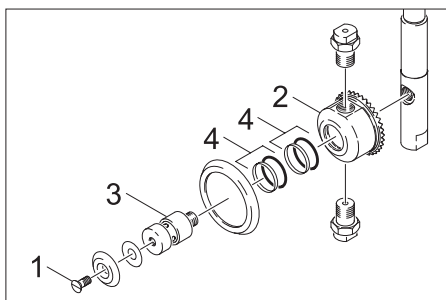
#### ■ Elektro-Fachkräfte

Ausschließlich nur Personen mit einer Berufsausbildung im elektrotechnischen Bereich.

#### ■ Kundendienst

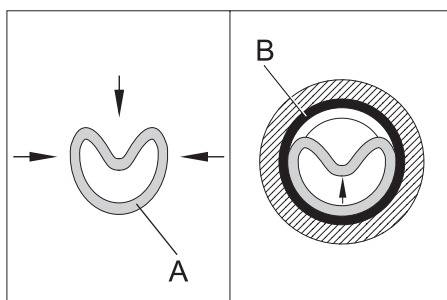
Arbeiten mit dem Hinweis „Kundendienst“ dürfen nur von Kärcher Kundendienst-Monteuren durchgeführt werden.

### Gleitring-Dichtungen austauschen



- 1 Verschlusschraube
- 2 Kegelrad
- 3 Achsstummel
- 4 Gleitring-Dichtung

- Verschlusschraube lösen.
- Scheibe und Ronde abnehmen.
- Kegelrad abziehen.
- Gleitring-Dichtungen mit Hilfe eines kleinen Schraubendrehers demontieren. Darauf achten, dass Nuten und Bohrungen nicht beschädigt werden.
- Nuten und Bohrungen sorgfältig von Schmutz reinigen.



- A Gleitring
  - B O-Ring
- O-Ring in Nut einlegen.
  - Gleitring nierenförmig zusammendrücken, wobei keine scharfen Knicke entstehen dürfen.
  - Gleitring in dieser Form in die Nut einlegen und in Pfeilrichtung in die Nut eindrücken.
  - Zweite Gleitring-Dichtung einbauen.
  - Danach mittels Dorn (Bestell-Nr. 5.901-068) kalibrieren.
  - Achsstummel und Dichtungen mit Silikonfett einfetten.
  - Kegelrad aufsetzen.

- Scheibe und Ronde aufsetzen.
- Verschlusschraube mit Dichtungsmittel bestreichen und eindrehen.

## Störungssuche

Störung	Mögliche Ursache	Behebung	von wem
Motor dreht sich nicht	Keine Spannung am Motor.	Sicherung und Leitungen überprüfen.	Elektro-Fachkraft
	Thermoschutzschalter in der Wicklung hat ausgelöst.	Ursache der Überlastung beheben.	Elektro-Fachkraft
	Fehlerstromschutzschalter hat ausgelöst.	Ursache beheben und Fehlerstromschutzschalter zurückstellen.	Elektro-Fachkraft
Motor dreht sich, Reinigungskopf dreht sich nicht	Antriebsteile im Trägerrohr gebrochen.	Teile überprüfen, defekte Teile austauschen.	Kundendienst
Reinigungskopf dreht sich nur um eine Achse oder ruckartig	Reinigungskopf stößt an Behälterwand.	Anordnung des Reinigungskopfs ändern und dadurch für freien Lauf sorgen.	Betreiber
	Zahnspiel der Kegelräder zu groß.	Nachstellen, abgenutzte Teile austauschen.	Kundendienst
	Zerstörte Verzahnung der Kegelräder.	Kegelräder austauschen.	Kundendienst
Ungleichmäßiger Reinigungsstrahl	Spritzdüsen verstopft.	Spritzdüsen reinigen.	Betreiber
	Spritzdüsen beschädigt.	Spritzdüsen austauschen.	Betreiber
Spritzmenge zu gering	Leckage am Reinigungskopf oder in der Zuleitung.	Pumpe überprüfen, Druckleitungen/Schläuche überprüfen.	Betreiber
	Filter in der Zuleitung verstopft.	Filter reinigen.	Betreiber
Reinigungsflüssigkeit tritt in erheblicher Menge an den Entwässerungsbohrungen des Trägerrohrs aus	Gleitring-Dichtungen im Trägerrohr verschlissen.	Teile überprüfen, defekte Teile austauschen.	Kundendienst
Erheblicher Druckabfall, aber kein Austreten von Reinigungsflüssigkeit an den Entwässerungsbohrungen	Gleitring-Dichtungen im Reinigungskopf verschlissen.	Teile überprüfen, defekte Teile austauschen.	Betreiber

### Zubehör

Bezeichnung	Bestell-Nr.
Spundlochkonus	4.132-002
Verschlussschraube (für Betrieb mit 1 Düse)	5.411-061
Doppelhandgriff	2.863-036

### CE-Erklärung

Hiermit erklären wir, dass die nachfolgend bezeichnete Maschine aufgrund ihrer Konzipierung und Bauart sowie in der von uns in Verkehr gebrachten Ausführung den einschlägigen grundlegenden Sicherheits- und Gesundheitsanforderungen der EG-Richtlinien entspricht. Bei einer nicht mit uns abgestimmten Änderung der Maschine verliert diese Erklärung ihre Gültigkeit.

<b>Produkt:</b>	Innenreiniger
<b>Typ:</b>	HKF 50 M

#### Einschlägige EG-Richtlinien



98/37/EG  
2006/95/EG  
89/336/EWG (+91/263/EWG, 92/31/EWG, 93/68/EWG)

#### Angewandte harmonisierte Normen

EN 55014-1: 2000 + A1: 2001 + A2: 2002  
EN 55014-2: 1997 + A1: 2001  
EN 60204-1  
EN 61000-3-2: 2000 + A2: 2005  
EN 61000-3-3: 1995 + A1: 2001

#### 5.957-453

Die Unterzeichnenden handeln im Auftrag und mit Vollmacht der Geschäftsführung.

   
H. Jenner S. Reiser

Alfred Kärcher GmbH & Co. KG  
Alfred Kärcher-Str. 28 - 40  
D - 71364 Winnenden  
Tel.: +49 7195 14-0  
Fax: +49 7195 14-2212

### Garantie

In jedem Land gelten die von unserer zuständigen Vertriebs-Gesellschaft herausgegebenen Garantiebedingungen. Etwaige Störungen an dem Gerät beseitigen wir innerhalb der Garantiefrist kostenlos, sofern ein Material- oder Herstellungsfehler die Ursache sein sollte.

Im Garantiefall wenden Sie sich bitte mit Zubehör und Kaufbeleg an Ihren Händler oder die nächste autorisierte Kundendienststelle.



Please read and comply with these instructions prior to the initial operation of your appliance. Retain these operating instructions for future reference or for subsequent possessors.

- Before first start-up it is definitely necessary to read the operating instructions and safety indications Nr. 5.951-949!
- In case of transport damage inform vendor immediately

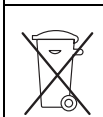
## Contents

Environmental protection	7
Symbols in the operating instructions	7
Proper use	7
Function	7
Safety instructions	7
Technical specifications	7
Start up	8
Operation	8
Shutting down	8
Maintenance and care	8
Troubleshooting	9
Accessories	10
CE declaration	10
Warranty	10

## Environmental protection



The packaging material can be recycled. Please do not throw the packaging material into household waste; please send it for recycling.



Old appliances contain valuable materials that can be recycled; these should be sent for recycling.. Batteries, oil, and similar substances must not enter the environment. Please dispose of your old appliances using appropriate collection systems.

## Symbols in the operating instructions

### **Danger**

indicates an immediate threat of danger. Failure to observe the instruction may result in death or serious injuries.

### **Warning**

indicates a possibly dangerous situation. Failure to observe the instruction may result in light injuries or damage to property.

### **Note**

indicates useful tips and important information.

## Proper use

- The interior cleaner HKF 50 M is a spray unit to clean DIN standard containers as well as other containers and drums.
- The cleaning head is inserted into the container through an opening with a suitable minimum inner diameter.

Cleaning head	Minimum container opening
HKF 50 M	50 mm

- A separate high pressure pump is connected to the interior cleaner via a high pressure hose.

Operation outside closed containers and with higher pressure and temperatures than those listed in the "Specifications" is prohibited.

Please do not let mineral oil contaminated waste water reach soil, water or the sewage system.

## Function

- The interior cleaner consists of a drive unit, a support pipe and the cleaning head. The nozzles on the cleaning head turn around two axles and therefore touch every place in the container.
- The cleaning head is turned by an electric motor. The speed is therefore constant and independent of the pressure and the volume of cleaning liquid.
- The support pipe includes an adjustable screw connection for the installation on containers with threaded borings "R2" or M64x4. As an alternative to the screw connection, you can attach a hole cone (see accessories).
- A double handle can be supplied to facilitate the transport (see accessories).

## Safety instructions

- Please follow the national rules and regulations of the respective country.
- Please follow the safety instructions which are attached to the used detergents (normally on the packing label).
- In order to avoid improper operation, the system may only be used by persons who have been instructed in handling the system or have proven qualification and expertise in operating the system or have been explicitly assigned the task of handling the system.
- The operating instructions must be accessible for every user.

Wrong operation or misuse are hazardous to the operator and other persons on account of:

- high pressure
- high electrical voltage
- Cleaning agents or used cleaning liquid

### **Danger**

- *Danger of crushing by the interior cleaner. Only use the interior cleaner's drive in closed containers.*
- *Danger of injury by high pressure jet - therefore only use interior cleaner inside closed containers.*
- *Health hazards posed by residue in containers that are cleaned or by the cleaning liquid used. Therefore, the list-*

*ed protective measures must be adhered to.*

- *Risk of injury due to interior cleaner toppling over at low submerge depth. In this case, the interior cleaner must be supported.*
- *Risk of injury by toppling container - therefore use extra support for container and interior cleaner.*

### **Warning**

*In order to avoid damage to the cleaning head, ensure a free layout inside the container. The cleaning head must never touch the container wall.*

## Approved operators

Approved operators are persons who are at least 18 years old and are able to operate this system (exceptions: apprentices, see BGV D15 §6).

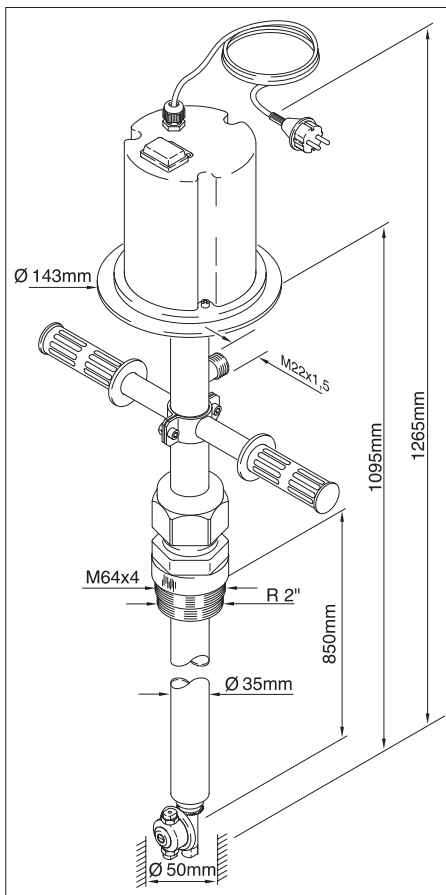
## Behaviour in emergency situations

- Switch off the separate high pressure pump.
- Pull out the mains plug.
- Shut off the cleaning liquid supply.

## Technical specifications

		HKF 50 M
<b>Order No.</b>		3.631-039
Max. flow rate	l/h (l/min)	1200 (20)
Max. temperature of the cleaning liquid	°C	85
Max. operating pressure	MPa (bar)	15 (150)
Voltage	V	230
Current type	--	1~
Frequency	Hz	50
Rated power	W	40
Type of protection	--	IP 55
Functional speed - drive	1/min	11
High pressure connection	--	M22x1,5
Minimum container opening	mm	50
Total length	mm	1265
Max. immersion depth	mm	850
Weight	kg	7,8
Ambient temperature	°C	+2...+40

## Dimensional sheet HKF 50 M



### Selecting the nozzle

#### 1 nozzle operation

A locking screw is required for 1 nozzle operation (see accessories).

Flow volume [l/h]	1200	600	1000
Pressure [MPa]	10	6,5	10
Nozzle size	0009	00055	0007
Order no. 6.415-	447	445	077

#### 2 nozzle operation

Flow volume [l/h]	1200	960
Pressure [MPa]	10	14
Nozzle size	00045	0003
Order no. 6.415-	446	444 *

\* Standard

## Start up

#### Note

We recommend using a dirt filter in the high-pressure line, however, the sieve should be cleaned regularly.

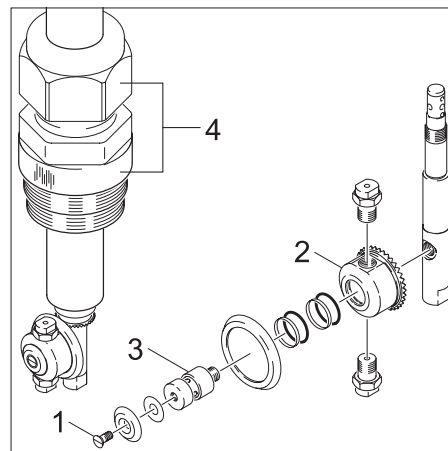
### Electric drive

#### ⚠ Danger

Risk of fatal injuries on account of electric voltage! Required electrical work must only be performed by an electrical specialist.

- The socket must be secured through a wrong current protection switch with a triggering current of 30 mA.
- This socket must be located close to the work station so that the plug can be pulled immediately in case of an emergency.

### Attach drum screws or hole cone



- 1 Screwed sealing plug
  - 2 Bevel wheel
  - 3 Axle stub
  - 4 Drum screws or hole cone
- ➔ Loosen the locking screw.
  - ➔ Remove the disc and the circular blank.
  - ➔ Pull off the bevel wheel.
  - ➔ Unscrew axle stub by means of a round tool (2.8 mm diameter).
  - ➔ Insert or replace drum screws or hole cone.
  - ➔ Coat the axle stub with sealant (Loctite no. 500, order no. 6.869-002) and screw it in.
  - ➔ Attach bevel wheel.
  - ➔ Mount the disc and the circular blank.
  - ➔ Lubricate locking screw with sealant and screw it in.

## Operation

#### ⚠ Danger

Risk of injury on account of the escaping water jet that could be hot!

- Only use the interior cleaner in closed containers.
- Only insert the interior cleaner into a container or switch it into another container while the separate high pressure pump and internal drive are turned off.

#### Note

Try to set up the interior cleaner in the center of an area.

- ➔ Screw the interior cleaner onto the object to be cleaned using the screw connection on the support pipe; or, with the hole cone model, insert and adjust the immersion depth.
- ➔ Connect the high pressure pump to the interior cleaner via a high pressure hose.
- ➔ Plug in the main plug.
- ➔ Open the cleaning liquid supply.

- ➔ Switch on the separate high pressure pump.

#### Note

With almost all cleaning tasks, 2 nozzles will achieve a good cleaning result. With very large and extremely dirty containers, 1 nozzle is used; the other one is locked with a screw.

#### Advantage:

- Better cleaning result by larger spray width and impact force of the cleaning jet.

#### Disadvantage:

- The bearings and seals are stressed more and will wear faster.
- Extension of the cleaning time.

## Shutting down

#### Note

Flush/rinse the interior cleaner for 30 seconds prior to shutting it off. This will avoid crusting and adhesion and thus a premature wear of the seals.

- ➔ Switch off the separate high pressure pump.
- ➔ Shut off the cleaning liquid supply.
- ➔ Pull out the mains plug.
- ➔ Remove the interior cleaner from the container.

## Maintenance and care

The basis for a safe operational plant is regular maintenance.

Use only original parts of the manufacturer or part suggested by him, such as

- replacement and wear parts
- Accessory parts
- Fuel
- Detergent

#### ⚠ Danger

Risk of accident while working on the unit! During all tasks:

- ➔ Remove voltage from and secure high pressure pump at the main switch.
- ➔ Shut off the cleaning liquid supply.
- ➔ Pull out the mains plug.

### Who may perform maintenance?

Maintenance work may only be carried out by persons who have been instructed in the safe operation and maintenance on the high-pressure systems.

### Maintenance contract

In order to guarantee a reliable operation of the equipment, we suggest, you signed a maintenance agreement. Please refer to your local Kärcher service department.

### Maintenance schedule

#### Daily before use

- ➔ Remove contamination in the gear area on the cleaning head.

#### Monthly

- ➔ Check screws for tight fit.



## Troubleshooting

### Troubleshooting notes

#### ⚠ **Danger**

*Risk of accident while working on the unit!*

*During all tasks:*

- Remove voltage from and secure high pressure pump at the main switch.
- Shut off the cleaning liquid supply.
- Pull out the mains plug.

### Who may remedy faults?

#### ■ **Operator**

Work designated with the sign “Operator” may only be carried out by persons who have been instructed in the safe operation and maintenance on the high pressure plant.

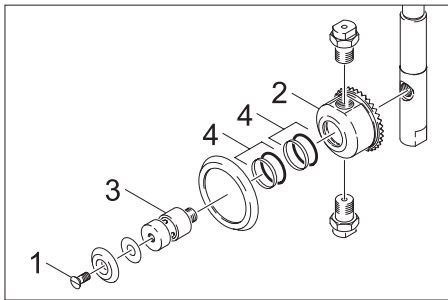
#### ■ **Electricians**

Only persons with a professional training in the electro-technical area.

#### ■ **Customer Service**

Work designated with the sign “Customer Service” may only be done by the fitters of Kärcher Customer Service.

### Replace slide ring gaskets



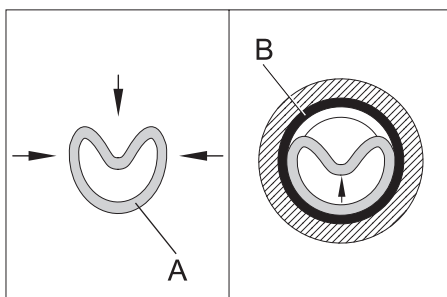
1 Screwed sealing plug

2 Bevel wheel

3 Axle stub

4 Slide ring gasket

- Loosen the locking screw.
- Remove the disc and the circular blank.
- Pull off the bevel wheel.
- Remove the slide ring gaskets by means of a small screwdriver. Ensure that the grooves and borings are not damaged.
- Carefully remove dirt from the grooves and borings.



A Slide ring

B O ring

- Insert the O-ring into the groove.
- Press the slide ring together to shape a kidney-shaped form. Make sure that there are no sharp kinks.

- Insert the slide ring into the groove in this shape and press into the groove in the direction of the arrow.
- Install the second slide ring gasket.
- After that, calibrate using the mandrel (order no. 5.901-068).
- Grease the axle stub and the seals with silicone grease.
- Attach bevel wheel.
- Mount the disc and the circular blank.
- Lubricate locking screw with sealant and screw it in.

## Troubleshooting

Fault	Possible cause	Remedy	of whom
Motor does not turn.	There is no voltage at the motor.	Check fuse and cables.	Electricians
	Thermal protection switch in the coil has triggered.	Fix cause for overload.	Electricians
	Error current protective switch was triggered.	Remove cause and reset error current protective switch.	Electricians
Motor does not turn, cleaning head does not turn	Drive parts in support pipe broken.	Check parts and replace defective parts.	Customer Service
Cleaning head only turns around one axle or abruptly	Cleaning head touches container wall.	Change position of cleaning head and make sure it can run smoothly.	Operator
	Excessive tooth play in the bevel wheels.	Adjust and replace worn parts.	Customer Service
	Destroyed gears on bevel wheels.	Replace bevel wheels.	Customer Service
Uneven cleaning jet	Spray nozzles clogged.	Clean spray nozzles.	Operator
	Spray nozzles damaged.	Replace spray nozzles.	Operator
Spray volume too low.	Leak on the cleaning head or its supply line.	Check pump, check pressure lines/hoses.	Operator
	Filter in the supply line plugged.	Clean filter.	Operator
Significant quantities of cleaning liquid are leaking from the drainage borings of the support pipe.	Slide ring gaskets in the support pipe are worn.	Check parts and replace defective parts.	Customer Service
Significant pressure loss, but no cleaning liquid leaks at the drainage borings	Slide ring gaskets in the cleaning head are worn.	Check parts and replace defective parts.	Operator



### Accessories

Description	Order No.
Hole cone	4.132-002
Locking screw (for 1 nozzle operation)	5.411-061
Double handle	2.863-036

EN 61000-3-2: 2000 + A2: 2005  
EN 61000-3-3: 1995 + A1: 2001

#### 5.957-453

The undersigned act on behalf and under the power of attorney of the company management.

   
H. Jenner      S. Reiser

Alfred Kärcher GmbH Co. KG  
Alfred Kärcher-Str. 28 - 40  
D - 71364 Winnenden  
Phone: +49 7195 14-0  
Fax: +49 7195 14-2212

### CE declaration

We hereby declare that the machine described below complies with the relevant basic safety and health requirements of the EU Directives, both in its basic design and construction as well as in the version put into circulation by us. This declaration shall cease to be valid if the machine is modified without our prior approval.

<b>Product:</b>	Internal cleaner
<b>Type:</b>	HKF 50 M

#### Relevant EU Directives

98/37/EC  
2006/95/EC  
89/336/EEC (+91/263/EEC, 92/31/EEC, 93/68/EEC)

#### Applied harmonized standards

EN 55014-1: 2000 + A1: 2001 + A2: 2002  
EN 55014-2: 1997 + A1: 2001  
EN 60204-1

### Warranty

The warranty terms published by our competent sales company are applicable in each country. We will repair potential failures of the appliance within the warranty period free of charge, provided that such failure is caused by faulty material or defects in fabrication.

In the event of a warranty claim please contact your dealer or the nearest authorized Customer Service centre. Please submit the appliance, including all accessories, and the proof of purchase.



Lisez attentivement ce mode d'emploi avant la première utilisation de l'appareil et respectez les conseils y figurant. Conservez ce mode d'emploi pour une utilisation ultérieure ou un éventuel reprenneur de votre matériel.

- Avant la première mise en service, vous devez impérativement avoir lu les consignes de sécurité N° 5.951-949 !
- Contactez immédiatement le revendeur en cas d'avarie de transport.

## Table des matières

Protection de l'environnement	11
Symboles utilisés dans le mode d'emploi	11
Utilisation conforme	11
Fonction	11
Consignes de sécurité	11
Caractéristiques techniques	12
Mise en service	12
Utilisation	12
Mise hors service	12
Entretien et maintenance	13
Assistance en cas de panne	13
Accessoires	14
Déclaration CE	14
Garantie	14

## Protection de l'environnement



Les matériaux constitutifs de l'emballage sont recyclables. Ne pas jeter les emballages dans les ordures ménagères, mais les remettre à un système de recyclage.



Les appareils usés contiennent des matériaux précieux recyclables lesquels doivent être apportés à un système de recyclage. Il est interdit de jeter les batteries, l'huile et les substances similaires dans l'environnement. Pour cette raison, utiliser des systèmes de collecte adéquats afin d'éliminer les appareils hors d'usage.

## Symboles utilisés dans le mode d'emploi

### **Danger**

Signale un danger imminent. Le non-respect de cette consigne peut être source d'accidents mortels ou de blessures graves.

### **Avertissement**

Signale une situation potentiellement dangereuse. Le non-respect de cette consigne peut entraîner des blessures légères ou des dégâts matériels.

### **Remarque**

Signale des conseils d'utilisation et d'importantes informations.

## Utilisation conforme

- Le nettoyeur intérieur HKF 50 M est un dispositif d'arrosage pour le nettoyage de bidons conformément à la norme DIN, ainsi que d'autres récipients et fûts.
- La tête de nettoyage est amenée dans le récipient par une ouverture avec le diamètre minimum correspondant.

Tête de nettoyage	Ouverture de récipient min.
HKF 50 M	50 mm

- Une pompe haute pression séparée est connectée avec le nettoyeur intérieur par un flexible haute pression.

Le fonctionnement hors de récipients fermés et avec des températures et des pressions supérieures à ce qui est indiqué dans les caractéristiques techniques est considéré comme non conforme.

Ne pas évacuer les eaux usées contenant de l'huile minérale dans la terre, les dispositifs pour eaux usées ou les canalisations.

## Fonction

- Le nettoyeur intérieur se compose de la partie d'entraînement, du tube support et de la tête de nettoyage. Les buses sur la tête de nettoyage se tournent autour de deux axes et saisissent ainsi chaque position du récipient.
- La tête de nettoyage tourne grâce à un moteur électrique. Le régime est donc constant et ne dépend pas de la pression et de la quantité de liquide de nettoyage.
- Sur le tube de support se trouve un boulonnage réglable pour la fixation sur des récipients avec des trous taraudés R2" ou M64x4. Un cône de bonde peut aussi être monté à la place du boulonnage (voir les accessoires).
- Pour faciliter le transport, une double poignée est livrable (voir accessoires).

## Consignes de sécurité

- Respecter les règlements nationaux correspondants.
- Respecter les consignes de sécurité fournies avec les détergents utilisés (par exemple sur l'étiquette de l'emballage).
- Pour éviter les dangers par une commande erronée, l'installation peut uniquement être opérée par des personnes qui ont été formées dans sa manipulation, ont fait preuve de leur capacité à opérer et ont été chargées de son utilisation.
- Les instructions de service doivent être accessibles à chaque opérateur.

En cas d'erreur de manipulation ou de mauvaise utilisation, l'utilisateur et les tiers se

trouvant à proximité sont exposés à d'éventuels dangers dus :

- à la haute pression
- tension électrique élevée
- détergent ou liquide de nettoyage utilisés

### **Danger**

- *Risque d'écrasement par l'entraînement du nettoyeur intérieur. Mettre l'entraînement du nettoyeur intérieur uniquement dans des récipients fermés.*
- *Risque de blessure par jet haute pression sortant, c'est pourquoi mettre le nettoyeur intérieur en service uniquement dans des récipients fermés.*
- *Risque pour la santé par des résidus dans les récipients qui doivent être nettoyés ou par le liquide de nettoyage utilisé. C'est pourquoi, respecter les mesures de protection préconisées.*
- *Risque de blessure par des nettoyeurs intérieurs qui tombent si la profondeur d'immersion est faible. Dans ce cas sécuriser davantage le nettoyeur intérieur.*
- *Risque de blessure par des récipients qui tombent, c'est pourquoi sécuriser en supplément le récipient et le nettoyeur intérieur.*

### **Avertissement**

Pour éviter des endommagements de la tête de nettoyage, veiller à un ordre libre dans les récipients. La tête de nettoyage ne doit en aucun cas toucher la paroi du récipient.

### Opérateurs autorisés

Les opérateurs autorisés sont des personnes qui ont 18 ans révolus et sont en mesure d'opérer cette installation (exceptions pour les apprentis, cf. BGV D15 §6).

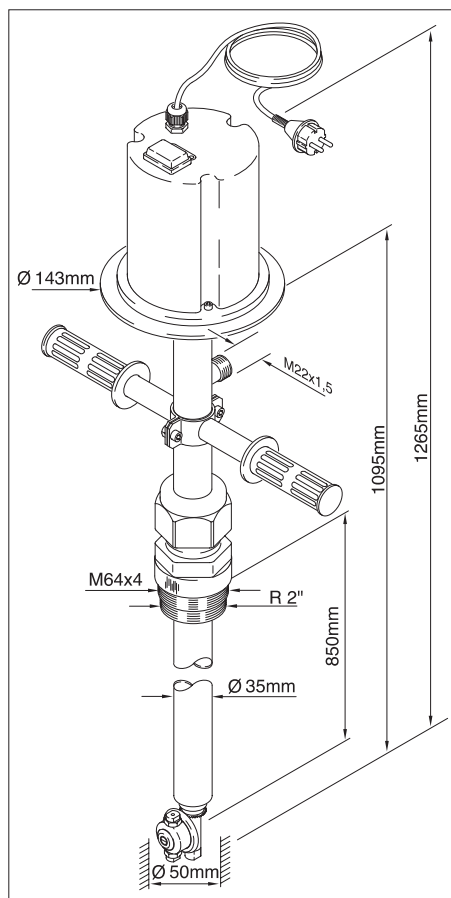
### Comportement à adopter en cas d'urgence

- ➔ Mettre la pompe à haute pression séparée hors service.
- ➔ Retirer le connecteur de la prise.
- ➔ Fermer l'alimentation du liquide de nettoyage.

## Caractéristiques techniques

		HKF 50 M
N° de réf.	3.631-039	
Débit max.	l/h (l/min)	1200 (20)
Température max. du détergent	°C	85
Pression de service max.	MPa (bars)	15 (150)
Tension	V	230
Type de courant	--	1~
Fréquence	Hz	50
Puissance nominale	W	40
Type de protection	--	IP 55
Régime de fonctionnement entraînement	1/min	11
Raccord haute pression	--	M22x1,5
Ouverture de récipient min.	mm	50
Longueur totale	mm	1265
Profondeur d'immersion max.	mm	850
Poids	kg	7,8
Température ambiante	°C	+2...+40

### Fiche technique du HKF 50 M



### Sélection de l'injecteur

#### Utilisation avec 1 injecteur

Lors de l'utilisation avec 1 injecteur, une vis de fermeture est nécessaire (voir accessoires).

Débit [l/h]	1200	600	1000
Pression [MPa]	10	6,5	10
Taille d'injecteur	0009	00055	0007
N° de commande 6 415-	447	445	077

#### Utilisation avec 2 injecteurs

Débit [l/h]	1200	960
Pression [MPa]	10	14
Taille d'injecteur	00045	0003
N° de commande 6 415-	446	444 *

\* Standard

### Mise en service

#### Remarque

Il est recommandé d'utiliser un filtre à impuretés dans la conduite à haute pression, néanmoins le tamis doit être nettoyé régulièrement.

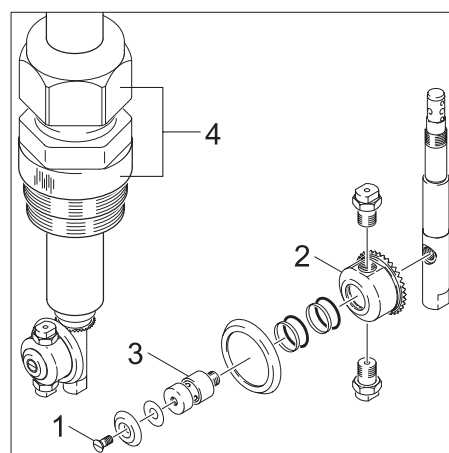
#### Entraînement électrique

#### ⚠ Danger

Risque mortel du fait de la haute tension électrique ! L'installation électrique nécessaire doit exclusivement être réalisée par un électricien spécialisé.

- La prise doit être protégée avec un disjoncteur de courant de défaut avec un courant de déclenchement de 30 mA.
- La prise doit se trouver à proximité du poste de travail afin qu'en cas d'urgence, le connecteur puisse être rapidement tiré.

#### Monter le raccord vissé de fût ou le cône de bonde



- 1 Vis de fermeture
  - 2 Roue conique
  - 3 Tourillon
  - 4 Raccord vissé de fût ou cône de bonde
- ➔ Desserrer la vis de fermeture.  
 ➔ Retirer la rondelle et la ronde.  
 ➔ Retirer la roue conique.  
 ➔ Dévisser le tourillon à l'aide d'un matériel rond (diamètre 2,8 mm).

- ➔ Mettre en place ou remplacer le raccord vissé de fût ou le cône de bonde.
- ➔ Appliquer du produit d'étanchéité (Loctite No. 500, n° de commande 6.869-002) sur le tourillon et le visser.
- ➔ Disposer la roue conique.
- ➔ Placer la rondelle et la ronde.
- ➔ Appliquer du produit d'étanchéité sur la vis de fermeture et la visser.

### Utilisation

#### ⚠ Danger

Risque de blessure par le jet haute pression éventuellement chaud !

- Mettre le nettoyeur intérieur en service uniquement dans des récipients fermés de tous côtés.
- Mettre le nettoyeur intérieur dans le récipient uniquement ou le changer de récipient avec la pompe haute pression et l'entraînement propre hors service.

#### Remarque

Un placement centré du nettoyeur intérieur est préférable.

- ➔ Fixer le nettoyeur intérieur sur l'objet à nettoyer à l'aide du boulonnage situé sur le tube de support ou monter avec le cône de bonde lors de l'exécution et régler la profondeur d'immersion.
- ➔ Connecter la pompe haute pression avec le nettoyeur intérieur par un flexible haute pression.
- ➔ Brancher la fiche secteur.
- ➔ Ouvrir l'alimentation du liquide de nettoyage.
- ➔ Mettre la pompe à haute pression séparée en service.

#### Remarque

Les résultats de nettoyage obtenus avec 2 buses sont bons pour pratiquement tous les travaux de nettoyage. Pour les récipients très grands et fortement encrassés, on utilise 1 buse, l'autre est fermée avec une vis.

#### Avantage :

- Un meilleur résultat de nettoyage est atteint par une largeur de jet supérieur et la force de collision du jet de nettoyage.

#### Inconvénient :

- les paliers et les joints sont soumis à une contrainte supérieure et s'usent plus rapidement.
- Prolongation de la durée de nettoyage.

### Mise hors service

#### Remarque

Rincer le nettoyeur intérieur avant la mise en service pendant 30 secondes sans ajout de détergent. Un encroûtement et un collage et ainsi une usure prématurée des joints sont ainsi évités.

- ➔ Mettre la pompe à haute pression séparée hors service.
- ➔ Fermer l'alimentation du liquide de nettoyage.
- ➔ Retirer le connecteur de la prise.
- ➔ Retirer le nettoyeur intérieur du récipient.

## Entretien et maintenance

La base d'une installation sûre au niveau de l'exploitation est un entretien régulier.

Utiliser uniquement des pièces de rechange d'origine du fabricant ou bien des pièces recommandées telles que

- les pièces de rechange et d'usure
- les accessoires
- les carburants
- Produit détergent

### ⚠ Danger

Risque d'accident lors des travaux sur l'appareil !

Pour tous les travaux :

- Mettre la pompe haute pression hors tension au niveau du sectionneur général et la sécuriser.
- Fermer l'alimentation du liquide de nettoyage.
- Retirer le connecteur de la prise.

## Qui est habilité à effectuer les travaux de maintenance ?

Les travaux de maintenance doivent être effectués exclusivement par des personnes qualifiées et en mesure d'utiliser et d'entretenir correctement les appareils haute pression.

## Contrat de maintenance

Nous vous recommandons de conclure un contrat de maintenance afin de pouvoir assurer un fonctionnement fiable de la station de lavage. Veuillez vous adresser à votre service après-vente Kärcher responsable.

## Plan de maintenance

### Quotidiennement avant l'usage

- Eliminer les impuretés dans la zone de l'engrènement de la tête de nettoyage.

### Mensuellement

- Contrôler que la vis est bien serrée.

## Assistance en cas de panne

### Instructions de défaut

### ⚠ Danger

Risque d'accident lors des travaux sur l'appareil !

Pour tous les travaux :

- Mettre la pompe haute pression hors tension au niveau du sectionneur général et la sécuriser.
- Fermer l'alimentation du liquide de nettoyage.
- Retirer le connecteur de la prise.

## Qui a le droit d'éliminer des pannes ?

### ■ Exploitant

Les travaux associés à la remarque "Exploitant" doivent être effectués exclusivement par des personnes qualifiées et en mesure d'utiliser et d'entretenir correctement les appareils haute pression.

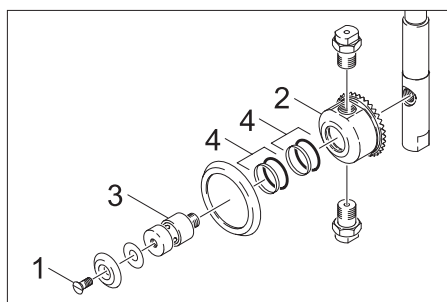
### ■ Electriciens

Exclusivement pour les personnes ayant une formation professionnelle dans le domaine électrotechnique.

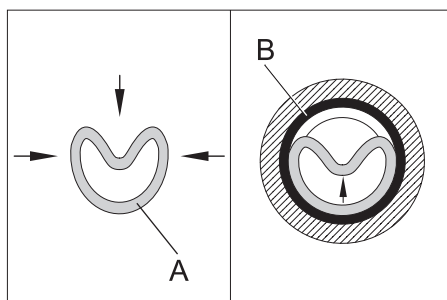
### ■ Service après-vente

Les travaux associés à la remarque "Service après-vente" doivent être exclusivement effectués par les monteurs du service après-vente Kärcher.

## Changer les joints de la bague coulissante



- 1 Vis de fermeture
  - 2 Roue conique
  - 3 Tourillon
  - 4 Joint de la bague coulissante
- Desserrer la vis de fermeture.
  - Retirer la rondelle et la ronde.
  - Retirer la roue conique.
  - Démontez les joints de la bague coulissante à l'aide d'un petit tournevis. Faire attention à ne pas endommager les rainures et les trous.
  - Eliminer soigneusement les impuretés des rainures et des trous.



- A Bague coulissante
  - B Joint torique
- Insérer le joint torique dans l'encoche.
  - Presser la bague coulissante pour qu'elle soit réniforme, sans former de fortes pliures.
  - Placer la bague coulissante sous cette forme dans l'encoche et l'insérer dans l'encoche dans la direction de la flèche.
  - Monter le deuxième joint de la bague coulissante.

- Calibrer ensuite à l'aide de l'axe (n° de commande 5.901-068).
- Graisser le moignon de l'axe et les joints avec de la graisse de silicone.
- Disposer la roue conique.
- Placer la rondelle et la ronde.
- Appliquer du produit d'étanchéité sur la vis de fermeture et la visser.

## Recherche de défaut

Panne	Eventuelle cause	Remède	Par qui
Le moteur ne tourne pas	Pas de tension sur le moteur.	Contrôler le fusible et les conduites.	Electriciens spécialisés
	L'interrupteur thermique dans l'enroulement s'est déclenché.	Résoudre la cause de la surcharge.	Electriciens spécialisés
	Le disjoncteur de courant de défaut s'est déclenché.	Eliminer la cause et réinitialiser le disjoncteur de courant de défaut.	Electriciens spécialisés
Le moteur tourne, la tête de nettoyage ne tourne pas	Pièces d'entraînement dans le tube de support cassées.	Contrôler et remplacer les pièces défectueuses.	Service après-vente
La tête de nettoyage ne tourne que sur un axe ou avec des secousses.	La tête de nettoyage cogne contre la paroi du récipient.	Modifier l'ordre de la tête de nettoyage et assurer ainsi une course libre.	Exploitant
	Jeu des dents des roues coniques trop grand.	Réajuster, changer les pièces usées.	Service après-vente
	Engrènement détruit des roues coniques.	Remplacer les roues coniques.	Service après-vente
Jet de nettoyage non uniforme	Buses de vaporisation bouchées.	Nettoyer les buses de nettoyage.	Exploitant
	Buses de vaporisation endommagées.	Remplacer les buses de vaporisation.	Exploitant
Quantité d'arrosage trop faible	Fuite de la tête de nettoyage ou du câble.	Contrôler la pompe et les conduites de pression/flexibles.	Exploitant
	Filtre du câble bouché.	Nettoyer le filtre.	Exploitant
Le détergent coule en quantité importante des trous de drainage du tube de support	Joints de la bague coulissante dans le tube de support usés.	Contrôler et remplacer les pièces défectueuses.	Service après-vente
Chute importante de pression, mais pas de fuite de détergent par les trous de drainage	Joints de la bague coulissante dans la tête de nettoyage usés.	Contrôler et remplacer les pièces défectueuses.	Exploitant

### Accessoires

Désignation	N° de réf.
Cône de bonde	4.132-002
Vis de fermeture (pour fonctionnement avec 1 buse)	5.411-061
Double poignée	2.863-036

### Déclaration CE

Nous certifions par la présente que la machine spécifiée ci-après répond de par sa conception et son type de construction ainsi que de par la version que nous avons mise sur le marché aux prescriptions fondamentales stipulées en matière de sécurité et d'hygiène par les directives européennes en vigueur. Toute modification apportée à la machine sans notre accord rend cette déclaration invalide.

<b>Produit:</b>	Nettoyeur d'intérieure
<b>Type:</b>	HKF 50 M



Directives européennes en vigueur :  
98/37/CE

2006/95/CE  
89/336/CEE (+91/263/CEE, 92/31/CEE,  
93/68/CEE)

**Normes harmonisées appliquées :**  
EN 55014-1: 2000 + A1: 2001 + A2: 2002  
EN 55014-2: 1997 + A1: 2001  
EN 60204-1  
EN 61000-3-2: 2000 + A2: 2005  
EN 61000-3-3: 1995 + A1: 2001

**5.957-453**

Les soussignés agissent sur ordre et sur procuration de la Direction commerciale.

   
H. Jenner S. Reiser

Alfred Kärcher GmbH Co. KG  
Alfred Kärcher-Str. 28 - 40  
D - 71364 Winnenden  
Téléphone : +49 7195 14-0  
Télécopieur : +49 7195 14-2212

### Garantie

Dans chaque pays, les conditions de garantie en vigueur sont celles publiées par notre société de distribution responsable. Nous éliminons gratuitement d'éventuelles

pannes sur l'appareil au cours de la durée de la garantie, dans la mesure où une erreur de matériau ou de fabrication en sont la cause.

En cas de recours en garantie, s'adresser au revendeur respectif ou au prochain service après-vente avec l'accessoire et le bon d'achat.



Prima di utilizzare l'apparecchio per la prima volta, leggere e seguire queste istruzioni per l'uso. Conservare le presenti istruzioni per l'uso per consultarle in un secondo tempo o per darle a successivi proprietari.

- Prima di procedere alla prima messa in funzione leggere tassativamente le norme di sicurezza n. 5.951-949!
- Eventuali danni da trasporto vanno comunicati immediatamente al proprio rivenditore.

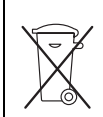
## Indice

Protezione dell'ambiente	15
Simboli riportati nel manuale d'uso	15
Uso conforme a destinazione	15
Funzione	15
Norme di sicurezza	15
Dati tecnici	16
Messa in funzione	16
Uso	16
Messa fuori servizio	16
Cura e manutenzione	17
Guida alla risoluzione dei guasti	17
Accessori	18
Dichiarazione CE	18
Garanzia	18

## Protezione dell'ambiente



Tutti gli imballaggi sono riciclabili. Gli imballaggi non vanno gettati nei rifiuti domestici, ma consegnati ai relativi centri di raccolta.



Gli apparecchi dismessi contengono materiali riciclabili preziosi e vanno consegnati ai relativi centri di raccolta. Batterie, olio e sostanze simili non devono essere dispersi nell'ambiente. Si prega quindi di smaltire gli apparecchi dismessi mediante i sistemi di raccolta differenziata.

## Simboli riportati nel manuale d'uso

### Pericolo

Indica un pericolo di immediata incombenza. La mancata osservanza di questa avvertenza può causare morte o lesioni gravi.

### Attenzione

Indica una situazione di probabile pericolosità. La mancata osservanza di questa avvertenza può causare lesioni lievi o danni materiali.

### Avvertenza

Indica suggerimenti per l'impiego e informazioni importanti.

## Uso conforme a destinazione

- Il dispositivo per pulizia interna HKF 50 M è una macchina di qualità per la

pulizia di fusti realizzati a norma DIN, nonché di altri tipi di contenitori e barili.

- La testa di pulizia viene posizionata nel serbatoio attraverso un'apertura di diametro minimo corrispondente.

Testa di pulizia	Apertura minima del serbatoio
HKF 50 M	50 mm

- Una pompa ad alta pressione separata viene collegata al dispositivo per pulizia interna tramite un flessibile per alta pressione.

L'uso all'esterno di serbatoi chiusi e a pressioni e temperature superiori a quelle indicate nei dati tecnici è considerato non conforme a destinazione.

L'acqua di scarico contenente oli minerali non deve essere dispersa nel terreno, nelle acque o nelle canalizzazioni.

## Funzione

- Il dispositivo per pulizia interna è costituito dalla parte motrice, dal tubo portante e dalla testa di pulizia. Gli ugelli della testa di pulizia girano su due assi coprendo così tutti i punti del serbatoio.
- La testa di pulizia ruota attraverso un motore elettrico. Pertanto il numero di giri è costante ed indipendente dalla pressione e la quantità del liquido detergente.
- Sul tubo portante è presente un collegamento a vite regolabile per il fissaggio ai contenitori con dei fori filettati R2" o M64x4. In alternativa al collegamento a vite è possibile montare un cono a foro di cocchiere (vedi accessori).
- Per rendere più facile il trasporto è disponibile una maniglia doppia (vedi accessori).

## Norme di sicurezza

- Rispettare le norme nazionali vigenti.
- Rispettare gli avvisi di sicurezza allegati ai detersivi utilizzati (normalmente si trovano sull'etichetta della confezione).
- Per evitare rischi dovuti a manovre erranee, l'uso dell'impianto è consentito solo a chi abbia ricevuto apposite istruzioni, abbia dimostrato la propria capacità di usarlo e sia stato incaricato di farlo.
- Il manuale d'uso deve essere reso accessibile a tutti gli addetti.

L'uso errato o la manomissione possono creare situazioni di pericolo sia per l'utente sia per altre persone causate da:

- alta pressione
- tensioni elettriche elevate
- detersivi o liquidi detersivi utilizzati

### Pericolo

- *Rischio di contusioni dovute all'azionamento del dispositivo per pulizia interna. Mettere in funzione l'azionamento del*

*dispositivo per pulizia interna solo in serbatoi chiusi.*

- *Rischio di lesioni a causa della fuoriuscita di getti ad alta pressione: mettere in funzione il dispositivo per pulizia interna solo in serbatoi chiusi.*
- *Rischi per la salute a causa dei residui presenti nei serbatoi che vengono puliti o a causa del liquido detergente utilizzato. Attenersi alle misure di protezione prescritte.*
- *Rischio di lesioni a causa del ribaltamento del dispositivo per pulizia interna quando la profondità di immersione è ridotta. In tal caso, provvedere ad un puntellamento supplementare del dispositivo per pulizia interna.*
- *Rischio di lesioni a causa del rovesciamento del serbatoio, provvedere dunque ad un puntellamento supplementare del serbatoio e del dispositivo per pulizia interna.*

### Attenzione

*Per evitare di danneggiare la testa di pulizia, sincerarsi che possa muoversi liberamente nel serbatoio. La testa di pulizia non deve urtare in nessun caso la parete del serbatoio.*

## Addetti autorizzati

Gli addetti autorizzati sono persone che hanno compiuto i 18 anni di età e che sono qualificate alla manovra di questo impianto (per le eccezioni relative agli apprendisti, vedere BGV D15 §6).

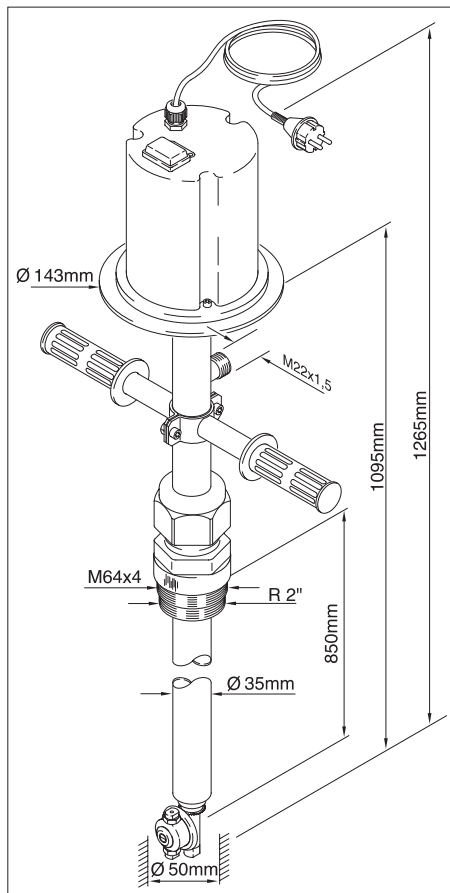
## Comportamento in caso di emergenza

- ➔ Spegner la pompa ad alta pressione separata.
- ➔ Staccare la spina.
- ➔ Interrompere l'afflusso di liquido detergente.

## Dati tecnici

		HKF 50 M
Codice N°		3.631-039
Quantità di trasporto max.	l/h (l/min)	1200 (20)
Temperatura massima del liquido detergente	°C	85
Pressione d'esercizio max.	MPa (bar)	15 (150)
Tensione	V	230
Tipo di corrente	--	1~
Frequenza	Hz	50
Potenza nominale	W	40
Grado di protezione	--	IP 55
Numero di giri dell'azionamento in funzione	1/min	11
Attacco alta pressione	--	M22x1,5
Apertura minima del serbatoio	mm	50
Lunghezza totale	mm	1265
Profondità max. di immersione	mm	850
Peso	kg	7,8
Temperatura ambiente	°C	+2...+40

## Disegno quotato HKF 50 M



## Scelta degli ugelli

### Funzionamento con 1 ugello

In caso di funzionamento con 1 ugello è necessaria una vite di chiusura (vedi accessori).

Portata [l/h]	1200	600	1000
Pressione [MPa]	10	6,5	10
Misura degli ugelli	0009	00055	0007
N. ordine 6.415-	447	445	077

### Funzionamento con 2 ugelli

Portata [l/h]	1200	960
Pressione [MPa]	10	14
Misura degli ugelli	00045	0003
N. ordine 6.415-	446	444 *

\* Standard

## Messa in funzione

### Avvertenza

Si consiglia l'impiego di un filtro per lo sporco nella tubazione ad alta pressione, tuttavia il filtro deve essere pulito regolarmente.

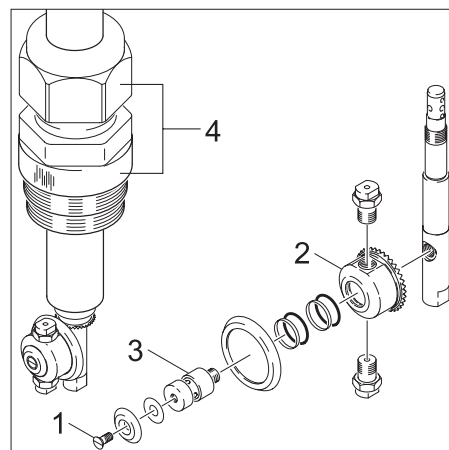
### Azionamento elettrico

#### ⚠ Pericolo

Pericolo di morte a causa dell'alta tensione. Far eseguire la necessaria installazione elettrica ad un elettricista specializzato.

- La presa va protetta con un interruttore differenziale la cui corrente di scatto sia pari a 30 mA.
- La presa deve trovarsi nelle vicinanze della postazione di lavoro, in modo che, in caso di emergenza, sia possibile staccare velocemente la spina.

### Montare il collegamento a vite del fusto o il cono a foro di cocchiame



- 1 Tappo a vite
- 2 Ruota conica
- 3 Mozzo asse
- 4 Collegamento a vite del fusto o cono a foro di cocchiame

- ➔ Svitare la vite di collegamento..
- ➔ Rimuovere il disco e la rondella.
- ➔ Estrarre la ruota conica.
- ➔ Svitare il mozzo dell'asse con uno strumento circolare (diametro 2,8 mm).

- ➔ introdurre o sostituire il collegamento a vite del fusto o il cono a foro di cocchiame
- ➔ Applicare del materiale di tenuta sul mozzo dell'asse (Loctite N. 500, N. ordine 6.869-002) ed avvitare.
- ➔ Applicare la ruota conica.
- ➔ Posizionare il disco e la rondella.
- ➔ Applicare del materiale di tenuta sulla vite di collegamento ed avvitare.

## Uso

### ⚠ Pericolo

Rischio di lesioni causato da improvvisi getti ad alta pressione potenzialmente caldi.

- Mettere in funzionamento il dispositivo per pulizia interna solo all'interno di serbatoi chiusi su tutti i lati.
- Posizionare il dispositivo per pulizia interna all'interno del serbatoio, o passare ad altri serbatoi, solo quando la pompa ad alta pressione separata e l'azionamento proprio sono disattivati.

### Avvertenza

Cercare di raggiungere una disposizione centrale nell'ambiente del dispositivo per pulizia interna.

- ➔ Avvitare il dispositivo per la pulizia interna all'oggetto da pulire con il collegamento a vite presente sul tubo portante oppure, nel caso di esecuzione con cono a foro di cocchiame, introdurlo e regolare la profondità di immersione.
- ➔ Collegare la pompa ad alta pressione al dispositivo per pulizia interna con un flessibile per alta pressione.
- ➔ Inserire la spina di alimentazione.
- ➔ Aprire l'afflusso di liquido detergente.
- ➔ Attivare la pompa ad alta pressione separata.

### Avvertenza

In quasi tutti gli interventi di pulizia, con 2 ugelli si ottiene un buon risultato di pulizia. Nel caso di contenitori grandi e molto sporchi si utilizza 1 ugello, l'altro viene chiuso con una vite.

### Vantaggio:

- Miglior risultato di pulizia grazie ad una maggior ampiezza del raggio e punto di contatto del getto.

### Svantaggio:

- I cuscinetti e le guarnizioni vengono sollecitati maggiormente e si usurano più rapidamente.
- Prolungamento del tempo di pulizia.

## Messa fuori servizio

### Avvertenza

Prima di spegnere il dispositivo per pulizia interna, lavarlo per 30 secondi senza aggiunta di detersivi. Si evita così che le guarnizioni s'incrostino o s'incollino, con conseguente usura prematura delle stesse.

- ➔ Spegnere la pompa ad alta pressione separata.
- ➔ Interrompere l'afflusso di liquido detergente.
- ➔ Staccare la spina.



- Togliere il dispositivo per pulizia interna dal serbatoio.

## Cura e manutenzione

La manutenzione regolare è fondamentale per un funzionamento sicuro dell'impianto. Utilizzare esclusivamente i prodotti e i ricambi originali del costruttore o da esso raccomandati, quali

- pezzi di ricambio e pezzi soggetti ad usura
- accessori
- carburante e sostanze aggiuntive
- Detergente

### ⚠ Pericolo

*Rischio di incidenti durante gli interventi eseguiti sull'impianto!*

*Prima di qualsiasi intervento:*

- Scollegare la tensione della pompa ad alta pressione dall'interruttore principale e bloccare quest'ultimo.
- Interrompere l'afflusso di liquido detergente.
- Staccare la spina.

## Chi è autorizzato ad eliminare guasti ed anomalie?

Gli interventi di manutenzione vanno effettuati solo da personale istruito ed esperto nell'uso e nella manutenzione di impianti ad alta pressione.

## Contratto di manutenzione

Per garantire un funzionamento affidabile dell'impianto si consiglia di stipulare un contratto di manutenzione. Si prega di rivolgersi al servizio di assistenza clienti Kärcher di competenza.

## Schema di manutenzione

### Ogni giorno prima dell'uso

- Rimuovere le impurità nell'area della dentatura sulla testa di pulizia.

### Una volta al mese

- Accertarsi che le viti siano fissate correttamente.

## Guida alla risoluzione dei guasti

### Indicazioni sui guasti

### ⚠ Pericolo

*Rischio di incidenti durante gli interventi eseguiti sull'impianto!*

*Prima di qualsiasi intervento:*

- Scollegare la tensione della pompa ad alta pressione dall'interruttore principale e bloccare quest'ultimo.
- Interrompere l'afflusso di liquido detergente.
- Staccare la spina.

## Chi è autorizzato ad eliminare guasti ed anomalie?

### ■ Operatore

Gli interventi contrassegnati con "Operatore" vanno effettuati solo da personale istruito ed esperto nell'uso e nella manutenzione di impianti ad alta pressione.

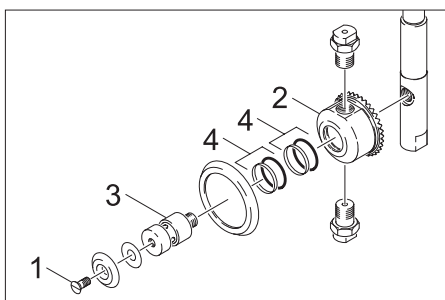
### ■ Elettricisti specializzati

Esclusivamente persone che abbiano una formazione professionale nel settore elettrotecnico.

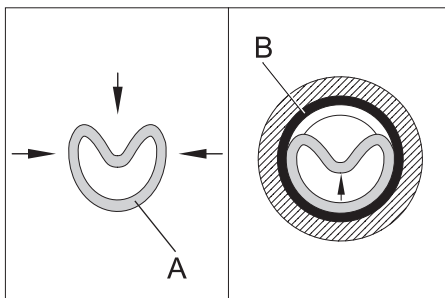
### ■ Servizio assistenza

Gli interventi contrassegnati con "Servizio assistenza" vanno effettuati solo dai tecnici del servizio assistenza clienti di Kärcher.

## Sostituire le guarnizioni ad anello scorrevole.



- 1 Tappo a vite
  - 2 Ruota conica
  - 3 Mozzo asse
  - 4 Guarnizione ad anello scorrevole
- Svitare la vite di collegamento.
  - Rimuovere il disco e la rondella.
  - Estrarre la ruota conica.
  - Smontare le guarnizioni ad anello scorrevole con un piccolo cacciavite. Accertarsi che le scanalature ed i fori non vengano danneggiati.
  - Rimuovere accuratamente lo sporco dalle scanalature e dai fori.



- A Anello scorrevole
  - B O-Ring
- Inserire l'o-ring nella scanalatura.
  - Schiacciare l'anello scorrevole senza provocare alcuna piega acuta.
  - Introdurre l'anello scorrevole in questa forma nella scanalatura ed introdurlo in direzione della freccia nella scanalatura.
  - Montare la seconda guarnizione ad anello scorrevole.
  - Quindi calibrare con una spina (N. ordine 5.901-068).

- Ingrassare con del grasso al silicone il mozzo dell'asse e le guarnizioni.
- Applicare la ruota conica.
- Posizionare il disco e la rondella.
- Applicare del materiale di tenuta sulla vite di collegamento ed avvitare.

## Ricerca dei guasti

Guasto	Possibile causa	Rimedio	Addetto
Il motore non gira	Il motore è privo di tensione	Controllare i fusibili ed i circuiti.	Elettricisti specializzati
	È scattato l'interruttore di protezione termica nell'avvolgimento.	Eliminare le cause del sovraccarico.	Elettricisti specializzati
	L'interruttore differenziale è scattato.	Eliminare la causa e ripristinare l'interruttore differenziale.	Elettricisti specializzati
Il motore gira, la testa di pulizia non gira	Elementi di trasmissione sul tubo portante rotti.	Controllare ed eventualmente sostituire le parti che presentano difetti.	Servizio assistenza
La testa di pulizia si gira solo di un asse oppure a scatti	La testa di pulizia tocca la parete del contenitore.	Modificare la disposizione della testa di pulizia e consentire un funzionamento libero.	Operatore
	Gioco dei denti delle ruote coniche troppo grande.	Regolare, sostituire le parti usurate.	Servizio assistenza
	Danni irreversibili alla dentatura delle ruote coniche.	Sostituire le ruote coniche.	Servizio assistenza
Getto di pulizia irregolare	Ugelli intasati.	Pulire gli ugelli.	Operatore
	Ugelli danneggiati.	Sostituire gli ugelli.	Operatore
Quantità di spruzzo insufficiente	Perdite sulla testa di pulizia o nel tubo di mandata.	Controllare la pompa, i tubi di mandata/tubi flessibili.	Operatore
	Filtro nel tubo di mandata otturato.	Pulire il filtro.	Operatore
Una notevole quantità di liquido detergente fuoriesce dai fori di drenaggio del tubo portante	Guarnizioni ad anello scorrevole nel tubo portante usurate.	Controllare ed eventualmente sostituire le parti che presentano difetti.	Servizio assistenza
Notevole calo di pressione, ma nessuna fuoriuscita di liquido detergente dai fori di drenaggio.	Guarnizioni ad anello scorrevole nella testa di pulizia usurate.	Controllare ed eventualmente sostituire le parti che presentano difetti.	Operatore

### Accessori

Denominazione	Codice N°
Cono a foro di cocchiume	4.132-002
Vite di chiusura (per funzionamento ad 1 ugello)	5.411-061
Doppia maniglia	2.863-036

### Dichiarazione CE

Con la presente si dichiara che la macchina qui di seguito indicata, in base alla sua concezione, al tipo di costruzione e nella versione da noi introdotta sul mercato, è conforme ai requisiti fondamentali di sicurezza e di sanità delle direttive CE. In caso di modifiche apportate alla macchina senza il nostro consenso, la presente dichiarazione perde ogni validità.

<b>Prodotto:</b>	Dispositivo per pulizia interna
<b>Modello:</b>	HKF 50 M

#### Direttive CE pertinenti

98/37/CE  
2006/95/CE


89/336/CEE (+91/263/CEE, 92/31/CEE, 93/68/CEE)


#### Norme armonizzate applicate

EN 55014-1: 2000 + A1: 2001 + A2: 2002  
EN 55014-2: 1997 + A1: 2001  
EN 60204-1  
EN 61000-3-2: 2000 + A2: 2005  
EN 61000-3-3: 1995 + A1: 2001

#### 5.957-453

I firmatari agiscono su incarico e con la procura dell'amministrazione.

  
H. Jenner

  
S. Reiser

Alfred Kärcher GmbH & Co. KG  
Alfred Kärcher-Str. 28 - 40  
D - 71364 Winnenden  
Tel.: +49 7195 14-0  
Fax: +49 7195 14-2212

### Garanzia

In tutti i paesi sono valide le condizioni di garanzia pubblicate dalla nostra società di vendita competente. Entro il termine di garanzia eliminiamo gratuitamente gli eventuali guasti all'apparecchio, se causati da un difetto di materiale o di produzione.

Nei casi previsti dalla garanzia rivolgetevi al vostro rivenditore, oppure al più vicino centro di assistenza autorizzato, portando anche gli accessori ed il documento di acquisto.



Geleefte vóór het eerste gebruik van uw apparaat deze gebruiksaanwijzing te lezen en ze in acht te nemen. Bewaar deze gebruiksaanwijzing voor later gebruik of voor eventuele volgen- de eigenaars.

- Voor de eerste inbedrijfstelling veiligheidsinstructies nr. 5.951-949 in elk geval lezen!
- Bij transportschade onmiddellijk de handelaar op de hoogte brengen.

## Inhoudsopgave

Zorg voor het milieu	19
Symbolen in de gebruiksaanwijzing	19
Reglementair gebruik	19
Functie	19
Veiligheidsinstructies	19
Technische gegevens	20
Inbedrijfstelling	20
Bediening	20
Buitenwerkingstelling	20
Onderhoud	21
Hulp bij storingen	21
Toebehoren	22
CE-verklaring	22
Garantie	22

## Zorg voor het milieu



Het verpakkingsmateriaal is herbruikbaar. Deponeer het verpakkingsmateriaal niet bij het huishoudelijk afval, maar bied het aan voor hergebruik.



Onbruikbaar geworden apparaten bevatten waardevolle materialen die geschikt zijn voor hergebruik. Lever de apparaten daarom in bij een inzamelpunt voor herbruikbare materialen. Batterijen, olie en dergelijke stoffen mogen niet in het milieu belanden. Verwijder overbodig geworden apparaat daarom via geschikte inzamelpunten.

## Symbolen in de gebruiksaanwijzing

### ⚠ Gevaar

Wijst op een onmiddellijk dreigend gevaar. In geval van niet-naleving van de instructie dreigen ernstige en zelfs dodelijke verwondingen.

### ⚠ Waarschuwing

Wijst op een eventueel gevaarlijke situatie. In geval van niet-naleving van de instructie kunnen lichte verwondingen of materiële schade optreden.

### Instructie

Wijst op gebruikstips en belangrijke informatie.

## Reglementair gebruik

- De binnenreiniger HKF 50 M is een spuitinrichting voor de reiniging van blikken conform DIN en andere reservoirs en vaten.
- De reinigingskop wordt door een opening met een overeenkomstige minimumdiameter in het reservoir gebracht.

Reinigingskop	Min. reservoiropening
HKF 50 M	50 mm

- Een afzonderlijke hogedrukpomp wordt door een hogedrukslang met de binnenreiniger verbonden.

Als onreglementair geldt het gebruik buiten gesloten reservoirs en met hogere druk- en temperatuurwaarden dan vermeld in de technische gegevens.

Geleefte mineraaloliehoudend afvalwater niet in de grond, waterlopen of rioleringen te laten terechtkomen.

## Functie

- De binnenreiniger bestaat uit de aandrijving, de montagebuis en de reinigingskop. De sproeiers aan de reinigingskop draaien rond twee assen en behandelen daardoor elke plaats van het reservoir.
- De reinigingskop draait door een elektromotor. Het toerental is daarom constant en onafhankelijk van de druk en de hoeveelheid reinigingsvloeistof.
- Op de montagebuis bevindt zich een verstelbare schroefverbinding voor de bevestiging aan reservoirs met boorgaten met schroefdraad R2" of M64x4. Als alternatief voor de schroefverbinding kan een spongatconus gemonteerd worden (zie accessoires).
- Voor een makkelijker transport kan een dubbele handgreep geleverd worden (zie accessoires).

## Veiligheidsinstructies

- Overeenkomstige nationale voorschriften van de wetgever in acht nemen.
- Veiligheidsvoorschriften die bij de gebruikte reinigingsmiddelen geleverd zijn (doorgaans op het verpakkingsetiket) in acht nemen.
- Om gevaren door een verkeerde bediening te vermijden, mag de installatie alleen bediend worden door personen die zijn ingewerkt in de bediening, die hun capaciteiten bewezen hebben en die belast zijn met het gebruik.
- De gebruiksaanwijzing moet toegankelijk zijn voor elke bediener.

Bij een verkeerde bediening of misbruik dreigen gevaren voor de bediener en voor andere personen door:

- hoge druk
- Hoge elektrische spanningen

- reinigingsmiddelen of gebruikte reinigingsvloeistof

### ⚠ Gevaar

- *Knelgevaar door aandrijving van de binnenreiniger. Aandrijving van de binnenreiniger alleen in gesloten reservoirs in bedrijf nemen.*
- *Verwondingsgevaar door ontsnappende hogedrukstraal, daarom de binnenreiniger alleen in gesloten reservoirs in bedrijf nemen.*
- *Gezondheidsgevaar door reststoffen in reservoirs die gereinigd worden of door de gebruikte reinigingsvloeistof. Daarom voorgeschreven voorzorgsmaatregelen nemen.*
- *Verwondingsgevaar door omvervallende binnenreiniger bij geringe indempdiepte. In dat geval de binnenreiniger extra beveiligen.*
- *Verwondingsgevaar door omvervallend reservoir, daarom reservoir en binnenreiniger extra beveiligen.*

### ⚠ Waarschuwing

Om beschadigingen aan de reinigingskop te vermijden, moet gelet worden op een vrije positionering in het reservoir. De reinigingskop mag in geen geval tegen de wand van het reservoir botsen.

## Geautoriseerde bedieners

Geautoriseerde bedieners zijn personen die het 18e levensjaar beëindigd hebben en in staat zijn om die installatie te bedienen (uitzonderingen voor personen in opleiding zie BGV D15 §6).

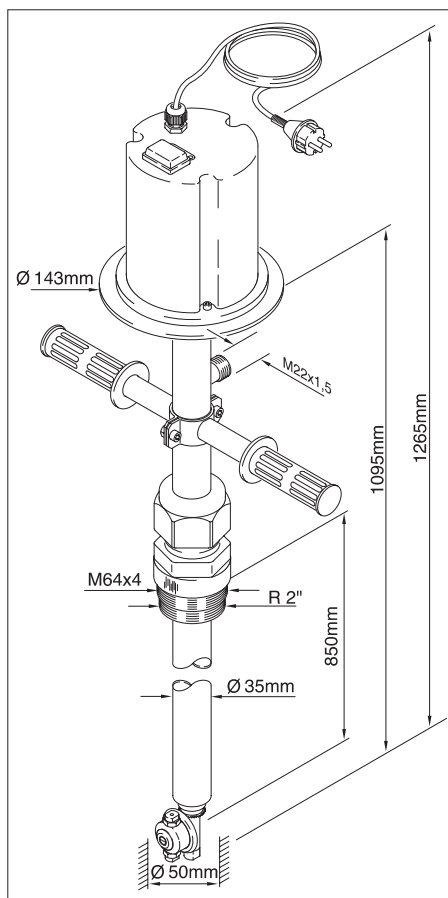
## Wat te doen in noodgevallen

- ➔ Afzonderlijke hogedrukpomp uitschakelen.
- ➔ Netstekker uittrekken.
- ➔ Toevoer van de reinigingsvloeistof sluiten.

## Technische gegevens

		HKF 50 M
Bestelnr.		3.631-039
Max. volume	l/h (l/min)	1200 (20)
Max. temperatuur van de reinigingsvloeistof	°C	85
Max. bedrijfsdruk	MPa (bar)	15 (150)
Spanning	V	230
Stroomsoort	--	1~
Frequentie	Hz	50
Nominaal vermogen	W	40
Beveiligingsklasse	--	IP 55
Functioneel toerental aandrijving	1/min	11
Hogedrukaansluiting	--	M22x1,5
Min. reservoiropening	mm	50
Totale lengte	mm	1265
Max. indompeldiepte	mm	850
Gewicht	kg	7,8
Omgevingstemperatuur	°C	+2...+40

### Maatblad HKF 50 M



### De juiste lans of sproeier kiezen

#### Werking met 1 sproeier

Bij werking met 1 sproeier is een sluitschroef vereist (zie accessoires).

Volume [l/h]	1200	600	1000
Druk [MPa]	10	6,5	10
Formaat sproeier	0009	00055	0007
Bestel-nr. 6.415-	447	445	077

#### Werking met 2 sproeiers

Volume [l/h]	1200	960
Druk [MPa]	10	14
Formaat sproeier	00045	0003
Bestel-nr. 6.415-	446	444 *

\* Standaard

## Inbedrijfstelling

### Waarschuwing

Wij bevelen aan een vuilfilter in de hogedrukleiding te gebruiken, maar de zeef moet regelmatig gereinigd worden.

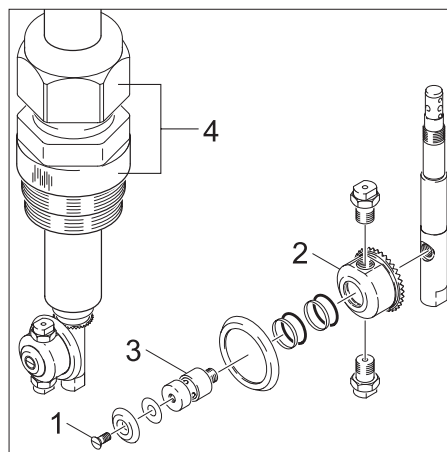
### Elektrische aandrijving

#### ⚠ Gevaar

Levensgevaar door hoge elektrische spanning! Vereiste elektrische installatie uitsluitend laten uitvoeren door een elektrotechnicus.

- Het stopcontact moet beveiligd zijn met een aardlekschakelaar met een uitschakelstroom van 30 mA.
- Het stopcontact moet zich in de buurt van de werkplaats bevinden zodat de netstekker in noodgevallen snel uitgetrokken kan worden.

### Schroefverbinding vat of spongatconus monteren



- 1 Sluitschroef
  - 2 Kegewiel
  - 3 Asuiteinde
  - 4 Vatschroefverbinding of spongatconus
- ➔ Sluitschroef losdraaien.
  - ➔ Ring en rond plaatje wegnemen.
  - ➔ Kegewiel verwijderen.
  - ➔ Asuiteinde met behulp van een snijmachine voor rond staal (diameter 2,8 mm) eruit draaien.
  - ➔ Vatschroefverbinding of spongatconus gebruiken of vervangen.

- ➔ Asuiteinde met afdichtingsmiddel (Loc-tite nr. 500, bestelnr. 6.869-002) bestrijken en indraaien.
- ➔ Kegewiel aanbrengen.
- ➔ Ring en rond plaatje aanbrengen.
- ➔ Sluitschroef met afdichtingsmiddel insmeren en indraaien.

## Bediening

### ⚠ Gevaar

Verwondingsgevaar door naar buiten komende, eventueel hete hogedrukstraal!

- Binnenreiniger alleen in reservoirs gebruiken die aan alle kanten gesloten zijn.
- Binnenreiniger alleen bij een uitgeschakelde afzonderlijke hogedrukpomp en een uitgeschakelde eigen aandrijving in het reservoir brengen of in een ander reservoir brengen.

### Waarschuwing

Een ruimtelijk centrale rangschikking van de binnenreiniger moet nagestreefd worden.

- ➔ Binnenreiniger met de schroefverbinding op de montagebuis aan het te reinigen object schroeven of bij de uitvoering met spongatconus opsteken en indompeldiepte instellen.
- ➔ Hogedrukpomp door middel van een hogedruk slang verbinden met de binnenreiniger.
- ➔ Steek de netstekker in de contactdoos.
- ➔ Toevoer van de reinigingsvloeistof openen.
- ➔ Afzonderlijke hogedrukpomp inschakelen.

### Waarschuwing

Bij bijna alle reinigingswerkzaamheden bereikt men met 2 sproeiers een goed reinigingsresultaat. Bij heel grote en sterk vervuilde reservoirs gebruikt met 1 sproeier, de andere wordt met een schroef afgesloten.

#### Voordeel:

- Beter reinigingsresultaat door een grotere diameter en kracht van de reinigingsstraal.

#### Nadeel:

- Lagere en afdichtingen worden sterker belast en verslijten sneller.
- Verlenging van de reinigingstijd.

## Buitenwerkingstelling

### Waarschuwing

Binnenreiniger voor de buitenwerkingstelling 30 seconden zonder toevoeging van reinigingsmiddelen spoelen. Daardoor wordt vermeden dat de dichtingen gaan kleven, verharderen en daardoor sneller gaan verslijten.

- ➔ Afzonderlijke hogedrukpomp uitschakelen.
- ➔ Toevoer van de reinigingsvloeistof sluiten.
- ➔ Netstekker uittrekken.
- ➔ Binnenreiniger uit het reservoir nemen.

## Onderhoud

De basis voor een veilige installatie is een regelmatig onderhoud.

Gebruik uitsluitend originele reserveonderdelen van de fabrikant of door hem aanbevolen onderdelen, zoals

- reserve- en slijtageonderdelen
- accessoires
- bedrijfsstoffen
- Reinigingsmiddel

### ⚠ Gevaar

*Ongevallengevaar bij het werkzaamheden aan de installatie!*

*Bij alle werkzaamheden:*

- Hogedrukpomp aan de hoofdschakelaar spanningsvrij schakelen en beveiligen.
- Toevoer van de reinigingsvloeistof sluiten.
- Netstekker uittrekken.

## Wie mag onderhoudswerkzaamheden uitvoeren?

Werkzaamheden mogen alleen door geschoolde personen uitgevoerd worden die de hogedrukinstallatie veilig kunnen bedienen en onderhouden.

## Onderhoudscontract

Om een betrouwbare werking van de installatie te garanderen, raden u aan om een onderhoudscontract af te sluiten. Gelieve contact op te nemen met uw betreffende Kärcher-klantenservice.

## Onderhoudsschema

### Dagelijks voor gebruik

- Verontreinigingen in het bereik van de vertanding aan de reinigingskop verwijderen.

### Maandelijks

- Schroeven controleren op correcte positie.

## Hulp bij storingen

### Instructies in geval van storingen

### ⚠ Gevaar

*Ongevallengevaar bij het werkzaamheden aan de installatie!*

*Bij alle werkzaamheden:*

- Hogedrukpomp aan de hoofdschakelaar spanningsvrij schakelen en beveiligen.
- Toevoer van de reinigingsvloeistof sluiten.
- Netstekker uittrekken.

## Wie mag storingen oplossen?

### ■ Exploitant

Werkzaamheden met de aanduiding 'Exploitant' mogen alleen door geschoolde personen uitgevoerd worden die de hogedrukinstallatie veilig kunnen bedienen en onderhouden.

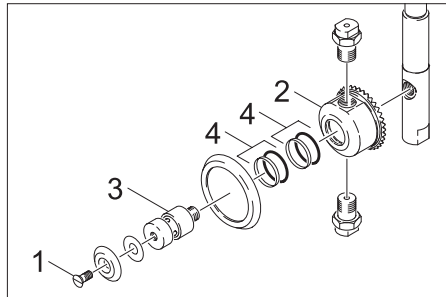
### ■ Electriciens

Uitsluitend personen met een beroepsopleiding in elektrotechniek.

### ■ Klantendienst

Werkzaamheden met de aanduiding „Klantenservice“ mogen alleen door monteurs van de Kärcher-klantenservice worden uitgevoerd.

## Glijring-afdichtingen vervangen



1 Sluitschroef

2 Kegelwiel

3 Asuiteinde

4 Glijring-afdichting

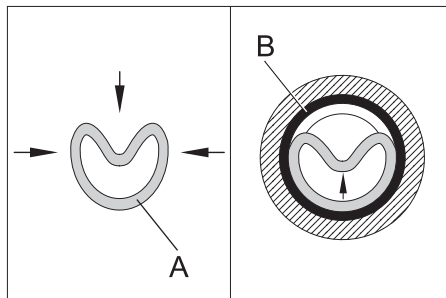
→ Sluitschroef losdraaien.

→ Ring en rond plaatje wegnemen.

→ Kegelwiel verwijderen.

→ Glijring-afdichtingen met behulp van een kleine schroevendraaier demonteer. Erop letten dat gleuven en boringen niet beschadigd worden.

→ Gleuven en boringen zorgvuldig van vuil ontdoen.



A Glijring

B O-ring

→ O-ring in de groef leggen.

→ Glijring niervormig samendrukken, waarbij geen scherpe bochten mogen ontstaan.

→ Glijring in die vorm in de gleuf leggen en in pijlrichting in de gleuf duwen.

→ Tweede glijring-afdichting monteren.

→ Vervolgens door middel van spandoorn (bestelnr. 5.901-068) kalibreren.

→ Asuiteinde en afdichtingen met siliconevet smeren.

→ Kegelwiel aanbrengen.

→ Ring en rond plaatje aanbrengen.

→ Sluitschroef met afdichtingsmiddel insmeren en indraaien.

## Storingsopsporing

Storing	Mogelijke oorzaak	Oplossing	door wie
Motor draait niet	Geen spanning aan de motor.	Zekering en leidingen controleren.	Vakkundige elektricien
	Thermoschakelaar in de wikkeling is geactiveerd.	Oorzaak van de overbelasting oplossen.	Vakkundige elektricien
	Aardlekschakelaar is in werking gezet.	Oorzaak verhelpen en aardlekschakelaar resetten.	Vakkundige elektricien
Motor draait, reinigingskop draait niet	Aandrijving in de montagebuis gebroken.	Onderdelen controleren en defecte onderdelen vervangen.	Klantenservice
Reinigingskop draait maar rond één as of draait met schokken	Reinigingskop botst tegen de wand van het reservoir.	Positie van de reinigingskop wijzigen en daarvoor voor een vrije loop zorgen.	Exploitant
	Tandspeling van de kegelwielen te groot.	Naregelen, versleten delen vervangen.	Klantenservice
	Beschadigde vertanding van de kegelwielen.	Kegelwielen vervangen.	Klantenservice
Ongelijkmatige reinigingsstraal	Sproeiers verstopt.	Sproeiers reinigen.	Exploitant
	Sproeiers beschadigd.	Sproeiers vervangen.	Exploitant
Spuithoeveelheid te laag	Lek aan de reinigingskop of in de toevoerleiding.	Pomp controleren, drukleidingen / slangen controleren.	Exploitant
	Filter in de toevoerleiding verstopt.	Filter reinigen.	Exploitant
Reinigingsvloeistof ontsnapt in aanzienlijke hoeveelheden aan de afwateringsgaten van de montagebuis	Glijring-afdichtingen in de montagebuis versleten.	Onderdelen controleren en defecte onderdelen vervangen.	Klantenservice
Aanzienlijke drukdaling, maar geen ontsnappende reinigingsvloeistof aan de afwateringsopeningen	Glijring-afdichtingen in de reinigingskop versleten.	Onderdelen controleren en defecte onderdelen vervangen.	Exploitant

### Toebehoren

Benaming	Bestelnr.
Spongatconus	4.132-002
Sluitschroef (voor werking met 1 sproeier)	5.411-061
Dubbele handgreep	2.863-036

### CE-verklaring

Hierbij verklaren wij, dat de hierna vermelde machine door haar ontwerp en bouwwijze en in de door ons in de handel gebrachte uitvoering voldoet aan de betreffende fundamentele veiligheids- en gezondheidseisen, zoals vermeld in de desbetreffende EG-richtlijnen. Deze verklaring verliest haar geldigheid wanneer zonder overleg met ons veranderingen aan de machine worden aangebracht.

<b>Product:</b>	Interieurreiniging
<b>Type:</b>	HKF 50 M

**Van toepassing zijnde EG-richtlijnen**

98/37/EG  
2006/95/EG


89/336/EEG (+91/263/EEG, 92/31/EEG, 93/68/EEG)


#### Toegepaste geharmoniseerde normen

EN 55014-1: 2000 + A1: 2001 + A2: 2002  
EN 55014-2: 1997 + A1: 2001  
EN 60204-1  
EN 61000-3-2: 2000 + A2: 2005  
EN 61000-3-3: 1995 + A1: 2001

#### 5.957-453

De ondergetekenden handelen in opdracht en met volmacht van de bedrijfsleiding.

  
H. Jenner

  
S. Reiser

Alfred Kärcher GmbH & Co. KG  
Alfred Kärcher-Str. 28 - 40  
D - 71364 Winnenden  
Tel.: +49 7195 14-0  
Fax: +49 7195 14-2212

### Garantie

In ieder land zijn de door ons bevoegde verkoopkantoor uitgegeven garantiebepalingen van toepassing. Eventuele storingen aan het apparaat worden binnen de garantieperiode gratis verholpen, voorzover deze

veroorzaakt worden door een materiaal- of fabricagefout.

Gelieve u, om gebruik te maken van de garantie, met toebehoren en aankoopbewijs tot uw leverancier te wenden, of tot het dichtstbijzijnde servicepunt.



Antes de poner en marcha por primera vez el aparato, lea el presente manual de instrucciones y siga las instrucciones que figuran en el mismo. Conserve estas instrucciones para su uso posterior o para propietarios ulteriores.

- ¡Antes de la primera puesta en marcha lea sin falta las instrucciones de uso y las instrucciones de seguridad n.º 5.951-949!
- En caso de daños de transporte informe inmediatamente al fabricante.

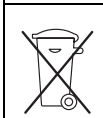
## Índice de contenidos

Protección del medio ambiente	23
Símbolos del manual de instrucciones	23
Uso previsto	23
Función	23
Indicaciones de seguridad	23
Datos técnicos	24
Puesta en marcha	24
Manejo	24
Puesta fuera de servicio	24
Cuidados y mantenimiento	25
Ayuda en caso de avería	25
Accesorios	26
Declaración CE	26
Garantía	26

## Protección del medio ambiente



Los materiales empleados para el embalaje son reciclables y recuperables. No tire el embalaje a la basura doméstica y entréguelo en los puntos oficiales de recogida para su reciclaje o recuperación.



Los aparatos viejos contienen materiales valiosos reciclables que deberían ser entregados para su aprovechamiento posterior. Evite el contacto de baterías, aceites y materias semejantes con el medioambiente. Por este motivo, entregue los aparatos usados en los puntos de recogida previstos para su reciclaje.

## Símbolos del manual de instrucciones

### ⚠ Peligro

Indica la presencia de un peligro inminente. El incumplimiento de las indicaciones puede provocar la muerte o lesiones muy graves.

### ⚠ Advertencia

Hace alusión a una situación potencialmente peligrosa. El incumplimiento de las indicaciones puede provocar lesiones leves o daños materiales.

### Nota

Muestra consejos de manejo y ofrece información importante.

## Uso previsto

- El purificador interior HKF 50 M es un dispositivo pulverizador para limpiar depósitos con tapón conforme a DIN, así como otros depósitos y bidones.
- El cabezal de limpieza se coloca en el depósito a través de un orificio con el diámetro mínimo correspondiente.

Cabezal limpiador	Orificio mín. del depósito
HKF 50 M	50 mm

- Una bomba de alta presión separada se conecta con el purificador interior mediante una manguera de alta presión.

El funcionamiento fuera del depósito cerrado se considera como indebido y con presiones y temperaturas más altas que las indicadas en los datos técnicos.

Las aguas residuales que contengan aceite no deben penetrar en el suelo ni verterse en aguas naturales o en el sistema de canalización.

## Función

- El purificador interior está compuesto de una pieza de accionamiento, tubo de soporte y el cabezal de limpieza. Las boquillas del cabezal de limpieza giran sobre dos ejes y abarcan así cada zona del depósito.
- El cabezal de limpieza gira mediante un motor eléctrico. Por lo tanto, la velocidad es constante e independiente de la presión y cantidad de detergente líquido.
- En la tubería portadora se encuentra una rosca ajustada para fijar a los depósitos con orificios de rosca R2" o M64x4. Como alternativa a la rosca, se puede montar un cono de orificio de tapa (véase accesorios).
- Para transportarlo con más facilidad, se puede adquirir un asa doble (véase accesorios).

## Indicaciones de seguridad

- Respetar las normativas vigentes nacionales correspondientes.
- Respetar las indicaciones de seguridad que figuran en los detergentes utilizados (por lo general, figuran en la etiqueta).
- Para evitar peligros por un manejo incorrecto, sólo se puede encargar la operación de la instalación a personas formadas en el manejo, cuyas capacidades operativas hayan sido desmostradas.
- El manual de instrucciones debe estar accesible para cada operario.

Si se utiliza este aparato de manera incorrecta o inapropiada se podrán provocar si-

tuaciones de peligro para el usuario y otras personas debido a

- presión alta
- altas tensiones eléctricas,
- Detergente o detergente líquido utilizado

### ⚠ Peligro

- *Peligro de aplastamiento mediante el accionamiento del purificador interior. Poner el accionamiento del purificador interior en funcionamiento sólo en depósitos cerrados.*
- *Peligro de lesiones por el chorro de presión alta presión, por eso sólo se debe poner el purificador interior en funcionamiento en depósitos cerrados.*
- *Peligro para la salud por sustancias residuales en depósitos, que se deben limpiar o mediante el detergente líquido utilizado. Por este motivo, cumpla las medidas protectoras prescritas.*
- *Peligro de lesiones si se cae el purificador interior por una profundidad de inmersión reducida. En este caso, asegurar adicionalmente el purificador interior.*
- *Peligro de lesiones si se cae el depósito, asegurar adicionalmente el depósito y el purificador interior.*

### ⚠ Advertencia

Para evitar dañar el cabezal de limpieza, procurar colorar libremente los depósitos. El cabezal de limpieza no debe chocar en ningún caso contra la pared del depósito.

## Operarios autorizados

Los operarios autorizados son personas que han cumplido los 18 años y son capaces de manejar esta instalación (con excepción de los aprendices, véase BGV D15 §6).

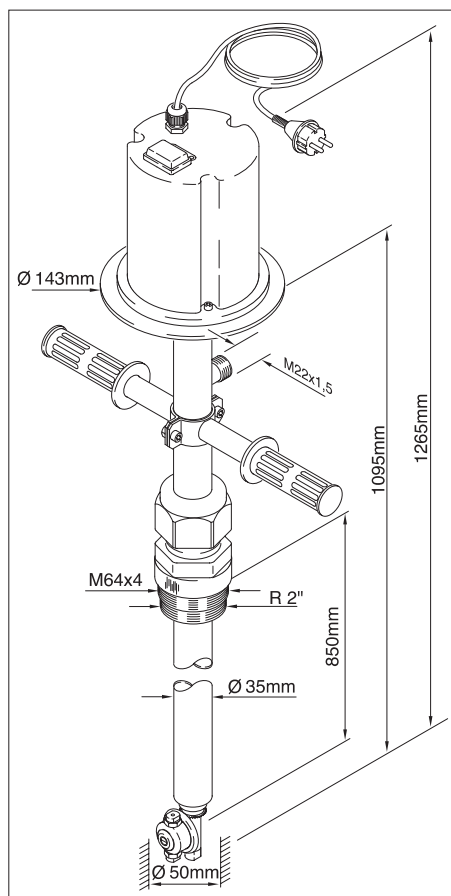
## Comportamiento en caso de emergencia

- ➔ Desconectar la bomba de alta presión por separado.
- ➔ Extraer el enchufe de la red.
- ➔ Cerrar la alimentación de detergente líquido.

## Datos técnicos

		HKF 50 M
<b>Nº referencia</b>		3.631-039
Cantidad máx. de transporte	l/h (l/min)	1200 (20)
Temperatura máx. del detergente líquido	°C	85
Máx. presión de servicio	MPa (bar)	15 (150)
Tensión	V	230
Tipo de corriente	--	1~
Frecuencia	Hz	50
Potencial nominal	W	40
Clase de protección	--	IP 55
Accionamiento velocidad de funcionamiento	1/min	11
Conexión de alta presión	--	M22x1,5
Orificio mín. del depósito	mm	50
Longitud total	mm	1265
Profundidad máx. de inmersión	mm	850
Peso	kg	7,8
Temperatura ambiente	°C	+2...+40

### Hoja de dimensiones HKF 50 M



### Selección de boquilla

#### Funcionamiento con 1 boquilla

Para el funcionamiento con 1 boquilla es necesario un tornillo de cierre (véase accesorios).

<b>Caudal [l/h]</b>	1200	600	1000
<b>Presión [MPa]</b>	10	6,5	10
<b>Tamaño de la boquilla</b>	0009	00055	0007
<b>Nº referencia 6.415-</b>	447	445	077

#### Funcionamiento con 2 boquillas

<b>Caudal [l/h]</b>	1200	960
<b>Presión [MPa]</b>	10	14
<b>Tamaño de la boquilla</b>	00045	0003
<b>Nº referencia 6.415-</b>	446	444 *

\* Estándar

## Puesta en marcha

#### Nota

Se recomienda el uso de un filtro de suciedad en el conducto de alta presión, pero el tamiz se debe limpiar regularmente.

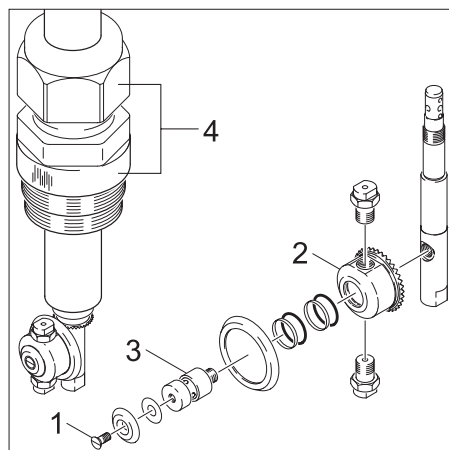
### Accionamiento eléctrico

#### ⚠ Peligro

¡Peligro de muerte por una tensión eléctrica alta! Encargar la instalación eléctrica únicamente a electricistas especializados.

- El enchufe debe estar asegurado con un interruptor de corriente por defecto con una corriente de liberación de 30 mA.
- El enchufe se debe encontrar cerca del puesto de trabajo para que se pueda desenchufar rápidamente en caso de emergencia.

### Montar la rosca del barril o el cono del orificio del barril



- 1 Tornillo de bloqueo
- 2 rueda de engranaje cónico
- 3 muñón del eje
- 4 Rosca del barril o cono del orificio del barril

- ➔ Soltar el tornillo de cierre.
- ➔ Extraer la arandela y la chapa redonda.
- ➔ Tirar de la rueda cónica.
- ➔ Desenroscar el muñón del eje con ayuda de un material redondo (diámetro 2,8 mm).

- ➔ Colocar o cambiar la rosca del barril o el cono del orificio del barril.
- ➔ Untar y enroscar el muñón del eje con producto para junta (Loctite nº 500, ref. 6.869-002).
- ➔ Colocar la rueda cónica.
- ➔ Colocar la arandela y la chapa redonda.
- ➔ Untar y enroscar el tornillo de rosca con producto para juntas.

## Manejo

#### ⚠ Peligro

¡Riesgo de lesiones por el chorro de alta presión caliente que pueda salir!

- Operar el purificador interior sólo en depósitos cerrados por todas partes.
- Colocar el purificador interior en el depósito o cambiarlo a otro depósito sólo con una bomba de alta presión desconectada separada y un accionamiento automático desconectado.

#### Nota

Se debe buscar una colocación central del purificador interior.

- ➔ Enroscar el purificador interior con la rosca colocada en el tubo portante al objeto que se vaya a limpiar o insertar si se utiliza un cono de orificios con tapa y ajustar la ayuda de inmersión.
- ➔ Conectar la bomba de alta presión mediante un tubo de alta presión con el purificador interior.
- ➔ Enchufe la clavija de red.
- ➔ Abrir la alimentación de detergente líquido.
- ➔ Conectar la bomba de alta presión por separado.

#### Nota

En casi todos los casos se consigue una buena limpieza con 2 boquillas. En caso de depósitos muy grandes y muy sucios se utiliza una boquilla, la otra se cierra con un tornillo.

#### Ventaja:

- Se consigue un mejor resultado con un ancho de chorro más grande y mayor fuerza del chorro de limpieza.

#### Desventaja:

- el cojinete y las juntas se cargan más y se desgastan más rápido.
- Prolongación del tiempo de limpieza.

## Puesta fuera de servicio

#### Nota

Enjuagar el purificador interior durante 30 segundos antes de poner fuera de servicio sin añadir detergentes. Así se evitará la encrustación y adhesión y, con ello, el desgaste prematuro de las juntas.

- ➔ Desconectar la bomba de alta presión por separado.
- ➔ Cerrar la alimentación de detergente líquido.
- ➔ Extraer el enchufe de la red.
- ➔ Extraer el purificador interior del depósito.



## Cuidados y mantenimiento

Se debe realizar un mantenimiento regular de la instalación para garantizar un funcionamiento correcto.

Emplee exclusivamente piezas de repuesto originales del fabricante o piezas recomendadas por él. Esto es válido para:

- Piezas de repuesto y piezas de desgaste
- Accesorios
- Combustibles
- Detergente

### ⚠ Peligro

*Peligro de accidentes cuando se trabaja en la instalación.*

*En todos los trabajos*

- Conectar y asegurar la bomba de alta presión al interruptor principal sin tensión.
- Cerrar la alimentación de detergente líquido.
- Extraer el enchufe de la red.

## ¿Quién puede realizar los trabajos de mantenimiento?

Los trabajos de mantenimiento sólo deben ser llevados a cabo por personas debidamente instruidas y familiarizadas con el manejo de instalaciones de alta presión y la realización de los trabajos de mantenimiento en cuestión.

### contrato de mantenimiento

Para garantizar el funcionamiento seguro de la instalación recomendamos firmar un contrato de mantenimiento. A este respecto póngase en contacto con el Servicio de atención al cliente de Kärcher.

### Plan de mantenimiento

#### Diariamente antes del uso

- Eliminar la suciedad en la zona del dentado del cabezal de limpieza.

#### Mensualmente

- Comprobar si los tornillos están bien colocados.

## Ayuda en caso de avería

### Indicaciones en caso de avería

### ⚠ Peligro

*Peligro de accidentes cuando se trabaja en la instalación.*

*En todos los trabajos*

- Conectar y asegurar la bomba de alta presión al interruptor principal sin tensión.
- Cerrar la alimentación de detergente líquido.
- Extraer el enchufe de la red.

## ¿Quién está autorizado para reparar averías?

### ■ Propietario-usuario

Los trabajos señalizados con la indicación "Propietario-usuario" sólo deben ser llevados a cabo por personas debidamente instruidas y familiarizadas con el manejo de instalaciones de alta presión y la realización de los trabajos de mantenimiento en cuestión.

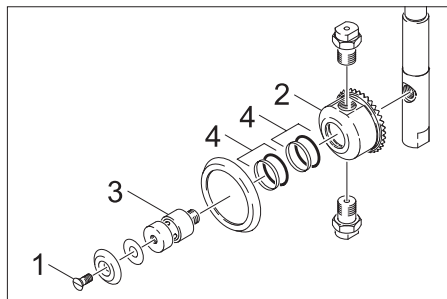
### ■ Técnicos electricistas

Exclusivamente personas que dispongan de una formación profesional como técnico electricista.

### ■ Servicio de atención al cliente

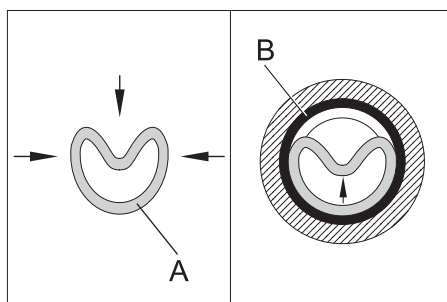
Los trabajos señalizados con la indicación "Servicio de atención al cliente" sólo deben ser llevados a cabo por el Servicio Técnico Oficial de Kärcher.

## Cambiar las juntas del anillo deslizando



- 1 Tornillo de bloqueo
- 2 rueda de engranaje cónico
- 3 muñón del eje
- 4 Junta del anillo deslizando

- Soltar el tornillo de cierre.
- Extraer la arandela y la chapa redonda.
- Tirar de la rueda cónica.
- Desmontar las juntas del anillo deslizando con ayuda de un destornillador pequeño. Procurar que las ranuras y orificios no se dañen.
- Limpiar la suciedad de las ranuras y orificios con cuidado.



A anillo deslizando

B junta tórica

- Colocar la junta tórica en la ranura.
- Presionar el anillo deslizando en forma de riñón, no se deben formar dobleces agudos.
- Colocar el anillo deslizando en la ranura en esa forma y presionar en la dirección de la flecha en la ranura.
- Montar la segunda junta del anillo deslizando.

- Después calibrar con el mandril (ref. 5.901-068).
- Engrasar el muñón del eje y juntas con grasa siliconada.
- Colocar la rueda cónica.
- Colocar la arandela y la chapa redonda.
- Untar y enroscar el tornillo de rosca con producto para juntas.

## Búsqueda de averías

Avería	Posible causa	Modo de subsanarla	a realizar por
El motor no gira	El motor no tiene tensión.	Comprobar el fusible y conductos.	Técnicos electricistas
	El interruptor térmico de protección en la bobina se ha activado.	Solucionar la causa de la sobrecarga.	Técnicos electricistas
	El interruptor de corriente por defecto se ha activado.	Solucionar la causa y restablecer el interruptor de corriente por defecto.	Técnicos electricistas
El motor gira, el cabezal de limpieza no gira	Piezas del accionamiento en el tubo portante rotas.	Comprobar y cambiar las piezas defectuosas.	Servicio de atención al cliente
El cabezal de limpieza gira sobre un eje o bruscamente	El cabezal de limpieza choca contra la pared del depósito.	Modificar la colocación del cabezal de limpieza y conseguir así que funcione con libertad.	Propietario-usuario
	Juego dentado de las ruedas cónicas demasiado grande.	Reajustar, cambiar las piezas desgastadas.	Servicio de atención al cliente
	Dentado estropeado de las ruedas esféricas.	Cambiar las ruedas esféricas.	Servicio de atención al cliente
Chorro de limpieza irregular	Boquillas pulverizadoras atascadas.	Limpiar las boquillas pulverizadoras.	Propietario-usuario
	Boquillas pulverizadoras dañadas.	Cambiar las boquillas pulverizadoras.	Propietario-usuario
Cantidad de pulverización demasiado baja	FUga en el cabezal de limpieza o en el conducto.	Comprobar la bomba, comprobar los conductos a presión/tubos.	Propietario-usuario
	El filtro del conducto atascado.	Limpiar el filtro.	Propietario-usuario
El detergente líquido sale en grandes cantidades de los orificios de desagüe de la tubería portante.	Cerrar las juntas de los anillos deslizante en la tubería portante.	Comprobar y cambiar las piezas defectuosas.	Servicio de atención al cliente
Pérdida de presión considerable, pero no sale detergente líquido de los orificios de desagüe	Cerrar las juntas de los anillos deslizante en la tubería portante.	Comprobar y cambiar las piezas defectuosas.	Propietario-usuario

### Accesorios

denominación	Nº referencia
Cono del orificio de la tapa	4.132-002
Tornillo de cierre (para funcionamiento con 1 boquilla)	5.411-061
Asa doble	2.863-036

### Declaración CE

Por la presente declaramos que la máquina designada a continuación cumple, tanto en lo que respecta a su diseño y tipo constructivo como a la versión puesta a la venta por nosotros, las normas básicas de seguridad y sobre la salud que figuran en las directivas comunitarias correspondientes. La presente declaración perderá su validez en caso de que se realicen modificaciones en la máquina sin nuestro consentimiento explícito.

<b>Producto:</b>	Limpiador interno
<b>Modelo:</b>	HKF 50 M

### Directivas comunitarias aplicables


98/37/CE  
2006/95/CE  
89/336/CEE (+91/263/CEE, 92/31/CEE, 93/68/CEE)


### Normas armonizadas aplicadas

EN 55014-1: 2000 + A1: 2001 + A2: 2002  
EN 55014-2: 1997 + A1: 2001  
EN 60204-1  
EN 61000-3-2: 2000 + A2: 2005  
EN 61000-3-3: 1995 + A1: 2001

### 5.957-453

Los abajo firmantes actúan con plenos poderes y con la debida autorización de la dirección de la empresa.

  
H. Jenner

  
S. Reiser

Alfred Kärcher GmbH & Co. KG  
Alfred Kärcher-Str. 28 - 40  
D - 71364 Winnenden  
Tfno.: +49 7195 14-0  
Fax: +49 7195 14-2212

### Garantía

En cada país rigen las condiciones de garantía establecidas por el distribuidor oficial autorizado. Reparamos gratuitamente las averías que se produzcan durante el plazo de garantía, siempre y cuando hayan sido ocasionadas por fallos materiales o de fabricación.

En caso de avería durante el plazo de garantía, póngase en contacto con su distribuidor o centro oficial autorizado y no se olvide de llevar consigo el recibo de compra y los accesorios.



antes da primeira utilização deste aparelho leia o presente manual de instruções e proceda conforme o mesmo. Guarde estas instruções de serviço para uso posterior ou para o seguinte proprietário.

- Antes de colocar em funcionamento pela primeira vez é imprescindível ler atentamente as indicações de segurança n.º 5.951-949!
- No caso de danos provocados pelo transporte, informe imediatamente o revendedor.

## Índice

Protecção do meio-ambiente	27
Símbolos no Manual de Instruções	27
Utilização conforme o fim a que se destina a máquina	27
Funcionamento	27
Avisos de segurança	27
Dados técnicos	28
Colocação em funcionamento	28
Manuseamento	28
Colocar fora de serviço	28
Conservação e manutenção	29
Ajuda em caso de avarias	29
Acessórios	30
Declaração CE	30
Garantia	30

## Protecção do meio-ambiente



Os materiais da embalagem são recicláveis. Não coloque as embalagens no lixo doméstico, envie-as para uma unidade de reciclagem.



Os aparelhos velhos contêm materiais preciosos e recicláveis e deverão ser reutilizados. Baterias, óleo e produtos similares não podem ser deitados fora ao meio ambiente. Por isso, elimine os aparelhos velhos através de sistemas de recolha de lixo adequados.

## Símbolos no Manual de Instruções

### ⚠ Perigo

Caracteriza um perigo eminente. A inobservância deste aviso poderá causar lesões graves ou até mortais.

### ⚠ Advertência

Caracteriza uma situação possivelmente perigosa. O desrespeito deste aviso poderá levar a lesões ligeiras ou danos materiais.

### Aviso

Caracteriza conselhos para a aplicação e informações importantes.

## Utilização conforme o fim a que se destina a máquina

- A máquina de limpeza de interiores é um dispositivo de injeção para a limpeza de recipientes de tampa segundo DIN, bem como, de outros recipientes e barris.
- A cabeça de limpeza é inserida no recipiente através de uma abertura com o respectivo diâmetro mínimo.

Cabeça de limpeza	Abertura mínima do recipiente
HKF 50 M	50 mm

- Uma bomba de alta pressão separada é ligada à máquina de limpeza de interiores através de uma mangueira de alta pressão.

São considerados como inadequados todos os trabalhos efectuados fora de recipientes fechados e com pressão mais alta e temperaturas mais elevadas do que as indicadas nos dados técnicos.

Evite que efluentes poluídas com óleo mineral entrem no solo, na água ou na canalização.

## Funcionamento

- A máquina de limpeza de interiores é composta por uma unidade motora, pelo tubo de suporte e pela cabeça de limpeza. Os bocais na cabeça de limpeza rodopiam em torno de dois eixos e abrangem, desse modo, todos os locais do recipiente.
- A cabeça de limpeza rodopia através de um motor eléctrico. Por esse motivo, a velocidade de rotação é constante e independente da pressão e da quantidade do líquido de limpeza.
- O tubo de suporte está munido de uma união roscada ajustável para a fixação em recipientes com furos roscados R2" ou M64x4. Alternativamente à união roscada é possível montar um cone de boca de barril (ver acessórios).
- De modo a facilitar o transporte pode ser fornecida uma pega dupla (ver acessórios).

## Avisos de segurança

- Respeitar as respectivas disposições nacionais do legislador.
- Respeitar os avisos de segurança dos detergentes utilizados (normalmente na etiqueta da embalagem).
- Para evitar perigos relacionados com um manuseamento errado, a instalação só deve ser operada por pessoas devidamente instruídas, que tenham comprovado as capacidades de operação e que tenham sido autorizadas a operar a mesma.
- O manual de instruções deve estar ao alcance de todas as pessoas.

No caso de um manuseamento errado ou incumprimento das instruções, os utilizadores e terceiros são expostos a riscos provocados por:

- Alta pressão
- Altas tensões eléctricas
- Detergente ou líquido de limpeza utilizado

### ⚠ Perigo

- *Perigo de esmagamento devido ao accionamento da máquina de limpeza de interiores. Activar o accionamento da máquina de limpeza de interiores apenas em recipientes fechados.*
- *Perigo de ferimentos devido ao jacto de alta pressão; consequentemente a máquina de limpeza só deve ser empregue em recipientes fechados.*
- *Perigo de saúde devido a substâncias residuais nos recipientes sujeitos a limpeza ou resultantes do líquido de limpeza. Por esse motivo deve-se cumprir as medidas de segurança prescritas.*
- *Perigo de ferimentos provocados pela queda da máquina de limpeza, no caso de uma profundidade de imersão insuficiente. Nestes casos deve-se fixar a máquina de limpeza com meios de fixação adicionais.*
- *Perigo de ferimentos resultantes da queda de recipientes e a máquina de limpeza devem ser sempre fixados.*

### ⚠ Advertência

De modo a evitar danos na cabeça de limpeza deve-se verificar a posição correcta no recipiente. A cabeça de limpeza não pode encostar na parede do recipiente.

## Operadores autorizados

Os operadores autorizados são pessoas com, pelo menos, 18 anos de idade e capazes de operar a máquina (excepto estagiários, ver BGV D15 §6).

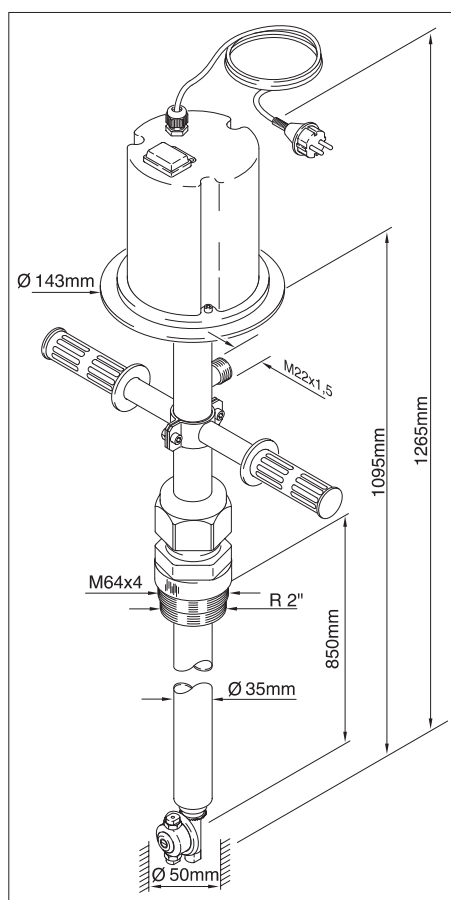
## Comportamento em situação de emergência

- ➔ Desligar a bomba de alta pressão separada.
- ➔ Desligue a ficha da tomada.
- ➔ Desligar a alimentação do líquido de limpeza.

## Dados técnicos

		HKF 50 M
<b>N.º de encomenda</b>		3.631-039
Quantidade máxima de transporte	l/h (l/min)	1200 (20)
Temperatura máxima do líquido de limpeza	°C	85
Pressão máxima de serviço	MPa (bar)	15 (150)
Tensão	V	230
Tipo de corrente	--	1~
Frequência	Hz	50
Potência nominal	W	40
Tipo de protecção	--	IP 55
Velocidade de rotação de funcionamento do accionamento	1/min	11
Ligação de alta pressão	--	M22x1,5
Abertura mínima do recipiente	mm	50
Comprimento total	mm	1265
Máx. profundidade de imersão	mm	850
Peso	kg	7,8
Temperatura ambiente	°C	+2...+40

### Folha de dimensões HKF 50 M



### Seleção do bocal

#### Operação com 1 bocal

Na operação com 1 bocal é necessário um parafuso de fechamento (ver acessórios).

<b>Débito [l/h]</b>	1200	600	1000
<b>Pressão [MPa]</b>	10	6,5	10
<b>Tamanho do bocal</b>	0009	00055	0007
<b>N.º de encomenda 6.415-</b>	447	445	077

#### Operação com 2 bocais

<b>Débito [l/h]</b>	1200	960
<b>Pressão [MPa]</b>	10	14
<b>Tamanho do bocal</b>	00045	0003
<b>N.º de encomenda 6.415-</b>	446	444 *

\* Padrão

### Colocação em funcionamento

#### Aviso

Recomenda-se a utilização de um filtro de sujidade na tubagem de alta pressão, que deve ser limpo em intervalos regulares.

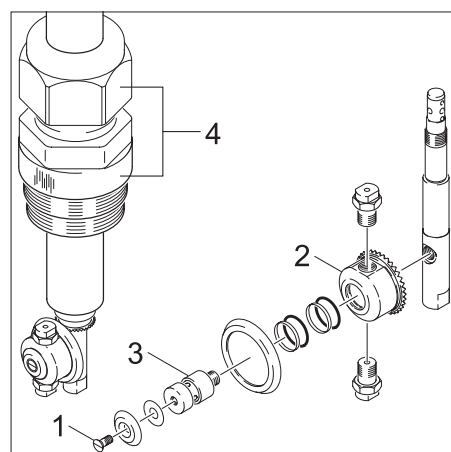
#### Motor eléctrico

#### ⚠ Perigo

Perigo de vida devido a tensão eléctrica perigosa! A instalação eléctrica só deve ser efectuada por um técnico electricista especializado.

- A tomada deve ser munida de um disjuntor de corrente de defeito com uma corrente de disparo de 30 mA.
- A tomada deve situar-se próxima do local de trabalho para que, em caso de emergência, seja possível retirar a ficha rapidamente da tomada.

### Montar a união roscada do barril ou o cone da boca de barril



- 1 Parafuso de fechamento
- 2 Roda cónica
- 3 Ponta do eixo
- 4 União roscada do barril ou o cone da boca de barril

- ➔ Soltar o parafuso de fechamento.
- ➔ Retirar a placa e a chapa redonda.
- ➔ Retirar a roda cónica.

- ➔ Desenroscar a ponta do eixo com o auxílio de um material redondo (diâmetro de 2,8 mm).
- ➔ Inserir ou substituir a união roscada do barril ou o cone da boca do barril.
- ➔ Aplicar material vedante na ponta do eixo (Loctite n.º 500, n.º de encomenda 6.869-002) e enroscar.
- ➔ Aplicar roda cónica.
- ➔ Colocar a placa e a chapa redonda.
- ➔ Aplicar material de vedação no parafuso de fechamento e enroscar.

## Manuseamento

#### ⚠ Perigo

Perigo de ferimentos devido a um jacto de água quente de alta pressão.

- Colocar a máquina de limpeza de interiores apenas em funcionamento em recipientes fechados.
- Inserir a máquina de limpeza de interiores apenas no recipiente ou trocar de um recipiente para o outro com a bomba de alta pressão e o accionamento próprio desligados.

#### Aviso

Deve-se assegurar um posicionamento central da máquina de limpeza de interiores.

- ➔ Aparafusar a máquina de limpeza de interiores, com a união roscada situada no tubo de suporte, ao objecto que pretende limpar ou encaixar na versão com cone da boca de barril e ajustar a profundidade de imersão.
- ➔ Ligar a bomba de alta pressão através de uma mangueira de alta pressão à máquina de limpeza de interiores.
- ➔ Ligar a ficha de rede.
- ➔ Abrir a alimentação do líquido de limpeza.
- ➔ Ligar a bomba de alta pressão separada.

#### Aviso

Em quase todos os trabalhos de limpeza são atingidos bons resultados com os dois bocais. No caso de recipientes grandes e muito sujos utiliza-se apenas um bocal, enquanto que o segundo é fechado com um parafuso.

#### Vantagem:

- Melhores resultados de limpeza devido a maior raio de acção e força de impacto do jacto de limpeza.

#### Desvantagem:

- Os rolamentos e os vedantes são sujeitos a maiores esforços e, portanto, desgastam mais rapidamente.
- Prolongamento do tempo de limpeza.

## Colocar fora de serviço

#### Aviso

Lavar a máquina de limpeza de interiores, antes da sua desactivação, durante cerca de 30 segundos sem adição de produtos de limpeza. Deste modo, é evitada a formação de incrustações e colagens e, por conseguinte, a redução da vida útil dos vedantes.

- Desligar a bomba de alta pressão separada.
- Desligar a alimentação do líquido de limpeza.
- Desligue a ficha da tomada.
- Retirar a máquina de limpeza de interiores do recipiente.

## Conservação e manutenção

A base para uma instalação segura é uma manutenção regular.

Utilize unicamente peças originais do produtor ou peças recomendadas pelo mesmo, como

- Peças de reposição e de desgaste
- Acessórios
- Produtos de consumo
- Detergente

### ⚠ Perigo

*Perigo de acidentes durante os trabalhos na instalação!*

*Durante todos os trabalhos:*

- Desligar a alimentação eléctrica da bomba de alta pressão no interruptor principal e proteger contra uma activação inadvertida.
- Desligar a alimentação do líquido de limpeza.
- Desligue a ficha da tomada.

## Quem pode efectuar os trabalhos de manutenção?

Os trabalhos de manutenção só podem ser realizados por pessoas instruídas que podem utilizar e manter a instalação de lavagem de alta pressão de forma segura.

### Contrato de manutenção

Para garantir uma operação fiável da instalação recomendamos a celebração de um contrato de manutenção. Por favor dirija-se ao seu serviço de assistência técnica de Kärcher responsável.

### Plano de manutenção

#### Diariamente antes da utilização

- Remover sujidade na zona dos dentes da cabeça de limpeza.

#### Mensalmente

- Controlar a fixação correcta dos parafusos.

## Ajuda em caso de avarias

### Instruções em caso de avaria

#### ⚠ Perigo

*Perigo de acidentes durante os trabalhos na instalação!*

*Durante todos os trabalhos:*

- Desligar a alimentação eléctrica da bomba de alta pressão no interruptor principal e proteger contra uma activação inadvertida.
- Desligar a alimentação do líquido de limpeza.
- Desligue a ficha da tomada.

## Quem deve eliminar avarias?

### ■ Explorador

Os trabalhos com o aviso "explorador" só podem ser realizados por pessoas instruídas que podem utilizar e manter a instalação de lavagem de alta pressão de forma segura.

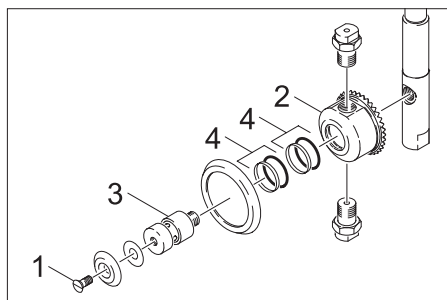
### ■ Especialistas electrotécnicos

Apenas pessoas com uma formação profissional no âmbito electrotécnico.

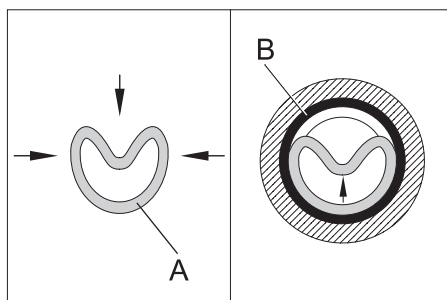
### ■ Serviço de assistência técnica

Os trabalhos com o aviso "Serviço de assistência técnica" só devem ser realizados por técnicos da assistência técnica da Kärcher.

## Substituir os vedantes de estanqueidade rotativos



- 1 Parafuso de fechamento
  - 2 Roda cónica
  - 3 Ponta do eixo
  - 4 Vedante de estanqueidade rotativo
- Soltar o parafuso de fechamento.
  - Retirar a placa e a chapa redonda.
  - Retirar a roda cónica.
  - Desmontar os vedantes de estanqueidade rotativos com o auxílio de uma chave de fendas. Ter em atenção que as ranhuras e os furos não sejam danificados.
  - Libertar as ranhuras e os furos minuciosamente de sujidade.



- A Vedante rotativo
  - B O-Ring
- Colocar o O-Ring na ranhura.
  - Pressionar o vedante rotativo sem provocar dobras agudas.
  - Inserir o vedante rotativo, desta forma, na ranhura e pressionar para dentro da ranhura no sentido da seta.
  - Montar o segundo vedante de estanqueidade rotativo.
  - Calibrar de seguida com mandril (n.º de encomenda 5.901-068).
  - Lubrificar a ponta do eixo e os vedantes com massa de silicone.

- Aplicar roda cónica.
- Colocar a placa e a chapa redonda.
- Aplicar material de vedação no parafuso de fechamento e enroscar.

## Detecção de avarias

Avaria	Possível causa	Eliminação da avaria	por quem
Motor não rodopia	Motor sem tensão eléctrica.	Verificar fusível e cabos.	Electricista autorizado
	Disparo do interruptor térmico no enrolamento.	Eliminar a causa da avaria.	Electricista autorizado
	Disparo do disjuntor de corrente de defeito.	Eliminar a causa e repôr o disjuntor de corrente de defeito.	Electricista autorizado
Motor não rodopia, cabeça de limpeza não rodopia	Peças do accionamento no tubo de suporte partidas.	Controlar as peças e substituir as peças danificadas.	Serviço de assistência técnica
Cabeça de limpeza só rodopia em torno de um eixo ou esporadicamente	Cabeça de limpeza embate na parede do recipiente.	Modificar a disposição da cabeça de limpeza, assegurando um funcionamento livre.	Explorador
	Folga nos dentes das rodas cónicas demasiado grande.	Reajustar e substituir peças desgastadas.	Serviço de assistência técnica
	Dentes das rodas cónicas destruídos.	Substituir as rodas cónicas.	Serviço de assistência técnica
Jacto de limpeza irregular	Bocais de jacto entupidos.	Limpar os bocais.	Explorador
	Bocais danificados.	Substituir bocais.	Explorador
Quantidade de jacto insuficiente	Fuga na cabeça de limpeza ou na linha de alimentação.	Verificar a bomba, verificar as tubagens de pressão/mangueiras.	Explorador
	Filtro na linha de alimentação entupido.	Limpar o filtro.	Explorador
Saída de elevada quantidade de líquido de limpeza nos furos de drenagem do tubo de suporte	Vedantes de estanqueidade rotativos no tubo de suporte estão desgastados.	Controlar as peças e substituir as peças danificadas.	Serviço de assistência técnica
Elevada perda de pressão, mas sem saída de líquido de limpeza nos furos de drenagem	Vedantes de estanqueidade rotativos na cabeça de limpeza estão desgastados.	Controlar as peças e substituir as peças danificadas.	Explorador

### Acessórios

Denominação	N.º de encomenda
Cone da boca de barril	4.132-002
Parafuso de fechamento (para operação com 1 bocal)	5.411-061
Pega dupla	2.863-036

### Declaração CE

Declaramos que a máquina a seguir designada corresponde às exigências de segurança e de saúde básicas estabelecidas nas Directivas CE por quanto concerne à sua concepção e ao tipo de construção assim como na versão lançada no mercado. Se houver qualquer modificação na máquina sem o nosso consentimento prévio, a presente declaração perderá a validade.

<b>Produto:</b>	Máquina de limpeza de interiores
<b>Tipo:</b>	HKF 50 M


Respectivas Directrizes da CE  
98/37/CE


2006/95CE  
89/336/CEE (+91/263/CEE, 92/31/CEE, 93/68/CEE)

**Normas harmonizadas aplicadas**  
EN 55014-1: 2000 + A1: 2001 + A2: 2002  
EN 55014-2: 1997 + A1: 2001  
EN 60204-1  
EN 61000-3-2: 2000 + A2: 2005  
EN 61000-3-3: 1995 + A1: 2001

#### 5.957-453

Os abaixo assinados têm procuração para agirem e representarem a gerência.

  
H. Jenner

  
S. Reiser

Alfred Kärcher GmbH & Co. KG  
Alfred Kärcher-Str. 28 - 40  
D - 71364 Winnenden  
Tel.: +49 7195 14-0  
Fax: +49 7195 14-2212

### Garantia

Em cada país são válidas as condições de garantia estabelecidas pela nossa sociedade distribuidora. Durante o período de garantia, consertamos a título gratuito,

eventuais avarias, pressuposto que se trate de defeitos de material ou de fabricação. Em casos de garantia, dirija-se ao seu revendedor ou ao serviço de assistência técnica autorizado mais próximo, levando consigo o acessório e o talão de compra.



Læs denne brugsanvisning før første gangs brug af apparater og følg anvisningerne. Gem brugsanvisningen til senere brug eller til senere ejere.

- Inden første ibrugtagelse skal betjeningsvejledningen og sikkerhedshenvisningerne nr. 5.951-949 læses!
- Ved transportskader skal forhandleren informeres omgående.

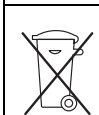
## Indholdsfortegnelse

Miljøbeskyttelse	31
Symbolerne i driftsvejledningen	31
Bestemmelsesmæssig anvendelse	31
Funktion	31
Sikkerhedsanvisninger	31
Tekniske data	31
Ibrugtagning	32
Betjening	32
Ud-af-drifttagning	32
Pleje og vedligeholdelse	32
Hjælp ved fejl	33
Tilbehør	34
Overensstemmelseserklæring	34
Garanti	34

## Miljøbeskyttelse



Die Verpackungsmaterialien sind recyclebar. Bitte werfen Sie die Verpackungen nicht in den Hausmüll, sondern führen Sie diese einer Wiederverwertung zu.



Udtjente apparater indeholder værdifulde materialer, der kan og bør afleveres til genbrug. Batterier, olie og lignende stoffer er ødelæggende for miljøet. Aflever derfor udtjente apparater på en genbrugsstation eller lignende.

## Symbolerne i driftsvejledningen

### ⚠ Risiko

Betegner en umiddelbart truende fare. Hvis anvisningen ignoreres, er der risiko for død eller alvorlig tilskadekomst.

### ⚠ Advarsel

Betegner en muligvis farlig situation. Hvis anvisningen ignoreres, kan der opstå mindre alvorlig tilskadekomst eller materielle skader.

### OBS

Betegner gode råd vedrørende brugen af anlægget samt vigtige informationer.

## Bestemmelsesmæssig anvendelse

- Indvendig renseren HKF 50 M er en sprøjteanordning til rengøring af spunsbeholdere ifølge DIN, som også andre beholdere og tønder.

- Rengøringshovedet sættes ind i beholderen igennem en åbning med tilsvarende min. diameter.

Rengøringshoved	Min. beholderåbning
HKF 50 M	50 mm

- En separat højtrykspumpe kobles sammen med renseren via en højtryksslange.

Anvendelsen udenfor lukkede beholdere og anvendelse med et højere tryk og temperaturer end dem som er nævnt i de tekniske data, gælder som ikke korrekt anvendelse.

Sørg venligst for at olieholdigt spildevand ikke når ind i jorden, vandet eller kanalisationen.

## Funktion

- Renseren består af et drev, et bærerør og rengøringshovedet. Dyserne på rengøringshovedet roterer omkring to akser og får på den måde fat i hvert sted inden i beholderen.
- Rengøringshovedet drejes via en elmotor. Derfor er omdrejningstallet konstant og uafhængigt af tryk og rensesvæskens mængde.
- På bærerøret sidder en justerbar forskruling til fastspænding af beholdere med en gevindboring R2" eller M64x4. Alternativ til forskrulingen, kan man montere en spunshulkonus (se tilbehør).
- For at lette transporten, kan der fås et dobbelthåndtag (se tilbehør).

## Sikkerhedsanvisninger

- De pågældende nationale love skal overholdes.
- der skal tages højde for de sikkerhedsanvisninger, der er vedlagt de anvendte rengøringsmidler (i reglen på etiketten).
- For at undgå farer på grund af en ukorrekt anvendelse, må anlægget kun betjenes af personer, som blev trænet i håndteringen, som kan dokumentere deres evne til at betjene anlægget og som blev udpeget til denne opgave.
- Driftsvejledning skal være tilgængeligt til enhver bruger.

Ved fejlbetjening eller misbrug truer farer for brugeren og andre personer på grund af:

- høj tryk
- høj elektrisk spænding
- rensedmidler eller brugte rensesvæsker

### ⚠ Risiko

- *Kvæstelsesfare på grund af renserens drev. Renserens drev må kun tages i brug i lukkede beholdere.*
- *Fare for personskader på grund af højtryksstrålen, derfor må renseren kun sættes i gang i lukkede beholdere.*
- *Sundhedsfare på grund af resterende stoffer i de beholdere som skal renses eller på grund af den brugte rensesvæ-*

*ske. Derfor skal de foreskrevne beskyttelsesforanstaltninger overholdes.*

- *Fare for personskader hvis renseren vælter ved ringe dyppedybde. I dette tilfælde skal renseren yderligere sikres.*
- *Fare for personskader hvis beholderen vælter, derfor skal beholderen og renseren sikres yderligere.*

### ⚠ Advarsel

*For at undgå skader på rengøringshovedet, skal der tages hensyn til en fri placering i beholderen. Rengøringshovedet må i hvert fald ikke støde på beholderens væg.*

## Godkendte bruger

Godkendte brugere er personer som er mindst 18 år og som er i stand til at betjene anlægget (undtagelse for unge under uddannelse, se f.eks. BGV D15 §6 i Tyskland).

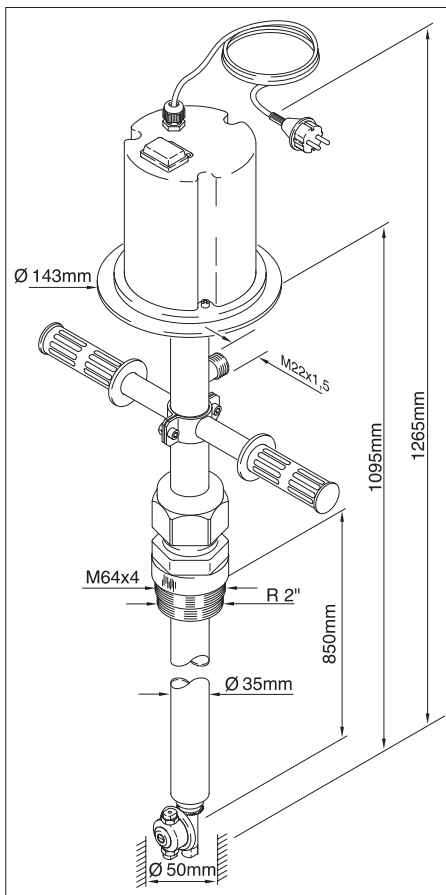
## Adfærd i nødstilfældet

- ➔ Afbryd den separate højtrykspumpe.
- ➔ Træk netstikket ud.
- ➔ Luk tilløbet af rensesvæsken.

## Tekniske data

		HKF 50 M
<b>Bestillingsnr.</b>		3.631-039
Max. transportkapacitet	l/h (l/min)	1200 (20)
Max. temperatur af rensesvæsken	°C	85
Max. driftstryk	MPa (bar)	15 (150)
Spænding	V	230
Strømtype	--	1~
Frekvens	Hz	50
Nominel ydelse	W	40
Kapslingsklasse	--	IP 55
Funktions-omdrejningstal drev	1/min	11
Højtrykstilslutning	--	M22x1,5
Min. beholderåbning	mm	50
Samlet længde	mm	1265
Max. dykdybde	mm	850
Vægt	kg	7,8
Omgivelsestemperatur	°C	+2...+40

## Måltekening HKF 50 M



### Valg af dysen

#### Drift med 1 dyse

Ved drift med 1 dyse er en låseskrue nødvendigt (se tilbehør).

Kapacitet [l/h]	1200	600	1000
Tryk [MPa]	10	6,5	10
Dysetørrelse	0009	00055	0007
Bestillingsnr. 6.415-	447	445	077

#### Drift med 2 dyser

Kapacitet [l/h]	1200	960
Tryk [MPa]	10	14
Dysetørrelse	00045	0003
Bestillingsnr. 6.415-	446	444 *

\* Standard

## Ibrugtagning

#### OBS

Det anbefales at bruge et snavsfilter i højtryksledningen, men siet skal dog renses regelmæssigt.

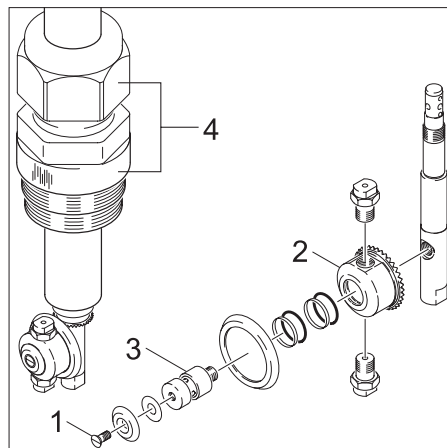
#### El-drev

#### ⚠ Risiko

Livsfare på grund af høj elektrisk spænding! Nødvendige el-installationer må kun gennemføres af en el-installatør.

- Stikdåsen skal sikres med en fejlstrømsbeskyttelseskontakt med en brydestrøm på 30 mA.
- Stikdåsen skal være placeret i nærheden af arbejdsområdet så at stikket hurtigt kan trækkes ud i et nødstilfælde.

### Montere tøndeforskriningen eller spunshulkonus



- 1 Låseskrue
  - 2 Keglehjul
  - 3 Aksestump
  - 4 Tøndeforskrining eller spunshulkonus
- Løsn låseskruen.
  - Fjern skive og rondel.
  - Træk keglehjulet af.
  - Skru aksestumpen ud ved hjælp et rundmateriale (diameter 2,8 mm).
  - Isætte eller udskifte tøndeforskriningen eller spunshulkonus.
  - Smør tætningsmiddel (Loctite nr. 500, bestillingsnr. 6.869-002) på aksestumpen og skru den ind.
  - Placer keglehjulet.
  - Placer skive og rondel.
  - Smør tætningsmiddel på låseskruen og skru den ind.

## Betjening

#### ⚠ Risiko

Fare for personskader på grund af en udtrædende, evt. varm vandstråle!

- Renseren må kun tages i brug i beholdere, som er lukket til alle sider.
- Renseren må kun sættes ind i beholderen eller skiftes til en anden beholder hvis den separate højtrykspumpe og drevet er udkoblet.

#### OBS

En central placering af renseren skal tilsigtes.

- Skru renseren med forskriningen, som sidder bærerøret, fast på den beholder som skal renses. Ved modellen med spunshulkonus, sættes renseren på og dyppebyden justeres.
- Højtrykspumpen kobles sammen med renseren via en højtryksslange.
- Sæt netstikket i.
- Åbn tilløbet af rensesvæsken.
- Tænd den separate højtrykspumpe.

#### OBS

Ved fast alle rensarbejder opnår man gode resultater med 2 dyser. Ved meget store eller stærk tilsmudsede beholdere, anvendes der 1 dyse, den anden dyse låses med en skrue.

#### Fordele:

- Bedre rensresultater på grund af en større bredde og stødkraft af rensesrålen.

#### Ulempe:

- Større belastning for lejer og tætninger og dermed en hurtigere slitage.
- Forlængelse af rensesiden.

## Ud-af-drifttagning

#### OBS

Inden renseren tages ude af drift, skal den skylles 30 sekunder uden tilsætning af rensedmidler. På den måde undgås en dannelse af skorper eller at renseren klistres til og der undgås en for tidlig slitage af tætningerne.

- Afbryd den separate højtrykspumpe.
- Luk tilløbet af rensesvæsken.
- Træk netstikket ud.
- Fjerne renseren fra beholderen.

## Pleje og vedligeholdelse

Basis for et driftssikkert anlæg, er en regelmæssig vedligeholdelse.

Brug udelukkende originale reservedele fra producenten samt øvrige dele, som producenten har anbefalet, som f.eks.

- Reserve- og sliddele
- tilbehørsdele,
- Driftsstoffer
- Rensmiddel

#### ⚠ Risiko

Fare for ulykkestilfælde ved arbejdet på anlægget!

Ved alle arbejder:

- Højtrykspumpen afbrydes med hovedkontakten og sikres.
- Luk tilløbet af rensesvæsken.
- Træk netstikket ud.

### Hvem må gennemføre vedligeholdelsesarbejder?

Vedligeholdelsesarbejder må kun udføres af deri instruerede personer, som kan betjene og vedligeholde højtryksanlægget sikkert.

### Serviceaftale

For at sikre en pålidelig drift af anlægget anbefaler vi at tegne en serviceaftale. Kontakt venligst Kärcher kundeservice.

### Vedligeholdelsesskema

#### Dagligt inden brugen

- Fjern forureninger på rengøringshovedet i området af fortandingen.

#### En gang om måneden

- Kontroller om skruerne sidder fast.



## Hjælp ved fejl

### Fejlhenvisninger

#### ⚠ Risiko

Fare for ulykkestilfælde ved arbejdet på anlægget!

Ved alle arbejder:

- Højtrykspumpen afbrydes med hovedkontakten og sikres.
- Luk tilløbet af renevæsken.
- Træk netstikket ud.

### Hvem må afhjælpe fejl?

#### ■ Driftslederen

Arbejder med anvisningen "Operatør/ejer" må kun udføres af deri instruerede personer, som kan betjene og vedligeholde højtryksanlægget sikkert.

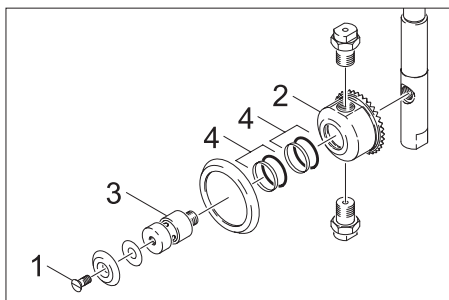
#### ■ Elektrikere

Personer med en faglig uddannelse inden for det elektrotekniske område.

#### ■ Kundeservice

Arbejder med anvisningen "Kundeservice" må kun udføres af Kärchers kundeservicemontører.

### Udskifte glideringstætningen



1 Låseskrue

2 Keglehjul

3 Aksestump

4 Glideringstætning

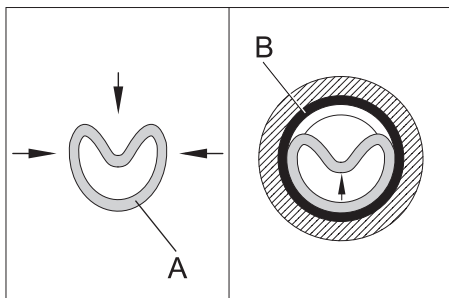
→ Løsn låseskruen.

→ Fjern skive og rondel.

→ Træk keglehjulet af.

→ Afmonter glideringstætningen ved hjælp af en lille skruetrækker. Hold øje med, at riller og borer ikke beskadiges.

→ Rens rillerne og borerne grundigt.



A Glidering

B O-Ring

→ Læg O-Ringen ind i rillen.

→ Pres glideringen sammen i nyreform. Hold øje med at der ikke opstår skarpe knæk.

→ Læg glideringen i denne form ind i rillen og tryk den ind i rillen i pilretning.

→ Montere to glideringstætninger

→ Derefter kalibreres ved hjælp af en dorn (bestillingsnr. 5.901-068).

→ Smør aksestumpen og tætningerne med silikonefedt.

→ Placer keglehjulet.

→ Placer skive og rondel.

→ Smør tætningsmiddel på låseskruen og skru den ind.

## Fejlfinding

Fejl	Mulig årsag	Afhjælpning	Af hvem
Motoren roterer ikke	Motoren har ingen spænding.	Kontroller sikringen og ledningerne.	El-installatør
	Termobeskyttelseskontakten i viklingen blev aktiveret.	Afhjælp overbelastningens årsag.	El-installatør
	Fejlstrømsrelæet blev aktiveret.	Afhjælp årsagen og sæt fejlstrømsrelæet tilbage.	El-installatør
Motoren roterer, rengøringshovedet roterer ikke	Drevkomponenter i bærerøret i stykker.	Kontroller komponenterne og udskift defekte komponenter.	Kundeservice
Rengøringshovedet roterer kun omkring den egne akse eller stødvis	Rengøringshovedet støder imod beholderens væg.	Skift rengøringshovedets placering og sørg på den måde for et frit løb.	Driftslederen
	Keglehjulenes tandslør er for stor.	Juster, udskift slidte komponenter.	Kundeservice
	Keglehjulenes fortanding er ødelagt.	Udskift keglehjulene.	Kundeservice
Ujævnlig rensestråle	Spraydyserne tilstoppet.	Rens spraydyserne.	Driftslederen
	Spraydyserne beskadiget.	Udskift spraydyserne.	Driftslederen
Sprøjtemængde for lav	Lækage ved rengøringshovedet eller i ledningen.	Kontroller pumpen, trykledningerne/slangerne.	Driftslederen
	Filtret i ledningen tilstoppet.	Rens filteret.	Driftslederen
Rensevæske træder ud af bærerørets bringer i store mængder.	Bærerørets glideringstætninger er slidt.	Kontroller komponenterne og udskift defekte komponenter.	Kundeservice
Stor trykreduktion, men der træder ingen rens væske ud af borerne.	Glideringstætningerne i rengøringshovedet er slidt.	Kontroller komponenterne og udskift defekte komponenter.	Driftslederen

### Tilbehør

Navn	Bestilingsnr.
Spunshulkonus	4.132-002
Låseskrue (til drift med 1 dyse)	5.411-061
Dobbelthåndtag	2.863-036

### Overensstemmelseserklæring

Hermed erklærer vi, at den nedenfor nævnte maskine i design og konstruktion og i den af os i handlen bragte udgave overholder de gældende grundlæggende sikkerheds- og sundhedskrav i EF-direktiverne. Ved ændringer af maskinen, der foretages uden forudgående aftale med os, mister denne erklæring sin gyldighed.

<b>Produkt:</b>	Indendørsrensere
<b>Type:</b>	HKF 50 M

#### Gældende EF-direktiver

98/37/EF

2006/95/EF

89/336/EØF (+91/263/EØF, 92/31/EØF,

93/68/EØF)

#### Anvendte harmoniserede standarder

EN 55014-1: 2000 + A1: 2001 + A2: 2002

EN 55014-2: 1997 + A1: 2001



EN 60204-1

EN 61000-3-2: 2000 + A2: 2005

EN 61000-3-3: 1995 + A1: 2001

#### 5.957-453

Undertegnede handler på vegne af og med fuldmagt fra ledelsen.

   
H. Jenner      S. Reiser

Alfred Kärcher GmbH & Co. KG

Alfred Kärcher-Str. 28 - 40

D - 71364 Winnenden

Tlf.: +49 7195 14-0

Fax: +49 7195 14-2212

### Garanti

I de enkelte lande gælder de af vore forhandlere fastlagte garantibetingelser. Eventuelle fejl på din maskine afhjælpes gratis inden for garantifristen, såfremt materiale- og produktionsfejl er skyld i disse fejl.

Hvis du vil gøre din garanti gældende, bedes du henvende dig til din forhandler eller nærmeste autoriserede kundeservice med tilbehør og kvittering.



Les denne bruksveiledningen før apparatet tas i bruk første gang, og følg anvisningene. Oppbevar denne bruksveiledningen til senere bruk eller for annen eier.

- Det er tvingende nødvendig å lese sikkerhetsinstruksene nr. 5.951-949 før maskinen settes i drift!
- Informer straks forhandleren ved transportskader.

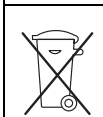
## Innholdsfortegnelse

Miljøvern	35
Symboler i bruksanvisningen	35
Forskriftsmessig bruk	35
Funksjon	35
Sikkerhetsanvisninger	35
Tekniske data	35
Ta i bruk	36
Betjening	36
Stans av driften	36
Pleie og vedlikehold	36
Feilretting	37
Tilbehør	38
CE-erklæring	38
Garanti	38

## Miljøvern



Materialet i emballasjen kan resirkuleres. Ikke kast emballasjen i husholdningsavfallet, men lever den inn til resirkulering.



Gamle apparater inneholder verdifulle materialer som kan resirkuleres. Disse bør leveres inn til gjenvinning. Batterier, olje og lignende stoffer må ikke komme ut i miljøet. Gamle maskiner skal derfor avhendes i egnede innsamlingssystemer.

## Symboler i bruksanvisningen

### ⚠ Fare!

Betegner en umiddelbar fare. Ved ikke å følge denne anvisning er det fare for død eller alvorlige personskader.

### ⚠ Advarsel

Betegner en mulig farlig situasjon. Ved ikke å følge denne anvisning kan det føre til mindre personskader eller materielle skader.

### Bemerk

Betegner brukstips og viktig informasjon.

## Forskriftsmessig bruk

- Innendørs rengjøringsmaskin HKF 50 M er en spruteinnretning til rengjøring av fat etter DIN-standard, såvel som andre beholdere og tanker.
- Rengjøringshodet blir satt inn i beholderen igjennom en åpning med tilsvarende minimum diameter.

Rengjøringshode	Min. åpning på beholderen
HKF 50 M	50 mm

- En separat høytrykkspumpe blir koblet til tankvaskeren ved hjelp av en høytrykkslange.

Som ikke forskriftsmessig gjelder driften utenfor lukkede beholdere og med høyere trykk og høyere temperaturer enn de som er angitte i de tekniske data.

Vennligst ikke la avløpsvann med oljeinnhold komme ned i jordsmonnet, vannet eller avløpssystemet.

## Funksjon

- Tankvaskeren består av driftsdelen, bærerøret og rengjøringshodet. Dysene på rengjøringshodet dreier seg om to aksler og når på denne måten hvert sted i beholderen.
- Rengjøringshodet roterer ved hjelp av en elektromotor. Rotasjonshastigheten er derfor konstant og uavhengig av trykk og volum av rengjøringsvæske.
- På bærerøret finner du en regulerbar skrueforbindelse for feste av beholdere med gjenging R2" eller M64x4. Alternativt til skrueforbindelsen kan det monteres en kon for spunthull (se tilbehør).
- For lettere transport kan det leveres et dobbelt håndtak (se tilbehør).

## Sikkerhetsanvisninger

- Følg gjeldende lovpålagte nasjonale forskrifter.
- Sikkerhetsanvisningene vedrørende rengjøringsmidlene som anvendes (dvs. på etiketten) skal følges.
- For å unngå farer ved feil betjening, skal anlegget bare brukes av personer som er opplært i eller kan dokumentere kjennskap til bruken, og som har fått i oppdrag å bruke apparatet.
- Bruksveiledningen må være tilgjengelig for enhver som betjener anlegget.

Ved feil bruk eller misbruk er det fare for skader for brukeren og andre personer pga.:

- høyt trykk
- høy elektrisk spenning
- rengjøringsmiddel eller benyttet rengjøringsvæske

### ⚠ Fare

- Fare for kvestelse gjennom drift av tankvaskeren. Drift av tankvaskeren skal bare settes i gang i lukkede beholdere.
- Fare for personskade som følge av høytrykksstrålen som trenger ut, derfor må tankvaskeren bare settes i gang i lukkede beholdere.
- Helsefare grunnet resterende stoffer i beholderne som rengjøres, eller gjennom den benyttete rengjøringsvæsken. Følg derfor foreskrevne sikkerhetsforholdsregler.

- Risiko for personskade dersom tankvaskeren velter ved lav nedsenkningsdybde. I dette tilfellet må tankvaskeren sikres ekstra.
- Risiko for personskade dersom beholderen velter, derfor må beholder og tankvasker sikres ekstra.

### ⚠ Advarsel

For å unngå skader på rengjøringshodet, pass på en fri plassering i beholderen. Rengjøringshodet må under ingen omstendighet støte mot veggen av beholderen.

## Godkjente operatører

Godkjente operatører er personer som har fylt 18 år og er kvalifisert til å betjene dette anlegget (Unntak for lærlinger, se BGV D15 §6).

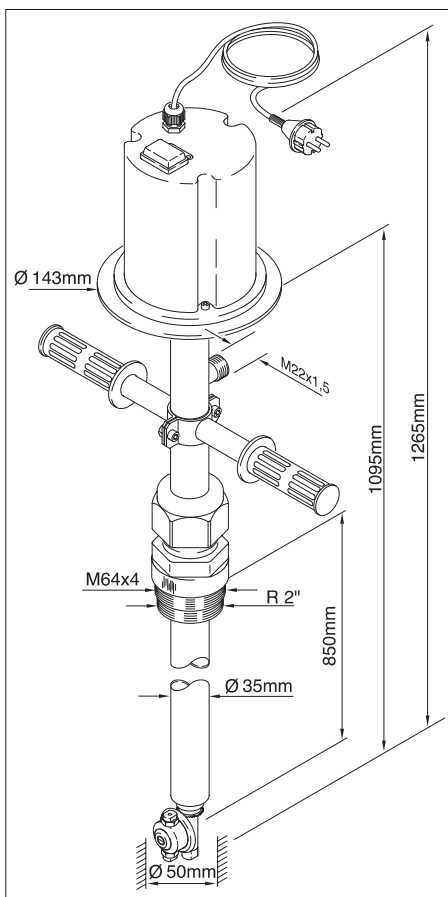
## Handling ved nødsfall

- ➔ Koble fra separat høytrykkspumpe.
- ➔ Trekk ut nettstøpselet.
- ➔ Steng tilførselen av rengjøringsvæske.

## Tekniske data

		HKF 50 M
<b>Bestillingsnr.</b>		3.631-039
Maks. matemengde	l/time (l/min)	1200 (20)
Maks. temperatur for rengjøringsvæske	°C	85
Maks. driftstrykk	MPa (bar)	15 (150)
Spenning	V	230
Strømtype	--	1~
Frekvens	Hz	50
Nominell effekt	W	40
Beskyttelsestype	--	IP 55
Funksjons-turtall drift	1/min	11
Høytrykksforsyning	--	M22x1,5
Min. åpning på beholderen	mm	50
Total lengde	mm	1265
Maks. neddykkingsdybde	mm	850
Vekt	kg	7,8
Omgivelsestemperatur	°C	+2...+40

## Måleblad HKF 50 M



## Alternative dyser

### Drift med 1 dyse

Ved drift med 1 dyse er det nødvendig med en låseskrue (se tilbehør).

Leveringsmengde [l/t]	1200	600	1000
Trykk [MPa]	10	6,5	10
Dysetørrelse	0009	00055	0007
Bestill.nr. 6 415-	447	445	077

### Drift med 2 dyser

Leveringsmengde [l/t]	1200	960
Trykk [MPa]	10	14
Dysetørrelse	00045	0003
Bestill.nr. 6 415-	446	444 *

\* Standard

## Ta i bruk

### Bemerk

Det anbefales å bruke et smussfilter i høytrykksledningen, men pass på å rengjøre silen jevnlig.

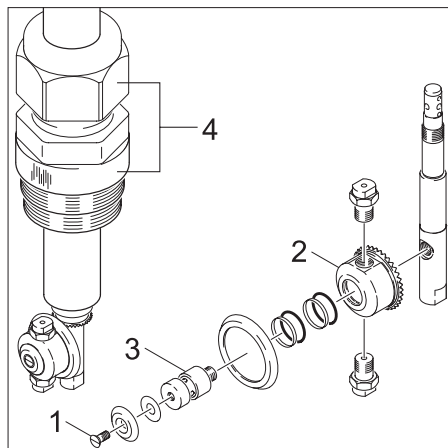
## Elektrodrift

### ⚠ Fare

Livsfare gjennom høy elektrisk spenning! La nødvendige elektroinstallasjoner kun utføres av autorisert elektriker.

- Stikkkontakten må sikres med en reststrøm vernebryter med en utløsningsimpuls av 30 mA.
- Stikkkontakten må befinne seg i nærheten av arbeidsplassen, dermed støpselet kan trekkes fort ut i nødstilfelle.

## Monter skruforbindelse for fat, eller konus for spuntåpning



- 1 Låseskrue
  - 2 Kjeglehjul
  - 3 Akselstubb
  - 4 Skruforbindelse for fat eller konus for spuntåpning
- Løsne låseskruen.
  - Ta av skive og rondell.
  - Trekk av kjeglehjul.
  - Skru ut akselstubben ved hjelp av et rundt verktøy (diameter 2,8 mm).
  - Sett inn skruforbindelse for fat eller konus for spuntåpning; eller skift ut.
  - Smør akselstubben med tetningsmiddel (Loctite nr. 500, bestillingsnr. 6.869-002) og skru den inn.
  - Sett på kjeglehjul.
  - Sett på skive og rondell.
  - Smør låseskrue med tetningsmiddel og skru den inn.

## Betjening

### ⚠ Fare

Risiko for personskade ved utstrømming av eventuelt varm høytrykksstråle.

- Tankvaskeren settes kun i gang i rundt om lukkede beholdere.
- Innsetting av tankvaskeren inn i beholderen eller ved omveksling i andre beholdere, utføres kun ved avkoblet, separat høytrykkspumpe og avkoblet egendrift.

### Bemerk

Det bør forsøkes å plassere rengjøringsmaskinen mest mulig sentralt i rommet.

- Maskinen for innvendig rengjøring skrues på objektet som skal rengjøres ved hjelp av skruforbindelsen på bærerøret. Eller ved variant med konus for spuntlukk: sett den inn og still inn dybde.
- Koble høytrykkspumpen til tankvaskeren ved hjelp av en høytrykkslange.
- Sett i støpselet.

- Åpne tilførselen av rengjøringsvæske.
- Koble til separat høytrykkspumpe.

### Bemerk

2 dyser gir et godt rengjøringsresultat ved nesten alle rengjøringsarbeider. Ved svært store og sterkt tilsmussede beholdere brukes 1 dyse, da er den andre dysen lukket med en låseskrue.

### Fordel:

- Bedre rengjøringsresultat pga. større strålebredde og større kraft i rengjøringsstrålen.

### Ulempe:

- Lager og pakninger belastes sterkere og slites raskere.
- Lengre tid for rengjøringen.

## Stans av driften

### Bemerk

Gjennomskyll tankvaskeren i 30 sekunder uten tilsetning av rengjøringsmidler før den slås av. Dermed forhindres skorpedannelse og tilklistring, slik at en for tidlig slitasje av tetningene unngås.

- Koble fra separat høytrykkspumpe.
- Steng tilførselen av rengjøringsvæske.
- Trekk ut nettstøpselet.
- Ta tankvaskeren ut av beholderen.

## Pleie og vedlikehold

Grunnlaget for et driftssikkert anlegg er et regelmessig vedlikehold.

Bruk kun originale reservedeler fra produsenten eller deler som produsenten anbefaler, som

- reserve- og slidedeler
- tilbehørdeler
- Driftsmidler
- Rengjøringsmiddel

### ⚠ Fare

Fare for ulykker ved arbeid på anlegget!

Ved alt arbeide:

- Steng av spenningstilførselen til høytrykkspumpen på hovedbryteren og sikre den.
- Steng tilførselen av rengjøringsvæske.
- Trekk ut nettstøpselet.

## Hvem har tillatelse til å utføre vedlikeholdsarbeid?

Vedlikeholdsarbeider må kun utføres av personer som kjenner vaskeanlegget godt og som kan vedlikeholde det.

## Vedlikeholdskontrakt

For å sikre stabil drift av anlegget, anbefaler vi at du inngår en vedlikeholdsavtale. Vennligst ta kontakt med den ansvarlige Kärcher kundetjenesten.

## Vedlikeholdsplan

### Daglig før maskinen tas i bruk

- Fjerne forurensninger på området med tanning på rengjøringshodet.

### Månedlig

- Kontroller at skruen sitter godt.

## Feilretting

### Instruksjoner ved feil

#### ⚠ Fare

Fare for ulykker ved arbeid på anlegget!

Ved alt arbeide:

- Steng av spenningstilførselen til høytrykkspumpen på hovedbryteren og sikre den.
- Steng tilførselen av rengjøringsvæske.
- Trekk ut nettstøpset.

### Hvem har tillatelse til å rette på feil?

#### ■ Eier

Arbeid med merknaden "Eier" må kun utføres av personer som er opplært i bruken, og som kan utføre betjening og vedlikehold av høytrykksanleggene på en sikker måte.

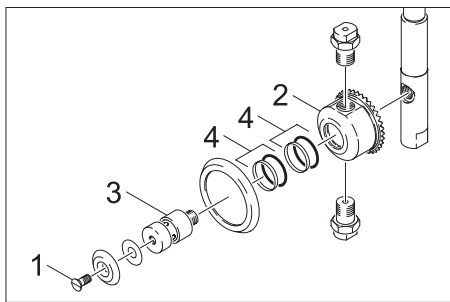
#### ■ Autoriserte elektrikere

Bare personer med en elektroteknisk yrkesutdannelse.

#### ■ Kundetjeneste

Arbeid med merknaden "Kundetjeneste", må kun utføres av montører fra Kärchers kundetjeneste.

### Skifte glidring-pakninger



1 Låseskrue

2 Kjeglehjul

3 Akselstubb

4 Glidring-pakning

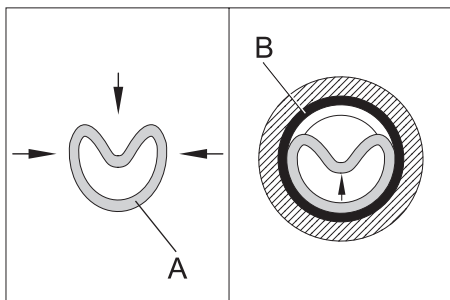
→ Løsne låseskruen.

→ Ta av skive og rondell.

→ Trekk av kjeglehjul.

→ Demonter glidring-pakning ved hjelp av en liten skrutrekker. Pass da på at spor og hull ikke skades.

→ Rengjør spor og hull nøyaktig for smuss.



A Glidring

B O-ring

→ O-ring legges inn i sporet.

→ Trykk sammen glidringen til en nyreform, pass på at det ikke blir skarpe kanter.

- Legg glidringen i denne formen i sporet, og trykk den inn i sporet i pilretningen.
- Monter den andre glidring-pakningen.
- Kalibrer så ved hjelp av dor (bestillingsnr. 5.901-068).
- Smør inn akselstubb med silikonfett.
- Sett på kjeglehjul.
- Sett på skive og rondell.
- Smør låseskrue med tetningsmiddel og skru den inn.

## Feilsøking

Feil	Mulige årsaker	Retting	av hvem
Motor dreier seg ikke	Ingen spenning på maskinen.	Kontroller sikring og ledninger.	Autoriserte elektriskere
	Termo-vernebryter i viklingen er utløst.	Rett årsaken til overbelastningen.	Autoriserte elektriskere
	Overspenningsbryter er utløst.	Rett feilen og still overspenningsbryteren tilbake.	Autoriserte elektriskere
Motor dreier seg, rengjøringshodet dreier seg ikke.	Drivdeler i bærerøret er knekt.	Kontroller deler og skift ut defekte deler.	Kundetjeneste
Rengjøringshodet roterer kun om en akse eller i rykk og napp.	Rengjøringshodet støter mot beholderveggen.	Endre anordning av rengjøringshodet og sørg for fritt løp.	Eier
	Tannspill for kjeglehjul er for stort.	Juster, skift slitte deler.	Kundetjeneste
	Ødelagt fortanning av kjeglehjulene.	Skift ut kjeglehjul.	Kundetjeneste
Ujevn rengjøringsstråle	Sprøytemunnstykket tilstoppet.	Rengjør sprøytemunnstykket.	Eier
	Sprøytemunnstykkene skadet.	Skift ut sprøytemunnstykkene.	Eier
Sprutevolum for lavt	Lekkasje ved rengjøringshodet eller i tilførselsledningen.	Kontroller pumpen, kontroller trykkledninger/slanger.	Eier
	Filter i tilførselsledningen er tilstoppet.	Rengjør filter.	Eier
Rengjøringsvæske strømmer ut i vesentlig mengde fra dreneringshullene i bærerøret	Glidning-pakning i bærerøret er slitt.	Kontroller deler og skift ut defekte deler.	Kundetjeneste
Vesentlig trykkfall, men rengjøringsvæske strømmer ikke ut fra dreneringsåpningene.	Glidning-pakning i rengjøringshodet er slitt.	Kontroller deler og skift ut defekte deler.	Eier

### Tilbehør

Betegnelse	Bestillingsnr.
Konus for spuntlokk	4.132-002
Låseskrue (for drift med 1 dyse)	5.411-061
Dobbelt håndtak	2.863-036

### CE-erklæring

Vi erklærer hermed at maskinen angitt nedenfor oppfyller de grunnleggende sikkerhets- og helsekravene i de relevante EF-direktivene, med hensyn til både design, konstruksjon og type markedsført av oss. Ved endringer på maskinen som er utført uten vårt samtykke, mister denne erklæringen sin gyldighet.

<b>Produkt:</b>	Innvendig rengjørere
<b>Type:</b>	HKF 50 M



#### Relevante EU-direktiver

98/37/EF  
2006/95/EF  
89/336/EØF (+91/263/EØF, 92/31/EØF, 93/68/EØF)

**Anvendte overensstemmende normer**  
EN 55014-1: 2000 + A1: 2001 + A2: 2002  
EN 55014-2: 1997 + A1: 2001  
EN 60204-1  
EN 61000-3-2: 2000 + A2: 2005  
EN 61000-3-3: 1995 + A1: 2001

#### 5.957-453

De undertegnede handler på oppdrag fra, og med fullmakt fra selskapsledelsen.

   
H. Jenner S. Reiser

Alfred Kärcher GmbH & Co. KG  
Alfred Kärcher-Str. 28 - 40  
D - 71364 Winnenden  
Tlf: +49 7195 14-0  
Faks: +49 7195 14-2212

### Garanti

Vår ansvarlige salgsorganisasjon for det enkelte land har utgitt garantibetingelsene som gjelder i det aktuelle landet. Eventuelle feil på apparatet repareres gratis innenfor garantitiden dersom årsaken er en material- eller produksjonsfeil.

Ved behov for garantireparasjoner, vennligst henvend deg med kjøps- og tilbehørsk-

vitteringen til din forhandler eller den nærmeste autoriserte kundeservice.



Läs denna bruksanvisning före första användning och följ anvisningarna noggrant. Denna bruksanvisning ska förvaras för senare användning eller lämnas vidare om maskinen byter ägare.

- Före första ibruktagning måste Säkerhetsanvisningar nr. 5.951-949 läsas!
- Informera inköpsstället omgående vid transportskador.

## Innehållsförteckning

Miljöskydd	39
Symboler i bruksanvisningen	39
Ändamålsenlig användning	39
Funktion	39
Säkerhetsanvisningar	39
Tekniska data	39
Idrifttagning	40
Handhavande	40
Ta ur drift	40
Skötsel och underhåll	40
Åtgärder vid störningar	41
Tillbehör	42
CE-försäkran	42
Garanti	42

## Miljöskydd



Emballagematerialen kan återvinnas. Kasta inte emballaget i hushållssoporna utan lämna det till återvinning.



Kasserade apparater innehåller återvinningsbart material som bör gå till återvinning. Batterier, olja och liknande ämnen får inte komma ut i miljön. Överlämna skrotade aggregat till ett lämpligt återvinningssystem.

## Symboler i bruksanvisningen

### ⚠ Fara

Hänvisar till överhängande fara. Om hänvisningen inte beaktas kan detta leda till dödsfall eller svåra skador.

### ⚠ Varning

Hänvisar till en möjligtvis farlig situation. Om hänvisningen inte beaktas kan detta leda till lätta skador, eller materiella skador.

### ℹ Anvisning

Visar på användartips och viktig information.

## Ändamålsenlig användning

- Rengöringsaggregatet HKF 50 M för invändig rengöring är en sprutanordning för rengöring av avtappningsbehållare enligt DIN samt andra behållare och fat.
- Rengöringshuvudet placeras i behållaren genom en öppning med motsvarande minsta diameter.

Rengöringshuvud	Min. behållaröppning
HKF 50 M	50 mm

- En separat högtryckspump ansluts till rengöringsaggregatet med en högtrycksslang.

Som ej ändamålsenlig gäller användning utanför sluten behållare samt med högre tryck och högre temperaturer än vad som anges i tekniska data.

Avloppsvatten som innehåller mineralolja får inte komma ut i mark, vattendrag eller kanalisation.

## Funktion

- Rengöringsaggregatet består av drivdelen, stödröret och rengöringshuvudet. Munstyckena på rengöringshuvudet roterar runt två axlar och vidrör därvid alla ytor i behållaren.
- Rengöringshuvudet drivs av en elektrisk motor. Varvtalet är därför konstant och oberoende av tryck och mängd rengöringsvätska.
- På stödröret finns en justerbar skruvan slutning för fastsättning på behållare med gängade öppningar R2" eller M64x4. Som alternativ till skruvfäste kan en sprundhålskon monteras (se tillbehör).
- Ett dubbelhandtag för lättare transporter kan fås (se tillbehör).

## Säkerhetsanvisningar

- Följ respektive nationella föreskrifter.
- Beakta de säkerhetshänvisningar som följer de rengöringsmedel som används (i.r. på etiketten).
- För att undvika risker på grund av felaktig manövrering får anläggningen endast hanteras av personer som instruerats i handhavandet, visat att de klarar av hanteringen och som fått uppdraget att utföra arbetet.
- Bruksanvisningen måste finnas tillgänglig för varje användare.

Vid felaktig hantering eller missbruk finns risker för användare och andra personer genom

- högt tryck
- höga elektriska spänningar
- Rengöringsmedel eller använd rengöringsvätska

### ⚠ Fara

- Klämrisk när rengöringsaggregatet är i drift. Starta endast rengöringsaggregatet i slutna behållare.
- Skaderisk genom den högtrycksstråle som kommer ut; därför bör rengöringsaggregatet endast tas i bruk i slutna behållare.
- Hälsorisk på grund av restsubstanser i behållare som rengörs, eller på grund av den använda rengöringsvätskan. Följ därför föreskrivna skyddsåtgärder.

- Risk för skador på grund av vältande rengöringsaggregat vid lågt nedsänkingsdjup. Säkra då rengöringsaggregatet extra.
- Risk för skador på grund av vältande behållare; säkra därför behållare och rengöringsaggregat extra.

### ⚠ Varning

Se till att behållarna står fritt för att undvika skador på rengöringshuvudet. Rengöringshuvudet får absolut inte vidröra väggen i behållaren.

## Tillåten hantering

Godkända användare är personer som uppnått 18 års ålder och som är behöriga att manövrera denna anläggning (undantaget personer som befinner sig i utbildning, se BGV D15 §6).

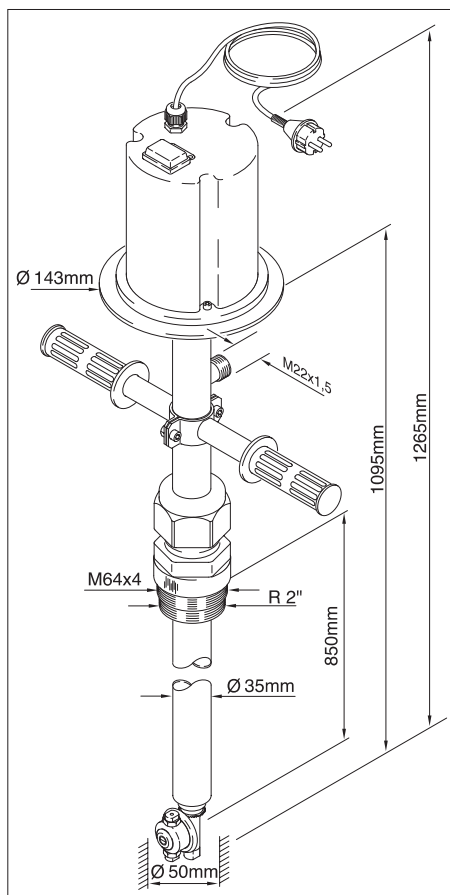
## Åtgärder vid nödsituation

- ➔ Stäng av separat högtryckspump.
- ➔ Drag ur nätkontakten.
- ➔ Stäng matningen av rengöringsvätska.

## Tekniska data

		HKF 50 M
<b>Beställningsnr.</b>		3.631-039
Max. matningsmängd	l/t (l/min)	1200 (20)
Max. temperatur hos rengöringsvätskan	°C	85
Max. driftstryck	MPa (bar)	15 (150)
Spänning	V	230
Strömart	--	1~
Frekvens	Hz	50
Normeffekt	W	40
Skyddsklass	--	IP 55
Funktions-varvtal drivenhet	1/min	11
Högtrycksanslutning	--	M22x1,5
Min. behållaröppning	mm	50
Totallängd	mm	1265
Max. nedsänkingsdjup	mm	850
Vikt	kg	7,8
Omgivande temperatur	°C	+2...+40

## Ritning HKF 50 M



## Munstycken

### Drift med ett munstycke

Vid drift med ett munstycke krävs en låsskruv (se tillbehör).

<b>Matningsmängd [l/h]</b>	1200	600	1000
<b>Tryck [MPa]</b>	10	6,5	10
<b>Storlek på munstycke</b>	0009	00055	0007
<b>Beställnr. 6.415-</b>	447	445	077

### Drift med två munstycken

<b>Matningsmängd [l/h]</b>	1200	960
<b>Tryck [MPa]</b>	10	14
<b>Storlek på munstycke</b>	00045	0003
<b>Beställnr. 6.415-</b>	446	444 *

\* Standard

## Idrifttagning

### Observera

Användning av smutsfilter i högtrycksledningen rekommenderas, men silen bör trots detta rengöras regelbundet.

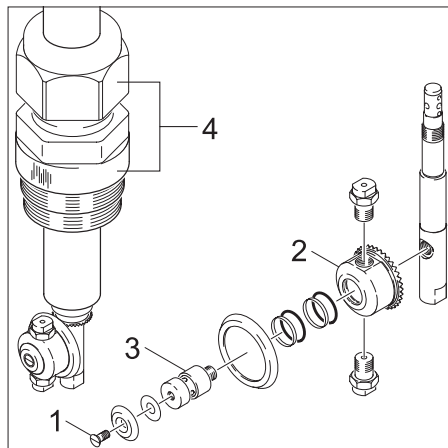
### Elektrodrift

### ⚠ Fara

Livs fara på grund av hög elektrisk spänning! Nödvändig elektrisk installation får endast utföras av elektriker.

- Eluttaget måste säkras med jordfelsbrytare, med utlösningsspänning på 30 mA.
- Eluttaget måste finnas i närheten av arbetsplatsen så att det är möjligt att snabbt dra ur nätkontakten i en risksituation.

## Montera fatskruvanslutning eller sprundhålskon.



- 1 Låsskruv
  - 2 Kuggjul
  - 3 Axelände
  - 4 Fatskruvanslutning eller sprundhålskon
- Lossa låsskruv.
  - Tag bort bricka och rondell.
  - Drag bort kuggjul.
  - Skruva ur axeländan med hjälp av ett runt materialstycke (diameter 2,8 mm).
  - Sätt i eller byt ut fatskruvanslutning eller sprundhålskon.
  - Stryk tätningssmassa (Loctite nr. 500, beställnr. 6.869-002) på axeländan och vrid in den.
  - Sätt kuggjul på plats.
  - Sätt tillbaka bricka och rondell.
  - Stryk tätningssmassa på låsskruven och vrid in.

## Handhavande

### ⚠ Fara

Risk för skador på grund av, eventuellt mycket varm, högtrycksstråle.

- Använd endast rengöringsaggregatet i på alla håll slutna behållare.
- Placera endast rengöringsaggregatet i behållaren, eller byt till annan behållare, när separat högtryckspump och egen-drift är avstängda.

### Observera

En utrymmesmässigt central plats för det invändiga rengöringsaggregatet bör eftersträvas.

- Skruva fast rengöringsaggregatet med skruvanslutningen på stödröret på det objekt som skall rengöras, eller sätt fast på utförande med sprundhålskon och ställ in nedsänkingsdjup.
- Förbind högtryckspumpen och rengöringsaggregatet med hjälp av en högtryckssläng.
- Stick i nätkontakten.

- Öppna tillförseln av rengöringsvätska.
- Starta separat högtryckspump.

### Observera

Med två rengöringsmunstycken uppnås bra rengöringsresultat vid nästan alla rengöringsarbeten. Vid mycket stora och kraftigt nedsmutsade behållare använder man ett munstycke, det andra stängs med en skruv.

### Fördel:

- Bättre rengöringsresultat med större strålvidd och sammanstötningskraft hos rengöringsstrålen.

### Nackdel:

- Lager och packningar utsätts för hårdare belastning och slits snabbare.
- Förlängning av rengöringstid.

## Ta ur drift

### Observera

Innan rengöringsaggregatet stängs av skall det spolas ur utan rengöringsmedel under 30 sekunder. Detta görs för att undvika att tätningarna täcks av beläggningar och klibbar ihop vilket leder till för tidigt slitage.

- Stäng av separat högtryckspump.
- Stäng matningen av rengöringsvätska.
- Drag ur nätkontakten.
- Tag bort rengöringsaggregatet ur behållaren.

## Skötsel och underhåll

En grundläggande förutsättning för en driftssäker anläggning är regelbundet underhåll.

Använd uteslutande original reservdelar från tillverkaren eller delar som rekommenderats av tillverkaren såsom

- reserv- och slitningsdelar
- Tillbehör
- Drivmedel
- Rengöringsmedel

### ⚠ Fara

Olycksfallsrisk vid arbete på anläggningen! Vid alla arbeten:

- Bryt strömmen till högtryckspumpen på huvudströmbrytaren och säkra.
- Stäng matningen av rengöringsvätska.
- Drag ur nätkontakten.

## Vem får utföra underhållsarbeten?

Underhållsarbeten får endast utföras av instruerade personer som kan hantera, och utföra underhållsarbeten på, högtrycksanläggningar på ett säkert sätt.

## Underhållskontrakt

För att garantera en tillförlitlig drift av anläggningen rekommenderar vi att underhållskontrakt finns. Kontakta Kärcher Kundtjänst.

## Underhållsschema

### Dagligen före användning

- Tag bort smuts i området runt tandning- en på rengöringshuvudet.

### Varje månad

- Kontrollera att skruvar sitter fast ordentligt.



## Åtgärder vid störningar

### Störningshänvisningar

#### ⚠ Fara

Olycksfallsrisk vid arbete på anläggningen!  
Vid alla arbeten:

- Bryt strömmen till högtryckspumpen på huvudströmbrytaren och säkra.
- Stäng matningen av rengöringsvätska.
- Drag ur nätkontakten.

### Vem får åtgärda störningar?

#### ■ Operatör

Arbeten med hänvisningen "Driftsansvarig" får endast utföras av instruerad person som kan hantera, och utföra underhållsarbeten på, högtrycksslangar på ett säkert sätt.

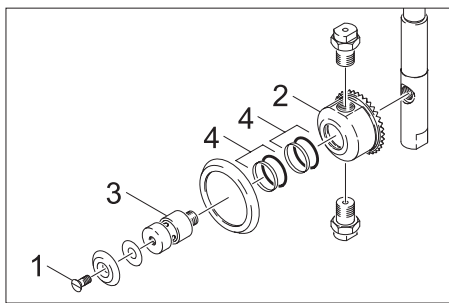
#### ■ Elektriker

Endast personer med utbildning på det elektrotekniska området.

#### ■ Kundtjänst

Arbeten med hänvisningen "Kundservice" får endast utföras av montörer från Kärcher kundservice.

### Byt ut glidringsspackningar.



1 Låsskruv

2 Kuggjul

3 Axelände

4 Glidringstätning

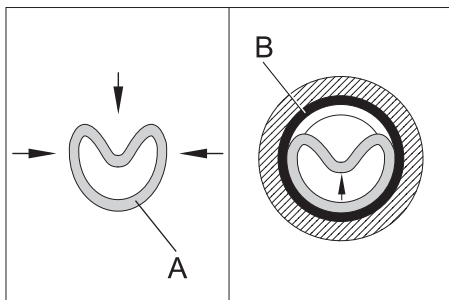
→ Lossa låsskruv.

→ Tag bort bricka och rondell.

→ Drag bort kuggjul.

→ Demontera glidringstätningar med hjälp av en liten skruvmejsel. Se till att spår och öppningar inte skadas.

→ Tag noggrant bort smuts från spår och öppningar.



A Glidring

B O-ring

→ Lägg O-ring i spåret.

→ Tryck ihop glidringen njurformigt; kraftiga böjar får uppstå.

→ Lägg glidringen med denna form i spåret och tryck in den i pilens riktning.

→ Montera den andra glidringen.

→ Kalibrera sedan med hjälp av spjutformat föremål (beställnr. 5.901-068).

→ Smörj in axelände och packningar med silikonfett.

→ Sätt kuggjul på plats.

→ Sätt tillbaka bricka och rondell.

→ Stryk tätningssmassa på låsskruven och vrid in.

## Störningsökning

Störning	Möjlig orsak	Åtgärd	av vem
Motor går inte runt	Ingen spänning hos motor.	Kontrollera säkring och kablar.	Elektriker
	Termoskyddsreglage i lindningen har löst ut.	Åtgärda orsaken till överbelastningen.	Elektriker
	Jordfelsbrytare har löst ut.	Åtgärda orsaken och kvittera jordfelsbrytare.	Elektriker
Motor går runt, rengöringshuvud roterar inte	Drivpunkt i stödrör bruten.	Kontrollera delar och byt ut om defekt.	Kundservice
Rengöringshuvudet roterar endast runt en axel eller ryckigt	Rengöringshuvudet stöter emot behållarväggen.	Ändra upphängningen av rengöringshuvudet och sörj sedan för fri fart.	Operatör
	Spelet hos kugghjulens tänder är för stort.	Efterjustera, byt ut nedslitna delar.	Kundservice
	Förstörd tandning på kugghjulen.	Byt ut kugghjul.	Kundservice
Ojämn rengöringsstråle	Sprutmunstycken tilltäppta.	Rengör sprutmunstycken.	Operatör
	Sprutmunstycken skadade.	Byt ut sprutmunstycken.	Operatör
För liten sprutmängd	Läckage i rengöringshuvudet eller i inmatande ledning.	Kontrollera pumpen, kontrollera tryckledningar/slangar.	Operatör
	Filter i inmatande ledning tilltäppt.	Rengör filtret.	Operatör
Rengöringsvätska i stora mängder tränger ut vid smutsvattenanslutningarna på stödröret.	Glidringsspackningarna i stödröret är slitna.	Kontrollera delar och byt ut om defekt.	Kundservice
Stort tryckfall men inget utflöde av rengöringsvätska vid smutsvattenanslutningarna.	Glidringsspackningarna i rengöringshuvudet är slitna.	Kontrollera delar och byt ut om defekt.	Operatör



### Tillbehör

Beteckning	Beställningsnr.
Sprundhålskon	4.132-002
Låsskruv (för drift med ett munstycke)	5.411-061
Dubbelhandtag	2.863-036

EN 61000-3-2: 2000 + A2: 2005  
EN 61000-3-3: 1995 + A1: 2001

#### 5.957-453

Undertecknade agerar på order av och med fullmakt från företagsledningen.

   
H. Jenner      S. Reiser

Alfred Kärcher GmbH & Co. KG

Alfred Kärcher-Str. 28 - 40

D - 71364 Winnenden

Tel.: +49 7195 14-0

Fax: +49 7195 14-2212

### CE-försäkrän

Härmed försäkrar vi att nedanstående betecknade maskin i ändamål och konstruktion samt i den av oss levererade versionen motsvarar EU-direktivens tillämpliga grundläggande säkerhets- och hälsokrav. Vid ändringar på maskinen som inte har godkänts av oss blir denna överensstämmelseförklaring ogiltig.

<b>Produkt:</b>	Invändig rengöring
<b>Typ:</b>	HKF 50 M

#### Tillämpliga EU-direktiv

98/37/EG

2006/95/EG

89/336/EEG (+91/263/EEG, 92/31/EEG, 93/68/EEG)

#### Tillämpade harmoniserade normer

EN 55014-1: 2000 + A1: 2001 + A2: 2002

EN 55014-2: 1997 + A1: 2001

EN 60204-1

### Garanti

I respektive land gäller de garantivillkor som publicerats av våra auktoriserade distributörer. Eventuella fel på aggregatet repareras utan kostnad under förutsättning att det orsakats av ett material- eller tillverkningsfel.

I frågor som gäller garantin ska du vända dig med tillbehör och kvitto till inköpsstället eller närmaste auktoriserade kundtjänst.



Lue käyttöohje ennen laitteen ensimmäistä käyttöä ja toimi sen mukaan. Säilytä tämä käyttöohje myöhempiä käyttöä tai myöhempiä omistajaa varten.

- Turvaohje nro 5.951-949 on ehdottomasti luettava ennen laitteen ensimmäistä käyttökertaa!
- Jos havaitset kuljetusvaurioita, ota välittömästi yhteys jälleenmyyjään.

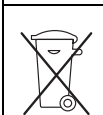
## Sisällysluettelo

Ympäristönsuojelu	43
Käyttöohjeessa esiintyvät symbolit	43
Käyttötarkoitus	43
Toiminta	43
Turvaohjeet	43
Tekniset tiedot	43
Käyttöönotto	44
Käyttö	44
Käytön lopettaminen	44
Hoito ja huolto	44
Häiriöapu	45
Tarvikkeet	46
CE-todistus	46
Takuu	46

## Ympäristönsuojelu



Pakkausmateriaalit ovat kierrätettäviä. Älä käsittele pakkauskäytöksi kotitalousjätteenä, vaan toimita ne jätteiden kierrätykseen.



Käytetyt laitteet sisältävät arvokkaita kierrätettäviä materiaaleja, jotka tulisi toimittaa kierrätykseen. Paristoja, öljyjä ja samankaltaisia aineita ei saa päästää ympäristöön. Tästä syystä toimita kuluneet laitteet asianmukaisesti keräyspisteisiin.

## Käyttöohjeessa esiintyvät symbolit

### ⚠ Vaara

Osoittaa välittömästi uhkaavaan vaaraan. Merkin huomioimatta jättämisen seurauksena uhkaa kuolema tai vakava loukkaantuminen.

### ⚠ Varoitus

Osoittaa mahdolliseen vaaratilanteeseen. Merkin huomioimatta jättämisestä voi aiheutua lievää loukkaantumista tai esinevahinko.

### Ohje

Osoittaa käyttövinkkeihin ja tärkeisiin tietoihin.

## Käyttötarkoitus

- Sisältäpesulaite HKF 50 M on ruiskutuslaitteisto täyttöaukolla varustettujen, DIN-mukaisten säiliöiden sekä muiden säiliöiden ja tynnyrien puhdistamiseen.

- Puhdistuspää työnnetään säiliöön vastaavan minimiläpimitan omaavasta aukosta.

Puhdistuspää	Min. säiliön aukko
HKF 50 M	50 mm

- Erillinen korkeapainepumppu liitetään sisältäpesulaitteeseen korkeapaineletkua käyttäen.

Käyttötarkoituksen vastaista on laitteen käyttäminen suljetun säiliön ulkopuolella ja korkeamman paineen ja suurempien lämpötilojen käyttäminen kuin, mitä Teknisissä tiedoissa on annettu.

Älä päästä mineraaliöljypitoista jätevettä valumaan maaperään, vesistöön tai viemäriverkkoon.

## Toiminta

- Sisältäpesulaite koostuu käyttölaitteesta, kannatinputkesta ja puhdistuspäästä. Puhdistuspään suuttimet pyörivät kahden akselin ympäri ja osuvat siten säiliön jokaiseen kohtaan.
- Sähkömoottori käyttää puhdistuspäätä. Kierrosnopeus on siksi vakio ja riippumaton puhdistusnesteen paineesta ja määrästä.
- Kannatinputkessa on kahdella kiertellä varustettu liitinkappale kiinnitettäväksi säiliöihin, joissa on sisäkierteellinen R2" tai M64x4 aukko. Vaihtoehtoisesti kiertellä varustetun liittimen tilalle voidaan asentaa kartiotulppa (katso lisävarusteet).
- Kuljetuksen helpottamiseksi saatavilla on kaksoiskahva (katso lisävarusteet).

## Turvaohjeet

- Kulloisiakin lainlaatijan kansallisia määräyksiä on noudatettava.
- Noudata turvaohjeita (yleensä pakkauksen etiketissä), jotka on liitetty käytettävien puhdistusaineiden mukaan.
- Vääränlaisen käytön aiheuttamien vaarojen välttämiseksi, laitetta saavat käyttää vain sellaiset henkilöt, jotka ovat saaneet opastuksen laitteen käsittelyyn ja ovat osoittaneet kykenevänsä käyttämään laitetta ja, jotka on valtuutettu käyttämään kyseistä laitetta.
- Käyttöohjeen tulee olla käyttäjän saatavilla.

Virheellinen tai vääränlainen käyttö saattaa asettaa käyttäjän ja muut henkilöt vaaratilanteeseen johtuen:

- Korkeasta paineesta
- Korkeasta sähköjännitteestä
- Puhdistusaineesta tai käytettävästä puhdistusnestestä

### ⚠ Vaara

- Sisältäpesulaiteen moottorista johtuva aiheuttama puristukseenjoutumisvaara. Käynnistä sisältäpesulaiteen moottori vain, kun laite on suljetussa säiliössä.

- Ulospurkautuva korkeapainesuihku aiheuttaa loukkaantumisvaaran, käytä siksi sisältäpesulaitea vain suljetuissa säiliöissä.
- Säiliöissä olevat jäämäaineet, joita pestään pois tai käytetyt puhdistusnestet, ovat vaarallisia terveydelle. Noudata siksi säädettyjä suojaustoimenpiteitä.
- Jos laite on vain vähän säiliön sisällä, mahdollisesti kaatuva sisältäpesulaite aiheuttaa loukkaantumisvaaran. Varusta sisältäpesulaite tällaisessa tapauksessa lisävarmistuksella.
- Kaatuva säiliö aiheuttaa loukkaantumisvaaran, varusta säiliö ja sisältäpesulaite lisävarmistuksella.

### ⚠ Varoitus

Puhdistuspään vahingoittumisen estämiseksi, huolehdi siitä, että puhdistuspää on vapaana säiliössä. Puhdistuspää ei missään tapauksessa saa osua säiliön seinämään.

## Hyväksytyt käyttäjät

Hyväksytyt käyttäjät ovat henkilöt, jotka ovat täyttäneet 18. vuotta ja kykenevät käyttämään tätä laitteistoa (poikkeuksena koulutettavat, katso BGV D15 §6).

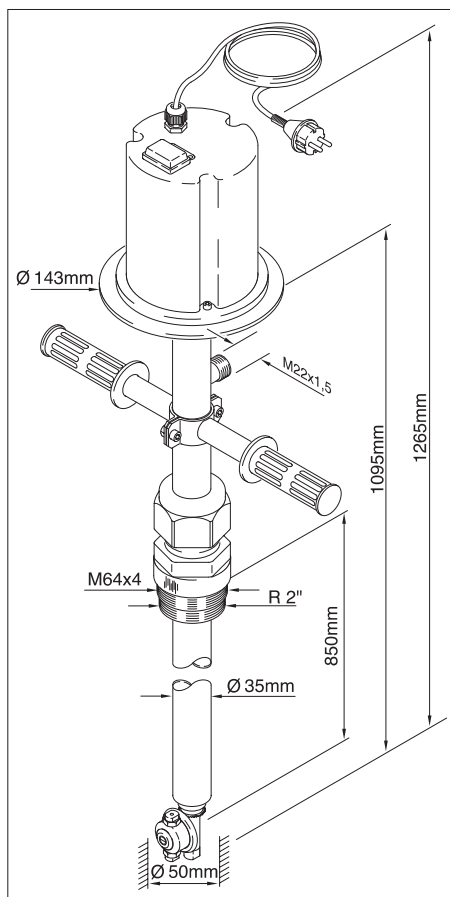
## Toiminta hätätilanteessa

- ➔ Kytke erillinen korkeapainepumppu pois päältä.
- ➔ Vedä verkkopistoke irti.
- ➔ Sulje puhdistusnesteen tulo.

## Tekniset tiedot

		HKF 50 M
<b>Tilausnro</b>		3.631-039
Maks. pumppausmäärä	l/h (l/min)	1200 (20)
Puhdistusnesteen maks. lämpötila	°C	85
Maks. käyttöpain	MPa (bar)	15 (150)
Jännite	V	230
Virtatyyppi	--	1~
Taajuus	Hz	50
Nimellisteho	W	40
Suojatyyppi	--	IP 55
Käytön toimintakierrosnopeus	1/min	11
Korkeapaineliitäntä	--	M22x1,5
Min. säiliön aukko	mm	50
Kokonaispituus	mm	1265
Maks. upotussyvyys	mm	850
Paino	kg	7,8
Ulkoilman lämpötila	°C	+2...+40

## Mittapiirros HKF 50 M



## Suutinvalikoima

### Käyttö 1 suuttimella

Käytettäessä 1 suutinta tarvitaan sulikutulppa (katso Lisävarusteet).

Pumpun teho [l/h]	1200	600	1000
Paine [MPa]	10	6,5	10
Suutinkoko	0009	00055	0007
Tilausnumero 6.415-	447	445	077

### Käyttö 2 suuttimella

Pumpun teho [l/h]	1200	960
Paine [MPa]	10	14
Suutinkoko	00045	0003
Tilausnumero 6.415-	446	444 *

\* Vakio

## Käyttöönotto

### Ohje

Likasuodattimen käyttö korkeapainejohdossa on suositeltavaa, siivilä on silti kuitenkin puhdistettava säännöllisesti.

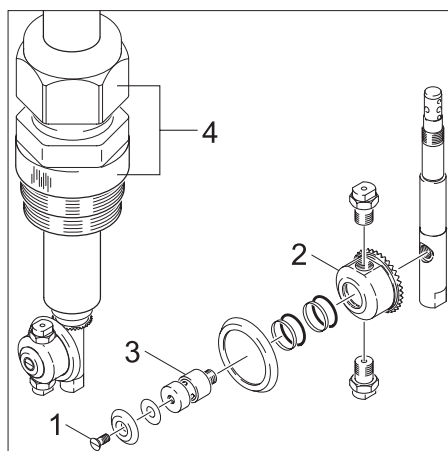
## Sähkökäyttö

### ⚠ Vaara

Korkean sähköjännitteen aiheuttama hengenvaara! Anna vain sähköalan ammattilaisen suorittaa sähkökytkennät.

- Pistorasian tulee olla varmistettuna vikavirtasuojakytkimellä, jonka laukaisuvirta on 30 mA.
- Pistorasian on oltava työpisteen läheisyydessä, jotta verkkopistoke voidaan hätätilanteessa vetää nopeasti irti.

## Tynnyriliittimen tai täyttöaukkokartian asennus



- 1 Sulkuuuvi
  - 2 Kartiopyörä
  - 3 Akselitumppi
  - 4 Tynnyriliitin tai täyttöaukkokartio
- Irrota sulkuuuvi.
  - Poista aluslevyt.
  - Vedä kartiopyörä irti.
  - Kierrä akselitumppi ulos pyöreää puikomateriaalia (läpimitta 2,8 mm) käyttäen.
  - Aseta tynnyriliitin tai täyttöaukkokartio paikalleen tai vaihda ne toisiinsa.
  - Sivele akselitumppiin tiivisteainetta (Loctite Nro 500, tilausnumero 6.869-002) ja kierrä se paikalleen.
  - Aseta kartiopyörä paikalleen.
  - Aseta aluslevyt paikalleen.
  - Sivele sulkuuuviin tiivisteainetta ja kierrä sisään.

## Käyttö

### ⚠ Vaara

Ulospurkautuvan, mahdollisesti kuuman korkeapainesuihkun aiheuttama loukkaantumisvaara!

- Käynnistä sisältäpesulaitteen moottori vain, kun laite on joka puolelta suljetussa säiliössä.
- Laita sisältäpesulaite säiliöön tai vaihda toiseen säiliöön vain, kun erillinen korkeapainepumppu ja oma käyttömoottori on kytketty pois päältä.

### Ohje

On pyrittävä siihen, että sisältäpesulaite on pestävän tilan keskellä.

- Kiinnitä sisältäpesulaite kannatinputkessa olevalla kierreltiimellä puhdistettavaan kohteeseen tai, jos käytössä on täyttöaukkokartio, pistä kartio täyttöaukkoon ja säädä puhdistuspää oikealle syvyydelle.
- Yhdistä korkeapainepumppu korkeapaineletkulla sisältäpesulaitteeseen.

- Työnnä virtapistoke pistorasiaan.
- Avaa puhdistusnesteen tuloventtiili.
- Käynnistä erillinen korkeapainepumppu.

### Ohje

Melkein kaikissa puhdistustöissä paras puhdistustulos saadaan aikaan 2 suuttimella. Hyvin suurissa ja pahoin likaantuneissa säiliöissä käytetään 1 suutinta, toinen suljetaan ruuvilla.

### Etu:

- Parempi puhdistustulos johtuen pidemmälle yltävästä nestesuihkusta ja suihkun suuremmasta törmäysvoimasta.

### Haitta:

- Laakeri ja tiivisteet kuormittuvat enemmän ja kuluvat nopeammin.
- Puhdistusaika pitenee.

## Käytön lopettaminen

### Ohje

Huuhtelee sisältäpesulaitetta ennen käytöstä poistamista 30 sekunnin ajan ilman puhdistusainetta. Täten estetään tiivisteiden karstaantuminen ja liimautuminen ja siten ennenaikainen kuluminen.

- Kytke erillinen korkeapainepumppu pois päältä.
- Sulje puhdistusnesteen tulo.
- Vedä verkkopistoke irti.
- Poista sisältäpuhdistaja säiliöstä.

## Hoito ja huolto

Laitteiston käyttöturvallisuus perustuu säännölliseen huoltoon.

Käytä ainoastaan valmistajan alkuperäisvaraosia tai osia, joita hän suosittelee, kuten

- vara- ja kulumisosat
- lisävarusteosat
- käyttöaineet
- Puhdistusaine

### ⚠ Vaara

Onnettomuusvaara laitteistoon kohdistuvissa töissä.

Ennen kaikkia töitä:

- Kytke korkeapainepumppu pääkytkimellä jännitteettömäksi ja varmista pääkytkin.
- Sulje puhdistusnesteen tulo.
- Vedä verkkopistoke irti.

## Kuka saa suorittaa huoltotöitä?

Huoltotöitä saavat suorittaa vain töihin perehdytetyt henkilöt, jotka osaavat käyttää ja huoltaa korkeapainelaitteistoja turvallisesti.

## Huoltosopimus

Jotta laitteiston luotettava käyttö varmistetaan, suosittelemme huoltosopimuksen solmimista. Käänny asianomaisen Kärcher -asiakaspalvelun puoleen.

## Huoltokaavio

### Päivittäin ennen käyttöä

- Poista epäpuhtaudet puhdistuspään hammastuksen alueelta.

### Kuukausittain

- Tarkasta ruuvien tiukka kiinnitys.

## Häiriöapu

### Häiriönpoistoon liittyviä huomautuksia

#### ⚠ Vaara

Onnettomuusvaara laitteistoon kohdistuvissa töissä.

Ennen kaikkia töitä:

- Kytke korkeapainepumppu pääkytkimellä jännitteettömäksi ja varmista pääkytkin.
- Sulje puhdistusnesteen tulo.
- Vedä verkkopistoke irti.

### Kuka saa korjata häiriöt?

#### ■ Käyttäjä

Töitä, joissa on merkki "Käyttäjä", saavat suorittaa vain perehdytetyt henkilöt, jotka osaavat käyttää ja huoltaa korkeapainelaitteistoja turvallisesti.

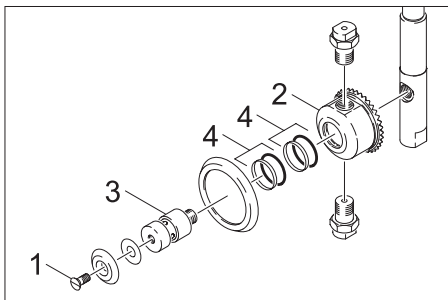
#### ■ Sähköalan ammattilaiset

Ainoastaan henkilöt, joilla on sähköalan ammatillinen koulutus.

#### ■ Asiakaspalvelu

Töitä, joissa on viite "Asiakaspalvelu", saavat suorittaa vain Kärcher -asiakaspalvelun asentajat.

### Liukurengastiivisteiden vaihto



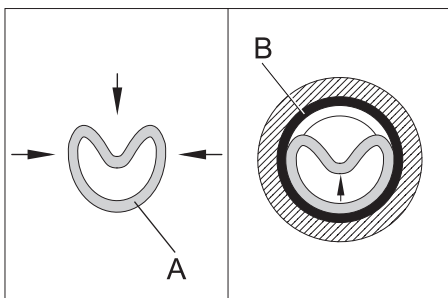
1 Sulkuruuvi

2 Kartiopyörä

3 Akselitumppi

4 Liukurengastiiviste

- Irrota sulkuruuvi.
- Poista aluslevyt.
- Vedä kartiopyörä irti.
- Poista liukurengastiiviste pienen ruuvi-meisselin avulla. Huomioi tällöin, että reiät ja urat eivät vahingoitu.
- Puhdista urat ja reiät huolellisesti liasta.



A Liukurengas

B O-rengas

- Aseta O-rengas uraan.
- Paina liukurengas munuaisen muotoiseksi siten, että ei muodostu teräväkulmaisia taittumuksia.

- Aseta liukurengas tämän muotoisena uraan ja paina nuolen suunnassa uran sisään.
- Asenna toinen liukurengastiiviste.
- Suorita kalibrointi tuuman (tilausno 5.901-068) avulla.
- Voitele akselitumppi ja tiivisteet silikonirasvalla.
- Aseta kartiopyörä paikalleen.
- Aseta aluslevyt paikalleen.
- Sivele sulkuruuviin tiivisteainetta ja kierre sisään.

## Vianetsintä

Häiriö	Mahdollinen syy	Korjaus	suorittaja
Moottori ei pyöri	Moottorissa ei jännitettä.	Tarkasta sulake johdotus.	Sähköalan ammattilainen
	Käämissä oleva lämpösuojajytkin on lauennut.	Poista ylikuormituksen aiheuttaja.	Sähköalan ammattilainen
	Vikavirtasuojajytkin on lauennut.	Poista vian aiheuttaja ja paina lauennut vikavirtasuojajytkin kiinni.	Sähköalan ammattilainen
Moottori pyörii, puhdistuspää ei pyöri	Kannatinputken voimansiirto-osat murtuneet.	Tarkasta osat, vaihda vialliset osat.	Asiakaspalvelu
Puhdistuspää pyörii vain yhden akselin ympäri tai nykyäksittäin	Puhdistuspää törmäilee säiliön seinämään.	Muuta puhdistuspään paikkaa ja huolehdi siten päään vapaasta pyörimistilasta.	Käyttäjä
	Kartiopyörien hammasvälitys liian suuri.	Säädä välitys, vaihda kuluneet osat.	Asiakaspalvelu
	Kartiopyörien hammastus rikki-koontunut.	Vaihda hammaspyörät uusiin.	Asiakaspalvelu
Epätasainen puhdistusainesuihku	Ruiskusuuttimet tukkeutuneet.	Puhdista ruiskusuuttimet.	Käyttäjä
	Ruiskusuuttimet vahingoittuneet.	Vaihda ruiskusuuttimet.	Käyttäjä
Ruiskutusmäärä on liian pieni	Vuoto puhdistuspäässä tai painejohdossa.	Tarkasta pumppu, tarkasta paineputket ja -letkut.	Käyttäjä
	Painejohdon suodatin tukkeutunut.	Puhdista suodatin.	Käyttäjä
Puhdistusnestettä purkautuu huomattavin määrin ulos kannatinputken vedenpoistoaukoista	Kannatinputken liukurengastiivisteet kuluneet.	Tarkasta osat, vaihda vialliset osat.	Asiakaspalvelu
Huomattava paineenalennus, mutta puhdistusnestettä ei tule vedenpoistoaukoista	Puhdistuspään liukurengastiivisteet kuluneet.	Tarkasta osat, vaihda vialliset osat.	Käyttäjä

### Tarvikkeet

Nimike	Tilausno
Täyttöaukkokartio	4.132-002
Sulkutulppa (käytettäessä 1 suutinta)	5.411-061
Kaksoiskahva	2.863-036

### CE-todistus

Vakuutamme, että alla mainitut tuotteet vastaavat suunnittelultaan ja rakenteeltaan sekä valmistustavaltaan EU-direktiivien asiansanomaisia turvallisuus- ja terveysvaatimuksia. Jos tuotteeseen/tuotteisiin tehdään muutoksia, joista ei ole sovittu kanssamme, tämä vakuutus ei ole enää voimassa.

<b>Tuote:</b>	Sisäpuhdistaja
<b>Tyyppi:</b>	HKF 50 M

#### Yksiselitteiset EU-direktiivit

98/37/EY

2006/95/EY

89/336/ETY (+91/263/ETY, 92/31/ETY, 93/68/ETY)

#### Sovelletut harmonisoidut standardit

EN 55014-1: 2000 + A1: 2001 + A2: 2002

EN 55014-2: 1997 + A1: 2001

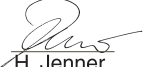

EN 60204-1

EN 61000-3-2: 2000 + A2: 2005

EN 61000-3-3: 1995 + A1: 2001

#### 5.957-453

Allekirjoittaneet toimivat yrityksen johton puolesta ja sen valtuuttamina.

   
H. Jenner S. Reiser

Alfred Kärcher GmbH & Co. KG

Alfred Kärcher-Str. 28 - 40

D - 71364 Winnenden

Puh.: +49 7195 14-0

Faksi: +49 7195 14-2212

### Takuu

Kussakin maassa ovat voimassa valtuuttamamme myyntiorganisaation julkaisemat takuehdot. Materiaali- ja valmistusvirheitä mahdollisesti aiheuttavat virheet laitteessa korjaamme takuuajana maksutta.

Takuutapauksessa käänny varusteet ja ostoskuitti mukana jälleenmyyjän tai lähimmän valtuutetun huoltopisteen puoleen.



Πριν από την πρώτη χρήση της συσκευής διαβάστε τις οδηγίες λειτουργίας και ενεργήστε βάσει αυτών. Φυλάξτε τις παρούσες οδηγίες λειτουργίας για μελλοντική χρήση ή για τον επόμενο κάτοχο της συσκευής.

- Πριν από την πρώτη χρήση διαβάστε οπωσδήποτε τις υποδείξεις ασφαλείας αρ. 5.951-949!
- Σε περίπτωση βλαβών κατά τη μεταφορά ειδοποιήστε αμέσως τον αντιπρόσωπό σας.

## Πίνακας περιεχομένων

Προστασία περιβάλλοντος	47
Σύμβολα στο εγχειρίδιο οδηγιών	47
Χρήση σύμφωνα με τους κανονισμούς	47
Λειτουργία	47
Υποδείξεις ασφαλείας	47
Τεχνικά χαρακτηριστικά	48
Έναρξη λειτουργίας	48
Χειρισμός	48
Απενεργοποίηση	49
Φροντίδα και συντήρηση	49
Αντιμετώπιση βλαβών	49
Εξαρτήματα	50
Δήλωση συμμόρφωσης CE	50
Εγγύηση	50

## Προστασία περιβάλλοντος



Τα υλικά συσκευασίας είναι ανακυκλώσιμα. Μην πετάτε τις συσκευασίες στα οικιακά απορρίμματα, αλλά σε ειδικό σύστημα επαναχρησιμοποίησης.



Οι παλιές συσκευές περιέχουν ανακυκλώσιμα υλικά, τα οποία θα πρέπει να μεταφέρονται σε σύστημα επαναχρησιμοποίησης. Οι μπαταρίες, τα λάδια και παρόμοια υλικά δεν επιτρέπεται να καταλήγουν στο περιβάλλον. Για το λόγο αυτόν η διάθεση παλιών συσκευών πρέπει να γίνεται σε κατάλληλα συστήματα συλλογής.

## Σύμβολα στο εγχειρίδιο οδηγιών

### ⚠ Κίνδυνος

Αντιπροσωπεύει έναν άμεσο ενδεχόμενο κίνδυνο. Η μη τήρηση των υποδείξεων συνεπάγεται ενδεχόμενο σοβαρό τραυματισμό ή θάνατο.

### ⚠ Προειδοποίηση

Αντιπροσωπεύει μία πιθανή επικίνδυνη κατάσταση. Σε περίπτωση μη τήρησης της υπόδειξης υφίσταται πιθανός κίνδυνος ελαφρών τραυματισμών ή υλικών ζημιών.

### Υπόδειξη

Αντιπροσωπεύει συμβουλές για τη χρήση και σημαντικές πληροφορίες.

## Χρήση σύμφωνα με τους κανονισμούς

- Το μηχάνημα εσωτερικού καθαρισμού HKF 50 M είναι μια διάταξη ψεκασμού για τον καθαρισμό πωματισμένων δοχείων κατά DIN, καθώς και άλλων δοχείων και βαρελιών.
- Η κεφαλή καθαρισμού εισέρχεται στο δοχείο μέσω ενός ανοίγματος με την αντίστοιχη ελάχιστη διάμετρο.

Κεφαλή καθαρισμού	Ελάχ. άνοιγμα δοχείου
HKF 50 M	50 mm

- Μια ξεχωριστή αντλία υψηλής πίεσης συνδέεται με το μηχάνημα εσωτερικού καθαρισμού μέσω ενός ελαστικού σωλήνα υψηλής πίεσης.

Μη ενδεδειγμένη θεωρείται η χρήση εκτός των κλειστών δοχείων, καθώς και με πίεση και θερμοκρασία, που υπερβαίνει την προσδιοριζόμενη στα τεχνικά χαρακτηριστικά.

Λύματα που περιέχουν ορυκτέλαια δεν επιτρέπεται να καταλήγουν στο υπέδαφος, στα υπόγεια ύδατα ή στο σύστημα αποχέτευσης.

## Λειτουργία

- Το μηχάνημα εσωτερικού καθαρισμού αποτελείται από το μηχανισμό κίνησης, το σωλήνα στήριξης και την κεφαλή καθαρισμού. Τα ακροφύσια στην κεφαλή καθαρισμού περιστρέφονται γύρω από δύο άξονες κι έτσι καθαρίζουν όλα τα σημεία του δοχείου.
- Η κεφαλή καθαρισμού περιστρέφεται με ηλεκτροκινητήρα. Συνεπώς, αριθμός στροφών είναι σταθερός και εξαρτάται από την πίεση και την ποσότητα του απορρυπαντικού υγρού.
- Στο σωλήνα στήριξης βρίσκεται μια ρυθμιζόμενη κοχλιωτή σύνδεση για τη στερέωση σε δοχεία με κοχλιωτές σπές R2" ή M64x4. Εναλλακτικά προς την κοχλιωτή σύνδεση είναι δυνατή η σύνδεση ενός κώνου πωμάτωσης (βλ. εξαρτήματα).
- Για την ευκολότερη μεταφορά διατίθεται μια διπλή λαβή (βλ. εξαρτήματα).

## Υποδείξεις ασφαλείας

- Λάβετε υπόψη τις διατάξεις της εθνικής νομοθεσίας.
- Λάβετε υπόψη τις υποδείξεις ασφαλείας που συνοδεύουν τα απορρυπαντικά που χρησιμοποιείτε (κατά κανόνα στην ετικέτα συσκευασίας).
- Για την πρόληψη ενδεχόμενων κινδύνων από κακό χειρισμό, την εγκατάσταση μπορούν να χειρίζονται μόνο άτομα, τα οποία έχουν ενημερωθεί σχετικά με το χειρισμό της ή έχουν αποδείξει τις ικανότητές τους για το χειρισμό και έχουν λάβει ρητή εντολή για το χειρισμό της μηχανής

- Οι οδηγίες χρήσης πρέπει να είναι προσβάσιμες σε όλους τους χειριστές. Σε περίπτωση λανθασμένης χρήσης ή κατάχρησης, κίνδυνοι απειλούν τον χρήστη και άλλα άτομα λόγω:

- υψηλής πίεσης
- υψηλής ηλεκτρικής τάσης
- απορρυπαντικών ή του χρησιμοποιούμενου απορρυπαντικού υγρού

### ⚠ Κίνδυνος

- Κίνδυνος σύνθλιψης από το μηχανισμό κίνησης του μηχανήματος εσωτερικού καθαρισμού. Ενεργοποιήστε το μηχανισμό κίνησης του μηχανήματος εσωτερικού καθαρισμού μόνο σε κλειστά δοχεία.
- Κίνδυνος τραυματισμού λόγω της εξερχόμενης δέσμης υψηλής πίεσης. Για το λόγο αυτό, ενεργοποιείτε το μηχάνημα εσωτερικού καθαρισμού μόνον μέσα σε κλειστά δοχεία.
- Κίνδυνος για την υγεία λόγω καταλοίπων στα δοχεία, τα οποία καθαρίζονται ή λόγω του χρησιμοποιούμενου απορρυπαντικού υγρού. Για το λόγο αυτόν, εφαρμόζετε τα προδιαγεγραμμένα προστατευτικά μέτρα.
- Κίνδυνος τραυματισμού από ανατροπή του μηχανήματος εσωτερικού καθαρισμού σε περίπτωση μικρού βάθους βύθισης. Στην περίπτωση αυτή σταθεροποιήστε καλύτερα το μηχάνημα εσωτερικού καθαρισμού.
- Κίνδυνος τραυματισμού λόγω ανατροπής των δοχείων. Για το λόγο αυτόν σταθεροποιήστε καλύτερα τα δοχεία και το μηχάνημα.

### ⚠ Προειδοποίηση

Προκειμένου να αποφύγετε βλάβες της κεφαλής καθαρισμού, φροντίστε για την ελευθερία κίνησης στο εσωτερικό του δοχείου. Η κεφαλή καθαρισμού δεν πρέπει σε καμία περίπτωση να προσκρούσει στα τοιχώματα του δοχείου.

## Εγκεκριμένοι χειριστές

Οι εγκεκριμένοι χειριστές είναι άτομα, τα οποία έχουν ολοκληρώσει το 18ο έτος ηλικίας τους και έχουν τις απαιτούμενες ικανότητες για το χειρισμό της εγκατάστασης (εξαιρέσεις για μαθητεύμενους, βλ. BGV D15 §6).

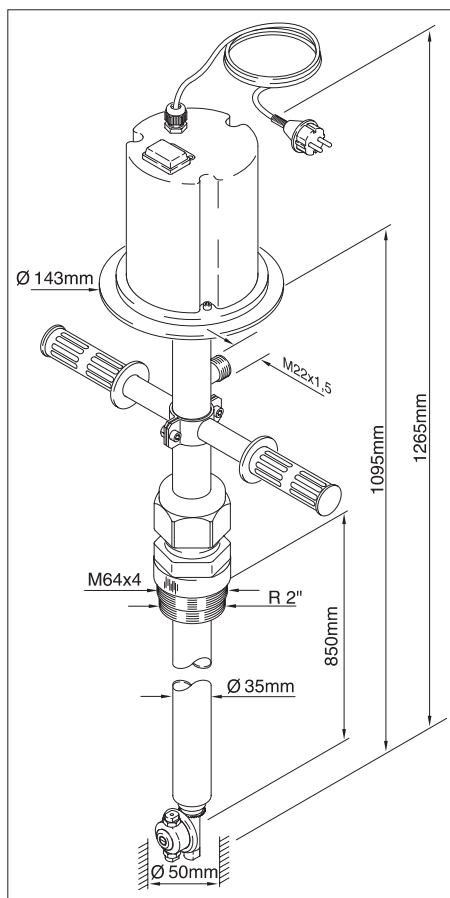
## Συμπεριφορά σε περίπτωση εκτάκτου ανάγκης

- ➔ Απενεργοποιήστε την ξεχωριστή αντλία υψηλής πίεσης.
- ➔ Βγάλτε το ρευματολήπτη.
- ➔ Κλείστε την τροφοδοσία απορρυπαντικού υγρού.

## Τεχνικά χαρακτηριστικά

		HKF 50 M
<b>Κωδ. παραγγελίας</b>		3.631-039
Μέγ. ποσότητα άντλησης	l/h (l/min)	1200 (20)
Μέγ. θερμοκρασία του απορρυπαντικού υγρού	°C	85
Μέγ. πίεση λειτουργίας	MPa (bar)	15 (150)
Τάση	V	230
Ρεύμα	--	1~
Συχνότητα	Hz	50
Ονομαστική ισχύς	W	40
Είδος προστασίας	--	IP 55
Κίνηση λειτουργίας, αριθμός στροφών	1/min	11
Σύνδεση υψηλής πίεσης	--	M22x1,5
Ελάχ. άνοιγμα δοχείου	mm	50
Συνολικό μήκος	mm	1265
Μέγ. βάθος βύθισης	mm	850
Βάρος	kg	7,8
Θερμοκρασία περιβάλλοντος	°C	+2...+40

### Φύλλο διαστάσεων HKF 50 M



### Επιλογή ακροφυσίων

#### Λειτουργία με 1 ακροφύσιο

Κατά τη λειτουργία με 1 ακροφύσιο απαιτείται ένα κοχλιωτό πώμα (βλ. εξαρτήματα

Διακινούμενη ποσότητα [l/h]	1200	600	1000
Πίεση [MPa]	10	6,5	10
Μέγεθος ακροφυσίου	0009	00055	0007
Κωδ. παραγγελίας 6.415-	447	445	077

#### Λειτουργία με 2 ακροφύσια

Διακινούμενη ποσότητα [l/h]	1200	960
Πίεση [MPa]	10	14
Μέγεθος ακροφυσίου	00045	0003
Κωδ. παραγγελίας 6.415-	446	444 *

\* Στάνταρτ

## Έναρξη λειτουργίας

### Υπόδειξη

Συνιστάται η χρήση ενός φίλτρου κατά των ρύπων στον αγωγό υψηλής πίεσης. Ωστόσο, η σήτα θα πρέπει να καθαρίζεται τακτικά.

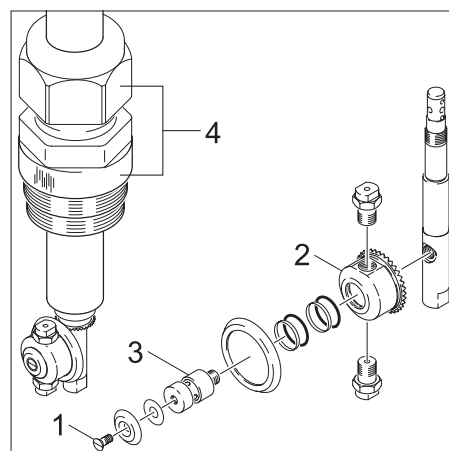
### Ηλεκτρική κίνηση

#### ⚠ Κίνδυνος

Θανάσιμος κίνδυνος λόγω ηλεκτροπληξίας! Αναθέστε σε ειδικευμένο ηλεκτρολόγο την απαιτούμενη ηλεκτρική εγκατάσταση.

- Η πρίζα πρέπει να διαθέτει προστατευτικό διακόπτη ρεύματος διαφυγής με ρεύμα απεμπλοκής 30 mA.
- Η πρίζα πρέπει να βρίσκεται στο χώρο εργασίας, ώστε να είναι δυνατή η ταχεία αποσύνδεση του φιδι σε περίπτωση ανάγκης.

### Συναρμολόγηση της κοχλιωτής σύνδεσης του βαρελιού ή του κωνικού πώματος



- 1 Κοχλιωτό πώμα
  - 2 Κωνικός οδοντοτροχός
  - 3 Ακραξόνιο
  - 4 Κοχλιωτή σύνδεση του βαρελιού ή του κωνικό πώμα
- ➔ Χαλαρώστε το κοχλιωτό πώμα.

- ➔ Αφαιρέστε το δακτύλιο και το δίσκο.
- ➔ Τραβήξτε τον κωνικό οδοντοτροχό.
- ➔ Ξεβιδώστε το ακραξόνιο με τη βοήθεια ενός στρογγυλού τεμαχίου (διάμετρος 2,8 mm).
- ➔ Τοποθετήστε ή αντικαταστήστε την κοχλιωτή σύνδεση ή το κωνικό πώμα.
- ➔ Επαλείψτε το ακραξόνιο με μονωτικό υλικό και σφίξτε το (Loctite αρ. 500, κωδ. παραγγελίας 6.869-002).
- ➔ Τοποθετήστε τον κωνικό οδοντοτροχό.
- ➔ Τοποθετήστε το δακτύλιο και το δίσκο.
- ➔ Επαλείψτε το κοχλιωτό πώμα με μονωτικό και σφίξτε το.

## Χειρισμός

### ⚠ Κίνδυνος

Κίνδυνος τραυματισμού λόγω της εξερχόμενης δέσμης καυτού νερού.

- Ενεργοποιήστε το μηχανισμό κίνησης του μηχανήματος εσωτερικού καθαρισμού μόνο σε κλειστά δοχεία.
- Εισάγετε το μηχανήμα εσωτερικού καθαρισμού στα δοχεία ή μεταφέρετέ το σε άλλο δοχείο μόνον όταν η ξεχωριστή αντλία υψηλής πίεσης και ο μηχανισμός κίνησης του μηχανήματος είναι απενεργοποιημένα.

### Υπόδειξη

Φροντίστε ώστε το μηχανήμα εσωτερικού καθαρισμού να βρίσκεται στο κέντρο του δοχείου.

- ➔ Βιδώστε το μηχανήμα εσωτερικού καθαρισμού στο υπό καθαρισμό αντικείμενο με την κοχλιωτή σύνδεση του σωλήνα στήριξης ή εισάγετέ το στο δοχείο με κωνικό πώμα και ρυθμίστε το βάθος διεύθυνσης.
- ➔ Συνδέστε την αντλία υψηλής πίεσης με το μηχανήμα εσωτερικού καθαρισμού μέσω ενός ελαστικού σωλήνα υψηλής πίεσης.
- ➔ Συνδέστε το ρευματολήπτη στην πρίζα.
- ➔ Ανοίξτε την τον αγωγό τροφοδοσίας απορρυπαντικού υγρού.
- ➔ Ενεργοποιήστε την ξεχωριστή αντλία υψηλής πίεσης.

### Υπόδειξη

Σε όλες σχεδόν τις εργασίες καθαρισμού ένα καλό αποτέλεσμα επιτυγχάνεται με χρήση 2 ακροφυσίων. Σε περίπτωση πολύ μεγάλων και βρώμικων δοχείων χρησιμοποιείται 1 ακροφύσιο, ενώ το δεύτερο ασφαλίζεται με κοχλία.

### Πλεονέκτημα:

- Καλύτερο αποτέλεσμα με μεγαλύτερη εμβέλεια δέσμης και ισχύ πρόσκρουσης της δέσμης καθαρισμού.

### Μειονέκτημα:

- Έντονη επιβάρυνση των εδράνων και των μονώσεων και ταχεία φθορά.
- Μεγαλύτερος χρόνος καθαρισμού.



## Απενεργοποίηση

### Υπόδειξη

Πριν την απενεργοποίηση, ξεπλύνετε το μηχάνημα εσωτερικού καθαρισμού για 30 δευτερόλεπτα χωρίς προσθήκη απορρυπαντικού. Έτσι αποφεύγεται η απόθεση ξηρών υπολειμμάτων και συνεπώς η πρόωρη φθορά των μονώσεων.

- Απενεργοποιήστε την ξεχωριστή αντλία υψηλής πίεσης.
- Κλείστε την τροφοδοσία απορρυπαντικού υγρού.
- Βγάλτε το ρευματολήπτη.
- Αφαιρέστε το μηχάνημα εσωτερικού καθαρισμού από το δοχείο.

## Φροντίδα και συντήρηση

Η ασφαλής εγκατάσταση βασίζεται στην τακτική συντήρηση.

Χρησιμοποιείτε αποκλειστικά τα αυθεντικά εξαρτήματα του κατασκευαστή ή τα εξαρτήματα που αυτός συνιστά, όπως

- Ανταλλακτικά και εξαρτήματα που υφίστανται φθορά
- Πρόσθετα εξαρτήματα
- Υλικά λειτουργίας
- Απορρυπαντικό

### ⚠ Κίνδυνος

Κίνδυνος ατυχημάτων κατά τις εργασίες στην εγκατάσταση!

Σε όλες τις εργασίες:

- Απενεργοποιήστε την αντλία υψηλής πίεσης από το γενικό διακόπτη και ασφαλίστε την.
- Κλείστε την τροφοδοσία απορρυπαντικού υγρού.
- Βγάλτε το ρευματολήπτη.

## Ποιος μπορεί να εκτελέσει τις εργασίες συντήρησης;

Οι εργασίες συντήρησης μπορούν να εκτελούνται μόνο από εκπαιδευμένα άτομα, που μπορούν να χειρίζονται και να συντηρούν τη μονάδα υψηλής πίεσης με ασφάλεια.

## Σύμβαση συντήρησης

Για να εξασφαλίσετε την αξιόπιστη λειτουργία της εγκατάστασης, συνιστούμε να συνάψετε ένα συμβόλαιο συντήρησης. Απευθυνθείτε στην αρμοδια υπηρεσία εξυπηρέτησης πελατών της Kärcher.

## Πρόγραμμα συντήρησης

### Καθημερινά πριν τη χρήση

- Απομακρύνετε τους ρύπους από την οδόντωση της κεφαλής καθαρισμού.

### Μηνιαίως

- Ελέγξτε τη σταθερότητα των κοχλιών.

## Αντιμετώπιση βλαβών

### Υποδείξεις για δυσλειτουργίες

### ⚠ Κίνδυνος

Κίνδυνος ατυχημάτων κατά τις εργασίες στην εγκατάσταση!

Σε όλες τις εργασίες:

- Απενεργοποιήστε την αντλία υψηλής πίεσης από το γενικό διακόπτη και ασφαλίστε την.
- Κλείστε την τροφοδοσία απορρυπαντικού υγρού.
- Βγάλτε το ρευματολήπτη.

## Ποιος μπορεί να αντιμετωπίσει τις βλάβες;

### ■ Χειριστής

Οι εργασίες που φέρουν την υπόδειξη "χειριστής" μπορούν να εκτελούνται μόνο από εκπαιδευμένα άτομα, που μπορούν να χειρίζονται και να συντηρούν τη μονάδα υψηλής πίεσης με ασφάλεια.

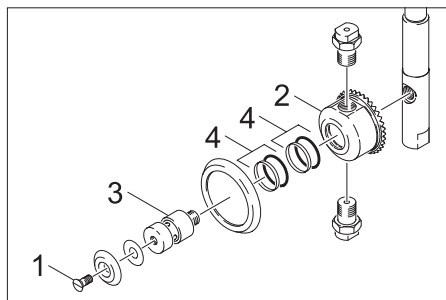
### ■ Ηλεκτρολογικό προσωπικό

Μόνο άτομα με επαγγελματική εκπαίδευση στον ηλεκτρολογικό/τεχνικό τομέα.

### ■ Υπηρεσία εξυπηρέτησης πελατών

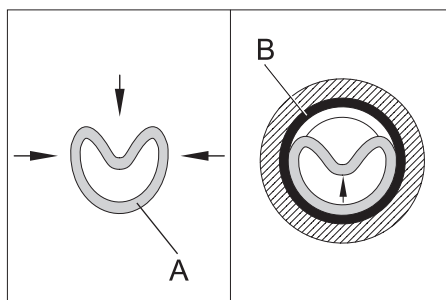
Οι εργασίες με την ένδειξη "υπηρεσία εξυπηρέτησης πελατών" μπορούν να εκτελούνται μόνο από τους συναρμολογητές της υπηρεσίας εξυπηρέτησης της Kärcher.

## Αντικαταστήστε τους δακτυλίους στεγανοποίησης



- 1 Κοχλιωτό πώμα
- 2 Κωνικός οδοντοτροχός
- 3 Ακραξόνιο
- 4 Δακτύλιος στεγανοποίησης

- Χαλαρώστε το κοχλιωτό πώμα.
- Αφαιρέστε το δακτύλιο και το δίσκο.
- Τραβήξτε τον κωνικό οδοντοτροχό.
- Αποσυναρμολογήστε τους δακτυλίους στεγανοποίησης με τη βοήθεια ενός μικρού καταβιδιού. Προσέχετε ώστε να μην προκληθεί ζημιά στις αυλακώσεις και τις οπές.
- Καθαρίστε προσεκτικά από τους ρύπους τις αυλακώσεις και τις οπές.



- A Δακτύλιος ολίσθησης
  - B Στεγανωτικός δακτύλιος
- Τοποθετήστε τον δακτύλιο στην αυλάκωση.

- Συμπίεστε τα άκρα του δακτυλίου ολίσθησης, χωρίς να προκύψουν έντονες πτυχές.
- Τοποθετήστε το δακτύλιο ολίσθησης με αυτή τη μορφή στην αυλάκωση και πιέστε τον προς την κατεύθυνση του βέλους.
- Τοποθετήστε το δεύτερο δακτύλιο στεγανοποίησης.
- Στη συνέχεια εκτελέστε βαθμονόμηση με ένα έμβολο (κωδ. παραγγελίας 5.901-068).
- Λιπάνετε το ακραξόνιο και τους μονωτικούς δακτυλίους με σιλικόνη.
- Τοποθετήστε τον κωνικό οδοντοτροχό.
- Τοποθετήστε το δακτύλιο και το δίσκο.
- Επαλείψτε το κοχλιωτό πώμα με μονωτικό και σφίξτε το.

## Αναζήτηση δυσλειτουργιών

Βλάβη	Πιθανό αίτιο	Αντιμετώπιση	Ποιος
Ο κινητήρας δεν περιστρέφεται	Στον κινητήρα δεν υπάρχει τάση τροφοδοσίας	Ελέγξτε την ασφάλεια και τους αγωγούς.	Ηλεκτρολογικό προσωπικό
	Ενεργοποιήθηκε ο θερμοδιακόπτης του πηνίου.	Αντιμετωπίστε το αίτιο της υπερφόρτωσης.	Ηλεκτρολογικό προσωπικό
	Ενεργοποιήθηκε ο προστατευτικός διακόπτης ρεύματος διαφυγής.	Αντιμετωπίστε το αίτιο, απενεργοποιήστε τον προστατευτικό διακόπτη ρεύματος διαφυγής.	Ηλεκτρολογικό προσωπικό
Ο κινητήρας περιστρέφεται, χωρίς να περιστρέφεται και η κεφαλή καθαρισμού	Διάρρηξη των εξαρτημάτων μετάδοσης κίνησης στο σωλήνα στήριξης.	Ελέγξτε τα εξαρτήματα και αντικαταστήστε τα ελαττωματικά εξαρτήματα.	Υπηρεσία εξυπηρέτησης πελατών
Η κεφαλή καθαρισμού περιστρέφεται μόνον γύρω από έναν άξονα ή προς τα πίσω	Η κεφαλή καθαρισμού προσκρούει τα τοιχώματα του δοχείου.	Αλλάξτε τη θέση της κεφαλής καθαρισμού και φροντίστε για την ελεύθερη κίνησή της.	Χειριστής
	Το διάκενο των οδόντων των οδοντοτροχών είναι πολύ μεγάλο.	Εκτελέστε νέα ρύθμιση και αντικαταστήστε τα φθαρμένα εξαρτήματα.	Υπηρεσία εξυπηρέτησης πελατών
	Κατεστραμμένη οδόντωση των οδοντοτροχών.	Αντικαταστήστε τους οδοντοτροχούς.	Υπηρεσία εξυπηρέτησης πελατών
Διακεκομμένη δέσμη καθαρισμού	Βουλωμένα ακροφύσια ψεκασμού.	Καθαρίστε τα ακροφύσια ψεκασμού.	Χειριστής
	Βλάβη στα ακροφύσια ψεκασμού.	Αντικαταστήστε τα ακροφύσια ψεκασμού.	Χειριστής
Πολύ χαμηλή ποσότητα ψεκασμού	Διαρροή στην κεφαλή καθαρισμού ή στον αγωγό προσαγωγής.	Ελέγξτε την αντλία, ελέγξτε τους αγωγούς/ελαστικούς σωλήνες πίεσης.	Χειριστής
	Βουλωμένο φίλτρο αγωγού προσαγωγής.	Καθαρίστε το φίλτρο.	Χειριστής
Έξοδος πολύ μεγάλων ποσοτήτων απορρυπαντικού υγρού από τις οπές αποστράγγισης του σωλήνα στήριξης.	Σφραγίστε τους δακτυλίσους στεγανοποίησης στο σωλήνα στήριξης.	Ελέγξτε τα εξαρτήματα και αντικαταστήστε τα ελαττωματικά εξαρτήματα.	Υπηρεσία εξυπηρέτησης πελατών
Έντονη πτώση της πίεσης, χωρίς διαρροή απορρυπαντικού υγρού από τις οπές αποστράγγισης	Σφραγίστε τους δακτυλίσους στεγανοποίησης στην κεφαλή καθαρισμού.	Ελέγξτε τα εξαρτήματα και αντικαταστήστε τα ελαττωματικά εξαρτήματα.	Χειριστής

### Εξαρτήματα

Περιγραφή	Κωδ. παραγγελίας
Κωνικό πώμα	4.132-002
Κοχλιωτό πώμα (λειτουργία με 1 ακροφύσιο)	5.411-061
Διπλή λαβή	2.863-036

### Δήλωση συμμόρφωσης CE

Δια της παρούσης δηλώνουμε ότι το μηχάνημα που χαρακτηρίζεται παρακάτω, με βάση τη σχεδίαση και την κατασκευή του, υπό τη μορφή που διατίθεται στην αγορά, πληροί στις σχετικές βασικές απαιτήσεις ασφαλείας και υγιεινής των οδηγιών της ΕΚ. Η παρούσα δήλωση παύει να ισχύει σε περίπτωση τροποποιήσεων του μηχανήματος χωρίς προηγούμενη συνεννόηση μαζί μας.

Προϊόν:	Συσκευή εσωτερικού καθαρισμού
Τύπος:	HKF 50 M

### Σχετικές οδηγίες των Ε.Κ.


98/37/ΕΚ  
2006/95/ΕΚ  
89/336/ΕΟΚ (+91/263/ΕΟΚ, 92/31/ΕΟΚ, 93/68/ΕΟΚ)


### Εφαρμοσθέντα εναρμονισμένα πρότυπα

EN 55014-1: 2000 + A1: 2001 + A2: 2002  
EN 55014-2: 1997 + A1: 2001  
EN 60204-1  
EN 61000-3-2: 2000 + A2: 2005  
EN 61000-3-3: 1995 + A1: 2001

5.957-453

Οι υπογράφωντες ενεργούν κατ' εντολή του και με εξουσιοδότηση της διεύθυνσης της επιχείρησης.

  
H. Jenner

  
S. Reiser

Alfred Karcher GmbH & Co. KG  
Alfred Karcher-Str. 28 - 40  
D - 71364 Winnenden  
Τηλ.: +49 7195 14-0  
Φαξ: +49 7195 14-2212

### Εγγύηση

Σε κάθε χώρα ισχύουν οι όροι εγγύησης που εκδόθηκαν από την αρμόδια

αντιπροσωπεία μας. Τυχόν βλάβες στο μηχάνημά σας αποκαθίστανται δωρεάν μέσα στην προθεσμία της παρεχόμενης εγγύησης, εφόσον η αιτία είναι ελάττωμα υλικού ή σφάλμα κατασκευής. Σε περίπτωση που επιθυμείτε να κάνετε χρήση της εγγύησης, παρακαλούμε απευθυνθείτε με την απόδειξη αγοράς στο κατάστημα από το οποίο προμηθευτήκατε τη συσκευή ή στην πλησιέστερη εξουσιοδοτημένη υπηρεσία τεχνικής εξυπηρέτησης πελατών μας.



Cihazınızı ilk defa kullanmadan önce bu kullanım kılavuzunu okuyup buna göre davranınız. Bu kullanım kılavuzunu, daha sonra tekrar kullanmak ya da cihazın sonraki kullanıcılarına iletmek üzere saklayın.

- İlk kullanımdan önce, 5.951-949 numaralı güvenlik uyarılarını mutlaka okuyun!
- Nakliye hasarlarını hemen yetkili satıcıya bildirin.

## İçindekiler

Çevre koruma	51
Kullanım kılavuzundaki semboller	51
Kurallara uygun kullanım	51
Fonksiyon	51
Güvenlik uyarıları	51
Teknik Bilgiler	51
İşletime alma	52
Kullanımı	52
Kullanım dışında	52
Koruma ve Bakım	52
Arızalarda yardım	53
Aksesuar	54
CE Beyanı	54
Garanti	54

## Çevre koruma



Ambalaj malzemeleri geri dönüştürülebilir. Ambalaj malzemelerini evinizin çöpüne atmak yerine lütfen tekrar kullanılacakları yerlere gönderin.



Eski cihazlarda, yeniden değerlendirme işlemine tabi tutulması gereken değerli geri dönüşüm malzemeleri bulunmaktadır. Aküler, yağ ve benzeri maddeler doğaya ulaşmamalıdır. Bu nedenle eski cihazları lütfen öngörülen toplama sistemleri aracılığıyla imha edin.

## Kullanım kılavuzundaki semboller

### ⚠ Tehlike

*Doğrudan tehdit edici tehlikeleri tanımlar. Uyarının dikkate alınmaması durumunda ölüm ya da ağır yaralanma tehlikesi bulunmaktadır.*

### ⚠ Uyarı

*Muhtemel tehlikeli bir durumu tanımlar. Uyarının dikkate alınmaması durumunda hafif yaralanmalar olabilir ya da maddi hasarlar ortaya çıkabilir.*

### Not

*Uygulama önerileri ve önemli bilgileri tanımlar.*

## Kurallara uygun kullanım

- HKF 50 M iç temizleyici, DIN'e göre tapalı haznelerin ve diğer hazneler ve fiçilerin temizlenmesi için kullanılan bir püskürtme tertibatıdır.
- Temizleme kafası, uygun iç çapa sahip bir delik içinden geçirilerek hazneye yerleştirilir.

Temizleme kafası	Minimum hazne deliği
HKF 50 M	50 mm

- Ayrı bir yüksek basınç pompası, bir yüksek basınç hortumu ile iç temizleyiciye bağlanır.
- Kapalı haznelerin dışında ve teknik bilgilerde belirtilenden daha yüksek basınçlar ve sıcaklıklarla çalışma, amacına aykırı kullanım olarak geçerlidir.

Mineral yağ içeren atık suyun toprak, su kaynakları ya da kanalizasyona karışmasını lütfen önleyin.

## Fonksiyon

- İç temizleyici, tahrik bölümü, taşıyıcı boru ve temizleme kafasından oluşur. Temizleme kafasındaki memeler iki aksın çevresinde döner ve bu sayede haznenin her yerine ulaşır.
- Temizleme kafası bir elektrik motoru ile döndürülür. Bu nedenle devir sabittir ve temizleme sıvısının basıncı ve miktarından bağımsızdır.
- Taşıyıcı boru üzerinde, r2" ya da M64x4 diş delikli haznelere sabitleme için kullanılan ayarlanabilir bir cıvata bağlantısı bulunmaktadır. Cıvata bağlantısına alternatif olarak, bir tapa deliği koniği takılabilir (Bkz. Aksesuarlar).
- Taşımanın daha kolay olması için bir ikili tutamak teslim edilebilir (Bkz. Aksesuarlar).

## Güvenlik uyarıları

- Yasa koyucunun ilgili ulusal talimatlarına uyulmalıdır.
  - Kullanılan temizlik maddelerinde yer alan güvenlik uyarılarına (ambalaj etiketindekiler) dikkat edin.
  - Hatalı kullanım sonucu tehlikeleri önlemek için, sistem sadece kullanım konusunda eğitim almış, kullanma yetenekleri ispatlanmış ve kullanma konusunda görevlendirilmiş kişiler tarafından kullanılmalıdır.
  - Kullanım kılavuzu tüm kullanıcıların ulaşabileceği bir yerde olmalıdır.
- Hatalı ya da izinsiz kullanım durumunda, aşağıdakiler nedeniyle kullanıcı ve diğer kişiler için tehlikeler ortaya çıkar:
- Yüksek basınç
  - Yüksek elektrik gerilimleri
  - Temizlik maddesi ya da kullanılan temizlik sıvısı

### ⚠ Tehlike

- İç temizleyici tahriki nedeniyle ezilme tehlikesi. İç temizleyici tahrikini sadece hazneler kapalıyken devreye sokun.
- Dışarı çıkan yüksek basınçlı sıvı nedeniyle yaralanma tehlikesi, bu nedenle iç temizleyici sadece hazneler kapalıyken devreye sokun.
- Haznelerde temizlenen ya da kullanılan temizlik sıvısı sonucu oluşan artık maddeler nedeniyle sağlık tehlikesi. Bu nedenle, öngörülen koruma önlemlerine uyun.
- Dalma derinliği düşükken iç temizleyicinin devrilmesi sonucu yaralanma tehlikesi. Bu durumda, iç temizleyici ek olarak emniyete alın.
- Devrilen hazne nedeniyle yaralanma tehlikesi, bu nedenle hazneyi ve iç temizleyici ek olarak emniyete alın.

### ⚠ Uyarı

Temizleme kafasındaki hasarları önlemek için, haznedeki yerleşimin serbest olmasına dikkat edin. Temizleme kafası hiçbir durumda hazne duvarına çarpmamalıdır.

## İzin verilen kullanıcılar

İzin verilen kullanıcılar, 18 yaşını doldurmuş ve sistemi kullanma yeteneğine sahip kişilerdir (eğitimi devam edenler için istisnalar, Bkz. BGV D15 §6).

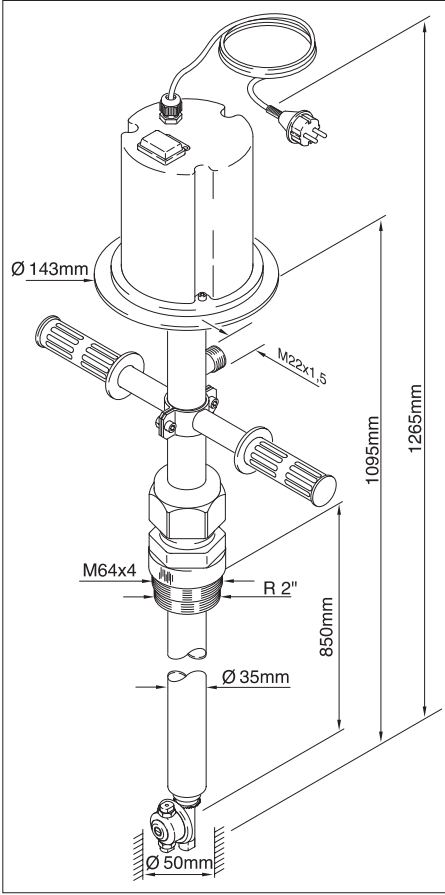
## Acil durumda yapılması gerekenler

- ➔ Ayrı yüksek basınç pompasını kapatın.
- ➔ Şebeke fişini prizden çekiniz.
- ➔ Temizlik sıvısının beslemesini kapatın.

## Teknik Bilgiler

		HKF 50 M
<b>Sipariş No.</b>		3.631-039
Maksimum sevk miktarı	l/saat (l/dakika)	1200 (20)
Temizlik sıvısının maksimum sıcaklığı	°C	85
Maksimum çalışma basıncı	MPa (bar)	15 (150)
Gerilim	V	230
Elektrik türü	--	1~
Frekans	Hz	50
Nominal güç	W	40
Koruma şekli	--	IP 55
Çalışma devri; Tahrik	d/dk	11
Yüksek basınç bağlantısı	--	M22x1,5
Minimum hazne deliği	mm	50
Toplam uzunluk	mm	1265
Maksimum dalma derinliği	mm	850
Ağırlık	kg	7,8
Çevre sıcaklığı	°C	+2...+40

## Ölçü yaprağı HKF 50 M



### Meme seçimi

#### 1 meme ile çalışma

1 meme ile çalışma sırasında bir kapak civatası gereklidir (Bkz. Aksesuarlar).

Besleme miktarı [l/s]	1200	600	1000
Basınç [MPa]	10	6,5	10
Meme ebadı	0009	00055	0007
Sipariş No. 6.415-	447	445	077

#### 2 meme ile çalışma

Besleme miktarı [l/s]	1200	960
Basınç [MPa]	10	14
Meme ebadı	00045	0003
Sipariş No. 6.415-	446	444 *

\* Standart

## İşletime alma

### Not

Yüksek basınç hattında bir kir filtresinin kullanılması önerilir, fakat süzgeç düzenli olarak temizlenmelidir.

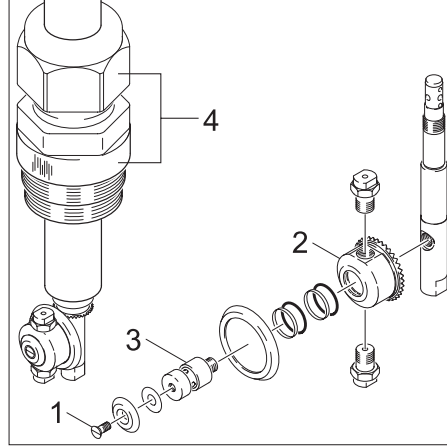
### Elektrikli tahrik

#### ⚠ Tehlike

Yüksek elektrik gerilimi nedeniyle ölüm tehlikesi! Gerektiğinde elektrik tesisatı sadece bir elektrik teknisyeni tarafından kurulmalıdır.

- Priz, 30 mA tetikleme akımına sahip bir hatalı akım koruma şalteri ile emniyete alınmış olmalıdır
- Acil durumlarda elektrik fişinin hızlı şekilde çekilebilmesi için, priz çalışma yerinin yakınında bulunmalıdır.

### Fıçı civata bağlantısı ya da tapa deliği koniğinin takılması



- 1 Kapak civatası
  - 2 Konik çark
  - 3 Aks mafsalı
  - 4 Fıçı civata bağlantısı ya da tapa deliği koniği
- Kapak civatasını gevşetin.
  - Pulu ve rondelayı çıkartın.
  - Konik çarkı çekin.
  - Bir yuvarlak malzeme (çap 2,8 mm) yardımıyla aks mafsalı sökünüz.
  - Fıçı civata bağlantısı ya da tapa deliği koniğini takın ya da değiştirin.
  - Aks mafsalına sızdırmazlık maddesi (Loctite No. 5000, Sipariş No. 6.869-002) sürün ve mafsalı vidalayın.
  - Konik çarkı oturtun.
  - Pulu ve rondelayı oturtun.
  - Kapak civatasına sızdırmazlık maddesi sürün ve civatayı vidalayın.

## Kullanımı

#### ⚠ Tehlike

- Dışarı çıkan, sıcak olabilecek yüksek basınçlı sıvı nedeniyle yaralanma tehlikesi.*
- İç temizleyiciyi sadece her tarafı kapalı haznelere devreye sokun.
  - İç temizleyiciyi sadece ayrı yüksek basınç pompası ve özel tahrik kapalıyken hazneye yerleştirin ya da başka bir hazneye aktarın.

#### Not

- İç temizleyicinin mekansal olarak merkezi şekilde düzenlenmiş olması sağlanmalıdır.*
- İç temizleyiciyi taşıyıcı boru üzerindeki civata bağlantısından temizlenecek cisme vidalayın ya da tapa deliği koniği modelinde yerine takın ve daldırma derinliğini ayarlayın.
  - Yüksek basınç pompasını bir yüksek basınç hortumuyla iç temizleyiciye bağlayın.
  - Şebeke fişini takın.
  - Temizlik sıvısının beslemesini açın.

- Ayrı yüksek basınç pompasını açın.

#### Not

Neredeyse tüm temizlik çalışmalarında 2 meme ile iyi bir temizleme sonucu elde edilir. Çok fazla kirlenmiş haznelere 1 meme kullanılır; diğer meme bir civata ile kapatılır.

#### Avantajı:

- Temizlik sıvısının daha büyük püskürtme genişliği ve darbe gücü sayesinde daha iyi temizleme sonucu.

#### Dezavantajı:

- Rulmanlar ve contalara daha fazla yük biner ve bu parçalar daha hızlı aşınır.
- Temizleme süresinin uzaması.

## Kullanım dışında

#### Not

Devre dışı bırakmadan önce, iç temizleyiciyi temizlik maddesi katkısı olmadan 30 saniye boyunca yıkayın. Bu sayede, contaların katılaşması ve yapışması ve zamanından önce aşınması önlenir.

- Ayrı yüksek basınç pompasını kapatın.
- Temizlik sıvısının beslemesini kapatın.
- Şebeke fişini prizden çekiniz.
- İç temizleyiciyi haznedan çıkartın.

## Koruma ve Bakım

Çalışma güvenliği sağlanmış bir sistemin temeli, düzenli bir bakımdır. Sadece üreticinin orijinal yedek parçaları ya da üretici tarafından onaylanmış yedek parçalar kullanın:

- Yedek parçalar ve aşınma parçaları
- Aksesuar parçaları
- İşletme maddeleri
- Temizlik maddesi

#### ⚠ Tehlike

*Sistemde çalışırken kaza tehlikesi!*

*Tüm çalışmalarda:*

- Yüksek basınç pompasını ana şalterden gerilsiz duruma getirin ve emniyete alın.
- Temizlik sıvısının beslemesini kapatın.
- Şebeke fişini prizden çekiniz.

### Kimler bakım çalışmaları yapabilir?

Bakım çalışmaları, sadece yüksek basınçlı sistemleri güvenli bir şekilde kullanabilen ve bu sistemlere bakım yapabilen eğitimli kişiler tarafından yapılmalıdır.

### Bakım sözleşmesi

Sistemin güvenli bir şekilde çalışmasını garanti etmek için, bir bakım sözleşmesi yapmanızı öneriyoruz. Lütfen yetkili Kärcher müşteri hizmetlerine başvurun.

### Bakım planı

#### Her gün kullanımdan önce

- Temizleme kafasının dış bölgesindeki kirleri temizleyin.

#### Her ay

- Civatalara sıkı oturma kontrolü yapın.

## Arızalarda yardım

### Arıza uyarıları

#### ⚠ Tehlike

Sistemde çalışırken kaza tehlikesi!

Tüm çalışmalarda:

- Yüksek basınç pompasını ana şalterden gerilimsiz duruma getirin ve emniyete alın.
- Temizlik sıvısının beslemesini kapatın.
- Şebeke fişini prizden çekiniz.

### Arızaları kimler gidermelidir?

#### ■ İşletmeci

"İşletmeci" uyarılı çalışmalar, sadece yüksek basınçlı sistemleri güvenli bir şekilde kullanabilen ve bu sistemlere bakım yapabilen eğitimli kişiler tarafından yapılmalıdır.

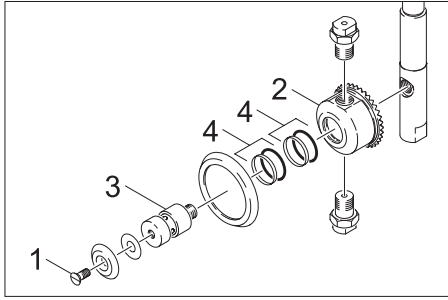
#### ■ Elektrik teknisyenleri

Sadece elektrik tekniği alanında mesleki eğitim almış kişiler.

#### ■ Müşteri hizmeti

"Müşteri hizmetleri" uyarılı çalışmalar, sadece Kärcher müşteri hizmetleri montajcıları tarafından yapılmalıdır.

### Kayar halka contalarının değiştirilmesi



1 Kapak cıvatası

2 Konik çark

3 Aks mafsalı

4 Kayar halka contası

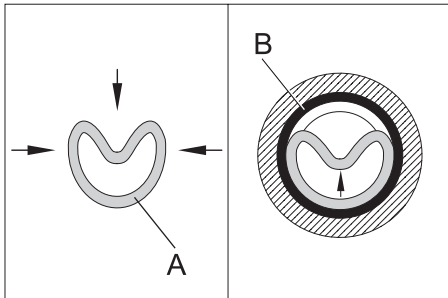
→ Kapak cıvatasını gevşetin.

→ Pulu ve rondelayı çıkartın.

→ Konik çarkı çekin.

→ Kayar halka contalarını küçük bir tornavida yardımıyla sökün. Oluklar ve deliklerin zarar görmemesine dikkat edin.

→ Oluklar ve deliklerdeki kiri özenli bir şekilde temizleyin.



A Kayar halka

B O-ring

→ O-ringi oluğa yerleştirin.

- Kayar halkayı bağırsak şeklinde içeri doğru bastırın; bu sırada keskin bükülme yerleri oluşmamalıdır.
- Kayar halkayı bu şekilde oluğa yerleştirin ve ok yönünde oluğun içine bastırın.
- İkinci kayar halka contasını takın.
- Daha sonra, malafa (Sipariş No. 5.901-068) ile kalibre edin.
- Aks mafsalına ve contalara silikonlu gres sürün.
- Konik çarkı oturtun.
- Pulu ve rondelayı oturtun.
- Kapak cıvatasına sızdırmazlık maddesi sürün ve cıvataı vidalayın.

## Arıza arama

Arıza	Olası nedeni	Arızanın giderilmesi	Kimin tarafından
Motor dönmüyor	Motorda gerilim yok.	Sigortayı ve kabloları kontrol edin.	Elektrik teknisyeni
	Sargıdaki termik koruma şalteri devreye girdi.	Aşırı yüklenmenin nedenini giderein.	Elektrik teknisyeni
	Hatalı akım koruma şalteri devreye girdi.	Nedeni giderein ve hatalı akım koruma şalterini sıfırlayın.	Elektrik teknisyeni
Motor dönüyor, temizleme kafası dönmüyor	Taşıyıcı borudaki tahrik parçaları kırılmış.	Parçaları kontrol edin, arızalı parçaları değiştirin.	Müşteri hizmeti
Temizleme kafası sadece bir aks çevresinde ya da sarsılarak dönüyor	Temizleme kafası hazne duvarına çarpıyor.	Temizleme kafasının konumunu değiştirin ve bu sayede serbest bir çalışma sağlayın.	İşletmeci
	Konik çarkların dış boşluğu çok büyük.	Ayarlayın, aşınmış parçaları değiştirin.	Müşteri hizmeti
	Konik çarkların dişlerinde arıza.	Konik çarkları değiştirin.	Müşteri hizmeti
Temizlik sıvısı düzensiz püskürtülüyor	Enjektörler tıkanmış.	Enjektörleri temizleyin.	İşletmeci
	Enjektörler zarar görmüş.	Enjektörleri değiştirin.	İşletmeci
Püskürtme miktarı çok düşük	Temizleme kafasında ya da besleme hattında kaçak.	Pompayı kontrol edin, basınç hatları/hortumları kontrol edin.	İşletmeci
	Besleme hattındaki filtre tıkanmış.	Filtreyi temizleyin.	İşletmeci
Temizlik sıvısı taşıyıcı borunun su boşaltma deliklerinden aşırı miktarda dışarı çıkıyor	Taşıyıcı borudaki kayar halka contaları aşınmış.	Parçaları kontrol edin, arızalı parçaları değiştirin.	Müşteri hizmeti
Aşırı basınç düşüşü, fakat su boşaltma deliklerinden dışarı temizlik sıvısı çıkmıyor	Temizleme kafasındaki kayar halka contaları aşınmış.	Parçaları kontrol edin, arızalı parçaları değiştirin.	İşletmeci



### Aksesuar

EN 61000-3-2: 2000 + A2: 2005  
EN 61000-3-3: 1995 + A1: 2001

Tanımlama	Sipariş No.
Tapa deliği koniği	4.132-002
Kapak civatası (1 meme ile çalışma için)	5.411-061
İkili tutamak	2.863-036

### 5.957-453

İmzası bulunanlar, işletme yönetimi adına ve işletme yönetimi tarafından verilen vekaletle dayanarak işlem yapar.

   
H. Jenner S. Reiser

Alfred Kärcher GmbH & Co. KG  
Alfred Kärcher-Str. 28 - 40  
D - 71364 Winnenden  
Tel.: +49 7195 14-0  
Faks: +49 7195 14-2212

### CE Beyanı

İşbu belge ile aşağıda tanımlanan makinenin konsepti ve tasarımı ve tarafımızdan piyasaya sürülen modeliyle AB yönetmeliklerinin temel teşkil eden ilgili güvenlik ve sağlık yükümlülüklerine uygun olduğunu bildiririz. Onayımız olmadan cihazda herhangi bir değişiklik yapılması durumunda bu beyan geçerliliğini yitirir.

Ürün:	İç temizleyici
Tip:	HKF 50 M

#### İlgili AB yönetmelikleri

98/37/EG  
2006/95/EG  
89/336/EWG (+91/263/EWG, 92/31/EWG, 93/68/EWG)

#### Kullanılmış olan uyumlu standartlar

EN 55014-1: 2000 + A1: 2001 + A2: 2002  
EN 55014-2: 1997 + A1: 2001  
EN 60204-1

### Garanti

Her ülkede, yetkili distribütörümüzün belirlemiş ve yayınlamış olduğu garanti koşulları geçerlidir. Garanti süresi dahilinde cihazda ortaya çıkan ve sebebi malzeme veya üretim hatası olan arızaları ücretsiz onarıyoruz.

Garanti hakkınızdan yararlanmanızı gerektiren bir durum olduğu zaman, ilgili aksesuarlar ve faturanız ile birlikte satıcınıza veya size en yakın yetkili servisimize başvurunuz.



Перед первым применением вашего прибора прочитайте эту инструкцию по эксплуатации и действуйте соответственно. Сохраните эту инструкцию по эксплуатации для дальнейшего пользования или для следующего владельца.

- Перед первым вводом в эксплуатацию обязательно прочтите указания по технике безопасности № 5.951-949!
- При повреждениях, полученных во время транспортировки, немедленно свяжитесь с продавцом.

## Оглавление

Защита окружающей среды	55
Символы в руководстве по эксплуатации	55
Использование по назначению	55
Назначение	55
Указания по технике безопасности	55
Технические данные	56
Начало работы	56
Управление	57
Вывод из эксплуатации	57
Уход и техническое обслуживание	57
Помощь в случае неполадок	57
Принадлежности	58
Заявление о соответствии требованиям CE	58
Гарантия	58

## Защита окружающей среды

	Упаковочные материалы пригодны для вторичной переработки. Пожалуйста, не выбрасывайте упаковку вместе с бытовыми отходами, а сдайте ее в один из пунктов приема вторичного сырья.
	Старые приборы содержат ценные перерабатываемые материалы, подлежащие передаче в пункты приемки вторичного сырья. Аккумуляторы, масло и иные подобные материалы не должны попадать в окружающую среду. Поэтому утилизируйте старые приборы через соответствующие системы приемки отходов.

## Символы в руководстве по эксплуатации

### ⚠ Опасность

Означает непосредственно грозящую опасность. Несоблюдение указания может повлечь смерть или самые тяжкие травмы.

### ⚠ Предупреждение

Означает возможно потенциально опасную ситуацию. Несоблюдение указания может вызвать легкие травмы или повредить материальные ценности.

### Указание

Означает советы по применению и важную информацию.

## Использование по назначению

- Прибор для чистки внутренних поверхностей HKF 50 M - это распылитель для очистки бочек с наливным отверстием согласно DIN, а также других контейнеров и баков.
- Моющая головка помещается в бак через отверстие соответствующего минимального диаметра.

Моющий узел	Минимальное отверстие контейнера
HKF 50 M	50 мм

- Раздельный насос высокого давления присоединяют к очистителю при помощи шланга высокого давления.

Использование вне закрытого контейнера при высоком давлении и температуре в соответствии с техническими указаниями приравнивается к использованию не по назначению.

Пожалуйста, не допускайте попадания сточных вод, содержащих минеральные масла, в почву, водоемы или канализацию.

## Назначение

- В состав прибора для чистки входят двигатель, патрубок и моющая головка. Сопла моющей головки вращаются и устанавливаются в направлении двух разных осей, из-за чего каждая сторона контейнера становится доступной.
- Моющая головка приводится в движение электроприводом. Из-за этого число оборотов постоянно и не зависит от количества и давления моющего средства.
- На патрубке имеется регулируемое резьбовое соединение для закрепления на контейнерах с резьбовыми отверстиями R2" или M64x4. В качестве альтернативы резьбовому соединению можно установить конус наливного отверстия (см. "Принадлежности").
- Для облегчения транспортировки в комплект поставки включена двойная рукоятка (см. "Принадлежности").

## Указания по технике безопасности

- Необходимо соблюдать соответствующие национальные законодательные нормы.
- Следует соблюдать указания по технике безопасности, прилагаемые к используемым моющим средствам (как правило, приведенные на этикетке упаковки).
- Чтобы избежать повреждений техники и несчастных случаев из-за неправильного применения устройства, рекомендуется допускать к пользованию только обученный опытный персонал.
- Следует обеспечить доступ к руководству пользователя для каждого сотрудника.

В случае ошибок в управлении или использовании не по назначению оператор и другие лица могут подвергнуться опасности ввиду следующих факторов:

- высокое давление
- высокое электрическое напряжение
- Чистящее средство или использованная моющая жидкость

### ⚠ Опасность

- Опасность заземления приводом прибора. Использовать привод очистителя разрешается только в закрытой емкости.
- Травмоопасная выходящая струя высокого давления. Использование очистителя возможно только в закрытых емкостях.
- Использованная моющая жидкость и остатки хранившихся в емкостях веществ могут быть опасны для здоровья. Следует принять необходимые меры во избежание контакта с ними.
- Опрокидывание очистителя при малой глубине погружения травмоопасно. Следует надежно закрепить прибор.
- Опрокидывание емкости также травмоопасно. Следует надежно соединить емкость и очиститель.

### ⚠ Предупреждение

Чтобы избежать повреждений моющей головкой следует убедиться в ее свободном расположении внутри емкости. Не допускается соприкосновение моющей головки и стенок емкости.

## Допускаемые к работе сотрудники

Сотрудникам, которым разрешается использовать очиститель, должно быть полных 18 лет. Они могут быть допущены к управлению установкой (исключением являются ученики производственного обучения, см. BGV D15 §6).

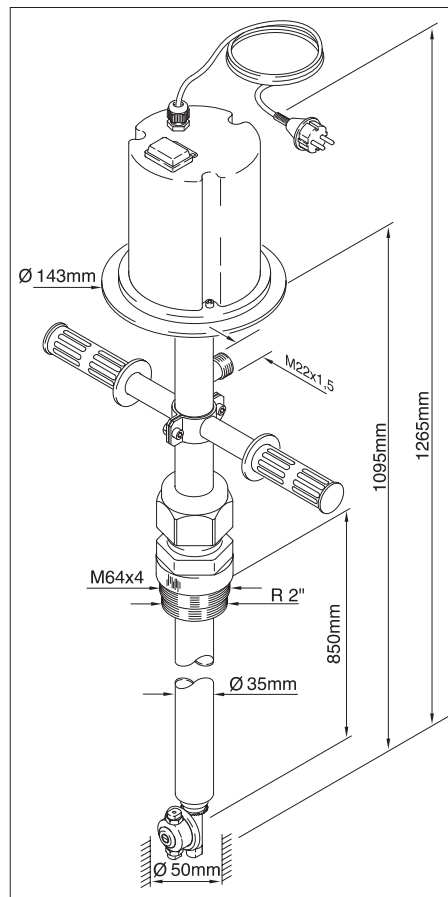
## Поведение в случае возникновения аварийной ситуации

- Выключить раздельный насос высокого давления.
- Отсоедините пылесос от электросети.
- Остановить подачу моющей жидкости.

## Технические данные

		HKF 50 M
<b>№ заказа:</b>		3.631-039
Макс. объем перекачки	л/ч (л/мин)	1200 (20)
Макс. температура очистительной жидкости	°C	85
Максимальное рабочее давление	МПа (бар)	15 (150)
Напряжение	В	230
Вид тока	—	1~
Частота	Гц	50
Номинальная мощность	Вт	40
Тип защиты	--	IP 55
Частота вращения привода	1 об./мин	11
Соединение высокого давления	--	M22x1,5
Минимальное отверстие контейнера	мм	50
Общая длина	мм	1265
Макс. глубина опускания	мм	850
Вес	кг	7,8
Окружающая температура	°C	+2...+40

## Размерный лист HKF 50 M



## Выбор форсунки

### Работа с 1 форсункой

При работе с 1 форсункой необходима резьбовая пробка (см. "Принадлежности").

Расход [л/ч]	1200	600	1000
Давление [МПа]	10	6,5	10
Величина форсунки	0009	00055	0007
№ заказа 6 415-	447	445	077

### Работа с 2 форсунками

Расход [л/ч]	1200	960
Давление [МПа]	10	14
Величина форсунки	00045	0003
№ заказа 6 415-	446	444 *

\* Стандарт

## Начало работы

### Указание

Шланг высокого давления рекомендуется использовать с очистительным фильтром, однако, необходимо регулярно очищать сетчатый фильтр.

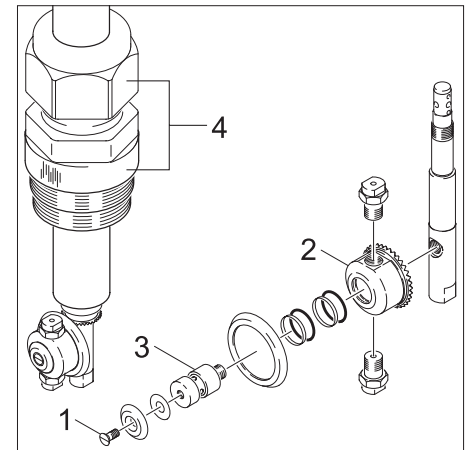
## Электропривод

### ⚠ Опасность

Высокое напряжение опасно для жизни! Работать с электропроводкой должен специалист.

- Розетка должна снабжаться автоматическим выключателем, действующим при появлении тока утечки, с током расцепления 30 мА.
- Розетка должна находиться недалеко от рабочего места, чтобы при необходимости можно было быстро отключить сетевой разъем.

## Устанавливается пробка для бочки или конус наливного отверстия



- 1 Резьбовая пробка
  - 2 коническая шестерня
  - 3 Шейка оси
  - 4 Пробка для бочки или конус наливного отверстия
- Открутить запорный винт.
  - Снять шайбу и круглую заготовку.
  - Вытащить коническую шестерню.
  - Вывинтить шейку оси с помощью материала круглого сечения (диаметром 2,8 мм).
  - Вставить или заменить пробку для бочки или конус наливного отверстия.
  - Смазать шейку оси герметиком (Loctite № 500, номер для заказа 6.869-002) и закрутить.
  - Снова надеть коническую шестерню.
  - Снова надеть шайбу и круглую заготовку.
  - Смазать заглушку крышки аккумулятора герметиком и вернуть.



## Управление

### ⚠ Опасность

Опасность получения травмы от выходящего потока горячего воздуха высокого давления!

- Очиститель следует использовать только в закрытой со всех сторон емкости.
- Использовать очиститель следует только при выключенном раздельном насосе высокого давления и собственном приводе или следует перейти в другую емкость.

### Указание

Следует добиться того, чтобы очиститель располагался точно по центру.

- Прибор для чистки внутренних поверхностей с установленным на патрубке резьбовым соединением привинчивают на объект, подлежащий очистке, или надевают на объект, если он комплектуется конусом наливного отверстия, и устанавливают глубину погружения.
- Соединить насос высокого давления с очистителем при помощи шланга высокого давления.
- Вставить штепсельную вилку в электророзетку.
- Начать подачу моющей жидкости.
- Включить раздельный насос высокого давления.

### Указание

Практически во время всех работ по чистке с применением двух форсунок достигается хорошее качество очистки. При наличии очень больших и сильно загрязненных контейнеров используют 1 форсунку, другая закрывается при помощи винта.

### Преимущества:

- Более хорошего результата очистки можно добиться, используя более широкую струю и силу удара очищающей струи.

### Недостаток:

- Подшипники и уплотнения сильнее перегружаются и изнашиваются гораздо быстрее.
- Увеличение времени очистки.

## Выход из эксплуатации

### Указание

Перед выключением очистителя протуть все элементы в течение тридцати секунд. Это поможет избежать закупоривания и уменьшит износ деталей.

- Выключить раздельный насос высокого давления.
- Остановить подачу моющей жидкости.
- Отсоедините пылесос от электросети.
- Извлечь очиститель из емкости.

## Уход и техническое обслуживание

Основа надежной работы - регулярный уход за прибором.

Используйте только следующие оригинальные запасные части изготовителя или части, рекомендованные им:

- Запасные и изнашиваемые части
- Принадлежности,
- Эксплуатационные материалы
- Моющее средство

### ⚠ Опасность

Опасность несчастных случаев при работе на установке!

При всех работах:

- Следует отключить насос высокого давления от сети электропитания при помощи главного выключателя.
- Остановить подачу моющей жидкости.
- Отсоедините пылесос от электросети.

## Кому разрешается проведение работ по техническому обслуживанию?

Профилактические работы разрешается проводить только проинструктированным лицам, способным безопасно управлять и обслуживать оборудование высокого давления.

## Договор о техническом обслуживании

Для обеспечения надежной эксплуатации установки рекомендуется заключение договора о техническом обслуживании. Обратитесь, пожалуйста, в региональную сервисную службу фирмы "Kdger".

## План технического обслуживания

### Ежедневно перед использованием

- Удалить загрязнение в области зубчатого сцепления моющей головки.

### Ежемесячно

- Проверить винты на прочность посадки.

## Помощь в случае неполадок

### Устранение неполадок

### ⚠ Опасность

Опасность несчастных случаев при работе на установке!

При всех работах:

- Следует отключить насос высокого давления от сети электропитания при помощи главного выключателя.
- Остановить подачу моющей жидкости.
- Отсоедините пылесос от электросети.

## Кто должен устранять неполадки?

### ■ Эксплуатационник

Работы с пометкой "Эксплуатационник" разрешается проводить только проинструктированным лицам, способным безопасно управлять и обслуживать оборудование высокого давления.

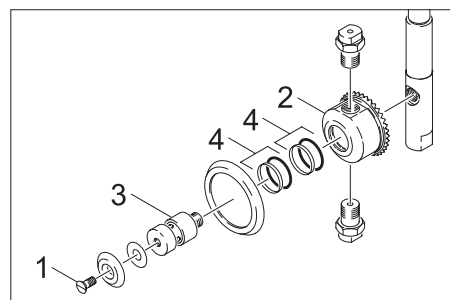
### ■ Электрики

Исключительно лица, получившие профессиональное образование в сфере электротехники.

### ■ Сервисная служба

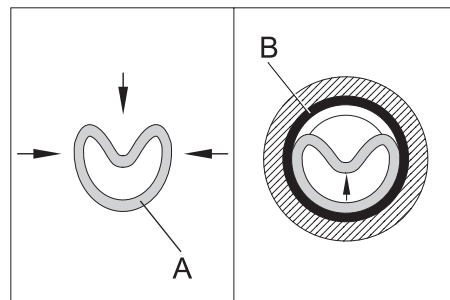
Работы с пометкой "Сервисная служба" разрешается проводить только мастерам сервисной службы фирмы "Kdger".

## Замена торцевых уплотнений



- 1 Резьбовая пробка
- 2 коническая шестерня
- 3 Шейка оси
- 4 Торцевое уплотнение

- Открутить запорный винт.
- Снять шайбу и круглую заготовку.
- Вытащить коническую шестерню.
- Демонтировать торцевые уплотнения при помощи маленькой отвертки. Обратите внимание на то, чтобы не повредить пазы и отверстия.
- Тщательно очистить от грязи пазы и отверстия.



- A Уплотнительное кольцо
  - B Уплотнительное кольцо
- Вложить уплотнительное кольцо круглого сечения в паз.
  - Сжать уплотнительное кольцо так, чтобы оно приняло полукольцевую форму, причем не допустить возникновения резких изгибов.
  - Вложить уплотнительное кольцо, не изменяя приданной ему формы, в паз и вдавить в направлении, указанном стрелкой.

- Установить второе торцевое уплотнение.
- Затем откалибровать при помощи стержня (№ заказа 5.901-068).
- Смазать шейку оси и уплотнения силиконовой смазкой.
- Снова надеть коническую шестерню.
- Снова надеть шайбу и круглую заготовку.
- Смазать заглушку крышки аккумулятора герметиком и вернуть.

### Поиск неполадок

Неполадка	Возможная причина	Способ устранения	кем
Двигатель не вращается	На двигатель не подается напряжение.	Проверить предохранитель и проводку.	Специалист-электрик
	Сработало защитное термореле обмотки.	Устранить причину перегрузки.	Специалист-электрик
	Сработал автомат защиты от тока утечки.	Устранить неисправности и вернуть автомат в рабочее положение.	Специалист-электрик
Двигатель не вращается, мощная головка не вращается	Сломан привод патрубка.	Проверить детали и заменить неисправные.	Сервисная служба
Моющая головка вращается только вокруг одной оси или рывками.	Моющая головка ударяется о стенки емкости.	Изменить расположение моющей головки и тем самым обеспечить свободный ход.	Эксплуатационник
	Слишком большой зазор между зубьями зубчатого колеса.	Отрегулировать, заменить изношенную деталь.	Сервисная служба
	Повреждено зубчатое колесо.	Заменить зубчатое колесо.	Сервисная служба
Неравномерная струя	Закупорились форсунки.	Прочистить форсунки.	Эксплуатационник
	Форсунки повреждены.	Заменить форсунки.	Эксплуатационник
Недостаточное количество разбрызгивания.	Утечка возле моющей головки или в шланге.	Проверить насос, напорный трубопровод/шланг.	Эксплуатационник
	Засорился фильтр шланга.	Чистка фильтра.	Эксплуатационник
Возле дренажной скважины патрубка проступает значительное количество моющей жидкости	Изношены торцевые уплотнения патрубка.	Проверить детали и заменить неисправные.	Сервисная служба
Значительное падение давления, но отсутствует выброс моющей жидкости в дренажную скважину	Изношены торцевые уплотнения моющей головки.	Проверить детали и заменить неисправные.	Эксплуатационник

### Принадлежности

Обозначение	№ заказа:
Конус наливного отверстия	4.132-002
Заглушка (для привода с 1 форсункой)	5.411-061
Двойная рукоятка	2.863-036

### Заявление о соответствии требованиям CE

Настоящим мы заявляем, что нижеуказанный прибор по своей концепции и конструкции, а также в осуществленном и допущенном нами к продаже исполнении отвечает соответствующим основным требованиям по безопасности и здоровью согласно директивам ЕС. При внесении изменений, не согласованных с нами, данное заявление теряет свою силу.

<b>Продукт</b>	Установка уборки в помещении
<b>Тип:</b>	HKF 50 M

### Основные директивы ЕС



98/37/EC  
2006/95/EC  
89/336/EEC (+91/263/EEC, 92/31/EEC, 93/68/EEC)

### Примененные гармонизированные нормы

EN 55014-1: 2000 + A1: 2001 + A2: 2002  
EN 55014-2: 1997 + A1: 2001  
EN 60204-1  
EN 61000-3-2: 2000 + A2: 2005  
EN 61000-3-3: 1995 + A1: 2001

**5.957-453**

Нижеподписавшиеся лица действуют по поручению и по доверенности руководства предприятия.


  
 H. Jenner      S. Reiser

Alfred Kaercher GmbH & Co. KG  
Alfred Kaercher-Str. 28 - 40  
D - 71364 Winnenden  
Тел.: +49 7195 14-0  
Факс: +49 7195 14-2212

### Гарантия

В каждой стране действуют гарантийные условия, изданные уполномоченной организацией сбыта нашей продукции в

данной стране. Возможные неисправности прибора в течение гарантийного срока мы устраняем бесплатно, если причина заключается в дефектах материалов или ошибках при изготовлении.

В случае возникновения претензий в течение гарантийного срока просьба обращаться, имея при себе принадлежности и чек о покупке, в торговую организацию, продавшую Вам прибор или в ближайшую уполномоченную службу сервисного обслуживания.



Készüléke első használata előtt olvassa el ezt az

üzemeltetési utasítást és ez alapján járjon el. Őrizze meg jelen üzemeltetési útmutatót későbbi használat miatt vagy a későbbi tulajdonos számára.

- Az első üzembevitel előtt mindenképpen olvassa el az 5.951-949 sz. biztonsági utasításokat!
- Szállítási sérülések esetén azonnal tájékoztassa a kereskedőt.

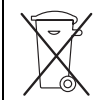
## Tartalomjegyzék

Környezetvédelem	59
Szimbólumok az üzemeltetési útmutatóban	59
Rendeltetésszerű használat	59
Funkció	59
Biztonsági tanácsok	59
Műszaki adatok	59
Üzembevitel	60
Használat	60
Üzemen kívül helyezés	60
Ápolás és karbantartás	60
Segítség üzemzavar esetén	61
Tartozékok	62
CE-Nyilatkozat	62
Garancia	62

## Környezetvédelem



A csomagolási anyagok újrahasznosíthatók. Kérjük, ne dobja a csomagolást a házi szemétkébe, hanem vigye el egy újrahasznosító helyre.



A használt készülékek értékes újrahasznosítható anyagokat tartalmaznak, amelyeket újrahasznosító helyen kell elhelyezni. Az elemeknek, olajnak és hasonló anyagoknak nem szabad a környezetbe kerülni. Ezért kérjük, a használt készülékeket megfelelő gyűjtőrendszeren keresztül távolítsa el.

## Szimbólumok az üzemeltetési útmutatóban

### ⚠ Veszély

Azonnal fenyegető veszélyt jelöl. A figyelmeztetés figyelembe nem vétele esetén halál vagy súlyos sérülés fenyeget.

### ⚠ Figyelmeztetés

Esetlegesen veszélyes helyzetet jelöl. A figyelmeztetés figyelembe nem vétele esetén könnyű sérülés vagy anyagi kár léphet fel.

### Megjegyzés

Felhasználási tippeket és fontos információkat jelöl.

## Rendeltetésszerű használat

- A HKF 50 M belső tisztító, DIN szerinti hordók valamint más tartályok és hordók tisztítására szolgáló szóró berendezés.
- A tisztítófejet egy megfelelő átmérőjű nyíláson keresztül lehet a tartályba helyezni.

Tisztítófej	Min. tartálynyílás
HKF 50 M	50 mm

- Magasnyomású tömlő segítségével egy külön magasnyomású szivattyút kell összekötni a belső tisztítóval.

Nem rendeltetésszerűnek minősül a zárt tartályon kívüli, valamint a műszaki adatokban megadottnál magasabb nyomáson és hőmérsékleten történő üzemeltetés.

Kérem, ásványolajat tartalmazó szennyvizet ne engedjen a földbe, vizekbe vagy a csatornába.

## Funkció

- A belső tisztító a hajtómű részéből, a tartócsőből és a tisztítófejből áll. A fűvókák a tisztítófejen két tengelyen forognak és ezáltal a tartály minden részét elérik.
- A tisztítófejet egy elektromotor forgatja. A fordulatszám ezért állandó és független a tisztítófolyadék nyomásától és mennyiségétől.
- A tartócsövön egy állítható csavarzat található a tartályra rögzítéshez, R2" vagy M64x4 menetfurattal. A csavarozás helyett egy hordóitöltő kúpot is fel lehet szerelni (lásd Tartozékok).
- A könnyebb szállítás érdekében dupla fogantyú is szállítható (lásd Tartozékok).

## Biztonsági tanácsok

- Vegye figyelembe az adott nemzeti törvényhozó előírásait.
- Vegye figyelembe a biztonsági előírásokat, amelyek a használatos tisztítószerreknél mellékelve vannak (általában a csomagolás címkéjén).
- A helytelen kezelés általi veszélyek elkerülése érdekében a berendezést csak olyan személyek használhatják, akiket a kezelésre betanítottak vagy igazolni tudják, hogy képesek a készülék kezelésére és akiket a használattal megbíztak.
- A használati utasításnak minden kezelő számára elérhetőnek kell lenni.

Helytelen kezelés vagy visszaélés esetén a kezelőt és más személyeket is a következők veszélyek fenyegetik:

- nagy nyomás
- magasfeszültség
- tisztítószer vagy használt tisztítófolyadék

## ⚠ Balesetveszély

- Zúzódszerviz veszély a belső tisztító hajtóműve által. A belső tisztító hajtóművét csak zárt tartályokban szabad üzemeltetni.
- Sérülésveszély kiáramló magasnyomású sugár által, ezért a belső tisztítót csak zárt tartályokban szabad üzemeltetni.
- Egészségi ártalom a tisztítandó tartályokban lévő maradvány anyagok által vagy az alkalmazott tisztítófolyadék által. Ezért kövesse az előírt óvintézkedéseket.
- Sérülésveszély felboruló belső tisztító által, alacsony lemerülési mélység esetén. Ebben az esetben a belső tisztítót kiegészítőleg biztosítani kell.
- Sérülésveszély felboruló tartály által, ezért a tartályt és a belső tisztítót kiegészítőleg biztosítani kell.

## ⚠ Figyelem!

A tisztítófej rongálódásának elkerülése érdekében, ügyeljen a szabad elhelyezkedésre a tartályban. A tisztítófejnek soha nem szabad a tartályfalnak ütközni.

## Engedélyezett kezelő

Az engedélyezett kezelők olyan személyek, akik betöltötték 18. életévüket, és alkalmasak a berendezés kezelésére (kivételek ipari tanulók számára, lásd BGV D15 §6).

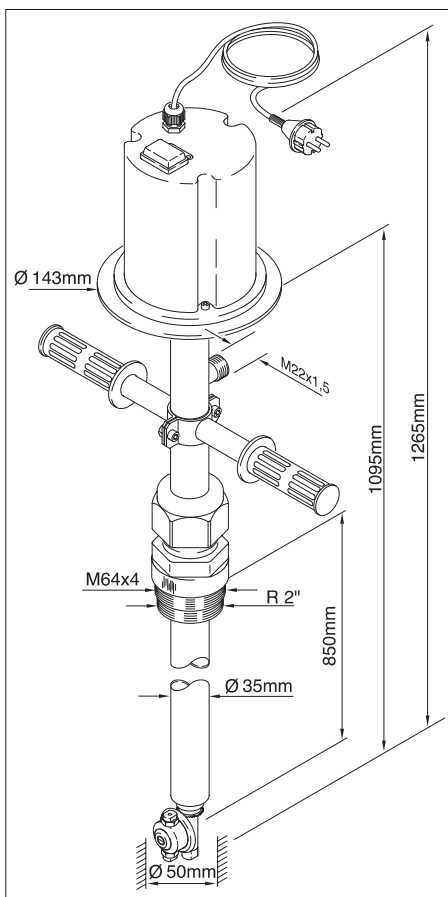
## Viselkedés vészhelyzet esetén

- ➔ A külön magasnyomású szivattyút kikapcsolni.
- ➔ Húzza ki a hálózati dugót.
- ➔ Zárja el a tisztítófolyadék ellátást.

## Műszaki adatok

		HKF 50 M
<b>Megrendelési szám</b>		3.631-039
Max. szállított mennyiség	l/h (l/min)	1200 (20)
A tisztítófolyadék max. hőmérséklete	°C	85
max. üzemi nyomás	MPa (bar)	15 (150)
Feszültség	V	230
Áramfajta	--	1~
Frekvencia	Hz	50
Névleges teljesítmény	W	40
Védelmi fokozat	--	IP 55
Meghajtó működési fordulatszáma	1/min	11
Magasnyomású csatlakozás	--	M22x1,5
Min. tartálynyílás	mm	50
Teljes hosszúság	mm	1265
Max. lemerülési mélység	mm	850
Súly	kg	7,8
Környezeti hőmérséklet	°C	+2...+40

## Méret lap HKF 50 M



## Szórófej választék

### Üzem 1 fúvókával

1 fúvókás üzem esetén zárócsavar szükséges (lásd Tartozékok).

Szállított mennyiség [l/h]	1200	600	1000
Nyomás [MPa]	10	6,5	10
Szórófej nagyság	0009	00055	0007
Megrendelési szám 6.415-	447	445	077

### Üzem 2 fúvókával

Szállított mennyiség [l/h]	1200	960
Nyomás [MPa]	10	14
Szórófej nagyság	00045	0003
Megrendelési szám 6.415-	446	444 *

\* Standard

## Üzembevitel

### Tudnivaló

Ajánlott egy szennyszűrő behelyezése a magasnyomású vezetékbe, azonban a szűrőt rendszeresen tisztítani kell.

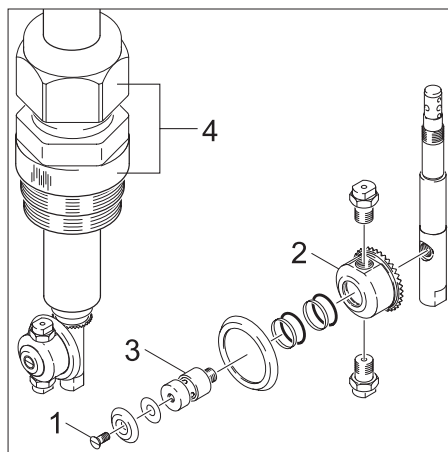
## Elektromos hajtómű

### ⚠ Balesetveszély

Életveszély magas elektromos feszültség által! A szükséges villamos telepítést csak villamos szakemberrel végeztesse el.

- A dugaljat 30 mA kioldó áram hibaáram védőkapcsolóval kell biztosítani.
- A dugaljnak a munkaterülethez közel kell lenni, hogy vészhelyzetben a hálózati csatlakozódugót gyorsan ki lehessen húzni.

## Hordó csavarzat vagy hordótöltő kúp felszerelése



- Zárócsavar
  - Kúpkerék
  - Tengelycsonk
  - Hordó csavarzat vagy hordótöltő kúp
- Zárócsavart kioldani.
  - Tárcsát és a körlemezt levenni.
  - Kúpkeréket lehúzni.
  - A tengelycsonkot egy kerek szerszámmal (2,8 mm átmérő) kicsavarni.
  - Hordó csavarzatot vagy hordótöltő kúpot behelyezni vagy kicserélni.
  - A tengelycsonkot tömítő anyaggal (Loctite 500 sz., megrend. szám 6.869-002) bekenni és becsavarni.
  - Kúpkeréket visszahelyezni.
  - Tárcsát és a körlemezt felhelyezni.
  - A zárócsavart tömítő anyaggal bekenni és becsavarni.

## Használat

### ⚠ Balesetveszély

Sérülésveszély a kiáramló, esetlegesen forró magasnyomású sugár által.

- A belső tisztítót csak minden oldalon zárt tartályokban szabad üzemeltetni.
- A belső tisztítót csak kikapcsolt külön magasnyomású szivattyú vagy kikapcsolt saját hajtómű mellett helyezze be a tartályba vagy helyezze át másik tartályba.

### Tudnivaló

A belső tisztító központi elhelyezésére kell törekedni.

- A belső tisztítót a tartócsövön lévő csavarozással a tisztítandó tartályra felcsavarozni vagy hordótöltő kúpos

kivitel esetén felhelyezni és a merülési mélységet beállítani.

- Egy magasnyomású tömlő segítségével a magasnyomású szivattyút összekötni a belső tisztítóval.
- Dugja be a hálózati csatlakozót.
- Nyissa ki a tisztítófolyadék ellátást.
- A külön magasnyomású szivattyút bekapcsolni.

### Tudnivaló

Majdnem minden tisztítási munka esetén 2 fúvókával jó tisztítási eredményt lehet elérni. Nagyon nagy és erősen szennyezett tartályok esetén 1 fúvókát használjon, a másikat egy csavarral el kell zárni.

### Előny:

- Jobb tisztítási eredmény nagyobb sugárszélesség és a tisztítósugár erősebb ütközési ereje által.

### Hátrány:

- A csapágy és a tömítések nagyobb terhelésnek vannak kitéve és gyorsabban kopnak.
- A tisztítási idő meghosszabbítása.

## Üzemen kívül helyezés

### Tudnivaló

A belső tisztítót üzemen kívül helyezés előtt 30 másodpercig tisztítószer hozzáadása nélkül öblítse át. Ezáltal el lehet kerülni a tömítések kérgesedését és összeragadását, ami gyorsabb kopáshoz vezet.

- A külön magasnyomású szivattyút kikapcsolni.
- Zárja el a tisztítófolyadék ellátást.
- Húzza ki a hálózati dugót.
- Vegye ki a belső tisztítót a tartályból.

## Ápolás és karbantartás

Az üzembiztos berendezés alapja a rendszeres karbantartás. Kizárólag a gyártó eredeti pótalkatrészeit használja, vagy az általa ajánlott egyéb alkatrészeket, mint

- alkatrészek és a gyorsan kopó alkatrészek
- tartozékok
- üzemanyagok
- tisztítószer

### ⚠ Balesetveszély

Balesetveszély a berendezésen végzett munkák során!

Minden munkavégzés során:

- A magasnyomású szivattyút kapcsolja ki a főkapcsolónál és biztosítsa.
- Zárja el a tisztítófolyadék ellátást.
- Húzza ki a hálózati dugót.

## Ki végezhet karbantartási munkákat?

A karbantartási munkákat csak olyan betanított személyek végezhetik, akik magasnyomású berendezéseket üzembiztosan tudnak kezelni és karbantartani.

## Karbantartási szerződés

A berendezés megbízható üzemeltetésének biztosítása érdekében ajánljuk egy karbantartási szerződés megkötését. Kérjük, forduljon az illetékes Kärcher-Ügyfélszolgálathoz.

## Karbantartási terv

### Naponta használat előtt

→ Szennyeződések a tisztítófej fogazat-részénél eltávolítani.

### Havonta

→ A csavarok szoros illeszkedését ellenőrizni.

## Segítség üzemzavar esetén

### Üzemzavar útmutató

#### ⚠ Balesetveszély

*Balesetveszély a berendezésen végzett munkák során!*

*Minden munkavégzés során:*

- A magasnyomású szivattyút kapcsolja ki a főkapcsolónál és biztosítsa.
- Zárja el a tisztítófolyadék ellátást.
- Húzza ki a hálózati dugót.

### Kinek szabad az üzemzavarokat megszüntetni?

#### ■ Üzemeltető

A "Kezelő" utasítással ellátott munkákat csak olyan betanított személyek végezhetik, akik magasnyomású berendezéseket üzembiztosan tudnak kezelni és karbantartani.

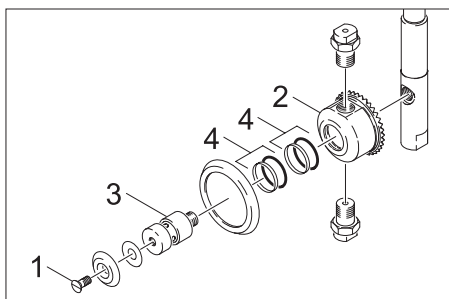
#### ■ Elektromos szakemberek

Kizárólag olyan személyek, akik elektromos területen szereztek szakképzést.

#### ■ Szervíz szolgálat

Az "Szervíz" utasítással ellátott munkákat csak a Kärcher Ügyfélszolgálatának szerelői hajthatják végre.

### Csúszógyűrű tömitések cseréje



1 Zárócsavar

2 Kúpkerék

3 Tengelycsonk

4 Csúszógyűrű tömités

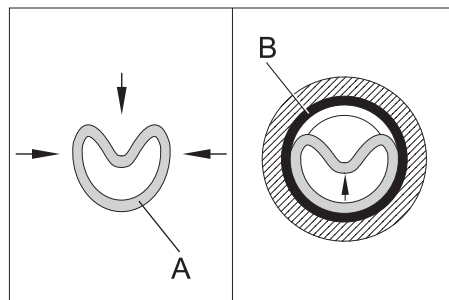
→ Zárócsavart kioldani.

→ Tárcsát és a körlemezt levenni.

→ Kúpkeréket lehúzni.

→ A csúszógyűrű tömitéseket egy kis csavarhúzó segítségével levenni. Figyeljen arra, hogy a hornyok és furatok ne sérüljenek meg.

→ A hornyokat és furatokat gondosan tisztítsa meg a szennyeződéstől.



A Csúszógyűrű

B O-gyűrű

→ Helyezze be az O-gyűrűt a horonyba.

→ A csúszógyűrűt vese-alakúra összenyomni, közben nem szabad éles törésnek létrejönni.

→ A csúszógyűrűt ebben a formában helyezze a horonyba és a nyíl irányában nyomja a horonyba.

→ Második csúszógyűrű tömités beépítése.

→ Ezután a tűske segítségével (megrendelési szám: 5.901-068) kalibrálja.

→ A tengelycsonkot és a tömitéseket szilikon zsírral bezsírozni.

→ Kúpkeréket visszahelyezni.

→ Tárcsát és a körlemezt felhelyezni.

→ A zárócsavart tömítő anyaggal bekenni és becsavarni.

## Hibakeresés

Üzemzavar	Lehetséges ok	Elhárítás	ki végzi
A motor nem forog	Nincs feszültség a motorban.	Ellenőrizze a biztosítékot és a vezetékeket.	Villamossági szakember
	Működésbe lépett a thermo védőkapcsoló a tekercsben.	Szüntesse meg a túlterhelés okát.	Villamossági szakember
	A hibaáram védőkapcsoló kioldott.	Hárítsa el az okot, és állítsa vissza a hibaáram védőkapcsolót.	Villamossági szakember
Motor forog, tisztítófej nem forog	Hajtómű részek a tartócsőben eltörtek.	Ellenőrizze az alkatrészeket, a hibás alkatrészeket cserélje ki.	Szerviz
A tisztítófej csak egy tengely körül és lökészerűen forog	A tisztítófej nekiütközik a tartály falának.	Változassa meg a tisztítófej elhelyezkedését és ezáltal biztosítsa a szabadon forgást.	Üzemeltető
	A kúpkerek fogjátéka túl nagy.	Állítsa be, az elhasználódott alkatrészeket cserélje ki.	Szerviz
	A kúpkerek fogazata tönkrement.	Cserélje ki a kúpkereket.	Szerviz
Egyenetlen tisztítófogár	A szórófúvókák el vannak záródva.	A szórófúvókákat megtisztítani.	Üzemeltető
	A szórófúvókák megrongálódtak.	A szórófúvókákat kicserélni.	Üzemeltető
Szórómennyiség túl alacsony	Szivárgás a tisztítófejen vagy az ellátó vezetékben.	Ellenőrizze a szivattyút, magasnyomású vezetékeket/tömlőket.	Üzemeltető
	A szűrő az ellátóvezetékben eldugult.	Tisztítsa meg a szűrőt.	Üzemeltető
Tisztítófolyadék jelentős mennyiségben folyik ki a tartócső víztelenítő furataiból	Csúszógyűrű tömítések a tartócsőben elkoptak.	Ellenőrizze az alkatrészeket, a hibás alkatrészeket cserélje ki.	Szerviz
Jelentős nyomáscsökkenés, de nem áramlik ki tisztítófolyadék a víztelenítő furatokból	Csúszógyűrű tömítések a tisztítófejben elkoptak.	Ellenőrizze az alkatrészeket, a hibás alkatrészeket cserélje ki.	Üzemeltető

### Tartozékok

Megnevezés	Megrendelési szám
Hordótöltő kúp	4.132-002
Zárócsavar (1 fúvókás üzemhez)	5.411-061
Dupla fogantyú	2.863-036

### CE-Nyilatkozat

Ezennel tanúsítjuk, hogy az alábbiakban megnevezett gép tervezése és építési módja alapján az általunk forgalomba hozott kivitelben megfelel az EK irányelvek vonatkozó, alapvető biztonsági és egészségügyi követelményeinek. A gép jóváhagyásunk nélkül történő módosítása esetén ez a nyilatkozat elveszti érvényességét.

<b>Termék:</b>	Belső tisztító
<b>Típus:</b>	HKF 50 M



**Vonatkozó európai közösségi irányelvek:**  
98/37/EK

2006/95/EK  
89/336/EGK (+91/263/EGK, 92/31/EGK, 93/68/EGK)

**Alkalmazott harmonizált szabványok:**  
EN 55014-1: 2000 + A1: 2001 + A2: 2002  
EN 55014-2: 1997 + A1: 2001  
EN 60204-1  
EN 61000-3-2: 2000 + A2: 2005  
EN 61000-3-3: 1995 + A1: 2001

**5.957-453**

Alulírottak az ügyvezetés megbízásából és felhatalmazásával lépnek fel.

   
H. Jenner S. Reiser

Alfred Kärcher GmbH & Co. KG  
Alfred Kärcher-Str. 28 - 40  
D - 71364 Winnenden  
Tel.: +49 7195 14-0  
Fax: +49 7195 14-2212

### Garancia

Minden országban az illetékes forgalmazónk által kiadott garancia feltételek érvényesek. Az esetleges üzemzavarokat a készüléken a garancia

lejártáig költségmentesen elhárítjuk, amennyiben anyag- vagy gyártási hiba az oka.

Garanciális esetben kérjük, forduljon az alkatrészszel, és a vásárlást igazoló bizonylattal kereskedőjéhez vagy a legközelebbi hivatalos szakszervizhez.



před prvním použitím přístroje si bezpodmínečně pečlivě přečtěte tento návod k jeho obsluze a uschovejte jej pro pozdější použití nebo pro dalšího majitele.

- Před prvním uvedením do provozu bezpodmínečně čtěte bezpečnostní pokyny č. 5.951-949!
- Při přepravních škodách ihned informujte obchodníka.

## Obsah

Ochrana životního prostředí	63
Symbole použité v návodu k obsluze	63
Používání v souladu s určením	63
Funkce	63
Bezpečnostní pokyny	63
Technické údaje	63
Uvedení do provozu	64
Obsluha	64
Zastavení provozu	64
Ošetřování a údržba	64
Pomoc při poruchách	65
Příslušenství	66
ES prohlášení o shodě	66
Záruka	66

## Ochrana životního prostředí



Obalové materiály jsou recyklovatelné. Obal nezhazujte do domovního odpadu, ale odevzdejte jej k opětovnému zužitkování.



Přístroj je vyroben z hodnotných recyklovatelných materiálů, které je třeba znovu využít. Baterie, olej a podobné látky se nesmějí dostat do okolního prostředí. Použitá zařízení proto odevzdejte na příslušných sběrných místech

## Symbole použité v návodu k obsluze

### ⚠ **Pozor!**

Označuje bezprostředně hrozící nebezpečí. Při nedodržování tohoto pokynu může dojít k usmrcení nebo velmi vážným úrazům.

### ⚠ **Varování**

Označuje případně nebezpečné situace. Při nedodržování tohoto pokynu může dojít k méně vážným úrazům nebo věcným škodám.

### ⚠ **Upozornění**

Označuje tipy k používání a důležité informace.

## Používání v souladu s určením

- Čistič vnitřků HKF 50 M je stříkací zařízení určené k čištění nádrží zavíraných zátkou podle DIN a rovněž dalších nádrží a sudů.
- Čisticí hlava se do nádrže zasunuje otvorem s odpovídajícím minimálním průměrem.

Čisticí hlava	Minimální otvor nádrže
HKF 50 M	50 mm

- S čističem vnitřků je vysokotlakou hadicí spojeno zvláštní vysokotlaké čerpadlo.

Za provoz v rozporu s určením se považuje provoz mimo uzavřené nádrže a s vyššími tlaky a vyššími teplotami, než jaké jsou udány v technických datech.

Nenechávejte prosím odpadní vodu obsahující minerální oleje odtéci do země, povrchových vod nebo kanalizace.

## Funkce

- Čistič vnitřků se skládá z hnací části, nosné trubky a čisticí hlavy. Trysky na čisticí hlavě se otáčejí kolem dvou os a jsou díky tomu schopny zasáhnout každé místo v nádrži.
- Čisticí hlava je poháněna elektromotorem. Otáčky jsou proto konstantní a nezávislé na tlaku a množství čisticí kapaliny.
- Na nosné trubce se nalézá přestavitelné šroubení sloužící pro upevnění k nádobám se závitovým otvorem R2" nebo M64x4. Alternativně ke šroubovému uzávěru lze namontovat kuželovitý otvor na čep (viz příslušenství).
- Pro usnadnění přepravy lze dodat dvojitou rukojeť (viz příslušenství).

## Bezpečnostní pokyny

- Dodržujte platné místní právní předpisy.
  - Dodržujte bezpečnostní pokyny k používaným čisticím prostředkům (zpravidla na štítku na obalu).
  - Aby se předešlo rizikům vyvolaným chybným zacházením, smějí zařízení obsluhovat jen osoby, které jsou obeznámeny s manipulací, prokázaly své schopnosti při jeho obsluze, a které jsou používáním pověřeny.
  - Provozní návod musí být dostupný všem pracovníkům obsluhy.
- Při nesprávné obsluze a nesprávném používání jsou pracovníci obsluhy a další osoby ohroženi
- vysokým tlakem
  - vysokým elektrickým napětím
  - čisticími prostředky nebo používanou čisticí kapalinou

### ⚠ **Pozor!**

- *nebezpečí rozdrčení pohonem čističe vnitřků* Pohon čističe vnitřků uvádějte do provozu jen v uzavřených nádobách.
- *Nebezpečí úrazu vycházejícím vysokotlakým paprskem, proto čistič vnitřků uvádějte do provozu jen v uzavřených nádobách.*
- *Ohrožení zdraví zbytkovým látkami v nádržích, jejichž čištění probíhá, nebo používanou čisticí kapalinou. Proto dodržujte předepsaná ochranná opatření.*
- *Nebezpečí úrazu překlopením čističe vnitřků v případě, že je hloubka ponoru nízká. V takovém případě čistič vnitřků dodatečně zabezpečte.*
- *Nebezpečí úrazu překlopením nádrže, proto nádrž a čistič vnitřků dodatečně zabezpečte.*

### ⚠ **Upozornění**

Aby se předešlo poškození čisticí hlavy, dbejte na to, aby se v nádrži pohybovala volně. Čisticí hlava nesmí v žádném případě narážet do stěny nádrže.

## Schválení pracovníci obsluhy

Schválenými pracovníky obsluhy jsou osoby, které dosáhly věku osmnácti let a mají kvalifikaci pro obsluhu tohoto zařízení (výjimky jsou pro učně, viz zákon BGV D15 §6).

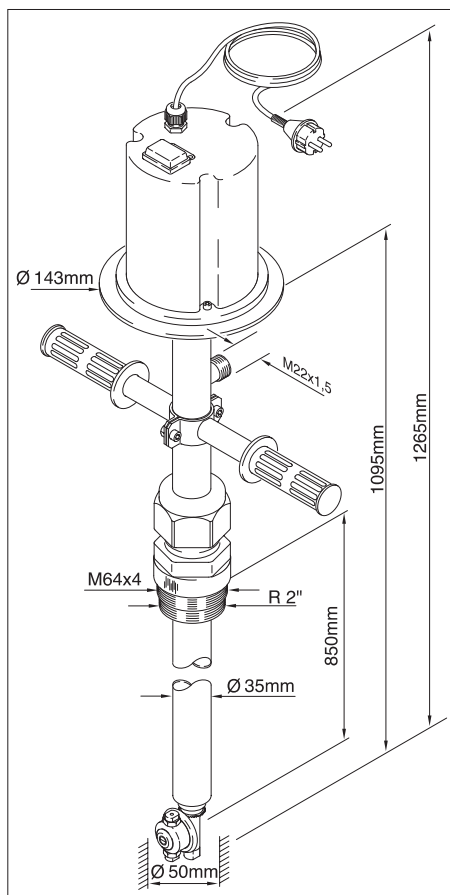
## Postup v případě nouze

- ➔ Vypněte zvlášť umístěné vysokotlaké čerpadlo.
- ➔ Vytáhněte zástrčku ze sítě.
- ➔ Uzavřete přívod čisticí kapaliny.

## Technické údaje

		HKF 50 M
<b>Objednací č.</b>		3.631-039
Max. výkon čerpadla	l/h (l/min)	1200 (20)
Max. teplota čisticí kapaliny	°C	85
Maximální provozní tlak	MPa (bar)	15 (150)
napětí	V	230
Druh proudu	--	1~
Frekvence	Hz	50
Jmenovitý výkon	W	40
Ochrana	--	IP 55
Funkční otáčky pohonu	1/min	11
Přípojka vysokého tlaku	--	M 22x1,5
Minimální otvor nádrže	mm	50
Celková délka	mm	1265
Maximální hloubka ponoru	mm	850
Hmotnost	kg	7,8
Teplota prostředí	°C	+2...+40

## Rozměrový výkres HKF 50 M



## Výběr trysky

### Provoz s 1 tryskou

Při provozu s 1 tryskou je potřebný uzavírací šroub (viz příslušenství).

Čerpané množství l / hod.]	1200	600	1000
Tlak [MPa]	10	6,5	10
Velikost trysky	0009	00055	0007
Objednáací č. 6.415-	447	445	077

### Provoz se 2 tryskami

Čerpané množství l / hod.]	1200	960
Tlak [MPa]	10	14
Velikost trysky	00045	0003
Objednáací č. 6.415-	446	444 *

\* Standard

## Uvedení do provozu

### Informace

Doporučuje se použít filtr na nečistoty ve vysokotlakém vedení, sítko by se však mělo pravidelně čistit.

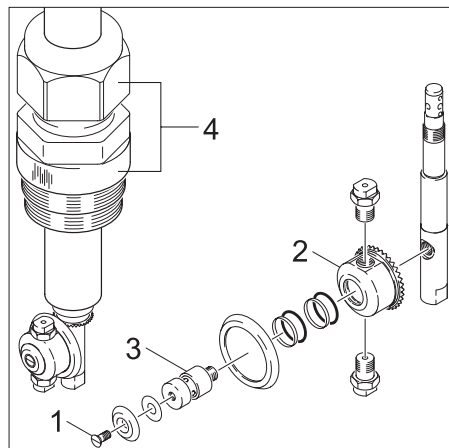
## Elektrický pohon

### ⚠ Pozor!

*Smrtelné nebezpečí vysokým elektrickým napětím! Potřebné elektroinstalace nechte provádět pouze kvalifikované elektrikáře.*

- Zásuvka musí být zajištěna ochranným vypínačem proti chybnému proudu s vypínacím proudem 30 mA.
- Zásuvka se musí nacházet v blízkosti pracoviště tak, aby bylo v případě nouze možné rychle vytáhnout zástrčku.

## Namontujte šroubový uzávěr sudu nebo kuželovitý otvor na čep



- 1 Uzavírací šroub
  - 2 Kuželové ozubené kolo
  - 3 Čep hřídele
  - 4 Šroubový uzávěr sudu nebo kuželovitý otvor na čep
- Uvolněte uzavírací šroub.
  - Sejměte disk a kotouč.
  - Sejměte kuželové ozubené kolo.
  - Čep hřídele vytočte ven pomocí kulatého udělátka (průměr 2,8 mm).
  - Nasaďte nebo vyměňte šroubový uzávěr sudu nebo kuželovitý otvor na čep.
  - Čep hřídele potřete těsnicím prostředkem (Loctite č. 500, obj.č. 6.869-002) a natočte zpátky.
  - Nasaďte kuželové ozubené kolo.
  - Nasaďte disk a kotouč.
  - Uzavírací šroub potřete těsnicím prostředkem a natočte zpět.

## Obsluha

### ⚠ Pozor!

*Nebezpečí poranění vycházejícím, případně horkým vysokotlakým paprskem.*

- Čistič vnitřků uvádějte do provozu jen v nádobách uzavřených ze všech stran.
- Čistič vnitřků zavádějte do nádrže nebo přemístěte do jiné nádrže jen při vypnutém odděleném vysokotlakém čerpadle a vypnutém vlastním pohonu.

### Informace

Je třeba se snažit, aby byl čistič vnitřků prostorově pokud možno uprostřed.

- Čistič vnitřků pomocí šroubového uzávěru umístěného na nosné trubce

našroubujte nebo u provedení s kuželovitým otvorem pro čep nasuňte na objekt určený k čištění a nastavte hloubku ponoru.

- Vysokotlaké čerpadlo spojte s čističem vnitřků vysokotlakou hadicí.
- Zasuňte síťovou zástrčku do zásuvky.
- Otevřete přívod čisticí kapaliny.
- Zapněte zvlášť umístěné vysokotlaké čerpadlo.

### Informace

*U téměř všech čisticích prací se dosahuje dobrého výsledku čištění se 2 tryskami. U velmi velkých a silně znečištěných nádrží se používá 1 tryska, druhá se uzavře šroubem.*

### Výhoda:

- Lepší výsledek čištění díky větší šířce paprsku a větší síle nárazu čisticího proudu.

### Nevýhoda:

- Ložiska a těsnění jsou silněji zatěžována a rychleji se opotřebovávají.
- Prodloužení doby čištění.

## Zastavení provozu

### Informace

*Před uvedením mimo provoz proplachujte čistič vnitřků 30 vteřin bez přidavku čisticích prostředků. Tak se zabrání inkrustaci a slepení a tak i předčasnému opotřebení těsnění.*

- Vypněte zvlášť umístěné vysokotlaké čerpadlo.
- Uzavřete přívod čisticí kapaliny.
- Vytáhněte zástrčku ze sítě.
- Čistič vnitřků vyjměte z nádrže.

## Ošetřování a údržba

Základem bezpečného provozu zařízení je pravidelná údržba.

Používejte výhradně originální náhradní díly od výrobce nebo díly doporučené výrobcem, např.

- náhradní a rychle opotřebitelné díly,
- součásti příslušenství,
- provozní materiál
- Čisticí prostředky

### ⚠ Pozor!

*Nebezpečí úrazu při práci na zařízení!*

*Při všech pracích:*

- Vysokotlaké čerpadlo odpojte hlavním vypínačem od sítě a zajistěte je.
- Uzavřete přívod čisticí kapaliny.
- Vytáhněte zástrčku ze sítě.

## Kdo smí provádět údržbové práce?

Údržbové práce smějí provádět jen poučené osoby schopné bezpečně obsluhovat a udržovat vysokotlaká zařízení.

## Smlouva o údržbě

K zajištění spolehlivého provozu zařízení doporučujeme uzavřít smlouvu o údržbě. Obráťte se na příslušné oddělení služeb zákazníkům společnosti Kärcher.



## Plán údržby

### Denně před použitím

- Odstraňte nečistoty v oblasti ozubení na čisticí hlavě.

### Měsíční

- Zkontrolujte, zda šrouby pevně sedí.

## Pomoc při poruchách

### Instrukce ohledně poruch

#### ⚠ **Pozor!**

*Nebezpečí úrazu při práci na zařízení!*

*Při všech pracích:*

- Vysokotlaké čerpadlo odpojte hlavním vypínačem od sítě a zajistěte je.
- Uzavřete přívod čisticí kapaliny.
- Vytáhněte zástrčku ze sítě.

### Kdo smí odstraňovat poruchy?

#### ■ **Provozovatel**

Práce označené údajem „provozovatel“ smějí provádět jen poučené osoby schopné bezpečně obsluhovat a udržovat vysokotlaká zařízení.

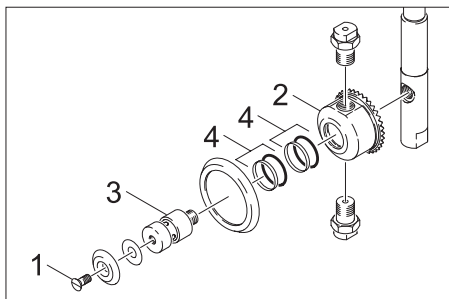
#### ■ **Odborní elektrikáři**

Výhradně osoby s odborným vzděláním v oboru elektrotechniky.

#### ■ **oddělení služeb zákazníkům**

Práce označené údajem „oddělení služeb zákazníkům“ smějí provádět pouze montážní pracovníci oddělení služeb zákazníkům společnosti Kärcher.

### Výměna těsnění třecího kroužku



1 Uzavírací šroub

2 Kuželové ozubené kolo

3 Čep hřídele

4 Těsnění třecího kroužku

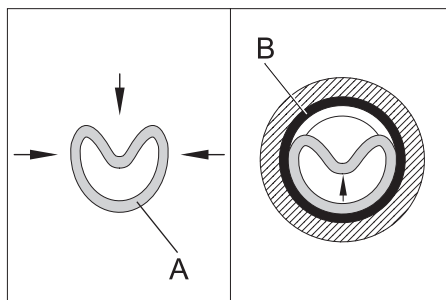
- Uvolněte uzavírací šroub.

- Sejměte disk a kotouč.

- Sejměte kuželové ozubené kolo.

- Těsnění třecího kroužku demontujte malým šroubováčkem. Dbejte na to, aby se nepoškodily drážky a vrtání.

- Z drážek a vrtání pečlivě odstraňujte nečistoty.



A Třecí kroužek

B Těsnění

- Do drážky vložte těsnicí kroužek.

- Třecí kroužek stlačte do tvaru ledviny, přičemž nesmí dojít k žádnému ostrému ohybu.

- Třecí kroužek vložte v tomto tvaru do drážky a zatlačte jej do ní ve směru šipky.

- Přidejte druhé těsnění třecího kroužku.

- Potom kalibrujte trnem (obj. č. 5.901-068).

- Namažte čep hřídele a těsnění silikonovým tukem.

- Nasadte kuželové ozubené kolo.

- Nasadte disk a kotouč.

- Uzavírací šroub potřete těsnicím prostředkem a natočte zpět.

## Vyhledávání poruch

Porucha	Možná příčina	Odstranění	Provádí
Motor se netočí	Motor je bez napětí.	Zkontrolujte pojistky a vedení.	Odborný elektrotechnik
	Sepnul ochranný termospínač ve vinutí.	Odstraňte příčinu přetížení.	Odborný elektrotechnik
	Sepnul vypínač proti chybnému proudu.	Odstraňte příčinu a vypínač proti chybnému proudu resetujte.	Odborný elektrotechnik
Motor se točí, čisticí hlava nikoliv	Rozbité hnací díly v nosné trubce.	Díly zkontrolujte, vadné díly vyměňte.	oddělení služeb zákazníkům
Čisticí hlava se otáčí jen kolem jedné osy nebo trhavě	Čisticí hlava naráží na stěnu nádrže	Změňte uspořádání čisticí hlavy a tím zajistíte nerušený chod.	Provozovatel
	Vůle zubů kuželových ozubených kol je příliš velká.	Opravte nastavení, opotřebované díly vyměňte.	oddělení služeb zákazníkům
	Zničené ozubení kuželových ozubených kol.	Vyměňte kuželová ozubená kola.	oddělení služeb zákazníkům
Nestejněměrný čisticí paprsek	Ucpané stříkací trysky	Vyčistěte stříkací trysky.	Provozovatel
	Poškozené stříkací trysky	Vyměňte stříkací trysky.	Provozovatel
Stříkané množství je příliš malé.	Ztráta netěsností u čisticí hlavy nebo na přívodu.	Zkontrolujte čerpadlo, zkontrolujte tlaková vedení / hadice.	Provozovatel
	Ucpané filtry v přívodu.	Filtr vyčistěte.	Provozovatel
Čisticí kapalina vytéká ve značném množství u odvodňovacích otvorů nosné trubky	Opotřebovaná těsnění třecích kroužků v nosné trubce	Díly zkontrolujte, vadné díly vyměňte.	oddělení služeb zákazníkům
Značný pokles tlaku, ale u odvodňovacích otvorů čisticí kapalina nevytéká	Opotřebovaná těsnění třecích kroužků v čisticí hlavě.	Díly zkontrolujte, vadné díly vyměňte.	Provozovatel

### Príslušenství

Označení	Objednací č.
Kuželovitý otvor na čep	4.132-002
Uzavírací šroub (na provoz s 1 tryskou)	5.411-061
Dvojitá rukojeť	2.863-036

### ES prohlášení o shodě

Tímto prohlašujeme, že níže označené stroje odpovídají jejich základní koncepcí a konstrukčním provedením, stejně jako námi do provozu uvedenými konkrétními provedeními, příslušným zásadním požadavkům o bezpečnosti a ochraně zdraví směrnic ES. Při jakýchkoli na stroji provedených změnách, které nebyly námi odsouhlaseny, pozbývá toto prohlášení svou platnost.

<b>Výrobek:</b>	čistič interiéru
<b>Typ:</b>	HKF 50 M

#### Příslušné směrnice ES:

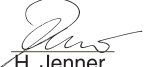

98/37/ES  
2006/95/ES  
89/336/EHS (+91/263/EHS, 92/31/EHS, 93/68/EHS)

#### Použité harmonizační normy

EN 55014-1: 2000 + A1: 2001 + A2: 2002  
EN 55014-2: 1997 + A1: 2001  
EN 60204-1  
EN 61000-3-2: 2000 + A2: 2005  
EN 61000-3-3: 1995 + A1: 2001

#### 5.957-453

Podepsaní jednají v pověření a s plnou mocí jednatelství

   
H. Jenner S. Reiser

Alfred Kärcher GmbH & Co. KG  
Alfred Kärcher-Str. 28 - 40  
D - 71364 Winnenden  
Tel.: +49 7195 14-0  
Fax: +49 7195 14-2212

### Záruka

V každé zemi platí záruční podmínky vydané naší příslušnou distribuční společností. Případné poruchy na zařízení odstraníme během záruční lhůty bezplatně tehdy, bude-li příčinou poruchy vada materiálu nebo výrobní vada.

V případě uplatnění záručního nároku se laskavě obraťte s příslušenstvím a dokladem o zakoupení zařízení na svého

obchodníka nebo na nejbližší autorizované servisní středisko.



Pred prvo uporabo naprave preberite to navodilo za obratovanje in se po njem ravnajte. To navodilo za uporabo shranite za poznejšo rabo ali za naslednjega lastnika.

- Pred prvim zagonom obvezno preberite varnostna navodila št. 5.951-949!
- V primeru transportnih poškodb takoj obvestite trgovca.

## Vsebinsko kazalo

Varstvo okolja	67
Simboli v navodilu za uporabo	67
Namenska uporaba	67
Delovanje	67
Varnostna navodila	67
Tehnični podatki	67
Zagon	68
Uporaba	68
Ustavitev obratovanja	68
Nega in vzdrževanje	68
Pomoč pri motnjah	69
Pribor	70
CE izjava	70
Garancija	70

## Varstvo okolja



Embalaža je primerna za recikliranje. Prosimo, da embalaže ne odvržete med gospodinjne odpadke, temveč jo odložite v zbiralnik za ponovno obdelavo.



Stare naprave vsebujejo dragocene reciklirne materiale, ki jih je treba odvajati za ponovno uporabo. Baterije, olje in podobne snovi ne smejo priti v okolje. Zato stare naprave zavrzite v ustrezne zbiralne sisteme.

## Simboli v navodilu za uporabo

### ⚠ Nevarnost

Označuje neposredno grozečo nevarnost. V primeru neupoštevanja opozorila grozijo smrt ali težke telesne poškodbe.

### ⚠ Opozorilo

Označuje možno nevarno situacijo. V primeru neupoštevanja opozorila lahko pride do lažjih telesnih poškodb ali materialne škode.

### ⚠ Opozorilo

Označuje nasvete za uporabo in pomembne informacije.

## Namenska uporaba

- Notranji čistilnik HKF 50 M je brizgalna naprava za čiščenje posod s čepov v skladu z DIN, ter drugih posod in sodov.
- Čistilna glava se v posodo uvede skozi odprtino z ustreznim minimalnim premerom.

Čistilna glava	Min. odprtina posode
HKF 50 M	50 mm

- Ločena visokotlačna črpalka se preko visokotlačne gibke cevi spoji z notranjim čistilnikom.

Za nenamensko velja obratovaje izven zaprtih posod in z višjimi tlaki ter višjimi temperaturami, kot navedeno v tehničnih podatkih.

Odpadne vode, ki vsebujejo mineralna olja naj ne pridejo v podtalnico, zemljo ali kanalizacijo.

## Delovanje

- Notranji čistilnik sestoji iz pogonskega dela, nosilne cevi in čistilne glave. Šobe na čistilni glavi se vrtijo okoli dveh osi in tako dosežejo vsako mesto posode.
- Čistilna glava se vrti s pomočjo elektromotorja. Število vrtljajev je zato konstantno in neodvisno od tlaka in količine čistilne tekočine.
- Na nosilni cevi se nahaja nastavljiv navojni spoj za pritrditev na posode z navojnimi izvrtinami R2" ali M64x4. Alternativno se lahko namesto navoja montira stožec za odprtino za čep (glejte Pribor).
- Za lažji transport je mogoče dobiti dvojni ročaj (glejte Pribor).

## Varnostna navodila

- Upoštevajte ustrezne nacionalne predpise zakonodajalca.
- Upoštevajte varnostna navodila, ki so priložena uporabljenim čistilom (ponavadi na etiketi embalaže).
- Za preprečitev nevarnosti zaradi napačnega upravljanja smejo napravo uporabljati le osebe, ki so bile poučene o ravnanju, so dokazale svoje sposobnosti za upravljanje in so pooblaščen za uporabo.
- Navodilo za uporabo mora biti dostopno vsakemu upravljalcu.

Pri napačni uporabi ali zlorabi grozijo uporabniku in drugim osebam nevarnosti zaradi:

- visokega tlaka
- visokih električnih napetosti
- čistilnih sredstev ali uporabljene čistilne tekočine

### ⚠ Nevarnost

- Nevarnost stisnjenja zaradi pogonskega motorja notranjega čistilnika. Pogonski motor notranjega čistilnika zaženite le v zaprtih posodah.
- Nevarnost poškodbe zaradi izstopajočega visokotlačnega curka, zato notranji čistilnik zaženite le v zaprtih posodah.
- Ogrožanje zdravja zaradi ostankov v posodah, ki se čistijo ali zaradi uporabljene čistilne tekočine. Zato

upoštevajte predpisane zaščitne ukrepe.

- Nevarnost poškodb zaradi prevrnjenega notranjega čistilnika pri majhni potopni globini. V tem primeru notranji čistilnik dodatno zavarujte.
- Nevarnost poškodb zaradi prevrnjen posode, zato posodo in notranji čistilnik dodatno zavarujte.

### ⚠ Opozorilo

Za preprečevanje poškodb na čistilni glavi pazite na pravo razporeditev v posodi. Čistilna glava ne sme v nobenem primeru zadeti ob stene posode.

## Pooblaščen uporabniki

Pooblaščen uporabniki so osebe, ki so dopolnile 18. let in so usposobljene za upravljanje te naprave (izjeme za vajence, glejte BGV D15 §6).

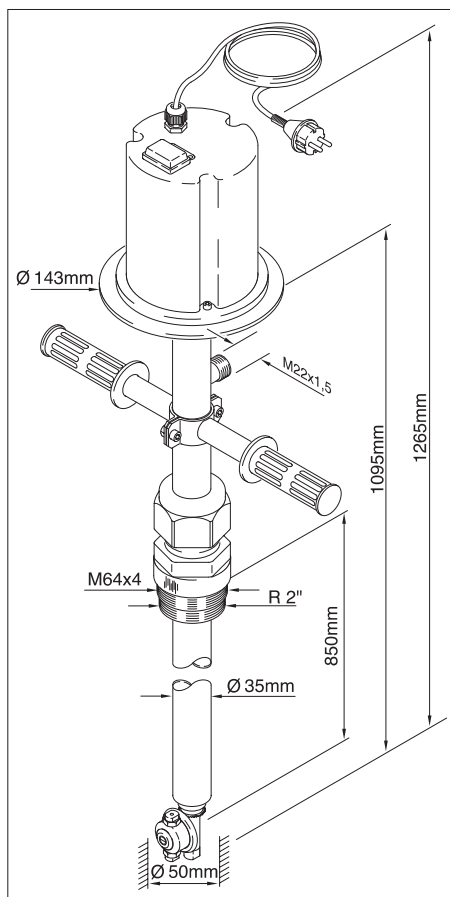
## Ravnanje v sili

- ➔ Izklopite ločeno visokotlačno črpalko.
- ➔ Izvlecite omrežni vtič.
- ➔ Zaprite dotok čistilne tekočine.

## Tehnični podatki

		HKF 50 M
<b>Naroč. št.</b>		3.631-039
Maks. črpalna količina	l/h (l/min)	1200 (20)
Maks. temperatura čistilne tekočine	°C	85
Maks. delovni tlak	MPa (bar)	15 (150)
Napetost	V	230
Vrsta toka	--	1~
Frekvenca	Hz	50
Nazivna moč	W	40
Vrsta zaščite	--	IP 55
Funkcijsko število vrtljajev pogonskega motorja	1/min	11
Visokotlačni priključek	--	M22x1,5
Min. odprtina posode	mm	50
Skupna dolžina	mm	1265
Maks. potopna globina	mm	850
Teža	kg	7,8
Temperatura okolice	°C	+2...+40

## Merski list HKF 50 M



### Izbira šobe

#### Obratovanje z 1 šobo

Pri obratovanju z 1 šobo je potreben zaporni vijak (glejte Pribor).

<b>Pretok [l/h]</b>	1200	600	1000
<b>Tlak [MPa]</b>	10	6,5	10
<b>Velikost šobe</b>	0009	00055	0007
<b>Naroč. št. 6.415-</b>	447	445	077

#### Obratovanje z 2 šobama

<b>Pretok [l/h]</b>	1200	960
<b>Tlak [MPa]</b>	10	14
<b>Velikost šobe</b>	00045	0003
<b>Naroč. št. 6.415-</b>	446	444 *

\* Standard

## Zagon

#### Napotek

Priporočamo se uporaba filtra proti umazaniji v visokotlačni napeljavi, kljub temu je potrebno sito redno čistiti.

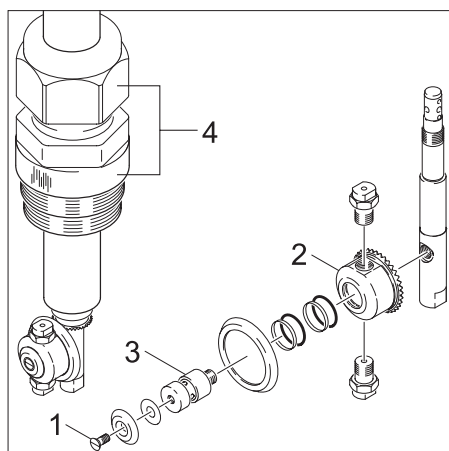
### Električni pogon

#### ⚠ Nevarnost

Življenjska nevarnost zaradi visoke električne napetosti! Potrebno elektroinstalacijo sme opraviti le elektro strokovnjak.

- Vtičnica mora biti zaščitena z zaščitnim tokovnim stikalom s sprožilnim tokom 30 mA.
- Vtičnica se mora nahajati v bližini delovnega mesta, da se lahko omrežni vtič v sili hitro izvleče.

### Montaža navojnega spoja na sodu ali stožca za odprtino za čep



- 1 Zaporni vijak
  - 2 Stožčasto kolo
  - 3 Oselnik
  - 4 Navojni spoja na sodu ali stožec za odprtino za čep
- ➔ Odvijte zaporni vijak.
  - ➔ Snemite kolut in slepo ploščo.
  - ➔ Izvlecite stožčasto kolo.
  - ➔ Izvijte oselnik s pomočjo okroglega materiala (premer 2,8 mm).
  - ➔ Vstavite ali zamenjajte navojni spoj na sodu ali stožec za odprtino za čep.
  - ➔ Oselnik namažite s tesnilnim sredstvom (Loctite št. 500, naroč. št. 6.869-002) in uvijte.
  - ➔ Natakните stožčasto kolo.
  - ➔ Namestite kolut in slepo ploščo.
  - ➔ Zaporni vijak premažite s tesnilnim sredstvom in uvijte.

## Uporaba

#### ⚠ Nevarnost

Nevarnost poškodb zaradi izstopajočega, morebiti vročega visokotlačnega curka.

- Notranji čistilnik zaženite le v vsestransko zaprtih posodah.
- Notranji čistilnik uvedite v posodo ali premestite v druge posode le pri izklopljeni ločeni visokotlačni črpalki in izklopljenem lastnem pogonu.

#### Napotek

Prižadovati si je potrebno za prostorsko centralno razporeditev notranjega čistilnika.

- ➔ Notranji čistilnik privijte na objekt za čiščenje navojni spoj, ki naseda na nosilni cevi, ali pri izvajanju natakните s stožcem za odprtino za čep in nastavite potopno globino.
- ➔ Visokotlačno črpalko preko visokotlačne gibke cevi spojite z notranjim čistilnikom.
- ➔ Vtakните omrežni vtič.
- ➔ Odprite dotok čistilne tekočine.

➔ Vključite ločeno visokotlačno črpalko.

#### Napotek

Pri skoraj vseh čiščenjih se z 2 šobami doseže dober rezultat čiščenja. Pri zelo velikih in močno umazanih posodah se uporablja 1 šoba, druga se zapre z vijakom.

#### Prednost:

- Boljši rezultat čiščenja zaradi večje širine curka in udarne moči čistilnega curka.

#### Slabost:

- Ležaji in tesnila so močnejše obremenjena in se hitreje obrabijo.
- Podaljšanje časa čiščenja.

## Ustavitev obratovanja

#### Napotek

Notranji čistilnik pred zaustavitvijo obratovanja 30 sekund spirajte brez dodatka čistilnega sredstva. S tem se prepreči zaskorjevanje in zlepljenje in s tem predčasna obraba tesnil.

- ➔ Izključite ločeno visokotlačno črpalko.
- ➔ Zaprite dotok čistilne tekočine.
- ➔ Izvlecite omrežni vtič.
- ➔ Notranji čistilnik vzemite iz posode.

## Nega in vzdrževanje

Pogoj za zanesljivo obratovanje naprave je redno vzdrževanje.

Uporabljajte izključno originalne nadomestne dele proizvajalca ali dele, ki jih slednji priporoča, kot

- nadomestne in obrabljive dele
- dele pribora
- goriva
- čistila

#### ⚠ Nevarnost

Nevarnost nesreč pri delu na napravi!

Pri vseh delih:

- ➔ Visokotlačno črpalko odklopite z napetosti na glavnem stukalu in zavarujte.
- ➔ Zaprite dotok čistilne tekočine.
- ➔ Izvlecite omrežni vtič.

### Kdo sme izvajati vzdrževalna dela?

Vzdrževalna dela smejo izvajati le podučene osebe, ki znajo zanesljivo upravljati in vzdrževati visokotlačne naprave.

### Vzdrževalna pogodba

Za zagotovitev zanesljivega obratovanja naprave priporočamo, da sklenete pogodbo o vzdrževanju. Prosimo, da se obrnete na pristojen uporabniški servis podj. Kärcher.

### Vzdrževalni načrt

#### Dnevno pred uporabo

- ➔ Odstranite umazanijo na področju ozobja na čistilni glavi.

#### Mesečno

- ➔ Preverite trdno naleganje vijakov.

## Pomoč pri motnjah

### Napotki ob motnjah

#### ⚠ Nevarnost

Nevarnost nesreč pri delu na napravi!

Pri vseh delih:

- Visokotlačno črpalko odklopite z napetosti na glavnem stukalu in zavarujte.
- Zaprite dotok čistilne tekočine.
- Izvlecite omrežni vtič.

### Kdo sme odpraviti motnje?

#### ■ Uporabnik

Dela z opombo "uporabnik" smejo izvajati le podučene osebe, ki znajo zanesljivo upravljati in vzdrževati visokotlačne naprave.

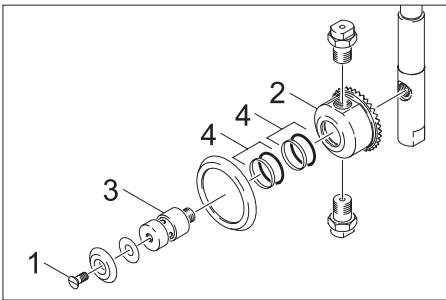
#### ■ Elektro strokovnjaki

Izključno le osebe s poklicno izobrazbo na področju elektrotehnike.

#### ■ Uporabniški servis

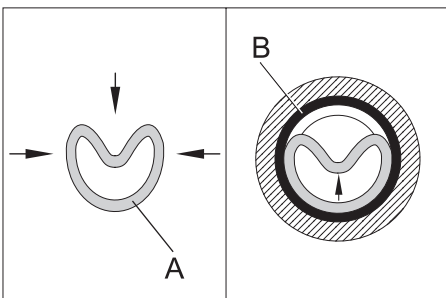
Dela z opombo "uporabniški servis" smejo izvajati le monterji uporabniškega servisa podjetja Kärcher.

### Menjava drsnih tesnilnih obročkov



- 1 Zaporni vijak
- 2 Stožčasto kolo
- 3 Oselnik
- 4 Drsni tesnilni obroček

- Odvijte zaporni vijak.
- Snemite kolut in slepo ploščo.
- Izvlecite stožčasto kolo.
- S pomočjo majhnega izvijača demontirajte drsne tesnilne obročke. Pazite na to, da se utori in izvrtine ne poškodujejo.
- Utoře in izvrtine skrbno očistite umazanije.



- A Drsni obroček
- B Obročno tesnilo

- Obročno tesnilo vstavite v utor.
- Drsni obroček ledvičasto stisnite skupaj, pri čemer ne smejo nastati ostri pregibi.

- Drsni obroček v tej obliki vstavite v utor in pritisnite v utor v smeri puščice.
- Vgradite drugi drsni tesnilni obroček.
- Nato kalibrirajte s pomočjo konice (naročniška št. 5.901-068).
- Oselnik in tesnila namastite s silikonsko masljo.
- Natakните stožčasto kolo.
- Namestite kolut in slepo ploščo.
- Zaporni vijak premažite s tesnilnim sredstvom in uvijte.

## Iskanje motenj

Motnja	Možen vzrok	Odprava	Izvajalec
Motor se ne vrti	Ni napetosti na motorju.	Preverite varovalko in napeljave.	Elektro strokovnjak
	Zaščitno termostikalo v tuljavi se je sprožilo.	Odpravite vzroke preobremenitve.	Elektro strokovnjak
	Sprožilo se je zaščitno tokovno stikalo.	Odpravite vzroke in ponastavite zaščitno tokovno stikalo.	Elektro strokovnjak
Motor se vrti, čistilna glava se ne vrti	Pogosniki deli v nosilni cevi so zlomljeni.	Preverite dele, pokvarjene dele zamenjajte.	Uporabniški servis
Čistilna glava se vrti le okoli ene osi ali sunkovito	Čistilna glava udarja ob stene posode.	Spremenite razporeditev čistilne glave in poskrbite za prost tek.	Uporabnik
	Stik zobnikov stožčastih koles prevelik.	Ponastavite, obrabljene dele zamenjajte.	Uporabniški servis
	Uničeno ozobje stožčastih koles.	Zamenjajte stožčasta kolesa.	Uporabniški servis
Neenakomeren čistilni curek	Brizgalne šobe so zamašene.	Očistite brizgalne šobe.	Uporabnik
	Brizgalne šobe so poškodovane.	Zamenjajte brizgalne šobe.	Uporabnik
Brizgalna količina je premajhna	Lekaža na čistilni glavi ali v napeljavi.	Preverite črpalko, preverite tlačne cevi/gibke cevi.	Uporabnik
	Filter v dovodni napeljavi je zamašen.	Filter očistite.	Uporabnik
Čistilna tekočina v znatnih količinah izstopa iz odtočnih izvrtin nosilne cevi	Zaprte drsne tesnilne obročke v nosilni cevi.	Preverite dele, pokvarjene dele zamenjajte.	Uporabniški servis
Znaten padec tlaka, vendar čistilna tekočina ne izstopa iz odtočnih izvrtin	Zaprte drsne tesnilne obročke v čistilni glavi.	Preverite dele, pokvarjene dele zamenjajte.	Uporabnik

### Pribor

Poimenovanje	Naroč. št.
Stožec za odprtino za čep	4.132-002
Zaporni vijak (za obratovanje z 1 šobo)	5.411-061
Dvojni ročaj	2.863-036

### CE izjava

S to izjavo potrjujemo, da spodaj omenjeni stroj zaradi svoje zasnove in načina izdelave ustreza temeljnim varnostnim in zdravstvenim zahtevam EU-standardov. Ta izjava izgubi svojo veljavnost, če kdo napravo spremeni brez našega soglasja.

<b>Proizvod:</b>	Notranji čistilnik
<b>Tip:</b>	HKF 50 M

#### Zadevne ES-direktive:



98/37/ES  
2006/95/ES  
89/336/EGS (+91/263/EGS, 92/31/EGS, 93/68/EGS)

#### Uporabljene usklajene norme:

EN 55014-1: 2000 + A1: 2001 + A2: 2002  
EN 55014-2: 1997 + A1: 2001  
EN 60204-1  
EN 61000-3-2: 2000 + A2: 2005  
EN 61000-3-3: 1995 + A1: 2001

5.957-453

Podpisniki ravnajo po navodilih in s pooblastilom vodstva podjetja.

   
H. Jenner S. Reiser

Alfred Kärcher GmbH & Co. KG  
Alfred Kärcher-Str. 28 - 40  
D - 71364 Winnenden  
Tel.: +49 7195 14-0  
Faks: +49 7195 14-2212

### Garancija

V vsaki državi veljajo garancijski pogoji, ki jih določa naše prodajno predstavništvo.

Morebitne motnje na napravi, ki so posledica materialnih ali proizvodnih napak, v času garancije brezplačno odpravljamo.

V primeru uveljavljanja garancije se s priborom in z originalnim računom obrnite na prodajalca oziroma najbližji pooblaščen uporabniški servis.



Przed rozpoczęciem użytkowania sprzętu należy przeczytać poniższą instrukcję obsługi i przestrzegać jej. Instrukcję obsługi należy zachować na później lub dla następnego użytkownika.

- Przed pierwszym uruchomieniem należy koniecznie przeczytać zasady bezpieczeństwa nr 5.951-949!
- Ewentualne uszkodzenia transportowe należy niezwłocznie zgłosić sprzedawcy.

## Spis treści

Ochrona środowiska	71
Symbole w instrukcji obsługi	71
Użytkowanie zgodne z przeznaczeniem	71
Funkcja	71
Wskazówki bezpieczeństwa	71
Dane techniczne	72
Uruchamianie	72
Obsługa	72
Wyłączenie z ruchu	72
Czyszczenie i konserwacja	73
Usuwanie usterek	73
Akcesoria	74
Deklaracja UE	74
Gwarancja	74

## Ochrona środowiska



Materiał, z którego wykonano opakowanie nadaje się do powtórnego przetworzenia. Prosimy nie wyrzucać opakowania do śmieci z gospodarstw domowych, lecz oddać do recyklingu.



Zużyte urządzenia zawierają cenne surowce wtórne, które powinny być oddawane do utylizacji. Akumulatory, olej i tym podobne substancje nie powinny przedostać się do środowiska naturalnego. Prosimy o utylizację starych urządzeń w odpowiednich placówkach zbierających surowce wtórne.

## Symbole w instrukcji obsługi

### ⚠ Niebezpieczeństwo

Oznacza bezpośrednio grożące niebezpieczeństwo. Przy nieprzestrzeganiu wskazówek grozi śmierć lub ciężkie uszkodzenie ciała.

### ⚠ Ostrzeżenie

Oznacza możliwie niebezpieczną sytuację. Przy nieprzestrzeganiu wskazówek mogą wystąpić lekkie uszkodzenia ciała lub można ponieść szkody materialne.

### Wskazówka

Oznacza sposób użycia i ważne informacje.

## Użytkowanie zgodne z przeznaczeniem

- Oczyszczacz wewnętrzny HKF 50 M jest urządzeniem natryskowym do czyszczenia zbiorników z zatyczkami zgodnych z DIN, jak również innych pojemników i beczek.
- Głowica czyszcząca jest umieszczana w zbiorniku przez otwór o odpowiedniej średnicy minimalnej.

Głowica czyszcząca	Min. otwór zbiornika
HKF 50 M	50 mm

- Oddzielna pompa wysokociśnieniowa jest połączona z oczyszczaczem wewnętrznym przez wąż wysokociśnieniowy.

Jako niezgodna z przeznaczeniem uznawana jest praca poza zamkniętym zbiornikiem, z wyższym ciśnieniem i wyższą temperaturą od podanych w danych technicznych.

Ścieki zawierające oleje mineralne nie mogą dostać się do gleby, wód gruntowych i powierzchniowych ani do kanalizacji.

## Funkcja

- Oczyszczacz wewnętrzny składa się z części napędowej, ramienia i głowicy czyszczącej. Dysze na głowicy czyszczącej obracają się względem dwóch osi i w ten sposób dochodzą do każdego miejsca zbiornika.
- Głowica czyszcząca obracana jest za pomocą silnika elektrycznego. Prędkość obrotowa jest z tego względu stała i niezależna od ciśnienia i ilości płynu czyszczącego.
- Na rurze nośnej znajduje się nastawne złącze śrubowe do mocowania zbiorników przy użyciu otworów gwintowych R2" lub M64x4. Alternatywnie do złącza śrubowego można zamontować stożek z otworem czopowym (patrz Akcesoria).
- W celu umożliwienia łatwiejszego transportu możliwa jest dostawa podwójnego uchwytu (patrz Akcesoria).

## Wskazówki bezpieczeństwa

- Należy przestrzegać krajowe przepisy prawa.
- Wskazówki bezpieczeństwa, które dołączone są do stosowanych środków czyszczących (z reguły znajdują się na etykiecie opakowania).
- Aby uniknąć zagrożeń wynikających z nieprawidłowej obsługi urządzenie może być obsługiwane tylko przez osoby, które zostały przeszkolone w zakresie obsługi lub przedstawiły dowód umiejętności obsługi i zostały wyraźnie do tego wyznaczone.

- Instrukcja obsługi musi być dostępna dla każdego użytkownika.

W przypadku złego użycia lub nadużycia użytkownikowi i innym osobom grozi niebezpieczeństwo w wyniku:

- wysokiego ciśnienia
- Wysokie napięcie elektryczne
- kontaktu ze środkiem czyszczącym lub zużytym płynem czyszczącym

### ⚠ Niebezpieczeństwo

- zagrożenia zgnieciem przez napęd oczyszczacza wewnętrznego. Napęd oczyszczacza wewnętrznego włącza jedynie w zamkniętych zbiornikach.
- Niebezpieczeństwo okaleczenia w wyniku kontaktu ze strumieniem wytryskującym pod wysokim ciśnieniem, dlatego oczyszczacz wewnętrzny należy uruchamiać tylko w zamkniętych zbiornikach.
- Niebezpieczeństwo dla zdrowia w wyniku kontaktu z substancjami pozostałymi w zbiornikach, które są czyszczone lub przez zużyty płyn czyszczący. Dlatego należy przestrzegać działań ochronnych.
- Niebezpieczeństwo okaleczenia w wyniku przewrócenia się oczyszczacza przy mniejszej głębokości zanurzenia. W takim przypadku oczyszczacz wewnętrzny należy dodatkowo zabezpieczyć.
- Niebezpieczeństwo okaleczenia w wyniku przewrócenia się zbiornika, dlatego zbiornik i oczyszczacz wewnętrzny należy dodatkowo zabezpieczyć.

### ⚠ Ostrzeżenie

Aby uniknąć uszkodzeń głowicy czyszczącej, pamiętaj o porządku w zbiorniku. Głowicy czyszczącej w żadnym wypadku nie wolno opierać o ścianę zbiornika.

## Upoważnieni użytkownicy

Upoważnieni użytkownicy to osoby, które ukończyły 18 lat i posiadają wiedzę potrzebną do obsługi tego urządzenia (Wyjątkiem są praktykanci, patrz BGV D15 §6).

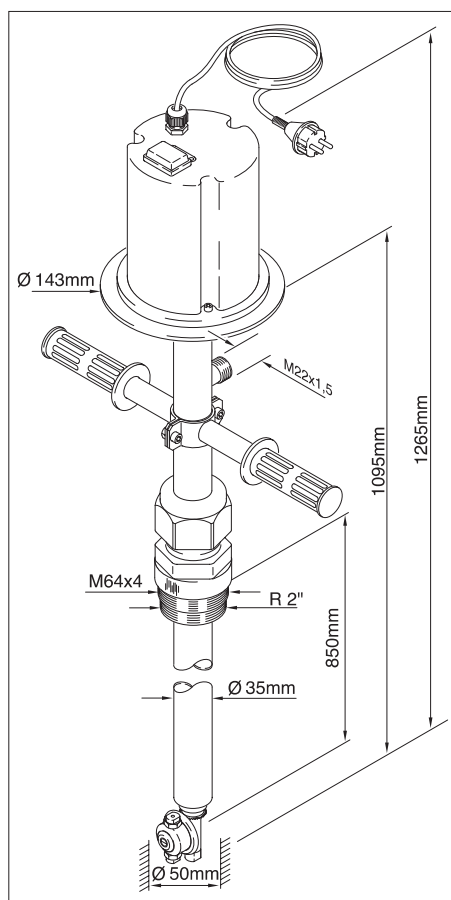
## Zachowanie podczas awarii

- ➔ Wyłączyć oddzielną pompę wysokociśnieniową.
- ➔ Wyciągnąć wtyczkę z gniazda zasilającego.
- ➔ Zamknąć dopływ płynu czyszczącego.

## Dane techniczne

		HKF 50 M
<b>Nr katalogowy</b>		3.631-039
Maks. wydajność	l/h (l/min)	1200 (20)
Maks. temperatura płynu czyszczącego.	°C	85
Maks. ciśnienie robocze	MPa (bar)	15 (150)
Napięcie	V	230
Rodzaj prądu	--	1~
Częstotliwość	Hz	50
Moc znamionowa	W	40
Stopień ochrony	--	IP 55
Funkcyjna liczba obrotów napędu	obr./min	11
Przyłącze wysokiego ciśnienia	--	M22x1,5
Min. otwór zbiornika	mm	50
Długość całkowita	mm	1265
Maks. głęb. zanurzenia	mm	850
Ciężar	kg	7,8
Temperatura otoczenia	°C	+2...+40

### Arkusz wymiarów HKF 50 M



## Wybór dysz

### Praca z 1 dyszą

Przy pracy z 1 dyszą wymagana jest śruba zamykająca (patrz Akcesoria).

Przepływ [l/h]	1200	600	1000
<b>Ciśnienie [MPa]</b>	10	6,5	10
<b>Rozmiar dyszy</b>	0009	00055	0007
<b>Nr katalogowy 6.415-</b>	447	445	077

### Praca z 2 dyszami

Przepływ [l/h]	1200	960
<b>Ciśnienie [MPa]</b>	10	14
<b>Rozmiar dyszy</b>	00045	0003
<b>Nr katalogowy 6.415-</b>	446	444 *

\* Standard

## Uruchamianie

### Wskazówka

Zaleca się używanie filtra zanieczyszczeń w przewodzie wysokociśnieniowym. Sito powinno być jednak regularnie czyszczone.

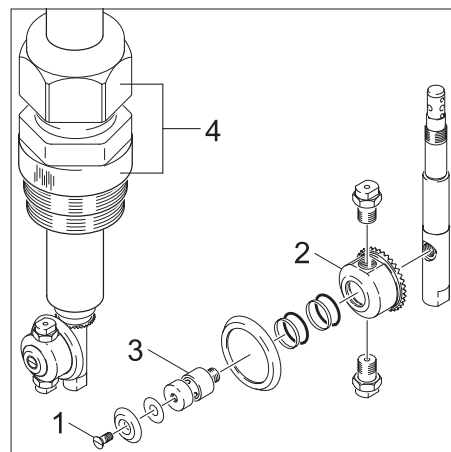
### Napęd elektryczny

#### ⚠ Niebezpieczeństwo

Niebezpieczeństwo w wyniku wysokiego napięcia! Wymagane instalacje elektryczne mogą wykonywać jedynie wykwalifikowani elektrycy.

- Gniazdo musi być zabezpieczone wyłącznikiem ochronnym prądowym z prądem wyzwajającym 30 mA.
- Gniazdo musi być w pobliżu miejsca pracy, aby w razie potrzeby można było szybko wyjąć wtyk sieciowy.

### Montaż złącza śrubowego beczki lub stożka z otworem czopowym



- 1 Śruba zamykająca
  - 2 Koło zębate stożkowe
  - 3 Czop osi
  - 4 Złącze śrubowe beczki lub stożka z otworem czopowym
- ➔ Poluzować śrubę zabezpieczającą.

- ➔ Zdjąć tarczę i obręcz.
- ➔ Zdjąć koło zębate stożkowe.
- ➔ Wykręcić czop osi za pomocą okrągłego materiału (o średnicy 2,8 mm).
- ➔ Włożyć lub wymienić złącze śrubowe beczki lub stożka z otworem czopowym.
- ➔ Powlec czop osi środkiem uszczelniającym (nr Loctite 500, nr katalogowy 6.869-002)
- ➔ Nałożyć koło zębate stożkowe.
- ➔ Nałożyć tarczę i obręcz.
- ➔ Powlec śrubę zabezpieczającą środkiem uszczelniającym i wkręcić ją.

## Obsługa

### ⚠ Niebezpieczeństwo

Niebezpieczeństwo skaleczenia przez wydobywający się, ewentualnie gorący strumień wody pod wysokim ciśnieniem!

- Oczyszczacz wewnętrzny uruchamiać tylko w zbiornikach zamkniętych ze wszystkich stron.
- Oczyszczacz wewnętrzny umieszczać w zbiornikach lub przekładać do innego zbiornika tylko przy wyłączonej oddzielnej pompie wysokociśnieniowej i wyłączonym napędzie elektrycznym.

### Wskazówka

Należy starać się umieścić oczyszczacz wewnętrzny w centralnym miejscu.

- ➔ Oczyszczacz wewnętrzny przykręcić przy użyciu złącza śrubowego znajdującego się na rurze nośnej do obiektu, który ma być czyszczony, albo przy wersji ze stożkiem z otworem czopowym nałożyć go i ustawić głębokość zanurzenia.
- ➔ Pompę wysokociśnieniową połączyć z oczyszczaczem wewnętrznym za pomocą węża wysokociśnieniowego.
- ➔ Podłączyć urządzenie do zasilania.
- ➔ Otworzyć dopływ płynu czyszczącego.
- ➔ Włączyć oddzielną pompę wysokociśnieniową.

### Wskazówka

Przy prawie wszystkich rodzajach czyszczenia osiąga się dobry wynik, gdy używa się 2 dysz. Przy bardzo wielkich i mocno zabrudzonych pojemnikach używa się 1 dyszy, drugą zamyka się śrubą.

### Zaleta:

- Lepszy wynik przy czyszczeniu osiąga się przy użyciu dłuższego strumienia i większej siły uderzeniowej strumienia czyszczącego.

### Wada:

- Łożysko i uszczelki są bardziej obciążone i szybciej się zużywają.
- Przedłużenie czasu czyszczenia.

## Wyłączenie z ruchu

### Wskazówka

Oczyszczacz wewnętrzny spłukać 30 sekund przed wyłączeniem bez dodawania środków czyszczących. W ten sposób unika się zbrzydlania się i sklejanie, a przez to przedwczesnego zużycia uszczelnień.



- Wyłączyć oddzielną pompę wysokociśnieniową.
- Zamknąć dopływ płynu czyszczącego.
- Wyciągnąć wtyczkę z gniazda zasilającego.
- Wyjąć oczyszczacz wewnętrzny ze zbiornika.

## Czyszczenie i konserwacja

Warunkiem sprawnego działania urządzenia jest regularna konserwacja. Zaleca się używanie wyłącznie oryginalnych części zamiennych producenta albo części przez niego polecanych, takich jak

- Części zamiennych i części zużytych
- Akcesoriów
- Materiałów eksploatacyjnych
- Środek czyszczący

### ⚠ Niebezpieczeństwo

Ryzyko wypadku przy pracy przy urządzeniu!

Przy wszystkich pracach:

- Pompę wysokociśnieniową odłączyć od prądu wyłącznikiem głównym i zabezpieczyć.
- Zamknąć dopływ płynu czyszczącego.
- Wyciągnąć wtyczkę z gniazda zasilającego.

## Kto może przeprowadzać prace konserwacyjne?

Prace konserwacyjne mogą być dokonane tylko przez osoby odpowiednio przeszkolone, potrafiące bezpiecznie obsługiwać i konserwować urządzenie wysokociśnieniowe.

## Umowa serwisowa

Aby zapewnić solidną obsługę instalacji, zalecamy Państwu podpisanie kontraktu konserwacyjnego. W tym celu prosimy zwrócić się do odpowiedniego przedstawiciela serwisu firmy Kärcher.

## Plan konserwacji

### Codziennie przed użytkowaniem

- Usunąć zanieczyszczenia w obszarze uzębienia głowicy czyszczącej.

### Raz na miesiąc

- Sprawdzić, czy nie obluzowały się śruby.

## Usuwanie usterek

### Wskazówki dotyczące usterek

### ⚠ Niebezpieczeństwo

Ryzyko wypadku przy pracy przy urządzeniu!

Przy wszystkich pracach:

- Pompę wysokociśnieniową odłączyć od prądu wyłącznikiem głównym i zabezpieczyć.
- Zamknąć dopływ płynu czyszczącego.
- Wyciągnąć wtyczkę z gniazda zasilającego.

## Kto może usunąć zakłócenia?

### ■ Użytkownicy

Prace ze wskazówką " Użytkownik" mogą być dokonane tylko przez te osoby, które zostały w tym kierunku przeszkolone i bezpiecznie potrafią obsługiwać i konserwować urządzenie wysokociśnieniowe.

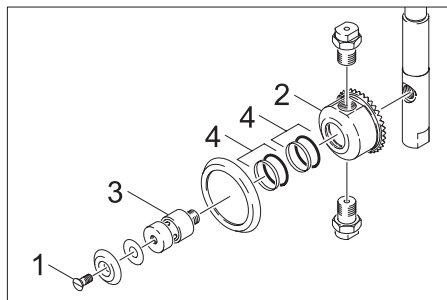
### ■ Elektrycy

Wyłącznie osoby z wykształceniem zawodowym o kierunku elektrotechnicznym.

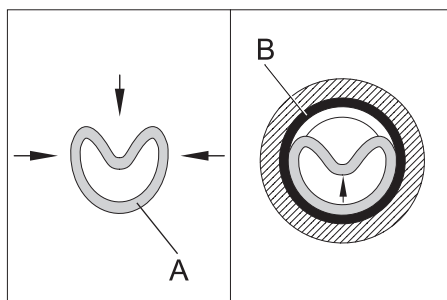
### ■ Serwis firmy

Prace ze wskazówką „Serwis“ mogą być wykonywane tylko przez monterów serwisu firmy Kärcher.

## Wymiana uszczelki pierścienia ślizgowego



- 1 Śruba zamykająca
  - 2 Koło zębate stożkowe
  - 3 Czop osi
  - 4 Uszczelka pierścienia ślizgowego
- Poluzować śrubę zabezpieczającą.
  - Zdjąć tarczę i obręcz.
  - Zdjąć koło zębate stożkowe.
  - Zdemontować uszczelki pierścienia ślizgowego za pomocą małego śrubokręta. Zważyć na to, by rowki i otwory nie zostały uszkodzone.
  - Starannie oczyścić z zanieczyszczeń rowki i otwory.



- A Pierścień ślizgowy
  - B Pierścień uszczelniający o przekroju okrągłym
- O-ring umieścić w rowku.
  - Pierścień ślizgowy ścisnąć w formie owalnej, przy czym nie mogą powstać żadne zgięcia.
  - Włożyć pierścień ślizgowy w takiej formie do rowka i wcisnąć w kierunku strzałki.
  - Zamontować drugą uszczelkę pierścienia ślizgowego.
  - Potem skalibrować za pomocą trzpienia (nr katalogowy 5.901-068).

- Powlec czop osi i uszczelki smarem silikonowym.
- Nałożyć koło zębate stożkowe.
- Nałożyć tarczę i obręcz.
- Powlec śrubę zabezpieczającą środkiem uszczelniającym i wkręcić ją.

## Wyszukiwanie usterek

Usterka	Możliwa przyczyna	Usuwanie usterek	przez kogo
Silnik się nie obraca	Brak napięcia w silniku.	Sprawdzić bezpiecznik i przewody.	Wykwalifikowany elektryk
	Zadziałał termiczny wyłącznik ochronny w uzwojeniu.	Usunąć przyczynę przeciążenia.	Wykwalifikowany elektryk
	Zadziałał wyłącznik ochronny prądowy.	Usunąć przyczynę i przywrócić wyłącznik ochronny prądowy.	Wykwalifikowany elektryk
Silnik się obraca, głowica czyszcząca się nie obraca	Złamane elementy napędowe w rurze nośnej.	Sprawdzić części, wymienić uszkodzone elementy.	Serwis firmy
Głowica czyszcząca obraca się tylko o jedną osł albo gwałtownie	Głowica czyszcząca uderza w ścianę zbiornika.	Zmienić ustawienie głowicy czyszczącej i zapewnić w ten sposób swobodę ruchu.	Użytkownicy
	Zbyt wielki luz uzębienia kół zębatych.	Nastawić, zużyte elementy wymienić.	Serwis firmy
	Zniszczone uzębienie mniejszych kół przekładni.	Wymienić mniejsze koła przekładni.	Serwis firmy
Nierówny strumień czyszczący	Dysze spryskujące zatkane.	Wyczyścić dysze spryskujące.	Użytkownicy
	Dysze spryskujące uszkodzone.	Wymienić dysze spryskujące.	Użytkownicy
Zbyt mała ilość rozpryskiwanego płynu	Nieszczelność przy głowicy czyszczącej lub w przewodzie doprowadzającym.	Skontrolować pompę, sprawdzić przewody ciśnieniowe/węże.	Użytkownicy
	Zapchany filtr w przewodzie doprowadzającym.	Oczyścić filtr.	Użytkownicy
Płyn czyszczący wydobywa się w znacznej ilości z otworów odwadniających rury nośnej.	Uszczelnić uszczelki pierścienia ślizgowego w rurze nośnej.	Sprawdzić części, wymienić uszkodzone elementy.	Serwis firmy
Znaczny spadek ciśnienia, ale brak płynu czyszczonego przy otworach odwadniających.	Uszczelnić uszczelki pierścienia ślizgowego w głowicy czyszczącej.	Sprawdzić części, wymienić uszkodzone elementy.	Użytkownicy

### Akcesoria

Nazwa	Nr katalogowy
Stożek z otworem czopowym	4.132-002
Śruba zamykająca (do pracy z 1 dyszą)	5.411-061
Podwójny uchwyt	2.863-036

### Deklaracja UE

Niniejszym oświadczamy, że określone poniżej urządzenie odpowiada pod względem koncepcji, konstrukcji oraz wprowadzonej przez nas do handlu wersji obowiązującym wymogom dyrektyw UE dotyczącym wymagań w zakresie bezpieczeństwa i zdrowia. Wszelkie nieuzgodnione z nami modyfikacje urządzenia powodują utratę ważności tego oświadczenia.

<b>Produkt:</b>	Oczyszczalnik wewnętrzny
<b>Typ:</b>	HKF 50 M

#### Obowiązujące dyrektywy WE



98/37/WE  
2006/95/WE  
89/336/EWG (+91/263/EWG, 92/31/EWG, 93/68/EWG)

#### Zastosowane normy zharmonizowane

EN 55014-1: 2000 + A1: 2001 + A2: 2002  
EN 55014-2: 1997 + A1: 2001  
EN 60204-1  
EN 61000-3-2: 2000 + A2: 2005  
EN 61000-3-3: 1995 + A1: 2001

**5.957-453**

Z upoważnienia zarządu przedsiębiorstwa

   
H. Jenner S. Reiser

Alfred Kärcher GmbH & Co. KG  
Alfred Kärcher-Str. 28 - 40  
D - 71364 Winnenden  
tel.: +49 7195 14-0  
faks: +49 7195 14-2212

### Gwarancja

W każdym kraju obowiązują warunki gwarancji określone przez lokalnego dystrybutora urządzeń Kärcher. W okresie gwarancyjnym ewentualne usterek usuwamy bezpłatnie, o ile ich przyczyną jest wada materiałowa lub błąd produkcyjny.

W razie naprawy gwarancyjnej prosimy zwrócić się z dowodem zakupu i akcesoriami do sprzedawcy lub do autoryzowanego punktu serwisowego.



Citiți acest manual de utilizare înainte de prima utilizare a aparatului dumneavoastră și acționați în conformitate cu el. Păstrați aceste instrucțiuni pentru întrebuințarea ulterioară sau pentru următorii posesori.

- Înainte de prima utilizare citiți neapărat măsurile de siguranță nr. 5.951-949!
- În cazul în care aparatul a fost deteriorat în timpul transportului, informați imediat comerciantul.

## Cuprins

Protecția mediului înconjurător	75
Simboluri din manualul de utilizare	75
Utilizarea corectă	75
Funcționarea	75
Măsuri de siguranță	75
Date tehnice	76
Punerea în funcțiune	76
Utilizarea	76
Scoaterea din funcțiune	76
Îngrijirea și întreținerea	77
Remedierea defecțiunilor	77
Accesorii	78
Declarația CE	78
Garanție	78

## Protecția mediului înconjurător



Materialele de ambalare sunt reciclabile. Ambalajele nu trebuie aruncate în gunoiul menajer, ci trebuie duse la un centru de colectare și revalorificare a deșeurilor.



Aparatele vechi conțin materiale reciclabile valoroase, care pot fi supuse unui proces de revalorificare. Bateriile, uleiul și substanțele asemănătoare nu trebuie să ajungă în mediul înconjurător. Din acest motiv, vă rugăm să apelați la centrele de colectare abilitate pentru eliminarea aparatelor vechi.

## Simboluri din manualul de utilizare

### ⚠ Pericol

Indică un pericol iminent. În cazul nerespectării indicațiilor, există pericolul de deces sau de răni grave.

### ⚠ Avertisment

Indică o posibilă situație periculoasă. În cazul nerespectării acestei indicații pot apărea vătămări ușoare sau pagube materiale.

### Observație

Indică sfaturi privind utilizarea și informații importante.

## Utilizarea corectă

- Aparatul de curățat interioare HKF 50 M este un dispozitiv cu jet, care se folosește la curățarea recipientilor cu cep, potrivit DIN, cât și la curățarea altor recipienti și butoaie.
- Capul de curățare se introduce printr-un orificiu de un diametru minim corespunzător în interiorul recipientului.

Cap de curățare	Orificiul min. al recipientului
HKF 50 M	50 mm

- O pompă separată de înaltă presiune se va racorda printr-un furtun de înaltă presiune la aparatul de curățat.

Utilizare necorespunzătoare este considerată utilizarea dispozitivului în afara recipientilor închiși și la o presiune mai mare, la temperaturi mai înalte decât cele specificate în datele tehnice.

Nu permiteți ca apele reziduale care conțin uleiuri minerale să ajungă în sol, în ape sau în canalizare.

## Funcționarea

- Aparatul de curățare pentru interioare este compus din sistemul de acționare, țeava purtătoare și capul de curățare. Duzele de la capul de curățare se rotesc în jurul a două axe cuprinzând astfel fiecare parte a recipientului.
- Capul de curățare este acționat de un electromotor. Turația acestuia este constantă și nu depinde de presiune sau de cantitatea soluției de curățat.
- Pe țeava purtătoare se găsește o îmbinare înșurubată pentru fixarea acesteia la recipientii dotați cu filetare interioară tip R2 sau M64x4. În locul îmbinării înșurubate poate fi montat un con pentru orificiul de umplere (vezi accesorii).
- Pentru o transportare mai ușoară se poate livra și un mâner dublu cu aparat (vezi accesorii).

## Măsuri de siguranță

- Respectați prevederile legale naționale.
- Respectați indicațiile de siguranță referitoare la soluțiile de curățat (în general pe eticheta ambalajului).
- Pentru a evita pericolele, care pot apărea în urma utilizării incorecte, aparatul poate fi pus în funcțiune numai de către persoanele, care au fost instruite în manipularea acestuia și și-au dovedit abilitatea de a opera aparatul și care au fost însărcinate în mod expres cu utilizarea aparatului.
- Manualul de utilizare trebuie să fie accesibil tuturor utilizatorilor.

În cazul operării incorecte sau al utilizării necorespunzătoare, utilizatorul și alte persoane sunt puse în pericol de:

- presiunea înaltă

- tensiunea electrică înaltă
- agenții pentru curățare sau soluțiile utilizate pentru curățare

### ⚠ Pericol

- *Pericol de strivire prin acționarea aparatului de curățat interioare. Puneți aparatul de curățat în funcțiune numai în recipienti închiși.*
- *Jetul sub presiune reprezintă un pericol de rănire, de aceea porniți aparatul de curățat numai în recipienti închiși.*
- *Materialele reziduale din recipientii curățați și soluțiile de curățat utilizate reprezintă un pericol pentru sănătate. Respectați de aceea normele de protecție prevăzute.*
- *Pericol de rănire din cauza răsturnării aparatului de curățat interioare la adâncime prea mică de penetrare. În acest caz asigurați suplimentar aparatul.*
- *Pericol de rănire din cauza răsturnării aparatului de curățat interioare, de aceea asigurați suplimentar atât recipientul cât și aparatul.*

### ⚠ Avertisment

Pentru a evita deteriorarea capului de curățare, aveți grijă la dispunerea acestuia în recipient. Capul de curățare nu trebuie să atingă în nici un caz peretele recipientului.

## Utilizator autorizat

Prin utilizatorii autorizați se înțeleg acele persoane, care au împlinit 18 ani și care au permisiunea de a opera această instalație (ucenicii constituind excepție, vezi BGV - Reglementările Asociației Profesionale din Germania D15 §6)

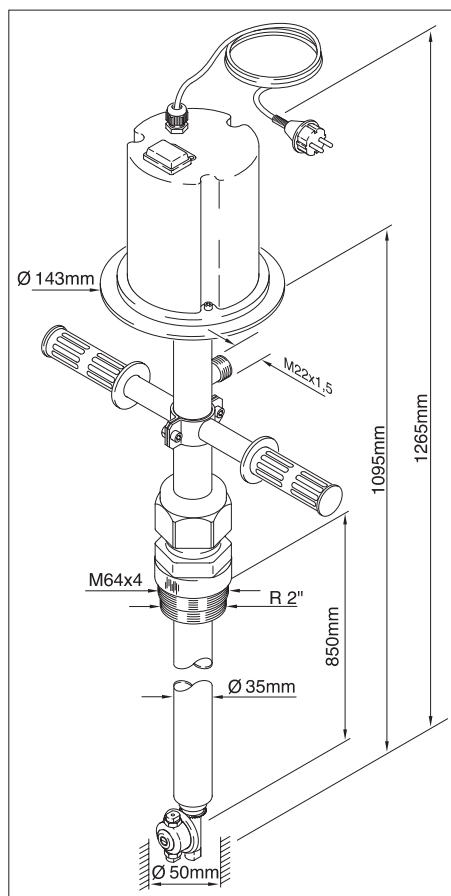
## Conduita în caz de urgență

- ➔ Opriti pompa de înaltă presiune separată.
- ➔ Scoateți ștecherul din priză.
- ➔ Opriti alimentarea cu soluție de curățat.

## Date tehnice

		HKF 50 M
Nr. de comandă		3.631-039
Debit pompat max.	l/h (l/min)	1200 (20)
Temperatura maximă a soluției de curățat.	°C	85
Presiunea maximă de regim	MPa (bar)	15 (150)
Tensiunea	V	230
Tipul curentului	--	1~
Frecvența	Hz	50
Putere nominală	W	40
Clasa de protecție	--	IP 55
Turația de funcționare a motorului	1/min	11
Racord de presiune înaltă	--	M22x1,5
Orificiul min. al recipientului	mm	50
Lungimea totală	mm	1265
Adâncime de imersare max.	mm	850
Masa	kg	7,8
Temperatura ambiantă	°C	+2...+40

Tabela de dimensiuni HKF 50 M



### Duze disponibile

#### Utilizare cu 1 duză

La utilizarea cu 1 duză este nevoie de un șurub de închidere (vezi accesorii).

Debit [l/h]	1200	600	1000
Presiune [MPa]	10	6,5	10
Dimensiunea duzei	0009	00055	0007
Nr. de comandă 6.415-	447	445	077

#### Utilizare cu 2 duze

Debit [l/h]	1200	960
Presiune [MPa]	10	14
Dimensiunea duzei	00045	0003
Nr. de comandă 6.415-	446	444 *

\* Standard

## Punerea în funcțiune

### Observație

Se recomandă să folosiți un filtru de murdărie în conducta de presiune înaltă, însă trebuie să curățați și sita în intervale regulate.

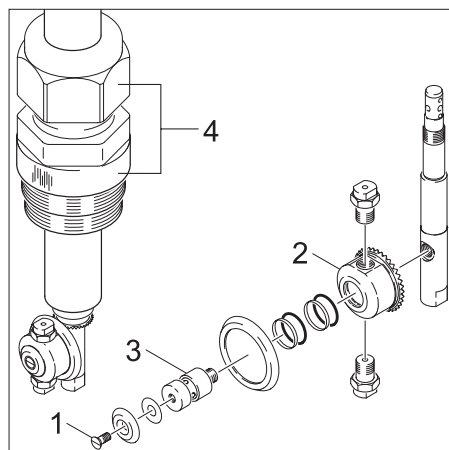
### Aționare electrică

#### ⚠ Pericol

Pericol de moarte datorat tensiunii electrice înalte! Instalațiile electrice necesare se vor efectua numai de către electricieni calificați.

- Priza trebuie prevăzută cu un comutator de protecție împotriva curentilor reziduali având o intensitate de declanșare de 30 mA.
- Priza trebuie să se afle în apropierea zonei de lucru, pentru a putea scoate repede ștecherul din priză în situații de urgență.

### Montați îmbinarea înșurubată sau conul pentru orificiul de umplere



- Șurub de închidere
- Roată dințată conică
- Capătul axei
- Îmbinare înșurubată sau con pentru orificiul de umplere

- Deșurubați șurubul de închidere.
- Îndepărtați șaiba și rondela.
- Îndepărtați roata dințată conică.

- Scoateți capătul axei cu ajutorul unui material cilindric (diametru 2,8 mm).
- Introduceți sau schimbați îmbinarea înșurubată sau conul pentru orificiul de umplere.
- Ungeți capătul axei cu material de etanșare (Loctite nr. 500, nr. de comandă 6.869-002) și introduceți-l la loc.
- Montați la loc roata dințată conică.
- Puneți la loc șaiba și rondela.
- Ungeți șurubul de închidere cu material de etanșare și introduceți-l la loc.

## Utilizarea

### ⚠ Pericol

Pericol de rănire din cauza jetului sub presiune sau fierbinte.

- Puneți aparatul de curățare în funcțiune numai în recipienti închiși din toate părțile.
- Introduceți sau preschimbați capătul de curățare între recipienti numai când pompa racordată de înaltă presiune și acționarea aparatului de curățare sunt oprite.

### Observație

Încercați să poziționați capătul de curățare în mijlocul spațiului interior.

- Fixați aparatul de curățat cu ajutorul îmbinării înșurubate de pe țeava purtătoare la obiectul, care urmează să fie curățat sau cu conul la orificiul de umplere și reglați adâncimea de penetrare.
- Racordați pompa de presiune înaltă la aparatul de curățat interioare printr-o conductă de presiune înaltă.
- Introduceți ștecherul în priză.
- Porniți alimentarea cu soluție de curățat.
- Porniți pompa separată de înaltă presiune.

### Observație

Prin utilizarea celor 2 duze veți obține rezultate de curățare satisfăcătoare la majoritatea lucrărilor de curățare. La curățarea recipientilor mari și foarte murdari folosiți numai 1 duză, închizând-o pe cealaltă cu ajutorul unui șurub.

### Avantaj:

- Rezultate mai bune de curățare prin distanță de acțiune și forță de lovire mai mari ale jetului.

### Dezavantaje:

- Rulmenții și garniturile sunt mai solicitate și se uzează mai repede.
- Prelungirea timpului de curățare.

## Scoaterea din funcțiune

### Observație

Înainte de oprire clătiți aparatul timp de 30 de secunde fără să adăugați soluție de curățat. Prin aceasta veți împiedica formarea crustelor și lipirea părților componente prevenind astfel uzura prematură a garniturilor.

- Opriți pompa de înaltă presiune separată.
- Opriți alimentarea cu soluție de curățat.
- Scoateți ștecherul din priză.
- Scoateți aparatul de curățat din recipient.

## Îngrijirea și întreținerea

Condiția de bază a unei utilizări sigure este întreținerea regulată a aparatului.

Folosiți doar piesele de schimb originale ale producătorului sau componentele recomandate de acesta, precum

- Piese de schimb și piese supuse uzurii
- accesorii
- Substanțe tehnologice
- Detergent

### ⚠ Pericol

*Pericol de accidentare în timpul lucrărilor la instalație!*

La toate lucrările:

- Scoateți pompa de presiune înaltă de sub tensiune și asigurați-o împotriva unei eventuale reconectări.
- Opriți alimentarea cu soluție de curățat.
- Scoateți ștecherul din priză.

### Cine poate efectua lucrări de întreținere?

Lucrările de întreținere vor fi efectuate doar de persoane instruite, familiarizate cu operarea și întreținerea instalațiilor sub presiune în condiții de siguranță.

### Contractul de întreținere

Pentru a garanta utilizarea instalației în condiții de siguranță, se recomandă încheierea unui contract de întreținere. Adresați-vă unui service Kärcher autorizat.

### Planul de întreținere

#### Îndepărtați zilnic înaintea utilizării

- impuritățile în zona dinților de la capul de curățare.

#### Lunar

- verificați siguranța mecanică a șuruburilor.

## Remediarea defecțiunilor

### Indicații referitoare la defecțiuni

### ⚠ Pericol

*Pericol de accidentare în timpul lucrărilor la instalație!*

La toate lucrările:

- Scoateți pompa de presiune înaltă de sub tensiune și asigurați-o împotriva unei eventuale reconectări.
- Opriți alimentarea cu soluție de curățat.
- Scoateți ștecherul din priză.

### Cine poate remedia defecțiunile?

#### ■ Proprietar

Lucrările marcate cu „proprietar” vor fi efectuate doar de persoanele instruite, familiarizate cu operarea și întreținerea instalațiilor sub presiune în condiții de siguranță.

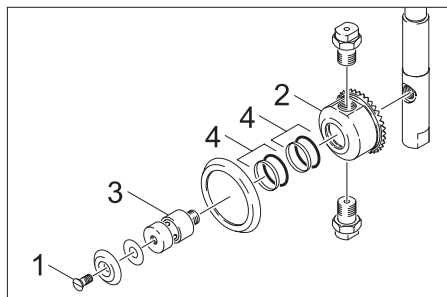
#### ■ Electricieni

Se vor efectua numai de către persoane cu calificare profesională în domeniul electrotehnicii.

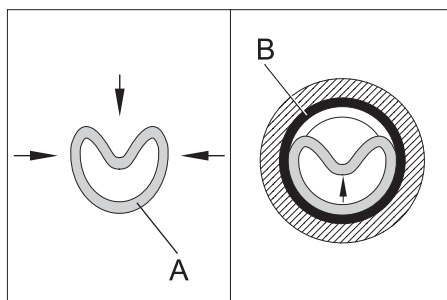
#### ■ Service autorizat

Lucrările marcate cu „service autorizat” vor fi efectuate doar de tehnicienii service Kärcher.

### Schimbarea garniturilor de la inelele colectoare.



- 1 Șurub de închidere
  - 2 Roată dințată conică
  - 3 Capătul axei
  - 4 Garnitură de inel colector
- Deșurubați șurubul de închidere.
  - Îndepărtați șaiba și rondela.
  - Îndepărtați roata dințată conică.
  - Demontați garniturile de inel colector cu ajutorul unei șurubelnițe mici. Aveți grijă să nu deteriorați canalele și găurile.
  - Curățați cu grijă canalele și găurile de murdărie.



- A Inel colector
  - B Inel O
- Introduceți inelul O în canal.
  - Apăsăți inelul colector în așa fel să aibă forma unui rinichi dar fără colțuri ascuțite.
  - Introduceți inelul în această formă în canal și apăsați-l în direcția săgeții.
  - Introduceți și celălalt inel colector.
  - După aceea calibrați-le cu ajutorul unui dorn (Nr. de comandă 5.901-068).
  - Ungeți capătul axei și garniturile cu grăsime siliconată.
  - Montați la loc roata dințată conică.
  - Puneți la loc șaiba și rondela.
  - Ungeți șurubul de închidere cu material de etanșare și introduceți-l la loc.

## Depistarea defectiunilor

Defecțiunea	Cauza posibilă	Remedierea	de către
Motorul nu se rotește	S-a întrerupt alimentarea cu curent electric a motorului.	Verificați siguranțele și cablurile.	Electrician
	S-a declanșat întrerupătorul de protecție termică în bobină.	Remediați cauzele suprasolicitării.	Electrician
	S-a declanșat întrerupătorul de protecție la curenți reziduali.	Remediați cauzele și reseați întrerupătorul de protecție la curenți reziduali.	Electrician
Motorul se rotește, capul de curățare nu se rotește	S-au defectat piesele de antrenare din țeava purtătoare.	Verificați componentele și înlocuiți componentele defecte.	Service autorizat
Capul de curățare se învâрте numai în jurul unei singure axe sau cu mișcări bruște.	Capul de curățare de lovește de peretele recipientului.	Schimbați poziția capului de curățare asigurând astfel mișcarea liberă a acestuia.	Proprietar
	Jocul dintre dinți roatei dințate este prea mare.	Reglați și schimbați părțile uzate.	Service autorizat
	Dinți roatei dințate sunt deteriorate.	Schimbați roțile dințate.	Service autorizat
Jet de curățare neuniform	Duzele stropitoare s-au înfundat.	Curățați duzele stropitoare.	Proprietar
	Duzele stropitoare s-au deteriorat.	Schimbați duzele stropitoare.	Proprietar
Cantitatea lichidului stropit este prea mică	Scurgere la capul de curățare sau la conductă.	Verificați pompa, verificați conductele sub presiune/furtunurile.	Proprietar
	S-a înfundat filtrul din conducta de alimentare.	Curățați filtrul.	Proprietar
Soluția de curățat curge în cantități mari din găurile de drenaj ale conductei purtătoare.	Garniturile de la inelele colectoare din conducta purtătoare sunt uzate.	Verificați componentele și înlocuiți componentele defecte.	Service autorizat
Presiunea scade considerabil, dar nu curge soluție de curățat din găurile de drenaj.	Garniturile de la inelele colectoare din capul de curățare sunt uzate.	Verificați componentele și înlocuiți componentele defecte.	Proprietar

### Accesorii

Denumire	Nr. de comandă
Con pentru orificiul de umplere	4.132-002
Șurub de închidere (pentru utilizarea cu 1 duză)	5.411-061
Măner dublu	2.863-036

### Declarația CE

Prin prezenta declarăm că aparatul desemnat mai jos corespunde cerințelor fundamentale privind siguranța în exploatare și sănătatea incluse în directivele CE aplicabile, datorită conceptului și a modului de construcție pe care se bazează, în varianta comercializată de noi. În cazul efectuării unei modificări a aparatului care nu a fost convenită cu noi, această declarație își pierde valabilitatea.

<b>Produs:</b>	Aparat de curățat pentru interior
<b>Tip:</b>	HKF 50 M

#### Directive EG respectate:

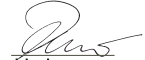
98/37/CE  
2006/95/CE  
89/336/CEE (+91/263/CEE, 92/31/CEE, 93/68/CEE)


#### Norme armonizate utilizate:

EN 55014-1: 2000 + A1: 2001 + A2: 2002  
EN 55014-2: 1997 + A1: 2001  
EN 60204-1  
EN 61000-3-2: 2000 + A2: 2005  
EN 61000-3-3: 1995 + A1: 2001

#### 5.957-453

Semnatarii acționează în numele și prin împuternicirea conducerii societății.

  
H. Jenner

  
S. Reiser

Alfred Kärcher GmbH & Co. KG  
Alfred Kärcher-Str. 28 - 40  
D - 71364 Winnenden  
Tel.: +49 7195 14-0  
Fax: +49 7195 14-2212

### Garanție

În fiecare țară sunt valabile condițiile de garanție stabilite de distribuitorul nostru

autorizat. Eventuale defecțiuni ale acestui aparat, care survin în perioada de garanție și care sunt rezultatul unor defecte de fabricație sau de material, vor fi remediate gratuit.

Dacă doriți să beneficiați de garanție, vă rugăm să vă prezentați cu accesoriile și cu factura la magazin sau la cel mai apropiat service autorizat.



Pred prvým použitím spotrebiča si prečítajte tento návod na obsluhu a riadte sa jeho pokynmi. Návod na obsluhu si starostlivo uschovajte na neskoršie použitie alebo pre ďalšieho majiteľa.

- Pred prvým uvedením do prevádzky si bezpodmienečne musíte prečítať bezpečnostné pokyny č. 5.951-949!
- V prípade poškodenia pri preprave ihneď o tom informujte predajcu.

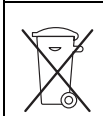
## Obsah

Ochrana životného prostredia	79
Symbole v návode na obsluhu	79
Používanie výrobku v súlade s jeho určením	79
Funkcia	79
Bezpečnostné pokyny	79
Technické údaje	79
Uvedenie do prevádzky	80
Obsluha	80
Vyradenie z prevádzky	80
Starostlivosť a údržba	80
Pomoc pri poruchách	81
Príslušenstvo	82
Vyhĺasenie CE	82
Záruka	82

## Ochrana životného prostredia



Obalové materiály sú recyklovateľné. Obalové materiály láskavo nevyhadzujte do komunálneho odpadu, ale odovzdajte ich do zberne druhotných surovín.



Vyradené prístroje obsahujú hodnotné recyklovateľné látky, ktoré by sa mali opäť zužitkovať. Do životného prostredia sa nesmú dostať batérie, olej a iné podobné látky. Staré zariadenia preto láskavo odovzdajte do vhodnej zberne odpadových surovín.

## Symbole v návode na obsluhu

### ⚠ Nebezpečenstvo

Označuje bezprostredne hroziace nebezpečenstvo. Pri nedodržaní upozornení hrozí smrť alebo ťažké zranenia.

### ⚠ Pozor

Označuje možnú nebezpečnú situáciu. Pri nedodržaní upozornení môžu vzniknúť ľahké zranenia alebo vecné škody.

### Upozornenie

Označuje tipy pre použitie a dôležité informácie.

## Používanie výrobku v súlade s jeho určením

- Vnútročné čistiace zariadenie HKF 50 M je striekacie zariadenie na čistenie nádob so zátkou podľa DIN ako aj iných nádob a sudov.
- Čistiaca hlava sa zavedie do nádoby cez otvor s vhodným minimálnym priemerom.

Čistiaca hlava	Min. otvor nádoby
HKF 50 M	50 mm

- Samostatné vysokotlakové čerpadlo je spojené s vnútorným čistiacim zariadením pomocou vysokotlakovej hadice.

Za používanie mimo účelu určenia sa považuje aplikácia mimo uzavretých nádob, vyšším tlakom a teplotou ako je uvedené v technických údajoch.

Odpadovú vodu s obsahom minerálneho oleja nevypúšťajte do pôdy, vodných tokov alebo kanalizácie.

## Funkcia

- Vnútročné čistiace zariadenie sa skladá z časti pohonu, nosnej rúrky a čistiacej hlavy. Trysky na čistiacej hlave sa otáčajú okolo dvoch osí a tým sa dostanú ku každému miestu nádoby.
- Čistiaca hlava sa otáča pomocou elektromotora. Otáčky sú preto konštantné, nezávislé od tlaku a množstva čistiaceho prostriedku.
- Na nosnej rúrke sa nachádza prestaviteľný skrutkový spoj na upevnenie v nádobách so závitovým otvorom R2" alebo M64x4. Alternatívne ku skrutkovému spoju sa môže namontovať kužel otvoru pre zátku (viď príslušenstvo).
- Pre ľahku prepravu sa dodáva dvojité rukoväť (viď príslušenstvo).

## Bezpečnostné pokyny

- Dodržte príslušné národné predpisy zákonodarca.
- Dodržte bezpečnostné pokyny, ktoré sú priložené k používaným čistiacim prostriedkom (napr. na etikete obalu).
- Aby sa zabránilo vzniku nebezpečných situácií v dôsledku nesprávnej obsluhy, zariadenie smú obsluhovať len osoby, ktoré boli zaškolené v obsluhu, preukázali schopnosti na obsluhu a boli poverení jeho používaním.
- Návod na obsluhu musí byť prístupný každému, ktor zariadenie obsluhuje.

Pri nesprávnej obsluhu alebo použití hrozí nebezpečenie ohrozenia obsluhu a iných osôb:

- vysoký tlak
- vysoké elektrické napätia
- čistiaci prostriedok alebo používaná čistiaca kvapalina

### ⚠ Nebezpečenstvo

- Nebezpečenie zachytenia pohonom vnútorného čistiaceho zariadenia. Pohon čistiaceho zariadenia uveďte do prevádzky len v uzavretých nádobách.
- Nebezpečenie zranenia vystupujúcim vysokotlakovým prúdom, preto vnútorné čistiace zariadenie uveďte do prevádzky len v uzavretých nádobách.
- Nebezpečenie ohrozenia zdravia zvyšnými látkami v nádobách, ktoré sa majú čistiť alebo používanou čistiacou kvapalinou. Preto dodržujte predpísané ochranné opatrenia.
- Nebezpečenie zranenia vypadnutým vnútorným čistiacim zariadením v prípade malej hĺbky ponorenia. V tomto prípade vnútorné čistiace zariadenie dodatočne zaistite.
- Nebezpečenie zranenia prevrátením nádoby. Preto nádobu a vnútorné čistiace zariadenie dodatočne zaistite.

### ⚠ Pozor

Aby sa zabránilo poškodeniu čistiacej hlavy, dbajte na voľné uloženie v nádobe. Čistiaca hlava nesmie v žiadnom prípade naraziť na stenu nádoby.

## Prípustná obsluha

Prípustná obsluha sú osoby, ktoré dovŕšili 18. rok svojho života a sú schopní toto zariadenie obsluhovať (výnimky nájdete v BGV D15 §6).

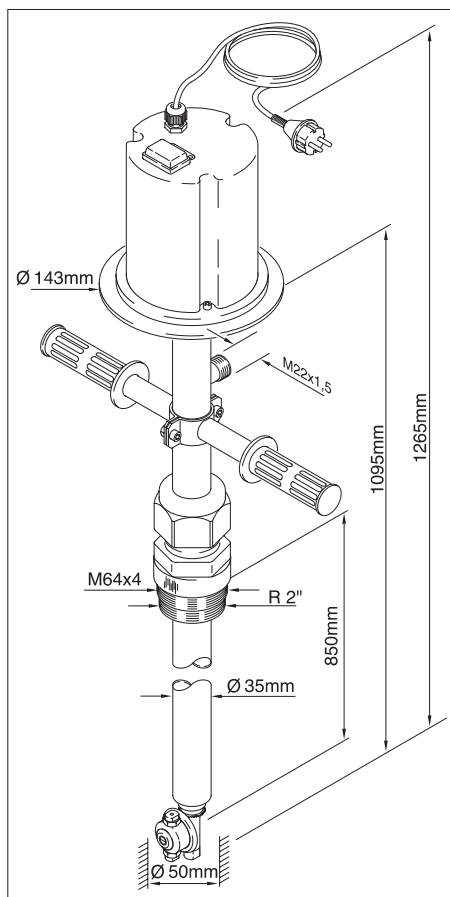
## Správanie v núdzovom prípade

- ➔ Vypnite samostatné vysokotlakové čerpadlo.
- ➔ Vytiahnite sieťovú zástrčku.
- ➔ Uzavrite prístup čistiacej kvapaliny.

## Technické údaje

		HKF 50 M
<b>Objednávacie číslo</b>		3.631-039
Max. prečerpávacie množstvo	l/h (l/min)	1200 (20)
Max. teplota čistiacej kvapaliny	°C	85
Max. prevádzkový tlak	MPa (bar)	15 (150)
Napätie	V	230
Druh prúdu	--	1~
Frekvencia	Hz	50
Menovitý výkon	W	40
Druh krytia	--	IP 55
Funkčné otáčky pohonu	ot/min.	11
Vysokotlaková prípojka	--	M22x1,5
Min. otvor nádoby	mm	50
Celková dĺžka	mm	1265
Max. ponorná hĺbka	mm	850
Hmotnosť	kg	7,8
Teplota okolia	°C	+2...+40

## Rozmerový náčrt HKF 50 M



### Výber trysky

#### Prevádzka s 1 tryskou

Pri prevádzke s 1 tryskou je potrebná uzatváracia skrutka (viď príslušenstvo).

Dopravné množstvo [l/h]	1200	600	1000
Tlak [MPa]	10	6,5	10
Veľkosť trysky	0009	00055	0007
Obj. číslo 6.415-	447	445	077

#### Prevádzka s 2 tryskami

Dopravné množstvo [l/h]	1200	960
Tlak [MPa]	10	14
Veľkosť trysky	00045	0003
Obj. číslo 6.415-	446	444 *

\* Standard

## Uvedenie do prevádzky

### Upozornenie

Vo vysokotlakovom vedení sa odporúča použitie filtra na nečistoty, ale sito je nutné pravidelne čistiť.

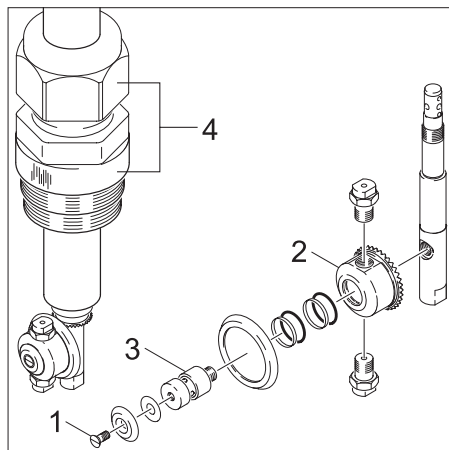
## Elektropohon

### ⚠ Nebezpečenstvo

Nebezpečie ohrozenia života vysokým elektrickým napätím! Požadovanú elektroinštaláciu môže vykonať len odborný elektrikár.

- Zásuvku je nutné zaistiť pomocou ochranného vypínača poruchového prúdu s prúdom 30 mA.
- Zásuvka sa musí nachádzať v blízkosti pracoviska, aby mohla byť sieťová zástrčka v prípade núdze rýchlo vytiahnutá.

### Montáž skrutkového spoja na sud alebo kužeľ do otvoru pre zátku



- 1 Uzatváracia skrutka
- 2 Kužeľové koleso
- 3 Koncovka osi
- 4 Skrutkový spoj suda alebo kužeľ otvoru pre zátku

- ➔ Uvoľnite uzatváraciu skrutku.
- ➔ Odoberte podložku a kotúč
- ➔ Stiahnite kužeľové koleso.
- ➔ Pomocou kruhového materiálu (priemer 2,8 mm) vyskrutkujte koncovku osi.
- ➔ Nasadte alebo vymeňte skrutkový spoj suda alebo kužeľ otvoru pre zátku.
- ➔ Koncovku osi potrite tesniacim prostriedkom (Loctite č. 500, objednávacie číslo 6.869-002) a zaskrutkujte.

- ➔ Nasadte kužeľové koleso.
- ➔ Nasadte podložku a kotúč.
- ➔ Uzatváraciu skrutku potrite tesniacim prostriedkom a zaskrutkujte.

## Obsluha

### ⚠ Nebezpečenstvo

Nebezpečie poranenia v dôsledku vystupujúceho popripade horúceho prúdu vody.

- Vnútrné čistiace zariadenie uveďte do prevádzky len v nádobách uzavretých zo všetkých strán.
- Vnútrné čistiace zariadenie zaveďte do nádoby alebo premiestňujte do inej nádoby len s vypnutým samostatným vysokotlakovým čerpadlom a vypnutým vlastným pohonom.

### Upozornenie

Je nutné sa snažiť o priestorovo vystredené uloženie vnútorného čistiaceho zariadenia.

- ➔ Vnútrné čistiace zariadenie naskrutkujte na čistený objekt pomocou skrutkového spoja umiestneného na nosnej rúrke alebo pri prevedení s kužeľom otvoru pre zátku zasunite a nastavte hĺbku ponorenia.
- ➔ Vysokotlakové čerpadlo spojte s vnútorným čistiacim zariadením pomocou vysokotlakovej hadice.
- ➔ Zastrčte sieťovú zástrčku.
- ➔ Otvorte prítok čistiacej kvapaliny.
- ➔ Zapnite samostatné vysokotlakové čerpadlo.

### Upozornenie

Pri skoro všetkých čistiacich prácach sa pomocou 2 trysiek dosiahne dobrý výsledok čistenia. Pri veľmi veľkých a silne znečistených nádobách sa používa 1 tryska, druhá sa uzavrie pomocou skrutky.

#### Výhoda:

- Lepší výsledok čistenia v dôsledku väčšieho priemeru prúdu a sily nárazu čistiaceho prostriedku.

#### Nevýhoda:

- Ložiská a tesnenia sú viac zaťažené a rýchlejšie sa opotrebovávajú.
- Predĺženie doby čistenia.

## Vyradenie z prevádzky

### Upozornenie

Vnútrné čistiace zariadenie pred uvedením mimo prevádzku 30 sekúnd vyplachujte bez pridania čistiaceho prostriedku. Tým sa zabráni zalepeniu a tým predčasnemu opotrebovaniu tesnení.

- ➔ Vypnite samostatné vysokotlakové čerpadlo.
- ➔ Uzavrite prístup čistiacej kvapaliny.
- ➔ Vytiahnite sieťovú zástrčku.
- ➔ Vnútrné čistiace zariadenie vyberte z nádoby.

## Starostlivosť a údržba

Základom pre prevádzkovo-bezpečné zariadenie je pravidelná údržba.

Používajte výlučne originálne náhradné diely výrobcu alebo ním odporúčané diely, ako sú

- náhradné a opotrebované diely
- diely príslušenstva
- prevádzkové látky
- čistiaci prostriedok

### ⚠ Nebezpečenstvo

Nebezpečie vzniku nehody pri práci na zariadení!

Pri všetkých prácach:

- ➔ Vysokotlakové čerpadlo vypnite pomocou hlavného vypínača a zaistite ho.
- ➔ Uzavrite prístup čistiacej kvapaliny.
- ➔ Vytiahnite sieťovú zástrčku.



## Kto môže vykonávať údržbárske práce?

Údržbárske práce smú vykonávať len vyškolené osoby, ktoré vedú bezpečne obsluhovať vysokotlakové zariadenia a vykonávať na nich údržbu.

## Zmluva o údržbe

Pre zabezpečenie spoľahlivej prevádzky zariadenia vám odporúčame uzatvoriť zmluvu o údržbe. Obráťte sa prosím na príslušnú servisnú službu firmy Kärcher.

## Plán údržby

### Denne pred použitím

→ Z priestoru ozubenia na čistiacej hlave odstráňte nečistoty.

### Mesačne

→ Skontrolujte pevné dosadnutie skrutiek.

## Pomoc pri poruchách

### Pokyny v prípade poruchy

#### ⚠ Nebezpečenstvo

Nebezpečenstvo vzniku nehody pri práci na zariadení!

Pri všetkých prácach:

- Vysokotlakové čerpadlo vypnite pomocou hlavného vypínača a zaistite ho.
- Uzavrite prístup čistiacej kvapaliny.
- Vytiahnite sieťovú zástrčku.

### Kto môže odstrániť poruchy?

#### ■ Prevádzkovateľ

Práce s označením "Prevádzkovateľ" môžu vykonávať len vyškolené osoby, ktoré vedú obsluhovať a robiť údržbu na vysokotlakových zariadeniach.

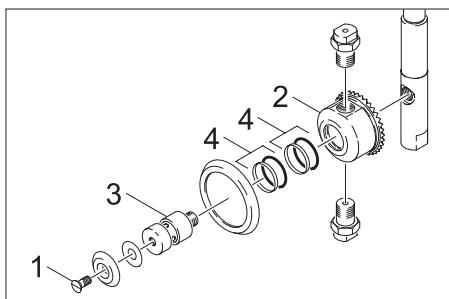
#### ■ Odborní elektrikári

Výlučne len osoby so vzdelaním v elektrotechnickej oblasti.

#### ■ Servisná služba

Práce s označením "Servisná služba" môžu vykonávať len montéri servisnej služby firmy Kärcher.

### Výmena tesnení s klznými krúžkami



1 Uzatváracia skrutka

2 Kuželové koleso

3 Koncovka osi

4 Tesnenie klznými krúžkami

→ Uvoľnite uzatváraciu skrutku.

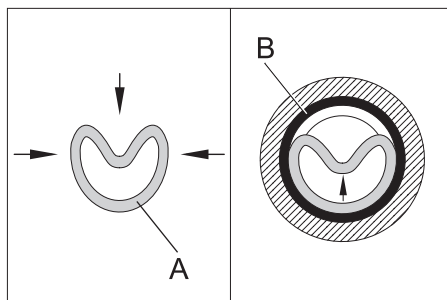
→ Odoberte podložku a kotúč

→ Stiahnite kuželové koleso.

→ Pomocou malého skrutkovača demontujte tesnenia s klznými

krúžkami. Dbajte na to, aby sa nepoškodili drážky a otvory.

→ Drážky a otvory dôkladne zbavte nečistôt.



A Klzný krúžok

B O-krúžok

→ O krúžok vložte do drážky.

→ Klzný krúžok stlačte, pričom nesmú vzniknúť žiadne ostré záhyby.

→ Klzný krúžok vložte v tomto tvare do drážky a zatlačte ho do drážky v smere šípky.

→ Namontujte druhé tesnenie s klzným krúžkom.

→ Potom kalibrujte pomocou tŕňa (objednávacie číslo 5.901-068).

→ Koncovku osi a tesnenia namažte silikónovým tukom.

→ Nasaďte kuželové koleso.

→ Nasaďte podložku a kotúč.

→ Uzatváraciu skrutku potrite tesniacim prostriedkom a zaskrutkujte.

## Vyhľadanie poruchy

Porucha	Možné príčiny	Odstránenie	kým
Motor sa neotáča	K motoru nie je pripojené žiadne elektrické napätie.	Skontrolujte poistku a vedenia.	Odborník-elektrikár
	Aktivoval sa tepelný ochranný spínač vo vinutí.	Odstráňte príčinu preťaženia.	Odborník-elektrikár
	Aktivoval sa ochranný spínač poruchového prúdu.	Odstráňte príčinu a ochranný spínač poruchového prúdu resetujte.	Odborník-elektrikár
Motor sa otáča, čistiaca hlava sa neotáča.	Diely pohonu nosnej rúrky sú porušené.	Skontrolujte diely a chybné diely vymeňte.	Servisná služba
Čistiaca hlava sa otáča len okolo osi alebo trhane.	Čistiaca hlava naráža na stenu nádoby.	Zmeňte uloženie čistiacej hlavy a tým zabezpečíte voľný chod.	Prevádzkovateľ
	Vôľa zubov kužeľových kolies je príliš veľká.	Nastavte, opotrebované diely vymeňte.	Servisná služba
	Zničené ozubenie kužeľových kolies.	Kužeľové kolesá vymeňte.	Servisná služba
Nerovnomerný prúd čistenia	Striekacia tryska je upchatá.	Vyčistite striekacie trysky.	Prevádzkovateľ
	Striekacie trysky sú poškodené.	Vymeňte striekacie trysky.	Prevádzkovateľ
Príliš nízke striekacie množstvo	Netesnosť čistiacej hlavy alebo prívodu.	Skontrolujte čerpadlo, tlakové vedenia alebo hadice.	Prevádzkovateľ
	Filter v prívode je upchatý.	Vyčistite filter.	Prevádzkovateľ
Na odvodňovacích otvoroch nosnej rúrky vystupuje čistiaca kvapalina v značnom množstve.	Tesnenia s klznými krúžkami v nosnej rúrke sú opotrebované.	Skontrolujte diely a chybné diely vymeňte.	Servisná služba
Značný pokles tlaku, ale z odvodňovacích otvorov nevystupuje žiadna čistiaca kvapalina	Tesnenia s klznými krúžkami v čistiacej hlave sú opotrebované.	Skontrolujte diely a chybné diely vymeňte.	Prevádzkovateľ

### Príslušenstvo

Označenie	Objednávacie číslo
Kužeľ otvoru pre zátku	4.132-002
Uzatváracia skrutka (pre prevádzku s 1 tryskou)	5.411-061
Dvojité rukoväť	2.863-036

### Vyhlasenie CE

Týmto vyhlasujeme, že ďalej označený stroj zodpovedá na základe jeho koncepcie a konštrukcie a takisto vyhotovenia, ktoré sme dodali, príslušným základným požiadavkám na bezpečnosť a ochranu zdravia uvedeným v smerniciach EÚ. Pri zmene stroja, ktorá nebola nami odsúhlasená, stráca toto prehlásenie svoju platnosť.

Výrobok:	Vnútrotný čistič
Typ:	HKF 50 M

#### Príslušné Smernice EÚ:

98/37/ES  
2006/95/ES


89/336/EHS (+91/263/EHS, 92/31/EHS, 93/68/EHS)

#### Uplatňované harmonizované normy:

EN 55014-1: 2000 + A1: 2001 + A2: 2002  
EN 55014-2: 1997 + A1: 2001  
EN 60204-1  
EN 61000-3-2: 2000 + A2: 2005  
EN 61000-3-3: 1995 + A1: 2001

#### 5.957-453

Podpísaný jedná v poverení a s plnou mocou jednatelstva.

  
H. Jenner

  
S. Reiser

Alfred Kärcher GmbH & Co. KG  
Alfred Kärcher-Str. 28 - 40  
D - 71364 Winnenden  
Tel: +49 7195 14-0  
Fax: +49 7195 14-2212

### Záruka

V každej krajine platia záručné podmienky vydané našou príslušnou distribučnou spoločnosťou. Eventuálne poruchy vzniknuté na prístroji odstránime počas záručnej doby bezplatne v prípade, ak je

príčinou poruchy chyba materiálu alebo výrobcu.

V prípade záruky sa obráťte aj s príslušenstvom a predajným účtom na Vášho obchodníka alebo na najbližšiu autorizovanú servisnú službu.



Prije prve uporabe Vašeg uređaja pročitajte ove radne upute i postupajte prema njima. Ove radne upute sačuvajte za kasniju uporabu ili za sljedećeg vlasnika.

- Prije prvog stavljanja u pogon obavezno pročitajte sigurnosne naputke br. 5.951-949!
- U slučaju oštećenja pri transportu odmah obavijestite prodavača.

## Pregled sadržaja

Zaštita okoliša	83
Simboli u uputama za rad	83
Namjensko korištenje	83
Funkcija	83
Sigurnosni napuci	83
Tehnički podaci	83
Stavljanje u pogon	84
Rukovanje	84
Stavljanje izvan pogona	84
Njega i održavanje	84
Otklanjanje smetnji	85
Pribor	86
CE-izjava	86
Jamstvo	86

## Zaštita okoliša



Materijali ambalaže se mogu reciklirati. Molimo Vas da ambalažu ne odlažete u kućne otpatke, već ih predajte kao sekundarne sirovine.



Stari uređaji sadrže vrijedne materijale koji se mogu reciklirati te bi ih stoga trebalo predati kao sekundarne sirovine. Baterije, ulje i slični materijali ne smiju dospjeti u okoliš. Stoga Vas molimo da stare uređaje zbrinete preko odgovarajućih sabirnih sustava.

## Simboli u uputama za rad

### ⚠ Opasnost

Ukazuje na neposredno prijeteću opasnost. Pri nevažavanju ovog upozorenja može doći do izuzetno teških ozljeda ili čak smrti.

### ⚠ Upozorenje

Ukazuje na neku eventualno opasnu situaciju. Pri nevažavanju ovog upozorenja može doći do lakih ozljeda ili materijalne štete.

### Napomena

Označava preporuke za upotrebu i važne informacije.

## Namjensko korištenje

- Nastavak za unutarnje čišćenje HKF 50 M je dio za prskanje koji služi za čišćenje nepropusnih spremnika s čepovima koje odgovaraju DIN normi, kao i drugih posuda i bačvi.

- Blok čistača se uvodi u spremnik kroz otvor odgovarajućeg minimalnog promjera.

Blok čistača	Min. otvor spremnika
HKF 50 M	50 mm

- Zasebna visokotlačna pumpa se pomoću visokotlačnog crijeva spaja s nastavkom za unutarnje čišćenje.

Primjena izvan zatvorenih spremnika te pod većim tlakovima i temperaturama no što je navedeno u tehničkim podacima slovi kao nenamjenska.

Molimo Vas, nemojte dopustiti da otpadna voda koja sadrži mineralna ulja dospije u tlo, površinske vode ili kanalizaciju.

## Funkcija

- Nastavak za unutarnje čišćenje sastoji se od pogonskog dijela, nosive cijevi i bloka čistača. Saprnice bloka čistača okreću se oko dvije osovine i tako zahvaćaju sva mjesta unutar spremnika.
- Blok čistača okreće jedan elektromotor. Stoga je broj okretaja stalan i neovisan o tlaku i količini tekućine za pranje.
- Na nosivoj cijevi nalazi se podesivi vijčani spoj za pričvršćivanje na spremnike s provrtima s navojem R2" ili M64x4. Kao alternativa vijčanom spoju, na otvor za čep na nepropusnom spremniku može se montirati konus (vidi "Pribor").
- Za lakši transport može se isporučiti i dvostruki rukohvat (vidi "Pribor").

## Sigurnosni napuci

- Treba se pridržavati odgovarajućih državnih zakonskih propisa.
- Slijedite sigurnosne napomene koje su priložene sredstvima za pranje koje koristite (obično na ambalažnoj etiketi).
- Za izbjegavanje opasnosti uslijed nepropisne upotrebe, uređaj smiju koristiti samo osobe koje su upućene u rukovanje njime i koje mogu dokazati sposobnosti za posluživanje i ovlaštene su za njegovu primjenu.
- Upute za rad moraju biti dostupne svakom korisniku.

U slučaju pogrešnog rukovanja ili zlorabe prijete opasnosti po korisnika i druge osobe uslijed:

- visokog tlaka,
- visokih električnih napona,
- sredstva za pranje ili upotrijebljene tekućine za pranje.

### ⚠ Opasnost

- *Opasnost od prignječenja uslijed rada nastavka za unutarnje čišćenje. Nastavak za unutarnje čišćenje puštajte u rad samo u zatvorenim spremnicima.*

- *Postoji opasnost od ozljeda mlazom koji izbija pod visokim tlakom, stoga nastavak za unutarnje čišćenje puštajte u rad samo u zatvorenim spremnicima.*
- *Ostaci tvari u spremnicima koje se čiste ili upotrijebljena tekućina za pranje mogu predstavljati opasnost po zdravlje. Stoga valja slijediti propisane mjere zaštite.*
- *Opasnost od ozljeda u slučaju prevrtanja nastavka za unutarnje čišćenje pri maloj dubini uranjanja. U tom slučaju dodatno osigurajte nastavak.*
- *Opasnost od ozljeda uslijed rušenja spremnika, stoga dodatno osigurajte spremnik i nastavak za unutarnje čišćenje.*

### ⚠ Upozorenje

Za izbjegavanje oštećenja na bloku čistača pazite na slobodno kretanje u spremniku. Blok čistača ni u kojem slučaju ne smije udarati o stijenke spremnika.

## Dopušteni korisnici

Dopušteni korisnici su osobe koje su napunile 18 godina te su osposobljene za rad s ovim uređajem (Iznimke za naučnike, vidi BGV D15 čl. 6).

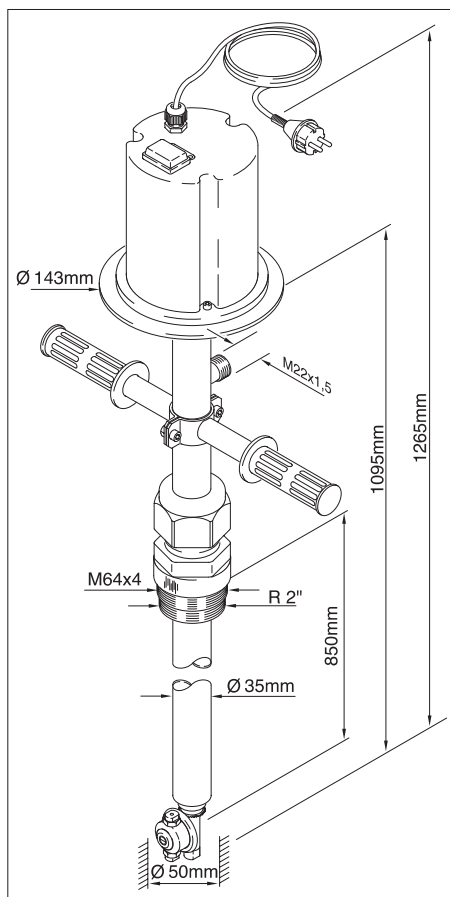
## Ponašanje u slučaju opasnosti

- ➔ Isključite zasebnu visokotlačnu pumpu.
- ➔ Izvucite strujni utikač.
- ➔ Zatvorite dotok tekućine za pranje.

## Tehnički podaci

		HKF 50 M
<b>Kataloški br.</b>		3.631-039
Maks. protočna količina	l/h (l/min)	1200 (20)
Maks. temperatura tekućine za pranje	°C	85
Maks. radni tlak	MPa (bar)	15 (150)
Napon	V	230
Vrsta struje	--	1~
Frekvencija	Hz	50
Nazivna snaga	W	40
Stupanj zaštite	--	IP 55
Funkcionalni pogonski broj okretaja	1/min	11
Priključak visokog tlaka	--	M22x1,5
Min. otvor spremnika	mm	50
Ukupna dužina	mm	1265
Maks. dubina uranjanja	mm	850
Težina	kg	7,8
Okolna temperatura	°C	+2...+40

## Specifikacija za HKF 50 M



### Odabir nastavka

#### Rad s 1 sapnicom

Pri radu s 1 sapnicom preporuča se primjena zapornog vijka (vidi "Pribor").

Protok [l/h]	1200	600	1000
Tlak [MPa]	10	6,5	10
Veličina sapnica	0009	00055	0007
kataloški br. 6.415-	447	445	077

#### Rad s 2 sapnice

Protok [l/h]	1200	960
Tlak [MPa]	10	14
Veličina sapnica	00045	0003
kataloški br. 6.415-	446	444 *

\* Standard

## Stavljanje u pogon

#### Napomena

Preporuča se upotreba filtra za prljavštinu u visokotlačnom vodu, no unatoč tome bi se mrežica trebala redovito čistiti.

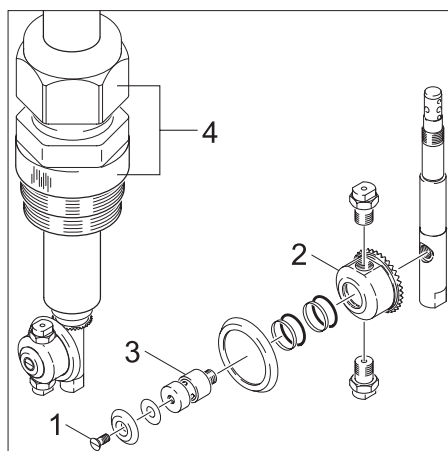
### Električni pogon

#### ⚠ Opasnost

Opasnost po život od električnog napona! Uspostavljanje električnog priključka prepustite isključivo stručnom električaru.

- Utičnica mora biti osigurana zaštitnom nadstrujnom sklopkom s okidnom strujom od 30 mA.
- Utičnica se mora nalaziti u blizini radnog mjesta, kako bi se u slučaju opasnosti strujni utikač mogao brzo izvući.

### Montaža vijčanog spoja bačve ili konusa otvora za čep



- 1 Zaporni vijak
  - 2 Stožasti zupčanik
  - 3 Osovinski nastavak
  - 4 Vijčani spoj bačve ili konus otvora za čep
- Otpustite zaporni vijak.
  - Skinite pločicu i kružni lim.
  - Skinite stožasti zupčanik.
  - Izvijte osovinski nastavak pomoću okruglog štapa (promjer 2,8 mm).
  - Umetnite ili zamijenite vijčani spoj bačve ili konus otvora za čep.
  - Osovinski nastavak premažite sredstvom za brtvljenje (Loctite br. 500, kataloški br. 6.869-002) te ga uvijte.
  - Postavite stožasti zupčanik.
  - Postavite pločicu i kružni lim.
  - Zaporni vijak premažite sredstvom za brtvljenje i uvijte ga.

## Rukovanje

#### ⚠ Opasnost

Opasnost od ozljeda mlazom koji može biti vruć i izbijati pod visokim tlakom.

- Nastavak za unutarnje čišćenje puštajte u rad samo u spremnicima zatvorenim sa svih strana.
- Nastavak za unutarnje čišćenje umećite u spremnike ili prebacujte iz jedan u drugi spremnik samo kada su i zasebna visokotlačna pumpa i vlastiti pogon nastavka isključeni.

#### Napomena

Nastavak za unutarnje čišćenje se treba uvijek nalaziti u središtu.

- Nastavak za unutarnje čišćenje pričvrstite vijčanim spojem, koji se nalazi na nosivoj cijevi, na objekt koji se čisti, ili ga kod izvedbe s konusom utaknite u otvor za čep, te namjestite dubinu uranjanja.
- Visokotlačnu pumpu spojite pomoću visokotlačnog crijeva na nastavak za unutarnje čišćenje.

- Utaknite strujni utikač.
- Otvorite dotok tekućine za pranje.
- Uključite zasebnu visokotlačnu pumpu.

#### Napomena

Pri gotovo svim radovima čišćenja se pomoću dvije sapnice može postići dobar rezultat. Kod vrlo velikih i prljavih spremnika koristi se jedna sapnica, dok se druga zatvara vijkom.

#### Prednost:

- Bolji rezultat čišćenja zbog veće širine i udarne snage mlaza za čišćenje.

#### Nedostatak:

- Ležajevi i brtvila su pod većim opterećenjem i brže se troše.
- Dulje vrijeme čišćenja.

## Stavljanje izvan pogona

#### Napomena

Prije nego što ga isključite, nastavak za unutarnje čišćenje ispirite 30 sekundi bez dodatka sredstava za pranje. Time će se izbjeći stvaranje naslaga i sljepljivanje te tako i prijevremeno habanje brtvila.

- Isključite zasebnu visokotlačnu pumpu.
- Zatvorite dotok tekućine za pranje.
- Izvucite strujni utikač.
- Izvadite nastavak za unutarnje čišćenje iz spremnika.

## Njega i održavanje

Osnova za siguran rad stroja jest redovito održavanje.

Koristite isključivo originalne pričuvne dijelove istog proizvođača ili dijelove koje on preporučuje, kao što su:

- pričuvni i habajući dijelovi
- dijelovi pribora
- radni mediji
- sredstva za pranje

#### ⚠ Opasnost

Opasnost od ozljeda pri radovima na stroju! Kod svih radova:

- Glavnom sklopkom isključite visokotlačnu pumpu s električne mreže i osigurajte ju.
- Zatvorite dotok tekućine za pranje.
- Izvucite strujni utikač.

## Tko smije obavljati radove na održavanju?

Radove održavanja smije izvoditi samo podučeno osoblje, koje visokotlačno postrojenje može sa sigurnošću održavati i njime rukovati.

## Ugovor o servisiranju

Radi osiguranja pouzdanog rada stroja preporučujemo Vam da sklopite ugovor o servisiranju. Molimo Vas da se u tu svrhu obratite se nadležnoj servisnoj službi Kärcher.

## Plan održavanja

#### Svakodnevno prije upotrebe

- Uklonite onečišćenja u području ozubljenja na bloku čistača.

## Mjesečno

- Provjerite pričvršćenost vijaka.

## Otklanjanje smetnji

### Napomene o smetnjama

#### ⚠ **Opasnost**

*Opasnost od ozljeda pri radovima na stroju!*

*Kod svih radova:*

- Glavnom sklopkom isključite visokotlačnu pumpu s električne mreže i osigurajte ju.
- Zatvorite dotok tekućine za pranje.
- Izvucite strujni utikač.

### Tko smije otklanjati smetnje?

#### ■ **Vlasnik/koncesionar**

Radove sa napomenom "Vlasnik/koncesionar" smije izvoditi samo podučeno osoblje, koje visokotlačno postrojenje može sa sigurnošću održavati i njime rukovati.

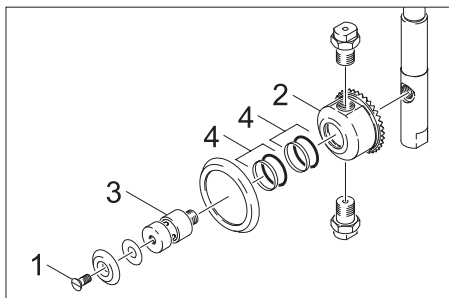
#### ■ **Električari**

Isključivo osobe s izučenim zanimanjem iz oblasti elektrotehnike.

#### ■ **Servisna služba**

Radove sa napomenom "Servisna služba" smiju izvoditi samo monter i servisne službe Kärcher.

### Zamjena kliznih prstenastih brtvi



1 Zaporni vijak

2 Stožasti zupčanik

3 Osovinski nastavak

4 Klizna prstenasta brtva

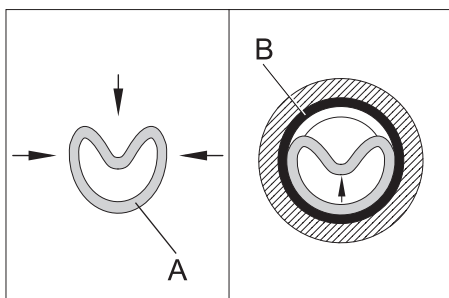
- Otpustite zaporni vijak.

- Skinite pločicu i kružni lim.

- Skinite stožasti zupčanik.

- Malim odvijačem skinite klizne prstenaste brtve. Pazite da pritom ne dođe do oštećenja žljebova i provrta.

- Pažljivo očistite žljebove i provrta od nečistoća.



A Klizni prsten

B O-prsten

- Umetnite O-prsten u žlijeb.

- Pritisnite klizni prsten tako da izgleda bubrezasto, pri čemu ne smiju nastati oštri pregibi.

- Klizni prsten umetnite u žlijeb u ovom obliku te ga utisnite u žlijeb u smjeru strelice.

- Umetnite drugu kliznu prstenastu brtvu.

- Potom izvršite baždarenje pomoću trna (kataloški br. 5.901-068).

- Silikonskom mašću podmažite osovinski nastavak i brtve.

- Postavite stožasti zupčanik.

- Postavite pločicu i kružni lim.

- Zaporni vijak premažite sredstvom za brtvljenje i uvijte ga.

## Traženje uzroka smetnji

Smetnja	Moguć uzrok	Otklanjanje	od strane koga
Motor se ne vrti	Nema napona na motoru.	Provjerite osigurač i vodove.	Električar
	Aktivirao se zaštitni termo-prekidač u namotu.	Otklonite uzrok preopterećenja.	Električar
	Aktivirala se zaštitna nadstrujna sklopka.	Otklonite uzrok i vratite zaštitnu nadstrujnu sklopku u prvobitno stanje.	Električar
Motor se vrti, a blok čistača ne	Potrgani su pogonski dijelovi u nosivoj cijevi.	Provjerite i zamijenite neispravne dijelove.	Servisna služba
Blok čistača se okreće samo oko jedne osovine ili naglo	Blok čistača udara o stijenku spremnika.	Promijenite položaj bloka čistača i osigurajte njegov neometan rad.	Vlasnik
	Zazor zubaca stožastih zupčanika je prevelik.	Namjestite odnosno zamijenite pohabane dijelove.	Servisna služba
	Uništeno je ozubljenje stožastih zupčanika.	Zamijenite stožaste zupčanike.	Servisna služba
Neravnomjeran mlaz za čišćenje	Sapnice su začepljene.	Očistite sapnice.	Vlasnik
	Sapnice su oštećene.	Zamijenite sapnice.	Vlasnik
Količina prskanja je premala.	Curenje u bloku čistača ili u dovodu.	Provjerite pumpu i tlačne vodove/crijeva.	Vlasnik
	Filtar u dovodu je začepljen.	Očistite filtara.	Vlasnik
Tekućina za pranje u povećanoj mjeri izlazi na otvorima za odvodnjavanje na nosivoj cijevi	Klizne prstenaste brtve u nosivoj cijevi su pohabane.	Provjerite i zamijenite neispravne dijelove.	Servisna služba
Osjetan pad tlaka, no nema istjecanja tekućine za pranje na otvorima za odvodnjavanje	Klizne prstenaste brtve u bloku čistača su pohabane.	Provjerite i zamijenite neispravne dijelove.	Vlasnik

### Pribor

Oznaka	Kataloški br.
Konus na otvoru za čep	4.132-002
Zaporni vijak (za rad s 1 sapnicom)	5.411-061
Dvostruki rukohvat	2.863-036

### CE-izjava

Izjavljujemo da navedeni uređaj u svojoj zamisli i konstrukciji te kod nas korištenoj izvedbi odgovara osnovnim sigurnosnim i zdravstvenim zahtjevima u skladu s niže navedenim direktivama Europske Zajednice. Ova izjava gubi valjanost u slučaju izmjene stroja koja nisu ugovorene s nama.

<b>Proizvod:</b>	nastavak za unutarnje čišćenje
<b>Tip:</b>	HKF 50 M

#### Odgovarajuće smjernice EZ:



98/37/EZ  
2006/95/EZ  
89/336/EGZ (+91/263/EGZ, 92/31/EGZ, 93/68/EGZ)

#### Primijenjene usklađene norme:

EN 55014-1: 2000 + A1: 2001 + A2: 2002  
EN 55014-2: 1997 + A1: 2001  
EN 60204-1  
EN 61000-3-2: 2000 + A2: 2005  
EN 61000-3-3: 1995 + A1: 2001

#### 5.957-453

Potpisnici rade po nalogu i s ovlaštenjem posloводства.

   
H. Jenner S. Reiser

Alfred Kärcher GmbH & Co. KG  
Alfred Kärcher-Str. 28 - 40  
D - 71364 Winnenden  
Tel.: +49 7195 14-0  
Faks: +49 7195 14-2212

### Jamstvo

U svakoj zemlji vrijede jamstveni uvjeti koje je izdalo naše ovlašteno distribucijsko društvo. Eventualne smetnje na uređaju za vrijeme trajanja jamstva uklanjamo besplatno ukoliko je uzrok greška u materijalu ili proizvodnji.

U slučaju jamstva molimo Vas da se s priborom i potvrdom o kupnji obratite



- Pre prve upotrebe Vašeg uređaja pročitajte ovo uputstvo za upotrebu i postupajte prema njemu. Ovo radno uputstvo sačuvajte za kasniju upotrebu ili za sledećeg vlasnika.
- Pre prvog stavljanja u pogon obavezno pročitajte sigurnosne napomene br. 5.951-949!
  - U slučaju oštećenja pri transportu odmah obavestite prodavca.

## Pregled sadržaja

Zaštita životne sredine	87
Simboli u uputstvu za rad	87
Namensko korišćenje	87
Funkcija	87
Sigurnosne napomene	87
Tehnički podaci	87
Stavljanje u pogon	88
Rukovanje	88
Nakon upotrebe	88
Nega i održavanje	88
Otklanjanje smetnji	89
Pribor	90
CE-izjava	90
Garancija	90

## Zaštita životne sredine



Ambalaža se može ponovo preraditi. Molimo Vas da ambalažu ne bacate u kućne otpatke nego da je dostavite na odgovarajuća mesta za ponovnu preradu.



Stari uređaji sadrže vredne materijale sa sposobnošću recikliranja i treba ih dostaviti za ponovnu preradu. Baterije, ulje i slične materije ne smeju dospeti u životnu sredinu. Stoga Vas molimo da stare uređaje odstranjete preko primerenih sabirnih sistema.

## Simboli u uputstvu za rad

### ⚠ Opasnost

Ukazuje na neposredno preteću opasnost. Pri nevažavanju ovog upozorenja može doći do izuzetno teških povreda ili čak smrti.

### ⚠ Upozorenje

Ukazuje na neku eventualno opasnu situaciju. Pri nevažavanju ovog upozorenja može doći do lakih povreda ili materijalne štete.

### Napomena

Označava preporuke za upotrebu i važne informacije.

## Namensko korišćenje

- Nastavak za unutrašnje čišćenje HKF 50 M je prskalica koja služi za čišćenje nepropusnih posuda sa čepovima koje odgovaraju DIN normi, kao i drugih rezervoara i bačvi.

- Blok čistača se uvodi u posudu kroz otvor odgovarajućeg minimalnog prečnika.

Blok čistača	Min. otvor posude
HKF 50 M	50 mm

- Zasebna visokopritisna pumpa se pomoću visokopritnog creva spaja sa nastavkom za unutrašnje čišćenje.
- Primena izvan zatvorenih posuda kao i pod većim pritiscima i temperaturama nego što je navedeno u tehničkim podacima važi kao nenamenska.

Molimo Vas, nemojte dozvoliti da otpadna voda koja sadrži mineralna ulja dospe u tlo, površinske vode ili kanalizaciju.

## Funkcija

- Nastavak za unutrašnje čišćenje sastoji se od pogonskog dela, nosive cevi i bloka čistača. Mlaznice bloka čistača se okreću oko dve osovine i tako zahvataju sva mesta u unutrašnjosti posude.
- Blok čistača okreće jedan elektromotor. Iz tog razloga je broj obrtaja stalan i ne zavisi od pritiska i količine tečnog deterdženta.
- Na nosivoj cevi nalazi se podesivi navojni spoj za pričvršćivanje na posude sa probušenim rupama sa navojem R2" ili M64x4. Kao alternativa navojnom spoju, na otvor za čep na nepropusnoj posudi može se montirati konus (vidi "Pribor").
- Za lakši transport može da se isporuči i dvostruka ručka (vidi "Pribor").

## Sigurnosne napomene

- Treba se pridržavati odgovarajućih državnih zakonskih propisa.
- Pridržavajte se sigurnosnih napomena koje su priložene deterdžentima (obično na ambalažnoj etiketi).
- Za izbegavanje opasnosti usled nepropisne upotrebe, uređaj smeju da koriste samo lica koja su upućena u rukovanje njime i koja mogu dokazati sposobnosti za posluživanje i ovlašćena su za njegovu upotrebu.
- Uputstvo za rad mora biti dostupno svakom korisniku.

U slučaju pogrešnog rukovanja ili zloupotrebe za rukovaoca i ostale osobe postoji opasnost od:

- visokog pritiska,
- visokih električnih napona,
- korišćenog tečnog ili nekog drugog deterdženta.

### ⚠ Opasnost

- *Opasnost od prignječenja usled rada nastavka za unutrašnje čišćenje. Nastavak za unutrašnje čišćenje puštajte u rad samo u zatvorenim posudama.*

- *Postoji opasnost od povreda mlazom koji izbija pod visokim pritiskom pa zato nastavak za unutrašnje čišćenje puštajte u rad samo u zatvorenim posudama.*
- *Preostale supstance u posudama koje se čiste ili upotrebljeni tečni deterdženti mogu predstavljati opasnost po zdravlje. Iz tog razloga treba slediti propisane mere zaštite.*
- *Opasnost od povreda u slučaju prevrtanja nastavka za unutrašnje čišćenje pri maloj dubini uranjanja. U tom slučaju dodatno osigurajte nastavak.*
- *Opasnost od povreda prevrtanjem posude, zato dodatno osigurajte posudu i nastavak za unutrašnje čišćenje.*

### ⚠ Upozorenje

Za izbegavanje oštećenja na bloku čistača pazite na slobodno kretanje u posudi. Blok čistača ni u kom slučaju ne sme da udara o unutrašnje zidove posude.

## Odobreni korisnici

Odobreni korisnici su lica koja su napunila 18 godina i osposobljena su za rad sa ovim uređajem (Izuzeci za učenike i praktikante, vidi BGV D15 čl. 6).

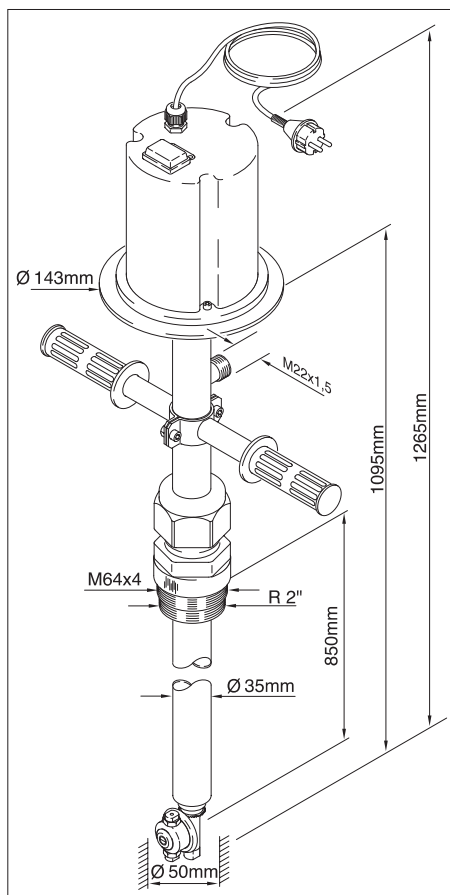
## Ponašanje u slučaju opasnosti

- ➔ Isključite zasebnu visokopritisnu pumpu.
- ➔ Izvucite strujni utikač.
- ➔ Zatvorite dotok tečnog deterdženta.

## Tehnički podaci

		HKF 50 M
<b>Kataloški br.</b>		3.631-039
Maks. protočna količina	l/h (l/min)	1200 (20)
Maks. temperatura tečnog deterdženta	°C	85
Maks. radni pritisak	MPa (bar)	15 (150)
Napon	V	230
Vrsta struje	--	1~
Frekvencija	Hz	50
Nominalna snaga	W	40
Stepen zaštite	--	IP 55
Funkcionalni pogonski broj obrtaja	1/min	11
Priključak visokog pritiska	--	M22x1,5
Min. otvor posude	mm	50
Ukupna dužina	mm	1265
Maks. dubina uranjanja	mm	850
Težina	kg	7,8
Temperatura okoline	°C	+2...+40

## Specifikacija za HKF 50 M



### Izbor nastavka

#### Rad sa 1 mlaznicom

Pri radu sa 1 mlaznicom preporučuje se primena blokirnog zavrtnja (vidi "Pribor").

<b>Protok [l/h]</b>	1200	600	1000
<b>Pritisak [MPa]</b>	10	6,5	10
<b>Veličina mlaznica</b>	0009	00055	0007
<b>kataloški br. 6.415-</b>	447	445	077

#### Rad sa 2 mlaznice

<b>Protok [l/h]</b>	1200	960
<b>Pritisak [MPa]</b>	10	14
<b>Veličina mlaznica</b>	00045	0003
<b>kataloški br. 6.415-</b>	446	444 *

\* Standard

## Stavljanje u pogon

### Napomena

Preporučuje se upotreba filtera za prljavštinu u visokopritisnom vodu, ali bi uprkos tome mrežicu trebalo redovno čistiti.

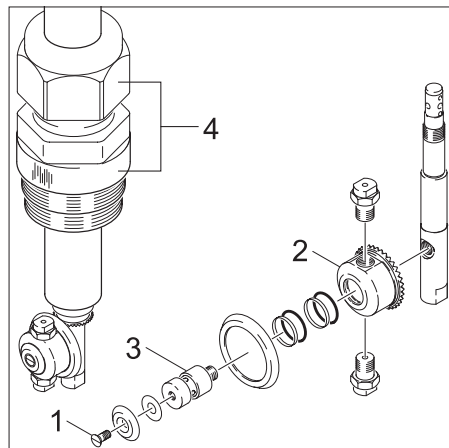
### Električni pogon

#### ⚠ Opasnost

Opasnost po život od električnog napona! Uspostavljanje električnog priključka prepustite samo stručnom električaru.

- Utičnica mora da se osigura automatskim zaštitnim prekidačem sa okidnom strujom od 30 mA.
- Utičnica mora da se nalazi u blizini radnog mesta, kako bi se u slučaju opasnosti strujni utikač mogao brzo izvući.

### Montaža navojnog spoja bačve ili konusa otvora za čep



- 1 Blokirni zavrtnaj
  - 2 Konusni zupčanik
  - 3 Osovinski nastavak
  - 4 Navojni spoj bačve ili konus otvora za čep
- ➔ Otpustite blokirni zavrtnaj.
  - ➔ Skinite pločicu i kružni lim.
  - ➔ Skinite konusni zupčanik.
  - ➔ Odvijte osovinski nastavak pomoću okruglog štapa (prečnik 2,8 mm).
  - ➔ Umetnite ili zamenite navojni spoj bačve ili konus otvora za čep.
  - ➔ Osovinski nastavak premažite zaptivnim sredstvom (Loctite br. 500, kataloški br. 6.869-002) pa ga uvijte.
  - ➔ Postavite konusni zupčanik.
  - ➔ Postavite pločicu i kružni lim.
  - ➔ Blokirni zavrtnaj premažite zaptivnim sredstvom i uvijte.

## Rukovanje

#### ⚠ Opasnost

Opasnost od povreda mlazom koji izlazi pod visokim pritiskom i može biti vruć.

- Nastavak za unutrašnje čišćenje puštajte u rad samo u posudama koje su zatvorene sa svih strana.
- Nastavak za unutrašnje čišćenje postavljajte u posude ili prebacujte iz jedne u drugu posudu samo kada je isključena zasebna visokopritisna pumpa i sopstveni pogon nastavka.

### Napomena

Nastavak za unutrašnje čišćenje treba uvek da se nalazi u centru.

- ➔ Nastavak za unutrašnje čišćenje pričvrstite na objekt koji se čisti navojnim spojem koji se nalazi na nosivoj cevi ili ga kod modela sa konusom utaknite u otvor za čep pa podesite dubinu uranjanja.

- ➔ Visokopritisnu pumpu spojite pomoću visokopritisnog creva na nastavak za unutrašnje čišćenje.
- ➔ Utaknite strujni utikač.
- ➔ Otvorite dotok tečnog deterdženta.
- ➔ Uključite zasebnu visokopritisnu pumpu.

### Napomena

Pri gotovo svim radovima čišćenja dobar rezultat može da se postigne primenom dve mlaznice. Kod veoma velikih i prljavih posuda koristi se jedna mlaznica, dok se druga zatvara zavrtnjem.

### Prednost:

- Bolji rezultat čišćenja zahvaljujući većoj širini i jačini mlaza za čišćenje.

### Nedostatak:

- Ležajevi i zaptivke su pod većim opterećenjem i brže se troše.
- Duže trajanje čišćenja.

## Nakon upotrebe

### Napomena

Pre nego što ga isključite, nastavak za unutrašnje čišćenje treba ispirati u trajanju od 30 sekundi bez dodavanja deterdženta. Time se sprečava stvaranje naslaga i slepljivanje, a time i prevremeno habanje zaptivki.

- ➔ Isključite zasebnu visokopritisnu pumpu.
- ➔ Zatvorite dotok tečnog deterdženta.
- ➔ Izvucite strujni utikač.
- ➔ Izvadite nastavak za unutrašnje čišćenje iz posude.

## Nega i održavanje

Osnova za siguran rad stroja je redovno održavanje.

Koristite isključivo originalne rezervne delove istog proizvođača ili delove koje on preporučuje, kao što su:

- rezervni i habajući delovi
- delovi pribora
- radni mediji
- deterdženti

#### ⚠ Opasnost

Opasnost od povreda pri radovima na uređaju!

Kod svih radova:

- ➔ Glavnim prekidačem isključite visokopritisnu pumpu sa električne mreže i osigurajte je.
- ➔ Zatvorite dotok tečnog deterdženta.
- ➔ Izvucite strujni utikač.

### Ko sme da obavlja radove održavanja?

Radove održavanja sme da izvodi samo podučeno osoblje, koje visokopritisni uređaj može sa sigurnošću održavati i njime rukovati.



## Ugovor o servisiranju

Radi osiguranja pouzdanog rada uređaja preporučujemo Vam da zaključite ugovor o servisiranju. Molimo Vas da se u tu svrhu obratite se nadležnoj servisnoj službi Kärcher.

## Plan održavanja

### Svakodnevno pre upotrebe

→ Uklonite prljavštinu u oblasti ozubljenja na bloku čistača.

### Mesečno

→ Proverite pričvršćenost zavrtnja.

## Otklanjanje smetnji

### Napomene o smetnjama

#### ⚠ Opasnost

Opasnost od povreda pri radovima na uređaju!

Kod svih radova:

- Glavnim prekidačem isključite visokopritisnu pumpu sa električne mreže i osigurajte je.
- Zatvorite dotok tečnog deterdženta.
- Izvucite strujni utikač.

### Ko sme da otklanja smetnje?

#### ■ Vlasnik/koncesionar

Radove sa napomenom "Vlasnik/koncesionar" sme da izvodi samo podučeno osoblje, koje visokopritisni uređaj može sa sigurnošću održavati i njime rukovati.

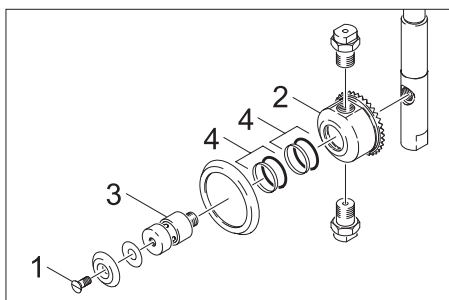
#### ■ Električari

Isključivo osobe s izučenim zanimanjem iz oblasti elektrotehnike.

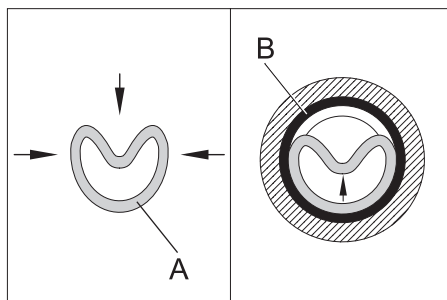
#### ■ Servisna služba

Radove sa napomenom "Servisna služba" smeju izvoditi samo monter servisne službe Kärcher.

## Zamena kliznih prstenastih zaptivki



- 1 Blokirni zavrtnaj
  - 2 Konusni zupčanik
  - 3 Osovinski nastavak
  - 4 Klizna prstenasta zaptivka
- Otpustite blokirni zavrtnaj.
  - Skinite pločicu i kružni lim.
  - Skinite konusni zupčanik.
  - Malim odvijačem skinite klizne prstenaste zaptivke. Pazite da pritom ne dođe do oštećenja žlebova i otvora.
  - Pažljivo očistite žlebove i otvore od nečistoća.



A Klizni prsten

B O-prsten

- Umetnite O-prsten u žleb.
- Pritisnite klizni prsten tako da izgleda bubrežasto, pri čemu ne smeju nastati oštri prelomi.
- Klizni prsten umetnite u žleb u ovom obliku pa ga utisnite u žleb u smeru strelice.
- Umetnite drugu kliznu prstenastu zaptivku.
- Nakon toga obavite baždarenje pomoću trna (kataloški br. 5.901-068).
- Silikonskom mašću podmažite osovinski nastavak i zaptivke.
- Postavite konusni zupčanik.
- Postavite pločicu i kružni lim.
- Blokirni zavrtnaj premažite zaptivnim sredstvom i uvijte.

## Traženje uzroka smetnji

Smetnja	Moguć uzrok	Otklanjanje	Od strane koga
Motor se ne vrti	Nema napona na motoru.	Proverite osigurač i vodove.	Električar
	Aktivirao se zaštitni termo-prekidač u kalemu.	Otklonite uzrok preopterećenja.	Električar
	Aktivirao se automatski zaštitni prekidač.	Otklonite uzrok i vratite automatski zaštitni prekidač u prvobitno stanje.	Električar
Motor se vrti, a blok čistača ne	Došlo je do loma pogonskih delova u nosivoj cevi.	Proverite i zamenite neispravne delove.	Servisna služba
Blok čistača se okreće samo oko jedne osovine ili naglo	Blok čistača udara o unutrašnji zid posude.	Promenite položaj bloka čistača i obezbedite mu nesmetan rad.	Vlasnik
	Zazor zubaca konusnih zupčanika je prevelik.	Namestite odnosno zamenite pohabane delove.	Servisna služba
	Uništeno je ozubljenje konusnih zupčanika.	Zamenite konusne zupčanike.	Servisna služba
Neravnomeran mlaz za čišćenje	Mlaznice su začepljene.	Očistite mlaznice.	Vlasnik
	Mlaznice su oštećene.	Zamenite mlaznice.	Vlasnik
Količina prskanja je premala.	Curenje u bloku čistača ili u dovodu.	Proverite pumpu i vodove/creva pod pritiskom.	Vlasnik
	Filter u dovodu je začepljen.	Očistite filter.	Vlasnik
Tečni deterdžent u povećanoj meri izlazi na otvorima za odvodnjavanje na nosivoj cevi	Klizne prstenaste zaptivke u nosivoj cevi su pohabane.	Proverite i zamenite neispravne delove.	Servisna služba
Primitan pad pritiska, a da tečni deterdžent ne ističe na otvorima za odvodnjavanje	Klizne prstenaste zaptivke u bloku čistača su pohabane.	Proverite i zamenite neispravne delove.	Vlasnik

### Pribor

Oznaka	Kataloški br.
Konus otvora za čep	4.132-002
Blokirni zavrtanj (za rad s 1 mlaznicom)	5.411-061
Dvostruka ručka	2.863-036

### CE-izjava

Ovim izjavljujemo da ovde opisana mašina po svojoj koncepciji i načinu izrade, sa svim njenim modelima koje smo izneli na tržište, odgovara osnovnim zahtevima dole navedenih propisa Evropske Zajednice o sigurnosti i zdravstvenoj zaštiti. Ova izjava prestaje da važi ako se bez naše saglasnosti na mašini izvedu bilo kakve promene.

<b>Proizvod:</b>	nastavak za unutrašnje čišćenje
<b>Tip:</b>	HKF 50 M

#### Odgovarajuće EZ-direktive:

98/37/EZ  
2006/95/EZ



89/336/EEZ (+91/263/EEZ, 92/31/EEZ, 93/68/EEZ)

#### Primenjene usklađene norme:

EN 55014-1: 2000 + A1: 2001 + A2: 2002  
EN 55014-2: 1997 + A1: 2001  
EN 60204-1  
EN 61000-3-2: 2000 + A2: 2005  
EN 61000-3-3: 1995 + A1: 2001

#### 5.957-453

Potpisnici rade po nalogu i sa ovlašćenjem posloводства.

   
H. Jenner S. Reiser

Alfred Kärcher GmbH & Co. KG  
Alfred Kärcher-Str. 28 - 40  
D - 71364 Winnenden  
Tel.: +49 7195 14-0  
Faks: +49 7195 14-2212

### Garancija

U svakoj zemlji važe garantni uslovi koje je izdala naša nadležna distributivna organizacija. Eventualne smetnje na uređaju za vreme trajanja garancije otklanjamo besplatno, ukoliko je uzrok greška u materijalu ili proizvodnji.

U slučaju garancije Vas molimo da se sa priborom i potvrdom o kupovini obratite svome prodavcu ili najbližoj ovlašćenoj servisnoj službi.



Преди първия пуск на Вашия уред прочетете това указание за употреба и го спазвайте. Запазете упътването за употреба за по-късно или за евентуален последващ собственик.

- Преди първото пускане в експлоатация непременно прочетете Упътването за експлоатация № 5.951-949!
- При транспортни дефекти незабавно информирайте търговеца.

## Съдържание

Опазване на околната среда	91
Символи в Упътването за работа	91
Употреба по предназначение	91
Функция	91
Указания за безопасност	91
Технически данни	92
Пускане в експлоатация	92
Обслужване	92
Спиране на експлоатация	93
Грижи и поддръжка	93
Помощ при неизправности	93
Принадлежности	94
СЕ – декларация	94
Гаранция	94

## Опазване на околната среда



Опаковъчните материали могат да се рециклират. Моля не хвърляйте опаковките при домашните отпадъци, а ги предайте на вторични суровини с цел повторна употреба.



Старите уреди съдържат ценни материали, подлежащи на рециклиране, които могат да бъдат употребени повторно. Батерии, масла и подобни на тях не бива да попадат в околната среда. Поради това моля отстранявайте старите уреди, използвайки подходящи за целта системи за събиране.

## Символи в Упътването за работа

### ⚠ Опасност

Обозначава непосредствено грозяща опасност. При неспазване на указанието съществува заплаха от смърт или най-тежки наранявания.

### ⚠ Предупреждение

Обозначава възможна ситуация на опасност. При неспазване на указанието могат да настъпят леки наранявания или материални щети.

## Указание

Обозначава съвети при приложение и важни информации.

## Употреба по предназначение

- Уредът за вътрешно почистване HKF 50 M е пръскащо приспособление за почистване на шпунтови съдове по DIN, както и на други съдове и бъчви.
- Почистващата глава се вкарва в съда през един отвор със съответния минимален диаметър.

Почистваща глава	Мин. отвор на съда
HKF 50 M	50 мм

- Една отделна помпа под високо налягане се свързва с уреда за вътрешно почистване посредством маркуч за работа под налягане.
- Не по предназначение е експлоатацията извън затворени съдове и с по-високи налягания и по-високи температури от посочените в Техническите данни.

Моля не допускате попадането на съдържащите минерални масла отпадни води в почвата, водните басейни или канализацията.

## Функция

- Уредът за вътрешно почистване се състои от задвижваща част, носеща тръба и почистваща глава. Дюзите на почистващата глава се въртят около две оси и по този начин обхващат всяко място на съда.
- Почистващата глава се върти посредством електромотор. Поради това оборотите са постоянни и независими от налягането и количеството на почистващата течност.
- На носещата тръба се намира настройващо се винтово съединение за закрепяне към съдове с резбови отвори R2" или M64x4. Алтернативно към винтовото съединение може да се монтира конус на шпундовия отвор (вижте Принадлежности).
- За по-лесен транспорт може да се достави двойна ръкохватка (вижте Принадлежности).

## Указания за безопасност

- Да се спазват съответните национални изисквания на законодателя.
- Спазвайте предписанията за сигурност, които са приложени към използваните почистващи препарати (по принцип на етикет на опаковката).
- За да се избегнат опасности поради грешно обслужване, се позволява обслужване на инсталацията само от персонал, който е запознат с

бравенето, доказал е способността се да обслужва правилно и е ангажиран с използването ѝ.

- Упътването за работа трябва да бъде достъпно за всеки обслужващ.

При грешно обслужване или злоупотреба съществуват опасности за обслужващите или други лица поради:

- високо налягане
- високи електрически напрежения
- почистващия препарат или използваната почистваща течност

### ⚠ Опасност

- Опасност от прищипване поради задействане на уреда за вътрешно почистване. Пускате в експлоатация уреда за вътрешно почистване само в затворени съдове.
- Опасност от нараняване поради струя под високо налягане, затова уредът за вътрешно почистване трябва да се пуска в експлоатация само в затворени съдове.
- Опасност за здравето поради остатъчни вещества в съдовете, които трябва да се почистят или поради използваната почистваща течност. Затова следвайте предписаните защитни мерки.
- Опасност от нараняване поради преобърнали се уреди за вътрешно почистване при малка дълбочина на потапяне. В такъв случай осигурете допълнително уреда за вътрешно почистване.
- Опасност от нараняване от преобърнали се съдове, поради това съдовете и уредите за вътрешно почистване да се осигурят допълнително.

### ⚠ Предупреждение

За да се предотвратят увреждания на почистващата глава, да се обърне внимание на правилното поддръжане на съдовете. Почистващата глава в никакъв случай не трябва да се опира на страната на съда.

## Обслужващи лица с разрешение

Обслужващи лица с разрешение са лица, навършили 18 години и притежаващи правото да обслужват тази инсталация (изключение за обучаващи се, вижте BGV D15 §6).

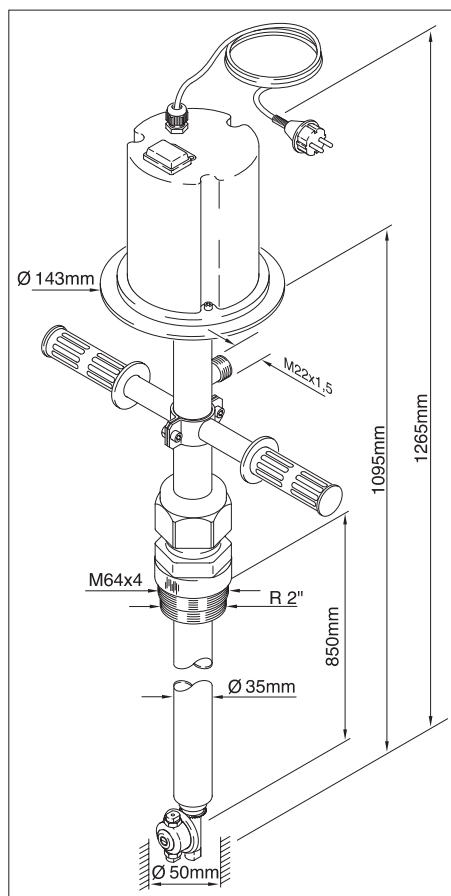
## Поведение при аварии

- ➔ Изключете отделната помпа под високо налягане.
- ➔ Издърпайте щепсела.
- ➔ Затворете притока на почистваща течност.

## Технически данни

		HKF 50 M
№ за поръчка		3.631-039
Макс. количество на засмукване	л/ч (л/мин)	1200 (20)
Макс. температура на почистващата течност	°C	85
Макс. работно налягане	MPa (bar)	15 (150)
Напрежение	V	230
Вид ток	--	1~
Честота	Hz	50
Номинална мощност	W	40
Вид защита	--	IP 55
Задвижване функционални обороти	1/мин	11
Извод за високо налягане	--	M22x1,5
Мин. отвор на съда	мм	50
Обща дължина	мм	1265
Макс. дълбочина на потапяне	мм	850
Тегло	кг	7,8
Околна температура	°C	+2...+40

### Скица с размери HKF 50 M



### Избор на дюза

#### Работа с 1 дюза

При работа с 1 дюза е необходим затварящ винт (вижте Принадлежности).

Дебит [л/ч]	1200	600	1000
Налягане [MPa]	10	6,5	10
Размер на дюзата	0009	00055	0007
№ за поръчка 6.415-	447	445	077

#### Работа с 2 дюзи

Дебит [л/ч]	1200	960
Налягане [MPa]	10	14
Размер на дюзата	00045	0003
№ за поръчка 6.415-	446	444 *

\* Стандарт

## Пускане в експлоатация

#### Указание

Препоръчва се използването на филтър за мръсотия в тръбопровода под високо налягане, въпреки това обаче цедката трябва редовно да се почиства.

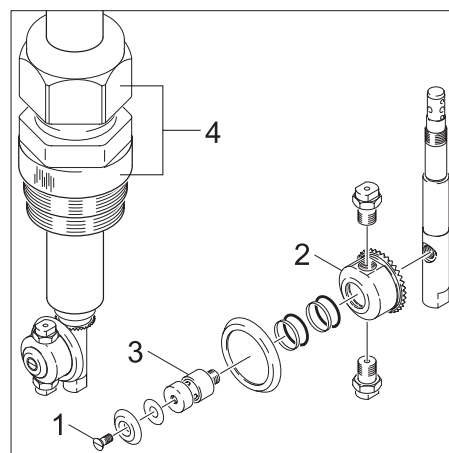
### Електрическо задвижване

#### ⚠ Опасност

Опасност за живота поради високо електрическо напрежение! Изпълнението на необходимите електроинсталации да се възлага само на електротехници.

- Контактът трябва да бъде подсигурен със защитно приспособление за падове в напрежението с ток на изключване от 30 mA.
- Контактът трябва да се намира в близост до работното място, за да може в случай на авария бързо да се издърпа.

### Монтирайте винтово съединение за бъчва или конус на шпундовия отвор.



- 1 Затварящ винт
- 2 Конусно зъбно колело
- 3 Шийка на оста

- 4 Винтово съединение за бъчва или конус на шпундовия отвор
  - Развийте винтовото съединение.
  - Свалете шайбата и кръглата заготовка.
  - Извадете конусното зъбно колело.
  - Развийте шийката на оста с помощта на кръгъл предмет (диаметър 2,8 мм).
  - Поставете винтовото съединение за бъчва или конус на шпундовия отвор или ги сменете.
  - Намажете шийката на оста с уплътнително средство (Loctite № 500, № за поръчка 6.869-002) и я навийте.
  - Поставете конусното зъбно колело.
  - Поставете шайбата и кръглата заготовка.
  - Намажете винтовото съединение с уплътнително средство и го навийте.

## Обслужване

#### ⚠ Опасност

Опасност от нараняване поради евентуално гореща струя под високо налягане.

- Уредът за вътрешно почистване да се пуска в действие само в затворени от всички страни съдове.
- Уредът за вътрешно почистване да се поставя в съдовете или да се премества в други съдове само при изключена отделна помпа под високо налягане и изключено собствено задвижване.

#### Указание

- Трябва да се стремите към пространствено централно разположение на уреда за вътрешно почистване.
- Завинтете уреда за вътрешно почистване с поставеното на носещата тръба винтово съединение към обекта за почистване или при изпълнение с конус на шпундовия отвор го поставете и настройте дълбочината на потапяне.
  - Помпата под високо налягане да се свърже с маркуч за работа под налягане с уреда за вътрешно почистване.
  - Включете щепсела в електрическата мрежа.
  - Отворете притока на почистваща течност.
  - Включете отделната помпа под високо налягане.

#### Указание

При почти всички почистващи дейности се цели добър резултат от почистването с 2 дюзи. При много големи и силно замърсени съдове се използва 1 дюза, другата се затваря с винт.

### Предимство:

- По-добър резултат от почистването благодарение на широчината на струята и силата на удара на почистващата струя.

### Недостатък:

- Лагерите и уплътненията се натоварват силно и се износват по-бързо.
- Удължение на времето за почистване.

## Спиране на експлоатация

### Указание

Изплакнете уреда за вътрешно почистване преди изключване от експлоатация без прибавяне на почистващи средства. По този начин се избягва покриването с корица и слепване, а така и износването на уплътненията.

- Изключете отделната помпа под високо налягане.
- Затворете притока на почистваща течност.
- Издърпайте щепсела.
- Свалете уреда за вътрешно почистване от съда.

## Грижи и поддръжка

Основа за инсталация с техническа безопасност е редовната поддръжка. Използвайте само оригинални резервни части на производителя или препоръчани от него части, като

- Резервни и износващи се части
- Части принадлежности
- Горивни материали
- Почистващ препарат

### ⚠ Опасност

Опасност от злополука при работа по инсталацията!

При всички работи:

- Включете помпата под високо налягане без напрежение от главния прекъсвач и го подсигурете.
- Затворете притока на почистваща течност.
- Издърпайте щепсела.

### Кой има право да извършва работи по поддръжката?

Извършване на работите по поддръжката се позволява само от оторизирани лица, които могат да обслужват и поддържат сигурно инсталации под високо налягане.

## Договор за поддръжка

За да се гарантира надеждна работа на инсталацията, ние Ви препоръчваме да сключите договор за поддръжка. Моля обърнете се към оторизирания сервиз на Kärcher.

## План по поддръжка

### Ежедневно преди употреба

- Отстранете замърсяванията в областта на зъбците на почистващата глава.

### Ежемесечно

- Проверете, дали болтовете са стабилно монтирани.

## Помощ при неизправности

### Указания за неизправности

### ⚠ Опасност

Опасност от злополука при работа по инсталацията!

При всички работи:

- Включете помпата под високо налягане без напрежение от главния прекъсвач и го подсигурете.
- Затворете притока на почистваща течност.
- Издърпайте щепсела.

### Кой може да отстранява неизправности?

#### ■ Потребител

Работи с указание „Потребител“ могат да се извършват само от оторизирани лица, които могат да обслужват и поддържат сигурно инсталации под високо налягане.

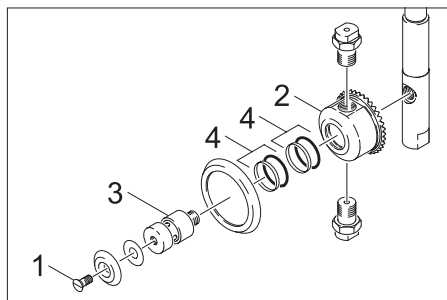
#### ■ Електротехници

Само лица с професионално образование в областта на електротехниката.

#### ■ Служба за работа с клиенти

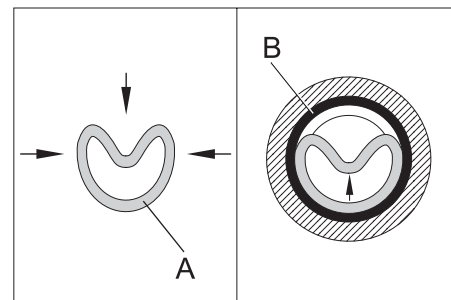
Работи с указание "Сервиз" могат да бъдат извършвани само от монтьорите на Kärcher.

## Сменете контактният уплътнителен пръстен



- 1 Затварящ винт
  - 2 Конусно зъбно колело
  - 3 Шийка на оста
  - 4 Контактен уплътнителен пръстен
- Развийте винтовото съединение.
  - Свалете шайбата и кръглата заготовка.
  - Извадете конусното зъбно колело.
  - Демонтирайте контактните уплътнителни пръстени с помощта на малка отвертка. Внимавайте за това, глъбовете и отворите да не се повредят.

- Почистете глъбовете и отворите старателно от мръсотия.



- A Контактен пръстен  
B Кръгло уплътнение
- Кръглото уплътнение да се постави в глъба.
  - Контактния пръстен да се постави бъбрековидно, при което ни бива да се образуват остри съвки.
  - Контактния пръстен да се постави в глъба в тази форма и да се притисне по посока на стрелката в глъба.
  - Да се монтира втория контактен уплътнителен пръстен.
  - След това да се калибрира с дорник (№ за поръчка 5.901-068).
  - Шийката на оста и уплътненията да се смажат със силиконова смазка.
  - Поставете конусното зъбно колело.
  - Поставете шайбата и кръглата заготовка.
  - Намажете винтовото съединение с уплътнително средство и го навийте.

## Търсене на неизправности

Неизправност	Възможна причина	Отстраняване	от кого
Моторът не се върти	Няма напрежение на мотора.	Да се проверят предпазителя и кабелите.	Електротехник
	Защитното термореле в намотката се е задействало.	Отстранете причината за претоварването.	Електротехник
	Защитното приспособление за падове в напрежението се е задействало.	Отстранете причината и върнете обратно защитното приспособление за падове в напрежението.	Електротехник
Моторът не се върти, почистващата глава не се върти	Счупени задвижващи части в носещата тръба.	Проверете частите, сменете дефектните части.	Служба за работа с клиенти
Почистващата глава се върти само около едната ос или в обратна посока	Почистващата глава се опира на стената на съда.	Променете разположението на почистващата глава и по този начин се погрижете за свободен ход.	Потребител
	Хлабината между зъбците на конусните зъбни колела е твърде голяма.	Регулирайте, сменете износените части.	Служба за работа с клиенти
	Разрушени зъбци на конусните зъбни колела.	Сменете конусните зъбни колела.	Служба за работа с клиенти
Неравномерна почистваща струя	Запушени пръскащи дюзи.	Почистете пръскащите дюзи.	Потребител
	Повредени пръскащи дюзи.	Сменете пръскащите дюзи.	Потребител
Впръсканото количество е твърде малко	Утечка на почистващата глава или в захранващия кабел.	Проверете помпата, проверете нагнетателния кабел/маркучите.	Потребител
	Запушен филтър в захранващата линия.	Да се почисти филтъра.	Потребител
Почистващата течност изтича в значително количество от отворите за отводняване на носещата тръба	Износени контактни уплътнителни пръстени в носещата тръба.	Проверете частите, сменете дефектните части.	Служба за работа с клиенти
Значително спадане на налягането, но не изтича почистваща течност от отворите да отводняване	Износени контактни уплътнителни пръстени в почистващата глава.	Проверете частите, сменете дефектните части.	Потребител

### Принадлежности

Обозначение	№ за поръчка
Конус на шпундовия отвор	4.132-002
Затварящ винт (за работа с 1 дюза)	5.411-061
Двойна ръкохватка	2.863-036

### CE – декларация

С настоящото декларираме, че цитираната по-долу машина съответства по концепция и конструкция, както и по начин на производство, прилаган от нас, на съответните основни изисквания за техническа безопасност и безвредност на Директивите на ЕО. При промени на машината, които не са съгласувани с нас, настоящата декларация губи валидност.

Продукт:	Почистване отвътре
Тип:	HKF 50 M

#### Намиращи приложение Директиви на ЕО:

98/37/ЕО  
2006/95/ЕО  
89/336/ЕИО (+91/263/ЕИО, 92/31/ЕИО, 93/68/ЕИО)



#### Намерили приложение

#### хармонизирани стандарти:

EN 55014-1: 2000 + A1: 2001 + A2: 2002  
EN 55014-2: 1997 + A1: 2001  
EN 60204-1  
EN 61000-3-2: 2000 + A2: 2005  
EN 61000-3-3: 1995 + A1: 2001

#### 5.957-453

Подписалите действат по възложение и като пълномощници на управителното тяло.

   
H. Jenner S. Reiser

Alfred Kaercher GmbH & Co. KG  
Alfred Kaercher-Str. 28 - 40  
D - 71364 Winnenden  
Тел.: +49 7195 14-0  
Факс: +49 7195 14-2212

### Гаранция

Установените от нашето компетентно дружество за пласмент гаранционни условия важат във всяка държава. Евентуалните повреди по уреда ние отстраняваме безплатно по време на гаранционния срок, ако причина за това са дефект в материалите или при производството. В гаранционен случай се обърнете моля с принадлежностите и документа за покупка към Вашия търговец или най-близкия оторизиран сервиз.



enne seadme esmakordset kasutamist tuleb lugeda

käesolevat kasutusjuhendit ja toimida selle kohaselt. Juhend tuleb hilisemaks kasutamiseks või järgmise omaniku tarvis alles hoida.

- Enne esmakordset kasutuselevõttu lugege kindlasti ohutusjuhiseid nr. 5.951-949!
- Transpordil tekkinud vigastuste puhul teavitage toote müüjat.

## Sisukord

Keskkonnakaitse	95
Kasutusjuhendis olevad sümbolid	95
Sihipärane kasutamine	95
Funktsioon	95
Ohutuslased märkused	95
Tehnilised andmed	95
Kasutuselevõtt	96
Käsitsemine	96
Kasutuselt võtmine	96
Korrahoid ja tehnohooldus	96
Abi häirete korral	97
Tarvikud	98
CE-vastavusdeklaratsioon	98
Garantii	98

## Keskkonnakaitse



Pakendmaterjalid on taaskasutatavad. Palun ärge visake pakendeid majapidamisprahi hulka, vaid suunake need taaskasutusse.



Vanad seadmed sisaldavad taaskasutatavaid materjale, mis tuleks suunata taaskasutusse. Patareid, õli ja muud sarnased ained ei tohi jõuda keskkonda. Seetõttu palume vanad seadmed likvideerida vastavate kogumissüsteemide kaudu.

## Kasutusjuhendis olevad sümbolid

### ⚠ Oht

Tähistab vahetult ähvardavat ohtu. Kui märkusega ei arvestata, võib see kaasa tuua surma või väga tõsiseid vigastusi.

### ⚠ Hoiaatus

Tähistab võimalikku ohtlikku olukorda. Kui märkusega ei arvestata, võib see kaasa tuua kergemaid vigastusi või materiaalset kahju.

### Märkus

Tähistab näpunäiteid kasutamiseks ja olulist infot.

## Sihipärane kasutamine

- Sisemine puhastaja HKF 50 M on pitsimiseseade tünnikorkide puhastamiseks vastavalt DIN

standardile ning muude mahutite ja tünnide puhastamiseks.

- Puhastuspea viiakse läbi vastava minimaalse läbimõõduga avause paaki.

Puhastuspea	Min. paagi avaus
HKF 50 M	50 mm

- Eraldi kõrgsurvepump ühendatakse kõrgsurvevooliku kaudu sisemise puhastajaga.

Mittesihipäraseks loetakse kasutamist väljaspool suletud mahuteid ja suuremate rõhkudega ning kõrgematel temperatuuridel kui tehnilistes andmetes toodud.

Palun vältige mineraalõli sisaldava heitvee sattumist pinnasesse, veekogudesse või kanalisatsiooni.

## Funktsioon

- Sisemine puhastaja koosneb ajamist, kandetorust ja puhastuspeast. Puhastuspea düüsid pöörlevad ümber kahe telje ja pääsevad nii mahutis igale poole ligi.
- Puhastuspea pöörleb elektrimootori jõul. Pöörte arv on seetõttu konstantne ega sõltu puhastusvedeliku rõhust ja kogusest.
- Kandetorul asub reguleeritav keermestatud ühenduskoht toru kinnitamiseks mahutite külge, millel on keermestatud augud R2" või M64x4. Alternatiivina keermesühendusele võib paigaldada prundikoonuse (vt lisatarvikuid).
- Kergemaks transportimiseks võib tellida topeltkäepideme (vt lisatarvikuid).

## Ohutuslased märkused

- Järgida tuleb kõiki riigis kehtivaid seaduslikke eeskirju.
- Järgige ohutuslaseid märkusi, mis on kaasas kasutatavate puhastusvahenditega (reeglina pakendi etiketil).
- Et vältida valest käsitsemisest lähtuvaid ohtusid, tohivad masinat kasutada ainult isikud, keda on käsitsemise osas instrueeritud, kes on oma võimeid masina kasutamises tõestanud ning kellele on kasutamine ülesandeks tehtud.
- Kasutusjuhend peab olema kõigi operaatorite käsutuses.

Vale käitamise või kasutamise korral seab käitaja ohtu iseenda ja teised inimesed tingituna:

- kõrge rõhust
- kõrge elektripingest
- puhastusvahendist või kasutatud puhastusvedelikust

### ⚠ Oht

- Sisemise puhastaja ajamist lähtuv muljumisoht. Võtke sisemise puhastaja

ajam kasutusele ainult suletud mahutites.

- Väljuvast kõrgsurvejoast lähtub vigastusohu, seetõttu tohib sisemist puhastajat ainult suletud mahutites tööle panna.
- Puhastatavates mahutites olevatest jääkainetest või kasutatavast puhastusvedelikust lähtub oht tervisele. Seetõttu järgige ettenähtud kaitsemeetmeid.
- Kui sisemine puhastaja ei ole paagis sügaval sees, tuleb arvestada ümberkukkuvast seadmest lähtuva vigastusohuga. Sel juhul fikseerige sisemine puhastaja täiendavalt.
- Ümberkukkuvast mahutist lähtub vigastusohu, seetõttu fikseerige mahuti ja sisemine puhastaja täiendavalt.

### ⚠ Hoiaatus

Et vältida puhastuspea vigastamist, jälgige vaba paiknemist mahutis. Puhastuspea ei tohi mingil juhul mahuti seina vastu puutuda.

## Lubatud käitajad

Lubatud käitajad on isikud, kes on vähemalt 18 aastased ja suudavad seda masinat käitada (kutseõpilasi puudutavaid erandeid vt kutseliidu eeskirja BGV (Berufsgenossenschaftliche Vorschrift) D15 §6).

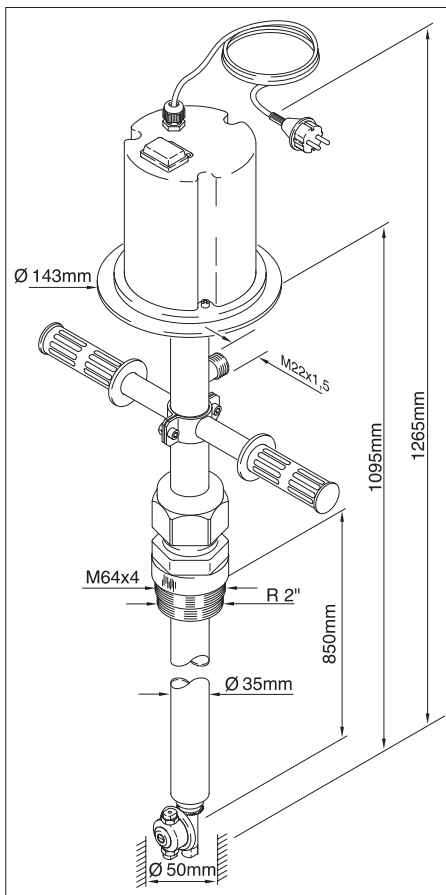
## Hädaolukorras käitumine

- ➔ Lülitage eraldiolev kõrgsurvepump välja.
- ➔ Tõmmake toitejuhe pistikupesast välja.
- ➔ Sulgege puhastusvedeliku pealevool.

## Tehnilised andmed

		HKF 50 M
<b>Tellimisnr.</b>		3.631-039
Maks. pumpamiskogus	l/h (l/min)	1200 (20)
Puhastusvedeliku maks. temperatuur	°C	85
Maks. töö rõhk	MPa (baar)	15 (150)
Pinge	V	230
Voolu liik	--	1~
Sagedus	Hz	50
Nominaalvõimsus	W	40
Kaitse liik	--	IP 55
Ajami töö pöörte arv	1/min	11
Kõrgsurveühendus	--	M22x1,5
Min. paagi avaus	mm	50
Kogupikkus	mm	1265
Maks. sukelsügavus	mm	850
Kaal	kg	7,8
Ümbritsev temperatuur	°C	+2...+40

## Mõõtmega joonis HKF 50 M



### Düüside valik

#### Käitus 1 düüsiga

1 düüsiga käitamisel on vajalik sulgekruvi (vt lisatarvikud).

<b>Vedeliku kogus [l/h]</b>	1200	600	1000
<b>Rõhk [MPa]</b>	10	6,5	10
<b>Düüsi suurus</b>	0009	00055	0007
<b>Tellimisnr. 6.415-</b>	447	445	077

#### Käitus 2 düüsiga

<b>Vedeliku kogus [l/h]</b>	1200	960
<b>Rõhk [MPa]</b>	10	14
<b>Düüsi suurus</b>	00045	0003
<b>Tellimisnr. 6.415-</b>	446	444 *

\* Standard

## Kasutuselevõtt

#### Märkus

On soovitatav kasutada kõrgsurvevoolikus mustusefiltrit, kuid sõela tuleks regulaarselt puhastada.

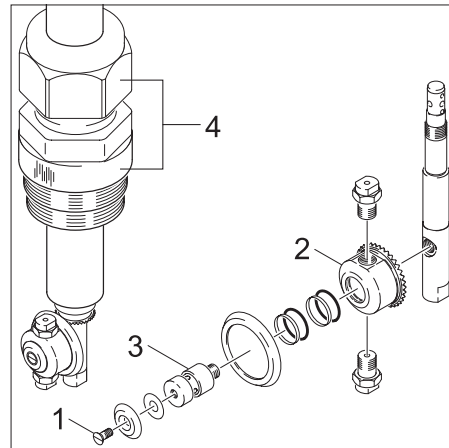
### Elektriam

#### ⚠ Oht

Kõrgest elektripingest lähtuv oht elule! Laske vajalik elektriinstallatsioon teha ainult väljaõppinud elektrikul.

- Pistikupesa peab olema varustatud rikkevoolu kaitselülitiga, mille vabastusvool on 30 mA.
- Pistikupesa peab olema töökoha läheduses, et avarii korral oleks võimalik toitepistik kiiresti välja tõmmata.

## Tünni keermesühenduse või prundi koonuse paigaldamine



- 1 Sulgekruvi
  - 2 Väikehammasratas
  - 3 Telje ots
  - 4 Tünni keermesühendus või prundi koonus
- Vabastage sulgekruvi.
  - Võtke seib ja ümmargune toorik ära.
  - Tõmmake väikehammasratas ära.
  - Keerake telje ots ümmarguse varva abil (läbimõõt 2,8 mm) välja.
  - Pange tünni keermesühendus või prundi koonu kohale või vahetage välja.
  - Määrige telje otsa tihendusvahendiga (Loctite nr. 500, tellimisnr. 6.869-002) ja keerake sisse.
  - Pange väikehammasratas peale.
  - Pange seib ja ümmargune toorik kohale.
  - Määrige sulgekruvi tihendusvahendiga ja keerake sisse.

## Käsitsemine

#### ⚠ Oht

Vigastusoht - väljuv veejuga võib olla tuline!

- Pange sisemine puhastaja tööle ainult igast küljest suletud anumates.
- Sisestage sisemine puhastaja mahutisse või tõstke ühest mahutist teise ainult siis, kui eraldiolev kõrgsurvepump ja ajam on välja lülitatud.

#### Märkus

Tuleb püüda asetada sisemine puhastaja keskele.

- Kruvige sisemine puhastaja kandetoru oleva keermesühenduse abil puhastatavale objektile või -prundikoonusega versiooni puhul - torgake peale ning reguleerige välja sisestamissügavus.

- Ühendage kõrgsurvepump kõrgsurvevooliku abil sisemise puhastajaga.
- Ühendadage võrgupistik.
- Avage puhastusvedeliku pealevool.
- Lülitage eraldiolev kõrgsurvepump sisse.

#### Märkus

Peaaegu kõigi puhastustööde puhul saab 2 düüsiga hea puhastustulemuse. Väga suurte ja väga määrdundu mahutite puhul kasutatakse 1 düüsi, teine suletakse kruviga.

#### Eelis:

- Parema tulemuse annab puhastusjoo suurem kaugus ja tabamisjõud.

#### Puudus:

- Laagrid ja tihendid saavad suurema koormuse osaliseks ja kuluvad kiiremini.
- Puhastusaja pikendamine.

## Kasutuselt võtmine

#### Märkus

Enne töö lõpetamist loputage sisemist puhastajat 30 sekundi vältel ilma puhastusvahendeid lisamata. Seeläbi väldite kooriku moodustumist ja kinnikleepumist ning seega tihendite enneaegset kulumist.

- Lülitage eraldiolev kõrgsurvepump välja.
- Sulgege puhastusvedeliku pealevool.
- Tõmmake toitejuhe pistikupesast välja.
- Võtke sisemine puhastaja paagist välja.

## Korrashoid ja tehnohooldus

Töökindla seadme põhiliseks eelduseks on regulaarne hooldus.

Kasutage ainult tootja originaal-varuosi või tootja poolt soovitatud osi, nagu näit.

- Varu- ja kuluvad osad
- Tarvikud
- Käitusained
- Puhastusvahend

#### ⚠ Oht

Õnnetusoht seadme juures töötades!

Kõigi tööde puhul:

- Lülitage kõrgsurvepump pealülitist pingevabaks ja kindlustage.
- Sulgege puhastusvedeliku pealevool.
- Tõmmake toitejuhe pistikupesast välja.

### Kes tohib hooldustöid teha?

Hooldustöid tohivad teha ainult instrueeritud inimesed, kes oskavad kõrgsurveseadmeid kindlalt käitada ja hooldada.

### Hooldusleping

Et tagada seadme usaldusväärne töö, soovitame sõlmida hoolduslepingu. Pöörduge palun oma piirkonna Kärcher'i klienditeenindusse.



## Hooldusplaan

### Iga päev enne kasutamist

- Eemaldage puhastuspea hammaste piirkonnast mustus.

### Kord kuus

- Kontrollige, kas kruvid on korralikult kinni.

## Abi häirete korral

### Märkusi rikete kohta

#### ⚠ Oht

Õnnetusohht seadme juures töötades!

Kõigi tööde puhul:

- Lülitage kõrgsurvepump pealülitist pingevabaks ja kindlustage.
- Sulgege puhastusvedeliku pealevool.
- Tõmmake toitejuhe pistikupesast välja.

### Kes tohib rikkeid kõrvaldada?

#### ■ Käitaja

Töid märkusega „Käitaja“ tohivad teha ainult instrueeritud inimesed, kes oskavad kõrgsurveseadmeid kindlalt käitada ja hooldada.

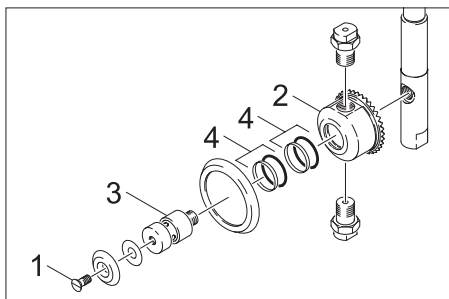
#### ■ Elektrikud

Ainult inimesed, kes on läbinud kutseõppe elektrotehnika valdkonnas.

#### ■ Klienditeenindus

Töid märkusega „Klienditeenindus“ tohivad teha ainult firma Kärcher klienditeeninduse montöörid.

### Tihendrõnga tihendite väljavahetamine



1 Sulgekruvi

2 Väikehammasratas

3 Telje ots

4 Tihendrõnga tihend

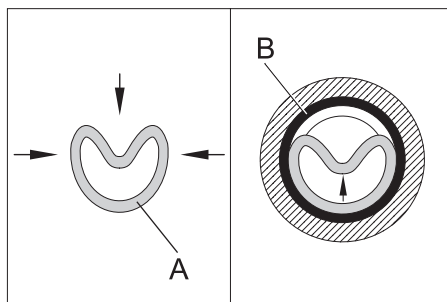
- Vabastage sulgekruvi.

- Võtke seib ja ümmargune toorik ära.

- Tõmmake väikehammasratas ära.

- Monteerige tihendrõnga tihendid väikese kruvikeeraja abil maha. Jälgige, et sooned ja puuravad viga ei saaks.

- Puhastage sooned ja puuravad hoolikalt mustusest.



A Tihendrõngas

B O-tihend

- Pange O-tihend soonde.

- Suruge tihendrõngas neerukujuliselt kokku, seejuures ei tohi tekkida teravaid murdumiskohti.

- Pange tihendrõngas sellisel kujul soonde ja suruge noolesuunas soonde.

- Paigaldage teine tihendrõnga tihend.

- Seejärel kalibreerige torni abil (tellimisnr. 5.901-068).

- Määrige teljeotsa ja tihendeid silikoonrasvaga.

- Pange väikehammasratas peale.

- Pange seib ja ümmargune toorik kohale.

- Määrige sulgekruvi tihendusvahendiga ja keerake sisse.

## Rikke otsing

Rike	Võimalik põhjus	Kõrvaldamine	kelle poolt
Mootor ei pöörle	Mootoris ei ole pinget.	Kontrollige kaitset ja kaableid.	Elektrik
	Mähises vallandus termostaat.	Kõrvaldage ülekoormuse põhjus.	Elektrik
	Vallandus rikkevoolu kaitseüliti.	Kõrvaldage põhjus ja lähtestage rikkevoolu kaitseüliti.	Elektrik
Mootor pöörleb, puhastuspea ei pöörle	Kandetorus on ajamosad murdunud.	Kontrollige osi ja vahetage defektsed osad välja.	Klienditeenindus
Puhastuspea pöörleb ainult ümber ühe telje või järskude tõmmetega	Puhastuspea lööb vastu paagi seinu.	Muutke puhastuspea paigutust ja hoolitsege seeläbi vaba liikumise eest.	Käitaja
	Väikehammasrataste hambalõtk liiga suur.	Reguleerige uuesti, vahetage kulunud osad välja.	Klienditeenindus
	Väikehammasrataste hambad katki.	Vahetage väikehammasrattad välja.	Klienditeenindus
Ebaühtlane puhastusjuga	Pritsimisdüüsid ummistunud.	Puhastage pritsimisdüüse.	Käitaja
	Pritsimisdüüsid vigastatud.	Vahetage pritsimisdüüsid välja.	Käitaja
Pritsimiskogus liiga väike	Puhastuspea või kaabli leke.	Kontrollige pumpa, kontrollige survevoolikuid/voolikuid.	Käitaja
	Toitevooliku filter ummistunud.	Puhastage filter.	Käitaja
Kandetoru veeväljutusavadest tungib välja väga suur kogus puhastusvedelikku	Kandetoru tihendrõnga tihendid on kulunud.	Kontrollige osi ja vahetage defektsed osad välja.	Klienditeenindus
Suur rõhu langus, aga veeväljutusavadest ei tule puhastusvedelikku välja	Puhastuspea tihendrõnga tihendid on kulunud.	Kontrollige osi ja vahetage defektsed osad välja.	Käitaja

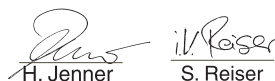
### Tarvikud

EN 61000-3-2: 2000 + A2: 2005  
EN 61000-3-3: 1995 + A1: 2001

Nimetus	Tellimisnr.
Prundikoonus	4.132-002
Sulgekruvi (käitamiseks 1 düüsiga)	5.411-061
Topeltkäepide	2.863-036

**5.957-453**

Allakirjutatud toimivad juhatause korraldusel ja volitusel.

  
H. Jenner      S. Reiser

### CE-vastavusdeklaratsioon

Käesolevaga kinnitame, et allpool kirjeldatud seade vastab meie poolt turule toodud mudelina oma kontseptsioonilt ja konstruktsioonilt EÜ direktiivide asjakohastele põhilistele ohutus- ja tervisekaitse nõuetele. Meiega kooskõlastamata muudatuste tegemise korral seadme juures kaotab käesolev deklaratsioon kehtivuse.

<b>Toode:</b>	sisemine puhasti
<b>Tüüp:</b>	HKF 50 M

#### Asjakohased EÜ direktiivid:

98/37/EÜ  
2006/95/EÜ  
89/336/EMÜ (+91/263/EMÜ, 92/31/EMÜ, 93/68/EMÜ)

#### Kohaldatud ühtlustatud standardid:

EN 55014-1: 2000 + A1: 2001 + A2: 2002  
EN 55014-2: 1997 + A1: 2001  
EN 60204-1

Alfred Kärcher GmbH & Co. KG  
Alfred Kärcher-Str. 28 - 40  
D - 71364 Winnenden  
Tel: +49 7195 14-0  
Faks: +49 7195 14-2212

### Garantii

Igas riigis kehtivad vastava volitatud müügiesindaja antud garantiitingimused. Võimalikud häired seadme töös kõrvaldatakse garantiiajal tasuta, kui põhjuseks on materjali- või tootmisviga. Garantii puhul pöörduge palun tagavaraosade ja ostutšekiga müüja poole või lähimasse volitatud klienditeenindusse.



Pirms uzsākt aparāta lietošanu, izlasiet šo

lietošanas instrukciju un rīkojieties atbilstoši tajā teiktajam. Saglabājiet darbības instrukciju vēlākai izmantošanai vai nodošanai nākošajam īpašniekam.

- Pirms pirmās lietošanas obligāti izlasīt norādījumus par drošību Nr. 5.951-949!
- Par transportēšanas bojājumiem nekavējoties ziņojiet tirgotājam.

## Satura rādītājs

Vides aizsardzība	99
Lietošanas instrukcijā izmantotie simboli	99
Noteikumiem atbilstoša lietošana	99
Darbība	99
Drošības norādījumi	99
Tehniskie dati	99
Ekspluatācijas uzsākšana	100
Apkalpošana	100
Ekspluatācijas pārtraukšana	100
Kopšana un tehniskā apkope	100
Palīdzība darbības traucējumu gadījumā	101
Piederumi	102
CE deklarācija	102
Garantija	102

## Vides aizsardzība



Iepakojuma materiāli ir atkārtoti pārstrādājami. Lūdzu, neizmetiet iepakojumu kopā ar mājsaimniecības atkritumiem, bet nogādājiet to vietā, kur tiek veikta atkritumu otrreizējā pārstrāde.



Nolietotās ierīces satur noderīgus materiālus, kurus iespējams pārstrādāt un izmantot atkārtoti. Baterijas, eļļa un tamlīdzīgas vielas nedrīkst nokļūt apkārtējā vidē. Tādēļ lūdzam utilizēt vecās ierīces ar atbilstošu atkritumu savākšanas sistēmu starpniecību.

## Lietošanas instrukcijā izmantotie simboli

### ⚠ Bīstami

Apzīmē tiešu apdraudējumu. Neievērojot šim apzīmējumam pievienoto norādījumu, var iestāties nāve vai tikt gūtas smagas fiziskas traumas.

### ⚠ Brīdinājums

Apzīmē iespējamu bīstamu situāciju. Neievērojot šim apzīmējumam pievienoto norādījumu, var tikt gūtas vieglas traumas vai nodarīti materiāli zaudējumi.

### Piezīme

Apzīmē padomus lietošanā un svarīgu informāciju.

## Noteikumiem atbilstoša lietošana

- Kameru tīrītājs HKF 50 M ir speciāla ierīce aizspundējamo tvertņu tīrīšanai atbilstoši DIN standartam, kā arī citu tvertņu un mucu tīrīšanai.
- Tīrīšanas galviņu caur atveri ar atbilstošu minimālo diametru ievada tvertnē.

Tīrīšanas galviņa	Min. tvertnes atvērums
HKF 50 M	50 mm

- Atsevišķu augstspiediena sūkni ar augstspiediena šūteni savieno ar kameru tīrītāju.

Par nepareizu izmantošanu uzskatāma ekspluatācija ārpus slēgtām tvertnēm un ar augstāku spiedienu un augstākā temperatūrā, kas atšķiras no tehniskajos datos norādītās.

Minerāleļļas saturoši notekūdeņi nedrīkst nokļūt augsnē, ūdenī vai kanalizācijā.

## Darbība

- Kameru tīrītājs sastāv no piedziņas bloka, nesošās caurules un tīrīšanas galviņas. Tīrīšanas galviņas sprauslas griežas ap divām asīm un līdz ar to aizsniedz visas vietas tvertnē.
- Tīrīšanas galviņu darbina elektromotors. Apgriezienu skaits tādēļ ir nemainīgs un atkarīgs no tīrīšanas šķidrums spiediena un daudzuma.
- Uz nesošās caurules atrodas regulējams skrūvsavienojums piestiprināšanai pie tvertnēm ar vītņurbumiem R2" vai M64x4. Alternatīva skrūvsavienojumam var būt spundes cauruma konuss (skatiet piederumus).
- Lai atvieglotu transportēšanu, iespējams piegādāt dubultrokturi (skatiet piederumus).

## Drošības norādījumi

- Nemiet vērā attiecīgajā valstī likumdevēja izdotos normatīvos aktus.
- Ievērojiet drošības norādījumus, kas pievienoti izmantotajiem tīrīšanas līdzekļiem (parasti atrodami uz līdzekļa iepakojuma etiķetes).
- Lai novērstu nepareizas lietošanas rezultātā radītas briesmas, iekārtu drīkst izmantot tikai personas, kas ir instruētas par tās lietošanu, ir pierādījušas savas prasmes iekārtas lietošanā un ir pilnvarotas to izmantot.
- Ikvienam lietotājam ir jābūt pieejamai lietošanas instrukcijai.

Neatbilstošas apiešanās vai izmantošanas gadījumā lietotājus un citas personas var apdraudēt:

- augsts spiediens,
- augsts elektriskais spriegums,

- tīrīšanas līdzeklis vai izmantotais tīrīšanas šķidrums.

### ⚠ Bīstami

- Kameru tīrītāja piedziņas radīts saspišanas risks. Kameru tīrītāja piedziņu drīkst darbināt tikai slēgtās tvertnēs.
- Pastāv ievainojumu risks izplūdušas augstspiediena strūklas rezultātā, tādēļ kameru tīrītāju drīkst izmantot tikai slēgtās tvertnēs.
- Kaitējums veselībai, ko rada tirāmajās tvertnēs atlikušās vielas vai izmantotais tīrīšanas šķidrums. Tādēļ veiciet noteiktos drošības pasākumus.
- Ievainojumu risks apgāzoties kameru tīrītājam, ja ir mazs iegremdēšanas dziļums. Šādā gadījumā kameru tīrītājs ir jānostiprina papildus.
- Pastāv ievainojumu risks, apgāzoties kameru tīrītājam, tādēļ tvertne un kameru tīrītājs ir jānostiprina papildus.

### ⚠ Brīdinājums

Lai novērstu tīrīšanas galviņas bojājumus, sekojiet, lai tās novietojums tvertnē būtu brīvs. Tīrīšanas galviņa nekādā gadījumā nedrīkst pieskarties tvertnes sienai.

## Pilnvarotie lietotāji

Pilnvarotie lietotāji ir personas, kuras sasniegušas 18 gadu vecumu un ir spējīgas lietot šo iekārtu (izņēmums ir mācekļi, skatiet BGV D15 §6).

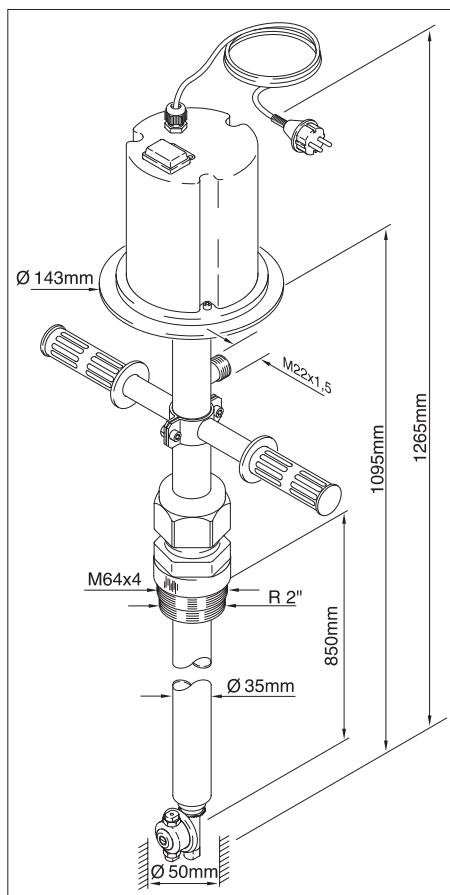
## Rīcība avārijas gadījumā

- ➔ Izslēgt atsevišķo augstspiediena sūkni.
- ➔ Izņemt tīkla kontaktdakšu.
- ➔ Noslēgt tīrīšanas šķidrums pievadu.

## Tehniskie dati

		HKF 50 M
<b>Pasūtījuma nr.</b>		3.631-039
Maksimālais darba apjoms	l/h (l/min.)	1200 (20)
Tīrīšanas šķidrums maks. temperatūra	°C	85
Maks. darba spiediens	MPa (bar)	15 (150)
Spriegums	V	230
Strāvas veids	--	1~
Frekvence	Hz	50
Nominālā jauda	W	40
Aizsardzības klase	--	IP 55
Piedziņas apgriezienu skaits darbībā	1/min	11
Augstspiediena padeve	--	M22x1,5
Min. tvertnes atvērums	mm	50
Kopgarums	mm	1265
Maksimālais iegremdēšanas dziļums	mm	850
Svars	kg	7,8
Apkārtējās vides temperatūra	°C	+2...+40

## Izmēru tabula MHKF 50 M



## Sprauslu izvēle

### Darbs ar 1 sprauslu

Darbam ar 1 sprauslu ir nepieciešama noslēgskrūve (skatiet piederumus).

Padeves daudzums [l/h]	1200	600	1000
Spiediens [MPa]	10	6,5	10
Sprauslas izmērs	0009	00055	0007
Pasūtījuma Nr. 6.415-	447	445	077

### Darbs ar 2 sprauslām

Padeves daudzums [l/h]	1200	960
Spiediens [MPa]	10	14
Sprauslas izmērs	00045	0003
Pasūtījuma Nr. 6.415-	446	444 *

\* Standarts

## Eksploatācijas uzsākšana

### Piezīme

Augstspiediena vadā ieteicams izmantot netīrumu filtru, taču tad regulāri jātīra siets.

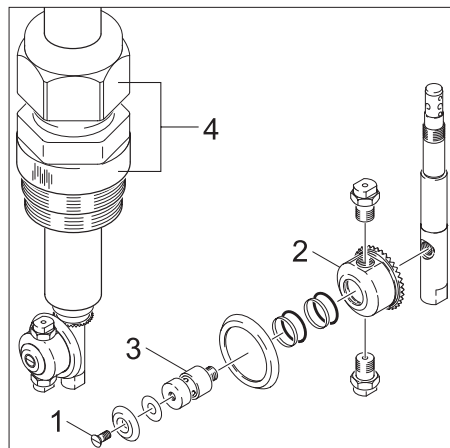
## Elektropiedziņa

### ⚠ Bīstami

*Draudi dzīvībai augsta elektriskā sprieguma dēļ! Nepieciešamo elektroinstalāciju uzticiet veikt tikai elektrīķim.*

- Kontaktligzdai jābūt nodrošinātai noplūdes strāvas aizsargslēdžī ar atslēgšanās strāvu 30 mA.
- Šai kontaktligzdai jāatrodas darba vietas tuvumā, lai ārkārtas gadījumā varētu ātri atvienot elektrības vadu.

## Mucas skrūves vai spundes cauruma montāža



- 1 Noslēgskrūve
  - 2 Konusveida zobrats
  - 3 Ass kakls
  - 4 Mucas skrūve vai spundes cauruma konuss
- Atskrūvējiet noslēgskrūvi.
  - Noņemiet paplāksni un apaļo plāksni.
  - Izvelciet konusveida zobratu.
  - Izgrieziet ass kaklu ar irbuļa palīdzību (diametrs 2,8 mm) ārā.
  - Ievietojiet vai nomainiet mucas skrūvi vai spundes cauruma konusu.
  - Pārklājiet ass kaklu ar hermētiķi (Loctite Nr. 500, pasūt. Nr. 6.869-002) un iegrieziet iekšā.
  - Uzlieciet konusveida zobratu.
  - Uzlieciet paplāksni un apaļo plāksni.
  - Pārklājiet mucas skrūvi ar hermētiķi un ieskrūvējiet iekšā.

## Apkalpošana

### ⚠ Bīstami

*Savainošanās risks izplūstošas, iespējams, karstas augstspiediena strūkļas rezultātā!*

- Izmantojiet kameru tīrītāju tikai no visām pusēm noslēgtās tvertnes.
- Ievietojiet kameru tīrītāju tvertnē vai pārlieciet no vienas tvertnes citā tikai tad, kad izslēgts atsevišķais augstspiediena sūkņis un paša tīrītāja piedziņa.

### Piezīme

Jāmēģina panākt kameru tīrītāja novietojums tvertnes centrā.

- Pieskrūvējiet kameru tīrītāju ar skrūvi, kas atrodas uz nesošās caurules,

tīrāmajam objektam vai modelim ar spundes cauruma konusu uzspriedit to un noregulējiet gremdēšanas dziļumā.

- Pievienojiet augstspiediena sūkņi ar augstspiediena šūteni kameru tīrītājam.
- Pievienojiet kontaktspraudni kontaktligzdai.
- Atveriet tīrīšanas šķidrums pievadu.
- Ieslēdziet atsevišķo augstspiediena sūkņi.

### Piezīme

*Veicot gandrīz jebkurus tīrīšanas darbus, ar 2 sprauslām var panākt labu tīrīšanas rezultātu. Ja tvertnes ir ļoti lielas un netīras, izmantojiet 1 sprauslu, otru noslēdziet ar skrūvi.*

### Priekšrocība:

- Labāks tīrīšanas rezultāts ar tālāku strūkļu un tīrīšanas strūkļas spēku.

### Trūkums:

- Gultņi un blīves tiek vairāk noslogotas un ātrāk nodilst.
- Pagarinās tīrīšanas laiks.

## Eksploatācijas pārtraukšana

### Piezīme

*Pirms eksploatācijas pārtraukšanas kameru tīrītāju 30 sekundes skalojiet bez tīrīšanas līdzekļa piejaukuma. Tādējādi tiek novērsta sacietēšana un salīšana, kas novērš arī priekšlaicīgu blīvju nodilšanu.*

- Izslēgt atsevišķo augstspiediena sūkņi.
- Noslēgt tīrīšanas šķidrums pievadu.
- Izņemt tīkla kontaktdakšu.
- Izņemt kameru tīrītāju no tvertnes.

## Kopšana un tehniskā apkope

Drošas iekārtas pamatnoteikums ir regulāra apkope.

Izmantojiet tikai ražotāja oriģinālās vai ražotāja ieteiktās rezerves daļas:

- Rezerves daļas un nodilumam pakļautās daļas
- Piederumi
- Izejmateriāli
- Mazgāšanas līdzekļi

### ⚠ Bīstami

*Negadījumu risks, strādājot ar iekārtu!*

*Veicot jebkuru darbu:*

- Atslēdziet augstspiediena sūkņi ar galveno slēdzi no strāvas un nodrošiniet.
- Noslēgt tīrīšanas šķidrums pievadu.
- Izņemt tīkla kontaktdakšu.

## Kas drīkst veikt apkopes darbus?

Darbus drīkst veikt tikai instruētas personas, kuras prot veikt augstspiediena iekārtu eksploatāciju un apkopi.

## Apkopes līgums

Lai varētu garantēt drošu iekārtas eksploatāciju, mēs iesakām noslēgt apkopes līgumu. Griezieties vietējā "Kärcher" klientu apkalpošanas dienestā.

## Apkopes grafiks

### 1k dienu pirms izmantošanas

- ➔ Notīriet netīrumus tīrīšanas galviņas sazobes zonā.

### Reizi mēnesī

- ➔ Pārbaudiet, vai ir nofiksētas skrūves.

## Palīdzība darbības traucējumu gadījumā

### Traucējumu norādes

#### ⚠ **Bīstami**

*Negadījumu risks, strādājot ar iekārtu!  
Veicot jebkuru darbu:*

- ➔ Atslēdziet augstspiediena sūkni ar galveno slēdzi no strāvas un nodrošiniet.
- ➔ Noslēgt tīrīšanas šķidrums pievadus.
- ➔ Izņemt tīkla kontaktdakšu.

### Kurš drīkst novērst darbības traucējumus?

#### ■ **Atbildīgā persona**

Darbus ar piezīmi "Atbildīgā persona" drīkst veikt tikai instruētas personas, kuras prot veikt augstspiediena iekārtu ekspluatāciju un apkopi.

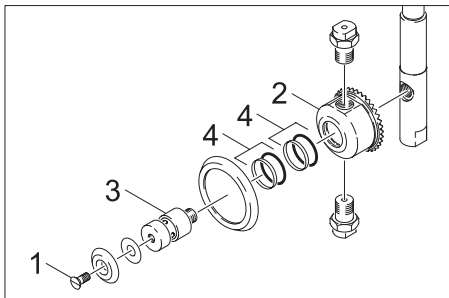
#### ■ **Elektriķi**

Tikai personas ar arodizglītību elektrotehniskajā jomā.

#### ■ **Klientu apkalpošanas dienests**

Darbus ar piezīmi "Klientu apkalpošanas dienests" drīkst veikt tikai "Kärcher" klientu apkalpošanas dienesta mehāniķi.

### Nomainiet blīvredzenu blīvējumus



1 Noslēgskrūve

2 Konusveida zobrats

3 Ass kakls

4 Blīvredzenu blīvējums

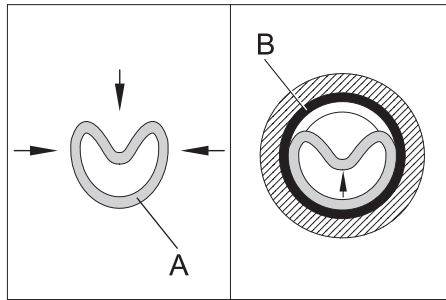
- ➔ Atskrūvējiet noslēgskrūvi.

- ➔ Noņemiet paplāksni un apaļo plāksni.

- ➔ Izvelciet konusveida zobratu.

- ➔ Demontējiet blīvredzenu blīvējumus ar maza skrūvgrieža palīdzību. Uzmaniet, lai netiktu sabojātas rievas un urbumi.

- ➔ Uzmanīgi notīriet no rievām un urbumiem netīrumus.



A Blīvredzens

B Blīvredzens

- ➔ Ielieciet blīvredzenu rievā.

- ➔ Saspieties blīvredzenu malas kopā, bet tā, lai nerastos asas locījuma vietas.

- ➔ Ievietojiet blīvredzenu šādā veidā rievā un iespieties iekšā rievā bultiņas virzienā.

- ➔ Iemontējiet otru blīvredzenu blīvējumu.

- ➔ Pēc tam kalibrējiet ar irbuli (pasūt. Nr. 5 901-068).

- ➔ Iesmērējiet ass kaklu un blīvējumus ar silikona smērvielu.

- ➔ Uzlieciet konusveida zobratu.

- ➔ Uzlieciet paplāksni un apaļo plāksni.

- ➔ Pārklājiet mucas skrūvi ar hermētiķi un ieskrūvējiet iekšā.

## Traucējummeklēšana

Darbības traucējums	Iespējamais cēlonis	Traucējuma novēršana	Kam jāveic
Negriežas motors	Motoram nav sprieguma	Pārbaudiet drošinātāju un vadus.	Elektrospeciālists
	Tinumā reaģējis termo aizsardzības slēdzis.	Novērsiet pārslodzes iemeslu.	Elektrospeciālists
	Reaģējis noplūdes strāvas aizsargslēdzis.	Novērsiet iemeslu un atiestatiet noplūdes strāvas aizsargslēdzi.	Elektrospeciālists
Negriežas motors, negriežas tīrīšanas galviņa.	Salūzušas piedziņas detaļas nesošajā caurulē.	Pārbaudiet detaļas un, ja tās ir bojātas, nomainiet.	Klientu apkalpošanas dienests
Tīrīšanas galviņa griežas tikai ap vienu asi vai raustoties	Tīrīšanas galviņa atduras pret tvertnes sienu.	Izmainiet tīrīšanas galviņas novietojumu un līdz ar to nodrošiniet brīvu kustību.	Atbildīgā persona
	Pārāk liels konusveida zobratu zobu brīvgājiens.	Noregulējiet, nomainiet nolietotās daļas.	Klientu apkalpošanas dienests
	Sabojāta konusveida zobratu sazobe.	Nomainiet konusveida zobratu.	Klientu apkalpošanas dienests
Nevienmērīga tīrīšanas strūkļa.	Aizsprostotas smidzināšanas sprauslas.	Iztīriet smidzināšanas sprauslas.	Atbildīgā persona
	Bojātas smidzināšanas sprauslas.	Nomainiet smidzināšanas sprauslas.	Atbildīgā persona
Pārāk maza strūkļa.	Sūce tīrīšanas galviņā vai pievadā.	Pārbaudiet sūkni, spiediena vadus/šļūtenes.	Atbildīgā persona
	Aizsprostots filtrs pievadā.	Tīrīt filtru.	Atbildīgā persona
No nesošās caurules ūdens novadīšanas atverēm lielā daudzumā izplūst tīrīšanas šķidrums.	Nodiluši blīvgredzenu blīvējumi nesošajā caurulē.	Pārbaudiet detaļas un, ja tās ir bojātas, nomainiet.	Klientu apkalpošanas dienests
Ievērojams spiediena samazinājums, bet no ūdens novadīšanas atverēm neizplūst tīrīšanas šķidrums	Nodiluši blīvgredzenu blīvējumi tīrīšanas galviņā.	Pārbaudiet detaļas un, ja tās ir bojātas, nomainiet.	Atbildīgā persona

### Piederumi

Apzīmējums	Pasūtījuma nr.
Spundes cauruma konuss	4.132-002
Noslēgskrūve (darbam ar 1 sprauslu)	5.411-061
Dubultrokturis	2.863-036

### CE deklarācija

Ar šo mēs paziņojam, ka turpmāk minētā iekārta, pamatojoties uz tās konstrukciju un izgatavošanas veidu, kā arī mūsu apgrozībā laistajā izpildījumā atbilst ES direktīvu attiecīgajām galvenajām drošības un veselības aizsardzības prasībām. Iekārtā izdarot ar mums nesaskaņotas izmaiņas, šis paziņojums zaudē savu spēku.

<b>Produkts:</b>	Salona tīrītājs
<b>Tips:</b>	HKF 50 M

### Attiecīgās ES direktīvas:



98/37/EK  
2006/95/EK  
89/336/EEK (+91/263/EEK, 92/31/EEK, 93/68/EEK)

### Piemērotās harmonizētās normas:

EN 55014-1: 2000 + A1: 2001 + A2: 2002  
EN 55014-2: 1997 + A1: 2001  
EN 60204-1  
EN 61000-3-2: 2000 + A2: 2005  
EN 61000-3-3: 1995 + A1: 2001

5.957-453

Apakšā parakstījušās personas rīkojas uzņēmuma vadības uzdevumā un pēc tās pilnvarojuma.

   
H. Jenner S. Reiser

Alfred Kärcher GmbH & Co. KG  
Alfred Kärcher-Str. 28 - 40  
D - 71364 Winnenden  
Tāl.: +49 7195 14-0  
Fakss: +49 7195 14-2212

### Garantija

Katrā valstī ir spēkā mūsu kompetentās pārdošanas sabiedrības izdotie garantijas nosacījumi. Iespējamos ierīces traucējumus garantijas laikā novērsīsim bez maksas, ja iemesls ir materiāla vai ražotāja kļūda. Garantijas gadījumā lūdzu ar piederumiem un pirkuma čeku vērsieties pie pārdevēja vai tuvākajā klientu servisā.



Prieš pradėdamas naudoti įsigytą prietaisą, perskaitykite šią naudojimo instrukciją ir vadovaukitės ja. Naudojimo instrukciją išsaugokite, kad galėtumėte naudotis ja vėliau arba perduoti kitam savininkui.

- Prieš pirmąjį naudojimą, būtinai perskaitykite saugos nurodymus Nr. 5.951-949!
- Pastebėję transportavimo metu apgadintas detales, informuokite tiekėją.

## Turinys

Aplinkos apsauga	103
Naudojimo instrukcijoje naudojami simboliai	103
Naudojimas pagal paskirtį	103
Veikimas	103
Saugos reikalavimai	103
Techniniai duomenys	103
Naudojimo pradžia	104
Valdymas	104
Naudojimo nutraukimas	104
Priežiūra ir aptarnavimas	104
Pagalba gedimų atveju	105
Dalys	106
CE deklaracija	106
Garantija	106

## Aplinkos apsauga



Pakuotės medžiagos gali būti perdirbamos. Neišmeskite pakuočių kartu su buitinėmis atliekomis, bet atiduokite jas perdirbti.



Naudotų prietaisų sudėtyje yra vertingų, antriniams žaliavų perdirbimui tinkamų medžiagų, todėl jie turėtų būti atiduoti perdirbimo įmonėms. Akumulatoriai, alyvos ir panašios medžiagos neturėtų patekti į aplinką. Todėl naudotus prietaisus šalinkite pagal atitinkamą antrinių žaliavų surinkimo sistemą.

## Naudojimo instrukcijoje naudojami simboliai

### ⚠ Pavojus

Žymi gresiantį tiesioginį pavojų. Nepaisant nurodymo, gresia mirtis arba sunkūs sužalojimai.

### ⚠ Įspėjimas

Žymi potencialiai pavojingą situaciją. Nepaisant nurodymo, gresia lengvi sužalojimai ar materialiniai nuostoliai.

### Pastaba

Žymi patarimus, kaip naudoti įrangą, ir informaciją apie ją.

## Naudojimas pagal paskirtį

- Vidaus valytuvus HKF 50 M - tai purškiamasis įrenginys, skirtas valyti kanistrus pagal DIN standartus ir kitus indus bei rezervuarus.
- Per reikimo mažiausio skersmens angą valymo galva įkišama į rezervuarą.

Valymo galva	Minimali rezervuaro anga
HKF 50 M	50 mm

- Atskiras aukšto slėgio siurblys aukšto slėgio žarna sujungiamas su vidaus valytuvu.

Įrenginio naudojimas neuždaruose rezervuaruose ir su aukštesniu slėgiu bei aukštesne temperatūra, laikomas naudojimu ne pagal paskirtį.

Neišleiskite mineralinės alyvos turinčių nuotekų į dirvožemį, vandens telkinius ar kanalizaciją.

## Veikimas

- Vidaus valytuvą sudaro pavara, atraminis vamzdis ir valymo galva. Valymo galvos purkštukai sukasi apie dvi ašis ir pasiekia kiekvieną rezervuaro vietą.
- Valymo galvą suka elektros variklis. Todėl apsuokų kiekis lieka pastovus ir nepriklauso nuo slėgio ir valiklio kiekio.
- Ant atraminio vamzdžio įrengta perstatoma veržlinė jungtis, skirta tvirtinti rezervuarą su R2" arba M64x4 srieginėmis angomis. Vietoj veržlinės jungties galite sumontuoti kūginį fiksatorių (žr. „Priedai“).
- Įrenginio transportavimui palengvinti tiekama dviguba rankena (žr. „Priedai“).

## Saugos reikalavimai

- Laikykitės nacionalinių teisės normų.
- Laikykitės naudojamų valymo priemonių saugos reikalavimų (dažniausiai pateikiami ant etiketės).
- Siekiant išvengti galimo pavojaus dėl netinkamo įrenginio valdymo, jį valdyti gali tik asmenys, instruktuoti, kaip naudoti įrenginį, įrodę savo sugebėjimus jį valdyti ir įgalinti jį naudoti.
- Naudojimo instrukcija turi būti prieinama kiekvienam operatoriui.

Netinkamas ir aplaidus naudojimas kelia pavojų operatoriui ir kitiems asmenims dėl:

- aukšto slėgio
- aukštos elektros įtampos
- valomosios priemonės arba naudojamo valomojo skysčio

### ⚠ Pavojus

- Vidaus valytuvo pavara gali sutraikyti. Vidaus valytuvo pavara įjunkite tik uždarame rezervuare.

- Purškiamą aukšto slėgio srovę gali sužaloti, todėl vidaus valytuvą junkite tik uždarame rezervuare.
- Rezervuaruose valomų medžiagų likučiai arba naudojamas valomasis skystis kelia pavojų sveikatai. Todėl imkitės nurodytų saugos priemonių.
- Negiliai panardintas judantis vidaus valytuvus gali sužaloti. Tokiu atveju papildomai apsaugokite vidaus valytuvą.
- Be to, sužaloti gali nuvirtęs rezervuaras, todėl papildomai apsaugokite rezervuarą ir vidaus valytuvą.

### ⚠ Įspėjimas

Siekdami nepažeisti valymo galvos, užtikrinkite, kad ji rezervuare būtų laisvoje padėtyje. Valymo galva jokiū būdu negali atsitrenkti į rezervuaro sienas.

## Galimi operatoriai

Operatoriais gali būti asmenys, sulaukę 18 metų ir turintys teisę valdyti įrenginį (išimtyms taikomos profesiniams mokiniams, žr. BGV D15 §6).

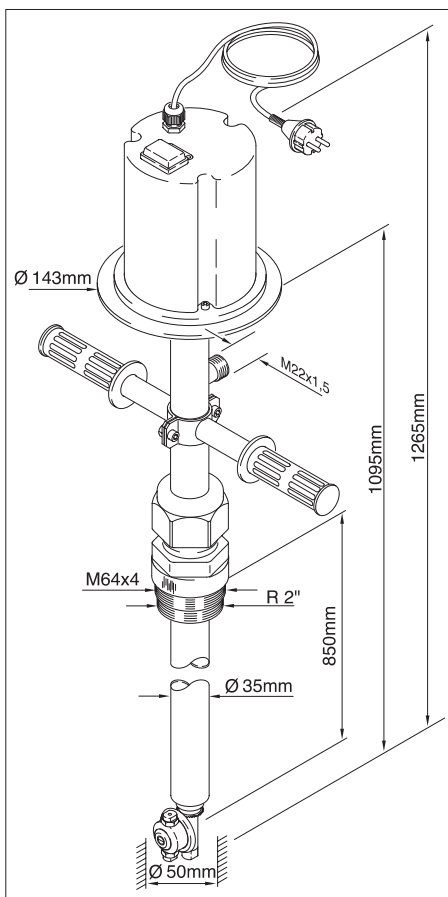
## Veiksmai įvykus avarijai

- ➔ Išjunkite atskirą aukšto slėgio siurblį.
- ➔ Ištraukite elektros laido kištuką.
- ➔ Nutraukite valomojo skysčio teikimą.

## Techniniai duomenys

		HKF 50 M
<b>Užsakymo Nr.</b>		3.631-039
Didžiausias debitas	l/h (l/min)	1200 (20)
Maksimali valomojo skysčio temperatūra	°C	85
Maksimalus darbo slėgis	MPa (bar)	15 (150)
Įtampa	V	230
Srovės rūšis	--	1~
Dažnis	Hz	50
Nominalioji galia	W	40
Saugiklio rūšis	--	IP 55
Funkcinis pavaros apsuokų kiekis	1/min	11
Aukšto slėgio jungtis	--	M22x1,5
Minimali rezervuaro anga	mm	50
Visas ilgis	mm	1265
Didžiausias nardinimo gylis	mm	850
Svoris	kg	7,8
Aplinkos temperatūra	°C	+2...+40

## Matmenų lentelė HKF 50 M



## Purkštukų pasirinkimas

### Naudojimas su 1 purkštuku

Naudojant įrenginį su vienu purkštuku, būtinas užsakomas dangtelis (žr. „Priedai“).

Debitas [l/h]	1200	600	1000
Slėgis [MPa]	10	6,5	10
Purkštukų dydis	0009	00055	0007
Užsakymo Nr. 6.415-	447	445	077

### Naudojimas su 2 purkštukais

Debitas [l/h]	1200	960
Slėgis [MPa]	10	14
Purkštukų dydis	00045	0003
Užsakymo Nr. 6.415-	446	444 *

\* Įprastas

## Naudojimo pradžia

### Pastaba

Aukšto slėgio valymo įrenginyje patariama naudoti filtrą, tačiau vis tiek reguliariai valykite sieta.

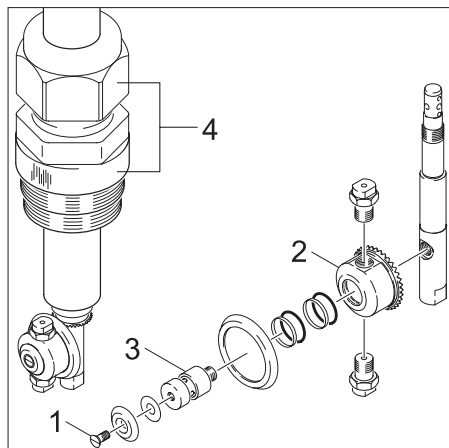
## Elektros pavara

### ⚠ Pavojus

Aukšta elektros įtampa kelia pavojų gyvybei! Reikiamus elektros instaliavimo darbus gali atlikti tik kvalifikuotas elektrikas.

- Tinklo lizdas turi turėti apsauginį nebalanso srovės jungiklį, kurio suveikimo srovė yra 30 mA.
- Tinklo lizdas turi būti netoli nuo darbo vietos, kad avariniu atveju būtų galima nedelsiant ištraukti tinklo kištuką.

## Užsakomojo dangtelio arba kūginio fiksatoriaus montavimas



- 1 Užsakomasis dangtelis
  - 2 Kūginis dantratis
  - 3 Ašies antgalis
  - 4 Užsakomasis dangtelis arba kūginis fiksatorius
- ➔ Atsukite užsakomąjį dangtelį.
  - ➔ Nuimkite poveržlę ir žiedą.
  - ➔ Nuimkite kūginį dantratį.
  - ➔ Strypu išsukite ašies antgalį (skersmuo 2,8 mm).
  - ➔ Sumontuokite arba pakeiskite užsakomąjį dangtelį arba kūginį fiksatorių.
  - ➔ Ašies antgalį patepkite tarpikliu (Loctite Nr. 500, užs. Nr. 6.869-002) ir įsukite.
  - ➔ Uždėkite kūginį dantratį.
  - ➔ Uždėkite poveržlę ir žiedą.
  - ➔ Užsakomąjį dangtelį patepkite tarpikliu ir įsukite.

## Valdymas

### ⚠ Pavojus

Aukšto slėgio srovė gali būti karšta ir sužaloti.

- Vidaus valytuvą junkite tik iš visų pusių uždareme rezervuare.
- Vidaus valytuvą prie rezervuaro junkite arba perkelkite į kitą rezervuarą tik, kai išjungtas atskiras aukšto slėgio siurblys ir prietaiso pavaros mechanizmas.

### Pastaba

Siekite, kad vidaus valytuvai būtų kuo arčiau rezervuaro vidurio.

- ➔ Vidaus valytuvą atraminio vamzdžio veržline jungtimi prisukite prie valomo daikto arba, jei naudojamas kūginis fiksatorius, užmaukite ir nustatykite nardinimo gylį.
- ➔ Aukšto slėgio žarna sujunkite aukšto slėgio siurblių su vidaus valytuvu.
- ➔ Įkiškite elektros laido kištuką.
- ➔ Įjunkite valomojo skysčio teikimą.
- ➔ Įjunkite atskirą aukšto slėgio siurblių.

### Pastaba

Beveik visais atvejais su 2 purkštukais pasieksite gerų rezultatų. Ypač dideliems ir užterštiems rezervuarams naudokite 1 purkštuką, o ant kito užveržkite dangtelį.

### Privalumas:

- Efektyviau valysite pasirinkę platesnę ir stipresnę srovę.

### Trūkumai:

- Guoliai ir tarpikliai apkraunami stipriau ir greičiau nusidėvi.
- Ilgėja valymo trukmė.

## Naudojimo nutraukimas

### Pastaba

Prieš išjungdami vidaus valytuvą, apie 30 sekundžių išskalaukite jį be valiklio. Taip apsaugosite tarpiklius nuo sukietėjimo, sulipimo ir ankstyvo nusidėvėjimo.

- ➔ Išjunkite atskirą aukšto slėgio siurblių.
- ➔ Nutraukite valomojo skysčio teikimą.
- ➔ Ištraukite elektros laido kištuką.
- ➔ Išimkite vidaus valytuvą iš rezervuaro.

## Priežiūra ir aptarnavimas

Saugų įrenginio naudojimą užtikrina tik reguliari techninė priežiūra.

Naudokite tik originalias gamintojo atsargines dalis arba jo rekomenduojamas dalis:

- Atsarginės ir nusidėvinčios dalys
- Priedai
- Eksploatacinės medžiagos
- Valymo priemonės

### ⚠ Pavojus

Nelaimingo atsitikimo pavojus naudojant prietaisą!

Atlikdami visus darbus:

- ➔ Aukšto slėgio siurblių išjunkite iš maitinimo tinklo ir apsaugokite, kad neįsijungtų.
- ➔ Nutraukite valomojo skysčio teikimą.
- ➔ Ištraukite elektros laido kištuką.

## Kas gali atlikti techninės priežiūros darbus?

Techninės priežiūros darbus gali atlikti tik apmokyti asmenys, gebantys saugiai valdyti ir techniškai prižiūrėti aukšto slėgio įrenginius.

## Sutartis dėl aptarnavimo darbų

Siekiant užtikrinti patikimą įrangos veikimą, rekomenduojama sudaryti techninės priežiūros sutartį. Kreipkitės į vietinę „Kärcher“ techninės priežiūros tarnybą.

## Aptarnavimo planas

### Kasdien prieš naudojimą

- ➔ Pašalinkite nešvarumus nuo valymo galvos dantų.

### Kas mėnesį

- ➔ Patikrinkite, ar tvirtai užsukti varžtai.



## Pagalba gedimų atveju

### Pastabos dėl gedimų

#### ⚠ Pavojus

Nelaimingo atsitikimo pavojus naudojant prietaisą!

Atlikdami visus darbus:

- Aukšto slėgio siurblį išjunkite iš maitinimo tinklo ir apsaugokite, kad neįsijungtų.
- Nutraukite valomojo skysčio teikimą.
- Ištraukite elektros laido kištuką.

### Kas gali šalinti sutrikimus?

#### ■ Naudotojas

Žodžiu „Naudotojas“ pažymėtus darbus gali atlikti tik apmokyti asmenys, gebantys saugiai valdyti ir techniškai prižiūrėti aukšto slėgio įrenginius.

#### ■ Elektrikai

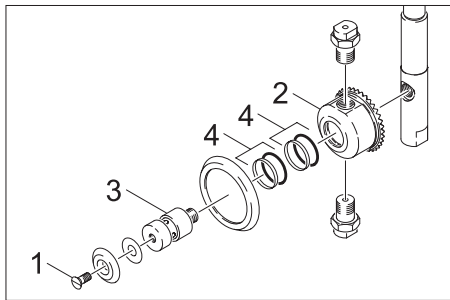
Tik asmenys, turintys elektrotechninį išsilavinimą.

#### ■ Klientų aptarnavimo tarnyba

Žodžiu „Klientų aptarnavimo tarnyba“ pažymėtus darbus gali atlikti tik klientų aptarnavimo tarnybos darbuotojai.

- Tokios formos kontaktinį žiedą įdėkite į išpjovą ir įspauskite rodyklės kryptimi.
- Įdėkite antrąjį kontaktinio žiedo tarpiklį.
- Po to sureguliuokite naudodami kaltą (užsakymo Nr. 5.901-068).
- Ašies antgalį ir tarpiklius patepkite silikoniniu tepalu.
- Uždėkite kūginį dantratį.
- Uždėkite poveržlę ir žiedą.
- Užsukamąjį dangtelį patepkite tarpikliu ir įsukite.

### Kontaktinio žiedo tarpiklio keitimas



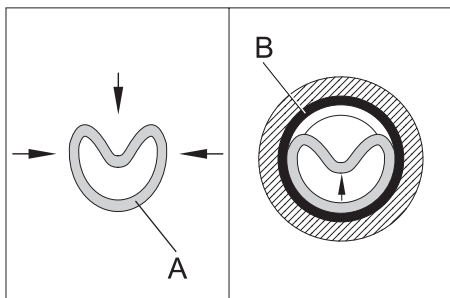
1 Užsukamasis dangtelis

2 Kūginis dantratis

3 Ašies antgalis

4 Kontaktinio žiedo tarpiklis

- Atsukite užsukamąjį dangtelį.
- Nuimkite poveržlę ir žiedą.
- Nuimkite kūginį dantratį.
- Mažu atsuktuvu išimkite kontaktinio žiedo tarpiklius. Užtikrinkite, kad nebūtų pažeistos išpjovos ir angos.
- Kruopščiai išvalykite nuo nešvarumų išpjovas ir angas.



A Kontaktinis žiedas

B O žiedas

- O formos žiedą įstatykite į išpjovą.
- Suspauskite kontaktinį žiedą pumpuro forma be kampuočių perlenkimų.

## Sutrikimų paieška

Gedimas	Galimos priežastys	Šalinimas	Vykdytojas
Nesisuka variklis	Varikliui netiekiami maitinimo įtampa.	Patikrinkite saugiklį ir laidus.	Elektrikai
	Suveikė apvijos apsauginis terminis jungiklis.	Pašalinkite perkrovos priežastį.	Elektrikai
	Suveikė apsauginis nebalanso srovės jungiklis.	Pašalinkite priežastį ir atstatykite apsauginį nebalanso srovės jungiklį.	Elektrikai
Variklis sukasi, tačiau nesisuka valymo galva	Sulūžę atraminio vamzdžio pavaros dalys.	Patikrinkite dalis ir pakeiskite sugedusias.	Klientų aptarnavimo tarnyba
Valymo galva sukasi tik apie vieną ašį arba netolygiai	Valymo galva atsitrenkia į rezervuaro sienas.	Pakeiskite valymo galvos padėtį ir užtikrinkite, kad ji judėtų laisvai.	Naudotojas
	Per didelė kūginių dantračių dantų prošvaisa.	Nustatykite iš naujo ir pakeiskite nusidėvėjusias dalis.	Klientų aptarnavimo tarnyba
	Pažeisti kūginių dantračių dantys.	Pakeiskite kūginius dantračius.	Klientų aptarnavimo tarnyba
Netolygi valymo srovė	Užsikūšę purkštukai.	Išvalykite purkštukus.	Naudotojas
	Pažeisti purkštukai.	Pakeiskite purkštukus.	Naudotojas
Purškiamas per mažas kiekis skysčio	Nesandari valymo galva arba tiekimo sistema.	Patikrinkite siurbį, slėginius vamzdžius/slėgines žarnas.	Naudotojas
	Užsikūšęs tiekimo sistemos filtras.	Išvalykite filtrą.	Naudotojas
Valomasis skystis dideliais kiekiais išteka per atraminio vamzdžio skysčio šalinimo angas	Susidėvėję atraminio vamzdžio kontaktinio žiedo tarpikliai.	Patikrinkite dalis ir pakeiskite sugedusias.	Klientų aptarnavimo tarnyba
Labai stipriai nukritęs slėgis, tačiau per atraminio vamzdžio skysčio šalinimo angas neišteka valomasis skystis	Susidėvėję valymo galvos kontaktinio žiedo tarpikliai.	Patikrinkite dalis ir pakeiskite sugedusias.	Naudotojas

### Dalys

Pavadinimas	Užsakymo Nr.
Kūginis fiksatorius	4.132-002
Užsukamasis dangtelis (1 purkštuko režimui)	5.411-061
Dviguba rankena	2.863-036

### CE deklaracija

Šiuo pareiškime, kad toliau aprašyto aparato brėžiniai ir konstrukcija bei mūsų į rinką išleistas modelis atitinka pagrindinius EB direktyvų saugumo ir sveikatos apsaugos reikalavimus. Jei mašinos modelis keičiamas su mumis nepasitarus, ši deklaracija nebegalioja.

<b>Gaminys:</b>	vidaus valytuvas
<b>Tipas:</b>	HKF 50 M

#### Specialios EB direktyvos:

98/37/EB  
2006/95/EB


89/336/EEB (+91/263/EEB, 92/31/EEB, 93/68/EEB)

#### Taikomi darnieji standartai:

EN 55014-1: 2000 + A1: 2001 + A2: 2002  
EN 55014-2: 1997 + A1: 2001  
EN 60204-1  
EN 61000-3-2: 2000 + A2: 2005  
EN 61000-3-3: 1995 + A1: 2001

#### 5.957-453

Pasirašantys asmenys yra įgalioti parduotuvės vadovybės.

  
H. Jenner

  
S. Reiser

Alfred Kärcher GmbH & Co. KG  
Alfred Kärcher-Str. 28 - 40  
D - 71364 Winnenden  
Tel.: +49 7195 14-0  
Faksas: +49 7195 14-2212

### Garantija

Kiekvienoje šalyje galioja mūsų įgaliotų pardavėjų nustatytos garantijos sąlygos. Galimus prietaiso gedimus garantijos

galiojimo laikotarpiu pašalinsime nemokamai, jei tokių gedimų priežastis buvo netinkamos medžiagos ar gamybos defektai.

Dėl garantinio gedimų šalinimo kreipkitės į savo pardavėją arba artimiausią klientų aptarnavimo tarnybą pateikdami pirkimą patvirtinantį kasos kvitą.



Перед використанням пристрою прочитайте цю інструкцію з експлуатації і дотримуйтесь неї. Збережіть цю інструкцію з експлуатації для пізнішого використання чи для наступних власників.

- Перед першим використанням на виробництві обов'язково прочитайте вказівки з техніки безпеки № 5.951-949.
- Якщо виникають ошкодження при транспортуванні, негайно повідомте про це продавця.

## Перелік

Захист навколишнього середовища	107
Знаки у посібнику	107
Правильне застосування	107
Призначення	107
Правила безпеки	107
Технічні характеристики	108
Введення в експлуатацію	108
Експлуатація	108
Зняття з експлуатації	109
Догляд та технічне обслуговування	109
Допомога у випадку неполадок	109
Акcesуари	110
Заява про відповідність вимогам CE	110
Гарантія	110

## Захист навколишнього середовища



Матеріали упаковки піддаються переробці для повторного використання. Будь ласка, не викидайте пакувальні матеріали разом із домашнім сміттям, віддайте їх для на переробку.



Старі пристрої містять цінні матеріали, що можуть використовуватися повторно. Батареї, мастило та схожі матеріали не повинні потрапити у навколишнє середовище. Тому, будь ласка, утилізуйте старі пристрої за допомогою спеціальних систем збору сміття.

## Знаки у посібнику

### ⚠ **Обережно!**

Означає безпосередню небезпеку. Недотримання техніки безпеки загрожує тяжкими пораненнями або навіть смертю.

### ⚠ **Попередження**

Означає можливу небезпечну ситуацію. При недотриманні техніки безпеки може призвести до легких поранень або матеріального збитку.

## Вказівка

Означає вказівки по застосуванню та важливу інформацію.

## Правильне застосування

- Пристрій для чищення внутрішніх поверхонь НКФ 50 М - це розпилювач для очищення бочок з наливним отвором згідно DIN, а також інших емностей і баків.
- Очищувальна головка міститься в бак через отвір відповідного мінімального діаметра.

Носова частина	Мін. отвір емності
НКФ 50 М	50 мм

- Роздільний насос високого тиску приєднують до очисника за допомогою шланга високого тиску.
- Використання поза закритою емністю при високому тиску й температурі відповідно до технічних вказівок прирівнюється до використання не по призначенню.

Будь ласка, не допустіть потрапляння маслянистих стічних вод у землю, водойми або каналізацію.

## Призначення

- До складу пристрою для чищення входять двигун, патрубок і очищувальна головка. Сопла очищувальної голівки обертаються й устанавлюються в напрямку двох різних осей, через що кожна сторона емності стає доступною.
- Очищувальна головка приводиться в рух електроприводом. Через це число оборотів постійно та не залежить від кількості й тиску рідини для очищення.
- На патрубок є регульоване нарізне сполучення для закріплення на емностях з різьбовими отворами R2" або M6x4. Як альтернатива нарізному сполученню можна встановити конус наливного отвору (див. "Обладнання").
- Для полегшення транспортування в комплект постачання включена подвійна рукоятка (див. "Обладнання").

## Правила безпеки

- Необхідно дотримуватися відповідних національних законодавчих норм.
- Слід дотримуватися вказівок по техніці безпеки, прикладених до використовуваних засобів для чищення (як правило, наведені на етикетці впакування).
- Щоб уникнути ушкоджень техніки й нещасних випадків через неправильне застосування пристрою, рекомендується

допускати до користування тільки досвідчений персонал.

- Варто забезпечити доступ до посібника з експлуатації для кожного робітника.

У випадку помилок у керуванні або використанні не по призначенню, оператор і інші особи можуть піддатися небезпеки у зв'язку з наступними факторами:

- високий тиск
- висока електрична напруга
- засоби для чищення, або використана рідина для очищення

### ⚠ **Обережно!**

- **Небезпека заземлення приводом пристрою.** Використовувати привід очисника дозволяється тільки в закритій емності.
- **Небезпека поранення струменем води високого тиску, що виступає.** Використання очисника дозволяється тільки в закритих емностях.
- **Використана рідина для очищення й залишки речовин, що зберігалися в емностях, можуть бути небезпечні для здоров'я.** Варто вжити необхідних заходів, щоб уникнути контакту з ними.
- **Небезпека поранення через перекидання очисника при малій глибині занурення.** Варто надійно закріпити пристрій.
- **Небезпека поранення через перекидання емності.** Варто надійно з'єднати емність і очисник.

### ⚠ **Попередження**

Щоб уникнути ушкоджень очищувальної голівці варто переконатися в її вільному розташуванні усередині емності. Не допускається зіткнення очищувальної голівки та стінок емності.

## Співробітники, що допускаються до роботи

Співробітникам, яким дозволяється використовувати очисник, повинно бути повних 18 років. Вони можуть бути допущені до керування установкою (виключенням є учні виробничого навчання, див. BGV D15 §6).

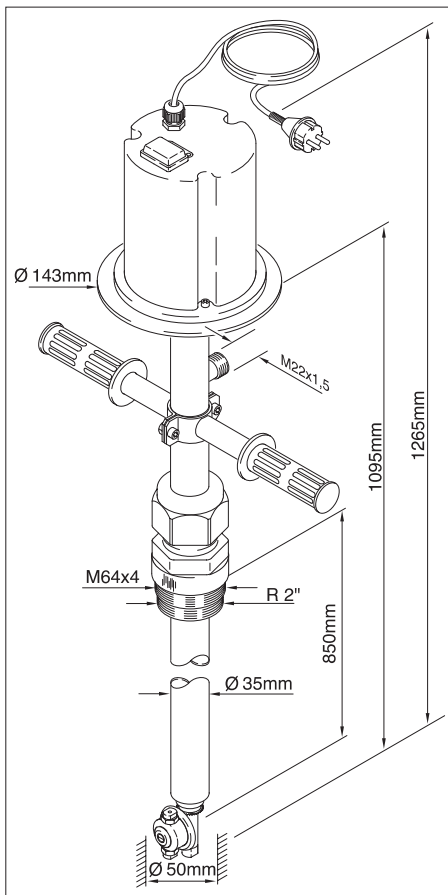
## Дії у випадку виникнення аварійної ситуації

- ➔ Включити роздільний насос високого тиску.
- ➔ Вітягніть мережеву штепсельну вилку.
- ➔ Зупинити подачу рідини для очищення.

## Технічні характеристики

		HKF 50 M
№ замовлення		3.631-039
Макс. об'єм перекачування	л/г (л/хв.)	1200 (20)
Макс. температура рідини для очищення	°C	85
Макс. робочий тиск	мПа (бар)	15 (150)
напруга	В	230
Тип струму	--	1~
Частота	Гц	50
Номінальна потужність	Вт	40
Ступінь захисту	--	IP 55
Частота обертання приводу	1/хв.	11
З'єднання високого тиску	--	M22x1,5
Мін. отвір ємності	мм	50
Загальна довжина	мм	1265
Макс. глибина опускання	мм	850
Вага	кг	7,8
Температура навколишнього середовища	°C	+2...+40

### Листок з розмірами HKF 50 M



### Вибір форсунки

#### Робота з 1 форсункою

При роботі з 1 форсункою необхідна різьбова пробка (див. "Обладнання").

Об'єм подачі [л/год]	1200	600	1000
Тиск [МПа]	10	6,5	10
Величина форсунки	0009	00055	0007
№ замовлення 6.415-	447	445	077

#### Робота з 2 форсунками

Об'єм подачі [л/год]	1200	960
Тиск [МПа]	10	14
Величина форсунки	00045	0003
№ замовлення 6.415-	446	444 *

\* Стандарт

## Введення в експлуатацію

### Вказівка

Шланг високого тиску рекомендується використовувати з очисним фільтром, однак, необхідно регулярно очищати сітчастий фільтр.

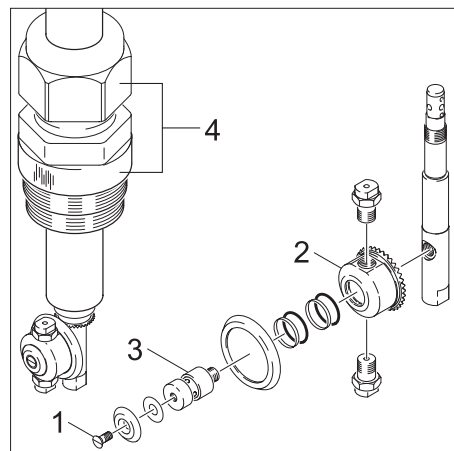
### Електропровід

#### ⚠ Обережно!

Висока напруга небезпечна для життя! Працювати з електропроводкою повинен фахівець-електрик.

- Розетка має бути оснащена автоматичним вимикачем, що спрацьовує з появою струму витoku, зі струмом розчіплювання 30 МА.
- Розетка має знаходитися недалеко від робочого місця, щоб при необхідності можна було швидко відключити мережний рознімач.

### Установлюється пробка для бочки або конус наливного отвору.



- 1 Різьбова пробка
- 2 Конічний триб
- 3 Шийка осі
- 4 Пробка для бочки або конус наливного отвору

- ➔ Відкрутити різьбову пробку.
- ➔ Зняти шайбу й круглу заготовлю.
- ➔ Витягнути конічний триб.

- ➔ Вигвинтити шийку осі за допомогою матеріалу круглого перерізу (діаметром 2,8 мм).
- ➔ Вставити або замінити пробку для бочки або конус наливного отвору.
- ➔ Змазати шийку осі герметиком (Loctite № 500, номер замовлення 6.869-002) і закрутити.
- ➔ Знову надягти конічний триб.
- ➔ Знову установити шайбу й круглу заготовлю.
- ➔ Змазати заглушку кришки акумулятора герметиком й повернути.

## Експлуатація

### ⚠ Обережно!

Небезпека одержання травми від вихідного потоку гарячого повітря високого тиску.

- Очисник варто використовувати тільки в закритій з усіх боків ємності.
- Використовувати очисник треба тільки при виключеному роздільному насосі високого тиску й власному приводі або варто перейти в іншу ємність.

### Вказівка

Варто добитися того, щоб очисник розташовувався точно по центру.

- ➔ Пристрій для чищення внутрішніх поверхонь із установленим на патрубку нарізним сполученням пригвинчують на об'єкт, що підлягає очищенню, або надягають на об'єкт, якщо він компонується конусом наливного отвору, і встановлюють глибину занурення.
- ➔ З'єднати насос високого тиску з очисником за допомогою шланга високого тиску.
- ➔ Вставте штепсельну вилку.
- ➔ Відкрити подачу рідини для очищення.
- ➔ Увімкнути роздільний насос високого тиску.

### Вказівка

Практично під час всіх робіт з очищення із застосуванням двох форсунок досягається гарна якість очищення. При наявності дуже великих і сильно забруднених ємностей використовують 1 форсунку, інша закривається за допомогою гвинта.

### Переваги:

- Крайнього результату очищення можна добитися використовуючи більш широкий струмінь і силу удару струменя, що очищає.

### Недолік:

- Підшипники й ущільнення сильніше перевантажуються й зношуються набагато швидше.
- Збільшення часу очищення.

## Зняття з експлуатації

### Вказівка

Перед вимиканням очисника продутити всі елементи протягом тридцяти секунд. Це допоможе уникнути утворення кірки й залипання, а також зменшить зношування деталей.

- Виключити роздільний насос високого тиску.
- Зупинити подачу рідини для очищення.
- Вітягніть мережеву штепсельну вилку.
- Витягти очисник з ємності.

## Догляд та технічне обслуговування

Основа надійної роботи - регулярний догляд за пристроєм.

Використовуйте виключно оригінальні запасні частини виробника або ж рекомендовані ним запчастини, такі як

- запасні частини і деталі, що швидко зношуються
- Аксесуари
- Робочі матеріали
- Засіб для чищення

### ⚠ Обережно!

Небезпека нещасних випадків при роботі на установці!

При всіх роботах:

- Варто відключити насос високого тиску від мережі електроживлення за допомогою головного вимикача.
- Зупинити подачу рідини для очищення.
- Вітягніть мережеву штепсельну вилку.

## Кому дозволяється проведення робіт з технічного обслуговування?

Роботи з технічного обслуговування дозволяється проводити тільки проінструктованим особам, здатним безпечно управляти й обслуговувати обладнання високого тиску.

## Договір на техобслуговування

Для того щоб гарантувати надійну експлуатацію приладу, ми рекомендуємо вам заключити договір на техобслуговування. Звертайтеся, будь ласка, до своєї уповноваженої сервісної служби «Kdgscher».

## План техогляду

### Щоденно перед використанням

- Видалити забруднення в області зубчастого зчеплення очищувальної головці.

### Щомісяця

- Перевірити гвинти на міцність посадки.

## Допомога у випадку неполадок

### Усунення неполадок

#### ⚠ Обережно!

Небезпека нещасних випадків при роботі на установці!

При всіх роботах:

- Варто відключити насос високого тиску від мережі електроживлення за допомогою головного вимикача.
- Зупинити подачу рідини для очищення.
- Вітягніть мережеву штепсельну вилку.

### Хто повинен усувати неполадки?

#### ■ Користувач

Роботи з позначкою "Користувач" дозволяється проводити тільки проінструктованим особам, здатним безпечно управляти й обслуговувати встаткування високого тиску.

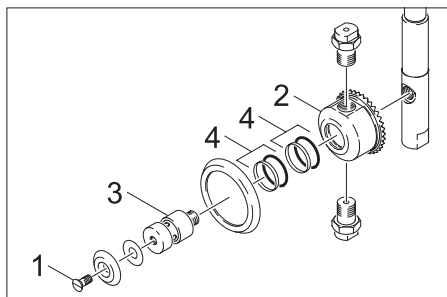
#### ■ Фахівці-електрики

Винятково особи, що одержали професійну підготовку в сфері електротехніки.

#### ■ Служба підтримки користувачів

Роботи з позначкою "Служба підтримки користувачів" дозволяється проводити тільки монтерам служби підтримки користувачів фірми "Kdgscher".

### Заміна торцевих ущільнень



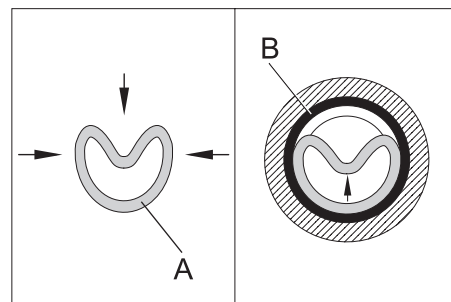
1 Різьбова пробка

2 Конічний триб

3 Шийка осі

4 Торцеве ущільнення

- Відкрутити різьбову пробку.
- Зняти шайбу й круглу заготовку.
- Витягтися конічний триб.
- Демонтувати торцеві ущільнення за допомогою маленької викрутки. Звернути увагу на те, щоб не ушкодити пази й отвори.
- Ретельно очистити від бруду пази й отвори.



A Ущільнювальне кільце.

B Ущільнюоче кільце

- Вставити ущільнюоче кільце круглого перетину в паз ротаційного плеча.
- Стиснути ущільнювальне кільце так, щоб воно прийняло форму півкільця, причому не допустити виникнення різких вигинів.
- Вкласти ущільнювальне кільце, не змінюючи доданої йому форми, у паз і вдавнити в напрямку, зазначеному стрілкою.
- Установити друге торцеве ущільнення.
- Потім відкалібрувати за допомогою стрижня (номер замовлення 5.901-068).
- Змазувати шейку осі й ущільнення силіконовим змащенням.
- Знову надягти конічний триб.
- Знову установити шайбу й круглу заготовку.
- Змазати заглушку кришки акумулятора герметиком й ввернути.

## Пошук неполадок

Несправність	Можливі причини	Усунення	ким
Двигун не повертається.	На двигун не подається напруга.	Перевірити запобіжник і проводку.	Фахівець-електрик
	Спрацювало захисне термореле обмотки.	Усунути причину перевантаження.	Фахівець-електрик
	Спрацював автомат захисту від струму витоку.	Усунути несправності й повернути автомат у робоче положення.	Фахівець-електрик
Двигун не обертається, очищувальна головка не обертається.	Зламано привід патрубку	Перевірити деталі й замінити несправні.	Служба підтримки користувачів
Очищувальна головка обертається тільки навколо однієї осі або ривками.	Очищувальна головка вдаряється об стінки ємності.	Змінити розташування очищувальній голівки й тим самим забезпечити вільний хід.	Користувач
	Занадто великий зазор між зубами зубчастого колеса.	Відрегулювати, замінити зношену деталь.	Служба підтримки користувачів
	Ушкоджено зубчасте колесо.	Замінити зубчасте колесо.	Служба підтримки користувачів
Нерівномірний струмінь.	Закупорилися форсунки.	Прочистити форсунки.	Користувач
	Форсунки ушкоджені.	Замінити форсунки.	Користувач
Недостатня кількість розприскування.	Витік біля очищувальної голівці або в шлангу.	Перевірити насос, напірний трубопровід/шланг.	Користувач
	Засмітився фільтр шланга.	Очистити фільтр.	Користувач
Біля дренажної шпари патрубка проступає значна кількість рідини для очищення.	Зношено торцеві ущільнення патрубка.	Перевірити деталі й замінити несправні.	Служба підтримки користувачів
Значне падіння тиску, але відсутній викид рідини для очищення в дренажну шпару.	Зношено торцеві ущільнення очищувальної голівки.	Перевірити деталі й замінити несправні.	Користувач

### Акcesуари

Назва	№ замовлення
Конус наливного отвору	4.132-002
Заглушка (для приводу з 1 форсункою)	5.411-061
Подвійна рукоятка	2.863-036

### Заява про відповідність вимогам CE

Цим ми повідомляємо, що нижче зазначена машина на основі своєї конструкції та конструктивного виконання, а також у випущеній у продаж моделі, відповідає спеціальним основним вимогам щодо безпеки та захисту здоров'я представлених нижче директив ЄС. У випадку неузгодженої з нами зміни машини ця заява втрачає свою силу.

<b>Продукт:</b>	Установка для прибирання в приміщенні
<b>Тип:</b>	NKF 50 M

#### Відповідна директива ЄС



98/37/ЄС  
2006/95/ЄС  
89/336/ЄЭС (+91/263/ЄЭС, 92/31/ЄЭС, 93/68/ЄЭС)

#### Прикладні гармонізуючі норми

EN 55014-1: 2000 + A1: 2001 + A2: 2002  
EN 55014-2: 1997 + A1: 2001  
EN 60204-1  
EN 61000-3-2: 2000 + A2: 2005  
EN 61000-3-3: 1995 + A1: 2001

#### 5.957-453

Ті, хто підписалися діють за запитом та дорученням керівництва.

   
H. Jenner S. Reiser

Alfred Kaercher GmbH & Co. KG  
Alfred Kaercher-Str. 28 - 40  
D - 71364 Winnenden  
Тел.: +49 7195 14-0

Факс: +49 7195 14-2212

### Гарантія

У кожній країні діють умови гарантії, видані нашими компетентними товариствами зі збуту. Можливі несправності приладу протягом гарантійного строку ми усуваємо безкоштовно, якщо причина полягає в дефектах матеріалів або помилках при виготовленні.

У випадку виникнення претензій протягом гарантійного періоду, прохання звертатися, маючи при собі обладнання і чек про покупку, у торговельну організацію, яка продала вам прилад або в найближчу вповноважену службу сервісного обслуговування.