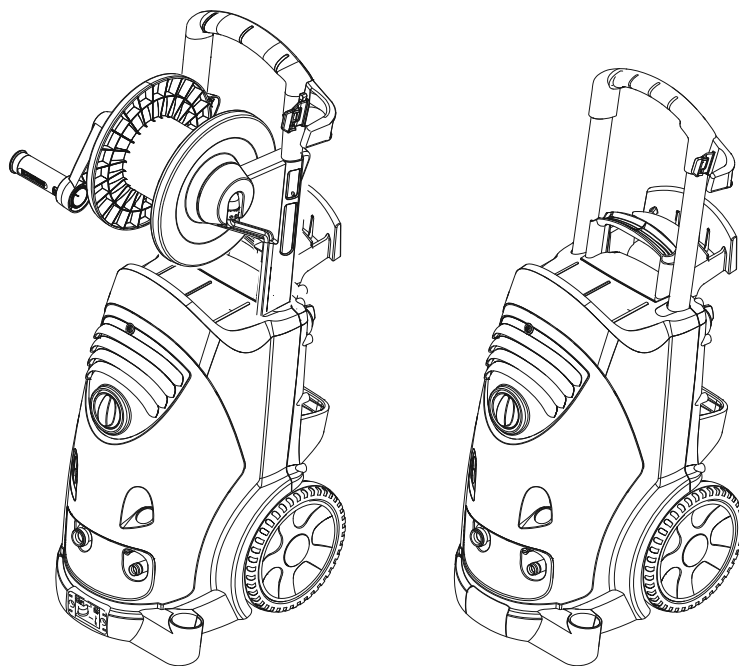


KÄRCHER

makes a difference

HD 6/11-4 M
HD 6/16-4 M
HD 7/12-4 M
HD 7/18-4 M
HD 9/18-M
HD 9/20-4 M

HD 6/15-4 M
HD 6/16-4 MX
HD 7/16-4 M
HD 7/18-4 MX
HD 9/19 M
HD 9/20-4 MX



Deutsch	7
English	18
Français	29
Italiano	41
Nederlands	53
Español	65
Português	77
Dansk	89
Norsk	100
Svenska	111
Suomi	122
Ελληνικά	133
Türkçe	145
Русский	156
Magyar	169
Čeština	180
Slovenščina	191
Polski	202
Românește	214
Slovenčina	226
Hrvatski	238
Srpski	249
Български	260
Eesti	272
Latviešu	283
Lietuviškai	295
Українська	306
Indonesia	319

Register and win!
www.karcher.com/register-and-win

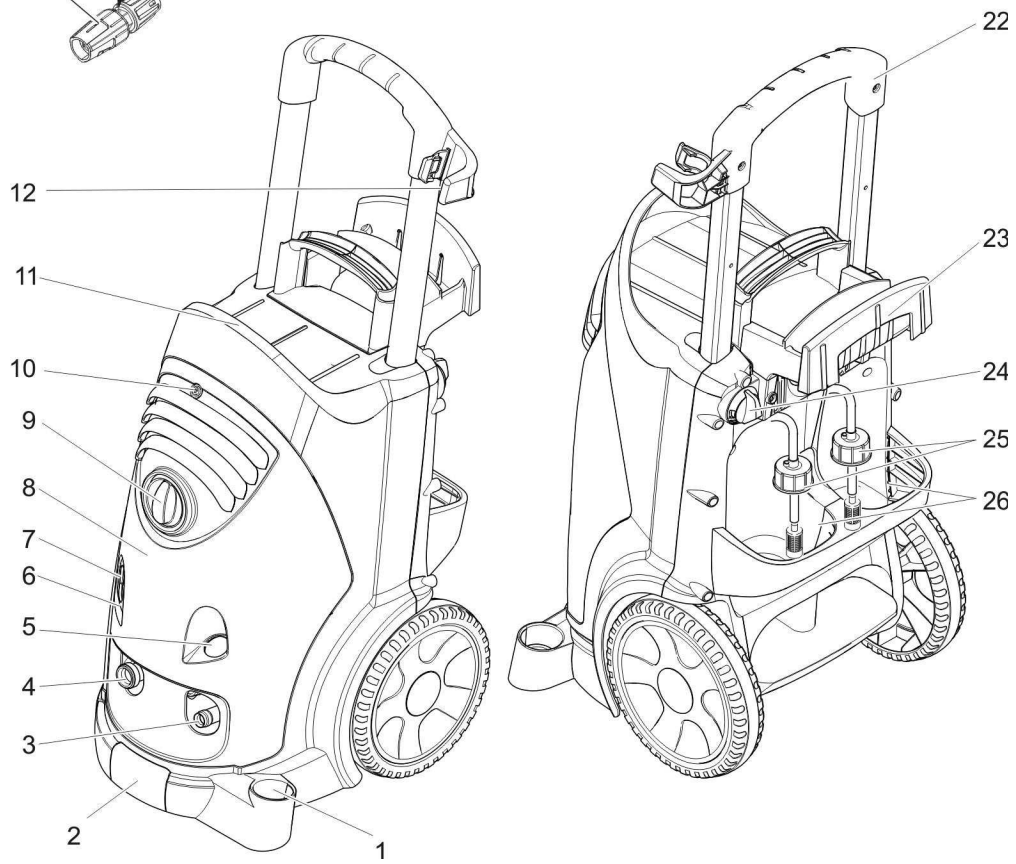
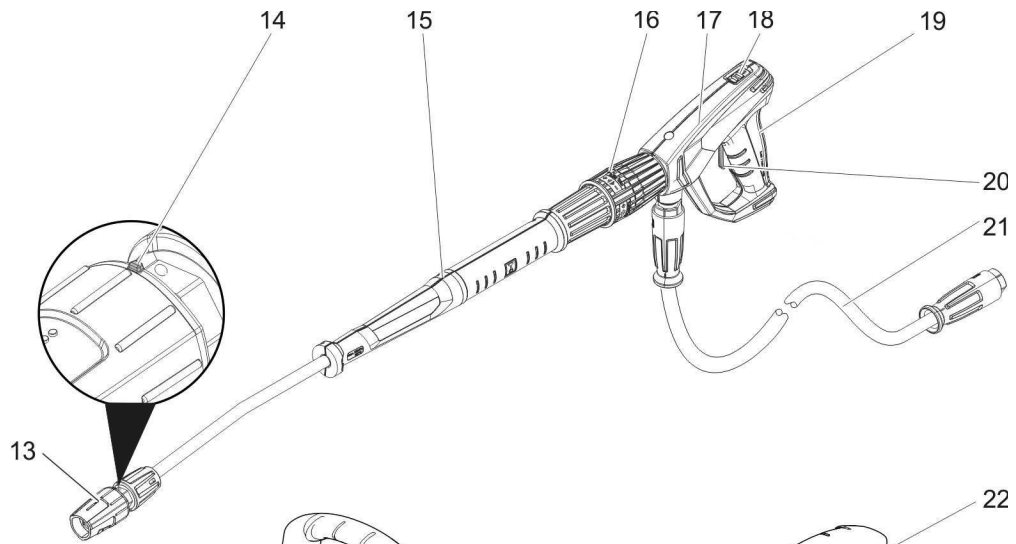


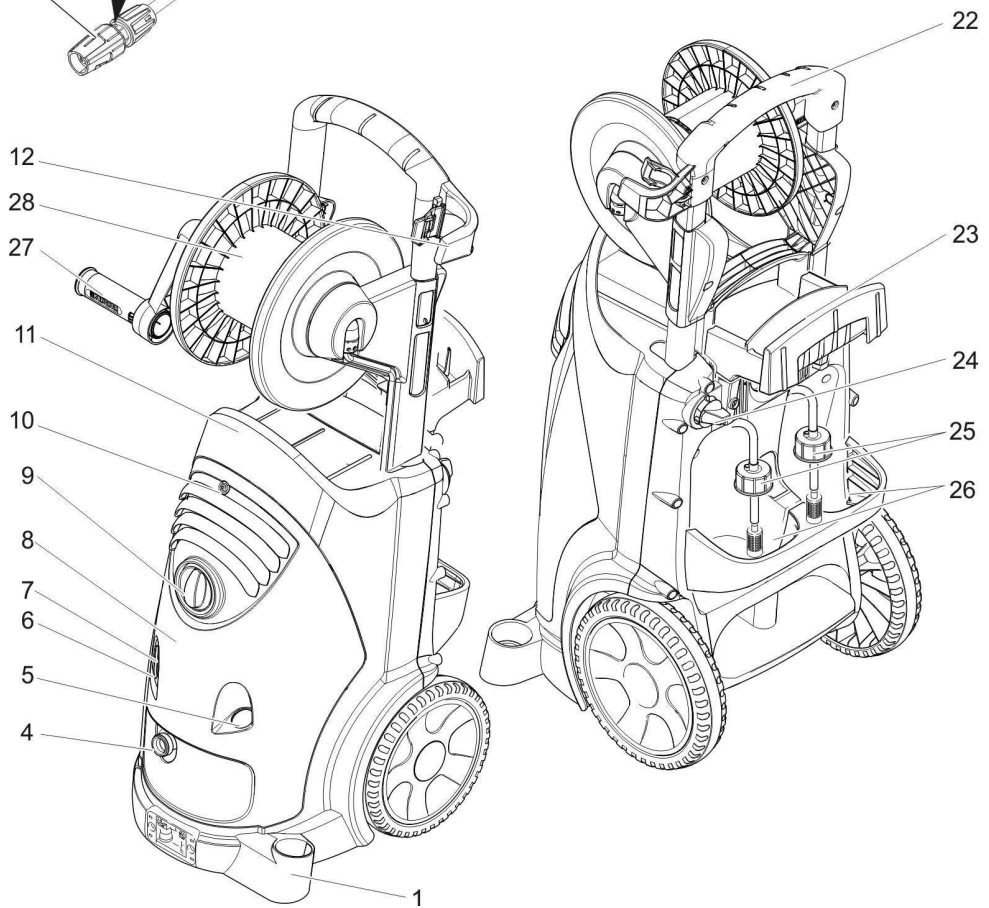
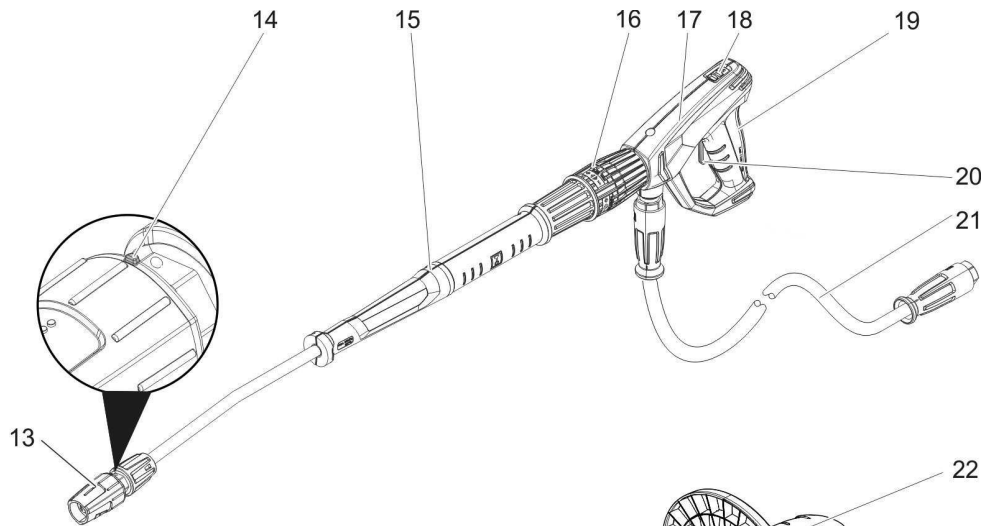
EAC


001



59668530 09/16





 Lesen Sie vor der ersten Benutzung Ihres Gerätes diese Originalbetriebsanleitung, handeln Sie danach und bewahren Sie diese für späteren Gebrauch oder für Nachbesitzer auf.

Inhaltsverzeichnis

Geräteelemente	DE	1
Sicherheitshinweise	DE	1
Bestimmungsgemäße Verwendung	DE	2
Sicherheitseinrichtungen	DE	2
Umweltschutz	DE	3
Vor Inbetriebnahme	DE	3
Inbetriebnahme	DE	3
Bedienung	DE	4
Transport	DE	6
Lagerung	DE	6
Pflege und Wartung	DE	6
Hilfe bei Störungen	DE	7
Zubehör und Ersatzteile	DE	8
Garantie	DE	8
EU-Konformitätserklärung	DE	8
Technische Daten	DE	9

Geräteelemente

- Bitte Bildseite vorne ausklappen
- 1 Düsenablage
 - 2 Griff
 - 3 Hochdruckanschluss EASY!Lock
 - 4 Wasseranschluss
 - 5 Manometer
 - 6 Ölstandsanzeige
 - 7 Ölbehälter
 - 8 Gerätehaube
 - 9 Geräteschalter
 - 10 Befestigungsschraube Gerätehaube
 - 11 Schlauchablage
 - 12 Halter für Handspritzpistole
 - 13 Düse
 - 14 Markierung der Düse
 - 15 Strahlrohr EASY!Lock
 - 16 Druck-/Mengenregulierung (nicht bei HD 9/18 M)
 - 17 Handspritzpistole EASY!Lock
 - 18 Sicherungsraste
 - 19 Abzugshebel
 - 20 Sicherungshebel

- 21 Hochdruckschlauch EASY!Lock
- 22 Schubbügel
- 23 Kabelhalter
- 24 Reinigungsmittel-Dosierventil
- 25 Reinigungsmittel-Saugschlauch mit Filter und Schraubdeckel
- 26 Flaschenhalter für Reinigungsmittel
- 27 Kurbel
- 28 Schlauchtrommel

Farbkennzeichnung

- Bedienelemente für den Reinigungsprozess sind gelb.
- Bedienelemente für die Wartung und den Service sind hellgrau.

Sicherheitshinweise

- Vor erster Inbetriebnahme Sicherheitshinweise Nr. 5.951-949.0 unbedingt lesen!
- Jeweilige nationale Vorschriften des Gesetzgebers für Flüssigkeitsstrahler beachten.
- Jeweilige nationale Vorschriften des Gesetzgebers zur Unfallverhütung beachten. Flüssigkeitsstrahler müssen regelmäßig geprüft und das Ergebnis der Prüfung schriftlich festgehalten werden.
- Am Gerät/Zubehör dürfen keine Veränderungen vorgenommen werden.

Gefahrenstufen

⚠ GEFAHR

Hinweis auf eine unmittelbar drohende Gefahr, die zu schweren Körperverletzungen oder zum Tod führt.

⚠ WARNUNG

Hinweis auf eine möglicherweise gefährliche Situation, die zu schweren Körperverletzungen oder zum Tod führen kann.

⚠ VORSICHT

Hinweis auf eine möglicherweise gefährliche Situation, die zu leichten Verletzungen führen kann.

ACHTUNG

Hinweis auf eine möglicherweise gefährliche Situation, die zu Sachschäden führen kann.

Symbole auf dem Gerät



Hochdruckstrahlen können bei unsachgemäßem Gebrauch gefährlich sein. Der Strahl darf nicht auf Personen, Tiere, aktive elektrische Ausrüstung oder auf das Gerät selbst gerichtet werden. Gemäß gültiger Vorschriften darf das Gerät nie ohne Systemtrenner am Trinkwassernetz betrieben werden. Es ist ein geeigneter Systemtrenner der Fa. KÄRCHER oder alternativ ein Systemtrenner gemäß EN 12729 Typ BA zu verwenden.



Wasser, das durch einen Systemtrenner geflossen ist, wird als nicht trinkbar eingestuft.
⚠ VORSICHT
 Systemtrenner immer an der Wasserversorgung, niemals direkt am Gerät anschließen.

Bestimmungsgemäße Verwendung

Diesen Hochdruckreiniger ausschließlich verwenden

- zum Reinigen mit dem Niederdruckstrahl und Reinigungsmittel (z.B. Reinigen von Maschinen, Fahrzeugen, Bauwerken, Werkzeugen),
- zum Reinigen mit Hochdruckstrahl ohne Reinigungsmittel (z.B. Reinigen von Fassaden, Terrassen, Gartengeräten).

Für hartnäckige Verschmutzungen empfehlen wir den Dreckfräser als Sonderzubehör. Bei HD...Plus ist der Dreckfräser im Lieferumfang enthalten.

Anforderungen an die Wasserqualität:

ACHTUNG

Als Hochdruckmedium darf nur sauberes Wasser verwendet werden. Verschmutzungen führen zu vorzeitigem Verschleiß oder Ablagerungen im Gerät.

Wird Recyclingwasser verwendet, dürfen folgende Grenzwerte nicht überschritten werden.

pH-Wert	6,5...9,5
elektrische Leitfähigkeit *	Leitfähigkeit Frischwasser +1200 µS/cm

absetzbare Stoffe **	< 0,5 mg/l
abfiltrierbare Stoffe ***	< 50 mg/l
Kohlenwasserstoffe	< 20 mg/l
Chlorid	< 300 mg/l
Sulfat	< 240 mg/l
Kalzium	< 200 mg/l
Gesamthärte	< 28 °dH < 50 °TH < 500 ppm (mg CaCO ₃ /l)
Eisen	< 0,5 mg/l
Mangan	< 0,05 mg/l
Kupfer	< 2 mg/l
Aktivchlor	< 0,3 mg/l
frei von üblen Gerüchen	
* Maximum insgesamt 2000 µS/cm	
** Probevolumen 1 l, Absetzzeit 30 min	
*** keine abrasiven Stoffe	

Sicherheitseinrichtungen

Sicherheitseinrichtungen dienen dem Schutz des Benutzers und dürfen nicht außer Kraft gesetzt oder in ihrer Funktion umgangen werden.

Überströmventil mit Druckschalter

Beim Reduzieren der Wassermenge mit der Druck-/Mengenregulierung öffnet das Überströmventil und ein Teil des Wassers fließt zur Pumpensaugseite zurück.

Wird der Abzugshebel an der Handspritzpistole losgelassen, schaltet der Druckschalter die Pumpe ab, der Hochdruckstrahl stoppt. Wird der Abzugshebel gezogen, schaltet die Pumpe wieder ein.



Sicherheitsventil

Das Sicherheitsventil öffnet bei Überschreitung des zulässigen Betriebsüberdrucks; das Wasser fließt zur Pumpensaugseite zurück.

Überströmventil, Druckschalter und Sicherheitsventil sind werkseitig eingestellt und plombiert.

Einstellungen nur durch den Kundendienst.

Umweltschutz

	Die Verpackungsmaterialien sind recyclebar. Bitte werfen Sie die Verpackungen nicht in den Hausmüll, sondern führen Sie diese einer Wiederverwertung zu.
	Altgeräte enthalten wertvolle recyclingfähige Materialien, die einer Verwertung zugeführt werden sollten. Batterien, Öl und ähnliche Stoffe dürfen nicht in die Umwelt gelangen. Bitte entsorgen Sie Altgeräte deshalb über geeignete Sammelsysteme.

Elektrische und elektronische Geräte enthalten oft Bestandteile, die bei falschem Umgang oder falscher Entsorgung eine potentielle Gefahr für die menschliche Gesundheit und die Umwelt darstellen können. Für den ordnungsgemäßen Betrieb des Gerätes sind diese Bestandteile jedoch notwendig. Mit diesem Symbol gekennzeichnete Geräte dürfen nicht mit dem Hausmüll entsorgt werden.

Hinweise zu Inhaltsstoffen (REACH)

Aktuelle Informationen zu Inhaltsstoffen finden Sie unter:

www.kaercher.de/REACH

Vor Inbetriebnahme

Auspacken

- Packungsinhalt beim Auspacken prüfen.
- Bei Transportschaden sofort Händler informieren.

Ölstand kontrollieren

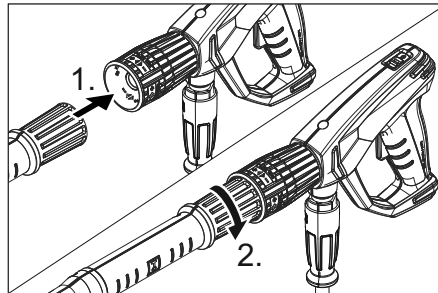
- Ölstandsanzeige bei stehendem Gerät ablesen. Der Ölstand muss oberhalb der beiden Zeiger liegen.

Entlüftung Ölbehälter aktivieren

- Befestigungsschraube der Gerätehaube herausdrehen, Gerätehaube abnehmen.
- Spitze des Ölbehälterdeckels abschneiden.
- Gerätehaube befestigen.

Zubehör montieren

Hinweis: Das EASY!Lock-System verbindet Komponenten durch ein Schnellgewinde mit nur einer Umdrehung schnell und sicher.



- Düse auf das Strahlrohr montieren (Markierung auf dem Stelling oben) und handfest anziehen (EASY!Lock).
- Strahlrohr mit Handspritzpistole verbinden und handfest anziehen (EASY!Lock).

Bei Geräten ohne Schlauchtrommel:

- Hochdruckschlauch mit Handspritzpistole und Hochdruckanschluss des Gerätes verbinden und handfest anziehen (EASY!Lock).

Bei Geräten mit Schlauchtrommel:

- Kurbel in die Schlauchtrommelwelle einstecken und einrasten.
- Hochdruckschlauch vor dem Aufwickeln gestreckt auslegen.
- Hochdruckschlauch durch Drehen der Kurbel in gleichmäßigen Lagen auf die Schlauchtrommel aufwickeln. Drehrichtung so wählen, dass der Hochdruckschlauch nicht geknickt wird.
- Hochdruckschlauch mit Handspritzpistole verbinden und handfest anziehen (EASY!Lock).

Inbetriebnahme

⚠ **WARNUNG**

Verletzungsgefahr! Gerät, Zubehör, Zuleitungen und Anschlüsse müssen in einwandfreiem Zustand sein. Falls der Zustand nicht einwandfrei ist, darf das Gerät nicht benutzt werden.

Elektrischer Anschluss

⚠ **GEFAHR**

Verletzungsgefahr durch elektrischen Schlag.

- Das Gerät muss zwingend mit einem Stecker an das elektrische Netz angeschlossen werden. Eine nicht trennbare Verbindung mit dem Stromnetz ist verboten. Der Stecker dient zur Netztrennung.
- Gerät nur an Wechselstrom anschließen.
- Die maximal zulässige Netzimpedanz am elektrischen Anschlusspunkt (siehe Technische Daten) darf nicht überschritten werden. Bei Unklarheiten bezüglich der an Ihrem Anschlusspunkt vorliegenden Netzimpedanz setzen Sie sich bitte mit Ihrem Energieversorgungsunternehmen in Verbindung.
- Stecker und Kupplung einer verwendeten Verlängerungsleitung müssen wasserdicht sein.
- Verlängerungskabel mit ausreichendem Querschnitt verwenden (siehe „Technische Daten“) und ganz von der Kabeltrommel abwickeln.

Anschlusswerte siehe Typenschild/Technische Daten.

- ➔ Netzkabel abwickeln und auf dem Boden ablegen.
- ➔ Netzstecker in eine Steckdose stecken.

Wasseranschluss

Anschluss an die Wasserleitung

⚠ **WARNUNG**

Vorschriften des Wasserversorgungsunternehmens beachten.

Gemäß gültiger Vorschriften darf das Gerät nie ohne Systemtrenner am Trinkwassernetz betrieben werden. Es ist ein geeigneter Systemtrenner der Fa. KÄRCHER oder alternativ ein Systemtrenner gemäß EN 12729 Typ BA zu verwenden.

Wasser, das durch einen Systemtrenner geflossen ist, wird als nicht trinkbar eingestuft.



⚠ **VORSICHT**

Systemtrenner immer an der Wasserversorgung, niemals direkt am Gerät anschließen. Anschlusswerte siehe Technische Daten.

- ➔ Zulaufschlauch (Mindestlänge 7,5 m, Mindestdurchmesser 1“) am Wasseranschluss des Gerätes und am Wasserzulauf (zum Beispiel Wasserhahn) anschließen.

Hinweis:

Der Zulaufschlauch ist nicht im Lieferumfang enthalten.

- ➔ Wasserzulauf öffnen.

Wasser aus offenen Behältern ansaugen

- ➔ Saugschlauch (Bestell-Nr. 4.440-270.0) am Wasseranschluss anschrauben.
- ➔ Filter (Bestell-Nr. 4.730-012.0) am Saugschlauch anbringen.
- ➔ Gerät entlüften:
Düse abschrauben.
Gerät so lange laufen lassen bis das Wasser blasenfrei austritt.
Eventuell Gerät 10 Sekunden laufen lassen – ausschalten. Vorgang mehrmals wiederholen.
- ➔ Gerät ausschalten und Düse wieder aufschrauben.

Bedienung

⚠ **GEFAHR**

Explosionsgefahr!

Keine brennbaren Flüssigkeiten versprühen. Beim Einsatz des Gerätes in Gefahrenbereichen (z.B. Tankstellen) sind die entsprechenden Sicherheitsvorschriften zu beachten.

Verletzungsgefahr! Beim Arbeiten Handspritzpistole und Strahlrohr mit beiden Händen halten.

Verletzungsgefahr! Der Abzugshebel und der Sicherungshebel dürfen bei Betrieb nicht festgeklemmt werden.

Verletzungsgefahr! Bei defektem Sicherungshebel Kundendienst aufsuchen.

Verletzungsgefahr durch Hochdruckwasserstrahl. Vor allen Arbeiten am Gerät Sicherungsraste an der Handspritzpistole nach vorne schieben.

⚠ VORSICHT

Motoren nur an Stellen mit entsprechendem Ölabscheider reinigen (Umweltschutz).

ACHTUNG

Verstopfungsgefahr. Düsen nur mit der Mündung nach oben in das Zubehörfach legen.

Handspritzpistole öffnen/schließen

- Handspritzpistole öffnen: Sicherungshebel und Abzugshebel betätigen.
- Handspritzpistole schließen: Sicherungshebel und Abzugshebel loslassen.

Betrieb mit Hochdruck

Hinweis:

Das Gerät ist mit einem Druckschalter ausgestattet. Der Motor läuft nur an, wenn die Handspritzpistole geöffnet ist.

- Hochdruckschlauch ganz von der Schlauchtrommel abrollen.
- Geräteschalter auf „I“ stellen.
- Handspritzpistole entschichern, dazu Sicherungsraste nach hinten schieben.
- Handspritzpistole öffnen.
- Arbeitsdruck und Wassermenge durch Drehen (stufenlos) an der Druck- und Mengenregulierung einstellen(+/-)

Nur bei HD 9/20-4...:

Bei kleinster Fördermenge sorgt die Abwärme des Motors für eine Wassererwärmung von ca. 15 °C.

Strahlart wählen

- Handspritzpistole schließen.
- Gehäuse der Düse drehen, bis das gewünschte Symbol mit der Markierung übereinstimmt:

	Hochdruck-Rundstrahl (0°) für besonders hartnäckige Verschmutzungen
	Niederdruck-Flachstrahl (CHEM) für den Betrieb mit Reinigungsmittel oder Reinigen mit geringem Druck
	Hochdruck-Flachstrahl (25°) für großflächige Verschmutzungen

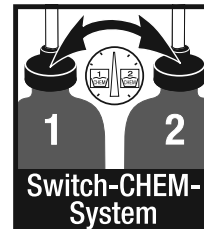
Betrieb mit Reinigungsmittel

⚠ WARNUNG

Ungeeignete Reinigungsmittel können das Gerät und das zu reinigende Objekt beschädigen. Nur Reinigungsmittel verwenden, die von Kärcher freigegeben sind. Dosierempfehlung und Hinweise, die den Reinigungsmitteln beigegeben sind, beachten. Zum Schonen der Umwelt sparsam mit Reinigungsmitteln umgehen. Sicherheitshinweise auf den Reinigungsmitteln beachten.

Kärcher-Reinigungsmittel garantieren ein störungsfreies Arbeiten. Bitte lassen Sie sich beraten oder fordern Sie unseren Katalog oder unsere Reinigungsmittel-Informationsblätter an.

- Reinigungsmittel-Flasche in Flaschenhalter am Gerät stellen oder Reinigungsmittel-Kanister neben das Gerät stellen. Zwei verschiedene Reinigungsmittel können gleichzeitig im Gerät abgestellt werden.
- Reinigungsmittel-Saugschlauch herausziehen und in Reinigungsmittel-Flasche oder -Kanister tauchen.
- Schraubdeckel auf Flasche oder Kanister aufschrauben.
- Düse auf „CHEM“ stellen.
- Reinigungsmittel-Dosierventil auf gewünschtes Reinigungsmittel und gewünschte Konzentration einstellen.



Empfohlene Reinigungsmethode

- Reinigungsmittel sparsam auf die trockene Oberfläche sprühen und einwirken (nicht trocknen) lassen.
- Gelösten Schmutz mit dem Hochdruckstrahl abspülen.
- Nach dem Betrieb Filter in klares Wasser tauchen. Dosierventil auf höchste Reinigungsmittel-Konzentration drehen. Gerät starten und eine Minute lang klarspülen.

Betrieb unterbrechen

- Handspritzpistole schließen.
Das Gerät schaltet sich ab.
- Handspritzpistole öffnen.
Das Gerät schaltet sich wieder ein.

Gerät ausschalten

- Wasserzulauf schließen.
- Handspritzpistole öffnen.
- Pumpe mit Geräteschalter einschalten und 5-10 Sekunden laufen lassen.
- Handspritzpistole schließen.
- Geräteschalter auf „0/OFF“ stellen.
- Netzstecker nur mit trockenen Händen aus Steckdose ziehen.
- Wasseranschluss entfernen.
- Handspritzpistole betätigen, bis Gerät drucklos ist.
- Handspritzpistole sichern, dazu Sicherungsraste nach vorne schieben.

Nur bei HD 9/20-4...:

⚠ **GEFAHR**

Verbrühungsgefahr durch heißes Wasser. Im ausgeschalteten Gerät enthaltenes Restwasser kann sich erhitzen. Beim Entfernen des Schlauchs vom Wasserzulauf kann das erhitzte Wasser herauspritzen und Verbrühungen verursachen. Schlauch erst abnehmen, wenn das Gerät abgekühlt ist.

Gerät aufbewahren

- Handspritzpistole in den Halter stecken.
- Hochdruckschlauch aufwickeln und über die Schlauchablage hängen.
oder
Hochdruckschlauch auf die Schlauchtrommel aufwickeln. Griff der Kurbel einschieben, um die Schlauchtrommel zu blockieren.
- Anschlusskabel um den Kabelhalter wickeln.
- Stecker mit montiertem Clip befestigen.

Frostschutz

ACHTUNG

*Frost zerstört das nicht vollständig von Wasser entleerte Gerät.
Gerät an einem frostfreien Ort aufbewahren.*

Ist eine frostfreie Lagerung nicht möglich:

- Wasser ablassen.
- Handelsübliches Frostschutzmittel durch das Gerät pumpen.

Hinweis:

Handelsübliches Frostschutzmittel für Automobile auf Glykolbasis verwenden. Handhabungsvorschriften des Frostschutzmittelherstellers beachten.

- Gerät max. 1 Minute laufen lassen bis Pumpe und Leitungen leer sind.

Transport

⚠ **VORSICHT**

Verletzungs- und Beschädigungsgefahr! Gewicht des Gerätes beim Transport beachten.

ACHTUNG

Abzugshebel während des Transports vor Beschädigung schützen.

- Zum Transport über längere Strecken Gerät am Griff hinter sich herziehen.
- Bei Geräten ohne Schlauchtrommel Schubbügel zum Tragen nach unten stellen. Gerät zum Tragen an den Griffen fassen, nicht am Schubbügel.
- Vor dem Transport in liegender Position, Reinigungsmittel-Flaschen aus dem Flaschenhalter nehmen und verschließen.
- Beim Transport in Fahrzeugen Gerät nach den jeweils gültigen Richtlinien gegen Rutschen und Kippen sichern.

Lagerung

⚠ **VORSICHT**

Verletzungs- und Beschädigungsgefahr! Gewicht des Gerätes bei Lagerung beachten.

Dieses Gerät darf nur in Innenräumen gelagert werden.

Pflege und Wartung

⚠ **GEFAHR**

Verletzungsgefahr durch unabsichtlich anlaufendes Gerät und elektrischen Schlag. Vor allen Arbeiten am Gerät, Gerät ausschalten und Netzstecker ziehen.

Hinweis:

Altöl darf nur von den dafür vorgesehenen Sammelstellen entsorgt werden. Bitte geben Sie anfallendes Altöl dort ab. Verschmutzen der Umwelt mit Altöl ist strafbar.

Sicherheitsinspektion/ Wartungsvertrag

Mit Ihrem Händler können Sie eine regelmäßige Sicherheitsinspektion vereinbaren oder einen Wartungsvertrag abschließen. Bitte lassen Sie sich beraten.

Vor jedem Betrieb

- Anschlusskabel auf Schaden prüfen (Gefahr durch elektrischen Schlag), beschädigtes Anschlusskabel unverzüglich durch autorisierten Kundendienst/ Elektrofachkraft austauschen lassen.
- Hochdruckschlauch auf Beschädigung überprüfen (Berstgefahr). Beschädigten Hochdruckschlauch unverzüglich austauschen.
- Gerät (Pumpe) auf Dichtheit prüfen. 3 Tropfen Wasser pro Minute sind zulässig und können an der Geräteunterseite austreten. Bei stärkerer Undichtigkeit Kundendienst aufsuchen.

Wöchentlich

- Ölstand prüfen. Bei milchigem Öl (Wasser im Öl) sofort Kundendienst aufsuchen.
- Sieb im Wasseranschluss reinigen.
- Filter am Reinigungsmittel-Saugschlauch reinigen.

Nur HD 9/20-4:

Feinfilter reinigen.

- Gerät drucklos machen.
- Befestigungsschraube der Gerätehaube herausdrehen, Gerätehaube abnehmen.
- Deckel mit Filter abschrauben.
- Filter mit sauberem Wasser oder Druckluft reinigen.
- In umgekehrter Reihenfolge zusammenbauen.

Alle 500 Betriebsstunden, mindestens jährlich

- Wartung des Gerätes vom Kundendienst durchführen lassen.
- Öl wechseln.

Ölwechsel

Hinweis:

Ölmenge und -sorte siehe „Technische Daten“.

- Befestigungsschraube der Gerätehaube herausdrehen, Gerätehaube abnehmen.
- Deckel des Ölbehälters abnehmen.
- Gerät nach vorne kippen.
- Öl in Auffangbehälter ablassen.
- Neues Öl langsam einfüllen; Luftblasen müssen entweichen.
- Deckel des Ölbehälters anbringen.
- Gerätehaube befestigen.

Hilfe bei Störungen

⚠ GEFAHR

Verletzungsgefahr durch unabsichtlich anlaufendes Gerät und elektrischen Schlag.

- Vor allen Arbeiten am Gerät, Gerät ausschalten und Netzstecker ziehen.
- Elektrische Bauteile nur vom autorisierten Kundendienst prüfen und reparieren lassen.
- Bei Störungen, die in diesem Kapitel nicht genannt sind, im Zweifelsfall und bei ausdrücklichem Hinweis einen autorisierten Kundendienst aufsuchen.

Gerät läuft nicht

- Anschlusskabel auf Schaden prüfen.
- Netzspannung prüfen.
- Geräteschalter auf „0“ stellen und Motor min. 5 Minuten abkühlen lassen. Tritt die Störung danach wieder auf, Gerät durch Kundendienst prüfen lassen.
- Bei elektrischem Defekt Kundendienst aufsuchen.

Gerät kommt nicht auf Druck

- Düse auf „Hochdruck“ stellen.
- Düse reinigen.
- Düse ersetzen.
- Gerät entlüften (siehe „Inbetriebnahme“).
- Wasserzulaufmenge prüfen (siehe Technische Daten).
- Sieb im Wasseranschluss reinigen.
- Sämtliche Zulaufleitungen zur Pumpe prüfen.
- Bei Bedarf Kundendienst aufsuchen.

Pumpe undicht

3 Tropfen Wasser pro Minute sind zulässig und können an der Geräteunterseite austreten. Bei stärkerer Undichtigkeit Kundendienst aufsuchen.

→ Bei stärkerer Undichtigkeit Gerät durch Kundendienst prüfen lassen.

Pumpe klopft

- Saugleitungen für Wasser und Reinigungsmittel auf Undichtheit prüfen.
- Dosierventil für Reinigungsmittel bei Betrieb ohne Reinigungsmittel schließen.
- Gerät entlüften (siehe „Inbetriebnahme“).
- Bei Bedarf Kundendienst aufsuchen.

Reinigungsmittel wird nicht angesaugt

- Düse auf „CHEM“ stellen.
- Reinigungsmittel-Saugschlauch mit Filter prüfen/reinigen.
- Reinigungsmittel-Dosierventil öffnen oder prüfen/reinigen.
- Bei Bedarf Kundendienst aufsuchen.

Zubehör und Ersatzteile

Nur Original-Zubehör und Original-Ersatzteile verwenden, sie bieten die Gewähr für einen sicheren und störungsfreien Betrieb des Gerätes.

Informationen über Zubehör und Ersatzteile finden Sie unter www.kaercher.com.

Garantie

In jedem Land gelten die von unserer zuständigen Vertriebsgesellschaft herausgegebenen Garantiebedingungen. Etwaige Störungen an Ihrem Gerät beseitigen wir innerhalb der Garantiefrist kostenlos, sofern ein Material- oder Herstellungsfehler die Ursache sein sollte. Im Garantiefall wenden Sie sich bitte mit Kaufbeleg an Ihren Händler oder die nächste autorisierte Kundendienststelle.

EU-Konformitätserklärung

Hiermit erklären wir, dass die nachfolgend bezeichnete Maschine aufgrund ihrer Konzipierung und Bauart sowie in der von uns in Verkehr gebrachten Ausführung den einschlägigen grundlegenden Sicherheits-

und Gesundheitsanforderungen der EU-Richtlinien entspricht. Bei einer nicht mit uns abgestimmten Änderung der Maschine verliert diese Erklärung ihre Gültigkeit.

Produkt: Hochdruckreiniger

Typ: 1.524-xxx

Einschlägige EU-Richtlinien

2006/42/EG (+2009/127/EG)

2014/30/EU

2000/14/EG

Angewandte harmonisierte Normen

EN 60335-1

EN 60335-2-79

EN 55014-1: 2006+A1: 2009+A2: 2011

EN 55014-2: 1997 + A2: 2008

EN 61000-3-2: 2006+A1: 2009+A2: 2009

EN 62233: 2008

HD 6/11, HD 6/15, HD 7/12, HD 7/18,

HD 9/19

EN 61000-3-3: 2006

HD 6/16, HD 9/20:

EN 61000-3-11: 2000

Angewandtes Konformitätsbewertungsverfahren


2000/14/EG: Anhang V

Schalleistungspegel dB(A)

	Gemessen:	Garantiert:
HD 6/11	83	84
HD 6/15	83	84
HD 6/16	83	84
HD 9/19	89	91
HD 9/20	87	88

Die Unterzeichnenden handeln im Auftrag und mit Vollmacht der Geschäftsführung.


H. Jenner
CEO


S. Reiser
Head of Approbation

Dokumentationsbevollmächtigter:

S. Reiser

Alfred Kärcher GmbH & Co. KG

Alfred-Kärcher-Str. 28 - 40

71364 Winnenden (Germany)

Tel.: +49 7195 14-0

Fax: +49 7195 14-2212


Winnenden, 2016/03/01

Technische Daten

Typ	HD 6/11-4 M 1.524-901.0	HD 6/15-4 M 1.524-907.0	HD 6/16-4 M 1.524-900.0 1.524-903.0 1.524-909.0	
			HD 6/16-4 MX 1.524-904.0	
	GB	AU	EU	
Netzanschluss				
Spannung	V	100	240	230
Stromart	Hz	1~ 50		
Motordrehzahl	1/min	1400		
Anschlussleistung	kW	2,9	3,3	3,4
Absicherung (träge, Char. C)	A	30	16	
Schutzart		IPX5		
Maximal zulässige Netzimpedanz	Ohm	-	0,294+j0,184	
Verlängerungskabel 30 m	mm ²	2,5		
Wasseranschluss				
Zulauftemperatur (max.)	°C	60		
Zulaufmenge (min.)	l/h (l/min)	600 (10)		
Saughöhe aus offenem Behälter (20 °C)	m	0,5		
Zulaufdruck (max.)	MPa	1		
Leistungsdaten				
Arbeitsdruck Wasser (mit Standarddüse)	MPa	3...11	3...15	3...16
Düsengröße der Standarddüse		045	040	038
Max. Betriebsüberdruck	MPa	14	18	19
Fördermenge	l/h (l/min)	250...600 (4,2...10)	300...600 (5...10)	
Reinigungsmittelansaugung	l/h (l/min)	0...40 (0...0,7)		
Rückstoßkraft der Handspritzpistole (max.)	N	30		
Ermittelte Werte gemäß EN 60335-2-79				
Hand-Arm Vibrationswert				
Handspritzpistole	m/s ²	<2,5		
Strahlrohr	m/s ²	<2,5		
Unsicherheit K	m/s ²	1		
Schalldruckpegel L _{pA}	dB(A)	69		
Unsicherheit K _{pA}	dB(A)	1		
Schalleistungspegel L _{WA} + Unsicherheit K _{WA}	dB(A)	84		
Betriebsstoffe				
Ölmenge	l	0,5		
Ölsorte		SAE 15W40		
Maße und Gewichte				
Länge	mm	554		
Breite	mm	509		
Höhe	mm	1000		
Gewicht ohne Zubehör (MX)	kg	44,5	54	48 (50)

Typ		HD 7/12-4 M 1.524-902.0	HD 7/16-4 M 1.524-911.0	HD 7/18-4 M 1.524-910.0 1.524-913.0 1.524-912.0 HD 7/18-4 MX 1.524-914.0
		KAP	KAP	EU
Netzanschluss				
Spannung	V	220		400
Stromart	Hz	1~ 60	3~ 60	3~ 50
Motordrehzahl	1/min	1400	1680	1400
Anschlussleistung	kW	3,5	4,1	4,7
Absicherung (träge, Char. C)	A	20	16	
Schutzart		IPX5		
Maximal zulässige Netzimpedanz	Ohm	-	-	-
Verlängerungskabel 30 m	mm ²	4,0	2,5	2,5
Wasseranschluss				
Zulauftemperatur (max.)	°C	60		
Zulaufmenge (min.)	l/h (l/min)	700 (11,7)		
Saughöhe aus offenem Behälter (20 °C)	m	0,5		
Zulaufdruck (max.)	MPa	1		
Leistungsdaten				
Arbeitsdruck Wasser (mit Standarddüse)	MPa	3...12	3...16	3...18
Düsengröße der Standarddüse		054	045	042
Max. Betriebsüberdruck	MPa	14	19	21
Fördermenge	l/h (l/min)	300...700 (5...11,67)		
Reinigungsmittelansaugung	l/h (l/min)	0...40 (0...0,7)		
Rückstoßkraft der Handspritzpistole (max.)	N	30	35	37
Ermittelte Werte gemäß EN 60335-2-79				
Hand-Arm Vibrationswert				
Handspritzpistole	m/s ²	<2,5		
Strahlrohr	m/s ²	<2,5		
Unsicherheit K	m/s ²	1		
Schalldruckpegel L _{pA}	dB(A)	69	75	
Unsicherheit K _{pA}	dB(A)	1		
Schallleistungspegel L _{WA} + Unsicherheit K _{WA}	dB(A)	84	90	
Betriebsstoffe				
Ölmenge	l	0,5		
Ölsorte		SAE 15W40	SAE 90 Hypoid	
Maße und Gewichte				
Länge	mm	554		
Breite	mm	509		
Höhe	mm	1000		
Gewicht ohne Zubehör (MX)	kg	47,5	44,5	49 (52)

Typ		HD 9/18 M 1.524-916.0	HD9/19 M 1.524-915.0 1.524-919.0	HD 9/20-4 M 1.524-924.0
				HD 9/20-4 MX 1.524-927.0
		KAP	EU	EU
Netzanschluss				
Spannung	V	220	400	
Stromart	Hz	3~ 60	3~ 50	
Motordrehzahl	1/min	3370	2800	1400
Anschlussleistung	kW	6,7	6,8	6,9
Absicherung (träge, Char. C)	A	20	16	
Schutzart		IPX5		
Maximal zulässige Netzimpedanz	Ohm	-	-	0,222+j0,139
Verlängerungskabel 30 m	mm ²	4,0	2,5	
Wasseranschluss				
Zulauftemperatur (max.)	°C	60		
Zulaufmenge (min.)	l/h (l/min)	900 (15)		
Saughöhe aus offenem Behälter (20 °C)	m	0,5		
Zulaufdruck (max.)	MPa	1		
Leistungsdaten				
Arbeitsdruck Wasser (mit Standarddüse)	MPa	18	4...18,5	4...20
Düsengröße der Standarddüse		053		050
Max. Betriebsüberdruck	MPa	23	22,5	22
Fördermenge	l/h (l/min)	900 (15)	450...890 (7,5...14,8)	460...900 (7,7...15)
Reinigungsmittelansaugung	l/h (l/min)	0...40 (0...0,7)		
Rückstoßkraft der Handspritzpistole (max.)	N	49		
Ermittelte Werte gemäß EN 60335-2-79				
Hand-Arm Vibrationswert				
Handspritzpistole	m/s ²	<2,5		
Strahlrohr	m/s ²	3,0	1,5	
Unsicherheit K	m/s ²	1		
Schalldruckpegel L _{pA}	dB(A)	76	75	
Unsicherheit K _{pA}	dB(A)	2	1	
Schallleistungspegel L _{WA} + Unsicherheit K _{WA}	dB(A)	91	88	
Betriebsstoffe				
Ölmenge	l	0,5	0,75	
Ölsorte		SAE 90 Hypoid		
Maße und Gewichte				
Länge	mm	554		
Breite	mm	509		
Höhe	mm	1000		
Gewicht ohne Zubehör (MX)	kg	48,6	42,1 (49) 47 (55)	48 (50)

 Please read and comply with these original instructions prior to the initial operation of your appliance and store them for later use or subsequent owners.

Contents

Device elements	EN	1
Safety instructions	EN	1
Proper use	EN	2
Safety Devices	EN	2
Environmental protection	EN	3
Before Startup	EN	3
Start up	EN	3
Operation	EN	4
Transport	EN	6
Storage	EN	6
Care and maintenance	EN	6
Troubleshooting	EN	7
Accessories and Spare Parts	EN	8
Warranty	EN	8
EU Declaration of Conformity	EN	8
Technical specifications	EN	9

Device elements

- Please unfold the front picture side
- 1 Storage compartment for nozzles
 - 2 Handle
 - 3 High-pressure connection EASY!Lock
 - 4 Water connection
 - 5 Manometer
 - 6 Oil level indicator
 - 7 Oil tank
 - 8 Cover
 - 9 Power switch
 - 10 Fastening screw for device hood
 - 11 Storage compartment for hoses
 - 12 Trigger gun storage clip
 - 13 Nozzle
 - 14 Marking of the nozzle
 - 15 Spray lance EASY!Lock
 - 16 Pressure/ quantity regulation (not with HD 9/18 M)
 - 17 Trigger gun EASY!Lock
 - 18 Safety catch
 - 19 Triggering lever
 - 20 Safety lever
 - 21 High pressure hose EASY!Lock
 - 22 Push handle

- 23 Cable clamp
- 24 Dosage valve for detergent
- 25 Detergent suction hose with filter and screw-on lid
- 26 Bottle holder for detergent
- 27 Crank
- 28 Hose drum

Colour coding

- The operating elements for the cleaning process are yellow.
- The controls for the maintenance and service are light gray.

Safety instructions

- Before first start-up it is definitely necessary to read the operating instructions and safety indications Nr. 5.951-949.0!
- Please follow the national rules and regulations for fluid spray jets of the respective country.
- Please follow the national rules and regulations for accident prevention of the respective country. Fluid spray jets must be tested regularly and the results of these tests must be documented in writing.
- The appliance/accessories must not be modified.

Hazard levels

⚠ DANGER

Pointer to immediate danger, which leads to severe injuries or death.

⚠ WARNING

Pointer to a possibly dangerous situation, which can lead to severe injuries or death.

⚠ CAUTION

Pointer to a possibly dangerous situation, which can lead to minor injuries.

ATTENTION

Pointer to a possibly dangerous situation, which can lead to property damage.

Symbols on the machine



High-pressure jets can be dangerous if improperly used. The jet may not be directed at persons, animals, live electrical equipment or at the appliance itself.

According to applicable regulations, the appliance must never be used on the drinking water net without a system separator. A suitable system separator by KÄRCHER or alternatively a system separator according to EN 12729 type BA must be used.

Water that was flowing through a system separator is considered non-drinkable.

⚠ CAUTION

Always connect the system separator to the water supply, never directly to the appliance!



Proper use

Use this high pressure cleaner exclusively for

- Cleaning using low pressure jet and detergent (for e.g. for cleaning machines, cars, buildings, tools),
- For cleaning using high pressure jet without detergent (for e.g. for cleaning facades, terraces, garden appliances).

For stubborn dirt, we recommend the use of the dirt blaster as a special accessory.

HD...Plus includes a dirt remover as part of standard delivery.

Quality requirements for water:

ATTENTION

Only clean water may be used as high pressure medium. Impurities will lead to increased wear and tear or formation of deposits in the appliance.

If recycled water is used, the following limit values must not be exceeded.

pH value	6,5...9,5
electrical conductivity *	Conductivity fresh water +1200 µS/cm
settleable solids **	< 0,5 mg/l

total suspended solids ***	< 50 mg/l
Hydrocarbons	< 20 mg/l
Chloride	< 300 mg/l
Sulphate	< 240 mg/l
Calcium	< 200 mg/l
Total hardness	< 28 °dH < 50 °TH < 500 ppm (mg CaCO ₃ /l)
Iron	< 0,5 mg/l
Manganese	< 0,05 mg/l
Copper	< 2 mg/l
Active chloride	< 0,3 mg/l
free of bad odours	
* Maximum total 2000 µS/cm	
** Test volume 1 l, settling time 30 min	
*** no abrasive substances	

Safety Devices

Safety devices serve for the protection of the user and must not be put out of operation or bypassed with respect to their function.

Overflow valve with pressure switch

While reducing the water supply/quantity regulation at the pump head, the overflow valve opens and part of the water flows back to the pump suck side.

If the pulling lever on the trigger gun is released the pressure switch turns off the pump, the high-pressure jet is stopped. If the pulling lever is pulled the pump is turned on again.

Safety valve

The safety valve opens when the permissible operating pressure is exceeded; water flows back to the suction side of the pump. The overflow valve, pressure switch and safety valve are set and sealed at the factory.

Setting only by customer service.

Environmental protection



The packaging material can be recycled. Please do not throw the packaging material into household waste; please send it for recycling.



Old appliances contain valuable materials that can be recycled; these should be sent for recycling. Batteries, oil, and similar substances must not enter the environment. Please dispose of your old appliances using appropriate collection systems.

Electrical and electronic devices often contain components which could potentially pose a danger to human health and the environment if handled or disposed of incorrectly. However, these components are necessary for the proper operation of the device. Devices marked with this symbol must not be disposed of with regular household rubbish.

Notes about the ingredients (REACH)

You will find current information about the ingredients at:

www.kaercher.com/REACH

Before Startup

Unpacking

- Check the contents of the pack before unpacking.
- In case of transport damage inform vendor immediately.

Check oil level

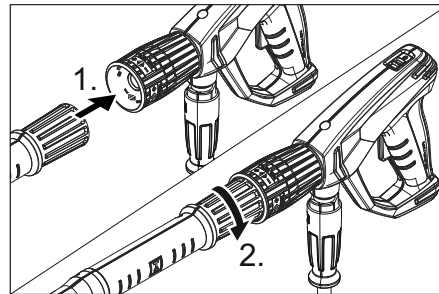
- Read the oil level display when the device is not running. The oil level must be above the two pointers.

Activate deaeration of oil container

- Unscrew the fastening screws of the device hood; remove the device hood.
- Cut off tip of oil container cover
- Fasten the device hood.

Attaching the Accessories

Note: The EASY!Lock system joins components with a quick-fasten thread solidly and securely with just one turn.



- Mount the nozzle on the spray lance (marking on the adjustment ring at the top) and hand-tighten it (EASY!Lock).
- Join the spray lance with the trigger gun and tighten until hand-tight (EASY!Lock).

In devices without hose drum:

- Join the high-pressure hose with trigger gun and high-pressure connection of the appliance and tighten until hand-tight (EASY!Lock).

In devices with hose drum:

- Insert the crank in the hose drum shaft and lock it in.
- Before rolling up, stretch out the high pressure hose.
- Wind the high pressure hose in uniform layers on the hose drum by rotating the crank. Select the rotation direction in such a way that the high pressure hose does not get bent.
- Join the high pressure hose with trigger gun and tighten until hand-tight (EASY!Lock).

Start up

⚠ WARNING

Risk of injury! Appliance, accessories, supply lines and connections must be in fault-free condition. If they are not in a perfect state then the appliance must not be used.

Electrical connection

⚠ DANGER

Danger of injury by electric shock.

- *It is imperative to connect the appliance to the electric mains by means of a plug. It is forbidden to permanently connect the appliance to the power supply. The plug serves for the disconnection from the mains.*
- *The appliance may only be connected to alternating current.*
- *The highest allowed net impedance at the electrical connection point (refer to technical data) is not to be exceeded. In case of confusion regarding the power impedance present on your connection, please contact your utilities provider.*
- *The plug and coupling of the extension cable used must be watertight.*
- *Use the extension cord that has an adequate cross-section (see "Technical Data") and unwind it fully from the cable drum.*

For connection values, see type plate/technical data.

- ➔ Unwind the mains cable and place it on the floor.
- ➔ Insert the mains plug into a socket.

Water connection

Connection to the water supply

⚠ WARNING

Observe regulations of water supplier.

According to applicable regulations, the appliance must never be used on the drinking water net without a system separator. A suitable system separator by KÄRCHER or alternatively a system separator according to EN 12729 type BA must be used.

Water that was flowing through a system separator is considered non-drinkable.

⚠ CAUTION

Always connect the system separator to the water supply, never directly to the appliance!

For connection values refer to technical specifications



- ➔ Connect the supply hose (minimum length 7.5 m, minimum diameter 1") to the water connection point of the appliance (such as the tap).

Note:

The supply hose is not included.

- ➔ Open the water supply.

Drawing in water from open reservoirs

- ➔ Screw the suction hose (order no. 4.440-270.0) onto the water connection.
- ➔ Connect filter (order-no. 4.730-012.0) to suction hose.
- ➔ Deaerate the appliance:
Unscrew the nozzle.
Switch on the appliance and let it run until the water exiting is bubble-free.
At the end let the appliance run for approx. 10 seconds - then switch off. Repeat the procedure for a couple of times.
- ➔ Switch off the appliance and fit the nozzle again.

Operation

⚠ DANGER

Risk of explosion!

Do not spray flammable liquids.

If the appliance is used in hazardous areas (e.g. filling stations) the corresponding safety regulations must be observed.

Risk of injury! Hold the hand spray gun and the spray pipe firmly with both hands.

Risk of injury! The trigger and safety lever may not be locked during the operation.

Risk of injury! Contact Customer Service if the safety lever is damaged.

Risk of injury from high-pressure water jet. Slide the safety catch on the trigger gun forward before performing any work with the appliance.

⚠ CAUTION

Clean engines only at places with corresponding oil separators (environmental safety).

ATTENTION

Risk of blocking. Place the nozzles in the accessory compartment with their joint pointing upward.

Opening/closing the trigger gun

- To open the trigger gun: Actuate the safety lever and trigger.
- To close the hand spray gun: Release the safety lever and trigger.

High pressure operation

Note:

The appliance is equipped with a pressure switch. The motor starts up only when the trigger gun is open.

- Roll off the high pressure hose totally from the hose drum.
- Set the appliance switch to "I".
- Release the trigger gun. To do so, push the safety catch towards the back.
- Open the hand spray gun.
- Set working pressure and flow rate through turning (runless) at the pressure- and amount regulation (B) (+/-).

Only on HD 9/20-4...:

For transporting small quantities, the engine heat ensures that water is heated up to approx. 15 °C.

Select spray type

- Close the hand spray gun.
- Turn the casing of the nozzle till the desired symbol matches the marking.

	High pressure circular spray (0°) for specially stubborn dirt
	Flat low pressure spray (CHEM) for operating using detergents or cleaning at low pressure.
	High pressure flat spray (25°) for large dirt areas

Operation with detergent

⚠ WARNING

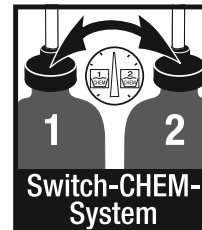
Unsuitable detergents can cause damage to the appliance and to the object to be cleaned. Use only those detergents that have been approved by Kärcher. Observe the dosage and other instructions provided

with these detergents. For considerate treatment of the environment use detergent economically.

Follow the safety instructions for using detergents.

Kärcher detergents ensure smooth functioning. Please consult us or ask for our catalogue or our detergent information sheets.

- Place the detergent bottle into the bottle holder on the appliance or place a detergent container next to the appliance.. Two different detergents can be simultaneously placed into the appliance.
- Pull the detergent suction hose out and immerse it into the detergent bottle or container.
- Screw the lid onto the bottle or the container.
- Set nozzle to "CHEM".
- Set the detergent dosing valve to the desired detergent and concentration.



Recommended cleaning method

- Spray the detergent sparingly on the dry surface and allow it to react, but not to dry.
- Spray off loosened dirt with the high-pressure ray.
- After operations, dip the filter in clear water. Turn the dosing valve to the highest detergent concentration. Start the appliance and rinse for one minute.

Interrupting operation

- Close the hand spray gun. The appliance switches off.
- Open the hand spray gun. The appliance will switch on again.

Turn off the appliance

- Shut off water supply.
- Open the hand spray gun.

- Switch on the pump with the power switch and allow to run for about 5-10 seconds.
- Close the hand spray gun.
- Set the appliance switch to "0/OFF".
- Pull main plug out of socket with dry hands only.
- Remove water connection.
- Activate hand spray gun until device is pressure less.
- Secure the trigger gun. To do so, push the safety catch towards the front.

Only on HD 9/20-4...:

⚠ DANGER

Danger of scalding on account of hot water. The water remaining in the switched off device can get heated up. When you remove the hose from the water inlet, the heated water can spray out and cause scalding. Do not remove the hose before the device has cooled down.

Storing the Appliance

- Insert the hand-spray gun in the holder.
- Wind up the high-pressure hose and hang it over the hose storage.
or
Wind up the high-pressure hose on the hose drum. Push in the handle of the crank to block the hose drum.
- Wind the connection cable around the cable holder.
- Fasten the plug with the mounted clip.

Frost protection

ATTENTION

Frost will destroy the not completely water drained device.

Store the appliance in a frost free area.

If you cannot store it in a frost-free place:

- Drain water.
- Pump in conventional frost protection agents through the appliance.

Note:

Use normal glycol-based anti-freezing agents for automobiles.
Observe handling instructions of the anti-freeze agent manufacturer.

- Operate device for max. 1 minute until the pump and conduits are empty.

Transport

⚠ CAUTION

Risk of personal injury or damage! Mind the weight of the appliance during transport.

ATTENTION

Protect the trigger from damage during transport.

- Pull the device behind you at the handle for transporting it over longer distances.
- For devices without hose drum, push the handle downward to carry the appliance. To carry, hold the appliance at the handles and not at the pushing handle.
- Prior to transporting the appliance in horizontal position, remove the detergent bottles from the bottle holder and close them.
- When transporting in vehicles, secure the appliance according to the guidelines from slipping and tipping over.

Storage

⚠ CAUTION

Risk of personal injury or damage! Consider the weight of the appliance when storing it. This appliance must only be stored in interior rooms.

Care and maintenance

⚠ DANGER

Risk of injury by inadvertent startup of appliance and electrical shock.

Prior to all work on the appliance, switch off the appliance and pull the power plug.

Note:

Used oil must only be disposed of by the designated collection points. Please turn in used oil there. Polluting the environment with used oil is prosecutable.

Safety inspection/ maintenance contract

You can sign with your dealer a contract for regular safety inspection or even sign a maintenance contract. Please take advice on this matter.

Before each use

- Check connection cable for damages (risk of electrical shock); get the damaged connection cable replaced immediately by an authorised customer service person/ electrician.
- Check the high pressure hose for damages (risk of bursting). Please arrange for the immediate exchange of a damaged high-pressure hose.
- Check appliance (pump) for leaks. 3 drops per minute are permitted and can come out from the lower side of the appliance. Call Customer Service if there is heavy leakage.

Weekly

- Check oil level Please contact Customer Service immediately if the oil is milky (water in oil).
- Clean the sieve in the water connection.
- Clean filter at the detergent suck hose.

HD 9/20-4 only:

Clean the fine filter.

- Unpressurize the appliance.
- Unscrew the fastening screws of the device hood; remove the device hood.
- Unscrew lid with filter.
- Clean the filter with clean water or compressed air.
- Reinstall in reverse sequence.

Every 500 operating hours, at least annually

- Have the maintenance of the device performed by the customer service.
- Oil change.

Oil change

Note:

See "Specifications" for oil volume and type.

- Unscrew the fastening screws of the device hood; remove the device hood.
- Remove the lid of the oil container.
- Tilt the appliance forward.
- Drain the oil in a collection basin.

- Fill in new oil slowly; air bubbles should go out.
- Attach the lid of the oil container.
- Fasten the device hood.

Troubleshooting

⚠ DANGER

Risk of injury by inadvertent startup of appliance and electrical shock.

- *Prior to all work on the appliance, switch off the appliance and pull the power plug.*
- *Get the electrical components checked and repaired only by authorised customer service persons.*
- *Contact an authorised customer service person in case of problems not mentioned in this chapter or if you are in doubt or when you have been explicitly asked to do so.*

Appliance is not running

- Check connection cable for damages.
- Check the supply voltage.
- Turn device switch on "0" and let engine cool off for min. 5 minutes. If malfunction still occurs, have device checked by customer service.
- Call Customer Service in case of electrical defects.

Pressure does not build up in the appliance

- Set nozzle to "High pressure".
- Clean the nozzle.
- Replace the nozzle.
- Deaerate the appliance (see "Start-up")
- Check water supply level (refer to technical data).
- Clean the sieve in the water connection.
- Check all inlet pipes to the pump.
- Contact Customer Service if needed.

Pump leaky

3 drops per minute are permitted and can come out from the lower side of the appliance. Call Customer Service if there is heavy leakage.

- With stronger leak, have device checked by customer service.

Pump is vibrating

- Check suction pipes for water and detergent and ensure that they are leak-proof.
- Close dosing valve for detergent to operate the machine without detergent.
- Deaerate the appliance (see "Start-up")
- Contact Customer Service if needed.

Detergent is not getting sucked in

- Set nozzle to "CHEM".
- Check/ clean detergent suction hose with filter.
- Open or check/clean detergent dosing valve.
- Contact Customer Service if needed.

Accessories and Spare Parts

Only use original accessories and spare parts, they ensure the safe and trouble-free operation of the device.

For information about accessories and spare parts, please visit www.kaercher.com.

Warranty

The warranty terms published by the relevant sales company are applicable in each country. We will repair potential failures of your appliance within the warranty period free of charge, provided that such failure is caused by faulty material or defects in manufacturing. In the event of a warranty claim please contact your dealer or the nearest authorized Customer Service centre. Please submit the proof of purchase.

EU Declaration of Conformity

We hereby declare that the machine described below complies with the relevant basic safety and health requirements of the EU Directives, both in its basic design and construction as well as in the version put into circulation by us. This declaration shall cease to be valid if the machine is modified without our prior approval.

Product: High pressure cleaner

Type: 1.524-xxx

Relevant EU Directives

2006/42/EC (+2009/127/EC)

2014/30/EU

2000/14/EC

Applied harmonized standards

EN 60335-1

EN 60335-2-79

EN 55014-1: 2006+A1: 2009+A2: 2011

EN 55014-2: 1997 + A2: 2008

EN 61000-3-2: 2006+A1: 2009+A2: 2009

EN 62233: 2008

HD 6/11, HD 6/15, HD 7/12, HD 7/18,

HD 9/19

EN 61000-3-3: 2006

HD 6/16, HD 9/20:

EN 61000-3-11: 2000

Applied conformity evaluation method


2000/14/EC: Appendix V

Sound power level dB(A)

	Measured:	Guaranteed:
HD 6/11	83	84
HD 6/15	83	84
HD 6/16	83	84
HD 9/19	89	91
HD 9/20	87	88

The undersigned act on behalf and under the power of attorney of the company management.


H. Jenner
CEO


S. Reiser
Head of Approbation

Authorised Documentation Representative
S. Reiser

Alfred Kärcher GmbH Co. KG

Alfred-Kärcher-Str. 28 - 40

71364 Winnenden (Germany)

Phone: +49 7195 14-0

Fax: +49 7195 14-2212

Winnenden, 2016/03/01

Technical specifications

Type	HD 6/11-4 M 1.524-901.0	HD 6/15-4 M 1.524-907.0	HD 6/16-4 M 1.524-900.0 1.524-903.0 1.524-909.0	
			HD 6/16-4 MX 1.524-904.0	
	GB	AU	EU	
Main Supply				
Voltage	V	100	240	230
Current type	Hz	1~ 50		
Motor rpm	1/min	1400		
Connected load	kW	2,9	3,3	3,4
Protection (slow, char. C)	A	30	16	
Type of protection		IPX5		
Maximum allowed net impedance	Ohm	-	0,294+j0,184	
Extension cord 30 m	mm ²	2,5		
Water connection				
Max. feed temperature	°C	60		
Min. feed volume	l/h (l/min)	600 (10)		
Suck height from open container (20 °C)	m	0,5		
Max. feed pressure	MPa	1		
Performance data				
Operating pressure of water (using standard nozzle)	MPa	3...11	3...15	3...16
Size of standard nozzle		045	040	038
Max. operating over-pressure	MPa	14	18	19
Flow rate	l/h (l/min)	250...600 (4,2...10)	300...600 (5...10)	
Detergent suck in	l/h (l/min)	0...40 (0...0,7)		
Max. recoil force of trigger gun	N	30		
Values determined as per EN 60335-2-79				
Hand-arm vibration value				
Hand spray gun	m/s ²	<2,5		
Spray lance	m/s ²	<2,5		
Uncertainty K	m/s ²	1		
Sound pressure level L _{PA}	dB(A)	69		
Uncertainty K _{PA}	dB(A)	1		
Sound power level L _{WA} + Uncertainty K _{WA}	dB(A)	84		
Fuel				
Amount of oil	l	0,5		
Oil grade		SAE 15W40		
Dimensions and weights				
Length	mm	554		
Width	mm	509		
Height	mm	1000		
Weight without accessories (MX)	kg	44,5	54	48 (50)

Type		HD 7/12-4 M 1.524-902.0	HD 7/16-4 M 1.524-911.0	HD 7/18-4 M 1.524-910.0 1.524-913.0 1.524-912.0
				HD 7/18-4 MX 1.524-914.0
		KAP	KAP	EU
Main Supply				
Voltage	V	220		400
Current type	Hz	1~ 60	3~ 60	3~ 50
Motor rpm	1/min	1400	1680	1400
Connected load	kW	3,5	4,1	4,7
Protection (slow, char. C)	A	20	16	
Type of protection		IPX5		
Maximum allowed net impedance	Ohm	-	-	-
Extension cord 30 m	mm ²	4,0	2,5	2,5
Water connection				
Max. feed temperature	°C	60		
Min. feed volume	l/h (l/min)	700 (11,7)		
Suck height from open container (20 °C)	m	0,5		
Max. feed pressure	MPa	1		
Performance data				
Operating pressure of water (using standard nozzle)	MPa	3...12	3...16	3...18
Size of standard nozzle		054	045	042
Max. operating over-pressure	MPa	14	19	21
Flow rate	l/h (l/min)	300...700 (5...11,67)		
Detergent suck in	l/h (l/min)	0...40 (0...0,7)		
Max. recoil force of trigger gun	N	30	35	37
Values determined as per EN 60335-2-79				
Hand-arm vibration value				
Hand spray gun	m/s ²	<2,5		
Spray lance	m/s ²	<2,5		
Uncertainty K	m/s ²	1		
Sound pressure level L _{pA}	dB(A)	69	75	
Uncertainty K _{pA}	dB(A)	1		
Sound power level L _{WA} + Uncertainty K _{WA}	dB(A)	84	90	
Fuel				
Amount of oil	l	0,5		
Oil grade		SAE 15W40	SAE 90 Hypoid	
Dimensions and weights				
Length	mm	554		
Width	mm	509		
Height	mm	1000		
Weight without accessories (MX)	kg	47,5	44,5	49 (52)

Type		HD 9/18 M 1.524-916.0	HD9/19 M 1.524-915.0 1.524-919.0	HD 9/20-4 M 1.524-924.0
				HD 9/20-4 MX 1.524-927.0
		KAP	EU	EU
Main Supply				
Voltage	V	220	400	
Current type	Hz	3~ 60	3~ 50	
Motor rpm	1/min	3370	2800	1400
Connected load	kW	6,7	6,8	6,9
Protection (slow, char. C)	A	20	16	
Type of protection		IPX5		
Maximum allowed net impedance	Ohm	-	-	0,222+j0,139
Extension cord 30 m	mm ²	4,0	2,5	
Water connection				
Max. feed temperature	°C	60		
Min. feed volume	l/h (l/min)	900 (15)		
Suck height from open container (20 °C)	m	0,5		
Max. feed pressure	MPa	1		
Performance data				
Operating pressure of water (using standard nozzle)	MPa	18	4...18,5	4...20
Size of standard nozzle		053		050
Max. operating over-pressure	MPa	23	22,5	22
Flow rate	l/h (l/min)	900 (15)	450...890 (7,5...14,8)	460...900 (7,7...15)
Detergent suck in	l/h (l/min)	0...40 (0...0,7)		
Max. recoil force of trigger gun	N	49		
Values determined as per EN 60335-2-79				
Hand-arm vibration value				
Hand spray gun	m/s ²	<2,5		
Spray lance	m/s ²	3,0	1,5	
Uncertainty K	m/s ²	1		
Sound pressure level L _{pA}	dB(A)	76	75	
Uncertainty K _{pA}	dB(A)	2	1	
Sound power level L _{WA} + Uncertainty K _{WA}	dB(A)	91	88	
Fuel				
Amount of oil	l	0,5	0,75	
Oil grade		SAE 90 Hypoid		
Dimensions and weights				
Length	mm	554		
Width	mm	509		
Height	mm	1000		
Weight without accessories (MX)	kg	48,6	42,1 (49) 47 (55)	48 (50)