

KÄRCHER

makes a difference

IV 60/27-1 M B1

IV 60/30 M B1



| | |
|-------------|-----|
| Deutsch | 3 |
| English | 14 |
| Français | 25 |
| Italiano | 36 |
| Nederlands | 47 |
| Español | 58 |
| Português | 69 |
| Dansk | 80 |
| Norsk | 90 |
| Svenska | 100 |
| Suomi | 110 |
| Ελληνικά | 120 |
| Türkçe | 131 |
| Русский | 141 |
| Magyar | 152 |
| Čeština | 163 |
| Slovenščina | 173 |
| Polski | 183 |
| Românește | 194 |
| Slovenčina | 205 |
| Hrvatski | 216 |
| Srpski | 226 |
| Български | 236 |
| Eesti | 247 |
| Latviešu | 257 |
| Lietuviškai | 268 |
| Українська | 279 |

Register and win!
www.karcher.com/register-and-win



EAC



59650150 01/16



Lesen Sie vor der ersten Benutzung Ihres Gerätes diese Originalbetriebsanleitung, handeln Sie danach und bewahren Sie diese für späteren Gebrauch oder für Nachbesitzer auf.

- Vor erster Inbetriebnahme Sicherheitshinweise Nr. 5.956-249 unbedingt lesen!
- Bei Nichtbeachtung der Betriebsanleitung und der Sicherheitshinweise können Schäden am Gerät und Gefahren für den Bediener und andere Personen entstehen.
- Bei Transportschaden sofort Händler informieren.

Inhaltsverzeichnis

| | | |
|--|----|----|
| Umweltschutz | DE | 1 |
| Gefahrenstufen | DE | 1 |
| Bestimmungsgemäße Verwendung | DE | 2 |
| Symbole auf dem Gerät | DE | 2 |
| Sicherheitshinweise | DE | 3 |
| Geräteelemente | DE | 4 |
| Inbetriebnahme | DE | 5 |
| Bedienung | DE | 5 |
| Außerbetriebnahme | DE | 5 |
| Transport | DE | 6 |
| Lagerung | DE | 6 |
| Pflege und Wartung | DE | 6 |
| Hilfe bei Störungen | DE | 8 |
| Garantie | DE | 9 |
| Zubehör und Ersatzteile | DE | 9 |
| EG-Konformitätserklärung | DE | 10 |
| Technische Daten | DE | 11 |

Umweltschutz

| | |
|--|--|
| | Die Verpackungsmaterialien sind recyclebar. Bitte werfen Sie die Verpackungen nicht in den Hausmüll, sondern führen Sie diese einer Wiederverwertung zu. |
| | Altgeräte enthalten wertvolle recyclingfähige Materialien, die einer Verwertung zugeführt werden sollten. Batterien, Öl und ähnliche Stoffe dürfen nicht in die Umwelt gelangen. Bitte entsorgen Sie Altgeräte deshalb über geeignete Sammelsysteme. |

Hinweise zu Inhaltsstoffen (REACH)

Aktuelle Informationen zu Inhaltsstoffen finden Sie unter:

www.kaercher.de/REACH

Gefahrenstufen

⚠ **GEFAHR**

Für eine unmittelbar drohende Gefahr, die zu schweren Körperverletzungen oder zum Tod führt.

⚠ **WARNUNG**

Für eine möglicherweise gefährliche Situation, die zu schweren Körperverletzungen oder zum Tod führen könnte.

⚠ **VORSICHT**

Hinweis auf eine möglicherweise gefährliche Situation, die zu leichten Verletzungen führen kann.

ACHTUNG

Hinweis auf eine möglicherweise gefährliche Situation, die zu Sachschäden führen kann.

Bestimmungsgemäße Verwendung

- Dieses Gerät ist nur zur Trockenanwendung bestimmt, das Gerät ist nicht geeignet zum Aufsaugen von Flüssigkeiten und nassem Sauggut.
- Das Gerät ist zur Absaugung trockener, brennbarer, gesundheitsschädlicher Stäube an Maschinen und Geräten in Zone 22 Staubklasse M und B1 nach EN 60 335–2–69 geeignet.
Einschränkung: Es dürfen keine krebs-erzeugenden Stoffe, außer Holzstaub, aufgesaugt werden.
- Dieses Gerät ist für den industriellen Gebrauch geeignet.
- Jeglicher anderer Gebrauch wird als unsachgemäß angesehen.

Symbole auf dem Gerät



Keine Zündquellen einsaugen! Geeignet zum Aufsaugen brennbarer Stäube der Staubexplosionsklassen in Zone 22.



WARNUNG: Dieses Gerät enthält gesundheitsgefährliche Stäube. Entleerung und Wartung, einschließlich der Entfernung des Staubbeutels, dürfen nur von sachkundigen Personen vorgenommen werden, die geeignete persönliche Schutzausrüstung tragen. Nicht einschalten, bevor das komplette Filtersystem installiert ist und die Funktion der Volumenstromkontrolle überprüft wurde.



⚠ **WARNUNG**

Quetschgefahr beim Einsetzen und Verriegeln des Sauggutbehälters

Während der Verriegelung keinesfalls die Hände zwischen Sauggutbehälter und Sauger halten oder in die Nähe der Führungsbolzen hineinstecken.

Den Sauggutbehälter durch Betätigung des entsprechenden Hebels mit beiden Händen verriegeln!

IV 60/27-1 M B1



Ø 50

7,5 kPa

0,075 bar

IV 60/30 M B1



Ø 50

10,5 kPa

0,105 bar

Bei einem Saugschlauch mit 50 mm Nennweite darf der Saugunterdruck den angegebenen Wert nicht unterschreiten. Wird der Saugunterdruck unterschritten, muss das Gerät abgestellt und der Filter gereinigt werden.

Hinweis: Da es sich beim Saugunterdruck um einen negativen Zahlenwert handelt, bedeutet eine Unterschreitung die Anzeige eines größeren, absoluten Zahlenwertes auf dem Manometer.

Sicherheitshinweise

➔ Gerät bei Beendigung der Arbeit ausschalten und Netzstecker ziehen.

⚠ **GEFAHR**

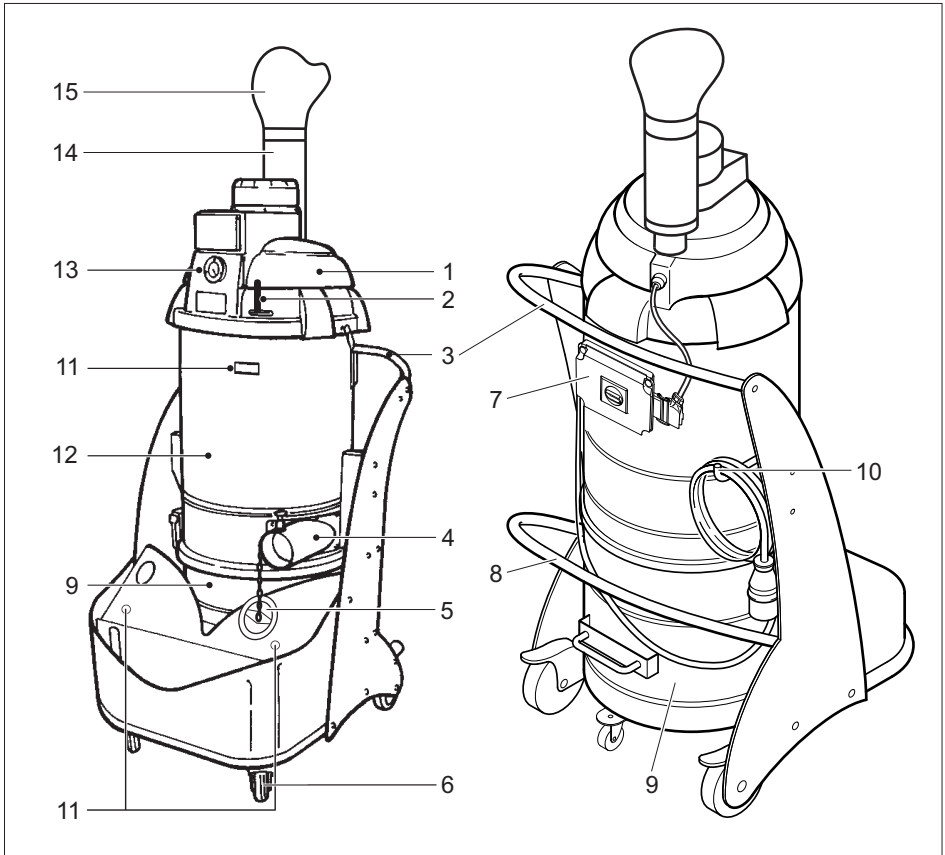
- Wenn die Abluft in den Raum zurückgeführt wird, muss eine ausreichende Luftwechselrate L im Raum vorhanden sein. Um die geforderten Grenzwerte einzuhalten, darf der zurückgeführte Volumenstrom maximal 50% des Frischluftvolumenstroms (Raumvolumen $V_R \times$ Luftwechselrate L_w) betragen. Ohne besondere Lüftungsmaßnahme gilt: $L_w = 1h^{-1}$.
- Dieses Gerät enthält gesundheitsschädlichen Staub. Leerungs- und Wartungsvorgänge, einschließlich der Beseitigung der Staubsammelbehälter, dürfen nur von Fachleuten durchgeführt werden, die entsprechende Schutzausrüstung tragen.
- Gebrauch des Gerätes und der Substanzen, für die es benutzt werden soll, einschließlich des sicheren Verfahrens der Beseitigung des aufgenommenen Materials nur durch geschultes Personal.
- Der Sauggutbehälter ist erforderlichenfalls zu entleeren, jedoch auch nach jedem Gebrauch.
- Die Verwendung eines Staubsammelbeutels ist gesetzlich vorgeschrieben.
- Gerät nicht ohne das vollständige Filtrationssystem betreiben.
- Die Verwendung eines Verlängerungskabels ist nicht erlaubt.
- In sachgemäßem/unsachgemäßem Betrieb können Teile (z.B. Ausblasöffnung) des Industriestaubsaugers bis zu 116°C annehmen.
- Vor der Inbetriebnahme und in regelmäßigen Abständen ist das Masseband auf ordnungsgemäßen Zustand, Befestigung und Funktion zu überprüfen.
- Nur mit allen Filterelementen saugen, da sonst der Saugmotor beschädigt wird und eine Gesundheitsgefährdung durch erhöhten Feinstaubausstoß auftritt!

- Geräte der Bauart 22 sind für die Aufnahme von brennbarem Staub in Zone 22 geeignet. Sie sind nicht zum Anschluss an stauberzeugende Maschinen geeignet.
- Geräte der Bauart 22 sind nicht geeignet für die Aufnahme von Stäuben oder Flüssigkeiten mit hoher Explosionsgefahr sowie für Gemische von brennbaren Stäuben mit Flüssigkeiten.
- Die anwendbaren Sicherheitsbestimmungen für die zu behandelnden Materialien müssen beachtet werden.
- Staubexplosionssgeschützte Industriestaubsauger sind sicherheitstechnisch nicht geeignet zum Auf- bzw. Absaugen von explosionsgefährlichen oder diesen gleichgestellten Stoffen im Sinne von §1 SprengG, von Flüssigkeiten sowie von Gemischen brennbarer Stäube mit Flüssigkeiten.

Im Notfall

- ➔ Im Notfall (z.B. beim Einsaugen brennbarer Materialien, bei Kurzschluss oder anderen elektrischen Fehlern) Gerät ausschalten und Netzstecker ziehen.

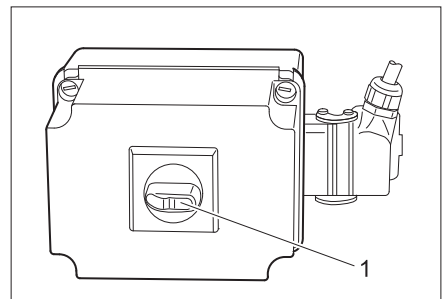
Geräteelemente



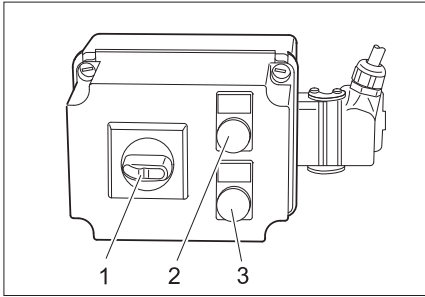
- 1 Saugkopf
- 2 Hebel Filterreinigung
- 3 Griff
- 4 Anschlussstutzen
- 5 Verschlusskappe
- 6 Lenkrollen mit Feststellbremse
- 7 Bedienpult
- 8 Hebel für Entriegelung Sauggutbehälter
- 9 Sauggutbehälter
- 10 Kabel-Aufbewahrungshaken
- 11 Saugrohrhalterung
- 12 Filterkammer
- 13 Manometer
- 14 Schalldämpfer
- 15 Diffusor

Bedienelemente

IV 60/27-1 M B1



- 1 Ein-/Aus Schalter



- 1 Ein-/Aus Schalter
- 2 Kontrollleuchte „Netzspannung“
- 3 Kontrollleuchte „Drehrichtung falsch“

Inbetriebnahme

Hinweis: Für Stube mit einer Zundenergie unter 1mJ konnen zusatzliche Vorschriften gelten.

- Das Gerat in Arbeitsposition bringen, wenn notig mit Feststellbremsen sichern.
- Saugschlauch in den Saugschlauchanschluss einstecken.
- Gewunschtes Zubehor auf den Saugschlauch aufstecken.
- Sicherstellen, dass der Sauggutbehalter ordnungsgema eingesetzt ist.

Stromanschluss

ACHTUNG

Die maximal zulassige Netzimpedanz am elektrischen Anschlusspunkt (siehe Technische Daten) darf nicht uberschritten werden. Bei Unklarheiten bezuglich der an Ihrem Anschlusspunkt vorliegenden Netzimpedanz setzen Sie sich bitte mit Ihrem Energieversorgungsunternehmen in Verbindung.

Bedienung

- Geratestecker in Netzsteckdose einstecken.
- Gerat einschalten mit EIN/AUS-Schalter.

⚠ WARNUNG

Wahrend des Absaugvorgangs ist das Aufrollen oder Knicken des Schlauches zu vermeiden.

Saugleistungsuberwachung

Das Gerat ist mit einer Saugleistungsuberwachung ausgerustet. Sinkt die Luftgeschwindigkeit im Saugschlauch (Nennweite 50 mm) unter 20 m/s, wird am Manometer folgender Druck angezeigt:

- IV 60/27-1 M B1: 75 mbar (7,5 kPa)
- IV 60/30 M B1: 105 mbar (10,5 kPa)

Um die vorgeschriebene Luftgeschwindigkeit von mehr als 20 m/s wieder zu erreichen, mussen folgende Tatigkeiten ausgefuhrt werden:

- Gerat am EIN/AUS-Schalter ausschalten.
- Hebel Filterreinigung mehrmals hin- und herbewegen.
- Saugschlauch und Zubehor auf Verstopfungen uberprufen.

Fuhren diese Manahmen nicht zur gewunschten Verringerung der Druckanzeige:

- Gerat ausschalten und Filter wechseln (siehe Kapitel „Filter wechseln/ersetzen“).

Auerbetriebnahme

- Gerat am EIN/AUS-Schalter ausschalten.
- Zubehor abmontieren und bei Bedarf mit Wasser ausspulen und trocknen.

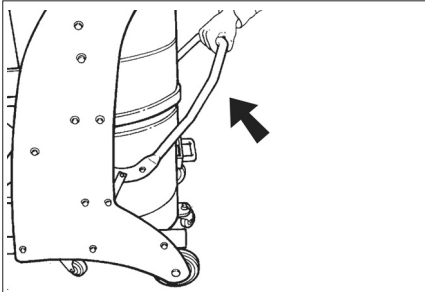
Hinweis: Sauger nach jedem Gebrauch entleeren und reinigen, sowie immer wenn notig.

- Sauggutbehalter entleeren (siehe Kapitel „Sauggutbehalter entleeren“).
- Gerat innen und auen durch Absaugen und Abwischen mit einem feuchten Tuch reinigen.
- Gerat in einem trockenen Raum abstellen und vor unbefugter Benutzung sichern.
- Beim Absaugen des Gerates ist mindestens ein Sauger gleicher oder besserer Klassifizierung zu verwenden.

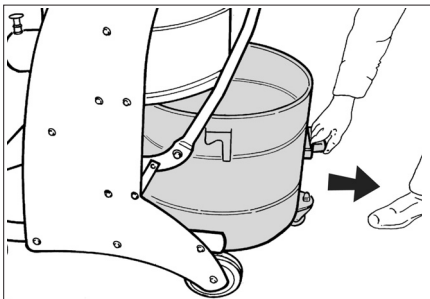
Sauggutbehälter entleeren

In Abhängigkeit von der Art und Menge des abgesaugten Materials ist der Sauggutbehälter regelmäßig zu kontrollieren, um eine zu starke Auffüllung zu vermeiden.

- Gerät ausschalten und mittels der Feststellbremsen an den Lenkrollen sichern.



- Sauggutbehälter an der Entriegelung nach oben öffnen (siehe Grafik).



- Den Sauggutbehälter aus dem Gerät an dem hierfür vorgesehenen Griff herausziehen.

Hinweis: Der Sauggutbehälter muss entleert werden, wenn er bis ca. 3 cm unter dem oberen Rand gefüllt ist.

- Den Sauggutbehälter entleeren und in umgekehrter Reihenfolge wieder in das Gerät einsetzen.

Staubsaammelbeutel

Zur staubfreien Entleerung des Gerätes muss in den Sauggutbehälter ein Staubsaammelbeutel eingelegt werden:

- Staubsaammelbeutel in den Behälter einsetzen und sorgfältig an die Behälterwand anlegen.
- Beutelrand über den Rand des Sauggutbehälters nach außen stülpen.
- Sauggutbehälter in das Gerät einsetzen.
- Nach Betriebsende Staubsaammelbeutel verschließen und aus dem Sauggutbehälter herausnehmen.
- Staubsaammelbeutel samt Inhalt gemäß den geltenden gesetzlichen Vorschriften entsorgen.

Transport

⚠ VORSICHT

Verletzungs- und Beschädigungsgefahr!
Gewicht des Gerätes beim Transport beachten.

- Beim Transport in Fahrzeugen Gerät nach den jeweils gültigen Richtlinien gegen Rutschen und Kippen sichern.

Folgende Maßnahmen müssen für den staubfreien Transport des Gerätes getroffen werden:

- Verschlusskappe passgenau in Sauganschluss einsetzen.
- Verriegelung anheben und Verschlusskappe bis zum Anschlag einschieben.

Lagerung

⚠ VORSICHT

Verletzungs- und Beschädigungsgefahr!
Gewicht des Gerätes bei Lagerung beachten.

Dieses Gerät darf nur in Innenräumen gelagert werden.

Pflege und Wartung

⚠ GEFAHR

Vor allen Arbeiten am Gerät, Gerät ausschalten und Netzstecker ziehen.

Staubbeseitigende Maschinen sind Sicherheitseinrichtungen zur Verhütung oder Beseitigung von Gefahren im Sinne von BGV A1.

- Zur Wartung durch den Benutzer muss das Gerät auseinandergenommen, gereinigt und gewartet werden, soweit es durchführbar ist, ohne dabei eine Gefahr für das Wartungspersonal und andere Personen hervorzurufen. Geeignete Vorsichtsmaßnahmen beinhalten Entgiftung vor dem Auseinandernehmen. Vorsorge treffen für örtlich gefilterte Zwangsentlüftung, wo das Gerät auseinandergenommen wird, Reinigung der Wartungsfläche und geeigneter Schutz des Personals.
- Das Äußere des Gerätes sollte durch Staubsaugverfahren entgiftet und sauber abgewischt werden, oder mit Abdichtmittel behandelt werden, bevor es aus dem gefährlichen Gebiet genommen wird. Alle Geräteteile müssen als verunreinigt angesehen werden, wenn sie aus dem gefährlichen Gebiet genommen werden.
- Bei der Durchführung von Wartungs- und Reparaturarbeiten müssen alle verunreinigten Gegenstände, die nicht zufriedenstellend gereinigt werden können, weggeworfen werden. Solche Gegenstände müssen in undurchlässigen Beuteln, in Übereinstimmung mit den gültigen Bestimmungen für die Beseitigung solchen Abfalls, entsorgt werden.
- Die Ansaugöffnung bei Transport und Wartung des Gerätes ist mit der Verschlusskappe zu verschließen.

⚠ WARNUNG

Sicherheitseinrichtungen zur Verhütung von Gefahren müssen regelmäßig gewartet werden. Das heißt, mindestens einmal jährlich vom Hersteller oder einer unterwiesenen Person auf ihre sicherheitstechnisch einwandfreie Funktion überprüft werden, z. B. Dichtheit des Geräts, Beschädigung des Filters, Funktion der Kontrolleinrichtungen.

- Einfache Wartungs- und Pflegearbeiten können Sie selbst durchführen.
- Die Geräteoberfläche und die Behälterinnenseite sollten regelmäßig mit einem feuchten Tuch gereinigt werden.

⚠ GEFAHR

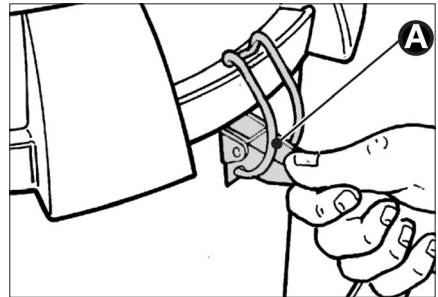
Gefahr durch gesundheitsschädlichen Staub. Bei Wartungsarbeiten (z.B. Filterwechsel) Atemschutzmaske P2 oder höherwertig und Einwegkleidung tragen.

Filter reinigen

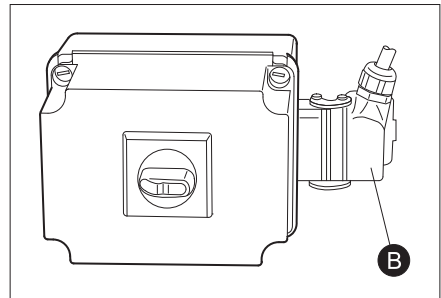
- ➔ Gerät am EIN/AUS-Schalter ausschalten.
- ➔ Hebel Filterreinigung mehrmals hin- und herbewegen.

Filter wechseln/ersetzen

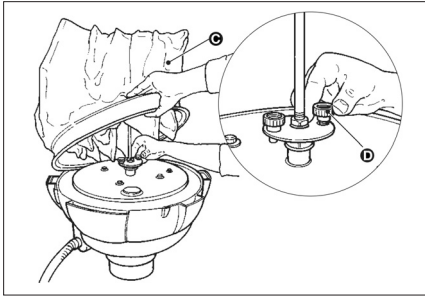
- ➔ Das Gerät am EIN/AUS-Schalter ausschalten und vom Netz trennen.



- ➔ Verschlüsse (A) beidseitig öffnen.



- ➔ Stecker (B) entriegeln und ausstecken.
- ➔ Saugkopf abnehmen. Darauf achten, dass das Netzkabel nicht beschädigt wird.



- ➔ Filter (C) anheben und die beiden Schrauben (D) abschrauben. Filter entfernen.
- ➔ Befestigungsschelle lösen und Filter aus Einsatz trennen.
- ➔ Filter nach dem Herausnehmen sofort mit dem mitgelieferten Beutel umhüllen und verschließen.
- ➔ Gebrauchten Filter im staubdicht verschlossenen Beutel, gemäß den gesetzlichen Bestimmungen entsorgen.
- ➔ Angefallenen Schmutz auf der Reinluftseite entfernen.
- ➔ Den neuen Filter in umgekehrter Reihenfolge einsetzen und sichern.

Hilfe bei Störungen

⚠ **GEFAHR**

Vor allen Arbeiten am Gerät, Gerät ausschalten und Netzstecker ziehen.

⚠ **GEFAHR**

Alle Prüfungen und Arbeiten an elektrischen Teilen vom Fachmann ausführen lassen.

Hinweis: Tritt eine Störung (z.B. Filterbruch) auf, muss das Gerät sofort abgeschaltet werden. Vor erneuter Inbetriebnahme muss die Störung beseitigt werden.

Motor (Saugturbinen) läuft nicht an

Keine elektrische Spannung.

- ➔ Steckdose und Sicherung der Stromversorgung überprüfen.
- ➔ Netzkabel und Netzstecker des Gerätes überprüfen.

Motorschutzschalter hat ausgelöst.

- ➔ Schalter zurückstellen.

Saugkraft lässt allmählich nach

Filter, Düse, Saugschlauch oder Saugrohr verstopft.

- ➔ Überprüfen, Zubehör reinigen. Filter reinigen.

Staubaustritt beim Saugen

Filter nicht richtig befestigt oder defekt.

- ➔ Filtersitz überprüfen bzw. austauschen.

Manometer zeigt einen nicht ordnungsgemäßen Druck an

Filter verstopft.

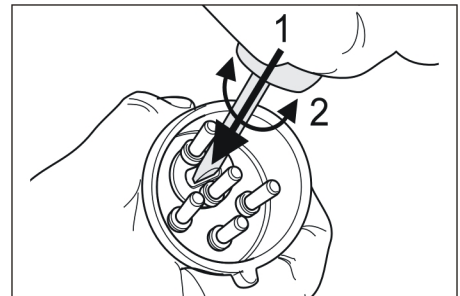
- ➔ Gerät ausschalten, Filter reinigen.

Störungsanzeige IV 60/30 M B1

Kontrollleuchte „Netzspannung“ leuchtet

Netzstecker ist eingesteckt und Netzspannung liegt an.

Kontrollleuchte „Drehrichtung falsch“ leuchtet



- ➔ Falsche Drehrichtung der Saugturbinen, Pole am Stecker tauschen.

Kundendienst

Kann die Störung nicht behoben werden, muss das Gerät vom Kundendienst überprüft werden.

Garantie

In jedem Land gelten die von unserer zuständigen Vertriebsgesellschaft herausgegebenen Garantiebedingungen. Etwaige Störungen an Ihrem Gerät beseitigen wir innerhalb der Garantiefrist kostenlos, sofern ein Material- oder Herstellungsfehler die Ursache sein sollte. Im Garantiefall wenden Sie sich bitte mit Kaufbeleg an Ihren Händler oder die nächste autorisierte Kundendienststelle.

Zubehör und Ersatzteile

⚠ GEFAHR

Nur vom Hersteller zugelassenes Zubehör für den Gebrauch der Bauart 22 verwenden. Die Verwendung anderer Zubehörteile kann eine Explosionsgefahr verursachen.

- Es dürfen nur Zubehör und Ersatzteile verwendet werden, die vom Hersteller freigegeben sind. Original-Zubehör und Original-Ersatzteile bieten die Gewähr dafür, dass das Gerät sicher und störungsfrei betrieben werden kann.
- Eine Auswahl der am häufigsten benötigten Ersatzteile finden Sie am Ende der Betriebsanleitung.
- Weitere Informationen über Ersatzteile erhalten Sie unter www.kaercher.com im Bereich Service.

| Zubehör | Bestell-Nr. |
|--------------------|-------------|
| Filter | 6.904-342.0 |
| Staubsaammelbeutel | 6.904-348.0 |

| Zubehör | Bestell-Nr. DN51 |
|-------------------------------|---------------------|
| Saugschlauch, PU, 5m | 6.906-786.0 |
| Saugschlauch, PU, 10m | 6.906-788.0 |
| Saugschlauch, Kunststoff, 5m | 6.906-791.0 |
| Saugschlauch, Kunststoff, 10m | 6.906-787.0 |
| Saugschlauch, Gummi, 5m | 6.906-789.0 |
| Saugschlauch, Metall, 5m | 6.906-784.0 |
| Saugdüse, Gummi | 6.902-146.0 |

| Zubehör | Bestell-Nr. DN51 |
|--|---------------------|
| Saugdüse, Kunststoff | 6.906-773.0 |
| Saugdüse, konisch | 6.906-764.0 |
| Fugendüse, Kunststoff | 6.906-768.0 |
| Fugendüse, Edelstahl | 6.906-771.0 |
| Krümmer, Edelstahl | 6.906-767.0 |
| Saugrohr, Edelstahl (wird 2x benötigt) | 6.906-766.0 |
| Bodendüse, 370mm | 6.906-814.0 |
| Bodendüse, 500mm | 4.130-412.0 |
| Bodendüse, 500mm, schwere Ausführung | 6.906-793.0 |
| Bodendüse, Bürste quer, 370mm | 6.906-797.0 |
| Bodendüse, Rundbürste | 6.906-798.0 |
| Dreieckdüse | 6.906-796.0 |
| Kratz- und Schabedüse | 6.906-770.0 |
| Fugendüse, gebogen, Edelstahl | 6.906-831.0 |
| Verbindungsuffe | 6.906-799.0 |
| Sauganschluss | 6.789-003.0 |
| Edelstahl-Behälter, 60 Liter | 4.070-837.0 |
| Behälter, 60 Liter, anthrazit | 6.394-821.0 |

EG-Konformitätserklärung

Hiermit erklären wir, dass die nachfolgend bezeichnete Maschine aufgrund ihrer Konzipierung und Bauart sowie in der von uns in Verkehr gebrachten Ausführung den einschlägigen grundlegenden Sicherheits- und Gesundheitsanforderungen der EG-Richtlinien entspricht. Bei einer nicht mit uns abgestimmten Änderung der Maschine verliert diese Erklärung ihre Gültigkeit.

Produkt: Trockensauger

Typ: 1.573-xxx

Einschlägige EG-Richtlinien

2006/42/EG (+2009/127/EG)

2004/108/EG

94/9/EG

Angewandte harmonisierte Normen

EN 55014–1: 2006+A1: 2009+A2: 2011

EN 55014–2: 1997+A1: 2001+A2: 2008

EN 60335–1

EN 60335–2–69


EN 61000–3–2: 2006+A1: 2009+A2: 2009

EN 61000–3–11: 2000

Angewandte nationale Normen

-

Kennzeichnung

 II 3D 116 °C

5.957-823

Die Unterzeichnenden handeln im Auftrag und mit Vollmacht der Geschäftsführung.


H. Jenner

CEO


S. Reiser

Head of Approbation

Dokumentationsbevollmächtigter:

S. Reiser

Alfred Kärcher GmbH & Co. KG

Alfred-Kärcher-Str. 28 - 40

71364 Winnenden (Germany)

Tel.: +49 7195 14-0

Fax: +49 7195 14-2212

Winnenden, 2015/03/01

Technische Daten

| | | IV 60/27-1 M B1 | IV 60/30 M B1 |
|---|------------------|------------------------------|------------------------------|
| Netzspannung | V | 220-240 | 400 |
| Frequenz | Hz | 1~ 50 | 3~ 50 |
| Leistung | W | 2700 | 3000 |
| Absicherung (träge) | A | 16 | -- |
| Maximal zulässige Netzimpedanz | Ohm | 0.361+j0.198 | -- |
| Behälterinhalt | l | 60 | 60 |
| Luftmenge | l/s | 56 | 58 |
| Unterdruck * mit Druckbegrenzungsventil | kPa (mbar) | 17,5 (175) | 22,0 (220) |
| Filterfläche | m ² | 1,8 | 1,8 |
| Zündschutzart | -- | ⊕ _{Ex} II 3D 116 °C | ⊕ _{Ex} II 3D 116 °C |
| Schutzklasse | -- | I | I |
| Schutzart | -- | IP54 | IP54 |
| Saugschlauchanschluss | Nennweite | 51 | 51 |
| Länge des Saugschlauchs | m | 5 | 5 |
| Länge x Breite x Höhe | mm | 920 x 640 x 1820 | 870 x 640 x 1820 |
| Typisches Betriebsgewicht | kg | 100 | 90 |
| Umgebungstemperatur | °C | -10...+40 | -10...+40 |
| Relative Luftfeuchtigkeit | % | 30...90 | 30...90 |
| Ermittelte Werte gemäß EN 60335-2-69 | | | |
| Schalldruckpegel L _{pA} | dB(A) | 71 | 75 |
| Unsicherheit K _{pA} | dB(A) | 1 | 1 |
| Hand-Arm Vibrationswert | m/s ² | <2,5 | <2,5 |
| Unsicherheit K | m/s ² | 0,2 | 0,2 |

| | | |
|--------------------------|-------------------------------|------------|
| Netzkabel | H07RN-F 3x2,5 mm ² | |
| | Teile-Nr. | Kabellänge |
| EU IV 60/27-1 M B1 | 6.649-323.0 | 8 m |
| Netzkabel | H07RN-F 4x2,5 mm ² | |
| | Teile-Nr. | Kabellänge |
| EU IV 60/30 M B1 | 6.649-317.0 | 8 m |



Please read and comply with these original instructions prior

to the initial operation of your appliance and store them for later use or subsequent owners.

- Before first start-up it is definitely necessary to read the safety indications Nr. 5.956-249!
- The non-compliance of the operating and safety instructions may lead to damages of the appliance and to dangers for the operator and other persons.
- In case of transport damage inform vendor immediately.

Contents

| | | |
|----------------------------------|----|----|
| Environmental protection | EN | 1 |
| Danger or hazard levels | EN | 1 |
| Proper use | EN | 2 |
| Symbols on the machine. . . . | EN | 2 |
| Safety instructions. | EN | 3 |
| Device elements | EN | 4 |
| Start up | EN | 5 |
| Operation | EN | 5 |
| Shutting down | EN | 5 |
| Transport. | EN | 6 |
| Storage | EN | 6 |
| Care and maintenance | EN | 6 |
| Troubleshooting | EN | 8 |
| Warranty | EN | 8 |
| Accessories and Spare Parts . | EN | 9 |
| EC Declaration of Conformity . | EN | 10 |
| Technical specifications | EN | 11 |

Environmental protection

| | |
|--|--|
| | The packaging material can be recycled. Please do not throw the packaging material into household waste; please send it for recycling. |
| | Old appliances contain valuable materials that can be recycled; these should be sent for recycling. Batteries, oil, and similar substances must not enter the environment. Please dispose of your old appliances using appropriate collection systems. |

Notes about the ingredients (REACH)

You will find current information about the ingredients at:

www.kaercher.com/REACH

Danger or hazard levels

⚠ DANGER

Immediate danger that can cause severe injury or even death.

⚠ WARNING

Possible hazardous situation that could lead to severe injury or even death.

⚠ CAUTION

Pointer to a possibly dangerous situation, which can lead to minor injuries.

ATTENTION

Pointer to a possibly dangerous situation, which can lead to property damage.

Proper use

- This appliance is only meant for dry use - it is not suitable for sucking in liquids and other wet substances.
- The appliance is suited for the extraction of dry, combustible, harmful dusts on machines and appliances in zone 22; dust class M and B1 according to EN 60 335-2-69.
Restriction: No carcinogenic substance except wood dust may be sucked in.
- This appliance is suitable for industrial use.
- Any other use other than the specified one will be treated as improper use of the appliance.

Symbols on the machine



Do not suck in any ignition sources! Suitable for suction of combustible dusts of the dust explosion classes in Zone 22.



WARNING: This unit contains hazardous dust. Emptying and maintenance, including the removal of the dust bag, may only be carried out by someone who is familiar with the unit and wearing suitable protective gear. Do not switch on the unit until the complete filter system has been installed and the function of the volume-flow control has been tested.

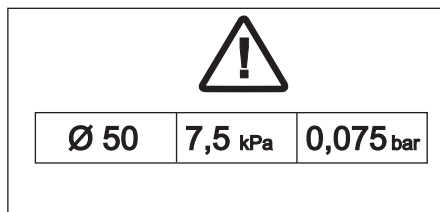


△ WARNING

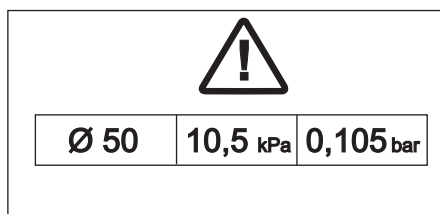
Danger of crushing while inserting and locking the vacuuming material container.

Never hold your hands between the vacuuming material container and the vacuum cleaner or put them near the guide bolts while locking. Lock the vacuuming material container by pressing the respective lever with both the hands!

IV 60/27-1 M B1



IV 60/30 M B1



For a suction hose with 50 mm diameter, the suction under-pressure should not fall below the specified value. If the suction under-pressure falls below the specified level, stop the appliance and clean the filter.

Note: As the suction vacuum is a negative numerical value, a larger, absolute numerical value is displayed on the pressure gauge in case of a lower deviation.

Safety instructions

→ Switch off the appliance after completing work and pull the mains plug.

⚠ DANGER

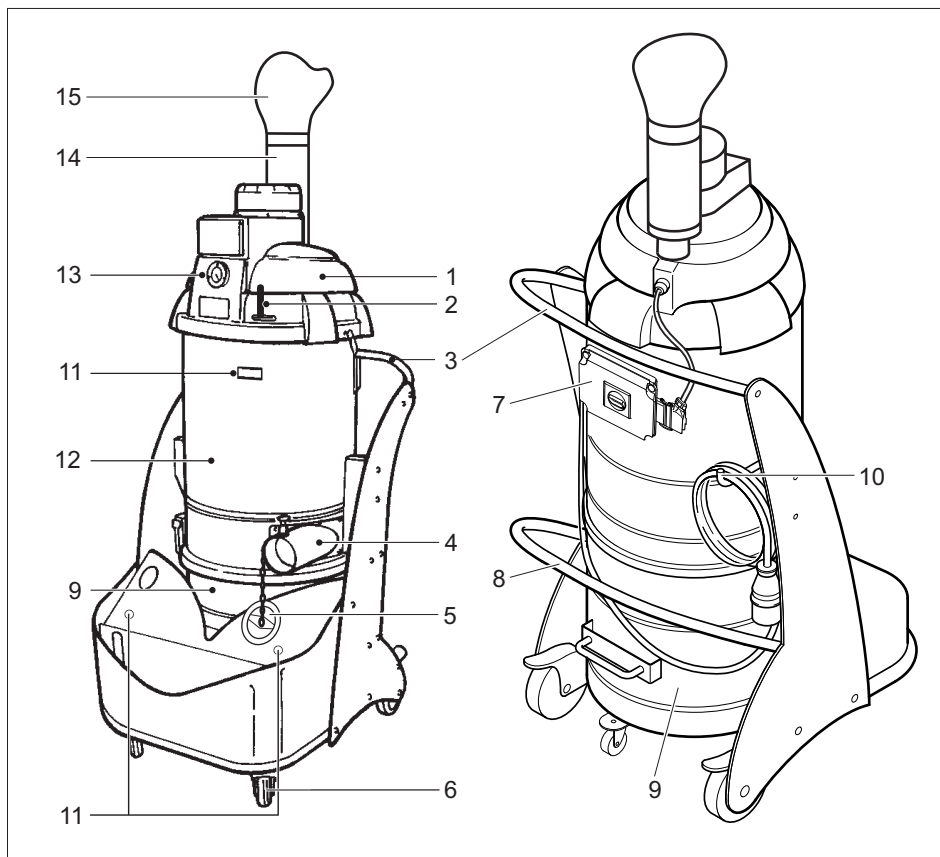
- When the outgoing air is carried back into the room, a sufficient ventilation rate L in the room must be ensured. To comply with the required limit values the carried back volume flow must be 50% of the fresh air volume flow (room volume V_R x ventilation rate L_w) at maximum. Without a specific ventilation system the following applies: $L_w=1h^{-1}$.
- This appliance contains harmful dust. Emptying and maintenance work, including the disposal of the dust collection containers, may only be performed by specialists who wear the appropriate protective equipment.
- Only persons trained in the use of the machine and the handling of substances for which the machine is to be used including training in the safe disposal of the sucked-in material may use the machine.
- The vacuuming material container must be emptied, even after every use.
- The use of a dust collection bag is required by law.
- Do not use the appliance without the complete filtering system.
- You are not allowed to use an extension cable.
- During proper/ improper use, the parts (such as exhaust opening) of the industrial vacuum cleaner can tolerate a maximum of 116°C.
- Check the status of the ground strap, its fasteners and its entire functioning before start-up and at regular intervals.
- Vacuum only using all the filter elements; otherwise, the suction motor can get damaged and this can be hazardous to health on account of increased release of fine dust particles!

- Appliances models 22 are suitable for the intake of combustible dust in zone 22. They are not suitable for connection to dust-emitting appliances.
- Appliances of category 22 are not suitable for sucking in dusts or fluids with high risk of explosion and mixtures of combustible dust with fluids.
- The applicable safety regulations for the materials to be treated need to be followed.
- From a safety point of view, industrial vacuum cleaners with protection against dust explosions are not suitable for sucking in hazardous substances that are explosive by nature, fluids and mixtures of combustible dust with fluids according to Section 1 of the Explosives Act.

In Emergency

- In case of emergency (e.g. when sucking in combustible materials, in case of a short-circuit or some other electrical defect), switch off the appliance and pull the mains plug.

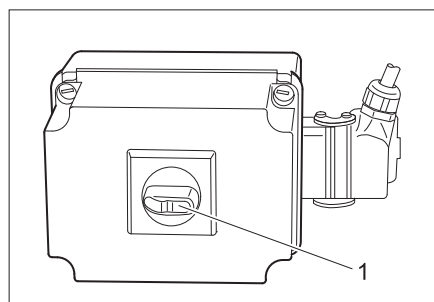
Device elements



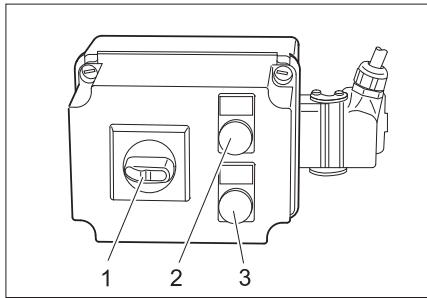
- 1 Suction head
- 2 Lever for filter cleaning
- 3 Handle
- 4 Connection nozzle
- 5 Cap
- 6 Guiding rolls with fixed position brake
- 7 Operator console
- 8 Lever for unlocking the vacuuming material container
- 9 Container for vacuuming material
- 10 Cable storage hook
- 11 Holder for vacuum pipe
- 12 Filter chamber
- 13 Manometer
- 14 Silencer
- 15 Diffuser

Operating elements

IV 60/27-1 M B1



- 1 ON/OFF switch



- 1 ON/OFF switch
- 2 Indicator lamp "Mains voltage present"
- 3 Indicator lamp "Wrong rotation direction"

Start up

Note: Additional regulations can be applicable to dusts with an ignition capacity below 1mJ.

- ➔ Bring the appliance to working position - secure it, if required, with parking brakes.
- ➔ Insert the suction hose into the suction hose connection.
- ➔ Attach the desired accessories to the suction hose.
- ➔ Ensure that the vacuum material container has been inserted properly.

Power connection

ATTENTION

The highest allowed net impedance at the electrical connection point (refer to technical data) is not to be exceeded. In case of confusion regarding the power impedance present on your connection, please contact your utilities provider.

Operation

- ➔ Insert the appliance plug into the mains socket.
- ➔ Switch on the appliance using the ON/OFF switch.

⚠ **WARNING**

Avoid rolling up or bending the hose while using the vacuum cleaner.

Monitoring the suction performance

The machine is equipped with a suction power monitor. If the air speed in the suction hose (50 mm diameter) falls below 20 m/s, the manometer will display the following pressure reading:

- IV 60/27-1 M B1: 75 mbar (7.5 kPa)
- IV 60/30 M B1: 105 mbar (10.5 kPa)

Perform the following activities to regain the prescribed air speed of more than 20 m/s:

- ➔ Switch off the appliance using the On/Off switch.
- ➔ Move the lever for cleaning the filter back and forth a couple of times.
- ➔ Check suction hose and attachments for blocks.

If these measures do not lead to the desired reduction in pressure display:

- ➔ Switch off the appliance and replace the filter (see Chapter "Exchanging/replacing the filter").

Shutting down

- ➔ Switch off the appliance using the On/Off switch.
- ➔ If necessary, dismantle the accessory and rinse it with water and let dry.

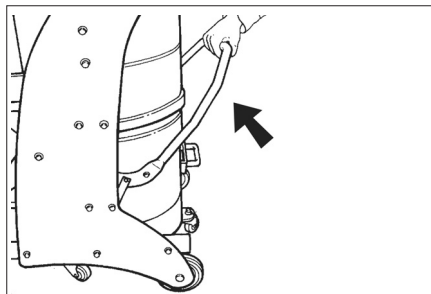
Note: Empty and clean the vacuum cleaner after every use and whenever necessary.

- ➔ Empty the vacuuming material container (refer chapter "Emptying vacuuming material container").
- ➔ Vacuum and wipe the appliance inside and outside with a damp cloth.
- ➔ Place the appliance in a dry room and secure it from unauthorized use.
- ➔ While vacuuming the appliance, use at least one vacuum cleaner of the same or higher classification.

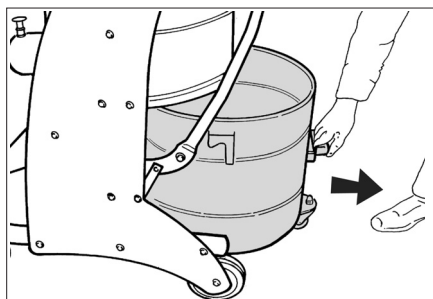
Emptying the vacuuming material container

To avoid too much filling of the vacuuming material container, you need to check it regularly depending on the type and volume of the sucked in material.

- Switch off the appliance and secure it using the parking brakes at the guide rollers.



- Open the vacuuming material container upward at the lock (see figure).



- Pull out the vacuuming material container from the appliance using the handle that has been provided for the purpose.

Note: The vacuuming material container must be emptied if it is filled to approx. 3 cm below the upper edge.

- Empty the vacuuming material container and insert it back into the appliance using the reverse sequence.

Dust collection bag

You must insert a dust collector in the vacuuming material container to empty the appliance without causing dust:

- Insert the dust collection bag into the container and attach it carefully to the container wall.
- Put over the edge of the bag over the rim of the vacuuming material container.
- Insert the vacuuming material container back into the appliance.

- After finishing use, close the dust collection bag and remove it from the vacuuming material container.
- Dispose off the dust collection bag with its contents according to the applicable regulations.

Transport

⚠ CAUTION

Risk of injury and damage! Observe the weight of the appliance when you transport it.

- When transporting in vehicles, secure the appliance according to the guidelines from slipping and tipping over.

You need to take the following measures for dust-free transportation of the device:

- Properly insert the cap into the suction connection.
- Lift the lock and push the cap in until it locks into place.

Storage

⚠ CAUTION

Risk of injury and damage! Note the weight of the appliance in case of storage.

This appliance must only be stored in interior rooms.

Care and maintenance

⚠ DANGER

First pull out the plug from the mains before carrying out any tasks on the machine.

Dust extracting machines are safeguards for the prevention or elimination of hazards defined in the regulations of BGV A1.

- In order to carry out maintenance work, the user must disassemble, clean and service the unit, in so far as this is possible without endangering maintenance personnel and other persons. Suitable precautions include decontamination before the unit is disassembled. Precautions must be taken for local filtered forced air ventilation at the place where the unit is disassembled, the cleaning of the maintenance surface and suitable protection of the personnel.

- The outside of the unit should be cleaned thoroughly and any harmful substances removed. Alternatively, a sealed coating may be applied before the unit is removed from the danger area. All unit parts are to be considered contaminated when they are removed from the danger area.
- In the framework of maintenance and repair work all contaminated objects that cannot be cleaned satisfactorily must be disposed of. Such objects must be disposed of in impermeable bags in accordance with the valid provisions for the disposal of such waste.
- During the transport and maintenance of the appliance the extraction opening is to be closed with the cap.

⚠ WARNING

Safety equipment for preventing hazards must be serviced and maintained regularly. This means that the manufacturer's staff or persons trained by the manufacturer must check the equipment for proper functioning at least once a year, i.e. check for leaks, filter damage, functioning of the controlling elements, etc.

- No outside help is required for carrying out basic maintenance and cleaning.
- The appliance surface and the inside of the container should be cleaned regularly using a damp cloth.

⚠ DANGER

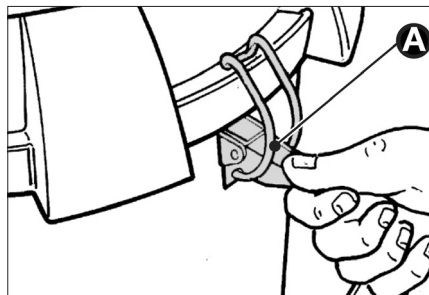
Risk due to dust hazardous to health. Always use disposal clothing and P2 or higher breath-safe masks while carrying out maintenance tasks (such as changing filters).

Cleaning the filter

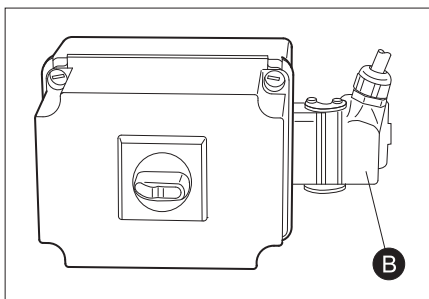
- ➔ Switch off the appliance using the On/Off switch.
- ➔ Move the lever for cleaning the filter back and forth a couple of times.

Changing/ replacing filter

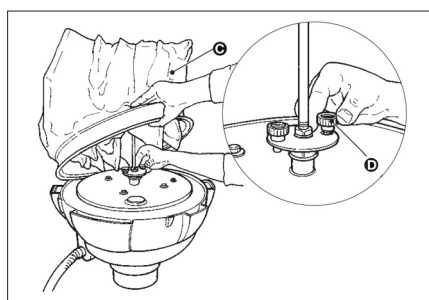
- ➔ Switch off the appliance using the ON/OFF switch and separate it from the mains.



- ➔ Open the locks (A) on both the sides.



- ➔ Unlock plug (B) and disconnect.
- ➔ Remove the suction head. Ensure that the mains cable is not damaged.



- ➔ Lift filter (C) and unscrew the two screws (D). Remove the filter.
- ➔ Loosen the fastening clams and separate the filter from its insert.
- ➔ Envelope the filter with the provided bag immediately after removal and close the bag.

- ➔ Dispose of the used filter in the closed, dust-proof bag in accordance with legal requirements.
- ➔ Remove the dirt that has accumulated on the pure air side.
- ➔ Insert and secure the new filter in the reverse sequence of steps.

Troubleshooting

⚠ **DANGER**

First pull out the plug from the mains before carrying out any tasks on the machine.

⚠ **DANGER**

Have all checks and works on electrical parts performed by an expert.

Note: In case of a failure (e.g. filter breakage) the appliance must be turned off immediately. The failure must be remedied before the appliance is put into operation again.

Motor (suction turbine) does not start

No electrical voltage.

- ➔ Check the receptacle and the fuse of the power supply.
- ➔ Check the power cable and the power plug of the device.

Protective motor switch was triggered.

- ➔ Reset switch.

Suction capacity decreases slowly

Filter, nozzle, suction hose or suction pipe may be blocked.

- ➔ Check, clean accessories. Clean filter.

Dust comes out while vacuuming

Filter has not been fastened correctly or is defective.

- ➔ Check to see if filter is sitting properly; replace if required.

Pressure gauge indicates improper pressure

Filter is blocked.

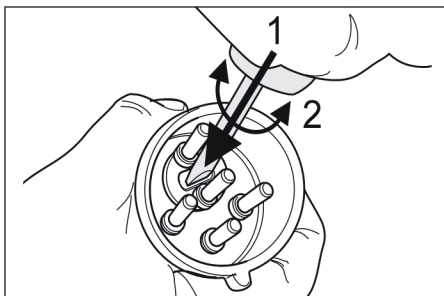
- ➔ Switch off the appliance, clean the filter.

Fault indicator IV 60/30 M B1

Indicator lamp "mains voltage" is on

The mains plug is plugged in and the mains voltage is applied.

Indicator lamp "direction of rotation incorrect" is on



- ➔ Suction turbine rotates in the wrong direction; interchange poles at the plug.

Customer Service

If malfunction can not be fixed, the device must be checked by customer service.

Warranty

The warranty terms published by the relevant sales company are applicable in each country. We will repair potential failures of your appliance within the warranty period free of charge, provided that such failure is caused by faulty material or defects in manufacturing. In the event of a warranty claim please contact your dealer or the nearest authorized Customer Service centre. Please submit the proof of purchase.

Accessories and Spare Parts

⚠ DANGER

Only use accessories approved for the usage of design 22 by the manufacturer. The use of other accessories may pose a risk of explosion.

- Only use accessories and spare parts which have been approved by the manufacturer. The exclusive use of original accessories and original spare parts ensures that the appliance can be operated safely and trouble free.
- At the end of the operating instructions you will find a selected list of spare parts that are often required.
- For additional information about spare parts, please go to the Service section at www.kaercher.com.

| Accessories | Order No. |
|---------------------|-------------|
| Filter | 6.904-342.0 |
| Dust collection bag | 6.904-348.0 |

| Accessories | Order No. DN51 |
|---|-------------------|
| Suction hose, PU, 5 m | 6.906-786.0 |
| Suction hose, PU, 10 m | 6.906-788.0 |
| Suction hose, plastic, 5 m | 6.906-791.0 |
| Suction hose, plastic, 10 m | 6.906-787.0 |
| Suction hose, rubber, 5 m | 6.906-789.0 |
| Suction hose, metal, 5 m | 6.906-784.0 |
| Suction nozzle, rubber | 6.902-146.0 |
| Suction nozzle, plastic | 6.906-773.0 |
| Suction nozzle, conical | 6.906-764.0 |
| Crevice nozzle, plastic | 6.906-768.0 |
| Crevice nozzle, stainless steel | 6.906-771.0 |
| Elbow, stainless steel | 6.906-767.0 |
| Suction pipe, stainless steel (required 2x) | 6.906-766.0 |
| Floor nozzle, 370 mm | 6.906-814.0 |
| Floor nozzle, 500 mm | 4.130-412.0 |
| Floor nozzle, 500 mm, heavy-duty design | 6.906-793.0 |

| Accessories | Order No. DN51 |
|---|-------------------|
| Floor nozzle, brush transversal, 370 mm | 6.906-797.0 |
| Floor nozzle, round brush | 6.906-798.0 |
| Triangular nozzle | 6.906-796.0 |
| Scratching and scraping nozzle | 6.906-770.0 |
| Crevice nozzle, bent, stainless steel | 6.906-831.0 |
| Connection sleeve | 6.906-799.0 |
| Suction connection | 6.789-003.0 |
| Stainless steel container, 60 litres | 4.070-837.0 |
| Container, 60 litres, anthracite | 6.394-821.0 |

EC Declaration of Conformity

We hereby declare that the machine described below complies with the relevant basic safety and health requirements of the EU Directives, both in its basic design and construction as well as in the version put into circulation by us. This declaration shall cease to be valid if the machine is modified without our prior approval.

Product: Dry vacuum cleaner

Type: 1.573-xxx

Relevant EU Directives

2006/42/EC (+2009/127/EC)

2004/108/EC

94/9/EC

Applied harmonized standards

EN 55014-1: 2006+A1: 2009+A2: 2011

EN 55014-2: 1997+A1: 2001+A2: 2008

EN 60335-1

EN 60335-2-69


EN 61000-3-2: 2006+A1: 2009+A2: 2009

EN 61000-3-11: 2000

Applied national standards

-

Marking

 II 3D 116 °C

5.957-823

The undersigned act on behalf and under the power of attorney of the company management.


H. Jenner

CEO



S. Reiser

Head of Approbation

Authorised Documentation Representative
S. Reiser

Alfred Kärcher GmbH Co. KG

Alfred-Kärcher-Str. 28 - 40

71364 Winnenden (Germany)

Phone: +49 7195 14-0

Fax: +49 7195 14-2212

Winnenden, 2015/03/01

Technical specifications

| | | IV 60/27-1 M B1 | IV 60/30 M B1 |
|--|----------------|------------------------------|------------------------------|
| Mains voltage | V | 220-240 | 400 |
| Frequency | Hz | 1~ 50 | 3~ 50 |
| Power | W | 2700 | 3000 |
| Protection (slow) | A | 16 | -- |
| Maximum allowed net impedance | Ohm | 0.361+j0.198 | -- |
| Container capacity | l | 60 | 60 |
| Air quantity | l/s | 56 | 58 |
| Under-pressure * with pressure limiting valve | kPa (mbar) | 17,5 (175) | 22,0 (220) |
| Filter area | m ² | 1,8 | 1,8 |
| Ignition protection class | -- | ⊕ _{Ex} II 3D 116 °C | ⊕ _{Ex} II 3D 116 °C |
| Protective class | -- | I | I |
| Type of protection | -- | IP54 | IP54 |
| Suction hose connection | Nominal width | 51 | 51 |
| Length of the suction hose | m | 5 | 5 |
| Length x width x height | mm | 920 x 640 x 1820 | 870 x 640 x 1820 |
| Typical operating weight | kg | 100 | 90 |
| Ambient temperature | °C | -10...+40 | -10...+40 |
| Relative air humidity | % | 30...90 | 30...90 |

Values determined to EN 60335-2-69

| | | | |
|--------------------------------------|------------------|------|------|
| Sound pressure level L _{pA} | dB(A) | 71 | 75 |
| Uncertainty K _{pA} | dB(A) | 1 | 1 |
| Hand-arm vibration value | m/s ² | <2,5 | <2,5 |
| Uncertainty K | m/s ² | 0,2 | 0,2 |

| | | |
|--------------------------|-------------------------------|--------------|
| Power cord | H07RN-F 3x2,5 mm ² | |
| | Part no.: | Cable length |
| EU IV 60/27-1 M B1 | 6.649-323.0 | 8 m |
| Power cord | H07RN-F 4x2,5 mm ² | |
| | Part no.: | Cable length |
| EU IV 60/30 M B1 | 6.649-317.0 | 8 m |



Lire ce manuel d'utilisation original avant la première utilisation de votre appareil, le respecter et le conserver pour une utilisation ultérieure ou pour le futur propriétaire.

- Avant la première mise en service, vous devez impérativement avoir lu les consignes de sécurité N° 5.956-249 !
- En cas de non-respect des instructions de service et des consignes de sécurité, l'appareil risque de subir des dommages matériels et l'utilisateur ainsi que toute tierce personne sont exposés à des dangers potentiels.
- Contactez immédiatement le revendeur en cas d'avarie de transport.

Table des matières

| | | |
|-----------------------------------|----|----|
| Protection de l'environnement | FR | 1 |
| Niveaux de danger | FR | 1 |
| Utilisation conforme | FR | 2 |
| Symboles sur l'appareil | FR | 2 |
| Consignes de sécurité | FR | 3 |
| Éléments de l'appareil | FR | 4 |
| Mise en service | FR | 5 |
| Utilisation | FR | 5 |
| Mise hors service | FR | 5 |
| Transport | FR | 6 |
| Entreposage | FR | 6 |
| Entretien et maintenance | FR | 6 |
| Assistance en cas de panne | FR | 8 |
| Garantie | FR | 9 |
| Accessoires et pièces de rechange | FR | 9 |
| Déclaration de conformité CE | FR | 10 |
| Caractéristiques techniques | FR | 11 |

Protection de l'environnement



Les matériaux constitutifs de l'emballage sont recyclables. Ne pas jeter les emballages dans les ordures ménagères, mais les remettre à un système de recyclage.



Les appareils usés contiennent des matériaux précieux recyclables lesquels doivent être apportés à un système de recyclage. Il est interdit de jeter les batteries, l'huile et les substances similaires dans l'environnement. Pour cette raison, utiliser des systèmes de collecte adéquats afin d'éliminer les appareils hors d'usage.

Instructions relatives aux ingrédients (REACH)

Les informations actuelles relatives aux ingrédients se trouvent sous :

www.kaercher.com/REACH

Niveaux de danger

⚠ **DANGER**

Pour un danger immédiat qui peut avoir pour conséquence la mort ou des blessures corporelles graves.

⚠ **AVERTISSEMENT**

Pour une situation potentiellement dangereuse qui peut avoir pour conséquence des blessures corporelles graves ou la mort.

⚠ **PRÉCAUTION**

Remarque relative à une situation potentiellement dangereuse pouvant entraîner des blessures légères.


ATTENTION

Remarque relative à une situation éventuellement dangereuse pouvant entraîner des dommages matériels.

Utilisation conforme

- Cet appareil n'est destiné qu'à une utilisation à sec, l'appareil n'est pas adapté à l'aspiration de liquides ni à des éléments d'aspiration humides.
- L'appareil convient pour l'aspiration de poussières sèches, inflammables, nocives pour la santé sur des machines et appareils en zone 22, classe de poussières M et B1 suivant EN 60 335-2-69.
Restriction : il interdit d'aspirer des substances cancérigènes mis à part les poussières de bois.
- Cet appareil est approprié pour l'utilisation industrielle.
- Chaque autre utilisation est considéré comme incorrecte.

Symboles sur l'appareil

| | |
|--|--|
|  <p>Zone 22 ✓</p> | <p><i>Ne pas aspirer de sources d'ignition ! Approprié pour l'aspiration de poussières inflammables des classes d'explosion de poussière en zone 22.</i></p> |
|--|--|

| | | | | |
|---|---|---|---|---|
| M |  |  |  | M |
|---|---|---|---|---|

AVERTISSEMENT: Cet appareil contient des poussières dangereuses pour la santé. La vidange et l'entretien de l'appareil, y compris l'enlèvement du sachet de poussière, sont des opérations exclusivement réservées à des spécialistes porteurs d'un équipement de protection personnel. N'enclenchez pas l'appareil tant que le système de filtration n'a pas été installé au complet et que le bon fonctionnement du contrôleur de débit n'a pas été vérifié.




△ AVERTISSEMENT


Risque d'écrasement en posant et déverrouillant la poubelle

Ne pas mettre les mains entre la poubelle et l'aspirateur ou à la proximité du boulon-guide pendant le déverrouillage. Déverrouiller la poubelle avec les deux mains en actionnant le levier correspondant!

IV 60/27-1 M B1

| | | |
|---|---------|-----------|
|  | | |
| Ø 50 | 7,5 kPa | 0,075 bar |

IV 60/30 M B1

| | | |
|---|----------|-----------|
|  | | |
| Ø 50 | 10,5 kPa | 0,105 bar |

Avec un tuyau d'aspiration d'une valeur nominale de 50 mm, la pression minimale d'aspiration ne doit pas être inférieure à la valeur indiquée. Lorsque la pression minimale n'est pas atteinte, l'appareil doit être arrêté et le filtre nettoyé.

Remarque : Étant donné qu'il s'agit d'une valeur nominale négative en cas de pression inférieure à la pression minimale, toute situation inférieure signifie l'affichage d'une valeur nominale supérieure en valeur absolue sur le manomètre.

Consignes de sécurité

→ Mettre l'appareil hors service à la fin du travail et débrancher la fiche secteur.

⚠ DANGER

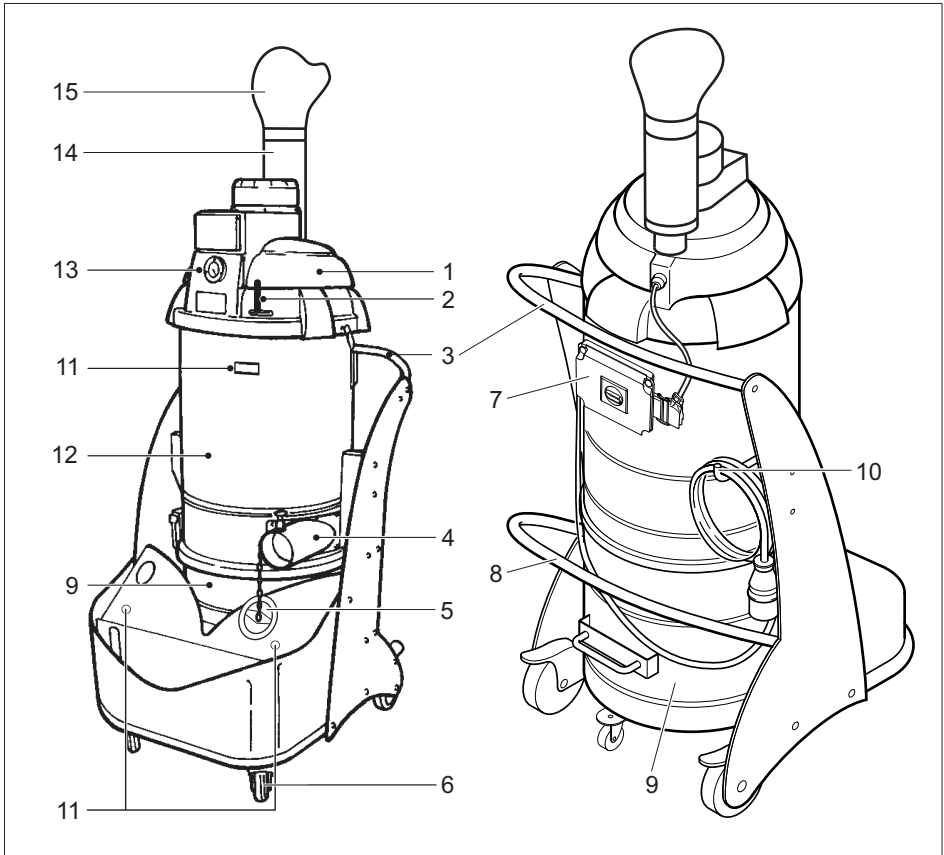
- Si l'air évacué est renvoyé dans la pièce, le taux de renouvellement d'air L dans la pièce doit être suffisant. Pour respecter les valeurs limites exigées, le débit volumétrique réintroduit doit représenter au maximum 50% du débit volumétrique d'air frais (Volume espace V_R x taux de renouvellement de l'air L_w). Le suivant est valable sans mesures particulières de ventilation : $L_w = 1h^{-1}$.
- Cet appareil contient des poussières nocives pour la santé. Les opérations de vidange et de maintenance, y compris l'élimination du collecteur de poussières, ne doivent être effectuées que par des spécialistes portant un équipement de protection approprié.
- Seul du personnel formé est habilité à opérer l'appareil et les substances pour lesquels il doit être utilisé, y compris le comportement sûr d'élimination du matériau aspiré.
- La poubelle doit être vidée si nécessaire ainsi qu'après chaque usage.
- L'utilisation d'un sac à poussières est autorisé par la loi.
- Ne jamais utiliser l'appareil sans le système complet de filtration.
- L'utilisation d'un câble de rallonge n'est pas autorisée.
- Durant l'utilisation correcte/incorrecte, des pièces de l'aspirateur industriel, telles que par exemple l'orifice de purge, peuvent atteindre des températures de 116°C.
- La bande de mise à la masse doit être contrôlée, avant la mise en service et à intervalles réguliers, afin de constater si elle est encore en bon état, si elle est bien fixée et si elle fonctionne.

- Il faut toujours aspirer avec tous les éléments filtrants afin de ne pas endommager le moteur d'aspiration et de ne pas mettre la santé en danger suite à une émission accrue de poussières fines !
- Les appareils du modèle 22 sont appropriés à la réception de poussières inflammables en zone 22. Ils ne sont pas appropriés à un raccordement à des machines génératrices de poussières.
- Les appareils du modèle 22 ne sont pas appropriés à l'aspiration de poussières ou de liquides avec un risque d'explosion élevé, ainsi que pour des mélanges de poussières combustibles avec liquide.
- Les consignes de sécurité doivent être respectés.
- Au vu des critères techniques de sécurité, les aspirateurs industriels protégés contre les risques d'explosion de poussière ne sont pas adéquats pour capter et extraire par aspiration des substances explosives ou matières assimilées en vertu de § 1 de la loi sur les explosifs (SprengG), ni des liquides ni non plus des mélanges composés de poussières combustibles et de liquides.

En cas d'urgence

- En cas d'urgence (par exemple aspiration de matériaux inflammables, court-circuit ou autres défauts électriques), il faut mettre l'appareil hors service et débrancher la fiche de secteur.

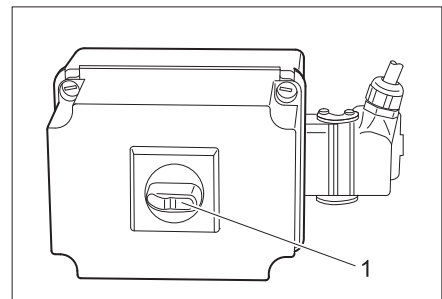
Éléments de l'appareil



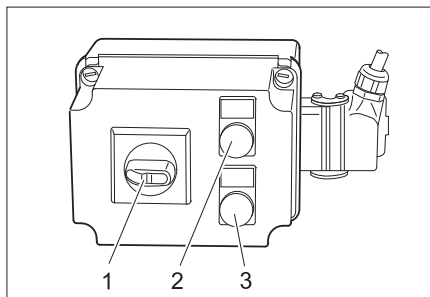
- 1 Tête d'aspiration
- 2 Levier Nettoyage du filtre
- 3 Poignée
- 4 Prise d'alimentation
- 5 Capuchon de fermeture
- 6 Roulettes pivotantes et frein de stationnement
- 7 Pupitre de commande
- 8 Levier pour déverrouiller la poubelle
- 9 Poubelle
- 10 Crochet pour garder le câble
- 11 Supporte pour le tuyau d'aspiration
- 12 Chambre de filtre
- 13 Manomètre
- 14 Amortisseur sonore
- 15 Diffuseur

Éléments de commande

IV 60/27-1 M B1



- 1 Interrupteur - Marche/Arrêt



- 1 Interrupteur - Marche/Arrêt
- 2 Voyant de contrôle "il y a tension du secteur"
- 3 Témoin de contrôle "Sens de rotation est faux"

Mise en service

Remarque : Des prescriptions supplémentaires peuvent éventuellement être valables pour des poussières avec une énergie d'amorçage inférieure à 1mJ.

- Amener l'appareil en position de travail, si nécessaire le bloquer au moyen des freins d'immobilisation.
- Brancher le flexible d'aspiration dans un raccord de flexible d'aspiration.
- Placer l'accessoire désiré sur le tuyau d'aspiration.
- S'assurer que le réservoir à poussières est positionné correctement.

Raccordement électrique

ATTENTION

L'impédance de réseau maximale admissible au niveau du point de raccordement ne doit en aucun cas être dépassée (voir Caractéristiques techniques). En cas de doute concernant l'impédance de réseau présente sur votre point de raccordement, veuillez vous adresser à l'entreprise responsable de votre alimentation énergétique.

Utilisation

- Introduire la fiche de l'appareil dans la prise de courant.
- Mettre l'appareil en marche au moyen de l'interrupteur MARCHE/ARRET.

△ AVERTISSEMENT

S'assurer que pendant l'aspiration le flexible n'est pas roulé ou plié.

Surveillance de la puissance d'aspiration

L'appareil est équipé d'un dispositif de surveillance de la puissance d'aspiration.

Lorsque la vitesse de l'air dans le tuyau d'aspiration (valeur nominale de 50 mm) passe au-dessous de 20 m/s, la pression suivante sera affichée sur le manomètre :

- IV 60/27-1 M B1: 75 mbars (7,5 kPa)
- IV 60/30 M B1: 105 mbars (10,5 kPa)

Pour atteindre de nouveau la vitesse de l'air préconisée de plus de 20 m/s, les actions suivantes doivent être exécutées :

- Eteindre l'appareil à l'interrupteur Marche/Arrêt.
- Agiter plusieurs fois le levier de nettoyage du filtre.
- Contrôler la présence de bouchons dans le flexible d'aspiration et les accessoires.

Si ces mesures n'entraînent pas la diminution souhaitée de l'affichage de la pression :

- Mettre l'appareil hors service et remplacer le filtre (cf. chapitre « Changer/remplacer le filtre »).

Mise hors service

- Eteindre l'appareil à l'interrupteur Marche/Arrêt.
- Démontez l'accessoire et en cas de besoin, rincer le à l'eau et sécher.

Remarque :L'aspirateur doit être vidé et nettoyé après chaque utilisation et selon les besoins.

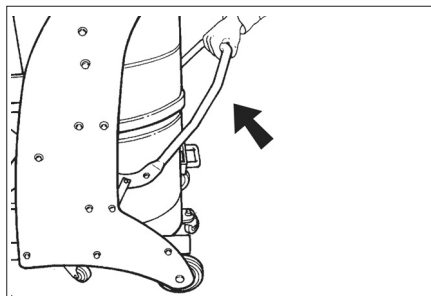
- Vider la poubelle (cf. le chapitre "Vider la poubelle").
- Nettoyer la partie intérieure et extérieure de l'appareil en aspirant et en l'essuyant avec un chiffon humide.

- Entreposer l'appareil dans un endroit sec et le sécuriser contre toute utilisation non autorisée.
- Le dépoussiérage de l'appareil suppose d'employer un aspirateur classé dans une catégorie supérieure ou au moins d'égal niveau.

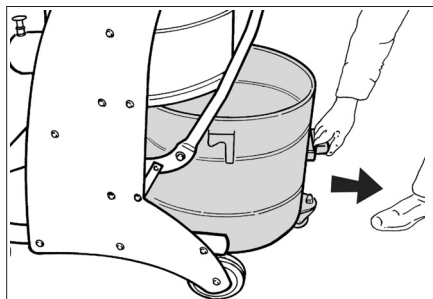
Vider la poubelle

En fonction de la sorte et la quantité de la matière aspiré, la poubelle doit être contrôlée régulièrement pour éviter qu'elle est trop remplie.

- Mettre l'appareil hors tension et le bloquer en serrant les freins d'immobilisation des roulettes.



- Ouvrir la poubelle au déverrouillage vers le haut (cf. le graphique).



- Retirer la poubelle de l'appareil à la poignée prévue pour cet effet.

Remarque : Le bac à poussières doit être vidé s'il est plein jusqu'à env. 3 cm. sous le bord supérieur.

- Vider la poubelle et placer de nouveau dans l'appareil dans l'ordre inverse.

Sac à poussière

Pour vider l'appareil sans laisser la poussière s'échapper, il faut placer un sac collecteur de poussières dans le réservoir.

- Placer le sac collecteur dans le réservoir à poussières et le positionner avec précaution contre les parois de ce dernier.
- Replier les bords du sac sur les bords du réservoir.
- Introduire le réservoir à poussières dans l'appareil.
- Après utilisation, fermez le sac collecteur de poussières et l'extraire du réservoir.
- Eliminer le sac à poussière et son contenu selon les dispositifs en vigueur.

Transport

△ PRÉCAUTION

Risque de blessure et d'endommagement ! Respecter le poids de l'appareil lors du transport.

- Sécuriser l'appareil contre les glissements ou les basculements selon les directives en vigueur lors du transport dans des véhicules.

Les mesures suivantes doivent être prises pour le transport sans poussière de l'appareil :

- Placer le capuchon d'obturation exactement dans le raccord d'aspiration.
- Soulever le verrouillage et insérer le capuchon d'obturation jusqu'à la butée.

Entreposage

△ PRÉCAUTION

Risque de blessure et d'endommagement ! Prendre en compte le poids de l'appareil à l'entreposage.

Cet appareil doit uniquement être entreposé en intérieur.

Entretien et maintenance

△ DANGER

Avant d'effectuer tout type de travaux sur l'appareil, le mettre hors service et débrancher la fiche électrique.

Des machines destinées à éliminer les poussières sont des dispositifs de sécurité permettant d'éviter ou d'éliminer d'éventuels risques au sens de BGV A1.

- Pour la maintenance par l'utilisateur, l'appareil doit être désassemblé, nettoyé et entretenu, dans la mesure du possible, sans que le personnel de maintenance ni d'autres personnes ne soient exposés à un danger quelconque. La décontamination avant le désassemblage fait également partie des mesures de précaution appropriées. Prendre des mesures adéquates pour assurer une ventilation forcée à filtrage local aux endroits où l'appareil est désassemblé, nettoyage de la surface de maintenance et protection appropriée du personnel.
- La partie extérieure de l'appareil doit être décontaminée par aspiration des poussières et essuyée proprement, ou traitée avec un produit d'étanchéité avant d'être sortie de la zone dangereuse. Tous les éléments de l'appareil doivent être considérés comme contaminés s'ils sont sortis de la zone dangereuse.
- Lors des travaux de maintenance et de réparation, il faut obligatoirement jeter tous les objets contaminés ne pouvant pas être nettoyés de manière satisfaisante. De tels objets doivent être évacués dans des sacs imperméables, en conformité avec les prescriptions en vigueur pour l'élimination de tels déchets.
- Durant le transport et la maintenance de l'appareil, il faut fermer l'orifice d'aspiration au moyen du capuchon d'obturation.

⚠ AVERTISSEMENT

Les dispositifs de sécurité permettant d'empêcher ou d'éviter des dangers doivent être entretenus régulièrement. Cela signifie que leur sécurité technique de fonctionnement (p. ex. étanchéité de l'appareil, détérioration du filtre, fonctionnement des dispositifs de contrôle) doit être contrôlée au moins une fois par an par le fabricant ou par une personne habilitée.

- Certains travaux de maintenance et de nettoyage simples peuvent être effectués par l'utilisateur.
- La surface de l'appareil et l'intérieur de la cuve devraient être nettoyés régulièrement avec un chiffon humide.

⚠ DANGER

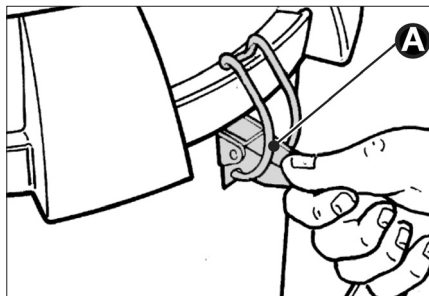
Danger du fait de poussière nocive. Pour les travaux d'entretien (par ex. remplacement du filtre), porter un masque respiratoire P2 ou supérieur et une tenue à usage unique.

Nettoyer le filtre

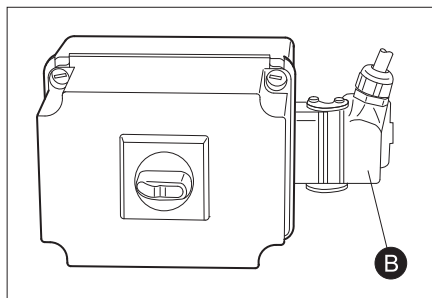
- ➔ Eteindre l'appareil à l'interrupteur Marche/Arrêt.
- ➔ Agiter plusieurs fois le levier de nettoyage du filtre.

Changer/remplacer le filtre

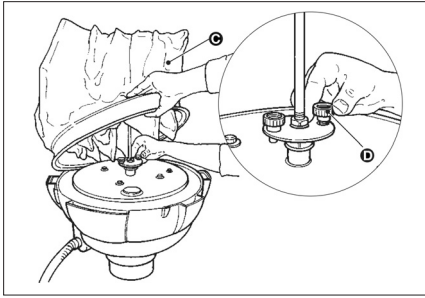
- ➔ Eteindre l'appareil à l'interrupteur Marche/Arrêt.



- ➔ Ouvrir les fermetures (A) des deux côtés.



- ➔ Déverrouiller et débrancher la fiche (B).
- ➔ Retirer la tête d'aspiration. Faire attention que le câble d'alimentation n'est pas endommagé.



- Lever le filtre (C) et dévisser les deux vis (D). Enlever le filtre.
- Desserrer le collier de serrage et séparer le filtre de l'élément.
- Après avoir sorti le filtre, l'envelopper dans le sachet joint et le fermer.
- Éliminer le filtre usé dans un sac fermé étanche à la poussière, conformément aux prescriptions légales.
- Enlever la saleté accumulée du côté de l'air filtré.
- Placer le nouveau filtre dans l'ordre inverse.

Assistance en cas de panne

⚠ DANGER

Avant d'effectuer tout type de travaux sur l'appareil, le mettre hors service et débrancher la fiche électrique.

⚠ DANGER

Tous les contrôles et travaux sur des équipements électriques doivent être effectués par un spécialiste.

Remarque : l'appareil doit immédiatement être mis hors marche en cas de panne (par exemple rupture de filtre). L'erreur doit être éliminée avant de remettre l'appareil en marche.

Moteur (turbine d'aspiration) ne démarre pas

Aspirateur hors tension.

- Vérifier la prise et le fusible de l'alimentation électrique.
- Vérifier le câble d'alimentation et la fiche secteur de l'appareil.

Le disjoncteur-protecteur a déclenché.

- Reposer l'interrupteur.

La force d'aspiration diminue petit à petit

Filtre, suceur, flexible ou tuyau d'aspiration colmatés.

- Contrôler, nettoyer les accessoires. Nettoyer le filtre.

De la poussière s'échappe lors de l'aspiration

Filtre n'est pas bien fixé ou défectueux.

- Contrôler la fixation du filtre, le cas échéant remplacer.

Le manomètre affiche une pression incorrecte

Filtre bouché.

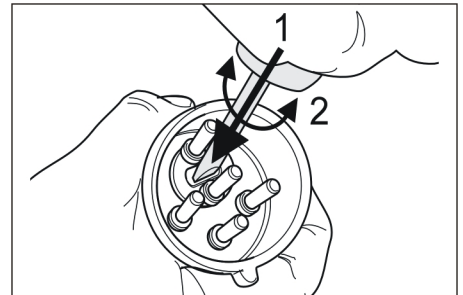
- Arrêter l'appareil, nettoyer le filtre

Affichage des défauts IV 60/30 M B1

Le témoin de contrôle « Tension du secteur » s'allume

La fiche secteur est insérée et la tension du secteur est présente.

Le témoin de contrôle « Mauvais sens de rotation » s'allume



- Mauvais sens de rotation de la turbine d'aspiration, changer les pôles sur la fiche.

Service après-vente

Si la panne ne peut être réparée, l'appareil doit être contrôlé par le service après-vente.

Garantie

Dans chaque pays, les conditions de garantie en vigueur sont celles publiées par notre société de distribution responsable. Les éventuelles pannes sur l'appareil sont réparées gratuitement dans le délai de validité de la garantie, dans la mesure où celles-ci relèvent d'un défaut matériel ou d'un vice de fabrication. En cas de recours en garantie, adressez-vous à votre revendeur ou au service après-vente agréé le plus proche munis de votre preuve d'achat.

Accessoires et pièces de rechange

⚠ DANGER

Utiliser uniquement des accessoires autorisés par le fabricant pour l'usage de la construction 22. L'utilisation d'autres pièces d'accessoire peut causer un risque d'explosion.

- Utiliser uniquement des accessoires et des pièces de rechange autorisés par le fabricant. Des accessoires et des pièces de rechange d'origine garantissent un fonctionnement sûr et parfait de l'appareil.
- Une sélection des pièces de rechange utilisées le plus se trouve à la fin du mode d'emploi.
- Vous trouverez plus d'informations sur les pièces de rechange dans le menu Service du site www.kaercher.com.

| Accessoires | N° de réf. |
|-----------------|-------------|
| Filtre | 6.904-342.0 |
| Sac à poussière | 6.904-348.0 |

| Accessoires | N° de réf. DN51 |
|---|--------------------|
| Flexible d'aspiration, PU, 5m | 6.906-786.0 |
| Flexible d'aspiration, PU, 10m | 6.906-788.0 |
| Flexible d'aspiration, matière synthétique, 5m | 6.906-791.0 |
| Flexible d'aspiration, matière synthétique, 10m | 6.906-787.0 |

| Accessoires | N° de réf. DN51 |
|--|--------------------|
| Flexible d'aspiration, caoutchouc, 5m | 6.906-789.0 |
| Flexible d'aspiration, métal, 5m | 6.906-784.0 |
| Buse d'aspiration, caoutchouc | 6.902-146.0 |
| Buse d'aspiration, matière synthétique | 6.906-773.0 |
| Buse d'aspiration, conique | 6.906-764.0 |
| Suceur fentes, matière synthétique | 6.906-768.0 |
| Suceur fentes, acier inoxydable | 6.906-771.0 |
| Coude, acier inoxydable | 6.906-767.0 |
| Tube d'aspiration, acier inoxydable (2 sont nécessaires) | 6.906-766.0 |
| Buse pour sol, 370mm | 6.906-814.0 |
| Buse pour sol, 500mm | 4.130-412.0 |
| Buse pour sol, 500mm, version lourde | 6.906-793.0 |
| Buse pour sol, brosse transversale, 370mm | 6.906-797.0 |
| Buse pour sol, brosse ronde | 6.906-798.0 |
| Buse triangulaire | 6.906-796.0 |
| Buse grattoir et racloir | 6.906-770.0 |
| Suceur fentes, coudé, acier inoxydable | 6.906-831.0 |
| Manchon de raccord | 6.906-799.0 |
| Raccord d'aspiration | 6.789-003.0 |
| Réservoir en acier inoxydable, 60 litres | 4.070-837.0 |
| Réservoir, 60 litres, anthracite | 6.394-821.0 |

Déclaration de conformité CE

Nous certifions par la présente que la machine spécifiée ci-après répond de par sa conception et son type de construction ainsi que de par la version que nous avons mise sur le marché aux prescriptions fondamentales stipulées en matière de sécurité et d'hygiène par les directives européennes en vigueur. Toute modification apportée à la machine sans notre accord rend cette déclaration invalide.

Produit: Aspirateur à sec

Type: 1.573-xxx

Directives européennes en vigueur :

2006/42/CE (+2009/127/CE)

2004/108/CE

94/95/CEE

Normes harmonisées appliquées :

EN 55014-1: 2006+A1: 2009+A2: 2011

EN 55014-2: 1997+A1: 2001+A2: 2008

EN 60335-1

EN 60335-2-69


EN 61000-3-2: 2006+A1: 2009+A2: 2009

EN 61000-3-11: 2000

Normes nationales appliquées :

-

Marquage

 II 3D 116 °C

5.957-823

Les soussignés agissent sur ordre et sur procuration de la Direction commerciale.


H. Jenner

CEO



S. Reiser

Head of Approbation

Responsable de la documentation:

S. Reiser

Alfred Kärcher GmbH Co. KG

Alfred-Kärcher-Str. 28 - 40

71364 Winnenden (Germany)

Téléphone : +49 7195 14-0

Télécopieur : +49 7195 14-2212

Winnenden, 2015/03/01

Caractéristiques techniques

| | | IV 60/27-1 M B1 | IV 60/30 M B1 |
|---|------------------|------------------------------|------------------------------|
| Tension du secteur | V | 220-240 | 400 |
| Fréquence | Hz | 1~ 50 | 3~ 50 |
| Performances | W | 2700 | 3000 |
| Protection (à action retardée) | A | 16 | -- |
| Impédance du circuit maximale admissible | Ohms | 0.361+j0.198 | -- |
| Capacité de la cuve | l | 60 | 60 |
| Quantité d'air | l/s | 56 | 58 |
| Basse pression * avec clapet de limitation de pression | kPa (mbar) | 17,5 (175) | 22,0 (220) |
| Surface du filtre | m ² | 1,8 | 1,8 |
| Protection contre l'inflammation | -- | ⊕ _{Ex} II 3D 116 °C | ⊕ _{Ex} II 3D 116 °C |
| Classe de protection | -- | I | I |
| Type de protection | -- | IP54 | IP54 |
| Raccord de flexible d'aspiration | Largeur nominale | 51 | 51 |
| Longueur du flexible d'aspiration | m | 5 | 5 |
| Longueur x largeur x hauteur | mm | 920 x 640 x 1820 | 870 x 640 x 1820 |
| Poids de fonctionnement typique | kg | 100 | 90 |
| Température ambiante | °C | -10...+40 | -10...+40 |
| Humidité relative de l'air | % | 30...90 | 30...90 |

Valeurs définies selon EN 60335-2-69

| | | | |
|---|------------------|------|------|
| Niveau de pression acoustique L _{pA} | dB(A) | 71 | 75 |
| Incertitude K _{pA} | dB(A) | 1 | 1 |
| Valeur de vibrations bras-main | m/s ² | <2,5 | <2,5 |
| Incertitude K | m/s ² | 0,2 | 0,2 |

| Câble d'alimentation | H07RN-F 3x2,5 mm ² | |
|--------------------------|-------------------------------|-------------------|
| | Référence | Longueur de câble |
| EU IV 60/27-1 M B1 | 6.649-323.0 | 8 m |

| Câble d'alimentation | H07RN-F 4x2,5 mm ² | |
|------------------------|-------------------------------|-------------------|
| | Référence | Longueur de câble |
| EU IV 60/30 M B1 | 6.649-317.0 | 8 m |



Prima di utilizzare l'apparecchio per la prima volta, leggere le presenti istruzioni originali, seguirle e conservarle per un uso futuro o in caso di rivendita dell'apparecchio.

- Prima di procedere alla prima messa in funzione leggere tassativamente le norme di sicurezza n. 5.956-249!
- La mancata osservanza delle istruzioni d'uso e delle norme di sicurezza può causare danni all'apparecchio e presentare pericoli per l'utilizzatore e le altre persone.
- Eventuali danni da trasporto vanno comunicati immediatamente al proprio rivenditore.

Indice

| | | |
|---------------------------------------|----|----|
| Protezione dell'ambiente | IT | 1 |
| Livelli di pericolo | IT | 1 |
| Uso conforme a destinazione | IT | 2 |
| Simboli riportati sull'apparecchio | IT | 2 |
| Norme di sicurezza | IT | 3 |
| Parti dell'apparecchio | IT | 4 |
| Messa in funzione | IT | 5 |
| Uso | IT | 5 |
| Messa fuori servizio | IT | 5 |
| Trasporto | IT | 6 |
| Supporto | IT | 6 |
| Cura e manutenzione | IT | 6 |
| Guida alla risoluzione dei guasti | IT | 8 |
| Garanzia | IT | 9 |
| Accessori e ricambi | IT | 9 |
| Dichiarazione di conformità CE | IT | 10 |
| Dati tecnici | IT | 11 |

Protezione dell'ambiente

| | |
|--|---|
| | Tutti gli imballaggi sono riciclabili. Gli imballaggi non vanno gettati nei rifiuti domestici, ma consegnati ai relativi centri di raccolta. |
| | Gli apparecchi dismessi contengono materiali riciclabili preziosi e vanno consegnati ai relativi centri di raccolta. Batterie, olio e sostanze simili non devono essere dispersi nell'ambiente. Si prega quindi di smaltire gli apparecchi dismessi mediante i sistemi di raccolta differenziata. |

Avvertenze sui contenuti (REACH)

Informazioni aggiornate sui contenuti sono disponibili all'indirizzo:

www.kaercher.com/REACH

Livelli di pericolo

⚠ PERICOLO

Per un rischio imminente che determina lesioni gravi o la morte.

⚠ AVVERTIMENTO

Per una situazione di rischio possibile che potrebbe determinare lesioni gravi o la morte.

⚠ PRUDENZA

Indica una probabile situazione pericolosa che potrebbe causare lesioni leggere.

ATTENZIONE

Indica una probabile situazione pericolosa che potrebbe determinare danni alle cose.

Uso conforme a destinazione

- Questo apparecchio è stato sviluppato solo per l'applicazione a secco e non è idoneo per l'aspirazione di liquido e di materiale umido.
- L'apparecchio è idoneo all'aspirazione di polveri asciutte, infiammabili e nocive alla salute della categoria polveri M e B1 secondo EN 60 335-2-69 AA vicino a macchine ed apparecchiature nell'area 22.
Limitazione: è vietato aspirare sostanze cancerogene eccetto polveri di legno.
- Questo apparecchio è idoneo per l'impiego industriale.
- Qualsiasi altro utilizzo viene considerato come non conforme alla destinazione d'uso.

Simboli riportati sull'apparecchio



Non aspirare fonti infiammabili! Adatto per aspirare polveri infiammabili delle classi di esplosione di polveri in zona 22.



ATTENZIONE: Questo apparecchio contiene polveri nocive alla salute. Lo svuotamento ed la manutenzione, compresa la rimozione del sacchetto raccogli-polvere, devono essere eseguiti solo da persone competenti, che indossano un idoneo equipaggiamento di sicurezza personale. Non mettere in funzione l'apparecchio prima che sia stato installato il sistema di filtri completo e che sia stato verificato il funzionamento del dispositivo di controllo del flusso volumetrico.



⚠ AVVERTIMENTO

Pericolo di schiacciamento durante l'inserimento e il blocco del contenitore materiale aspirato

Durante il bloccaggio, non tenere le mani in nessun caso tra il contenitore materiale aspirato e non avvicinarle ai perni di guida. Bloccare il contenitore materiale aspirato azionando la rispettiva leva con entrambe le mani.

IV 60/27-1 M B1



Ø 50

7,5 kPa

0,075 bar

IV 60/30 M B1



Ø 50

10,5 kPa

0,105 bar

Con un tubo di aspirazione flessibile di 50 mm di diametro, la depressione di aspirazione non deve scendere al di sotto del valore indicato. In caso contrario, arrestare l'apparecchio e pulire il filtro.

Indicazione: Poiché nel caso di depressione di aspirazione si tratta di un valore numerico negativo, scendendo al di sotto di questo valore viene visualizzato sul manometro un valore numerico assoluto maggiore.

Norme di sicurezza

→ Al termine del lavoro spegnere l'apparecchio e staccare la spina.

⚠ **PERICOLO**

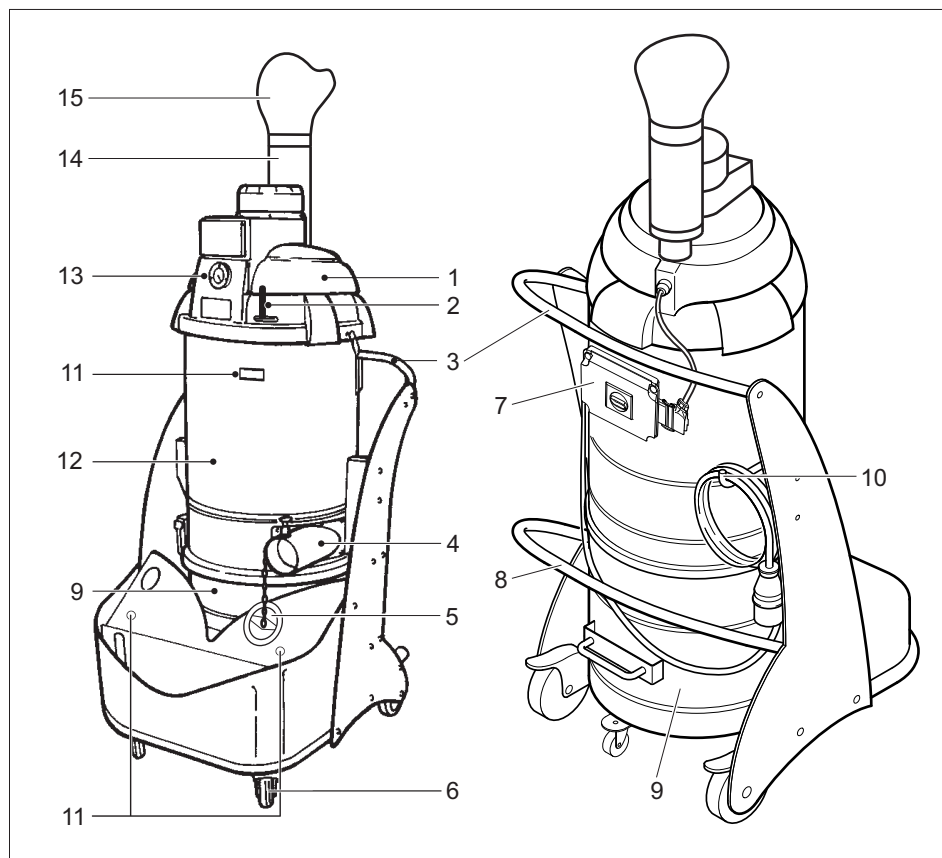
- Se l'aria di scarico viene rinviata nel rispettivo ambiente chiuso, occorre assicurare un sufficiente tasso di ricambio dell'aria L . Per rispettare i valori limite richiesti, il flusso volumetrico ricondotto deve essere al massimo 50% del flusso volumetrico di aria fresca (volume dell'ambiente V_R x tasso di ricambio dell'aria L_w). Senza particolari misure per la ventilazione si applica: $L_w = 1h^{-1}$.
- Questo apparecchio contiene polveri nocive alla salute. Tutti gli interventi di svuotamento e di manutenzione, inclusa l'eliminazione dei serbatoi di raccolta della polvere, devono essere eseguiti solo da personale specializzato che indossa i necessari mezzi individuali di protezione.
- Utilizzo dell'apparecchio e delle sostanze, per le quali deve essere utilizzato, inclusa la procedura sicura per l'eliminazione del materiale raccolto solo da parte di personale qualificato.
- Il contenitore del materiale aspirato deve essere svuotato a seconda delle necessità, tuttavia dopo ogni utilizzo.
- L'impiego di un sacchetto di raccolta della polvere è prescritto per legge.
- Non utilizzare l'apparecchio senza il sistema di filtraggio completo.
- Non è consentito l'uso di una prolunga.
- In caso di uso proprio/improprio la temperatura di alcune parti (per es. l'apertura di scarico) dell'aspirapolvere industriale può raggiungere i 116°C.
- Prima della messa in funzione e poi ad intervalli regolari, controllare lo stato, il fissaggio ed il funzionamento del cavetto di massa.

- Aspirare solo con tutti gli elementi di filtraggio, poiché altrimenti viene danneggiato il motore di aspirazione, con conseguente rischio di danni alla salute a causa della maggiore emissione di polvere fine!
- Gli apparecchi del tipo 22 non sono idonei per la raccolta di polveri infiammabili nella Zona 22. Non sono idonei per essere collegati alle macchine che generano polvere.
- Gli apparecchi del tipo 22 non sono idonei per la raccolta di polveri o di liquidi ad alto rischio di esplosione, nonché di miscele di polveri combustibili con liquidi.
- Rispettare le norme di sicurezza applicabili relative ai materiali da trattare.
- Gli aspiratori industriali protetti contro le polveri esplosive non sono adatte, dal punto di vista della sicurezza, all'aspirazione di sostanze esplosive o di sostanze equivalenti ai sensi del § 1 della Legge tedesca sugli esplosivi (SprengG), di liquidi o di miscele di polveri infiammabili con liquidi.

In caso d'emergenza

- In caso d'emergenza (p.es. in caso di aspirazione di materiali infiammabili, di cortocircuito o di altri guasti di tipo elettrico) spegnere l'apparecchio e staccare la spina.

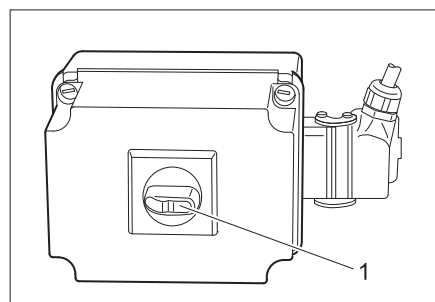
Parti dell'apparecchio



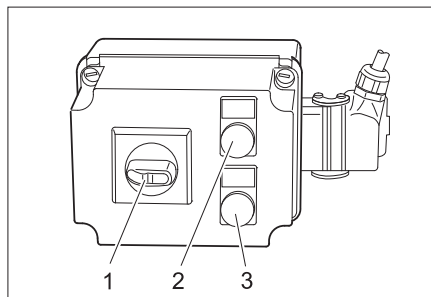
- 1 Testa aspirante
- 2 Leva pulizia filtro
- 3 Maniglia
- 4 Nipplo di raccordo
- 5 Tappo
- 6 Ruote pivotanti con freno di stazionamento
- 7 Quadro di comando
- 8 Leva per sblocco contenitore materiale aspirato
- 9 Contenitore materiale aspirato
- 10 Gancio supporto cavo
- 11 Supporto tubo di aspirazione
- 12 Camera filtro
- 13 Manometro
- 14 Sistema di scarico
- 15 Diffusore

Dispositivi di comando

IV 60/27-1 M B1



1 Interruttore on/off



- 1 Interruttore on/off
- 2 Spia luminosa "Corrente collegata"
- 3 Spia luminosa "Senso di rotazione errato"

Messa in funzione

Avviso: Per polveri con un'energia di attivazione inferiore a 1 mJ possono essere valide ulteriori disposizioni.

- Collocare l'apparecchio in posizione di lavoro, se necessario bloccarlo mediante i freni.
- Inserire il tubo di aspirare nell'apposito attacco.
- Applicare gli accessori desiderati sul tubo flessibile di aspirazione.
- Accertarsi che il contenitore del materiale aspirato sia inserito correttamente.

Allacciamento alla rete elettrica

ATTENZIONE

Non superare il valore massimo d'impedenza di rete consentito per il punto d'allacciamento elettrico (vedi Dati tecnici). In caso di dubbi sull'impedenza di rete presente sul punto di collegamento si prega di contattare la propria azienda fornitrice di energia elettrica.

Uso

- Inserire la spina dell'apparecchio nella presa di rete.
- Accendere l'apparecchio con l'interruttore ON/OFF.

⚠ AVVERTIMENTO

Durante l'aspirazione, evitare di arrotolare o piegare il tubo flessibile.

Controllo della potenza aspirante

L'apparecchio è dotato di un controllo automatico della potenza aspirante. Quando la velocità dell'aria all'interno del tubo di aspirazione (diametro 50 mm) scende al di sotto di 20 m/s, il manometro visualizza la pressione indicata di seguito:

- IV 60/27-1 M B1: 75 mbar (7,5 kPa)
- IV 60/30 M B1: 105 mbar (10,5 kPa)

Per raggiungere di nuovo la velocità dell'aria prescritta di oltre 20 m/s, procedere come indicato di seguito:

- Spegner l'apparecchio tramite l'interruttore ON/OFF.
- Spostare più volte la leva di pulizia del filtro.
- Controllare se il tubo flessibile di aspirazione e gli accessori sono otturati.

Se queste misure non portano alla riduzione desiderata della pressione:

- Spegner l'apparecchio e sostituire il filtro (vedi capitolo „Cambio/Sostituzione del filtro“).

Messa fuori servizio

- Spegner l'apparecchio tramite l'interruttore ON/OFF.
- Smontare l'accessorio e se necessario, sciacquare gli accessori con acqua e asciugarli.

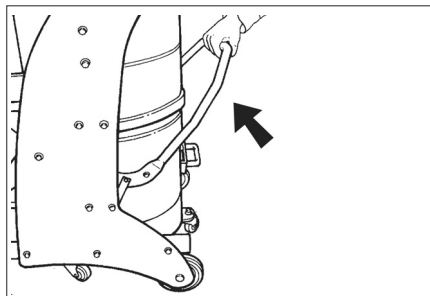
Avviso: Svuotare l'aspiratore sempre dopo l'uso e pulirlo quando necessario.

- Svuotare il contenitore materiale aspirato (vedi capitolo "Svuotare il contenitore materiale aspirato").
- Pulire l'apparecchio all'interno e all'esterno aspirando e passando la superficie con un panno umido.
- Depositare l'apparecchio in un luogo asciutto e proteggerlo contro l'uso non autorizzato.
- Per aspirare l'apparecchio occorre usare un aspiratore della stessa classificazione o superiore.

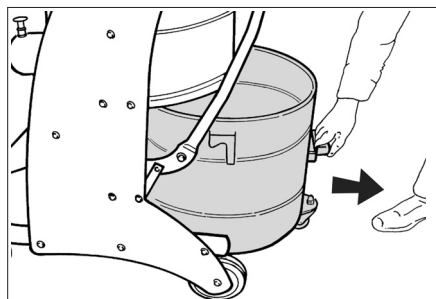
Svuotare il contenitore materiale aspirato

In base al tipo e alla quantità di materiale aspirato, controllare a intervalli regolare il contenitore per evitare un accumulo eccessivo.

- spegnere l'apparecchio e bloccarlo con i freni delle ruote pivottanti.



- Aprire verso l'alto il contenitore materiale aspirato dallo sbloccaggio (vedi grafico).



- Estrarre il contenitore materiale aspirato dall'apparecchio dalla apposita maniglia.

Indicazione: Svuotare il contenitore materiale aspirato quando è pieno fino a circa 3 cm sotto il bordo superiore.

- Svuotare il contenitore materiale aspirato e reinserirlo nell'apparecchio nella sequenza inversa.

Sacchetto raccolta polvere

Per svuotare l'apparecchio senza creare polvere, è necessario inserire nel contenitore del materiale aspirato un sacchetto di raccolta della polvere:

- inserire il sacchetto per la raccolta della polvere nel contenitore e appoggiarlo con cautela alla parete del contenitore,
- ripiegare verso l'esterno il bordo del sacchetto sul contenitore del materiale aspirato,
- inserire il contenitore del materiale aspirato nell'apparecchio.
- Al termine delle operazioni chiudere il sacchetto di raccolta della polvere ed estrarlo dal contenitore del materiale aspirato.
- Smaltire il sacchetto di raccolta della polvere e il relativo contenuto in conformità alle norme vigenti.

Trasporto

⚠ PRUDENZA

Pericolo di lesioni e di danneggiamento! Rispettare il peso dell'apparecchio durante il trasporto.

- Per il trasporto in veicoli, assicurare l'apparecchio secondo le direttive in vigore affinché non possa scivolare e ribaltarsi.

Devono essere intraprese le seguenti operazioni per un trasporto privo di polvere dell'apparecchio:

- Inserire esattamente il tappo nell'attacco di aspirazione.
- Sollevare il dispositivo di chiusura ed spingere il tappo fino in fondo.

Supporto

⚠ PRUDENZA

Pericolo di lesioni e di danneggiamento! Rispettare il peso dell'apparecchio durante la conservazione.

Questo apparecchio può essere conservato solo in ambienti interni.

Cura e manutenzione

⚠ PERICOLO

Disattivare l'apparecchio ed estrarre la spina di alimentazione prima di effettuare interventi sull'apparecchio.

Macchine per la rimozione delle polveri fanno parte dell'equipaggiamento di sicurezza atto all'eliminazione o alla prevenzione di pericoli ai sensi del § 3 del BGV A1.

- Ai fini della manutenzione l'apparecchio deve essere smontato, pulito e controllato per quanto è possibile, senza causare pericoli al personale addetto alla manutenzione o ad altre persone. Le misure preventive idonee in tal senso devono comprendere la decontaminazione prima dello smontaggio. Provvedere ad una ventilazione forzata mediante filtri nei locali dove viene smontato l'apparecchio, alla pulizia della superficie di manutenzione e alla protezione appropriata del personale.
- L'esterno dell'apparecchio deve essere decontaminato mediante aspirazione e pulito accuratamente con un panno umido, oppure trattato con un sigillante prima di essere portato fuori dalla zona pericolosa. Tutti i componenti dell'apparecchio devono essere considerati contaminati quando vengono portati fuori dalla zona pericolosa.
- Durante l'esecuzione di interventi di manutenzione e riparazione tutti gli oggetti che non possono essere puliti sufficientemente, devono essere gettati via. Tali oggetti devono essere chiusi in sacchetti ermetici e smaltiti in conformità alle disposizioni vigenti per lo smaltimento di rifiuti di questo tipo.
- Durante il trasporto oppure durante gli interventi di manutenzione all'apparecchio, chiudere l'apertura di aspirazione con il tappo.

⚠ **AVVERTIMENTO**

Gli equipaggiamenti di sicurezza per la prevenzione o l'eliminazione di pericoli devono essere sottoposti regolarmente a manutenzione. Ciò significa che essi devono essere controllati almeno una volta all'anno dal produttore o da una persona adeguatamente addestrata riguardo al loro perfetto funzionamento rispetto alla tecnica di sicurezza, per es. ermeticità dell'apparecchio, danneggiamenti del filtro, funzionamento dei dispositivi di controllo.

- Gli interventi di manutenzione e di pulizia semplici possono essere effettuati dall'utente stesso.

- La superficie dell'apparecchio e l'interno del serbatoio devono essere puliti ad intervalli regolari con un panno umido.

⚠ **PERICOLO**

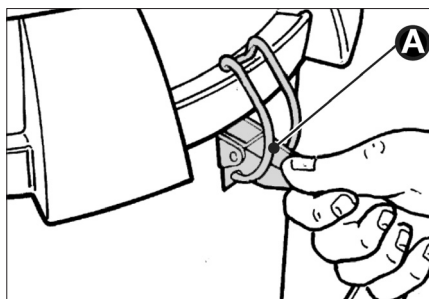
Rischi dovuti alle polveri nocive alla salute. Durante gli interventi di manutenzione (ad es. sostituzione dei filtri) è necessario indossare una maschera protettiva per le vie respiratorie P2 o superiore ed una tuta monouso.

Pulizia del filtro

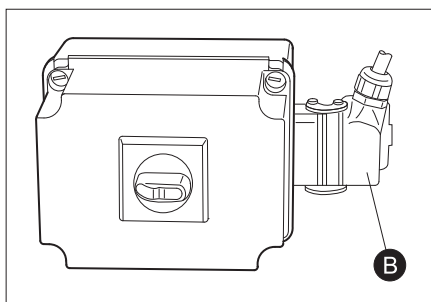
- ➔ Spegnere l'apparecchio tramite l'interruttore ON/OFF.
- ➔ Spostare più volte la leva di pulizia del filtro.

Sostituire il filtro

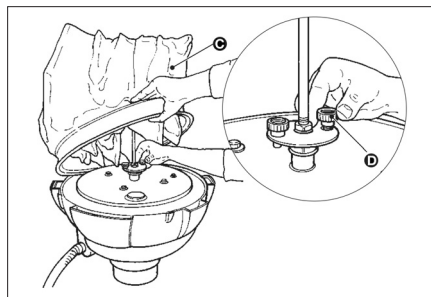
- ➔ Spegnere l'apparecchio dall'interruttore ON/OFF e staccare la spina.



- ➔ Aprire le chiusure (A) su entrambi i lati.



- ➔ Sbloccare la spina (B) ed estrarla.
- ➔ Togliere la testa di aspirazione. Accertarsi che il cavo di rete non venga danneggiato.



- Sollevare il filtro (C) e svitare entrambe le viti (D). Rimuovere il filtro.
- Allentare la fascetta di fissaggio e separare il filtro dall'inserto.
- Avvolgere e rinchiudere il filtro subito dopo averlo estratto con il sacchetto in dotazione.
- Smaltire il filtro rinchiuso nel sacchetto a tenuta di polvere secondo le disposizioni legali.
- Rimuovere eventuale sporco sul lato dell'aria pura.
- Inserire e fissare il nuovo filtro nella sequenza inversa.

Guida alla risoluzione dei guasti

⚠ **PERICOLO**

Disattivare l'apparecchio ed estrarre la spina di alimentazione prima di effettuare interventi sull'apparecchio.

⚠ **PERICOLO**

Far eseguire tutti i controlli ed interventi ai componenti elettrici da personale specializzato.

Avviso: In caso di guasti o anomalie (p.es. rottura del filtro), disinserire immediatamente l'apparecchio. Eliminare il guasto prima di rimettere il funzione l'apparecchio.

Il motore (turbina di aspirazione) non parte

Manca tensione elettrica.

- Controllare la presa e il fusibile dell'alimentazione di corrente.
- Controllare il cavo e la spina di rete dell'apparecchio.

Il salvamotore è scattato.

- Ripristinare l'interruttore.

La forza aspirante diminuisce

Filtro, bocchetta, tubo flessibile o rigido di aspirazione otturati.

- Controllare, pulire gli accessori. Pulire il filtro.

Fuoriuscita di polvere durante l'aspirazione

Filtro fissato male o difettoso.

- Controllare come è fissato il filtro ovvero sostituirlo.

Il manometro indica una pressione errata

Filtro intasato.

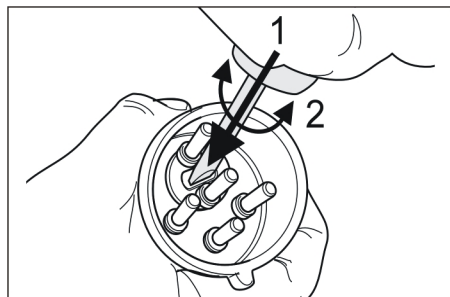
- Spegner l'apparecchio, pulire il filtro.

Visualizzazione guasti IV 60/30 M B1

Si accende la spia di controllo „Tensione di rete“

La spina è inserita e vi è tensione di rete.

Si accende la spia di controllo „Senso di rotazione sbagliato“



- Senso di rotazione della turbina di aspirazione errato, scambiare i poli nella spina.

Servizio assistenza

Se il guasto persiste, rivolgersi al servizio di assistenza clienti per un controllo.

Garanzia

Le condizioni di garanzia valgono nel rispettivo paese di pubblicazione da parte della nostra società di vendita competente. Entro il termine di garanzia eliminiamo gratuitamente eventuali guasti all'apparecchio, se causati da difetto di materiale o di produzione. Nei casi previsti dalla garanzia si prega di rivolgersi al proprio rivenditore, oppure al più vicino centro di assistenza autorizzato, esibendo lo scontrino di acquisto.

Accessori e ricambi

⚠ PERICOLO

Per l'uso del modello 22 utilizzare solo accessori omologati dal fabbricante. L'impiego di altri accessori potrebbe causare il pericolo di esplosione.

- Impiegare esclusivamente accessori e ricambi autorizzati dal produttore. Accessori e ricambi originali garantiscono che l'apparecchio possa essere impiegato in modo sicuro e senza disfunzioni.
- La lista dei pezzi di ricambio più comuni è riportata alla fine del presente manuale d'uso.
- Maggiori informazioni sulle parti di ricambio sono reperibili al sito www.kaercher.com alla voce "Service".

| Accessori | Codice N° |
|----------------------------|-------------|
| Filtro | 6.904-342.0 |
| Sacchetto raccolta polvere | 6.904-348.0 |

| Accessori | Codice N° DN51 |
|---|----------------|
| Tubo flessibile di aspirazione, PU, 5m | 6.906-786.0 |
| Tubo flessibile di aspirazione, PU, 10m | 6.906-788.0 |
| Tubo flessibile di aspirazione, plastica, 5m | 6.906-791.0 |
| Tubo flessibile di aspirazione, plastica, 10m | 6.906-787.0 |

| Accessori | Codice N° DN51 |
|---|----------------|
| Tubo flessibile di aspirazione, gomma, 5m | 6.906-789.0 |
| Tubo flessibile di aspirazione, metallo, 5m | 6.906-784.0 |
| Bocchetta di aspirazione, gomma | 6.902-146.0 |
| Bocchetta di aspirazione, plastica | 6.906-773.0 |
| Bocchetta di aspirazione, conica | 6.906-764.0 |
| Bocchetta per giunti, plastica | 6.906-768.0 |
| Bocchetta per giunti, acciaio inox | 6.906-771.0 |
| Gomito, acciaio inox | 6.906-767.0 |
| Tubo di aspirazione, acciaio inox (necessario 2x) | 6.906-766.0 |
| Bocchetta per pavimenti, 370 mm | 6.906-814.0 |
| Bocchetta per pavimenti, 500 mm | 4.130-412.0 |
| Bocchetta per pavimenti, 500 mm, esecuzione pesante | 6.906-793.0 |
| Bocchetta per pavimenti, spazzola trasversale, 370 mm | 6.906-797.0 |
| Bocchetta per pavimenti, spazzola rotonda | 6.906-798.0 |
| Bocchetta triangolare | 6.906-796.0 |
| Bocchetta per graffiatura e raschiatura | 6.906-770.0 |
| Bocchetta per giunti, curvata, acciaio inox | 6.906-831.0 |
| Manicotto di raccordo | 6.906-799.0 |
| Attacco di aspirazione | 6.789-003.0 |
| Contentitore in acciaio inox, 60 litri | 4.070-837.0 |
| Contentitore, 60 litri, antracite | 6.394-821.0 |

Dichiarazione di conformità CE

Con la presente si dichiara che la macchina qui di seguito indicata, in base alla sua concezione, al tipo di costruzione e nella versione da noi introdotta sul mercato, è conforme ai requisiti fondamentali di sicurezza e di sanità delle direttive CE. In caso di modifiche apportate alla macchina senza il nostro consenso, la presente dichiarazione perde ogni validità.

Prodotto: Aspiratore a secco

Modelo: 1.573-xxx

Direttive CE pertinenti

2006/42/CE (+2009/127/CE)

2004/108/CE

94/9/CE

Norme armonizzate applicate

EN 55014-1: 2006+A1: 2009+A2: 2011

EN 55014-2: 1997+A1: 2001+A2: 2008

EN 60335-1

EN 60335-2-69


EN 61000-3-2: 2006+A1: 2009+A2: 2009

EN 61000-3-11: 2000

Norme nazionali applicate

-


Identificazione

 II 3D 116 °C

5.957-823

I firmatari agiscono su incarico e con la procura dell'amministrazione.


H. Jenner
CEO


S. Reiser
Head of Approbation

Responsabile della documentazione:
S. Reiser

Alfred Kärcher GmbH & Co. KG
Alfred-Kärcher-Str. 28 - 40
71364 Winnenden (Germany)
Tel.: +49 7195 14-0
Fax: +49 7195 14-2212

Winnenden, 2015/03/01

Dati tecnici

| | | IV 60/27-1 M B1 | IV 60/30 M B1 |
|---|-------------------|------------------|------------------|
| Tensione di rete | V | 220-240 | 400 |
| Frequenza | Hz | 1~ 50 | 3~ 50 |
| Potenza | W | 2700 | 3000 |
| Protezione (ritardo di fusibile) | A | 16 | -- |
| Massima impedenza di rete consentita | Ohm | 0.361+j0.198 | -- |
| Capacità serbatoio | l | 60 | 60 |
| Portata aria | l/s | 56 | 58 |
| Depressione * con valvola di limitazione della pressione | kPa (mbar) | 17,5 (175) | 22,0 (220) |
| Superficie attiva del filtro | m ² | 1,8 | 1,8 |
| Tipo di protezione | -- | ⊕ II 3D 116 °C | ⊕ II 3D 116 °C |
| Grado di protezione | -- | I | I |
| Protezione | -- | IP54 | IP54 |
| attacco tubo flessibile di aspirazione | Diametro nominale | 51 | 51 |
| Lunghezza del tubo flessibile di aspirazione | m | 5 | 5 |
| Lunghezza x larghezza x Altezza | mm | 920 x 640 x 1820 | 870 x 640 x 1820 |
| Peso d'esercizio tipico | kg | 100 | 90 |
| Temperatura ambiente | °C | -10...+40 | -10...+40 |
| Umidità relativa | % | 30...90 | 30...90 |
| Valori rilevati secondo EN 60335-2-69 | | | |
| Pressione acustica L _{pA} | dB(A) | 71 | 75 |
| Dubbio K _{pA} | dB(A) | 1 | 1 |
| Valore di vibrazione mano-braccio | m/s ² | <2,5 | <2,5 |
| Dubbio K | m/s ² | 0,2 | 0,2 |

| | | |
|------------------------------|-------------------------------|----------------|
| Cavo di alimentazione | H07RN-F 3x2,5 mm ² | |
| | Codice componente | Lunghezza cavo |
| EU IV 60/27-1 M B1 | 6.649-323.0 | 8 m |
| Cavo di alimentazione | H07RN-F 4x2,5 mm ² | |
| | Codice componente | Lunghezza cavo |
| EU IV 60/30 M B1 | 6.649-317.0 | 8 m |



Lees vóór het eerste gebruik van uw apparaat deze originele gebruiksaanwijzing, ga navenant te werk en bewaar hem voor later gebruik of voor een latere eigenaar.

- Voor de eerste inbedrijfstelling veiligheidsinstructies nr. 5.956-249 in elk geval lezen!
- Bij veronachtzaming van de gebruiksaanwijzing en de veiligheidsaanwijzingen kan schade aan het apparaat ontstaan, en gevaar voor gebruikers en andere personen.
- Bij transportschade onmiddellijk de handelaar op de hoogte brengen.

Inhoud

| | | |
|---|----|----|
| Zorg voor het milieu | NL | 1 |
| Gevarenniveaus | NL | 1 |
| Reglementair gebruik | NL | 2 |
| Symbolen op het toestel | NL | 2 |
| Veiligheidsinstructies | NL | 3 |
| Apparaat-elementen | NL | 4 |
| Inbedrijfstelling | NL | 5 |
| Bediening | NL | 5 |
| Buitenwerkingstelling | NL | 5 |
| Vervoer | NL | 6 |
| Opslag | NL | 6 |
| Onderhoud | NL | 6 |
| Hulp bij storingen | NL | 8 |
| Garantie | NL | 9 |
| Toebehoren en reserveonderdelen | NL | 9 |
| EG-conformiteitsverklaring | NL | 10 |
| Technische gegevens | NL | 11 |

Zorg voor het milieu



Het verpakkingsmateriaal is herbruikbaar. Deponeer het verpakkingsmateriaal niet bij het huishoudelijk afval, maar bied het aan voor hergebruik.



Onbruikbaar geworden apparaten bevatten waardevolle materialen die geschikt zijn voor hergebruik. Lever de apparaten daarom in bij een inzamelpunt voor herbruikbare materialen. Batterijen, olie en dergelijke stoffen mogen niet in het milieu belanden. Verwijder overbodig geworden apparatuur daarom via geschikte inzamelpunten.

Aanwijzingen betreffende de inhoudsstoffen (REACH)

Huidige informatie over de inhoudsstoffen vindt u onder:

www.kaercher.com/REACH

Gevarenniveaus

⚠ **GEVAAR**

Voor een onmiddellijk dreigend gevaar dat leidt tot ernstige en zelfs dodelijke lichamelijke letsels.

⚠ **WAARSCHUWING**

Voor een mogelijks gevaarlijke situatie die zou kunnen leiden tot ernstige en zelfs dodelijke lichamelijke letsels.

⚠ **VOORZICHTIG**

Verwijzing naar een mogelijk gevaarlijke situatie die tot lichte verwondingen kan leiden.

LET OP

Verwijzing naar een mogelijke gevaarlijke situatie die tot materiële schade kan leiden.

Reglementair gebruik

- Dit apparaat is uitsluitend bestemd voor droge stoffen en is niet geschikt voor het opzuigen van vloeistoffen en nat opgezogen goed.
- Het apparaat is geschikt voor het afzuigen van droog, brandbaar, schadelijk stof op machines en apparaten in zone 22 stofklasse M en B1 conform EN 60 335-2-69.
Beperking: Er mogen geen kankerverwekkende stoffen, behalve houtstof, opgezogen worden.
- Dit apparaat is alleen geschikt voor industrieel gebruik.
- Ieder ander gebruik is onjuist.

Symbolen op het toestel



Geen ontstekingsbronnen opzuigen! Geschikt voor het opzuigen van brandbare stoffen van de stofexplosieklassen in zone 22.



WAARSCHUWING: Dit apparaat bevat stoffen die gevaarlijk zijn voor de gezondheid. Alleen deskundige personen die een geschikte persoonlijke veiligheidsuitrusting dragen mogen het apparaat onderhouden en leegmaken, daarbij inbegrepen het verwijderen van de stofzak. Schakel het apparaat niet in voordat het volledige filtersysteem geïnstalleerd en de werking van de volumestroomcontrole getest is.

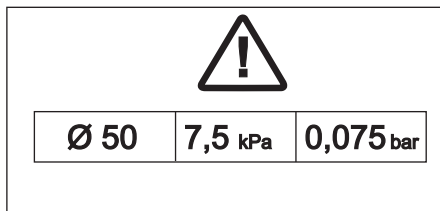


△ WAARSCHUWING

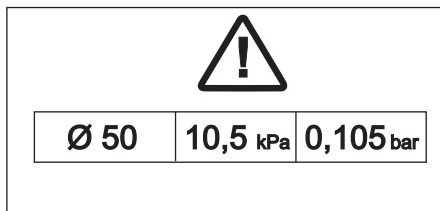
Er bestaat gevaar voor verwondingen bij het inzetten en vergrendelen van het zuigmateriaalreservoir.

Bij het vergrendelen in ieder geval niet de handen tussen het zuigmateriaalreservoir en de stofzuiger houden of in de buurt van de pasbouten steken. Het zuigmateriaalreservoir vergrendelen door het hanteren van de betreffende hendel met beide handen!

IV 60/27-1 M B1



IV 60/30 M B1



Bij een zuigslang met een nominale diameter van 50 mm mag de zuigonderdruk de vermelde waarde niet onderschrijden. Indien de zuigdruk onderschreden wordt, moet het apparaat uitgezet en de filter gereinigd worden.

Instructie: Aangezien de zuigonderdruk een negatieve getalwaarde is, betekent een onderschrijding de indicatie van een grotere, absolute getalwaarde op de manometer.

Veiligheidsinstructies

➔ Bij het beëindigen van het werk apparaat uitschakelen en stekker uittrekken.

⚠ GEVAAR

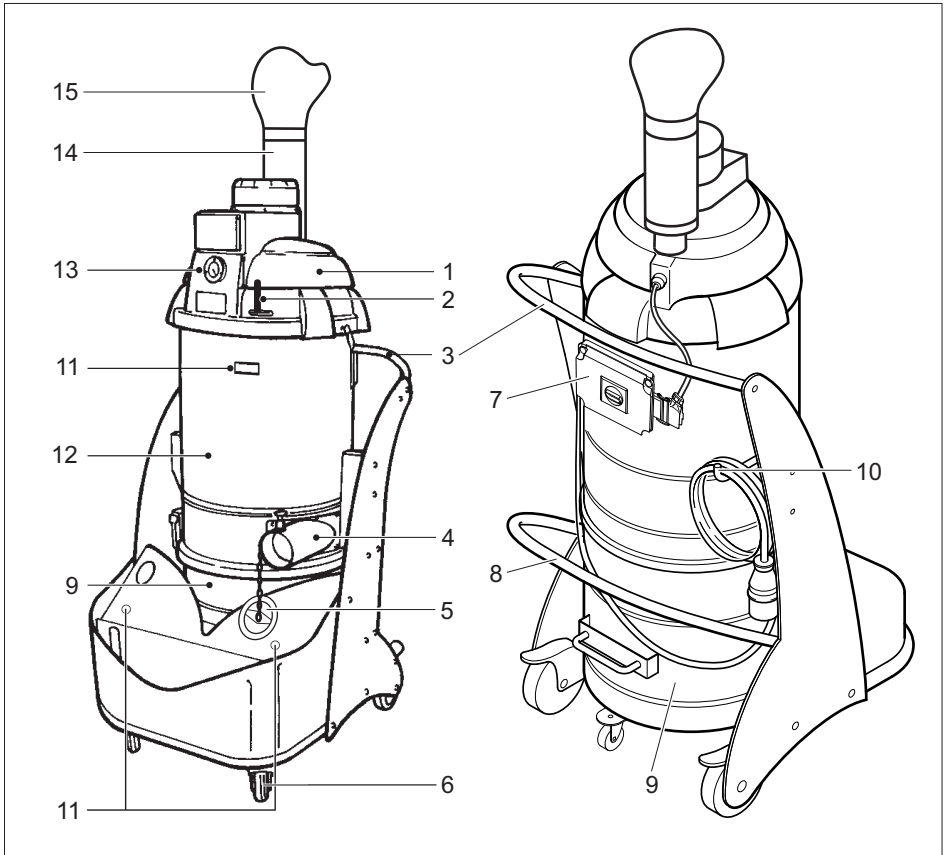
- Indien de retourlucht in de ruimte teruggeblazen wordt, moet een voldoende ventilatiegraad L in de ruimte voorhanden zijn. Om de vereiste grenswaarden na te leven, mag de teruggevoerde volumestroom maximaal 50 % van de volumestroom verse lucht (ruimtevolume V_R x luchtverversingspercentage L_w) bedragen. Zonder bijzondere ventilatiemaatregelen geldt het volgende: $L_w = 1h^{-1}$.
- Dit apparaat bevat stof dat schadelijk is voor de gezondheid. Het leegmaken en onderhouden, incl. het verwijderen van de stofverzamelzak, mogen enkel uitgevoerd worden door vaklui die een overeenkomstige veiligheidsuitrusting dragen.
- Gebruik van het apparaat en de substanties waarvoor het moet worden gebruikt, incl. de veilige werkwijze bij de afvoer van het opgezogen materiaal alleen door geschoold personeel.
- Het zuigmateriaalreservoir moet naar behoefte en na elk gebruik leegge maakt worden.
- Het gebruik van een stofverzamelzak is wettelijk voorgeschreven.
- Apparaat niet gebruiken zonder het volledige filtersysteem.
- Het gebruik van een verlengkabel is niet toegestaan.
- Bij reglementair / onreglementair gebruik kunnen onderdelen (bijv. uitblaasopening) van de industriële stofzuiger temperaturen bereiken tot 116°C.
- Vóór de ingebruikneming en in regelmatige intervals dient de massastrap op toestand, bevestiging en functie volgens de voorschriften gecontroleerd te worden.
- Alleen met alle filterelementen zuigen, omdat anders de zuigmotor beschadigd wordt en gevaar voor de gezondheid door verhoogde fijnstofuitstoot ontstaat!

- Apparaten van het type 22 zijn voor de opname van brandbaar stof in zone 22 geschikt. Ze zijn niet geschikt voor het aansluiten op stofverwekkende machines.
- Apparaten van het type 22 zijn niet geschikt voor de opname van stof of vloeistoffen met een hoog explosiegevaar en van mengsels van brandbaar stof met vloeistoffen.
- De toe te passen veiligheidsbepalingen voor de te behandelen materialen moeten in acht genomen worden.
- Tegen stofexplosies beschermde industriestofzuigers zijn veiligheidstechnisch niet geschikt voor op- resp. zuigen van explosiegevaarlijke of hieraan gelijkgestelde stoffen in de zin van §1 SpringG, van vloeistoffen alsook van mengsels van brandbare stoffen met vloeistoffen.

In noodgevallen

- ➔ In noodgevallen (bv. bij kortsluiting of een andere elektrische storing, bij het opzuigen van brandbare materialen) moet het apparaat uitgeschakeld en de netstekker uitgetrokken worden.

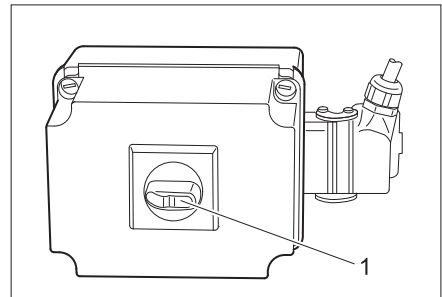
Apparaat-elementen



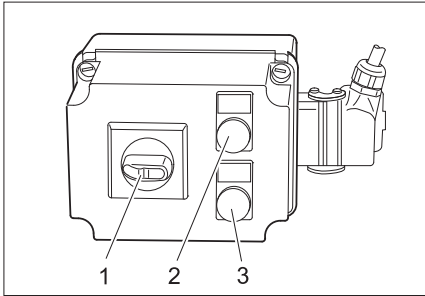
- 1 Zuigkop
- 2 Hefboom filterreiniging
- 3 Greep
- 4 Aansluiting
- 5 Afsluitdop
- 6 Zwenkwieltjes met parkeerrem
- 7 Bedieningspaneel
- 8 Hendel voor ontgrendelen zuigmateriaalreservoir
- 9 Zuigmateriaalreservoir
- 10 Haak voor opslaan snoer
- 11 Houder zuigbuis
- 12 Filterkamer
- 13 Manometer
- 14 Geluiddemper
- 15 Diffusor

Bedieningselementen

IV 60/27-1 M B1



1 Schakelaar -Aan/Uit



- 1 Schakelaar -Aan/UIT
- 2 Controlelampje "Er is netspanning"
- 3 Controlelampje „Verkeerde draairichting“

Inbedrijfstelling

Aanwijzing: Voor stof met een ontstekingsenergie van minder dan 1mJ kunnen extra voorschriften gelden.

- Het apparaat in de werkpositie brengen, indien nodig met parkeerrem zekeren.
- Zuigslang in de zuigslangaansluiting stoppen.
- Gewenste toebehoren op de zuigslang steken.
- Verzeker u ervan, dat het zuigmateriaalreservoir volgens de regels aangebracht is.

Stroomaansluiting

LET OP

De maximaal toegelaten netimpedantie aan het elektrische aansluitpunt (zie Technische gegevens) mag niet overschreden worden. In geval van onduidelijkheden in verband met de netimpedantie aan uw aansluitpunt neemt u best contact op met uw electriciteitsmaatschappij.

Bediening

- Apparaatstekker in de contactdoos steken.
- Apparaat inschakelen met AAN/UIT-schakelaar.

⚠ WAARSCHUWING

Tijdens het zuigen dient men het oprollen of het knikken van de slang te vermijden.

Controle zuigcapaciteit

Het apparaat is voorzien van een controle van de zuigcapaciteit. Indien de luchtsnelheid in de zuigslang (nominale diameter 50 mm) onder 20 m/s daalt, wordt aan de manometer de volgende druk weergegeven:

- IV 60/27-1 M B1: 75 mbar (7,5 kPa)
- IV 60/30 M B1: 105 mbar (10,5 kPa)

Om de voorgeschreven luchtsnelheid van meer dan 20 m/s opnieuw te bereiken, moeten de volgende handelingen uitgevoerd worden:

- Apparaat met de AAN/UIT-schakelaar uitschakelen.
- Hendel filterreiniging meermaals heen en weer bewegen.
- Zuigslang en accessoires controleren op verstoppingen.

Indien die maatregelen niet leiden tot de gewenste vermindering van de weergegeven druk:

- Schakel het apparaat uit en vervang de filter (zie hoofdstuk „Filter vervangen“).

Buitenwerkingstelling

- Apparaat met de AAN/UIT-schakelaar uitschakelen.
- Toebehoren demonteren en indien nodig met water afspoelen en drogen.

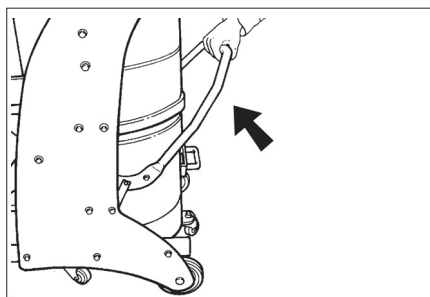
Instructie: Stofzuiger na ieder gebruik en telkens als dat nodig is, leegmaken en reinigen.

- Zuigmateriaalreservoir leegmaken (zie hoofdstuk "Zuigmateriaalreservoir leegmaken").
- Apparaat aan de binnen- en buitenkant reinigen door afzuigen en afvegen met een vochtige doek.
- Apparaat in een droge ruimte plaatsen en beveiligen tegen onbevoegd gebruik.
- Bij het schoonzuigen van het apparaat moet minstens een zuiger van dezelfde of een betere classificatie gebruikt worden.

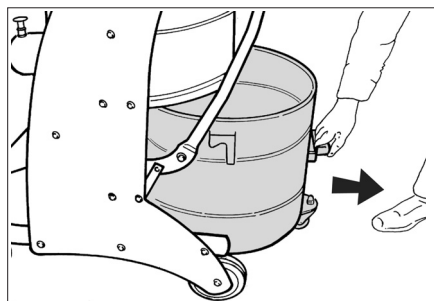
Zuigmateriaalreservoir leegmaken

Afhankelijk van de aard en de hoeveelheid opgezogen materiaal dient het zuigmateriaalreservoir regelmatig gecontroleerd te worden om te vermijden, dat het te vol raakt.

- ➔ Apparaat uitschakelen en d.m.v. de parkeerrem aan de zwenkwielletjes zekeren.



- ➔ Zuigmateriaalreservoir bij de ontgrendeling naar boven openen (zie de afbeelding).



- ➔ Het zuigmateriaalreservoir uit het apparaat trekken met behulp van de hiervoor bestemde handgreep.

Instructie: Het zuigmateriaalreservoir moet leeggemaakt worden wanneer het tot ca. 3 cm onder de bovenste rand gevuld is.

- ➔ Het zuigmateriaalreservoir leegmaken en in omgekeerd volgorde weer in de apparaat aanbrengen.

Stofverzamelzak

Voor een stofvrije lediging van het apparaat kan in het zuigmateriaalreservoir een stofverzamelzak gelegd worden:

- ➔ Stofverzamelzak in het reservoir plaatsen en zorgvuldig tegen de wand van het reservoir leggen.
- ➔ De rand van de zak over de rand van het zuigmateriaalreservoir naar buiten laten hangen.
- ➔ Zuigmateriaalreservoir in het apparaat plaatsen.
- ➔ Na de werking de stofverzamelzak sluiten en uit het afvalreservoir nemen.
- ➔ Stofverzamelzak met inhoud verwijderen volgens de geldende wettelijke bepalingen.

Vervoer

⚠ **VOORZICHTIG**

Gevaar voor letsels en beschadigen! Houd bij het transport rekening met het gewicht van het apparaat.

- ➔ Bij het transport in voertuigen moet het apparaat conform de geldige richtlijnen beveiligd worden tegen verschuiven en kantelen.

De volgende maatregelen voor een stofvrij transport van het apparaat moeten genomen worden:

- ➔ Afsluitdop pasklaar in de zuigaansluiting plaatsen.
- ➔ Vergrendeling optillen en afsluitdop tot de aanslag erin schuiven.

Opslag

⚠ **VOORZICHTIG**

Gevaar voor letsel en beschadiging! Het gewicht van het apparaat bij opbergen in acht nemen.

Het apparaat mag alleen binnen worden opgeborgen.

Onderhoud

⚠ **GEVAAR**

Bij alle werkzaamheden aan het apparaat, het apparaat uitschakelen en de netstekker uittrekken.

Stofverwijderende machines zijn veiligheidsinrichtingen voor het voorkomen of elimineren van gevaren in de zin van BGV A1.

- Voor het onderhoud door de gebruiker moet het apparaat uit elkaar genomen, gereinigd en onderhouden worden, voor zover dat uitgevoerd kan worden zonder dat daarbij gevaren ontstaan voor het onderhoudspersoneel en andere personen. Geschikte voorzorgsmaatregelen bevatten het ontgiften vóór de demontage. Voorzorgen nemen voor lokaal gefilterde kunstmatige verluchting op de plaats waar het apparaat uit elkaar genomen wordt, reiniging van het onderhoudsoppervlak en geschikte bescherming van het personeel.
- De buitenkant van het apparaat moet ontgift en schoongeveegd worden of behandeld worden met afdichtingsmateriaal vooraleer het uit het gevaarlijke gebied genomen wordt. Alle onderdelen van het apparaat moeten beschouwd worden als verontreinigd indien ze uit het gevaarlijke gebied genomen worden.
- Bij de uitvoering van onderhouds- en herstellingswerkzaamheden moeten alle verontreinigde voorwerpen die niet voldoende gereinigd kunnen worden, weggegooid worden. Zulke voorwerpen moeten in ondoorlaatbare zakken en overeenkomstig de geldende bepalingen betreffende de verwijdering van dat soort afval verwijderd worden.
- Bij transport en onderhoud van het apparaat moet de zuigopening met de afsluitdop afgesloten worden.

⚠ **WAARSCHUWING**

Veiligheidsinrichtingen ter voorkoming van gevaren moeten regelmatig onderhouden worden. Dat betekent tenminste één keer per jaar door de fabrikant of een opgeleide persoon gecontroleerd worden op een veiligheidstechnisch perfecte toestand, bv. dichtheid van het apparaat, beschadiging van de filter, functie van de controle-inrichtingen.

- Eenvoudige onderhouds- en controlewerkzaamheden kunt u zelf uitvoeren.

- De oppervlakten van het apparaat en de binnenkant van de container dienen regelmatig met een vochtige doek gereinigd te worden.

⚠ **GEVAAR**

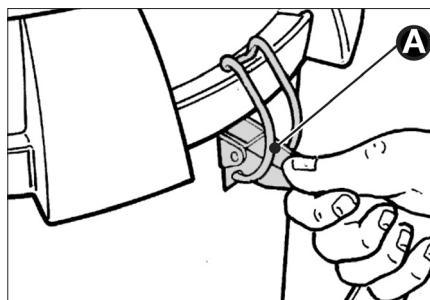
Gevaar door stof dat schadelijk is voor de gezondheid. Bij onderhoudswerkzaamheden (bv. filtervervangning) ademmasker P2 of meer en wegwerpkledij dragen.

Filter reinigen

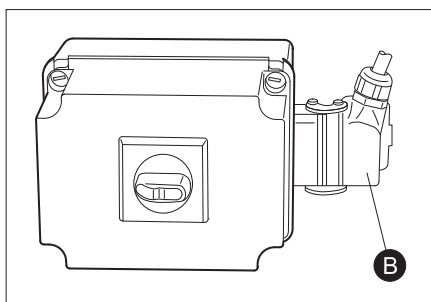
- ➔ Apparaat met de AAN/UIT-schakelaar uitschakelen.
- ➔ Hendel filterreiniging meermaals heen en weer bewegen.

Filter verwisselen/vervangen

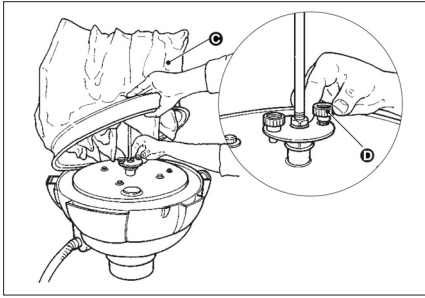
- ➔ Het apparaat met de AAN/UIT-schakelaar uitschakelen en van het stroomnet afkoppelen.



- ➔ Sluitingen (A) aan beide kanten openen.



- ➔ Stekker (B) ontgrendelen en uittrekken.
- ➔ Zuigkop wegnemen. Erop letten dat de stroomkabel niet beschadigd wordt.



- Filter (C) optillen en beide schroeven (D) afschroeven. Filter verwijderen.
- Klembevestiging lossen en filter van element scheiden.
- Omhul de filter na het verwijderen onmiddellijk met de meegeleverde zak en sluit die af.
- Verwijder gebruikte filters in de stofdicht afgesloten zak volgens de wettelijke bepalingen.
- Vuil dat aan de verseluchtkant is gaan zitten, verwijderen.
- Het nieuwe filter in omgekeerde volgorde aanbrengen en zekeren.

Hulp bij storingen

⚠ GEVAAR

Bij alle werkzaamheden aan het apparaat, het apparaat uitschakelen en de netstekker uittrekken.

⚠ GEVAAR

Laat alle controles en werkzaamheden aan elektrische onderdelen door de vakman uitvoeren.

Aanwijzing: Wanneer er een storing (bijv. filterbreuk) optreedt, moet het apparaat onmiddellijk worden uitgeschakeld. De storing worden verholpen voordat het apparaat opnieuw wordt ingeschakeld.

Motor (zuigturbine) start niet

Geen stroom.

- Stekker en zekering van de stroomvoorziening controleren.
- Stroomkabel en stekker van het apparaat controleren.

Motorveiligheidsschakelaar is geactiveerd.

- Schakelaar terugstellen.

Zuigkracht neemt langzaam af

Filter, sproeier, zuigslang of zuigbuis verstopt.

- Controleren, toebehoren reinigen. Filter reinigen.

Er ontsnapt stof bij het zuigen

Filter niet goed aangebracht of defect.

- Kijken of het filter goed zit resp. verwisselen.

Manometer geeft een onreglementaire druk weer

Filter verstopt.

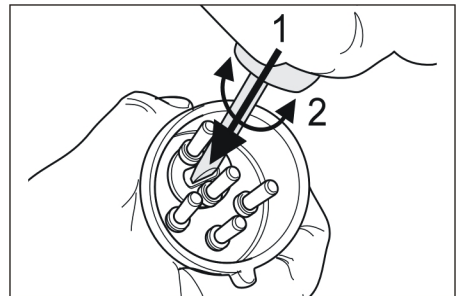
- Apparaat uitschakelen, filter reinigen.

Storingsindicatie IV 60/30 M B1

Controlelampje „Netspanning“ brandt

Netstekker is ingestoken en netspanning is voorhanden.

Controlelampje „Draairichting verkeerd“ brandt



- Verkeerde draairichting van de zuigturbine, polen aan de stekker verwisselen.

Klantenservice

Indien de storing niet kan worden opgelost, moet het toestel door de klantendienst gecontroleerd worden.

Garantie

In ieder land zijn de door ons bevoegde verkoopkantoor uitgegeven garantiebepalingen van toepassing. Eventuele storingen aan het apparaat verhelpen wij zonder kosten binnen de garantietermijn, mits een materiaal of fabrieksfout de oorzaak van deze storing is. Neem bij klachten binnen de garantietermijn contact op met uw leverancier of de dichtstbijzijnde klantenservicewerkplaats en neem uw aankoopbewijs mee.

Toebehoren en reserveonderdelen

⚠ GEVAAR

Gebruik enkel door de fabrikant vrijgegeven accessoires voor het gebruik van type 22. Het gebruik van andere accessoires kan explosiegevaar veroorzaken.

- Er mogen uitsluitend toebehoren en reserveonderdelen gebruikt worden die door de fabrikant zijn vrijgegeven. Originale toebehoren en reserveonderdelen bieden de garantie van een veilig en storingsvrije werking van het apparaat.
- Een selectie van de meest frequent benodigde reserveonderdelen vindt u achteraan in de gebruiksaanwijzing.
- Verdere informatie over reserveonderdelen vindt u op www.kaercher.com bij Service.

| Toebehoren | Bestelnr. |
|-----------------|-------------|
| Filter | 6.904-342.0 |
| Stofverzamelzak | 6.904-348.0 |

| Toebehoren | Bestelnr. DN51 |
|---------------------------|-------------------|
| Zuigslang, PU, 5m | 6.906-786.0 |
| Zuigslang, PU, 10m | 6.906-788.0 |
| Zuigslang, kunststof, 5m | 6.906-791.0 |
| Zuigslang, kunststof, 10m | 6.906-787.0 |
| Zuigslang, rubber, 5m | 6.906-789.0 |
| Zuigslang, metaal, 5m | 6.906-784.0 |
| Zuigmond, rubber | 6.902-146.0 |
| Zuigmond, kunststof | 6.906-773.0 |
| Zuigmond, conisch | 6.906-764.0 |

| Toebehoren | Bestelnr. DN51 |
|---|-------------------|
| Voegensproeier, kunststof | 6.906-768.0 |
| Voegensproeier, roestvrij staal | 6.906-771.0 |
| Elleboog, roestvrij staal | 6.906-767.0 |
| Zuigbuis, roestvrij staal (wordt 2x benodigd) | 6.906-766.0 |
| Vloersproeier, 370mm | 6.906-814.0 |
| Vloersproeier, 500mm | 4.130-412.0 |
| Vloersproeier, 500mm, zware uitvoering | 6.906-793.0 |
| Vloersproeier, borstel dwars, 370mm | 6.906-797.0 |
| Vloersproeier, ronde borstel | 6.906-798.0 |
| Driehoekige sproeier | 6.906-796.0 |
| Kras- en schraapsproeier | 6.906-770.0 |
| Voegensproeier, gebogen, roestvrij staal | 6.906-831.0 |
| Verbindingsmof | 6.906-799.0 |
| Zuigaansluiting | 6.789-003.0 |
| Roestvrijstalen reservoir, 60 liter | 4.070-837.0 |
| Reservoir, 60 liter, antraciet | 6.394-821.0 |

EG-conformiteitsverklaring

Hierbij verklaren wij dat de hierna vermelde machine door haar ontwerp en bouwwijze en in de door ons in de handel gebrachte uitvoering voldoet aan de betreffende fundamentele veiligheids- en gezondheidseisen, zoals vermeld in de desbetreffende EG-richtlijnen. Deze verklaring verliest haar geldigheid wanneer zonder overleg met ons veranderingen aan de machine worden aangebracht.

Product: Stofzuiger voor droge bestanddelen

Type: 1.573-xxx

Van toepassing zijnde EG-richtlijnen

2006/42/EG (+2009/127/EG)

2004/108/EG

94/9/EG

Toegepaste geharmoniseerde normen

EN 55014-1: 2006+A1: 2009+A2: 2011

EN 55014-2: 1997+A1: 2001+A2: 2008

EN 60335-1

EN 60335-2-69


EN 61000-3-2: 2006+A1: 2009+A2: 2009

EN 61000-3-11: 2000

Toegepaste landelijke normen

-

Kenmerk

 II 3D 116 °C

5.957-823

De ondergetekenden handelen in opdracht en met volmacht van de bedrijfsleiding.



H. Jenner
CEO



S. Reiser
Head of Approbation

Gevolmachtigde voor de documentatie:

S. Reiser

Alfred Kärcher GmbH & Co. KG

Alfred Kärcher-Str. 28 - 40

71364 Winnenden (Germany)

Tel.: +49 7195 14-0

Fax: +49 7195 14-2212

Winnenden, 2015/03/01



Technische gegevens

| | | IV 60/27-1 M B1 | IV 60/30 M B1 |
|---|--------------------|------------------------------|------------------------------|
| Netspanning | V | 220-240 | 400 |
| Frequentie | Hz | 1~ 50 | 3~ 50 |
| Vermogen | W | 2700 | 3000 |
| Zekering (trage) | A | 16 | -- |
| Maximum toegelaten netimpedantie | Ohm | 0.361+j0.198 | -- |
| Inhoud reservoir | l | 60 | 60 |
| Luchthoeveelheid | l/s | 56 | 58 |
| Onderdruk * met drukbegrenzingsventiel | kPa (mbar) | 17,5 (175) | 22,0 (220) |
| Filteroppervlak | m ² | 1,8 | 1,8 |
| Aard ontstekingsbeveiliging | -- | ⊕ _{Ex} II 3D 116 °C | ⊕ _{Ex} II 3D 116 °C |
| Beschermingsklasse | -- | I | I |
| Beveiligingsklasse | -- | IP54 | IP54 |
| Zuigslangaansluiting | Nominale wijdte | 51 | 51 |
| Lengte van de zuigslang | m | 5 | 5 |
| Lengte x breedte x hoogte | mm | 920 x 640 x 1820 | 870 x 640 x 1820 |
| Typisch bedrijfsgewicht | kg | 100 | 90 |
| Omgevingstemperatuur | °C | -10...+40 | -10...+40 |
| Relatieve luchtvochtigheid | % | 30...90 | 30...90 |

Bepaalde waarden conform EN 60335-2-69

| | | | |
|----------------------------------|------------------|------|------|
| Geluidsrukniveau L _{pA} | dB(A) | 71 | 75 |
| Onzekerheid K _{pA} | dB(A) | 1 | 1 |
| Hand-arm vibratiewaarde | m/s ² | <2,5 | <2,5 |
| Onzekerheid K | m/s ² | 0,2 | 0,2 |

| | | |
|--------------------------|-------------------------------|--------------|
| Stroomkabel | H07RN-F 3x2,5 mm ² | |
| | Onderdeelnr. | Lengte snoer |
| EU IV 60/27-1 M B1 | 6.649-323.0 | 8 m |
| Stroomkabel | H07RN-F 4x2,5 mm ² | |
| | Onderdeelnr. | Lengte snoer |
| EU IV 60/30 M B1 | 6.649-317.0 | 8 m |

  Antes del primer uso de su aparato, lea este manual original, actúe de acuerdo a sus indicaciones y guárdelo para un uso posterior o para otro propietario posterior.

- ¡Antes de la primera puesta en marcha lea sin falta las instrucciones de uso y las instrucciones de seguridad n.º 5.956-249!
- El incumplimiento de las instrucciones de uso y de las indicaciones de seguridad puede provocar daños en el aparato y poner en peligro al usuario y a otras personas.
- En caso de daños de transporte informe inmediatamente al fabricante.

Índice de contenidos

| | | |
|---------------------------------|------|----|
| Protección del medio ambiente | ES | 1 |
| Niveles de peligro | ES | 1 |
| Uso previsto | ES | 2 |
| Símbolos en el aparato | ES | 2 |
| Indicaciones de seguridad | ES | 3 |
| Elementos del aparato | ES | 4 |
| Puesta en marcha | ES | 5 |
| Manejo | ES | 5 |
| Puesta fuera de servicio | ES | 5 |
| Transporte | ES | 6 |
| Almacenamiento | ES | 6 |
| Cuidados y mantenimiento | ES | 6 |
| Ayuda en caso de avería | ES | 8 |
| Garantía | ES | 9 |
| Accesorios y piezas de repuesto | ES | 9 |
| Declaración de conformidad | CEES | 10 |
| Datos técnicos | ES | 11 |

Protección del medio ambiente



Los materiales empleados para el embalaje son reciclables y recuperables. No tire el embalaje a la basura doméstica y entréguelo en los puntos oficiales de recogida para su reciclaje o recuperación.



Los aparatos viejos contienen materiales valiosos reciclables que deberían ser entregados para su aprovechamiento posterior. Evite el contacto de baterías, aceites y materias semejantes con el medio ambiente. Por este motivo, entregue los aparatos usados en los puntos de recogida previstos para su reciclaje.

Indicaciones sobre ingredientes (REACH)

Encontrará información actual sobre los ingredientes en:

www.kaercher.com/REACH

Niveles de peligro

⚠ **PELIGRO**

Para un peligro inminente que acarrea lesiones de gravedad o la muerte.

⚠ **ADVERTENCIA**

Para una situación que puede ser peligrosa, que puede acarrear lesiones de gravedad o la muerte.

⚠ **PRECAUCIÓN**

Indicación sobre una situación que puede ser peligrosa, que puede acarrear lesiones leves.

CUIDADO

Aviso sobre una situación probablemente peligrosa que puede provocar daños materiales.

Uso previsto

- Este aparato sólo está diseñado para usar en seco, no es apto para aspirar fluidos ni residuos húmedos.
- El aparato es apto para aspirar polvos secos, inflamables y nocivos para la salud en máquinas y aparatos situados en la zona 22, clases de polvo M y B1 establecidas por la norma EN 60 335-2-69.
Restricción: No está permitido aspirar sustancias cancerígenas, a excepción de polvo de madera.
- Este es apto para el uso en aplicaciones industriales.
- Cualquier otro uso será considerado incorrecto.

Símbolos en el aparato



¡No deben aspirarse fuentes inflamables! Adecuado para aspirar polvo inflamable de la clase de explosión de polvo en zona 22.



ADVERTENCIA: Esta máquina contiene polvos nocivos para la salud. El vaciado de la misma y la retirada de la bolsa de filtro, así como los trabajos de mantenimiento necesarios, sólo podrán ser ejecutados por personal especializado, provisto del equipo protector adecuado. No conectar el aparato antes de instalar completamente el sistema de filtro y verificar el funcionamiento del regulador del caudal volumétrico!



△ **ADVERTENCIA**

Peligro de aplastamiento al insertar y bloquear el depósito de residuos

No colocar las manos entre el depósito de residuos y el aspirador durante el bloqueo bajo ningún concepto ni introducir las cerca del perno guía. ¡Bloquear el depósito de residuos pulsando la palanca correspondiente con ambas manos!

IV 60/27-1 M B1



Ø 50

7,5 kPa

0,075 bar

IV 60/30 M B1



Ø 50

10,5 kPa

0,105 bar

En el caso de una manguera de absorción de diámetro nominal de 50 mm, la depresión de absorción no debe ser inferior al valor indicado. Si la depresión de absorción es inferior, se debe parar el aparato y limpiar el filtro.

Indicación: Dado que la depresión de absorción es un valor negativo, si es inferior, aparecerá un valor superior, absoluto en el manómetro.

Indicaciones de seguridad

→ Apagar y desenchufar el aparato una vez haya terminado el trabajo.

⚠ PELIGRO

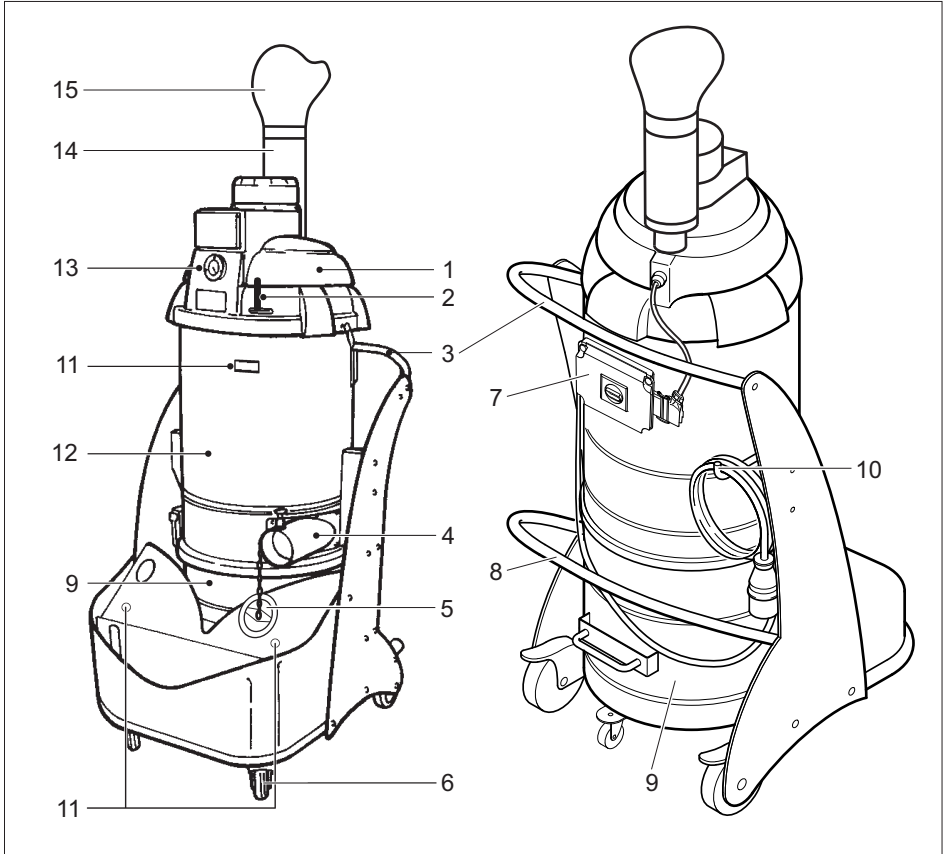
- Cuando se retorne el aire de escape al cuarto, debe existir en el mismo una tasa suficiente de renovación de aire L . Para respetar el valor límite requerido, el flujo volumétrico retornado debe ser como máximo el 50% del flujo volumétrico de aire exterior limpio (volumen del cuarto V_R x tasa de renovación de aire L_w). Sin una medida de aireación especial, es aplicable: $L_w=1h^{-1}$.
- Este aparato contiene polvo nocivo para la salud. Las tareas de vaciado y mantenimiento, así como el desechamiento del depósito acumulador de polvo sólo podrán ser realizados por especialistas ataviados con el correspondiente equipo protector.
- El aparato y las sustancias para las que se debe utilizar, así como el proceso seguro de eliminar el material tomado, sólo lo puede realizar personal cualificado.
- Si es necesario se vacía el depósito de residuos también tras cada uso.
- El uso de una bolsa colectora de polvo está previsto legalmente.
- No utilice el aparato sin el sistema de filtración íntegro.
- El uso de un cable alargador no está permitido.
- Tanto durante un servicio correcto como durante uno incorrecto, algunas piezas (p. ej., orificio de salida) del aspirador industrial pueden alcanzar hasta 116°C.
- Antes de la puesta en marcha, se debe comprobar a intervalos regulares si el cable de toma de tierra está en buen estado y bien sujeto, y si funciona correctamente.

- Efectúe la aspiración únicamente con todos los elementos filtrantes; de lo contrario, el motor de aspiración sufrirá daños y se pondrá en riesgo la salud de las personas debido a las emisiones de polvo fino.
- Los aparatos del tipo 22 son aptos para la absorción de polvo combustible en la zona 22. No son aptos para la conexión a máquinas que generen polvo.
- Los aparatos del tipo de construcción 22 no son aptos para absorción polvos o líquidos con alto riesgo de explosión así como mezclas inflamables de polvos con líquidos.
- Se deben respetar las normativas de seguridad aplicables para los materiales a tratar.
- Las cualidades técnicas y de seguridad de los aspiradores industriales a prueba de explosiones de polvo no los hacen aptos para aspirar o succionar sustancias con riesgo de explosión u otras sustancias similares tal y como se describen en el párrafo 1 de la Ley sobre Sustancias Explosivas; igualmente, tampoco son aptos para aspirar líquidos, ni mezclas de polvos inflamables y líquidos.

En caso de emergencia

- En caso de emergencia (p.ej. al aspirar materiales inflamables o si se produce un cortocircuito u otro fallo eléctrico), apague el aparato y desenchúfelo de la red.

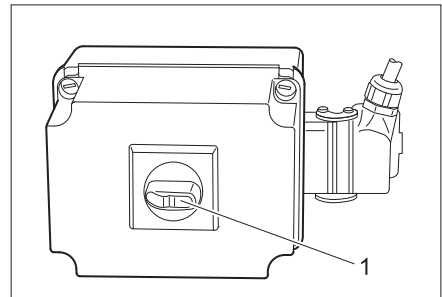
Elementos del aparato



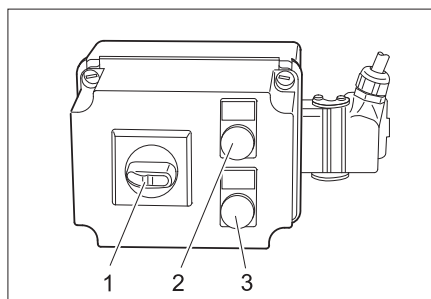
- 1 Cabezal de aspiración
- 2 Palanca limpieza de filtro
- 3 asidero
- 4 Manguito de empalme
- 5 Tapa de cierre
- 6 Rodillos-guía con freno de estacionamiento
- 7 Pupitre de mando
- 8 Palanca para desbloquear el depósito de residuos
- 9 Depósito de residuos
- 10 Gancho para almacenar el cable
- 11 Soporte de tubo de absorción
- 12 Cámara del filtro
- 13 Manómetro
- 14 Amortiguador del sonido
- 15 Difusor

Elementos de mando

IV 60/27-1 M B1



- 1 Interruptor de conexión y desconexión



- 1 Interruptor de conexión y desconexión
- 2 Piloto de control "Tensión de red disponible"
- 3 Piloto de control "Dirección de giro errónea"

Puesta en marcha

Indicación: Para los polvos cuya energía de inflamación sea menor de 1mJ, es posible que sean de aplicación otras normas adicionales.

- Coloque el aparato en la posición de trabajo; si fuera necesario, fíjelo mediante el freno de estacionamiento.
- Insertar la manguera de aspiración en su orificio de conexión.
- Conectar los accesorios deseados en la manguera de absorción.
- Asegúrese de insertar correctamente el depósito de residuos.

Toma de corriente

CUIDADO

La impedancia de red máxima permitida en el punto de conexión eléctrica (véanse los datos técnicos) no debe ser excedida. En caso de confusión respecto a la impedancia de red existente en su punto de conexión, póngase en contacto con la empresa que le suministra la energía.

Manejo

- Introducir la clavija del aparato en la toma de corriente.
- Encender el aparato con el interruptor de CONEXIÓN/DESCONEXIÓN.

△ ADVERTENCIA

Durante el proceso de absorción se debe evitar enrollar o doblar la manguera.

Sistema de control de potencia de aspiración

El aparato está dotado de un sistema de control de la potencia de aspiración. Si se reduce la velocidad del aire en la manguera de aspiración (diámetro nominal 50 mm) por debajo de los 20 m/s, aparece la siguiente presión en el manómetro:

- IV 60/27-1 M B1: 75 mbar (7,5 kPa)
- IV 60/30 M B1: 105 mbar (10,5 kPa)

Para alcanzar de nuevo la velocidad del aire prevista de más de 20 m/s, se deben realizar las siguientes tareas:

- Apagar el aparato con el interruptor de CONEXIÓN/DESCONEXIÓN.
- Mover la palanca de limpieza de filtro varias veces de un lado a otro.
- Compruebe si la manguera de aspiración y el accesorio están atascados.

Si estas medidas no conducen a la reducción del indicador de presión:

- Apagar el aparato y cambiar el filtro (véase el capítulo "Cambiar/sustituir el filtro").

Puesta fuera de servicio

- Apagar el aparato con el interruptor de CONEXIÓN/DESCONEXIÓN.
- Desmontar los accesorios y si es necesario aclarar y secar.

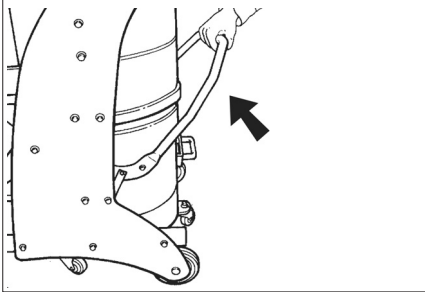
Indicación: Después de cada uso, vacíe el aspirador y límpielo; realice estas acciones igualmente siempre que sea necesario.

- Vaciar el depósito de residuos (véase el capítulo "Vaciar el depósito de residuos").
- Limpie el aparato por dentro y por fuera aspirándolo y frotar con un paño húmedo.
- Coloque el aparato en un cuarto seco y protéjalo frente a un uso no autorizado.
- Para aspirar el aparato, se debe emplear como mínimo un aspirador de la misma clasificación o de otra superior.

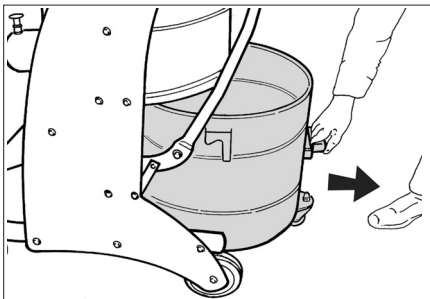
Vaciar el depósito de residuos

Dependiendo del tipo y cantidad del material absorbido, se debe controlar el depósito de residuos, para evitar que se llene de demasiado.

- Apagar el aparato y asegurar con el freno de estacionamiento al rodillo-guía.



- Abrir hacia arriba el depósito de residuos por el desbloqueo (véase el gráfico).



- Extraer el depósito de residuos del aparato por el asa prevista para ello.

Indicación: Se debe vaciar el depósito de residuos cuando esté lleno hasta aprox. 3 cm por debajo del borde superior.

- Vaciar el depósito de residuos y volver a introducir en el aparato en el orden inverso.

Bolsa para polvo

Para vaciar el aparato sin generar polvo se puede colocar una bolsa para polvo en el depósito de residuos:

- Colocar con cuidado la bolsa para polvo en el depósito en la pared del depósito.
- Doblar hacia afuera el borde de la bolsa sobre el borde del depósito de residuos.
- Colocar el depósito de residuos en el aparato.
- Una vez finalizado el uso, cerrar la bolsa recolectora de polvo y extraer del depósito de residuos.
- Eliminar la bolsa y el contenido de acuerdo con las normativas vigentes.

Transporte

△ PRECAUCIÓN

¡Peligro de lesiones y daños! Respetar el peso del aparato para el transporte.

- Al transportar en vehículos, asegurar el aparato para evitar que resbale y vuelque conforme a las directrices vigentes.

Se deben cumplir las siguientes medidas para el transporte del aparato sin polvo:

- Colocar tapa de cierre bien ajustada en la conexión de aspiración.
- Elevar dispositivo de bloqueo e introducir la tapa de cierre hasta el tope.

Almacenamiento

△ PRECAUCIÓN

¡Peligro de lesiones y daños! Respetar el peso del aparato en el almacenamiento.

Este aparato sólo se puede almacenar en interiores.

Cuidados y mantenimiento

△ PELIGRO

Antes de efectuar cualquier trabajo en el aparato, hay que desconectar de la red eléctrica.

Las máquinas de eliminación del polvo son dispositivos de seguridad para la prevención o la eliminación de riesgos tal y como se señala en la BGV A1 (norma profesional).

- Para la conservación del equipo, el usuario debe desmontar, limpiar y someter a las tareas de mantenimiento pertinentes el aparato, siempre que las circunstancias permitan hacerlo sin poner en peligro al personal de mantenimiento ni a ninguna otra persona. Entre las medidas preventivas apropiadas se encuentra la descontaminación antes del desmontaje. Es necesario adoptar precauciones en caso de ventilación forzada filtrada in situ; en ese caso, se desmonta el aparato, se limpia la superficie de mantenimiento y el personal debe estar debidamente protegido.
- El exterior del aparato se debe descontaminar aspirando el polvo y se debe limpiar con un paño; también se puede tratar con un material impermeabilizante antes de sacarlo de la zona peligrosa. Una vez que se saque el aparato de la zona peligrosa, se debe considerar que todas sus partes están sucias.
- Durante los trabajos de mantenimiento y reparación, se deben desechar todos los objetos que estén sucios y no se puedan limpiar suficientemente. Dichos objetos deberán ser desechados en bolsas no transparentes, en concordancia con las disposiciones vigentes relativas a la eliminación de ese tipo de residuos.
- Durante el transporte y el mantenimiento del aparato debe cerrarse la abertura de aspiración con la tapa de cierre.

⚠ ADVERTENCIA

Se deben revisar regularmente los dispositivos de seguridad para evitar peligros. Esto significa que, al menos una vez al año, el fabricante o una persona cualificada, debe comprobar el funcionamiento de las cualidades técnicas, p.ej. estanqueidad del aparato, daño del filtro, funcionamiento de los dispositivos de control.

- Aquellos trabajos de mantenimiento o cuidados los puede realizar usted mismo.

- La superficie del aparato y el lateral interno del depósito se deben limpiar regularmente con un paño húmedo.

⚠ PELIGRO

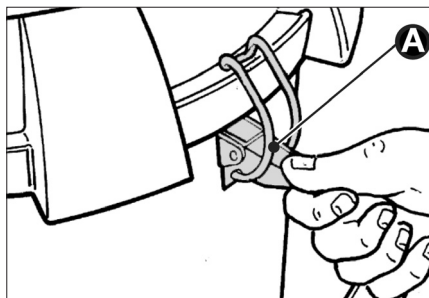
Peligro por polvo nocivo para la salud. Al realizar trabajos de mantenimiento (p.ej. cambio de filtro), utilice una mascarilla protectora P2 o superior y ropa de un solo uso.

Limpiar el filtro.

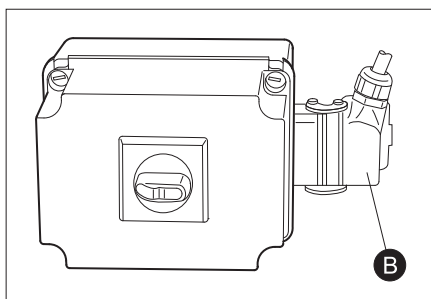
- ➔ Apagar el aparato con el interruptor de CONEXIÓN/DESCONEXIÓN.
- ➔ Mover la palanca de limpieza de filtro varias veces de un lado a otro.

Cambiar/sustituir el filtro

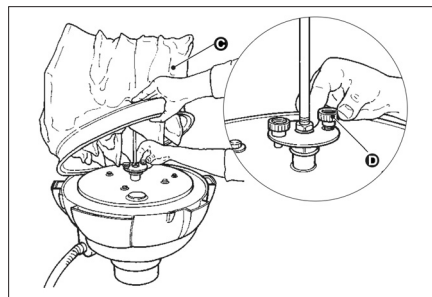
- ➔ Apagar el aparato con el interruptor de CONEXIÓN/DESCONEXIÓN y desenchufar.



- ➔ Abrir los cierres (A) por ambos laterales.



- ➔ Desbloquear y desenchufar el enchufe (B).
- ➔ Extraer el cabezal de absorción. Prestar atención a que el cable no esté dañado.



- ➔ Levantar el filtro (C) y desatornillar ambos tornillos (D). Retirar el filtro.
- ➔ Soltar la brida de fijación y separar el filtro del inserto.
- ➔ Filtro M tras extraerlo envolverlo inmediatamente con la bolsa incluida en el suministro y cerrarlo.
- ➔ Eliminar el filtro usado en una bolsa cerrada que no deje salir el polvo de acuerdo con las normativas vigentes.
- ➔ Eliminar la suciedad caída en el lateral de aire limpio.
- ➔ Colocar el nuevo filtro en orden inverso y asegurar.

Ayuda en caso de avería

⚠ PELIGRO

Antes de efectuar cualquier trabajo en el aparato, hay que desconectar de la red eléctrica.

⚠ PELIGRO

Encargar a un técnico que realice todas las comprobaciones y trabajos en las piezas eléctricas.

Nota: Si ocurre una avería (p.ej. rotura del filtro), se debe apagar inmediatamente el aparato. Antes de ponerlo de nuevo en marcha, se debe solucionar la avería.

El motor (turbina de aspiración) no arranca

No hay tensión eléctrica.

- ➔ Comprobar la clavija y el seguro del suministro de corriente.
- ➔ Comprobar el cable y el enchufe del aparato.

El interruptor protector del motor se ha activado.

- ➔ Reestablecer el interruptor.

La capacidad de aspiración se va reduciendo poco a poco

El filtro, la boquilla, la manguera de aspiración o el tubo de aspiración están atascados.

- ➔ Compruébelo y limpie los accesorios. Limpiar el filtro.

Pérdida de polvo durante la aspiración

El filtro no está bien colocado o está defectuoso.

- ➔ Comprobar la colocación del filtro o cambiar.

El manómetro indica una presión incorrecta

Filtro atascado.

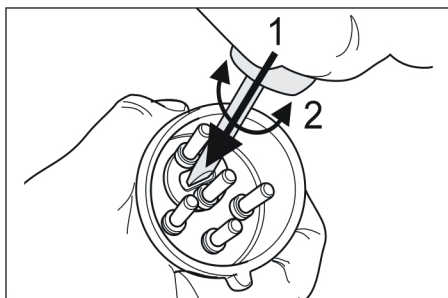
- ➔ Desconexión del aparato, limpiar filtro.

Indicador de averías IV 60/30 M B1

El piloto de control "Tensión de red" se enciende

La clavija de red está insertada y haz tensión de red.

El piloto de control "Dirección de giro errónea" se ilumina



- ➔ Dirección de giro de la turbina de absorción incorrecta, cambiar los polos del enchufe.

Servicio de atención al cliente

Si la avería no se puede solucionar el aparato debe ser revisado por el servicio técnico.

Garantía

En todos los países rigen las condiciones de garantía establecidas por nuestra empresa distribuidora. Las averías del aparato serán subsanadas gratuitamente dentro del periodo de garantía, siempre que se deban a defectos de material o de fabricación. En un caso de garantía, le rogamos que se dirija con el comprobante de compra al distribuidor donde adquirió el aparato o al servicio al cliente autorizado más próximo a su domicilio.

Accesorios y piezas de repuesto

⚠ PELIGRO

Utilizar exclusivamente accesorios autorizados por el fabricante para el uso del modelo 22. El uso de otros accesorios puede causar riesgo de explosiones.

- Sólo deben emplearse accesorios y piezas de repuesto originales o autorizados por el fabricante. Los accesorios y piezas de repuesto originales garantizan el funcionamiento seguro y sin averías del aparato.
- Podrá encontrar una selección de las piezas de repuesto usadas con más frecuencia al final de las instrucciones de uso.
- En el área de servicios de www.kaercher.com encontrará más información sobre piezas de repuesto.

| Accesorios | Nº de pedido |
|------------------|--------------|
| Filtro | 6.904-342.0 |
| Bolsa para polvo | 6.904-348.0 |

| Accesorios | Nº de pedido DN51 |
|--|-------------------|
| Manguera de aspiración, PU, 5 m | 6.906-786.0 |
| Manguera de aspiración, PU, 10 m | 6.906-788.0 |
| Manguera de aspiración, plástico, 5 m | 6.906-791.0 |
| Manguera de aspiración, plástico, 10 m | 6.906-787.0 |

| Accesorios | Nº de pedido DN51 |
|--|-------------------|
| Manguera de aspiración, goma, 5 m | 6.906-789.0 |
| Manguera de aspiración, metal, 5 m | 6.906-784.0 |
| Boquilla de aspiración, goma | 6.902-146.0 |
| Boquilla de aspiración, plástico | 6.906-773.0 |
| Boquilla de aspiración, cónica | 6.906-764.0 |
| Boquilla de juntas, plástico | 6.906-768.0 |
| Boquilla de juntas, acero inoxidable | 6.906-771.0 |
| Codo, acero inoxidable | 6.906-767.0 |
| Tubería de absorción, acero inoxidable (se necesita dos veces) | 6.906-766.0 |
| Boquilla para suelos, 370 mm | 6.906-814.0 |
| Boquilla para suelos, 500 mm | 4.130-412.0 |
| Boquilla para suelos, 500 mmm, variante pesada | 6.906-793.0 |
| Boquilla para suelos, cepillo transversal, 370 mm | 6.906-797.0 |
| Boquilla para suelos, cepillo redondo | 6.906-798.0 |
| Boquilla triangular | 6.906-796.0 |
| Boquilla de arañar y ras-car | 6.906-770.0 |
| Boquilla de juntas, doblada, acero inoxidable | 6.906-831.0 |
| Manguito de unión | 6.906-799.0 |
| conexión para manguera de aspiración | 6.789-003.0 |
| Recipiente de acero inoxidable, 60 litros | 4.070-837.0 |
| Recipiente, 60 litros, an-tracita | 6.394-821.0 |

Declaración de conformidad CE

Por la presente declaramos que la máquina designada a continuación cumple, tanto en lo que respecta a su diseño y tipo constructivo como a la versión puesta a la venta por nosotros, las normas básicas de seguridad y sobre la salud que figuran en las directivas comunitarias correspondientes. La presente declaración perderá su validez en caso de que se realicen modificaciones en la máquina sin nuestro consentimiento explícito.

Producto: Aspirador en seco

Modelo: 1.573-xxx

Directivas comunitarias aplicables

2006/42/CE (+2009/127/CE)

2004/108/CE

94/9/CE

Normas armonizadas aplicadas

EN 55014-1: 2006+A1: 2009+A2: 2011

EN 55014-2: 1997+A1: 2001+A2: 2008

EN 60335-1

EN 60335-2-69


EN 61000-3-2: 2006+A1: 2009+A2: 2009

EN 61000-3-11: 2000

Normas nacionales aplicadas

-

Identificación

 II 3D 116 °C

5.957-823

Los abajo firmantes actúan con plenos poderes y con la debida autorización de la dirección de la empresa.


H. Jenner

CEO



S. Reiser

Head of Approbation

Persona autorizada para la documentación:
S. Reiser

Alfred Kärcher GmbH & Co. KG
Alfred-Kärcher-Str. 28 - 40
71364 Winnenden (Germany)
Tele.: +49 7195 14-0
Fax: +49 7195 14-2212

Winnenden, 2015/03/01

Datos técnicos

| | | IV 60/27-1 M B1 | IV 60/30 M B1 |
|--|------------------|------------------------------|------------------------------|
| Tensión de red | V | 220-240 | 400 |
| Frecuencia | Hz | 1~ 50 | 3~ 50 |
| Potencia | W | 2700 | 3000 |
| Fusible de red (inerte) | A | 16 | -- |
| Impedancia de red máxima permitida | Ohm | 0.361+j0.198 | -- |
| Capacidad del depósito | l | 60 | 60 |
| Caudal de aire | l/s | 56 | 58 |
| depresión * con válvula limitadora de presión | kPa (mbar) | 17,5 (175) | 22,0 (220) |
| Superficie activa del filtro | m ² | 1,8 | 1,8 |
| Clase de protección anti-ignición | -- | ⊕ _{Ex} II 3D 116 °C | ⊕ _{Ex} II 3D 116 °C |
| Clase de protección | -- | I | I |
| Categoría de protección | -- | IP54 | IP54 |
| Toma de la manguera de aspiración | Diámetro nominal | 51 | 51 |
| Longitud de la manguera de aspiración | m | 5 | 5 |
| Longitud x anchura x altura | mm | 920 x 640 x 1820 | 870 x 640 x 1820 |
| Peso de funcionamiento típico | kg | 100 | 90 |
| Temperatura ambiente | °C | -10...+40 | -10...+40 |
| Humedad relativa | % | 30...90 | 30...90 |

Valores calculados conforme a la norma EN 60335-2-69

| | | | |
|---|------------------|------|------|
| Nivel de presión acústica L _{pA} | dB(A) | 71 | 75 |
| Inseguridad K _{pA} | dB(A) | 1 | 1 |
| Valor de vibración mano-brazo | m/s ² | <2,5 | <2,5 |
| Inseguridad K | m/s ² | 0,2 | 0,2 |

| Cable de conexión a la red | H07RN-F 3x2,5 mm ² | |
|----------------------------|-------------------------------|--------------------|
| | No. de pieza | Longitud del cable |
| EU IV 60/27-1 M B1 | 6.649-323.0 | 8 m |

| Cable de conexión a la red | H07RN-F 4x2,5 mm ² | |
|----------------------------|-------------------------------|--------------------|
| | No. de pieza | Longitud del cable |
| EU IV 60/30 M B1 | 6.649-317.0 | 8 m |



Leia o manual de manual original antes de utilizar o seu aparelho. Proceda conforme as indicações no manual e guarde o manual para uma consulta posterior ou para terceiros a quem possa vir a vender o aparelho.

- Antes de colocar em funcionamento pela primeira vez é imprescindível ler atentamente as indicações de segurança n.º 5.956-249!
- A não-observância deste Manual de Instruções e dos avisos de segurança poderá levar a danos no aparelho e perigos tanto para o utilizador como para terceiros.
- No caso de danos provocados pelo transporte, informe imediatamente o revendedor.

Índice

| | | |
|--|----|----|
| Proteção do meio-ambiente | PT | 1 |
| Níveis de perigo | PT | 1 |
| Utilização conforme o fim a que se destina a máquina | PT | 2 |
| Símbolos no aparelho | PT | 2 |
| Avisos de segurança | PT | 3 |
| Elementos do aparelho | PT | 4 |
| Colocação em funcionamento | PT | 5 |
| Manuseamento | PT | 5 |
| Colocar fora de serviço | PT | 5 |
| Transporte | PT | 6 |
| Armazenamento | PT | 6 |
| Conservação e manutenção | PT | 6 |
| Ajuda em caso de avarias | PT | 8 |
| Garantia | PT | 9 |
| Acessórios e peças sobressalentes | PT | 9 |
| Declaração de conformidade CE | PT | 10 |
| Dados técnicos | PT | 11 |

Proteção do meio-ambiente



Os materiais da embalagem são recicláveis. Não coloque as embalagens no lixo doméstico, envie-as para uma unidade de reciclagem.



Os aparelhos velhos contêm materiais preciosos e recicláveis e deverão ser reutilizados. Baterias, óleo e produtos similares não podem ser deitados fora ao meio ambiente. Por isso, elimine os aparelhos velhos através de sistemas de recolha de lixo adequados.

Avisos sobre os ingredientes (REACH)

Informações actuais sobre os ingredientes podem ser encontradas em:

www.kaercher.com/REACH

Níveis de perigo

⚠ **PERIGO**

Para um perigo eminente que pode conduzir a graves ferimentos ou à morte.

⚠ **ATENÇÃO**

Para uma possível situação perigosa que pode conduzir a graves ferimentos ou à morte.

⚠ **CUIDADO**

Aviso referente a uma situação potencialmente perigosa que pode causar ferimentos leves.

ADVERTÊNCIA

Aviso referente a uma situação potencialmente perigosa que pode causar danos materiais.

Utilização conforme o fim a que se destina a máquina

- Este aparelho destina-se somente a uma aplicação a seco. O aparelho não é adequado para a aspiração de líquidos ou substâncias húmidas.
- Este aparelho é adequado para a aspiração de poeiras secas inflamáveis e tóxicas em máquinas e aparelhos da zona 22; classe de poeira M e B1 conforme EN 60 335–2–69.
Restrição: Não devem ser aspirados produtos carcinogénicos, excepto pó de madeira.
- Este aparelho é apropriado para a utilização industrial.
- Qualquer outro tipo de utilização é considerado inadequado.

Símbolos no aparelho



*Não aspirar fontes de ignição!
Adequado para a aspiração de poeiras inflamáveis, da classe de explosão na zona 22.*



AVISO: *Est aparelho contém po perigoso para a saúde. O esvaziamento e a manutenção, inclusive a remoção do saco do pó só ser efectuados por uma pessoa especializada que usa equipamento de protecção pessoal adequado. Não ligar antes de instalar o filtro e de ter sido verificado a função do controlo da corrente volumétrica.*



⚠ ATENÇÃO

Perigo de esmagamento durante o encaixe e travamento do recipiente dos detritos aspirados

Durante o travamento não se deve manter as mãos entre o recipiente dos detritos aspirados e o aspirador ou colocá-las na proximidade do pino guia. Travar o recipiente dos detritos de aspiração através do accionamento da respectiva alavanca, com as duas mãos!

IV 60/27-1 M B1



Ø 50

7,5 kPa

0,075 bar

IV 60/30 M B1



Ø 50

10,5 kPa

0,105 bar

Numa mangueira de aspiração com uma largura nominal de 50 mm, o vácuo de aspiração não pode ser inferior ao valor indicado. Se, no entanto, tal acontecer é necessário desligar o aparelho e limpar o filtro.

Aviso: Visto que num vácuo de aspiração se trata de um valor negativo, um valor inferior revê-se numa indicação de valor superior no manómetro.

Avisos de segurança

→ Desligar o aparelho e retirar a ficha da tomada, assim que os trabalhos estiverem concluídos.

⚠ PERIGO

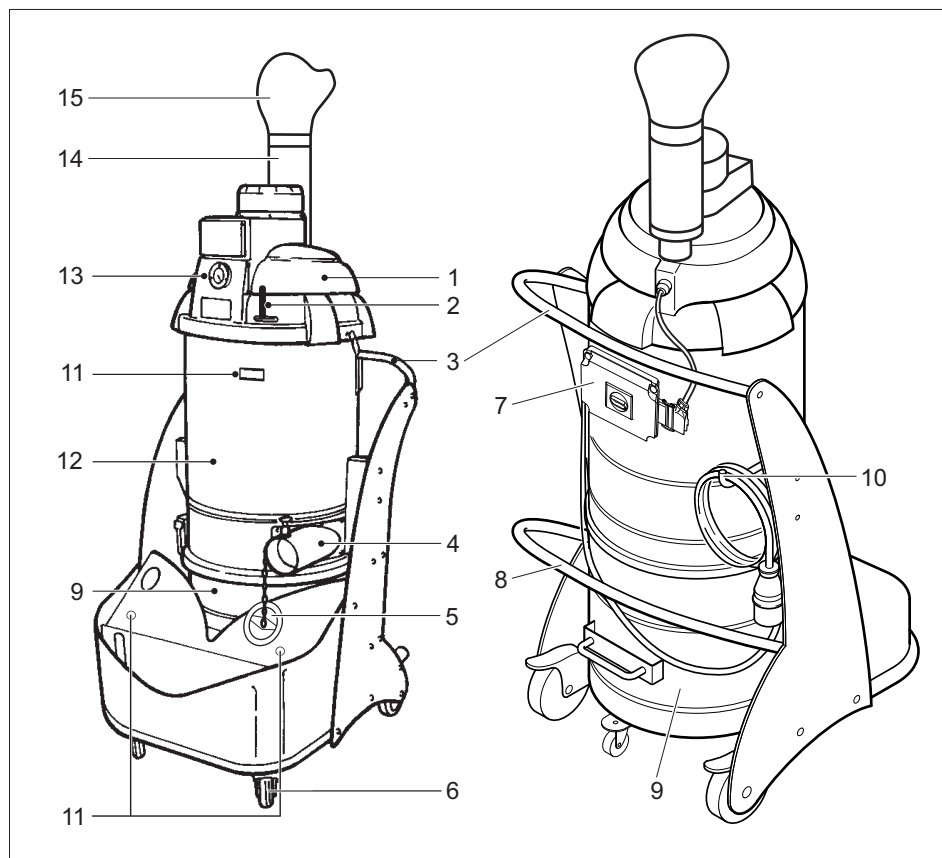
- Quando o ar de exaustão for enviado novamente para o ambiente, e imprescindível existir uma gama suficiente de troca de ar (L) no local. Para manter os valores-limite exigidos, o débito máximo de ar viciado não poderá ser superior a 50% do débito de ar fresco (volume da sala V_R x gama de troca de ar L_w). Sem medidas especiais de ventilação é válido: $L_w=1h^{-1}$.
- Este aparelho contém poeira tóxica. Processos de esvaziamento e manutenção, incluindo a eliminação dos recipientes colectores de poeira, podem ser apenas realizados por pessoal especializado que use o respectivo equipamento de protecção necessário.
- O manuseamento do aparelho e das respectivas substâncias, incluindo a eliminação segura do material recolhido, só pode ser efectuado por funcionários devidamente instruídos e especializados.
- O recipiente dos detritos aspirador deve ser esvaziado sempre que necessário, bem como após cada utilização.
- A utilização de um saco colector de pó é obrigatória por lei.
- Não operar o aparelho sem o sistema de filtração completo.
- Não é permitida a utilização de um cabo de extensão.
- Durante o funcionamento correcto/incorrecto, partes do aspirador industrial (p.ex. abertura de escape) podem alcançar uma temperatura de até 116°C.
- Verificar, antes da entrada em funcionamento e em intervalos regulares, o estado intacto, a fixação e o funcionamento da ligação à massa.

- Aspirar só com todos os elementos de filtração, caso contrário, o motor de aspiração será danificado e podem surgir riscos à saúde através da emissão aumentada da poeira fina!
- Os aparelhos do tipo 22 são adequados para a recolha de pó inflamável na zona 22. Estes são adequados para a conexão em máquinas produtoras de pó.
- Os aparelhos do tipo de construção 22 não são adequados para a recolha de pó ou líquidos de elevado perigo de explosão, bem como, misturas de pó inflamáveis com líquidos.
- As determinações de segurança aplicáveis para os materiais a tratar devem ser observadas.
- Os aspiradores industriais protegidos contra explosões de pó não se destinam, de acordo com as regras de segurança, à aspiração de materiais explosivos ou comparáveis, nos termos da lei sobre materiais explosivos (§ 1 SprengG), assim como de líquidos e misturas de poeiras inflamáveis com líquidos.

Em caso de emergência

- Em caso de emergência (p.ex. depois da aspiração de materiais inflamáveis, curto-circuito ou outras falhas eléctricas) desligar o aparelho e retirar a ficha de rede.

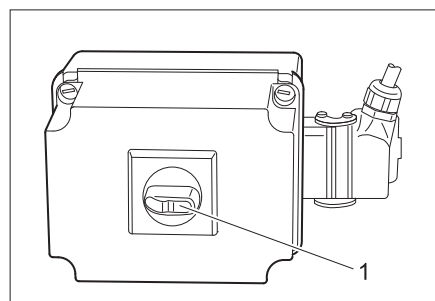
Elementos do aparelho



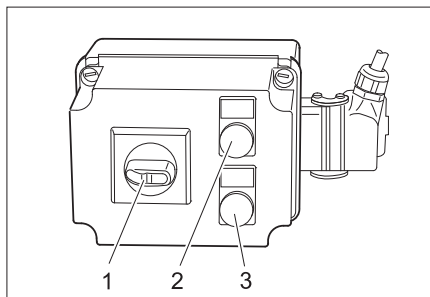
- 1 Cabeçote de aspiração
- 2 Alavanca da limpeza do filtro
- 3 Punho
- 4 Luva de conexão
- 5 Capa de fecho
- 6 Rolos de guia com travão de imobilização
- 7 Painel de comando
- 8 Alavanca para destravamento do recipiente dos detritos aspirados
- 9 Recipiente dos detritos aspirados
- 10 Gancho de fixação do cabo
- 11 Suporte do tubo de aspiração
- 12 Compartimento do filtro
- 13 Manómetro
- 14 Silenciador
- 15 Difusor

Elementos de manuseamento

IV 60/27-1 M B1



- 1 Interruptor Lig/Desl



- 1 Interruptor Lig/Desl
- 2 Lâmpada de controlo "Tensão de rede existente"
- 3 Lâmpada de controlo "Sentido de rotação errado"

Colocação em funcionamento

Aviso: Para as poeiras com uma energia de inflamação inferior a 1mJ podem ser várias disposições adicionais.

- Colocar o aparelho em posição de trabalho; se necessário, proteger com travões de imobilização.
- Inserir o tubo flexível de aspiração na respectiva conexão do tubo de aspiração.
- Posicionar os acessórios desejados na mangueira de aspiração.
- Assegurar que o recipiente dos detritos aspirados está correctamente instalado.

Conexão de energia eléctrica

ADVERTÊNCIA

A impedância de rede máx. permitida, no ponto de conexão eléctrico (ver dados técnicos), não pode ser excedida. Em caso de dúvidas sobre a impedância de rede existente no seu ponto de conexão, deve entrar em contacto com a empresa de fornecimento de energia.

Manuseamento

- Encaixar a ficha do aparelho na tomada da rede eléctrica.
- Activar o aparelho com o Interruptor LIGAR/DESLIGAR.

⚠ ATENÇÃO

Durante o processo de aspiração, deve-se evitar o desenrolamento, entalamento ou dobragem do tubo flexível.

Controlo da aspiração

O aparelho está equipado com um dispositivo de controlo automático da aspiração. Se a velocidade do ar no tubo de aspiração (largura nominal 50 mm) baixar para um valor inferior a 20 m/s, é indicada no manómetro a seguinte pressão:

- IV 60/27-1 M B1: 75 mbar (7,5 kPa)
- IV 60/30 M B1: 105 mbar (10,5 kPa)

Para atingir a velocidade do ar prescrita superior a 20 m/s, devem ser realizadas as seguintes actividades:

- Desligar o aparelho no interruptor Ligar/Desligar.
 - Accionar várias vezes a alavanca da limpeza do filtro.
 - Verificar se o tubo flexível de aspiração e os acessórios estão entupidos.
- Se estas medidas não resultarem na redução pretendida da pressão:
- Desligar o aparelho e substituir o filtro (ver capítulo "Substituir/trocar filtro").

Colocar fora de serviço

- Desligar o aparelho no interruptor Ligar/Desligar.
- Desmontar os acessórios e caso necessário, lavar com água e secar.

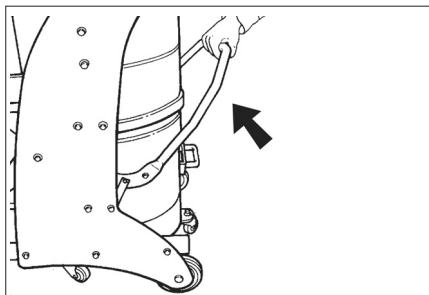
Aviso: Esvaziar e limpar o aspirador após cada utilização e sempre quando for necessário.

- Esvaziar o recipiente dos detritos de aspiração (ver capítulo "Esvaziar o recipiente dos detritos de aspiração").
- Aspirar e esfregar o aparelho por dentro e por fora para limpá-lo (pano húmido).
- Colocar o aparelho num local seco e tomar as medidas necessárias para evitar uma utilização por parte de pessoas não autorizadas.
- Para a aspiração do aparelho deverá ser utilizado pelo menos um aspirador de classificação idêntica ou superior.

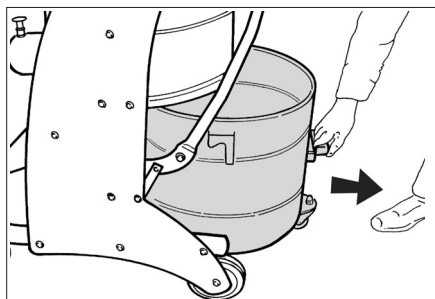
Esvaziar o recipiente dos detritos de aspiração

O recipiente dos detritos aspirados deve ser controlado regularmente (consoante a quantidade do material aspirado), de modo a evitar um enchimento em demasia.

- Desligar o aparelho e imobilizá-lo com o travão de imobilização no rolo de guia.



- Abrir o recipiente dos detritos aspirados no desbloqueio, para cima (ver gráfico).



- Puxar o recipiente para fora, com o auxílio do respectivo manípulo.

Aviso: O recipiente deve ser esvaziado se o nível de detritos estiver aprox. 3 cm abaixo da margem superior.

- Esvaziar o recipiente e montá-lo na ordem inversa no aparelho.

Saco colector do pó

Para permitir o esvaziamento do aparelho sem a libertação de pó tem de ser incorporado um saco colector de pó no recipiente dos detritos aspirados:

- Posicionar o saco colector do pó no recipiente e encostar correctamente na parede interna do recipiente.

- Dobrar a margem do saco sobre o recipiente dos detritos aspirados.
- Encaixar o recipiente dos detritos aspirados no aparelho.
- Fechar o saco colector do pó após a conclusão dos trabalhos e retirá-lo do recipiente dos detritos aspirados.
- Eliminar o recipiente colector do pó juntamente com o respectivo conteúdo, em conformidade com os regulamentos e prescrições em vigor.

Transporte

⚠ CUIDADO

Perigo de ferimentos e de danos! Ter atenção ao peso do aparelho durante o transporte.

- Durante o transporte em veículos, proteger o aparelho contra deslizos e tombamentos, de acordo com as directivas em vigor.

As seguintes medidas devem ser providenciadas para o transporte isento de poeira do aparelho:

- Colocar a capa de fecho sem folga na conexão de aspiração.
- Levantar o bloqueio e inserir a capa de fecho até ao batente.

Armazenamento

⚠ CUIDADO

Perigo de ferimentos e de danos! Ter atenção ao peso do aparelho durante o armazenamento.

Este aparelho só pode ser armazenado em espaços fechados e cobertos.

Conservação e manutenção

⚠ PERIGO

Desligar o aparelho e retirar a ficha de rede antes de efectuar quaisquer trabalhos no aparelho.

As máquinas para eliminar poeiras são instalações de segurança para protecção ou eliminação de perigos no sentido de BGV A1.

- Se o utilizador levar a cabo a manutenção, o aparelho deve ser desmontado, limpo e a manutenção deve ser executada sem gerar perigo para o pessoal de manutenção e outras pessoas. As medidas de precaução adequadas incluem a desintoxicação antes da desmontagem. Tomar as medidas necessárias para uma ventilação forçada e filtrada no lugar onde é desmontado o aparelho assim como para a limpeza da superfície de manutenção e a protecção do pessoal.
- O aparelho deve ser desintoxicado por fora através do processo de aspiração de poeira e limpo ou tratado com um produto de vedação antes de ser retirado da área perigosa. Todas as peças do aparelho devem ser consideradas como contaminadas quando forem retiradas da área perigosa.
- Na execução de trabalhos de manutenção e de reparação devem ser eliminados todos os objectos contaminados que não podem ser limpos de forma satisfactoria. Os objectos deste tipo devem ser eliminados em sacos estanques, em concordância com as prescrições em vigor para eliminação de lixo deste tipo.
- A abertura de aspiração deve ser tapada com a capa de fecho durante o transporte e a manutenção do aparelho.

⚠ **ATENÇÃO**

Os dispositivos de segurança para a prevenção ou eliminação de perigos devem ser submetidos regularmente a manutenção. Isso significa que pelo menos uma vez por ano devem ser verificados pelo fabricante ou por uma pessoa instruída na sua função técnica de segurança perfeita, como por exemplo, estanqueidade do aparelho, danificação do filtro, função dos dispositivos de controlo.

- Os trabalhos simples de manutenção e conservação podem ser executados por conta própria.

- A superfície do aparelho e o interior do recipiente devem ser limpos regularmente com um pano húmido.

⚠ **PERIGO**

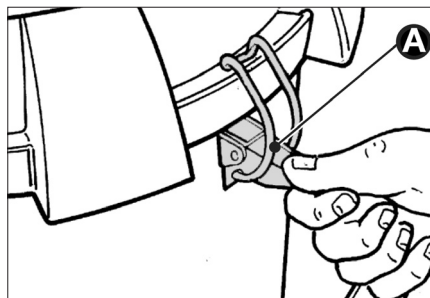
Perigo devido a pó nocivo para a saúde. Durante os trabalhos de manutenção (p. ex. substituição de filtros) utilizar uma máscara de protecção respiratória P2 ou superior e roupa descartável.

Limpar o filtro

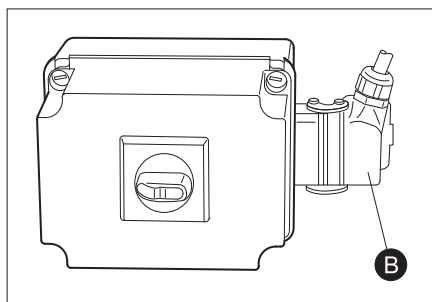
- ➔ Desligar o aparelho no interruptor Ligar/Desligar.
- ➔ Accionar várias vezes a alavanca da limpeza do filtro.

Substituir/trocar filtro

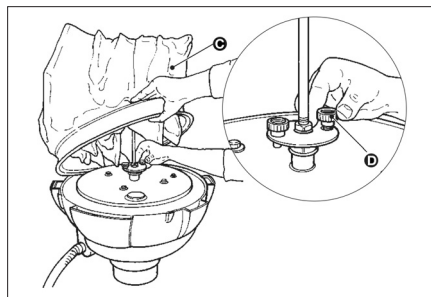
- ➔ Desligar o aparelho no interruptor LIGAR/DESLIGAR e separá-lo da rede.



- ➔ Abrir os fechos (A) de ambos os lados.



- ➔ Bloquear e retirar a ficha (B).
- ➔ Retirar o cabeçote de aspiração. Tomar precauções para que o cabo de rede não seja danificado.



- Levantar o filtro (C) e desaparafusar os dois parafusos (D). Remover filtro.
- Soltar a braçadeira de fixação e separar o filtro do encaixe.
- Cobrir e fechar o filtro imediatamente com o saco incluído no volume de fornecimento, após retirá-lo do aparelho.
- Eliminar o filtro usado num saco fechado e estanque, conforme as prescrições legais.
- Retirar a sujidade acumulada no lado de ar puro.
- Inserir o filtro na ordem inversa e fixá-lo.

Ajuda em caso de avarias

⚠ PERIGO

Desligar o aparelho e retirar a ficha de rede antes de efectuar quaisquer trabalhos no aparelho.

⚠ PERIGO

Todos os trabalhos e verificações nos componentes eléctricos só devem ser efectuados por pessoal qualificado.

Aviso: se aparecer uma avaria (por exemplo, quebra de filtro), o aparelho deve ser desligado imediatamente. Antes de uma nova colocação em operação deve ser eliminada a avaria.

O motor (turbina de aspiração) não funciona

Falta de corrente eléctrica.

- Verificar a tomada e o fusível da alimentação eléctrica.
 - Verificar o cabo e a ficha do aparelho.
- Disparo do disjuntor do motor.
- Repor interruptor.

A força de aspiração diminui

Filtro, bocal, tubo flexível de aspiração ou tubo de aspiração entupidos.

- Verificar, limpar os acessórios. Limpar o filtro.

Durante a aspiração sai pó

O filtro não está bem colocado ou está defeituoso.

- Verificar a colocação do filtro, caso necessário, substituir.

Manómetro indica um valor fora dos valores permitidos

Filtro entupido.

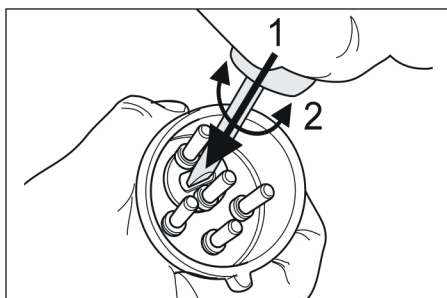
- Desligar o aparelho e limpar o filtro.

Indicação de avaria IV 60/30 M B1

A lâmpada de controlo "Tensão de rede" brilha

A ficha de rede está encaixada e a tensão de rede conectada.

Lâmpada de controlo "Sentido de rotação errado" brilha



- Sentido de rotação errado da turbina de aspiração, trocar os pólos na ficha.

Serviço de assistência técnica

Quando o defeito não puder ser consertado, a máquina deverá ser verificada pelo serviço de assistência técnica.

Garantia

Em cada país vigem as respectivas condições de garantia estabelecidas pelas nossas Empresas de Comercialização. Eventuais avarias no aparelho durante o período de garantia serão reparadas, sem encargos para o cliente, desde que se trate dum defeito de material ou de fabricação. Em caso de garantia, dirija-se, munido do documento de compra, ao seu revendedor ou ao Serviço Técnico mais próximo.

Acessórios e peças sobressalentes

⚠ **PERIGO**

Utilizar sempre acessórios autorizados pelo fabricante para a utilização do tipo de construção 22. A utilização de outros acessórios pode originar o riscos de explosões.

- Só devem ser utilizados acessórios e peças de reposição autorizados pelo fabricante do aparelho. Acessórios e Peças de Reposição Originais - fornecem a garantia para que o aparelho possa ser operado em segurança e isento de falhas.
- No final das instruções de Serviço encontra uma lista das peças de substituição mais necessárias.
- Para mais informações sobre peças sobressalentes, consulte na página www.kaercher.com o ponto dos serviços.

| Acessórios | N.º de encomenda |
|--------------------------------------|-----------------------|
| Filtro | 6.904-342.0 |
| Saco colector do pó | 6.904-348.0 |
| Acessórios | N.º de encomenda DN51 |
| Mangueira de aspiração, PU, 5m | 6.906-786.0 |
| Mangueira de aspiração, PU, 10m | 6.906-788.0 |
| Mangueira de aspiração, plástico, 5m | 6.906-791.0 |

| Acessórios | N.º de encomenda DN51 |
|---|-----------------------|
| Mangueira de aspiração, plástico, 10m | 6.906-787.0 |
| Mangueira de aspiração, borracha, 5m | 6.906-789.0 |
| Mangueira de aspiração, metal, 5m | 6.906-784.0 |
| Bico de aspiração, borracha | 6.902-146.0 |
| Bico de aspiração, plástico | 6.906-773.0 |
| Bico de aspiração, cónico | 6.906-764.0 |
| Bico para juntas, plástico | 6.906-768.0 |
| Bico para juntas, aço inoxidável | 6.906-771.0 |
| Tubo curvo, aço inoxidável | 6.906-767.0 |
| Tubo de aspiração, aço inoxidável (necessário 2x) | 6.906-766.0 |
| Bico de chão, 370mm | 6.906-814.0 |
| Bico de chão, 500mm | 4.130-412.0 |
| Bico de chão, 500mm, versão pesada | 6.906-793.0 |
| Bico de chão, escova transversal, 370mm | 6.906-797.0 |
| Bico de chão, escova redonda | 6.906-798.0 |
| Bico triangular | 6.906-796.0 |
| Bico raspador e ralador | 6.906-770.0 |
| Bico para juntas, curvado, aço inoxidável | 6.906-831.0 |
| Luva de conexão | 6.906-799.0 |
| Conexão de aspiração | 6.789-003.0 |
| Recipiente em aço inoxidável, 60 litros | 4.070-837.0 |
| Recipiente, 60 litros, antracite | 6.394-821.0 |

Declaração de conformidade CE

Declaramos que a máquina a seguir designada corresponde às exigências de segurança e de saúde básicas estabelecidas nas Directivas CE por quanto concerne à sua concepção e ao tipo de construção assim como na versão lançada no mercado. Se houver qualquer modificação na máquina sem o nosso consentimento prévio, a presente declaração perderá a validade.

Produto: Aspirador a seco

Tipo: 1.573-xxx

Respectivas Directrizes da CE

2006/42/CE (+2009/127/CE)

2004/108/CE

94/9/CE

Normas harmonizadas aplicadas

EN 55014-1: 2006+A1: 2009+A2: 2011

EN 55014-2: 1997+A1: 2001+A2: 2008

EN 60335-1

EN 60335-2-69


EN 61000-3-2: 2006+A1: 2009+A2: 2009

EN 61000-3-11: 2000

Normas nacionais aplicadas

-


Marcação

 II 3D 116 °C

5.957-823

Os abaixo assinados têm procuração para agirem e representarem a gerência.


H. Jenner
CEO


S. Reiser
Head of Approbation

Responsável pela documentação:

S. Reiser

Alfred Kärcher GmbH & Co. KG

Alfred-Kärcher-Str. 28 - 40

71364 Winnenden (Germany)

Tel.: +49 7195 14-0

Fax: +49 7195 14-2212

Winnenden, 2015/03/01

Dados técnicos

| | | IV 60/27-1 M B1 | IV 60/30 M B1 |
|---|------------------|------------------|------------------|
| Tensão da rede | V | 220-240 | 400 |
| Frequência | Hz | 1~ 50 | 3~ 50 |
| Potência | W | 2700 | 3000 |
| Protecção de rede (fusível de acção lenta) | A | 16 | -- |
| Impedância da rede máx. permitida | Ohm | 0.361+j0.198 | -- |
| Conteúdo do recipiente | l | 60 | 60 |
| Volume de ar | l/s | 56 | 58 |
| Subpressão * com válvula de delimitação da pressão | kPa (mbar) | 17,5 (175) | 22,0 (220) |
| Superfície filtrante | m ² | 1,8 | 1,8 |
| Tipo de protecção contra ignição | -- | ⊕ II 3D 116 °C | ⊕ II 3D 116 °C |
| Classe de protecção | -- | I | I |
| Tipo de protecção | -- | IP54 | IP54 |
| Ligação do tubo flexível de aspiração | Diâmetro nominal | 51 | 51 |
| Comprimento do tubo de aspiração | m | 5 | 5 |
| Comprimento x Largura x Altura | mm | 920 x 640 x 1820 | 870 x 640 x 1820 |
| Peso de funcionamento típico | kg | 100 | 90 |
| Temperatura ambiente | °C | -10...+40 | -10...+40 |
| Humidade relativa no ar | % | 30...90 | 30...90 |
| Valores obtidos segundo EN 60335-2-69 | | | |
| Nível de pressão acústica L _{pA} | dB(A) | 71 | 75 |
| Insegurança K _{pA} | dB(A) | 1 | 1 |
| Valor de vibração mão/braço | m/s ² | <2,5 | <2,5 |
| Insegurança K | m/s ² | 0,2 | 0,2 |

| | | |
|--------------------------|-------------------------------|---------------------|
| Cabo de rede | H07RN-F 3x2,5 mm ² | |
| | Ref ^a | Comprimento do cabo |
| EU IV 60/27-1 M B1 | 6.649-323.0 | 8 m |
| Cabo de rede | H07RN-F 4x2,5 mm ² | |
| | Ref ^a | Comprimento do cabo |
| EU IV 60/30 M B1 | 6.649-317.0 | 8 m |



Læs original brugsanvisning inden første brug, følg anvisningerne og opbevar vejledningen til senere efterlæsning eller til den næste ejer.

- Inden første ibrugtagelse skal betjeningsvejledningen og sikkerhedshenvisningerne nr. 5.956-249 læses!
- Hvis driftsvejledningen og sikkerhedsanvisningerne ikke overholdes, kan der opstå skader på apparatet og risici for brugeren og andre personer.
- Ved transportskader skal forhandleren informeres omgående.

Indholdsfortegnelse

| | | |
|---|----|----|
| Miljøbeskyttelse | DA | 1 |
| Faregrader | DA | 1 |
| Bestemmelsesmæssig anvendelse | DA | 2 |
| Symboler på maskinen | DA | 2 |
| Sikkerhedsanvisninger | DA | 3 |
| Maskielementer | DA | 4 |
| Ibrugtagning | DA | 5 |
| Betjening | DA | 5 |
| Ud-af-drifftagning | DA | 5 |
| Transport | DA | 6 |
| Opbevaring | DA | 6 |
| Pleje og vedligeholdelse | DA | 6 |
| Hjælp ved fejl | DA | 8 |
| Garanti | DA | 8 |
| Tilbehør og reservedele | DA | 8 |
| EU-overensstemmelseserklæring | DA | 9 |
| Tekniske data | DA | 10 |

Miljøbeskyttelse



Emballagen kan genbruges. Smid ikke emballagen ud sammen med det almindelige husholdningsaffald, men aflever den til genbrug.



Udtjente apparater indeholder værdifulde materialer, der kan og bør afleveres til genbrug. Batterier, olie og lignende stoffer er ødelæggende for miljøet. Aflever derfor udtjente apparater på en genbrugsstation eller lignende.

Henvisninger til indholdsstoffer (REACH)

Aktuelle oplysninger til indholdsstoffer finder du på:

www.kaercher.com/REACH

Faregrader

⚠ **FARE**

En umiddelbar truende fare, som kan føre til alvorlige personskader eller død.

⚠ **ADVARSEL**

En muligvis farlig situation, som kan føre til alvorlige personskader eller til død.

⚠ **FORSIGTIG**

Henviser til en mulig farlig situation, der kan føre til lette personskader.

BEMÆRK

Henviser til en mulig farlig situation, der kan føre til materiel skade.

Bestemmelsesmæssig anvendelse

- Apparatet er kun egnet til tør anvendelse, maskinen er ikke egnet til opsugning af væsker og vådt materiale.
- Apparatet er egnet til opsugning af tør, brændbart, sundhedsfarligt støv på maskiner og aggregater i zone 22, støvklasse M og B1 iht. DS/EN 60 335–2–69.

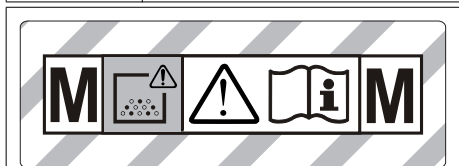
Begrænsning: Der må ikke suges kræftfremkaldende stoffer ud over træstøv.

- Dette apparat er beregnet til erhvervs-mæssig brug.
- Hver anden brug anses for at være uhensigtsmæssig.

Symboler på maskinen



Tændingskilder må ikke op-suges! Egned til opsugning af brændbar støv af støveksplø-sionsklassen i zone 22.



ADVARSEL: Dette apparat indeholder sundhedsfarligt støv. Tømning og vedligeholdelse, inklusive fjernelse af støvposen, må kun udføres af sagkyndige personer. Benyt personligt beskyttelsesudstyr. Tænd først apparatet, når det komplette filtersystem er installeret, og funktionen af volumenstrømkontrollen er kontrolleret.

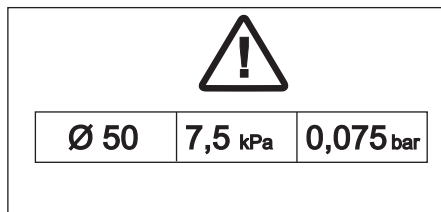


△ ADVARSEL

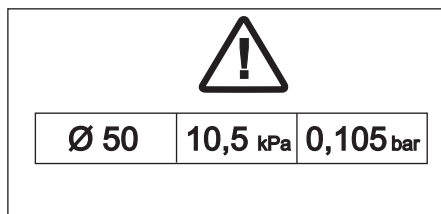
Kvæstelsesfare ved at isætte og låse snavsbeholderen

Grib aldrig ind imellem snavsbeholderen og suger eller i nærheden af styringsboltene medens du låser beholderen. Lås snavsbeholderen med det tilsvarende håndtag og med begge hænder samtidigt!

IV 60/27-1 M B1



IV 60/30 M B1



Ved en sugeslange med en nominal bredde på 50 mm, må suge-undertrykket ikke underskride den angivne værdi. Hvis suge-undertrykket underskrives, skal apparatet afbrydes og filteret renses.

Bemærk: Ved suge-undertrykket handler det sig om en negativ talværdi, derfor vises ved en underskridelse en større og absolut talværdi på manometeret.

Sikkerhedsanvisninger

➔ Efter afslutning af arbejdet skal apparatet slukkes og netstikket trækkes ud.

⚠ FARE

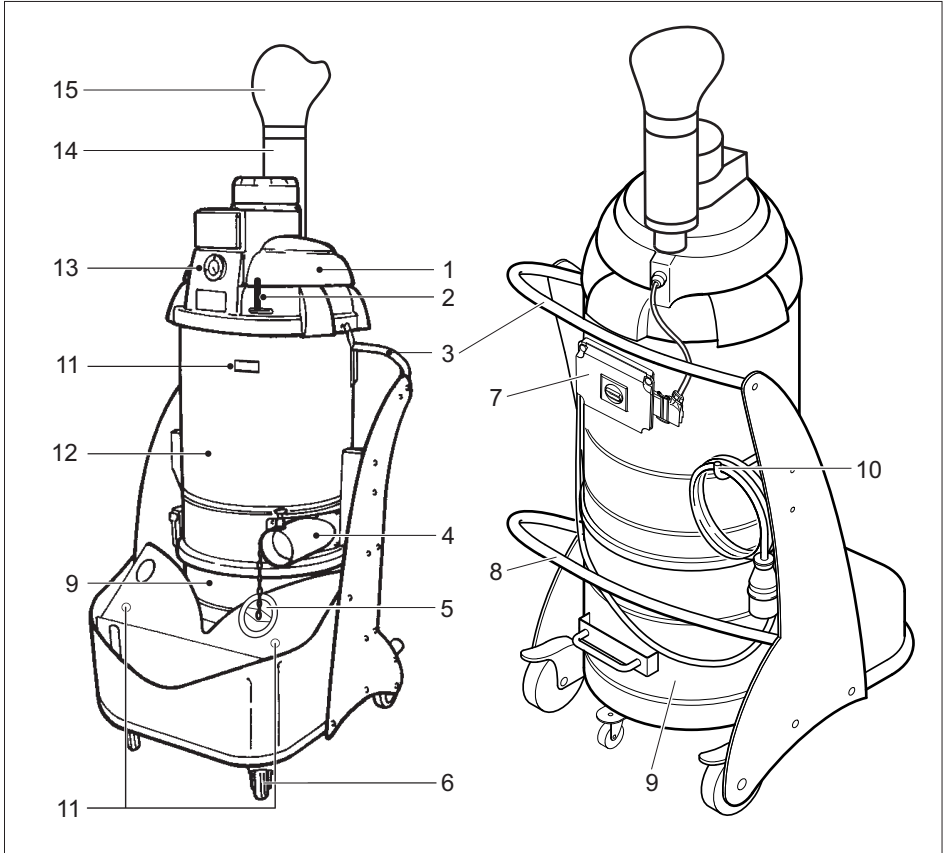
- Hvis returluften føres tilbage i rummet, skal der være en tilstrækkelig høj luftskiftrate L i lokalet. For at overholde de påkrævede grænseværdier, må den tilbageførte volumenstrøm max.. udgøre 50 % af friskluftvolumenstrømmen (rumvolumen V_R x luftskiftrate L_S). Uden særlige udluftningstiltag gælder følgende: $L_S = 1h^{-1}$.
- Dette apparat indeholder sundhedsfarligt støv. Tømning og vedligeholdelse, inkl. fjernelse af støvopsamlingsbeholdere, skal altid udføres af fagfolk iført korrekt sikkerhedsudstyr.
- Brug af apparatet og stofferne, for hvilke apparatet skal anvendes, inklusive den sikre metode til at bortskaffe de op-sugede materialer, må kun gennemføres af trænet personale.
- Snavsbeholderen skal tømmes om nødvendigt, dog altid efter hvert brug.
- Brug af sikkerhedsfiltersæk er påbudt ved lov.
- Apparatet må ikke anvendes uden et komplet filtersystem.
- Det er ikke tilladt at bruge en forlængerledning.
- Ved formålstjenlig/ikke-formålstjenlig brug kan dele (f.eks. udblæsningsåbningen) på industristøvsugeren komme op på 116°C.
- Kontroller inden idrifttagningen og med jævne mellemrum, at stelforbindelsen er i orden, at den sidder godt fast, og at den virker, som den skal.
- Der må kun suges, når alle filterelementer er monteret, da sugemotoren i modsat fald beskadiges, og der opstår sundhedsfare pga. øget afgivelse af fint støv!
- Maskiner type 22 er egnet til opsugning af brændbart støv i zone 22. De er ikke egnet for tilslutning til støvproducerende maskiner.

- Maskiner type 22 er ikke egnet til opsugning af støv eller væsker med høj eksplosionsfare eller blandinger med brændbar støv og væsker.
- Der skal tages hensyn til sikkerhedsanvisningerne til de materialer der skal op-suges.
- Støvekspllosionssikrede industristøvsugere er sikkerhedsteknisk ikke egnede til op- og udsugning af eksplosionsfarlige eller dermed ligestillede stoffer, af væsker eller af blandinger af brændbart støv og væsker.

I nødstilfælde

- ➔ I nødstilfælde (f.eks. ved indsugning af brændbare materialer, ved kortslutning eller andre elektriske fejl) skal der slukkes for sugeren og netstikket trækkes ud.

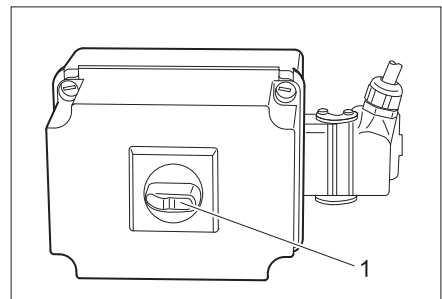
Maskinelementer



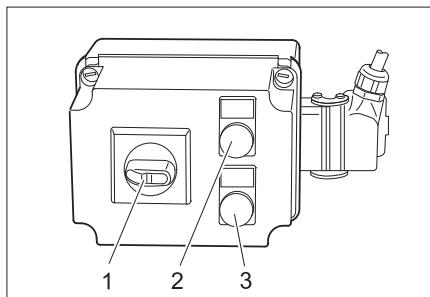
- 1 Sugehoved
- 2 Håndtag filterrensning
- 3 Håndtag
- 4 Tilslutningsstuds
- 5 Dæksel
- 6 Styringshjul med stopbremse
- 7 Betjeningspanel
- 8 Arm til åbning af snavsbeholderen
- 9 Snavsbeholder
- 10 Kabel-opbevaringskrog
- 11 Sugerørholder
- 12 Filterkammer
- 13 Manometer
- 14 Lyddæmper
- 15 Diffusor

Betjeningselementer

IV 60/27-1 M B1



- 1 Tænd/sluk-kontakt



- 1 Tænd/sluk-kontakt
- 2 Kontrollampe "Netspænding eksisterer"
- 3 Kontrollampe "Ukorrekt drejeretning"

Ibrugtagning

Bemærk: Der kan gælde yderligere forskrifter for støvtyper med en antændelsesenergi på mindre end 1mJ.

- Stil apparatet i arbejdspositionen, sørg for at sikre med stopbremsen om nødvendigt.
- Sæt sugeslangen ind i sugeslangens tilslutning.
- Sæt det ønskede tilbehør på sugeslangen.
- Sørg for, at snavsbeholderen sættes korrekt i.

Strømtilslutning

BEMÆRK

Den maksimale tilladelige netimpedans ved el-tilslutningspunktet (se tekniske data) må ikke overskrides. Hvis der er tvivl om netimpedansen af tilslutningspunktet, kontakt venligst energiforsyningsvirksomheden.

Betjening

- Stik apparatets stik ind i stikdåsen.
- Tænd apparatet med TÆND/SLUK knappen.

⚠ ADVARSEL

Undgå at rulle slangen op eller folde den under opsugningen.

Sugeeffektovervågning

Apparatet er udstyret med en sugeeffektovervågning. Hvis lufthastigheden i sugeslangen (nominel bredde 50 mm) synker under 20 m/s, vises følgende tryk på manometeret:

- IV 60/27-1 M B1: 75 mbar (7,5 kPa)
- IV 60/30 M B1: 105 mbar (10,5 kPa)

For at opnå den foreskrevne hastighed på mere end 20 m/s igen, skal der gennemføres følgende opgaver:

- Sluk apparatet med tænd/slukk-kontakten.
- Bevæg håndtaget til filterrensningen flere gange frem og tilbage.
- Kontroller sugeslange og tilbehør for tilstopning.

Hvis disse foranstaltninger ikke fører til den ønskede reducere af trykdisplayet:

- Sluk for apparatet og udskift filtret (se kapitel "Skifte filter").

Ud-af-drifttagning

- Sluk apparatet med tænd/slukk-kontakten.
- Fjern tilbehøret og skyl det igennem med vand ved behov, og tør det bagefter.

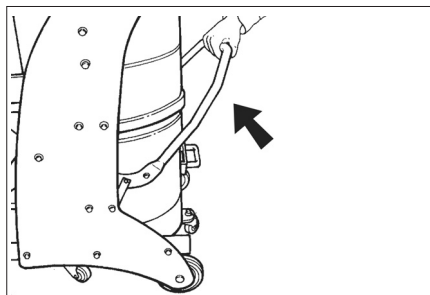
Bemærk: Tøm og rengør sugeren hver gang den har været i brug samt efter behov.

- Tøm den opfyldte snavsbeholder (se kapitel "Tøm snavsbeholderen").
- Maskinen rengøres indvendigt og udvendigt ved at støvsuge den og tørre den af med en fugtet klud.
- Opbevar maskinen i et tørt rum og sørg for at sikre den mod uvedkommendes brug.
- Ved støvsugning af apparatet skal der anvendes en suger af samme eller en bedre klassificering.

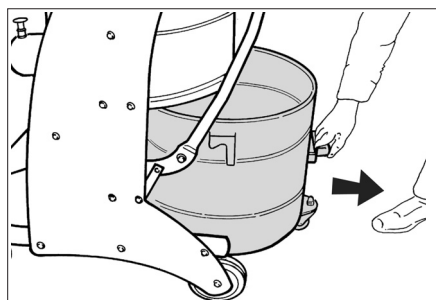
Tømme snavsbeholderen

Afhængigt af materiale og mængde af det opsugede materiale, skal snavsbeholderen kontrolleres regelmæssigt for at undgå en for stærk påfyldning.

- Sluk for apparatet og sikre styringsrullerne med stopbremsen.



- Åben snavsbeholderen opad med låset (se figuren).



- Træk snavsbeholderen ud af apparatet med det tilsvarende håndtag.

Bemærk: Snavsbeholderen skal tømmes hvis den er fyldt til ca. 3 cm under den øverste kant.

- Tøm snavsbeholderen og sæt den ind i apparatet igen i omvendt rækkefølge.

Støvsamlingspose

Til støvfri udtømmning af apparatet, kan der lægges en støvsamlingsbeholder ind i snavsbeholderen:

- Sæt støvsamlingsbeholderen ind i beholderen og læg den tæt på beholderens væg.
- Smøg posens kant over snavsbeholderen kant udadtil.
- Sæt snavsbeholderen ind i apparatet.

- Luk støvsamlingsposen efter driften og tag den ud af snavsbeholderen.
- Støvsamlingsbeholderen med indhold skal bortskaffes ifølge lovens forskrifter.

Transport

⚠ **FORSIGTIG**

Fare for person- og materialeskader! Hold øje med maskinens vægt ved transporten.

- Ved transport i biler skal renseren fastspændes i.h.t. gældende love.

Følgende foranstaltninger er nødvendige for en støvfri transport af apparatet:

- Sæt dækslet nøjagtigt ind i sugetilslutningen.
- Løft låsemekanismen og skub dækslet ind til anslaget.

Opbevaring

⚠ **FORSIGTIG**

Fare for person- og materialeskader! Hold øje med maskinens vægt ved opbevaring.

Denne maskine må kun opbevares indendørs.

Pleje og vedligeholdelse

⚠ **FARE**

Træk netstikket og afbryd maskinen inden der arbejdes på maskinen.

Støvfjernende maskiner er sikkerhedsanordninger til forebyggelse eller afhjælpning af farer iht. gældende sikkerhedskrav.

- Brugerens vedligeholdelse kræver, at apparatet skilles ad, rengøres og vedligeholdes, såfremt dette er muligt uden, at der opstår fare for servicepersonalet og andre personer. Passende forsigtighedstiltag omfatter afgiftning inden afmonteringen. Sørg for, at etablere lokalt filtreret tvangsudluftning på det sted, hvor apparatet skilles ad. Sørg endvidere for at rengøre vedligeholdelsesfladen, og at personalet er udstyret med passende beskyttelsesudstyr.

- Apparatets yderside skal afgiftes ved støvsugning og tørres af eller behandles med tætningsmiddel, før det tages ud af det farlige område. Alle dele af apparatet skal behandles som værende forurenet, når de tages ud af det farlige område.
- Når der udføres service- og reparationsarbejder skal alle forurenede genstande, der ikke kan rengøres tilfredsstillende, smides væk. Sådanne genstande skal bortskaffes i støvtæt lukkede poser iht. til de gældende bestemmelser for bortskaffelse af sådant affald.
- Luk sugeåbningen med dækslet ved transport og vedligeholdelse af apparatet.

⚠ **ADVARSEL**

Sikkerhedsanordninger til forebyggelse af farer skal regelmæssigt vedligeholdes. Dvs. producenten eller en anden trænet person skal mindst en gang om året kontrollere apparatets sikkerhedstekniske udmærkede funktion, f.eks. apparatets tæthed skader på filteret, kontrolanordningernes funktion.

- Enkle vedligeholdelsesarbejder kan De selv udføre.
- Apparatets overflade og indersiden af beholderen bør jævnligt rengøres med en fugtig klud.

⚠ **FARE**

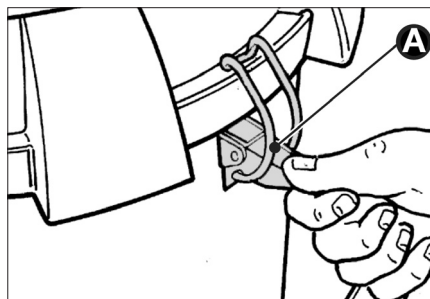
Risiko på grund af sundhedsfarligt støv. Ved vedligeholdelsesarbejder (f.eks. filter-skift) skal de altid bruges en beskyttelsesmaske P2 eller højere og engangsbeklædning.

Rengøring af filter

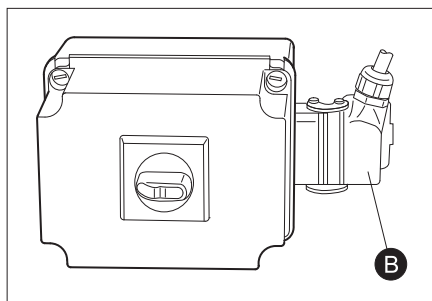
- ➔ Sluk apparatet med tænd/slukkkontakten.
- ➔ Bevæg håndtaget til filterrensningen flere gange frem og tilbage.

Udskifte/erstatte filteret

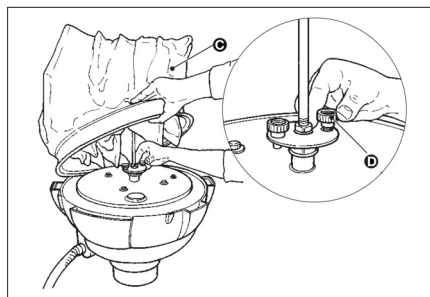
- ➔ Sluk apparatet med tænd/slukkkontakten og træk stikket ud.



- ➔ Åbn låsene (A) på begge sider.



- ➔ Åbn stik (B) og tag det ud.
- ➔ Fjern sugehovedet. Hold øje med at der ikke opstår skader på netkablet.



- ➔ Løft filter (C) og skru begge skruer (D) af. Fjern filteret.
- ➔ Løsn fastspændingsklemmen og adskil filteret fra holderen.
- ➔ Efter filteret tages ud, skal det omgående svøbes i den medleverede pose og posen skal lukkes.
- ➔ Det udtjente filter bortskaffes i en støvtæt lukket pose iht. de gældende bestemmelser.
- ➔ Fjern evt. snavs på renluftsiden.
- ➔ Sæt det nye filter ind i omvendt rækkefølge og sikr det.

Hjælp ved fejl

⚠ **FARE**

Træk netstikket og afbryd maskinen inden der arbejdes på maskinen.

⚠ **FARE**

Alle kontroller og arbejder på elektriske dele skal gennemføres af en fagmand.

Bemærk: Hvis der opstår en fejl (f.eks. filterbrud), skal der omgående slukkes for maskinen. Fejlen skal afhjælpes, inden maskinen tages i brug igen.

Motoren (sugeturbine) starter ikke

Ingen elektrisk spænding.

→ Kontroller stikdåsen og strømforsynningens sikring.

→ Kontroller strømledningen og maskinens netstik.

Motorbeskyttelseskontakt blev frigivet.

→ Sæt kontakten tilbage.

Sugekraften bliver gradvist mindre

Filter, mundstykke, sugeslange eller sugørør tilstoppet.

→ Kontroller, rengør tilbehør. Rens filteret.

Der strømmer støv ud under sugning

Filter ikke monteret korrekt eller defekt.

→ Kontroller filterets position, respektive udskift filteret.

Manometeret viser ikke det korrekte tryk

Filter tilstoppet.

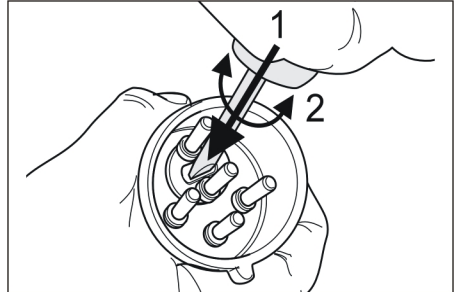
→ Sluk apparatet, rens filteret.

Fejlvisning IV 60/30 M B1

Kontrollampe "Netspænding" lyser

Netstikket er stukket i og der er netspænding.

Kontrollampe "Ukorrekt drejeretning" lyser



→ Sugeturbinen har en forkert drejeretning, udskift pol på stikket.

Kundeservice

Hvis fejlen ikke kan fjernes skal maskinen kontrolleres fra kundeservice.

Garanti

I de enkelte lande gælder de af vore forhandlere fastlagte garantibetingelser. Eventuelle fejl på apparatet afhjælpes gratis inden for garantien, såfremt fejlen kan tilskrives en materiale- eller produktionsfejl. Hvis De ønsker at gøre garantien gældende, bedes De henvende Dem til Deres forhandler eller nærmeste kundeservice medbringende kvittering for købet.

Tilbehør og reservedele

⚠ **FARE**

Brug kun tilbehør til serie 22 som blev godkendt af producenten. Brugen af andet tilbehør kan forårsage eksplosionsfare.

- Der må kun anvendes tilbehør og reservedele, der er godkendt af producenten. Originaltilbehør og -reservedele er en garanti for, at maskinen kan fungere sikkert og uden fejl.
- Et udvalg over de reservedele som bruges meget ofte finder De i slutningen af betjeningsvejledningen
- Yderligere informationen om reservedele finder De under www.kaercher.com i afsni "Service".

| Tilbehør | Bestillingsnr. |
|------------------------------------|------------------------|
| Filter | 6.904-342.0 |
| Støvsamlingspose | 6.904-348.0 |
| Tilbehør | Bestillingsnr. DN51 |
| Sugeslange, PU, 5m | 6.906-786.0 |
| Sugeslange, PU, 10m | 6.906-788.0 |
| Sugeslange, kunststof, 5m | 6.906-791.0 |
| Sugeslange, kunststof, 10m | 6.906-787.0 |
| Sugeslange, gummi, 5m | 6.906-789.0 |
| Sugeslange, metal, 5m | 6.906-784.0 |
| Sugedyse, gummi | 6.902-146.0 |
| Sugedyse, kunststof | 6.906-773.0 |
| Sugedyse, konisk | 6.906-764.0 |
| Fugedyse, kunststof | 6.906-768.0 |
| Fugedyse, rustfrit stål | 6.906-771.0 |
| Knæestykke, rustfrit stål | 6.906-767.0 |
| Sugerør, rustfrit stål (bruges 2x) | 6.906-766.0 |
| Gulvdyse 370mm | 6.906-814.0 |
| Gulvdyse 500mm | 4.130-412.0 |
| Gulvdyse, 500mm, tung udgave | 6.906-793.0 |
| Gulvdyse, børste på tværs, 370mm | 6.906-797.0 |
| Gulvdyse, rundbørste | 6.906-798.0 |
| Trekantdyse | 6.906-796.0 |
| Kradse- og skrabydse | 6.906-770.0 |
| Fugedyse, bøjet, rustfrit stål | 6.906-831.0 |
| Koblingsmuffe | 6.906-799.0 |
| Sugetilslutning | 6.789-003.0 |
| Beholder i rustfrit stål, 60 liter | 4.070-837.0 |
| Beholder, 60 l, antracit | 6.394-821.0 |

EU-overensstemmelseserklæring

Hermed erklærer vi, at den nedenfor nævnte maskine i design og konstruktion og i den af os i handlen bragte udgave overholder de gældende grundlæggende sikkerheds- og sundhedskrav i EF-direktiverne. Ved ændringer af maskinen, der foretages uden forudgående aftale med os, mister denne erklæring sin gyldighed.

Produkt: Tørsuger

Type: 1.573-xxx

Gældende EF-direktiver

2006/42/EF (+2009/127/EF)

2004/108/EF

94/9/EF

Anvendte harmoniserede standarder

EN 55014-1: 2006+A1: 2009+A2: 2011

EN 55014-2: 1997+A1: 2001+A2: 2008

EN 60335-1

EN 60335-2-69


EN 61000-3-2: 2006+A1: 2009+A2: 2009

EN 61000-3-11: 2000

Anvendte tyske standarder

-

Mærke

 II 3D 116 °C

5.957-823

Undertegnede agerer på vegne af og med fuldmagt fra ledelsen.


H. Jenner

CEO


S. Reiser

Head of Approval

Dokumentationsbefuldmægtiget:

S. Reiser

Alfred Kärcher GmbH & Co. KG

Alfred-Kärcher-Str. 28 - 40

71364 Winnenden (Germany)

Tlf.: +49 7195 14-0

Fax: +49 7195 14-2212

Winnenden, 2015/03/01

Tekniske data

| | | IV 60/27-1 M B1 | IV 60/30 M B1 |
|--|--------------------|------------------|------------------|
| Netspænding | V | 220-240 | 400 |
| Frekvens | Hz | 1~ 50 | 3~ 50 |
| Effekt | W | 2700 | 3000 |
| Sikring (forsinket) | A | 16 | -- |
| Maksimalt tilladelig netimpedans | Ohm | 0.361+j0.198 | -- |
| Beholderindhold | l | 60 | 60 |
| Luftkapacitet | l/s | 56 | 58 |
| Undertryk * med trykreguleringsventil | kPa (mbar) | 17,5 (175) | 22,0 (220) |
| Filterflade | m ² | 1,8 | 1,8 |
| Kapslingsklasse (eksplosivt miljø) | -- | ⊕ II 3D 116 °C | ⊕ II 3D 116 °C |
| Beskyttelsesklasse | -- | I | I |
| Kapslingsklasse | -- | IP54 | IP54 |
| Sugeslangetilslutning | Indvendig diameter | 51 | 51 |
| Længde af sugeslangen | m | 5 | 5 |
| Længde x bredde x højde | mm | 920 x 640 x 1820 | 870 x 640 x 1820 |
| Typisk driftsvægt | kg | 100 | 90 |
| Omgivelsestemperatur | °C | -10...+40 | -10...+40 |
| Relativ luftfugtighed | % | 30...90 | 30...90 |

Oplyste værdier ifølge EN 60335-2-69

| | | | |
|--------------------------------|------------------|------|------|
| Lydtryksniveau L _{pA} | dB(A) | 71 | 75 |
| Usikkerhed K _{pA} | dB(A) | 1 | 1 |
| Hånd-arm vibrationsværdi | m/s ² | <2,5 | <2,5 |
| Usikkerhed K | m/s ² | 0,2 | 0,2 |

| | | |
|--------------------------|-------------------------------|-------------|
| Netkabel | H07RN-F 3x2,5 mm ² | |
| | Partnr. | Kabellængde |
| EU IV 60/27-1 M B1 | 6.649-323.0 | 8 m |
| Netkabel | H07RN-F 4x2,5 mm ² | |
| | Partnr. | Kabellængde |
| EU IV 60/30 M B1 | 6.649-317.0 | 8 m |



Før første gangs bruk av apparatet, les denne originale bruksanvisningen, følg den og oppbevar den for senere bruk eller for overlevering til neste eier.

- Det er tvingende nødvendig å lese sikkerhetsinstruksene nr. 5.956-249 før maskinen settes i drift!
- Hvis bruksanvisningen og sikkerhetsanvisningene ikke følges, kan dette medføre skader på apparatet og fare for brukeren og andre personer.
- Informer straks forhandleren ved transportskader.

Innholdsfortegnelse

| | | |
|------------------------------------|----|----|
| Miljøvern | NO | 1 |
| Risikotrinn | NO | 1 |
| Forskriftsmessig bruk | NO | 2 |
| Symboler på maskinen | NO | 2 |
| Sikkerhetsanvisninger | NO | 3 |
| Maskinorganer | NO | 4 |
| Ta i bruk | NO | 5 |
| Betjening | NO | 5 |
| Stans av driften | NO | 5 |
| Transport | NO | 6 |
| Lagring | NO | 6 |
| Pleie og vedlikehold | NO | 6 |
| Feilretting | NO | 7 |
| Garanti | NO | 8 |
| Tilbehør og reservedeler | NO | 8 |
| EU-samsvarserklæring | NO | 9 |
| Tekniske data | NO | 10 |

Miljøvern

| | |
|--|--|
| | Materialet i emballasjen kan resirkuleres. Ikke kast emballasjen i husholdningsavfallet, men lever den inn til resirkulering. |
| | Gamle apparater inneholder verdifulle materialer som kan resirkuleres. Disse bør leveres inn til gjenvinning. Batterier, olje og lignende stoffer må ikke komme ut i miljøet. Gamle maskiner skal derfor avhendes i egnede innsamlingsystemer. |

Anvisninger om innhold (REACH)

Aktuell informasjon om stoffene i innholdet finner du under:

www.kaercher.com/REACH

Risikotrinn

⚠ **FARE**

For en umiddelbar truende fare som kan føre til store personskader eller til død.

⚠ **ADVARSEL**

For en mulig farlig situasjon som kan føre til store personskader eller til død.

⚠ **FORSIKTIG**

Anvisning om en mulig farlig situasjon som kan føre til mindre personskader.


OBS

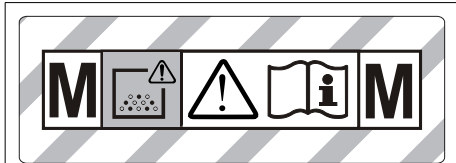
Anvisning om en mulig farlig situasjon som kan føre til materielle skader.

Forskriftsmessig bruk

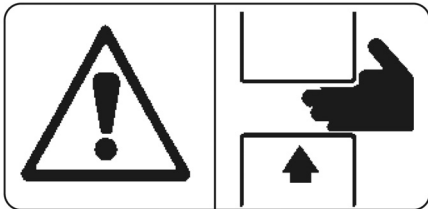
- Denne maskinen skal kun brukes tørt, maskinen er ikke egnet for å suge opp væsker eller våt masse.
- Maskinen egner seg for oppsuging av tørt, brennbart, helseskadelig støv på maskiner og apparater i sone 22, støvklasse M og B1 ifølge EN 60 335–2–69. Begrensninger for bruk: Apparatet må ikke brukes til å suge opp kreftfremkallende stoffer, bortsett fra trestøv.
- Dette apparatet er egnet for industriell virksomhet.
- En hver annen bruk regnes som ikke-forskriftsmessig bruk.

Symboler på maskinen

| | |
|--|---|
|  Zone 22 ✓ | <i>Ikke sug inn tennkilder! Egnet for oppsuging av brennbart støv i eksplosjonsklasser i Sone 22.</i> |
|--|---|



ADVARSEL: Denne maskin inneholder helsefarlig støv. Tømming og vedlikehold, inkl. tømming av støvpose, må kun foretas av sakkyndige personer, som bærer personlig støvbeskyttelse. Maskinen må ikke settes i gang før komplett filtersystem er installert og volumstrømkontrollens funksjon er kontrollert.



⚠ ADVARSEL


Fare for klemming ved innsetting og låsing av sugemassebeholderen

Ved låsing må du ikke holde hånden mellom sugemassebeholderen og sugemasjinen, heller ikke stikkes inn i nærheten av føringsboltene. Sugemassebeholderen låses med begge hender ved hjelp av den relevante hendel!

IV 60/27-1 M B1

| | | |
|---|---------|-----------|
|  | | |
| Ø 50 | 7,5 kPa | 0,075 bar |

IV 60/30 M B1

| | | |
|---|----------|-----------|
|  | | |
| Ø 50 | 10,5 kPa | 0,105 bar |

Med en sugeslange på 50 mm nominell diameter skal sugeundertrykket ikke underskride den angitte verdien. Dersom sugeundertrykket underskrives må maskinen slås av og filteret rengjøres.

Merk: Da det ved sugeundertrykket dreier seg om en negativ verdi, betyr en underskridelse av verdien at det er en større absolutt tallverdi på manometeret.

Sikkerhetsanvisninger

➔ Ved avsluttet arbeide skal apparatet slås av og støpdelet trekkes ut.

⚠ FARE

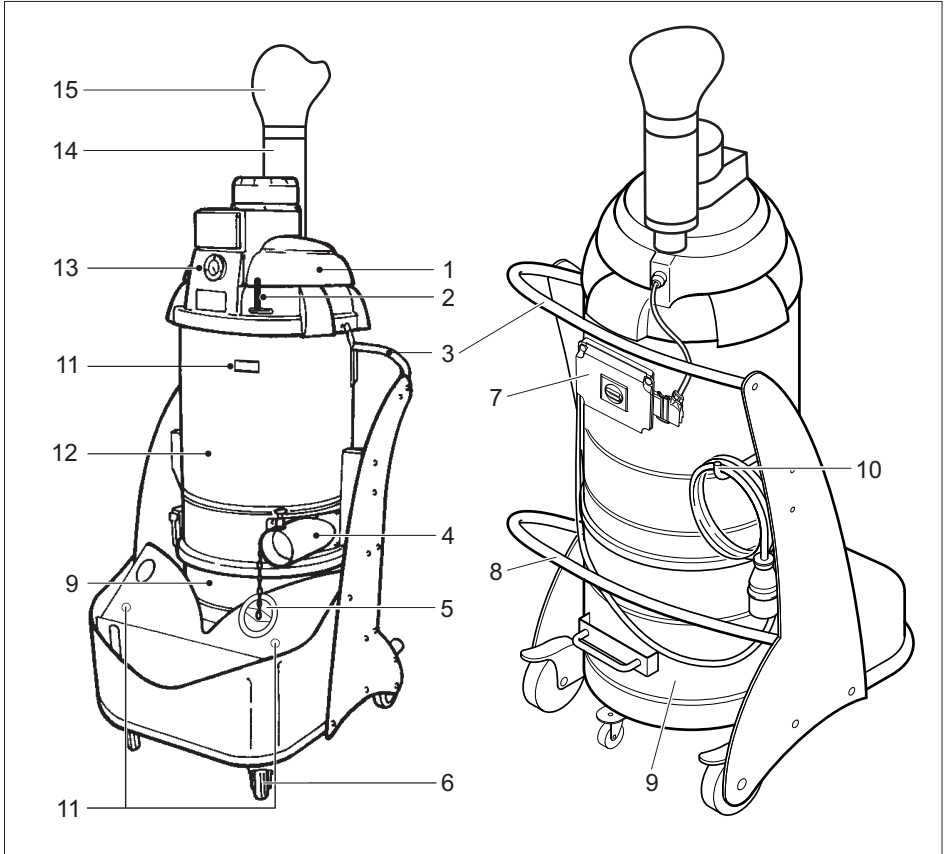
- Hvis utblåsningsluften tilbakeføres til rommet, må det være en tilstrekkelig ventilasjonsrate (L) i rommet. For at grenseverdiene skal overholdes, må tilbakeført volumstrøm ikke overstige 50 % av friskluftvolumstrømmen (romvolum V_R x luftvekslingsrate L_w). Uten spesielle ventilasjonstiltak gjelder: $L_w = 1h^{-1}$.
- Maskinen inneholder helseskadelig støv. Tømming og vedlikehold, deriblant fjerning av støvoppsamlingsbeholderen, må bare foretas av fagpersoner som bærer egnet verneutstyr.
- Bruk av apparatet, oppsuging av de substanser som det er egnet for, og sikker behandling ved deponering av oppsugd materiale, skal kun gjøres av opplært personale.
- Avfallsbeholderen skal tømmes ved behov, og i alle fall etter hver bruk.
- Det er rettslig påbudt å benytte en støvoppsamlingspose.
- Maskinen må ikke brukes uten komplett filtreringssystem.
- Bruk av skjøteledning er ikke tillatt.
- Ved korrekt/feilaktig bruk kan enkelte deler på industristøvsugeren (f. eks. utblåsningsåpningen) nå en temperatur på opp til 116 °C.
- Før igangsetting og ellers med jevne mellomrom: Kontroller at jordingsbåndet er i forskriftsmessig stand og godt festet, og at det virker som det skal.
- Maskinen må bare brukes med alle filterinnsatsene montert. Hvis ikke vil sugemotoren bli skadet, og det vil oppstå helsefare pga. økt utslipp av finstøv!
- Apparater av serie 22 er egnet for oppsamling av støv i Sone 22. De er ikke egnet for kobling til støvgenererende maskiner.

- Maskiner av konstruksjonstype 22 er ikke egnet for suging av støv eller væsker med høy eksplosjonsrisiko eller for blandinger av brennbart støv og væsker.
- De relevante sikkerhetsbestemmelsene for materialer som behandles skal følges.
- Støvekspløsningsbeskyttede industristøvsugere er sikkerhetsteknisk ikke egnet til oppsuging eller tømming av eksplosjonsfarlige stoffer eller tilsvarende stoffer i henhold til § 1 SprengG, av væsker samt av blandinger av brennbart støv og væsker.

I nødstilfelle

- ➔ I nødstilfeller (f. eks. hvis man har sugd opp brennbare materialer, ved kortslutning eller andre elektriske feil) må apparatet slås av og netttøpselet trekkes ut.

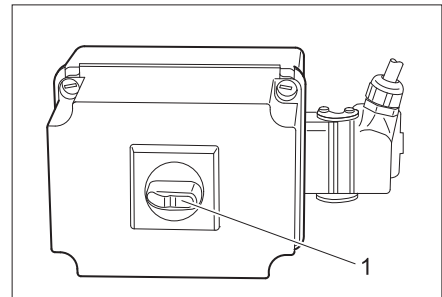
Maskinorganer



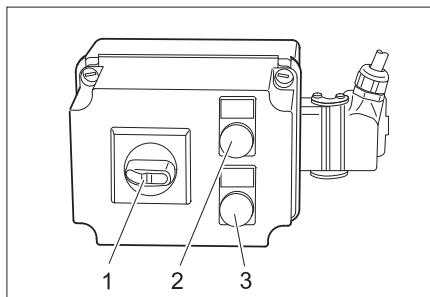
- 1 Sugehode
- 2 Hendel filterrengjøring
- 3 Håndtak
- 4 Tilkoblingsstusser
- 5 Hette
- 6 Stylerulle med holdebremse
- 7 Betjeningspanel
- 8 Hendel for lås på sugemassebeholder
- 9 Sugemassebeholder
- 10 Kabel-oppbevaringskroker
- 11 Sugerørsholder
- 12 Filterkammer
- 13 Manometer
- 14 Lyddemper
- 15 Diffusor

Betjeningselementer

IV 60/27-1 M B1



- 1 Av/på-bryter



- 1 Av/på-bryter
- 2 Kontrolllampe "Strøm på"
- 3 Kontrolllampe "Feil rotasjonsretning"

Ta i bruk

Merk: Støv med tennenergi under 1 mJ kan være underlagt tilleggsforskrifter.

- Sett maskinen i arbeidsstilling, og sett om nødvendig på parkeringsbremsen.
- Sett sugeslangen inn i sugeslangetilkoblingen.
- Sett på ønsket tilbehør på sugeslangen.
- Pass på at sugemassebeholderen er satt inn korrekt..

Strømtilkobling

OBS

Maksimalt tillatt nettimpedans på det elektriske tilkoblingspunktet (se tekniske data) skal ikke overskrides. Dersom det er uklarheter om nettimpedansen på tilkoblingspunktet ditt, vennligst kontakt strømleverandøren for informasjon.

Betjening

- Sett pluggen i en stikkontakt.
 - Slå på apparatet ved hjelp av PÅ/AV-bryteren.
- ⚠ **ADVARSEL**
Under sugingen må du unngå å bøye eller brette slangen.

Sugeeffektsovervåking

Maskinen er utstyrt med en funksjon for automatisk overvåking av sugeeffekt. Dersom lufthastigheten i sugeslangen (nominell diameter 50 mm) synker under 20m/s vil det på manometeret vises følgende trykk:

- IV 60/27-1 M B1: 75 mbar (7,5 kPa)
- IV 60/30 M B1: 105 mbar (10,5 kPa)

For å oppnå den foreskrevne lufthastigheten på mer enn 20 m/s igjen, må følgende handlinger utføres:

- Slå av maskinen ved hjelp av PÅ/AV bryteren.
- Hendel for filterrensing beveges flere ganger frem og tilbake.
- Kontroller at sugeslangen og tilbehøret ikke er tilstoppet.

Dersom dette ikke fører til ønsket reduksjon av det viste trykket:

- Slå av apparatet og skift filter (se kapittel "Skifte/erstatte filter").

Stans av driften

- Slå av maskinen ved hjelp av PÅ/AV bryteren.
- Demonter tilbehør og om nødvendig skyll det med vann og tørk det.

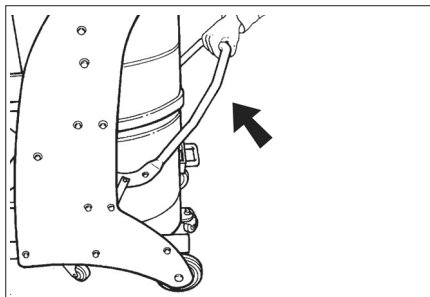
Merk: Maskinen må tømmes og rengjøres hver gang etter bruk, og ellers ved behov.

- Tøm smussbeholder (se kapittel "Tømme smussbeholder").
- Rengjør maskinen innvendig og utvendig ved å tørke av den med en fuktig klut, og ved å bruke sugefunksjonen.
- Sett maskinen til oppbevaring i et tørt rom, utilgjengelig for uvedkommende.
- Ved tømning av maskinen skal det brukes en maskin av samme eller bedre klassifisering.

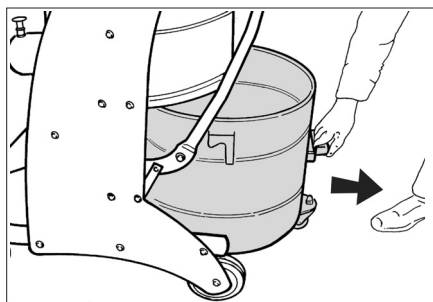
Tømme smussbeholder

Avhengig av type og mengde av oppsugd materiale skal smussbeholderen kontrolleres regelmessig for å unngå for kraftig fylling.

- Slå av apparatet og lås det ved hjelp av bremsen på styrehjulene.



- Åpne smussbeholderen på opsjden ved hjelp av låsen (se figur).



- Smussbeholderen tas ut av apparatet ved hjelp av det egnede håndtaket.

Merk: Smussbeholderen må tømmes når den er fylt til ca 3 cm under øvre kant.

- Smussbeholderen tømmes og monteres i apparatet igjen i omvendt rekkefølge.

Støvsamlepose

For støvfri tømming av apparatet må det legges en støvpose i avfallsbeholderen.

- Støvposen settes inn i beholderen og legges nøyaktig mot beholderveggen.
- Kanten av posen brettes ut over kanten av sugemassebeholderen.
- Sett inn sugemassebeholderen i maskinen.
- Etter endt bruk lukkes støvposen og tas ut av sugemassebeholderen.
- Støvsamleposen med innhold kastes i henhold til gjeldende forskrifter.

Transport

⚠ **FORSIKTIG**

Fare for personskader og materielle skader! Pass på vekten av apparatet ved transport.

- Ved transport i kjøretøyer skal apparatet sikres mot å skli eller velte etter de til enhver tid gjeldende regler.

Følgende tiltak må gjøres for støvfri transport av apparatet:

- Sett inn hetten nøyaktig i sugetilkoblingen.
- Løft låsingen og skyv inn hetten til anslag.

Lagring

⚠ **FORSIKTIG**

Fare for personskader og materielle skader! Pass på vekten av apparatet ved lagring.

Dette apparatet skal kun lagres innendørs.

Pleie og vedlikehold

⚠ **FARE**

Før alt arbeid på apparatet skal apparatet slås av og strømkabelen trekkes ut.

Maskiner for støvfjerning er å anse som sikkerhetsutstyr for forebygging eller fjerning av risikofaktorer, i samsvar med BGV A1.

- Ved vedlikehold utført av bruker må maskinen demonteres, rengjøres og vedlikeholdes så langt det lar seg gjøre uten at vedlikeholdspersonalet eller andre personer utsettes for fare. Egnede forsiktighetsforanstaltninger omfatter giftingjerning før demontering. Sørg for lokalt filtrert tvangsventilasjon på stedet der maskinen demonteres, rengjøring av vedlikeholdsflaten og egnede verneiltak for personalet.
- Maskinens ytre skal avgiftes ved støvsuging og tørkes ren eller behandles med tetningsmiddel før den fraktes ut av det farlige området. Alle maskindeler må anses som forurenset når de bringes ut av det farlige området.
- Ved utføring av vedlikeholds- og reparasjonsarbeid må alle tilskitnede gjenstander som ikke kan bli tilfredsstillende rengjort, kastes. Slike gjenstander må kastes i tette poser, i samsvar med gjeldende bestemmelser for håndtering av denne typen avfall.

- Ved transport og vedlikehold av apparatet må innsugningsåpningen lukkes med hetten.

⚠ **ADVARSEL**

Sikkerhetsmekanismene for risikoforebygging må vedlikeholdes regelmessig: dvs. minst én gang i året sikkerhetsteknisk funksjonskontrolleres av produsenten eller en opplært person, f.eks. for å påse at maskinen er tett, at filteret ikke er skadet, og at kontrollmekanismene fungerer som de skal.

- Enkle service- og vedlikeholdsoppgaver kan utføres av brukeren selv.
- Rengjør maskinen utvendig og beholderen innvendig regelmessig med en fuktig klut.

⚠ **FARE**

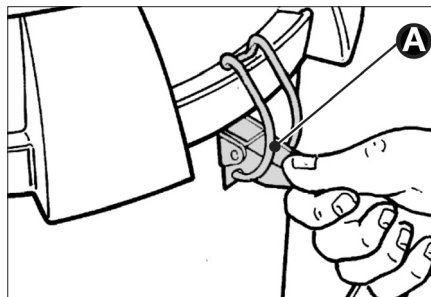
Fare på grunn av helsefarlige stoffer. Ved vedlikeholdsarbeider (f.eks. filterskifte) bruk åndedrettsmaske P2 eller høyere, og bruk engangs vernetøy.

Rengjør filtrene

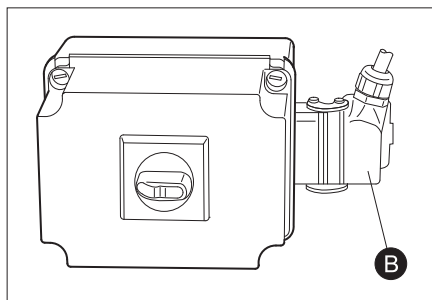
- ➔ Slå av maskinen ved hjelp av PÅ/AV bryteren.
- ➔ Hendel for filterrensing beveges flere ganger frem og tilbake.

Skifte/sette inn filter

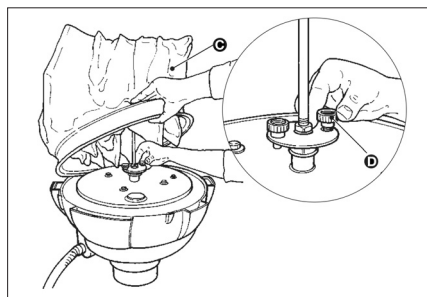
- ➔ Slå av apparatet ved hjelp av PÅ/AV bryteren og koble det fra strømmettet.



- ➔ Åpne låsene (A) på begge sider.



- ➔ Lås opp støpselet (B) og trekk det ut.
- ➔ Ta av sugehode. Pass da på at strømkabelen ikke blir skadet.



- ➔ Filter (C) løftes og de to skruene (D) skrues av. Filteret fjernes.
- ➔ Løsne festeøyene og ta filteret ut av innsatsen.
- ➔ Filteret skal etter uttak straks legges i den vedlagte posen, som lukkes.
- ➔ Kast det brukte filteret i en lukket støvtett pose, i samsvar med gjeldende bestemmelser.
- ➔ Fjern smuss som har dannet seg på renluftssiden.
- ➔ Det nye filteret settes inn i omvendt rekkefølge og låses på plass.

Feilretting

⚠ **FARE**

Før alt arbeide på apparatet skal apparatet slås av og strømkabelen trekkes ut.

⚠ **FARE**

Alle kontroller og arbeider på elektriske deler må utføres av en fagperson.

Merk: Dersom det oppstår en feil, (f.eks. filterbrudd) må apparatet straks slås av. Før ny bruk må feilen rettes.

Motoren (sugeturbinen) starter ikke

Får ikke strøm.

- ➔ Kontroller stikkontakt og sikring på strømforsyningen.
- ➔ Kontroller strømkabel og støpsel på apparatet.

Motorvern Bryter er utløst.

- ➔ Tilbakestill bryteren.

Sugekraften avtar gradvis

Filter, munnstykke, sugeslange eller forlengelsesrør tilstoppet.

- ➔ Kontroller, rengjør tilbehør. Rengjør filter.

Støvutslipp ved suging

Filteret er defekt eller ikke festet ordentlig.

- ➔ Kontroller at filteret sitter ordentlig på plass, eller skift det ut.

Manometer viser ikke korrekt trykk

Filter tilstoppet.

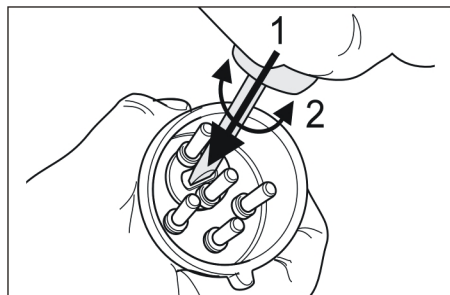
- ➔ Slå av maskinen og rengjør filteret.

Feilindikator IV 60/30 M B1

Kontrolllampe "Nettspenning" lyser

Nettstøpselet er satt inn og nettspenningen er tilkoblet.

Kontrolllampe "Feil rotasjonsretning" lyser



- ➔ Feil rotasjonsretning på sugeturbin, skift faser på ledning.

Kundetjeneste

Dersom feilen ikke kan rettes opp, må apparatet kontrolleres av kundeservice.

Garanti

Vår ansvarlige salgsorganisasjon for det enkelte land har utgitt garantibetingelsene som gjelder i det aktuelle landet. Eventuelle feil på maskinen blir reparert gratis i garantitiden dersom disse kan føres tilbake til material- eller produksjonsfeil. Ved behov for garantireparasjoner, vennligst henvend deg med kjøpskvitteringen til din forhandler eller nærmeste autoriserte kundeservice.

Tilbehør og reservedeler

△ FARE

Benytt kun det av produsenten godkjente, elektriske tilbehøret til type 22. Bruk av andre tilbehørsdeler kan medføre ekspløsjonsfare.

- Det er kun tillatt å anvende tilbehør og reservedeler som er godkjent av produsenten. Originalt tilbehør og originale reservedeler garanterer for sikker og problemfri drift av apparatet.
- Et utvalg av de vanligste reservedelene finner du bak i denne bruksanvisningen.
- Mer informasjon om reservedeler finner du under www.kaercher.com i området Service.

| Tilbehør | Bestillingsnr. |
|---------------|----------------|
| Filter | 6.904-342.0 |
| Støvsamlepose | 6.904-348.0 |

| Tilbehør | Bestillingsnr. DN51 |
|--------------------------|------------------------|
| Sugeslange, PU, 5m | 6.906-786.0 |
| Sugeslange, PU, 10m | 6.906-788.0 |
| Sugeslange, plast, 5m | 6.906-791.0 |
| Sugeslange, plast, 10m | 6.906-787.0 |
| Sugeslange, gummi, 5m | 6.906-789.0 |
| Sugeslange, metall, 5m | 6.906-784.0 |
| Sugedyse, gummi | 6.902-146.0 |
| Sugedyse, plast | 6.906-773.0 |
| Sugedyse, konisk | 6.906-764.0 |
| Fugedyse, plast | 6.906-768.0 |
| Fugedyse, rustfritt stål | 6.906-771.0 |
| Bend, rustfritt stål | 6.906-767.0 |

| Tilbehør | Bestillingsnr. DN51 |
|--|------------------------|
| Sugerør, rustfritt stål (trengs 2x) | 6.906-766.0 |
| Gulvdyse, 370mm | 6.906-814.0 |
| Gulvdyse, 500mm | 4.130-412.0 |
| Gulvdyse, 500mm, tung utførelse | 6.906-793.0 |
| Gulvdyse, børste på tvers 370mm | 6.906-797.0 |
| Gulvdyse, rundbørste | 6.906-798.0 |
| Trekantdyse | 6.906-796.0 |
| Ripe- og skrapedyse | 6.906-770.0 |
| Fugedyse, bøyd, rustfritt stål | 6.906-831.0 |
| Koblingsmuffe | 6.906-799.0 |
| Sugetilkobling | 6.789-003.0 |
| Edelstålbeholder, 60 liter | 4.070-837.0 |
| Beholder, 60 liter, antra- sitt | 6.394-821.0 |

EU-samsvarserklæring

Vi erklærer hermed at maskinen angitt ned-
enfor oppfyller de grunnleggende sikker-
hets- og helsekravene i de relevante EF-di-
rektivene, med hensyn til både design, kon-
struksjon og type markedsført av oss. Ved
endringer på maskinen som er utført uten
vårt samtykke, mister denne erklæringen
sin gyldighet.

Produkt: Tørrsuger

Type: 1.573-xxx

Relevante EU-direktiver

2006/42/EF (+2009/127/EF)

2004/108/EF

94/9/EF

Anvendte overensstemmende normer

EN 55014-1: 2006+A1: 2009+A2: 2011

EN 55014-2: 1997+A1: 2001+A2: 2008

EN 60335-1

EN 60335-2-69


EN 61000-3-2: 2006+A1: 2009+A2: 2009

EN 61000-3-11: 2000

Anvendte nasjonale normer

-

Merking

 II 3D 116 °C

5.957-823

De undertegnede handler på oppdrag fra,
og med fullmakt fra selskapsledelsen.


H. Jenner

CEO



S. Reiser

Head of Approbation

Dokumentasjonsansvarlig:

S. Reiser

Alfred Kärcher GmbH & Co. KG

Alfred-Kärcher-Str. 28 - 40

71364 Winnenden (Germany)

Tlf: +49 7195 14-0

Faks: +49 7195 14-2212

Winnenden, 2015/03/01

Tekniske data

| | | IV 60/27-1 M B1 | IV 60/30 M B1 |
|--|------------------|------------------------------|------------------------------|
| Nettspenning | V | 220-240 | 400 |
| Frekvens | Hz | 1~ 50 | 3~ 50 |
| Effekt | W | 2700 | 3000 |
| Sikringer (trege) | A | 16 | -- |
| Maks. tillatt nettimpedanse | Ohm | 0.361+j0.198 | -- |
| Beholderinnhold | l | 60 | 60 |
| Luftmengde | l/s | 56 | 58 |
| Undertrykk * med trykkbegrensningsventil | kPa (mbar) | 17,5 (175) | 22,0 (220) |
| Filterflate | m ² | 1,8 | 1,8 |
| Beskyttelsesklasse (mot tennfare) | -- | ⊕ _{Ex} II 3D 116 °C | ⊕ _{Ex} II 3D 116 °C |
| Beskyttelsesklasse | -- | I | I |
| Beskyttelsestype | -- | IP54 | IP54 |
| Sugeslangetilkobling | Diameter | 51 | 51 |
| Lengde av sugeslange | m | 5 | 5 |
| Lengde x bredde x høyde | mm | 920 x 640 x 1820 | 870 x 640 x 1820 |
| Typisk driftsvekt | kg | 100 | 90 |
| Omgivelsestemperatur | °C | -10...+40 | -10...+40 |
| Relativ luftfuktighet | % | 30...90 | 30...90 |
| Registrerte verdier etter EN 60335-2-69 | | | |
| Støytrykksnivå L _{pA} | dB(A) | 71 | 75 |
| Usikkerhet K _{pA} | dB(A) | 1 | 1 |
| Hånd-arm vibrasjonsverdi | m/s ² | <2,5 | <2,5 |
| Usikkerhet K | m/s ² | 0,2 | 0,2 |

| | | |
|--------------------------|-------------------------------|-------------|
| Nettledning | H07RN-F 3x2,5 mm ² | |
| | Best.nr. | Kabellengde |
| EU IV 60/27-1 M B1 | 6.649-323.0 | 8 m |
| Nettledning | H07RN-F 4x2,5 mm ² | |
| | Best.nr. | Kabellengde |
| EU IV 60/30 M B1 | 6.649-317.0 | 8 m |



Läs bruksanvisning i original innan aggregatet används första gången, följ anvisningarna och spara drifts-anvisningen för framtida behov, eller för nästa ägare.

- Före första ibruktagning måste Säkerhetsanvisningar nr. 5.956-249 läsas!
- Om bruksanvisningen och säkerhetsanvisningarna inte följs kan apparaten skadas och faror uppstå för användaren och andra personer.
- Informera inköpsstället omgående vid transportskador.

Innehållsförteckning

| | | |
|--|----|----|
| Miljöskydd | SV | 1 |
| Riskenivåer | SV | 1 |
| Ändamålsenlig användning . . . | SV | 2 |
| Symboler på aggregatet | SV | 2 |
| Säkerhetsanvisningar | SV | 3 |
| Aggregatetlement | SV | 4 |
| Idrifttagning | SV | 5 |
| Handhavande | SV | 5 |
| Ta ur drift | SV | 5 |
| Transport | SV | 6 |
| Förvaring | SV | 6 |
| Skötsel och underhåll | SV | 6 |
| Åtgärder vid störningar | SV | 8 |
| Garanti | SV | 8 |
| Tillbehör och reservdelar | SV | 8 |
| Försäkran om EU-överensstämmelse | SV | 9 |
| Tekniska data | SV | 10 |

Miljöskydd

| | |
|--|--|
| | Emballagematerialen kan återvinnas. Kasta inte emballaget i hushållssoporna utan lämna det till återvinning. |
| | Kasserade apparater innehåller återvinningsbart material som bör gå till återvinning. Batterier, olja och liknande ämnen får inte komma ut i miljön. Överlämna skrotade aggregat till ett lämpligt återvinningssystem. |

Upplysningar om ingredienser (REACH)

Aktuell information om ingredienser finns på:

www.kaercher.com/REACH

Riskenivåer

△ FARA

För en omedelbart överhängande fara som kan leda till svåra skador eller döden.

△ VARNING

För en möjlig farlig situation som kan leda till svåra skador eller döden.

△ FÖRSIKTIGHET

Varnar om en möjligen farlig situation som kan leda till lättare personskador.

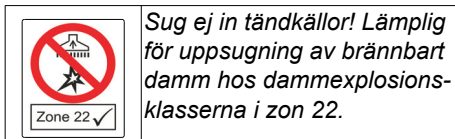
OBSERVERA

Varnar om en möjligen farlig situation som kan leda till materiella skador.

Ändamålsenlig användning

- Detta aggregat är endast avsett för torra arbeten; det är inte lämpligt för uppsugning av vätskor och fuktiga substanser.
- Apparaten är lämplig för uppsugning av torrt, brännbart, hälsovådligt damm på maskiner och apparater i zon 22 dammklass M och B1 enligt EN 60 335–2–69. Restriktion: Man får inte suga upp cancerframkallande material förutom trädamn.
- Detta aggregat är avsett för industriell användning.
- All annan användning betraktas som otillåten.

Symboler på aggregatet



WARNING: Denna maskin innehåller hälsovådligt damm. Tömning och skötsel inkl demontering av dammpåsen får endast göras av särskilt utbildad personal med lämplig skyddsklädsel. Koppla ej till innan hela filtersystemet är installerat och volymströmskontrollens funktion kontrollerats.

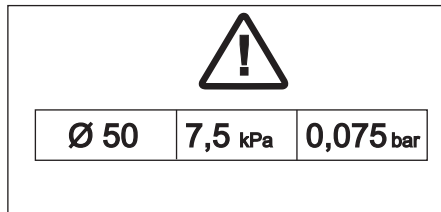


⚠ VARNING

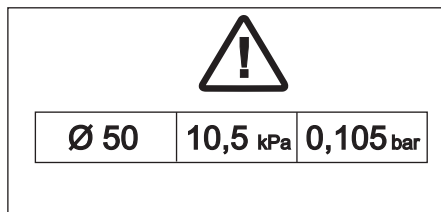
Klämrisk vid isättning och spärrning av smutsbehållaren.

Håll aldrig händerna mellan smutsbehållaren och sug, eller i närheten av styrskraven, när behållaren ska spärras. Hantera aktuell spak med båda händerna för att spärra smutsbehållaren!

IV 60/27-1 M B1



IV 60/30 M B1



I en sugslang med 50 mm nominell vidd får sugundertrycket inte understiga angivet värde. Underskrids sugundertrycket måste aggregatet stängas av och filtret rengöras. **Observera:** Eftersom det rör sig om ett negativt sifffvärde vid sugundertryck innebär en underskridning att ett större, absolut sifffvärde visas på manometern.

Säkerhetsanvisningar

➔ Stäng av apparaten och dra ur elkontakten när arbetet avslutas.

⚠ FARA

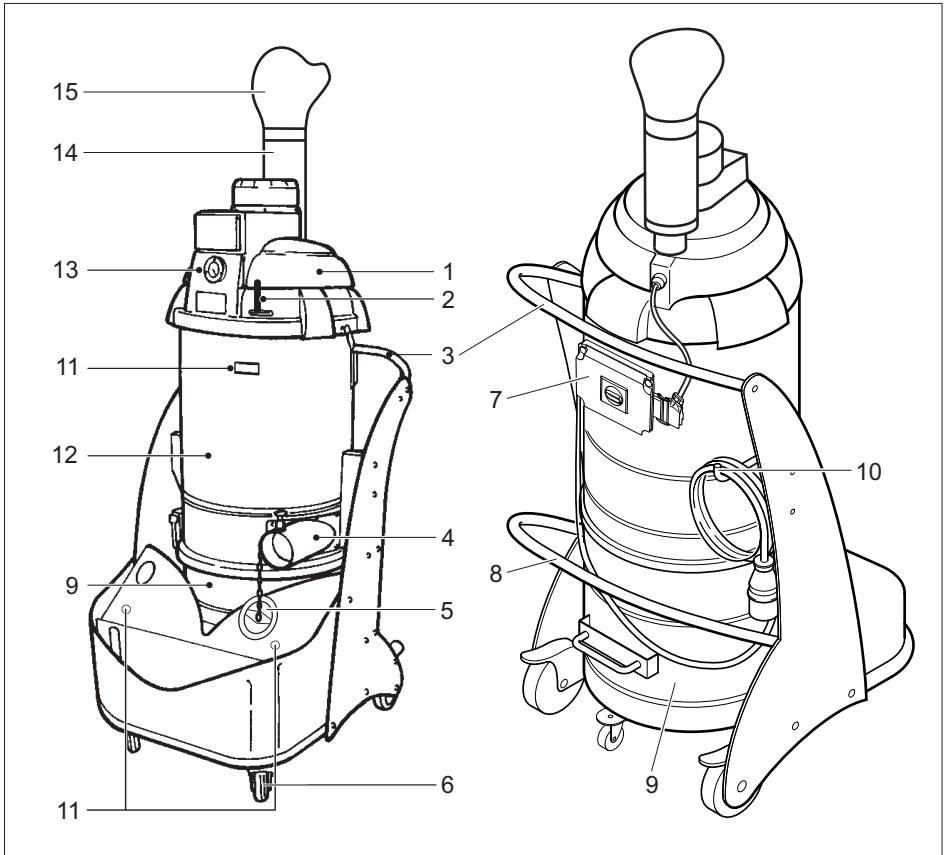
- När frånluften inte leds ut utomhus, måste inomhusbanan ha en tillräcklig luftutbytesthastighet L . För att upprätthålla föreskrivna gränsvärden får den tillbakaledda volymströmmen uppgå till maximalt 50 % av friskluftvolymströmmen (rumsvolym $V_R \times$ luftutbytesthastighet L_w). Utan särskilda ventilationsåtgärder gäller: $L_w = 1 \text{ h}^{-1}$.
- Apparaten innehåller hälsovådligt damm. Tömning och underhåll inklusive hantering av dammuppsamlingsbehållaren får endast utföras av kvalificerad personal med motsvarande skyddsutrustning.
- Endast för uppgiften utbildad personal får använda aggregatet och de substanser för vilka det är avsett; detta gäller även hanteringen av uppsamlade substanser.
- Avfallsbehållaren måste tömmas; detta gäller även efter varje användningstillfälle.
- En dammpåse ska användas. Detta föreskrivs i lag.
- Använd aldrig apparaten utan ett komplett filtreringssystem.
- Det är inte tillåtet att använda förlängningskabel.
- I sakkunnig/osakkunnig drift kan delar (t. ex. utblåsningsöppningen) i industridammsugaren bli het upp till 116°C .
- Före idrifttagandet och i regelbundna intervaller ska jordbandet kontrolleras med avseende på tillstånd, fastsättning och funktion.
- Sug endast med alla filterelementen eftersom sugmotorn annars skadas och hälsoriskerna ökar p.g.a. ökad produktion av fint damm!
- Maskiner av byggtyp 22 är lämpliga för upptagning av brännbart damm inom Zon 22. De är lämpliga för anslutning till maskiner som producerar damm.

- Maskiner av byggtyp 22 är inte avsedda för upptagning av damm eller vätskor med hög explosionsrisk. Detta gäller även för blandningar av brännbart damm med vätskor.
- Tillämpliga säkerhetsbestämmelser för materialet som ska behandlas måste följas.
- Dammexplosionskyddade industridammsugare är inte säkerhetstekniskt lämpade för uppsugning av explosiva eller liknande ämnen enligt den tyska lagen § 1 SprengG, och ej heller för uppsugning av vätskor eller av blandningar av brännbart damm med vätskor.

I nödfall

- ➔ Stäng av apparaten och dra ur elkontakten vid nödsituation (t.ex. vid insugning av brännbara material, vid kortslutning eller andra elfel).

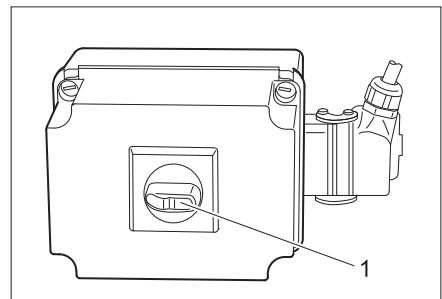
Aggregatetlement



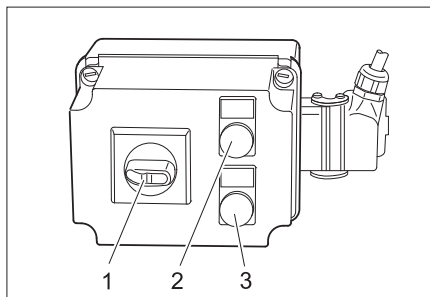
- 1 Sughuvud
- 2 Spak filterrengöring
- 3 Handtag
- 4 Anslutningsrör
- 5 Lock
- 6 Styrhjul med parkeringsbroms
- 7 Manöverpult
- 8 Spak för att lossa smutsbehållare
- 9 Smutsbehållare
- 10 Kabel-förvaringshållare
- 11 Sugerörsfäste
- 12 Filterkammare
- 13 Manometer
- 14 Ljuddämpare
- 15 Diffusor

Reglage

IV 60/27-1 M B1



1 Strömbrytare



- 1 Strömbrytare
- 2 Kontrolllampa "Nätspänning finns"
- 3 Kontrolllampa "Felaktig rotationsriktning"

Idrifttagning

Observera: För damm med en antändningsenergi under 1mJ kan ytterligare föreskrifter gälla.

- Ställ apparaten i arbetsläge och säkra den vid behov med parkeringsbromsar.
- Anslut sugslangen till sugslangsfästet.
- Montera önskat tillbehör på sugslangen.
- Säkerställ att smutsbehållaren sitter på rätt plats.

Elanslutning

OBSERVERA

Maximalt tillåten nätimpedans på den elektriska anslutningspunkten (se Tekniska data) får inte överskridas. Vid oklarheter gällande den aktuella nätimpedansen som gäller för din anslutningspunkt, ta kontakt med ditt energiförsörjningsföretag.

Handhavande

- Sätt aggregatkontakten i nätuttag.
- Starta aggregatet med TILL/FRÅN reglaget.

⚠ VARNING

Under pågående sugning ska upprullning eller böjning av slangen undvikas.

Sugeffektsövervakning

Apparaten är utrustad med sugeffektsövervakning. Sjunker lufthastigheten i sugslangen (nominell vid 50 mm) under 20 m/s visas följande tryck på manometern:

- IV 60/27-1 M B1: 75 mbar (7,5 kPa)
- IV 60/30 M B1: 105 mbar (10,5 kPa)

För att åter uppnå föreskriven lufthastighet på mer än 20 m/s måste följande åtgärder vidtagas:

- Stäng av apparaten med TILL/FRÅN reglaget.
- Flytta spaken filterrengöring fram- och tillbaka flera gånger.
- Kontrollera om sugslang och tillbehör är tilltäppta.

Om dessa åtgärder inte leder till önskad sänkning av tryckindikering:

- Stäng av apparaten och byt filter (se kapitel "Byta/ersätta filter").

Ta ur drift

- Stäng av apparaten med TILL/FRÅN reglaget.
- Avmontera tillbehör, skölj och torka vid behov.

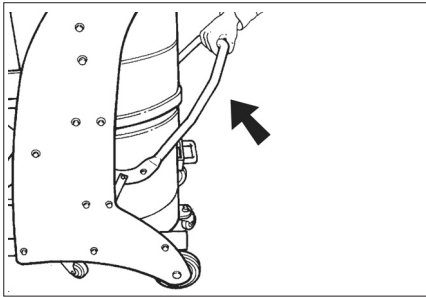
Observera: Töm och rengör aggregatet efter varje användning, samt vid behov.

- Töm den fulla smutsbehållaren (se avsnitt "Töm smutsbehållare").
- Rengör apparaten invändigt och utvändigt genom uppsugning och torka med en fuktig trasa.
- Förvara apparaten i ett torrt rum och säkra den mot obehörig användning.
- Vid dammsugning av apparaten ska minst en sugare av samma eller bättre klassificering användas.

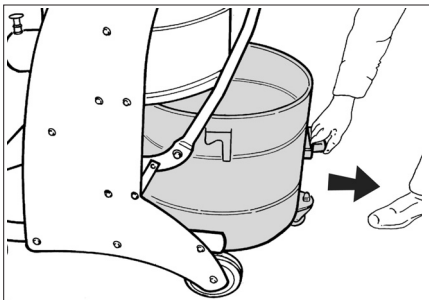
Tömma smutsbehållare

Smutsbehållaren ska kontrolleras regelbundet, med utgångspunkt från de substanser som sugs upp, så att den inte blir för full.

- Stäng av aggregatet och säkra styrhjulen med hjälp av parkeringsbromsen.



→ Öppna smutsbehållaren uppåt vid spärren (se bild).



→ Håll i handtaget och drag smutsbehållaren ur aggregatet.

Observera: Behållaren med det uppsugna materialet måste tömmas när den är fylld upp till ca 3 cm under övre kanten.

→ Töm smutsbehållaren och sätt tillbaka den i aggregatet i omvänd ordningsföljd.

Damppåse

För dammfri tömning av aggregatet måste en damppåse läggas in i avfallsbehållaren:

→ Sätt noggrant i en damppåse mot väggen i behållaren.

→ Vik påsens överkant över sugbehållarens kant.

→ Sätt i sugbehållaren i apparaten.

→ Förslut och ta ur damppåsen ur sugbehållaren efter avslutat arbete.

→ Damppåsar och dess innehåll skall avfallshanteras enligt gällande lagliga föreskrifter.

Transport

⚠ FÖRSIKTIGHET

Risk för person och egendomsskada! Observera vid transport maskinens vikt.

→ Vid transport i fordon ska maskinen säkras enligt respektive gällande bestämmelser så den inte kan tippa eller glida.

Följande åtgärder måste vidtagas för dammfri transport av aggregatet:

→ Sätt i locket exakt i suganslutningen.

→ Lyft upp spärren och skjut in locket till anslag.

Förvaring

⚠ FÖRSIKTIGHET

Risk för person och egendomsskada! Observera maskinens vikt vid lagring.

Denna maskin får endast lagras inomhus.

Skötsel och underhåll

⚠ FARA

Stäng alltid av aggregatet och lossa nätkontakten innan arbeten på aggregatet utförs.

Dammuppsugande maskiner är säkerhetsanordningar för skydd mot eller åtgärdande av faror enligt den tyska lagen BGV A1.

- Vid underhåll av användaren ska apparaten endast demonteras, rengöras och underhållas i den utsträckning det är möjligt utan att faror för underhållspersonalen eller andra personer uppstår. Lämpliga försiktighetsåtgärder inkluderar avgiftning före demonteringen. Vidta åtgärder för lokalt filtrerad tvångsventilation där apparaten demonteras, rengöring av underhållsutrymmet och lämpliga skyddsutrustningar för personalen.
- Apparatus yttre ska avgiftas genom dammsugning och torkas rent eller behandlas med tätningsmedel innan den flyttas från det farliga området. Alla apparatdelar ska behandlas som förorenade när de flyttas från det farliga området.
- Vid underhålls- och reparationsarbete ska alla förorenade föremål som inte kan rengöras i tillräckligt hög grad kastas bort. Sådana föremål ska omhändertas i lufttåta påsar i enlighet med gällande bestämmelser för hantering av sådant avfall.

- Vid transport och underhåll av apparaten ska insugsöppningen stängas med locket.

⚠ **VARNING**

Säkerhetsanordningar, avsedda att skydda mot faror, måste underhållas regelbundet. Detta innebär att den säkerhetstekniska funktionen hos dessa anordningar, t.ex. tätet hos aggregatet, skador på filtret, funktion hos kontrollpunkter, måste kontrolleras minst en gång om året av tillverkaren eller annan, för uppgiften kvalificerad person.

- Enklare underhålls- och skötselarbeten kan genomföras av dig själv.
- Apparats yta och behållarens insida ska rengöras regelbundet med en våt trasa.

⚠ **FARA**

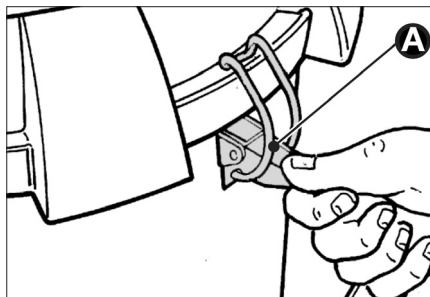
Risker på grund av hälsovådligt damm. Bär ansiktsmask P2 eller mask med högre värde samt engångsklädsel vid underhållsarbeten (t.ex. filterbyte).

Rengör filter

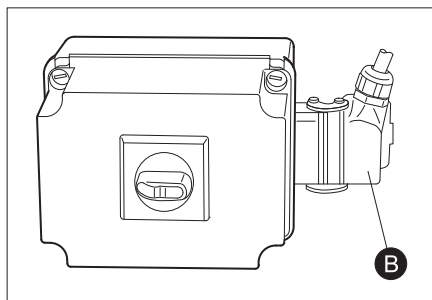
- Stäng av apparaten med TILL/FRÅN reglaget.
- Flytta spaken filterrengöring fram- och tillbaka flera gånger.

Byta/ersätta filter

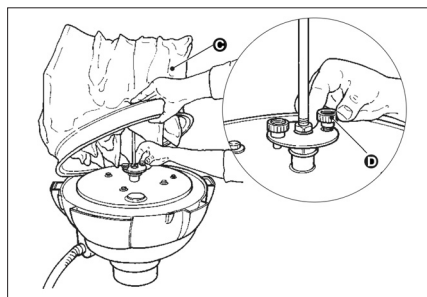
- Stäng av aggregatet på TILL/FRÅN reglaget och skilj det från nätet.



- Öppna förslutningarna (A) på båda sidor.



- Avregla stickkontakten (B) och dra ut.
- Tag bort sughuvud. Ge akt på att nätkabeln inte blir skadad.



- Lyft upp filtret (C) och skruva av de båda skruvarna (D). Ta bort filtret.
- Lossa klämman och ta ut filtret ur insatsen.
- Efter urtagningen ska filtret genast stoppas in i den medföljande påsen och förslutas.
- Förbrukat filter ska kasseras i dammtätt försluten påse, enligt de lagstadgade bestämmelserna.
- Tag bort smuts som samlats på renluftsidan.
- Sätt i nytt filter i omvänd ordningsföljd och säkra.

Åtgärder vid störningar

⚠ FARA

Stäng alltid av aggregatet och lossa nätkontakten innan arbeten på aggregatet utförs.

⚠ FARA

Låt en expert utföra alla kontroller och arbeten på elektriska delar.

Observera: Om ett fel uppträder (t.ex. om filtret går sönder), måste maskinen omgående stängas av. Felet måste åtgärdas före driften återupptas.

Motorn (sugturbin) startar inte

Ingen elektrisk spänning.

- Kontrollera eluttaget och strömförsörjningens säkring.
- Kontrollera apparatens nätkabel och nätkontakt.

Motorskyddsbrytaren har löst ut.

- Återställ brytaren.

Sugkraften är för låg

Filter, munstycke, sugslang eller sugrör igensatta.

- Kontrollera, rengör tillbehör. Rengör filter.

Damm tränger ut under sugning

Filter ej korrekt isatt eller defekt.

- Kontrollera filterfäste alt. byt ut.

Manometer visar ett tryck som inte är korrekt

Filter tätt.

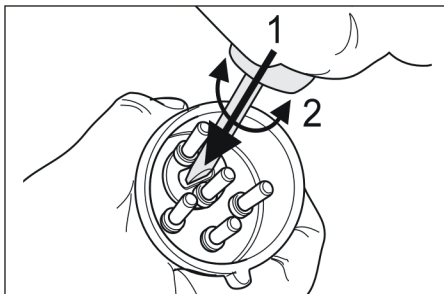
- Stäng av aggregat, rengör filter.

Felindikering IV 60/30 M B1

Varningslampa "Nätspänning" lyser

Elkontakt sitter i och det finns nätspänning.

Varningslampa "Fel rotationsriktning" lyser



- Sugturbinen har fel rotationsriktning, byt polerna på kontakten.

Kundservice

Kan störningen inte åtgärdas måste apparaten kontrolleras av kundservice.

Garanti

I respektive land gäller de garantivillkor som publicerats av våra auktoriserade distributörer. Eventuella fel på aggregatet repareras utan kostnad under förutsättning att det orsakats av ett material- eller tillverkningsfel. I frågor som gäller garantin ska du vända dig med kvitto till inköpsstället eller närmaste auktoriserade serviceverkstad.

Tillbehör och reservdelar

⚠ FARA

Använd endast tillbehör av byggtyp 22 som har godkänts av tillverkaren. Användning av andra tillbehör/delar kan innebära en explosionsrisk.

- Endast av tillverkaren godkända tillbehör och reservdelar får användas. Original-tillbehör och original-reservdelar garanterar att apparaten kan användas säkert och utan störning.
- I slutet av bruksanvisningen finns ett urval av de reservdelar som oftast behövs.
- Ytterligare information om reservdelar hittas under service på www.kaercher.com.

| Tillbehör | Beställningsnr. |
|---|-------------------------|
| Filter | 6.904-342.0 |
| Damppåse | 6.904-348.0 |
| Tillbehör | Beställningsnr. DN51 |
| Sugslang, PU, 5 m | 6.906-786.0 |
| Sugslang, PU, 10 m | 6.906-788.0 |
| Sugslang, plast, 5 m | 6.906-791.0 |
| Sugslang, plast, 10 m | 6.906-787.0 |
| Sugslang, gummi, 5 m | 6.906-789.0 |
| Sugslang, metall, 5 m | 6.906-784.0 |
| Sugmunstycke, gummi | 6.902-146.0 |
| Sugmunstycke, plast | 6.906-773.0 |
| Sugmunstycke, koniskt | 6.906-764.0 |
| Fogmunstycke, plast | 6.906-768.0 |
| Fogmunstycke, rostfritt stål | 6.906-771.0 |
| Rörbøj, rostfritt stål | 6.906-767.0 |
| Sugrör, rostfritt stål (behövs 2x) | 6.906-766.0 |
| Golvmunstycke, 370 mm | 6.906-814.0 |
| Golvmunstycke, 500 mm | 4.130-412.0 |
| Golvmunstycke, 500 mm, kraftigt utförande | 6.906-793.0 |
| Golvmunstycke, borste på tvären, 370 mm | 6.906-797.0 |
| Golvmunstycke, rundborste | 6.906-798.0 |
| Trekantsmunstycke | 6.906-796.0 |
| Skrapmunstycke | 6.906-770.0 |
| Fogmunstycke, böjt, rostfritt stål | 6.906-831.0 |
| Kopplingsmuff | 6.906-799.0 |
| Suganslutning | 6.789-003.0 |
| Behållare av rostfritt stål, 60 liter | 4.070-837.0 |
| Behållare, 60 liter, antracit | 6.394-821.0 |

Försäkran om EU-överensstämmelse

Härmed försäkras vi att nedanstående be-tecknade maskin i ändamål och konstruk-tion samt i den av oss levererade versionen motsvarar EU-direktivens tillämpliga grund-läggande säkerhets- och hälsokrav. Vid ändringar på maskinen som inte har god-känts av oss blir denna överensstämmelse-förklaring ogiltig.

Produkt: Torrsug

Typ: 1.573-xxx

Tillämpliga EU-direktiv

2006/42/EG (+2009/127/EG)

2004/108/EG

94/9/EG

Tillämpade harmoniserade normer

EN 55014-1: 2006+A1: 2009+A2: 2011

EN 55014-2: 1997+A1: 2001+A2: 2008

EN 60335-1

EN 60335-2-69

EN 61000-3-2: 2006+A1: 2009+A2: 2009

EN 61000-3-11: 2000

Tillämpade nationella normer

-


Märkning

⊕ II 3D 116 °C

5.957-823

Undertecknade agerar på order av och med fullmakt från företagsledningen.


H. Jenner
CEO


S. Reiser
Head of Approval

Dokumentationsbefullmäktigad:

S. Reiser

Alfred Kärcher GmbH & Co. KG

Alfred-Kärcher-Str. 28 - 40

71364 Winnenden (Germany)

Tel.: +49 7195 14-0

Fax: +49 7195 14-2212

Winnenden, 2015/03/01

Tekniska data

| | | IV 60/27-1 M B1 | IV 60/30 M B1 |
|---|----------------|------------------------------|------------------------------|
| Nätspänning | V | 220-240 | 400 |
| Frekvens | Hz | 1~ 50 | 3~ 50 |
| Effekt | W | 2700 | 3000 |
| Säkringar (tröga) | A | 16 | -- |
| Maximalt tillåten nätimpedans | Ohm | 0.361+j0.198 | -- |
| Behållarvolym | l | 60 | 60 |
| Luftmängd | l/sek. | 56 | 58 |
| Undertryck * med tryckbegränsningsventil | kPa (mbar) | 17,5 (175) | 22,0 (220) |
| Filteryta | m ² | 1,8 | 1,8 |
| Typ av tändningsskydd | -- | ⊕ _{Ex} II 3D 116 °C | ⊕ _{Ex} II 3D 116 °C |
| Skyddsklass | -- | I | I |
| Skydd | -- | IP54 | IP54 |
| Sugslangsanslutning | Märkvidd | 51 | 51 |
| Sugslangens längd | m | 5 | 5 |
| Längd x Bredd x Höjd | mm | 920 x 640 x 1820 | 870 x 640 x 1820 |
| Typisk driftvikt | kg | 100 | 90 |
| Omgivande temperatur | °C | -10...+40 | -10...+40 |
| Relativ luftfuktighet | % | 30...90 | 30...90 |

Beräknade värden enligt EN 60335-2-69

| | | | |
|--------------------------|---------------------|------|------|
| Ljudtrycksnivå L_{pA} | dB(A) | 71 | 75 |
| Osäkerhet K_{pA} | dB(A) | 1 | 1 |
| Hand-Arm Vibrationsvärde | m/sek. ² | <2,5 | <2,5 |
| Osäkerhet K | m/sek. ² | 0,2 | 0,2 |

| | | |
|--------------------------|-------------------------------|------------|
| Nätkabel | H07RN-F 3x2,5 mm ² | |
| | Artikelnr. | Kabellängd |
| EU IV 60/27-1 M B1 | 6.649-323.0 | 8 m |
| Nätkabel | H07RN-F 4x2,5 mm ² | |
| | Artikelnr. | Kabellängd |
| EU IV 60/30 M B1 | 6.649-317.0 | 8 m |



Lue tämä alkuperäisiä ohjeita ennen laitteesi käyttämistä, säilyttä käyttööhe myöhempää käyttöä tai mahdollista myöhempää omistajaa varten.

- Turvaohje nro 5.956-249 on ehdottomasti luettava ennen laitteen ensimmäistä käyttökertaa!
- Käyttöohjeen ja turvaohjeiden huomiotta jättäminen voi aiheuttaa vaurioita laitteeseen ja vaaroja käyttäjälle ja muille henkilöille.
- Jos havaitset kuljetusvaurioita, ota välittömästi yhteys jälleenmyyjään.

Sisällysluettelo

| | | |
|--|----|----|
| Ympäristönsuojelu | FI | 1 |
| Vaarallisuusasteet | FI | 1 |
| Käyttötarkoitus | FI | 2 |
| Laitteessa olevat symbolit | FI | 2 |
| Turvaohjeet | FI | 3 |
| Laitteen osat | FI | 4 |
| Käyttöönotto | FI | 5 |
| Käyttö | FI | 5 |
| Käytön lopettaminen | FI | 5 |
| Kuljetus | FI | 6 |
| Säilytys | FI | 6 |
| Hoito ja huolto | FI | 6 |
| Häiriöapu | FI | 8 |
| Takuu | FI | 8 |
| Varusteet ja varaosat | FI | 8 |
| EU-standardinmukaisuustodistus | FI | 9 |
| Tekniset tiedot | FI | 10 |

Ympäristönsuojelu

| | |
|--|---|
| | Pakkausmateriaalit ovat kierrätettäviä. Älä käsittele pakkauksia kotitalousjätteenä, vaan toimita ne jätteiden kierrätykseen. |
| | Käytetyt laitteet sisältävät arvokkaita kierrätettäviä materiaaleja, jotka tulisi toimittaa kierrätykseen. Paristoja, öljyjä ja samankaltaisia aineita ei saa päästää ympäristöön. Tästä syystä toimittakuluneet laitteet asianmukaisestiin keräyspisteisiin. |

Huomautuksia materiaaleista (REACH)
Ajantasaisia tietoja ainesosista löytyy osoitteesta:

www.kaercher.com/REACH

Vaarallisuusasteet

⚠ **VAARA**

Välittömästi uhkaava vaara, joka aiheuttaa vakavan ruumiinvamman tai johtaa kuolemaan.

⚠ **VAROITUS**

Mahdollisesti vaarallinen tilanne, joka voi aiheuttaa vakavan ruumiinvamman tai voi johtaa kuolemaan.

⚠ **VARO**

Huomautus mahdollisesta vaarallisesta tilanteesta, joka voi aiheuttaa vähäisiä vammoja.

HUOMIO

Huomautus mahdollisesta vaarallisesta tilanteesta, joka voi aiheuttaa aineellisia vahinkoja.

Käyttötarkoitus

- Tämä laite on tarkoitettu vain kuivakäyttöön, laite ei sovellu nesteiden tai kos-
teiden aineiden imurointiin.
- Laite soveltuu kuivien, palavien, tervey-
delle haitallisten pölyjen imemiseen ko-
neista ja laitteista alueella 22, pöly-
luokassa M ja B1 standardin
EN 60 335–2–69 mukaan.
Rajoitus: Syöpää aiheuttavien aineiden
imeminen, paitsi puupölyn, ei ole sallit-
tua.
- Tämä laite soveltuu teollisuuskäyttöön.
- Kaikenlainen muu käyttö on epäasian-
mukaista.

Laitteessa olevat symbolit



Älä imuroi palonaiheuttajia!
Soveltu syttyvien pölyjen imu-
rointiin, pölyräjähdysluokat
alueella 22.



VAROITUS: Tämä laite sisältää terveydel-
le haitallisia pölyjä. Tyhjennyksen ja huol-
lon, mukaanlukien pölypussin poiston,
saavat tehdä vain asiantuntevat henkilöt,
jotka käyttävät sopivaa henkilökohtaista
suojavarustusta. Ei saa käynnistää, en-
nenkuin koko suodatusjärjestelmä on
asennettu ja ilmavirtauksen valvontalait-
teen toiminta on tarkastettu.

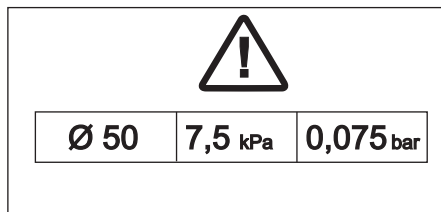


△ VAROITUS

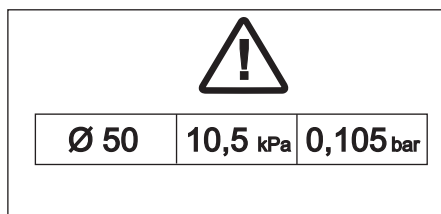
**Litistymisvaara imusäiliötä asennetta-
essa paikalleen ja lukittaessa sitä**

Älä missään tapauksessa pidä käsiäsi imu-
säiliön ja imurin välissä tai ohjauspulttien
läheisyydessä, kun lukitset säiliötä. Lukitse
imusäiliö painamalla lukitusvipua molem-
milla käsilläsi!

IV 60/27-1 M B1



IV 60/30 M B1



Imuletkun nimellisläpimitan ollessa 50 mm,
imualipaine ei saa alittaa annettua arvoa.
Jos imualipaine alittuu, laite on sammutet-
tava ja suodatin on puhdistettava.

Huomautus: Koska alipainetapauksessa
lukuarvo on negatiivinen, tarkoittaa alipai-
neen alitus painemittarin suurempaa, abso-
luuttista lukuarvoa.

Turvaohjeet

➔ Kytke laite pois päältä ja vedä virtapistoke irti, kun lopetat laitteen käytön.

⚠ VAARA

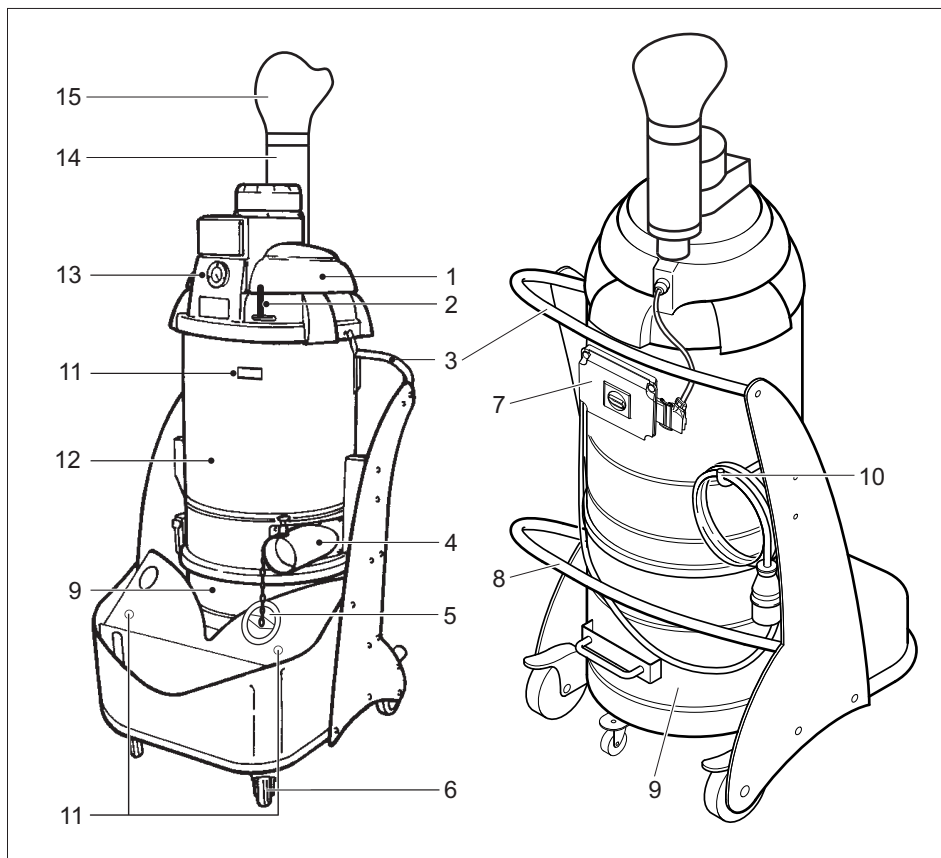
- Jos poistoilma palautetaan huoneeseen, huoneessa on oltava riittävä ilmanvaihtomäärä L . Vaadittujen raja-arvojen noudattamiseksi palautettu tilavuusvirta saa olla enintään 50% raikas ilman tilavuusvirrasta (huonetilavuus V_R x ilmanvaihtomäärä L_w). Ilman erityistä tuuletustoimenpidettä pätee: $L_w = 1h^{-1}$.
- Tämä laite sisältää terveydelle haitallista pölyä. Vain asianmukaisia suojavarusteita käyttävät asiantuntijat saavat suorittaa tyhjennys- ja huoltotoimenpiteet, mukaan lukien pölynkeruusäiliöiden poistamisen.
- Vain koulutettu henkilöstö saa käyttää laitetta, käsitellä aineita, joita sillä imuroidaan ja suorittaa keräytyneen aineen hävittämisen turvallisella menetelmällä.
- Roskasäiliö on tyhjennettävä tarvittaessa, kuitenkin myös jokaisen käytön jälkeen.
- Laki määrää käyttämään pölynkeruupussia.
- Älä käytä laitetta ilman täydellistä suodatusjärjestelmää.
- Jatkokaapelin käyttäminen ei ole sallittua.
- Asianmukaisessa/epäasianmukaisessa käytössä teollisuuspölynimurin osat (esim. puhallusaukko) voivat kuumetua jopa 116 °C asti.
- Ennen käyttöönottoa on tarkastettava maadoitusnauhan kunto, kiinnitys ja toimivuus säännöllisin välein
- Imurointi on sallittu vain kaikilla suodatinelementeillä, koska muuten imumootoria vaurioitetaan ja lisääntynyt hienopölyn ulospääsy aiheuttaa vaaraa terveydelle!
- Rakennetyypin 22 mukaiset laitteet soveltuvat palavan pölyn imurointiin alueella 22. Ne eivät sovellu liitettäväksi pölyä tuottaviin koneisiin.

- Rakennetyypin 22 mukaiset laitteet eivät sovellu korkean räjähdysriskin omaavien pölyjen tai nesteiden eikä palavien pölyjen ja nesteiden seoksien imurointiin.
- Käsiteltäviä materiaaleja koskevia turvallisuusmääräyksiä on noudatettava.
- Pölyräjähdysuojatut teollisuuspölynimurit eivät sovellu turvallisuusteknisesti räjähdysvaarallisten tai niihin (Saksan) räjähdyslain 1 §:n tarkoituksessa rinnastettavien aineiden, nesteiden sekä seosten imemiseen, jotka koostuvat palavista pölyistä ja nesteistä.

Hätätapauksessa

- ➔ Hätätapauksessa (esim. palavien materiaalien imemisen, oikosulun tai muun sähkövian yhteydessä) laite on kytkettävä pois päältä ja vedettävä virtapistoke irti.

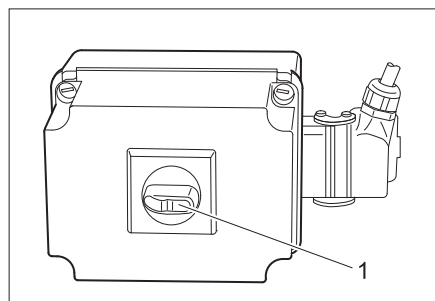
Laitteen osat



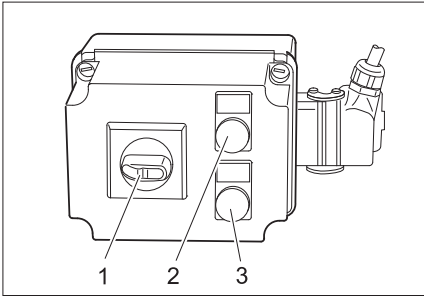
- 1 Imupää
- 2 Suodattimen puhdistusvipu
- 3 Kahva
- 4 Liitäntäistukka
- 5 Sulkuulppa
- 6 Ohjauksullat ja seisontajarru
- 7 Ohjauspulpetti
- 8 Imusäiliön vapautusvipu
- 9 Imusäiliö
- 10 Johdon säilytyskoukku
- 11 Imuputken pidin
- 12 Suodatinkammio
- 13 Painemittari
- 14 Äänenvaimennin
- 15 Hajotin

Hallintaelementit

IV 60/27-1 M B1



- 1 Kytin Päälle/Pois



- 1 Kytin Päälle/Pois
- 2 Merkkivalo "Verkkajännite päällä"
- 3 Merkkivalo „väärä pyörimissuunta“

Käyttöönotto

Huomautus: Pölyille, joiden sytytysenergia on alle 1 mJ, voi olla voimassa lisämääräyksiä.

- Aseta laite toiminta-asentoon ja varmista laite tarvittaessa seisontajarruilla.
- Työnnä imuletku imuletkuliitintään.
- Aseta haluttu lisävaruste imuletkun päähän.
- Varmista, että imusäiliö on asennettu oikein paikoilleen.

Sähköliitäntä

HUOMIO

Sähköliitännän suurinta sallittua verkkovastusta ei saa ylittää (katso tekniset tiedot). Jos ilmenee epäselvyyksiä koskien verkkoliitäntäsi käytettävissä olevaa verkkovastusta, ota yhteys energiansyöttöyhtiösi.

Käyttö

- Liitä laitteen pistoke verkkopistorasiin.
- Kytke laite päälle PÄÄLLE/POIS -kytkimellä.

⚠ VAROITUS

Imuroinnin aikana on vältettävä letkun keulaamista tai taittumista.

Imutehovalvonta

Laite on varustettu imutehovalvonnalla. Jos ilman nopeus imuletkussa (nimellisläpimitta 50 mm) laskee alle 20 m/s, painemittari näyttää seuraavaa arvoa:

- IV 60/27-1 M B1: 75 mbar (7,5 kPa)
- IV 60/30 M B1: 105 mbar (10,5 kPa)

Jotta ilman nopeus saavuttaisi taas arvon yli 20 m/s, sinun tulee tehdä seuraavat toimenpiteet:

- Kytke laite pois päältä PÄÄLLE/POIS PÄÄLTÄ -katkaisijalla.
- Heiluta suodattimen puhdistusvipua useaan kertaan edestakaisin.
- Tarkasta, ettei imuletku ja varusteet ole tukkeutuneet.

Jos nämä toimenpiteet eivät johda painenäytön pienenemiseen:

- Kytke laite pois päältä ja vaihda suodatin (katso kohta „Suodattimen vaihto/ uusinta“).

Käytön lopettaminen

- Kytke laite pois päältä PÄÄLLE/POIS PÄÄLTÄ -katkaisijalla.
- Poista varusteet ja huuhtele ne tarvittaessa vedellä ja kuivaa ne.

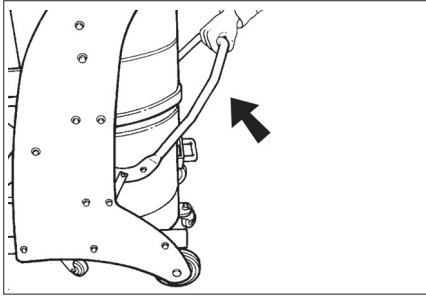
Huomautus: Tyhjennä ja puhdista imuri jokaisen käytön jälkeen ja aina, kun on tarpeen.

- Tyhjennä täysi imusäiliö (katso kappale "Imusäiliön tyhjentäminen").
- Puhdista laite sisältä ja ulkoa imuroimalla ja kostealla liinalla pyyhkimällä.
- Säilytä laite kuivassa tilassa ja suojaa se asiattomalta käytöltä.
- Laitteen puhtaaksi imemiseen on käytettävä vähintään saman tai paremman luokituksen omaavaa imuria.

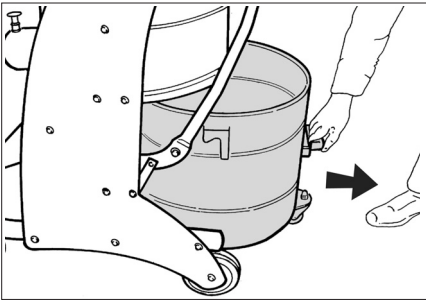
Imusäiliön tyhjentäminen

Tarkasta imusäiliö säännöllisesti, jotta se ei täyty liikaa. Imusäiliön täytyminen riippuu imuroidun materiaalin määrästä ja laadusta.

- Sammuta laite ja lukitse ohjausrullien seisontajarrut.



- Avaa imusäiliön lukitus nostamalla sitä ylöspäin (katso kuva).



- Poista imusäiliö laitteesta kahvan avulla vetämällä.

Huomautus: Imuroskasäiliö on tyhjennettävä, kun sen sisältö on noin 3 cm säiliön yläreunan alapuolella.

- Tyhjennä imusäiliö ja asenna se takaisin paikoilleen laitteeseen päivävästäisessä järjestyksessä.

Pölynkeruupussi

Laitteen pölyttömän tyhjentämisen mahdollistamiseksi, roskasäiliöön laitettava pölynkeruupussi:

- Aseta pölynkeruupussi roskasäiliöön huolellisesti säiliön reunoja myötäillen.
 → Taita pussin reunat roskasäiliön reunojen yli alaspäin.
 → Aseta roskasäiliö laitteeseen.
 → Sulje pölypussi käytön jälkeen ja poista se roskasäiliöstä.
 → Hävitä pölynkeruupussi sisältöineen voimassaolevien lakiperusteisten määräysten mukaisesti.

Kuljetus

△ VARO

Loukkaantumis- ja vahingoittumisvaara! Huomioi kuljetettaessa laitteen paino.

- Kun kuljetat laitetta ajoneuvoissa, varmista laite liukumisen ja kaatumisen varalta kulloinkin voimassa olevien ohjesääntöjen mukaisesti.

Seuraavat toimenpiteet on suoritettava, jotta laitetta voi kuljettaa pölyttömästi:

- Pistä sulkutulppa tiukasti imuliitántään.
 → Kohota lukitusta ja työnnä sulkutulppa vasteseen asti.

Säilytys

△ VARO

Loukkaantumis- ja vahingoittumisvaara! Huomioi säilytettäessä laitteen paino.

Tätä laitetta saa säilyttää vain sisätiloissa.

Hoito ja huolto

△ VAARA

Virtapistoke on vedettävä irti pistorasiasta ennen kaikkia laitteeseen kohdistuvia töitä.

Pölyä poistavat koneet ovat (Saksan) BGV A1:n mukaan vaarojen estämiseen tai poistamiseen tarkoitettuja turvalaitteita.

- Kun käyttäjän on laitteen huoltamista varten, purettava, puhdistettava ja huollettava se, on työ suoritettava mikäli mahdollista siten, että siitä ei aiheudu vaaraa huoltohenkilöstölle eikä sivullisille. Sopivat varotoimenpiteet sisältävät myrkyjen poiston ennen laitteen purkamista osiin. Ryhdy toimenpiteisiin paikalla suodatettua pakkoilmanpoistoa varten siellä, missä laite puretaan osiin, huoltoaikan puhdistusta ja henkilökunnan sopivaa suojaa varten.
- Laitteen ulkopuolelta on poistettava myrkyt pölynimumenetelmällä ja pyyhittävä puhtaaksi tai käsiteltävä tiivistysaineella, ennen kuin se otetaan vaarallisuudelta alueelta. Kaikki laitteenosat on katsottava likaantuneiksi, kun ne poistetaan vaarallisuudelta alueelta.

- Huolto- ja korjaustöiden suorittamisen yhteydessä on hävitettävä kaikki likaantuneet esineet, joita ei voida tyydyttävästi puhdistaa. Tällaiset esineet on hävitettävä tiiviissä pussissa yhtäpitävästi voimassa olevien määräysten kanssa, jotka koskevat tällaisten jätteiden hävittämistä.
- Imuaukko on suljettava laitteen kuljetuksen ja huollon ajaksi sulkutulpalla.

⚠ **VAROITUS**

Vaarojen välttämiseen tarkoitetut turvalaitteet on huollettava säännöllisesti. Tämä tarkoittaa, valmistajan tai opastuksen saaneen henkilön on tarkastettava vähintään kerran vuodessa turvalaitteiden turvallisuusteknisesti moitteeton toimivuus, esim. laitteen tiiviys, suodattimen vaurioituminen, valvontalaitteiden toiminta.

- Yksinkertaiset huolto- ja hoitotyöt voi tehdä itse.
- Laitteen pinta ja säiliön sisäpuoli on puhdistettava säännöllisesti kostealla liinalla.

⚠ **VAARA**

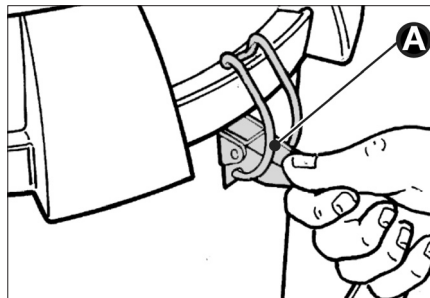
Terveydelle haitallisen pölyn aiheuttama vaara terveydelle. Huoltotöissä (esim. suodattimen vaihto) on käytettävä hengityssuojamaskia P2 tai parempaa ja kertakäyttövaatetusta.

Suodattimien puhdistus

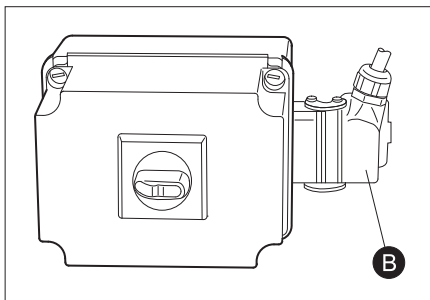
- Kytke laite pois päältä PÄÄLLE/POIS PÄÄLTÄ -katkaisijalla.
- Heiluta suodattimen puhdistusvipua useaan kertaan edestakaisin.

Suodattimen vaihto

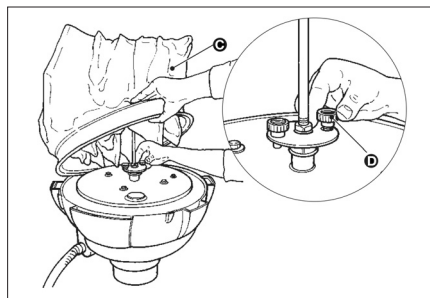
- Kytke laite pois päältä PÄÄLLE/POIS PÄÄLTÄ -katkaisijalla sekä irrota laite verkkopistokkeesta.



- Avaa lukitukset (A) kummallakin puolella.



- Irrota pistokkeen (B) lukitus ja vedä pistoke ulos.
- Ota imupää pois. Huomioi, että verkko-kaapelia ei vahingoiteta.



- Kohota suodatinta (C) ja irrota molemmat ruuvit (D). Poista suodatin.
- Löysää kiinnittimet ja irrota suodatin patruunasta.
- Laita suodatin heti poistamisen jälkeen mukana toimitettuun pussiin ja sulje pussi.
- Hävitä käytetty suodatin pölytiivisti suljetussa pussissa lakisääteisten määräysten mukaisesti.

- Poista kerääntynyt lika puhdasilmapuolelta.
- Aseta uusi suodatin paikoilleen päinvastaisessa järjestyksessä ja lukitse se.

Häiriöapu

⚠ VAARA

Virtapistoke on vedettävä irti pistorasiasta ennen kaikkia laitteeseen kohdistuvia töitä.

⚠ VAARA

Anna asiantuntijan suorittaa kaikki sähkö-osa koskevat tarkastukset ja työt.

Huomautus: Häiriön esiintyessä (esim. suodattimen repeytyminen) laite on heti kytkettävä pois päältä. Ennen uutta käyttämistä häiriön aiheuttaja on poistettava.

Moottori (imuturbiini) ei lähde käyntiin

Ei sähköjännitettä.

- Tarkasta virransyötön pistorasia ja su-lake.
- Tarkasta laitteen verkkokaapeli ja verkkopistoke.

Moottorisuoja on lauennut.

- Käännä kytkin takaisin.

Imukyky vähenee vähitellen

Suodatin, suulake, imuletku tai imuputki tukkeutunut.

- Tarkasta, puhdista varusteet. Puhdista suodatin.

Pöly pääsee ulos imuvaiheessa

Suodatin ei ole oikein kiinnitetty tai se on viallinen.

- Tarkasta suodattimen kiinnitys tai vaihda suodatin.

Painemittarin näyttämä ei ole asianmukainen

Suodatin on tukossa.

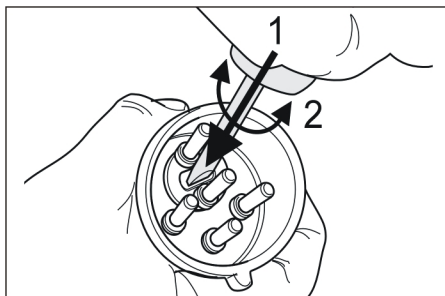
- Kytke laite pois päältä, puhdista suodatin.

Häiriönäyttö IV 60/30 M B1

Merkkivalo "Verkkojännite" palaa.

Verkkopistoke on pistorasiassa ja verkkojännite on päällä.

Merkkivalo "Väärä pyörimissuunta" palaa



- Imumoottori käy väärään suuntaan, vaihda napaisuus pistokkeessa.

Asiakaspalvelu

Jos häiriötä ei voida poistaa, laite täytyy tarkastuttaa asiakaspalvelussa.

Takuu

Kussakin maassa ovat voimassa valtuuttamamme myyntiorganisaation julkaisemat takuuehdot. Materiaali- ja valmistusvirheitä aiheutuvat virheet laitteessa korjaamme takuuaikana maksutta. Takuutapauksessa ota yhteys ostotositteen kanssa jälleenmyyjään tai lähimpään valtuutettuun huoltoon.

Varusteet ja varaosat

⚠ VAARA

Käytä vain valmistajan hyväksymiä lisävarusteita rakennetyypin 22 käyttämiseen. Muiden lisävarusteosien käyttäminen voi aiheuttaa räjähdysvaaran.

- Vain sellaisten lisävarusteiden ja varaosien käyttö on sallittua, jotka valmistaja on hyväksynyt. Alkuperäiset lisävarusteet ja varaosat takaavat, että laitetta voidaan käyttää turvallisesti ja häiriöttömästi.

- Tärkeimpien osien varaosaluettelo löytyy tämän käyttöohjeen lopusta.
- Saat lisätietoja varaosista osoitteesta www.karcher.fi, osiosta Huolto.

| Varusteet | Tilausnro |
|---|-------------------|
| Suodatin | 6.904-342.0 |
| Pölynkeruupussi | 6.904-348.0 |
| Varusteet | Tilausnro DN51 |
| Imuletku, PU, 5m | 6.906-786.0 |
| Imuletku, PU, 10m | 6.906-788.0 |
| Imuletku, muovia, 5m | 6.906-791.0 |
| Imuletku, muovia, 10m | 6.906-787.0 |
| Imuletku, kuminen, 5m | 6.906-789.0 |
| Imuletku, metallinen, 5m | 6.906-784.0 |
| Imusuulake, kuminen | 6.902-146.0 |
| Imusuulake, muovia | 6.906-773.0 |
| Imusuulake, kartiomainen | 6.906-764.0 |
| Rakosuulake, muovia | 6.906-768.0 |
| Rakosuulake, ruostumaton teräs | 6.906-771.0 |
| Kahvakäyrä, ruostumaton teräs | 6.906-767.0 |
| Imuputki, ruostumaton teräs (tarvitaan 2 kpl) | 6.906-766.0 |
| Lattiasuulake, 370mm | 6.906-814.0 |
| Lattiasuulake, 500mm | 4.130-412.0 |
| Lattiasuulake, 500mm, raskas versio | 6.906-793.0 |
| Lattiasuulake, harja poikittain, 370mm | 6.906-797.0 |
| Lattiasuulake, pyöröharja | 6.906-798.0 |
| Kolmiosuulake | 6.906-796.0 |
| Raavin- ja kaavinsuulake | 6.906-770.0 |
| Rakosuulake, taivutettu, ruostumaton teräs | 6.906-831.0 |
| Yhdysholkki | 6.906-799.0 |
| Imuliitin | 6.789-003.0 |
| Ruostumaton terässäiliö, 60 litraa | 4.070-837.0 |
| Säiliö, 60 litraa, antrasiitti | 6.394-821.0 |

EU-standardinmukaisuustodistus

Vakuutamme, että alla mainitut tuotteet vastaavat suunnittelultaan ja rakenteeltaan sekä valmistustavaltaan EU-direktiivien asiansanomaisia turvallisuus- ja terveysvaatimuksia. Jos tuotteeseen/tuotteisiin tehdään muutoksia, joista ei ole sovittu kanssamme, tämä vakuutus ei ole enää voimassa.

Tuote: Kuivaimuri

Tyyppi: 1.573-xxx

Yksiselitteiset EU-direktiivit

2006/42/EY (+2009/127/EY)

2004/108/EY

94/9/EY

Sovelletut harmonisoidut standardit

EN 55014-1: 2006+A1: 2009+A2: 2011

EN 55014-2: 1997+A1: 2001+A2: 2008

EN 60335-1

EN 60335-2-69

EN 61000-3-2: 2006+A1: 2009+A2: 2009

EN 61000-3-11: 2000

Sovelletut kansalliset standardit

-


Merkintä

Ex II 3D 116 °C

5.957-823

Allekirjoittaneet toimivat yrityksen johton puolesta ja sen valtuuttamina.


H. Jenner
CEO


S. Reiser
Head of Approbation

Dokumentointivaltuutettu:

S. Reiser

Alfred Kärcher GmbH & Co. KG

Alfred-Kärcher-Str. 28 - 40

71364 Winnenden (Germany)

Puh.: +49 7195 14-0

Faksi: +49 7195 14-2212

Winnenden, 2015/03/01

Tekniset tiedot

| | | IV 60/27-1 M B1 | IV 60/30 M B1 |
|--|-----------------------------|------------------|------------------|
| Verkköjännite | V | 220-240 | 400 |
| Taajuus | Hz | 1~ 50 | 3~ 50 |
| Teho | W | 2700 | 3000 |
| Sulake (hidas) | A | 16 | -- |
| Suurin sallittu verkkovastus | Ohmia | 0.361+j0.198 | -- |
| Säiliön tilavuus | l | 60 | 60 |
| Ilmamäärä | l/s | 56 | 58 |
| Alipaine * paineenrajoitusventtiilin kanssa | kPa (mbar) | 17,5 (175) | 22,0 (220) |
| Suodatinpinta | m ² | 1,8 | 1,8 |
| Sytytyssuojatyyppi | -- | ⊕ II 3D 116 °C | ⊕ II 3D 116 °C |
| Kotelointiluokka | -- | I | I |
| Suojatyyppi | -- | IP54 | IP54 |
| Imuletkuliitäntä | Nimellissisä- halkaisija | 51 | 51 |
| Imuletkun pituus | m | 5 | 5 |
| Pituus x leveys x korkeus | mm | 920 x 640 x 1820 | 870 x 640 x 1820 |
| Tyypillinen käyttöpaino | kg | 100 | 90 |
| Ulkoilman lämpötila | °C | -10...+40 | -10...+40 |
| Suhteellinen ilmankosteus | % | 30...90 | 30...90 |
| Mitatut arvot EN 60335-2-69 mukaisesti | | | |
| Äänenpainetaso L _{pA} | dB(A) | 71 | 75 |
| Epävarmuus K _{pA} | dB(A) | 1 | 1 |
| Käsi-käsivarsi värinäarvo | m/s ² | <2,5 | <2,5 |
| Epävarmuus K | m/s ² | 0,2 | 0,2 |

| | | |
|--------------------------|-------------------------------|---------------|
| Verkkokaapeli | H07RN-F 3x2,5 mm ² | |
| | Osa-nro | Johdon pituus |
| EU IV 60/27-1 M B1 | 6.649-323.0 | 8 m |
| Verkkokaapeli | H07RN-F 4x2,5 mm ² | |
| | Osa-nro | Johdon pituus |
| EU IV 60/30 M B1 | 6.649-317.0 | 8 m |



Πριν χρησιμοποιήσετε τη συσκευή σας για πρώτη φορά, διαβάστε αυτές τις πρωτότυπες οδηγίες χρήσης, ενεργήστε σύμφωνα με αυτές και κρατήστε τις για μελλοντική χρήση ή για τον επόμενο ιδιοκτήτη.

- Πριν από την πρώτη χρήση διαβάστε οπωσδήποτε τις υποδείξεις ασφαλείας αρ. 5.956-249!
- Η μη τήρηση των οδηγιών χρήσης, καθώς και των υποδείξεων ασφαλείας, μπορεί να προκαλέσει βλάβες στη συσκευή ή κινδύνους για τον χρήστη ή άλλα άτομα.
- Σε περίπτωση βλαβών κατά τη μεταφορά ειδοποιήστε αμέσως τον αντιπρόσωπό σας.

Πίνακας περιεχομένων

| | | |
|---|----|----|
| Προστασία περιβάλλοντος . . . | EL | 1 |
| Διαβάθμιση κινδύνων | EL | 1 |
| Χρήση σύμφωνα με τους κανονισμούς | EL | 2 |
| Σύμβολα στη συσκευή. | EL | 2 |
| Υποδείξεις ασφαλείας | EL | 3 |
| Στοιχεία συσκευής | EL | 4 |
| Έναρξη λειτουργίας. | EL | 5 |
| Χειρισμός | EL | 5 |
| Απενεργοποίηση | EL | 5 |
| Μεταφορά | EL | 6 |
| Αποθήκευση | EL | 6 |
| Φροντίδα και συντήρηση. | EL | 7 |
| Αντιμετώπιση βλαβών. | EL | 8 |
| Εγγύηση | EL | 9 |
| Εξαρτήματα και ανταλλακτικά | EL | 9 |
| Δήλωση Συμμόρφωσης των Ε.Κ. | EL | 10 |
| Τεχνικά χαρακτηριστικά | EL | 11 |

Προστασία περιβάλλοντος



Τα υλικά συσκευασίας είναι ανακυκλώσιμα. Μην πετάτε τις συσκευασίες στα οικιακά απορρίμματα, αλλά σε ειδικό σύστημα επαναχρησιμοποίησης.



Οι παλιές συσκευές περιέχουν ανακυκλώσιμα υλικά, τα οποία θα πρέπει να μεταφέρονται σε σύστημα επαναχρησιμοποίησης. Οι μπαταρίες, τα λάδια και παρόμοια υλικά δεν επιτρέπεται να καταλήγουν στο περιβάλλον. Για το λόγο αυτόν η διάθεση παλιών συσκευών πρέπει να γίνεται σε κατάλληλα συστήματα συλλογής.

Υποδείξεις για τα συστατικά (REACH)

Ενημερωμένες πληροφορίες για τα συστατικά μπορείτε να βρείτε στη διεύθυνση:

www.kaercher.com/REACH

Διαβάθμιση κινδύνων

⚠ ΚΙΝΔΥΝΟΣ

Για άμεσα επαπειλούμενο κίνδυνο, ο οποίος μπορεί να οδηγήσει σε σοβαρό τραυματισμό ή θάνατο.

⚠ ΠΡΟΕΙΔΟΠΟΙΗΣΗ

Για ενδεχόμενη επικίνδυνη κατάσταση, η οποία μπορεί να οδηγήσει σε σοβαρό τραυματισμό ή θάνατο.

⚠ ΠΡΟΣΟΧΗ

Υπόδειξη για μια ενδεχομένως επικίνδυνη κατάσταση, η οποία μπορεί να οδηγήσει σε ελαφρό τραυματισμό.

ΠΡΟΣΟΧΗ

Υπόδειξη για μια δυνητικά επικίνδυνη κατάσταση, η οποία μπορεί να έχει ως συνέπεια υλικές ζημιές.

Χρήση σύμφωνα με τους κανονισμούς

- Η παρούσα συσκευή προορίζεται αποκλειστικά για στεγνή χρήση και δεν ενδείκνυται για την αναρρόφηση υγρών ή υλικών με μεγάλη περιεκτικότητα σε υγρασία.
- Η συσκευή ενδείκνυται για την αναρρόφηση ξηρής, εύφλεκτης και βλαβερής για την υγεία σκόνης σε μηχανές και συσκευές στη Ζώνη 22 κατηγορίας σκόνης επιπέδου M και B1 κατά EN 60 335–2–69.
Περιορισμοί: Δεν επιτρέπεται η αναρρόφηση καρκινογόνων ουσιών, με την εξαίρεση της σκόνης ξύλου.
- Η συσκευή αυτή είναι κατάλληλη για βιομηχανική χρήση.
- Κάθε είδους διαφορετική χρήση θεωρείται ως μη ενδεδειγμένη.

Σύμβολα στη συσκευή



Μην αναρροφάτε αναφλέξιμα υλικά! Κατάλληλο για αναρρόφηση εύφλεκτης σκόνης στις κατηγορίες εκρήξιμης σκόνης της ζώνης 22.



ΠΡΟΕΙΔΟΠΟΙΗΣΗ: Η συσκευή αυτή περιέχει σκόνες βλαβερές για την υγεία. Η εκκένωση και συντήρηση, συμπεριλαμβανομένης της αφαίρεσης της σακούλας σκόνης, επιτρέπεται να εκτελούνται από ειδικευμένο άτομο που φορά κατάλληλο προστατευτικό εξοπλισμό. Να μην τίθεται σε λειτουργία πριν της εγκατάστασης ολόκληρου του συστήματος φίλτρου και τον έλεγχο του ρεύματος όγκου.

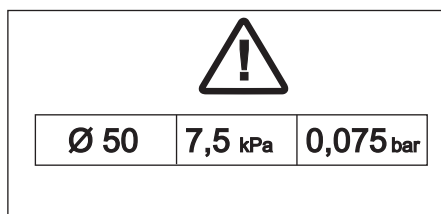


Δ ΠΡΟΕΙΔΟΠΟΙΗΣΗ

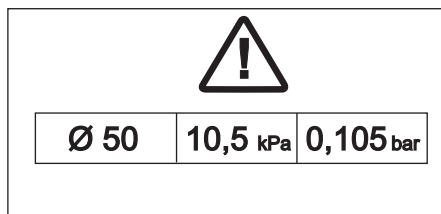
Κίνδυνος σύνθλιψης κατά τη χρήση και το σφράγισμα του κάδο

Κατά το σφράγισμα, μην τοποθετείτε ποτέ τα χέρια σας ανάμεσα στον κάδο και τον αναρροφητήρα ή κοντά στους κοχλίες οδήγησης. Ασφαλίστε τον κάδο, χρησιμοποιώντας τον αντίστοιχο μοχλό και με τα δύο χέρια!

IV 60/27-1 M B1



IV 60/30 M B1



Σε περίπτωση σωλήνα αναρρόφησης με ονοματικό πλάτος 50mm, η υποπίεση αναρρόφησης δεν πρέπει να είναι χαμηλότερη από την ενδεδειγμένη τιμή. Εάν η πίεση αναρρόφησης βρίσκεται κάτω από το αποδεκτό όριο, η συσκευή πρέπει να απενεργοποιηθεί και το φίλτρο να καθαριστεί.

Υπόδειξη: Επειδή η υποπίεση αναρρόφησης έχει αρνητική αριθμητική τιμή, η πτώση της τιμής αυτής κάτω των προβλεπόμενων ορίων ισοδυναμεί με μεγαλύτερη απόλυτη τιμή στο μανόμετρο.

Υποδείξεις ασφαλείας

➔ Απενεργοποιήστε τη συσκευή μετά το πέρας της εργασίας και βγάλτε το φιλτράρισμα από την πρίζα.

⚠ ΚΙΝΔΥΝΟΣ

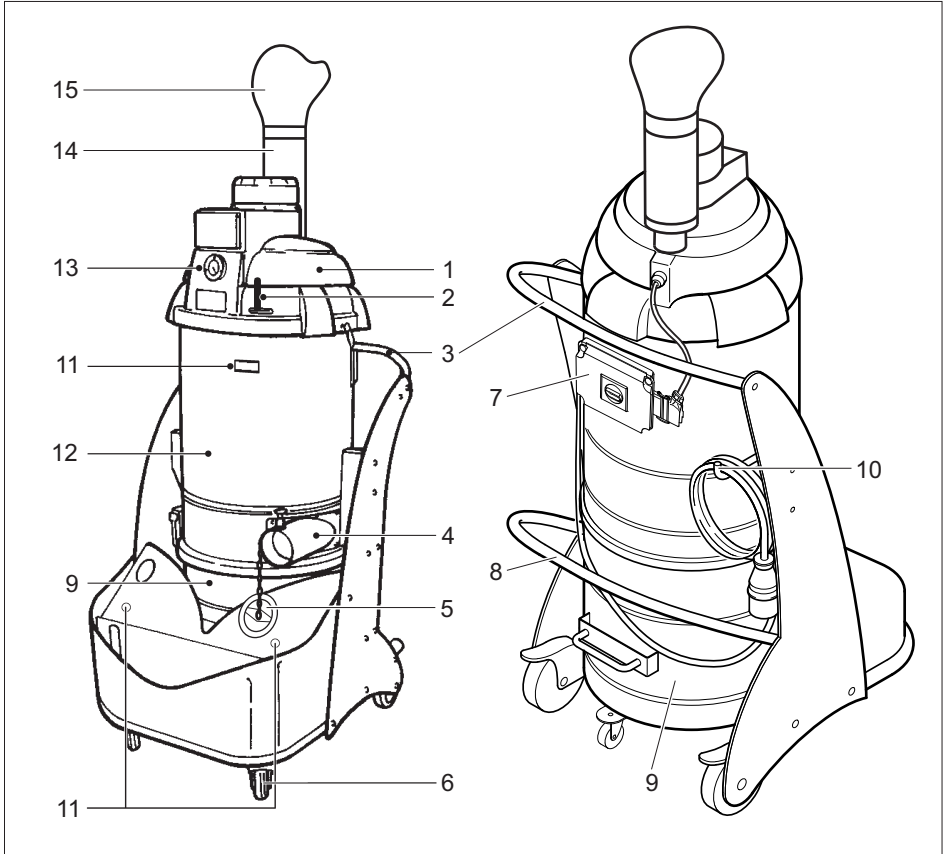
- Εάν ο ανακυκλούμενος αέρας επιστρέφει στο χώρο, τότε πρέπει να υπάρχει επαρκές ποσοστό ανανέωσης αέρα L . Προκειμένου να τηρούνται οι απαραίτητες οριακές τιμές, η ογκομετρική παροχή επιστροφής επιτρέπεται να ανέρχεται το ανώτερο στο 50% της ογκομετρικής παροχής φρέσκου αέρα (όγκος χώρου V_R x ποσοστό ανανέωσης αέρα L_w). Χωρίς ιδιαίτερα μέτρα αερισμού ισχύει: $L_w = 1h^{-1}$.
- Η συσκευή αυτή περιέχει σκόνη βλαβερή για την υγεία. Οι εργασίες εκκένωσης και συντήρησης, συμπεριλαμβανομένης της αφαίρεσης των κάδων συλλογής σκόνης, επιτρέπεται να γίνονται μόνο από εξειδικευμένο προσωπικό, το οποίο φοράει τον κατάλληλο προστατευτικό εξοπλισμό.
- Χρήση της συσκευής και των υλικών, για τα οποία χρησιμοποιείται, συμπεριλαμβανομένης της ασφαλούς διάθεσης των αναρροφούμενων υλικών μόνον από εκπαιδευμένο προσωπικό.
- Ο κάδος απορριμμάτων πρέπει να αδειάζει όταν είναι απαραίτητο, καθώς και έπειτα από κάθε χρήση.
- Η χρήση μιας σακούλας συλλογής σκόνης επιβάλλεται από τη νομοθεσία.
- Μην χρησιμοποιείτε τη συσκευή χωρίς το πλήρες σύστημα φιλτραρίσματος.
- Δεν επιτρέπεται η χρήση καλωδίου προέκτασης.
- Κατά την ενδεδειγμένη/μη ενδεδειγμένη χρήση τους, ορισμένα τμήματα (π.χ. το στόμιο εκφύσησης) της βιομηχανικής ηλεκτρικής σκούπας μπορούν να αναπτύξουν θερμοκρασίες έως 116°C .
- Πριν από την ενεργοποίηση και σε τακτά χρονικά διαστήματα πρέπει να ελέγχετε εάν η λωρίδα γείωσης βρίσκεται σε καλή κατάσταση, είναι στερεωμένη σωστά και λειτουργεί καλά.

- Η αναρρόφηση πρέπει να γίνεται με όλα τα στοιχεία φιλτραρίσματος εγκατεστημένα, διότι διαφορετικά θα προκληθεί βλάβη στον κινητήρα αναρρόφησης με κίνδυνο για την υγεία λόγω αυξημένης εξαγωγής λεπτής σκόνης!
- Οι συσκευές κατασκευαστικού τύπου 22 δεν ενδείκνυται για αναρρόφηση εύφλεκτης σκόνης στη Ζώνη 22. Δεν είναι κατάλληλες για σύνδεση σε μηχανήματα που παράγουν σκόνη.
- Οι συσκευές κατασκευαστικού τύπου 22 δεν ενδείκνυται για την αναρρόφηση έντονα εκρηκτικής σκόνης ή υγρών, καθώς και για μείγματα εύφλεκτης σκόνης και υγρών.
- Λαμβάνετε υπόψη τους εφαρμοστέους κανόνες ασφαλείας για τα υπό επεξεργασία υλικά.
- Οι ηλεκτρικές σκούπες βιομηχανικής χρήσης με προστασία από έκρηξη σκόνης από πλευράς τεχνικής ασφάλειας δεν ενδείκνυται για απορρόφηση ή αναρρόφηση εκρήξιμων ή παρόμοιων υλικών υπό την έννοια του άρθρου § 1 SprengG, υγρών καθώς και μιγμάτων εύφλεκτης σκόνης με υγρά.

Σε περίπτωση εκτάκτου ανάγκης

- ➔ Σε περίπτωση εκτάκτου ανάγκης (π.χ. κατά την απορρόφηση εύφλεκτων υλικών, βραχυκύκλωμα ή άλλη ηλεκτρολογική βλάβη) απενεργοποιήστε τη συσκευή και βγάλτε την από την πρίζα.

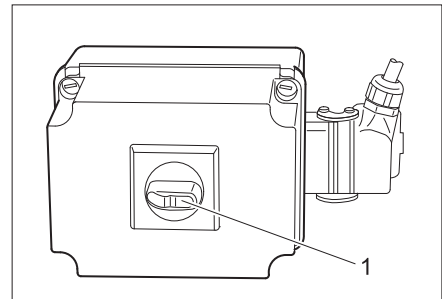
Στοιχεία συσκευής



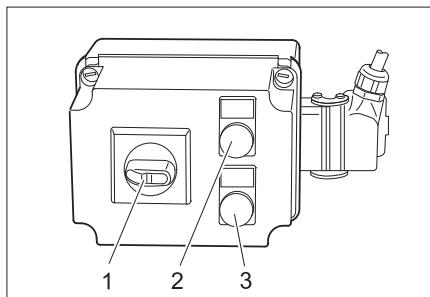
- 1 Κεφαλή αναρρόφησης
- 2 Μοχλός καθαρισμού φίλτρου
- 3 Λαβή
- 4 Ρευματοδότες τροφοδοσίας
- 5 Βιδωτή καλύπτρα
- 6 Τροχοί με φρένο ακινητοποίησης
- 7 Κονσόλα χειρισμού
- 8 Μοχλός απασφάλισης κάδου
- 9 Κάδος
- 10 Άγκιστρο φύλαξης καλωδίου
- 11 Στήριγμα σωλήνα αναρρόφησης
- 12 Θάλαμος φίλτρου
- 13 Μανόμετρο
- 14 Σιγαστήρας
- 15 Διαχυτήρας

Στοιχεία χειρισμού

IV 60/27-1 M B1



- 1 Διακόπτης ενεργοποίησης/απενεργοποίησης (On/Off)



- 1 Διακόπτης ενεργοποίησης/απενεργοποίησης (On/Off)
- 2 Ενδεικτική λυχνία "Τάση δικτύου ενεργή"
- 3 Ενδεικτική λυχνία "Λανθασμένη κατεύθυνση περιστροφής"

Έναρξη λειτουργίας

Υπόδειξη: Για σκόνες με ενέργεια ανάφλεξης μικρότερη από 1mJ μπορεί να ισχύουν πρόσθετοι κανόνες..

- Τοποθετήστε τη συσκευή σε θέση εργασίας και, εάν χρειάζεται, ασφαλίστε την με το φρένο ακινητοποίησης.
- Εισάγετε τον ελαστικό σωλήνα αναρρόφησης στον αντίστοιχο σύνδεσμο.
- Τοποθετήστε τα επιθυμητά εξαρτήματα στον ελαστικό σωλήνα αναρρόφησης.
- Βεβαιωθείτε ότι ο κάδος είναι σωστά τοποθετημένος.

Ηλεκτρολογικές συνδέσεις

ΠΡΟΣΟΧΗ

Δεν επιτρέπεται η υπέρβαση της μέγιστης επιτρεπόμενης αντίστασης δικτύου στο σημείο ηλεκτρικής σύνδεσης (βλ. τεχνικά χαρακτηριστικά). Εάν δεν είστε βέβαιοι για την αντίσταση δικτύου στο σημείο σύνδεσης, επικοινωνήστε με την εταιρεία ηλεκτροδότησης.

Χειρισμός

- Βάλτε το φις της συσκευής στην πρίζα του δικτύου παροχής ρεύματος.
- Θέστε σε λειτουργία τη συσκευή με το διακόπτη ON/OFF.

Δ ΠΡΟΕΙΔΟΠΟΙΗΣΗ

Κατά τη διαδικασία αναρρόφησης, αποφύγετε να ξετυλίγετε ή να τσακίζετε τον ελαστικό σωλήνα.

Παρακολούθηση αναρροφητικής ισχύος

Η συσκευή είναι εξοπλισμένη με σύστημα παρακολούθησης αναρροφητικής ισχύος. Εάν η ταχύτητα του αέρα στον ελαστικό σωλήνα αναρρόφησης (ονομαστικό πλάτος 50 mm) μειωθεί κάτω από 20 m/s, το μανόμετρο θα εμφανίσει την ακόλουθη ένδειξη πίεσης:

- IV 60/27-1 M B1: 75 mbar (7,5 kPa)
- IV 60/30 M B1: 105 mbar (10,5 kPa)

Για να επαναφέρετε την απαιτούμενη ταχύτητα αέρα άνω των 20 m/s, εκτελέστε τις ακόλουθες ενέργειες:

- Απενεργοποιήστε το φίλτρο από το διακόπτη ON/OFF.
- Μετακινήστε πολλές φορές πέρα δώθε το μοχλό καθαρισμού του φίλτρου.
- Ελέγξτε εάν ο εύκαμπτος σωλήνας αναρρόφησης και το πρόσθετο εξάρτημα είναι βουλωμένα.

Εάν αυτές οι κινήσεις δεν μειώσουν επαρκώς την ένδειξη πίεσης:

- Απενεργοποιήστε τη συσκευή και αντικαταστήστε το φίλτρο (βλ. κεφάλαιο "Αλλαγή/αντικατάσταση φίλτρου").

Απενεργοποίηση

- Απενεργοποιήστε το φίλτρο από το διακόπτη ON/OFF.
- Αποσυναρμολογήστε το εξάρτημα και, εάν απαιτείται, ξεπλύνετε το με νερό και στεγνώστε το.

Υπόδειξη: Μετά από κάθε χρήση αδειάζετε και καθαρίζετε την ηλεκτρική σκούπα, καθώς και όταν είναι αναγκαίο.

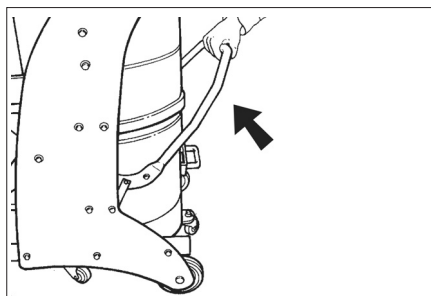
- Αδειάστε τον κάδο (βλ. κεφάλαιο "Αδειασμα κάδου").
- Καθαρίστε τη συσκευή εσωτερικά και εξωτερικά με αναρρόφηση και σκούπιμα με ένα υγρό πανί.

- Τοποθετήστε τη συσκευή σε στεγνό χώρο και ασφαλίστε την ώστε να μην μπορεί να χρησιμοποιηθεί από αναρμόδια άτομα.
- Κατά την αναρρόφηση στη συσκευή πρέπει να χρησιμοποιείται μία σκούπα τουλάχιστον ίδιας ή καλύτερης ταξινόμησης.

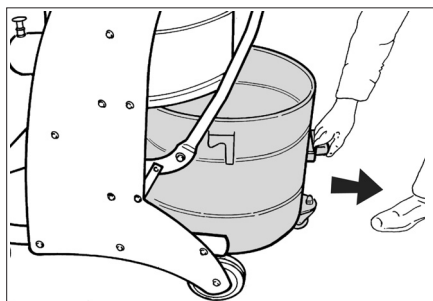
Αδειασμα κάδου

Ανάλογα με το είδος και την ποσότητα του αναρροφώμενου υλικού, ελέγχετε τακτικά τον κάδο, για να αποφύγετε την υπερπλήρωση.

- Απενεργοποιήστε τη συσκευή και ασφαλίστε τον τροχό οδήγησης με το φρένο ακινητοποίησης.



- Ανοίξτε προς τα πάνω το μάνταλο του κάδου (βλ. σχεδιάγραμμα).



- Τραβήξτε τον κάδο έξω από τη συσκευή, χρησιμοποιώντας τη λαβή που προορίζεται για αυτό το σκοπό.

Υπόδειξη: Το δοχείο ρύπων πρέπει να αδειάζει, όταν είναι γεμάτο έως περ. 3 εκ. κάτω από το άνω χείλος του.

- Αδειάστε τον κάδο και επανατοποθετήστε τον στη συσκευή, εκτελώντας τα ίδια βήματα με αντίστροφη σειρά.

Σακούλα συλλογής σκόνης

Για το αδειασμα της συσκευής χωρίς εκπομπή σκόνης, στον κάδο απορριμμάτων πρέπει να τοποθετηθεί μια σακούλα συλλογής σκόνης:

- Τοποθετήστε τη σακούλα συλλογής σκόνης στον κάδο, φροντίζοντας να εφάπτεται σωστά στα τοιχώματα του κάδου.
- Αναστρέψτε προς τα έξω το χείλος της σακούλας επάνω στο άκρο του κάδου απορριμμάτων.
- Τοποθετήστε τον κάδο απορριμμάτων στη συσκευή.
- Μετά το πέρας των εργασιών, κλείστε καλά τη σακούλα συλλογής σκόνης και αφαιρέστε την από τον κάδο απορριμμάτων.
- Διαθέστε στα απορρίμματα τη σακούλα συλλογής σκόνης μαζί με το περιεχόμενό της σύμφωνα με τις ισχύουσες νομικές διατάξεις.

Μεταφορά

⚠ ΠΡΟΣΟΧΗ

Κίνδυνος τραυματισμού και βλάβης! Κατά τη μεταφορά λάβετε υπόψη το βάρος της συσκευής.

- Κατά τη μεταφορά με οχήματα, ασφαλίστε τη συσκευή έναντι ενδεχόμενης ολίσθησης και ανατροπής, σύμφωνα με τις εκάστοτε ισχύουσες κατευθυντήριες οδηγίες.

Για τη μεταφορά του μηχανήματος χωρίς σκόνης πρέπει να λαμβάνονται τα ακόλουθα προστατευτικά μέτρα:

- Εφαρμόστε τη βιδωτή καλύπτρα ακριβώς στην υποδοχή αναρρόφησης.
- Ανασηκώστε το άγκιστρο και ωθήστε τη βιδωτή καλύπτρα ως το τέρμα.

Αποθήκευση

⚠ ΠΡΟΣΟΧΗ

Κίνδυνος τραυματισμού και βλάβης! Κατά την αποθήκευση λάβετε υπόψη το βάρος της συσκευής.

Η συσκευή αυτή μπορεί να αποθηκεύεται μόνο σε εσωτερικούς χώρους.

Φροντίδα και συντήρηση

⚠ ΚΙΝΔΥΝΟΣ

Πριν από όλες τις εργασίες στη συσκευή, απενεργοποιήστε τη συσκευή και τραβήξτε το φως από την πρίζα.

Οι μηχανές ελέγχου σκόνης είναι συστήματα ασφαλείας για την πρόληψη ή αποφυγή κινδύνων υπό την έννοια του BGV A1.

- Για να γίνει συντήρηση της συσκευής από το χρήστη, η συσκευή πρέπει να αποσυναρμολογηθεί, να καθαριστεί και να συντηρηθεί, εφόσον αυτό είναι δυνατό να γίνει, χωρίς να προκληθεί κατά τη συντήρηση κίνδυνος για το προσωπικό συντήρησης και για άλλα άτομα. Πριν από την αποσυναρμολόγηση πρέπει να ληφθούν τα κατάλληλα μέτρα προστασίας που περιλαμβάνουν και απολύμανση. Πρέπει να ληφθούν κατάλληλα μέτρα πρόληψης για εξαερισμό με φίλτρωση στο χώρο όπου αποσυναρμολογείται η συσκευή, να γίνει καθαρισμός των επιφανειών συντήρησης και να υπάρχει κατάλληλη προστασία του προσωπικού.
- Το εξωτερικό της συσκευής θα πρέπει να απολυμανθεί με αναρρόφηση και να καθαριστεί καλά ή να υποστεί επεξεργασία με στεγανοποιητικό μέσο, προτού απομακρυνθεί από την επικίνδυνη περιοχή. Όλα τα εξαρτήματα της συσκευής πρέπει να αντιμετωπίζονται ως ακάθαρτα εάν απομακρυνθούν από την επικίνδυνη περιοχή.
- Κατά την εκτέλεση των εργασιών συντήρησης και επισκευής πρέπει να πεταχτούν όλα τα ακάθαρτα αντικείμενα που δεν καθαρίστηκαν ικανοποιητικά. Παρόμοια αντικείμενα πρέπει να απορρίπτονται σε αδιαπέραστες από την υγρασία σακούλες, σύμφωνα με τους ισχύοντες κανονισμούς για τη διάθεση παρόμοιων απορριμμάτων.
- Το στόμιο αναρρόφησης πρέπει να σφραγίζεται με τη βιδωτή καλύπτρα κατά τη μεταφορά και τη συντήρηση της συσκευής.

⚠ ΠΡΟΕΙΔΟΠΟΙΗΣΗ

Τα συστήματα ασφαλείας για την πρόληψη κινδύνων πρέπει να συντηρούνται τακτικά. Αυτό σημαίνει ότι πρέπει να ελέγχονται από τον κατασκευαστή ή από αρμόδιο άτομο σχετικά με την ασφαλή και άσπονη λειτουργία τους τουλάχιστον μία φορά το χρόνο, π.χ. ως προς τη στεγανότητα της συσκευής, την ενδεχόμενη φθορά του φίλτρου, τη λειτουργία των διατάξεων ελέγχου.

- Μπορείτε να εκτελείτε μόνοι σας εύκολες εργασίες συντήρησης και φροντίδας.
- Η επιφάνεια της συσκευής και η εσωτερική πλευρά του κάδου πρέπει να καθαρίζονται τακτικά με βρεγμένο πανί.

⚠ ΚΙΝΔΥΝΟΣ

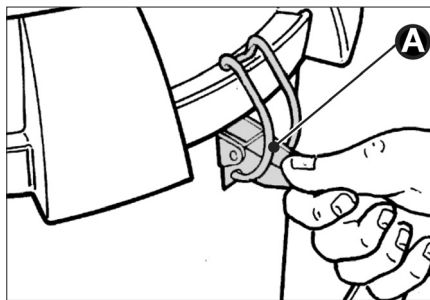
Κίνδυνος από σκόνη βλαβερή για την υγεία. Κατά τις εργασίες συντήρησης (π.χ. αλλαγή φίλτρου) φοράτε αναπνευστική μάσκα P2 ή ανώτερης κατηγορίας και ρουχισμό μιας χρήσεως.

Καθαρισμός φίλτρου

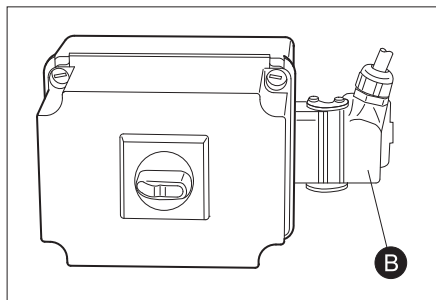
- ➔ Απενεργοποιήστε το φίλτρο από το διακόπτη ON/OFF.
- ➔ Μετακινήστε πολλές φορές πέρα δώθε το μοχλό καθαρισμού του φίλτρου.

Αλλαγή/αντικατάσταση φίλτρου

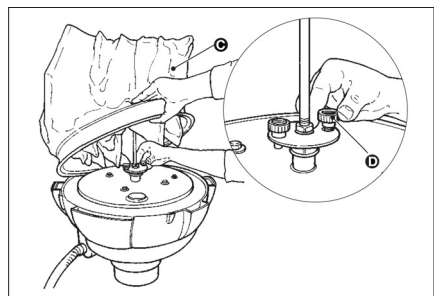
- ➔ Απενεργοποιήστε τη συσκευή από τον διακόπτη ON/OFF και αποσυνδέστε την από το δίκτυο παροχής ρεύματος.



- ➔ Ανοίξτε τα σφραγίσματα (A) και στις δύο πλευρές.



- Απασφαλίστε και αποσυνδέστε το φως (B).
- Αφαιρέστε την κεφαλή αναρρόφησης. Προσέχετε ώστε να μην προκληθεί ζημιά στο καλώδιο ρεύματος.



- Ανασηκώστε το φίλτρο (C) και ξεβιδώστε τους δύο κοχλίες (D). Αφαιρέστε το φίλτρο.
- Χαλαρώστε τον αναρτήρα και διαχωρίστε το φίλτρο από τη θήκη του.
- Τυλίξτε το φίλτρο αμέσως μετά την αφαίρεσή του με τη συνοδευτική σακούλα και σφραγίστε την.
- Απορρίψτε το χρησιμοποιημένο φίλτρο στην αδιαπέραστη από τη σκόνη κλειστή σακούλα, σύμφωνα με τις νομικές διατάξεις.
- Απομακρύνετε τους ρύπους από την πλευρά του καθαρού αέρα.
- Τοποθετήστε και ασφαλίστε το νέο φίλτρο, εκτελώντας τα ίδια βήματα με την αντίστροφη σειρά.

Αντιμετώπιση βλαβών

⚠ ΚΙΝΔΥΝΟΣ

Πριν από όλες τις εργασίες στη συσκευή, απενεργοποιήστε τη συσκευή και τραβήξτε το φως από την πρίζα.

⚠ ΚΙΝΔΥΝΟΣ

Αναθέστε όλους τους ελέγχους και τις εργασίες σε ηλεκτρικά εξαρτήματα σε εξειδικευμένο ηλεκτρολόγο.

Υπόδειξη: Σε περίπτωση που εμφανιστεί κάποια βλάβη (π.χ. διάρρηξη φίλτρου), πρέπει να απενεργοποιηθεί αμέσως η συσκευή. Η βλάβη πρέπει να αντιμετωπιστεί πριν ενεργοποιηθεί ξανά η συσκευή.

Ο κινητήρας (στρόβιλος αναρρόφησης) δεν λειτουργεί

Δεν υπάρχει ηλεκτρική τάση.

- Ελέγξτε την πρίζα και την ασφάλεια της παροχής ρεύματος.
- Ελέγξτε το καλώδιο τροφοδοσίας και το φως της συσκευής.

Ενεργοποιήθηκε ο διακόπτης προστασίας του κινητήρα.

- Απενεργοποιήστε το διακόπτη.

Η αναρροφητική ισχύς μειώνεται σταδιακά

Το φίλτρο, το μπεκ, ο ελαστικός σωλήνας αναρρόφησης ή ο σωλήνας αναρρόφησης είναι βουλωμένα.

- Ελέγξτε, καθαρίστε τα βοηθητικά εξαρτήματα. Καθαρίστε το φίλτρο.

Διαρροή σκόνης κατά την αναρρόφηση

Το φίλτρο δεν είναι σωστά στερεωμένο ή είναι ελαττωματικό.

- Ελέγξτε τη βάση του φίλτρου, εάν χρειάζεται αντικαταστήστε την.

Το μανόμετρο δείχνει μη φυσιολογική πίεση

Βουλωμένο φίλτρο.

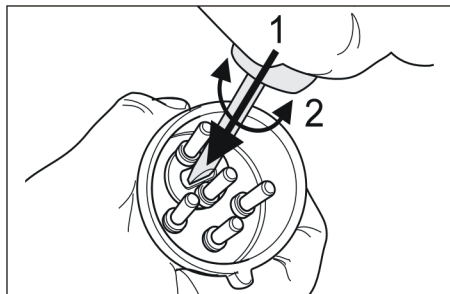
- Απενεργοποιήστε τη συσκευή και καθαρίστε το φίλτρο.

Ένδειξη βλάβης IV 60/30 M B1

Ανάβει η ενδεικτική λυχνία "Τάση δικτύου"

Το φως είναι συνδεδεμένο και υπάρχει ονομαστική τάση.

Ανάβει η ενδεικτική λυχνία "Λανθασμένη κατεύθυνση περιστροφής"



➔ Ο στρόβιλος αναρρόφησης περιστρέφεται προς λανθασμένη κατεύθυνση, αλλάξτε τους πόλους στο φιν.

Υπηρεσία εξυπηρέτησης πελατών

Αν δεν διορθωθεί η βλάβη, πρέπει να γίνει έλεγχος της συσκευής από την υπηρεσία εξυπηρέτησης πελατών.

Εγγύηση

Σε κάθε χώρα ισχύουν οι όροι εγγύησης που εκδόθηκαν από την αρμόδια εταιρία μας προώθησης πωλήσεων. Αναλαμβάνουμε τη δωρεάν αποκατάσταση οποιασδήποτε βλάβης στη συσκευή σας, εφόσον οφείλεται σε αστοχία υλικού ή κατασκευαστικό σφάλμα, εντός της προθεσμίας που ορίζεται στην εγγύηση. Σε περίπτωση που επιθυμείτε να κάνετε χρήση της εγγύησης, παρακαλούμε απευθυνθείτε με την απόδειξη αγοράς στο κατάστημα από το οποίο προμηθευτήκατε τη συσκευή ή στην πλησιέστερη εξουσιοδοτημένη υπηρεσία τεχνικής εξυπηρέτησης πελατών μας.

Εξαρτήματα και ανταλλακτικά

⚠ ΚΙΝΔΥΝΟΣ

Για συσκευές τύπου 22, να χρησιμοποιούνται *μόνον* τα εγκεκριμένα από τον κατασκευαστή εξαρτήματα. Η χρήση άλλων εξαρτημάτων μπορεί να προκαλέσει έκρηξη.

- Επιτρέπεται να χρησιμοποιούνται μόνο εξαρτήματα και ανταλλακτικά, τα οποία έχουν την έγκριση του κατασκευαστή. Τα γνήσια αξεσουάρ και ανταλλακτικά

παρέχουν την εγγύηση της ασφαλούς και άψογης λειτουργίας της μηχανής

- Μία επιλογή των ανταλλακτικών που χρειάζονται συχνότερα θα βρείτε στο τέλος των οδηγιών χρήσης.
- Περισσότερες πληροφορίες σχετικά με τα ανταλλακτικά μπορείτε να λάβετε στη διεύθυνση www.kaercher.com, τομέας Εξυπηρέτησης.

| Εξαρτήματα | Κωδ. παραγωγείας |
|-------------------------|------------------|
| Φίλτρο | 6.904-342.0 |
| Σακούλα συλλογής σκόνης | 6.904-348.0 |

| Εξαρτήματα | Κωδ. παραγωγείας DN51 |
|--|-----------------------|
| Ελαστικός σωλήνας αναρρόφησης, PU, 5m | 6.906-786.0 |
| Ελαστικός σωλήνας αναρρόφησης, PU, 10m | 6.906-788.0 |
| Ελαστικός σωλήνας αναρρόφησης, πλαστικό, 5m | 6.906-791.0 |
| Ελαστικός σωλήνας αναρρόφησης, πλαστικό, 10m | 6.906-787.0 |
| Ελαστικός σωλήνας αναρρόφησης, καουτσούκ, 5m | 6.906-789.0 |
| Ελαστικός σωλήνας αναρρόφησης, μέταλλο, 5m | 6.906-784.0 |
| Ακροφύσιο αναρρόφησης, καουτσούκ | 6.902-146.0 |
| Ακροφύσιο αναρρόφησης, πλαστικό | 6.906-773.0 |
| Ακροφύσιο αναρρόφησης, κωνικό | 6.906-764.0 |
| Ακροφύσιο αρμών, πλαστικό | 6.906-768.0 |
| Ακροφύσιο αρμών, ανοξείδωτος χάλυβας | 6.906-771.0 |
| Γωνία, ανοξείδωτος χάλυβας | 6.906-767.0 |

| Εξαρτήματα | Κωδ. παραγωγείας DN51 |
|--|--------------------------|
| Σωλήνας αναρρόφησης, ανοξειδωτος χάλυβας (απαιτούνται 2) | 6.906-766.0 |
| Ακροφύσιο δαπέδου, 370mm | 6.906-814.0 |
| Ακροφύσιο δαπέδου, 500mm | 4.130-412.0 |
| Ακροφύσιο δαπέδου, 500mm, βαριά εκδοχή | 6.906-793.0 |
| Ακροφύσιο δαπέδου, λοξή βούρτσα, 370mm | 6.906-797.0 |
| Ακροφύσιο δαπέδου, στρογγυλή βούρτσα | 6.906-798.0 |
| Τριγωνικό ακροφύσιο | 6.906-796.0 |
| Ακροφύσιο απόξεσης | 6.906-770.0 |
| Ακροφύσιο αρμών, κυρτό, ανοξειδωτος χάλυβας | 6.906-831.0 |
| Χιτώνιο συνδέσμου | 6.906-799.0 |
| Σύνδεση αναρρόφησης | 6.789-003.0 |
| Ανοξειδωτο δοχείο, 60 λίτρα | 4.070-837.0 |
| Δοχείο, 60 λίτρα, ανθρακίτης | 6.394-821.0 |

Δήλωση Συμμόρφωσης των Ε.Κ.

Δια της παρούσης δηλώνουμε ότι το μηχάνημα που χαρακτηρίζεται παρακάτω, με βάση τη σχεδίαση και την κατασκευή του, υπό τη μορφή που διατίθεται στην αγορά, πληροί στις σχετικές βασικές απαιτήσεις ασφαλείας και υγιεινής των οδηγίων της ΕΚ. Η παρούσα δήλωση παύει να ισχύει σε περίπτωση τροποποιήσεων του μηχανήματος χωρίς προηγούμενη συνεννόηση μαζί μας.

Προϊόν: Ηλεκτρική σκούπα ξηρών ρύπων

Τύπος: 1.573-xxx

Σχετικές οδηγίες των Ε.Κ.

2006/42/ΕΚ (+2009/127/ΕΚ)

2004/108/ΕΚ

94/9/ΕΚ

Εφαρμοσθέντα εναρμονισμένα πρότυπα

EN 55014-1: 2006+A1: 2009+A2: 2011

EN 55014-2: 1997+A1: 2001+A2: 2008

EN 60335-1

EN 60335-2-69

EN 61000-3-2: 2006+A1: 2009+A2: 2009

EN 61000-3-11: 2000

Εφαρμοσθέντα εθνικά πρότυπα

-


Χαρακτηρισμός

Ex II 3D 116 °C

5.957-823

Οι υπογράφωντες ενεργούν κατ' εντολή του και με εξουσιοδότηση της διεύθυνσης της επιχείρησης.


H. Jenner
CEO


S. Reiser
Head of Approval

Υπεύθυνος τεκμηρίωσης:

S. Reiser

Alfred Karcher GmbH & Co. KG

Alfred-Karcher-Str. 28 - 40

71364 Winnenden (Germany)

Τηλ.: +49 7195 14-0

Φαξ: +49 7195 14-2212

Winnenden, 2015/03/01

Τεχνικά χαρακτηριστικά

| | | IV 60/27-1 M B1 | IV 60/30 M B1 |
|---|------------------|------------------|------------------|
| Τάση ηλεκτρικού δικτύου | V | 220-240 | 400 |
| Συχνότητα | Hz | 1~ 50 | 3~ 50 |
| Ισχύς | W | 2700 | 3000 |
| Ασφάλεια (αδρανής) | A | 16 | -- |
| Μέγιστη επιτρεπόμενη αντίσταση δικτύου | Ohm | 0.361+j0.198 | -- |
| Χωρητικότητα κάδου | l | 60 | 60 |
| Ποσότητα αέρα | l/s | 56 | 58 |
| Υποπίεση * με βαλβίδα ελέγχου της πίεσης | kPa (mbar) | 17,5 (175) | 22,0 (220) |
| Επιφάνεια φίλτρου | m ² | 1,8 | 1,8 |
| Τύπος προστασίας από ανάφλεξη | -- | ⊗ II 3D 116 °C | ⊗ II 3D 116 °C |
| Κατηγορία προστασίας | -- | I | I |
| Είδος προστασίας | -- | IP54 | IP54 |
| Σύνδεση ελαστικού σωλήνα αναρρόφησης | Ονομαστικό μήκος | 51 | 51 |
| Μήκος ελαστικού σωλήνα αναρρόφησης | m | 5 | 5 |
| Μήκος x Πλάτος x Ύψος | mm | 920 x 640 x 1820 | 870 x 640 x 1820 |
| Τυπικό βάρος λειτουργίας | kg | 100 | 90 |
| Θερμοκρασία περιβάλλοντος | °C | -10...+40 | -10...+40 |
| Σχετική ατμοσφαιρική υγρασία | % | 30...90 | 30...90 |

Μετρούμενες τιμές κατά EN 60335-2-69

| | | | |
|--|------------------|------|------|
| Επιτρεπόμενη στάθμη ηχητικής ισχύος L _{PA} | dB(A) | 71 | 75 |
| Αβεβαιότητα K _{PA} | dB(A) | 1 | 1 |
| Κραδασμοί στο χέρι/στο βραχίονα | m/s ² | <2,5 | <2,5 |
| Αβεβαιότητα K | m/s ² | 0,2 | 0,2 |

| Καλώδιο τροφοδοσίας δικτύου | H07RN-F 3x2,5 mm ² | |
|-----------------------------------|-------------------------------|----------------|
| | Αριθ. ανταλλ. | Μήκος καλωδίου |
| EU IV 60/27-1 M B1 | 6.649-323.0 | 8 m |

| Καλώδιο τροφοδοσίας δικτύου | H07RN-F 4x2,5 mm ² | |
|-----------------------------------|-------------------------------|----------------|
| | Αριθ. ανταλλ. | Μήκος καλωδίου |
| EU IV 60/30 M B1 | 6.649-317.0 | 8 m |



Cihazın ilk kullanımından önce bu orijinal kullanma kılavuzunu okuyun, bu kılavuza göre davranın ve daha sonra kullanım veya cihazın sonraki sahiplerine vermek için bu kılavuzu saklayın.

- İlk kullanımdan önce, 5.956-249 numaralı güvenlik uyarılarını mutlaka okuyun!
- Kullanım kılavuzunun ve emniyet uyarılarının dikkate alınmaması halinde cihazda hasar, kullanıcıda ve diğer kişilerde tehlike oluşabilir.
- Nakliye hasarlarını hemen yetkili satıcıya bildirin.

İçindekiler

| | | |
|----------------------------------|----|----|
| Çevre koruma | TR | 1 |
| Tehlike kademeleri | TR | 1 |
| Kurallara uygun kullanım | TR | 2 |
| Cihazdaki semboller | TR | 2 |
| Güvenlik uyarıları | TR | 3 |
| Cihaz elemanları | TR | 4 |
| İşletime alma | TR | 5 |
| Kullanımı | TR | 5 |
| Kullanım dışında | TR | 5 |
| Taşıma | TR | 6 |
| Depolama | TR | 6 |
| Koruma ve Bakım | TR | 6 |
| Arızalarda yardım | TR | 7 |
| Garanti | TR | 8 |
| Aksesuarlar ve yedek parçalar | TR | 8 |
| AB uygunluk bildirisi | TR | 9 |
| Teknik Bilgiler | TR | 10 |

Çevre koruma



Ambalaj malzemeleri geri dönüştürülebilir. Ambalaj malzemelerini evinizin çöpüne atmak yerine lütfen tekrar kullanılabilircekleri yerlere gönderin.



Eski cihazlarda, yeniden değerlendirme işlemine tabi tutulması gereken değerli geri dönüşüm malzemeleri bulunmaktadır. Aküler, yağ ve benzeri maddeler doğaya ulaşmamalıdır. Bu nedenle eski cihazları lütfen öngörülen toplama sistemleri aracılığıyla imha edin.

İçindekiler hakkında uyarılar (REACH)

İçindekiler hakkında ayrıntılı bilgileri bulabileceğiniz adres:

www.kaercher.com/REACH

Tehlike kademeleri

⚠ TEHLİKE

Ağır bedensel yaralanmalar ya da ölüme neden olan direkt bir tehlike için.

⚠ UYARI

Ağır bedensel yaralanmalar ya da ölüme neden olabilecek olası tehlikeli bir durum için.

⚠ TEDBİR

Hafif yaralanmalara neden olabilecek olası tehlikeli bir duruma yönelik uyarı.


DIKKAT

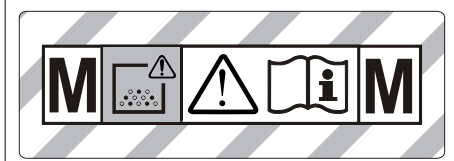
Maddi hasarlara neden olabilecek olası tehlikeli bir duruma yönelik uyarı.

Kurallara uygun kullanım

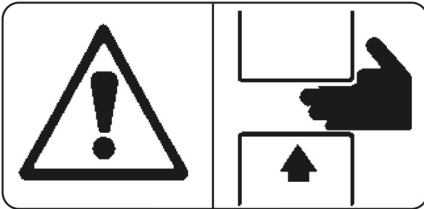
- Bu cihaz sadece kuru uygulamalar için üretilmiştir; sıvıların ve ıslak maddelerin emilmesi için bu cihaz uygun değildir.
- Bu cihaz sadece makine ve cihazlardaki kuru, yanabilen ve sağlığa zararlı tozları, EN 60 335-2-69 normuna göre M ve B1 22 toz sınıfı bölgesinde emmek için uygundur.
Sınırlama: Kanserojen maddeler, ağaç tozu hariç, bu cihazla emilmemelidir.
- Bu cihaz sanayi amaçlı kullanım için uygundur.
- Diğer her türlü kullanımı kurallara uygun olmayan kullanım olarak görülmelidir.

Cihazdaki semboller

| | |
|---|--|
|  | <p>Ateş kaynaklarını süpürmeyin! 22. bölgedeki toz patlama sınıflarının yanıcı tozlarının süpürülmesi için uygundur.</p> |
| Zone 22 ✓ | |



UYARI: Bu cihaz sağlığa zararlı tozlar içermektedir. Boşaltma bakım / onarım ve toz torbalarının atılması sadece uygun koruyucu elbise giymiş, konunun uzmanı kişiler tarafından yapılması gerekir. Bütün filtre sistemi yerine yerleştirilmeden ve akım hacminin fonksiyonlarının kontrolü yapılmadan cihazı kesinlikle çalıştırmayınız.




⚠ UYARI


Toz haznesinin yerleştirilmesi ve kilitlenmesi sırasında sıkışma tehlikesi

Kilitleme sırasında elinizi kesinlikle toz haznesi ve süpürge arasında tutmayın ya da kılavuz saplamanın yakınına sokmayın. Her iki elinizle ilgili kola basarak toz haznesini kilitleyin!

IV 60/27-1 M B1

| | | |
|---|---------|-----------|
|  | | |
| Ø 50 | 7,5 kPa | 0,075 bar |

IV 60/30 M B1

| | | |
|---|----------|-----------|
|  | | |
| Ø 50 | 10,5 kPa | 0,105 bar |

50 mm nominal genişlikteki bir emme hortumunda, emme vakumu belirtilen değerin altına inmemelidir. Emme vakumunun altına inilirse, cihaz kapatılmalı ve filtre temizlenmelidir.

Not: Emme vakumu negatif bir sayı değeri olduğu için, göstergenin altına inilmesi manometredeki daha büyük, mutlak bir sayısal değer anlamına gelir.

Güvenlik uyarıları

→ Çalışmayı tamamladıktan sonra cihazı kapatın ve elektrik fişini çekin.

⚠ TEHLİKE

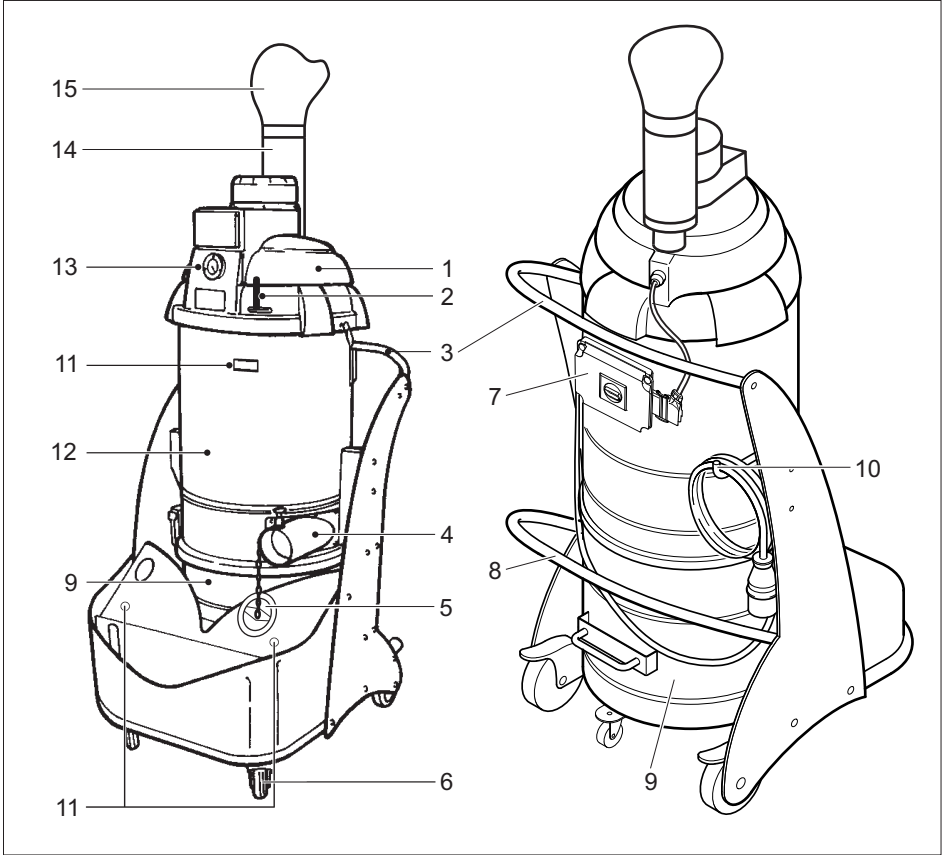
- Eğer artık hava odaya geri iletiliyorsa odada yeterli düzeyde bir hava değiş-tirme oranı L mevcut olmalıdır. Sınır değerlerine uyabilmek için; geri verilen hava akımı azami, temiz hava akımının % 50 'si olması (oda hacmi V_R x hava değişim oranı L_w) gereklidir. Herhangi bir havalandırma önlemi olmaması halinde geçerli olan koşul: $L_w=1h^{-1}$.
- Bu cihazda sağlığa zararlı toz mevcuttur. Boşaltım ve bakım işlemleri, toz birikim alanlarının da dahil olduğu alanlar, sadece yetkili personel tarafından uygun kıyafetle yapılması gereklidir.
- Toplanan materyalin güvenli şekilde tasfiye edilmesi yöntemi dahil olmak üzere, cihaz ve cihaz için kullanılması gereken maddeler sadece eğitimli personel tarafından kullanılmalıdır.
- Toz haznesinin boşaltılması gereklidir; fakat bu işlem her kullanımdan sonra da gerçekleştirilmelidir.
- Bir toz toplama torbasının kullanılması yasal olarak zorunludur.
- Cihazı komple filtre sistemi olmadan kullanmayın.
- Bir uzatma kablosunun kullanılmasına izin verilmemektedir.
- Kurallara uygun/kurallara uygun olmayan kullanımda sanayi süpürgesinin parçaları (Örn; Hava çıkış aralığında) 116 °C sıcaklığa ulaşabilir.
- Kullanımdan önce düzenli aralıklarla yalıtıcı bandın düzgün durumunu, sabitlenmesini ve fonksiyonunu kontrol edin.
- Sadece bütün filtre sistemi varken çalışın, aksi takdirde emiş motoru hasar görebilir ve çıkan ince tozlarla insan sağlığı tehlikeye girebilir!
- 22 serisi cihazlar, Bölge 22'deki yanıcı tozların emilmesi için uygundur. Bu cihazlar, toz üreten makinelere bağlantı için uygun değildir.

- 22 serisi cihazlar, yüksek patlama tehlikesi bulunan tozlar ve sıvılar ve yanıcı tozların sıvılarla karışması sonucu oluşan karışımların emilmesi için uygun değildir.
- İşlenecek malzemelere yönelik uygulanabilir güvenlik düzenlemelerine dikkat edilmelidir.
- Patlayıcı toz korumalı sanayi süpürge-leri SprengG kanununun 1. paragrafı uyarınca, patlama tehlikeli maddelerin veya buna eşdeğer maddelerin, sıvıların, yanıcı toz karışımlarının emilmesine veya püskürtülmesine teknik emniyet açısından uygun değildir.

Acil durumlarda

- Acil durumlarda (Örn.:yanıcı maddelerin emilişinde, kısa devrede veya başka elektrik arızalarında) cihazı kapatın ve fişini çekin.

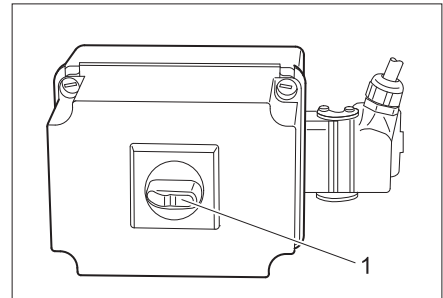
Cihaz elemanları



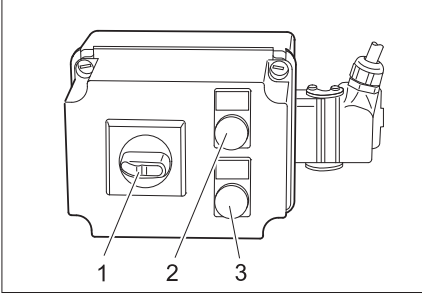
- 1 Emme başlığı
- 2 Filtre temizleme kolu
- 3 Kol
- 4 Bağlantı ağız
- 5 Kapatma kepi
- 6 Park freniyle birlikte manevra makaraları
- 7 Kumanda paneli
- 8 Toz haznesinin kilidini açma kolu
- 9 Toz haznesi
- 10 Kablo saklama kancası
- 11 Emme borusu tutucusu
- 12 Filtre odası
- 13 Manometre
- 14 Susturucu
- 15 Difüzör

Kumanda elemanları

IV 60/27-1 M B1



- 1 Açma-Kapama şalteri



- 1 Açma-Kapama şalteri
- 2 "Şebeke gerilimi mevcut" kontrol lambası
- 3 Kontrol lambası "Dönme yönü yanlış"

İşletime alma

Not: Ateşleme enerjisi 1 mJ altında olan tozlarda başka kurallar geçerli olabilir.

- Cihazı çalışma pozisyonuna getirin, gerekirse park frenleri ile emniyete alın.
- Emme hortumunu emme hortumu bağlantısına takın.
- İstedığınız aksesuarı emme hortumuna takın.
- Toz haznesinin kurallara uygun olarak yerleştirilmiş olduğundan emin olun.

Akım bağlantısı

DIKKAT

Elektrik bağlantı noktasında izin verilen maksimum nominal empedans (Bkz. Teknik Bilgiler) aşılmamalıdır. Bağlantı noktasındaki mevcut şebeke empedansı ile ilgili belirsizlikler olması durumunda lütfen enerji tedarik kurumunuzla bağlantı kurun.

Kullanımı

- Cihaz fişini elektrik prizine takın.
- AÇMA/KAPAMA düğmesi ile cihazı çalıştırın.

⚠ UYARI

Emme işlemi sırasında, hortumun sarılma-sı ve bükülmesini önleyin.

Emme performansı denetimi

Bu cihaz bir emiş gücü denetlemesi ile donatılmıştır. Emme hortumunun (nominal genişlik 50 mm) çevresindeki hava hızı 20 m/s'nin altına düşerse, manometrede şu basınç gösterilir:

- IV 60/27-1 M B1: 75 mbar (7,5 kPa)
 - IV 60/30 M B1: 105 mbar (10,5 kPa)
- Öngörülen 20 m/s'den daha yüksek bir hava hızına ulaşmak için şu çalışmalar yapılmalıdır:

- Cihazı AÇMA/KAPAMA düğmesi ile kapatın.
- Filtre temizleme kolunu birkaç kez ileri ve geri hareket ettirin.
- Emme hortumu ve aksesuara tıkanma kontrolü yapın.

Önlemlerin basınç göstergesinde istenen düşüşü sağlamaması durumunda:

- Cihazı kapatın ve filtreyi değiştirin (Bkz. „Filtrenin değiştirilmesi“ bölümü).

Kullanım dışında

- Cihazı AÇMA/KAPAMA düğmesi ile kapatın.
- Aksesuarları sökün ve gerektiği zaman su ile iyice temizleyip kurulaştırın.

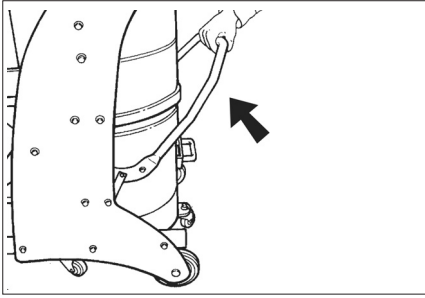
Not: Süpürgeyi her kullanımdan sonra boşaltın ve her gerektiğinde temizleyin.

- Toz haznesini boşaltın (Bkz. "Toz haznesinin boşaltılması" bölümü).
- Cihazın dışını ve içini tozunu alarak ve silerek nemli bir bezle temizleyin.
- Cihazı kuru bir odada muhafaza edin ve yetkisiz kullanıma karşı emniyete alın.
- Cihazı başka bir süpürge ile temizlerken aynı veya daha iyi sınıfta olan bir cihaz kullanın.

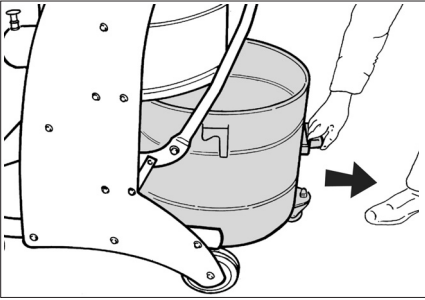
Toz haznesinin boşaltılması

Emilen malzemenin türüne ve miktarına bağlı olarak, aşırı bir dolmayı önlemek için toz haznesi düzenli olarak kontrol edilmelidir.

- Cihazı kapatın ve manevra makaralarındaki park frenleri yardımıyla emniyete alın.



→ Kilit açma bölümünden toz haznesini yukarı doğru açın (Bkz. Grafik).



→ Toz haznesini, bu iş için öngörülen tutmaktan tutarak cihazdan dışarı çekin.

Not: Kenarını yaklaşık 3 cm altına kadar dolu olması durumunda toz haznesi boşaltılmalıdır.

→ Toz haznesini boşaltın ve ters sırada tekrar cihaza yerleştirin.

Toz toplama torbası

Cihazın tozsuz bir şekilde boşaltılması için, toz haznesine bir toz toplama torbası yerleştirilmelidir.

→ Toz toplama torbasını hazneye yerleştirin ve dikkatli bir şekilde hazne duvarına dayayın.

→ Torbanın kenarını toz toplama haznesinin kenarı üzerinden dışarı doğru çıkartın.

→ Toz toplama haznesini cihaza yerleştirin.

→ Çalışma tamamlandıktan sonra, toz toplama torbasını kapatın ve toz haznesini çıkartın.

→ Toz toplama torbasının içindeki her şeyi geçerli yasal talimatlara uygun olarak imha edin.

Taşıma

⚠ **TEDBİR**

Yaralanma ve hasar tehlikesi! Taşıma sırasında cihazın ağırlığına dikkat edin.

→ Araçlarda taşıma sırasında, cihazı geçerli yönetmeliklere göre kaymaya ve devrilmeye karşı emniyete alın.

Cihazın tozsuz şekilde taşınması için aşağıdaki önlemler alınmalıdır:

→ Kapatma kepini tam uyacak şekilde vakum bağlantısına yerleştirin.

→ Kilidi kaldırın ve kapatma kepini tahdide kadar içeri itin.

Depolama

⚠ **TEDBİR**

Yaralanma ve hasar tehlikesi! Depolama sırasında cihazın ağırlığına dikkat edin.

Bu cihaz sadece iç mekanlarda depolanmalıdır.

Koruma ve Bakım

⚠ **TEHLİKE**

Cihazdaki tüm çalışmalardan önce cihazı kapatın ve elektrik fişini çekin.

Toz alan makineler BGV A1 kanunu çerçevesinde tehlikeden korunma ve onları bertaraf etmek için kullanılan emniyet üniteleridir.

– Kullanıcı tarafından bakım uygulanması için, bakım personeli ve diğer kişilere yönelik bir tehlike oluşmadığı sürece cihaz sökümü, temizlenmeli ve cihaza bakım uygulanmalıdır. Uygun dikkat önlemlerine, sökmeden önce zehri arıtmak da dahildir. Cihazın söküldüğü yerde lokal filtreli havalandırma, bakım alanının temizliği ve personel gerekli korunması ile önlemler alın.

– Cihazın dışı süpürme işleminden sonra zehirden arıtılmalı ve silinerek temizlenmeli veya tehlikeli bölgeden uzaklaşana kadar sızdırmaz hale getirilmelidir. Tehlikeli bölgeden uzaklaştırılmış her cihazın kirliliğundan yola çıkılmalıdır.

- Bakım ve onarım çalışmalarında tatmin edecek derecede temizlenemeyen her nesne atılmalıdır. Bu nesneler sızdırmayan torbalar içinde geçerli olan kanunların bu çöplerin nasıl yok edileceğine dair belirtilmeleri dahilinde yok edilmelidir.
- Emme deliği, cihazın taşınması ve bakımı sırasında kapatma kepiyle kapatılmalıdır.

⚠ **UYARI**

Tehlike önlemeye yarayan güvenlik tertibatları muntazam aralıklarla bakımdan geçirilmelidir. Yani, en az yılda bir kez üretici veya yetkili ve eğitilmiş bir kişi tarafından teknik güvenlik açısından kusursuz çalışma durumu kontrol edilmelidir; örn. cihazın sızdırmazlığı, filtrenin hasar durumu, kontrol tertibatının fonksiyonu kontrol edilmelidir.

- Basit bakım ve muhafaza çalışmalarını kendiniz yapabilirsiniz.
- Cihazın yüzeyi ve kabın iç tarafları muntazam aralıklarla nemli bir bezle silinmelidir.

⚠ **TEHLİKE**

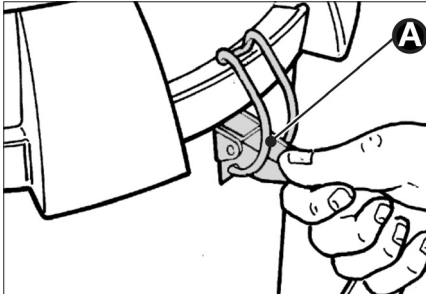
Sağlığa zararlı toz nedeniyle tehlike. Bakım çalışmaları (Örn; filtre değişimi) sırasında, P2 ya da daha üst düzeyde solunum koruma maskesi ve tek yönlü giysiler kullanın.

Filtrenin temizlenmesi

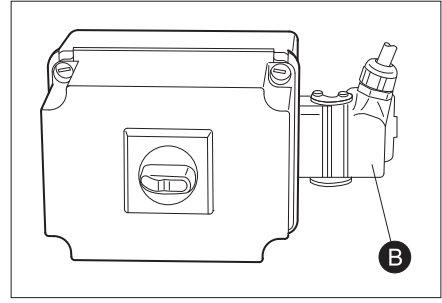
- Cihazı AÇMA/KAPAMA düğmesi ile kapatın.
- Filtre temizleme kolunu birkaç kez ileri ve geri hareket ettirin.

Filtre değişimi

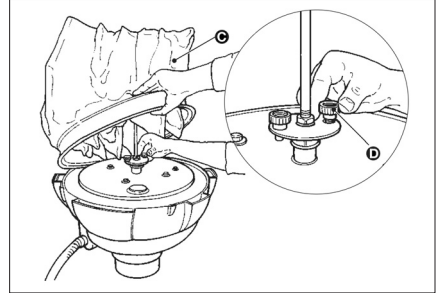
- Cihazı AÇMA/KAPAMA düğmesinden kapatın ve elektrik şebekesinden ayırın.



- Kilitleri (A) her iki taraftan da açın.



- Soketin (B) kilidini açın ve soketi çıkarın.
- Emme kafasını çıkartın. Elektrik kablosunun zarar görmemesine dikkat edin.



- Filtreyi (C) kaldırın ve her iki civatayı (D) sökün. Filtreyi çıkartın.
- Sabitleme kelepçesini açın ve filtreyi adaptöründen ayırın.
- Filtreyi çıkarttıktan sonra, birlikte teslim edilen torbaya hemen aktarın ve kapatın.
- Kullanılmış filtreyi toz sızdırmayan bir torba içerisinde, yasal kurallara göre tasfiye edin.
- Temiz hava tarafında oluşan kiri temizleyin.
- Yeni filtreyi ters sırada yerleştirin ve emniyete alın.

Arızalarda yardım

⚠ **TEHLİKE**

Cihazdaki tüm çalışmalardan önce cihazı kapatın ve elektrik fişini çekin.

⚠ **TEHLİKE**

Elektrik parçalarında yapılacak tüm kontroller ve çalışmalar uzman kişilerce yapılmalıdır.

Not: Bir arıza (Örn; filtre kırılması) ortaya çıkarsa, cihaz hemen kapatılmalıdır. Tekrar işleme almadan önce arıza giderilmelidir.

Motoru (Emme türbini) çalışmıyor

Cihaza elektrik gelmiyor.

- Akım beslemesinin prizini ve sigortasını kontrol edin.
 - Cihazın elektrik kablosunu ve elektrik fişini kontrol edin.
- Motor koruma şalteri devreye girdi.
- Şalteri geri alın.

Emme gücü düşmektedir

Filtre, meme, emme hortumu ya da emme borusu tıkanmış.

- Kontrol edin, aksesuarı temizleyin. Filtreyi temizleyin.

Emme sırasında dışarı toz çıkıyor

Filtre doğru sabitlenmemiş veya arızalı.

- Filtre yuvasını kontrol edin veya değiştirin.

Manometre düzgün bir basınç göstermiyor

Filtre tıkanmış.

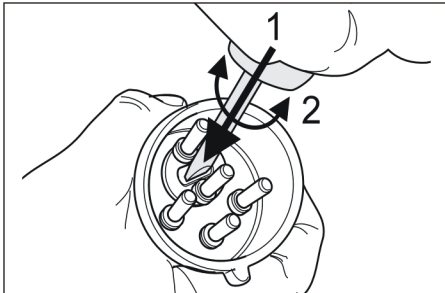
- Cihazı kapatın, filtreyi temizleyin.

Arıza göstergesi IV 60/30 M B1

"Şebeke gerilimi" kontrol lambası yanar.

Elektrik fişi takıldı ve şebeke gerilimi mevcut.

"Dönme yönü yanlış" kontrol lambası yanıyor



- Emme türbini yanlış yönde dönüyor, soketteki kutbu değiştirin.

Müşteri hizmeti

Arızanın giderilememesi durumunda, cihaz müşteri hizmetleri tarafından kontrol edilmelidir.

Garanti

Her ülkede yetkili distribütörümüz tarafından verilmiş garanti şartları geçerlidir. Garanti süresi içinde cihazınızda oluşan muhtemel hasarları, arızanın kaynağı üretim veya malzeme hatası olduğu sürece ücretsiz olarak karşılıyoruz. Garanti hakkınızdan yararlanmanızı gerektiren bir durum olduğu zaman, ilgili faturanız ile birlikte satıcınıza veya size en yakın yetkili servisimize başvurunuz.

Aksesuarlar ve yedek parçalar

⚠ TEHLİKE

22. serinin kullanımını için sadece üretici tarafından onaylanmış aksesuarlar kullanın. Diğer aksesuar parçalarının kullanılması patlama tehlikesine neden olabilir.

- Sadece üretici tarafından onaylanmış aksesuar ve yedek parçalar kullanılmalıdır. Orijinal aksesuar ve orijinal yedek parçalar, cihazın güvenli ve arızasız bir biçimde çalışmasının güvencesidir.
- En sık kullanılan yedek parça çeşitlerini kullanım kılavuzunun sonunda bulabilirsiniz.
- Yedek parçalar hakkında diğer bilgileri, www.kaercher.com adresindeki Servis bölümünden alabilirsiniz.

| Aksesuar | Sipariş No. |
|---------------------|-------------|
| Filtre | 6.904-342.0 |
| Toz toplama torbası | 6.904-348.0 |

| Aksesuar | Sipariş No. DN51 |
|------------------------------|---------------------|
| Süpürme hortumu, PU, 5m | 6.906-786.0 |
| Süpürme hortumu, PU, 10m | 6.906-788.0 |
| Süpürme hortumu, plastik, 5m | 6.906-791.0 |

| Aksesuar | Sipariş No. DN51 |
|--|---------------------|
| Süpürme hortumu, plastik, 10m | 6.906-787.0 |
| Süpürme hortumu, kauçuk, 5m | 6.906-789.0 |
| Süpürme hortumu, metal, 5m | 6.906-784.0 |
| Emme memesi, kauçuk | 6.902-146.0 |
| Emme memesi, plastik | 6.906-773.0 |
| Emme memesi, konik | 6.906-764.0 |
| Derz memesi, plastik | 6.906-768.0 |
| Derz memesi, paslanmaz çelik | 6.906-771.0 |
| Manifold, paslanmaz çelik | 6.906-767.0 |
| Süpürme borusu, paslanmaz (2 adet gerekmektedir) | 6.906-766.0 |
| Taban memesi, 370mm | 6.906-814.0 |
| Taban memesi, 500mm | 4.130-412.0 |
| Taban memesi, 500mm, ağır model | 6.906-793.0 |
| Taban memesi, çapraz fırça, 370mm | 6.906-797.0 |
| Taban memesi, yuvarlak fırça | 6.906-798.0 |
| Üçgen meme | 6.906-796.0 |
| Tarak ve sıyırma memesi | 6.906-770.0 |
| Derz memesi, bükülü, paslanmaz çelik | 6.906-831.0 |
| Bağlantı manşonu | 6.906-799.0 |
| Vakum bağlantısı | 6.789-003.0 |
| Paslanmaz çelik hazne, 60 litre | 4.070-837.0 |
| Depo, 60 litre, antrasit | 6.394-821.0 |

AB uygunluk bildirisi

İşbu belge ile aşağıda tanımlanan makinenin konsepti ve tasarımı ve tarafımızdan piyasaya sürülen modeliyle AB yönetmeliklerinin temel teşkil eden ilgili güvenlik ve sağlık yükümlülüklerine uygun olduğunu bildiririz. Onayımız olmadan cihazda herhangi bir değişiklik yapılması durumunda bu beyan geçerliliğini yitirir.

Ürün: Kuru süpürge

Tip: 1.573-xxx

İlgili AB yönetmelikleri

2006/42/EG (+2009/127/EG)

2004/108/EG

94/9/EG

Kullanılmış olan uyumlu standartlar

EN 55014-1: 2006+A1: 2009+A2: 2011

EN 55014-2: 1997+A1: 2001+A2: 2008

EN 60335-1

EN 60335-2-69

EN 61000-3-2: 2006+A1: 2009+A2: 2009

EN 61000-3-11: 2000

Kullanılmış ulusal standartlar

-

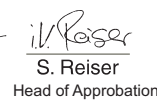
Tanım

Ex II 3D 116 °C

5.957-823

İmzası bulunanlar, işletme yönetimi adına ve işletme yönetimi tarafından verilen vekaletle dayanarak işlem yapar.


H. Jenner
CEO


S. Reiser
Head of Approbation

Dokümantasyon yetkilisi:

S. Reiser

Alfred Kärcher GmbH & Co. KG

Alfred-Kärcher-Str. 28 - 40

71364 Winnenden (Germany)

Tel.: +49 7195 14-0

Faks: +49 7195 14-2212

Winnenden, 2015/03/01

Teknik Bilgiler

| | | IV 60/27-1 M B1 | IV 60/30 M B1 |
|--|------------------|------------------|------------------|
| Şebeke gerilimi | V | 220-240 | 400 |
| Frekans | Hz | 1~ 50 | 3~ 50 |
| Güç | W | 2700 | 3000 |
| Sigorta (gecikmeli) | A | 16 | -- |
| İzin verilen maksimum şebeke empedansı | Ohm | 0.361+j0.198 | -- |
| Kap içeriği | l | 60 | 60 |
| Hava miktarı | l/s | 56 | 58 |
| Vakum * Basınç sınırlama valfiyle | kPa (mbar) | 17,5 (175) | 22,0 (220) |
| Filtre yüzeyi | m ² | 1,8 | 1,8 |
| Ateşleme koruma türü | -- | ⊕x II 3D 116 °C | ⊕x II 3D 116 °C |
| Koruma sınıfı | -- | I | I |
| Koruma şekli | -- | IP54 | IP54 |
| Süpürme hortumu bağlantısı | Nominal genişlik | 51 | 51 |
| Süpürme hortumunun uzunluğu | m | 5 | 5 |
| Uzunluk x Genişlik x Yükseklik | mm | 920 x 640 x 1820 | 870 x 640 x 1820 |
| Tipik çalışma ağırlığı | kg | 100 | 90 |
| Çevre sıcaklığı | °C | -10...+40 | -10...+40 |
| Bağıl nem | % | 30...90 | 30...90 |
| 60335-2-69'a göre belirlenen değerler | | | |
| Ses basıncı seviyesi L _{pA} | dB(A) | 71 | 75 |
| Güvensizlik K _{pA} | dB(A) | 1 | 1 |
| EI-kol titreşim değeri | m/s ² | <2,5 | <2,5 |
| Güvensizlik K | m/s ² | 0,2 | 0,2 |

| | | |
|--------------------------|-------------------------------|----------------|
| Elektrik kablosu | H07RN-F 3x2,5 mm ² | |
| | Parça No. | Kablo uzunluğu |
| EU IV 60/27-1 M B1 | 6.649-323.0 | 8 m |
| Elektrik kablosu | H07RN-F 4x2,5 mm ² | |
| | Parça No. | Kablo uzunluğu |
| EU IV 60/30 M B1 | 6.649-317.0 | 8 m |



Перед первым применением вашего прибора прочитайте

эту оригинальную инструкцию по эксплуатации, после этого действуйте соответственно и сохраните ее для дальнейшего пользования или для следующего владельца.

- Перед первым вводом в эксплуатацию обязательно прочтите указания по технике безопасности № 5.956-249!
- При несоблюдении инструкции и указаний по технике безопасности пылесос может выйти из строя, а для оператора и других лиц возникает риск получения травмы.
- При повреждениях, полученных во время транспортировки, немедленно свяжитесь с продавцом.

Оглавление

| | | |
|--|----|----|
| Защита окружающей среды | RU | 1 |
| Степень опасности | RU | 1 |
| Использование по назначению | RU | 2 |
| Символы на приборе | RU | 2 |
| Указания по технике безопасности | RU | 3 |
| Элементы прибора | RU | 4 |
| Начало работы | RU | 5 |
| Управление | RU | 5 |
| Вывод из эксплуатации | RU | 5 |
| Транспортировка | RU | 6 |
| Хранение | RU | 6 |
| Уход и техническое обслуживание | RU | 7 |
| Помощь в случае неполадок | RU | 8 |
| Гарантия | RU | 9 |
| Принадлежности и запасные детали | RU | 9 |
| Заявление о соответствии ЕС | RU | 10 |
| Технические данные | RU | 11 |

Защита окружающей среды

| | |
|--|---|
| | Упаковочные материалы пригодны для вторичной переработки. Пожалуйста, не выбрасывайте упаковку вместе с бытовыми отходами, а сдайте ее в один из пунктов приема вторичного сырья. |
| | Старые приборы содержат ценные перерабатываемые материалы, подлежащие передаче в пункты приемки вторичного сырья. Аккумуляторы, масло и иные подобные материалы не должны попадать в окружающую среду. Поэтому утилизируйте старые приборы через соответствующие системы приемки отходов. |

Инструкции по применению компонентов (REACH)

Актуальные сведения о компонентах приведены на веб-узле по следующему адресу:

www.kaercher.com/REACH

Степень опасности

⚠ ОПАСНОСТЬ

Для непосредственно грозящей опасности, которая приводит к тяжелым увечьям или к смерти.

⚠ ПРЕДУПРЕЖДЕНИЕ

Для возможной потенциально опасной ситуации, которая может привести к тяжелым увечьям или к смерти.

⚠ ОСТОРОЖНО

Указание на потенциально опасную ситуацию, которая может привести к получению легких травм.

ВНИМАНИЕ

Указание относительно возможной потенциально опасной ситуации, которая может повлечь материальный ущерб.

Использование по назначению

- Этот аппарат предназначен только для сухого применения, поэтому его использование для всасывания жидкостей или влажных материалов запрещено.
- Прибор пригоден для сбора сухой, горючей, вредной для здоровья пыли со станков и приборов в зонах типа 22 с классом пыли М и В1 в соответствии с EN 60 335-2-69.
Ограничение: Засасывание канцерогенных веществ, кроме древесных опилок, не допускается.
- Данный прибор пригоден для промышленного применения.
- Любое другое применение рассматривается как нецелесообразное.

Символы на приборе



Не допускаются любые источники воспламенения! Подходит для всасывания горючей пыли класса взрывоопасности пыли в зоне 22.



ПРЕДОСТЕРЕЖЕНИЕ: Этот прибор содержит опасную для здоровья пыль. Опорожнение и обслуживание, включая удаление мешка с пылью, должны проводиться только специалистами, которые имеют специальную индивидуальную защитную экипировку. Не следует включать прибор, прежде чем не установлен полный комплект системы фильтров и не проведена проверка функционирования контроля над объемом потока.



△ ПРЕДУПРЕЖДЕНИЕ

Опасность защемления при установке и блокировке мусорного бака
Во время блокирования ни в коем случае не держать руки между мусорным баком и всасывателем, и не всовывать вблизи направляющих винтов. Заблокировать мусорный бак нажатием соответствующего рычага обоими руками!

IV 60/27-1 M B1



Ø 50

7,5 kPa

0,075 bar

IV 60/30 M B1



Ø 50

10,5 kPa

0,105 bar

Если всасывающий шланг имеет номинальный диаметр 50 мм, нижнее давление всасывания не должно превышать указанное значение. Если нижнее давление опускается ниже этого значения, то следует выключить аппарат и почистить фильтр.

Указание: Поскольку давление всасывания является отрицательным значением, большее абсолютное значение на манометре означает падение давления.

Указания по технике безопасности

→ После завершения работ выключить прибор и вынуть штепсельную вилку.

⚠ ОПАСНОСТЬ

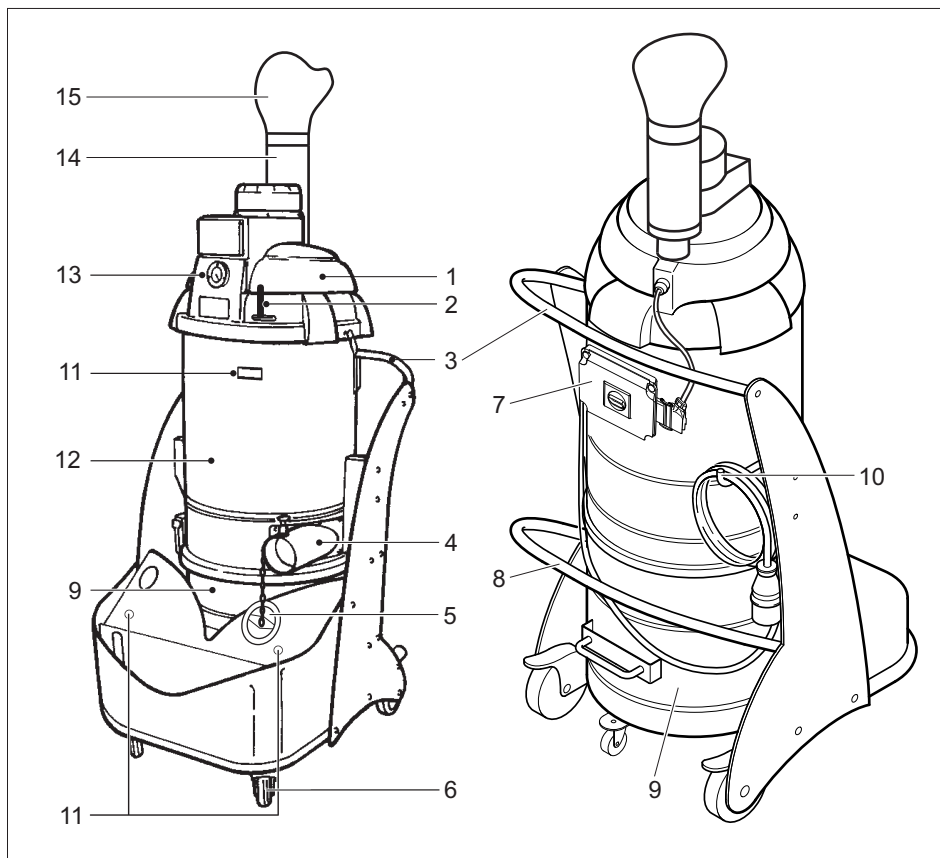
- Если отработанный воздух отводится в помещение, то в данном помещении должна быть обеспечена достаточная степень обмена воздуха L . Для соблюдения требуемых предельных значений объем возвращаемого воздуха может составлять максимально 50% от объема потока свежего воздуха (объем помещения V_R х степень обращения воздуха L_w). Без принятия особых мер по обеспечению вентиляции действует правило: $L_w = 1 \text{ h}^{-1}$.
- В данном приборе находится вредная для здоровья пыль. Работы по удалению пыли из прибора и техническое обслуживание прибора, включая и удаление резервуара для сбора пыли, должны осуществляться только специалистами, имеющими соответствующее защитное снаряжение.
- Работа с аппаратом и веществами, для которых он предназначен, включая безопасные методы ликвидации собранных материалов осуществляются только обученным персоналом.
- Бак для всасываемого мусора опорожнять по необходимости, но все же после каждого использования.
- Использование пылесборного мешка необходимо согласно законодательству.
- Эксплуатация прибора без комплектной фильтровальной системы не разрешается.
- Использование удлинителей запрещено.

- При надлежащей/неадекватной эксплуатации составные части (например, отверстие для выхода воздуха) промышленного пылесоса могут нагреться до 116°C .
- Перед началом работы, а также через регулярные промежутки времени следует проверять надлежащее состояние, крепление и функционирование однородной массивной ленты.
- Проводить очистку только при наличии всех фильтровальных элементов, так как всасывающий двигатель может быть поврежден, а в результате повышенного выброса мелкой пыли может быть подвергнуто опасности здоровье людей!
- Устройства с типом конструкции 22 предназначены для сбора горючей пыли в зоне 22. Они не подходят для подключения к пылевыводящим машинам.
- Устройства с типом конструкции 22 не приспособлены для сбора пыли или жидкостей, обладающих высокой взрывоопасностью, а также смесей горючей пыли с жидкостями.
- Следует соблюдать применимые правила безопасности для обрабатываемых материалов.
- Пылезвзрывозащищенные промышленные пылесосы в силу требований техники безопасности не пригодны для сдувания или сбора взрывоопасных веществ или веществ, приравненных к таковым, согласно § 1 Закона о взрывчатых веществах, жидкостей, а также смесей горючей пыли с жидкостями.

В случае возникновения аварийной ситуации

- В экстренных случаях (например, при попадании в прибор горючих веществ, коротком замыкании или прочих сбоях электросистемы) прибор следует выключить, а сетевой шнур вытащить из сети.

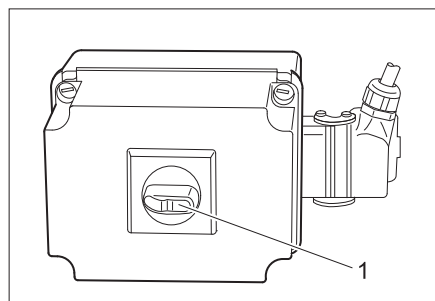
Элементы прибора



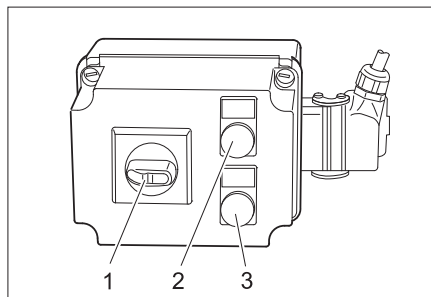
- 1 Всасывающая головка
- 2 Рычаг очистки фильтра
- 3 Ручка
- 4 Соединительный патрубок
- 5 Колпачок
- 6 Управляющие ролики со стояночным тормозом
- 7 Пульт управления
- 8 Рычаг для разблокировки мусорного бака
- 9 Бак для всасываемого мусора
- 10 Крючок для хранения кабеля
- 11 Держатель всасывающей трубы
- 12 Камера фильтра
- 13 Манометр
- 14 Звукопоглотитель
- 15 Рассеиватель

Элементы управления

IV 60/27-1 M B1



- 1 Выключатель Вкл/Выкл



- 1 Выключатель Вкл./Выкл
- 2 Контрольный индикатор „Включено напряжение“
- 3 Контрольный индикатор "Неверное направление вращения"

Начало работы

Указание: Для веществ с энергией воспламенения ниже 1 мДж могут действовать дополнительные предписания.

- Поставить прибор в рабочую позицию, при необходимости зафиксировать стояночным тормозом.
- Вставить всасывающий шланг в свой разъем.
- Надеть необходимый аксессуар на всасывающий шланг.
- Убедиться, что мусорный бак установлен надлежащим образом.

Подключение к источнику тока

ВНИМАНИЕ

Превышение максимально допустимого полного сопротивления сети в точке электрического подключения (см. раздел "Технические данные") не допускается. В том случае, если вам не известна величина полного сопротивления сети в точке электрического подключения, обратитесь в энергоснабжающую организацию.

Управление

- Вставить штепсельную вилку в розетку.
- Включить аппарат с помощью переключателя Вкл./Выкл.

△ ПРЕДУПРЕЖДЕНИЕ

Во время всасывания следует избегать скручивания или перегибов шланга.

Контроль мощности всоса

Прибор оснащен системой автоматического контроля всасывающей мощности. Если скорость воздушного потока у всасывающего шланга (номинальный диаметр 50 мм) падает ниже 20 м/с, то на манометре указывается следующее давление:

- IV 60/27-1 M B1: 75 мбар (7,5 кПа)
- IV 60/30 M B1: 105 мбар (10,5 кПа)

Чтобы восстановить установленную скорость воздуха свыше 20 м/с, необходимо выполнить следующие действия:

- Выключить аппарат выключателем Вкл./Выкл.
- Подвигать рычагом очистки фильтра.
- Проверить всасывающий шланг и принадлежности на наличие засоров.

Если эти меры не приводят к желаемому снижению показания давления:

- Выключить аппарат и заменить фильтр (см. главу «Замена/установка фильтра»).

Выход из эксплуатации

- Выключить аппарат выключателем Вкл./Выкл.
- Снять принадлежности и при необходимости прополоскать водой и высушить.

Указание: После каждого применения из пылесоса следует удалять содержимое и производить чистку. Данную процедуру следует также проводить, когда это становится необходимым.

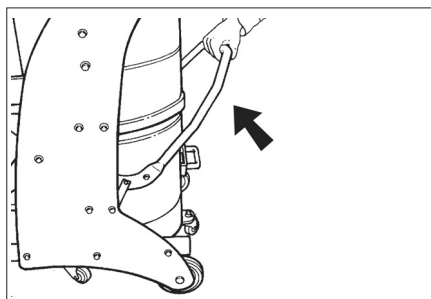
- Опорожнить заполненный мусорный бак (см. главу «Опорожнение мусорного бака»).
- Очистить прибор снаружи и внутри пылесосом и протереть его влажным полотенцем.

- Хранить прибор в сухом помещении, приняв при этом меры от несанкционированного использования.
- При чистке прибора применять пылесос такого же или более высокого класса.

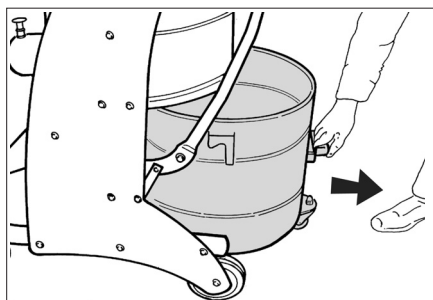
Опорожнение мусорного бака

В зависимости от вида и количества засосенного материала следует регулярно проверять бак с мусором, чтобы избежать сильного переполнения.

- Выключить аппарат и зафиксировать с помощью стояночного тормоза на рулевых роликах.



- С помощью разблокировки открыть мусорный бак кверху (см. график).



- Вынуть мусорный бак из аппарата за предусмотренную для этого ручку.

Указание: Мусорный бак необходимо опорожнить тогда, когда он заполнен до уровня примерно 3 см от верхнего края.

- Опорожнить мусорный бак и в обратной последовательности снова вставить в аппарат.

Пылесборный мешок

Для беспыльного опорожнения аппарата в бак для всасываемого мусора следует вложить пылесборный контейнер:

- Вложить пылесборный мешок в бак и аккуратно надеть его на стенку бака.
- Край мешка перегнуть наружу через край бака.
- Вставить бак для всасываемого мусора в устройство.
- После окончания работы закупорить пылесборный мешок и вынуть из мусорного бака.
- Пылесборный мешок вместе с содержимым утилизировать согласно действующим правилам.

Транспортировка

△ **ОСТОРОЖНО**

Опасность получения травм и повреждений! При транспортировке следует обратить внимание на вес устройства.

- При перевозке аппарата в транспортных средствах следует учитывать действующие местные государственные нормы, направленные на защиту от скольжения и опрокидывания.

Для беспыльной транспортировки прибора необходимо принять следующие меры:

- Вставить колпачок во всасывающее отверстие.
- Приподнять блокировку и задвинуть колпачок до упора.

Хранение

△ **ОСТОРОЖНО**

Опасность получения травм и повреждений! При хранении следует обратить внимание на вес устройства.

Это устройство разрешается хранить только во внутренних помещениях.

Уход и техническое обслуживание

⚠ ОПАСНОСТЬ

Перед проведением любых работ с прибором, выключить прибор и вытянуть штепсельную вилку.

Пылесборные устройства являются защитным оборудованием по предотвращению и устранению опасностей согласно предписаниям профессиональной ассоциации BGV A1.

- Для проведения технического обслуживания прибора пользователь прибора должен, насколько это возможно, разобрать его, произвести его чистку и обслуживание, не подвергая при этом опасности обслуживающий персонал и других лиц. Надлежащие меры предосторожности включают также и обеззараживание, проводимое перед разборкой. В месте разборки прибора в качестве предохранительных мер обеспечиваются: местная принудительная фильтрующая вентиляция, уборка места обслуживания и соответствующая защита персонала.
- До удаления прибора из опасной зоны внешняя поверхность прибора должна быть обеззаражена путем чистки пылесосом или вытерта начисто, или обработана герметизирующим средством. Все части прибора, удаленные из опасной зоны, должны рассматриваться как загрязненные.
- При проведении профилактических и ремонтных работ все загрязненные предметы, которые было невозможно очистить в достаточной степени, необходимо устранить. Такие предметы подлежат утилизации, будучи упакованными в герметичные мешки, в соответствии с действующими положениями об устранении подобных отходов.
- Во время транспортировки и технического обслуживания всасывающее отверстие следует закрывать колпачком.

⚠ ПРЕДУПРЕЖДЕНИЕ

Защитные приспособления для предотвращения опасностей должны проходить регулярное профилактическое обслуживание. Иными словами, как минимум, один раз в год изготовитель или лицо, прошедшее инструктаж, должны проверять исправное функционирование прибора с точки зрения безопасности, например, герметичность прибора, наличие повреждений фильтра, функционирование контрольных устройств.

- Простые работы по уходу и техническому обслуживанию можно осуществлять самостоятельно.
- Внешнюю поверхность прибора и внутреннюю поверхность резервуара следует регулярно чистить влажной тряпкой.

⚠ ОПАСНОСТЬ

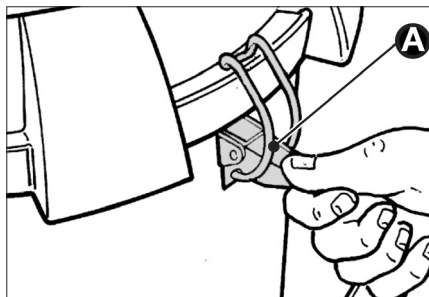
Опасность вследствие вредной для здоровья пыли. Во время обслуживания (например, при замене фильтра) следует одевать респиратор класса P2 или более высокого класса и одноразовую одежду.

Очистка фильтра

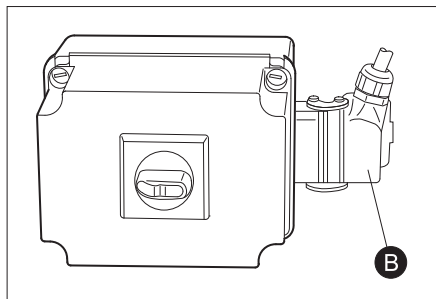
- ➔ Выключить аппарат выключателем Вкл./Выкл.
- ➔ Подвигать рычагом очистки фильтра.

Замена фильтра

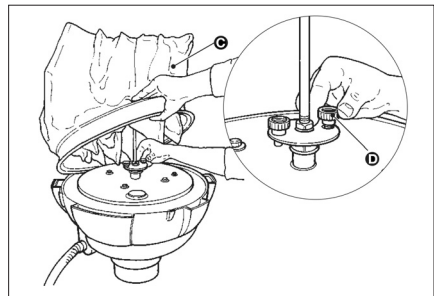
- ➔ Выключить аппарат переключателем Вкл./Выкл. и отключить от электросети.



- Открыть запоры (А) по обеим сторонам.



- Разблокировать и отсоединить штекер (В).
- Снять всасывающую головку. Следить за тем, чтобы не повредить сетевой шнур.



- Поднять фильтр (С) и свинтить оба винта (D). Снять фильтр.
- Отдать крепежный хомут и высвободить фильтр.
- После извлечения фильтр следует немедленно упаковать в поставляющийся в комплекте мешок и закрыть.
- Использованный фильтр в пыленепроницаемом закрытом мешке утилизировать в соответствии с требованиями законодательства.
- Удалить осевшую грязь со стороны подачи чистого воздуха.
- Установить и закрепить новый фильтр в обратной последовательности.

Помощь в случае неполадок

⚠ ОПАСНОСТЬ

Перед проведением любых работ с прибором, выключить прибор и вытянуть штепсельную вилку.

⚠ ОПАСНОСТЬ

Все проверки и работы с электрическими частями должны осуществляться специалистом.

Указание: При появлении сбоя (например, разрыве фильтра) устройство следует немедленно выключить. Перед повторным включением устройства следует устранить неполадку.

Двигатель (всасывающая турбина) не включается

Отсутствует электрическое напряжение.

- Проверить штепсельную розетку и предохранитель системы электропитания.

- Проверить сетевой кабель и штепсельную вилку устройства.

Сработало защитное реле мотора.

- Установить реле в исходное состояние.

Всасывающая мощность постепенно снижается

Фильтр, форсунка, всасывающий шланг или всасывающая трубка засорены.

- Проверить, очистить аксессуар. Чистка фильтра.

Во время чистки из прибора выделяется пыль

Дефект или неверное закрепление фильтра.

- Проверить или заменить седло фильтра.

Манометр указывает ненадлежащее давление

Фильтр засорился.

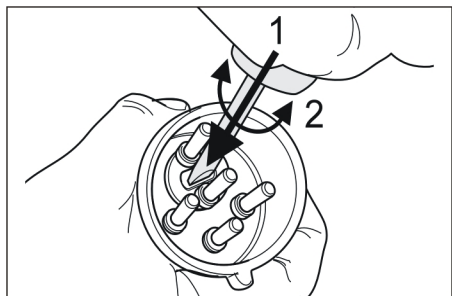
- Выключить аппарат, прочистить фильтр

Указатель неполадок IV 60/30 M B1

Горит контрольный индикатор «Напряжение»

Штепсельная вилка вставлена в сетевую розетку и подано питающее напряжение.

Горит контрольный индикатор «Неверное направление вращения»



→ Неверное направление вращения всасывающей турбины, поменять местами полюсы на штепсельной вилке.

Сервисная служба

Если неисправность не удается устранить, прибор необходимо отправить на проверку в сервисную службу.

Гарантия

В каждой стране действуют соответственно гарантийные условия, изданные уполномоченной организацией сбыта нашей продукции в данной стране. Возможные неисправности прибора в течение гарантийного срока мы устраняем бесплатно, если причина заключается в дефектах материалов или ошибках при изготовлении. В случае возникновения претензий в течение гарантийного срока просьба обращаться, имея при себе чек о покупке, в торговую организацию, продавшую вам прибор или в ближайшую уполномоченную службу сервисного обслуживания.

Дата выпуска отображается на заводской табличке в закодированном виде.

При этом отдельные цифры имеют следующее значение::

Пример: 30190

3 год выпуска

0 столетие выпуска

1 десятилетие выпуска

9 вторая цифра месяца выпуска

0 первая цифра месяца выпуска

Таким образом, в данном примере код 30190 означает дату выпуска 09 / (2) 013.

Принадлежности и запасные детали

⚠ ОПАСНОСТЬ

Для использования с типом конструкции 22 применять только допущенные производителем принадлежности.

Применение других принадлежностей может быть взрывоопасно.

- Разрешается использовать только те принадлежности и запасные части, использование которых было одобрено изготовителем. Использование оригинальных принадлежностей и запчастей гарантирует Вам надежную и бесперебойную работу прибора.
- Выбор наиболее часто необходимых запчастей вы найдете в конце инструкции по эксплуатации.
- Дальнейшую информацию о запчастях вы найдете на сайте www.kaercher.com в разделе Service.

| Принадлежности | № заказа: |
|-------------------|-------------|
| Фильтр | 6.904-342.0 |
| Пылесборный мешок | 6.904-348.0 |

| Принадлежности | № заказа: DN51 |
|-----------------------------------|-------------------|
| Всасывающий шланг, PU, 5 м | 6.906-786.0 |
| Всасывающий шланг, PU, 10 м | 6.906-788.0 |
| Всасывающий шланг, пластик, 5 м | 6.906-791.0 |
| Всасывающий шланг, пластик, 10 м | 6.906-787.0 |
| Всасывающий шланг, резиновый, 5 м | 6.906-789.0 |

| Принадлежности | № заказа: DN51 |
|---|-------------------|
| Всасывающий шланг, металлический, 5 м | 6.906-784.0 |
| Всасывающее сопло, резина | 6.902-146.0 |
| Всасывающее сопло, пластик | 6.906-773.0 |
| Всасывающее сопло, коническое | 6.906-764.0 |
| Насадка для стыков, пластик | 6.906-768.0 |
| Насадка для стыков, нерж. сталь | 6.906-771.0 |
| Колено, нерж. сталь | 6.906-767.0 |
| Всасывающая трубка, нержавеющая сталь (требуется 2 штуки) | 6.906-766.0 |
| Насадка для пола, 370 мм | 6.906-814.0 |
| Насадка для пола, 500 мм | 4.130-412.0 |
| Насадка для пола, 500 мм, массивное исполнение | 6.906-793.0 |
| Насадка для пола, щетка поперек, 370 мм | 6.906-797.0 |
| Насадка для пола, круглая щетка | 6.906-798.0 |
| Треугольная насадка | 6.906-796.0 |
| Соскребающая и зачищающая насадка | 6.906-770.0 |
| Насадка для стыков, изогнутая, нерж. сталь | 6.906-831.0 |
| Соединительная муфта | 6.906-799.0 |
| Всасывающий элемент | 6.789-003.0 |
| Бак из нерж. стали, 60 литров | 4.070-837.0 |
| Резервуар, 60 литров, антрацитовый | 6.394-821.0 |

Заявление о соответствии ЕС

Настоящим мы заявляем, что нижеуказанный прибор по своей концепции и конструкции, а также в существенном и допущенном нами к продаже исполнении отвечает соответствующим основ-

ным требованиям по безопасности и здоровью согласно директивам ЕС. При внесении изменений, не согласованных с нами, данное заявление теряет свою силу.

Продукт электропылесос для сухой уборки помещений

Тип: 1.573-xxx

Основные директивы ЕС

2006/42/ЕС (+2009/127/ЕС)

2004/108/ЕС

94/9/ЕС

Примененные гармонизированные нормы

EN 55014-1: 2006+A1: 2009+A2: 2011

EN 55014-2: 1997+A1: 2001+A2: 2008

EN 60335-1

EN 60335-2-69


EN 61000-3-2: 2006+A1: 2009+A2: 2009

EN 61000-3-11: 2000

Примененные внутригосударственные нормы

-


Маркировка

 II 3D 116 °C

5.957-823

Нижеподписавшиеся лица действуют по поручению и по доверенности руководства предприятия.


H. Jenner
CEO


S. Reiser
Head of Approval

уполномоченный по документации:
S. Reiser

Alfred Kaercher GmbH & Co. KG

Alfred-Kaercher-Str. 28 - 40

71364 Winnenden (Germany)

Тел.: +49 7195 14-0

Факс: +49 7195 14-2212

Winnenden, 2015/03/01

Технические данные

| | | IV 60/27-1 M B1 | IV 60/30 M B1 |
|--|---------------------|------------------|------------------|
| Напряжение сети | В | 220-240 | 400 |
| Частота | Гц | 1~ 50 | 3~ 50 |
| Параметры | Вт | 2700 | 3000 |
| Предохранитель (инертный) | А | 16 | -- |
| Максимально допустимое сопротивление сети | Ом | 0.361+j0.198 | -- |
| Емкость бака | л | 60 | 60 |
| Количество воздуха | л/с | 56 | 58 |
| Нижнее давление * с клапаном-ограничителем давления | кПа (мбар) | 17,5 (175) | 22,0 (220) |
| Активная поверхность фильтра | м ² | 1,8 | 1,8 |
| Вид защиты зажигания | -- | ⊠ II 3D 116 °C | ⊠ II 3D 116 °C |
| Класс защиты | -- | I | I |
| Тип защиты | -- | IP54 | IP54 |
| Гнездо для подключения всасывающего шланга | Номинальный диаметр | 51 | 51 |
| Длина всасывающего шланга | м | 5 | 5 |
| Длина x ширина x высота | мм | 920 x 640 x 1820 | 870 x 640 x 1820 |
| Типичный рабочий вес | кг | 100 | 90 |
| Окружающая температура | °C | -10...+40 | -10...+40 |
| Относительная влажность воздуха | % | 30...90 | 30...90 |
| Значение установлено согласно стандарту EN 60335-2-69 | | | |
| Уровень шума дБ _а | дБ(А) | 71 | 75 |
| Опасность К _{рА} | дБ(А) | 1 | 1 |
| Значение вибрации рука-плечо | м/с ² | <2,5 | <2,5 |
| Опасность К | м/с ² | 0,2 | 0,2 |

| | | |
|--------------------------|-------------------------------|-------------|
| Сетевой шнур | H07RN-F 3x2,5 mm ² | |
| | № детали | Длина шнура |
| EU IV 60/27-1 M B1 | 6.649-323.0 | 8 м |
| Сетевой шнур | H07RN-F 4x2,5 mm ² | |
| | № детали | Длина шнура |
| EU IV 60/30 M B1 | 6.649-317.0 | 8 м |



A készülék első használata előtt olvassa el ezt az eredeti használati utasítást, ez alapján járjon el és tartsa meg a későbbi használatra vagy a következő tulajdonos számára.

- Az első üzembevétel előtt mindenképpen olvassa el az 5.956-249 sz. biztonsági utasításokat!
- A gépkönyv és a biztonságtechnikai utasítások be nem tartása esetén a készülék megromolhat és veszélybe kerülhet annak kezelője, illetve más személyek.
- Szállítási sérülések esetén azonnal tájékoztassa a kereskedőt.

Tartalomjegyzék

| | | |
|----------------------------------|----|----|
| Környezetvédelem | HU | 1 |
| Veszély fokozatok | HU | 1 |
| Rendeltetésszerű használat . . | HU | 2 |
| Szimbólumok a készüléken . . | HU | 2 |
| Biztonsági tanácsok | HU | 3 |
| Készülék elemek | HU | 4 |
| Üzembevétel | HU | 5 |
| Használat | HU | 5 |
| Üzemen kívül helyezés | HU | 5 |
| Szállítás | HU | 6 |
| Tárolás | HU | 6 |
| Ápolás és karbantartás | HU | 6 |
| Segítség üzemzavar esetén . . | HU | 8 |
| Garancia | HU | 8 |
| Tartozékok és alkatrészek . . . | HU | 9 |
| EK konformitási nyilatkozat . . | HU | 10 |
| Műszaki adatok | HU | 11 |

Környezetvédelem



A csomagolási anyagok újrahasznosíthatók. Kérjük, ne dobja a csomagolást a házi szemétkbe, hanem vigye el egy újrahasznosító helyre.



A használt készülékek értékes újrahasznosítható anyagokat tartalmaznak, amelyeket újrahasznosító helyen kell elhelyezni. Az elemeknek, olajnak és hasonló anyagoknak nem szabad a környezetbe kerülni. Ezért kérjük, a használt készülékeket megfelelő gyűjtőrendszeren keresztül távolítsa el.

Megjegyzések a tartalmazott anyagokkal kapcsolatban (REACH)

Aktuális információkat a tartalmazott anyagokkal kapcsolatban a következő címen talál:

www.kaercher.com/REACH

Veszély fokozatok

⚠ VESZÉLY

Azonnal fenyegető veszély, amely súlyos testi sérüléshez vagy halálhoz vezet.

⚠ FIGYELMEZTETÉS

Esetlegesen veszélyes helyzet, amely súlyos testi sérüléshez vagy halálhoz vezethet.

⚠ VIGYÁZAT

Figyelmeztetés esetlegesen veszélyes helyzetre, amely könnyű sérüléshez vezethet.

FIGYELEM

Lehetséges veszélyes helyzetre való figyelmeztetés, amely anyagi kárhoz vezethet.

Rendeltetészerű használat

- Ez a készülék csak száraz használatra készült, a készülék nem alkalmas folyadékok és nedves anyagok felszívására.
- A készülék száraz, éghető, egészségkárosító por, az EN 60 335-2-69 szerinti 22 zóna M és B1 porosztály gépekről és készülékekről történő leszívására alkalmas.
Korlátozás: Nem szabad rákeltő anyagokat, a fűrészpork kivételével, felszívni.
- A készülék csak ipari használatra alkalmas.
- Minden ilyen használat nem rendeltetészerűnek minősül.

Szimbólumok a készüléken



*Be szívjon be gyújtóforrást!
Porrobbanási osztályba tartozó éghető porok felszívására alkalmas a 22. zónában.*



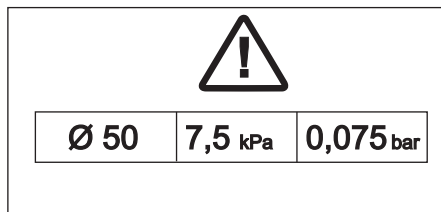
FIGYELMEZTETÉS: E a készülék az egészségre káros porokat tartalmaz. Az ürtést és a karbantartást, beleértve a porzsák eltávolítását is, csak olyan hozzáértő emberek végezhetik, akik megfelelő egyéni védőfelszerelést hordanak. A készüléket nem szabad bekapcsolni a teljes szűrőrendszer behelyezése és a térfogatáram-ellenőrzés működésének megvizsgálata előtt.



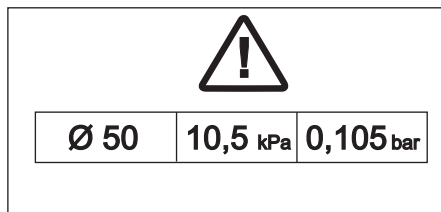
△ FIGYELMEZTETÉS
Zúzdásveszély a hulladéktartály behelyezésekor és bezárásakor

A bezárás alatt semmi esetre se tartsa kezét a hulladéktartály és a porszívó között vagy a nyúljon vezetőpecek közelébe. A hulladéktartályt a megfelelő kar működtetésével mindkét kézzel zárja be!

IV 60/27-1 M B1



IV 60/30 M B1



Egy 50 mm névleges átmérőjű szívócső esetén a szívó-nyomáshiánynak nem szabad a megadott érték alá esni. Ha a nyomáshiány a megadott érték alá csökken, a készüléket ki kell kapcsolni és a szűrőt ki kell tisztítani.

Megjegyzés: Mivel a szívó nyomáshiány esetében negatív számértékről van szó, az el nem érés nagyobb abszolút számérték megjelenítését jelenti a manométeren.

Biztonsági tanácsok

➔ A készüléket a munka befejezése után kapcsolja ki és húzza ki a hálózati csatlakozót.

⚠ VESZÉLY

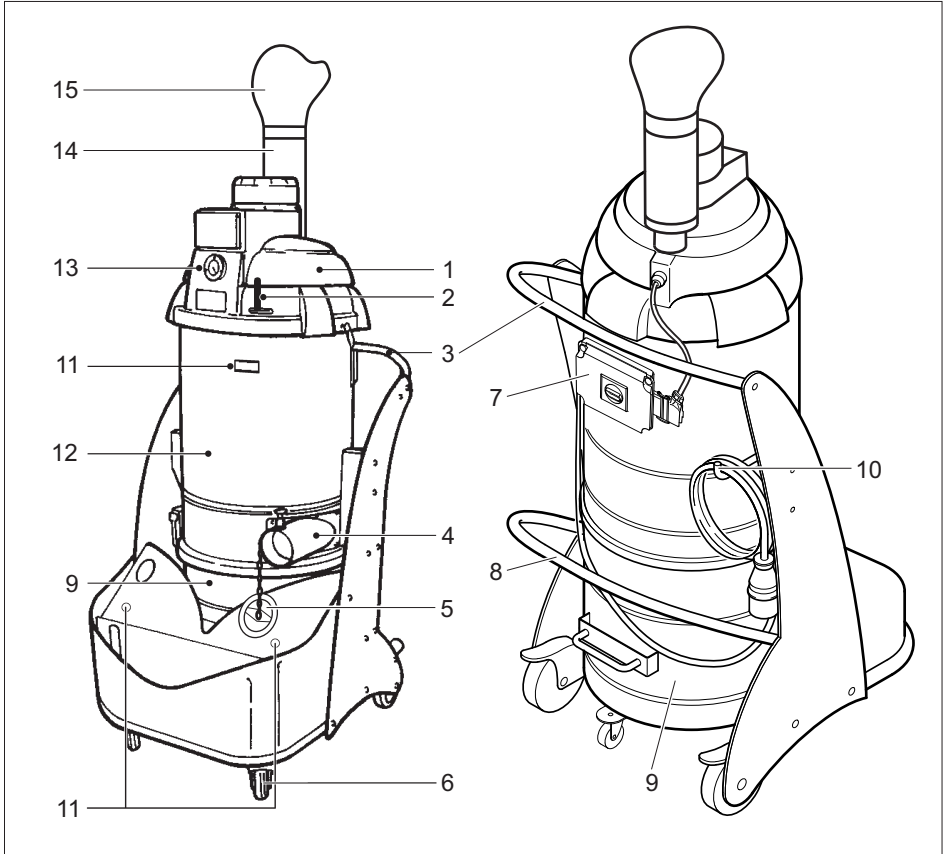
- Ha az elhasznált levegőt visszavezetik a helyiségbe, akkor megfelelő levegőcsere arálynak L kell lenni a helyiségben. A kívánt határértékek csak akkor tarthatók, ha a visszavezetett térfogatáram a frisslevegő térfogatáramának maximum 50%-át (helyiségtérfogat $V_R \times$ légcserre mennyiség L_w) teszi ki. Különleges szellőzési intézkedések nélkül érvényes: $L_w = 1h^{-1}$.
- Ez a készülék egészségre káros port tartalmaz. Az üritési- és karbantartási eljárásokat, beleértve a porgyűjtő tartály eltávolítását, csak olyan szakemberek végezheti, akik megfelelő védőfelszerelést viselnek.
- A készülék és az anyagok használatát, amelyeken használni fogják, beleértve a felszívott anyagok eltávolítását is csak képzett személyzet végezze.
- A hulladéktartályt szükség esetén kell kiüríteni, de minden használat után is.
- A porgyűjtő zsák használata törvényileg elő van írva.
- A készüléket ne üzemeltesse a teljes szűrőrendszer nélkül.
- Hosszabbító kábel használata nem megengedett.
- Rendeltetésszerű/nem rendeltetésszerű üzem esetén az ipari porszívó alkatrészei (pl. kifújási nyílás) 116 °C-ak is lehetnek.
- Az üzembe helyezés előtt és rendszeres időközönként ellenőrizni kell a hordozó heveder szabályszerű állapotát, rögzítését és működését.
- Por szívását csak úgy szabad végezni, ha valamennyi szűrőelem a készülékben van, mert különben megrongálódik a szívómotor, és a finom por fokozott kitérítése veszélyezteti az egészséget.

- A 22-es típusú készülékek alkalmasak éghető porok felszívására a 22-es zónában. Nem alkalmasak porkeltő gépekhez való csatlakoztatáshoz.
- Az 22 típusú készülékek nem alkalmasak magas robbanásveszélyes porok vagy folyadékok valamint éghető porok és folyadékok keverékeinek felszívására.
- A kezelendő anyagokra vonatkozó biztonsági előírásokat figyelembe kell venni.
- A porrobbanásvédezt ipari porszívók biztonságtechnikailag nem alkalmasak robbanásveszélyes vagy a SprengG §1 paragrafusa szerint azzal egyenértékű anyagok, folyadékok, illetve éghető porok és folyadékok keverékének felszívására.

Vészhelyzetben

- ➔ Vészhelyzetben (pl. éghető anyagok beszívása esetén, rövidzárlat vagy más elektromos hiba esetén) kapcsolja ki a készüléket és húzza ki a hálózati dugót.

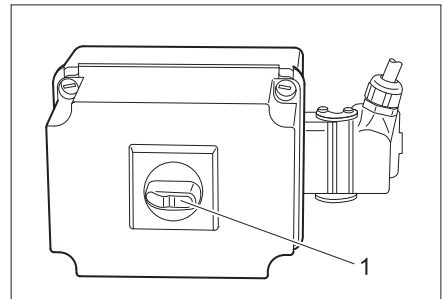
Készülék elemek



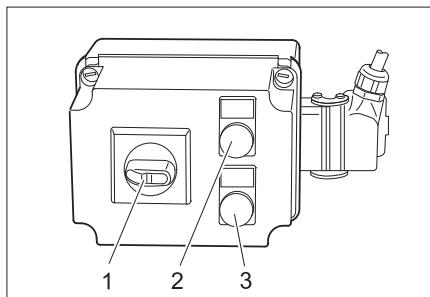
- 1 Szívófej
- 2 Kar a szűrő tisztításához
- 3 Markolat
- 4 Csatlakozási támaszték
- 5 Zárókupak
- 6 Kormánygörgő rögzítőfékkel
- 7 Kezelőpult
- 8 Kar a hulladéktartály kioldásához
- 9 Hulladéktartály
- 10 Kábeltartó kampó
- 11 Szívócső tartó
- 12 Szűrőkamra
- 13 Manométer
- 14 Hangtompító
- 15 Diffúzor

Kezelési elemek

IV 60/27-1 M B1



- 1 Be/Ki kapcsoló



- 1 Be/Ki kapcsoló
- 2 Jelzőlámpa: „Hálózati feszültség“
- 3 Kontroll lámpa „Helytelen forgási irány“

Üzembevétel

Megjegyzés: Az 1 mJ alatti gyújtóenergiával rendelkező porokra további előírások vonatkoznak.

- A készüléket helyezze munkapozícióba, ha szükséges biztosítsa rögzítőfékkel.
- Dugja be a szívócsövet a szívócső csatlakozásba.
- Helyezze fel a kívánt tartozékot a szívócsőre.
- Győződjön meg róla, hogy a hulladéktartály szabályszerűen van-e behelyezve.

Áram csatlakozás

FIGYELEM

A megengedett maximális hálózati impedanciát az elektromos csatlakozási pontnál (lásd Műszaki adatok) nem szabad túllépni. Amennyiben valami nem világos a csatlakozási pontnál lévő hálózati impedanciával kapcsolatban, akkor kérem, lépjen kapcsolatba az energiaellátó vállalattal.

Használat

- Dugja be a készülék dugóját hálózati dugaljba.
- A készüléket a BE/KI kapcsolóval kapcsolja be.

⚠ FIGYELMEZTETÉS

A felszívási folyamat alatt kerülje a cső felsavarását vagy megtörését.

Szívásteljesítmény felügyelet

A készülék szívásteljesítmény felügyelettel van ellátva. Ha a szívócsőben (névleges átmérő 50 mm) a légsebesség 20 m/s alá csökken, akkor a manométer a következő nyomást mutatja:

- IV 60/27-1 M B1: 75 mbar (7,5 kPa)
- IV 60/30 M B1: 105 mbar (10,5 kPa)

Ahhoz hogy ismét elérje az előírt több, mint 20 m/s légsebességet, a következőket kell végrehajtani:

- A készüléket a BE/KI kapcsolóval kapcsolja ki.
- Mozgassa a szűrőletisztító-kart többször ide-oda.
- Ellenőrizze, hogy a szívócső és a tartozékok nincsenek-e elzáródva.

Ezeket az intézkedéseket ne a nyomáskijelző kívánt csökkenése érdekében végezze el:

- A készüléket kikapcsolni és a szűrőt kicserélni (lásd a "Szűrő cseréje" fejezetet).

Üzemen kívül helyezés

- A készüléket a BE/KI kapcsolóval kapcsolja ki.
- Szerelje le a tartozékokat és szükség esetén vízzel öblítse ki és szárítsa meg.

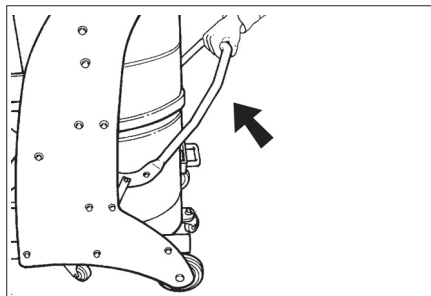
Megjegyzés: A porszívót minden használat után illetve szükség esetén ürítse és tisztítsa ki.

- Hulladéktartály ürítése (lásd a "Hulladéktartály ürítése" fejezetet).
- A készüléket kívül-belül porszívóval és nedves ronggyal kell megtisztítani.
- A készüléket száraz helyiségben állítsa le és biztosítsa illetéktelen használat ellen.
- A készülék leszívásához legalább ugyanolyan vagy eggyel jobb osztályú porszívót használjon.

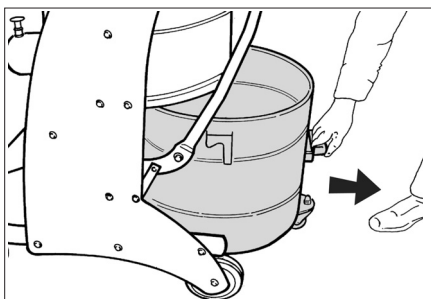
Hulladéktartály ürítése

A felszívott hulladék fajtájától és mennyiségétől függően rendszeresen ellenőrizze a hulladéktartályt, hogy a túlzott feltöltődést elkerülje.

- Kapcsolja ki a készüléket és a kormánygörgőkön lévő rögzítőfék segítségével biztosítsa.



- A hulladéktartályt a kioldásnál felfelé nyissa ki (lásd a rajzon).



- A hulladéktartályt az erre kialakított markolattal emelje ki a készülékből.

Megjegyzés: A szennytartályt ki kell üríteni, ha az kb. 3 cm-rel a felső szegély alatt megtelt.

- Ürítse ki a hulladéktartályt és fordított sorrendben helyezze vissza a készülékbe.

Porgyűjtő zsák

A készülék pormentes kiürítéséhez a hulladéktartályt egy porgyűjtő zsákba kell behelyezni:

- Helyezze be a porgyűjtő zsákot a tartályba, gondosan támassza a tartályfalra.
- A zsák szélét a hulladéktartály szélén hajtsa vissza kifelé.
- Helyezze vissza a hulladéktartályt a készülékbe.
- Az üzem végével a porgyűjtő zsákot zárja be és vegye ki a hulladéktartályból.

- A porgyűjtő zsákot tartalmával együtt az érvényes törvényi előírásoknak megfelelően távolítsa el.

Szállítás

⚠ VIGYÁZAT

Sérülés- és rongálódásveszély! Szállítás esetén vegye figyelembe a készülék súlyát.

- Járművel történő szállítás esetén a készüléket az adott irányelveknek megfelelően kell csúszás és borulás ellen biztosítani.

A készülék pormentes szállításához a következő rendszabályokat kell meghozni:

- A zárókupak behelyezéskor illeszkedjen pontosan a szívócsatlakozáson.
- A reteszt megemelni és a zárókupakot ütközésig betolni.

Tárolás

⚠ VIGYÁZAT

Sérülés- és rongálódásveszély! Tárolás esetén vegye figyelembe a készülék súlyát. Ezt a készüléket csak beltéri helyiségben szabad tárolni.

Ápolás és karbantartás

⚠ VESZÉLY

A készüléken történő bármiféle munka előtt kapcsolja ki a készüléket és húzza ki a hálózati csatlakozót.

A porszívógépekben a BGV A1 szerinti biztonsági berendezések vannak a veszélyek megelőzésére vagy elhárítására.

- A felhasználó általi karbantartáshoz a készüléket olyan mértékben kell szétszedni, kitisztítani és karbantartani, amennyire lehet anélkül, hogy ez veszélyt jelentene a karbantartó személyzet vagy más személyek számára. A megfelelő óvintézkedések magunkban foglalják a szétszedés előtti méregtelenítést. Biztosítson helyileg szűrt lényegszerszellőztetést ott, ahol a készüléket szétszedik, valamint biztosítsa a karbantartási felület tisztítását és a személyzet megfelelő védelmét.

- A készülék külsejét porszívózással méregteleníteni kell és jól le kell törölni, vagy tömítőanyaggal kell kezelni mielőtt a veszélyes területről kihozzák. Minden készülékalkatrészt szennyezettnek kell tekinteni, amikor a veszélyes területről kihozzák.
- A karbantatás- és ápolási munkák elvégzésénél minden szennyezett tárgyat, amelyet nem lehet kellőképpen megtisztítani, ki kell dobni. Az ilyen tárgyakat átnemeresztő zsákokban, az ilyen hulladéokra érvényes rendelkezéseknek megfelelően kell eltávolítani.
- A felszívási nyílást a készülék szállításánál és karbantartásánál a zárókupakkal kell elzárni.

⚠ FIGYELMEZTETÉS

A veszély kiküszöbölésére szolgáló biztonsági berendezéseket rendszeresen karban kell tartani. Ez azt jelenti, hogy a gyártónak vagy arra kiképzett személynek évente legalább egyszer ellenőriznie kell, hogy azok biztonságtechnikailag kifogástalanul működnek-e, pl. a készülék tömített-s, a szűrő nem rongálódott-e meg, az ellenőrző berendezések működnek-e.

- Az egyszerű karbantartási- és ápolási munkákat magunk is elvégezhetjük.
- A készülék felületét és a tartály belsejét célszerű nedves ruhával rendszeresen megtisztítani.

⚠ VESZÉLY

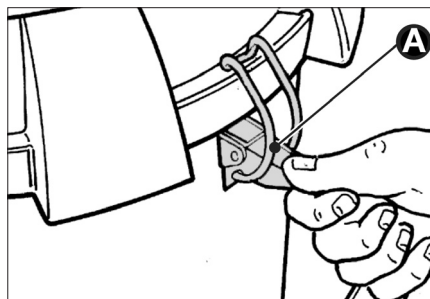
Veszély egészségre ártalmas por által. Karbantartási munkáknál (pl. szűrőcsere) P2 vagy annál jobb minőségű védőálarcot és egyszer használatos ruházatot kell viselni.

Szűrő tisztítása

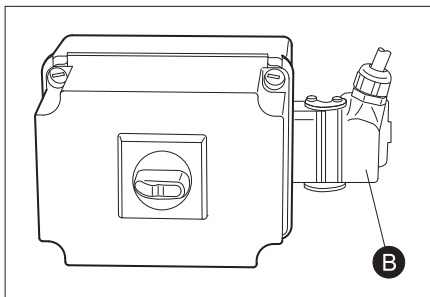
- ➔ A készüléket a BE/KI kapcsolóval kapcsolja ki.
- ➔ Mozgassa a szűrőletisztító-kart többször ide-oda.

Szűrő cseréje/kicserélése

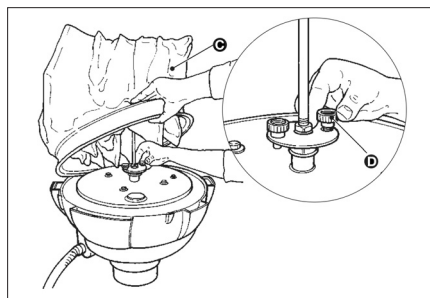
- ➔ A készüléket a BE/KI kapcsolóval kapcsolja ki és válassza le a hálózatról.



- ➔ Nyissa ki a zárat (A) mindkét oldalon.



- ➔ Oldja ki és húzza ki a dugós kapcsolót (B).
- ➔ Vegye le a szívófejet. Figyeljen arra, hogy a hálózati kábel ne sérüljön meg.



- ➔ Emelje meg a szűrőt (C) és csavarja le mindkét csavart (D). Vegye ki a szűrőt.
- ➔ Oldja ki a rögzítőbilincset és válassza le a szűrőt a betétről.
- ➔ A szűrőt kivételkor azonnal a készülékkel adott tasakba kell tenni és le kell zárni.
- ➔ A használt szűrőt a törvényes rendelkezéseknek megfelelően pormentesen zárt zsáokban ártalmatlanítsuk.

- Távolítsa el a tisztalevegő-oldalon keletkezett piszkot.
- Az új szűrőt fordított sorrendben helyezze be és biztosítsa.

Segítség üzemzavar esetén

⚠ VESZÉLY

A készüléken történő bármiféle munka előtt kapcsolja ki a készüléket és húzza ki a hálózati csatlakozót.

⚠ VESZÉLY

Az elektromos alkatrészek minden ellenőrzését és az ezeken végzett munkát csak szakember végezheti.

Megjegyzés: Ha üzemzavar (pl. szűrőátszakadás) lép fel, a készüléket azonnal le kell kapcsolni. Mielőtt a készüléket újból üzembe vennénk, meg kell szüntetni az üzemzavart.

Motor (szívóturbina) nem indul

Nincs elektromos feszültség.

- A dugalmat és az áramellátás biztosítékát ellenőrizni.
 - A készülék hálózati kábelét és hálózati csatlakozóját ellenőrizni.
- A motorvédő kapcsoló kioldott.
- Állítsa vissza a kapcsolót.

Szívóerő fokozatosan alábbhagy

Elzáródott a szűrő, a fúvóka, a szívótömlő vagy a szívócső.

- Ellenőrizze, tisztítsa ki a tartozékokat. Tisztítsa meg a szűrőt.

Porszívózásnál por áramlik ki

A szűrő nincs helyesen rögzítve vagy hibás.

- Ellenőrizze a szűrő elhelyezkedését ill. cserélje ki.

A manométer nem rendeltetésszerű nyomást mutat

A szűrő eldugult.

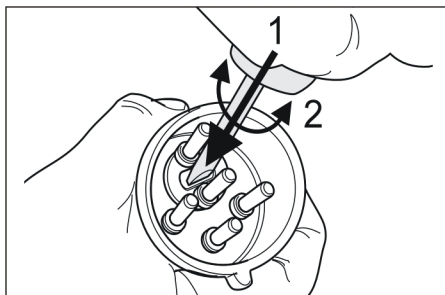
- Kapcsolja ki a készüléket, tisztítsa meg a szűrőt.

Hibakijelző IV 60/30 M B1

A „Hálózati feszültség“ ellenőrző lámpa világít

A hálózati csatlakozó be van dugva és van hálózati feszültség.

A „Hibás forgási irány“ ellenőrző lámpa világít



- A szívóturbina forgási iránya rossz, cserélje meg a pólusokat a dugónál.

Szerviz

Ha a hibát nem lehet elhárítani, akkor a készüléket a szervizzel kell ellenőriztetni.

Garancia

Minden országban az illetékes forgalmazónk által kiadott garancia feltételek érvényesek. Az esetleges üzemzavarokat az Ön készülékén a garancia lejártáig költségmentesen elhárítjuk, amennyiben anyag- vagy gyártási hiba az oka. Garanciális esetben kérjük, forduljon a vásárlást igazoló bizonylattal kereskedőjéhez vagy a legközelebbi hivatalos szakszervizhez.

Tartozékok és alkatrészek

⚠ VESZÉLY

Csak a gyártó által engedélyezett tartozékot használjon a 22-es típushoz. Más tartozékok használata robbanásveszélyt okozhat.

- Csak olyan tartozékokat és alkatrészeket szabad használni, amelyeket a gyártó jóváhagyott. Az eredeti tartozékok és az eredeti alkatrészek, biztosítják azt, hogy a készüléket biztonságosan és zavartalanul lehessen üzemeltetni.
- Az üzemeltetési útmutató végén talál egy válogatást a legtöbbször szükséges alkatrészekről.
- További információkat az alkatrészekről a www.kaercher.com címen talál a 'Service' oldalakon.

| Tartozékok | Megrendelési szám |
|----------------|-------------------|
| Szűrő | 6.904-342.0 |
| Porgyűjtő zsák | 6.904-348.0 |

| Tartozékok | Megrendelési szám DN51 |
|------------------------------------|---------------------------|
| Szívótömlő, PU, 5 m | 6.906-786.0 |
| Szívótömlő, PU, 10 m | 6.906-788.0 |
| Szívótömlő, műanyag, 5 m | 6.906-791.0 |
| Szívótömlő, műanyag, 10 m | 6.906-787.0 |
| Szívótömlő, gumi, 5 m | 6.906-789.0 |
| Szívótömlő, fém, 5 m | 6.906-784.0 |
| Szívófej, gumi | 6.902-146.0 |
| Szívófej, műanyag | 6.906-773.0 |
| Szívófej, kúp alakú | 6.906-764.0 |
| Réstisztító fej, műanyag | 6.906-768.0 |
| Réstisztító fej, nemesacél | 6.906-771.0 |
| Könyökcső, nemesacél | 6.906-767.0 |
| Szívócső, nemesacél (2x szükséges) | 6.906-766.0 |
| Padlófej, 370 mm | 6.906-814.0 |
| Padlófej, 500 mm | 4.130-412.0 |

| Tartozékok | Megrendelési szám DN51 |
|---------------------------------------|---------------------------|
| Padlófej, 500 mm, nehéz kivitel | 6.906-793.0 |
| Padlófej, átlós kefe, 370 mm | 6.906-797.0 |
| Padlófej, körkefe | 6.906-798.0 |
| Háromszög alakú fej | 6.906-796.0 |
| Kaparófej | 6.906-770.0 |
| Réstisztító fej, hajlított, nemesacél | 6.906-831.0 |
| Csatlakozó karmantyú | 6.906-799.0 |
| Szívócsatlakozás | 6.789-003.0 |
| Nemesacél tartály, 60 liter | 4.070-837.0 |
| Tartályt, 60 liter, antracit | 6.394-821.0 |

EK konformitási nyilatkozat

Ezennel tanúsítjuk, hogy az alábbiakban megnevezett gép tervezése és építési módja alapján az általunk forgalomba hozott kivitelben megfelel az EK irányelvek vonatkozó, alapvető biztonsági és egészségügyi követelményeinek. A gép jóváhagyásunk nélkül történő módosítása esetén ez a nyilatkozat elveszti érvényességét. A készülék megfelel az EU-ban és Magyarországon (HU) harmonizált szabványoknak.

Termék: Száraz porszívó

Típus: 1.573-xxx

Vonatkozó európai közösségi irányelvek:

2006/42/EK (+2009/127/EK)

2004/108/EK

94/9/EK

Alkalmazott harmonizált szabványok:

EN 55014–1: 2006+A1: 2009+A2: 2011

EN 55014–2: 1997+A1: 2001+A2: 2008

EN 60335–1

EN 60335–2–69


EN 61000–3–2: 2006+A1: 2009+A2: 2009

EN 61000–3–11: 2000

Alkalmazott összehangolt normák:

-

Megjelölés

 II 3D 116 °C

5.957-823

Alulírottak az ügyvezetés megbízásából és felhatalmazásával lépnek fel.



H. Jenner
CEO



S. Reiser
Head of Approbation

A dokumentációért felelős személy:

S. Reiser

Alfred Kärcher GmbH & Co. KG

Alfred-Kärcher-Str. 28 - 40

71364 Winnenden (Germany)

Tel.: +49 7195 14-0

Fax: +49 7195 14-2212

Winnenden, 2015/03/01

Műszaki adatok

| | | IV 60/27-1 M B1 | IV 60/30 M B1 |
|--|-----------------|-----------------------------|-----------------------------|
| Hálózati feszültség | V | 220-240 | 400 |
| Frekvencia | Hz | 1~ 50 | 3~ 50 |
| Teljesítmény | W | 2700 | 3000 |
| Elektromos biztosíték (lomha) | A | 16 | -- |
| Maximális megengedett hálózati impedancia | Ohm | 0.361+j0.198 | -- |
| Tartály űrtartalom | l | 60 | 60 |
| Levegő mennyiség | l/s | 56 | 58 |
| Nyomáshiány * nyomáskorlátozó szeleppel | kPa (mbar) | 17,5 (175) | 22,0 (220) |
| Szűrőfelület | m ² | 1,8 | 1,8 |
| Gyújtásvédelmi fokozat | -- | ⊕ _x II 3D 116 °C | ⊕ _x II 3D 116 °C |
| Védelmi osztály | -- | I | I |
| Védelmi fokozat | -- | IP54 | IP54 |
| Szívótömlő csatlakozó | Névleges átmérő | 51 | 51 |
| Szívótömlő hosszúsága | m | 5 | 5 |
| hosszúság x szélesség x magasság | mm | 920 x 640 x 1820 | 870 x 640 x 1820 |
| Tipikus üzemi súly | kg | 100 | 90 |
| Környezeti hőmérséklet | °C | -10...+40 | -10...+40 |
| Relatív levegő páratartalom | % | 30...90 | 30...90 |

Az EN 60335-2-69 szerint megállapított értékek

| | | | |
|-------------------------------------|------------------|------|------|
| Hangnyomás szint L _{pA} | dB(A) | 71 | 75 |
| Bizonytalanság K _{pA} | dB(A) | 1 | 1 |
| Kéz-kar vibrációs kibocsátási érték | m/s ² | <2,5 | <2,5 |
| Bizonytalanság K | m/s ² | 0,2 | 0,2 |

| | | |
|--------------------------|-------------------------------|----------------|
| Hálózati kábel | H07RN-F 3x2,5 mm ² | |
| | Alkatrészszám | Kábelhosszúság |
| EU IV 60/27-1 M B1 | 6.649-323.0 | 8 m |
| Hálózati kábel | H07RN-F 4x2,5 mm ² | |
| | Alkatrészszám | Kábelhosszúság |
| EU IV 60/30 M B1 | 6.649-317.0 | 8 m |



Před prvním použitím svého zařízení si přečtěte tento původní návod k používání, řiďte se jím a uložte jej pro pozdější použití nebo pro dalšího majitele.

- Před prvním uvedením do provozu bezpodmínečně čtěte bezpečnostní pokyny č. 5.956-249!
- V případě nedodržování provozních a bezpečnostních pokynů mohou vzniknout škody na přístroji a může dojít k ohrožení osob přístroj obsluhujících i ostatních.
- Při přepravních škodách ihned informujte obchodníka.

Obsah

| | | |
|---|----|----|
| Ochrana životního prostředí | CS | 1 |
| Stupně nebezpečí | CS | 1 |
| Používání v souladu s určením | CS | 2 |
| Symboly na zařízení | CS | 2 |
| Bezpečnostní pokyny | CS | 3 |
| Prvky přístroje | CS | 4 |
| Uvedení do provozu | CS | 5 |
| Obsluha | CS | 5 |
| Zastavení provozu | CS | 5 |
| Přeprava | CS | 6 |
| Ukládání | CS | 6 |
| Ošetřování a údržba | CS | 6 |
| Pomoc při poruchách | CS | 8 |
| Záruka | CS | 8 |
| Příslušenství a náhradní díly | CS | 8 |
| Prohlášení o shodě pro ES | CS | 9 |
| Technické údaje | CS | 10 |

Ochrana životního prostředí

| | |
|--|--|
| | Obalové materiály jsou recyklovatelné. Obal nezhazujte do domovního odpadu, ale odevzdejte jej k opětovnému využití. |
| | Přístroj je vyroben z hodnotných recyklovatelných materiálů, které je třeba znovu využít. Baterie, olej a podobné látky se nesmějí dostat do okolního prostředí. Použitá zařízení proto odevzdejte na příslušných sběrných místech |

Informace o obsažených látkách (REACH)

Aktuální informace o obsažených látkách naleznete na adrese:

www.kaercher.com/REACH

Stupně nebezpečí

⚠ **NEBEZPEČÍ**

Pro bezprostředně hrozící nebezpečí, které vede k těžkým fyzickým zraněním nebo k smrti.

⚠ **VAROVÁNÍ**

Pro potenciálně nebezpečnou situaci, která by mohla vést k těžkým fyzickým zraněním nebo k smrti.

⚠ **UPOZORNĚNÍ**

Upozornění na případnou nebezpečnou situaci, která může vést k lehkým fyzickým zraněním.

POZOR

Upozornění na potenciálně nebezpečnou situaci, která může mít za následek poškození majetku.

Používání v souladu s určením

- Tento přístroj je určen pouze k suchému vysávání. Přístroj se nehodí pro vysávání tekutin a mokrého materiálu.
- Přístroj je vhodný k odsávání suchých, nehořlavých, zdaví ohrožujících prachů ze strojů a přístrojů v zóně 22 prachové třídy M a B1 podle EN 60 335–2–69: Omezení: Nesmíte odsávat rakovinné látky, kromě dřevního prachu.
- Tento přístroj je vhodný k průmyslovému použití.
- Každé jiné použití je považováno za neodborné použití.

Symbols na zařízení



Nikdy nenasávejte vznětlivé předměty saze! Vhodný k nasávání hořlavých prachů výbušné třídy prachů v zóně 22.



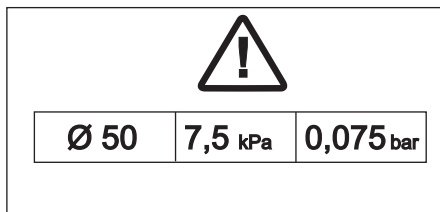
UPOZORNĚNÍ: Tento vysavač obsahuje prach ohrožující zdraví. Vyprázdění a údržbu, včetně odstranění pytlíkového la-pače prachu smí provádět pouze odborný personál, který nosí vhodné osobní ochranné vybavení. Vysavač nezapínejte pokud není nainstalován kompletní filtrační systém a přezkoušena funkce kontroly objemového proudu vzduchu.



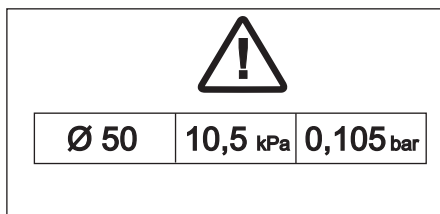
△ VAROVÁNÍ
Nebezpečí skřípnutí při vkládání a zajišťování zásobníku nečistot.

Během zajišťování zásobníku nečistot nedávejte ruce mezi zásobník nečistot a vysavač ani do blízkosti vodicích čepů. Zásobník nečistot zajistěte stlačením příslušné páky oběma rukama!

IV 60/27-1 M B1



IV 60/30 M B1



U sací hadice s jmenovitou šířkou 50 mm nesmí být sací podtlak nižší, než je uvedená hodnota. Pokud sací tlak klesne, musí se přístroj vypnout a vyčistit filtr.

Upozornění: Vzhledem k tomu, že se při sacím podtlaku jedná o negativní hodnotu, znamená pokles pod hodnotu zobrazení větší absolutní číselné hodnoty na tlakoměru.

Bezpečnostní pokyny

→ Vypněte přístroj po ukončení prací a vytáhněte síťovou zástrčku.

⚠ NEBEZPEČÍ

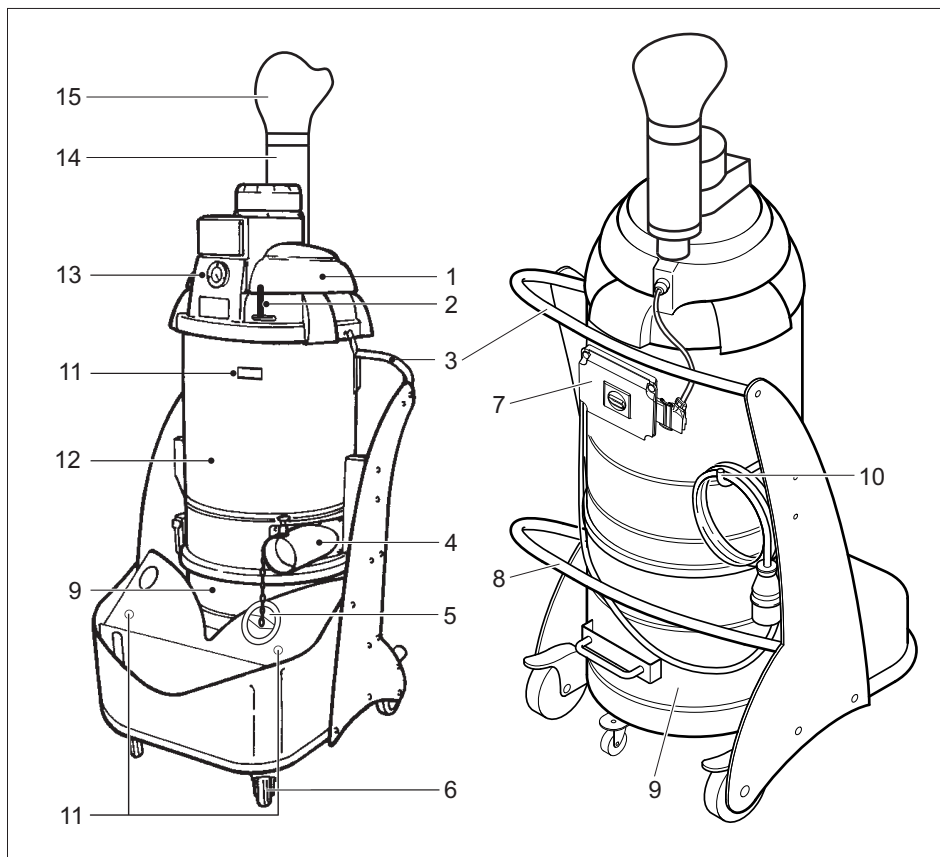
- Je-li odfuk ze zařízení vyveden zpět do místnosti, musí být v místnosti zajištěna dostatečně rychlá výměna vzduchu V . Aby byly dodrženy požadované limitní hodnoty, může objemový průtok přiváděný zpět představovat nanejvýše 50% z celkového objemového průtoku čerstvého vzduchu (objem místnosti O_M x rychlost výměny vzduchu V_V). Bez zvláštních větracích opatření platí: $V_V=1 \text{ h}^{-1}$.
- Tento přístroj obsahuje zdraví škodlivý prach. Vyprazdňování a údržbu, včetně likvidace prachových jímek, mohou provádět pouze vyškolené osoby, vybavené náležitým ochranným oděvem.
- Používání zařízení a látek, na které má být zařízení použito, včetně bezpečného postupu pro odstraňování nahromaděného materiálu, je dovoleno jen vyškolenému personálu.
- Zásobník na nasátý materiál je třeba vyprazdňovat, kdykoliv je to třeba, rovněž však po každém použití.
- Používání sáčku na sběr prachu je předepsáno zákonem.
- Nevádějte přístroj do provozu bez plné funkce filtračních systémů.
- Používání prodlužovacího kabelu se nepovoluje.
- IPři odborném/neodborném zacházení mohou součásti (např. výfukový otvor) průmyslového vysavače dosáhnout teploty až 116°C .
- Před uvedením do provozu a v pravidelných intervalech musíte kontrolovat řádný stav zemnicího kabelu, upevnění a funkci.
- Vysávejte výhradně se všemi filtračními elementy, jinak dojde k poškození sacího motoru a k ohrožení zdraví přítomných zvýšenou emisí jemného prachu.

- Přístroje typu 22 jsou vhodné k odsávání hořlavého prachu v zóně 22. Nejsou vhodné k připojení ke strojům vytvářejícím prach.
- Přístroje konstrukčního typu 22 nejsou vhodné pro zachycování prachu nebo tekutin s akutním nebezpečím výbuchu a směsí hořlavého prachu a tekutin.
- Je třeba dodržovat bezpečnostní pokyny pro materiály, s nimiž pracujete.
- Průmyslové vysavače chráněné před výbuchem prachu jsou bezpečnostně technicky nevhodné k vysávání látek hrozících výbuchem nebo látek jim rovným ve smyslu § 1 SprengG, tekutin a mícháním hořlavého prachu s tekutinami.

V nouzi

- V nouzovém případě (např. při vysání hořlavých materiálů, v případě zkratu nebo jiných elektrických poruch), vypněte přístroj a vytáhněte síťovou zástrčku ze zásuvky.

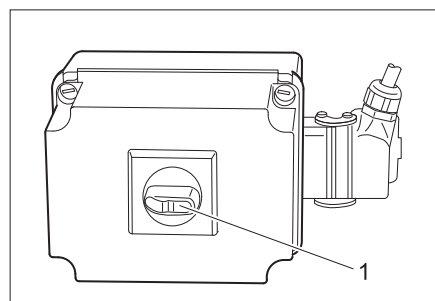
Prvky přístroje



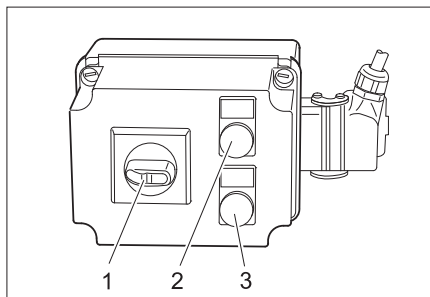
- 1 Vysávací hlavice
- 2 Páčka čištění filtru
- 3 Rukojeť
- 4 Připojovací hrdlo
- 5 Uzavírací víčko
- 6 Vodící kladky s brzdou
- 7 Ovládací panel
- 8 Páka pro odblokování zásobníku nečistot
- 9 Zásobník nečistot
- 10 Držák kabelu
- 11 Držák sací trubice
- 12 Filtrační komora
- 13 Manometr
- 14 Tlumič hluku
- 15 Difuzor

Ovládací prvky

IV 60/27-1 M B1



- 1 Vypínač



- 1 Vypínač
- 2 Kontrolka „Síťové napětí“
- 3 Kontrolka „Chybný směr otáčení“

Uvedení do provozu

Upozornění: Na prachy s energií vznícení nižší než 1mJ se mohou vztahovat další předpisy.

- Uvedte zařízení do pracovní polohy, pokud je to nutné, zajistěte parkovací brzdou.
- Sací hadici vložte do přípojky sací hadice.
- Na sací hadici nasadte požadované příslušenství.
- Zajistěte, aby byl zásobník nečistot správně vložený.

Přívod el. proudu

POZOR

Maximální přípustná impedance sítě v bodě připojení elektřiny (viz Technická data) nesmí být překročena. Nebudete-li jisti impedancí sítě ve Vašem bodě připojení, kontaktujte prosím Vašeho dodavatele elektřiny.

Obsluha

- Zastrčte zástrčku přístroje do zásuvky.
- Příklad zapnutí pomocí spínače ZAP/ VYP.

⚠ VAROVÁNÍ

Během vysávání dejte pozor na navinutí nebo skřípnutí hadice.

Kontrola sacího výkonu

Přístroj je vybaven kontrolou sacího výkonu. Pokud rychlost vzduchu kolem sací hadice poklesne, zobrazí se na manometru následující tlak:

- IV 60/27-1 M B1: 75 mbar (7,5 kPa)
- IV 60/30 M B1: 105 mbar (10,5 kPa)

Po dosažení předepsané rychlosti vzduchu větší než 20 m/s je třeba provést následující činnosti:

- Příklad vypínačem vypněte.
- Páčkou čištění filtru několikrát zahýbejte tam a zpět.
- Zkontrolujte, zda sací hadice a příslušenství nejsou ucpané.

Pokud tato opatření nevedou k požadovanému snížení signalizace tlaku:

- Vypněte přístroj a vyměňte filtr (viz kapitola "Výměna/náhrada filtru").

Zastavení provozu

- Příklad vypínačem vypněte.
- Příslušenství dle potřeby odejměte, vymyjte vodou a nechte vyschnout.

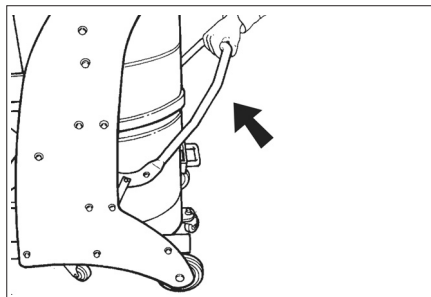
Upozornění: Po každém použití, a kdykoli je to nutné, vyprázdněte a vyčistěte vysavač.

- Vyprázdněte zásobník nečistot (viz kapitola „Vyprázdnění zásobníku nečistot“).
- Příklad odsajte a utřete uvnitř i vně vlhkým hadrem.
- Příklad uložte v suché místnosti a zabezpečte jej proti používání nepovolanými osobami.
- Při vysávání přístroje používejte vysavač nejméně stejné nebo lepší klasifikace.

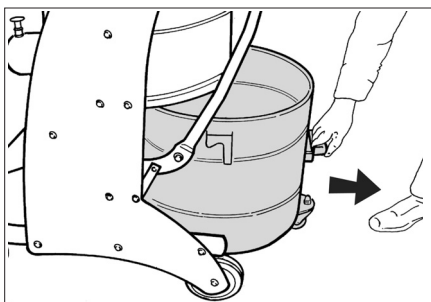
Vyprázdněte zásobník nečistot.

V závislosti na druhu a množství vysátého materiálu je třeba pravidelně kontrolovat zásobník nečistot, aby nedošlo k jeho přeplnění.

- Příklad vypněte a zajistěte ho pomocí zajišťovací brzdy na kolečkách.



- Zásobník nečistot otevřete u západky směrem nahoru (viz obrázek).



- Zásobník nečistot vytáhněte z přístroje pomocí příslušného úchytu.

Upozornění: Nádoba na vysávané nečistoty musí být vyprázdněna, je-li naplněna asi 3 cm pod horní hranou.

- Vyprázdněte zásobník nečistot a v opačném pořadí ho vložte zpět do přístroje.

Sáček na prach

Má-li být možné zařízení bezprašně vyprazdňovat, musí se do zásobníku na nasátý materiál vkládat sáček na sběr prachu:

- Sáček na prach vložte do nádoby a pečlivě ho přiložte ke stěně nádoby.
- Okraj sáčku ohněte přes okraj zásobníku nečistot směrem ven.
- Zásobník nečistot vložte do přístroje.
- Po ukončení provozu sáček na prach uzavřete a vyjměte ho ze zásobníku nečistot.
- Sáček na prach včetně obsahu zlikvidujte dle platných zákonných předpisů.

Přeprava

⚠ UPOZORNĚNÍ

Nebezpečí úrazu a nebezpečí poškození! Dbejte na hmotnost přístroje při přepravě.

- Při přepravě v dopravních prostředcích zajistěte zařízení proti skluzu a překlopení podle platných předpisů.

Abyste zařízení převáželo bezpečně, je třeba přijmout následující opatření:

- Uzavírací víčko nasadte přesně slícovaně do sací přípojky.
- Nadzvedněte zajišťovací mechanismus a zasuňte uzavírací víčko na doraz.

Ukládání

⚠ UPOZORNĚNÍ

Nebezpečí úrazu a nebezpečí poškození! Dbejte na hmotnost přístroje při jeho uskladnění.

Toto zařízení smí být uskladněno pouze v uzavřených prostorách.

Ošetřování a údržba

⚠ NEBEZPEČÍ

Před každou prací na zařízení vždy zařízení vypněte a vytáhněte síťovou zástrčku.

Stroje, odstraňující prach, jsou bezpečnostní zařízení k zamezení nebo odstranění nebezpečí ve smyslu BGV (Spolkové bezpečnostní nařízení) A1.

- Za účelem údržby musí uživatel přístroj rozebrat, vyčistit a zaopatřit jej tak, jak je podle návodu proveditelné, aby ne vznikalo nebezpečí ani pro obsluhující personál ani pro žádné další osoby. Náležitá bezpečnostní opatření předepisují detoxikaci před rozebráním přístroje. Učiňte preventivní opatření pro bezpodmínečně nutné větrání přes filtr v místě, kde se přístroj rozebírá, pro průběh čištění, pro údržbářskou plochu a pro ochranu osob.

- Vnější plochy přístroje je třeba odsáním dekontaminovat a náležitě ořtít nebo přetřít těsnicím prostředkem, než přístroj odpravíte z prostoru nebezpečných substancí. Všechny přístroje, které se nacházely v prostoru nebezpečných substancí, nutno považovat za kontaminované.
- Při provádění údržbářských a opravářských prací je nutné všechny znečištěné předměty, které nebyly dostatečně dekontaminovány, zlikvidovat. Likvidace těchto předmětů se musí realizovat v hermeticky uzavřených sáčcích, a sice podle platných předpisů k odstraňování takovýchto odpadů.
- Nasávací otvor je třeba za účelem přepravy a údržby zařízení zavřít uzavíracím víčkem.

⚠ **VAROVÁNÍ**

Na bezpečnostních zařízeních určených k prevenci rizik je třeba pravidelně provádět údržbu. To znamená, že výrobce nebo jiná vyškolená osoba přezkouší alespoň jednou za rok bezvadnou funkčnost zařízení z pohledu technické bezpečnosti, zkontroluje tedy např. těsnost zařízení, poškození filtru, funkci kontrolních mechanismů.

- Jednoduché údržbářské a ošetrovací práce můžete provádět sami.
- Vnější plochy přístroje a vnitřní strana nádrže by měly být pravidelně čistěny vlhkým hadrem.

⚠ **NEBEZPEČÍ**

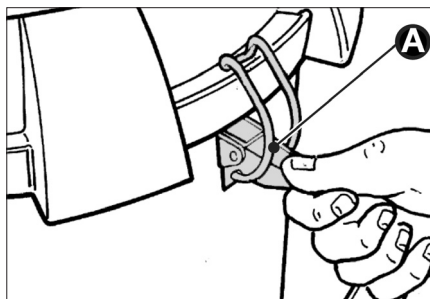
Nebezpečí - zdraví škodlivý prach. Na údržbářské práce (např. výměnu filtru) si berte ochrannou masku P2 nebo kvalitnější a oblečení na jedno použití.

Filtr vyčistěte

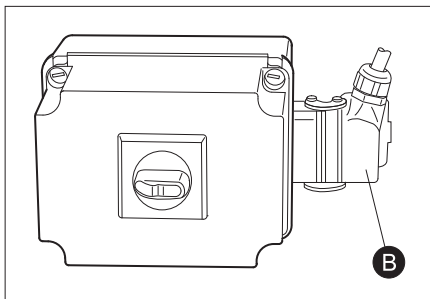
- ➔ Přístroj vypínačem vypněte.
- ➔ Páčkou čištění filtru několikrát zahýbejte tam a zpět.

Vyměňte/nahradte filtr

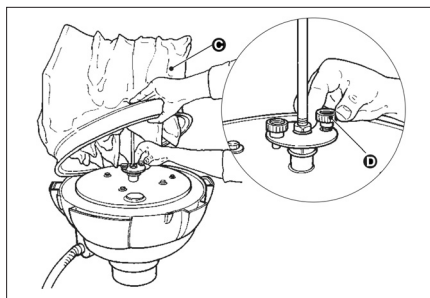
- ➔ Přístroj vypněte pomocí spínače ZAP/ VYP a odpojte ho ze sítě.



- ➔ Otevřete uzávěry (A) na obou stranách.



- ➔ Zástrčku (B) odblokujte a vytáhněte.
- ➔ Vyměňte sací hlavu. Dbejte na to, aby se nepoškodil síťový kabel.



- ➔ Filtr (C) zvedněte a odšroubujte oba šrouby (D). Vyměňte filtr.
- ➔ Uvolněte úchyt a vyjměte filtr.
- ➔ Filtr ihned po vyjmutí zabalte do dodávaného sáčku a uzavřete ji v něm.
- ➔ Zlikvidujte filtr v prachotěsně uzavřeném sáčku podle zákonných ustanovení.
- ➔ Odstraňte nečistoty zachycené na straně čistého vzduchu.
- ➔ Nový filtr vložte v opačném pořadí a zajištěte.

Pomoc při poruchách

⚠ **NEBEZPEČÍ**

Před každou prací na zařízení vždy zařízení vypněte a vytáhněte síťovou zástrčku.

⚠ **NEBEZPEČÍ**

Všechny kontroly a práce na elektrických dílech nechte provádět odborníkem.

Upozornění: Dojde-li k poruše (např. praskne filtr), je nutné přístroj okamžitě vypnout. Před opakovaným uvedením do provozu musí být porucha odstraněna.

Motor (sací čerpadlo) nenabíhá

Bez elektrického napětí

- Zkontrolovat zásuvku a zajištění napájení.
- Zkontrolovat napájecí kabel a zástrčku zařízení.

Došlo k vypnutí pojistky motoru.

- Spínač vraťte zpět.

Sací síla pozvolna slábně

Filtr, hubice, sací hadice nebo sací trubka je ucpaná.

- Zkontrolujte, příslušenství vyčistěte. Filtr vyčistěte.

Při vysávání dochází k emisi prachu

Filtr není správně upevněný nebo vadný.

- Zkontrolujte usazení filtru nebo jej vyměňte.

Tlakoměr naměřil nesprávný tlak

Ucpaný filtr.

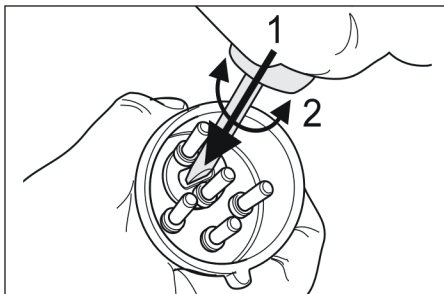
- Přístroj vypněte a vyčistěte filtr.

Zobrazování poruch IV 60/30 M B1

Svítil kontrolka "napájecí napětí"

Napájecí kabel je zapojen a napájecí napětí je zavedeno.

Svítil kontrolka "Nesprávný směr otáčení"



- Chybný směr otáčení sací turbíny, vyměnit póly na zástrčce.

oddělení služeb zákazníkům

Pokud poruchu nelze odstranit, musí přístroj zkontrolovat zákaznická služba.

Záruka

V každé zemi platí záruční podmínky vydané příslušnou distribuční společností. Případné poruchy zařízení odstraníme během záruční lhůty bezplatně, pokud byl jejich příčinou vadný materiál nebo výrobní závady. V případě uplatňování nároku na záruku se s dokladem o zakoupení obraťte na prodejce nebo na nejbližší oddělení služeb zákazníkům.

Příslušenství a náhradní díly

⚠ **NEBEZPEČÍ**

U konstrukčního typu 22 používejte jen příslušenství povolené výrobcem. Použití jiných příslušenství může způsobit výbuch.

- Smí se používat pouze příslušenství a náhradní díly schválené výrobcem. Originální příslušenství a originální náhradní díly skýtají záruku bezpečného a bezporuchového provozu přístroje.
- Výběr nejčastěji vyžadovaných náhradních díků najdete na konci návodu k obsluze.
- Další informace o náhradních dílech najdete na www.kaercher.com v části Service.

| Příslušenství | Objednací č. |
|---|----------------------|
| Filtr | 6.904-342.0 |
| Sáček na prach | 6.904-348.0 |
| Příslušenství | Objednací č. DN51 |
| Sací hadice, PU, 5m | 6.906-786.0 |
| Sací hadice, PU, 10m | 6.906-788.0 |
| Sací hadice, plast, 5m | 6.906-791.0 |
| Sací hadice, plast, 10m | 6.906-787.0 |
| Sací hadice, guma, 5m | 6.906-789.0 |
| Sací hadice, kov, 5m | 6.906-784.0 |
| Sací tryska, guma | 6.902-146.0 |
| Sací tryska, plast | 6.906-773.0 |
| Sací tryska, kónická | 6.906-764.0 |
| Štěrbínová tryska, plastová | 6.906-768.0 |
| Štěrbínová tryska, nerezová ocel | 6.906-771.0 |
| Koleno, nerezová ocel | 6.906-767.0 |
| Sací trubka, nerezová ocel (potřeba 2ks) | 6.906-766.0 |
| Podlahová násada, 370mm | 6.906-814.0 |
| Podlahová násada, 500mm | 4.130-412.0 |
| Podlahová násada, 500 mm, těžké provedení | 6.906-793.0 |
| Podlahová násada, příčný kartáč, 370mm | 6.906-797.0 |
| Podlahová násada, kulatý kartáč | 6.906-798.0 |
| Trojúhelníková násada | 6.906-796.0 |
| Násada na škrábání a strouhání | 6.906-770.0 |
| Štěrbínová tryska, zahnutá, nerezová ocel | 6.906-831.0 |
| Spojovací objímka | 6.906-799.0 |
| Sací přípojka | 6.789-003.0 |
| Nádrž z ušlechtilé oceli, 60 litrů | 4.070-837.0 |
| Nádrž, 60 litrů, antracit | 6.394-821.0 |

Prohlášení o shodě pro ES

Tímto prohlašujeme, že níže označené stroje odpovídají jejich základní koncepcí a konstrukčním provedením, stejně jako námi do provozu uvedenými konkrétními provedeními, příslušným zásadním požadavkům o bezpečnosti a ochraně zdraví směrníc ES. Při jakýchkoli na stroji provedených změnách, které nebyly námi odsouhlaseny, pozbývá toto prohlášení svou platnost.

Výrobek: Vysávání za sucha

Typ: 1.573-xxx

Příslušné směrnice ES:

2006/42/ES (+2009/127/ES)

2004/108/ES

94/9/ES

Použité harmonizační normy

EN 55014-1: 2006+A1: 2009+A2: 2011

EN 55014-2: 1997+A1: 2001+A2: 2008

EN 60335-1

EN 60335-2-69


EN 61000-3-2: 2006+A1: 2009+A2: 2009

EN 61000-3-11: 2000

Použité národní normy

-

Označení

 II 3D 116 °C

5.957-823

Podepsaní jednájí v pověření a s plnou mocí jednateleství



H. Jenner
CEO



S. Reiser
Head of Approbation

Osoba zplnomocněná sestavením dokumentace:

S. Reiser

Alfred Kärcher GmbH & Co. KG

Alfred-Kärcher-Str. 28 - 40

71364 Winnenden (Germany)

Tel.: +49 7195 14-0



Fax: +49 7195 14-2212

Winnenden, 2015/03/01

Technické údaje

| | | IV 60/27-1 M B1 | IV 60/30 M B1 |
|---|------------------|------------------------------|------------------------------|
| Napětí sítě | V | 220-240 | 400 |
| Frekvence | Hz | 1~ 50 | 3~ 50 |
| Výkon | W | 2700 | 3000 |
| Pojistka (pomalá) | A | 16 | -- |
| Maximálně přípustná impedance sítě | ohmů | 0.361+j0.198 | -- |
| Obsah nádoby | l | 60 | 60 |
| Množství vzduchu | l/s | 56 | 58 |
| Podtlak * s omezovacím ventilem tlaku | kPa (mbar) | 17,5 (175) | 22,0 (220) |
| Filtrovací plocha | m ² | 1,8 | 1,8 |
| Ochrana proti vznícení | -- | ⊕ _{Ex} II 3D 116 °C | ⊕ _{Ex} II 3D 116 °C |
| Ochranná třída | -- | I | I |
| Ochrana | -- | IP54 | IP54 |
| Přípojka sací hadice | jmenovitá šířka | 51 | 51 |
| Délka sací hadice | m | 5 | 5 |
| Délka x Šířka x Výška | mm | 920 x 640 x 1820 | 870 x 640 x 1820 |
| Typická provozní hmotnost | kg | 100 | 90 |
| Teplota prostředí | °C | -10...+40 | -10...+40 |
| Relativní vlhkost vzduchu | % | 30...90 | 30...90 |
| Zjištěné hodnoty dle EN 60335-2-69 | | | |
| Hladina akustického tlaku L _{PA} | dB(A) | 71 | 75 |
| Kolísavost K _{PA} | dB(A) | 1 | 1 |
| Hodnota vibrace ruka-paže | m/s ² | <2,5 | <2,5 |
| Kolísavost K | m/s ² | 0,2 | 0,2 |

| | | |
|--------------------------|-------------------------------|--------------|
| Sít'ový kabel | H07RN-F 3x2,5 mm ² | |
| | Č. dílu | Délka kabelu |
| EU IV 60/27-1 M B1 | 6.649-323.0 | 8 m |
| Sít'ový kabel | H07RN-F 4x2,5 mm ² | |
| | Č. dílu | Délka kabelu |
| EU IV 60/30 M B1 | 6.649-317.0 | 8 m |



  Pred prvo uporabo Vaše naprave preberite to originalno navodilo za uporabo, ravnajte se po njem in shranite ga za morebitno kasnejšo uporabo ali za naslednjega lastnika.

- Pred prvim zagonom obvezno preberite varnostna navodila št. 5.956-249!
- V primeru neupoštevanja navodila za uporabo in varnostnih napotkov lahko pride do poškodb na stroju in nevarnosti za uporabnika in druge osebe.
- V primeru transportnih poškodb takoj obvestite trgovca.

Vsebinsko kazalo

| | | |
|-------------------------------------|----|----|
| Varstvo okolja | SL | 1 |
| Stopnje nevarnosti | SL | 1 |
| Namenska uporaba | SL | 2 |
| Simboli na napravi | SL | 2 |
| Varnostna navodila | SL | 3 |
| Elementi naprave | SL | 4 |
| Zagon | SL | 5 |
| Uporaba | SL | 5 |
| Ustavitev obratovanja | SL | 5 |
| Transport | SL | 6 |
| Skladiščenje | SL | 6 |
| Nega in vzdrževanje | SL | 6 |
| Pomoč pri motnjah | SL | 7 |
| Garancija | SL | 8 |
| Pribor in nadomestni deli | SL | 8 |
| ES-izjava o skladnosti | SL | 9 |
| Tehnični podatki | SL | 10 |

Varstvo okolja

| | |
|---|--|
|  | Embalaža je primerna za recikliranje. Prosimo, da embalaže ne odvržete med gospodinjske odpadke, temveč jo odložite v zbiralnik za ponovno obdelavo. |
|  | Stare naprave vsebujejo dragocene reciklirne materiale, ki jih je treba odvajati za ponovno uporabo. Baterije, olje in podobne snovi ne smejo priti v okolje. Zato stare naprave zavrzite v ustrezne zbiralne sisteme. |

Opozorila k sestavinam (REACH)
 Aktualne informacije o sestavinah najdete na:
www.kaercher.com/REACH

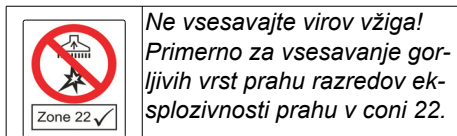
Stopnje nevarnosti

- ⚠ NEVARNOST**
Za neposredno grozečo nevarnost, ki vodi do težkih telesnih poškodb ali smrti.
- ⚠ OPOZORILO**
Za možno nevarno situacijo, ki bi lahko vodila do težkih telesnih poškodb ali smrti.
- ⚠ PREVIDNOST**
Opozorilo na možno nevarno situacijo, ki lahko vodi do lažjih poškodb.
- POZOR**
Opozorilo na možno nevarno situacijo, ki lahko vodi do premoženjskih škod.

Namenska uporaba

- Ta naprava je namenjena le za suho uporabo, ni primerna za sesanje tekočin in mokrih snovi.
- Naprava je primerna za sesanje suhega, gorljivega in zdravju škodljivega prahu na strojih in napravah v coni 22 razred prahu M in B1 po EN 60 335-2-69.
Omejitev: Prepovedano je sesanje rakotvornih snovi, razen lesnega prahu.
- Ta naprava je primerna za industrijsko uporabo.
- Vsaka drugačna uporaba se vrednoti kot nestrokovna.

Simboli na napravi



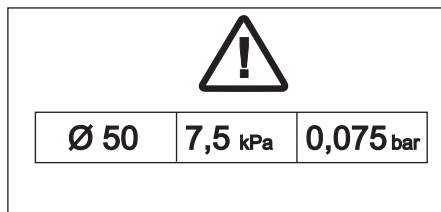
OPOZORILO: Ta naprava vsebuje zdravi škodljiv prah. Priznanje in vzdrževanje naprave, vključno z zamenjavo vrečke za prah smejo opravljati samo strokovne osebe, ki so opremljene z ustrezno zaščitno opremo. Naprave ne vključujte, dokler ni vgrajen celoten filterski sistem in ni bilo preverjeno funkcioniranje volumskega pretoka.



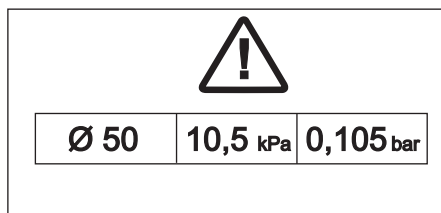
⚠ OPOZORILO
Nevarnost zmečkanja pri vstavljanju in blokiranju zbiralnika posesanih smeti

Med blokiranjem nikoli ne držite rok med zbiralnikom posesanih smeti in sesalnikom in jih ne vtikajte v bližino vodilnih sornikov. Zbiralnik posesanih smeti blokirajte tako, da z obema rokama pritisnete ustrezno ročico!

IV 60/27-1 M B1



IV 60/30 M B1



Pri gibki sesalni cevi s 50 mm nazivne širine sesalni podtlak ne sme pasti pod navedeno vrednost. Če sesalni podtlak pade pod navedeno vrednost, se mora naprava izklopiti in očistiti filter.

Napotek: Ker gre pri sesalnem podtlaku za negativno številčno vrednost, se padec pokaže s prikazom večje, absolutne številčne vrednosti na manometru.

Varnostna navodila

→ Ob koncu dela izklopite napravo in izvlecite omrežni vtič.

⚠ NEVARNOST

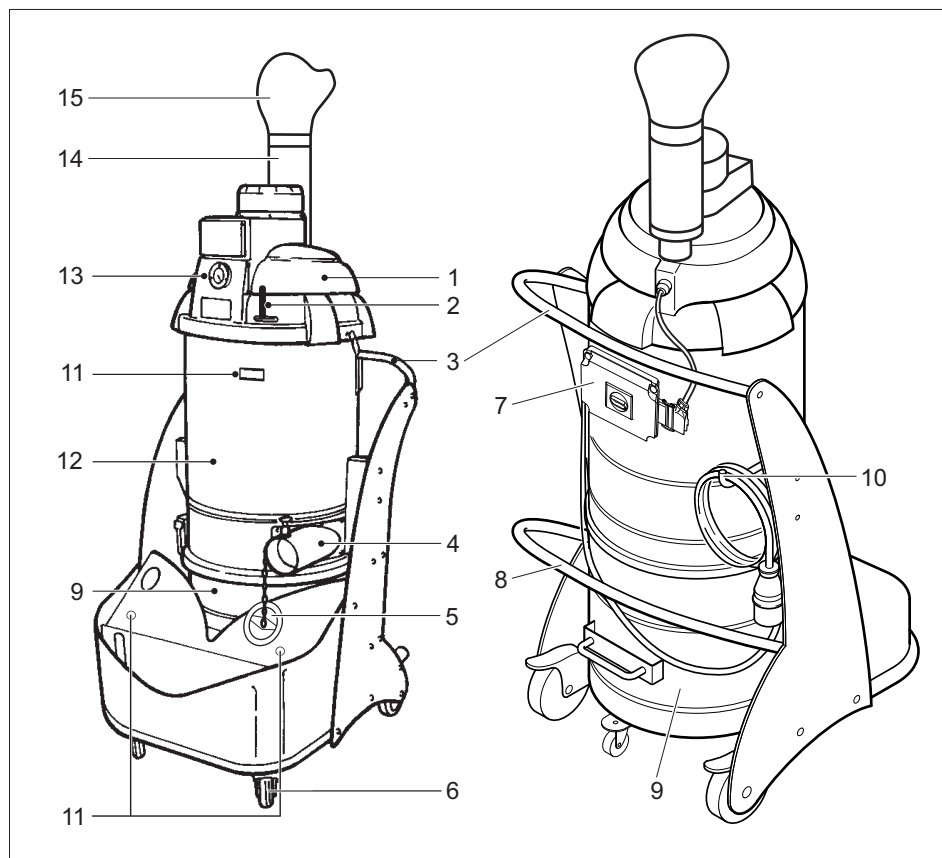
- Če se odvajan zrak vrača v prostor, mora v prostoru obstajati zadostna stopnja izmenjave zraka L . Za ohranjanje zahtevanih mejnih vrednosti sme vrnjen volumski tok znašati največ 50% volumskega toka svežega zraka (prostorni volumen V_R x stopnja izmenjave zraku L_w). Brez posebnih prezračevalnih ukrepov velja: $L_w = 1h^{-1}$.
- Ta naprava vsebuje zdravju škodljiv prah. Postopke praznjenja in vzdrževanja, vključno z odstranitvijo zbiralnika za prah, smejo izvajati le strokovnjaki, ki nosijo ustrezno zaščitno opremo.
- Aparat in snovi, za katere se uporablja, vključno z varnim postopkom odstranjevanja vsrkanega materiala, sme uporabljati le usposobljeno osebje.
- Po vsaki uporabi oz. po potrebi izpraznite zbiralnik posesanih smeti.
- Uporaba vrečke za zbiranje prahu je zakonsko predpisana.
- Naprave ne uporabljajte brez popolnega filtrirnega sistema.
- Uporaba podaljška ni dovoljena.
- Pri strokovni/nestrokovni uporabi industrijskega sesalnika se lahko deli sesalnika (npr. odprtina za odvod zraka) ogrejejo do 116°C .
- Pred zagonom in v rednih časovnih razmakih preverite ozemljitveni trak glede brezhibnega stanja, pritrditve in delovanja.
- Sesajte samo z vsemi filtrskimi elementi, ker se lahko v nasprotnem primeru sesalni motor poškoduje in zaradi povečanega izstopanja finega prahu ogrozi zdravje!
- Aparati serije 22 so primerni za sesanje gorljivega prahu v coni 22. Niso primerni za priključitev na stroje, ki povzročajo prah.

- Naprave serije 22 niso primerne za sesanje prahu ali tekočin z visoko eksplozivno nevarnostjo niti za mešanice gorljivih prahov s tekočinami.
- Upoštevati se morajo uporabni varnostni predpisi za materiale, ki jih želite obdelati.
- Industrijski sesalniki z zaščito pred eksplozijo prašne zmesi v skladu z Zakonom o eksplozivnih varnostno tehnično niso primerni za sesanje eksplozivnih snovi in njim podobnih snovi, tekočin in mešanic gorljivega prahu s tekočinami.

V sili

- V sili (npr. pri sesanju gorljivih materialov, kratkem stiku ali pri drugih električnih napakah) izklopite napravo in izvlecite omrežni vtič.

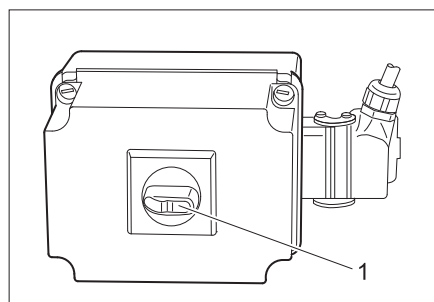
Elementi naprave



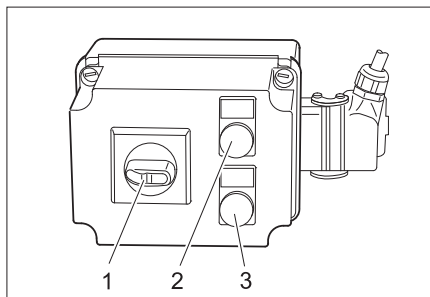
- 1 Sesalna glava
- 2 Ročica za čiščenje filtra
- 3 Ročaj
- 4 Priključni nastavek
- 5 Pokrovček
- 6 Vodična kolesa s fiksirno zavoro
- 7 Upravljalni pult
- 8 Ročica za deblokiranje zbiralnika pose-sanih smeti
- 9 Zbiralnik posesanih smeti
- 10 Kavelj za shranjevanje kabla
- 11 Nosilec sesalne cevi
- 12 Komora za filter
- 13 Manometer
- 14 Dušilnik zvoka
- 15 Difuzor

Upravljalni elementi

IV 60/27-1 M B1



- 1 Stikalo za vklop/izklop



- 1 Stikalo za vklop/izklop
- 2 Kontrolna lučka "Omrežna napetost"
- 3 Kontrolna lučka "Smer vrtenja je napačna"

Zagon

Opozorilo: Za prah z vžigalno energijo pod 1 mJ lahko veljajo dodatni predpisi.

- Namestite napravo v delovni položaj, če je potrebno uporabite varovalne zavore.
- Gibko sesalno cev vstavite v priključek za gibko sesalno cev.
- Na gibko sesalno cev natakните željen pribor.
- Prepričajte se, da je zbiralnik posesanih smeti pravilno vstavljen.

Električni priključek

POZOR

Maksimalno dopustna omrežna impedanca na električnem priključku (glejte tehnične podatke) ne sme biti presežena. V primeru nejasnosti glede omrežne impedance, ki obstaja na Vašem priključku, stopite v stik z Vašim elektro podjetjem.

Uporaba

- Vtič naprave vtaknite v omrežno vtičnico.
- Napravo vklopite s stikalom za VKLOP/IZKLOP.

⚠ OPOZORILO

Med sesanjem je treba preprečiti odvijanje ali prepogibanje gibke cevi.

Nadzor sesalne moči

Naprava je opremljena z nadzorom sesalne moči. Če zračna hitrost v gibki sesalni cevi (nazivna širina 50 mm) pade pod 20 m/s, se na manometru prikaže sledeč tlak:

- IV 60/27-1 M B1: 75 mbar (7,5 kPa)
- IV 60/30 M B1: 105 mbar (10,5 kPa)

Za doseganje predpisane zračne hitrosti nad 20 m/s se morajo izvesti naslednje dejavnosti:

- S stikalom za VKLOP/IZKLOP napravo izklopite.
- Ročico za čiščenje filtra večkrat premaknite sem ter tja.
- Preverite, ali je gibka sesalna cev in pribor zamašen.

Če ti ukrepi ne povzročijo željenega znižanja tlaka:

- Izklopite napravo in zamenjajte filter (glejte poglavje „Zamenjava filtra“).

Ustavitev obratovanja

- S stikalom za VKLOP/IZKLOP napravo izklopite.
- Snemite pribor in ga po potrebi splaknite z vodo in osušite.

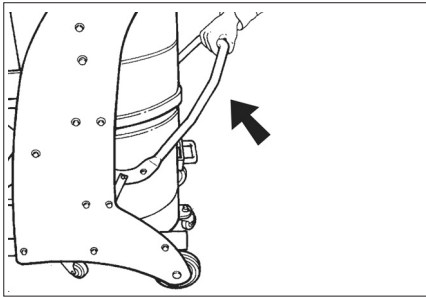
Opozorilo: Sesalnik izpraznite in očistite po vsaki uporabi ter vedno, kadar je potrebno.

- Izpraznite zbiralnik posesanih smeti (glejte poglavje "Praznjenje zbiralnika posesanih smeti").
- Napravo od znotraj in od zunaj posesajte in obrišite z vlažno krpo.
- Napravo pospravite v suh prostor in jo zavarujte pred nepooblaščenno uporabo.
- Pri sesanju naprave se mora uporabiti sesalnik enakega ali boljšega razreda.

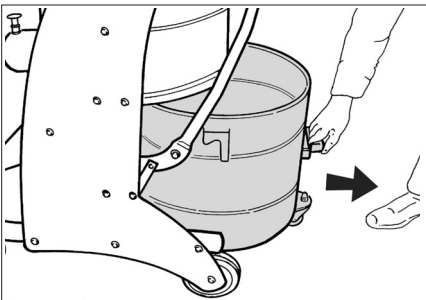
Praznjenje zbiralnika posesanih smeti

V odvisnosti od vrste in količine posesanega materiala se mora zbiralnik posesanih smeti redno kontrolirati, da se prepreči prenapolnitev.

- Napravo izklopite in zavarujte s pomočjo fiksirnih zavor na vodilnih kolesih.



- ➔ Zbiralnik posesanih smeti odprite z deblokiranjem navzgor (glejte sliko).



- ➔ Zbiralnik posesanih smeti povlecite iz naprave za to predvidenim ročajem.

Napotek: Zbiralnik posesanih smeti je treba izprazniti, ko je napolnjen do približno 3 cm pod spodnjim robom.

- ➔ Izpraznite zbiralnik posesanih smeti in ga v obrnjenem zaporedju ponovno vstavite v napravo.

Vrečka za zbiranje prahu

Za praznjenje naprave brez prahu je v zbiralnik posesanih smeti potrebno vstaviti vrečko za zbiranje prahu:

- ➔ vrečko za zbiranje prahu vstavite v zbiralnik in jo skrbno položite na stene zbiralnika.
- ➔ Rob vrečke poveznite navzven čez rob zbiralnika posesanih smeti.
- ➔ Zbiralnik posesanih smeti vstavite v napravo.
- ➔ Po koncu obratovanja vrečko za zbiranje prahu zaprite in jo vzemite iz zbiralnika posesanih smeti.
- ➔ Vrečko za zbiranje prahu s celotno vsebino odvrzite v skladu z veljavnimi zakonskimi predpisi.

Transport

⚠ PREVIDNOST

Nevarnost poškodbe in škode! Pri transportu upoštevajte težo naprave.

- ➔ Pri transportu v vozilih napravo zavarujte proti zdrsu in prevrnitvi v skladu z vsakokratnimi veljavnimi smernicami.

Za transport stroja brez prahu je potrebno sprejeti naslednje ukrepe:

- ➔ Pokrovček natančno vložite v sesalni priključek.
- ➔ Dvignite zapah in pokrovček potisnite do konca.

Skladiščenje

⚠ PREVIDNOST

Nevarnost poškodbe in škode! Pri shranjevanju upoštevajte težo naprave.

Ta naprava se sme shraniti le v notranjih prostorih.

Nega in vzdrževanje

⚠ NEVARNOST

Pred vsemi deli na napravi, izklopite napravo in izvlecite omrežni vtič iz vtičnice.

Stroji za odstranjevanje prahu so varnostne naprave za preprečevanje ali odstranjevanje nevarnosti v smislu BGV A1.

- Za vzdrževanje s strani uporabnika se mora naprava razstaviti, očistiti in vzdrževati, kolikor je to izvedljivo, ne da se pri tem vzdrževalno osebje in druge osebe izpostavljajo nevarnosti. Ustrezni previdnostni ukrepi vključujejo razstrupitev pred razstavljanjem naprave. Poskrbite za lokalno filtrirano obvezno prezračevanje na mestu razstavljanja naprave, čiščenje vzdrževalne površine in ustrezno zaščito osebja.
- Zunanost naprave se mora razstrupiti s sesanjem in brisanjem, ali obdelati s tesnilnimi sredstvi preden se odstrani iz nevarnega območja. Vse dele naprave je treba šteti kot onesnažene, ko se jih odstrani iz nevarnega območja.

- Pri izvajanju vzdrževalnih del in popravil je potrebno zavreči vse onesnažene predmete, ki jih ni mogoče zadovoljivo očistiti. Takšne predmete je treba odstraniti v neprepustnih vrečkah v skladu z veljavnimi predpisi za odstranjevanje tovrstnih odpadkov.
- Sesalno odprtino je pri transportu in vzdrževanju naprave potrebno zapreti s pokrovčkom.

⚠ **OPOZORILO**

Varnostne priprave za preprečevanje nevarnosti je potrebno redno vzdrževati. To pomeni, da mora proizvajalec ali podučena oseba najmanj enkrat letno preveriti varnostno tehnično brezhibno delovanje priprav, npr. tesnjenje aparata, poškodbe filtra, delovanje kontrolnih priprav.

- Enostavna vzdrževalna in čistilna dela lahko izvedete sami.
- Površinonaprave in notranjost posode je treba redno čistiti z vlažno krpo.

⚠ **NEVARNOST**

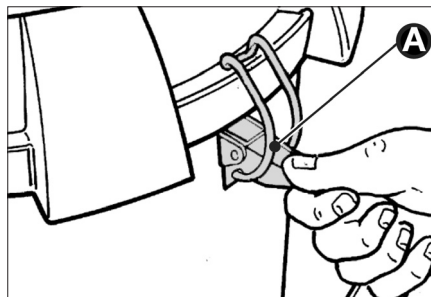
Nevarnost zaradi prahu, škodljivega za zdravje. Pri vzdrževalnih delih (npr. zamenjavi filtra) nosite zaščitno dihalno masko P2 ali oblačila višje kakovosti in za enkratno uporabo.

Čiščenje filtra

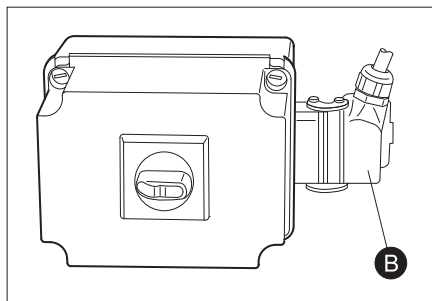
- ➔ S stikalom za VKLOP/IZKLOP napravo izklopite.
- ➔ Ročico za čiščenje filtra večkrat premaknite sem ter tja.

Zamenjava filtra

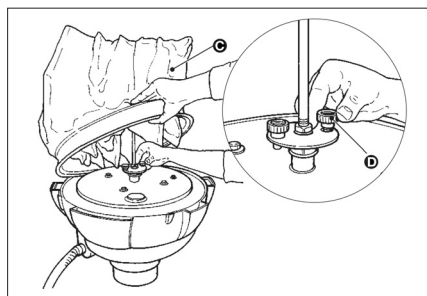
- ➔ S stikalom za VKLOP/IZKLOP napravo izklopite in ločite od omrežja.



- ➔ Na obeh straneh odprite zapirala (A).



- ➔ Sprostite in izvlecite vtič (B).
- ➔ Snemite sesalno glavo. Pazite, da se omrežni kabel ne poškoduje.



- ➔ Privzdignite filter (C) in odvijte oba vijaka (D). Filter odstranite.
- ➔ Sprostite pritrditveno objemko in iz vstavka odstranite filter.
- ➔ Ko filter izvlečete, ga takoj zavijte v priloženo vrečko in zaprite.
- ➔ Rabljeni filter odstranite v hermetično zaprti vrečki v skladu z zakonskimi določili.
- ➔ Odstranite umazanijo, ki se je nabrala na strani za čisti zrak.
- ➔ V obratnem zaporedju vstavite nov filter in ga fiksirajte.

Pomoč pri motnjah

⚠ **NEVARNOST**

Pred vsemi deli na napravi, izklopite napravo in izvlecite omrežni vtič iz vtičnice.

⚠ **NEVARNOST**

Vse preglede in dela na električnih delih naj opavi strokovnjak za elektriko.

Opozorilo: V primeru motnje (npr. zloma filtra) se mora naprava takoj izklopiti. Pred vnovičnim zagonom je treba motnjo odpraviti.

Motor (sesalna turbina) ne zažene

Ni električne napetosti.

→ Preverite vtičnico in varovalko oskrbe z električnim tokom.

→ Preverite omrežni kabel in omrežni vtič naprave.

Sprožilo se je stikalo za zaščito motorja.

→ Stikalo prestavite nazaj.

Počasi upada sesalna moč

Zamašen je filter, šoba, gibka sesalna cev ali sesalna cev.

→ Preverite, očistite pribor. Filter očistite.

Izstopanje prahu med sesanjem

Filter ni pravilno pritrjen ali pa je defekten.

→ Preverite nased filtra oz. ga zamenjajte.

Manometer prikazuje nepravilen tlak

Filter je zamašen.

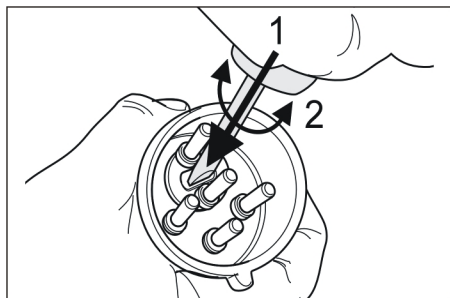
→ Izklopite napravo, očistite filter.

Prikaz motnje IV 60/30 M B1

Kontrolna lučka „Omrežna napetost“ sveti

Omrežni vtič je vtaknjen in omrežna napetost obstaja.

Kontrolna lučka „Smer vrtenja napačna“ sveti



→ Napačna smer vrtenja sesalne turbine, zamenjajte pola na vtiču.

Uporabniški servis

Če motnje ni možno odpraviti, mora napravo pregledati uporabniški servis.

Garancija

V vsaki državi veljajo garancijski pogoji, ki jih določa naše prodajno predstavništvo. Morebitne motnje na napravi, ki so posledica materialnih ali proizvodnih napak, v času garancije brezplačno odpravljamo. V primeru uveljavljanja garancije, se z originalnim računom obrnite na prodajalca oziroma najbližji uporabniški servis.

Pribor in nadomestni deli

△ NEVARNOST

Za uporabo serije 22 uporabljajte le pribor, ki ga dopušča proizvajalec. Uporaba drugih delov pribora lahko povzroči nevarnost eksplozije.

- Uporabljati se smejo le pribor in nadomestni deli, ki jih dopušča proizvajalec. Originalni pribor in originalni nadomestni deli zagotavljajo varno in nemoteno obratovanje naprave.
- Izbor najpogostejše potrebnih nadomestnih delov najdete na koncu navodila za obratovanje.
- Dodatne informacije o nadomestnih delih najdete na strani www.kaercher.com v območju "Service".

| Pribor | Naroč. št. |
|--------------------------|-------------|
| Filter | 6.904-342.0 |
| Vrečka za zbiranje prahu | 6.904-348.0 |

| Pribor | Naroč. št. DN51 |
|----------------------------------|-----------------|
| Gibka sesalna cev, PU, 5m | 6.906-786.0 |
| Gibka sesalna cev, PU, 10m | 6.906-788.0 |
| Gibka sesalna cev, plastika, 5m | 6.906-791.0 |
| Gibka sesalna cev, plastika, 10m | 6.906-787.0 |
| Gibka sesalna cev, guma, 5m | 6.906-789.0 |
| Gibka sesalna cev, kovina, 5m | 6.906-784.0 |
| Sesalna šoba, guma | 6.902-146.0 |

| Pribor | Naroč. št. DN51 |
|--|-----------------|
| Sesalna šoba, plastika | 6.906-773.0 |
| Sesalna šoba, konična | 6.906-764.0 |
| Šoba za fuge, plastika | 6.906-768.0 |
| Šoba za fuge, plemenito jeklo | 6.906-771.0 |
| Koleno, plemenito jeklo | 6.906-767.0 |
| Sesalna cev, plemenito jeklo (potrebno 2x) | 6.906-766.0 |
| Talna šoba, 370mm | 6.906-814.0 |
| Talna šoba, 500mm | 4.130-412.0 |
| Talna šoba, 500mm, težka izvedba | 6.906-793.0 |
| Talna šoba, prečna krtača, 370mm | 6.906-797.0 |
| Talna šoba, okrogla krtača | 6.906-798.0 |
| Trikotna šoba | 6.906-796.0 |
| Ostra in strgalna šoba | 6.906-770.0 |
| Šoba za fuge, upognjena, plemenito jeklo | 6.906-831.0 |
| Spojna objemka | 6.906-799.0 |
| Sesalni priključek | 6.789-003.0 |
| Posoda iz plemenitega jekla, 60 litrov | 4.070-837.0 |
| Posoda, 60 litrov, antracit | 6.394-821.0 |

ES-izjava o skladnosti

S to izjavo potrjujemo, da spodaj omenjeni stroj zaradi svoje zasnove in načina izdelave ustreza temeljnim varnostnim in zdravstvenim zahtevam EU-standardov. Ta izjava izgubi svojo veljavnost, če kdo napravo spremeni brez našega soglasja.

Proizvod: Suh sesalnik

Tip: 1.573-xxx

Zadevne ES-direktive:

2006/42/ES (+2009/127/ES)

2004/108/ES

94/9/ES

Uporabljene usklajene norme:

EN 55014-1: 2006+A1: 2009+A2: 2011

EN 55014-2: 1997+A1: 2001+A2: 2008

EN 60335-1

EN 60335-2-69

EN 61000-3-2: 2006+A1: 2009+A2: 2009

EN 61000-3-11: 2000

Uporabni nacionalni standardi:

-

Oznaka

⊕ II 3D 116 °C

5.957-823

Podpisniki ravnavo po navodilih in s pooblaštilom vodstva podjetja.


H. Jenner
CEO


S. Reiser
Head of Approbation

Pooblaščenec za dokumentacijo:
S. Reiser

Alfred Kärcher GmbH & Co. KG
Alfred-Kärcher-Str. 28 - 40
71364 Winnenden (Germany)
Tel.: +49 7195 14-0
Faks: +49 7195 14-2212

Winnenden, 2015/03/01

Tehnični podatki

| | | IV 60/27-1 M B1 | IV 60/30 M B1 |
|---|------------------|-----------------------------|-----------------------------|
| Omrežna napetost | V | 220-240 | 400 |
| Frekvenca | Hz | 1~ 50 | 3~ 50 |
| Zmogljivost | W | 2700 | 3000 |
| Zaščita (inertna) | A | 16 | -- |
| Maksimalno dopustna omrežna impedanca | Ohm | 0.361+j0.198 | -- |
| Vsebina zbiralnika | I | 60 | 60 |
| Količina zraka | l/s | 56 | 58 |
| Podtlak * z ventilom za omejevanje tlaka | kPa (mbar) | 17,5 (175) | 22,0 (220) |
| Površina filtra | m ² | 1,8 | 1,8 |
| Vrsta zaščite vžiga | -- | ⊕ _x II 3D 116 °C | ⊕ _x II 3D 116 °C |
| Razred zaščite | -- | I | I |
| Vrsta zaščite | -- | IP54 | IP54 |
| Priključek gibke sesalne cevi | Nazivna širina | 51 | 51 |
| Dolžina gibke sesalne cevi | m | 5 | 5 |
| Dolžina x širina x višina | mm | 920 x 640 x 1820 | 870 x 640 x 1820 |
| Tipična delovna teža | kg | 100 | 90 |
| Temperatura okolice | °C | -10...+40 | -10...+40 |
| Relativna zračna vlažnost | % | 30...90 | 30...90 |
| Ugotovljene vrednosti v skladu z EN 60335-2-69 | | | |
| Nivo hrupa L _{pA} | dB(A) | 71 | 75 |
| Negotovost K _{pA} | dB(A) | 1 | 1 |
| Vrednost vibracij dlan-roka | m/s ² | <2,5 | <2,5 |
| Negotovost K | m/s ² | 0,2 | 0,2 |

| | | |
|--------------------------|-------------------------------|---------------|
| Omrežni kabel | H07RN-F 3x2,5 mm ² | |
| | Št. delov | Dolžina kabla |
| EU IV 60/27-1 M B1 | 6.649-323.0 | 8 m |
| Omrežni kabel | H07RN-F 4x2,5 mm ² | |
| | Št. delov | Dolžina kabla |
| EU IV 60/30 M B1 | 6.649-317.0 | 8 m |



Przed pierwszym użyciu urządzenia należy przeczytać oryginalną instrukcję obsługi, postępować według jej wskazań i zachować ją do późniejszego wykorzystania lub dla następnego użytkownika.

- Przed pierwszym uruchomieniem należy koniecznie przeczytać zasady bezpieczeństwa nr 5.956-249!
- Nieprzestrzeganie wskazówek zawartych w niniejszej instrukcji obsługi i wskazówek bezpieczeństwa może prowadzić do uszkodzenia urządzenia oraz sytuacji niebezpiecznych dla obsługującego lub innych osób.
- Ewentualne uszkodzenia transportowe należy niezwłocznie zgłosić sprzedawcy.

Spis treści

| | | |
|---|----|----|
| Ochrona środowiska | PL | 1 |
| Stopnie zagrożenia | PL | 1 |
| Użytkowanie zgodne z przeznaczeniem. | PL | 2 |
| Symbole na urządzeniu | PL | 2 |
| Wskazówki bezpieczeństwa | PL | 3 |
| Elementy urządzenia | PL | 4 |
| Uruchamianie | PL | 5 |
| Obsługa | PL | 5 |
| Wyłączenie z ruchu | PL | 5 |
| Transport | PL | 6 |
| Przechowywanie | PL | 6 |
| Czyszczenie i konserwacja | PL | 6 |
| Usuwanie usterek | PL | 8 |
| Gwarancja | PL | 9 |
| Wyposażenie dodatkowe i części zamienne | PL | 9 |
| Deklaracja zgodności UE | PL | 10 |
| Dane techniczne | PL | 11 |

Ochrona środowiska



Materiał, z którego wykonano opakowanie nadaje się do ponownego przetworzenia. Prosimy nie wyrzucać opakowania do śmieci z gospodarstw domowych, lecz oddać do recyklingu.



Zużyte urządzenia zawierają cenne surowce wtórne, które powinny być oddawane do utylizacji. Akumulatory, olej i tym podobne substancje nie powinny przedostać się do środowiska naturalnego. Prosimy o utylizację starych urządzeń w odpowiednich placówkach zbierających surowce wtórne.

Wskazówki dotyczące składników (REACH)

Aktualne informacje dotyczące składników znajdują się pod:

www.kaercher.com/REACH

Stopnie zagrożenia

⚠ **NIEBEZPIECZEŃSTWO**

Przy bezpośrednim niebezpieczeństwie, prowadzącym do ciężkich obrażeń ciała lub do śmierci.

⚠ **OSTRZEŻENIE**

Przy możliwości zaistnienia niebezpiecznej sytuacji mogącej prowadzić do ciężkich obrażeń ciała lub śmierci.

⚠ **OSTROŻNIE**

Wskazówka dot. możliwie niebezpiecznej sytuacji, która może prowadzić do lekkich zranień.

UWAGA

Wskazówka dot. możliwie niebezpiecznej sytuacji, która może prowadzić do szkód materialnych.

Użytkowanie zgodne z przeznaczeniem

- Niniejsze urządzenie przeznaczone jest do użytku suchego. Sprzęt nie nadaje się do zasysania płynów ani wilgotnych elementów.
- Urządzenie nadaje się do odsysania suchych, palnych i szkodliwych dla zdrowia pyłów z maszyn i urządzeń w strefie 22, klasa pyłów M i B1 wg EN 60.335–2–69.
Ograniczenia: zabronione jest zasysanie substancji rakotwórczych, z wyjątkiem pyłu drzewnego.
- Urządzenie przeznaczone jest do zastosowań profesjonalnych.
- Każde inne użycie będzie postrzegane jako niewłaściwe.

Symbole na urządzeniu



*Nie zasysać źródeł zapylenia!
Nadaje się do zasysania pyłów zapalnych o klasie wybuchowości w strefie 22.*



OSTRZEŻENIE: W urządzeniu znajdują się pyły szkodliwe dla zdrowia. Opróżnienia, przeglądu i konserwacji, jak również usunięcia worka z anieczyszczeniami może dokonać tylko uprawniony specjalista wyposażony w odpowiednie środki ochrony osobistej. Nie wolno włączać urządzenia przed zainstalowaniem kompletnego systemu filtrów i sprawdzeniem prawidłowości działania systemu kontroli napełnienia.

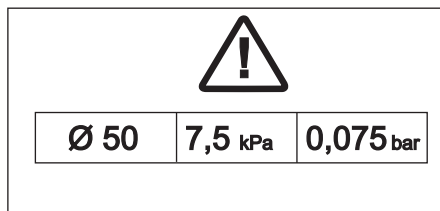


△ OSTRZEŻENIE

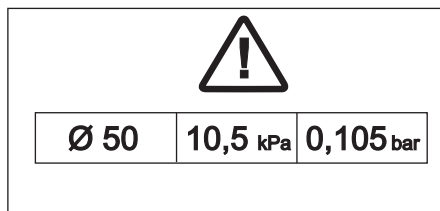
Niebezpieczeństwo zmiążdżenia podczas nakładania i ryglowania zbiornika na zanieczyszczenia.

W trakcie ryglowania w żadnym wypadku nie trzymać dłoni między zbiornikiem na zanieczyszczenia i odkurzaczem, ani nie wkładać w pobliże bolca prowadzącego. Zbiornik na zanieczyszczenia zablokować przez naciśnięcie obiema rękami odpowiedniego uchwytu!

IV 60/27-1 M B1



IV 60/30 M B1



W przypadku węża ssącego z 50 mm średnicy znamionowej, podciśnienie przy ssaniu nie może być niższe od podanej wartości. Jeżeli podciśnienie to jest niższe, należy wyłączyć urządzenie i wyczyścić filtr.

Wskazówka: Ponieważ w przypadku podciśnienia przy ssaniu chodzi o wartość ujemną, wartość niższa oznacza, iż na wyświetlaczu manometru pojawi się większa liczba absolutna.

Wskazówki bezpieczeństwa

→ Przy zakończeniu pracy wyłączyć urządzenie i wyjąć wtyczkę z gniazda.

⚠ NIEBEZPIECZEŃSTWO

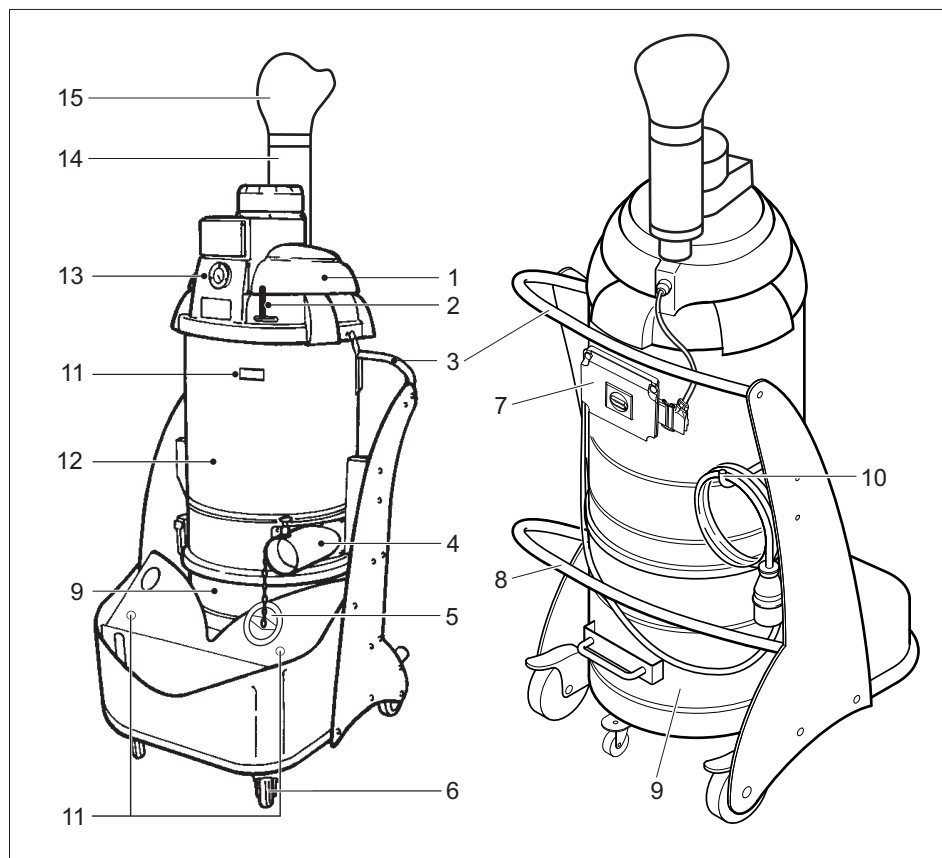
- W przypadku odprowadzania powietrza z urządzenia do pomieszczenia w pomieszczeniu musi być zapewniony wystarczający wskaźnik wymiany powietrza L . W celu zachowania wymaganych wartości granicznych strumień objętości powietrza zwrotnego może wynosić maksymalnie 50% strumienia objętości powietrza świeżego (kubatura pomieszczenia V_R x wskaźnik wymiany powietrza L_W). Bez specjalnego wietrzenia obowiązuje: $L_W=1h^{-1}$.
- Urządzenie zawiera szkodliwe dla zdrowia pyły. Opróżnianie i konserwacja, włącznie z usuwaniem zbiorników pyłu, mogą być przeprowadzane tylko przez fachowy personel, używający odpowiedniego wyposażenia ochronnego.
- Urządzenie i substancje, dla których jest ono przeznaczone, włącznie z bezpieczną procedurą usuwania nagromadzonego materiału, mogą być obsługiwane jedynie przez odpowiednio przeszkolony personel.
- Zbiornik na zanieczyszczenia należy opróżniać w razie potrzeby, ale również po każdym użyciu.
- Prawo wymaga użycia worka do zbierania kurzu.
- Nie używać urządzenia bez kompletnego systemu filtracyjnego.
- Używanie przedłużacza nie jest dozwolone.
- Podczas użycia zgodnego/niezgodnego z przeznaczeniem pewne elementy odkurzacza przemysłowego (np. wylot powietrza) mogą osiągnąć temperaturę do 116°C.
- Przed pierwszym uruchomieniem i w regularnych odstępach czasu należy sprawdzać przewód masy pod kątem prawidłowego stanu, zamocowania i działania.

- Odsysać tylko ze wszystkimi filtrami, gdyż w przeciwnym razie może to prowadzić do uszkodzenia silnika ssącego i stanowić zagrożenie dla zdrowia w wyniku zwiększonego wydmuchu drobnego pyłu!
- Urządzenia o konstrukcji typu 22 są przeznaczone do zbierania pyłów palnych w strefie 22. Nie nadają się do podłączenia do maszyn wytwarzających pył.
- Urządzenia o konstrukcji typu 22 nie nadają się do zbierania pyłów lub cieczy o wysokim ryzyku wybuchu oraz mieszanin zapalnych pyłów i cieczy.
- Należy zachować dające się zastosować środki ostrożności przy obchodzeniu się z tego rodzaju materiałami.
- Odkurzacze przemysłowe zabezpieczone przed wybuchem pyłów ze względów bezpieczeństwa nie są przeznaczone do odsysania substancji wybuchowych w rozumieniu §1 Ustawy o substancjach i preparatach chemicznych, cieczy ani mieszanek palnych pyłów z cieczami.

W razie niebezpieczeństwa

- W razie niebezpieczeństwa (np. podczas odsysania materiałów palnych, w przypadku spięcia lub innych usterek elektrycznych) wyłączyć urządzenie i wyciągnąć wtyczkę z gniazdka.

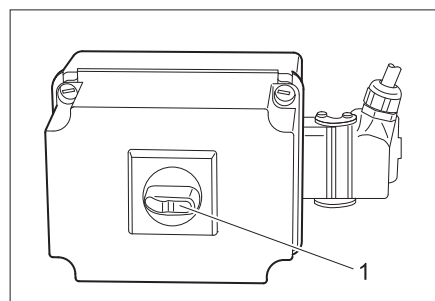
Elementy urządzenia



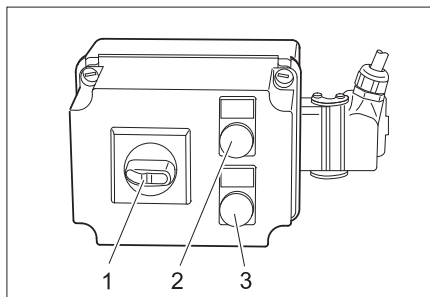
- 1 Głowica ssąca
- 2 Dźwignia oczyszczania filtra
- 3 Uchwyt
- 4 Króciec przyłączeniowy
- 5 Zamknięcie nakładane
- 6 Kółka samonastawcze zwrotne z hamulcem postojowym
- 7 Pulpit sterowniczy
- 8 Uchwyt odblokowujący zbiornik na zanieczyszczenia
- 9 Zbiornik na zanieczyszczenia
- 10 Hak do przechowywania przewodu
- 11 Uchwyt rury ssącej
- 12 Komora filtra
- 13 Manometr
- 14 Tłumik
- 15 Dyfuzor

Elementy obsługi

IV 60/27-1 M B1



- 1 Wyłącznik



- 1 Wyciągacz
- 2 Lampka kontrolna "Zasilanie sieciowe działa"
- 3 Kontrolka „Nieprawidłowy kierunek obrotu“

Uruchamianie

Wskazówka: Dla pyłów o energii zapłonu poniżej 1 m mogą obowiązywać dodatkowe przepisy.

- Urządzenie ustawić w pozycji roboczej, a w razie potrzeby zabezpieczyć hamulcem.
- Włożyć wąż ssący do przyłącza węża ssącego.
- Żądane akcesoria założyć na węża ssącego.
- Zapewnić, by zbiornik na zanieczyszczenia używany był zgodnie z przeznaczeniem.

Zasilanie elektryczne

UWAGA

Nie można przekroczyć maksymalnej dopuszczalnej impedancji sieci na przyłączy elektrycznym (patrz Dane techniczne). W przypadku niejasności dotyczących impedancji sieci na przyłączy elektrycznym należy się skontaktować z dostawcą energii elektrycznej.

Obsługa

- Umieścić wtyczkę urządzenia w gniazdku.
- Włączyć urządzenie za pomocą włącznika/wyłącznika.

△ OSTRZEŻENIE

W trakcie odkurzania należy unikać związania lub zagniatania węża.

Nadzór siły ssania

Urządzenie wyposażone jest w nadzór siły ssania. Jeżeli prędkość powietrza w wężu ssącym (średnica znamionowa 50 mm) opadnie poniżej 20 m/sek., na manometrze pokaże się następujące ciśnienie:

- IV 60/27-1 M B1: 75 mbar (7,5 kPa)
- IV 60/30 M B1: 105 mbar (10,5 kPa)

Aby ponownie osiągnąć prędkość wymaganą powietrza powyżej 20 m/s, należy wykonać następujące czynności:

- Wyłączyć urządzenie używając włącznika/wyłącznika.
- Dźwignię czyszczenia filtra poruszać parę razy tam i z powrotem.
- Sprawdzić, czy wąż ssący lub akcesoria nie są zatkane.

Jeżeli czynności te nie doprowadzą do pożądanej redukcji ciśnienia na wyświetlaczu:

- Wyłączyć urządzenie i wymienić filtr (patrz rozdział „Wymiana filtra“).

Wyłączenie z ruchu

- Wyłączyć urządzenie używając włącznika/wyłącznika.
- Akcesoria zdemontować i w razie potrzeby wypluć wodą i osuszyć.

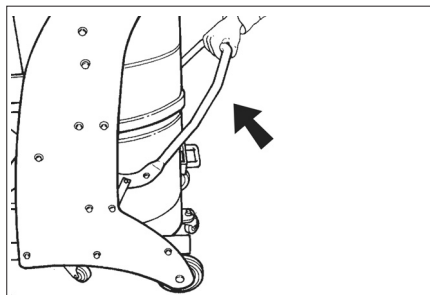
Wskazówka: Odkurzacz należy opróżniać i czyścić po każdym użyciu, a w razie potrzeby częściej.

- Opróżnić zbiornik na zanieczyszczenia (patrz rozdział „Opróżnianie zbiornika na zanieczyszczenia“).
- Wyczyścić urządzenie od wewnątrz i od zewnątrz poprzez odkurzenie i wytarcie wilgotną szmatką.
- Odstawić urządzenie do suchego pomieszczenia i zabezpieczyć przed użytkowaniem przez osoby nieuprawnione.
- Do odkurzania urządzenia należy stosować odkurzacz co najmniej tej samej lub wyższej klasy.

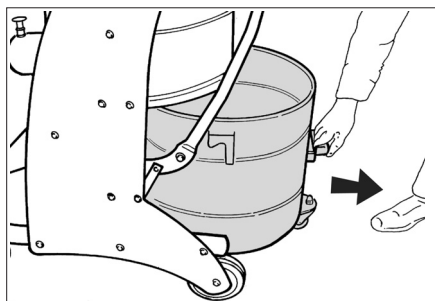
Opróżnianie zbiornika na zanieczyszczenia

W zależności od rodzaju i ilości zebranego materiału należy regularnie sprawdzać zbiornik na zanieczyszczenia, aby uniknąć jego nadmiernego napełnienia.

- Wyłączyć urządzenie i zabezpieczyć się przy pomocy hamulca postojowego, znajdującego się przy kołach skrętnych.



- Zbiornik na zanieczyszczenia otworzyć ku górze w miejscu ryglowania (patrz rysunek).



- Wyciągnąć zbiornik na zanieczyszczenia z urządzenia za pomocą uchwytu przewidzianego do tego celu.

Wskazówka: Zbiornik na zanieczyszczenia należy opróżnić, gdy jest on wypełniony do ok. 3 cm poniżej górnego brzegu.

- Opróżnić zbiornik na zanieczyszczenia i w odwrotnej kolejności umieścić go ponownie w urządzeniu.

Worek pyłowy

Aby móc dokonać bezpyłowego opróżnienia urządzenia można włożyć do zbiornika na zanieczyszczenia worek do zbierania kurzu:

- Włożony do zbiornika worek do zbierania kurzu starannie przyłożyć do ściany zbiornika.
- Krawędź worka przewinąć na zewnątrz zbiornika na zanieczyszczenia.
- Zbiornik na zanieczyszczenia włożyć do urządzenia.
- Po zakończeniu pracy wyjąć worek do zbierania kurzu ze zbiornika na zanieczyszczenia.
- Zutylizować worek pyłowy razem z jego zawartością zgodnie z obowiązującymi przepisami.

Transport

⚠ OSTROŻNIE

Niebezpieczeństwo zranienia i uszkodzenia! Zwrócić uwagę na ciężar urządzenia w czasie transportu.

- W trakcie transportu w pojazdach należy urządzenie zabezpieczyć przed poślizgiem i przechyleniem zgodnie z obowiązującymi przepisami.

W celu zapewnienia czystego transportu urządzenia, należy zapewnić co następuje:

- Założyć na złącze ssące odpowiednie dopasowane zamknięcie nakładane.
- Podnieść ryglowanie i wsunąć zamknięcie nakładane aż do oporu.

Przechowywanie

⚠ OSTROŻNIE

Niebezpieczeństwo zranienia i uszkodzenia! Zwrócić uwagę na ciężar urządzenia przy jego przechowywaniu.

Urządzenie może być przechowywane jedynie w pomieszczeniach wewnętrznych.

Czyszczenie i konserwacja

⚠ NIEBEZPIECZEŃSTWO

Przed przystąpieniem do wszelkich prac w obrębie urządzenia należy wyłączyć urządzenie i odłączyć przewód sieciowy od zasilania.

Urządzenia do usuwania pyłów są sprzętem zabezpieczającym służącym do zapobiegania lub usuwania niebezpieczeństw w sensie przepisów BHP.

- W celu konserwacji należy rozmontować i oczyścić urządzenie oraz przeprowadzić czynności konserwacyjne, o ile jest to możliwe bez stwarzania zagrożenia dla personelu i innych osób. Do wskazanych środków ostrożności należy odkażenie urządzenia przed jego rozmontowaniem. W miejscu, w którym ma nastąpić rozmontowanie urządzenia, należy zapewnić wentylację mechaniczną z lokalną filtracją, oczyszczenie miejsca konserwacji oraz odpowiednią ochronę personelu.
- Zanim urządzenie opuści niebezpieczny teren, należy odkażić jego zewnętrzną powierzchnię poprzez odessanie pyłu i wytrzeć ją do czysta lub użyć środków uszczelniających. Wszystkie części urządzenia należy uznać za zanieczyszczone, jeżeli pochodzą z niebezpiecznego terenu.
- W trakcie przeprowadzania prac konserwacyjnych i naprawczych należy wyrzucić wszystkie zanieczyszczone przedmioty, których nie można w zadowalającym stopniu wyczyścić. Przedmioty te należy usunąć w odpowiednich szczelnych workach, zgodnie z obowiązującymi przepisami o usuwaniu takich odpadów.
- Na czas transportu i konserwacji należy zamknąć otwór ssący przy użyciu zamknięcia nakładanego.

⚠ **OSTRZEŻENIE**

Należy regularnie przeprowadzać konserwację urządzeń zabezpieczających w celu zapobiegania zagrożeniom. Oznacza to, że przynajmniej raz w roku producent lub odpowiednio poinstruowana osoba musi skontrolować np. szczelność urządzenia, uszkodzenie filtra, działanie urządzeń kontrolnych.

- Proste prace konserwacyjne i pielęgnacyjne użytkownik może przeprowadzić sam.
- Powierzchnię urządzenia i wewnętrzną stronę pojemnika należy regularnie czyścić moką szmatką.

⚠ **NIEBEZPIECZEŃSTWO**

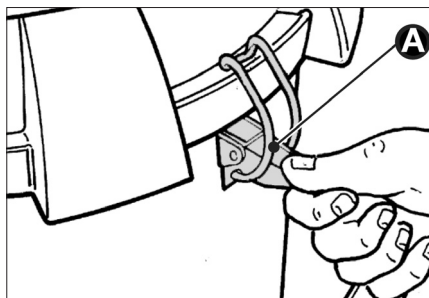
Niebezpieczeństwo na skutek istnienia pyłów szkodliwych dla zdrowia. Podczas prac konserwacyjnych (np. wymiana filtra) należy nosić maskę przeciwpyłową klasy P2 lub wyższej oraz odzież jednorazową.

Oczyścić filtr

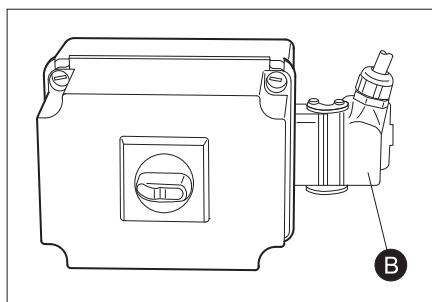
- ➔ Wyłączyć urządzenie używając włącznika/wyłącznika.
- ➔ Dźwignię czyszczenia filtra poruszać parę razy tam i z powrotem.

Wymiana filtra

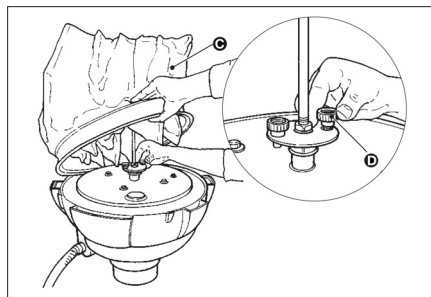
- ➔ Wyłączyć urządzenie za pomocą włącznika/wyłącznika i wyciągnąć wtyczkę z gniazdka.



- ➔ Otworzyć z obu stron zamknięcia (A).



- ➔ Odryglować wtyczkę (B) i wyjąć ją.
- ➔ Zdjąć głowicę ssącą. Uważać, aby przewód sieciowy nie został uszkodzony.



- Podnieść filtr (C) i odkręcić obie śruby (D). WYjąć filtr.
- Poluzować opaskę mocującą i odłączyć filtr od wkładu.
- Wyjęty wkład filtra należy natychmiast włożyć do dostarczonego worka, a worek zamknąć.
- Zużyty filtr usunąć zgodnie z obowiązującymi przepisami w zamkniętym, nieprzepuszczającym pyłu worku.
- Usunąć powstałe zanieczyszczenie po stronie czystego powietrza.
- Nowy filtr włożyć z odwrotnej kolejności i zabezpieczyć.

Usuwanie usterek

⚠ NIEBEZPIECZEŃSTWO

Przed przystąpieniem do wszelkich prac w obrębie urządzenia należy wyłączyć urządzenie i odłączyć przewód sieciowy od zasilania.

⚠ NIEBEZPIECZEŃSTWO

Wszystkie kontrole i prace przy elementach elektrycznych powinien przeprowadzać fachowiec.

Wskazówka: W przypadku wystąpienia usterki (np. pęknięcia filtra) należy natychmiast wyłączyć urządzenie. Przed ponownym uruchomieniem należy usunąć usterkę.

Silnik (turbina) nie uruchamia się

Brak napięcia elektrycznego.

- Sprawdzić gniazdko i bezpiecznik zasilania.
- Sprawdzić kabel sieciowy i wtyczkę sieciową urządzenia.

Wyłącznik ochrony silnika wyzwolony.

- Ustawić wyłącznik w położeniu neutralnym.

Moc ssania stopniowo słabnie.

Filtr, ssawka, wąż ssący lub rura ssąca są zatkane.

- Skontrolować elementy, oczyścić akcesoria. Oczyścić filtr.

Podczas odsysania wydostaje się pył

Nieprawidłowo zamocowany lub uszkodzony filtr.

- Skontrolować pozycję filtra lub wymienić go.

Manometr wskazuje nieprawidłowe ciśnienie

Filtr zatkany.

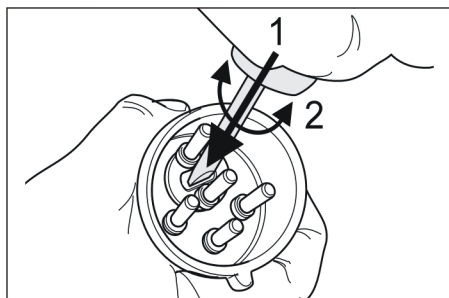
- Wyłączyć urządzenie, wyczyścić filtr.

Wskaźnik usterki IV 60/30 M B1

Kontrolka „Napięcie sieciowe“ się świeci

Wtyczka jest włożona do gniazdko i w sieci jest napięcie.

Świeci się kontrolka „Nieprawidłowy kierunek obrotów“



- Niewłaściwy kierunek obrotów turbiny ssącej, zamienić bieguny wtyczki.

Serwis firmy

Jeżeli usterka nie daje się usunąć, urządzenie musi być sprawdzone przez serwis.

Gwarancja

W każdym kraju obowiązują warunki gwarancji określone przez odpowiedniego lokalnego dystrybutora. Ewentualne usterki urządzenia usuwane są w okresie gwarancji bezpłatnie, o ile spowodowane są błędem materiałowym lub produkcyjnym. W sprawach napraw gwarancyjnych prosimy kierować się z dowodem zakupu do dystrybutora lub do autoryzowanego punktu serwisowego.

Wyposażenie dodatkowe i części zamienne

⚠ NIEBEZPIECZEŃSTWO

Stosować wyłącznie akcesoria dopuszczone przez producenta dla konstrukcji typu 22. Zastosowanie innych elementów akcesoriów może spowodować niebezpieczeństwo wybuchu.

- Stosować wyłącznie wyposażenie dodatkowe i części zamienne dopuszczone przez producenta. Oryginalne wyposażenie i oryginalne części zamienne gwarantują bezpieczną i bezusterkową pracę urządzenia.
- Wybór najczęściej potrzebnych części zamiennych znajduje się na końcu instrukcji obsługi.
- Dalsze informacje o częściach zamiennych dostępne na stronie internetowej www.kaercher.com w dziale Serwis.

| Akcesoria | Nr katalogowy |
|--------------|---------------|
| Filtr | 6.904-342.0 |
| Worek pyłowy | 6.904-348.0 |

| Akcesoria | Nr katalogowy DN51 |
|---|--------------------|
| Wężyk do zasysania, PU, 5 m | 6.906-786.0 |
| Wężyk do zasysania, PU, 10 m | 6.906-788.0 |
| Wężyk do zasysania, tworzywo sztuczne, 5 m | 6.906-791.0 |
| Wężyk do zasysania, tworzywo sztuczne, 10 m | 6.906-787.0 |

| Akcesoria | Nr katalogowy DN51 |
|---|--------------------|
| Wężyk do zasysania, guma, 5 m | 6.906-789.0 |
| Wężyk do zasysania, metal, 5 m | 6.906-784.0 |
| Dysza ssąca, guma | 6.902-146.0 |
| Dysza ssąca, tworzywo sztuczne | 6.906-773.0 |
| Dysza ssąca, stożkowa | 6.906-764.0 |
| Dysza szczelinowa, tworzywo sztuczne | 6.906-768.0 |
| Dysza szczelinowa, stal szlachetna | 6.906-771.0 |
| Krzywka, stal szlachetna | 6.906-767.0 |
| Rura ssąca, stal szlachetna (potrzeba 2 szt.) | 6.906-766.0 |
| Dysza podłogowa 370 mm | 6.906-814.0 |
| Dysza podłogowa 500 mm | 4.130-412.0 |
| Dysza podłogowa, 500 mm, ciężkie wyposażenie | 6.906-793.0 |
| Dysza podłogowa, szczotka poprzeczna, 370 mm | 6.906-797.0 |
| Dysza podłogowa, szczotka okrągła | 6.906-798.0 |
| Dysza trójkątna | 6.906-796.0 |
| Dysza do drapania i skrobienia | 6.906-770.0 |
| Dysza szczelinowa, wygięta, stal szlachetna | 6.906-831.0 |
| Mufka łączeniowa | 6.906-799.0 |
| Złącze ssące | 6.789-003.0 |
| Pojemnik ze stali szlachetnej, 60 litrów | 4.070-837.0 |
| Zbiornik, 60 litrów, antracyt | 6.394-821.0 |

Deklaracja zgodności UE

Niniejszym oświadczamy, że określone poniżej urządzenie odpowiada pod względem koncepcji, konstrukcji oraz wprowadzonej przez nas do handlu wersji obowiązującym wymogom dyrektyw UE dotyczącym wymagań w zakresie bezpieczeństwa i zdrowia. Wszelkie nie uzgodnione z nami modyfikacje urządzenia powodują utratę ważności tego oświadczenia.

Produkt: Odkurzacz na sucho

Typ: 1.573-xxx

Obowiązujące dyrektywy WE

2006/42/WE (+2009/127/WE)

2004/108/WE

94/9/WE

Zastosowane normy zharmonizowane

EN 55014-1: 2006+A1: 2009+A2: 2011

EN 55014-2: 1997+A1: 2001+A2: 2008

EN 60335-1

EN 60335-2-69


EN 61000-3-2: 2006+A1: 2009+A2: 2009

EN 61000-3-11: 2000

Zastosowane normy krajowe

-

Oznaczenie

 II 3D 116 °C

5.957-823

Z upoważnienia zarządu przedsiębiorstwa.



H. Jenner
CEO



S. Reiser
Head of Approbation

Pełnomocnik dokumentacji:

S. Reiser

Alfred Kärcher GmbH & Co. KG

Alfred-Kärcher-Str. 28 - 40

71364 Winnenden (Germany)

tel.: +49 7195 14-0

faks: +49 7195 14-2212

Winnenden, 2015/03/01

Dane techniczne

| | | IV 60/27-1 M B1 | IV 60/30 M B1 |
|--|---------------------|-----------------------------|-----------------------------|
| Napięcie zasilające | V | 220-240 | 400 |
| Częstotliwość | Hz | 1~ 50 | 3~ 50 |
| Moc | W | 2700 | 3000 |
| Zabezpieczenie (zwłoczne) | A | 16 | -- |
| Maksymalna dopuszczalna impedancja sieci | Ohm | 0.361+j0.198 | -- |
| Pojemność zbiornika | l | 60 | 60 |
| Ilość powietrza | l/s | 56 | 58 |
| Podciśnienie * z zaworem ograniczającym ciśnienie | kPa (mbar) | 17,5 (175) | 22,0 (220) |
| Powierzchnia filtra | m ² | 1,8 | 1,8 |
| Klasa ochrony przeciwzapłonowej: | -- | ⊕ _x II 3D 116 °C | ⊕ _x II 3D 116 °C |
| Klasa ochronności | -- | I | I |
| Stopień ochrony | -- | IP54 | IP54 |
| Przylącze wężyka do zasysania | średnica znamionowa | 51 | 51 |
| Długość wężyka do zasysania | m | 5 | 5 |
| Dług. x szer. x wys. | mm | 920 x 640 x 1820 | 870 x 640 x 1820 |
| Typowy ciężar roboczy | kg | 100 | 90 |
| Temperatura otoczenia | °C | -10...+40 | -10...+40 |
| Wilgotność względna powietrza | % | 30...90 | 30...90 |
| Wartości określone zgodnie z EN 60335-2-69 | | | |
| Poziom ciśnienie akustycznego L _{pA} | dB(A) | 71 | 75 |
| Niepewność pomiaru K _{pA} | dB(A) | 1 | 1 |
| Drgania przenoszone przez kończyny górne | m/s ² | <2,5 | <2,5 |
| Niepewność pomiaru K | m/s ² | 0,2 | 0,2 |

| | | |
|--------------------------|-------------------------------|---------------|
| Kabel sieciowy | H07RN-F 3x2,5 mm ² | |
| | Nr części | Długość kabla |
| EU IV 60/27-1 M B1 | 6.649-323.0 | 8 m |
| Kabel sieciowy | H07RN-F 4x2,5 mm ² | |
| | Nr części | Długość kabla |
| EU IV 60/30 M B1 | 6.649-317.0 | 8 m |



Înainte de prima utilizare a aparatului dvs. citiți acest instrucțiunile original, respectați instrucțiunile cuprinse în acesta și păstrați-l pentru întrebuințarea ulterioară sau pentru următorii posesori.

- Înainte de prima utilizare citiți neapărat măsurile de siguranță nr. 5.956-249!
- În cazul nerespectării instrucțiunilor de utilizare și a măsurilor de siguranță, aparatul poate fi deteriorat și siguranța persoanei care utilizează aparatul, respectiv a altor persoane, poate fi pusă în pericol.
- În cazul în care aparatul a fost deteriorat în timpul transportului, informații imediat comerciantul.

Cuprins

| | | |
|--|----|----|
| Protecția mediului înconjurător | RO | 1 |
| Trepte de pericol | RO | 1 |
| Utilizarea corectă | RO | 2 |
| Simboluri pe aparat | RO | 2 |
| Măsuri de siguranță | RO | 3 |
| Elementele aparatului | RO | 4 |
| Punerea în funcțiune | RO | 5 |
| Utilizarea | RO | 5 |
| Scoaterea din funcțiune | RO | 5 |
| Transport | RO | 6 |
| Depozitarea | RO | 6 |
| Îngrijirea și întreținerea | RO | 6 |
| Remedierea defecțiunilor | RO | 8 |
| Garanție | RO | 9 |
| Accesorii și piese de schimb | RO | 9 |
| Declarație de conformitate CE | RO | 10 |
| Date tehnice | RO | 11 |

Protecția mediului înconjurător



Materialele de ambalare sunt reciclabile. Ambalajele nu trebuie aruncate în gunoiul menajer, ci trebuie duse la un centru de colectare și revalorificare a deșeurilor.



Aparatele vechi conțin materiale reciclabile valoroase, care pot fi supuse unui proces de revalorificare. Bateriile, uleiul și substanțele asemănătoare nu trebuie să ajungă în mediul înconjurător. Din acest motiv, vă rugăm să apelați la centrele de colectare abilitate pentru eliminarea aparatelor vechi.

Observații referitoare la materialele conținute (REACH)

Informații actuale referitoare la materialele conținute puteți găsi la adresa:

www.kaercher.com/REACH

Trepte de pericol

⚠ **PERICOL**

Pericol iminent, care duce la vătămări corporale grave sau moarte.

⚠ **AVERTIZARE**

Posibilă situație periculoasă, care ar putea duce la vătămări corporale grave sau moarte.

⚠ **PRECAUȚIE**

Indică o posibilă situație periculoasă, care ar putea duce la vătămări corporale ușoare.

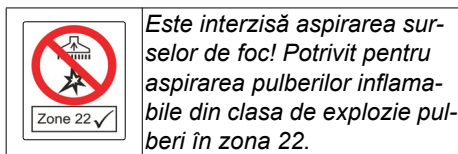
ATENȚIE

Indicație referitoare la o posibilă situație periculoasă, care ar putea duce la pagube materiale.

Utilizarea corectă

- Acest aparat poate fi folosit numai în spații uscate și nu poate fi folosit pentru aspirarea unor lichide sau substanțe umede.
- Aparatul este adecvat pentru aspirarea pulberilor uscate, inflamabile și nocive de pe mașini și aparate din zona 22 clasa de pulveri M și B1 conform EN 60 335–2–69.
Restricție: nu este permisă aspirarea de substanțe cancerigene, excepție făcând pulberea de lemn.
- Acest aparat poate fi folosit în domeniul industrial.
- Orice altă utilizare este considerată a fi necorespunzătoare.

Simboluri pe aparat



ATENȚIE: Acest aparat conține prafuri nocive. Golirea și lucrările de întreținere, inclusiv înlocuirea pungii de praf, se vor efectua numai de către persoane instruite pentru aceasta și care poartă îmbrăcăminte și mască de protecție. Nu porniți aparatul înainte de a fi instalat complet sistemul de filtrare și de a fi controlat funcționalitatea dispozitivului de control pentru debitul de aer.

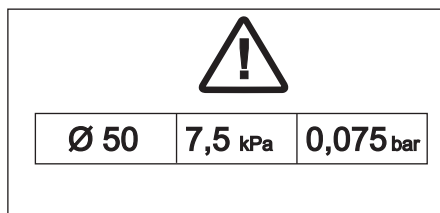


⚠ AVERTIZARE

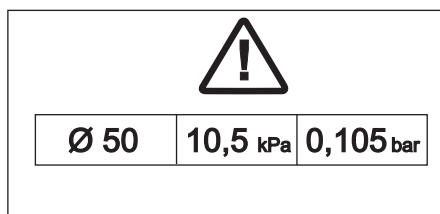
Pericol de strivire la introducerea și blocarea rezervorului de mizerie

În timpul blocării nu introduceți mâna între rezervorul de mizerie și aspirator, respectiv în apropierea bolțului de ghidare. Blocați rezervorul de mizerie prin acționarea manetei corespunzătoare cu ambele mâini!

IV 60/27-1 M B1



IV 60/30 M B1



În cazul unui tub de aspirare cu diametru nominal de 50 mm, subpresiunea nu trebuie să scadă sub valoarea specificată. Dacă subpresiunea scade sub valoarea permisă, aparatul trebuie oprit și filtrul trebuie curățat.

Indicație: Cum subpresiunea are o valoare negativă, scăderea sub valoarea permisă echivalează cu indicarea unei valori absolute mai mari pe manometru.

Măsuri de siguranță

→ După ce terminați lucrul, opriți aparatul și scoateți ștecherul din priză.

⚠ PERICOL

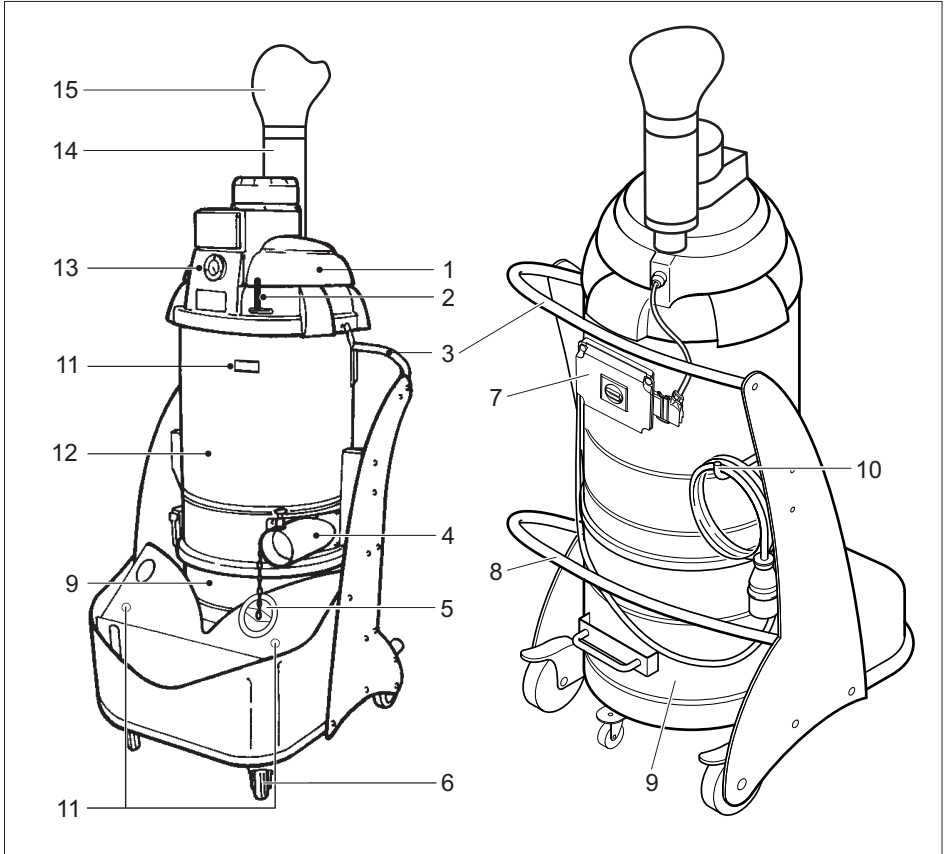
- Când aerul evacuat ajunge înapoi în încăpere, trebuie să existe o rată de schimb a aerului L suficientă în încăpere. Pentru a respecta valorile limită prescrise, fluxul volumic returnat trebuie să fie de maxim 50% din fluxul volumic de aer proaspăt (volum încăperea V_R x rată de schimb aer L_w). Dacă nu există o modalitate de aerisire specială, se aplică: $L_w=1h^{-1}$.
- Acest aparat conține praf nociv. Procedeele de golire și de întreținere, inclusiv îndepărtarea rezervorului de colectare a prafului, se vor efectua doar de specialiști îmbrăcați în echipament de protecție adecvat.
- Utilizarea aparatului și a substanțelor pentru care a fost conceput, inclusiv procedeele sigure de eliminare a materialelor aspirate se vor efectua numai de personal instruit.
- Rezervorul de mizerie trebuie golit ori de câte ori este nevoie, dar neapărat și după fiecare utilizare.
- Utilizarea unui sac de colectare a prafului este prescrisă de lege.
- Aparatul nu se va folosi fără a avea întreg sistemul de filtrare montat.
- Folosirea unui prelungitor nu este permisă.
- În timpul utilizării corespunzătoare/necorespunzătoare, părțile aspiratorului industrial (ex. orificiul de evacuare a aerului) se pot încălzi până la 116°C.
- Înainte de punerea în funcțiune, respectiv la intervale regulate, efectuați o verificare a benzii de legare la masă pentru a vedea dacă este în stare bună, dacă este bine fixată și dacă funcționează corect.

- În timpul aspirării toate elementele de filtrare trebuie să fie montate, deoarece în caz contrar motorul de aspirare poate fi deteriorat și sănătatea persoanelor este pusă în pericol din cauza creșterii cantității de praf fin evacuat!
- Aparatele din varianta 22 sunt adecvate pentru aspirarea pulberilor inflamabile în zona 22. Nu sunt potrivite pentru a fi conectate la aparate care generează praf.
- Aparatele din varianta 22 nu sunt adecvate pentru aspirarea de pulberi și lichide cu pericol ridicat de explozie, respectiv amestecuri de pulberi inflamabile cu lichide.
- Se vor respecta măsurile de securitate aplicabile pentru materialele vehiculate.
- Aspiratoarele industriale protejate împotriva exploziei pulberilor nu sunt adecvate, din punct de vedere al siguranței, pentru aspirarea lichidelor și a amestecurilor de pulberi inflamabile cu lichide, respectiv a substanțelor explozive sau similare, conform paragrafului 1 al legii privind materialele explozive (SprengG) din Germania.

În caz de urgență

- În caz de urgență (de ex. aspirarea unor materiale inflamabile, scurtcircuit sau alte defecțiuni de natură electrică), aparatul trebuie oprit și deconectat de la rețeaua de curent.

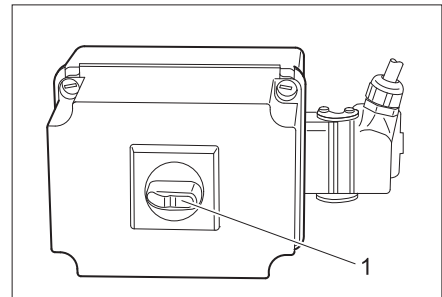
Elementele aparatului



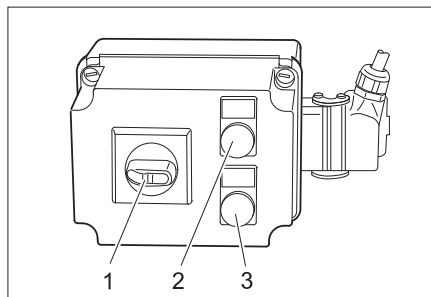
- 1 Cap de aspirare
- 2 Manetă pentru curățarea filtrului
- 3 Mâner
- 4 Ștuț de racord
- 5 Capac de închidere
- 6 Role de ghidare cu frână de imobilizare
- 7 Panou de comandă
- 8 Manetă pentru deblocarea rezervorului de mizerie
- 9 Rezervor mizerie
- 10 Cârlig de depozitare a cablului
- 11 Suportul tubului de aspirat
- 12 Compartimentul de filtrare
- 13 Manometru
- 14 Amortizor de zgomot
- 15 Difuzor

Elemente de operare

IV 60/27-1 M B1



- 1 Comutator pornit/oprit



- 1 Comutator pornit/oprit
- 2 Lampă de control „Tensiune de rețea“
- 3 Lampă de control „Direcție de rotație incorectă”

Punerea în funcțiune

Indicație: În cazul pulberilor cu o energie de aprindere sub 1mJ pot fi valabile unele reglementări suplimentare.

- Așezați aparatul în poziția de lucru și dacă este nevoie, folosiți frâna de imobilizare pentru a-l asigura.
- Introduceți furtunul de aspirare în racordul aferent.
- Aplicați accesoriul dorit pe tubul de aspirare.
- Asigurați-vă că rezervorul de mizerie este introdus corect.

Alimentarea cu curent

ATENȚIE

Nu este permisă depășirea impedanței maxime admise a rețelei la punctul de conexiune electrică (a se vedea datele tehnice). Dacă există nelămuriri referitor la impedanța rețelei la punctul de conexiune electrică, vă rugăm să contactați compania locală de furnizare a energiei.

Utilizarea

- Introduceți ștecherul în priză.
- Porniți aparatul de la întrerupătorul principal.

⚠ AVERTIZARE

În timpul procesului de aspirare, evitați rulara sau îndoirea furtunului.

Monitorizarea puterii de aspirare

Aparatul este dotat cu un sistem de monitorizare a puterii de aspirare. Dacă viteza aerului din tubul de aspirare (diametru nominal 50 mm) scade sub 20 m/s, manometrul va indica următoarea presiune:

- IV 60/27-1 M B1: 75 mPa (7,5 kPa)
- IV 60/30 M B1: 105 mbar (10,5 kPa)

Pentru a atinge din nou valoarea necesară, de peste 20 m/s, trebuie luate următoarele măsuri:

- Opriți aparatul de la întrerupătorul principal.
- Mișcați de mai multe ori maneta pentru curățarea filtrului.
- Verificați dacă furtunul sau accesoriile sunt înfundate.

Dacă aceste măsuri nu duc la scăderea presiunii indicate:

- Opriți aparatul și înlocuiți filtrul (consultați capitolul „Schimbarea înlocuirea filtrului”).

Scoaterea din funcțiune

- Opriți aparatul de la întrerupătorul principal.
- Demontați accesoriile și, dacă este necesar, spălați rezervorul cu apă și uscați-l.

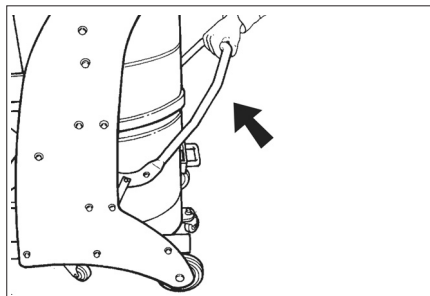
Indicație: Goliți și curățați aparatul după fiecare utilizare, respectiv ori de câte ori acest lucru este necesar.

- Goliți rezervorul de mizerie (consultați capitolul „Golirea rezervorului de mizerie”).
- Interiorul și exteriorul aparatului se curăță prin aspirare și ștergere cu o cârpă umedă.
- Aparatul se va depozita într-o încăpere uscată. În plus, se va asigura că acesta nu poate fi folosit de persoane neautorizate.
- La aspirarea aparatului se va folosi un aspirator având o clasificare cel puțin egală.

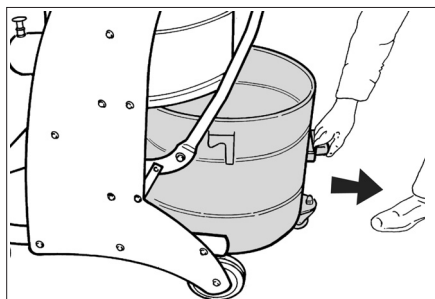
Golirea rezervorului de mizerie

În funcție de tipul și cantitatea de material aspirat, rezervorul de mizerie trebuie controlat periodic pentru a evita o umplere excesivă.

- Opriiți aparatul și asigurați-l folosind frâna de imobilizare de pe roțile de ghidare.



- Deschideți rezervorul de mizerie ridicând sistemul de deblocare (conform ilustrației).



- Trageți afară rezervorul de mizerie folosind mânerul prevăzut în acest scop.

Indicație: Rezervorul de mizerie trebuie golit când mizeria ajunge până la aproximativ 3 cm sub marginea de sus.

- Goliți rezervorul de mizerie și apoi introduceți-l la loc în ordine inversă.

Sac pentru colectarea prafului

Pentru a goli aparatul fără a produce praf, în rezervorul de mizerie trebuie introdus un sac pentru colectarea prafului:

- Introduceți sacul de colectare a prafului în rezervor și sprijiniți-l cu grijă de perețele rezervorului.

- Îndoiiți marginea sacului peste marginea rezervorului de mizerie.
- Introduceți rezervorul de mizerie în aparat.
- După încheierea funcționării, închideți sacul de colectare a prafului și scoateți-l din rezervorul de mizerie.
- Eliminați sacul de colectare a prafului cu conținutul său conform prevederilor legale în vigoare.

Transport

⚠ **PRECAUȚIE**

Pericol de rănire și deteriorare a aparatului!
La transport țineți cont de greutatea aparatului.

- În cazul transportării în vehicule asigurați aparatul contra derapării și răsturnării conform normelor în vigoare.

Pentru transportul aparatului golit de praf trebuie luate următoarele măsuri:

- Introduceți capacul de închidere în rascordul de aspirare astfel încât să se potrivească exact.
- Ridicați închizătoarea și împingeți capacul de închidere înăuntru până la capăt.

Depozitarea

⚠ **PRECAUȚIE**

Pericol de rănire și deteriorare a aparatului!
La depozitare țineți cont de greutatea aparatului.

Aparatul poate fi depozitat doar în spațiile interioare.

Îngrijirea și întreținerea

⚠ **PERICOL**

Înainte tuturor lucrărilor la aparat, opriți aparatul și scoateți ștecherul din priză.

Mașinile de îndepărtare a prafului sunt dispozitive de siguranță pentru prevenirea sau eliminarea unor pericole conform BGV A1 (prevederile asociației profesionale din Germania).

- În cazul lucrărilor de întreținere efectuate de utilizator aparatul trebuie dezamblat, curățat și întreținut în măsura în care acest lucru este posibil, fără a pune în pericol siguranța persoanelor care se ocupă de întreținere sau a altor persoane. Măsurile de precauție eficiente includ o etapă de dezintoxicare înainte de dezamblare. Se va asigura un sistem de ventilare forțată, cu filtrare locală, în zona unde are loc dezamblarea aparatului, se va curăța zona în care se efectuează întreținerea și se vor lua măsurile necesare pentru protejarea personalului.
- Suprafața exterioară a aparatului trebuie supusă unei dezintoxicări prin aspirație și trebuie curățată prin ștergere sau trebuie tratată cu substanțe de etanșare înainte de a scoate aparatul din zona periculoasă. Toate părțile aparatului trebuie tratate ca fiind murdare atunci când sunt scoase din zona periculoasă.
- La efectuarea lucrărilor de întreținere și de reparație, toate obiectele murdare care nu pot fi curățate corespunzător trebuie aruncate. Aceste obiecte trebuie eliminate în pungi impermeabile, conform reglementărilor aplicabile pentru eliminarea acestor deșeuri.
- Orificiul de aspirație trebuie închis în timpul transportului și al întreținerii aparatului folosind capacul de închidere.

⚠ **AVERTIZARE**

Dispozitivele de siguranță care au un rol în prevenirea pericolilor trebuie întreținute periodic. Acest lucru înseamnă că ele trebuie verificate cel puțin o dată pe an de producător sau de o persoană instruită corespunzător, pentru a vedea dacă funcționează corect din punct de vedere al siguranței (ex. etanșeitatea aparatului, deteriorarea filtrului, funcționarea dispozitivelor de control).

- Lucrările de întreținere și de îngrijire simple puteți să le efectuați personal.
- Suprafața aparatului și partea interioară a rezervorului trebuie curățate periodic cu o cârpă umedă.

⚠ **PERICOL**

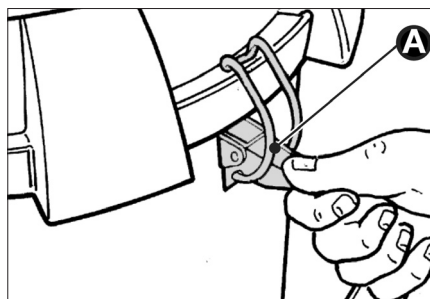
Pericol din cauza pulberilor nocive. În timpul lucrărilor de întreținere (ex. schimbarea filtrului) se va purta o mască de protecție respiratorie P2 sau mai bună, precum și îmbrăcăminte de unică folosință.

Curățarea filtrului

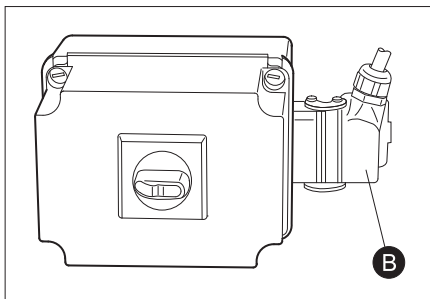
- ➔ Oprii aparatul de la întrerupătorul principal.
- ➔ Mișcați de mai multe ori maneta pentru curățarea filtrului.

Înlocuirea filtrului

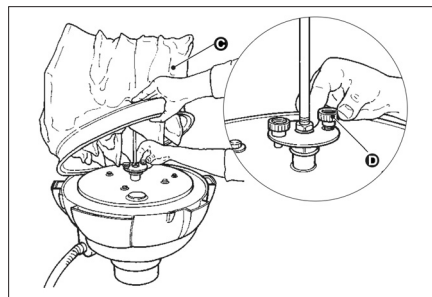
- ➔ Oprii aparatul de la întrerupătorul principal și deconectați-l de la rețeaua de curent.



- ➔ Deschideți închizătorile (A) pe ambele părți.



- ➔ Deblocați fișa (B) și scoateți-o.
- ➔ Îndepărtați capul de aspirație. Aveți grijă să nu deteriorați cablul de alimentare.



- Ridicați filtrul (C) și desfaceți ambele șuruburi (D). Scoateți filtrul.
- Desfaceți colierul de fixare și scoateți filtrul din suport.
- După scoatere înveliți imediat filtrul cu pungă anexată și închideți punga.
- Filtrul uzat trebuie eliminat într-o pungă închisă etanș, care nu permite trecerea prafului, conform reglementărilor legale.
- Îndepărtați mizeria de pe partea de admisie a aerului curat.
- Introduceți noul filtru în ordine inversă și fixați-l.

Remedierea defecțiunilor

⚠ **PERICOL**

Înainte de tuturor lucrărilor la aparat, opriți aparatul și scoateți ștecherul din priză.

⚠ **PERICOL**

Toate verificările și lucrările la componentele electrice trebuie să fie efectuate de un specialist.

Indicație: Dacă apare o problemă (ex. deteriorarea filtrului), aparatul trebuie oprit imediat. Înainte de repunerea în funcțiune, trebuie remediată.

Motorul (turbina de aspirare) nu pornește

Lipsă tensiune electrică.

- Verificați priza și siguranța de la rețeaua de alimentare cu curent.
- Verificați cablul de alimentare de la rețea și conectorul aparatului.

Înterupătorul pentru protecția motorului fost declanșat.

- Resetați întrerupătorul.

Puterea de aspirare scade

Filtrul, duza, furtunul sau tubul de aspirare este înfundat.

- Verificați și curățați accesoriile. Curățați filtrul.

În timpul aspirării iese praf

Filtrul nu este bine fixat sau este defect.

- Verificați fixarea corectă a filtrului sau înlocuiți-l.

Manometrul indică o presiune incorectă

Filtru înfundat.

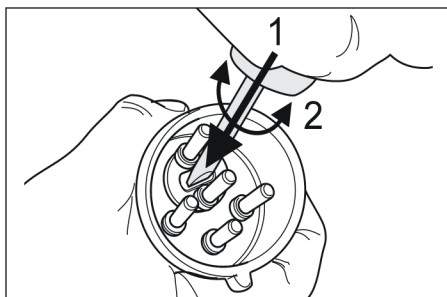
- Opriți aparatul, curățați filtrul.

Afișaj erori IV 60/30 M B1

Lampa de control "Tensiune rețea" se aprinde.

Ștecherul de rețea este conectat și se alimentează tensiune de la rețea.

Lampă de control „Direcție de rotație incorectă” este aprinsă



- Turbina de aspirare se rotește în sensul greșit, inversați polii la fișa aparatului.

Service autorizat

Dacă defecțiunea nu poate fi remediată, aparatul trebuie dus la service pentru a fi verificat.

Garanție

În fiecare țară sunt valabile condițiile de garanție publicate de distribuitorul nostru din țara respectivă. Eventuale defecțiuni ale acestui aparat, care survin în perioada de garanție și care sunt rezultatul unor defecte de fabricație sau de material, vor fi remediate gratuit. Pentru a putea beneficia de garanție, prezentați-vă cu chitanța de cumpărare la magazin sau la cea mai apropiată unitate de service autorizată.

Accesorii și piese de schimb

⚠ PERICOL

La utilizarea variantei 22, folosiți numai accesorii aprobate de producător. Folosirea altor accesorii poate cauza explozii.

- Vor fi utilizate numai accesorii și piese de schimb agreate de către producător. Accesorii originale și piesele de schimb originale constituie o garanție a faptului că utilajul va putea fi exploatat în condiții de siguranță și fără defecțiuni.
- O selecție a pieselor de schimb utilizate cel mai de se găsește la sfârșitul instrucțiunilor de utilizare.
- Informații suplimentare despre piesele de schimb găsiți la www.kaercher.com, în secțiunea Service.

| Accesorii | Nr. de comandă |
|--------------------------------|----------------|
| Filtru | 6.904-342.0 |
| Sac pentru colectarea prafului | 6.904-348.0 |

| Accesorii | Nr. de comandă DN51 |
|-----------------------------------|---------------------|
| Furtun de aspirare, PU, 5 m | 6.906-786.0 |
| Furtun de aspirare, PU, 10 m | 6.906-788.0 |
| Furtun de aspirare, plastic, 5 m | 6.906-791.0 |
| Furtun de aspirare, plastic, 10 m | 6.906-787.0 |

| Accesorii | Nr. de comandă DN51 |
|---|---------------------|
| Furtun de aspirare, cauciuc, 5 m | 6.906-789.0 |
| Furtun de aspirare, metal, 5 m | 6.906-784.0 |
| Duză de aspirare, cauciuc | 6.902-146.0 |
| Duză de aspirare, plastic | 6.906-773.0 |
| Duză de aspirare, conică | 6.906-764.0 |
| Duză pentru rosturi, plastic | 6.906-768.0 |
| Duză pentru rosturi, inox | 6.906-771.0 |
| Cot, inox | 6.906-767.0 |
| Tub de aspirare, inox (se necesită 2x) | 6.906-766.0 |
| Duză de podea, 370 mm | 6.906-814.0 |
| Duză de podea, 500 mm | 4.130-412.0 |
| Duză de podea, 500 mm, variantă robustă | 6.906-793.0 |
| Duză de podea, perie perpendiculară, 370 mm | 6.906-797.0 |
| Duză de podea, perie rotundă | 6.906-798.0 |
| Duză triunghiulară | 6.906-796.0 |
| Duză de rașchetare și racolare | 6.906-770.0 |
| Duză pentru rosturi, îndoit, inox | 6.906-831.0 |
| Mufă de conectare | 6.906-799.0 |
| Racord de aspirație | 6.789-003.0 |
| Rezervor de inox, 60 litri | 4.070-837.0 |
| Rezervor, 60 litri, antracit | 6.394-821.0 |

Declarație de conformitate CE

Prin prezenta declarăm că aparatul desemnat mai jos corespunde cerințelor fundamentale privind siguranța în exploatare și sănătatea incluse în directivele CE aplicabile, datorită conceptului și a modului de construcție pe care se bazează, în varianta comercializată de noi. În cazul efectuării unei modificări a aparatului care nu a fost convenită cu noi, această declarație își pierde valabilitatea.

Produs: Aspirator cu funcționare uscată

Tip: 1.573-xxx

Directive EG respectate:

2006/42/CE (+2009/127/CE)

2004/108/CE

94/9/CE

Norme armonizate utilizate:

EN 55014–1: 2006+A1: 2009+A2: 2011

EN 55014–2: 1997+A1: 2001+A2: 2008

EN 60335–1

EN 60335–2–69


EN 61000–3–2: 2006+A1: 2009+A2: 2009

EN 61000–3–11: 2000

Norme de aplicare naționale:

-


Marcaj

 II 3D 116 °C

5.957-823

Semnatarii acționează în numele și prin împuternicirea conducerii societății.


H. Jenner
CEO


S. Reiser
Head of Approbation

Însărcinat cu elaborarea documentației:

S. Reiser

Alfred Kärcher GmbH & Co. KG

Alfred-Kärcher-Str. 28 - 40

71364 Winnenden (Germany)

Tel.: +49 7195 14-0

Fax: +49 7195 14-2212

Winnenden, 2015/03/01

Date tehnice

| | | IV 60/27-1 M B1 | IV 60/30 M B1 |
|--|------------------|------------------------------|------------------------------|
| Tensiunea de alimentare | V | 220-240 | 400 |
| Frecvența | Hz | 1~ 50 | 3~ 50 |
| Putere | W | 2700 | 3000 |
| Siguranță fuzibilă (lentă) | A | 16 | -- |
| Impedanța maximă admisă a rețelei | ohmi | 0.361+j0.198 | -- |
| Capacitatea rezervorului | l | 60 | 60 |
| Debit aer | l/s | 56 | 58 |
| Subpresiune * cu supapă de limitare a presiunii | kPa (mbar) | 17,5 (175) | 22,0 (220) |
| Suprafața de filtrare | m ² | 1,8 | 1,8 |
| Clasa de protecție pentru aprindere | -- | ⊕ _{Ex} II 3D 116 °C | ⊕ _{Ex} II 3D 116 °C |
| Clasă de protecție | -- | I | I |
| Protecție | -- | IP54 | IP54 |
| Racord furtun de aspirare | Diametru nominal | 51 | 51 |
| Lungime furtun de aspirare | m | 5 | 5 |
| Lungime x lățime x înălțime | mm | 920 x 640 x 1820 | 870 x 640 x 1820 |
| Greutate tipică de operare | kg | 100 | 90 |
| Temperatura ambiantă | °C | -10...+40 | -10...+40 |
| Umiditatea relativă a aerului | % | 30...90 | 30...90 |

Valori determinate conform EN 60335-2-69

| | | | |
|---------------------------------|------------------|------|------|
| Nivel de zgomot L _{pA} | dB (A) | 71 | 75 |
| Nesiguranță K _{pA} | dB (A) | 1 | 1 |
| Valoarea vibrației mână-braț | m/s ² | <2,5 | <2,5 |
| Nesiguranță K | m/s ² | 0,2 | 0,2 |

| Cablul de alimentare | H07RN-F 3x2,5 mm ² | |
|--------------------------|-------------------------------|-------------------|
| | Nr. piesă | Lungimea cablului |
| EU IV 60/27-1 M B1 | 6.649-323.0 | 8 m |

| Cablul de alimentare | H07RN-F 4x2,5 mm ² | |
|------------------------|-------------------------------|-------------------|
| | Nr. piesă | Lungimea cablului |
| EU IV 60/30 M B1 | 6.649-317.0 | 8 m |



Pred prvým použitím vášho zariadenia si prečítajte tento pô-

vodný návod na použitie, konajte podľa neho a uschovajte ho pre neskoršie použitie alebo pre ďalšieho majiteľa zariadenia.

- Pred prvým uvedením do prevádzky si bezpodmienečne musíte prečítať bezpečnostné pokyny č. 5.956-249!
- Nedodržiavanie pokynov návodu na obsluhu a bezpečnostných pokynov môže spôsobiť škody na zariadení a nebezpečenstvo pre obsluhu ako aj iné osoby.
- V prípade poškodenia pri preprave ihneď o tom informujte predajcu.

Obsah

| | | |
|--|----|----|
| Ochrana životného prostredia | SK | 1 |
| Stupne nebezpečenstva | SK | 1 |
| Používanie výrobku v súlade s jeho určením | SK | 2 |
| Symbyly na prístroji | SK | 2 |
| Bezpečnostné pokyny | SK | 3 |
| Prvky prístroja | SK | 4 |
| Uvedenie do prevádzky | SK | 5 |
| Obsluha | SK | 5 |
| Vyradenie z prevádzky | SK | 5 |
| Transport | SK | 6 |
| Uskladnenie | SK | 6 |
| Starostlivosť a údržba | SK | 6 |
| Pomoc pri poruchách | SK | 8 |
| Záruka | SK | 8 |
| Príslušenstvo a náhradné diely | SK | 9 |
| Vyhlasenie o zhode s normami EÚ | SK | 10 |
| Technické údaje | SK | 11 |

Ochrana životného prostredia

| | |
|--|---|
| | Obalové materiály sú recyklovateľné. Obalové materiály láskavo nevyhadzujte do komunálneho odpadu, ale odovzdajte ich do zberne druhotných surovín. |
| | Vyradené prístroje obsahujú hodnotné recyklovateľné látky, ktoré by sa mali opäť zužitkovať. Do životného prostredia sa nesmú dostať batérie, olej a iné podobné látky. Staré zariadenia preto láskavo odovzdajte do vhodnej zberne odpadových surovín. |

Pokyny k zloženiu (REACH)

Aktuálne informácie o zložení nájdete na: www.kaercher.com/REACH

Stupne nebezpečenstva

⚠ **NEBEZPEČENSTVO**

Pri bezprostredne hroziacom nebezpečenstve, ktoré spôsobí vážne zranenia alebo smrť.

⚠ **VÝSTRAHA**

V prípade nebezpečnej situácie by mohla viesť k vážnemu zraneniu alebo smrti.

⚠ **UPOZORNENIE**

Upozornenie na možnú nebezpečnú situáciu, ktorá by mohla viesť k ľahkým zraneniam.


POZOR

pozornenie na možnú nebezpečnú situáciu, ktorá by mohla viesť k vecným škodám.

Používanie výrobku v súlade s jeho určením

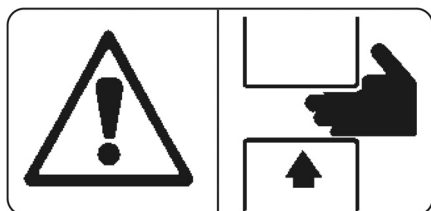
- Tento spotrebič je určený na suché použitie, nie je vhodný na vysávanie kvapalín a vlhkého materiálu.
- Zariadenie je určené na odsávanie suchého, horľavého prachu škodlivého pre zdravie, stroje a zariadenia v zóne 22; trieda prachu M a B1 podľa EN 60335-2-69.
Obmedzenie: Nie je povolené vysávať rakovinotvorné látky, okrem prachu z dreva.
- Tento vysávač je určený na to, aby sa používalo v priemysle.
- Každé iné použitie sa bude považovať za použitie nie na účel určenia.

Symbols na prístroji

| | |
|--|---|
|  <p>Zone 22 ✓</p> | <p><i>Nevysávať žiadne zápalné zdroje! Vhodné pre vysávanie horľavého prachu tried výbušnosti prachu v zóne 22.</i></p> |
|--|---|




POZOR: Tento prístroj obsahuje zdraviu nebezpečný prach. Vyprazdňovanie a údržbu vrátane odstraňovania prachového vaku smie robiť len odborný personál, ktorý nosí vhodný osobný ochranný výstroj. Nezapínajte, dokiaľ nie je inštalovaný kompletný filtračný systém a dokiaľ nebola overená kontrola objemového prúdu.




△ VÝSTRAHA

Nebezpečie zachytenia rúk pri použití a upevnení nádrže na vysávané nečistoty
Počas upevnenia nekladajte ruky medzi nádobu na nečistoty a vysávač alebo do blízkosti vodiacich čapov. Nádobu na nečistoty upevnite pomocou príslušnej páky oboma rukami!

IV 60/27-1 M B1

| | | |
|---|----------------|------------------|
|  | | |
| <p>Ø 50</p> | <p>7,5 kPa</p> | <p>0,075 bar</p> |

IV 60/30 M B1

| | | |
|---|-----------------|------------------|
|  | | |
| <p>Ø 50</p> | <p>10,5 kPa</p> | <p>0,105 bar</p> |

Pri použití vysávacej hadice s menovitým priemerom 50 mm nesmie byť podtlak vysávania menší ako zadaná hodnota. Ak je podtlak vysávania menší, musí sa spotrebič vypnúť a filter vyčistiť.

Upozornenie: Keďže sa pri podtlaku vysávania jedná o zápornú číselnú hodnotu, znamená nižšia hodnota väčšiu absolútnu číselnú hodnotu manometra.

Bezpečnostné pokyny

→ Vysávač po ukončení práce vypnite a sieťovú zástrčku vytiahnite.

⚠ **NEBEZPEČENSTVO**

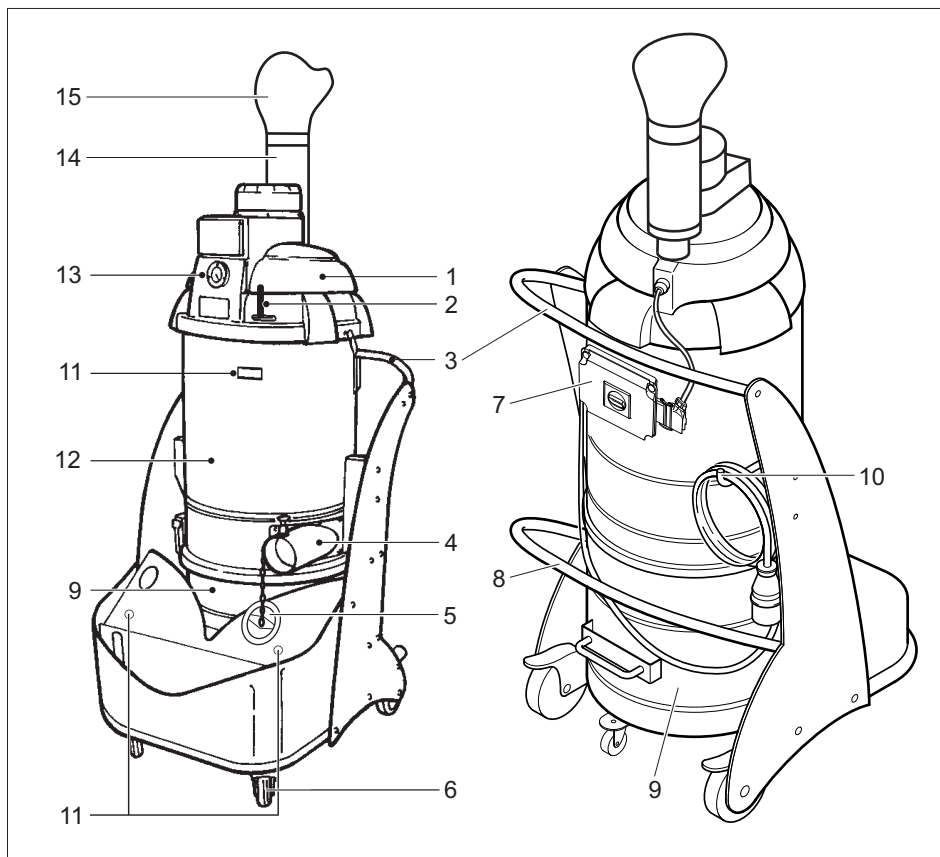
- Ak sa vyfukovaný vzduch vedie späť do miestnosti, musí byť v miestnosti zabezpečený dostatočný koeficient výmeny vzduchu L . Aby mohli byť dodržané požadované medzné hodnoty, objemový prietok spätne privádzaného vzduchu môže byť najviac 50 % objemového prietoku čerstvého vzduchu (objem miestnosti V_R x koeficient výmeny vzduchu L_w). Ak nie sú zabezpečené vetračie opatrenia, platí: $L_w = 1h^{-1}$.
- Toto zariadenie obsahuje prach škodlivý pre zdravie. Postupy pri vyprázdňovaní a údržbe, vrátane odstraňovania zbernej nádrže na prach môžu vykonať iba odborne kvalifikovaní pracovníci používajúci príslušné ochranné pomôcky.
- Zariadenie a substancie, pre ktoré sa má používať, vrátane bezpečného spôsobu odstránenia zachyteného materiálu je dovolené používať len vyškoleným pracovníkom.
- Nádrž na vysávané nečistoty je potrebné vyprázdniť minimálne po každom použití.
- Používanie zberného vrečka na prach je zákonne predpísané.
- Prístroj sa nesmie uvádzať do prevádzky bez kompletného filtračného systému.
- Použitie predlžovacieho kábla nie je dovolené.
- Pri správnej alebo nesprávnej prevádzke je možné prijímať častice (napr. výstupným otvorom) priemyselného vysávača do 116°C.
- Pred uvedením do prevádzky a v pravidelných intervaloch je nutné kontrolovať pripojenie ku kostre pomocou pásoviny, či je v poriadku, či je správne upevnené a či funguje správne.

- Nevysávajte bez filtračných prvkov, inak sa poškodí sací motor a vzniká riziko ohrozenia zdravia v dôsledku zvýšeného vylučovania jemných prachových častíc!
- Prístroje konštrukčnej série 22 sú vhodné na vysávanie horľavého prachu v zóne 22. Nie sú vhodné na pripojenie k strojom, ktoré vytvárajú prach.
- Prístroje konštrukcie 22 nie sú vhodné na vysávanie prachu alebo kvapalín s vysokým rizikom výbuchu ako aj zmesi horľavého prachu s kvapalinami.
- Je nutné dodržiavať príslušné bezpečnostné predpisy o spracovávaných materiáloch.
- Priemyselné vysávače s ochranou proti výbuchu prachu nie sú z hľadiska bezpečnosti určené na vysávanie popr. odsávanie výbušných alebo podobných látok podľa § 1 nemeckého zákona o výbušninách SprengG z kvapalín ako aj zmesi horľavého prachu s kvapalinami.

V núdzovom prípade

- V núdzovom prípade (napr. pri vysávaní horľavých materiálov, pri skrate alebo iných elektrických poruchách) je zariadenie nutné vypnúť a vytiahnuť z elektrickej zásuvky.

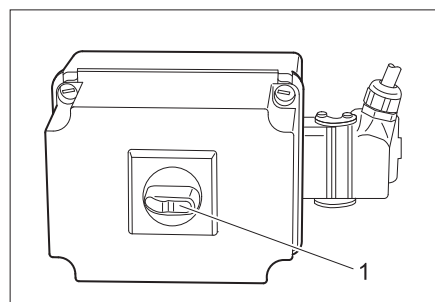
Prvky prístroja



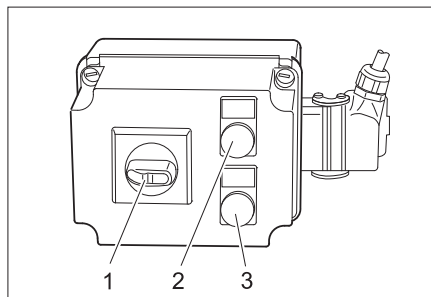
- 1 Vysávacia hlava
- 2 Páka na čistenie filtra
- 3 Držadlo
- 4 Pripojovacie hrdlo
- 5 Uzatváracie veko
- 6 Otočné kolieska s ručnou brzdou
- 7 Ovládací panel
- 8 Páka na uvoľnenie nádrže na vysávanie nečistoty
- 9 Nádobka na nečistoty
- 10 Háč na upevnenie kábla
- 11 Držiak vysávacej rúry
- 12 Komora filtra
- 13 Tlakomer
- 14 Tlmič hluku
- 15 Difúzor

Ovládacie prvky

IV 60/27-1 M B1



- 1 Vypínač



- 1 Vypínač
- 2 Kontrolka „Sieťové napätie“
- 3 Kontrolka „Nesprávny smer otáčania“

Uvedenie do prevádzky

Upozornenie: Pre prach so zápalnou energiou pod 1mJ môžu platiť dodatočné predpisy.

- Vysávač uveďte do pracovnej polohy, pokiaľ je to nutné, zaistíte parkovacou brzdou.
- Vysávaciu hadicu zasuňte do prípojky pre vysávaciu hadicu.
- Na vysávaciu hadicu nasadte požadované príslušenstvo.
- Zabezpečte, aby bola nádoba na nečistoty správne nasadená.

Sieťové napájanie

POZOR

Maximálna prípustná sieťová impedancia v elektrickom bode pripojenia (pozri technické údaje) sa nesmie prekročiť. Pri nejasnostiach s ohľadom na sieťovú impedanciu prichádzajúcu do vášho spojovacieho bodu kontaktujte vášho dodávateľa elektrickej energie.

Obsluha

- Zástrčku vysávača zasuňte do sieťovej zásuvky.
- Vysávač zapnite pomocou hlavného vypínača.

⚠ VÝSTRAHA

Počas vysávania je nutné zabrániť stočeniu alebo pokrčeniu hadice.

Kontrola sacieho výkonu

Zariadenie je vybavené kontrolou sacieho výkonu. Ak rýchlosť vzduchu okolo sacej hadice klesne (menovitý priemer) pod 20 m/s, manometer zobrazí nasledovný tlak:

- IV 60/27-1 M B1: 75 mbar (7,5 kPa)
- IV 60/30 M B1: 105 mbar (10,5 kPa)

Pre opätovné dosiahnutie predpísanej rýchlosti vzduchu viac ako 20 m/s, musíte vykonať nasledovné činnosti:

- Vysávač vypnite pomocou hlavného vypínača.
- Viackrát pohybujte pákou na vyčistenie filtra sem a tam.
- Skontrolovať vysávaciu hadicu a príslušenstvo, či nie sú upchaté.

Ak tieto opatrenia nevedú k požadovanému zníženiu zobrazenia tlaku:

- Prístroj vypnite a filter vymeňte (viď kapitola „Výmena/náhrada filtra“).

Vyradenie z prevádzky

- Vysávač vypnite pomocou hlavného vypínača.
- Príslušenstvo odmontujte. V prípade potreby vypláchnite príslušenstvo vodou a nechajte uschnúť.

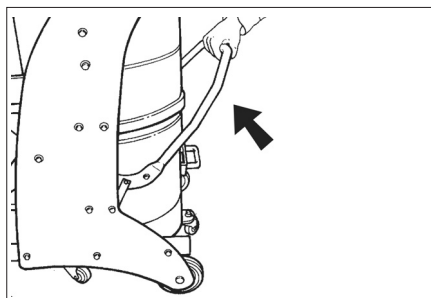
Upozornenie: V prípade potreby vysávač po každom použití vyprázdnite a vyčistite.

- Vyprázdnite plnú nádobu na nečistoty (pozrite si kapitolu „Vyprázdnenie nádoby na nečistoty“).
- Prístroj vyčistite zvnútra aj zvonku odšávaním a utrite ho pomocou vlhkej handričky.
- Prístroj je nutné odkladať do suchej miestnosti a chrániť pred neoprávněným použitím.
- Pri vysávaní vysávača je nutné používať vysávač minimálne rovnakej alebo lepšej triedy.

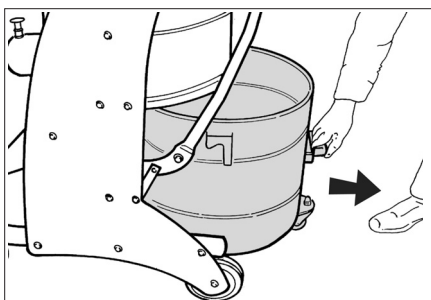
Vyprázdnenie nádoby na nečistoty

V závislosti od druhu a množstva vysávaného materiálu je nutné nádobu na nečistoty pravidelne kontrolovať, aby sa zabránilo prílišnému naplneniu.

- Vysávač vypnite a pomocou ručnej brzdy na otočnom koliesku zaistíte.



- Nádobu na nečistoty otvorte pohybom smerom hore (viď obrázok).



- Nádobu na nečistoty vytiahnite z vysávača pomocou na to určeného držiaka.

Upozornenie: Nádobu na vysávanú nečistotu sa musí vyprázdniť, ak je naplnená až po asi 3 cm pod horným okrajom.

- Nádobu na nečistoty vyprázdnite a nasadte opäť do vysávača v opačnom poradí.

Vrečko na zber prachu

Na bezprašné vyprázdnenie prístroja sa môže do nádrže na nečistoty vložiť zberné vrečko na prach:

- Zberné vrečko na prach v nádobe nasadte dôkladne na stenu nádoby.
- Okraj vrečka nechajte trčať cez okraj nádrže na nečistoty.
- Nádrž na nečistoty vložte do prístroja.
- Po ukončení prevádzky zberné vrečko na prach uzavrite a vyberte z nádrže na nečistoty.
- Zberné vrečko na prach zlikvidujte podľa jeho obsahu podľa platných zákoných predpisov.

Transport

⚠ UPOZORNENIE

*Nebezpečenstvo zranenia a poškodenia!
Pri prepravovaní zariadenia zohľadnite jeho hmotnosť.*

- Pri preprave vo vozidlách zariadenie zaistíte proti zošmyknutiu a prevráteniu podľa platných smerníc.

Za účelom bezprašnej prepravy prístroja je nutné dodržiavať nasledujúce opatrenia:

- Na hrdlo vysávania presne nasadte lícujúce uzatváracie veko.
- Zdvihnute uzáver a uzatváracie veko zasunúte až na doraz.

Uskladnenie

⚠ UPOZORNENIE

*Nebezpečenstvo zranenia a poškodenia!
Pri uskladnení zariadenia zohľadnite jeho hmotnosť.*

Toto zariadenie sa smie uschovávať len vo vnútri.

Starostlivosť a údržba

⚠ NEBEZPEČENSTVO

Pred všetkými prácami prístroj vypnite a vytiahnite sieťovú zástrčku.

Stroje na odstraňovanie prachu patria medzi bezpečnostné zariadenia na prevenciu a odstraňovanie nebezpečenstiev v zmysle BGV A1.

- Pri údržbe u používateľa musí byť zariadenie rozobraté na jednotlivé dielce, vyčistené a musí sa vykonať jeho údržba v takej miere, v akej to je možné, bez toho, aby vznikalo ohrozenie pracovníkov údržby a iných osôb. Súčasťou vhodných preventívnych opatrení je aj dekontaminácia pri rozoberaní. Musí sa zabezpečiť miestna nútená odťahová ventilácia v mieste, kde sa zariadenie bude rozoberať, vyčistenie miesta údržby a primeraná ochrana personálu.

- Pred vybratím z nebezpečného priestoru sa vonkajšok zariadenia musí odsávacím postupom dekontaminovať a utrieť dočista, alebo sa musí ošetriť tesniacim prostriedkom. Všetky diely zariadenia sa musia pri jeho vyberaní z nebezpečného priestoru považovať za kontaminované.
- Pri uskutočňovaní údržby a opráv musia byť vyhodnené všetky kontaminované predmety, ktoré nie je možné uspokojivo vyčistiť. Takéto predmety sa musia odovzdať na likvidáciu v nepriedušných vreckách v súlade s platnými predpismi na likvidáciu takéhoto odpadu.
- Sací otvor sa pri preprave a údržbe zariadenia musí zatvoriť pomocou uzatváracieho veka.

⚠ **VÝSTRAHA**

U bezpečnostných zariadení pre zabránenie a odstránenie nebezpečia sa musí pravidelne prevádzkať údržba. To znamená, že minimálne raz ročne musí výrobca alebo ním poverená osoba skontrolovať, či zariadenie z bezpečnostne-technického hľadiska funguje bez porúch, napr. skontrolovať utesnenie zariadenia, poškodenie filtra, funkciu kontrolných zariadení.

- Jednoduchú údržbu a starostlivosť môžete vykonávať aj svojpomocne.
- Povrch zariadenia a vnútorný povrch nádoby sa musia pravidelne čistiť vlhkou handričkou.

⚠ **NEBEZPEČENSTVO**

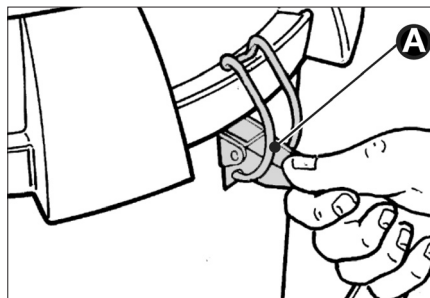
Nebezpečenstvo zdraviu škodlivého prachu. Pri údržbe (napr. výmene filtra) používajte ochrannú dýchaciu masku triedy P2 alebo vyššej a odev na jednorazové použitie.

Filter vyčistiť

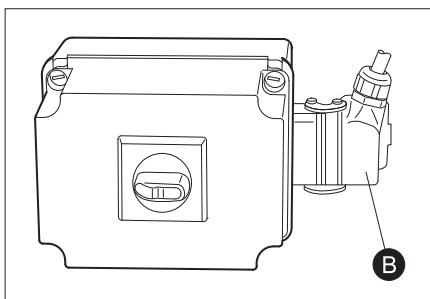
- ➔ Vysávač vypnite pomocou hlavného vypínača.
- ➔ Viackrát pohybujte pákou na vyčistenie filtra sem a tam.

Výmena alebo nasadenie filtra

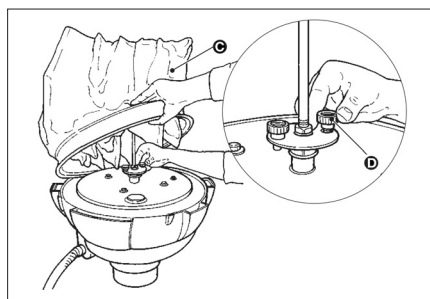
- ➔ Vysávač vypnite hlavným vypínačom a odpojte od elektrickej siete.



- ➔ Otvorte uzávery (A) na oboch stranách.



- ➔ Uvoľnite zástrčku (B) a vytiahnite ju zo zásuvky.
- ➔ Odoberte vysávaciu hlavu. Dbajte na to, aby sa sieťový kábel nepoškodil.



- ➔ Filter (C) zdvihnite a odskrutkujte obidve skrutky (D). Filter vyberte.
- ➔ Uvoľnite upínaciu sponu a filter vyberte z vložky.
- ➔ Po vybratí filtra ho ihneď zabaľte do príbalného vrecka a zatvorte.

- ➔ Použitý filter odovzdajte na likvidáciu v prachotesne uzavretom vrecku, v súlade so zákonnými požiadavkami.
- ➔ Odstráňte usadené nečistoty na strane čistého vzduchu.
- ➔ Nový filter nasadíte a zaistíte v opačnom poradí.

Pomoc pri poruchách

⚠ **NEBEZPEČENSTVO**

Pred všetkými prácami prístroj vypnite a vyťahnite sieťovú zástrčku.

⚠ **NEBEZPEČENSTVO**

Všetky kontroly a práce na elektrických dieľoch môže vykonať len odborník.

Upozornenie: Pokiaľ sa vyskytne porucha (napr. trhlina na filtre), musí sa prístroj okamžite vypnúť. Porucha sa musí odstrániť skôr, než bude prístroj opäť uvedený do prevádzky.

Motor (sacia turbína) sa nerozbehne

Nie je zapnuté elektrické napájanie.

- ➔ Skontrolujte zásuvku a poistku napájania elektrickým prúdom.
- ➔ Skontrolujte sieťovú šnúru a sieťovú zástrčku prístroja.

Aktivoval sa ochranný spínač motora.

- ➔ Prepínač prepnite späť.

Sacia sila postupne klesá

Upchatý filter, dýza, vysávací hadica alebo vysávací rúrka.

- ➔ Skontrolujte, príslušenstvo vyčistite. Vyčistite filter.

Pri vysávaní vychádza von prach

Filter nie je správne upevnený alebo je chybný.

- ➔ Skontrolovať dosadnutie filtra a filter prípadne vymeniť.

Manometer ukazuje nesprávny tlak

Filter je upchatý.

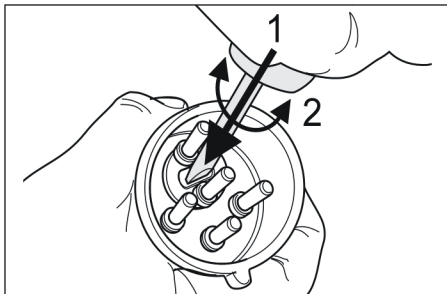
- ➔ Spotrebič vypnite, filter vyčistite.

Zobrazenie poruchy IV 60/30 M B1

Svieti kontrolka „Sieťové napätie“

Sieťová zástrčka je zastrčená a prichádza sieťové napätie.

Svieti kontrolka „Nesprávny smer otáčania“



- ➔ Nesprávny smer otáčania sacej turbíny, vymeňte póly na zástrčke.

Servisná služba

V prípade, že sa porucha nedá odstrániť, musí prístroj preskúšať pracovník zákaznickeho servisu.

Záruka

V každej krajine platia záručné podmienky našej distribučnej organizácie. Prípadné poruchy spotrebiča odstránime počas záručnej lehoty bezplatne, ak sú ich príčinou chyby materiálu alebo výrobné chyby. Pri uplatňovaní záruky sa spolu s dokladom o kúpe zariadenia láskavo obráťte na predajcu alebo na najbližší autorizovaný zákaznicky servis.

Príslušenstvo a náhradné diely

⚠ **NEBEZPEČENSTVO**

Používajte len príslušenstvo schválené výrobcom na používanie u konštrukcie 22.

Používanie iných dielov príslušenstva môže spôsobiť riziko výbuchu.

- Používať možno iba príslušenstvo a náhradné diely schválené výrobcom. Originálne príslušenstvo a originálne náhradné diely zaručujú bezpečnú a bezporuchovú prevádzku stroja.
- Výber najčastejšie potrebných náhradných dielov nájdete na konci prevádzkového návodu.
- Ďalšie informácie o náhradných dieloch získate na stránke www.kaercher.com v oblasti Servis.

| Príslušenstvo | Objednávacie číslo |
|-----------------------|--------------------|
| Filter | 6.904-342.0 |
| Vrečko na zber prachu | 6.904-348.0 |

| Príslušenstvo | Objednávacie číslo DN51 |
|---|-------------------------|
| Sacia hadica, PU, 5m | 6.906-786.0 |
| Sacia hadica, PU, 10m | 6.906-788.0 |
| Sacia hadica, plast, 5m | 6.906-791.0 |
| Sacia hadica, plast, 10m | 6.906-787.0 |
| Sacia hadica, gumat, 5m | 6.906-789.0 |
| Sacia hadica, kov, 5m | 6.906-784.0 |
| Sacia hubica, guma | 6.902-146.0 |
| Sacia hubica, plast | 6.906-773.0 |
| Sacia hubica, kónická | 6.906-764.0 |
| Štrbinová hubica, plast | 6.906-768.0 |
| Štrbinová hubica, nerezová oceľ | 6.906-771.0 |
| Koleno, nerezová oceľ | 6.906-767.0 |
| Vysávacía rúrka, ušľachtíla oceľ (je potrebná 2x) | 6.906-766.0 |
| Dýza na podlahu, 370mm | 6.906-814.0 |
| Dýza na podlahu, 500mm | 4.130-412.0 |
| Podlahová hubica, 500mm, ťažká verzia | 6.906-793.0 |

| Príslušenstvo | Objednávacie číslo DN51 |
|---|-------------------------|
| Podlahová hubica, šikmá kefka, 370mm | 6.906-797.0 |
| Podlahová hubica, kruhová kefka | 6.906-798.0 |
| Trojuholníková hubica | 6.906-796.0 |
| Hubica na škriabanie a strúhanie | 6.906-770.0 |
| Štrbinová hubica, ohnutá, nerezová oceľ | 6.906-831.0 |
| Spojovacie hrdlo | 6.906-799.0 |
| Sacia prípojka | 6.789-003.0 |
| Nádoba z nerezovej ocele, 60 litrov | 4.070-837.0 |
| Nádrž, 60 litrov, antracitová | 6.394-821.0 |

Vyhľadanie o zhode s normami EÚ

Týmto vyhlasujeme, že ďalej označený stroj zodpovedá na základe jeho koncepcie a konštrukcie a takisto vyhotovenia, ktoré sme dodali, príslušným základným požiadavkám na bezpečnosť a ochranu zdravia uvedeným v smerniciach EÚ. Pri zmene stroja, ktorá nebola nami odsúhlasená, stráca toto prehlásenie svoju platnosť.

Výrobok: Suchý vysávač

Typ: 1.573-xxx

Príslušné Smernice EÚ:

2006/42/ES (+2009/127/ES)

2004/108/ES

94/9/ES

Uplatňované harmonizované normy:

EN 55014-1: 2006+A1: 2009+A2: 2011

EN 55014-2: 1997+A1: 2001+A2: 2008

EN 60335-1

EN 60335-2-69


EN 61000-3-2: 2006+A1: 2009+A2: 2009

EN 61000-3-11: 2000

Uplatňované národné normy:

-


Označenie

 II 3D 116 °C

5.957-823

Podpísaný jedná v poverení a s plnou mocou jednatelstva.


H. Jenner
CEO


S. Reiser
Head of Approbation

Osoba zodpovedná za dokumentáciu:
S. Reiser

Alfred Kärcher GmbH & Co. KG
Alfred-Kärcher-Str. 28 - 40
71364 Winnenden (Germany)
Tel: +49 7195 14-0
Fax: +49 7195 14-2212

Winnenden, 2015/03/01

Technické údaje

| | | IV 60/27-1 M B1 | IV 60/30 M B1 |
|--|------------------|------------------|------------------|
| Sieťové napätie | V | 220-240 | 400 |
| Frekvencia | Hz | 1~ 50 | 3~ 50 |
| Výkon | W | 2700 | 3000 |
| Poistka (zotrvačná) | A | 16 | -- |
| Maximálne prípustná sieťová impedancia | Ohmov | 0.361+j0.198 | -- |
| Objem nádoby | l | 60 | 60 |
| Prietok vzduchu | l/s | 56 | 58 |
| Podtlak * s ventilom obmedzovania tlaku | kPa (mbar) | 17,5 (175) | 22,0 (220) |
| Plocha filtra | m ² | 1,8 | 1,8 |
| Druh krytia ochrany proti vzplanutiu | -- | ⊗ II 3D 116 °C | ⊗ II 3D 116 °C |
| Krytie | -- | I | I |
| Druh krytia | -- | IP 54 | IP 54 |
| Prípojka nasávacej hadice | Menovitý priemer | 51 | 51 |
| Dĺžka nasávacej hadice | m | 5 | 5 |
| Dĺžka x Šírka x Výška | mm | 920 x 640 x 1820 | 870 x 640 x 1820 |
| Typická prevádzková hmotnosť | kg | 100 | 90 |
| Teplota okolia | °C | -10...+40 | -10...+40 |
| Relatívna vlhkosť vzduchu | % | 30...90 | 30...90 |

Zistené hodnoty podľa EN 60335-2-69

| | | | |
|--------------------------------|------------------|------|------|
| Hlučnosť L _{pA} | dB(A) | 71 | 75 |
| Nebezpečnosť K _{pA} | dB(A) | 1 | 1 |
| Hodnota vibrácií v ruke/ramene | m/s ² | <2,5 | <2,5 |
| Nebezpečnosť K | m/s ² | 0,2 | 0,2 |

| | | |
|--------------------------|-------------------------------|-------------|
| Sieťový kábel | H07RN-F 3x2,5 mm ² | |
| | Čís. dielu | Dĺžka kábla |
| EU IV 60/27-1 M B1 | 6.649-323.0 | 8 m |
| Sieťový kábel | H07RN-F 4x2,5 mm ² | |
| | Čís. dielu | Dĺžka kábla |
| EU IV 60/30 M B1 | 6.649-317.0 | 8 m |



Prije prve uporabe Vašeg uređaja pročitajte ove originalne radne upute, postupajte prema njima i sačuvajte ih za kasniju uporabu ili za sljedećeg vlasnika.

- Prije prvog stavljanja u pogon obavezno pročitajte sigurnosne naputke br. 5.956-249!
- U slučaju nepoštivanja uputa za uporabu i sigurnosnih naputaka može doći do oštećenja na uređaju i opasnosti za rukovatelja i druge osobe.
- U slučaju oštećenja pri transportu odmah obavijestite prodavača.

Pregled sadržaja

| | | |
|--------------------------------------|----|----|
| Zaštita okoliša | HR | 1 |
| Stupnjevi opasnosti | HR | 1 |
| Namjensko korištenje | HR | 2 |
| Simboli na uređaju | HR | 2 |
| Sigurnosni napuci | HR | 3 |
| Sastavni dijelovi uređaja | HR | 4 |
| Stavljanje u pogon | HR | 5 |
| Rukovanje | HR | 5 |
| Stavljanje izvan pogona | HR | 5 |
| Transport | HR | 6 |
| Skladištenje | HR | 6 |
| Njega i održavanje | HR | 6 |
| Otklanjanje smetnji | HR | 7 |
| Jamstvo | HR | 8 |
| Pribor i pričuvni dijelovi | HR | 8 |
| EZ izjava o usklađenosti | HR | 9 |
| Tehnički podaci | HR | 10 |

Zaštita okoliša

| | |
|--|---|
| | Materijali ambalaže se mogu reciklirati. Molimo Vas da ambalažu ne odlažete u kućne otpatke, već ih predajte kao sekundarne sirovine. |
| | Stari uređaji sadrže vrijedne materijale koji se mogu reciklirati te bi ih stoga trebalo predati kao sekundarne sirovine. Baterije, ulje i slični materijali ne smiju dospjeti u okoliš. Stoga Vas molimo da stare uređaje zbrinete preko odgovarajućih sabirnih sustava. |

Napomene o sastojcima (REACH)

Aktualne informacije o sastojcima možete pronaći na stranici:

www.kaercher.com/REACH

Stupnjevi opasnosti

⚠ OPASNOST

Za neposredno prijeteću opasnost koja za posljedicu ima teške tjelesne ozljede ili smrt.

⚠ UPOZORENJE

Za eventualno opasnu situaciju koja može prouzročiti teške tjelesne ozljede ili smrt.

⚠ OPREZ

Napomena koja upućuje na eventualno opasnu situaciju koja može prouzročiti lakše ozljede.

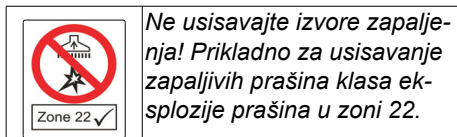
PAŽNJA

Napomena koja upućuje na eventualno opasnu situaciju koja može prouzročiti materijalnu štetu.

Namjensko korištenje

- Ovaj je uređaj namijenjen samo za suho usisavanje i nije podesan za usisavanje tekućina i mokre prljavštine.
- Uređaj je namijenjen za usisavanje suhe, zapaljive, prašine štetne po zdravlje na strojevima i uređajima u zoni 22, klasa prašine M i B1 shodno EN 60 335-2-69.
Ograničenje: Ne smiju se usisavati kancerogene tvari, osim drvene prašine.
- Ovaj uređaj je prikladan za industrijsku primjenu.
- Svaka druga primjena se smatra neprikladnom.

Simboli na uređaju



UPOZORENJE: Ovaj uređaj sadrži prašine opasne po zdravlje. Pražnjenje i održavanje, uključujući odstranjivanje vrećice s prašinom, smiju izvoditi samo stručne osobe, koje su opremljene prikladnom zaštitnom opremom. Ne uključivati prije nego je instaliran kompletan filterski sistem i prije nego je ispitana funkcija kontrole strujanja.

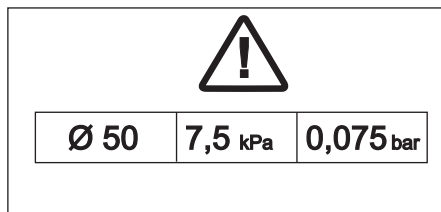


⚠ UPOZORENJE

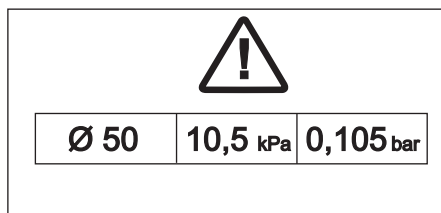
Opasnost od prignječanja pri umetanju i zabavljanju spremnika za prljavštinu

Pri zabavljanju ni u kom slučaju nemojte držati ruke između spremnika za prljavštinu i usisavača niti ih pružati u blizinu vodećih svornjaka. Spremnik za prljavštinu zabravite tako što ćete objema rukama pritisnuti odgovarajuću polugu!

IV 60/27-1 M B1



IV 60/30 M B1



Ako se koristi usisno crijevo nazivne širine 50 mm, onda podtlak usisavanja ne smije opasti ispod navedene vrijednosti. Opadne li podtlak usisavanja ispod navedene vrijednosti, neophodno je isključiti uređaj i očistiti filter.

Napomena: Budući da je podtlak usisavanja negativna broječna vrijednost, to znači da opadanje ispod minimuma predstavlja veću apsolutnu vrijednost prikazanu na manometru.

Sigurnosni napuci

➔ Pri završetku posla isključite uređaj te izvucite strujni utikač iz utičnice.

⚠ OPASNOST

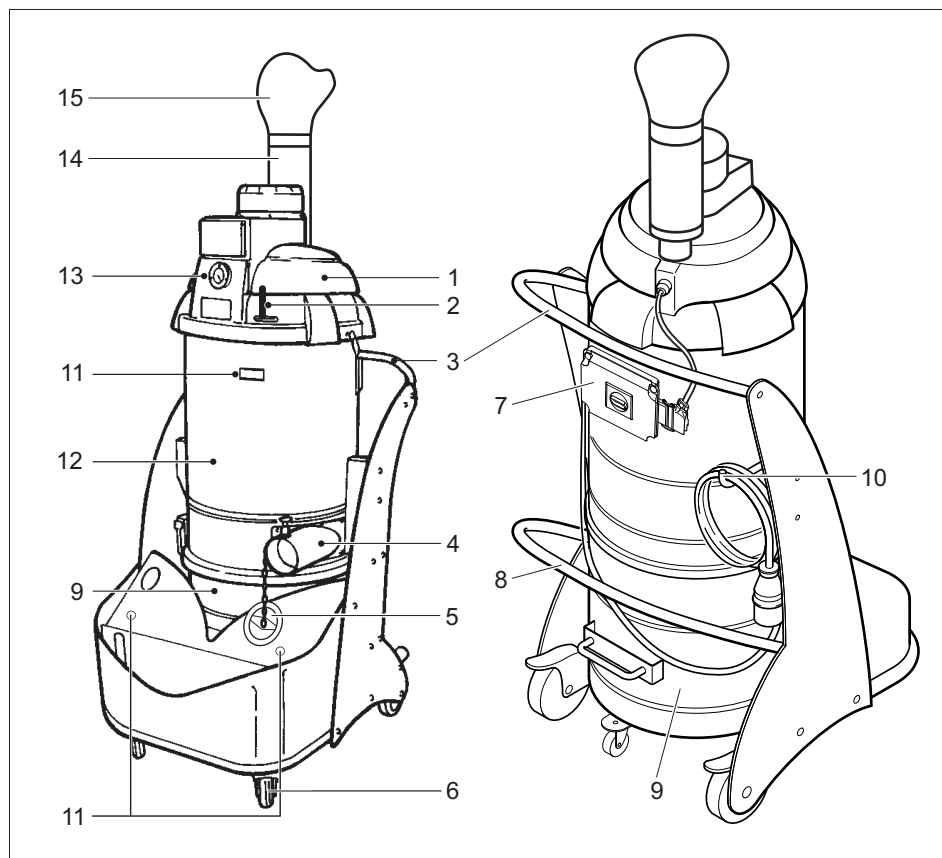
- Ako ispušni zrak izlazi natrag u prostoru, onda u njoj mora postojati dovoljna izmjena zraka L . Za pridržavanje zahtjevanih graničnih vrijednosti volumen ispuhane zračne struje smije iznositi maksimalno 50% volumena svježeg zraka (zapremnina prostorije V_R x koeficijent izmjene zraka L_w). Bez posebne mjere prozračivanja vrijedi: $L_w=1h^{-1}$.
- Ovaj uređaj sadrži prašinu, koja je štetna po zdravlje. Postupke pražnjenja i održavanja, uključujući i uklanjanje spremnika za prašinu, smiju izvoditi stručnjaci koji nose odgovarajuću zaštitnu opremu.
- Uporaba uređaja i materijala za koje se treba koristiti, uključujući i sigurno zbrinjavanje usisanog materijala dopušteno je isključivo školovanom osoblju.
- Spremnik za prljavštinu treba prazniti po potrebi, a svakako nakon svake primjene uređaja.
- Primjena vrećice za prašinu je zakonski propisana.
- Uređajem ne radite bez potpunog filtra-cijskog sustava.
- Zabranjeno je koristiti produžni kabel.
- Pri propisnom/nepropisnom korištenju dijelovi usisavača (npr. ispušni otvor) se mogu zagrijati do 116°C.
- Prije stavljanja u pogon kao i u redovitim vremenskim razmacima potrebno je provjeriti ispravnost i učvršćenost trake za masu.
- Usisavajte samo sa svim filtarskim elementima, jer se u suprotnom može oštetiti usisni motor i doći do ugrožavanja zdravlja zbog izbacivanja sitne prašine.
- Uređaji izvedbe 22 prikladni su za usisavanje zapaljivih prašina u zoni 22. Nisu prikladni za priključivanje na strojeve koji generiraju prašinu.

- Uređaji izvedbe 22 nisu prikladni za usisavanje eksplozivnih prašina ili tekućina niti mješavina zapaljivih prašina i tekućina.
- Moraju se poštivati odgovarajuće sigurnosne odredbe za materijale s kojima se radi.
- Industrijski usisavači zaštićeni od eksplozivne prašine nisu u sigurnosno-tehničkom pogledu podesni za usisavanje odnosno isisavanje eksplozivnih ili njima sličnih tvari shodno čl. 1 njemačkog Zakona o eksplozivnim sredstvima (SprengG) kao ni za tekućine i smjese zapaljivih prašina s tekućinama.

U slučaju nužde

- ➔ U slučaju nužde (npr. pri usisavanju zapaljivih tvari, pri kratkom spoju ili drugim električnim greškama) uređaj isključite i izvucite utikač iz utičnice.

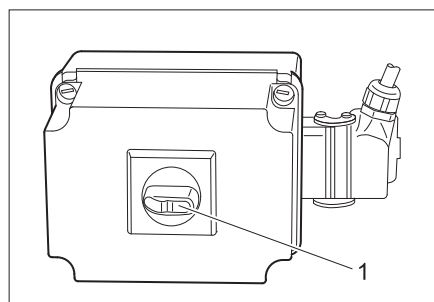
Sastavni dijelovi uređaja



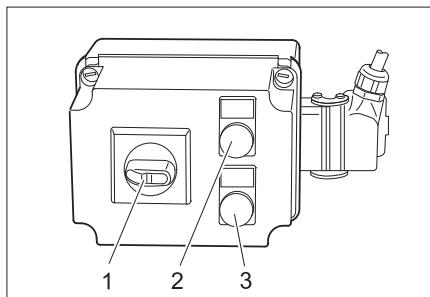
- 1 Usisna glava
- 2 Poluga za čišćenje filtra
- 3 Rukohvat
- 4 Priključni nastavak
- 5 Zatvarač
- 6 Kotačići s pozicijskom kočnicom
- 7 Komandni pult
- 8 Poluga za deblokiranje spremnika za prljavštinu
- 9 Spremnik za prljavštinu
- 10 Kuka za kvačenje kabela
- 11 Držač usisne cijevi
- 12 Filtarska komora
- 13 Manometar
- 14 Prigušivač buke
- 15 Difuzor

Opisni elementi

IV 60/27-1 M B1



- 1 Glavni prekidač



- 1 Glavni prekidač
- 2 Indikator napona električne mreže
- 3 Indikator "Pogrešan smjer vrtnje"

Stavljanje u pogon

Napomena: Za prašine s energijom paljenja manjom od 1 mJ mogu vrijediti dodatni propisi.

- Uređaj postavite u radni položaj i po potrebi ga osigurajte pozicijskim kočnicama.
- Utaknite usisno crijevo u odgovarajući priključak.
- Natakните željenu opremu na usisno crijevo.
- Uvjerite se da je spremnik za prljavštinu ispravno umetnut.

Strujni priključak

PAŽNJA

Ne smije se prekoračiti maksimalno dopuštena impedancija mreže na mjestu električnog priključka (vidi tehničke podatke). U slučaju nejasnoća po pitanju impedancije mreže na mjestu priključka obratite se lokalnom elektrodistribucijskom poduzeću.

Rukovanje

- Utikač uređaja utaknite u utičnicu.
- Ukjučno-isključnom sklopkom (ON/OFF) uključite uređaj.

⚠ UPOZORENJE

Za vrijeme usisavanja treba spriječiti namanje ili savijanje crijeva.

Nadzor usisne snage

Ovaj je uređaj opremljen sustavom za nadzor usisne snage. Ako brzina zraka u usisnom crijevu (nazivne širine 50 mm) padne ispod 20 m/s, na manometru se prikazuje sljedeći tlak:

- IV 60/27-1 M B1: 75 mbar (7,5 kPa)
- IV 60/30 M B1: 105 mbar (10,5 kPa)

Za ponovno postizanje propisane brzine strujanja zraka koja mora biti veća od 20 m/s, mora se uraditi sljedeće:

- Isključite uređaj uključno/isključnom sklopkom.
- Polugu za čišćenje filtra više puta povucite tamo-amo.
- Provjerite jesu li usisno crijevo i pribor začepljeni.

Ako ove mjere ne dovedu do željenog smanjenja prikazanog tlaka:

- Isključite uređaj i zamijenite filter (vidi poglavlje "Zamjena filtra").

Stavljanje izvan pogona

- Isključite uređaj uključno/isključnom sklopkom.
- Demonstrirajte pribor te ga po potrebi isperite vodom i osušite.

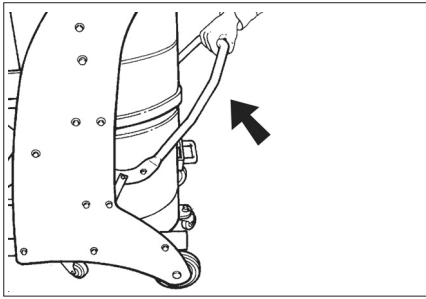
Napomena: Usisavač nakon svake uporabe te i inače po potrebi ispraznite i očistite.

- Ispraznite spremnik za prljavštinu (vidi poglavlje "Pražnjenje spremnika za prljavštinu").
- Usišite prljavštinu iz unutarnje i s vanjske strane uređaja pa uređaj prebrišite vlažnom krpom.
- Uređaj odložite u suhu prostoriju i zaštitite ga od neovlaštenog korištenja.
- Za čišćenje uređaja usisavanjem obavezno koristite usisavač iste ili bolje klasifikacije.

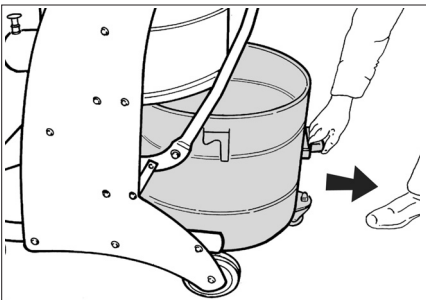
Pražnjenje spremnika za prljavštinu

Ovisno o vrsti i količini usisane prljavštine spremnik za prljavštinu treba redovito provjeravati kako bi se spriječilo prepunjavanje.

- Uređaj isključite i osigurajte pozicijskim kočnicama na kotačima.



- ➔ Spremnik za prljavštinu otvorite na bravici prema gore (vidi grafiku).



- ➔ Izvucite spremnik za prljavštinu iz uređaja držeći ga pritom za ručku koja je za to predviđena.

Napomena: Spremnik za prljavštinu mora se isprazniti kada je napunjen do oko 3 cm ispod gornjeg ruba.

- ➔ Ispraznite spremnik za prljavštinu te ga potom obrnutim redoslijedom vratite u uređaj.

Vrećica za prašinu

U svrhu pražnjenja uređaja bez podizanja prašine u spremnik za prljavštinu se mora umetnuti vrećica za prašinu:

- ➔ Umetnite vrećicu za prašinu u spremnik te ju pažljivo prislonite uz njegove stijenke.
- ➔ Rub vrećice prevucite preko ruba spremnika za prljavštinu.
- ➔ Umetnite spremnik za prljavštinu u uređaj.
- ➔ Po završetku rada zatvorite vrećicu za prašinu te ju izvucite iz spremnika.
- ➔ Vrećicu za prljavštinu zbrinite u otpad zajedno s nakupljenom prljavštinom sukladno važećim zakonskim propisima.

Transport

⚠ OPREZ

Opasnost od ozljeda i oštećenja! Prilikom transporta pazite na težinu uređaja.

- ➔ Prilikom transporta vozilima osigurajte uređaj od klizanja i naginjanja sukladno odgovarajućim mjerodavnim propisima.
- Za transport uređaja bez podizanja prašine moraju se poduzeti sljedeće mjere:
- ➔ Zatvarač precizno umetnite u usisni priključak.
 - ➔ Podignite bravicu i ugurajte zatvarač do kraja.

Skladištenje

⚠ OPREZ

Opasnost od ozljeda i oštećenja! Pri skladištenju imajte u vidu težinu uređaja.

Ovaj se uređaj smije skladištiti samo u zatvorenim prostorijama.

Njega i održavanje

⚠ OPASNOST

Uređaj prije svih radova na njemu isključite i izvucite strujni utikač iz utičnice.

Strojevi za uklanjanje prašine su sigurnosni uređaji za sprječavanje ili uklanjanje opasnosti u smislu BGV A1.

- Uređaj se za održavanje mora rastaviti, očistiti i servisirati ako je to izvodivo bez izazivanja opasnosti za servisno osoblje i druge osobe. Prikladne mjere opreza sadrže uklanjanje otrovnih tvari prije rastavljanja. Pobrinite se za obvezatno prozračivanje prilikom rastavljanja uređaja, čišćenja servisnih površina i prikladnu zaštitu osoblja.
- Otrovnne tvari valja s vanjskih dijelova uređaja ukloniti usisavanjem i obrisati ili ih obraditi sredstvima za brtvenje prije uklanjanja iz opasnog područja. Prilikom iznošenja iz opasnog područja svi se dijelovi uređaja smatraju onečišćeni-ma.

- Pri obavljanju održavanja i popravljanja moraju se ukloniti svi predmeti koje ne možete očistiti na zadovoljavajući način. Takvi se predmeti moraju zbrinuti u nepropusnim vrećicama sukladno važećim odredbama za uklanjanje takvog otpada.
- Usisni otvor valja pri transportu i održavanju uređaja zatvoriti zatvaračem.

⚠ **UPOZORENJE**

Sigurnosni uređaji za sprječavanje opasnosti moraju se redovito održavati. To znači da najmanje jednom godišnje proizvođač ili odgovarajuća obučena osoba mora provjeriti njihovu sigurnosno-tehničku ispravnost, npr. zabrtvljenost uređaja, oštećenost filtra, ispravnost kontrolnih komponenata.

- Jednostavne radove na održavanju i njezi možete obavljati sami.
- Vanjsku površinu uređaja i unutarnju stranu spremnika valja redovito brisati vlažnom krpom.

⚠ **OPASNOST**

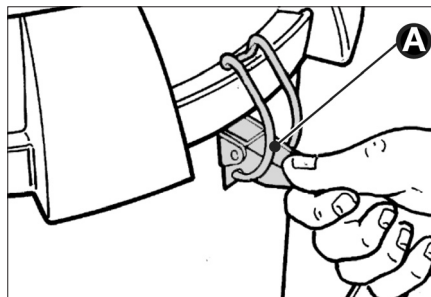
Opasnost od prašine štetne po zdravlje. Kod radova na održavanju (npr. zamjena filtra) nosite zaštitnu masku za disanje P2 ili više kvalitete i odjeću za jednokratnu uporabu.

Čišćenje filtra

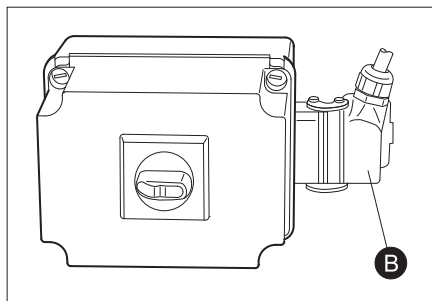
- Isključite uređaj uključno/isključnom sklopkom.
- Polugu za čišćenje filtra više puta povucite tamo-amo.

Zamjena filtra

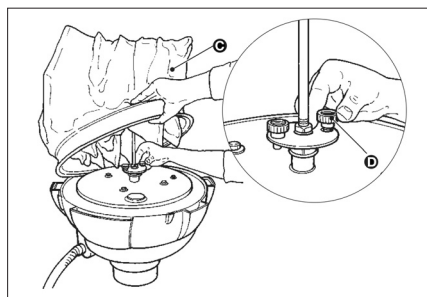
- Isključite uređaj uključno/isključnom sklopkom te ga odvojite s električne mreže.



- Otvorite zatvarače (A) s obje strane.



- Odglavite i izvucite utikač (B).
- Skinite usisnu glavu. Pazite da pritom ne dođe do oštećenja strujnog kabela.



- Odignite filtar (C) te odvijte oba vijka (D). Uklonite filtar.
- Otpustite pričvrсну обужмцу i odvojite filtar iz umetka.
- Po vađenju filtra odmah ga uvijte u priloženu vrećicu i zatvorite.
- Rabljeni filtar bacite u otpad u hermetički zatvorenoj vrećici u skladu sa zakonskim odredbama.
- Uklonite nakupljenu prljavštinu na strani čistog zraka.
- Novi filtar umetnite obrnutim redoslijedom i pričvrstite.

Otklanjanje smetnji

⚠ **OPASNOST**

Uređaj prije svih radova na njemu isključite i izvucite strujni utikač iz utičnice.

⚠ **OPASNOST**

Sva ispitivanja i radove na električnim dijelovima prepustite stručnjacima.

Napomena: U slučaju smetnje (npr. trgajna filtra) morate odmah isključiti uređaj. Prije ponovnog puštanja u rad treba otkloniti smetnju.

Motor (usisna turbina) se ne pokreće

Nema električnog napona.

- Provjerite utičnicu i osigurač napajanja.
- Provjerite strujni kabel i strujni utikač uređaja.

Aktivirala se zaštitna sklopka motora.

- Vratite sklopku u prvobitni položaj.

Usisna snaga se postupno smanjuje

Začepljeni su filtar, usisni nastavak, usisno crijevo ili usisna cijev.

- Provjerite i po potrebi očistite pribor. Očistite filtar.

Izlaženje prašine prilikom usisavanja

Filtar nije pravilno pričvršćen ili je neispravan.

- Provjerite i po potrebi zamijenite filtar.

Manometar prikazuje nepropisan tlak

Filtar je začepljen.

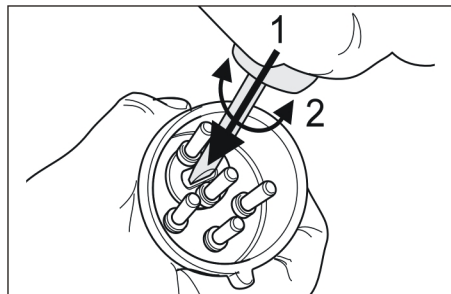
- Isključite uređaj, očistite filtar.

Pokazivač smetnje IV 60/30 M B1

Svijetli indikator napona električne mreže

Utikač je utaknut i postoji napon strujne mreže.

Svijetli indikator "Pogrešan smjer vrtnje"



- Pogrešan smjer vrtnje usisne turbine, zamijenite polove na utikaču.

Servisna služba

Ako se smetnja ne da otkloniti, servisna služba mora ispitati stroj.

Jamstvo

U svakoj zemlji važe jamstveni uvjeti koje je izdala naša nadležna organizacija za distribuciju. Eventualne smetnje na stroju za vrijeme trajanja jamstva uklanjamo besplatno ukoliko je uzrok greška u materijalu ili proizvodnji. U slučaju koji podliježe garanciji obratite se, uz prilaganje potvrde o kupnji, Vašem prodavaču ili najbližoj ovlaštenoj servisnoj službi.

Pribor i pričuvni dijelovi

⚠ OPASNOST

Koristite samo onaj pribor koji dopušta proizvođač za primjenu izvedbe 22. Primjenom drugih dijelova pribora može nastati opasnost od eksplozije.

- Smije se koristiti samo onaj pribor i oni pričuvni dijelovi koje dozvoljava proizvođač. Originalan pribor i originalni pričuvni dijelovi jamče za to da stroj može raditi sigurno i bez smetnji.
- Pregled najčešće potrebnih pričuvnih dijelova naći ćete na kraju ovih radnih uputa.
- Dodatne informacije o pričuvnim dijelovima dobit ćete pod www.kaercher.com u dijelu Servis (Service).

| Pribor | Kataloški br. |
|--------------------|---------------|
| Filtar | 6.904-342.0 |
| Vrećica za prašinu | 6.904-348.0 |

| Pribor | Kataloški br. DN51 |
|-------------------------------|-----------------------|
| Usisno crijevo, PU, 5m | 6.906-786.0 |
| Usisno crijevo, PU, 10m | 6.906-788.0 |
| Plastično usisno crijevo, 5m | 6.906-791.0 |
| Plastično usisno crijevo, 10m | 6.906-787.0 |

| Pribor | Kataloški br. DN51 |
|--|--------------------|
| Gumeno usisno crijevo, 5m | 6.906-789.0 |
| Metalno usisno crijevo, 5m | 6.906-784.0 |
| Gumeni usisni nastavak | 6.902-146.0 |
| Plastični usisni nastavak | 6.906-773.0 |
| Konusni usisni nastavak | 6.906-764.0 |
| Plastični usisni nastavak za fuge | 6.906-768.0 |
| Usisni nastavak za fuge od plemenitog čelika | 6.906-771.0 |
| Koljenasti nastavak od plemenitog čelika | 6.906-767.0 |
| Usisna cijev od plemenitog čelika (potrebna 2 kom.) | 6.906-766.0 |
| Podni nastavak, 370mm | 6.906-814.0 |
| Podni nastavak, 500mm | 4.130-412.0 |
| Podni nastavak, 500mm, teška izvedba | 6.906-793.0 |
| Podni nastavak, poprečna četka, 370mm | 6.906-797.0 |
| Podni nastavak, okrugla četka | 6.906-798.0 |
| Trokutni nastavak | 6.906-796.0 |
| Nastavak za struganje | 6.906-770.0 |
| Zakrivljeni usisni nastavak za fuge od plemenitog čelika | 6.906-831.0 |
| Spojni naglavak | 6.906-799.0 |
| Usisni priključak | 6.789-003.0 |
| Spremnik od plemenitog čelika, 60 l | 4.070-837.0 |
| Spremnik od 60 litara, antracit | 6.394-821.0 |

EZ izjava o usklađenosti

Izjavljujemo da navedeni uređaj u svojoj zamisli i konstrukciji te kod nas korištenoj izvedbi odgovara osnovnim sigurnosnim i zdravstvenim zahtjevima u skladu s niže navedenim direktivama Europske Zajednice. Ova izjava gubi valjanost u slučaju izmjene stroja koja nisu ugovorene s nama.

Proizvod: usisavač za suho usisavanje

Tip: 1.573-xxx

Odgovarajuće smjernice EZ:

2006/42/EZ (+2009/127/EZ)

2004/108/EZ

94/9/EZ

Primijenjene usklađene norme:

EN 55014-1: 2006+A1: 2009+A2: 2011

EN 55014-2: 1997+A1: 2001+A2: 2008

EN 60335-1

EN 60335-2-69


EN 61000-3-2: 2006+A1: 2009+A2: 2009

EN 61000-3-11: 2000

Primijenjeni nacionalni standardi:

-

Oznaka

 II 3D 116 °C

5.957-823

Potpisnici rade po nalogu i s ovlaštenjem posloводства.


H. Jenner

CEO


S. Reiser

Head of Approval

Opunomoćeni za izradu dokumentacije:
S. Reiser

Alfred Kärcher GmbH & Co. KG

Alfred-Kärcher-Str. 28 - 40

71364 Winnenden (Germany)

Tel.: +49 7195 14-0

Faks:+49 7195 14-2212

Winnenden, 2015/03/01

Tehnički podaci

| | | IV 60/27-1 M B1 | IV 60/30 M B1 |
|---|------------------|------------------|------------------|
| Napon el. mreže | V | 220-240 | 400 |
| Frekvencija | Hz | 1~ 50 | 3~ 50 |
| Snaga | W | 2700 | 3000 |
| Osigurač (inertni) | A | 16 | -- |
| Maksimalno dozvoljena impedancija | Ohm | 0.361+j0.198 | -- |
| Zapremnina spremnika | l | 60 | 60 |
| Protok zraka | l/s | 56 | 58 |
| Podtlak * s ventilom za ograničenje tlaka | kPa (mbar) | 17,5 (175) | 22,0 (220) |
| Površina filtra: | m ² | 1.8 | 1.8 |
| Stupanj zaštite od paljenja | -- | ⊠ II 3D 116 °C | ⊠ II 3D 116 °C |
| Klasa zaštite | -- | I | I |
| Zaštita | -- | IP54 | IP54 |
| Priključak usisnog crijeva | Nominalna širina | 51 | 51 |
| Duljina usisnog crijeva | m | 5 | 5 |
| Duljina x širina x visina | mm | 920 x 640 x 1820 | 870 x 640 x 1820 |
| Tipična radna težina | kg | 100 | 90 |
| Okolna temperatura | °C | -10...+40 | -10...+40 |
| Relativna vlažnost zraka | % | 30...90 | 30...90 |
| Utvrđene vrijednosti prema EN 60335-2-69 | | | |
| Razina zvučnog tlaka L _{pA} | dB(A) | 71 | 75 |
| Nepouzdanost K _{pA} | dB(A) | 1 | 1 |
| Vrijednost vibracije na ruci | m/s ² | <2.5 | <2.5 |
| Nepouzdanost K | m/s ² | 0.2 | 0.2 |

| | | |
|--------------------------|-------------------------------|----------------|
| Strujni kabel | H07RN-F 3x2,5 mm ² | |
| | Br. dijela | Duljina kabela |
| EU IV 60/27-1 M B1 | 6.649-323.0 | 8 m |
| Strujni kabel | H07RN-F 4x2,5 mm ² | |
| | Br. dijela | Duljina kabela |
| EU IV 60/30 M B1 | 6.649-317.0 | 8 m |



Pre prve upotrebe Vašeg uređaja pročitajte ove originalno uputstvo za rad, postupajte prema njemu i sačuvajte ga za kasniju upotrebu ili za sledećeg vlasnika.

- Pre prvog stavljanja u pogon obavezno pročitajte sigurnosne napomene br. 5.956-249!
- U slučaju neuvažavanja radnog uputstva i sigurnosnih napomena može doći do oštećenja na uređaju i opasnosti za rukovaoca i druge osobe.
- U slučaju oštećenja pri transportu odmah obavestite prodavca.

Pregled sadržaja

| | | |
|---|----|----|
| Zaštita životne sredine | SR | 1 |
| Stepeni opasnosti | SR | 1 |
| Namensko korišćenje | SR | 2 |
| Simboli na uređaju | SR | 2 |
| Sigurnosne napomene | SR | 3 |
| Sastavni delovi uređaja | SR | 4 |
| Stavljanje u pogon | SR | 5 |
| Rukovanje | SR | 5 |
| Nakon upotrebe | SR | 5 |
| Transport | SR | 6 |
| Skladištenje | SR | 6 |
| Nega i održavanje | SR | 6 |
| Otklanjanje smetnji | SR | 8 |
| Garancija | SR | 8 |
| Pribor i rezervni delovi | SR | 8 |
| Izjava o usklađenosti sa propisima EZ | SR | 9 |
| Tehnički podaci | SR | 10 |

Zaštita životne sredine



Ambalaža se može ponovo preraditi. Molimo Vas da ambalažu ne bacate u kućne otpatke nego da je dostavite na odgovarajuća mesta za ponovnu preradu.



Stari uređaji sadrže vredne materijale sa sposobnošću recikliranja i treba ih dostaviti za ponovnu preradu. Baterije, ulje i slične materije ne smeju dospeti u životnu sredinu. Stoga Vas molimo da stare uređaje odstranjujete preko primerenih sabirnih sistema.

Napomene o sastojcima (REACH)

Aktuelne informacije o sastojcima možete pronaći na stranici:

www.kaercher.com/REACH

Stepeni opasnosti

⚠ OPASNOST

Ukazuje na neposredno preteću opasnost koja dovodi do teških telesnih povreda ili smrti.

⚠ UPOZORENJE

Ukazuje na eventualno opasnu situaciju koja može dovesti do teških telesnih povreda ili smrti.

⚠ OPREZ

Napomena koja ukazuje na eventualno opasnu situaciju, koja može izazvati lakše telesne povrede.

PAŽNJA

Napomena koja ukazuje na eventualno opasnu situaciju koja može izazvati materijalne štete.

Namensko korišćenje

- Ovaj uređaj je namenjen samo za suvo usisavanje i nije podesan za usisavanje tečnosti i mokre prljavštine.
- Uređaj je namenjen za usisavanje suve, zapaljive, prašine štetne po zdravlje na mašinama i uređajima u zoni 22, klasa prašine M i B1 shodno EN 60 335-2-69. Ograničenje: Ne smeju se usisavati kancerogene materije, osim drvene prašine.
- Ovaj uređaj je prikladan za industrijsku primenu.
- Svaka druga primena se smatra neprimerenom.

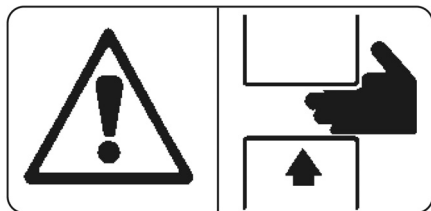
Simboli na uređaju



Ne usisavajte izvore zapaljenja! Prikladno za usisavanje zapaljive prašine razreda eksplozije prašine u zoni 22.



UPOZORENJE: Ovaj uređaj sadrži prašinu štetnu po zdravlje. Pražnjenje i održavanje, kao i odstranjivanje kese za prašinu smeju obavljati samo stručne osobe, koje nose odgovarajuću ličnu zaštitnu opremu. Ne uključivati, pre nego što se instalira kompletan filterski sistem i proveriti rad kontrole zapreminske struje.

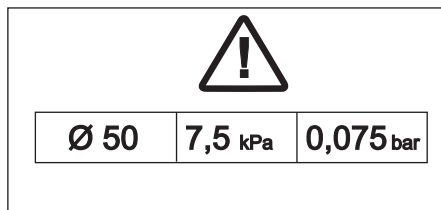


⚠ UPOZORENJE

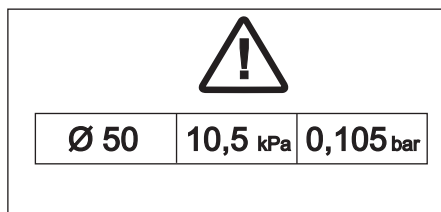
Opasnost od prignječenja pri umetanju i aretiranju posude za prljavštinu

Pri aretiranju ni u kom slučaju nemojte držati ruke između posude za prljavštinu i usisivača niti ih pružati u blizinu vodećih spreznjaka. Posudu za prljavštinu aretirajte tako što ćete obema rukama pritisnuti odgovarajuću polugu!

IV 60/27-1 M B1



IV 60/30 M B1



Ako se koristi usisno crevo nominalne širine 50 mm, onda podpritisak usisavanja ne sme opasti ispod navedene vrednosti. Ukoliko podpritisak usisavanja opadne ispod navedene vrednosti, morate isključiti uređaj i očistiti filter.

Napomena: Budući da je podpritisak usisavanja negativna brojana vrednost, to znači da opadanje ispod minimuma predstavlja veću apsolutnu vrednost prikazanu na manometru.

Sigurnosne napomene

➔ Pri završetku posla isključite uređaj i izvucite strujni utikač iz utičnice.

⚠ OPASNOST

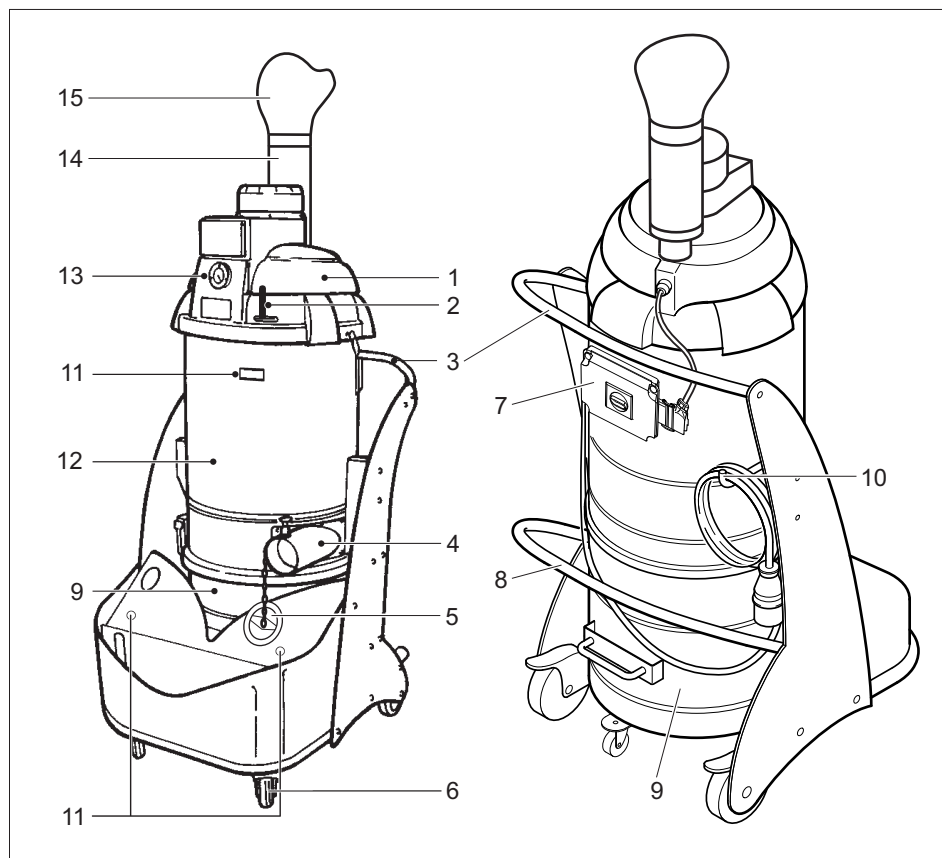
- Ako se izduvni vazduh vraća nazad u prostoriju, onda u njoj mora postojati dovoljna razmena vazduha L . Za pridržavanje zahtevanih graničnih vrednosti zapremina izduvane vazdušne struje sme iznositi maksimalno 50% zapremine svežeg vazduha (zapremina prostorije V_R x koeficijent razmene vazduha L_w). Bez posebne mere provetranja važi: $L_w=1h^{-1}$.
- Ovaj uređaj sadrži prašinu, koja je štetna po zdravlje. Postupke praznjenja i održavanja, uključujući i uklanjanje posude za prašinu, smeju izvoditi stručnjaci koji nose odgovarajuću zaštitnu opremu.
- Upotreba uređaja i materijala za koje je namenjen, uključujući i sigurno uklanjanje usisanog materijala dozvoljeno je isključivo školovanom osoblju.
- Posudu za prljavštinu treba prazniti po potrebi, a svakako nakon svake primene uređaja.
- Upotreba vrećice za prašinu je propisana po zakonu.
- Uređajem ne radite bez potpunog filtracionog sistema.
- Korišćenje produžnog kabla nije dozvoljeno.
- Pri propisnom/nepropisnom korišćenju delovi usisivača (npr. izduvni otvor) mogu se zagrejati do 116°C.
- Pre puštanja u pogon proveriti u redovnim razmacima pravilno stanje, pričvršćenje i funkciju trake za masu.
- Usisavati samo sa svim elementima filtera, jer se inače usisni motor ošteti i nastane opasnost za zdravlje zbog povećanog izbacivanja fine prašine!
- Uređaji konstrukcije 22 prikladni su za usisavanje eksplozivnih prašina u zoni 22. Nisu prikladni za priključivanje na mašine koje generišu prašinu.

- Uređaji konstrukcije 22 nisu prikladni za usisavanje eksplozivnih prašina ili tečnosti niti mešavina zapaljivih prašina i tečnosti.
- Neophodno je pridržavati se odgovarajućih sigurnosnih odredbi za materijale sa kojima se radi.
- Industrijski usisivači zaštićeni od eksplozije prašine sigurnosno-tehnički nisu prikladni za usisavanje eksplozivnih ili sličnih materijala u smislu §1 Zakona o eksplozivnim sredstvima, tečnosti kao i mešavina zapaljive prašine sa tečnostima.

U slučaju nužde

- ➔ U slučaju nužde (npr. pri usisavanju zapaljivih materija, pri kratkom spoju ili drugim električnim greškama) uređaj isključite i izvucite utikač iz utičnice.

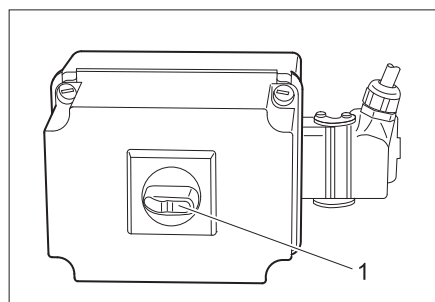
Sastavni delovi uređaja



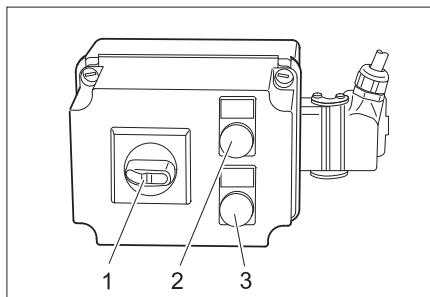
- 1 Usisna glava
- 2 Poluga za čišćenje filtera
- 3 Ručka
- 4 Priključni nastavak
- 5 Zatvarač
- 6 Točkići sa pozicionom kočnicom
- 7 Komandni pult
- 8 Poluga za deblokiranje posude za prljavštinu
- 9 Posuda za prljavštinu
- 10 Kuka za kačenje kabla
- 11 Držač usisne cevi
- 12 Filterska komora
- 13 Manometar
- 14 Prigušivač buke
- 15 Difuzor

Komandni elementi

IV 60/27-1 M B1



- 1 Prekidač za uključivanje/isključivanje



- 1 Prekidač za uključivanje/isključivanje
- 2 Indikator "Napon električne mreže"
- 3 Indikator "Pogrešan smer obrtanja"

Stavljanje u pogon

Napomena: Za prašine sa energijom paljenja manjom od 1 mJ mogu važiti dodatni propisi.

- ➔ Uređaj postavite u radni položaj i po potrebi ga osigurajte pozicionim kočnicama.
- ➔ Utaknite usisno crevo u odgovarajući priključak.
- ➔ Natakните željenu opremu na usisno crevo.
- ➔ Uverite se da je posuda za prljavštinu ispravno umetnuta.

Priključak za struju

PAŽNJA

Ne sme se prekoračiti maksimalno dozvoljena impedancija mreže na mestu električnog priključka (vidi tehničke podatke). U slučaju nejasnoća po pitanju impedancije mreže na mestu priključka obratite se lokalnoj elektrodistribuciji.

Rukovanje

- ➔ Utikač uređaja utaknite u utičnicu.
- ➔ Uređaj uključite pomoću prekidača za uključivanje/isključivanje.

⚠ UPOZORENJE

Za vreme usisavanja treba sprečiti namotavanje ili savijanje creva.

Nadgledanje usisne snage

Ovaj uređaj je opremljen sistemom za nadgledanje usisne snage. Ako brzina vazduha u usisnom crevu (nominalne širine 50 mm) opadne ispod 20 m/s, na manometru se prikazuje sledeći pritisak:

- IV 60/27-1 M B1: 75 mbar (7,5 kPa)
- IV 60/30 M B1: 105 mbar (10,5 kPa)

Za ponovno postizanje propisane brzine strujanja vazduha koja mora biti veća od 20 m/s, mora se postupiti na sledeći način:

- ➔ Isključite uređaj prekidačem za uključivanje/isključivanje.
- ➔ Polugu za čišćenje filtera više puta povucite tamo-amo.
- ➔ Proverite da li su usisno crevo i pribor začepljeni.

Ako ove mere ne dovedu do željenog smanjenja prikazanog pritiska:

- ➔ Isključite uređaj i zamenite filter (vidi poglavlje "Zamena filtera").

Nakon upotrebe

- ➔ Isključite uređaj prekidačem za uključivanje/isključivanje.
- ➔ Demonstrirajte pribor pa ga po potrebi isperite vodom i osušite.

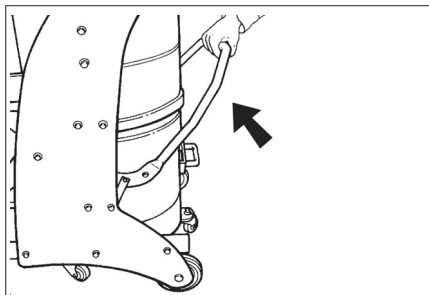
Napomena: Usisivač nakon svake upotrebe kao i inače po potrebi ispraznite i očistite.

- ➔ Ispraznite posudu za prljavštinu (vidi poglavlje "Pražnjenje posude za prljavštinu").
- ➔ Usisajte prašinu iz i sa uređaja i prebršite ga vlažnom krpom.
- ➔ Uređaj odložite u suhu prostoriju i zaštitite ga od neovlašćenog korišćenja.
- ➔ Za čišćenje uređaja usisavanjem obavezno koristite usisivač iste ili bolje klasifikacije.

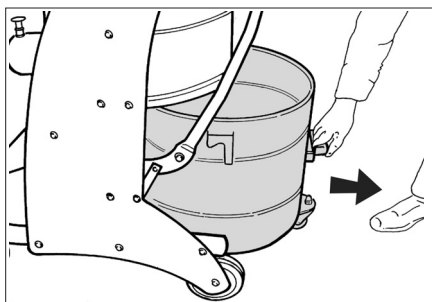
Pražnjenje posude za prljavštinu

Zavisno od vrste i količine usisane prljavštine posudu za prljavštinu treba redovno proveravati kako bi se sprečilo prepunjavanje.

- ➔ Uređaj isključite i osigurajte pozicionim kočnicama na točkicama.



- ➔ Posudu za prljavštinu otvorite na bravici prema gore (vidi grafiku).



- ➔ Izvucite posudu za prljavštinu iz uređaja držeći je pritom za ručku koja je za to predviđena.

Napomena: Posuda za prljavštinu mora da se isprazni kada je napunjena do oko 3 cm ispod gornje ivice.

- ➔ Ispraznite posudu za prljavštinu pa je potom obrnutim redosledom vratite u uređaj.

Vrećica za prašinu

U cilju pražnjenja uređaja bez podizanja prašine u posudu za prljavštinu mora da se stavi vrećica za prašinu:

- ➔ Umetnite vrećicu za prašinu u posudu pa je pažljivo prislonite uz unutrašnje zidove posude.
- ➔ Rub vrećice prevucite preko ivice posude za prljavštinu.
- ➔ Stavite posudu za prljavštinu u uređaj.
- ➔ Nakon završetka rada zatvorite vrećicu za prašinu i izvucite je iz posude.
- ➔ Vrećicu za prljavštinu bacite u otpad zajedno sa nakupljenom prljavštinom shodno važećim zakonskim propisima.

Transport

⚠ OPREZ

Opasnost od povreda i oštećenja! Prilikom transporta pazite na težinu uređaja.

- ➔ Prilikom transporta vozilima osigurajte uređaj od klizanja i nakretanja u skladu sa odgovarajućim važećim propisima.
- Za transport uređaja bez podizanja prašine moraju se preduzeti sledeće mere:
- ➔ Zatvarač precizno umetnite u usisni priključak.
 - ➔ Podignite bravicu i ugurajte zatvarač do kraja.

Skladištenje

⚠ OPREZ

Opasnost od povreda i oštećenja! Pri skladištenju imajte u vidu težinu uređaja.

Ovaj uređaj se sme skladištiti samo u zatvorenim prostorijama.

Nega i održavanje

⚠ OPASNOST

Uređaj pre svih radova na njemu isključite i izvucite strujni utikač iz utičnice.

Mašine za uklanjanje prašine su sigurnosni uređaji za sprečavanje ili uklanjanje opasnosti u smislu BGV A1.

- Uređaj se u cilju održavanja mora rastaviti, očistiti i servisirati ako je to izvodljivo bez izazivanja opasnosti po servisno osoblje i druge osobe. Prikladne mere predostrožnosti sadrže uklanjanje otrovnih materija pre rastavljanja. Pobrinite se za obavezno provetravanje prilikom rastavljanja uređaja, čišćenja servisnih površina i prikladnu zaštitu osoblja.
- Otrovnne materije treba sa spoljašnjih delova uređaja ukloniti usisavanjem i prebrisati ili ih obraditi sredstvima za zaptivanje pre uklanjanja iz opasnog područja. Prilikom iznošenja iz opasnog područja svi delovi uređaja se smatraju zaprljanim.

- Pri obavljanju održavanja i popravljanja moraju se ukloniti svi predmeti koje ne možete očistiti na zadovoljavajući način. Takvi se predmeti moraju otkloniti u nepropusnim kesama u skladu sa važećim odredbama za uklanjanje takvog otpada.
- Prilikom transporta i održavanja uređaja usisni otvor treba zatvoriti zatvaračem.

⚠ **UPOZORENJE**

Sigurnosni uređaji za sprečavanje opasnosti moraju se redovno održavati. To znači da najmanje jednom godišnje proizvođač ili neko stručno lice mora proveriti da li je uređaj potpuno sigurnosno-tehnički ispravan, npr. da li je dobro zaptiven, da li je filter neoštećen kao i da li kontrolni elementi ispravno rade.

- Jednostavne radove održavanja i nege možete obavljati sami.
- Spoljašnju površinu uređaja i unutrašnju stranu posude trebalo bi redovno brisati vlažnom krpom..

⚠ **OPASNOST**

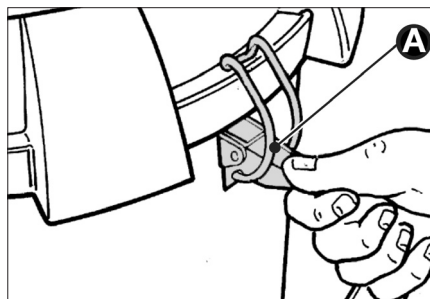
Opasnost od prašine štetne po zdravlje. Za vreme izvođenja radova na održavanju (npr. zameni filtera) mora se nositi maska za zaštitu disajnih organa P2 ili kvalitetnija, a uz to i odelo za jednokratnu upotrebu.

Čišćenje filtera

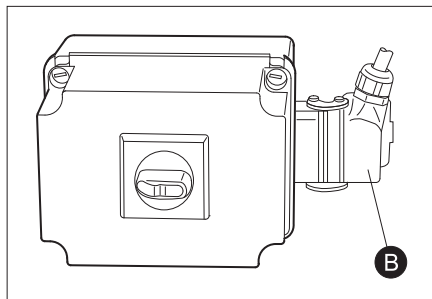
- Isključite uređaj prekidačem za uključivanje/isključivanje.
- Polugu za čišćenje filtera više puta povucite tamo-amo.

Zamena filtera

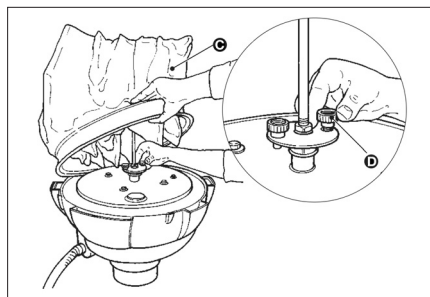
- Isključite uređaj prekidačem za uključivanje/isključivanje pa ga odvojite sa električne mreže.



- Otvorite zatvarače (A) sa obe strane.



- Odglavite i izvucite utikač (B).
- Skinite usisnu glavu. Pazite da pritom ne dođe do oštećenja strujnog kabela.



- Odignite filter (C) i odvijte oba zavrtnja (D). Uklonite filter.
- Otpustite pričvrtnu objemnicu i odvojite filter iz umetka.
- Po vađenju filtera odmah ga treba umotati u priloženu vreću i zatvoriti.
- Stari filter bacite u otpad u hermetički zatvorenoj kesici u skladu sa zakonskim odredbama.
- Uklonite nakupljenu prljavštinu na strani čistog vazduha.
- Novi filter umetnite obrnutim redosledom i pričvrstite.

Otklanjanje smetnji

⚠ **OPASNOST**

Uređaj pre svih radova na njemu isključite i izvucite strujni utikač iz utičnice.

⚠ **OPASNOST**

Sva ispitivanja i radove na električnim delovima prepustite stručnjacima.

Napomena: U slučaju smetnje (npr. kidanja filtera) morate odmah isključiti uređaj. Pre ponovnog puštanja u rad treba otkloniti smetnju.

Motor (usisna turbina) se ne pokreće.

Nema električnog napona.

- ➔ Proverite utičnicu i osigurač napajanja.
 - ➔ Proverite strujni kabl i utikač uređaja.
- Aktivirao se zaštitni prekidač motora.
- ➔ Vratite prekidač u prvobitni položaj.

Usisna snaga se postepeno smanjuje

Začepljeni su filter, usisni nastavak, usisno crevo ili usisna cev.

- ➔ Proverite i po potrebi očistite pribor. Očistite filter.

Izlaženje prašine prilikom usisavanja

Filter nije pravilno pričvršćen ili je neispravan.

- ➔ Proverite i po potrebi zamenite filter.

Manometar prikazuje nepropisan pritisak

Filter je začepljen.

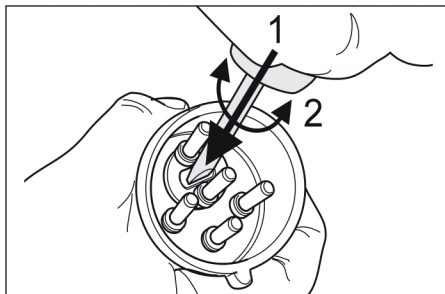
- ➔ Isključite uređaj, očistite filter.

Prikaz smetnje IV 60/30 M B1

Svijetli indikator "Napon električne mreže"

Utikač je utaknut i električni napon je uspostavljen.

Svijetli indikator "Pogrešan smer obrtanja"



- ➔ Pogrešan smer obrtanja usisne turbine, zamenite polove na utikaču.

Servisna služba

Ako se smetnja ne da otkloniti, servisna služba mora ispitati uređaj.

Garancija

U svakoj zemlji važe garantni uslovi koje je izdala naša nadležna distributivna organizacija. Eventualne smetnje na uređaju za vreme trajanja garancije uklanjamo besplatno, ukoliko je uzrok greška u materijalu ili proizvodnji. U slučaju koji podleže garanciji obratite se sa potvrdom o kupovini Vašem prodavcu ili najbližoj ovlašćenoj servisnoj službi.

Pribor i rezervni delovi

⚠ **OPASNOST**

Koristite samo onaj pribor koji dozvoljava proizvođač za primenu konstrukcije 22. Upotrebom drugih delova pribora stvara se opasnost od eksplozije.

- Sme se koristiti samo onaj pribor i oni rezervni delovi koje dozvoljava proizvođač. Originalan pribor i originalni rezervni delovi garantuju za to da uređaj može raditi sigurno i bez smetnji.
- Pregled najčešće potrebnih rezervnih delova naći ćete na kraju ovog radnog uputstva.
- Dodatne informacije o rezervnim delovima dobićete pod www.kaercher.com u delu Servis (Service).

| Pribor | Kataloški br. |
|--|--------------------|
| Filter | 6.904-342.0 |
| Vrećica za prašinu | 6.904-348.0 |
| Pribor | Kataloški br. DN51 |
| Usisno crijevo, PU, 5m | 6.906-786.0 |
| Usisno crijevo, PU, 10m | 6.906-788.0 |
| Plastično usisno crijevo, 5m | 6.906-791.0 |
| Plastično usisno crijevo, 10m | 6.906-787.0 |
| Gumeno usisno crijevo, 5m | 6.906-789.0 |
| Metalno usisno crijevo, 5m | 6.906-784.0 |
| Gumeni usisni nastavak | 6.902-146.0 |
| Plastični usisni nastavak | 6.906-773.0 |
| Konusni usisni nastavak | 6.906-764.0 |
| Plastični usisni nastavak za fuge | 6.906-768.0 |
| Usisni nastavak za fuge od plemenitog čelika | 6.906-771.0 |
| Kolenasti deo od plemenitog čelika | 6.906-767.0 |
| Usisna cev od plemenitog čelika (potrebna 2 kom.) | 6.906-766.0 |
| Podni nastavak, 370mm | 6.906-814.0 |
| Podni nastavak, 500mm | 4.130-412.0 |
| Podni nastavak, 500mm, teška konstrukcija | 6.906-793.0 |
| Podni nastavak, poprečna četka, 370mm | 6.906-797.0 |
| Podni nastavak, okrugla četka | 6.906-798.0 |
| Trouglasti nastavak | 6.906-796.0 |
| Usisni nastavak za struganje | 6.906-770.0 |
| Zakrivljeni usisni nastavak za fuge od plemenitog čelika | 6.906-831.0 |
| Spojni naglavak | 6.906-799.0 |
| Usisni priključak | 6.789-003.0 |
| Posuda od plemenitog čelika, 60 l | 4.070-837.0 |
| Rezervoar od 60 litara, antracit | 6.394-821.0 |

Izjava o usklađenosti sa propisima EZ

Ovim izjavljujemo da ovde opisana mašina po svojoj koncepciji i načinu izrade, sa svim njenim modelima koje smo izneli na tržište, odgovara osnovnim zahtevima dole navedenih propisa Evropske Zajednice o sigurnosti i zdravstvenoj zaštiti. Ova izjava prestaje da važi ako se bez naše saglasnosti na mašini izvedu bilo kakve promene.

Proizvod: Usisavač za suvo usisavanje

Tip: 1.573-xxx

Odgovarajuće EZ-direktive:

2006/42/EZ (+2009/127/EZ)

2004/108/EZ

94/9/EZ

Primenjene usklađene norme:

EN 55014-1: 2006+A1: 2009+A2: 2011

EN 55014-2: 1997+A1: 2001+A2: 2008

EN 60335-1

EN 60335-2-69


EN 61000-3-2: 2006+A1: 2009+A2: 2009

EN 61000-3-11: 2000

Primenjeni nacionalni standardi:

-

Oznaka

 II 3D 116 °C

5.957-823

Potpisnici rade po nalogu i sa ovlašćenjem posloводства.


H. Jenner

CEO


S. Reiser

Head of Approbation

Opunomoćeni za izradu dokumentacije:
S. Reiser

Alfred Kärcher GmbH & Co. KG

Alfred-Kärcher-Str. 28 - 40

71364 Winnenden (Germany)

Tel.: +49 7195 14-0

Faks: +49 7195 14-2212

Winnenden, 2015/03/01

Tehnički podaci

| | | IV 60/27-1 M B1 | IV 60/30 M B1 |
|--|---------------------|------------------|------------------|
| Napon el. mreže | V | 220-240 | 400 |
| Frekvencija | Hz | 1~ 50 | 3~ 50 |
| Snaga | W | 2700 | 3000 |
| Osigurač (inertni) | A | 16 | -- |
| Maksimalno dozvoljena impedancija | Ohm | 0.361+j0.198 | -- |
| Zapremina posude | l | 60 | 60 |
| Protok vazduha | l/s | 56 | 58 |
| Podpritisak * sa ventilom za ograničenje pritiska | kPa (mbar) | 17,5 (175) | 22,0 (220) |
| Površina filtera | m ² | 1.8 | 1.8 |
| Stepen zaštite od paljenja | -- | ⊠ II 3D 116 °C | ⊠ II 3D 116 °C |
| Klasa zaštite | -- | I | I |
| Stepen zaštite | -- | IP54 | IP54 |
| Priključak usisnog creva | Nominalna širina | 51 | 51 |
| Dužina usisnog creva | m | 5 | 5 |
| Dužina x širina x visina | mm | 920 x 640 x 1820 | 870 x 640 x 1820 |
| Tipična radna težina | kg | 100 | 90 |
| Temperatura okoline | °C | -10...+40 | -10...+40 |
| Relativna vlažnost vazduha | % | 30...90 | 30...90 |
| Izračunate vrednosti prema EN 60335-2-69 | | | |
| Nivo zvučnog pritiska L _{pA} | dB(A) | 71 | 75 |
| Nepouzdanost K _{pA} | dB(A) | 1 | 1 |
| Vrednost vibracije na ruci | m/s ² | <2.5 | <2.5 |
| Nepouzdanost K | m/s ² | 0.2 | 0.2 |

| | | |
|--------------------------|-------------------------------|--------------|
| Strujni kabl | H07RN-F 3x2,5 mm ² | |
| | Br. dela | Dužina kabla |
| EU IV 60/27-1 M B1 | 6.649-323.0 | 8 m |
| Strujni kabl | H07RN-F 4x2,5 mm ² | |
| | Br. dela | Dužina kabla |
| EU IV 60/30 M B1 | 6.649-317.0 | 8 m |



Преди първото използване на Вашия уред прочетете това

оригинално инструкция за работа, действайте според него и го запазете за по-късно използване или за следващия притежател.

- Преди първото пускане в експлоатация непременно прочетете Упътването за експлоатация № 5.956-249!
- При пренебрегване на Упътването за експлоатация и на Указанията за безопасност могат да възникнат повреди по уреда и опасности за обслужващия го и за други лица.
- При транспортни дефекти незабавно информирайте търговеца.

Съдържание

| | | |
|--|----|----|
| Опазване на околната среда | BG | 1 |
| Степени на опасност | BG | 1 |
| Употреба по предназначение | BG | 2 |
| Символи на уреда | BG | 2 |
| Указания за безопасност . . . | BG | 3 |
| Елементи на уреда | BG | 4 |
| Пускане в експлоатация | BG | 5 |
| Обслужване | BG | 5 |
| Спиране на експлоатация . . | BG | 5 |
| Транспорт | BG | 6 |
| Съхранение | BG | 6 |
| Грижи и поддръжка | BG | 7 |
| Помощ при неизправности . . | BG | 8 |
| Гаранция | BG | 9 |
| Принадлежности и резервни части | BG | 9 |
| Декларация за съответствие на ЕО | BG | 10 |
| Технически данни | BG | 11 |

Опазване на околната среда

| | |
|--|--|
| | Опаковъчните материали могат да се рециклират. Моля не хвърляйте опаковките при домашните отпадъци, а ги предайте на вторични суровини с цел повторна употреба. |
| | Старите уреди съдържат ценни материали, подлежащи на рециклиране, които могат да бъдат употребени повторно. Батерии, масла и подобни на тях не бива да попадат в околната среда. Поради това моля отстранявайте старите уреди, използвайки подходящи за целта системи за събиране. |

Указания за съставките (REACH)

Актуална информация за съставките ще намерите на:

www.kaercher.com/REACH

Степени на опасност

⚠ **ОПАСНОСТ**

За непосредствено грозяща опасност, която води до тежки телесни повреди или до смърт.

⚠ **ПРЕДУПРЕЖДЕНИЕ**

За възможна опасна ситуация, която би могла да доведе до тежки телесни повреди или смърт.

⚠ **ПРЕДПАЗЛИВОСТ**

Указание за възможна опасна ситуация, която може да доведе до леки наранявания.

ВНИМАНИЕ

Указание за възможна опасна ситуация, която може да доведе до материални щети.

Употреба по предназначение

- Този уред е предназначен само за сухо приложение, уредът не е подходящ за изсмукване на течности и мокри материали.
- Уредът е подходящ за изсмукване на сухи, възпламеняеми, вредни за здравето прахове от машини и уреди в зона 22 клас на прахушеност М и В1 по EN 60 335–2–69.
Ограничение: Да не се изсмукват канцерогенни вещества, освен дървесен прах.
- Този уред е подходящ за промишлена употреба.
- Всяка друга употреба се счита за не правилна.

Символи на уреда



Не изсмуквайте от запалителни източници! Подходяща за засмукване на горещ прах от класове на прахова експлозия в зона 22.



ПРЕДУПРЕЖДЕНИЕ: Този уред съдържа вредни за здравето прахове. Изпразване и поддръжка, включително отстраняването на торбите с прах, могат да се предприемат само от компетентни лица, които носят подходящи лични защитни средства. Не включвайте, преди да е инсталирана цялата филтърна система и да са проверени функциите за контролиране на обемния поток.



⚠ ПРЕДУПРЕЖДЕНИЕ

Опасност от прищипване при поставяне и блокиране на резервоара за изсмукан материал

По време на блокирането в никакъв случай не дръжте ръцете си между резервоара за изсмукан материал или не ги пъхайте в близост до направляващите болтове. Резервоарът за изсмукан материал блокирайте посредством задействане на съответния лост с двете ръце!

IV 60/27-1 M B1



Ø 50

7,5 kPa

0,075 bar

IV 60/30 M B1



Ø 50

10,5 kPa

0,105 bar

При смукателен маркуч с 50 мм номинална ширина мм вакуумът на изсмукване не може да бъде под посочената стойност. Ако вакуумът на изсмукване спадне по-ниско, уредът трябва да се спре и да се почисти филтъра.

Указание: Тъй като при вакуумът на всмукване става въпрос за отрицателна стойност, спадането на показанието означава по-голяма абсолютна цифрова стойност на манометъра.

Указания за безопасност

➔ Изключвайте уреда при приключване на работа и издърпвайте щепсела.

⚠ **ОПАСНОСТ**

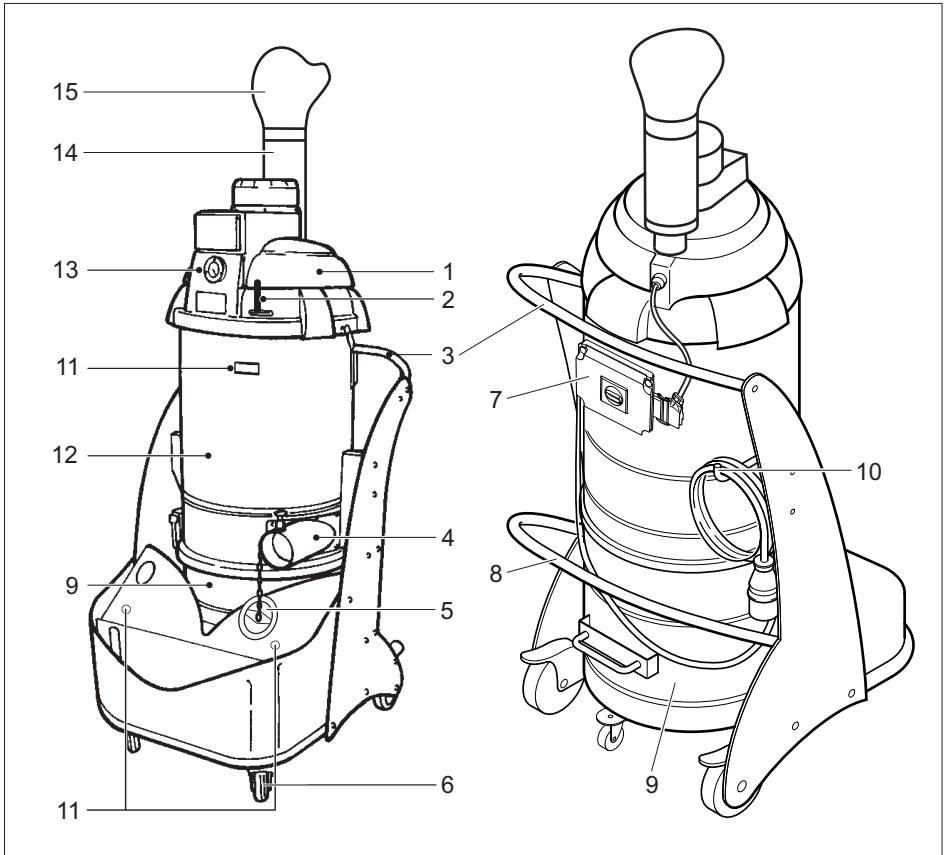
- Ако отработения въздух се отвежда обратно в помещението, то в помещението трябва да е налична степен за обмяна на въздух L . За да се спазят необходимите гранични стойности, връщащият се обратно обменен поток може да възлиза максимално на 50 % от обемния поток на пресен въздух (обем на помещението V_R x степен на обмяна на въздух L_w) Без особени мероприятия по проветряване важи: $L_w=14^{-1}$.
- Този уред съдържа вреден за здравето прах. Процесите на изпразване и поддръжка, включително отстраняването на резервоара за събиране на прах могат да бъдат извършвани само от специалисти, носещи съответно защитно оборудване.
- Използване на уреда и на субстанциите, за които трябва да се използва, включително по сигурния метод на отстраняване на поетия материал само от обучен персонал.
- При необходимост да се изпразва резервоара за изсмукан материал, също и след всяка употреба.
- Използването на торбичка за събиране на праха се препоръчва съгласно закона.
- Уреда да не се експлоатира без пълната филтрационна система.
- Не се позволява използването на удължителен кабел.
- При правилна/неправилна експлоатация частите на индустриалните прахосмукачки (напр. отвор за продухване) могат да приемат до 116°C.

- Преди пускане в експлоатация и на редовни интервали лентата за маса да се проверява за изправност, закрепване и функция.
- Изсмуквайте само с всички филтърни елементи, тъй като в противен случай всмукателният мотор ще се повреди и ще настъпи опасност за здравето поради повишението на разпространението на фин прах!
- Уредите с конструкция 22 са подходящи за поемане на горим прах в зона 22. Те не са подходящи за свързване към образуващи прах машини.
- Уредите от конструкция 22 не са подходящи за засмукване на прах и течности с висок експлозионен риск както и за смеси от горящи прах и течности.
- Приложените разпоредби за безопасност за материалите, с които се борави, трябва да се спазват.
- Защитените от експлозивен газ индустриални прахосмукачки съгласно техниката на безопасност не са подходящи за засмукване респ. изсмукване на създаващи опасност от експлозия или равностойни на тях вещества по смисъла на § 1 на Закона за взривните вещества, на течности както и на смеси от възпламеняеми прахове и течности.

В случай на авария

- ➔ В случай на авария (напр. при засмукване на горими материали, при късо съединение или други електрически повреди) уреда да се изключи и да се извади мрежовия щепсел.

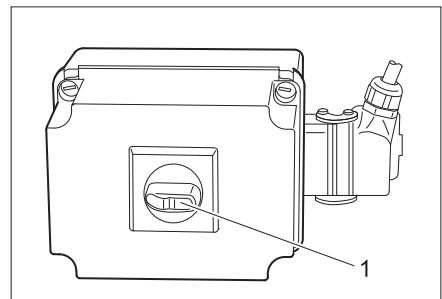
Елементи на уреда



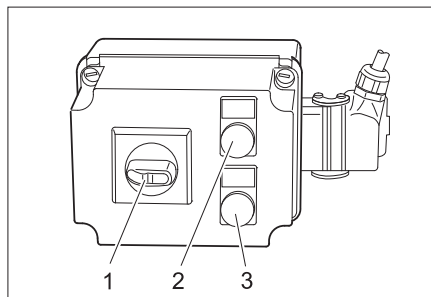
- 1 Всмукателна глава
- 2 Лост почистване на филтъра
- 3 Дръжка
- 4 Присъединителен щуцер
- 5 Капачка
- 6 Водещи колела със застопоряваща спирачка
- 7 Обслужващ пулт
- 8 Лост за деблокиране резервоар за изсмукан материал
- 9 Резервоар за изсмукан материал
- 10 Кука за съхранение на кабела
- 11 Държач смукателна тръба
- 12 Камера на филтъра
- 13 Манометър
- 14 Шумозаглушител
- 15 Дифузер

Обслужващи елементи

IV 60/27-1 M B1



- 1 Ключ за включване и изключване



- 1 Ключ за включване и изключване
- 2 Контролна лампа „Напрежение от мрежата“
- 3 Контролна лампа „Гпешна посока на въртене“

Пускане в експлоатация

Указание: За прахове със запалителна енергия под 1mJ могат да важат допълнителни разпоредби.

- Поставете уреда в работно положение, ако е необходимо, осигурете го със застопоряващи спирачки.
- Пъхнете маркуча за всмукване в водата за всмукателен маркуч.
- Желаните принадлежности да се поставят на смукателния маркуч.
- Уверете се, че резервоарът за изсмука материал е поставен както трябва.

Електрозахранване

ВНИМАНИЕ

Не бива да се надвишава максимално допустимото пълно напрежение на мрежата на електрическата точка за присъединяване (вижте Технически данни). При неясноти по отношение на наличното на Вашата точка за присъединяване пълно напрежение на мрежата моля да се свържете с Вашето предприятие по електрозахранване.

Обслужване

- Поставете щекера на уред в мрежовия контакт.
- Включете уреда с прекъсвач ВКЛ/ИЗКЛ.

△ ПРЕДУПРЕЖДЕНИЕ

По време на процеса на изсмукуване да се избягва развиване или прегъване на маркуча.

Контрол на мощността на изсмукуване

Уредът е оборудван с контрол на мощността на изсмукуване. Щом скоростта на въздуха във всмукателния маркуч спадне (номинална ширина 50 мм) под 20 м/сек, на манометъра се показва следното налягане:

- IV 60/27-1 M B1: 75 mbar (7,5 kPa)
- IV 60/30 M B1: 105 mbar (10,5 kPa)

За да се достигне отново препоръчаната скорост на въздуха от повече от 20 м/сек, трябва да се изпълнят следните дейности:

- Уреда да се изключи от прекъсвач ВКЛ/ИЗКЛ.
- Лоста за почистване на филтъра да се задвижи многократно напред и назад.
- Всмукателния маркуч и принадлежностите да се проверят за запушвания.

Ако тези мероприятия не доведат до желаното намаление на показанието на налягането:

- Изключете уреда и сменете филтъра (вижте Глава "Смяна/подмяна на филтъра").

Спиране на експлоатация

- Уреда да се изключи от прекъсвач ВКЛ/ИЗКЛ.
- Демонтирайте принадлежностите и ако е необходимо, ги изплакнете с вода и ги подсушете.

Указание: Прахосмукачката да се изпразва след всяка употреба както и винаги, когато е необходимо.

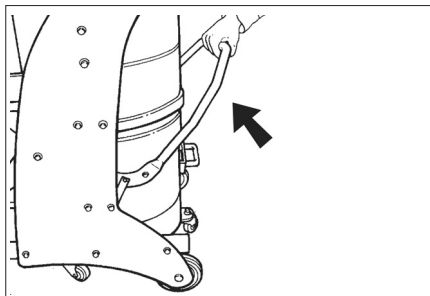
- Да се изпразни резервоара за изсмука материал (вижте Глава "Изпразване на резервоара за изсмука материал").
- Почиствайте уреда отвътре и отвън посредством изсмукуване и изтриване с влажна кърпа.

- Уредът да се съхранява в сухо помещение и да се осигури против некомпетентна употреба.
- При изсмукване на уреда да се използва прахосмукачка поне от същия или от по-висок клас.

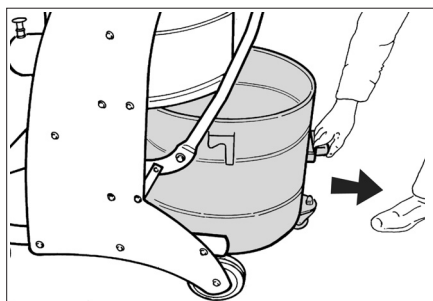
Изпразване на резервоара за изсмукан материал

В зависимост от вида и количеството на изсмукания материал резервоара за изсмукан материал да се контролира редовно, за да се избегне твърде голямото му напълване.

- Уреда да се изключи и да се осигури с помощта на застопоряващите спирачки на водещите колела.



- Резервоара за изсмукан материал да се отвори с деблокиране нагоре (вижте графиката).



- Резервоара за изсмукан материал да се извади от уреда с предвидената за целта дръжка.

Указание: Резервоара за изсмукан материал трябва да бъде изпразнен, когато е напълнен до прибл. 3 см под горния ръб.

- Да се изпразни резервоара за изсмукан материал и в обратна последователност отново да се постави в уреда.

Торбичка за събиране на праха

За безпрашно изпразване на уреда в резервоара за изсмукване трябва да се постави торбичка за събиране на праха:

- Торбичката за изсмукване на праха да се постави внимателно на стената на резервоара.
- Ръба на торбичката да се закачи над ръба на резервоара за изсмукан материал навън.
- Резервоара за изсмукан материал да се постави в уреда.
- След края на експлоатацията торбичката за събиране на прах да се затвори и да се извади от резервоара за изсмукан материал.
- Торбичката за събиране на праха заедно със съдържанието да се отстрани в съответствие със законовите разпоредби.

Транспорт

⚠ ПРЕДПАЗЛИВОСТ

*Опасност от нараняване и повреда!
При транспорт имайте пред вид тежестта на уреда.*

- При транспорт в автомобили осигурявайте уреда съгласно валидните директиви против плъзгане и преобръщане.

Следните мерки трябва да се предприемат за безпрашен транспорт на уреда:

- Капачката да се постави съвсем точно в извода за всмукване.
- Блокировката да се повдигне и капачката да се пхне до упор.

Съхранение

⚠ ПРЕДПАЗЛИВОСТ

*Опасност от нараняване и повреда!
При съхранение имайте пред вид тежестта на уреда.*

Съхранението на този уред е позволено само във вътрешни помещения.

Грижи и поддръжка

⚠ ОПАСНОСТ

Преди всички дейности по уреда той да се изключи и да се извади щепсела.

Отстраняващите прах машини са предпазни приспособления за предотвратяване или отстраняване на опасности по смисъла на Федералното сдружение за информация в здравеопазването и защита на потребителите A1.

- За поддръжка от страна на потребителя уреда трябва да се разглоби, да се почисти и да се поддържа, доколкото това е възможно да се извърши без това да предизвиква опасност за персонала по поддръжката и други лица. Подходящите предпазни мероприятия съдържат отстраняване на отровите преди разглобяването. Погрижете се за филтриране на принудителното отстраняване на отровите на местото, където се разглобява уреда, почистване на повърхностите при поддръжката и подходяща защита на персонала.
- Отровите от външните части на уреда се отстраняват по метода на изсмукване и избърсване до сухо, или се третират с уплътняващи средства преди да се изнесат от опасната област. Всички части на уреда трябва да се разглеждат като замърсени, когато се изнесат от опасната област.
- При провеждане на дейностите по поддръжка и поправка трябва да се изхвърлят всички замърсени предмети, които не са могли да бъдат почистени задоволително. Такива предмети трябва да се отстраняват в непропускливи торби, в съответствие с валидните разпоредби за отстраняване на такива отпадъци.
- Всмукателния отвор да се затваря с капачката при транспорт и поддръжка на уреда.

⚠ ПРЕДУПРЕЖДЕНИЕ

Предпазните приспособления за предотвратяване на опасности трябва да се поддържат редовно. Това означава, че минимум веднъж годишно техниката на безопасност на тяхната функция трябва да се проверява от производител или оторизирано от него лице, напр. херметичността на уреда, увреждания на филтъра, функцията на контролните приспособления.

- Обичайните дейности по поддръжката можете да извършите и сами.
- Повърхността на уреда и вътрешната страна на резервоара трябва да се почистват редовно с влажна кърпа.

⚠ ОПАСНОСТ

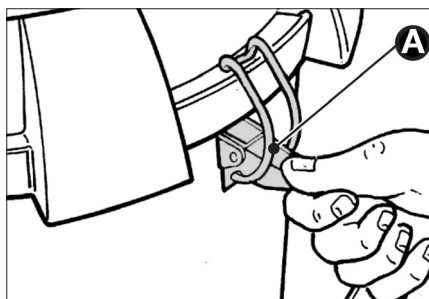
Опасност поради опасен за здравето прах. При дейности по поддръжката (напр. смяна на филтър) да се носи респиратор P2 или с по-високо качество и облекло за еднократна употреба.

Да се почисти филтъра

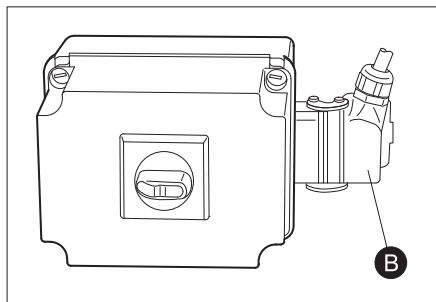
- Уреда да се изключи от прекъсвач ВКЛ/ИЗКЛ.
- Лоста за почистване на филтъра да се задвижи многократно напред и назад.

Подмяна/смяна на филтъра

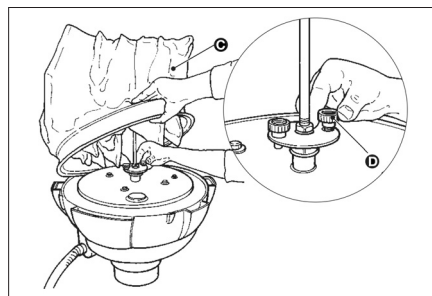
- Уреда да се изключи от прекъсвача ВКЛ/ИЗКЛ и да се разедини от мрежата.



- Да се отворят затворите (A) от двете страни.



- Да се деблокира и извади щекера (B).
- Смаляне на всмукателната глава. Да се внимава да не се повреди мрежовия кабел.



- Да се повдигне филтъра (C) и да се развият двата винта (D). Да се отстрани филтъра.
- Да се освободи закрепващата закопчалка и филтъра да се свали от вложката.
- След изваждане обвийте филтъра незабавно с доставената с него торбичка и го затворете.
- Отстранете използвания филтър като отпадък в не пропускаща прах затворена торба, съгласно законовите разпоредби.
- Изпадналата мръсотия отстранете откъм страната за чист въздух.
- Поставете филтъра в обратна последователност и го осигурете.

Помощ при неизправности

⚠ ОПАСНОСТ

Преди всички дейности по уреда той да се изключи и да се извади щепсела.

⚠ ОПАСНОСТ

Всички проверки и работи по електрическите части да се извършват от специалист.

Указание: Ако възникне неизправност (напр. счупване на филтъра), уредът веднага трябва да се изключи. Преди повторно пускане в действие трябва да се отстрани неизправността.

Моторът (всмукващата турбина) не тръгва

Липса на електрическо захранване.

- Проверете контакта и предпазителя на електрозахранването.
- Проверете мрежовия кабел и мрежовия щепсел на уреда.

Прекъсвачът за защита на мотора е изключил.

- Прекъсвача да се върне обратно.

Мощността на всмукване постепенно отслабва

Филтъра, дюзата, всмукателният маркуч или тръба са запушени.

- Проверете, почистете принадлежностите. Да се почисти филтъра.

Излизане на прах при изсмукване

Филтъра не е правилно закрепен или е дефектен.

- Проверете правилното положение на филтъра респ. го сменете.

Манометърът показва налягане, което не съответства на необходимото

Запушен филтър.

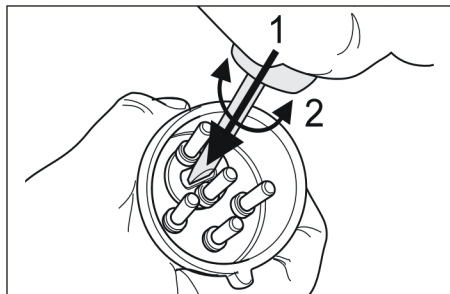
- Да се изключи уреда, да се почисти филтъра.

Показание за повреди IV 60/30 M B1

Свети контролната лампа „Напрежение от мрежата“

Мрежовият щепсел е поставен и има налично напрежение от мрежата.

Контролна лампа „Грешна посока на въртене“ свети



→ Грешна посока на въртене на смукателната турбина, да се сменят полюсите на щепсела.

Служба за работа с клиенти

Ако повредата не може да бъде отстранена, уреда да се провери от сервиза.

Гаранция

Във всяка страна важат гаранционните условия, публикувани от оторизираната от нас дистрибуторска фирма. Еventуални повреди на Вашия уред ще отстраним в рамките на гаранционния срок безплатно, ако се касае за дефект в материалите или при производство. В гаранционен случай се обърнете към дистрибутора или най-близкия оторизиран сервиз, като представите касовата бележка.

Принадлежности и резервни части

⚠ ОПАСНОСТ

Използвайте само разрешените от производителя принадлежности за употреба при конструкция 22. Използването на други части от принадлежностите може да предизвика опасност от експлозия.

- Могат да се използват само принадлежности и резервни части, които са позволени от производителя. Оригиналните принадлежности и оригинални резервни части дават гаранция за това, уредът да може да се използва сигурно и без повреди.
- Списък на най-често необходимите резервни части ще намерите в края на упътването за експлоатация.
- Други информации относно резервните части можете да получите на www.kaercher.com в област Сервиз.

| Принадлежности | № за поръчка |
|-------------------------------|--------------|
| Филтър | 6.904-342.0 |
| Торбичка за събиране на праха | 6.904-348.0 |

| Принадлежности | № за поръчка DN51 |
|--|-------------------|
| Всмукателен маркуч, PU, 5 m | 6.906-786.0 |
| Всмукателен маркуч, PU, 10m | 6.906-788.0 |
| Всмукателен маркуч, пластмаса, 5 m | 6.906-791.0 |
| Всмукателен маркуч, пластмаса, 10m | 6.906-787.0 |
| Всмукателен маркуч, гума, 5 m | 6.906-789.0 |
| Всмукателен маркуч, метал, 5 m | 6.906-784.0 |
| Всмукателна дюза, гума | 6.902-146.0 |
| Всмукателна дюза, пластмаса | 6.906-773.0 |
| Всмукателна дюза, ко nichна | 6.906-764.0 |
| Дюза за фуги, пластмаса | 6.906-768.0 |
| Дюза за фуги, благородна стомана | 6.906-771.0 |
| Огънатата част, неръждаема стомана | 6.906-767.0 |
| Всмукателна тръба, неръждаема стомана (използва се 2x) | 6.906-766.0 |

| Принадлежности | № за поръчка DN51 |
|--|----------------------|
| Подова дюза, 370 мм | 6.906-814.0 |
| Подова дюза, 500 мм | 4.130-412.0 |
| Подова дюза, 500 мм, тежко изпълнение | 6.906-793.0 |
| Подова дюза, напречна четка, 370 мм | 6.906-797.0 |
| Подова дюза, кръгла четка | 6.906-798.0 |
| Триъгълна дюза | 6.906-796.0 |
| Драскаща и търкаща дюза | 6.906-770.0 |
| Дюза за фуги, огъната, благородна стомана | 6.906-831.0 |
| Свързваща муфа | 6.906-799.0 |
| Извод за всмукване | 6.789-003.0 |
| Резервоар от благород- на стомана, 60 литра | 4.070-837.0 |
| Резервоар, 60 литра, ан- трацит | 6.394-821.0 |

Декларация за съответствие на ЕО

С настоящото декларираме, че цитираната по-долу машина съответства по концепция и конструкция, както и по начин на производство, прилаган от нас, на съответните основни изисквания за техническа безопасност и безвредност на Директивите на ЕО. При промени на машината, които не са съгласувани с нас, настоящата декларация губи валидност.

Продукт: Прахосмукачка за работа на сухо

Тип: 1.573-xxx

Намиращи приложение Директиви на ЕО:

2006/42/ЕО (+2009/127/ЕО)

2004/108/ЕО

94/9/ЕО

Намерили приложение хармонизирани стандарти:

EN 55014–1: 2006+A1: 2009+A2: 2011

EN 55014–2: 1997+A1: 2001+A2: 2008

EN 60335–1

EN 60335–2–69


EN 61000–3–2: 2006+A1: 2009+A2: 2009

EN 61000–3–11: 2000

Приложими национални стандарти

-


Обозначение

 II 3D 116 °C

5.957-823

Подписалите действат по възложение и като пълномощници на управителното тяло.


H. Jenner
CEO


S. Reiser
Head of Approbation

пълномощник по документацията:
S. Reiser

Alfred Kaercher GmbH & Co. KG

Alfred-Kaercher-Str. 28 - 40

71364 Winnenden (Germany)

Тел.: +49 7195 14-0

Факс: +49 7195 14-2212

Winnenden, 2015/03/01

Технически данни

| | | IV 60/27-1 M B1 | IV 60/30 M B1 |
|--|------------------|------------------|------------------|
| Напрежение от мрежата | V | 220-240 | 400 |
| Честота | Hz | 1~ 50 | 3~ 50 |
| Мощност | W | 2700 | 3000 |
| Предпазител (ленив) | A | 16 | -- |
| Максимално допустимо пълно напрежение на мрежата | Ohm | 0.361+j0.198 | -- |
| Съдържание на резервоара | л | 60 | 60 |
| Количество на въздуха | л/сек | 56 | 58 |
| Вакуум * с вентил за ограничаване на налягането | kPa (mbar) | 17,5 (175) | 22,0 (220) |
| Площ на филтъра | м ² | 1,8 | 1,8 |
| Вид защита против запалване | -- | ⊠ II 3D 116 °C | ⊠ II 3D 116 °C |
| Клас защита | -- | л | л |
| Вид защита | -- | IP54 | IP54 |
| Извод за всмукателния маркуч | Номинална ширина | 51 | 51 |
| Дължина на всмукателния маркуч | м | 5 | 5 |
| Дължина x широчина x височина | мм | 920 x 640 x 1820 | 870 x 640 x 1820 |
| Типично собствено тегло | кг | 100 | 90 |
| Околна температура | °C | -10...+40 | -10...+40 |
| Относителна влажност на въздуха | % | 30...90 | 30...90 |

Установени стойности съгласно EN 60335-2-69

| | | | |
|--|--------------------|------|------|
| Ниво на звука L _{РА} | dB(A) | 71 | 75 |
| Неустойчивост K _{РА} | dB(A) | 1 | 1 |
| Стойност на вибрациите в областта на дланта – ръката | м/сек ² | <2,5 | <2,5 |
| Несигурност K | м/сек ² | 0,2 | 0,2 |

| Захранващ кабел | H07RN-F 3x2,5 mm ² | |
|--------------------------|-------------------------------|-------------------|
| | Част № | Дължина на кабела |
| EU IV 60/27-1 M B1 | 6.649-323.0 | 8 м |

| Захранващ кабел | H07RN-F 4x2,5 mm ² | |
|------------------------|-------------------------------|-------------------|
| | Част № | Дължина на кабела |
| EU IV 60/30 M B1 | 6.649-317.0 | 8 м |



Enne sesadme esmakordset kasutuselevõttu lugege läbi algupärane kasutusjuhend, toimige sellele vastavalt ja hoidke see hilisema kasutamise või uue omaniku tarbeks alles.

- Enne esmakordset kasutuselevõttu lugege kindlasti ohutusjuhiseid nr. 5.956-249!
- Kasutusjuhendi ja ohutuseeskirjade eiramine võib põhjustada seadme rikkeid ja ohtu kasutaja ning teiste isikute jaoks.
- Transpordil tekkinud vigastuste puhul teavitage toote müüjat.

Sisukord

| | | |
|--------------------------------------|----|----|
| Keskkonnakaitse | ET | 1 |
| Ohuastmed | ET | 1 |
| Sihipärane kasutamine | ET | 2 |
| Seadmel olevad sümbolid | ET | 2 |
| Ohutusalsed märkused | ET | 3 |
| Seadme elemendid | ET | 4 |
| Kasutuselevõtt | ET | 5 |
| Käsitsemine | ET | 5 |
| Kasutuselt võtmine | ET | 5 |
| Transport | ET | 6 |
| Hoiulepanek | ET | 6 |
| Korrashoid ja tehnohooldus | ET | 6 |
| Abi häirete korral | ET | 7 |
| Garantii | ET | 8 |
| Lisavarustus ja varuosad | ET | 8 |
| EÜ vastavusdeklaratsioon | ET | 9 |
| Tehnilised andmed | ET | 10 |

Keskkonnakaitse



Pakendmaterjalid on taaskasutatavad. Palun ärge visake pakendeid majapidamisprahi hulka, vaid suunake need taaskasutusse.



Vanad seadmed sisaldavad taaskasutatavaid materjale, mis tuleks suunata taaskasutusse. Patareid, õli ja muud sarnased ained ei tohi jõuda keskkonda. Seetõttu palume vanad seadmed likvideerida vastavate kogumissüsteemide kaudu.

Märkusi koostisainete kohta (REACH)

Aktuaalse info koostisainete kohta leiate aadressilt:

www.kaercher.com/REACH

Ohuastmed

⚠ OHT

Vahetult ähvardava ohu puhul, mis toob kaasa raskeid kehavigastusi või surma.

⚠ HOIATUS

Võimaliku ohtliku olukorra puhul, mis võib põhjustada raskeid kehavigastusi või surma.

⚠ ETTEVAATUS

Viide võimalikule ohtlikule olukorrale, mis võib põhjustada kergeid vigastusi.

TÄHELEPANU

Viide võimalikule ohtlikule olukorrale, mis võib põhjustada materiaalset kahju.

Sihipärane kasutamine

- See seade on ette nähtud ainult kuivalt kasutamiseks. Seade ei sobi vedelike eba märja prahi imemiseks.
- Käesolev seade sobib kuivade, tuleohtude, tervist kahjustavate tolmude imemiseks masinatest ja seadmetest tsoonis 22, tolmuklass M ja B1 EN 60 335–2–69, lisa AA alusel. Piirang: Ei tohi imeda kantserogeenseid aineid, välja arvatud puutolm.
- Seade sobib tööstuses kasutamiseks.
- Igasugust muud kasutusviisi käsitletakse mittesihipärana.

Seadmel olevad sümbolid



Ärge tõmmake masinasse esemeid, mis võivad põhjustada süttimist! Sobib süttiva tolmu imemiseks, mille plahvatusklass on vahemikus 22.



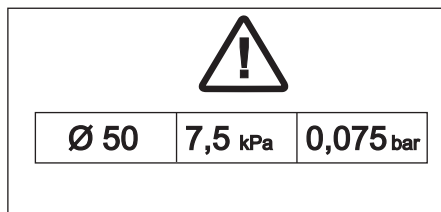
HOIATUS: Käesolev seade sisaldab tervist kahjustavat tolmu. Seadet tühendada ja hooldada ning tolmukotti eemaldada tohivad ainult asjatundjad, kellele on sobiv individuaalne kaitsevarustus. Mitte sisse lülitada, enne kui kogu filtrisüsteem on paigaldatud ja voolumahu kontrollseadist on testitud.



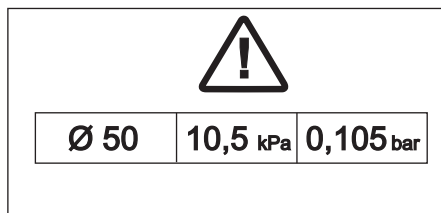
⚠ HOIATUS
Muljumisoht prahimahutit paigaldades ja lukustades

Ärge jätke lukustamise ajal käsi prahimahuti ja imuri vahele ega torgake käsi juhtpoltide lähedusse. Lukustage prahimahuti, vajutades mõlema käega vastavat hooba!

IV 60/27-1 M B1



IV 60/30 M B1



50 mm nominaalläbimõõduga imivooliku puhul ei tohi imirõhk langeda allapoole toodud väärtust. Kui imirõhk sellest allapoole langeb, tuleb seade välja lülitada ja filtrit puhastada.

Märkus: Kuna imemise alarõhu puhul on tegemist negatiivse arvväertusega, tähendab see, et alampiiri mittesaavutamise korral kuvatakse manomeetrile suurem absoluutne arvvärtus.

Ohutusalsed märkused

➔ Pärast töö lõpetamist lülitage seade välja ja tõmmake võrgupistik pistikupeesast välja.

⚠ OHT

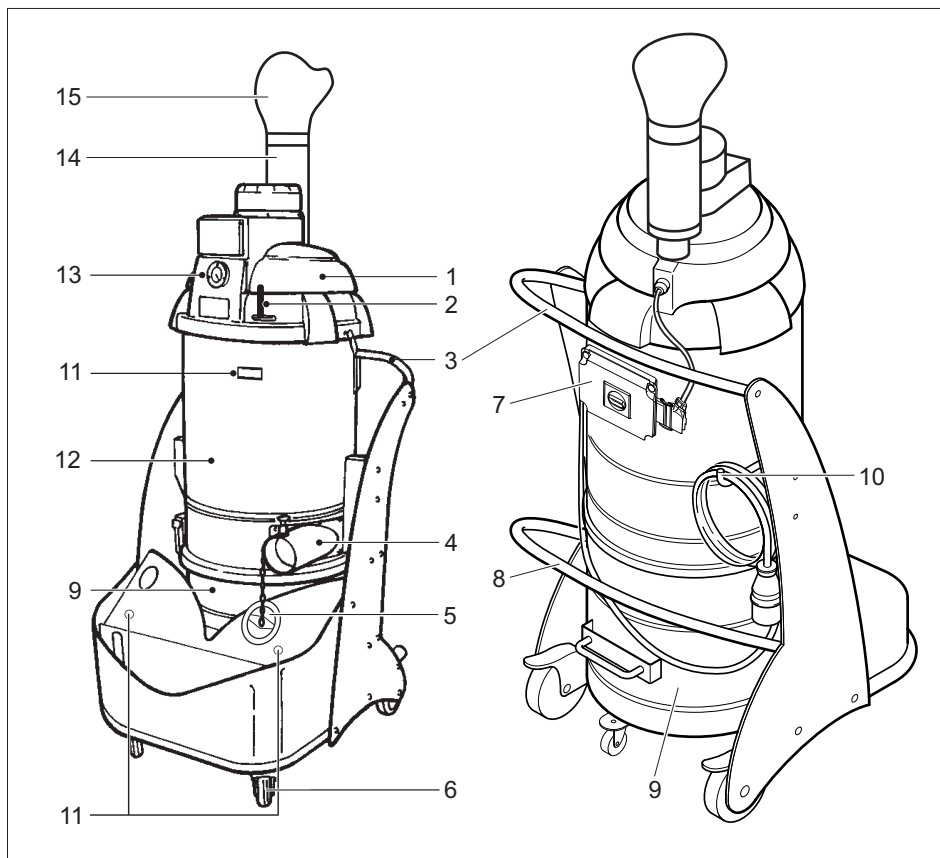
- Kui heitõhk juhitakse ruumi tagasi, peab ruumi õhuvahetusnäitajaga L olema piisav. Nõutavatest piirväärtustest kinnipidamiseks võib tagasi juhitava õhu voolumaht olla maksimaalselt 50% värske õhu voolumahust (ruumi ruumala V_R x õhuvahetusnäitaja L_w). Ilma eriliste õhutusmeetmeteta kehtib: $L_w = 1h^{-1}$.
- Käesolev seade sisaldab tervist kahjustavat tolmu. Tühjendus- ja hooldusmenetlusi k.a. tolmu kogumismahuti utiliiseerimist tohivad teostada vaid vastavat kaitsevarustust kandvad spetsialistid.
- Seadet ning materjale, mille jaoks seda kasutatakse (kaasa arvatud kogutud materjali turvaline kõrvaldamine) tohib käidelda ainult koolitatud personal.
- Prahimahuti tuleb tühjendada vastavalt vajadusele, kuid ka pärast iga kasutamist.
- Tolmukoti kasutamine on seadusega kindlaks määratud.
- Ärge kasutage seadet ilma täieliku filtreerimissüsteemita.
- Pikenduskaabli kasutamine ei ole lubatud.
- Sihipärasel/ebasihipärasel kasutamisel võivad tööstusliku tolmuimeja osad (näit. väljuva õhu ava) kuni 116°C kuumeneda.
- Enne seadme kasutuselevõttu ning regulaarsete ajavahemike tagant tuleb kontrollida, kas maanduslindi seisukord, kinnitus ja toimimine vastavad nõuetele.
- Imemisel kasutage kõiki filtrielemente, vastasel korral võib imemismootor viga saada ja ohustada tervist peene tolmu suurenenud väljapääsu tõttu.
- Konstruktsiooniga 22 seadmed sobivad põleva tolmu koristamiseks tsoonis 22. Need ei sobi ühendamiseks tolmu tekitavate masinatega.

- Konstruktsiooniga 22 seadmed ei sobi plahvatusohtliku tolmu või vedelike ega kergestisüttiva tolmu ja vedeliku segu imemiseks.
- Järgida tuleb käsiteldavate materjalide kohta kehtivaid ohutusnõudeid.
- Tolmu plahvatamise vastu kaitstud tööstuslikud tolmuimejad ei sobi ohutustehnilistel kaalutlustel plahvatusohtlike või nendega vastavalt lõhkeaine-seaduse § 1-le võrdsustatud ainete, vedelike ning tuleohtlike tolmu-vedelike segude imemiseks.

Hädaolukorras

- ➔ Hädaolukorras (näit. tuleohtlike materjalide imemisel, lühise või muude elektrisüsteemi rikete korral) lülitage seade välja ja tõmmake pistik seinakontaktist välja.

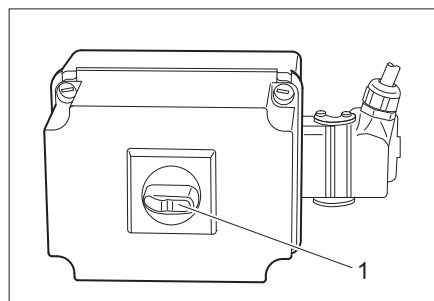
Seadme elemendid



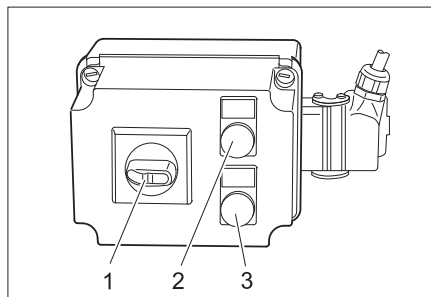
- 1 Imipea
- 2 Filtri puhastusseadise hoob
- 3 Käepide
- 4 Ühendustsidi
- 5 Kork
- 6 Seisupiduriga juhttrullikud
- 7 Juhtimispuht
- 8 Prahimahuti vabastushoob
- 9 Prahimahuti
- 10 Kaablikonks
- 11 Imitoru hoidik
- 12 Filtrikamber
- 13 Manomeeter
- 14 Summuti
- 15 Diffusoor

Teeninduselemendid

IV 60/27-1 M B1



1 Sisse/välja lüliti



- 1 Sisse/välja lüliti
- 2 Märgutuli „Võrgupinge olemas“
- 3 Märgutuli „Vale pöörlemissuund“

Kasutuselevõtt

Märkus: Kui tolmu süttimisenergia on alla 1mJ, võivad kehtida täiendavad eeskirjad.

- Viige seade tööasendisse, vajadusel kindlustage seisupiduritega.
- Ühendage imivoolik imivooliku ühenduskohta.
- Ühendage imivooliku külge soovitud tarvikud..
- Veenduge et prügimahuti oleks nõuetekohaselt paigaldatud.

Elektriühendus

TÄHELEPANU

Maksimaalselt lubatud võrguimpedantsi elektrilises ühenduspunktis (vt tehnilistest andmetest) ei tohi ületada. Kahtluse korral ühenduspunkti võrguimpedantsi osas pöörduge palun oma energiaettevõtte poole.

Käsitsemine

- Torgake seadme pistik seinakontakti.
- Lülitage seade SISSE/VÄLJA lülitist sisse.

⚠ HOIATUS

Töö käigus tuleb vältida vooliku lahtikerimist või murdumist.

Imivõimsuse kontroll

Seade on varustatud imamisvõimsuse kontrollmehhanismiga. Kui õhukiirus imivoolikus (nominaaläbimõõt 50 mm) langeb alla 20 m/s, kuvatakse manomeetril järgmist rõhku:

- IV 60/27-1 M B1: 75 mbar (7,5 kPa)
- IV 60/30 M B1: 105 mbar (10,5 kPa)

Et uuesti saavutada kulgemiskiirus rohkem kui 20 m/s, tuleb viia läbi järgmised toimingud:

- Lülitage seade SISSE/VÄLJA lülitist välja.
- Liigutage filtripuhastushooba mitu korda edasi-tagasi.
- Kontrollige, kas imivoolik ja otsikud ei ole ummistunud.

Kui need meetmed ei too kaasa rõhunäidu soovitud vähenemist:

- Lülitage seade välja ja vahetage filter (vt peatükk "Filtri vahetamine/asendamine").

Kasutuselt võtmine

- Lülitage seade SISSE/VÄLJA lülitist välja.
- Vajaduse korral monteeri lisaseadmed maha, loputage neid veega ja kuivatage.

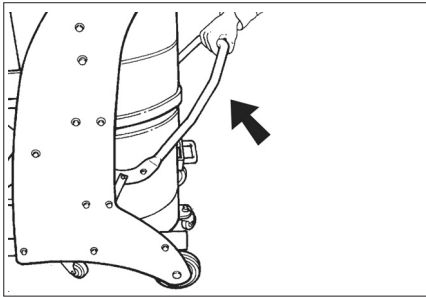
Märkus: Tühjendage imur pärast igakordset kasutamist ja puhastage alati vajaduse korral.

- Tühjendage prahimahuti (vt peatükk „Prahimahuti tühjendamine“).
- Imege seade seest ja väljast puhtaks ja pühkige niiske lapiga üle.
- Hoidke seadet kuivas ruumis, kaitstuna omavolilise kasutamise vastu.
- Seadme puhastamisel tuleb kasutada vähemalt üht sama või parema klassifikatsiooniga tolmuimejat.

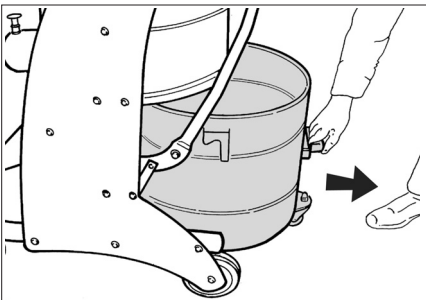
Prahimahuti tühjendamine

Olenevalt imetud materjali liigist ja kogusest tuleb prahimahutit regulaarselt kontrollida, et vältida selle liigset täitumist.

- Lülitage seade välja ja kindlustage seisupiduritega juhturllukute juurest.



- Avage prahimahuti lukustusest suunaga üles (vt joonis).



- Tõmmake prahimahuti seadmest välja, kasutades selleks ettenähtud käepidet.

Märkus: Prahimahutit tuleb tühjendada, kui see on täitunud ca. 3 cm kõrgusele ülaservast.

- Tühjendage prahimahuti ja pange vastupidises järjekorras seadmesse tagasi.

Tolmukott

Seadme tolmuwabaks tühjendamiseks peab prahimahutisse olema paigaldatud tolmukott:

- paigaldage tolmu kogumiskott mahutisse ja suruge korralikult vastu mahuti seinale.
- Tõmmake koti serv üle mahuti serva välja.
- Paigaldage prahimahuti seadmesse.
- Pärast töö lõppu sulgege tolmu kott ja võtke prahimahutist välja.
- Utiliseerige tolmu kott koos sisuga vastavalt kehtivatele eeskirjadele.

Transport

⚠ ETTEVAATUS

Vigastusoh! Transportimisel jälgige seadme kaalu.

- Sõidukites transportimisel fikseerige seade vastavalt kehtivatele määrustele libisemise ja ümberminekuga vastu.

Et seadet tolmuwabalt transportida, tuleb rakendada järgmisi meetmeid:

- Pange kork sobiva suurusega imiühendusele.
- Tõstke lukustusmehhanism ülels ja lükake kork lõpuni sisse.

Hoiulepanek

⚠ ETTEVAATUS

Vigastusoh! Ladustamisel jälgige seadme kaalu.

Seda seadet tohib ladustada ainult siseruumides.

Korrashoid ja tehnohooldus

⚠ OHT

Enne kõiki töid seadme juures tuleb seade välja lülitada ja pistik seinakontaktist välja tõmmata.

Tolmu eemaldavad seadmed on vastavalt kutseliidu eeskirjadele A1 kaitseseadmed ohtude vältimiseks ja kõrvaldamiseks.

- Kasutaja poolt hooldamiseks tuleb seade koost lahti võtta, puhastada ja hooldata, kuivõrd see on võimalik, ilma seejuures hoolduspersonali ja teisi isikuid ohustamata. Vajalike ohutusnõuete hulka kuulub muuseas lahtivõtmisele eelnev kahjulike ainete neutraliseerimine. Hoolitsege eelnevalt selle eest, et kohas, kus masin koost lahti võetakse, oleks filtreeritud ventilatsioon, puhastatud tööpind ning et rakendataks sobivad abinõud personali kaitsesks.
- Seadme välispind tuleb enne ohualast eemaldamist tolmuimeja meetodil ohtlikest ainetest puhastada ja puhtaks pühkida või töödelda tihendusvahendiga. Pärast ohualast eemaldamist tuleb seadme kõiki osi käsitleda saastatud osadena.

- Hooldus- ja remonttööde käigus tuleb minema visata kõik saastatud osad, mida ei ole võimalik rahuldaval määral puhastada. Sellised osad tuleb utiliseerida õhukindlates kottides vastavalt kehtivatele jäätmekäitluseeskirjadele.
- Seadme transportimisel ja hooldamisel tuleb imiava korgiga sulgeda.

⚠ **HOIATUS**

Ohutusseadiseid ohtude ennetamiseks tuleb regulaarselt hooldada. See tähendab, vähemalt kord aastas tootja või instrueeritud isiku poolt ohutustehniliselt laitmatu funktsiooni osas kontrollida, nt seadme tihedus, filtri vigastus, kontrollseadiste funktsioon.

- Lihtsamaid hooldustöid saate Te ka ise teostada.
- Seadme pealispinda ja mahuti sisekülge tuleb regulaarselt niiske lapiga puhastada.

⚠ **OHT**

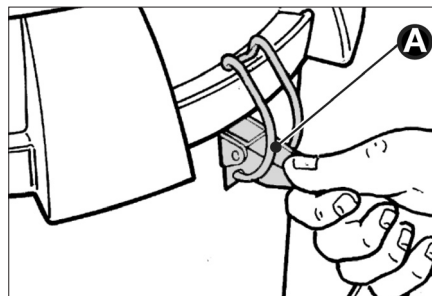
Oht tervist kahjustava tolmu näol. Hooldustööde puhul (nt filtri vahetus) tuleb kanda P2 või kõrgema klassi kaitsemaski ja ühekordselt kasutatavat riietust.

Filtri puhastamine

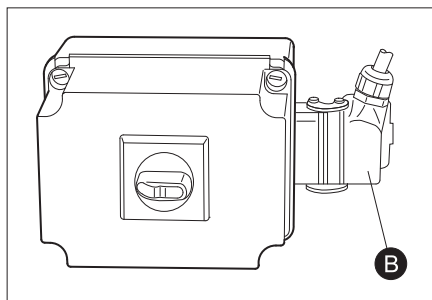
- ➔ Lülitage seade SISSE/VÄLJA lülitist välja.
- ➔ Liigutage filtripuhastushooba mitu korda edasi-tagasi.

Filtri vahetamine/asendamine

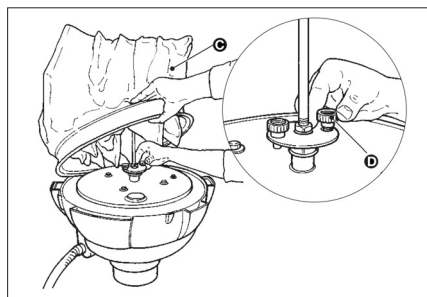
- ➔ Lülitage seade SISSE/VÄLJA lülitist välja ja lahutage vooluvõrgust.



- ➔ Avage mõlemal pool lukud (A).



- ➔ Vabastage pistik (B) ja tõmmake välja.
- ➔ Eemaldage imipea. Jälgige, et toitekaabel viga ei saa.



- ➔ Tõste filter (C) üles ja kruvige mõlemad kruvid (D) välja. Eemaldage filter.
- ➔ Vabastage kinnitusklamber ja lahutage filter filtrielemendist.
- ➔ Pange filter pärast väljavõtmist koheselt juuresolevasse kotti ja sulgege kott.
- ➔ Utiliseerige kasutatud filter tolmukindlalt suletud kotis vastavalt kehtivatele seadusesätetele.
- ➔ Eemaldage puhta õhu poolele kogunenud mustus.
- ➔ Paigaldage uus filter vastupidises järjekorras ja kinnitage.

Abi häirete korral

⚠ **OHT**

Enne kõiki töid seadme juures tuleb seade välja lülitada ja pistik seinakontaktist välja tõmmata.

⚠ **OHT**

Töid elektriliste osade juures ning nende kontrollimist peab alati teostama spetsialist.

Märkus: Rikke (nt filtri purunemine) ilmne misel tuleb seade kohe välja lülitada. Rike tuleb enne seadme uuesti kasutusele võtmist kõrvaldada.

Mootor (imiturbiin) ei käivitu

Puudub elektripinge.

- Kontrollige vooluvarustuse pistikupesa ja kaitset.
- Kontrollige seadme toitekaablit ja toitepistikut.

Mootori kaitselüliti vallandus.

- Lükake lüliti tagasi.

Imemisjõud väheneb järkjärgult

Filter, düüs, imivoolik või imitoru ummistunud.

- Kontrollige, puhastage tarvikud. Puhastage filter.

Tolm pääseb imemisel välja

Filter ei ole õigesti kinnitatud või on defektne.

- Kontrollige filtri asendit või vahetage see välja.

Manomeeter näitab mitte nõuetekohast rõhku

Filter ummistunud.

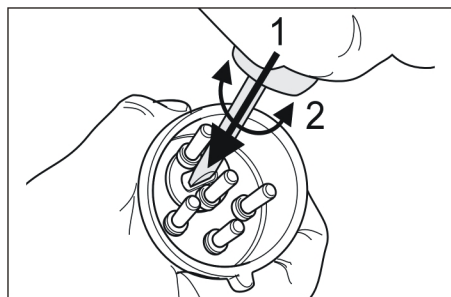
- Lülitage seade välja, puhastage filter.

Rikkenäit IV 60/30 M B1

Pöle märgutuli „Võrgupinge“

Võrgupistik on ühendatud ja võrgupinge olemas.

Pöleb märgutuli „Vale pöörlemissuund“



- Imiturbiini vale pöörlemissuund, muutke pistiku polaarsust.

Klienditeenindus

Kui riket ei ole võimalik kõrvaldada, tuleb lasta klienditeenindusel seadet kontrollida.

Garantii

Igas riigis kehtivad meie volitatud müügiesindaja antud garantiitingimused. Seadmel esinevad rikked kõrvaldame garantiiajal tasuta, kui põhjuseks on materjali- või valmistusviga. Garantiijuhtumi korral palume pöörduda müüja või lähima volitatud klienditeenistuse poole, esitades ostu tõendava dokumendi.

Lisavarustus ja varuosad

△ OHT

Kasutage mudel 22 puhul ainult tootja poolt lubatud tarvikuid. Muude tarvikute kasutamine võib põhjustada plahvatusohu.

- Kasutada tohib ainult tarvikuid ja varuosi, mida tootja aktsepteerib. Originaaltarvikud ja -varuosad annavad teile garantii, et seadmega on võimalik töötada turvaliselt ja tõrgeteta.
- Valiku kõige sagedamini vajaminevatest varuosadest leiate te kasutusjuhendi lõpust.
- Täiendavat infot varuosade kohta leiate aadressilt www.kaercher.com lõigust Service.

| Tarvikud | Tellimisnr. |
|-----------|-------------|
| Filter | 6.904-342.0 |
| Tolmukott | 6.904-348.0 |

| Tarvikud | Tellimisnr. DN51 |
|-----------------------|---------------------|
| Imivoolik, PU, 5m | 6.906-786.0 |
| Imivoolik, PU, 10m | 6.906-788.0 |
| Imivoolik, plast, 5m | 6.906-791.0 |
| Imivoolik, plast, 10m | 6.906-787.0 |
| Imivoolik, kummi, 5m | 6.906-789.0 |
| Imivoolik, metall, 5m | 6.906-784.0 |
| Imiotsak, kummi | 6.902-146.0 |

| Tarvikud | Tellimisnr. DN51 |
|--|---------------------|
| Imiotsak, plast | 6.906-773.0 |
| Imiotsak, kooniline | 6.906-764.0 |
| Vuugiotsak, plast | 6.906-768.0 |
| Vuugiotsak, roostevaba teras | 6.906-771.0 |
| Kaar, roostevaba teras | 6.906-767.0 |
| Imitoru, roostevaba teras (vaja 2x) | 6.906-766.0 |
| Põrandaotsak, 370mm | 6.906-814.0 |
| Põrandaotsak, 500mm | 4.130-412.0 |
| Põrandaotsak, 500mm, raske variant | 6.906-793.0 |
| Põrandaotsak, põikihaari, 370mm | 6.906-797.0 |
| Põrandaotsak, ümar hari | 6.906-798.0 |
| Kolmnurkne otsak | 6.906-796.0 |
| Kraapimis- ja kaapimisotsak | 6.906-770.0 |
| Vuugiotsak, painutatud, roostevaba teras | 6.906-831.0 |
| Ühendusmuhv | 6.906-799.0 |
| Imiliitmik | 6.789-003.0 |
| Roostevabast terasest mahuti, 60 l | 4.070-837.0 |
| Paak, 60 l, antratsiit | 6.394-821.0 |

EÜ vastavusdeklaratsioon

Käesolevaga kinnitame, et allpool kirjeldatud seade vastab meie poolt turule toodud mudelina oma kontseptsioonilt ja konstruktsioonilt EÜ direktiivide asjakohastele põhilistele ohutus- ja tervisekaitseõetele. Meiega kooskõlastamata muudatuste tege-mise korral seadme juures kaotab käesolev deklaratsioon kehtivuse.

Toode: Kuivimur

Tüüp: 1.573-xxx

Asjakohased EÜ direktiivid:

2006/42/EU (+2009/127/EU)

2004/108/EÜ

94/9/EÜ

Kohaldatud ühtlustatud standardid:

EN 55014-1: 2006+A1: 2009+A2: 2011

EN 55014-2: 1997+A1: 2001+A2: 2008

EN 60335-1

EN 60335-2-69

EN 61000-3-2: 2006+A1: 2009+A2: 2009

EN 61000-3-11: 2000

Kohaldatud riiklikud standardid

-

Tähistus

Ex II 3D 116 °C

5.957-823

Allakirjutatud toimivad juhatause korraldusel ja volitusel.


H. Jenner

CEO


S. Reiser

Head of Approbation

dokumentatsiooni eest vastutav isik:

S. Reiser

Alfred Kärcher GmbH & Co. KG

Alfred-Kärcher-Str. 28 - 40

71364 Winnenden (Germany)

Tel: +49 7195 14-0

Faks: +49 7195 14-2212

Winnenden, 2015/03/01

Tehnilised andmed

| | | IV 60/27-1 M B1 | IV 60/30 M B1 |
|--------------------------------------|------------------|------------------------------|------------------------------|
| Võrgupinge | V | 220-240 | 400 |
| Sagedus | Hz | 1~ 50 | 3~ 50 |
| Võimsus | W | 2700 | 3000 |
| Kaitse (inaktiivne) | A | 16 | -- |
| Maksimaalselt lubatav võrguimpedants | oomi | 0.361+j0.198 | -- |
| Paagi maht | l | 60 | 60 |
| Õhukogus | l/s | 56 | 58 |
| Alarõhk * surve piirdeventiiliga | kPa (mbar) | 17,5 (175) | 22,0 (220) |
| Filtripind | m ² | 1,8 | 1,8 |
| Kaitse tüüp | -- | ⊕ _{Ex} II 3D 116 °C | ⊕ _{Ex} II 3D 116 °C |
| Elektriohutusklass | -- | I | I |
| Kaitse liik | -- | IP54 | IP54 |
| Imivooliku liitmik | Nominaalläbimõõt | 51 | 51 |
| Imivooliku pikkus | m | 5 | 5 |
| pikkus x laius x kõrgus | mm | 920 x 640 x 1820 | 870 x 640 x 1820 |
| Tüüpiline töömass | kg | 100 | 90 |
| Ümbritsev temperatuur | °C | -10...+40 | -10...+40 |
| Suhteline õhuniiskus | % | 30...90 | 30...90 |

Tuvastatud väärtused vastavalt standardile EN 60335-2-69

| | | | |
|------------------------------------|------------------|------|------|
| Helirõhu tase L _{pA} | dB(A) | 71 | 75 |
| Ebakindlus K _{pA} | dB(A) | 1 | 1 |
| Käte/käsivarte vibratsiooniväärtus | m/s ² | <2,5 | <2,5 |
| Ebakindlus K | m/s ² | 0,2 | 0,2 |

| | | |
|--------------------------|-------------------------------|---------------|
| Võrgukaabel | H07RN-F 3x2,5 mm ² | |
| | Detaili nr.: | Kaabli pikkus |
| EU IV 60/27-1 M B1 | 6.649-323.0 | 8 m |
| Võrgukaabel | H07RN-F 4x2,5 mm ² | |
| | Detaili nr.: | Kaabli pikkus |
| EU IV 60/30 M B1 | 6.649-317.0 | 8 m |



Pirms ierīces pirmās lietošanas izlasiet instrukcijas oriģinālvalodā, rīkojieties saskaņā ar norādījumiem tajā un uzglabājiet to vēlākai izmantošanai vai turpmākiem lietotājiem.

- Pirms pirmās lietošanas obligāti izlasīt norādījumus par drošību Nr. 5.956-249!
- Ja netiek ievērota lietošanas instrukcija un drošības norādījumi, aparātā var rasties bojājumi, apdraudot aparāta lietotāja un citu personu drošību.
- Par transportēšanas bojājumiem nekavējoties ziņojiet tirgotājam.

Satura rādītājs

| | | |
|--|----|----|
| Vides aizsardzība | LV | 1 |
| Riska pakāpes | LV | 1 |
| Noteikumiem atbilstoša lietošana | LV | 2 |
| Simboli uz aparāta | LV | 2 |
| Drošības norādījumi | LV | 3 |
| Aparāta elementi | LV | 4 |
| Ekspluatācijas uzsākšana | LV | 5 |
| Apkalpošana | LV | 5 |
| Ekspluatācijas pārtraukšana | LV | 5 |
| Transportēšana | LV | 6 |
| Glabāšana | LV | 6 |
| Kopšana un tehniskā apkope | LV | 6 |
| Palīdzība darbības traucējumu gadījumā | LV | 8 |
| Garantija | LV | 8 |
| Piederumi un rezerves daļas | LV | 9 |
| EK Atbilstības deklarācija | LV | 10 |
| Tehniskie dati | LV | 11 |

Vides aizsardzība

| | |
|--|---|
| | Iepakojuma materiāli ir atkārtoti pārstrādājami. Lūdzu, neizmestiet iepakojumu kopā ar māj-saimniecības atkritumiem, bet nogādājiet to vietā, kur tiek veikta atkritumu otrreizējā pārstrāde. |
| | Nolietotās ierīces satur noderīgus materiālus, kurus iespējams pārstrādāt un izmantot atkārtoti. Baterijas, eļļa un tamlīdzīgas vielas nedrīkst nokļūt apkārtējā vidē. Tādēļ lūdzam utilizēt vecās ierīces ar atbilstošu atkritumu savākšanas sistēmu starpniecību. |

Informācija par sastāvdaļām (REACH)

Aktuālo informāciju par sastāvdaļām atradīsiet:

www.kaercher.com/REACH

Riska pakāpes

△ **BĪSTAMI**

Norāda uz tiešām draudošām briesmām, kuras rada smagus ķermeņa ievainojumus vai izraisa nāvi.

△ **BRĪDINĀJUMS**

Norāda uz iespējami bīstamu situāciju, kura var radīt smagus ķermeņa ievainojumus vai izraisīt nāvi.

△ **UZMANĪBU**

Norāda uz iespējami bīstamu situāciju, kura var radīt vieglus ievainojumus.

IEVĒRĪBAI

Norāde par iespējami bīstamu situāciju, kura var radīt materiālos zaudējumus.

Noteikumiem atbilstoša lietošana

- Šis aparāts ir paredzēts tikai sausajai sūkšanai, aparāts nav piemērots šķidrumu un mitru grūžu uzsūkšanai.
- Aparāts ir paredzēts sausu, degošu, veselībai kaitīgu putekļu uzsūkšanai no mašīnām un iekārtām 22. zonā; putekļu kategorija M un B1 saskaņā ar EN 60 335–2–69:
Ierobežojums: Nav atļauts uzsūkt kancerogēnas vielas, kā vienīgi koksnes putekļus.
- Šī ierīce piemērota rūpnieciskai lietošanai.
- Jebkurš cits pielietojums tiek uzskatīts par neatbilstošu.

Simboli uz aparāta



Neiesūkt liesmas avotus! Piemērots degošu putekļu uzsūkšanai atbilstoši putekļu eksplozijas klasēm 22. zonā.



BRĪDINĀJUMS: Šis aparāts satur veselībai kaitīgus putekļus. Tā iztukšošanu un apkopi, ieskaitot putekļu maisiņa izņemšanu, drīkst veikt tikai kompetentas personas, kuras valkā piemērotu individuālo aizsargaprīkojumu. Neieslēdziet pirms nav instalēta visa filtru sistēma un nav pārbaudīta apjoma plūsmas kontroles darbība.

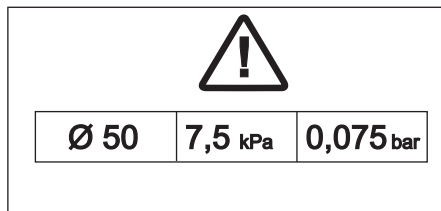


△ BRĪDINĀJUMS

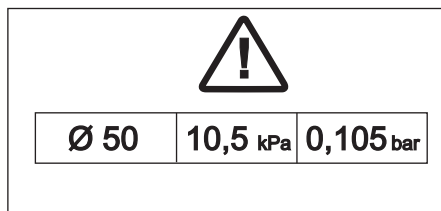
Iespēšanas bīstamība, uzstādot un nobloķējot netīrumu tvertni

Nobloķēšanas laikā nekādā gadījumā nelikt rokas starp netīrumu tvertni un sūcēju vai vadtapas tuvumā. Nobloķēt netīrumu tvertni ar abām rokām, nospiežot attiecīgu sviru!

IV 60/27-1 M B1



IV 60/30 M B1



Izmantojot sūkšanas šļūteni ar nominālo diametru 50 mm, sūkšanas zemspiediens nedrīkst būt zemāks par norādīto lielumu. Ja sūkšanas zemspiediens ir zemāks par norādīto, aparāts ir jāizslēdz un jāiztīra filtrs.

Norāde: Tā kā sūkšanas zemspiediens ir negatīva skaitliskā vērtība, zemspiedienam esot zemākam par norādīto lielumu, manometrā tiek uzrādīta lielāka absolūtā skaitliskā vērtības.

Drošības norādījumi

→ Beidzot sūkšanu, aparāts ir jāizslēdz un jāatvieno no elektrotīkla.

⚠ BĪSTAMI

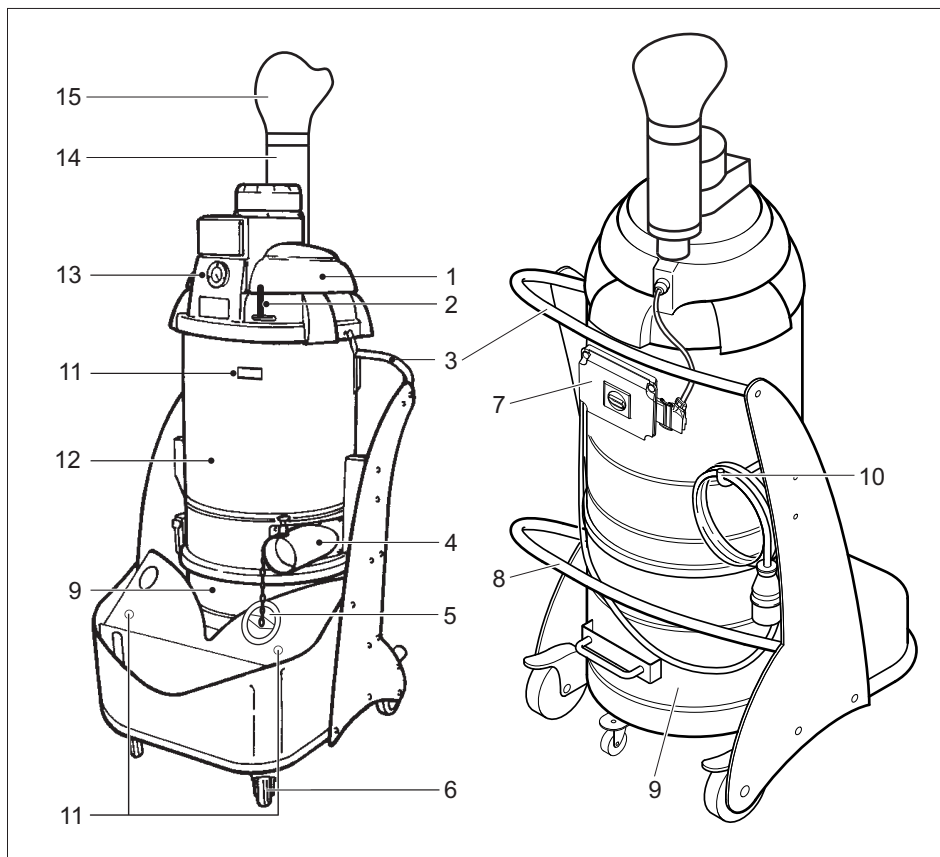
- Ja izmantotais gaiss tiek izvadīts atpakaļ telpā, tad telpā ir jābūt pietiekamai gaisa apmaiņas intensitātei L . Lai ievērotu prasības robežvērtības, atpakaļ novadītā apjoma plūsma drīkst būt maksimāli 50% no svaigā gaisa apjoma plūsmas (telpas apjoms V_R x gaisa apmaiņas intensitāte L_w). Bez īpašiem ventilēšanas pasākumiem ir spēkā: $L_w=1h^{-1}$.
- Šī ierīce satur veselībai kaitīgus putekļus. Iztukšošanas un tehniskās apkopes procesus, ieskaitot putekļu savācējvertnes aizvākšanu, drīkst izpildīt tikai kvalificēts personāls, kas valkā attiecīgu aizsargaprīkojumu.
- Tikai apmācīts personāls drīkst izmantot ierīci un vielas, kuras ar to paredzēts uzskūt, kā arī pielietot drošu metodi uzskūtā materiāla likvidēšanai.
- Uzskūto gružu tvertne ir jāiztīra pēc vajadzības, kā arī pēc katras ierīces lietošanas reizes.
- Likumdošanā noteikts, ka jāizmanto putekļu savācējmaisījš.
- Aparātu nelietot, ja filtrēšanas sistēmai trūkst kādas detaļas.
- Pagarinājuma kabeļa izmantošana nav atļauta.
- Aparāta profesionālas/neprofesionālas lietošanas rezultātā industriālā putekļsūcēja detaļas (piemēram, gaisa izpūšanas atvere) var uzkarst līdz pat 116°C.
- Pirms aparāta ekspluatācijas sākšanas regulāri ir jāpārbauda sloksņzemētāja stāvoklis, stiprinājums un darbība.
- Jāsūc ar visiem filtrējošiem elementiem, pretējā gadījumā var tikt bojāts sūkšanas motors un palielinātas smalko putekļu izplūdes dēļ var rasties draudi veselībai!
- 22. konstrukcijas aparāti ir piemēroti degošu putekļu uzsūkšanai 22 zonā. Tie nav piemēroti pieslēgšanai pie putekļus radošām mašīnām.

- 22. konstrukcijas tipa aparāti nav piemēroti putekļu vai šķidrumu ar augstu eksplozivitātes risku uzņemšanai, kā arī citu maisījumu uzņemšanai no viegli uzliesmojošiem putekļiem ar šķidrumiem.
- Jāievēro apstrādājamo materiālu piemērojamo drošības noteikumi.
- Pret putekļu eksplozīvajam aizsargātie industriālie putekļsūcēji drošības nolūkos nav piemēroti eksploziju izraisošu vai tamlīdzīgu vielu uzsūkšanai vai nosūkšanai Likuma par sprāgstvielām 1.panta izpratnē, kā arī tie nav paredzēti šķidrumu un degošu putekļu maisījumu ar šķidrumu uzsūkšanai.

Bīstamu situāciju gadījumā

- Ārkārtas situācijā (piem., iesūcot degošus materiālus, īssavienojuma vai citu elektrisku kļūmju gadījumā) izslēdziet un atvienojiet aparātu no elektrotīkla.

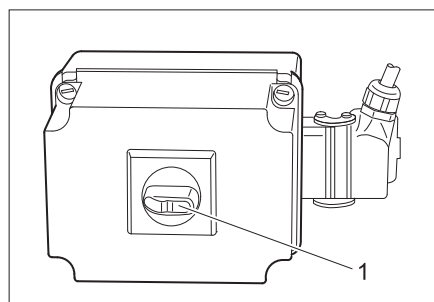
Aparāta elementi



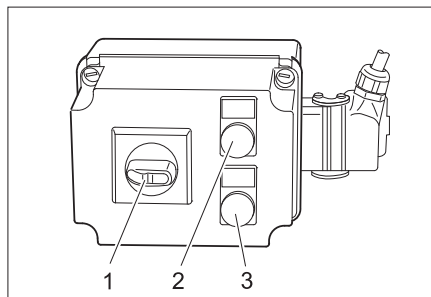
- 1 Sūkšanas galviņa
- 2 Filtra tīrīšanas svira
- 3 Rokturis
- 4 Savienojuma uzdeva
- 5 Vāciņš
- 6 Vadošie skrūļi ar stāvbremzi
- 7 Vadības pults
- 8 Netīrumu tvertnes atbloķēšanas svira
- 9 Iesūcamo netīrumu tvertne
- 10 Āķis kabeļa uzglabāšanai
- 11 Sūcējcaurules stiprinājums
- 12 Filtra kamera
- 13 Manometrs
- 14 Trokšņu slāpētājs
- 15 Difuzors

Vadības elementi

IV 60/27-1 M B1



1 Ieslēgšanas/izslēgšanas slēdzis



- 1 Ieslēgšanas/izslēgšanas slēdzis
- 2 Kontrolindikators „Spriegums ieslēgts“
- 3 Kontrolindikators „Nepareizs griešanās virziens“

Ekspluatācijas uzsākšana

Norāde: Uz putekļu uzsūkšanu, kuru aizdedzes enerģija ir zemāka par 1mJ, var tikt attiecināti papildu noteikumi.

- Nostatīt aparātu darba pozīcijā, vajadzības gadījumā izmantojot stāvbremzi.
- Ievietojiet sūcējšļūteni šļūtenes pieslēgvieta.
- Vajadzīgos piederumus uzspraudiet uz sūkšanas šļūtenes.
- Pārbaudiet, vai putekļu tvertne ir ievietota atbilstoši instrukcijai.

Strāvas pieslēgums

IEVĒRĪBAI

Nedrīkst pārsniegt maksimāli pieļaujamo tīkla pretestību strāvas pieslēguma vietā (skatīt tehniskos datus). Ja ir neskaidrības par Jūsu pieslēguma vietā pastāvošo tīkla pretestību, lūdzu, sazinieties ar Jūsu energopāgādes uzņēmumu.

Apkalpošana

- Pieslēgt ierīces kontaktdakšu kontaktligzdai.
- Ieslēgt ierīci ar slēdža IESL./IZSL. palīdzību.

⚠ BRĪDINĀJUMS

Sūkšanas laikā jāizvairās no šļūtenes satīšanas vai pārlocīšanas.

Sūkšanas jaudas kontrole

Aparāts ir aprīkots ar sūkšanas jaudas kontroles sistēmu. Gaisa vilkmes ātrumam sūkšanas šļūtenē (ar nominālo diametru 50 mm) kļūstot lēnākam par 20 m/s, manometrā tiek uzrādīts šāds spiediens:

- IV 60/27-1 M B1: 75 milibāri (7,5 kPa)
- IV 60/30 M B1: 105 milibāri (10,5 kPa)

Lai atkal sasniegtu noteikto gaisa ātrumu, lielāku par 20 m/s, jāveic sekojošas darbības:

- Izslēgt ierīci ar iesl./izsl. slēdži.
- Filtra tīrīšanas sviru vairākkārt pabīdīet uz priekšu un atpakaļ.
- Pārbaudīt, vai nav radušies aizsprostojumi sūcējšļūtenē vai citos piederumos. Ja šie pasākumi nedod vēlamo spiediena rādījuma samazinājumu:
- Izslēdziet aparātu un nomainiet filtru (skatīt nodaļa „Filtra maiņa“).

Ekspluatācijas pārtraukšana

- Izslēgt ierīci ar iesl./izsl. slēdži.
- Noņemiet piederumus un nepieciešamības gadījumā izskalojiet ar ūdeni un ļaujiet tiem nožūt.

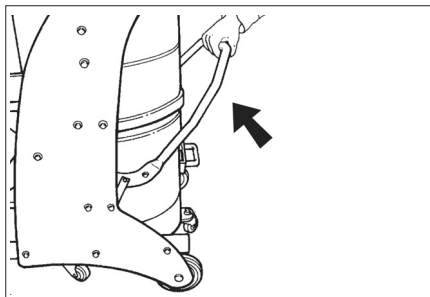
Norāde: Putekļusūcēju iztukšojiet un iztīriet pēc katras lietošanas reizes, kā arī vienmēr tad, kad tas ir nepieciešams.

- Iztukšot pilnu netīrumu tvertni (skatīt sadaļu „Netīrumu tvertnes iztukšošana“).
- Aparātu no ārpuses un no iekšpuses iztīriet, to nosūcot un notīrot ar mitru lupatīti.
- Novietojiet aparātu sausā telpā un nodrošiniet to pret neatļautu lietošanu.
- Nosūcot aparātu no ārpuses, noteikti ir jāizmanto tās pašas vai augstākas klases putekļu sūcējs.

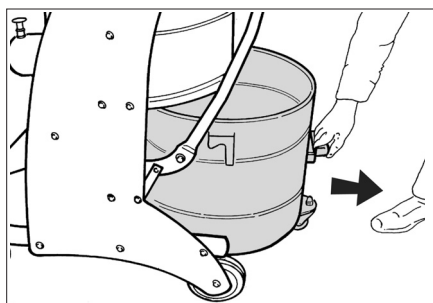
Netīrumu tvertnes attukšošana

Atkarībā no iesūkta materiāla daudzuma un veida regulāri pārbaudīt netīrumu tvertni, lai nepieļautu stipru pārpildīšanos.

- Izslēdziet aparātu un ar stāvbremžu palīdzību nofiksējiet vadāmos ritentiņus.



→ Atvērt netīrumu tvertni uz augšu pie atbloķētāja (sk. grafiku).



→ Izvilkt netīrumu tvertni no aparāta aiz šim nolūkam paredzētā roktura.

Norāde: Netīrumu tvertne jāiztukšo, kad tā ir piepildīta līdz aptuveni 3 cm līmenim zem augšējās malas.

→ Attukšot netīrumu tvertni un atkal uzstādīt aparātā apgriezta secībā.

Putekļu savākšanas maiss

Lai iztīrītu ierīci, uzsūktajiem putekļiem nenonākot gaisā, uzsūkto gružu tvertnē ir jāievieto putekļu savācējmaisījš:

→ Ievietojiet putekļu savācējmaisīgu tvertnē un uzmanīgi pielieciet to pie tvertnes malas.

→ Maisiņa malu pārlociet pāri gružu tvertnes ārmai.

→ Ievietojiet gružu tvertni atpakaļ aparātā.

→ Darba procesa beigās putekļu savācējmaisīgu aizveriet un izņemiet no gružu tvertnes.

→ Putekļu maisu kopā ar tā saturu utilizēt saskaņā ar spēkā esošiem noteikumiem.

Transportēšana

⚠ **UZMANĪBU**

Savainošanās un bojājumu risks! Transportējot ņemiet vērā aparāta svaru.

→ Transportējot automašīnā, saskaņā ar spēkā esošajām direktīvām nodrošiniet aparātu pret izslīdēšanu un apgāšanos.

Lai ierīci pārvadātu pasargātu no putekļiem, jāveic šādi pasākumi:

→ Vāciņš precīzi jāievieto sūkšanas pieslēgumā.

→ Paceliet fiksatoru un iebīdiet vāciņu līdz galam iekšā.

Glabāšana

⚠ **UZMANĪBU**

Savainošanās un bojājumu risks! Uzglabājot ņemiet vērā aparāta svaru.

Šo aparātu drīkst uzglabāt tikai iekštelpās.

Kopšana un tehniskā apkope

⚠ **BĪSTAMI**

Pirms visiem darbiem ar ierīci, izslēdziet ierīci un atvienojiet tīkla kontaktdakšu.

Putekļu aizvākšanas mašīnas ir drošības ierīces aizsardzībai pret draudiem Vācijas Veselības un patērētāju tiesību aizsardzības asociācijas noteikumu (BGV A1) nozīmē, vai to novēršanai.

– Veicot tehnisko apkopi, lietotājam ierīce ir jāizjauca, jānotīra un jāapkopj, ciktāl tas ir izpildāms, neradot briesmas ne apkopes personālam, ne citām personām. Atbilstoši drošības pasākumi ietver sevī atindēšanu pirms izjaukšanas. Veikt sagatavošanas pasākumus vietējai filtrētai piespiedu atgaisošanai, kur ierīce tikt izjaukta, apkopes vietas tīrīšanai un piemērotai personāla aizsardzībai.

– Ierīces ārpusē būtu jāatindē, izmantojot putekļu sūkšanas paņēmienu, un tīri jānoslauka, vai jāapstrādā ar blīvējošu materiālu, pirms ierīces izvešanas no bīstamās zonas. Visas ierīces detaļas ir uzskatāmas par netīrām, ja tās tiek izvestas no bīstamās zonas.

- Izpildot tehniskās apkopes un remontdarbus, visi nefīrie priekšmeti, kurus nav iespējams apmierinoši notīrīt, ir jāizmet atkritumos. Šādi priekšmeti ir jāutilizē, ievietojot necaurļaidīgos maisos, atbilstoši spēkā esošajām prasībām par šādu atkritumu likvidēšanu.
- Aparāta transportēšanas un tehniskās apkopes laikā iesūkšanas atvere ir jānoslēdz ar vāciņu.

⚠ **BRĪDINĀJUMS**

Lai novērstu briesmas, drošības iekārtām regulāri jāveic apkope. Tas nozīmē, ka ražotājam vai instruētai personai vismaz reizi gadā jāveic drošības tehnikas darbības pārbaude, piem., jāpārbauda aparāta blīvums, filtra bojājumi, kontrolierīču funkcijas.

- Vienkāršus apkopes un tīrīšanas darbus jūs varat izpildīt patstāvīgi.
- Ierīces virsma un tvertnes iekšpuse regulāri jātīra ar mitru drānu.

⚠ **BĪSTAMI**

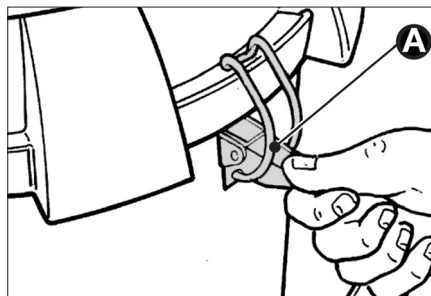
Briesmas veselībai kaitīgu putekļu dēļ. Tehniskās apkopes darbu laikā (piem., mainot filtru) jāvalkā P2 vai augstākas pakāpes respirators un vienreizējs apģērbs.

Filtra tīrīšana

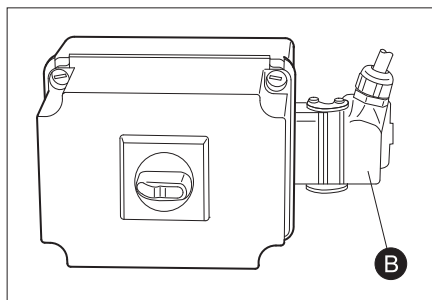
- Izslēgt ierīci ar iesl./izsl. slēdzi.
- Filtra tīrīšanas sviru vairākkārt pabīdīet uz priekšu un atpakaļ.

Filtra maiņa/aizvietošana

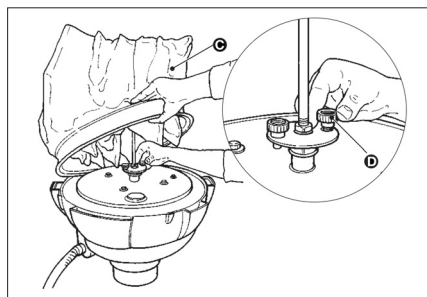
- Izslēgt ierīci ar iesl./izsl. slēdzi un atvienot no elektrotīkla.



- Atvērt slēdzējus (A) abās pusēs.



- Atbloķēt un atvienot spraudni (B).
- Noņemt iesūkšanas galviņu. Jāskatās, lai netiek bojāts elektro kabelis.



- Pacelt filtru (C) un noskrūvēt abas skrūves (D). Noņemt filtru.
- Atlaist stiprinājuma apskavu un atdalīt filtru.
- Pēc filtra izņemšanas aptiniet to uzreiz ar komplektā esošo maisiņu un noslēdziet.
- Izlietoto filtru ievietojiet putekļu necaurļaidīgā noslēgtā maisiņā un utilizējiet atbilstoši likumā noteiktajām prasībām.
- Savākt radušos nefīrumus tīrā gaisa ieplūdes pusē.
- Ielikt jaunu filtru apgrieztā secībā un nofiksēt.

Palīdzība darbības traucējumu gadījumā

⚠ **BĪSTAMI**

Pirms visiem darbiem ar ierīci, izslēdziet ierīci un atvienojiet tīkla kontaktdakšu.

⚠ **BĪSTAMI**

Visus ar elektriskām detaļām saistītos darbus un pārbaudes ir jāveic profesionāļiem.

Norāde: Ja parādās traucējums (piem., filtra pīlsums), aparāts nekavējoties jāizslēdz. Pirms atkārtotas ekspluatācijas uzsākšanas traucējums ir jānovērš.

Motoru (sūkšanas turbīnu) nevar iedarbināt

Nav elektriskā sprieguma.

- ➔ Pārbaudiet energoapgādes kontaktligzdu un drošinātāju.
- ➔ Pārbaudiet ierīces tīkla kabeli un kontaktdakšu.

Nostrādāja motora aizsargslēdzis.

- ➔ Atiestatīt slēdzi.

Sūkšanas jauda pakāpeniski samazinās

Aizsprostojās filtrs, sprausla, sūcējšļūtene vai sūcējcaurule.

- ➔ Pārbaudīt, iztīrīt piederumus. Iztīrīt filtru.

Putekļu izplūde sūkšanas procesa laikā

Filtrs nav kārtīgi nostiprināts vai ir bojāts.

- ➔ Pārbaudīt, vai filtrs ir pareizi nofiksējies, vajadzības gadījumā apmainīt to.

Manometrs rāda neatbilstošu spiedienu

Filtrs ir aizsprostots.

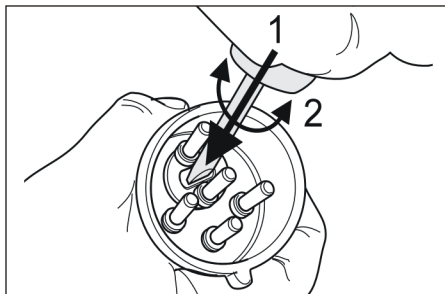
- ➔ Izslēgt aparātu, iztīrīt filtru.

Traucējumu indikators IV 60/30 M B1

Deg kontrollampīņa "Tīkla spriegums"

Iesprausta kontaktdakša un tīklā ir spriegums.

Deg kontrollampīņa „Nepareizs griešanās virziens“



- ➔ Nepareizs sūkšanas turbīnas griešanās virziens, samainīt kontaktspraudņa polus

Klientu apkalpošanas dienests

Ja darbības traucējumu nav iespējams novērst, ierīce ir jānodod pārbaudei klientu apkalpošanas centrā.

Garantija

Katrā valstī ir spēkā mūsu uzņēmuma atbildīgās sabiedrības izdotie garantijas nosacījumi. Garantijas termiņa ietvaros iespējamos Jūsu iekārtas darbības traucējumus mēs novērsīsim bez maksas, ja to cēlonis ir materiāla vai ražošanas defekts. Garantijas remonta nepieciešamības gadījumā ar pirkumu apliecināšanu dokumentu griezieties pie tirgotāja vai tuvākajā pilnvarotajā klientu apkalpošanas dienestā.

Piederumi un rezerves daļas

△ BĪSTAMI

22. konstrukcijai izmantojiet tikai ražotāja atļautos piederumus. Citu piederumdaļu izmantošana var būt sprādzienbīstama.

- Drīkst izmantot tikai ražotājfirmas atļautos piederumus un rezerves daļas. Oriģinālie piederumi un oriģinālās rezerves daļas garantē to, ka aparātu var ekspluatēt droši un bez traucējumiem.
- Visbiežāk pieprasīto rezerves daļu klāstu Jūs atradīsiet lietošanas rokasgrāmatas galā.
- Turpmāko informāciju par rezerves daļām Jūs saņemsiet saitā www.kaercher.com, sadaļā Service.

| Piederumi | Pasūtījuma nr. |
|--------------------------|----------------|
| Filtrs | 6.904-342.0 |
| Putekļu savākšanas maiss | 6.904-348.0 |

| Piederumi | Pasūtījuma nr. DN51 |
|---|---------------------|
| Sūkšanas šļūtene, PU, 5 m | 6.906-786.0 |
| Sūkšanas šļūtene, PU, 10m | 6.906-788.0 |
| Sūkšanas šļūtene, plastmasas, 5 m | 6.906-791.0 |
| Sūkšanas šļūtene, plastmasas, 10m | 6.906-787.0 |
| Sūkšanas šļūtene, gumijas, 5 m | 6.906-789.0 |
| Sūkšanas šļūtene, metāla, 5 m | 6.906-784.0 |
| Sūkšanas uzgalis, gumijas | 6.902-146.0 |
| Sūkšanas uzgalis, plastmasas | 6.906-773.0 |
| Sūkšanas uzgalis, koņisks | 6.906-764.0 |
| Uzgalis savienojumu tīrīšanai, plastmasas | 6.906-768.0 |
| Uzgalis savienojumu tīrīšanai, nerūsējošā tērauda | 6.906-771.0 |

| Piederumi | Pasūtījuma nr. DN51 |
|---|---------------------|
| Līkums, nerūsējošā tērauda | 6.906-767.0 |
| Sūkšanas caurule, nerūsējošā tērauda (nepieciešamas 2x) | 6.906-766.0 |
| Uzgalis grīdas tīrīšanai, 370mm | 6.906-814.0 |
| Uzgalis grīdas tīrīšanai, 500mm | 4.130-412.0 |
| Uzgalis grīdas tīrīšanai, 500 mm, smagais variants | 6.906-793.0 |
| Uzgalis grīdas tīrīšanai, perpendikulāra suka, 370 mm | 6.906-797.0 |
| Uzgalis grīdas tīrīšanai, apļojošā suka | 6.906-798.0 |
| Tīrīstūra uzgalis | 6.906-796.0 |
| Uzgalis ar skrāpi un kastīli | 6.906-770.0 |
| Uzgalis savienojumu tīrīšanai, liekts, nerūsējošā tērauda | 6.906-831.0 |
| Savienojuma uzmava | 6.906-799.0 |
| Sūkšanas pieslēgums | 6.789-003.0 |
| Nerūsējošā tērauda tvertne, 60 litri | 4.070-837.0 |
| Tvertne, 60 litri, antracīta | 6.394-821.0 |

EK Atbilstības deklarācija

Ar šo mēs paziņojam, ka turpmāk minētā iekārta, pamatojoties uz tās konstrukciju un izgatavošanas veidu, kā arī mūsu apgrozībā laistajā izpildījumā atbilst ES direktīvu attiecīgajām galvenajām drošības un veselības aizsardzības prasībām. Iekārtā izdarot ar mums nesaskaņotas izmaiņas, šis paziņojums zaudē savu spēku.

Produkts: Putekļu sūcējs sausajai tīrīšanai

Tips: 1.573-xxx

Attiecīgās ES direktīvas:

2006/42/EK (+2009/127/EK)

2004/108/EK

94/9/EK

Piemērotās harmonizētās normas:

EN 55014–1: 2006+A1: 2009+A2: 2011

EN 55014–2: 1997+A1: 2001+A2: 2008

EN 60335–1

EN 60335–2–69


EN 61000–3–2: 2006+A1: 2009+A2: 2009

EN 61000–3–11: 2000

Izmantotie valsts standarti:

-


Simbols

 II 3D 116 °C

5.957-823

Apakšā parakstījušās personas rīkojas uzņēmuma vadības uzdevumā un pēc tās pilnvarojuma.


H. Jenner
CEO


S. Reiser
Head of Approbation

Par dokumentāciju sastādīšanu atbildīgā persona:

S. Reiser

Alfred Kärcher GmbH & Co. KG

Alfred-Kärcher-Str. 28 - 40

71364 Winnenden (Germany)

Tālr.: +49 7195 14-0

Fakss: +49 7195 14-2212

Winnenden, 2015/03/01

Tehniskie dati

| | | IV 60/27-1 M B1 | IV 60/30 M B1 |
|--|--------------------|------------------------------|------------------------------|
| Barošanas tīkla spriegums | V | 220-240 | 400 |
| Frekvence | Hz | 1~ 50 | 3~ 50 |
| Jauda | W | 2700 | 3000 |
| Drošinātāji (inerti) | A | 16 | -- |
| Maksimāli pieļaujamā tīkla pretestība | omi | 0.361+j0.198 | -- |
| Tvertnes tilpums | l | 60 | 60 |
| Gaisa daudzums | l/s | 56 | 58 |
| Zemspiediens * ar spiediena ierobežotājvārstu | kPa (mbar) | 17,5 (175) | 22,0 (220) |
| Filtra virsma | m ² | 1,8 | 1,8 |
| Aizdedzes aizsardzības veids | -- | ⊕ _{Ex} II 3D 116 °C | ⊕ _{Ex} II 3D 116 °C |
| Aizsardzības klase | -- | I | I |
| Aizsardzība | -- | IP54 | IP54 |
| Sūkšanas šļūtenes pieslēgums | Nominālais platums | 51 | 51 |
| Sūkšanas šļūtenes garums | m | 5 | 5 |
| Garums x platums x augstums | mm | 920 x 640 x 1820 | 870 x 640 x 1820 |
| Tipiskā darba masa | kg | 100 | 90 |
| Apkārtējās vides temperatūra | °C | -10...+40 | -10...+40 |
| Relatīvais gaisa mitrums | % | 30...90 | 30...90 |

Saskaņā ar EN 60335-2-69 aprēķinātās vērtības.

| | | | |
|--|------------------|------|------|
| Skaņas spiediena līmenis L _{pA} | dB(A) | 71 | 75 |
| Nenoteiktība K _{pA} | dB(A) | 1 | 1 |
| Plaukstas-rokas vibrācijas lielums | m/s ² | <2,5 | <2,5 |
| Nenoteiktība K | m/s ² | 0,2 | 0,2 |

| Tīkla kabelis | H07RN-F 3x2,5 mm ² | |
|--------------------------|-------------------------------|---------------|
| | Daļas Nr. | Kabeļa garums |
| EU IV 60/27-1 M B1 | 6.649-323.0 | 8 m |

| Tīkla kabelis | H07RN-F 4x2,5 mm ² | |
|------------------------|-------------------------------|---------------|
| | Daļas Nr. | Kabeļa garums |
| EU IV 60/30 M B1 | 6.649-317.0 | 8 m |



Prieš pirmą kartą pradėdant naudotis prietaisu, būtina atidžiai perskaityti originalią instrukciją, ja vadovautis ir saugoti, kad ja galima būtų naudotis vėliau arba perduoti naujam savininkui.

- Prieš pirmąjį naudojimą, būtina perskaitykite saugos nurodymus Nr. 5.956-249!
- Nesilaikant naudojimo instrukcijos ir saugos nurodymų galima sugadinti prietaisą ar sukelti pavojų naudotojui ir kitiems asmenims.
- Pastebėję transportavimo metu apgadintas detales, informuokite tiekėją.

Turinys

| | | |
|---------------------------------------|----|----|
| Aplinkos apsauga | LT | 1 |
| Rizikos lygiai | LT | 1 |
| Naudojimas pagal paskirtį | LT | 2 |
| Simboliai ant prietaiso | LT | 2 |
| Saugos reikalavimai | LT | 3 |
| Prietaiso dalys | LT | 4 |
| Naudojimo pradžia | LT | 5 |
| Valdymas | LT | 5 |
| Naudojimo nutraukimas | LT | 5 |
| Transportavimas | LT | 6 |
| Laikymas | LT | 6 |
| Priežiūra ir aptarnavimas | LT | 6 |
| Pagalba gedimų atveju | LT | 8 |
| Garantija | LT | 8 |
| Priedai ir atsarginės dalys | LT | 9 |
| EB atitikties deklaracija | LT | 10 |
| Techniniai duomenys | LT | 11 |

Aplinkos apsauga



Pakuotės medžiagos gali būti perdirbamos. Neišmeskite pakuočių kartu su buitineis atliekomis, bet atiduokite jas perdirbti.



Naudotų prietaisų sudėtyje yra vertingų, antriam žaliavų perdirbimui tinkamų medžiagų, todėl jie turėtų būti atiduoti perdirbimo įmonėms. Akumulatoriai, alyvos ir panašios medžiagos neturėtų patekti į aplinką. Todėl naudotus prietaisus šalinkite pagal atitinkamą antrinių žaliavų surinkimo sistemą.

Nurodymai apie sudedamąsias medžiagas (REACH)

Aktualią informaciją apie sudedamąsias dalis rasite adresu:

www.kaercher.com/REACH

Rizikos lygiai

⚠ **PAVOJUS**

Žymi gresiantį tiesioginį pavojų, galintį sukelti sunkius sužalojimus arba mirtį.

⚠ **ĮSPĖJIMAS**

Žymi galimą pavojų, galintį sukelti sunkius sužalojimus arba mirtį.

⚠ **ATSARGIAI**

Nurodo galimą pavojų, galintį sukelti lengvus sužalojimus.

DĖMESIO

Nuoroda dėl galimo pavojaus, galinčio sukelti materialinius nuostolius.

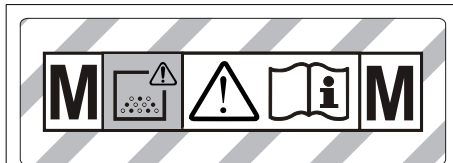
Naudojimas pagal paskirtį

- Šis prietaisas yra skirtas tik sausam valymui ir nepritaikytas skysčiams ir drėgniems daiktams siurbti.
- Prietaisas tinka sausų, degių, sveikatai pavojingų 22 zonos M ir B1 klasės pagal EN 60 335–2–69 dulkių nuo mašinų ir prietaisų siurbimui.
Apribojimas: Negalima siurbti kancerogeninių medžiagų, išskyrus medienos dulkes.
- Šis prietaisas skirtas pramoniniam naudojimui.
- Bet koks kitoks naudojimas laikomas netinkamu.

Simboliai ant prietaiso



Nejsiurbkite uždegimo šaltinių! Tinka degioms 22 zonos dulkių sprogdumo klasės dulkiams siurbti.



ĮSPĖJIMAS: Šiame prietaise yra sveikatai kenksmingų medžiagų. Ištuštinimo ir techninės priežiūros darbus, įskaitant dulkių maišelio ištuštinimą, gali atlikti tik kompetentingi asmenys su asmens apsaugos priemonėmis. Nejunkite, kol neinstaliuota visa filtrų sistema ir nepatikrinta, ar veikia tūrinės srovės valdiklis.

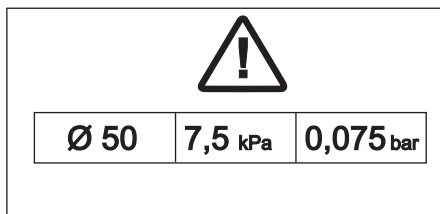


⚠ ĮSPĖJIMAS

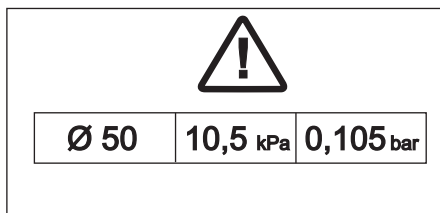
Įdedant ir fiksuojant dulkių kamerą, kyla suspaudimo pavojus

Fiksuodami jokia būdu nelaikykite rankų tarp kameros ir siurblio arba prie kreipiamąjo varžto. Abiem rankomis reikiama rankena užfiksuokite dulkių kamerą!

IV 60/27-1 M B1



IV 60/30 M B1



Naudojant 50 mm nominaliojo storio žarną, žemas siurbimo slėgis negali būti žemesnis nei nurodyta. Jei žemas siurbimo slėgis žemesnis už nurodytą reikšmę, išjunkite prietaisą ir išvalykite filtrą.

Pastaba: Kadangi žemas siurbimo slėgis turi neigiamą reikšmę, mažesnė reikšmė reiškia didesnį absoliutųjį manometro rodmenį.

Saugos reikalavimai

➔ Baigę naudoti prietaisą, jį išjunkite ir ištraukite tinklo kištuką.

⚠ PAVOJUS

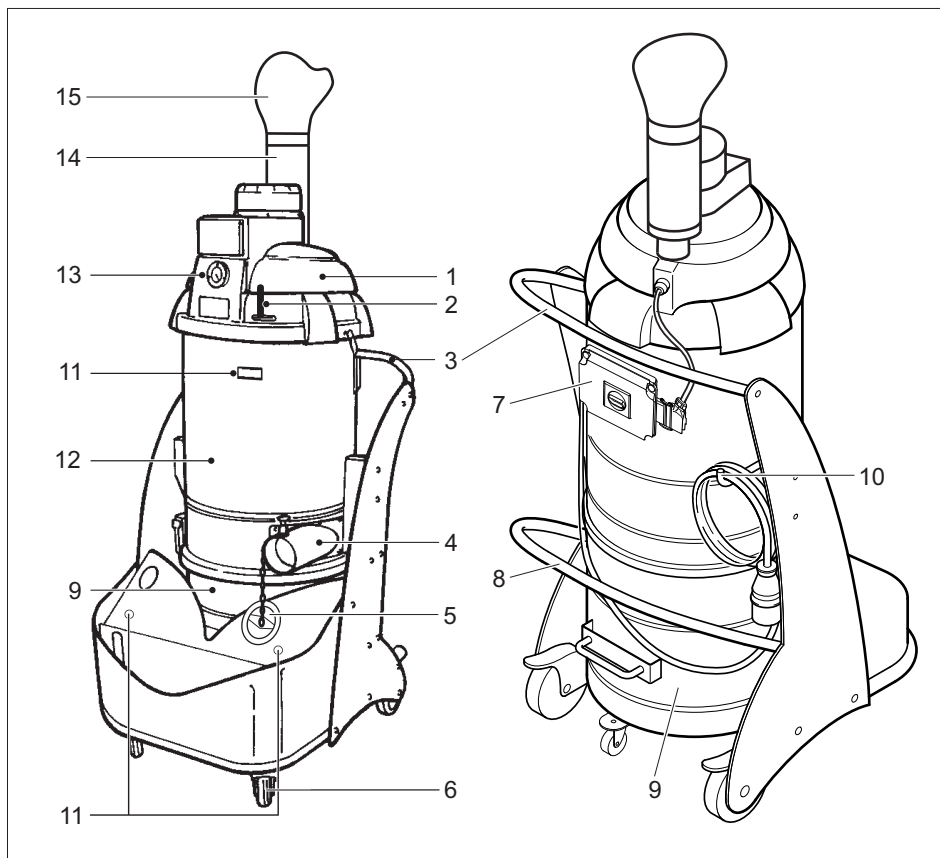
- Jei išmetamas oras grįžta į patalpą, joje turi būti pakankama oro apykaita. Nustatytoms ribinėms vertėms išlaikyti grįžtančiosios srovės dydis gali sudaryti ne daugiau nei 50% šviežio oro srovės dydžio (patalpos oras V_R x oro apykaita L_w). Be specialių vėdinimo priemonių: $L_w = 1h^{-1}$.
- Šiame prietaise yra sveikatai pavojingų dulkių. Atlikti ištuštinimo procesą ir remonto darbus, taip pat šalinti dulkių kamerą gali tik kvalifikuoti, tinkamai apmokyti asmenys.
- Dirbti su prietaisu ir medžiagomis, kurioms šis prietaisas naudojamas, taip pat ir šalinti prietaisu surinktas medžiagas leidžiama tik apmokytiems darbuotojams.
- Dulkių kamerą ištuštinkite po kiekvieno naudojimo.
- Remiantis teisės normomis, būtina naudoti dulkių maišelį.
- Prietaiso negalima naudoti be pilnos filtravimo sistemos.
- Draudžiama naudoti kabelių ilgintuvus.
- Eksploatuojant pramoninius siurblius pagal paskirtį/ne pagal paskirtį, atskiros dalys (pvz., pūtimo anga) gali įkaisti iki 116°C temperatūros.
- Prieš pradėdant naudoti prietaisą, reguliariais intervalais reikia tikrinti įžeminimo juostos būklę, tvirtinimą ir veikimą.
- Nesiurbkite nesumontavę visų filtro elementų, nes taip galite pažeisti siurblio variklį ir sukelti pavojų sveikatai dėl padidėjusio smulkių dulkių išmetimo!
- 22 tipo įrenginiai yra tinkami surinkti degias dulkes 22 zonoje. Jie netinkami jungti prie dulkes sukeliančių mašinų.
- 22 tipo siurbliai nepritaikyti sprogimo atžvilgiu ypač pavojingos dulkėms ir skysčiams bei degių dulkių ir skysčių mišiniam siurbti.

- Būtinai laikykitės naudojamų medžiagų saugos reikalavimų.
- Nuo sprogių dulkių apsaugoti pramoniniai siurbliai saugos technikos požiūriu nėra pritaikyti sprogimams ar joms prilyginamoms medžiagoms, remiantis įstatymu dėl sprogiųjų medžiagų § 1, skysčiams bei degioms dulkėms ir skysčiomis mišiniui siurbti.

Avarija

- ➔ Avarijos atveju (pvz., įsiurbus degias medžiagas, įvykus trumpajam jungimui ar kitiems elektros sistemos gedimams) išjunkite prietaisą ir ištraukite kištuką iš elektros tinklo.

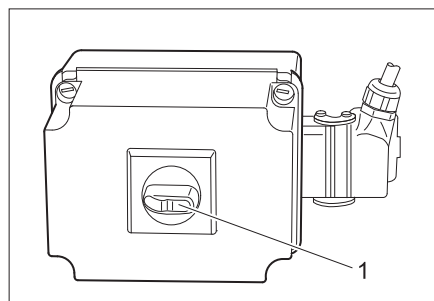
Prietaiso dalys



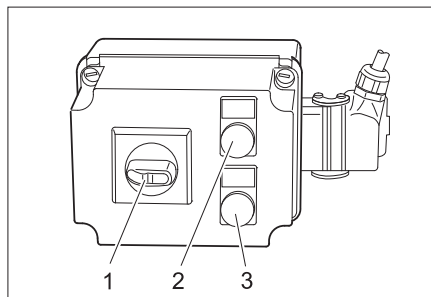
- 1 Siurblio viršutinė dalis
- 2 Filto valymo svirtelė
- 3 Rankena
- 4 Prijungiamasis vamzdis
- 5 Dangtelis
- 6 Varomasis ratas su stovėjimo standžiais
- 7 Valdymo pultas
- 8 Dulkių kameros atblokavimo rankena
- 9 Dulkių kamera
- 10 Kablys kabeliui laikyti
- 11 Siurblio vamzdžio laikiklis
- 12 Filto kamera
- 13 Manometras
- 14 Garso duslintuvas
- 15 Difuzorius

Valdymo elementai

IV 60/27-1 M B1



1 Įjungiklis/išjungiklis



- 1 Įjungiklis/išjungiklis
- 2 Būklės indikatorius „Tiekama tinklo įtampa“
- 3 Būklės indikatorius „Neteisinga sukimosi kryptis“

Naudojimo pradžia

Pastaba: dulkėms, kurių užsidegimo energija yra žemesnė nei 1mJ, gali būti taikomi papildomi nurodymai.

- Pastatykite prietaisą į darbo padėtį, jei reikia, aktyvinkite stovėjimo stabdį.
- Užmaukite siurblio žarną ant siurbimo žarnos jungties.
- Prie siurbimo žarnos prijunkite norimą antgalį.
- Įsitikinkite, ar tinkamai įdėta dulkių kamera.

Elektros srovė

DĖMESIO

Neviršykite didžiausios leistinos elektros tinklo jungties varžos (žr. „Techniniai duomenys“). Jei kyla neaiškumų dėl elektros tinklo jungties varžos, kreipkitės į elektros energijos tiekimo įmonę.

Valdymas

- Įkiškite prietaiso kištuką į kištukinį lizdą.
- Įjungikliu/išjungikliu įjunkite prietaisą.

⚠ ĮSPĖJIMAS

Siurbdami stenkitės nesusukti ir nesulenkti siurblio žarnos.

Siurbimo jėgos kontrolės įtaisas

Prietaise sumontuotas siurbimo galios kontrolės įtaisas. Jei oro greitis siurbimo žarnoje (50 mm nominaliojo storio) tampa mažesnis nei 20 m/s, manometru rodomas toks slėgis:

- IV 60/27-1 M B1: 75 mbar (7,5 kPa)
- IV 60/30 M B1: 105 mbar (10,5 kPa)

Norėdami vėl atstatyti didesnį nei 20 m/s oro srovės greitį, atlikite šiuos veiksmus:

- Įjungikliu/išjungikliu išjunkite prietaisą.
- Keletą kartų patraukite į vieną ir į kitą pusę filtro valymo rankeną.
- Patikrinkite, ar neužsikimšo siurbimo žarna ar antgaliai.

Šiuos veiksmus atlikite ne norėdami sumažinti slėgio rodmenį:

- Išjunkite prietaisą ir pakeiskite filtrą (žr. skyrių „Filtro keitimas“).

Naudojimo nutraukimas

- Įjungikliu/išjungikliu išjunkite prietaisą.
- Nuimkite priedus ir, jei reikia, išskalaukite vandenyje bei nusauskinkite.

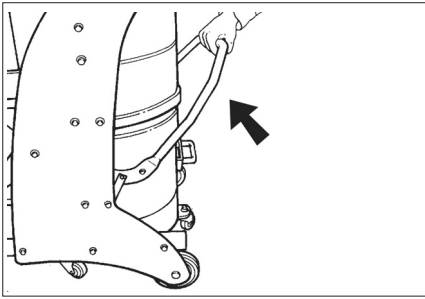
Pastaba: Panaudoję siurblij ir kitais atvejais, kai tai būtina, ištuštinkite bei išvalykite siurblij.

- Ištuštinkite pilną dulkių kamerą (žr. skyrių „Dulkių kameros ištuštinimas“).
- Prietaisą iš vidaus ir išorės nusiurbkite ir nuvalykite drėgna šluoste.
- Prietaisą palikite sausoje, pašaliniamis neprieinamoje patalpoje.
- Valant prietaisą reikia naudoti bent tokios pačios ar geresnės klasės siurblij.

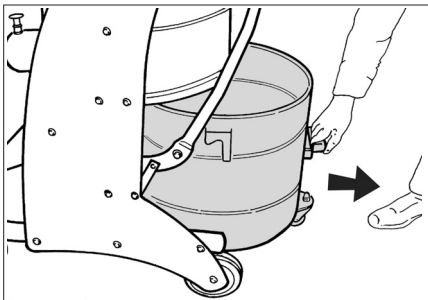
Dulkių kameros ištuštinimas

Atsižvelgdami į siurbiamų medžiagų rūšį ir kiekį, pastoviai tikrinkite dulkių kamerą, kad ji nepersipildytų.

- Išjunkite prietaisą ir stovėjimo stabdžiu užblokuokite varomuosius ratukus.



→ Dulkių kamerą atidarykite į viršų ties fiksumais (žr. pav.).



→ Paėmę už specialios rankenos ištraukite dulkių kamerą iš prietaiso.

Pastaba: Dulkių kamerą reikia ištuštinti, jei ji užpildyta 3 cm iki viršutinio krašto.

→ Ištuštinkite dulkių kamerą ir atgaline tvarka vėl įdėkite į prietaisą.

Dulkių kamera

Norėdami, kad ištuštinant prietaisą nesklisėtų dulkės, į dulkių kamerą galite įdėti specialų maišelį dulkėms surinkti:

- Atsargiai, įdėkite į kamerą maišelį dulkėms.
- Maišelio kraštus iškiškite į išorę pro dulkių kamerą.
- Įdėkite į prietaisą dulkių kamerą.
- Baigę dirbti, dulkių maišelį uždarykite ir išimkite iš kameros.
- Remdamiesi galiojančiais reikalavimais, sutvarkykite dulkių maišelį ir jo turinį.

Transportavimas

⚠ **ATSARGIAI**

Sužalojimų ir pažeidimų pavojus! Transportuojant prietaisą, reikia atsižvelgti į jo svorį.

→ Transportuojant įrenginį transporto priemonėse, jį reikia užfiksuoti pagal galiojančius reglamentus, kad neslystų ir neapvirstų.

Norėdami apsaugoti transportuojamą prietaisą nuo dulkių, imkitės šių priemonių:

- Dangtelį tiksliai įstatykite į siurbimo angą.
- Pakelkite fiksumus ir dangtelį įstumkite iki galo.

Laikymas

⚠ **ATSARGIAI**

Sužalojimų ir pažeidimų pavojus! Pastatant laikyti prietaisą, reikia atsižvelgti į prietaiso svorį.

Šį prietaisą galima laikyti tik patalpose.

Priežiūra ir aptarnavimas

⚠ **PAVOJUS**

Prieš visus prietaiso priežiūros darbus išjunkite prietaisą ir ištraukite elektros laido kištuką iš tinklo lizdo.

Dulkes šalinantys aparatai pagal BGV A1 (Profesinės asociacijos prevencijos principų nuostata) yra saugūs, mažo pavojingumo arba nepavojingi įrenginiai.

- Prieš remontuojant prietaisą, jį reikia išmontuoti, išvalyti ir techniškai prižiūrėti taip, kad nekiltų pavojus aptarnaujamam personalui ir kitiems asmenims. Prieš išmontavimą imkitės reikiamų atsargumo priemonių, įskaitant ir detoksikaciją. Šios priemonės apima lokalų dirbtinį patalpos, kur prietaisas išmontuojamas, vėdinimą filtruojant orą, darbinį paviršių valymą ir tinkamą personalo apsaugą.
- Prieš paimant prietaisą iš pavojingos vietos, nuo jo išorės reikėtų nusiurbti ir švariai nuvalyti ar hermetiškai surinkti nuodingas dulkes. Paimant prietaiso dalis iš pavojingos vietos, jos turi būti laikomos užterštomis.
- Visos priežiūros ir remonto darbų metu nepakankamai nuvalytos (dėl kažkokių priežasčių) dalys turi būti išmetamos. Tokios dalys turi būti šalinamos sandariuose maišuose pagal atitinkamus tokių atliekų šalinimo reikalavimus.

- Transportuojant ir techniškai prižiūrint prietaisą siurbimo angą reikia uždaryti dangteliu.

⚠ **ISPĖJIMAS**

Nuolat techniškai prižiūrėkite nelaimingų atsitikimų prevencijos saugos įrangą. Tai reiškia, kad ne rečiau nei kartą per metus gamintojas arba kvalifikuotas specialistas turi patikrinti, ar saugiai ir nepriekaištingai veikia ši įranga, pavyzdžiui, ar sandarus prietaisas, ar nepažeistas filtras arba kontrolinė įranga.

- Paprastus aptarnavimo ir priežiūros darbus galite atlikti patys.
- Prietaiso paviršių ir vidinę rezervuaro pusę reguliariai nuvalykite drėgna šluoste.

⚠ **PAVOJUS**

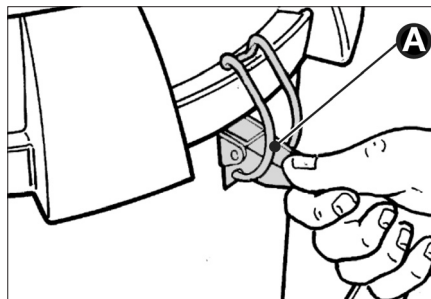
Žalingos dulkės kelia pavojų sveikatai. Atlikdami techninės priežiūros darbus (pavyzdžiui, keisdami filtrą), naudokite P2 ar aukštesnės klasės respiratorių ir vienkartinę aprangą.

Filtro valymas

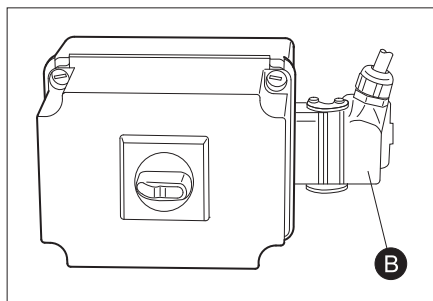
- Įjungikliu/išjungikliu išjunkite prietaisą.
- Keletą kartų patraukite į vieną ir į kitą pusę filtro valymo rankeną.

Filtro keitikas

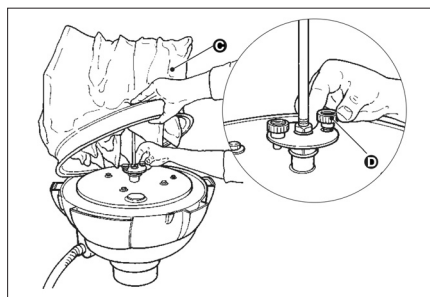
- Įjungikliu/išjungikliu išjunkite prietaisą ir ištraukite tinklo kištuką.



- Abiejose pusėse atlaisvinkite fiksatarius (A).



- Atblokuokite ir ištraukite kištuką (B).
- Nuimkite viršutinę siurblio dalį. Užtikrinkite, kad nebūtų pažeistas elektros laidas.



- Pakelkite filtrą (C) ir atsukite abu varžtus (D). Išimkite filtrą.
- Atlaisvinkite laikiklius ir filtro kasetę.
- Išėmę filtrą nedelsdami suvyniokite į kartu patiektą maišelį ir jį uždarykite.
- Panaudotą filtrą, šalinkite sandariame maišelyje laikydamiesi teisės aktų reikalavimų.
- Pašalinkite švaraus oro pusėje susikauptus nešvarumus.
- Atvirkštine tvarka įdėkite ir pritvirtinkite filtrą.

Pagalba gedimų atveju

⚠ PAVOJUS

Prieš visus prietaiso priežiūros darbus išjunkite prietaisą ir ištraukite elektros laido kištuką iš tinklo lizdo.

⚠ PAVOJUS

Elektros sistema gali tikrinti ir tvarkyti tik kvalifikuotas elektrikas.

Pastaba: jei kas nors sugedo (pavyzdžiui, įtrūko filtras), nedelsdami išjunkite prietaisą. Prieš vėl pradėdami naudoti prietaisą, gedimą pašalinkite.

Variklis (siurbimo turbina) neužsiveda

Nėra elektros įtampos.

- ➔ Patikrinkite maitinimo tinklo lizdą ir saugiklį.
- ➔ Patikrinkite įrenginio maitinimo kabelį ir kištuką.

Suveikė apsauginis variklio jungiklis.

- ➔ Atstatykite jungiklį.

Pamažu mažėja siurbimo galia

Užsikūšęs filtras, antgalis, siurbimo žarna ar siurbimo vamzdis.

- ➔ Patikrinkite, išvalykite papildomas dalis. Išvalykite filtrą.

Siurbimo metu dulkės šalinamos laukan

Neteisingai įmontuotas arba sugedęs filtras.

- ➔ Patikrinkite filtro vietą arba pakeiskite filtrą

Manometru rodomas reikalavimų neatitinkantis slėgis

Užsikūšęs filtras.

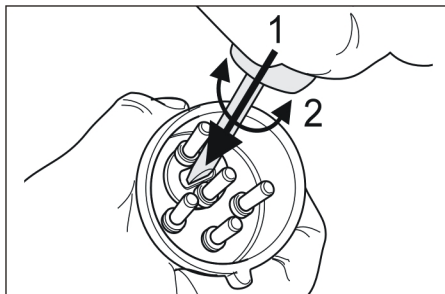
- ➔ Išjunkite prietaisą, išvalykite filtrą.

Gedimo indikatorius IV 60/30 M B1

Šviečia kontrolinė lemputė „Tinklo įtampa“

Tinklo kištukas įkištas ir įjungta maitinimo įtampa.

Žiba kontrolinė lemputė „Netinkama sukimosi kryptis“



- ➔ Turbina sukasi netinkama kryptimi, sukeiskite jungiklio polių

Klientų aptarnavimo tarnyba

Jei negalite pašalinti gedimo, pateikite prietaisą patikrinti klientų aptarnavimo tarnybai.

Garantija

Kiekvienoje šalyje galioja mūsų įgaliotų pardavėjų nustatytos garantijos sąlygos. Galimus prietaiso gedimus garantijos galiojimo laikotarpiu pašalinsime nemokamai, jei tokių gedimų priežastis buvo netinkamos medžiagos ar gamybos defektai. Dėl garantinių gedimų šalinimo kreipkitės į savo pardavėją arba artimiausią klientų aptarnavimo tarnybą pateikdami pirkinį patvirtinantį kasos kvitą.

Priedai ir atsarginės dalys

△ PAVOJUS

22 konstrukcijos siurbliams naudokite tik gamintojo aprobuotus priedus. Naudojant kitų gamintojų priedus, gali kilti sprogimo pavojus.

- Leidžiama naudoti tik gamintojo patvirtintus priedus ir atsargines dalis. Originalių priedų ir atsarginių dalių naudojimas užtikrina saugų, be gedimų prietaiso funkcionavimą.
- Dažniausia naudojamų atsarginių dalių sąrašas pateiktas naudojimo instrukcijos pabaigoje.
- Informacijos apie atsargines dalis galite rasti interneto svetainės www.kaercher.com dalyje „Service“.

| Dalys | Užsakymo Nr. |
|---------------|--------------|
| Filtrai | 6.904-342.0 |
| Dulkių kamera | 6.904-348.0 |

| Dalys | Užsakymo Nr. DN51 |
|--|-------------------|
| Siurbimo žarna, PU, 5 m | 6.906-786.0 |
| Siurbimo žarna, PU, 10m | 6.906-788.0 |
| Siurbimo žarna, plastikinė, 5 m | 6.906-791.0 |
| Siurbimo žarna, plastikinė, 10 m | 6.906-787.0 |
| Siurbimo žarna, guminė, 5 m | 6.906-789.0 |
| Siurbimo žarna, metalinė, 5 m | 6.906-784.0 |
| Siurbimo antgalis, guminis | 6.902-146.0 |
| Siurbimo antgalis, plastikinis | 6.906-773.0 |
| Siurbimo antgalis, kūginis | 6.906-764.0 |
| Antgalis plyšiams, plastikinis | 6.906-768.0 |
| Antgalis plyšiams, nerūdijančio plieno | 6.906-771.0 |
| Lenktas antgalis, nerūdijančio plieno | 6.906-767.0 |

| Dalys | Užsakymo Nr. DN51 |
|---|-------------------|
| Siurbimo vamzdis, nerūdijančio plieno (reikia 2-jų) | 6.906-766.0 |
| Antgalis grindims, 370 mm | 6.906-814.0 |
| Antgalis grindims, 500mm | 4.130-412.0 |
| Antgalis grindims, 500 mm, masyvios konstrukcijos | 6.906-793.0 |
| Antgalis grindims, su įstrižu šepėčiu, 370 mm | 6.906-797.0 |
| Antgalis grindims, su apvaliu šepėčiu | 6.906-798.0 |
| Trikampis antgalis | 6.906-796.0 |
| Grandymo antgalis | 6.906-770.0 |
| Antgalis plyšiams, lenktas, nerūdijančio plieno | 6.906-831.0 |
| Jungiamoji mova | 6.906-799.0 |
| Siurbimo antvamzdis | 6.789-003.0 |
| Nerūdijančio plieno talpykla, 60 litrų | 4.070-837.0 |
| Talpykla, 60 litrų, antracito | 6.394-821.0 |

EB atitikties deklaracija

Šiuo pareiškime, kad toliau aprašyto aparato brėžiniai ir konstrukcija bei mūsų į rinką išleistas modelis atitinka pagrindinius EB direktyvų saugumo ir sveikatos apsaugos reikalavimus. Jei mašinos modelis keičiamas su mumis nepasitarus, ši deklaracija nebegalioja.

Gaminys: Sauso valymo siurblys

Tipas: 1.573-xxx

Specialios EB direktyvos:

2006/42/EB (+2009/127/EB)

2004/108/EB

94/9/EB

Taikomi darnieji standartai:

EN 55014–1: 2006+A1: 2009+A2: 2011

EN 55014–2: 1997+A1: 2001+A2: 2008

EN 60335–1

EN 60335–2–69

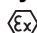
EN 61000–3–2: 2006+A1: 2009+A2: 2009

EN 61000–3–11: 2000

Taikomi nacionaliniai standartai:

-

Žymėjimas

 II 3D 116 °C

5.957-823

Pasirašantys asmenys yra įgalioti parduvės vadovybės.


H. Jenner

CEO



S. Reiser

Head of Approbation

Dokumentaciją tvarkyti įgaliotas asmuo:

S. Reiser

Alfred Kärcher GmbH & Co. KG

Alfred-Kärcher-Str. 28 - 40

71364 Winnenden (Germany)

Tel.: +49 7195 14-0

Faksas: +49 7195 14-2212

Winnenden, 2015/03/01

Techniniai duomenys

| | | IV 60/27-1 M B1 | IV 60/30 M B1 |
|--|--------------------|------------------------------|------------------------------|
| Tinklo įtampa | V | 220-240 | 400 |
| Dažnis | Hz | 1~ 50 | 3~ 50 |
| Galia | W | 2700 | 3000 |
| Saugiklis (inercinis) | A | 16 | -- |
| Didžiausia leistina tinklo varža | omai | 0.361+j0.198 | -- |
| Kameros talpa | l | 60 | 60 |
| Oro kiekis | l/s | 56 | 58 |
| Subatmosferinis slėgis * su slėgio ribojimo vožtuvu | kPa (mbar) | 17,5 (175) | 22,0 (220) |
| Filtro plokštuma | m ² | 1,8 | 1,8 |
| Apsaugos nuo užsidegimo rūšis | -- | ⊕ _{Ex} II 3D 116 °C | ⊕ _{Ex} II 3D 116 °C |
| Apsaugos klasė | -- | I | I |
| Saugiklio rūšis | -- | IP54 | IP54 |
| Siurbimo žarnos jungtis | Nominalusis plotis | 51 | 51 |
| Siurbimo žarnos ilgis | m | 5 | 5 |
| Ilgis x plotis x aukštis | mm | 920 x 640 x 1820 | 870 x 640 x 1820 |
| Tipinė eksploatacinė masė | kg | 100 | 90 |
| Aplinkos temperatūra | °C | -10...+40 | -10...+40 |
| Santykinė drėgmė | % | 30...90 | 30...90 |
| Nustatytos vertės pagal EN 60335-2-69 | | | |
| Garso slėgio lygis L _{pA} | dB(A) | 71 | 75 |
| Neapibrėžtis K _{pA} | dB(A) | 1 | 1 |
| Delno/rankos vibracijos poveikis | m/s ² | <2,5 | <2,5 |
| Nesaugumas K | m/s ² | 0,2 | 0,2 |

| | | |
|--------------------------|-------------------------------|---------------|
| Maitinimo kabelis | H07RN-F 3x2,5 mm ² | |
| | Dalies Nr.: | Kabelio ilgis |
| EU IV 60/27-1 M B1 | 6.649-323.0 | 8 m |
| Maitinimo kabelis | H07RN-F 4x2,5 mm ² | |
| | Dalies Nr.: | Kabelio ilgis |
| EU IV 60/30 M B1 | 6.649-317.0 | 8 m |



Перед першим застосуванням вашого пристрою прочитайте цю оригінальну інструкцію з експлуатації, після цього дійте відповідно неї та збережіть її для подальшого користування або для наступного власника.

- Перед першим використанням на виробництві обов'язково прочитайте вказівки з техніки безпеки № 5.956-249.
- Неслідування інструкції з експлуатації та брошури з правил безпеки може призвести до пошкодження пристрою та небезпеки для користувача та інших людей.
- Якщо виникають ошкодження при транспортуванні, негайно повідомте про це продавця.

Зміст

| | | |
|--|----|----|
| Захист навколишнього середовища | UK | 1 |
| Ступінь небезпеки | UK | 1 |
| Правильне застосування | UK | 2 |
| Символи на пристрої. | UK | 2 |
| Правила безпеки | UK | 3 |
| Елементи приладу | UK | 4 |
| Введення в експлуатацію | UK | 5 |
| Експлуатація | UK | 5 |
| Зняття з експлуатації | UK | 5 |
| Транспортування | UK | 6 |
| Зберігання | UK | 6 |
| Догляд та технічне обслуговування | UK | 6 |
| Допомога у випадку неполадок | UK | 8 |
| Гарантія | UK | 9 |
| Приладдя й запасні деталі | UK | 9 |
| Заява при відповідність Європейського співтовариства | UK | 10 |
| Технічні характеристики | UK | 11 |

Захист навколишнього середовища

| | |
|--|---|
| | Матеріали упаковки піддаються переробці для повторного використання. Будь ласка, не викидайте пакувальні матеріали разом із домашнім сміттям, віддайте їх для на переробку. |
| | Старі пристрої містять цінні матеріали, що можуть використовуватися повторно. Батареї, мастило та схожі матеріали не повинні потрапити у навколишнє середовище. Тому, будь ласка, утилізуйте старі пристрої за допомогою спеціальних систем збору сміття. |

Інструкції із застосування компонентів (REACH)

Актуальні відомості про компоненти наведені на веб-вузлі за адресою:
www.kaercher.com/REACH

Ступінь небезпеки

⚠ НЕБЕЗПЕКА

Для небезпеки, яка безпосередньо загрожує та призводить до тяжких травм чи смерті.

⚠ ПОПЕРЕДЖЕННЯ

Для потенційно можливої небезпечної ситуації, що може призвести до тяжких травм чи смерті.

⚠ ОБЕРЕЖНО

Вказівка щодо потенційно небезпечної ситуації, яка може спричинити отримання легких травм.

УВАГА

Вказівка щодо можливої потенційно небезпечної ситуації, що може спричинити матеріальні збитки.

Правильне застосування

- Цей пристрій має використовуватись для сухого всмоктування. Він не призначений для всмоктування рідин та вологих матеріалів.
- Цей пристрій призначено для всмоктування сухого, горючого, шкідливого для здоров'я пилю з машин та обладнання у зоні 22 класу пилю М та В1 згідно EN 60 335–2–69.
Обмеження: Забороняється всмоктувати приладом канцерогенний пил, крім пилю деревини.
- Цей пристрій призначено для промислового використання.
- Будь-який інший спосіб застосування приладу вважається невідповідним.

Символи на пристрої



Не застосовувати джерел загоряння! Пасує для всмоктування горючого пилю класу вибухонебезпечності пилю в зоні 22.



УВАГА: Цей прилад містить небезпечний для здоров'я пил. Спорожнювання та технічне обслуговування, включаючи видалення пилосбірника, можуть виконувати тільки спеціалісти, що носять відповідні засоби індивідуального захисту. Не включати до повної установки фільтрувальної системи та проведення перевірки функціонування контролю об'ємної витрати.

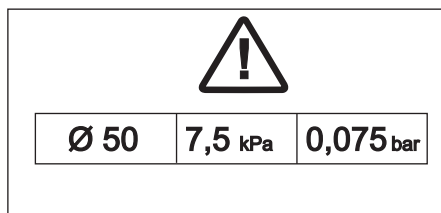


△ ПОПЕРЕДЖЕННЯ

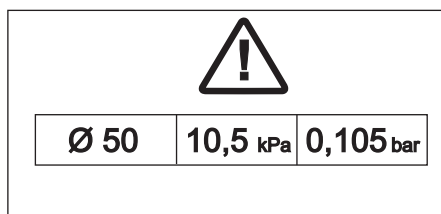
Небезпека заземлення при установці резервуару для сміття

Під час установки ні в якому разі не тримати руки між резервуаром для сміття та пилососом або поблизу направляючих болтів. Фіксуйте резервуар для сміття відповідною ручкою!

IV 60/27-1 M B1



IV 60/30 M B1



Якщо використовується шланг всмоктування з номінальним діаметром 50 мм, нижній тиск всмоктування не має перевищувати вказане значення. Якщо нижній тиск всмоктування перевищено, необхідно вимкнути пристрій та очистити фільтр.

Вказівка: Оскільки тиск всмоктування є негативним числовим значенням, більше абсолютне значення на манометрі означає падіння тиску.

Правила безпеки

➔ Після завершення роботи з пристроєм вимкнути його та витягнути мережевий штекер.

⚠ НЕБЕЗПЕКА

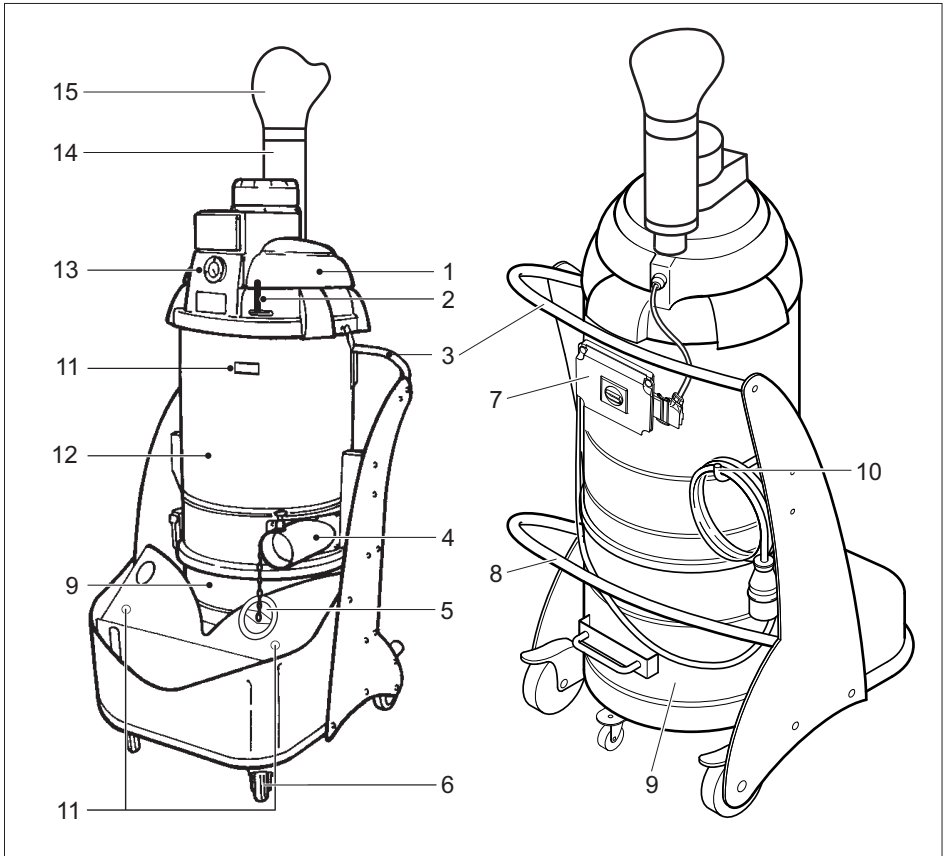
- Якщо повітря, що виходить з пристрою, знову повертається до приміщення, слід забезпечити достатній рівень вентиляції L у приміщенні. Для того, щоб притримуватись граничних значень, об'ємна витрата має складати максимум 50% приточного повітря (об'єм приміщення V_R x рівень повітряного обміну L_w). Без спеціальних вентиляційних заходів: $L_w=1h^{-1}$.
- Цей прилад містить шкідливий для здоров'я пил. Випорожнення та обслуговування приладу, включаючи зняття резервуару для збору пилу, мають проводитись тільки спеціалістами у відповідному захисному одязі.
- Використання приладу та речовин, що потрібні для роботи приладу, включаючи безпечну утилізацію використаних матеріалів, може здійснювати лише підготовлений персонал зі спеціальним оснащенням.
- Резервуар для всмоктування обов'язково слід випорожнювати, навіть після кожного використання.
- Використання мішків для пилу у пилозбирачах необхідне згідно закону.
- Забороняється використання пристрою без повної системи фільтрації.
- Використання подовжувачів заборонено.
- При належному/неналежному використанні деталі (наприклад, отвір сопла) промислового пилососу можуть нагріватися до 116°C .
- Перед введенням в експлуатацію та через рівномірні проміжки часу слід перевіряти належний стан, кріплення та роботу масуючої перемички.

- Використовувати прилад з усіма фільтруючими елементами, інакше це призведе до пошкодження мотору всмоктування та небезпеки для здоров'я через підвищений вміст пилу!
- Пристрої з типом конструкції 22 призначені для збору горючого пилу в зоні 22. Вони не підходять для підключення до машин, що викидають пил.
- Пристрої конструкції 22 придатні тільки для збору пилу або рідин з високим ступенем вибухонебезпечності, а також для сумішей горючого пилу з рідинами.
- Необхідно слідувати правилам техніки безпеки, які стосуються матеріалів, що всмоктуються.
- Промислові пилососи, захищені від вибуху пилу, стосовно технічної безпеки, не призначені для всмоктування вибухонебезпечних або подібних до них речовин відповідно до § 1 закону про вибухонебезпечні речовини, рідин, а також сумішей горючого пилу з рідинами.

У випадку аварії

- ➔ У випадку аварії (наприклад, у разі всмоктування горючих матеріалів, короткого замикання або інших електричних поломок) слід вимкнути пристрій та витягнути штекер.

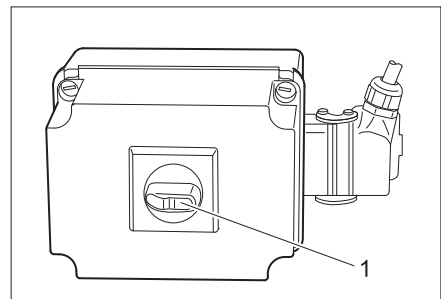
Елементи приладу



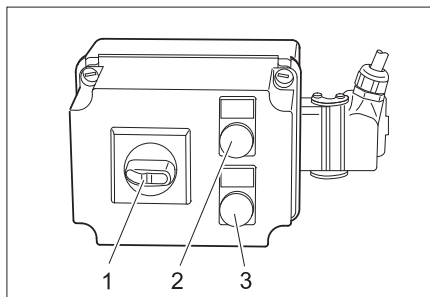
- 1 Головка всмоктування
- 2 Ручка очистки фільтра
- 3 Рукоятка
- 4 З'єднувальні штуцери
- 5 Ковпачок
- 6 Поворотні коліщата зі стопорним пристроєм
- 7 Панель управління
- 8 Ручка для відкриття резервуара для сміття
- 9 Резервуар для сміття
- 10 Гачок для кабелю
- 11 Кріплення для шлангу всмоктування
- 12 Камера фільтра
- 13 Манометр
- 14 Шумопоглинач
- 15 Дифузор

Елементи пристрою

IV 60/27-1 М В1



1 Вимикач



- 1 Вимикач
- 2 Індикатор „Напруга”
- 3 Індикатор „Неправильний напрямок обертання”

Введення в експлуатацію

Вказівка: Для речовин з енергією займання нижче 1мДж можуть діяти додаткові директиви.

- Привести пристрій у робочий стан. Якщо необхідно, скористатися стопорним пристроєм коліщат.
- Вставити шланг всмоктування у місце під'єднання шлангу.
- Одягнути необхідний аксесуар на шланг всмоктування.
- Певнитися, що резервуар для сміття правильно встановлений.

Підключення до джерела току

УВАГА

Забораються перевищувати максимально допустимий повний опір в точці під'єднання до мережі (див. Технічні дані). В тому випадку, якщо вам не відома величина повного опору мережі в точці електричного підключення, зверніться в енергозабезпечуючу організацію.

Експлуатація

- Вставити мережевий штекер пристрою у розетку.
- Увімкніть пристрій за допомогою вимикача.

△ ПОПЕРЕДЖЕННЯ

Уникати намотування або згинання шлангу під час чищення.

Контроль сили всмоктування

Прилад оснащено контролером сили всмоктування. Якщо швидкість повітря у шланзі всмоктування (номінальний діаметр 50 мм) падає нижче 20 м/с, на манометрі відображається такий тиск:

- IV 60/27-1 M B1: 75 мб (7,5 кПа)
- IV 60/30 M B1: 105 мб (10,5 кПа)

Для підняття швидкості повітря у трубці всмоктування вище 20 м/с, слід виконати наступні дії:

- Вимкніть пристрій за допомогою вимикача.
- Кілька раз потягнути ручку очистки фільтра.
- Перевірити трубку всмоктування та аксесуари на предмет забиття.

Якщо це не призвело до зниження показника тиску:

- Вимкнути прилад та замінити фільтр (див. розділ «Заміна фільтра»)

Зняття з експлуатації

- Вимкніть пристрій за допомогою вимикача.
- При необхідності ополоснути обладнання водою та дати просохнути.

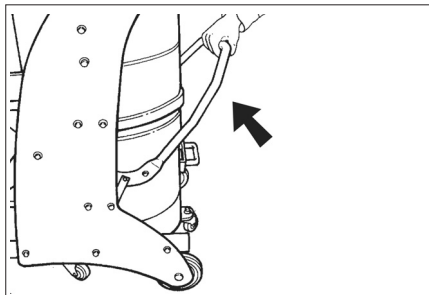
Вказівка: Після кожного використання пилососу його слід спорожнити та очистити. Цю процедуру слід також проводити, коли це стає необхідним.

- Випорожніть резервуар для бруду (див. розділ "Випорожнення резервуару для бруду").
- Очистити прилад зовні та всередині за допомогою пилососа та протерти його вологим рушником.
- Зберігайте пристрій у сухому призначенні та захищайте від недозволеного використання.
- При очищенні пристрою пилососом слід використовувати такий самий пристрій або пилосос вищого класу.

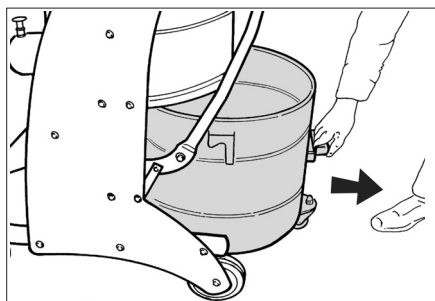
Спожнити резервуар

В залежності від типу та кількості матеріалу, що всмоктується, слід регулярно перевіряти резервуар для сміття для уникнення його переповнення.

- Вимкнути пристрій та зафіксувати його, скориставшись стопорним пристроєм коліщат.



- Відкрити резервуар для сміття, піднявши ручку (див. малюнок).



- Витягнути резервуара для сміття за ручку, що знаходиться на ньому.

Вказівка: Резервуар для сміття слід очищувати, коли він заповнений на 3 см від верхнього краю.

- Спожнити резервуар для сміття і встановити його назад у пристрій у зворотному порядку дій.

Мішок для збору пилу

Для того, щоб уникнути розпилювання пилу в ході випорожнення пристрою, можна вставити у резервуар для сміття резервуар для збору пилу:

- Вставити мішок для збору пилу у ємкість та обережно надягнути його на стінку.

- Обгорнути кільце на резервуарі для сміття краєм мішка назовні.
- Вставте резервуар для сміття в пристрій.
- Після використання пристрою закрити мішок для збору пилу та витягнути його з резервуару для сміття.
- Позбутись усього вмісту мішка у відповідності до діючих директив.

Транспортування

⚠ **ОБЕРЕЖНО**

Небезпека отримання травм та ушкоджень! При транспортуванні слід звернути увагу на вагу пристрою.

- При перевезенні апарату в транспортних засобах слід враховувати місцеві діючі державні норми, направлені на захист від ковзання та перекидання.

Для уникнення розпилювання пилу під час транспортування приладу слід прийняти наступні міри:

- Вставити ковпачок у всмоктувальний отвір.
- Підняти блокування та засунути ковпачок до упору.

Зберігання

⚠ **ОБЕРЕЖНО**

Небезпека отримання травм та ушкоджень! При зберіганні звернути увагу на вагу пристрою.

Цей прилад має зберігатися лише у внутрішніх приміщеннях.

Догляд та технічне обслуговування

⚠ **НЕБЕЗПЕКА**

До проведення будь-яких робіт слід вимкнути пристрій та витягнути штекер.

Машини для збору пилу є пристроями забезпечення безпеки для запобігання або усунення небезпеки відповідно до BGV A1.

- Для проведення обслуговування пристрою користувачем, його слід розібрати, прочистити та провести обслуговування, якщо це можливо виконати, не створюючи небезпеки для обслуговуючого персоналу або інших людей. Слід застосувати засоби безпеки щодо обеззараження перед розбором пристрою. Забезпечити місцеву фільтрацію примусової витяжної вентиляції у місці, де проводиться розбирання пристрою, а також очистку місця обслуговування та достатній захист персоналу.
- Зовнішню частину пристрою слід обеззаразити шляхом використання вспокуючих приладів та протерти, або обробити ущільнюючим засобом до того, як його буде винесено з небезпечної зони. Усі частини приладу слід розцінювати забрудненими після того, як прилад було винесено з небезпечної зони.
- При проведенні обслуговування або ремонту приладу усі забруднені деталі, які неможливо очистити належним чином, слід викинути. Такі предмети мають бути поміщені у непроникні мішки та утилізовані у відповідності до розпоряджень щодо утилізації таких відходів.
- Установити новий пилозбірний мішок запобіжного фільтра в сміттєвий бак та у зворотній послідовності знову вставити в пристрій.

⚠ **ПОПЕРЕДЖЕННЯ**

Слід постійно слідувати правилам безпеки для запобігання небезпеки. Іншими словами, як мінімум, один раз на рік виробник або особа, що пройшла інструктаж має перевіряти технічну безпеку роботи пристрою, наприклад, герметичність пристрою, наявність ушкоджень фільтра, функціонування контрольних пристроїв

- Прості роботи з технічного обслуговування та догляду Ви можете виконувати самостійно.

- Зовнішню поверхню приладу та внутрішню сторону резервуару слід регулярно протирати вологою ганчіркою.

⚠ **НЕБЕЗПЕКА**

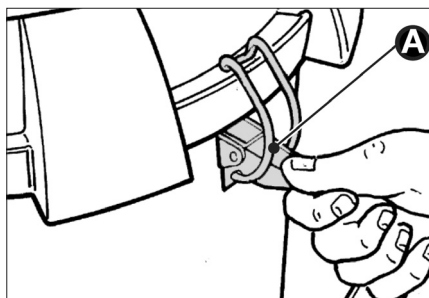
Існує небезпека, викликана шкідливим для здоров'я пилом. В ході проведення технічного обслуговування приладу (наприклад, заміна фільтра) слід одягати респіратор P2 або вищого ступеня захисту та захисний одяг.

Очистка фільтра

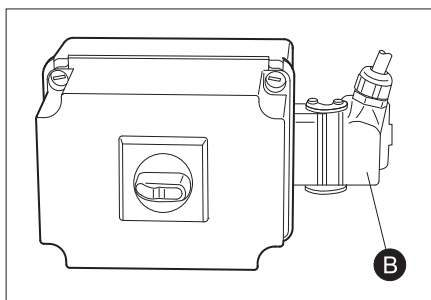
- Вимкніть пристрій за допомогою вимикача.
- Кілька раз потягнути ручку очистки фільтра.

Заміна фільтра

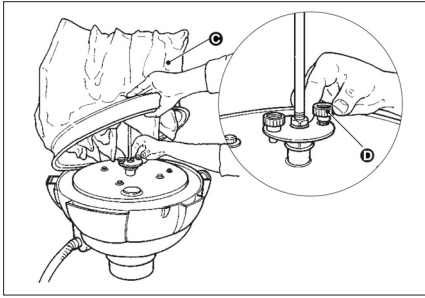
- Вимкніть пристрій за допомогою вимикача та від'єднати його від електромережі.



- Відкрити затискачі (A) з обох сторін.



- Розблокувати та витягнути штекер (B).
- Зняти головку всмоктування. Слідкувати за тим, щоб не пошкодити мережевий кабель.



- Підняти фільтр (С) та відкрутити обидва гвинти (D). Витягнути фільтр.
- Відпустити затискач та зняти фільтр.
- Після виймання фільтр слід негайно упакувати в мішок, що поставляється в комплекті, та закрити.
- Використаний фільтр у пилонапродному закритому мішку утилізувати згідно з вимогами закону.
- Видалить бруд зі сторони подачі чистого повітря.
- Встановити та зафіксувати новий фільтр у зворотному порядку дій.

Допомога у випадку неполадок

⚠ НЕБЕЗПЕКА

До проведення будь-яких робіт слід вимкнути пристрій та витягнути штекер.

⚠ НЕБЕЗПЕКА

Усі перевірки та роботи з електричними частинами приладу мають виконуватися спеціалістом.

Вказівка: В разі виникнення неполадки (напр., розрив фільтру) пристрій слід негайно вимкнути. Перед повторним використанням неполадки повинні бути усунуті.

Мотор (турбіна всмоктування) не запускається

Немає напруги

- Перевірити штепсельну розетку та запобіжник системи електроживлення.
- Перевірити мережний кабель та штепсельну вилку пристрою.

Спрацював захисний вимикач двигуна.

- Повернути перемикач у початкове положення.

Сила всмоктування поступово знижується

Забився фільтр, сопло, шланг всмоктування або трубка всмоктування.

- Перевірити, очистити аксесуар. Очистити фільтр.

При всмоктуванні виходить пил

Фільтр неправильно закріплений або пошкоджений.

- Перевірити фільтр та замінити його при необхідності.

Манометр показує неналежний тиск

Фільтр забився.

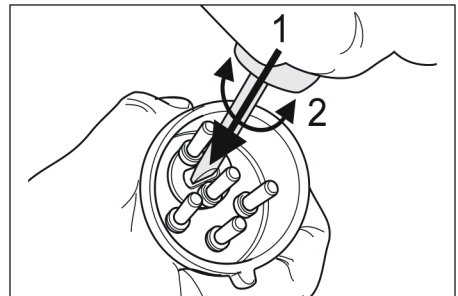
- Включити пристрій, очистити фільтр.

Індикатори неполадок IV 60/30 M B1

Світиться індикатор «Напруга»

Штепсельну вилку вставлено в розетку й у мережу подано напругу.

Світиться індикатор «Неправильний напрямок обертання»



- Невірний напрямок обертання всмоктувальної турбіни, поміняти полюс на штекері.

Служба підтримки користувачів

Якщо пошкодження не можна усунути, необхідно перевірити пристрій у службі обслуговування клієнтів.

Гарантія

У кожній країні діють умови гарантії, наданої відповідною фірмою-продавцем. Неполадки в роботі пристрою ми усуваємо безплатно протягом терміну дії гарантії, якщо вони викликані браком матеріалу чи помилками виготовлення. У випадку чинності гарантії звертяться до продавця чи в найближчий авторизований сервісний центр з документальним підтвердженням покупки.

Приладдя й запасні деталі

⚠ НЕБЕЗПЕКА

Дозволяється використання тільки обладнання, допущеного виробником для конструкції 22. Використання інших аксесуарів може призвести до небезпеки вибуху.


- При цьому будуть використовуватись лише ті комплектуючі та запасні частини, що надаються виробником. Оригінальні комплектуючі та запасні частини замовляються по гарантії, щоб можна було безпечно та без перешкод використовувати пристрій.
- Асортимент запасних частин, що часто необхідні, можна знайти в кінці інструкції по експлуатації.
- Подальша інформація по запасним частинам є на сайті www.kaercher.com в розділі Сервіс.

| Аксесуари | № замовлення |
|-------------------------------|-------------------|
| Фільтр | 6.904-342.0 |
| Мішок для збору пилу | 6.904-348.0 |
| Аксесуари | № замовлення DN51 |
| Всмоктувальний шланг, PU, 5 м | 6.906-786.0 |

| Аксесуари | № замовлення DN51 |
|---|-------------------|
| Всмоктувальний шланг, PU, 10 м | 6.906-788.0 |
| Всмоктувальний шланг, пластмаса, 5 м | 6.906-791.0 |
| Всмоктувальний шланг, пластмаса, 10 м | 6.906-787.0 |
| Всмоктувальний шланг, гума, 5 м | 6.906-789.0 |
| Всмоктувальний шланг, метал, 5 м | 6.906-784.0 |
| Всмоктувальна насадка, гума | 6.902-146.0 |
| Всмоктувальна насадка, пластмаса | 6.906-773.0 |
| Всмоктувальна насадка, конічна | 6.906-764.0 |
| Насадка для стиків, пластмаса | 6.906-768.0 |
| Насадка для стиків, нерж. сталь | 6.906-771.0 |
| Коліно, нерж. сталь | 6.906-767.0 |
| Всмоктувальна трубка, нержавіюча сталь (потрібно 2 штуки) | 6.906-766.0 |
| Насадка для підлоги, 370 мм | 6.906-814.0 |
| Насадка для підлоги, 500 мм | 4.130-412.0 |
| Насадка для підлоги, 500 мм, масивне виконання | 6.906-793.0 |
| Насадка для підлоги, щітка поперечна, 370 мм | 6.906-797.0 |
| Насадка для підлоги, кругла щітка | 6.906-798.0 |
| Трикутна насадка | 6.906-796.0 |
| Насадка для шкребіння та зчищення | 6.906-770.0 |
| Насадка для стиків, вигнута, нерж. сталь | 6.906-831.0 |
| З'єднувальна муфта | 6.906-799.0 |

| Аксессуары | № заповнення DN51 |
|------------------------------------|----------------------|
| Всмоктувальний елемент | 6.789-003.0 |
| Бак із нерж. сталі, 60 літрів | 4.070-837.0 |
| Резервуар, 60 літрів, антрацитовий | 6.394-821.0 |


H. Jenner
CEO


S. Reiser
Head of Approbation

уповноважений по документації:
S. Reiser

Alfred Kaercher GmbH & Co. KG
Alfred-Kaercher-Str. 28 - 40
71364 Winnenden (Germany)
Тел.: +49 7195 14-0
Факс: +49 7195 14-2212

Winnenden, 2015/03/01

Заява при відповідності Європейського співтовариства

Цим ми повідомляємо, що нижче зазначена машина на основі своєї конструкції та конструктивного виконання, а також у випущеній у продаж моделі, відповідає спеціальним основним вимогам щодо безпеки та захисту здоров'я представлених нижче директив ЄС. У випадку неузгодженої з нами зміни машини ця заява втрачає свою силу.

Продукт: пилосос для сухого прибирання

Тип: 1.573-xxx

Відповідна директива ЄС

2006/42/ЄС (+2009/127/ЄС)

2004/108/ЄС

94/9/EG

Прикладні гармонізуючі норми

EN 55014-1: 2006+A1: 2009+A2: 2011

EN 55014-2: 1997+A1: 2001+A2: 2008

EN 60335-1

EN 60335-2-69


EN 61000-3-2: 2006+A1: 2009+A2: 2009

EN 61000-3-11: 2000

Запропоновані національні норми

-

Маркування

 II 3D 116 °C

5.957-823

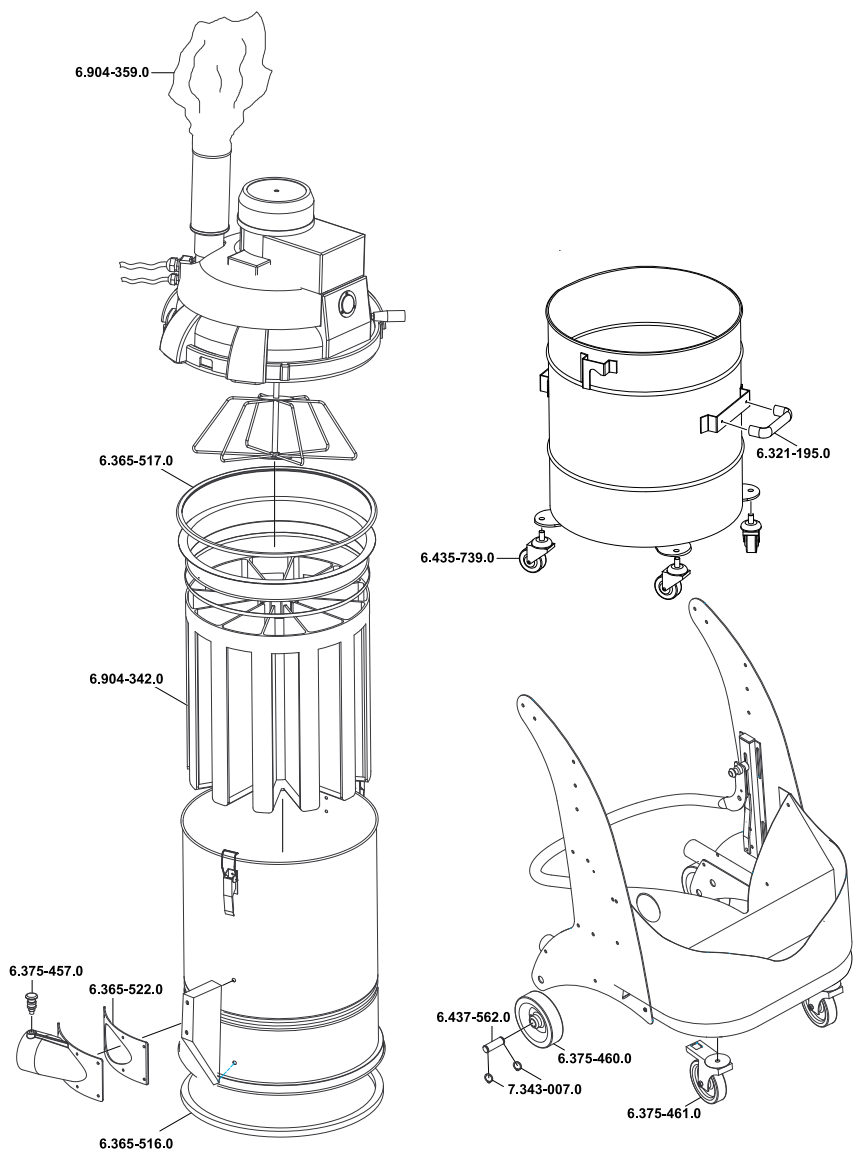
Ті, хто підписалися діють за запитом та дорученням керівництва.

Технічні характеристики

| | | IV 60/27-1 M B1 | IV 60/30 M B1 |
|--|---------------------|------------------------------|------------------------------|
| Номінальна напруга | В | 220-240 | 400 |
| Частота | Гц | 1~ 50 | 3~ 50 |
| Потужність | Вт | 2700 | 3000 |
| Запобіжник (інертний) | А | 16 | -- |
| Максимальний допустимий опір мережі | Ом | 0.361+j0.198 | -- |
| Місткість резервуару | л | 60 | 60 |
| Подача повітря | л/с | 56 | 58 |
| Нижній тиск * з клапаном обмеження тиску | кПа (мбар) | 17,5 (175) | 22,0 (220) |
| Поверхня фільтра | м ² | 1,8 | 1,8 |
| Ступінь захисту від запалення | -- | ⊕ _{Ex} II 3D 116 °C | ⊕ _{Ex} II 3D 116 °C |
| Клас захисту | -- | I | I |
| Ступінь захисту | -- | IP54 | IP54 |
| Місце під'єднання всмоктувального шланга | Номінальний діаметр | 51 | 51 |
| Довжина всмоктувального шланга | м | 5 | 5 |
| Довжина x ширина x висота | мм | 920 x 640 x 1820 | 870 x 640 x 1820 |
| Типова робоча вага | кг | 100 | 90 |
| Температура навколишнього середовища | °C | -10...+40 | -10...+40 |
| Відносна вологість повітря | % | 30...90 | 30...90 |
| Значення встановлено згідно стандарту EN 60335-2-69 | | | |
| Рівень шуму L _{рА} | дБ(А) | 71 | 75 |
| Небезпека K _{рА} | дБ(А) | 1 | 1 |
| Значення вібрації рука-плече | м/с ² | <2,5 | <2,5 |
| Небезпека К | м/с ² | 0,2 | 0,2 |

| | | |
|--------------------------|-------------------------------|----------------|
| Мережний кабель | H07RN-F 3x2,5 mm ² | |
| | № деталі | Довжина кабелю |
| EU IV 60/27-1 M B1 | 6.649-323.0 | 8 м |
| Мережний кабель | H07RN-F 4x2,5 mm ² | |
| | № деталі | Довжина кабелю |
| EU IV 60/30 M B1 | 6.649-317.0 | 8 м |

IV 60/27-1 M B1 - IV 60/30 M B1



07.02.2013 5.965-015.0



<http://www.kaercher.com/dealersearch>

