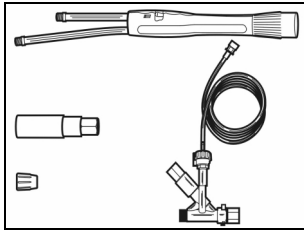


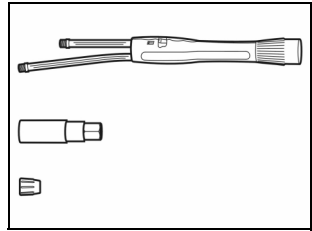


KÄRCHER

INNO-FOAM-SET

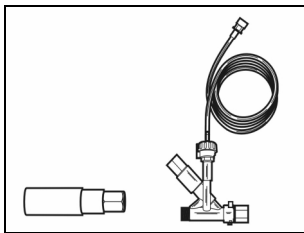


2.640-151.0
2.641-762.0

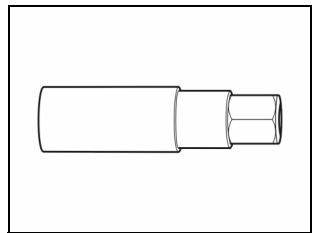


2.640-692.0
2.641-765.0

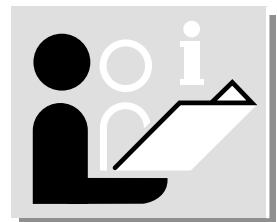
EASY-FOAM-SET



2.640-691.0
2.641-764.0



2.640-693.0
2.641-766.0



Deutsch



Ελληνικά



English



Dansk



Français



Norsk



Italiano



Svenska



Nederlands



Suomi



Español



Magyar



Português



Česky



Slovensko



Srpski



Polski



Български



Românește



Eesti



Türkçe



Lietuvių



Русский



Latviski



Slovensky



Hrvatski



Zu Ihrer Sicherheit!

Anwendung

- Das Gerät mit den Arbeitseinrichtungen ist vor Benutzung auf den ordnungsgemäßen Zustand und die Betriebssicherheit zu prüfen. Falls der Zustand nicht einwandfrei ist, darf es nicht benutzt werden.
- An der Maschine dürfen keine Veränderungen vorgenommen werden.

Bedienung

- Niemals in den Hochdruckstrahl fassen.
- Richten Sie den Düsenstrahl niemals gegen Personen oder Tiere.

Wichtige Hinweise

Lesen Sie bitte vor Inbetriebnahme des Gerätes die in der Betriebsanleitung aufgeführten Informationen sorgfältig durch.

Bei Transportschäden sofort Händler informieren.



Bitte Verpackung umweltgerecht entsorgen

Die Verpackungsmaterialien sind recycelbar. Bitte werfen Sie die Verpackungen nicht in den Hausmüll, sondern führen Sie diese einer Wiederverwertung zu.



Bitte Altgeräte umweltgerecht entsorgen

Altgeräte enthalten wertvolle recyclingfähige Materialien, die einer Verwertung zugeführt werden sollten. Batterien, Öl und ähnliche Stoffe dürfen nicht in die Umwelt gelangen. Bitte entsorgen Sie Altgeräte deshalb über geeignete Sammelsysteme.

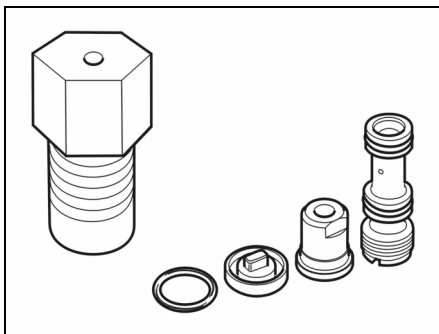
Bestimmungsgemäße Verwendung

- Das Foam-Set ist zum Reinigen und Desinfizieren von Bodenflächen, Wandflächen und Maschinen in Verbindung mit einem Hochdruckreiniger geeignet.
- Eine Reinigungsmittelzudosierung von 5% ist ausreichend.
- Der Wasserdruck darf 25 MPa (250 bar) nicht überschreiten.
- Die Wassertemperatur darf 50 °C nicht überschreiten.
- Der Wasserdurchfluss muss mindestens 500 l/h (8,3 l/min) betragen.
- Der Hochdruckschlauch soll nicht länger als 20 m sein.
- Verwendung chloralkalischer Reinigungsmittel führt zu erhöhtem Verschleiß des Foam-Sets.

Montage

Notwendige Zusatzteile

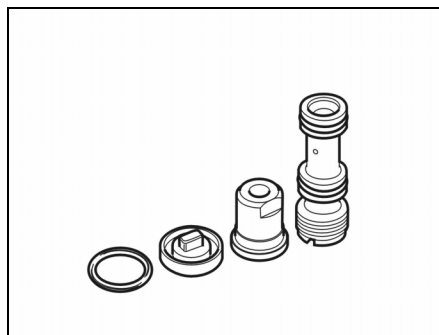
- Um das Foam-Set auf den jeweiligen Hochdruckreiniger anzupassen, muss zusätzlich ein Düsenpaket bestellt werden:



für HD 10/25 SX 2.640-694

für HD 13/18 SX 2.640-695

Düsenpakete für andere Hochdruckreiniger ohne Schlauchtrommel mit Durchflussmenge von:



über 500 bis 600 l/h
(über 8,3 bis 10 l/min) 2.640-870

über 600 bis 700 l/h
(über 10 bis 11,8 l/min) 2.640-687

über 700 bis 1000 l/h
(über 11,6 bis 16,6 l/min) 2.640-688

über 1000 bis 1300 l/h
(über 16,6 bis 21,6 l/min) 2.640-689

HD 1000 Si 2.640-902



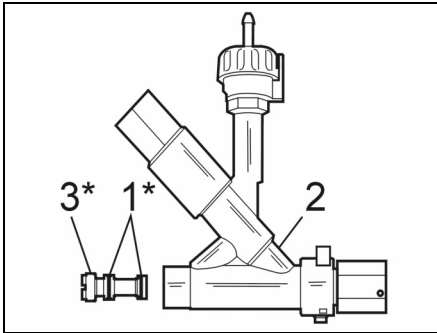
1. HD-Injektor montieren

- Der HD-Injektor saugt Reinigungsmittel an und mischt dieses dem Wasserstrahl bei.
- Die Saugwirkung entsteht nur bei montierter HD-Rundstrahldüse aus dem Düsenpaket.



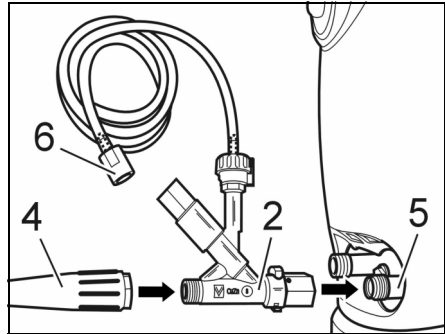
1a) Montage bei unbeheizten Geräten ohne Schlauchtrommel

- Hochdruckreiniger ausschalten.
- Strom- und Wasserzufuhr unterbrechen.
- Druck durch Öffnen der Handspritzpistole abbauen.



* Bestandteil des Düsenpakets

- O-Ringe (1) auf den Injektoreinsatz (3) schieben und dünn mit Silikonfett bestreichen.
- Injektoreinsatz in das Injektorgehäuse (2) einschieben. Injektoreinsatz mit einem Flachschraubendreher 12x2 handfest anziehen.

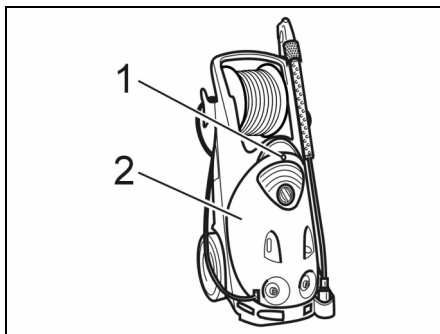


- Hochdruckschlauch (4) vom Hochdruckausgang des Hochdruckreinigers abschrauben.
- HD-Injektor (2) am Hochdruckausgang (5) des Hochdruckreinigers anschrauben. Überwurfmutter festziehen (max. 10 Nm).
- Hochdruckschlauch (4) am Ausgang des HD-Injektors (2) anschrauben und handfest anziehen.
- Reinigungsmittel-Saugschlauch (6) in Reinigungsmittelkanister oder Reinigungsmitteltank des Hochdruckreinigers führen.

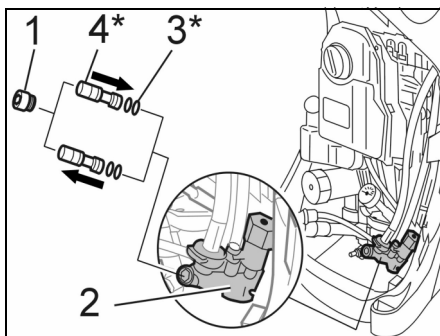


1b) Montage bei HD 10/25 SX, HD 13/18 SX

- Hochdruckreiniger ausschalten.
- Strom- und Wasserzufuhr unterbrechen.
- Druck durch Öffnen der Handspritzpistole abbauen.



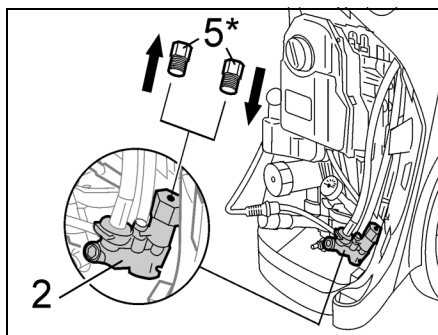
- Befestigungsschraube (1) der Haube herausdrehen.
- Haube (2) vom Gerät abnehmen.



* Bestandteil des Düsenpakets

- Dichtschraube (1) mit Innensechskantschlüssel SW 8 herausschrauben.

- Serienmäßigen Injektoreinsatz mit einem Flachschaubendreher 12x2 herausschrauben.
- O-Ringe (3) auf den neuen Injektoreinsatz aus dem Düsenatz (4) schieben und dünn mit Silikonfett bestreichen.
- Neuen Injektoreinsatz in das Injektorgehäuse (2) einschieben.
- Injektoreinsatz mit einem Flachschaubendreher 12x2 handfest anziehen.
- Dichtschraube (1) eindrehen und festziehen (10 Nm).



* Bestandteil des Düsenpakets

- Verschlusschraube (5) herausschrauben.
- Beiliegende Verschlusschraube eindrehen und fest anziehen.
- Haube des Gerätes aufsetzen und festschrauben.



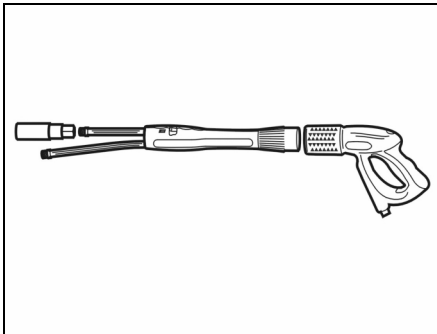
1c) Montage bei beheizten Geräten

Hier wird das bereits im Gerät vorhandene Dosiersystem benützt. Es ist kein Umbau notwendig. Der Injektoreinsatz aus dem Düsenpaket wird nicht benötigt.



2. Umschaltbares Strahlrohr montieren (nur bei Inno-Foam-Set)

- Serienmäßiges Strahlrohr von der Handspritzpistole abschrauben.

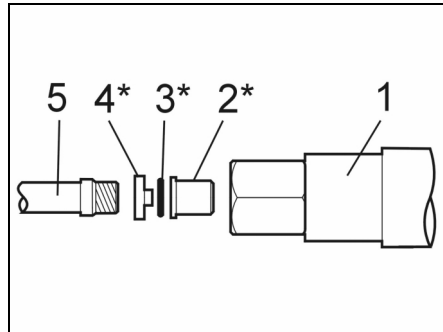


- Umschaltbares Strahlrohr an der Handspritzpistole montieren.
- Serienmäßige Hochdruckdüse auf das lange Rohr des umschaltbaren Strahlrohrs montieren.



3. Schaumdüse montieren

- Schaumdüse je nach Foam-Set montieren,
 - am kurzen Rohr des umschaltbaren Strahlrohrs, oder
 - serienmäßige Hochdruckdüse durch Schaumdüse ersetzen.



* Bestandteil des Düsenpakets

- O-Ring (3) in die Ringnut des Formteils (4) legen.
- HD-Rundstrahlhdüse (2) auf den Zapfen des Formteils setzen.
- Düse mit Formteil in die Schaumdüse einsetzen.
- Vormontierte Schaumdüse (1) auf das Strahlrohr (5) schrauben und mit Gabelschlüssel SW 27 festziehen.

Empfohlene Reinigungsmittel

RM 57 ASF

Schaumreiniger, neutral
Schaumreinigungsmittel für leichte fett, öl- und einweißhaltige Verschmutzungen.

RM 58 ASF

Schaumreiniger, alkalisch
Schaumreinigungsmittel zur Reinigung von Fliesen, Kacheln und Containern.


RM 59 ASF

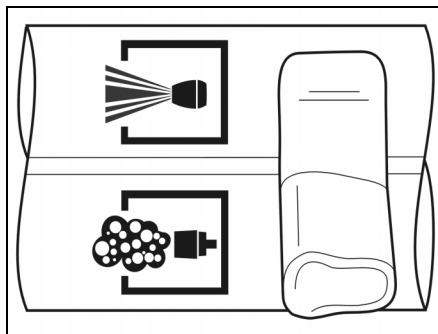
Schaumreiniger, sauer
Schaumreinigungsmittel zur Reinigung von Fliesen, Edelstahloberflächen und Containern.

RM 735

Desinfektionsmittel.
Neutrales Desinfektionsmittel, - bakterizid / fungizid / viruzid.

Betrieb

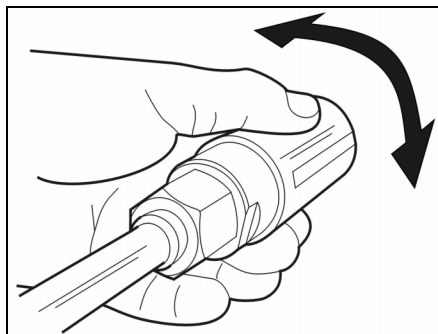
- Hochdruckreiniger wie gewohnt in Betrieb nehmen.
- Umschaltbares Strahlrohr (nur Inno-Foam-Set) bei geschlossener Handspritzpistole auf die  Schaumdüse einstellen.



Hinweis:

*Schalter am umschaltbaren Strahlrohr immer in die Endstellung bringen.
Bei Verwendung einer Servopress-Pistole, diese auf volle Wassermenge einstellen.*

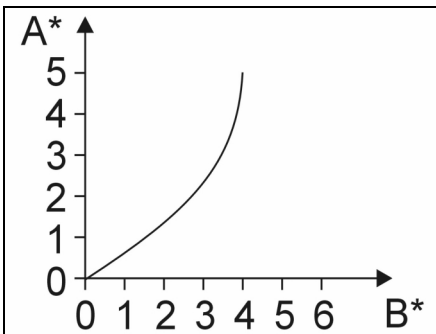
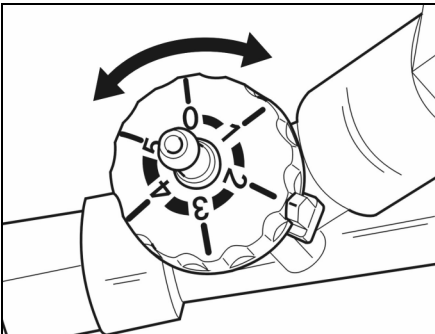
- Handspritzpistole öffnen.
- Schaumflachstrahl durch Verdrehen des Düsengehäuses ausrichten.



- Reinigungsmitteldosierung einstellen
 - am Dosierventil des Injektors,
 - bei beheizten Geräten und HD 10/25 SX, HD 13/18 SX am Reinigungsmittel-Dosierventil des Hochdruckreinigers.

Tabelle Reinigungsmitteldosierung (für Geräte mit externem Injektor)

Anteil Reinigungsmittel im Wasserstrahl in Abhängigkeit der Stellung des Dosierventils am Injektor:



A* = Stellung
B* = CHEM (%)

Nach jedem Betrieb

- Reinigungsmitteldosierung auf 0 stellen.
- Schaumdüse 2 Minuten lang klarspülen.

Hinweis:

Wird die Schaumdüse nach Gebrauch nicht gespült, kann es zu einer Verklebung oder erhöhtem Verschleiß führen.

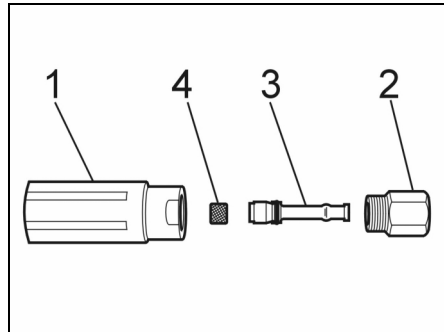
Störung

Keine Schaumerzeugung, obwohl Reinigungsmittel angesaugt wird.

Ursache

Edelstahlgitter in der Schaumdüse verklebt oder verkalkt.

Behebung



- Schaumdüse (1), SW 32, vom Düsenträger (2), SW 27; abschrauben.
- Venturidüse (3) entnehmen.
- Edelstahlgitter (4) herausziehen.
- Edelstahlgitter 10 Minuten in kochendem Wasser oder über Nacht im Ultraschallbad reinigen.

For your safety!

Application

- The unit with the working equipment must be checked to ensure it is in perfect working order and safe for operation before use. It may not be used if it is not in perfect working order.
- No modification may be made to the machine.

Operating the unit

- Never reach into the high pressure jet.
- Never point the jet at persons or animals.

Important notes

Please read the information in the operating manual carefully before using the unit.

Inform the dealer immediately in the event of transport damages.



Please dispose of packaging environmentally responsibly

The packaging materials are recyclable. Please do not throw the packaging in with household rubbish but take it to a recycling centre.



Please dispose of scrapped units environmentally-responsibly

Scrapped units consist of valuable recyclable materials that should be taken to a recycling centre. Batteries, oil and similar products must not be allowed to contaminate the environment. Therefore, please dispose of scrapped units via appropriate disposal systems.

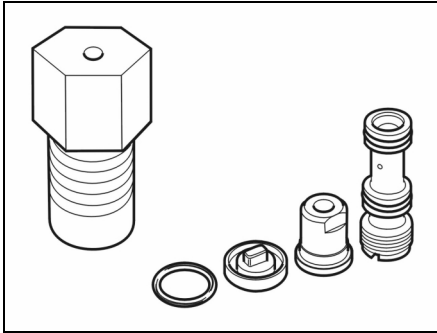
Appropriate use

- The Foam-Set is suitable for cleaning and disinfecting floors, walls and machines in connection with a high-pressure cleaner.
- A 5% cleaning agent ratio is adequate.
- The water pressure may not exceed 25 MPa (250 bar).
- The water temperature may not exceed 50 °C.
- The water flow must be at least 500 l/h (8.3 l/min).
- The high-pressure hose should not be longer than 20 m.
- The use of chloralkali detergents causes increased wear of the Foam Set.

Installation

Necessary accessories

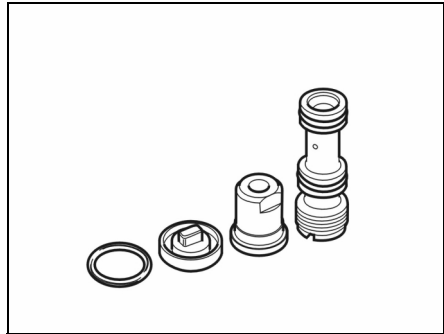
- To adapt the Foam-Set to the respective high pressure cleaner, nozzle pack must be ordered additionally:



for HD 10/25 SX 2.640-694

for HD 13/18 SX 2.640-695

Nozzle pack for other high pressure cleaners without hose drum with flow volume of:



above 500 to 600 l/h
(above 8.3 to 10 l/min) 2.640-870

above 600 to 700 l/h
(above 10 to 11.8 l/min) 2.640-687

above 700 to 1000 l/h
(above 11.6 to 16.6 l/min) 2.640-688

above 1000 to 1300 l/h
(above 16.6 to 21.6 l/min) 2.640-689

HD 1000 Si 2.640-902



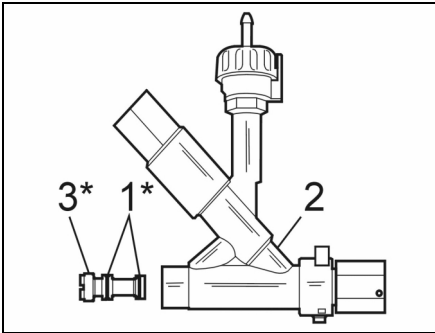
1. Mount HP-injector

- The HP-injector sucks in cleaning agent and mixes it with the water jet.
- The suction effect is only produced with the HP-round nozzle from the nozzle pack mounted.



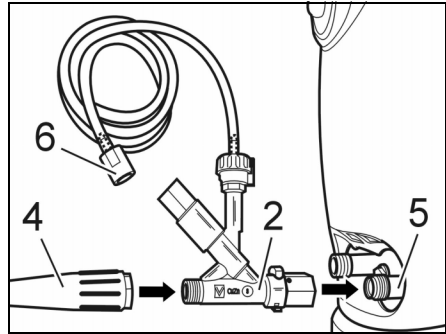
1a) Assembly on unheated units without hose drum

- Switch off the high pressure cleaner.
- Disconnect the power- and water supplies.
- Release the pressure by opening the hand gun.



*Part of the nozzle pack

- Push O-rings (1) onto the injector cartridge (3) and coat with a thin layer of silicone grease.
- Push the injector cartridge into the injector housing (2). Tighten the injector cartridge hand tight with a flat screwdriver 12x2.

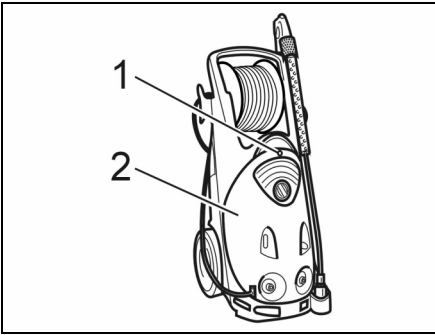


- Unscrew the high pressure hose (4) from the high pressure outlet of the high pressure cleaner.
- Screw the HP-injector (2) to the high pressure outlet (5) of the high pressure cleaner. Tighten the union nut (max. 10 Nm).
- Screw the high pressure hose (4) to the outlet of the HP-injector (2) and tighten hand tight.
- Feed the cleaning agent-suction hose (6) into the cleaning agent canister or tank of the high pressure cleaner.

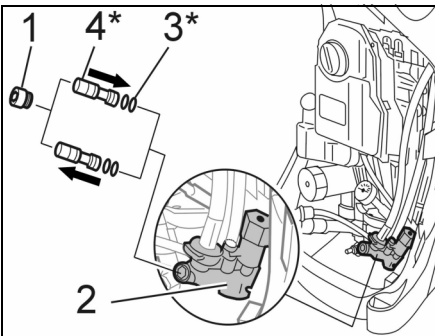


1b) Assembly with HD 10/25 SX, HD 13/18 SX

- Switch off the high pressure cleaner.
- Disconnect the power- and water supplies.
- Release the pressure by opening the hand gun.



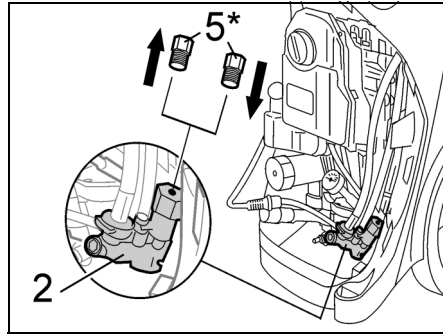
- Unscrew the fastening screw (1) of the hood.
- Remove the hood (2) from the unit.



*Part of the nozzle pack

- Unscrew the sealing screw (1) with a size 8 Allen key.

- Unscrew the standard injector cartridge with a flat screwdriver 12x2.
- Push O-rings (3) onto the injector cartridge from the nozzle set (4) and coat with a thin layer of silicone grease.
- Push the injector cartridge into the injector housing (2). Tighten the injector cartridge hand tight with a flat screwdriver 12x2.
- Screw in and tighten the sealing screw (1) (10 Nm).



*Part of the nozzle pack

- Unscrew the locking screw (5).
- Screw in and tighten the enclosed locking screw.
- Replace the unit hood and screw tight.



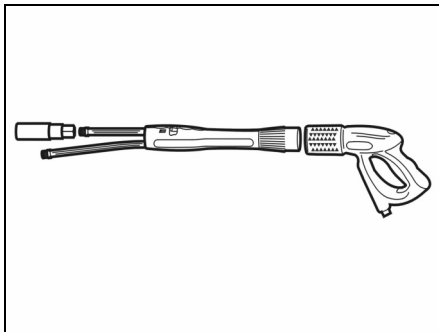
1c) Assembly in heated units

Here the existing dosing system in the unit is used. No conversion is necessary. The injector cartridge from the nozzle pack is not needed.



2. Mount the switchable jet pipe (only with the Inno-Foam-Set)

- Unscrew the standard jet pipe from the hand gun.

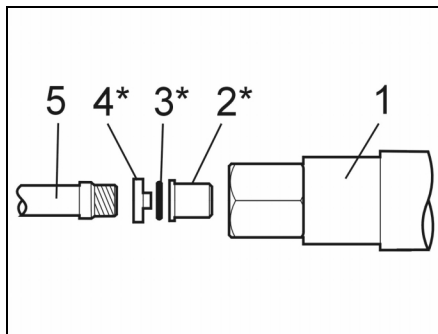


- Mount the switchable jet pipe on the hand gun.
- Mount the standard high pressure nozzle on the long pipe of the switchable jet pipe.



3. Mount the foam nozzle.

- Mount the foam nozzle corresponding to the Foam Set,
 - on the short pipe of the switchable jet pipe, or
 - replace the standard high pressure nozzle by a foam nozzle.



*Part of the nozzle pack

- Place O-ring (3) in the ring groove of the moulded part (4).
- Place the HP-round nozzle (2) on the neck of the moulded part.
- Insert the nozzle with moulded part in the foam nozzle.
- Screw the pre-assembled foam nozzle (1) to the jet pipe (5) and tighten it with an open-ended wrench size 27.

Recommended cleaning agents

RM 57 ASF

Foam cleaner, neutral
Foam cleaner for slightly greasy, oily- and protein contamination.

RM 58 ASF

Foam cleaner, alkaline
Foam cleaner for cleaning floor and wall tiles and containers.


RM 59 ASF

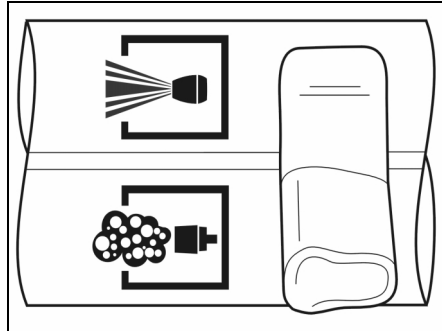
Foam cleaner, acidic
Foam cleaner for cleaning floor tiles, stainless steel surfaces and containers.

RM 735

Disinfectant.
Neutral disinfectant, - bactericide / fungicide / virucide.

Operation

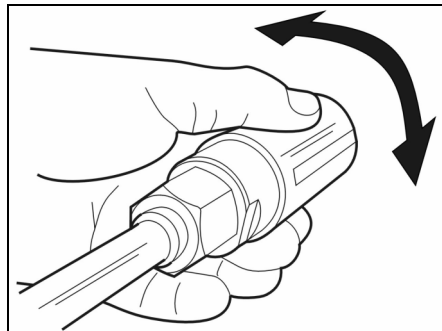
- Operate the high pressure cleaner as usual.
- Set the switchable jet pipe (only Inno-Foam-Set) to the  foam nozzle with the hand gun closed.



Note:

*Always set the switch on the switchable jet pipe to the end position.
When using a Servopress-gun, set it to full water volume.*

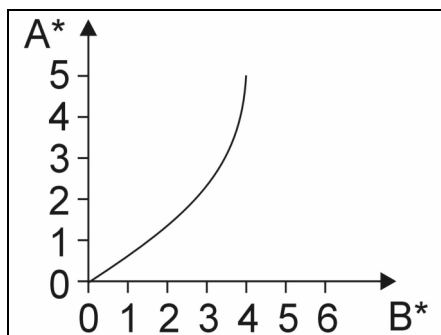
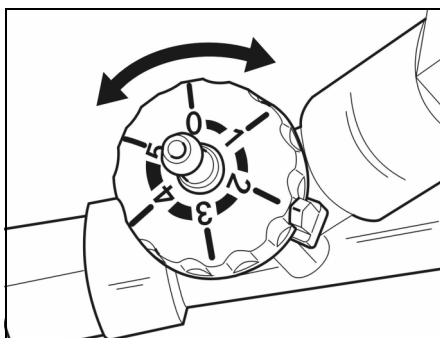
- Open the hand gun.
- Align the flat foam jet by turning the nozzle housing.



- Set the cleaning agent dosing
 - on the injector dosing valve.
 - in heated units and HD 10/25 SX, HD 13/18 SX on the cleaning agent-dosing valve of the high pressure cleaner.

Table cleaning agent dosing (for units with external injector)

Proportion of cleaning agent in the water jet depending on the position of the dosing valve on the injector



A* = position

B* = CHEM (%)

After every operation

- Set the cleaning agent dosing to 0.
- Rinse the foam nozzle clean for 2 minutes.

Note:

Not rinsing the foam nozzle after use can cause a blockage or increased wear.

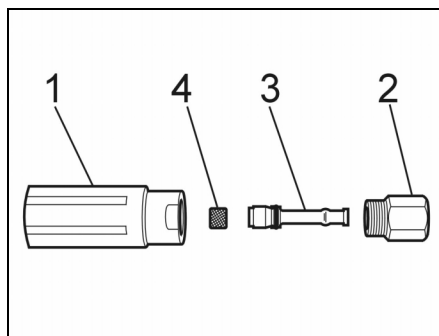
Fault

No foam is produced although cleaning agent is sucked in.

Cause

Stainless steel grille in the foam nozzle blocked or clogged up by limescale.

Remedy



- Unscrew foam nozzle (1), size 32, from the nozzle holder (2), size 27.
- Remove the Venturi nozzle (3).
- Remove the stainless steel grille (4).
- Clean the stainless steel grille for 10 minutes in boiling water or overnight in the ultrasonic bath.

Pour votre sécurité

Utilisation

- Il est nécessaire de contrôler le bon état et la sécurité de fonctionnement de l'appareil et de ses dispositifs avant toute utilisation. L'appareil ne doit pas être utilisé s'il ne se trouve pas en parfait état.
- Aucune modification ne doit être effectuée sur la machine.

Utilisation

- Ne jamais intervenir dans le jet haute pression.
- Ne jamais diriger le jet en direction de personnes ou d'animaux.

Indications importantes

Avant la mise en service de l'appareil, veuillez lire avec attention les informations reprises dans la notice d'utilisation.

Informez immédiatement le distributeur en cas de dommages pendant le transport.



Veillez éliminer l'emballage en respectant l'environnement

Les matériaux constitutifs de l'emballage sont recyclables. Veuillez ne pas jeter les emballages dans les ordures ménagères, mais au contraire faites-les recycler.



Veillez éliminer les anciens appareils en respectant l'environnement

Les anciens appareils contiennent des matériaux recyclables de valeur qui devraient être réutilisés. Les batteries, l'huile et les produits similaires ne doivent pas parvenir dans l'environnement. Veuillez éliminer les anciens appareils en utilisant des systèmes de collecte appropriés.

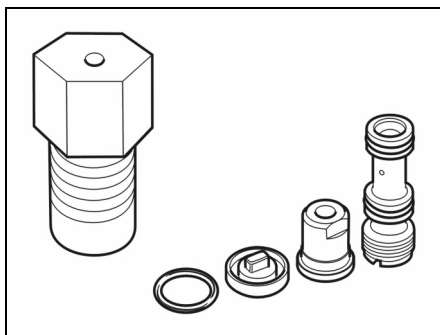
Utilisation conforme

- Le kit mousse- est adapté au nettoyage et à la désinfection des sols, des murs et des machines avec un nettoyeur haute pression.
- Un dosage de produit de nettoyage de 5% est suffisant.
- La pression d'eau ne doit pas dépasser 25 MPa (250 bars).
- La température de l'eau ne doit pas dépasser 50 °C.
- Le débit de l'eau doit être d'au moins 500 l/h (8,3 l/min).
- Le flexible haute pression ne doit pas dépasser 20 m.
- L'utilisation de détergent chlore alcalin entraîne une usure élevée du Foam-Set.

Montage

Pièces supplémentaires nécessaires

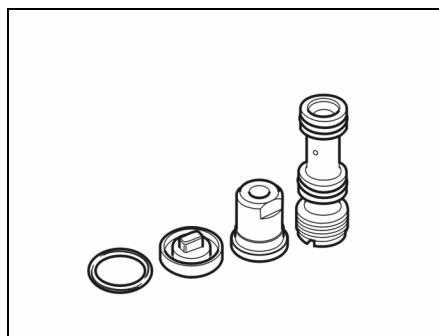
- Pour adapter le kit- mousse sur le nettoyeur haute pression, il est nécessaire de commander en plus un pack de buses :



pour HD 10/25 SX 2.640-694

pour HD 13/18 SX 2.640-695

Pack de buses pour d'autres nettoyeurs haute pression sans dévidoir-enrouleur de flexible avec débit de :



plus de 500 à 600 l/h
(plus de 8,3 à 10 l/min) 2.640-870

plus de 600 à 700 l/h
(plus de 10 à 11,8 l/min) 2.640-687

plus de 700 à 1000 l/h
(plus de 11,6 à 16,6 l/min) 2.640-688

plus de 1000 à 1300 l/h
(plus de 16,6 à 21,6 l/min) 2.640-689

HD 1000 Si 2.640-902



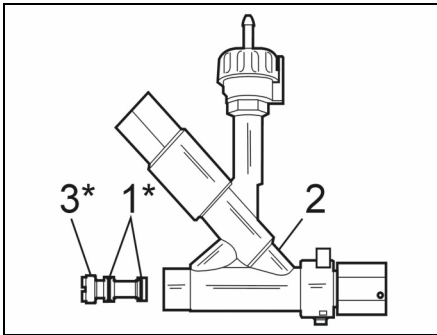
1. Monter l'injecteur -HP

- L'injecteur - HP aspire le produit de nettoyage et le mélange au jet d'eau.
- L'effet d'aspiration est obtenu uniquement après montage de la buse -omnidirectionnelle HP du pack.



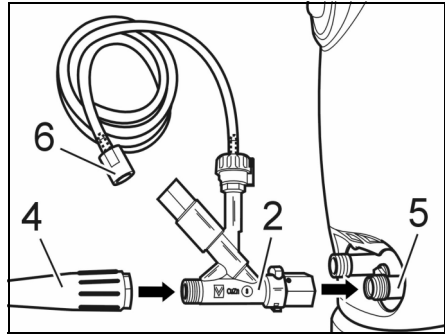
1a) Montage avec les appareils non chauffés sans dévidoir-enrouleur de flexible

- Mettre le nettoyeur à haute pression hors service.
- Couper l'alimentation - en électricité et en eau.
- Réduire la pression en ouvrant le pistolet.



* fait partie du pack de buses

- Glisser les joints-toriques (1) sur l'insert d'injecteur (3) et l'enduire légèrement de graisse aux silicones.
- Introduire l'insert d'injecteur dans le corps (2). Bien serrer l'insert d'injecteur avec un tournevis plat 12x2.

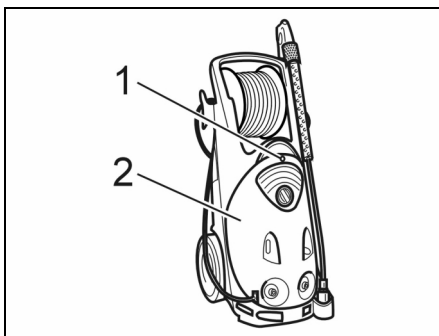


- Dévisser le flexible haute pression (4) de la sortie HP du nettoyeur haute pression.
- Visser l'injecteur-HP (2) sur la sortie haute pression (5) du nettoyeur haute pression. Visser l'écrou-raccord (maxi 10 Nm).
- Visser le flexible haute pression (4) sur la sortie de l'injecteur-HP (2) et bien le serrer à la main.
- Introduire le flexible d'aspiration-du produit de nettoyage (6) dans le bidon ou le réservoir de produit de nettoyage du nettoyeur haute pression.

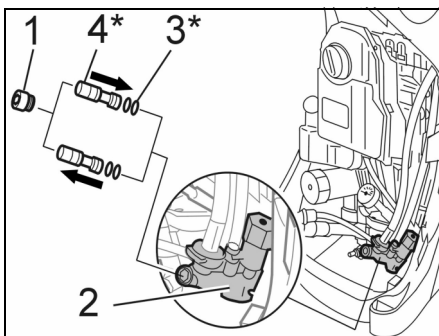


1b) Montage avec HD 10/25 SX, HD 13/18 SX

- Mettre le nettoyeur à haute pression hors service.
- Couper l'alimentation - en électricité et en eau.
- Réduire la pression en ouvrant le pistolet.



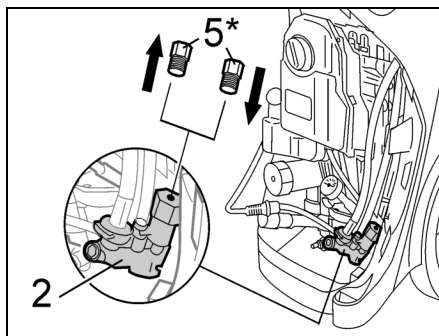
- Dévisser la vis de fixation (1) du capot.
- Retirer le capot (2) de l'appareil.



* fait partie du pack de buses

- Dévisser la vis d'étanchéité (1) avec la clé à six pans creux de 8.

- Dévisser l'insert d'injecteur de série avec un tournevis plat 12x2.
- Glisser les joints-toriques (3) sur le nouvel insert d'injecteur provenant du pack de buses (4) et l'enduire légèrement de graisse aux silicones.
- Introduire le nouvel insert d'injecteur dans le corps (2). Bien serrer l'insert d'injecteur avec un tournevis plat 12x2.
- Placer la vis d'étanchéité (1) et serrer à fond (10 Nm).



* fait partie du pack de buses

- Dévisser le bouchon fileté (5).
- Placer le bouchon fileté et visser à fond.
- Placer le capot de l'appareil et le visser.



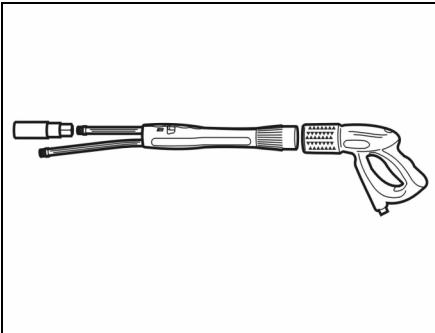
1c) Montage des appareils chauffés

Dans ce cas, le système de dosage qui se trouve déjà dans l'appareil est utilisé. Aucune transformation n'est à faire. L'insert d'injecteur du pack de buses n'est pas nécessaire.



2. Monter la lance de pulvérisation réglable (uniquement pour Inno-Foam-Set)

- Dévisser la lance de pulvérisation de série du pistolet.

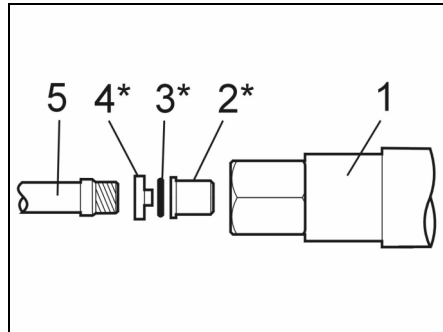


- Monter la lance de pulvérisation réglable sur le pistolet.
- Monter la buse haute pression de série sur le long tuyau de la lance de pulvérisation réglable.



3. Monter la buse à mousse

- Monter la buse à mousse suivant le jeu de mousse,
 - sur le tuyau court de la lance de pulvérisation réglable, ou
 - remplacer la buse haute pression de série par la buse à mousse.



* fait partie du pack de buses

- Placer le joint-torique (3) dans la rainure de la pièce moulée (4) legen.
- Placer la buse omnidirectionnelle-HP (2) sur le téton de la pièce moulée.
- Introduire la buse avec la pièce moulée dans la buse à mousse.
- Visser la buse à mousse prémontée (1) sur la lance de pulvérisation (5) et la serrer à fond avec une clé à fourche de 27.

Détergents recommandés

RM 57 ASF

Nettoyant à mousse, neutre
Produit de nettoyage à mousse pour salissures légères contenant des graisses, des huiles - et des protides.

RM 58 ASF

Nettoyant à mousse, alcalin
Produit de nettoyage à mousse pour carrelages, faiences et conteneurs.


RM 59 ASF

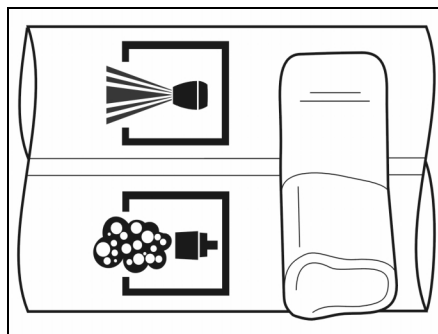
Nettoyant à mousse, acide.
Produit de nettoyage à mousse pour carrelages, surfaces en acier inoxydable et conteneurs.

RM 735

Désinfectant.
Désinfectant neutre, - bactéricide / fongicide / virucide.

Fonctionnement

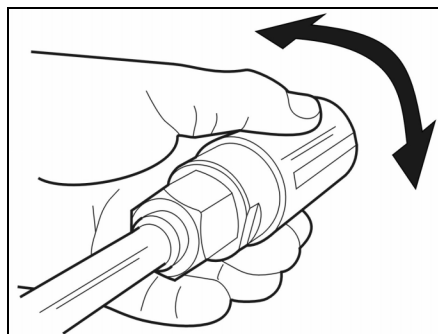
- Mettre le nettoyeur haute pression en marche comme d'habitude.
- Régler la lance de pulvérisation (uniquement Inno-Foam-Set) sur la  buse à mousse, le pistolet étant fermé.



Indication :

Amener toujours le commutateur sur la lance de pulvérisation réglable en position finale. En cas d'utilisation d'un pistolet Servopress-, régler celui-ci sur plein débit d'eau.

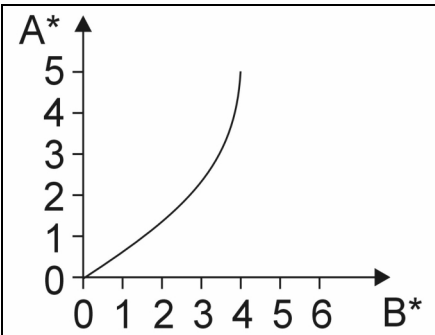
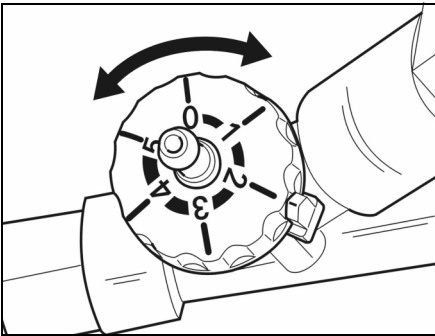
- Ouvrir le pistolet pulvérisateur.
- Diriger le jet de mousse plat en tournant le corps de la buse.



- Régler le dosage du produit de nettoyage
 - sur la vanne de dosage de l'injecteur,
 - pour les appareils chauffés et HD 10/25 SX, HD 13/18 SX sur la vanne de dosage du-produit de nettoyage du nettoyeur haute pression.

Tableau de dosage des produits de nettoyage (pour appareils avec injecteur externe)

Proportion de produit de nettoyage dans le jet d'eau en fonction de la position de la vanne de dosage sur l'injecteur :



A* = position
B* = CHEM (%)

Après chaque utilisation

- Positionner le dosage du produit de nettoyage sur 0.
- Rincer la buse à mousse pendant 2 minutes.

Indication :

Si la buse à mousse n'est pas rincée après l'usage, ceci peut entraîner un collage ou une usure élevée.

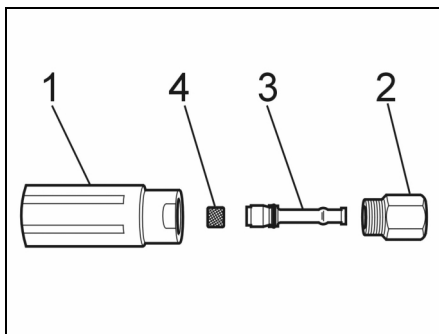
Dysfonctionnement

Aucune création de mousse bien que le produit de nettoyage soit aspiré.

Cause

Grille en acier inoxydable dans la buse à mousse colmatée ou entarrée.

Remède



- Dévisser la buse à mousse (1), clé de 32, du support de buse (2), clé de 27.
- Retirer la buse venturi (3).
- Sortir la grille en acier inoxydable (4).
- Nettoyer la grille en acier inoxydable pendant 10 minutes dans de l'eau bouillante ou la laisser une nuit entière dans le bain à ultrasons.

Per la vostra sicurezza!

Impiego

- L'apparecchio con i suoi dispositivi di lavoro va controllato per verificarne lo stato regolare e la sicurezza di funzionamento prima dell'impiego. Se lo stato non è in ordine, l'apparecchio non deve essere utilizzato.
- Non è permesso effettuare modifiche alla macchina.

Uso

- Non introdurre mai le mani nel getto ad alta pressione.
- Non indirizzare mai il getto contro persone o animali.

Avvertenze importanti

Prima di mettere in funzione l'apparecchio, leggere accuratamente le informazioni contenute nelle istruzioni per l'uso.

In caso di danni di trasporto, informare immediatamente il venditore.



Assicurare uno smaltimento ecocompatibile dell'imballaggio

I materiali dell'imballaggio sono riciclabili. Non smaltire l'imballaggio con i rifiuti domestici, ma conferirlo al riciclaggio.



Smaltire gli apparecchi usati nel rispetto dell'ambiente.

Gli apparecchi usati contengono materiali riciclabili preziosi, che dovrebbero pertanto essere conferiti al riciclaggio per assicurare il loro riutilizzo. Batterie e sostanze simili non devono essere dispersi nell'ambiente. Smaltire pertanto gli apparecchi usati attraverso idonei centri di raccolta.

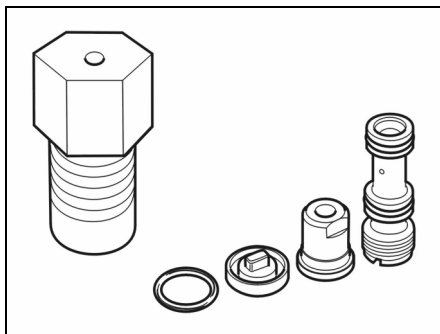
Uso previsto

- Il kit Foam-è destinato alla pulizia ed alla disinfezione di pavimenti, pareti e macchine in combinazione con una idropulitrice ad alta pressione.
- è sufficiente un dosaggio del detergente del 5%.
- La pressione dell'acqua non deve superare 25 MPa (250 bar).
- La temperatura dell'acqua non deve superare 50 °C.
- La portata d'acqua deve essere di almeno 500 l/h (8,3 l/min).
- Il tubo flessibile ad alta pressione non dovrebbe essere più lungo di 20 m.
- L'uso di detersivi alcalini al cloro provocano una maggiore usura del Foam-Set.

Montaggio

Pezzi aggiuntivi necessari

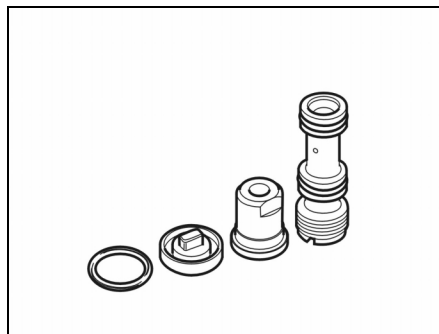
- Per poter adattare il kit Foam- alla relativa idropulitrice ad alta pressione, si deve ordinare un pacchetto di ugelli a parte:



per HD 10/25 SX 2.640-694

per HD 13/18 SX 2.640-695

Pacchetti ugelli per altre idropultrici senza tamburo avvolgitubo con portata:



più di 500 fino a 600 l/h
(più di 8,3 fino a 10 l/min) 2.640-870

più di 600 fino a 700 l/h
(più di 10 fino a 11,8 l/min) 2.640-687

più di 700 fino a 1000 l/h
(più di 11,6 fino a 16,6 l/min) 2.640-688

più di 1000 fino a 1300 l/h
(più di 16,6 fino a 21,6 l/min) 2.640-689

HD 1000 Si 2.640-902



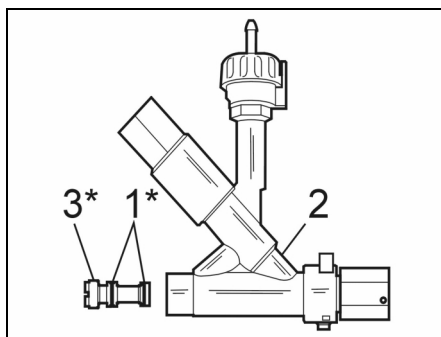
1. Montaggio dell'iniettore HD

- L'iniettore HD aspira il detergente e lo miscela al getto d'acqua.
- L'effetto aspirante viene generato solo se si monta l'ugello a getto circolare HD facente parte del pacchetto ugelli.



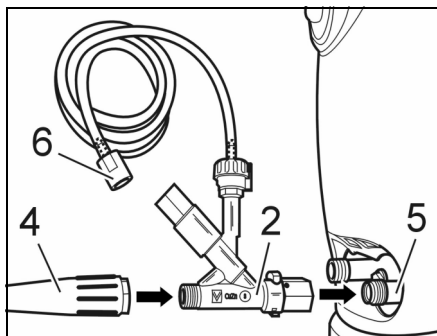
1a) Montaggio negli apparecchi non riscaldati senza tamburo avvolgitubo

- Spegnere l'idropulitrice ad alta pressione.
- Interrompere l'alimentazione di corrente- e di acqua.
- Depressurizzare l'apparecchio aprendo la pistola irroratrice a mano.



* Elemento facente parte del pacchetto ugelli

- Inserire gli O-ring (1) sull'inserto iniettore (3) ed applicare uno strato sottile di grasso al silicone.
- Inserire l'inserto iniettore nella scatola dell'iniettore (2). Stringere a mano l'inserto iniettore con un cacciavite a lama piatta 12x2.

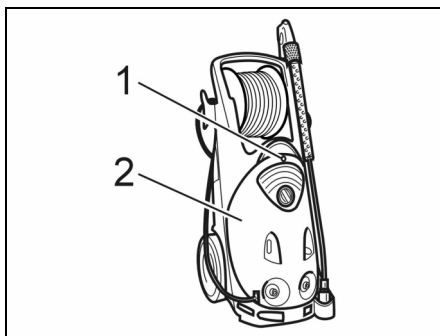


- Svitare il tubo flessibile ad alta pressione (4) dall'uscita alta pressione dell'idropulitrice.
- Avvitare l'iniettore HD (2) all'uscita alta pressione (5) dell'idropulitrice. Stringere il dado di raccordo (max. 10 Nm).
- Avvitare il tubo flessibile ad alta pressione (4) dall'uscita dell'iniettore HD (2) e stringere a mano.
- Introdurre il tubo flessibile di aspirazione detergente (6) nella tanica di detergente o nel serbatoio di detergente dell'idropulitrice ad alta pressione.

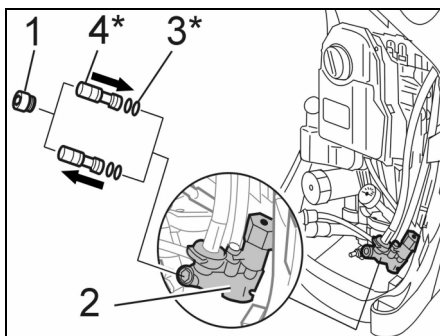


1b) Montaggio con HD 10/25 SX, HD 13/18 SX

- Spegnere l'idropulitrice ad alta pressione.
- Interrompere l'alimentazione di corrente- e di acqua.
- Depressurizzare l'apparecchio aprendo la pistola irroratrice a mano.

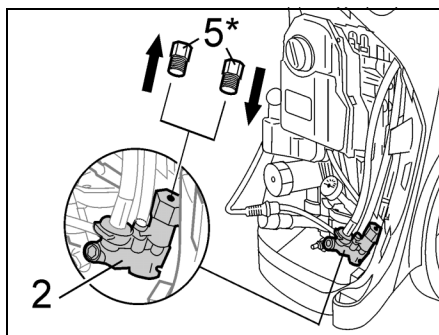


- Svitare la vite di fissaggio (1) del cofano.
- Staccare il cofano (2) dall'apparecchio.



* Elemento facente parte del pacchetto ugelli

- Svitare la vite di tenuta (1) con una chiave a brugola apertura 8.
- Svitare l'inserto iniettore di serie con un cacciavite a lama piatta 12x2.
- Inserire gli O-ring (3) sul nuovo inserto iniettore dal pacchetto ugelli (4) ed applicare uno strato sottile di grasso al silicone.
- Inserire il nuovo inserto iniettore nella scatola dell'iniettore (2). Stringere a mano l'inserto iniettore con un cacciavite a lama piatta 12x2.
- Avvitare la vite di tenuta (1) e stringerla (10 Nm).



* Elemento facente parte del pacchetto ugelli

- Svitare la vite di chiusura (5).
- Avvitare la vite di chiusura acclusa e stringerla.
- Posizionare ed avvitare il cofano dell'apparecchio.



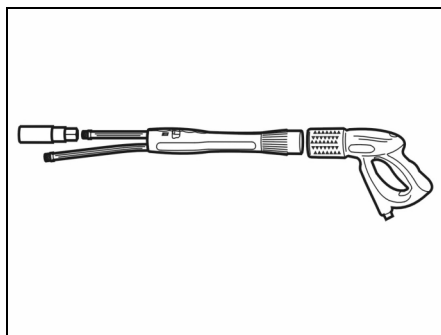
1c) Montaggio con i dispositivi riscaldati

Qui viene utilizzato il sistema di dosaggio già presente nel dispositivo. Non è necessario rimontarlo. L'impiego degli iniettori dal pacchetto ugelli non è necessario.



2. Montare il bocaglio commutabile (solo con Inno-Kit-Foam)

- Svitare il bocaglio di serie dalla pistola irroratrice a mano.

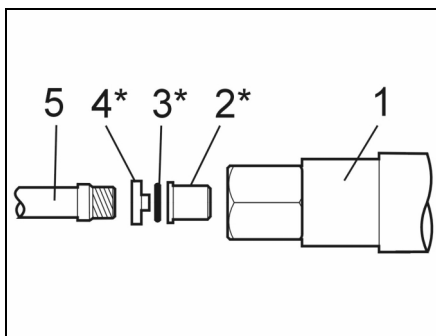


- Montare il bocaglio commutabile sulla pistola irroratrice a mano.
- Montare l'ugello ad alta pressione sul tubo lungo del bocaglio commutabile.



3. Montare l'ugello schiuma

- Montare l'ugello schiuma in base al relativo kit Foam,
 - ossia sul tubo corto del bocaglio commutabile, oppure
 - sostituire l'ugello alta pressione con l'ugello schiuma.



* Elemento facente parte del pacchetto ugelli

- Inserire l'O-ring (3) nella scanalatura circolare dell'elemento sagomato (4).
- Posizionare l'ugello a getto circolare HD (2) sul perno dell'elemento sagomato.
- Inserire l'ugello con l'elemento sagomato nell'ugello schiuma.
- Avvitare l'ugello schiuma premontato (1) sul bocaglio (5) e stringere con una chiave fissa apertura 27.

Detergenti raccomandati

RM 57 ASF

Detergente a schiuma, neutro
Detergente a schiuma per sporco leggero grasso, oleoso o proteico.

RM 58 ASF

Detergente a schiuma, alcalino
Detergente a schiuma per la pulizia di pavimenti, piastrelle e container.


RM 59 ASF

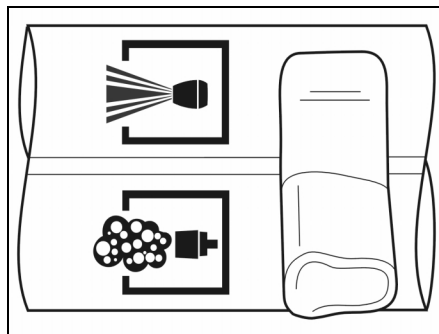
Detergente a schiuma, acido
Detergente a schiuma per la pulizia di pavimenti, superfici in acciaio inossidabile e container.

RM 735

Disinfettante.
Disinfettante neutro, - battericida / fungicida / virucida.

Funzionamento

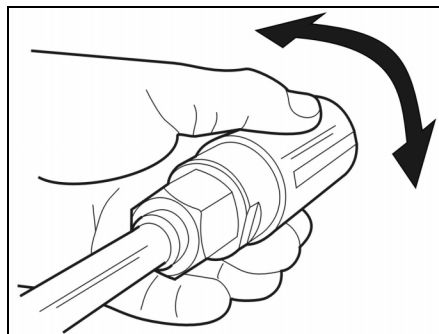
- Mettere in funzione l'idropulitrice come di consueto.
- Con la pistola irroratrice a mano chiusa, regolare il boccaglio commutabile (solo Inno-kit-Foam)  sull'ugello schiuma.



Avvertenza:

Portare l'interruttore sul boccaglio commutabile sempre nella posizione finale. Con l'utilizzo di una pistola Servopress, regolare quest'ultima sulla massima quantità d'acqua.

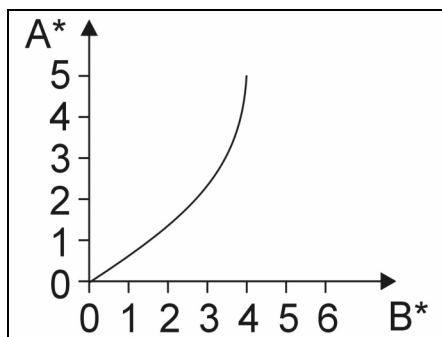
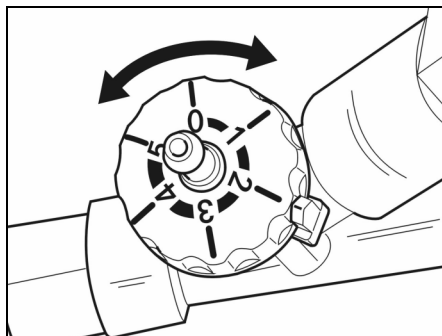
- Aprire la pistola irroratrice a mano.
- Orientare il getto piatto di schiuma ruotando la scatola ugello.



- Regolare il dosaggio del detergente
 - sulla valvola dosatrice dell'iniettore,
 - con dispositivi riscaldati e HD 10/25 SX, HD 13/18 SX sulla valvola dosatrice del detergente dell'idropulitrice ad alta pressione.

Tabella per il dosaggio del detergente (per apparecchi con iniettore esterno)

Contenuto di detergente nel getto d'acqua in funzione della posizione della valvola dosatrice sull'iniettore:



A* = posizione
B* = CHEM (%)

Dopo ogni funzionamento

- commutare il dosaggio del detergente su 0.
- sciacquare l'ugello schiuma con acqua pulita per 2 minuti.

Avvertenza:

Se la bocchetta di schiumatura non viene risciacquata dopo l'uso può otturarsi o usurarsi.

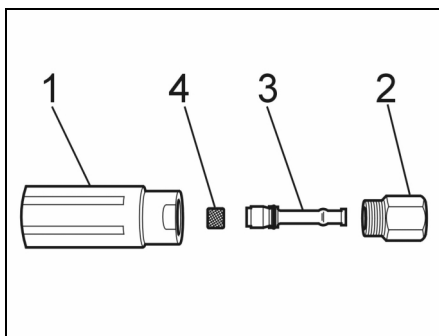
Disturbo

Nessuna formazione di schiuma, sebbene il detergente venga aspirato.

Causa

Griglia in acciaio inossidabile nell'ugello schiuma incollata o con incrostazioni calcaree.

Eliminazione



- Svitare l'ugello schiuma (1), apertura chiave 32, dal portaugello (2), apertura chiave 27.
- Rimuovere il tubo di Venturi (3).
- Estrarre la griglia in acciaio inossidabile (4).
- Pulire la griglia in acciaio inossidabile facendola bollire per 10 minuti in acqua oppure lasciandola per una notte nel bagno ad ultrasuoni.

Voor uw veiligheid!

Toepassing

- Voor gebruik moet worden gecontroleerd of de machine en de bijbehorende inrichtingen geen gebreken vertonen en veilig werken. Wanneer de machine gebreken vertoont, mag deze niet worden gebruikt.
- Er mogen geen wijzigingen aan de machine uitgevoerd worden.

Bediening

- Nooit in de hogedrukstraal grijpen.
- Richt de sproeierstraal nooit op personen of dieren.

Belangrijke aanwijzingen

Lees voordat u het apparaat in gebruik neemt de informatie in de handleiding zorgvuldig door.

Bij transportschade direct handelaar informeren.



Gooi de verpakking weg volgens de milieuvoorschriften

De verpakkingsmaterialen kunnen worden gerecycled. Gooi de verpakking niet met het huisvuil weg maar zorg dat deze gerecycled kan worden.



Gooi oude apparaten op een milieubewuste wijze weg

Oude apparaten bevatten waardevolle materialen die gerecycled kunnen worden. Batterijen, olie en gelijksoortige stoffen mogen niet in het milieu terecht komen. Geef oude apparaten daarom op een verzamelplaats af.

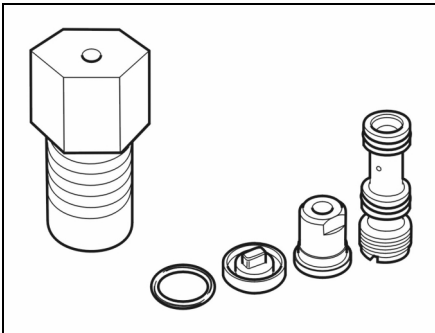
Beoogd gebruik

- De foam-set is geschikt voor het reinigen en desinfecteren van vloeren, wanden en machines samen met een hogedrukreiniger.
- Een reinigingsmiddeldosering van 5% is voldoende.
- De waterdruk mag niet meer dan 25 MPa (250 bar) bedragen.
- De watertemperatuur mag niet meer dan 50 °C bedragen.
- De waterdoorstroom moet minstens 500 l/h (8,3 l/min) bedragen.
- De hogedrukslang mag niet langer dan 20 m zijn.
- Het gebruik van chlooralkalische reinigingsmiddelen leidt tot verhoogde slijtage van de foam-set.

Montage

Noodzakelijke toebehoren

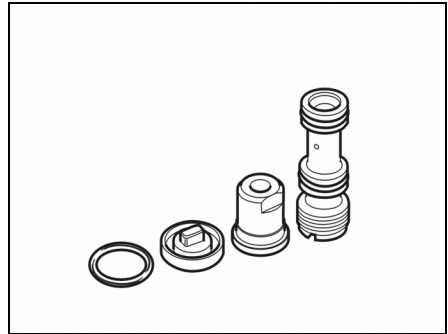
- Om de foam-set aan de betreffende hogedrukreiniger aan te passen moet bovendien een mondstukpakket besteld worden:



voor HD 10/25 SX 2.640-694

voor HD 13/18 SX 2.640-695

Mondstukpakketten voor andere hogedrukreinigers zonder slangtrommel met een doorstroomhoeveelheid van:



boven 500 tot 600 l/h
(boven 8,3 tot 10 l/min) 2.640-870

boven 600 tot 700 l/h
(boven 10 tot 11,8 l/min) 2.640-687

boven 700 tot 1000 l/h
(boven 11,6 tot 16,6 l/min) 2.640-688

boven 1000 tot 1300 l/h
(boven 16,6 tot 21,6 l/min) 2.640-689

HD 1000 Si 2.640-902



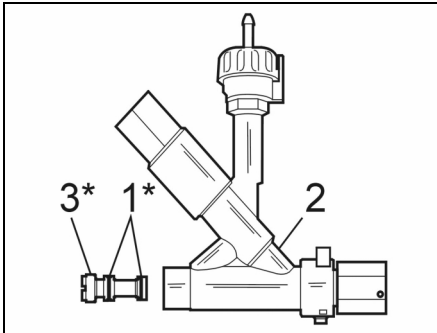
1. HD-injector monteren

- De HD-injector zuigt reinigingsmiddel aan en mengt dit met de waterstraal.
- De zuigwerking ontstaat alleen bij gemonteerd HD-rondstraalmondstuk uit het mondstukpakket.



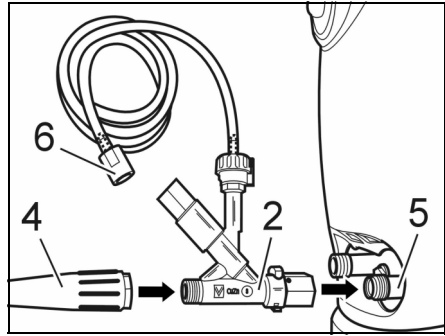
1a) Montage bij onverwarmde apparaten zonder slangtrommel

- Hogedrukreiniger uitschakelen.
- Stroom- en watertoevoer onderbreken.
- Druk door openen van handspuitpistool afbouwen.



* Onderdeel van het mondstukpakket

- O-ringen (1) op het injectorinletstuk (3) schuiven en dun met siliconenvet insmeren.
- Injectorinletstuk in het injectorhuis (2) schuiven. Injectinletstuk met een platte schroevendraaier 12x2 handvast aandraaien.

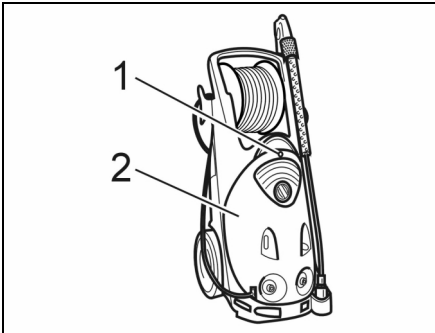


- Hogedrukslang (4) van de hogedrukuitgang van de hogedrukreiniger afschroeven.
- HD-injector (2) op de hogedrukuitgang (5) van de hogedrukreiniger schroeven. Dopmoer vasttrekken (max. 10 Nm).
- Hogedrukslang (4) op de uitgang van de HD-injector (2) schroeven en met de hand aantrekken.
- Reinigingsmiddel-zuigslang (6) in de reinigingsmiddeljerrycan of reinigingsmiddeltank van de hogedrukreiniger doen.

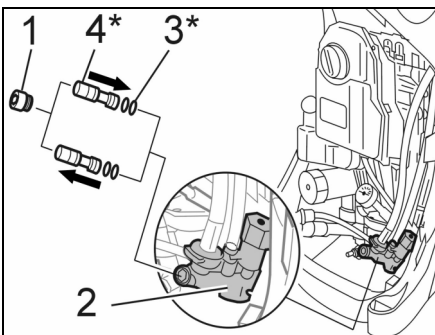


1b) Montage bij HD 10/25 SX, HD 13/18 SX

- Hogedrukreiniger uitschakelen.
- Stroom- en watertoevoer onderbreken.
- Druk door openen van handspuitpistool afbouwen.



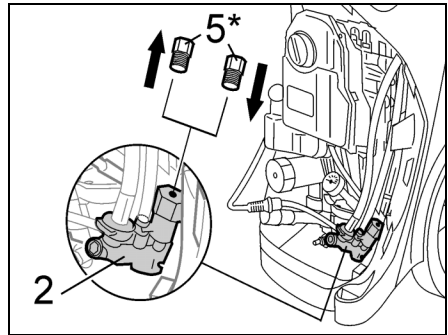
- Bevestigingsschroef (1) van de kap eruit draaien.
- Kap (2) van het apparaat afhalen.



* Onderdeel van het mondstukpakket

- Afdichtschroef (1) met inbusleutel maat 8 eruit schroeven.

- Standaardinjectorinzetstuk met een platte schroevendraaier 12x2 eruit schroeven.
- O-ringen (3) op het nieuwe injectorinzetstuk uit de mondstukset (4) schuiven en dun met siliconenvet insmeren.
- Nieuw injectorinzetstuk in het injectorhuis (2) schuiven. Injectorzetstuk met een platte schroevendraaier 12x2 handvast aandraaien.
- Afdichtschroef (1) er indraaien en vasttrekken (10 Nm).



* Onderdeel van het mondstukpakket

- Afsluitschroef (5) eruit schroeven.
- Meegeleverde afsluitschroef erin draaien en vast aantrekken.
- Kap van het apparaat erop zetten en vastschroeven.



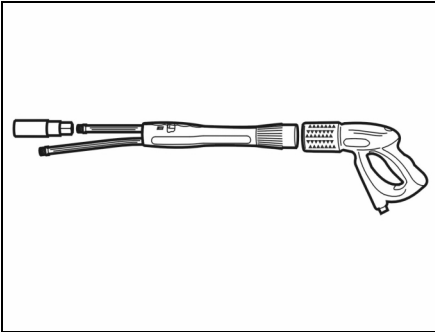
1c) Montage bij verwarmde apparaten

Hier wordt het reeds in het apparaat voorhanden doseersysteem gebruikt. Er is geen ombouw nodig. Het injectorinzetstuk uit het sproeierpakket is niet nodig.



2. Omschakelbare straalbuis monteren (alleen bij Inno-Foam-Set)

- Standaardstraalbuis van het handspuitpistool afschroeven.

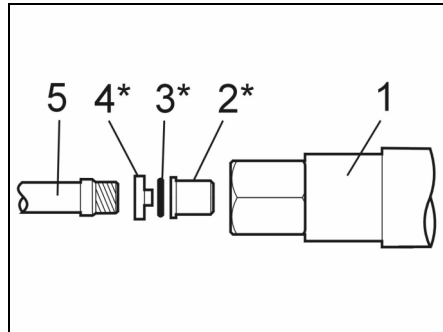


- Omschakelbare straalbuis op het handspuitpistool monteren.
- Standaardhogedruksproeier op de lange buis van de omschakelbare straalbuis monteren.



3. Schuimmondstuk monteren

- Schuimmondstuk naargelang foamset monteren.
 - op de korte buis van de omschakelbare straalbuis, of
 - standaardhogedrukmondstuk door schuimmondstuk vervangen.



* Onderdeel van het mondstukpakket

- O-ring (3) in de ringgroef van het vormdeel (4) leggen.
- HD-rondstraalmondstuk (2) op de tap van het vormdeel zetten.
- Mondstuk met vormdeel in het schuimmondstuk zetten.
- Voorgemonteerd schuimmondstuk (1) op de straalbuis (5) schroeven en met steeksleutel maat 27 vasttrekken.

Aanbevolen reinigingsmiddelen

RM 57 ASF

Schuimreiniger, neutraal
Schuimreinigingsmiddel voor lichte vet-, olie- en eiwitoudende verontreinigingen.

RM 58 ASF

Schuimreiniger, alkalisch
Schuimreinigingsmiddel voor het schoonmaken van vloertegels, wandtegels en containers.


RM 59 ASF

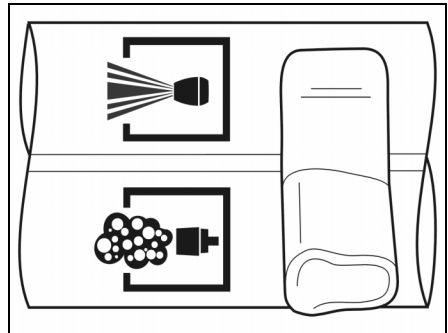
Schuimreiniger, zuur
Schuimreinigingsmiddel voor het schoonmaken van vloertegels, roestvrijstalen oppervlakken en containers.

RM 735

Desinfecteringsmiddel.
Neutraal desinfectiemiddel, - bacteriëndodend / schimmeldodend / virusdodend.

Gebruik

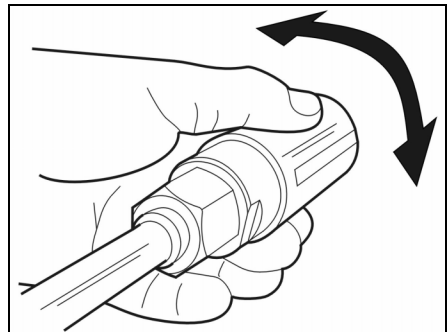
- Hogedrukreiniger zoals normaal in gebruik nemen.
- Omschakelbare straalbuis (alleen Inno-Foam-Set) bij gesloten handspuitpistool op het  schuimmondstuk instellen.



Opmerking:

*Schakelaar op omschakelbare straalbuis altijd op de eindstand zetten.
Bij gebruik van een servopress-pistool dit op de volle waterhoeveelheid instellen.*

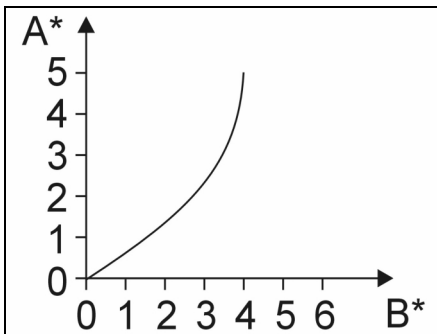
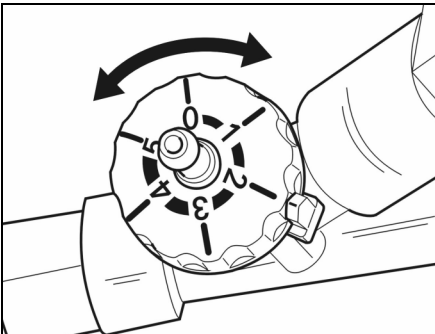
- Handspuitpistool openen.
- Schuimstraal juist instellen door het mondstukhuis te verdraaien.



- Reinigingsmiddeldosering instellen
 - op het doseerventiel van de injector,
 - bij verwarmde apparaten en HD 10/25 SX, HD 13/18 SX op het reinigingsmiddel-doseerventiel van de hogedrukreiniger.

Tabel reinigingsmiddeldosering (voor apparaten met externe injector)

Aandeel reinigingsmiddel in de waterstraal afhankelijk van de stand van het doseerventiel op de injector:



A* = stand

B* = CHEM (%)

Na elk gebruik

- Dosering van het reinigingsmiddel op 0 zetten.
- Schuimmondstuk 2 minuten lang schoonspoelen.

Opmerking:

Wanneer de schuimdouche na het gebruik niet gespoeld wordt, kan dit tot verkleven of verhoogde slijtage leiden.

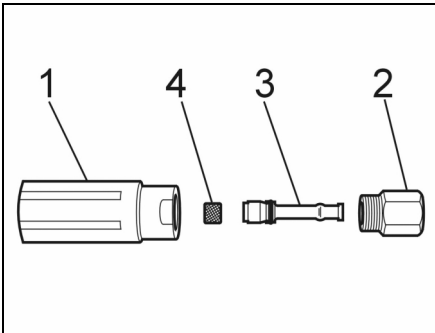
Storing

Geen schuim, hoewel reinigingsmiddel aangezogen wordt.

Oorzaak

Roestvrijstalen rooster in het schuimmondstuk dichtgeplakt of verkalkt.

Oplossing



- Schuimmondstuk (1), maat 32, van de mondstukdrager (2), maat 27; afschroeven.
- Venturibuis (3) eruit nemen.
- Roestvrijstalen rooster (4) eruit trekken.
- Roestvrijstalen rooster 10 minuten in kokend water of 's nachts in ultrasoonbad reinigen.

En aras de su seguridad.

Aplicación

- Antes de poner en marcha la máquina hay que comprobar si se encuentra en estado reglamentario y conforme a las normas de seguridad. No la utilice si no está en perfecto estado.
- No realice ninguna clase de modificación en la máquina.

Operación

- No introduzca nunca la mano en el chorro a presión.
- No dirija nunca el chorro de la boquilla hacia personas o animales.

Indicaciones importantes

Antes de poner en marcha la máquina, lea con esmero la información consignada en las instrucciones de manejo.

Avisé en seguida a su distribuidor si la máquina llega con daños de transporte.



Deshágase del embalaje cumpliendo las normas medioambientales

Los materiales de embalaje son reciclables. Por favor, no tire el embalaje al cubo de basura; entréguelo para su reciclaje.



Deshágase de los aparatos viejos cumpliendo las normas medioambientales

Los aparatos viejos tienen aún materiales valiosos reciclables que debieran aprovecharse al máximo. Evite el contacto de baterías, aceites y materias semejantes con el medioambiente. Deshágase de los aparatos viejos recurriendo a sistemas colectores apropiados.

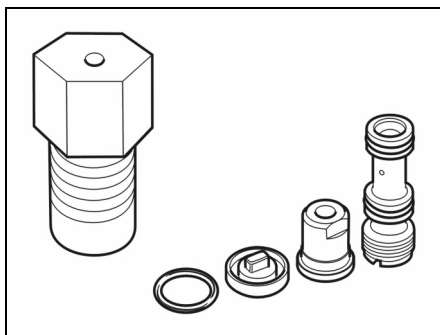
Uso conforme a los fines

- El Foam-Set sirve para limpiar y desinfectar superficies de suelos, paredes y máquina en combinación con un equipo de limpieza a alta presión.
- Basta con dosificar el detergente al 5%.
- La presión del agua no debe sobrepasar los 25 MPa (250 bares).
- La temperatura del agua no debe ser mayor de 50 °C.
- El caudal del agua debe ser de 500 l/h (8,3 l/min) como mínimo.
- La longitud de la manguera para alta presión será de 20 m como máximo.
- El empleo de limpiadores alcalinos de cloro provoca un desgaste mayor del Foam-Set.

Montaje

Accesorios indispensables

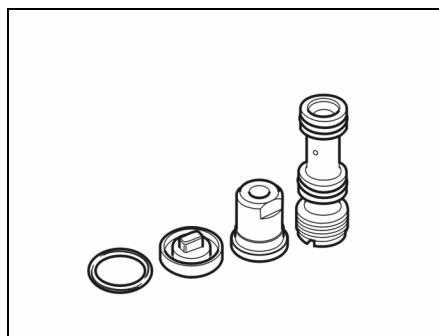
- Pida un paquete de boquillas adicionales para adaptar el Foam-Set a los diferentes modelos de limpiadores a alta presión:



para HD 10/25 SX 2.640-694

para HD 13/18 SX 2.640-695

Paquetes de boquillas para otros modelos sin tambor portamanguera con caudales de:



más de 500 - 600 l/h
(más de 8,3 - 10 l/min) 2.640-870

más de 600 - 700 l/h
(más de 10 - 11,8 l/min) 2.640-687

más de 700 - 1000 l/h
(más de 11,6 - 16,6 l/min) 2.640-688

más de 1000 - 1300 l/h
(más de 16,6 - 21,6 l/min) 2.640-689

HD 1000 Si 2.640-902



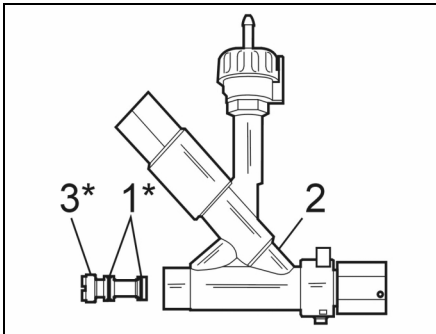
1. HD-Montaje del inyector

- El inyector de alta presión aspira el detergente y lo mezcla con el chorro de agua.
- El efecto de succión se produce sólo una vez montada la boquilla de alta presión incluida en el paquete.



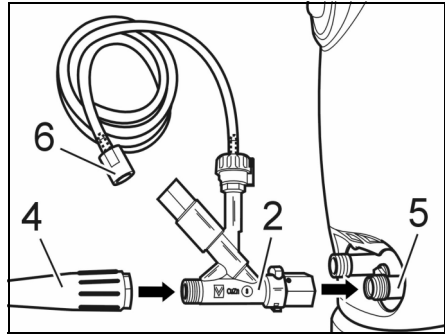
1a) Montaje con máquinas sin calentamiento sin tambor portamanguera

- Desconecte el limpiador a alta presión.
- Corte el suministro de agua y electricidad.
- Quite la presión abriendo la pistola atomizadora.



* Componentes del paquete de boquillas

- Proceda a calar los anillos tóricos (1) en el inserto de inyector (3) y aplique una fina capa de grasa de silicona.
- Meta empujando el inserto de inyector en la caja para inyectores (2). Asegure el inserto apretando a pulso con un destornillador plano 12x2.

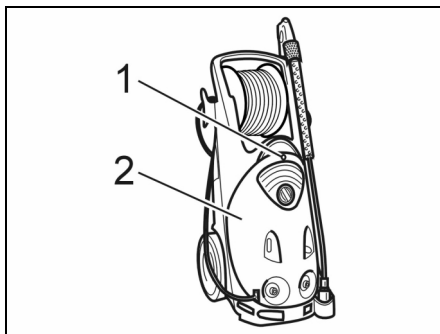


- Desatornille la manguera (4) hasta separarla de la salida del limpiador a alta presión.
- Atornille el inyector (2) a la salida (5) del equipo de limpieza a alta presión. Apriete la tuerca ciega (máx. 10 Nm).
- Enrosque la manguera (4) a la salida del inyector de alta presión (2) a apriétela a mano.
- Meta la manguera de detergente (6) en el bidón de detergente o en el depósito de detergente del equipo de limpieza a alta presión.

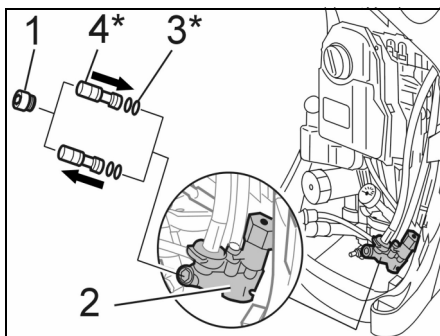


1b) Montaje en HD 10/25 SX, HD 13/18 SX

- Desconecte el limpiador a alta presión.
- Corte el suministro de agua y electricidad.
- Quite la presión abriendo la pistola atomizadora.



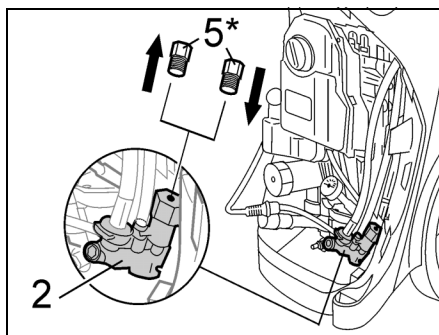
- Desenrosque el tornillo de fijación (1) de la cubierta.
- Retire la cubierta (2) de la máquina.



* Componente del paquete de boquillas

- Desenrosque el tornillo de obturación (1) utilizando una llave SW 8 de hexágono interior.

- Desenrosque el inserto de inyector de serie utilizando un destornillador plano 12x2.
- Proceda a calar los anillos tóricos (3) en el nuevo inserto de inyector perteneciente al juego de boquillas (4) y aplique una fina capa de grasa de silicona.
- Meta empujando el nuevo inserto de inyector en la caja para inyectores (2). Asegure el inserto apretando a pulso con un destornillador plano 12x2.
- Atornille el tornillo de obturación (1) y apriételo (10 Nm).



* Componente del paquete de boquillas

- Desenrosque el tornillo tapón (5).
- Atornille el tornillo tapón adjunto y apriételo bien.
- Monte la cubierta de la máquina y atorníllela bien.



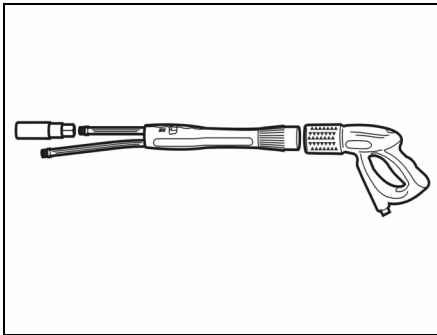
1c) Montaje en máquinas con calentamiento

En este caso se aprovecha el sistema dosificador ya existente en la máquina. No hace falta reequipar nada. No hace falta emplear el inserto de inyector perteneciente al paquete de boquillas.



2. Montaje del tubo de chorro variable (sólo en el Inno-Foam-Set)

- Desenrosque de la pistola atomizadora el tubo de chorro (de serie).

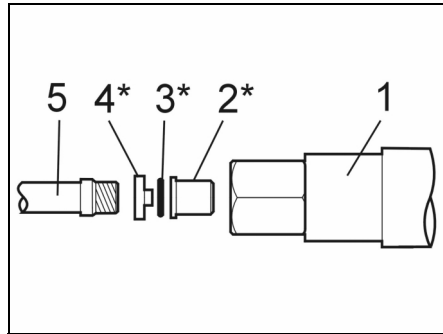


- Monte el tubo de chorro variable en la pistola.
- Monte la boquilla de serie para alta presión en el tubo largo del tubo de chorro variable.



3. Montaje de la boquilla espumante

- Monte la boquilla espumante según el modelo de Foam-Set
 - en el tubo corto del tubo de chorro variable, o
 - sustituye la boquilla de serie a presión por la boquilla espumante.



* Componente del paquete de boquillas

- Inserte el anillo tórico (3) en la ranura anular de la pieza moldeada (4).
- Monte la boquilla para chorro circular (2) en la espiga de la pieza moldeada.
- Inserte la boquilla con la pieza moldeada en la boquilla espumante.
- Enrosque la boquilla espumante premontada (1) en el tubo de chorro (5) y asegúrela con la llave de boca SW 27.

Detergente recomendados

RM 57 ASF

Detergente espumoso, neutro
Detergente espumoso para suciedad ligera con contenido de grasa, aceite o albúmina.

RM 58 ASF

Detergente espumoso, alcalino
Detergente espumoso para azulejos, baldosas y contenedores.


RM 59 ASF

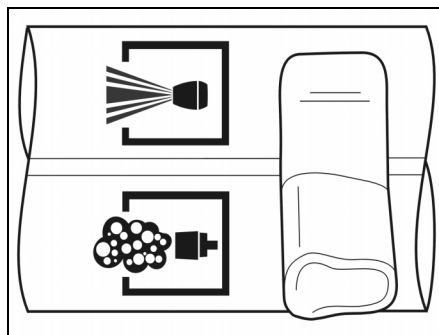
Detergente espumoso, ácido
Detergente espumoso para limpiar azulejos, superficies de acero fino y contenedores.

RM 735

Desinfectante.
Desinfectante neutro, - bactericida/
fungicida / virucida.

Funcionamiento

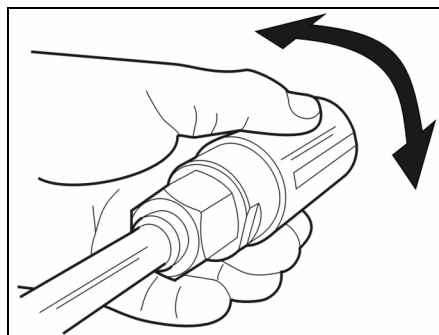
- Ponga en servicio el limpiador a alta presión de la manera acostumbrada.
- Adapte el tubo de chorro variable a la  boquilla espumante (sólo en Inno-Foam-Set) manteniendo cerrada la pistola atomizadora.



Aviso:

Ponga siempre en su posición terminal el interruptor del tubo de chorro variable. Si va a utilizar una pistola Servopress, ajústela a pleno caudal.

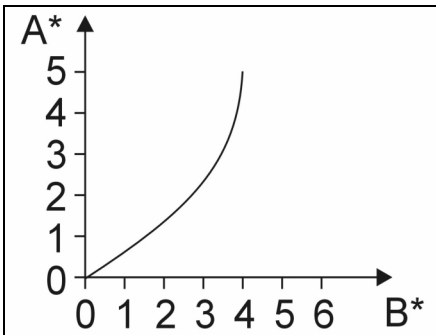
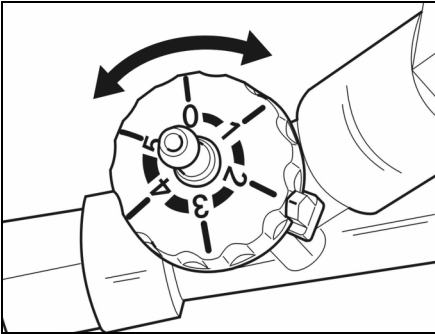
- Abra la pistola atomizadora.
- Ajuste a chorro espumante en abanico girando la cubierta de la boquilla.



- Ajuste de la dosificación del detergente
 - en la válvula dosificadora del inyector,
 - en máquinas con calentamiento y HD 10/25 SX; en HD 13/18 SX, en la válvula dosificadora de detergente del limpiador a alta presión.

Tabla de dosificaciones de detergente (para máquinas con inyector externo)

Porcentaje de detergente en el chorro de agua según posiciones de la válvula dosificadora del inyector:



A* = posición
B* = CHEM (%)

Después de cada limpieza

- Ponga en cero la dosificación de detergente.
- Aclare la boquilla espumante durante 2 minutos.

Aviso:

Si la boquilla espumante no se enjuaga después de su uso, se puede quedar pegada o se puede producir un mayor desgaste.

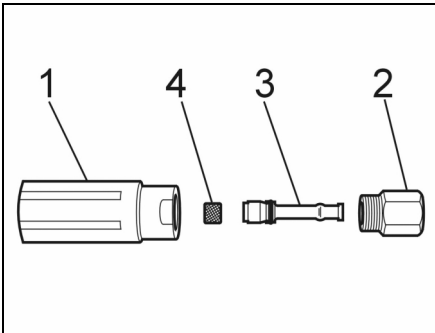
Avería

La máquina aspira detergente pero no sale espuma.

Causa

La rejilla de acero inoxidable de la boquilla está atascada o calcificada.

Remedio



- Desenrosque la boquilla espumante (1), SW 32, del portaboquillas (2), SW 27.
- Saque la boquilla (3) Venturi.
- Extraiga la rejilla de acero (4) inoxidable.
- Limpie la rejilla de acero inoxidable 10 minutos en agua hirviendo o déjela toda la noche en un baño ultrasónico.

Para a sua segurança!

Aplicação

- O aparelho e os respectivos dispositivos de trabalho devem ser inspeccionados quanto a bom estado e segurança de funcionamento antes da utilização. Se tiver dúvidas quanto ao bom estado do aparelho não o utilize.
- Não é permitido proceder a quaisquer alterações na máquina.

Operação

- Nunca tocar no jacto de alta pressão.
- Nunca dirija o jacto do bocal contra pessoas ou animais.

Avisos importantes

Leia cuidadosamente as informações mencionadas no Manual de Operação antes da colocação do aparelho em funcionamento.

Em caso de danos no transporte avisar imediatamente o revendedor.



Descartar a embalagem conforme as leis de meio ambiente

Os materiais de embalagem são recicláveis. Não coloque as embalagens no lixo doméstico, envie-as para uma unidade de reciclagem.



Descarte os aparelhos velhos conforme as leis de meio ambiente

Os aparelhos velhos contêm materiais preciosos recicláveis que devem ser enviados para uma unidade de reciclagem. Baterias, óleo e produtos similares não devem ser descartados directamente no meio ambiente. Por isso, descarte os aparelhos velhos através de sistemas de colecta adequados.

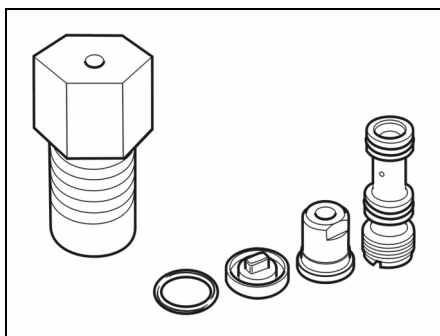
Utilização correcta

- O conjunto de esponja-é apropriado para a limpeza e desinfecção de superfícies de pisos e paredes, máquinas em conjunto com um dispositivo de limpeza de alta pressão.
- É suficiente um doseamento de 5% de detergente de limpeza.
- A pressão da água não pode ultrapassar os 25 MPa (250 bar).
- A temperatura da água não pode ultrapassar os 50 °C.
- O fluxo de água tem que ser no mínimo de 500 l/h (8,3 l/min).
- A mangueira de alta pressão não pode ser ter mais que 20 m de comprimento.
- A utilização de detergentes cloro-alcalinos aumenta o desgaste do Foam-Set.

Montagem

Peças adicionais necessárias

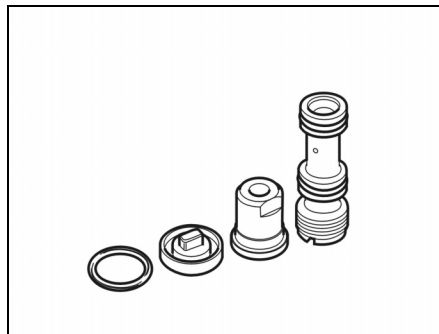
- Para adaptar o conjunto de-espuma ao respectivo dispositivo de limpeza de alta pressão, tem que ser encomendado adicionalmente um pacote de bocais:



para HD 10/25 SX 2.640-694

para HD 13/18 SX 2.640-695

Pacotes de injectores para outros dispositivos de limpeza de alta pressão sem carretel de mangueira com a quantidade de fluxo de:



de 500 a 600 l/h
(de 8,3 a 10 l/min) 2.640-870

de 600 a 700 l/h
(de 10 a 11.8 l/min) 2.640-687

de 700 a 1000 l/h
(de 11,6 a 16.6 l/min) 2.640-688

de 1000 a 1300 l/h
(de 16,6 a 21.6 l/min) 2.640-689

HD 1000 Si 2.640-902



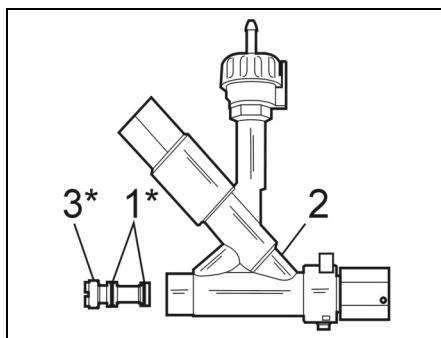
1. HD-Montar injector

- O injector-HD aspira detergentes e mistura-os com o jacto de água.
- O efeito de aspiração só existe com o bocal de jacto redondo-HD do pacote de bocais montado.



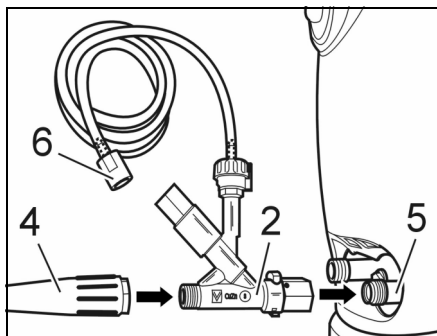
1a) Montagem em aparelhos não aquecidos sem carretel da mangueira

- Desligar dispositivo de limpeza de alta pressão.
- Interromper a alimentação de corrente e de água.
- Diminuir a pressão abrindo a pistola de injeção manual.



* Parte integrante do pacote de bocais

- Deslocar os O-Rings (1) para a aplicação do injector (3) e cobrir com uma camada fina de lubrificante de silicone.
- Inserir a aplicação do injector na caixa dos injectores (2). Apertar firmemente a aplicação do injector com uma chave de parafusos chata 12x2.

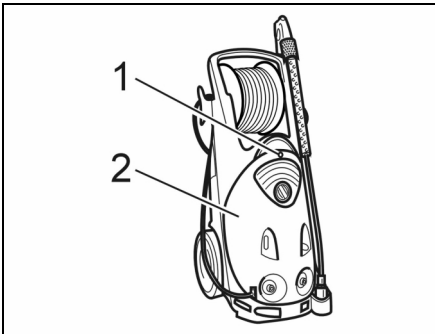


- Desapertar a mangueira de alta pressão (4) da saída de alta pressão do dispositivo de limpeza de alta pressão.
- Aparafusar injector HD-(2) na saída de alta pressão (5) do dispositivo de limpeza de alta pressão. Apertar a porca de capa (máx. 10 Nm).
- Aparafusar e apertar a mangueira de alta pressão (4) firmemente na saída do injector HD-(2).
- Introduzir a mangueira de aspiração (6) do detergente-no recipiente do detergente ou depósito do detergente do dispositivo de limpeza de alta pressão.

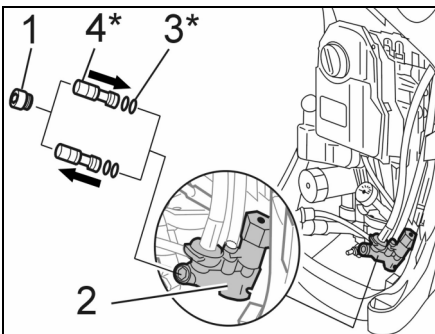


1b) Montagem do HD 10/25 SX, HD 13/18 SX

- Desligar dispositivo de limpeza de alta pressão.
- Interromper a alimentação de corrente e de água.
- Diminuir a pressão abrindo a pistola de injeção manual.

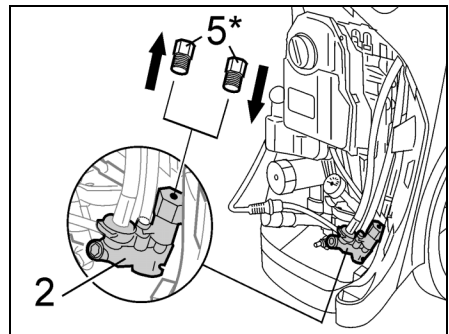


- Desaparafusar o parafuso de fixação (1) da tampa.
- Retirar a tampa (2) da aparelho.



* Parte integrante do pacote de bocais

- Desaparafusar o parafuso de estanqueidade (1) com chave de interior sextavado SW 8.
- Desapertar a aplicação do injector de série com uma chave de parafusos chata 12x2.
- Deslocar os O-Rings (1) para a aplicação do injector (3) e cobrir com uma camada fina de lubrificante de silicone.
- Inserir a aplicação do injector na caixa dos injectores (2). Apertar firmemente a aplicação do injector com uma chave de parafusos chata 12x2.
- Aparafusar firmemente o parafuso de estanqueidade (1) (10 Nm).



* Parte integrante do pacote de bocais

- Desaparafusar o bujão roscado de escoamento (5).
- Enroscar e apertar firmemente o bujão roscado de escoamento incluído.
- Colocar a tampa do aparelho e aparafusar.



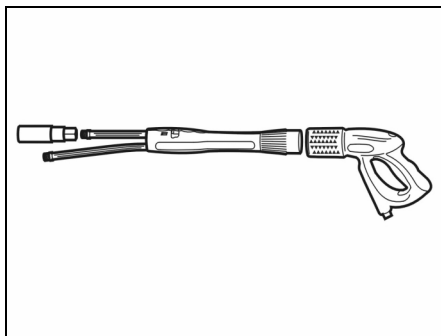
1c) Montagem em aparelhos aquecidos

Aqui é utilizado o sistema de doseamento já existente no aparelho. Não é necessário nenhuma alteração de montagem. A aplicação de injectores do pacote de bocais não é necessária.



2. Montar tubo do jacto comutável (apenas no conjunto de esponja-Inno-)

- Desaparafusar o tubo do jacto de série da pistola de injeção manual.

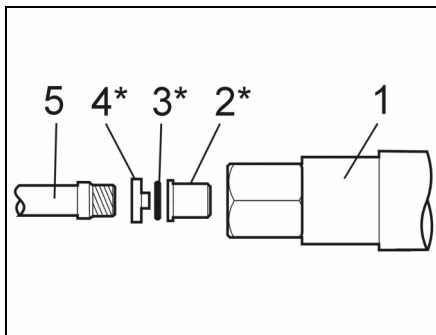


- Montar tubo do jacto comutável na pistola de injeção manual.
- Montar o bocal de alta pressão no tubo comprido do tubo do jacto comutável.



3. Montar o bocal de espuma

- Dependendo do conjunto de esponja, montar o bocal de espuma
 - no tubo curto do tubo do jacto comutável, ou
 - substituir o bocal de alta pressão de série pelo bocal de espuma



* Parte integrante do pacote de bocais

- Colocar o O-Ring (3) na ranhura anular da peça moldada (4).
- Colocar o bocal de jacto redondo HD (2) nos pinos da peça moldada (4).
- Aplicar o bocal com a peça moldada no bacal de espuma.
- Aparafusar o bocal de espuma (1) pré-montado firmemente no tubo do jacto (5) e apertar firmemente com uma chave de forqueta SW 27.

Detergentes recomendados

RM 57 ASF

Detergentes em espuma, neutros
Detergentes em espuma para sujidade leve de gordura, óleo- e sujidade com conteúdo protéico.

RM 58 ASF

Detergentes em espuma, alcalinos
Detergentes em espuma para a limpeza de pavimentos, azulejos e contentores.


RM 59 ASF

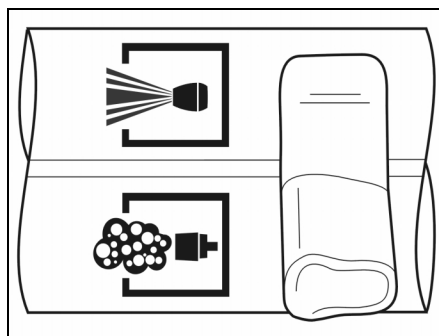
Detergentes em espuma, ácidos
Detergentes em espuma para a limpeza de pavimentos, superfícies de aço inoxidável e contentores.

RM 735

Detergentes desinfectantes.
Detergentes desinfectantes neutros, - bactericidas / fungicidas / e anti-vírus.

Serviço

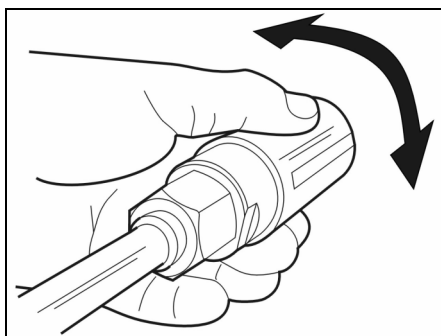
- Colocar o dispositivo de limpeza de alta pressão em funcionamento como habitualmente.
- Ajustar o tubo do jacto comutável (apenas conjunto de espuma-Inno-) ao  bocal de espuma, com a pistola de injeção fechada.



Nota:

*Colocar o interruptor no tubo do jacto comutável sempre na posição final.
Ao utilizar uma servo pistola à pressão-, regulá-la para a quantidade total da água.*

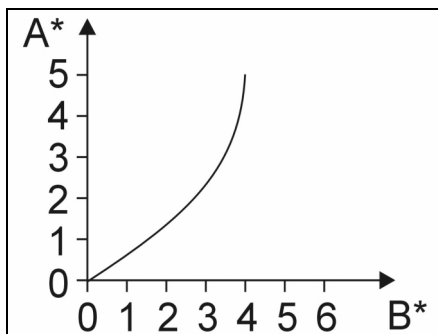
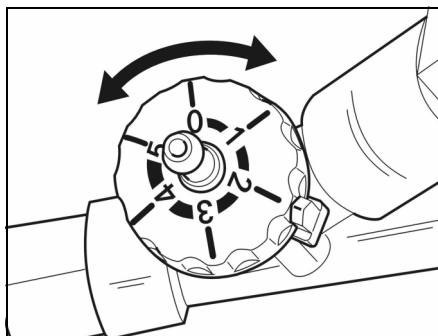
- Abrir a pistola de injeção manual.
- Alinhar o jacto plano de espuma rodando a caixa dos bocais.



- Regular o doseamento do detergente
 - na válvula de doseamento do injector,
 - em aparelhos aquecidos e HD 10/25 SX, HD 13/18 SX na válvula de doseamento-do dispositivo de limpeza de alta pressão.

Tabela de doseamento de detergente (para aparelhos com injektor externo)

Percentagem de detergente no jacto de água, dependendo da posição da válvula de doseamento no injektor:



A* = Posição
B* = CHEM (%)

Depois de cada serviço

- Colocar o doseamento de detergente em 0
- Enxaguar o bocal de espuma durante 2 minutos.

Nota:

Se o bocal de espuma não for lavado após a utilização, o mesmo pode estar sujeito a uma aglutinação ou a um desgaste elevado.

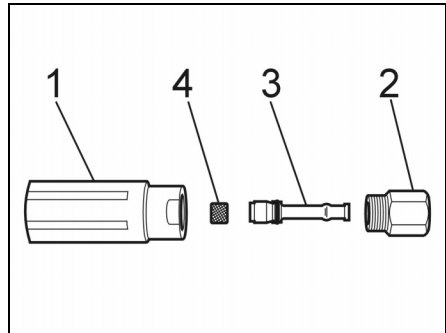
Avaria

Nenhuma criação de espuma, embora seja aspirado detergente.

Causa

A grelha de aço inoxidável no bocal de espuma está aglutinada ou com calcário.

Como remediar



- Desaparafusar o bocal de espuma (1), SW 32, do suporte do bocal (2), SW 27.
- Retirar o bocal Venturi (3)
- Retirar a grelha de aço inoxidável (4)
- Limpar a grelha de aço inoxidável durante 10 minutos em água a ferver ou durante a noite numa banheira de ultrasons.

Σχετικά με την ασφάλειά σας!

Εφαρμογή

- Πριν από τη χρησιμοποίηση πρέπει να ελεγχθεί η κανονική κατάσταση και η ασφάλεια λειτουργίας της συσκευής και των εξοπλισμών εργασίας. Σε περίπτωση που η κατάσταση δεν είναι άψογη, δεν επιτρέπεται η χρησιμοποίηση.
- Μην επιχειρείτε να επιφέρετε τροποποιήσεις στο μηχάνημα.

Χειρισμός

- Μην βάζετε ποτέ τα χέρια σας μέσα στην ακτίνα υψηλής πίεσης.
- Μην κατευθύνετε ποτέ το ακροφύσιο πεκασμού εναντίον ανθρώπων ή ζώων.

Σημαντικές υποδείξεις

Πριν θέσετε τη συσκευή σε λειτουργία, διαβάστε προσεκτικά τις πληροφορίες που αναφέρονται στις οδηγίες λειτουργίας.

Σε περίπτωση ζημιών κατά τη μεταφορά ειδοποιήστε αμέσως τον αντιπρόσωπό σας.



Αποσύρετε τη συσκευασία οικολογικά

Τα υλικά της συσκευασίας είναι ανακυκλώσιμα. Μην πετάτε τη συσκευασία στα οικιακά απορρίμματα, αλλά σε ειδικό σύστημα επανακύκλωσης.



Αποσύρετε τις παλιές συσκευές οικολογικά

Οι παλιές συσκευές περιέχουν ανακυκλώσιμα υλικά, τα οποία θα πρέπει να χρησιμοποιούνται για επανακύκλωση. Οι μπαταρίες, τα λάδια και παρόμοιες ύλες δεν επιτρέπεται να καταλήγουν στο περιβάλλον. Για το λόγο αυτό αποσύρετε τις παλιές συσκευές σε κατάλληλα συστήματα συλλογής.

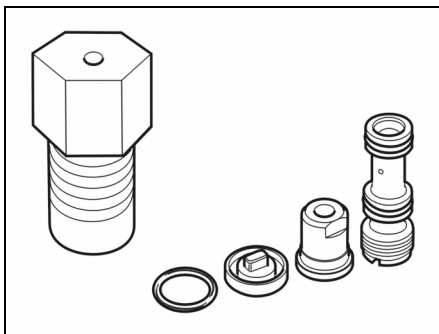
Κανονική χρήση

- Το Σετ-Foam είναι κατάλληλο για το καθάρισμα και την απολύμανση δαπέδων, τοίχων και μηχανημάτων με συσκευή καθαρισμού υψηλής πίεσης.
- Επαρκεί η συμπλήρωση απορρυπαντικού μέσου ποσότητας 5%.
- Η πίεση του νερού δεν επιτρέπεται να υπερβαίνει τα 25 MPa (250 bar).
- Η θερμοκρασία του νερού δεν επιτρέπεται να υπερβαίνει τους 50 °C.
- Η τροφοδοσία νερού πρέπει να ανέρχεται τουλάχιστον σε 500 λίτρ/ώρα (8,3 λίτρ/λεπ.).
- Το λάστιχο υψηλής πίεσης δεν επιτρέπεται να είναι μακρύτερο από 20 m.
- Η χρήση χλωροαλκαλικών καθαριστικών προκαλεί μεγάλη φθορά στο Foam-Set.

Συναρμολόγηση

Απαραίτητα πρόσθετα εξαρτήματα

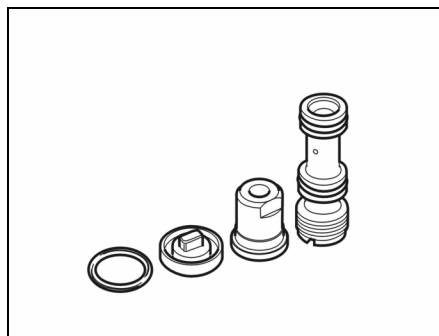
- Για την προσαρμογή του Σετ-Foam στην εκάστοτε συσκευή καθαρισμού υψηλής πίεσης, πρέπει να παραγγελθεί ακόμα ένα πακέτο ακροφυσίων:



για HD 10/25 SX 2.640-694

για HD 13/18 SX 2.640-695

Πακέτα ακροφυσίων για άλλες συσκευές καθαρισμού υψηλής πίεσης χωρίς καρούλι λάστιχου με ποσότητα τροφοδοσίας:



πάνω από 500 έως 600 λτρ/ώρα
(πάνω από
8,3 έως 10 λτρ/λεπ) 2.640-870

πάνω από 600 έως 700 λτρ/ώρα
(πάνω από
10 έως 11,8 λτρ/λεπ) 2.640-687

πάνω από 700 έως 1000 λτρ/ώρα
(πάνω από
11,6 έως 16,6 λτρ/λεπ) 2.640-688

πάνω από 1000 έως 1300 λτρ/ώρα
(πάνω από
16,6 έως 21,6 λτρ/λεπ) 2.640-689

HD 1000 Si 2.640-902



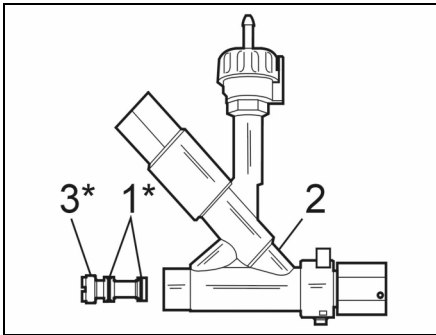
1. Συναρμολόγηση ψεκαστήρα-HD

- Ο ψεκαστήρας-HD αναρροφά απορρυπαντικό μέσο και το προσθέτει στην ακτίνα νερού.
- Η αναρροφητική δράση παράγεται μόνο εφόσον έχει συναρμολογηθεί το στρογγυλό ακροφύσιο-HD από το πακέτο ακροφυσίων.



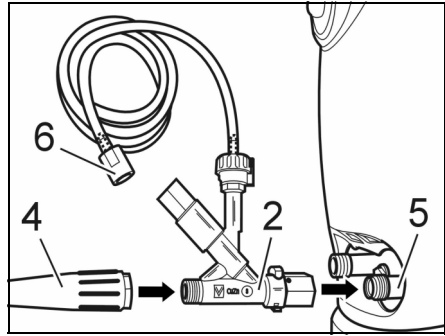
1α) Συναρμολόγηση σε μη θερμαινόμενες συσκευές χωρίς καρούλι λάστιχου

- Απενεργοποιήστε τη συσκευή καθαρισμού υψηλής πίεσης.
- Διακόψτε την τροφοδοσία ρεύματος- και νερού.
- Μειώστε την πίεση ανοίγοντας το πιστολέτο ψεκασμού.



* Συστατικό μέρος του πακέτου ακροφυσίων

- Ωθήστε τους δακτύλιους -O (1) στην υποδοχή του ψεκαστήρα (3) και επαλείψτε τους ελαφρώς με λίπος σιλικόνης.
- Εισάγετε την υποδοχή ψεκαστήρα στο πλαίσιο του ψεκαστήρα (2). Σφίγγετε την υποδοχή του ψεκαστήρα με επίπεδο κατσαβίδι 12x2.

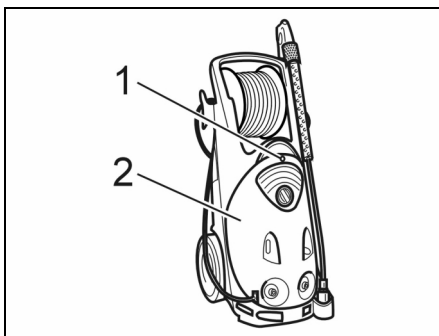


- Ξεβιδώστε το λάστιχο υψηλής πίεσης (4) από την έξοδο υψηλής πίεσης της συσκευής καθαρισμού υψηλής πίεσης.
- Βιδώστε τον ψεκαστήρα HD (2) στην έξοδο υψηλής πίεσης (5) της συσκευής καθαρισμού υψηλής πίεσης. Σφίγγετε το παξιμάδι (μέγ. 10 Nm).
- Βιδώστε το λάστιχο υψηλής πίεσης (4) στην έξοδο του ψεκαστήρα HD (2) και σφίγγετε το.
- Οδηγήστε το λάστιχο αναρρόφησης απορρυπαντικού μέσου (6) στο δοχείο απορρυπαντικού μέσου ή στο ρεζερβουάρ απορρυπαντικού μέσου της συσκευής καθαρισμού υψηλής πίεσης.

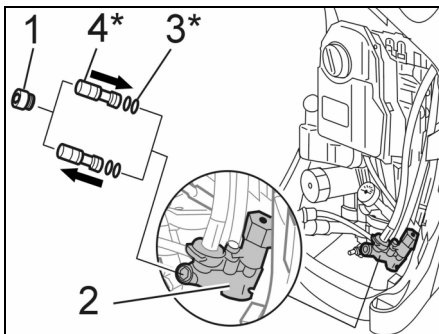


1β) Συναρμολόγηση σε HD 10/25 SX, HD 13/18 SX

- Απενεργοποιήστε τη συσκευή καθαρισμού υψηλής πίεσης.
- Διακόψτε την τροφοδοσία ρεύματος- και νερού.
- Μειώστε την πίεση ανοίγοντας το πιστολέτο ψεκασμού.

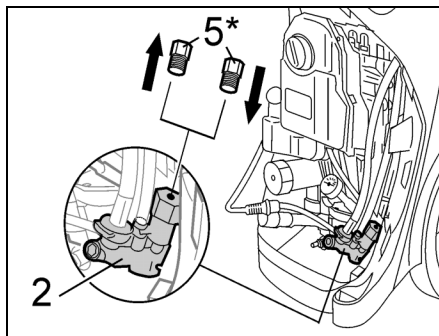


- Ξεβιδώστε τη βίδα στερέωσης (1) του καπύ.
- Αφαιρέστε το καπύ (2) από τη συσκευή.



* Συστατικό μέρος του πακέτου ακροφυσίων

- Ξεβιδώστε τη στεγανοποιητική βίδα (1) με εξαγωνικό κλειδί SW 8.
- Ξεβιδώστε τη στάνταρ υποδοχή ψεκαστήρα με ένα επίπεδο κατασαβίδι 12x2.
- Ωθήστε τους δακτύλιους -O (3) στη νέα υποδοχή του ψεκαστήρα από το σετ ακροφυσίων (4) και επαλείψτε τους ελαφρώς με λίπος σιλικόνης.
- Εισάγετε τη νέα υποδοχή ψεκαστήρα στο πλαίσιο του ψεκαστήρα (2). Σφίγγετε την υποδοχή του ψεκαστήρα με επίπεδο κατασαβίδι 12x2.
- Βιδώστε τη στεγανοποιητική βίδα (1) και σφίγγετε την (10 Nm).



* Συστατικό μέρος του πακέτου ακροφυσίων

- Ξεβιδώστε τη βίδα φραγής (5).
- Βιδώστε τη συνημμένη βίδα φραγής και σφίγγετε την καλά.
- Τοποθετήστε το καπύ της συσκευής και βιδώστε το σταθερά.



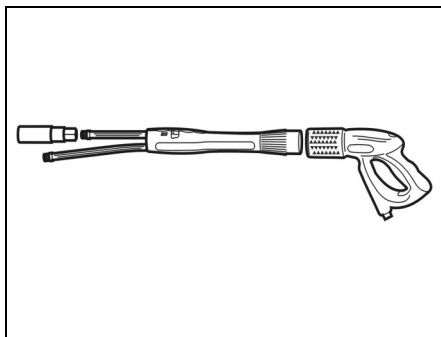
1γ) Συναρμολόγηση σε θερμαινόμενες συσκευές

Εδώ χρησιμοποιείται το σύστημα δοσιμέτρησης που διαθέτει ήδη η συσκευή. Δεν είναι ανάγκη να γίνει καμία μετατροπή. Δεν είναι απαραίτητη η χρήση της υποδοχής ψεκαστήρα από το πακέτο ακροφυσίων.



2. Συναρμολόγηση ρυθμιζόμενου σωλήνα ψεκασμού (μόνο στο Σετ-Inno-Foam)

- Ξεβιδώστε το στάνταρ σωλήνα ψεκασμού από το πιστολέτο ψεκασμού.

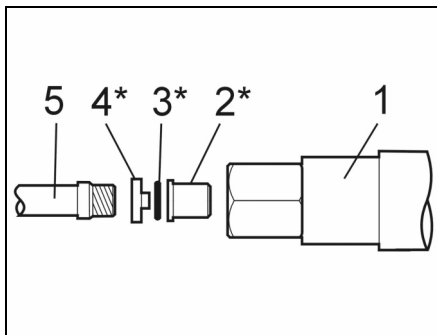


- Συναρμολογήστε το ρυθμιζόμενο σωλήνα ψεκασμού στο πιστολέτο ψεκασμού.
- Συναρμολογήστε το στάνταρ ακροφύσιο υψηλής πίεσης στο μακρύ σωλήνα του ρυθμιζόμενου σωλήνα ψεκασμού.



3. Συναρμολόγηση ακροφυσίου αφρού

- Συναρμολογήστε ακροφύσιο ατμού ανάλογα με το Σετ Foam,
 - στο βραχύ σωλήνα του ρυθμιζόμενου σωλήνα ψεκασμού, ή
 - αντικατάσταση στάνταρ ακροφυσίου υψηλής πίεσης με ακροφύσιο αφρού.



* Συστατικό μέρος του πακέτου ακροφυσίων

- Τοποθετήστε το δακτύλιο-O (3) στην αυλάκωση του καλουπιού (4).
- Προσαρμόστε το στρογγυλό ακροφύσιο-HD (2) στον πείρο του καλουπιού.
- Τοποθετήστε το ακροφύσιο με το καλούπι στο ακροφύσιο αφρού.
- Βιδώστε το προσυναρμολογημένο ακροφύσιο ατμού (1) στο σωλήνα ψεκασμού (5) και σφίγγετε το με κλειδί SW 27.

Προτεινόμενα μέσα καθαρισμού

RM 57 ASF

Αφρός καθαρισμού, ουδέτερος
Απορρυπαντικό αφρού για ελαφρούς
λεκέδες λίπων λαδιών και λευκωμάτων.

RM 58 ASF

Αφρός καθαρισμού, αλκαλικός
Απορρυπαντικό αφρού για καθάρισμα
πλακών, πλακακιών και κοντέινερ.


RM 59 ASF

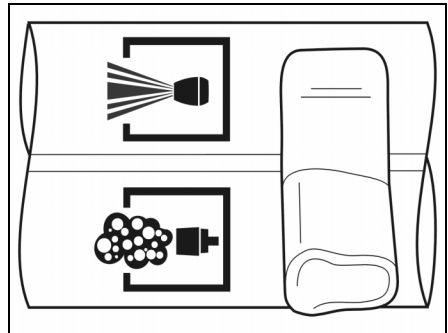
Αφρός καθαρισμού, οξύς
Απορρυπαντικό αφρού για καθάρισμα
πλακών, πλακακιών, ανοξειδωτων
επιφανειών και κοντέινερ.

RM 735

Απολυμαντικό μέσο.
Ουδέτερο απολυμαντικό μέσο, -
βακτηριοκτόνο / μυκητοκτόνο / ιοκτόνο.

Λειτουργία

- Θέστε τη συσκευή καθαρισμού υψηλής πίεσης σε λειτουργία όπως συνήθως.
- Ρυθμίστε το ρυθμιζόμενο σωλήνα ψεκασμού (μόνο Σετ-Ιηπο-Foam) με κλειστό το πιστολέτο ψεκασμού στη ρύθμιση  ακροφυσίου αφρού.

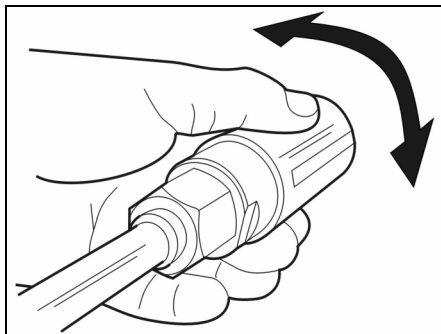


Υπόδειξη:

Ο διακόπτης στο ρυθμιζόμενο σωλήνα ψεκασμού πρέπει να μετατοπίζεται πάντα στην τερματική θέση.

Κατά τη χρήση πιστολέτου με σύστημα σερβοπίεσης, ρυθμίζετε το σύστημα σε πλήρη ποσότητα νερού.

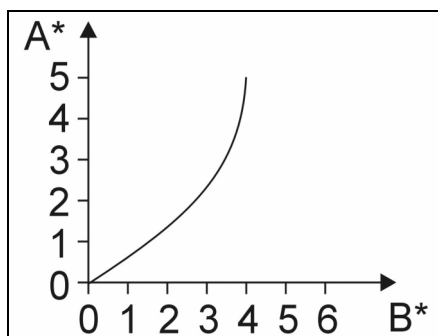
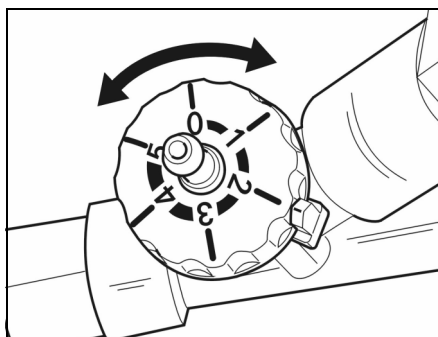
- Ανοίξτε το πιστολέτο ψεκασμού.
- Ευθυγραμμίστε λεπτή ακτίνα αφρού περιστρέφοντας το πλαίσιο του ακροφυσίου.



- Ρύθμιση δοσιμέτρησης απορρυπαντικού μέσου
 - στη βαλβίδα δοσιμέτρησης του ψεκαστήρα,
 - σε θερμαινόμενες συσκευές και στα HD 10/25 SX, HD 13/18 SX στη βαλβίδα δοσιμέτρησης απορρυπαντικού της συσκευής καθαρισμού υψηλής πίεσης

Πίνακας δοσιμέτρησης απορρυπαντικού μέσου (για συσκευές με εξωτερικό ξεκαστήρα)

Αναλογία απορρυπαντικού στην ακτίνα νερού σε σχέση με τη θέση της βαλβίδας δοσιμέτρησης του ψεκαστήρα:



A* = Θέση

B* = CHEM (%)

Μετά από κάθε λειτουργία

- Ρυθμίστε δοσιμέτρηση απορρυπαντικού στη θέση 0.
- Ξεπλύνετε καλά το ακροφύσιο αφρού για 2 λεπτά.

Υπόδειξη:

Σε περίπτωση που το ακροφύσιο αφρού δεν ξεπλυθεί μετά τη χρήση, μπορεί να βουλώσει ή να φθαρεί.

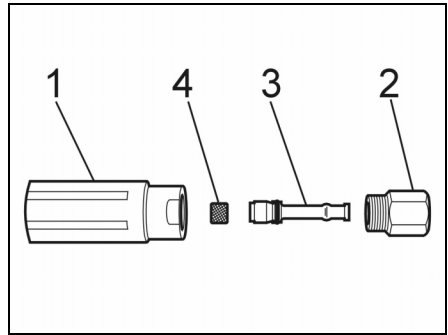
Βλάβη

Δεν παράγεται αφρός παρόλο που γίνεται αναρρόφηση απορρυπαντικού.

Αιτία

Πλέγμα στο ακροφύσιο αφρού βουλωμένο ή με άλατα.

Αντιμετώπιση



- Ξεβιδώστε ακροφύσιο αφρού (1), κλειδί SW 32, από φορέα ακροφυσίου (2), κλειδί SW 27.
- Αφαιρέστε το ακροφύσιο διάχυσης (3).
- Τραβήξτε έξω το πλέγμα (4).
- Καθαρίστε το πλέγμα 10 λεπτά σε νερό που βράζει ή μία νύχτα σε λουτρό υπερήχων.

For Deres sikkerheds skyld!

Anvendelse

- Det skal kontrolleres, at maskinen samt arbejdsanordningerne fungerer korrekt og er driftssikre, inden maskinen tages i brug. Hvis maskinen ikke fungerer korrekt, må den ikke tages i brug.
- Der må ikke foretages ændringer på maskinen.

Betjening

- Grib aldrig ind i højtryksstrålen.
- Ret aldrig dysestrålen mod personer eller dyr.

Vigtige henvisninger

Læs de informationer, som er angivet i driftsvejledningen, nøje igennem, inden maskinen tages i brug.

I tilfælde af transportskader skal man straks underrette forhandleren.



De bedes bortskaffe emballagen miljøvenligt

Emballagen kan genbruges. Kom aldrig emballager i husholdningsaffaldet, men aflever dem til en genbrugsindsamling.



De bedes bortskaffe gamle apparater miljøvenligt

Gamle apparater indeholder værdifulde materialer, som kan recycles; de skal bringes til et indsamlingssted for genbrugsmaterialer. Batterier, olie og lignende stoffer må ikke komme i naturen. Bortskaf derfor altid gamle apparater over egnede indsamlingssystemer.

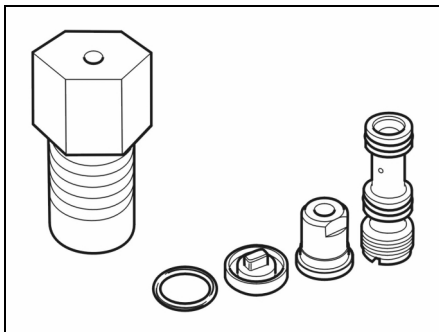
Bestemmelsesmæssig anvendelse

- Foam-sættet egner sig til rengøring og desinfektion af gulvarealer, vægarealer og maskiner i forbindelse med en højtryksrensning.
- En reensemiddeltilsætning på 5% er tilstrækkelig.
- Vandtrykket må ikke underskride 25 MPa (250 bar).
- Vandtemperaturen må ikke overskride 50 °C.
- Vandgennemstrømningen skal mindst være 500 l/h (8,3 l/min.).
- Højtryksslangen bør ikke være længere end 20 m.
- Anvendelse af kloralkaliske rengøringsmidler medfører øget slid på Foam-Set'et

Montering

Nødvendige ekstradele

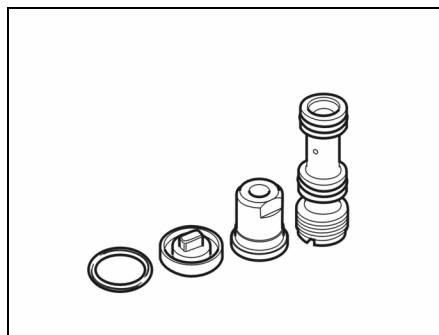
- For at tilpasse Foam-sættet til den pågældende højtryksrenser skal man desuden bestille en dysepakke:



til HD 10/25 SX 2.640-694

til HD 13/18 SX 2.640-695

Dysepakker til andre højtryksrensere uden slangetromle med en gennemstrømningsmængde på:



over 500 til 600 l/h
(over 8,3 til 10 l/min) 2.640-870

over 600 til 700 l/h
(over 10 til 11,8 l/min) 2.640-687

over 700 til 1000 l/h
(over 11,6 til 16,6 l/min) 2.640-688

over 1000 til 1300 l/h
(over 16,6 til 21,6 l/min) 2.640-689

HD 1000 Si 2.640-902



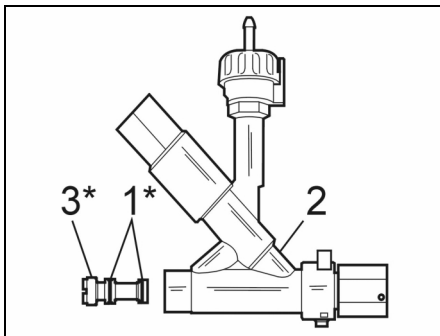
1. HT-injektoren monteres

- HT-injektoren indsuger rensemidlet og tilsætter det til vandstrålen.
- Sugevirkningen opstår kun med en monteret HT-rundstråledyse fra dysepakken.



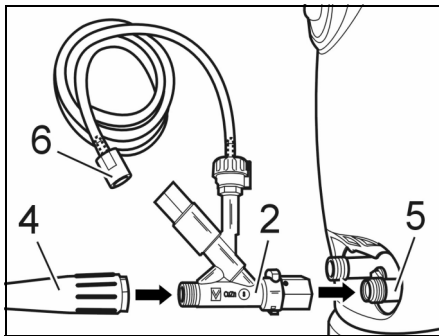
1a) Montering ved uopvarmede maskiner uden slangetromle

- Sluk for højtryksrensere.
- Afbryd strøm- og vandtilførslen.
- Nedbryd trykket ved at åbne håndsprøjtepistolen.



* Inkluderet i dysepakken

- Skub O-ringene (1) på injektorindsatsen (3) og smør dem med et tyndt lag silikonefedtstof.
- Skub injektorindsatsen ind i injektorhuset (2). Stram injektorindsatsen håndfast med en flad skruetrækker 12x2.

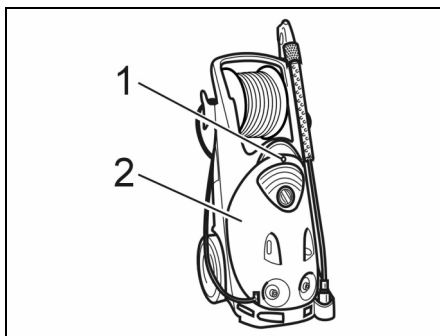


- Skru højtryksslagen (4) af højtryksrensersens højtryksudgang.
- Skru HT-injektoren (2) på højtryksrensersens højtryksudgang (5). Stram overløbermøtrikken (max. 10 Nm).
- Skru højtryksslagen (4) på HT-injektorens udgang (2) og stram den håndfast.
- Rensemiddel-sugeslangen (6) føres ned i resemiddeldunken eller højtryksrensersens resemiddeltank.

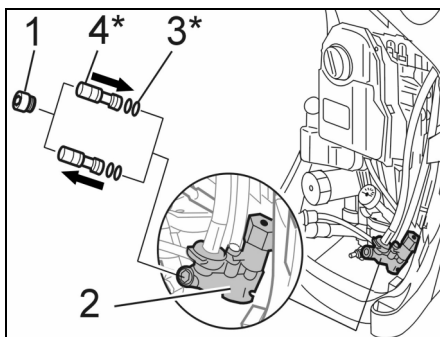


1b) Montering ved HD 10/25 SX, HD 13/18 SX

- Sluk for højtryksrenseren.
- Afbryd strøm- og vandtilførslen.
- Nedbryd trykket ved at åbne håndsprøjtetipstolen.



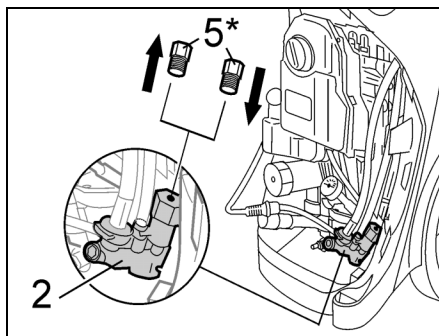
- Skærmens befæstelsesskrue (1) drejes ud.
- Skærmen (2) tages af maskinen.



* Inkluderet i dysepakken

- Skru pakskrue (1) ud med en unbrakonøgle str. 8.
- Skru standard-injektorindsatsen ud med en flad skruetrækker 12x2.

- Skub O-ringene (3) på den nye injektorindsats fra dysesættet (4) og smør dem med et tyndt lag silikonefedtstof.
- Skub den nye injektorindsats ind i injektorhuset (2). Stram injektorindsatsen håndfast med en flad skruetrækker 12x2.
- Pakskrue (1) skrues ind og spændes fast (10 Nm).



* Inkluderet i dysepakken

- Låseskrue (5) skrues ud.
- Den vedlagte låseskrue skrues ind og spændes fast.
- Maskinens skærm sættes og spændes fast.



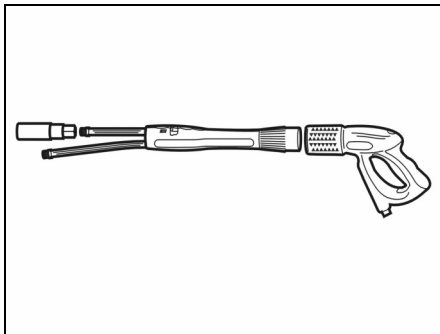
1c) Montering ved opvarmede apparater

Her benyttes det doseringssystem, som allerede findes i apparatet. En ombygning er ikke nødvendig. Der er ikke brug for injektorindsatsen fra dysepakken.



2. Det omstillelige strålerør monteres (kun ved Inno-Foam-sættet)

- Standardstrålerøret skrues af håndsprøjtepestolen.

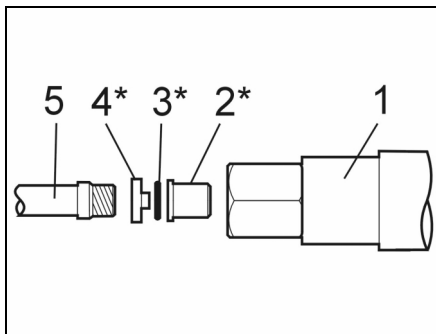


- Det omstillelige strålerør monteres på håndsprøjtepestolen.
- Standardhøjtryksdysen monteres på det omstillelige strålerørs lange rør.



3. Skumdysen monteres

- Monter skumdysen alt efter foam-sættet,
 - på det omstillelige strålerørs korte rør, eller
 - udskift standardhøjtryksdysen mod skumdysen.



* Inkluderet i dysepakken

- Læg en O-ring (3) ind i formdelens (4) ringnot.
- Sæt HT-rundstråledysen (2) på formdelens tap.
- Indsæt dysen sammen med formdelen i skumdysen.
- Skru den præmonterede skumdyse (1) på strålerøret (5) og skru den fast med en gaffelnøgle str. 27.

Anbefalet rengøringsmiddel

RM 57 ASF

Skumreenser, neutral
Skumrensemiddel til lette fedt-, olie- og proteinholdige tilsmudsninger.

RM 58 ASF

Skumreenser, alkalisk
Skumrensemiddel til rengøring af fliser, kakler og containere.


RM 59 ASF

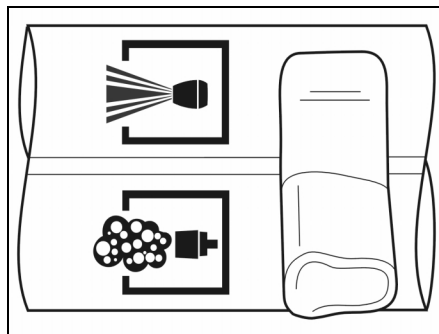
Skumreenser, sur
Skumrensemiddel til rengøring af fliser, rustfri ståloverflader og containere.

RM 735

Desinfektionsmiddel.
Neutralt desinfektionsmiddel, - baktericid / fungicid / virucid.

Anvendelse

- Højtryksrenseren tages i brug som sædvanligt.
- Det omstillelige strålerør (kun Inno-Foam-sæt) indstilles på  skumdysen med lukket håndsprøjtepistol.

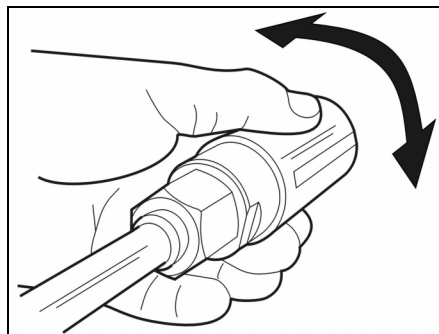


Henvisning:

Kontakten på det omstillelige strålerør skal altid bringes i yderstilling.

Ved brug af en Servopress-pistol skal denne indstilles på fuld vandmængde.

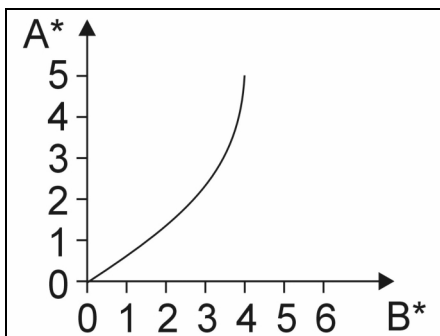
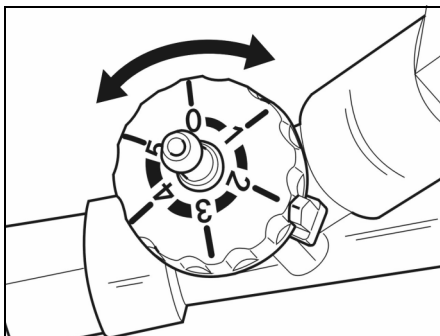
- Åbn håndsprøjtepistolen.
- Ret den flade skumstråle til ved at dreje dysehuset.



- Indstilling af resemiddeldoseringen
 - på injektorens doseringsventil,
 - ved opvarmede apparater og HD 10/25 SX, HD 13/18 SX på højtryksrensere
resemiddel-doseringsventil

**Tabel resemiddeldosering
(til maskiner med ekstern injektor)**

Andelen af resemiddel i vandstråling i afhængighed af doseringsventilens stilling på injektoren:



A* = Stilling
B* = CHEM (%)

Efter brug

- Rengøringsmiddeldoseringen stilles på 0.
- Skyl skumdysen ren i 2 minutter.

Henvisning:

Hvis skummundstykket ikke skylles efter brug, kan det medføre tilklæbning eller øget slitage.

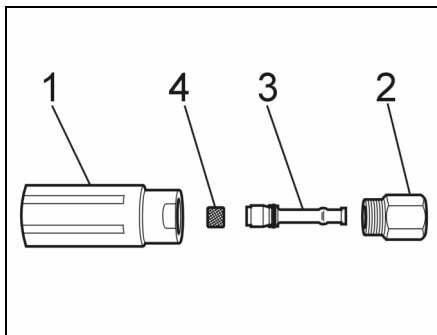
Fejl

Der dannes ingen skum, selvom der indsuges resemiddel.

Årsag

Rustfri stålfilteret i skumdysen er klæbet til eller forkalket.

Udbedring



- Skru skumdysen (1), str. 32, af dyseholderen (2), str. 27.
- Tag venturidysen (3) ud.
- Træk rustfri stålfilteret (4) ud.
- Rens rustfri stålfilteret i 10 minutter i kogende vand eller natten over i ultralydbad.

For sikkerhetens skyld!

Bruk

- Før bruk må man kontrollere at maskinen og arbeidsinnretningene er i forskriftsmessig og driftssikker stand. Hvis tilstanden ikke er forskriftsmessig, er det ikke tillatt å bruke maskin og utstyr.
- Det er ikke tillatt å utføre endringer på maskinen.

Betjening

- Grip aldri inn i høytrykkstrålen.
- Rett aldri dysestrålen mot mennesker eller dyr.

Viktige instruksjoner

Les nøye gjennom informasjonen i bruksanvisningen før du tar i bruk maskinen.

Informer omgående forhandleren ved transportkader.



Vennligst kvitt deg med emballasjen på miljøvennlig måte.

Emballasjematerialet er gjenvinnbart. Ikke kast emballasjen i husholdningsavfallet, men lever den inn til gjenvinning.



Vennligst kvitt deg med gamle maskiner på miljøvennlig måte.

Gamle maskiner inneholder verdifulle gjenvinnbare materialer som bør leveres inn til gjenvinning. Batterier, olje og liknende stoffer må ikke forurense miljøet. Destruer derfor gamle maskiner over egnede deponier o.l.

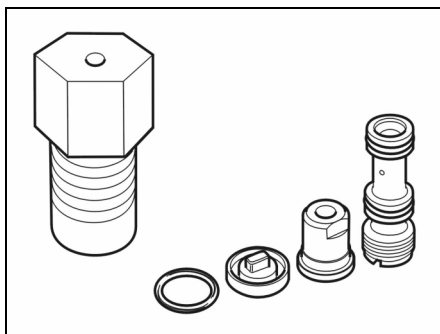
Riktig bruk

- Foam-settet er egnet for rengjøring og desinfeksjon av gulvarealer, veggarealer og maskiner i kombinasjon med en høytrykksvasker.
- En tilsetning av 5 % rengjøringsmiddel er tilstrekkelig.
- Vanntrykket må ikke overskride maks. 25 MPa (250 bar).
- Vanntemperaturen må ikke overskride 50 °C.
- Vanngjennomstrømningen må være minst 500 l/t (8,3 l/min).
- Høytrykksslangen må ikke være lenger enn 20 m.
- Bruk av kloralkaliske rengjøringsmidler fører til økt slitasje på foam-settet.

Montering

Nødvendige tilleggsdeler

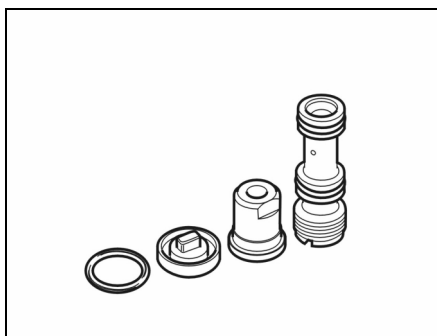
- For å tilpasse foam-settet til hver enkelt høytrykksvasker må man bestille en dysepakke i tillegg:



for HD 10/25 SX 2.640-694

for HD 13/18 SX 2.640-695

Dysepakker for andre høytrykksvaskere uten slangetrommel med gjennomstrømningsmengde på:



over 500 til 600 l/t
(over 8,3 til 10 l/min) 2.640-870

over 600 til 700 l/t
(over 10 til 11,8 l/min) 2.640-687

over 700 til 1000 l/t
(over 11,6 til 16,6 l/min) 2.640-688

over 1000 til 1300 l/t
(over 16,6 til 21,6 l/min) 2.640-689

HD 1000 Si 2.640-902



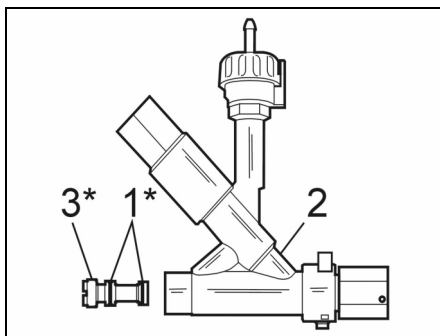
1. Montering av HD-Injektor monterer

- Høytrykks-injektoren suger opp rengjøringsmiddel og blander dette ut i vannstrålen.
- Sugevirkningen oppstår kun når man har montert en høytrykks-rundstråledyse fra dysepakken.



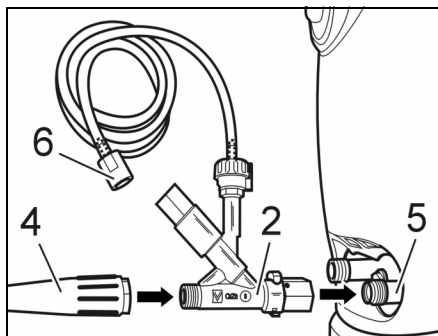
1a) Montering ved overopphetede maskiner uten slangetrommel

- Slå av høytrykksvaskeren
- Bryt strøm- og vanntilførselen.
- Reduser trykket ved å åpne høytrykkspistolen.



* bestanddel i dysepakken

- Skyv O-ringene (1) inn på injektorinnsatsen (3) og smør på et tynt lag silikonfett.
- Skyv injektorinnsatsen inn i injektorhuset (2). Trekk injektorinnsatsen håndfast til med en flat skrutrekker 12x2.

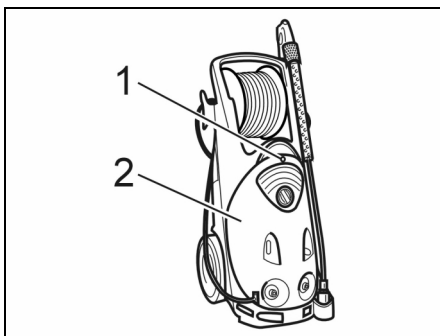


- Skru høytrykkslangen (4) av høytrykksutgangen på høytrykksvaskeren.
- Skru høytrykks-injektoren (2) på høytrykksvaskerens høytrykksutgang (5). Trekk til overfalsmutteren (maks. 10 Nm).
- Skru høytrykkslangen (4) på utgangen til høytrykks-injektoren (2) og trekk den håndfast til.
- Før sugeslangen for rengjøringsmiddel (6) inn i kannen med rengjøringsmiddel eller rengjøringsmiddeltanken på høytrykksvaskeren.

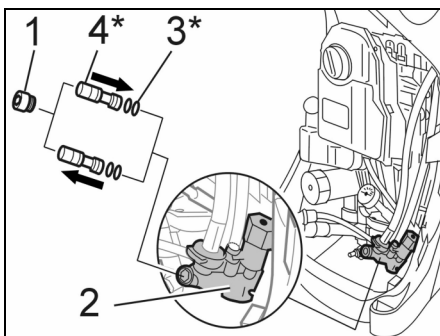


1b) Montering ved HD 10/25 SX, HD 13/18 SX

- Slå av høytrykksvaskeren
- Bryt strøm- og vanntilførselen.
- Reduser trykket ved å åpne høytrykkspistolen.



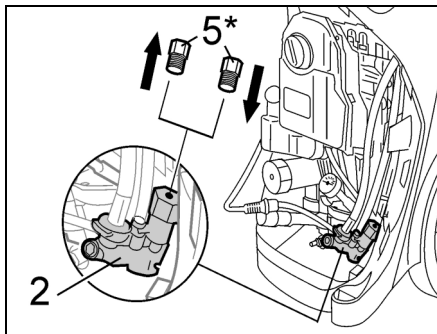
- Skru ut festeskruen (1) for panseret.
- Demonter panseret (2) fra maskinen.



* bestanddel i dysepakken

- Skru ut tetningskruen (1) med innersekskantskrue nøkkelvidde 8.
- Skru ut standard-injektorinnsatsen med en flat skrutrekker 12x2.

- Skyv O-ringene (3) inn på den nye injektorinnsatsen fra dysesettet (4) og smør på et tynt lag silikonfett.
- Skyv den nye injektorinnsatsen inn i injektorhuset (2). Trekk injektorinnsatsen håndfast til med en flat skrutrekker 12x2.
- Skru inn tetningskruen (1) og stram den (10 Nm).



* bestanddel i dysepakken

- Skru ut låseskruen (5).
- Skru inn den vedlagte låseskruen og trekk den fast til.
- Sett panser på maskinen og skru fast.



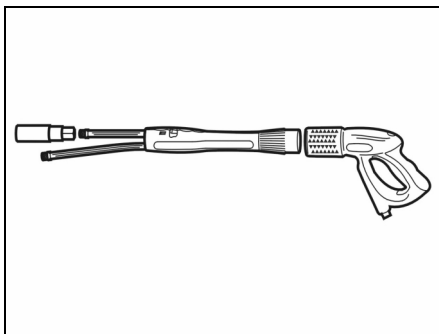
1c) Montering ved oppvarmede maskiner

Der benyttes det doseringssystemet som finnes i maskinen fra før. Det kreves ikke ombygging. Man behøver ikke injektorinnsatsen fra dysepakken.



2. Montering av omkoplbart strålerør (kun ved Inno-Foam-Set)

- Skru det standard strålerøret av høytrykkspistolen.

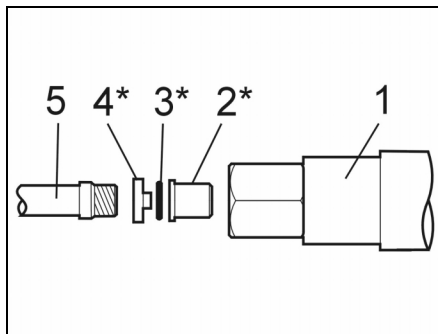


- Monter det omkoplbare strålerøret på høytrykkspistolen.
- Monter standard-høytrykksdysen på det lange røret til det omkoplbare strålerøret.



3. Montering av skumdysse

- Monter skumdysse i samsvar med foamsett,
 - på det korteste røret til det omkoplbare strålerøret, eller
 - bytt ut standard-høytrykksdysen mot en skumdysse.



* bestanddel i dysepakken

- Legg O-ringen (3) i ringsporet på formdelen (4).
- Sett høytrykks-rundstråledysen (2) på formdelens tapper.
- Sett dysen med formdelen inn i skumdysen.
- Skru den formonterte skumdysen (1) inn på strålerøret (5) og stram den med gaffelnøkkel nøkkelvidde 27.

Anbefalte rengjøringsmiddel

RM 57 ASF

Skumrens, nøytral
Skumrens for lett tilsmussing av fett, olje- og eggehviteholdig smuss.

RM 58 ASF

Skumrens, alkalisk
Skumrens for rengjøring av fliser, kakler og containere.


RM 59 ASF

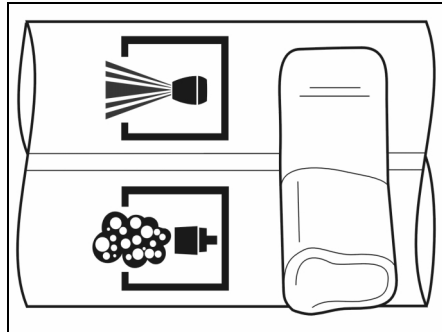
Skumrens, sur
Skumrens for rengjøring av fliser, edelståloverflater og containere.

RM 735

Desinfeksjonsmiddel.
Nøytralt desinfeksjonsmiddel, - baktericid / fungicid / virucid.

Bruk

- Ta høytrykksvaskeren i bruk på vanlig måte.
- Innstill det omkoplbare strålerøret (kun Inno-Foam-Set) på  skumdysen mens høytrykkspistolen er lukket.

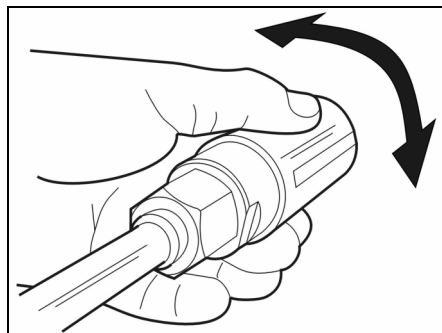


Merk:

Bryteren på det omkoplbare strålerøret må alltid settes i endestilling.

Hvis man bruker en servopress-pistol, må denne innstilles på full vannmengde.

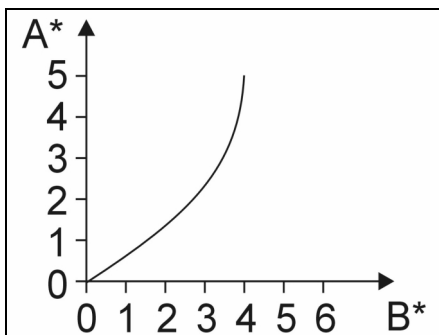
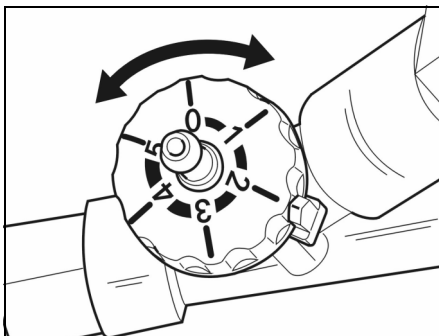
- Åpne høytrykkspistolen.
- Posisjoner den flate skrumstrålen ved å dreie på dysehuset.



- Innstill doseringen av rengjøringsmiddel
 - på injektorens doseringsventil,
 - på høytrykksvaskerens doseringsventil for rengjøringsmiddel på oppvarmede maskiner og HD 10/25 SX, HD 13/18 SX.

Tabell for dosering av rengjøringsmiddel (for maskiner med ekstern injektor)

Andel rengjøringsmiddel i vannstrålen avhengig av doseringsventilens stilling på injektoren:



A* = stilling

B* = CHEM (%)

Etter hver bruk

- Sett rengjøringsmiddeldoseringen på 0.
- Skyll skumdysen i 2 minutter.

Merk:

Hvis skumdysen ikke skylles etter bruk, kan dette føre til tilklistring eller økt slitasje.

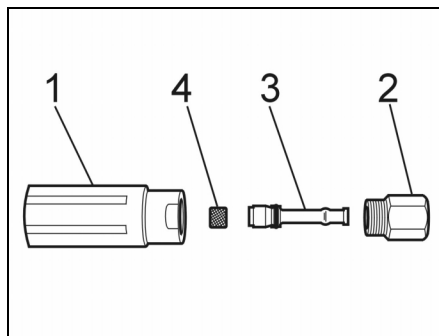
Feil

Ingen skumdannelse, selv om det suges opp rengjøringsmiddel.

Årsak

Edelstålfilteret i skumdysen er sammenklebet eller forkalket.

Utbedring



- Skru skumdysen (1), nøkkelvidde 32, av dyseholderen (2), nøkkelvidde 27.
- Ta ut venturidysen (3).
- Trekk ut edelstålfilteret (4).
- Rengjør edelstålfilteret 10 minutter i kokende vann eller natten over i ultralydbad.

För din egen säkerhet!

Användning

- Kontrollera att maskinen med arbetsanordningarna är felfri och driftsäker före användningen. Om maskinen inte är felfri, får den inte tas i drift.
- Det får inte göras några ändringar på maskinen.

Betjäning

- Sträck aldrig in handen i högtrycksstrålen.
- Rikta aldrig någonsin högtrycksstrålen mot människor eller djur.

Viktiga instruktioner

Var vänlig läs igenom de informationer som ges i instruktionsboken noggrant innan maskinen tas i bruk.

Vid transportskador ska återförsäljaren omedelbart informeras.



Var vänlig ta hand om förpackningen på miljövänligt sätt

Materialet i förpackningen kan återanvändas. Kasta därför inte förpackningen i hushållsavfallet utan lämna den i stället till ett återvinningsföretag.



Var vänlig skrota uttjänt maskin på miljövänligt sätt

Uttjänta maskiner innehåller värdefullt återvinningsbart material som bör tillföras återvinningsprocessen. Batterier, olja och liknande ämnen får inte hamna i naturen. Vi ber dig därför att lämna in uttjänta maskiner på lämpligt uppsamlingsställe.

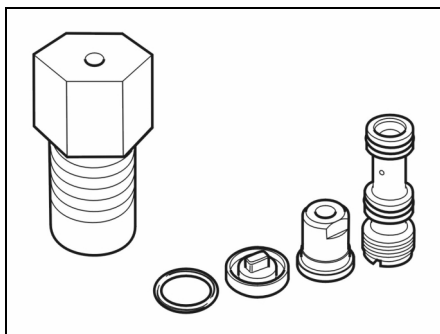
Korrekt användning

- Foam-Set är lämpat för rengöring och desinficering av golv, väggar och maskiner i kombination med en högtryckstvätt.
- En tillsats av 5% rengöringsmedel är tillräcklig.
- Vattentrycket får inte överskrida 25 MPa (250 bar).
- Vattentemperaturen får inte överskrida 50 °C.
- Vattenflödet måste uppgå till minst 500 l/h (8,3 l/min).
- Högtrycksslangen bör inte vara längre än 20 m.
- Användning av kloralkaliska rengöringsmedel leder till ökat slitage på Foam-setet.

Montering

Erforderliga tillbehördelar

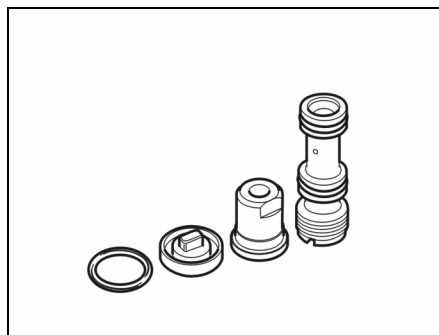
- För att anpassa Foam-Set till respektive högtrycksaggregat, måste dessutom ett munstyckspaket beställas:



för HD 10/25 SX 2.640-694

för HD 13/18 SX 2.640-695

Munstyckspaket för andra högtrycksaggregat utan slangvinda med flöden från:



över 500 till 600 l/h
(över 8,3 till 10 l/min) 2 640-870

över 600 till 700 l/h
(över 10 till 11,8 l/min) 2 640-687

över 700 till 1000 l/h
(över 11,6 till 16,6 l/min) 2 640-688

över 1000 till 1300 l/h
(över 16,6 till 21,6 l/min) 2 640-689

HD 1000 Si 2.640-902



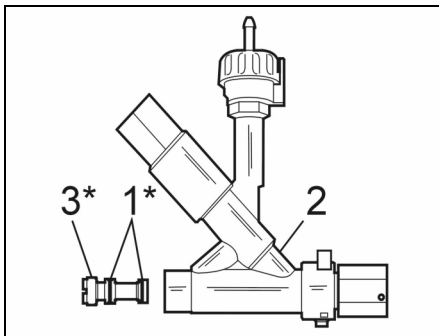
1. HD-Montera injektorn

- HD-Injektorn suger upp rengöringsmedlet och blandar in detta i vattenstrålen.
- Sugverkan uppstår bara när HD-munstycket för rund stråle ur munstyckspaketet används.



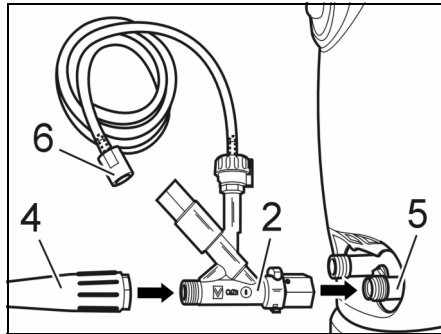
1a) Montering på oppvärmda maskiner utan slangvinda

- Stäng av högtrycksaggregatet.
- Stäng av ström- och vattentillförsel.
- Avlasta trycket genom att öppna spruthandtaget.



* Ingår i munstyckspaketet

- Skjut över O-ringarna (1) på injektorinsatsen (3) och fetta in dem med ett tunt skikt silikonfett.
- Skjut in injektorinsatsen i injektorhuset (2). Dra fast injektorinsatsen lätt med en skruvmejsel 12x2.

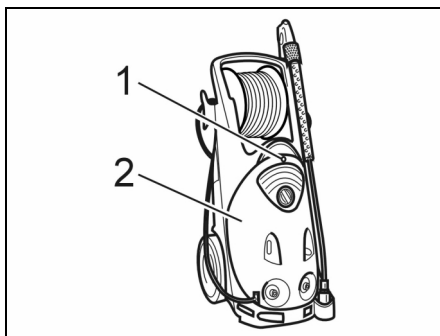


- Skruva av högtrycksslangen (4) från högtrycksaggregatets högtrycksanslutning.
- Skruva på HD-injektorn (2) vid högtrycksaggregatets (5) högtrycksanslutning. Dra fast överfallsmuttern (max. 10 Nm)
- Skruva på högtrycksslangen (4) vid HD-injektorns (2) utgång och dra fast den med handen.
- Stoppa ner rengöringsmedlets-sugslang (6) i högtrycksaggregatets behållare eller tank för rengöringsmedel.

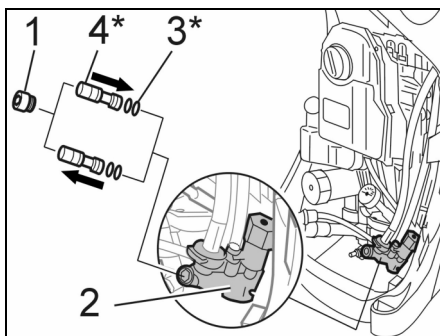


1b) Montering vid HD 10/25 SX, HD 13/18 SX

- Stäng av högtrycksaggregatet.
- Stäng av ström- och vattentillförsel.
- Avlasta trycket genom att öppna spruthandtaget.



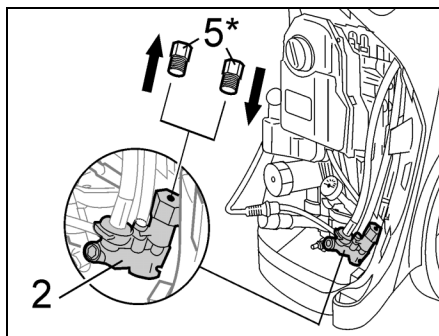
- Skruva ut huvens fästskruv (1).
- Lyft bort huvan (2) från aggregatet.



* Ingår i munstyckspaketet

- Skruva ut tätningsskruven (1) med en insexnyckel NV 8.
- Skruva ut den seriemässiga injektorinsatsen med en flat skruvmejsel 12x2.

- Skjut över O-ringarna (3) på den nya injektorinsatsen ur munstyckssatsen (4) och fetta in dem med ett tunt skikt silikonfett.
- Skjut in den nya injektorinsatsen i injektorhuset (2). Dra fast injektorinsatsen för hand med en skruvmejsel 12x2.
- Skruva in och dra fast tätningsskruven (1) (10 Nm).



* Ingår i munstyckspaketet

- Skruva ut skruvpluggen (5).
- Skruva in och dra fast bifogad skruvplugg.
- Sätt tillbaka apparatens huv och skruva fast den.



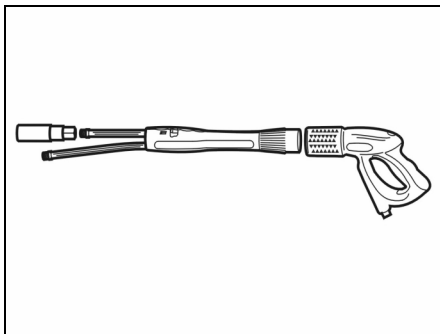
1c) Montering av uppvärmda högtrycksaggregat

Här används det doseringssystem som finns i aggregatet. Aggregatet behöver inte byggas om. Injektorinsatsen ur munstyckspaketet behövs inte.



2. Montera det omkopplingsbara strålröret (gäller endast Inno-Foam-Set)

- Skruva av det seriemässiga strålröret från spruthandtaget.

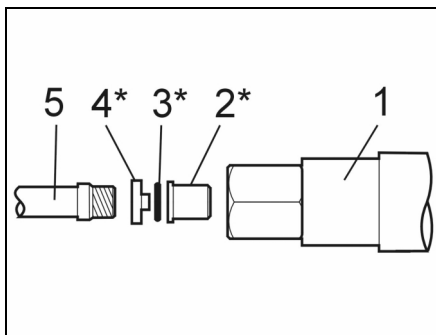


- Montera det omkopplingsbara strålröret på spruthandtaget.
- Montera det seriemässiga högtrycksmunstycket på det omkopplingsbara strålrörets långa rör.



3. Montera skummunstycke

- Montera till Foam-Set anpassat skummunstycke
 - på det omkopplingsbara strålrörets långa rör, eller
 - ersätt det seriemässiga högtrycksmunstycket med skummunstycket.



* Ingår i munstyckspaketet

- Lägg O-ringen (3) i formdelens (4) ringspår.
- Skjut upp HD-munstycket för rund stråle (2) på formdelens tapp.
- Placera munstycket med formdelen i skummunstycket.
- Skruva upp det förmonterade skummunstycket (1) på strålröret (5) och skruva fast det med fast skruvnyckel NV 27.

Rekommenderade rengöringsmedel

RM 57 ASF

Skumrengöringsmedel, neutralt
Skumrengöringsmedel för smuts som innehåller lätt fett, olja- och äggvita.

RM 58 ASF

Skumrengöringsmedel, alkaliskt
Skumrengöringsmedel för rengöring av klinker, kakel och containrar.


RM 59 ASF

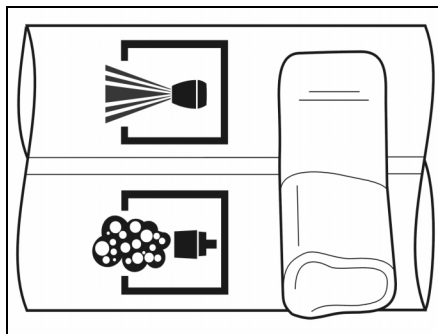
Skumrengöringsmedel, surt
Skumrengöringsmedel för rengöring av klinker, rostfria ytor och containrar.

RM 735

Desinfektionsmedel.
Neutralt desinfektionsmedel, - baktericid / fungicid / virucid.

Drift

- Ta högtrycksaggregatet i drift som vanligt.
- Ställ om det omkopplingsbara strålröret (endast Inno-Foam-Set) till  skummunstycket med stängt spruthandtag.

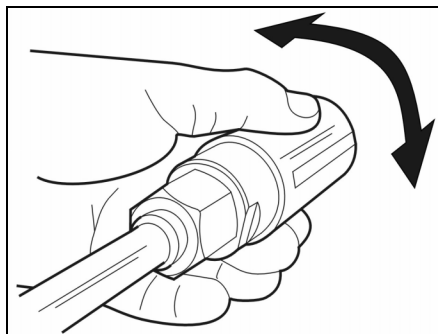


Information:

För alltid det omkopplingsbara strålrörets omkopplare till ändläget.

Används en servopress-pistol, ska den ställas in på största vattenmängd.

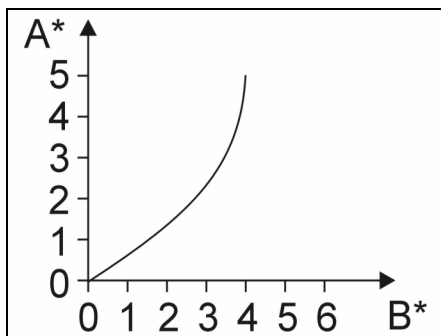
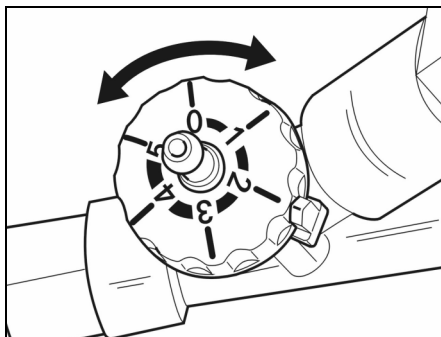
- Öppna spruthandtaget.
- Rikta in den platta skumstrålen genom att vrida munstyckshuset.



- Ställ in doseringen av rengöringsmedlet
 - med injektorns doseringsventil,
 - vid uppvärmda aggregat och HD 10/25 SX, HD 13/18 SX med rengöringsmedlets-doservertil på högtrycksaggregatet.

Tabell över dosering av rengöringsmedel (för aggregat med extern injektor)

Andel rengöringsmedel i vattenstrålen i förhållande till doservertilens position på injektorn:



A* = läge

B* = CHEM (%)

Efter varje användning

- Ställ doseringen för rengöringsmedel i läge 0.
- Spola rent skummunstycket i 2 minuter.

Information:

Om skummunstycket inte sköljs efter användning, kan detta leda till igensättning eller ökat slitage.

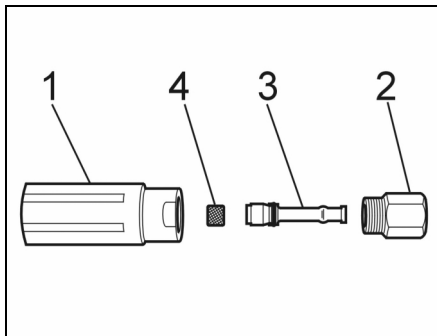
Störning

Inget skum bildas trots att rengöringsmedel sugts upp.

Orsak

Den rostfria silen i skummunstycket har satts igen av tvättmedelsrester eller kalk.

Åtgärd



- Skruva av skummunstycket (1), NV 32, från munstyckshållaren (2), NV 27.
- Demontera venturimunstycket (3).
- Dra ut den rostfria silen (4).
- Rengör den rostfria silen 10 minuter i kokande vatten eller över natt i ultraljudsbad.

Oman turvallisuutesi hyväksi!

Käyttö

- Laitteen ja sen työlaitteiden kunto ja käyttöturvallisuus on tarkastettava ennen laitteen käyttämistä. Jos laite ei ole moitteettomassa kunnossa, sitä ei saa käyttää.
- Koneeseen ei saa tehdä minkäänlaisia muutoksia.

Käyttö

- Älä koskaan tartu suurpainevesisuihkuun.
- Älä koskaan suuntaa suihkua ihmisiä tai eläimiä kohti.

Tärkeitä ohjeita

Lue ennen laitteen käyttöönottoa käyttöohjeessa annetut tiedot huolellisesti läpi.

Ilmoita mahdollisista kuljetusvaurioista heti myyntiliikkeelle.



Hävitä pakkaus ympäristöystävällisellä tavalla

Pakkaus on valmistettu materiaaleista, jotka voidaan kierrättää. Älä hävitä pakkauksia talousjätteen mukana, vaan toimita ne kierrätettäväksi.



Hävitä käytöstä poistetut laitteet ympäristöystävällisellä tavalla

Vanhat laitteet sisältävät arvokkaita kierrätyskelpoisia materiaaleja, jotka pitäisi toimittaa kierrätettäväksi. Akkuja, öljyjä ja vastaavia ei saa päästää ympäristöön. Toimita käytöstä poistetut laitteet siksi asianmukaiseen keräyspaikkaan.

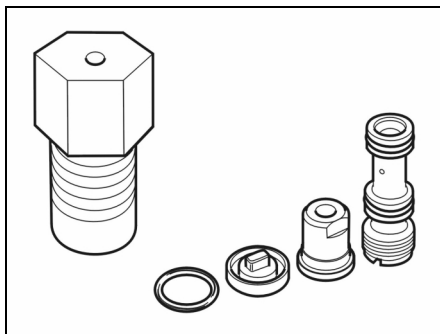
Määräystenmukainen käyttö

- Foam Set -vaahtopesuvarusteet soveltuvat lattiapintojen, seinäpintojen ja koneiden pesuun ja desinfointiin yhdessä suurpainepesurin kanssa.
- 5% pesuainetta vedessä riittää.
- Vedenpaine ei saa ylittää 25 MPa (250 bar).
- Veden lämpötila ei saa ylittää 50 °C.
- Veden virtausnopeuden täytyy olla vähintään 500 l/h (8,3 l/min).
- Suurpaineletku ei saa olla pitempi kuin 20 m.
- Klooriemäksisten puhdistusaineiden käyttö kasvattaa Foam-Setin kulumista.

Asennus

Tarpeelliset lisäosat

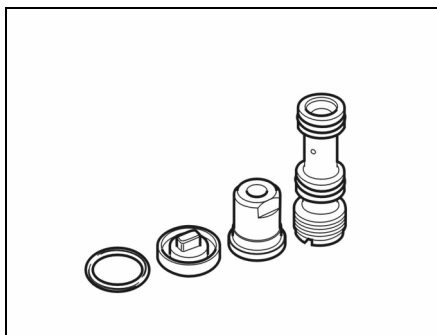
- Foam Set -vaahtopesuvarusteiden sovittamiseksi kulloisenkin suurpainepesurin mukaan on tilattava lisäksi suutinpaketti:



mallille HD 10/25 SX 2.640-694

mallille HD 13/18 SX 2.640-695

Suutinpaketit muille suurpainepesureille, joissa ei ole letkurumpua ja virtausnopeus on:



Yli 500 -600 l/h
(yli 8,3 -10 l/min) 2.640-870

Yli 600 - 700 l/h
(yli 10 -11,8 l/min) 2.640-687

Yli 700 - 1000 l/h
(yli 11,6 - 16,6 l/min) 2.640-688

Yli 1000 - 1300 l/h
(yli 16,6 - 21,6 l/min) 2.640-689

HD 1000 Si 2.640-902



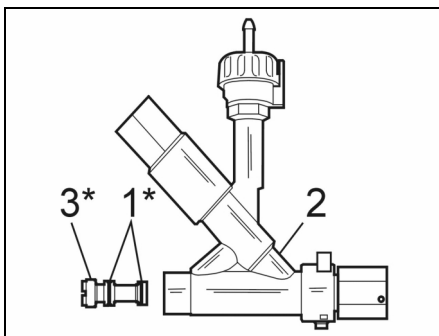
1. Suurpaineinjektoren asentaminen

- Suurpaineinjektori imee pesuainetta ja sekoittaa sen vesisuihkuun.
- Imuvaikutus syntyy vain, kun on asennettu suutinpaketti sisältämä suurpainepyörösuihkusuutin.



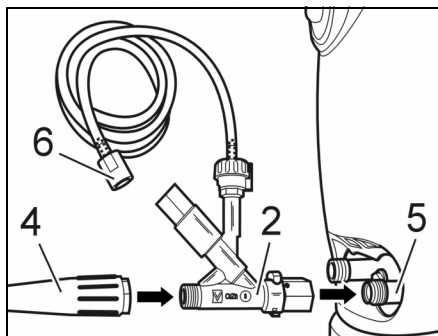
1a) Asennus kuumenemattomiin laitteisiin, joissa ei ole letkurumpua

- Kytke suurpainepesuri pois päältä.
- Katkaise virran- ja vedensyöttö.
- Päästä paine pois avaamalla käsiruiskutuspistooli.



* Kuuluu suutinpaketin toimitussisältöön

- Työnnä O-renkaat (1) injektorisisäkkeelle (3) ja sivele renkaille ohut kerros silikonirasvaa.
- Työnnä injektorisisäke injektorikotelon (2) sisään. Kiristä injektorisisäke lattaruuviavaimella 12x2 käsivaraisen tiukalle.

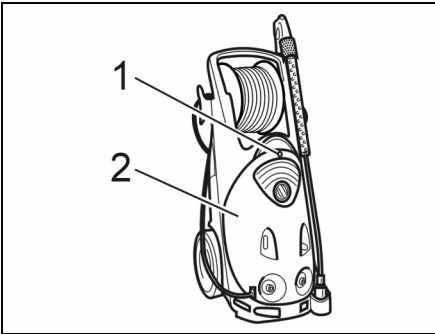


- Kierrä suurpaineletku (4) irti suurpainepesurin suurpainelähdöstä.
- Ruuvaa suurpaineinjektori (2) kiinni suurpainepesurin suurpainelähtöön (5). Kiristä mutterilukko tiukalle (max. 10 Nm).
- Ruvaa suurpaineletku (4) kiinni suurpaineinjektorin (2) lähtöön ja kiristä käsivaraisen tiukalle.
- Johda pesuaineen imuletku (6) pesuainekannisteriin tai suurpainepesurin pesuainesäiliöön.

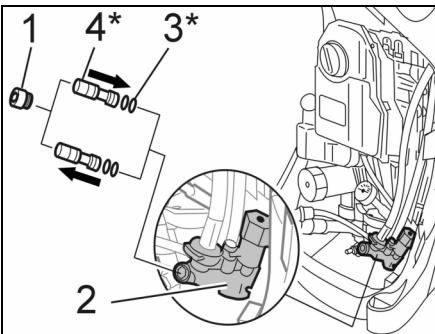


1b) Asennus mallissa HD 10/25 SX, HD 13/18 SX

- Kytke suurpainepesuri pois päältä.
- Katkaise virran- ja vedensyöttö.
- Päästä paine pois avaamalla käsiruiskutuspistooli.



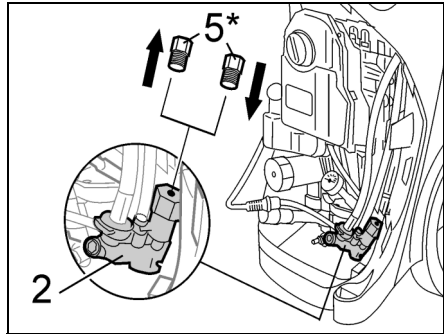
- Irrota kannen kiinnitysruuvi (1).
- Irrota kansi (2) laitteesta.



* Kuuluu suutinpaketin toimitussisältöön

- Ruuvaa tiivistysruuvi (1) irti kuusiokoloavaimella (avainväli 8).
- Ruuvaa sarjavalmisteen injektorisisäke irti lattaruuviavaimella 12x2.

- Työnnä O-renkaat (3) suutinvarusteiden mukana toimitetulle uudelle injektorisisäkkeelle (4) ja sivele renkaille ohut kerros silikonirasvaa.
- Työnnä uusi injektorisisäke injektorikotelon (2) sisään. Kiristä injektorisisäke lattaruuviavaimella 12x2 käsivaraisen tiukalle.
- Ruuvaa tiivistysruuvi (1) paikalleen ja kiristä tiukalle (10 Nm).



* Kuuluu suutinpaketin toimitussisältöön

- Ruuvaa sulkutulppa (5) irti.
- Kierrä mukana toimitettu sulkutulppa paikalleen ja kiristä tiukalle.
- Pane laitteen kansi takaisin paikalleen ja ruuvaa kiinni.



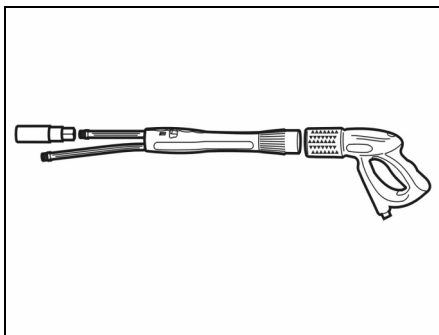
1c) Asennus kuumeneviin laitteisiin

Näissä laitteissa käytetään laitteessa valmiina olevaa annostelujärjestelmää. Muutostyöt eivät ole tarpeen. Injektorisisäketä suutinpaketista ei tarvita.



2. Vaihtokytettävän suihkuputken asentaminen (vain Inno-Foam-Set -vaahtopesuvarusteet)

- Ruuvaa sarjavalmistein suihkuputki irti käsiruiskutuspistoolista.

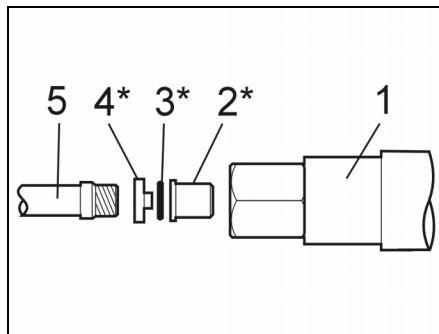


- Asenna vaihtokytettävä suihkuputki käsiruiskutuspistooliin.
- Asenna sarjavalmistein suurpainesuutin vaihtokytettävän suihkuputken pitkälle putkelle.



3. Vaahtosuuttimen asentaminen

- Asenna vaahtosuutin, Foam Set -vaahtopesuvarusteista riippuen,
 - vaihtokytettävän suihkuputken lyhyeen putkeen tai
 - korvaa sarjavalmistein suurpainesuutin vaahtosuuttimella.



* Kuuluu suutinpaketin toimitussisältöön

- Laita O-rennas (3) muoto-osan rennasaan (4).
- Laita suurpainepeyörsuutin (2) muoto-osan tapille.
- Asenna suutin muoto-osan kanssa vaahtosuuttimeen.
- Ruuvaa esiasennettu vaahtosuutin (1) suihkuputkelle (5) ja kiristä tiukalle kita-avaimella (avainväli 27).

Suositteltu puhdistusaine

RM 57 ASF

Vaahtopesuaine, neutraali
Vaahtopesuaine lievälle rasva-, öljy- ja proteiinipitoiselle lialle.

RM 58 ASF

Vaahtopesuaine, alkalinen
Vaahtopesuaine keraamisten laattojen, kaakeleiden ja konttien pesuun.


RM 59 ASF

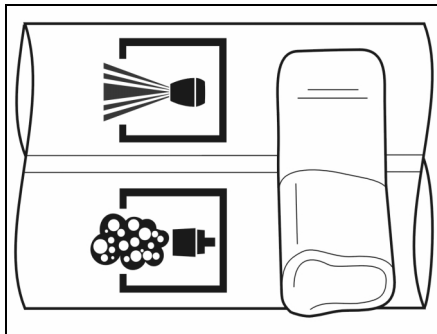
Vaahtopesuaine, hapan
Vaahtopesuaine keraamisten laattojen, jaloteräspintojen ja konttien pesuun.

RM 735

Desinfiointiaine.
Neutraali desinfiointiaine, - bakteereita/sieniä/virusia tappava.

Käyttö

- Ota suurpainepesuri käyttöön totutulla tavalla.
- Sulje käsiruiskutuspistooli ja säädä vaihtokytettäviä suihkuputki (vain Inno-Foam-Set -vaahtopesuvarusteet)  vaahtosuuttimen mukaisesti.

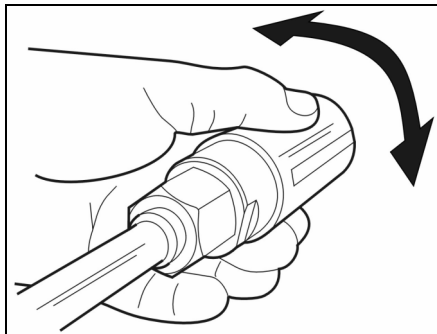


Ohje:

Aseta vaihtokytettäävän suihkuputken kytkin aina raja-asentoon.

Jos käytät Servopress-pistoolia, säädä se täyteen vesimäärään.

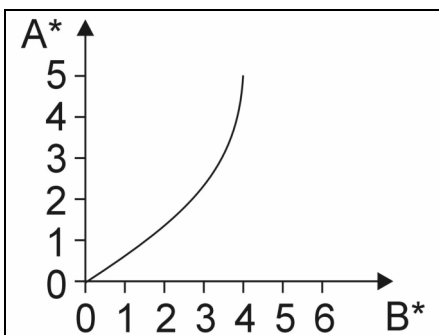
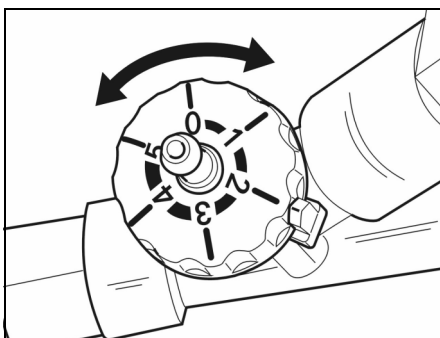
- Avaa käsiruiskutuspistooli.
- Suuntaa vaahtolaakasuihku kiertämällä suutinkoteloä.



- Säädä pesuainemäärä
 - injektorin annostusventtiilistä,
 - kuumeneissa malleissa ja malleissa HD 10/25 SX, HD 13/18 SX suurpainepesurin pesuaineen-annostusventtiilistä.

Pesuaineen annostustaulukko (laitteille, joissa on ulkopuolinen injektori)

Pesuaineen osuus vesisuihkussa riippuen injektoriin asennetun annostusventtiilin asennosta:



A* = asento

B* = CHEM (%)

Jokaisen käyttökerran jälkeen

- Aseta pesuaineen annostelija asentoon 0.
- Huuhtelee vaahtosuutinta 2 minuutin ajan.

Ohje:

Jos vaahtosuudinta ei huuhdella käytön jälkeen, se voi johtaa agglutinaatioon tai kulumisen kasvamiseen.

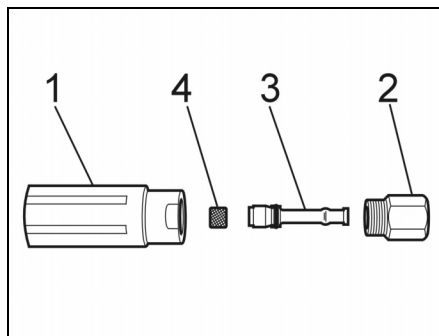
Häiriö

Vaahtoa ei muodostu pesuaineen imemisestä huolimatta.

Syy

Vaahtosuuttimen jaloteräsritilä tukkeutunut pesuaineesta tai kalkista.

Toimenpide



- Ruuvaa vaahtosuutin (1), avainväli 32, irti suuttimenkannattimesta (2), avainväli 27.
- Poista venturisuutin (3).
- Vedä jaloteräsritilä (4) irti.
- Puhdista jaloteräsritilä pitämällä sitä 10 minuuttia kiehuvaassa vedessä tai yön yli ultraäänikylyssä.

Az Ön biztonsága érdekében!

Alkalmazás

- Használat előtt a készüléket és a munkához szükséges berendezéseket ellenőrizni kell, hogy állapotuk és üzembiztonságuk rendben van-e. Ha nincs kifogástalan állapotban, nem szabad használni.
- A gépen nem szabad semmiféle változtatást végrehajtani.

Kezelés

- Soha ne nyúljunk bele a nagynyomású sugárba.
- A fűvóka sugarát soha se irányítsa más személy vagy állatok irányába.

Fontos megjegyzések

Kérjük, a készülék üzembehelyezése előtt gondosan olvassa el a kezelési utasításban foglalt információt.

Szállítási sérülés esetében haladéktalanul hívja fel a kereskedőt.



Kérjük, a csomagolást környezetkímélő módon ártalmatlanítsa

A csomagolóanyagok újrahasznosíthatók. Kérjük, ne dobja a csomagolóanyagokat a háztartási szemétkosárba, hanem gondoskodjon az újrahasznosításról.



Kérjük, a régi készülékeket környezetkímélő módon ártalmatlanítsa

A régi készülékek értékes újrahasznosítható anyagokat tartalmaznak, amelyeket tanácsos újrahasznosítani. Szárazelemek, olaj és hasonló anyagok ne kerüljenek a természetbe. Kérjük, ezért ártalmatlanítsa a régi készülékeket arra alkalmas gyűjtő rendszerek igénybevételével.

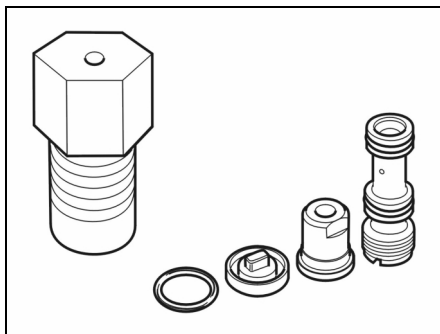
Rendeltetésszerű használat

- A Foam-Set padlófelületek, falfelületek és gépek tisztítására és fertőtlenítésére alkalmas egy nagynyomású tisztítógéppel együtt használva.
- 5 % tisztítószer hozzáadása elegendő.
- A víznyomásnak a 25 MPa (250 bar) értéket nem szabad meghaladnia.
- A víz hőmérsékletnek az 50 °C értéket nem szabad meghaladnia.
- Az átáramló vízmennyiség legalább 500 l/h (8,3 l/min) legyen.
- A nagynyomású tömlő ne legyen 20 m-nél hosszabb.
- Alkáliklóros tisztítószer használata a Foam-Set fokozott elhasználódásához vezet.

Szerelés

Szükséges kiegészítő alkatrészek

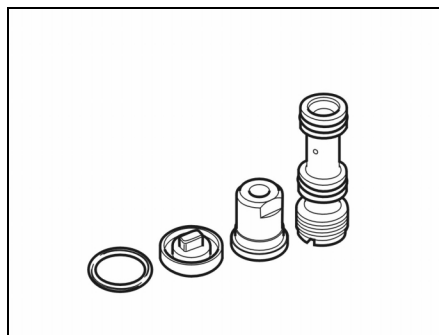
- Ahhoz, hogy a Foam-Set-et az adott nyomású tisztítógéphez illeszteni tudjuk, egy kiegészítő fúvóka készletet kell megrendelni.



a HD 10/25 SX 2.640-694 számára

a HD 13/18 SX 2.640-695 számára

Fúvóka készletek más nagy nyomású tisztítógépek számára az alábbi átáramló mennyiséggel:



500 fölött, 600-ig l/h
(8,3 fölött, 10 l/min értékig) 2.640-870

600 fölött, 700-ig l/h
(10 fölött, 11,8 l/min értékig) 2.640-687

700 fölött, 1000-ig l/h
(11,6 fölött, 16,6 l/min értékig) 2.640-688

1000 fölött, 1300-ig l/h
(16,6 fölött, 21,6 l/min értékig) 2.640-689

HD 1000 Si 2.640-902



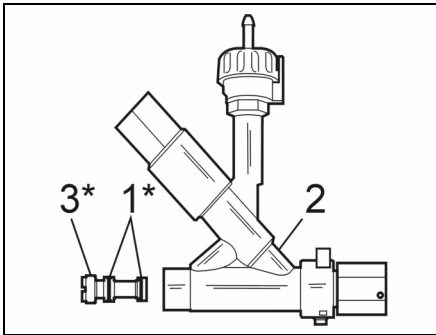
1. Szereljük fel a HD-Injektor-t

- A HD-Injektor felszívja a tisztítószeret és hozzákeveri azt a vízszugárhoz.
- A szívóhatás csak felszerelt a fúvóka készletben található HD-körsugarú fúvóka esetén jön létre.



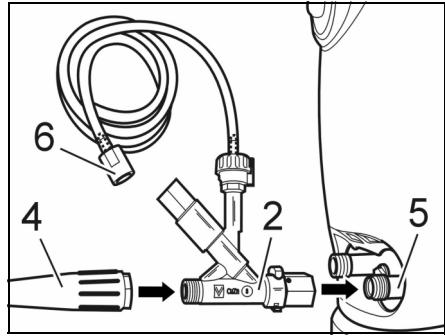
1a) Szerelés fűtés nélküli készülékeknél, amelyek nem rendelkeznek tömlődobbal

- Kapcsoljuk ki a nagynyomású tisztítógépet.
- Szakítsuk meg az áram- és a víz hozzávezetést.
- Csökkentsük le a nyomást a kézi szórópisztoly működtetésével.



* a fúvóka készlet tartalmazza

- Töljük az O-gyűrűket (1) az injektor betétre (3) és vékonyan kenjük be szilikonzsírral.
- Töljük be az injektor betétet az injektorházba (2). Kézzel húzzuk meg az injektor betétet egy 12x2 lapos csavarhúzó segítségével.

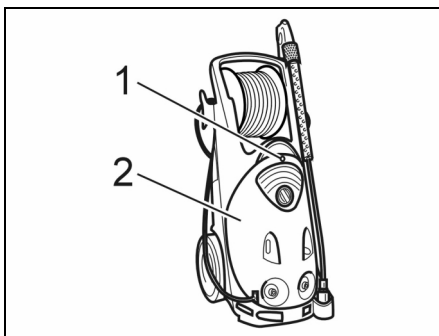


- Csavarjuk le a nagynyomású tömlőt (4) a nagynyomású tisztítógép nagynyomású kimenetéről.
- Csavarjuk rá a HD-Injektor-t (2) a nagynyomású tisztítógép nagynyomású kimenetére (5). Húzzuk meg a hollandi anyát (max. 10 Nm).
- Csavarjuk rá a nagynyomású tömlőt (4) a HD-Injektor (2) kimenetére és kézzel húzzuk meg.
- Helyezzük a tisztítószer-szívótömlőt (6) a tisztítószer kannába vagy a nagynyomású tisztítógép tisztítószer tartályába.

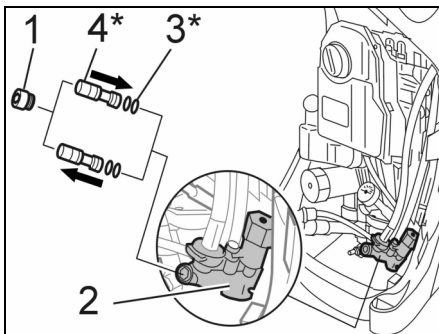


1b) Szerelés HD 10/25 SX, HD 13/18 SX esetében

- Kapcsoljuk ki a nagynyomású tisztítógépet.
- Szakítsuk meg az áram- és a víz hozzáférést.
- Csökkentsük le a nyomást a kézi szórópisztoly működtetésével.

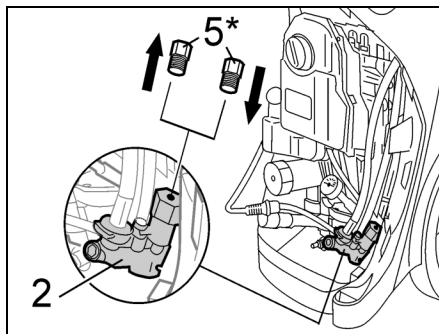


- Csavarjuk ki a fedél rögzítő csavarját (1).
- Vegyük le a készülékről a fedelet (2).



* a fúvóka készlet tartalmazza

- Csavarjuk ki a tömítő csavart (1) az SW 8 méretű belső hatlapú kulcs segítségével.
- Csavarjuk ki a széria tartozék injektor betétet egy 12x2 lapos csavarhúzó segítségével.
- Toljuk az O-gyűrűket (3) a fúvóka készletből származó új injektor betétre (4) és vékonyan kenjük be szilikonzsírral.
- Toljuk be az új injektor betétet az injektorházba (2). Kézzel húzzuk meg az injektor betétet egy 12x2 lapos csavarhúzó segítségével.
- Csavarjuk be a tömítő csavart (1) és húzzuk meg azt (10 Nm).



* a fúvóka készlet tartalmazza

- Csavarjuk ki a zárócsavart (5).
- Csavarjuk be a mellékelt zárócsavart és erősen húzzuk meg.
- Helyezzük a készülékre a fedelet és rögzítsük a csavarokkal.



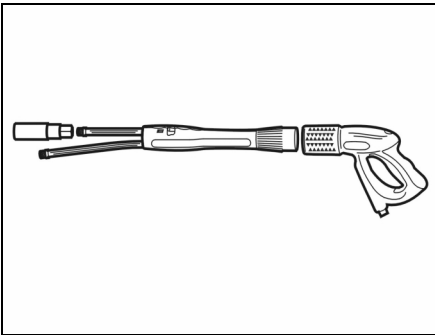
1c) Szerelés fűtött készülékeknél

Itt a készülékben már meglévő adagoló rendszer kerül felhasználásra. Átszerelésre nincs szükség. A fűvóka készletből származó injektor betétre nincs szükség.



2. Szereljük fel az átkapcsolható sugárcsővet (csak Inno-Foam-Set esetében)

- Csavarjuk le a széria tartozék sugárcsővet a kézi szórópisztolyról.

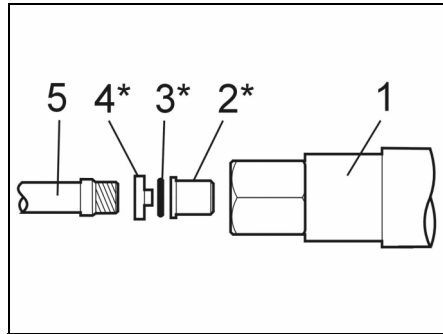


- Szereljük fel az átkapcsolható sugárcsővet a kézi szórópisztolyra.
- Szereljük fel a széria tartozék nagynyomású fűvókát az átkapcsolható sugárcső hosszú csővére.



3. Szereljük fel a habfűvókát

- A habfűvókát a Foam-Set-től függően szereljük fel,
 - az átkapcsolható sugárcső rövid csővére, vagy
 - helyettesítsük a széria tartozék nagynyomású fűvókát a habfűvókával.



* a fűvóka készlet tartalmazza

- Helyezzük az O-gyűrűt (3) az idomdarab (4) kör alakú hornyába.
- Helyezzük a HD-körsugarú fűvókát (2) az idomdarab csapjára.
- Helyezzük be a fűvókát az idomdarabbal a habfűvókába.
- Csavarjuk rá az előszerelt habfűvókát (1) a sugárcsőre (5) és erősen húzzuk meg SW 27 villáskulccsal.

Ajánlott tisztítószer

RM 57 ASF

Habzó tisztítószer, semleges
Habzó tisztítószer enyhe zsír, olaj- és
fehérje tartalmú szennyeződésekhez.

RM 58 ASF

Habzó tisztítószer, lúgos
Habzó tisztítószer csempék, járólapok és
konténerek tisztításához.


RM 59 ASF

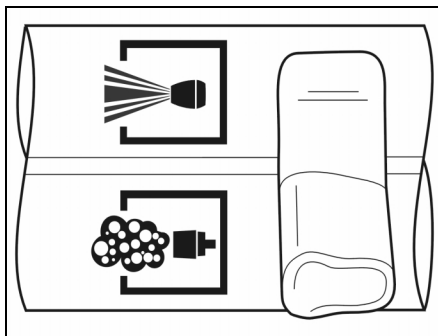
Habzó tisztítószer, savas
Habzó tisztítószer csempék,
rozsdamentes acélfelületek és konténerek
tisztításához.

RM 735

Fertőtlenítőszer.
Semleges fertőtlenítőszer, - baktérium- /
gomba- / vírusölő hatású.

Üzemeltetés

- A nagynyomású tisztítógépet szokás szerint helyezzük üzembe.
- Állítsuk be az átkapcsolható sugárcsövet (csak Inno-Foam-Set) zárt kézi szórópisztoly esetében a  habfúvókához.

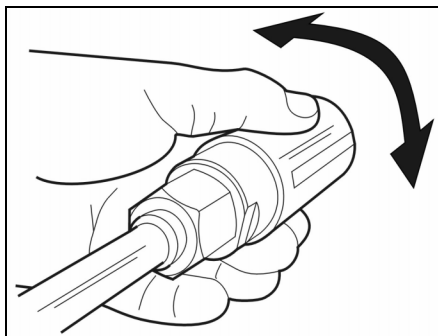


Megjegyzés:

Az átkapcsoló sugárcsövön lévő kapcsolót működtessük mindig végállásig.

Ha Servopress-pisztolyt használunk, ezt mindig teljes vízmennyiségre állítsuk be.

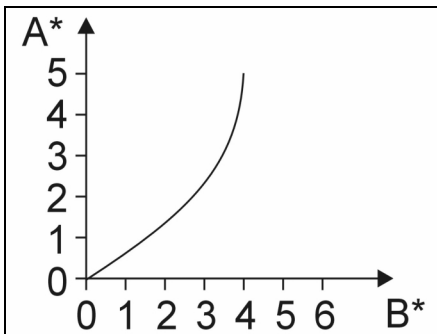
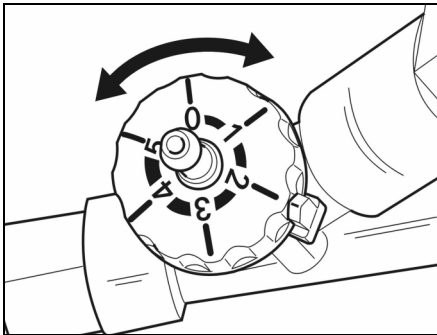
- Nyissuk ki a kézi szórópisztolyt.
- A lapos habsugarat a fúvókához elfordításával irányítsuk be.



- Állítsuk be a tisztítószer adagolást
 - az injektor adagoló szelepén,
 - fűtött készülékeknél és HD 10/25 SX, HD 13/18 SX esetében a nagynyomású tisztítógép tisztítószer-adagoló szelepén.

Táblázat tisztítószer adagolás (külső injektorral rendelkező készülékek számára)

A tisztítószer aránya a víz sugárban az injektoron lévő adagoló szelep helyzetétől függően:



A* = helyzet

B* = CHEM (%)

Minden üzemeltetés végén

- állítsuk a tisztítószer adagolást 0 helyzetbe.
- A habfúvókát 2 perc ideig öblítsük tisztára.

Megjegyzés:

Ha a habfúvókát használat után nem öblíti ki, az beragadáshoz vagy fokozott elhasználódáshoz vezethet.

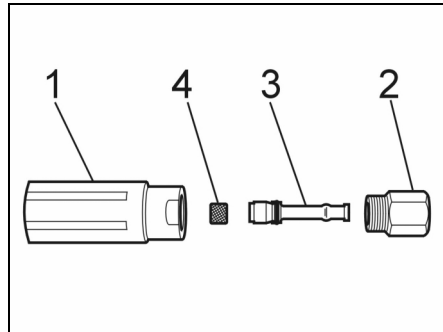
Üzemzavar

Nincs habképződés, pedig a tisztítószer felszívódik.

Ok

A habfúvókában lévő nemesacél rács beragadt vagy elvízkövesedett.

Megszüntetés

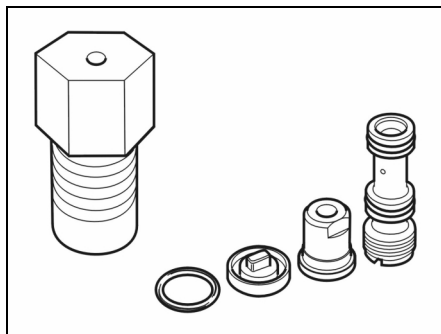


- Csavarjuk le a habfúvókát (1), SW 32, a fúvóka tartóról (2), SW 27.
- Vegyük ki a Venturi fúvókát (3).
- Húzzuk ki a nemesacél rácsot (4).
- Tisztítsuk meg a nemesacél rácsot 10 percig forrásban lévő vízben vagy éjszakára helyezzük ultrahangos fürdőbe.

Montáž

Potřebné doplňkové součásti

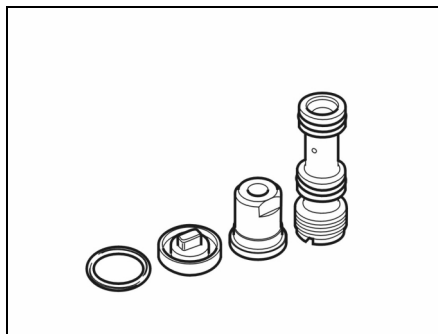
- K tomu, aby bylo možno Foam-Set připojit k příslušnému vysokotlakému čističi, musí být objednána doplňující souprava trysek:



pro HD 10/25 SX 2.640-694

pro HD 13/18 SX 2.640-695

Soupravy trysek pro ostatní vysokotlaké čističe bez hadicového bubnu s průtokem:



nad 500 do 600 l/h
(nad 8,3 do 10 l/min) 2.640-870

nad 600 do 700 l/h
(nad 10 do 11,8 l/min) 2.640-687

nad 700 do 1000 l/h
(nad 11,6 do 16,6 l/min) 2.640-688

nad 1000 do 1300 l/h
(nad 16,6 do 21,6 l/min) 2.640-689

HD 1000 Si 2.640-902



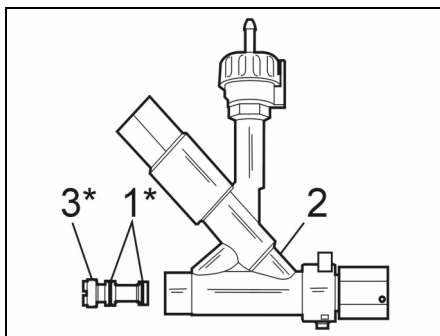
1. Montáž injektoru-HD

- Injektor-HD nasává čisticí prostředek a přimíchává jej k vodnímu paprsku.
- Sacího účinku se dosáhne jen při namontované trysce-HD s kruhovým paprskem ze soupravy trysek.



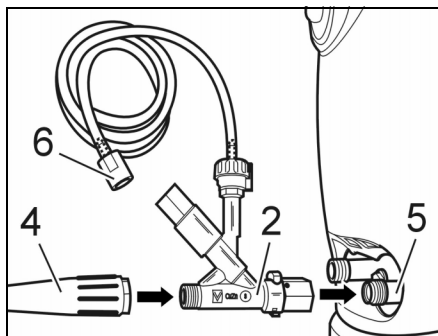
1a) Montáž u nevyhříváných přístrojů bez hadicového bubnu

- Vypněte vysokotlaký čistič.
- Vypněte přívod proudu a uzavřete přívod-vody.
- Otevřením ruční pistole uvolněte tlak.



* Součást soupravy trysek

- O-kroužek (1) na vložce injektoru (3) posuňte a potřete tenkou vrstvou silikonového maziva.
- Vložku injektoru zasuňte do pouzdra injektoru (2). Vložku injektoru utáhněte rukou plochým šroubovákem 12x2.

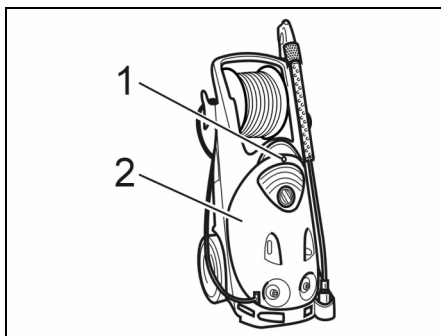


- Vysokotlakou hadici (4) odšroubujte od výstupu vysokého tlaku vysokotlakého čisticího přístroje.
- Vysokotlaký-Injektor (2) našroubujte na výstup vysokého tlaku (5) vysokotlakého čisticího přístroje. Utáhněte přesuvnou matici (max. 10 Nm).
- Vysokotlakou hadici (4) našroubujte na výstup vysokotlakého-injektoru (2) a utáhněte rukou.
- Sací hadici (6) čisticího prostředku zasuňte kanistru s čisticím prostředkem nebo do nádrže s čisticím prostředkem vysokotlakého čisticího přístroje.

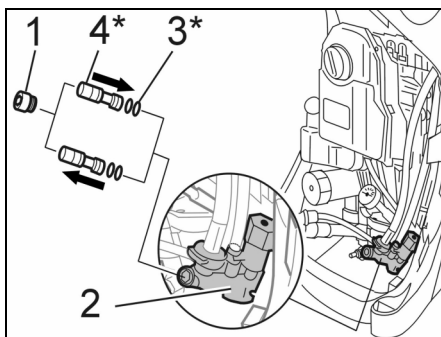


1b) Montáž u HD 10/25 SX, HD 13/18 SX

- Vypněte vysokotlaký čistič.
- Vypněte přívod proudu a uzavřete přívod-vody.
- Otevřením ruční pistole uvolněte tlak.



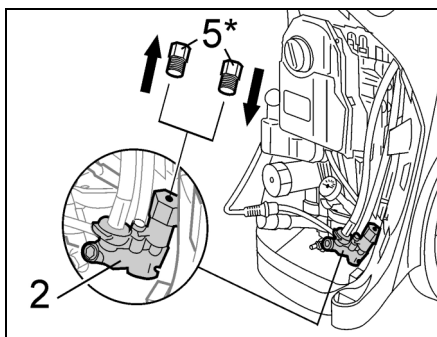
- Vyšroubujte upevňovací šrouby (1) krytu.
- Kryt (2) sejměte z přístroje.



* Součást soupravy trysek

- Těsnicí šroub (1) vyšroubujte pomocí klíče na vnitřní šestihrany OK 8.

- Sériově montovanou vložku injektoru vyšroubujte pomocí plochého šroubováku 12x2.
- O-kroužek (3) nové vložky injektoru na soupravě trysek (4) posuňte a potřete tenkou vrstvou silikonového maziva.
- Novou vložku injektoru zasuňte do pouzdra injektoru (2). Vložku injektoru utáhněte rukou plochým šroubovákem 12x2.
- Zašroubujte těsnicí šroub (1) a utáhněte (10 Nm).



* Součást soupravy trysek

- Vyšroubujte uzavírací šroub (5).
- Zašroubujte přiložený uzavírací šroub a utáhněte.
- Nasadte kryt přístroje a utáhněte šrouby.



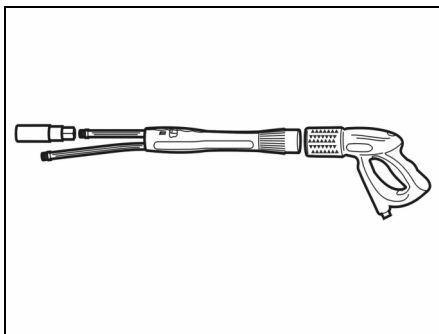
1c) Montáž u vyhřívaných přístrojů

Zde se využívá dávkovací systém, který je již v přístroji k dispozici. Není nutná žádná přestavba. Sada injektorů ze soupravy trysek není třeba.



2. Montáž přepínatelné ocelové trubice (jen u Inno-Foam-Set)

- Odšroubujte sériově montovanou ocelovou trubicí od ruční pistole.

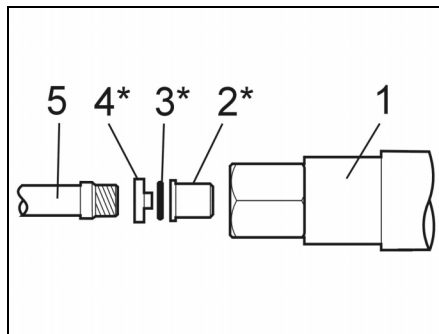


- Přepínatelnou ocelovou trubicí namontujte na ruční pistolí.
- Sériově montovanou vysokotlakou trysku namontujte na dlouhou trubicí přepínatelné ocelové trubice.



3. Montáž pěnové trysky

- Pěnová tryska se montuje podle použité pěnové sady,
 - na kratší konec přepínatelné ocelové trubice nebo
 - se sériově montovaná vysokotlaká tryska nahradí pěnovou tryskou.



* Součást soupravy trysek

- O-kroužek (3) vložte do obvodové drážky tvarového dílu (4).
- Trysku s kruhovým paprskem-HD (2) nasadte na čep tvarového dílu.
- Trysku spolu s tvarovým dílem vložte do pěnové trysky.
- Předmontovanou pěnovou trysku (1) našroubujte na ocelovou trubicí (5) a utáhněte otevřeným klíčem OK 27.

Doporučený čisticí prostředek

RM 57 ASF

Pěnový čisticí prostředek, neutrální
Pěnový čisticí prostředek pro jemný tuk, olej-a prachová znečištění.

RM 58 ASF

Pěnový čisticí prostředek, alkalický
Pěnový čisticí prostředek k čištění dlaždic, obkladů a nádob.


RM 59 ASF

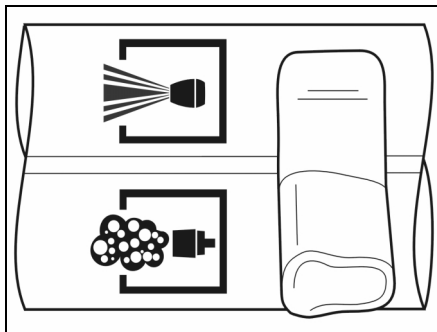
Pěnový čisticí prostředek, kyselý
Pěnový čisticí prostředek k čištění dlaždic, obkladů, ploch z korozivzdorné oceli a nádob.

RM 735

Dezinfekční prostředek.
Neutrální dezinfekční prostředek, - baktericidní/fungicidní/virocidní

Provoz

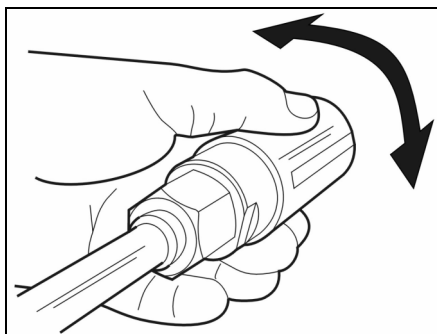
- Vysokotlaký čisticí přístroj uveďte do provozu obvyklým způsobem.
- Přepínatelnou ocelovou trubicí (jen Inno-Foam-Set) přepněte při uzavřené ruční pistoli na  pěnovou trysku.



Upozornění:

Spínač na přepínatelné ocelové trubici vždy přepněte až do koncové polohy. Při použití pistole-Servopress ji nastavte na plné množství vody.

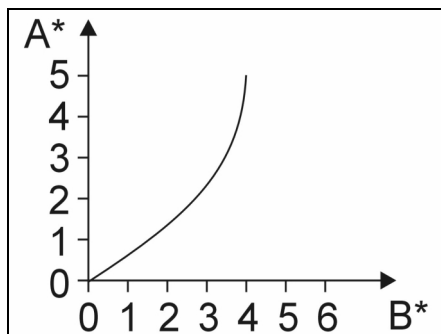
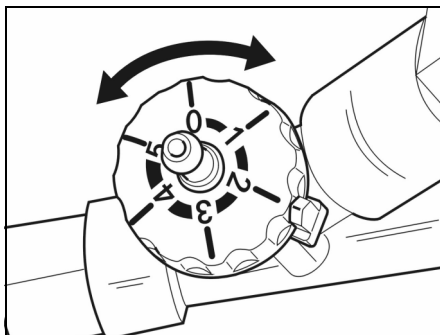
- Otevřete ruční pistoli.
- Otáčením pouzdra trysky nastavte plochý proud pěny.



- Nastavení dávkování čisticího prostředku
 - na dávkovacím ventilu injektoru,
 - u vyhřívaných přístrojů a HD 10/25 SX, HD 13/18 SX na dávkovacím ventilu-čisticího prostředku vysokotlakého čisticího přístroje.

Tabulka dávkování čisticího prostředku (pro přístroje s externím injektorem)

Podíl čisticího prostředku ve vodním paprsku v závislosti na poloze dávkovacího ventilu na injektoru:



A* = Poloha

B* = CHEM (%)

Po každém provozu

- Dávkování čisticího prostředku nastavte do polohy 0.
- Pěnovou trysku nechte vyplachovat po dobu 2 minut.

Upozornění:

Pokud hubici na penu po použití nevypláchnete, může se tato zcela zalepit nebo rychleji opotřebit.

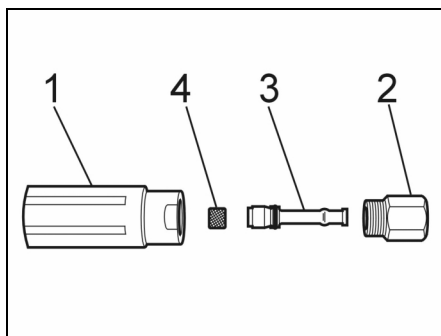
Porucha

Nedochází ke tvorbě pěny, přestože je čistící prostředek nasáván.

Příčina

Mřížka z korozivzdorné oceli v pěnové trysce je zalepena nebo je pokryta vápenitými usazeninami.

Náprava



- Pěnovou trysku odšroubujte (1), OK 32, od držáku trysky (2), OK 27.
- Sejměte Venturiho trubici (3).
- Vyměňte mřížku z korozivzdorné oceli (4).
- Mřížku z korozivzdorné oceli čistěte 10 minut ve vařící vodě nebo nechejte čistit přes noc v ultrazvukové lázni.

Za Vašo varnost!

Uporaba

- Napravo z delovno opremo je potrebno pred uporabo preizkusiti če je brezhibna in glede njene obratovalne varnosti. Če stanje ni brezhibno je ni dovoljeno uporabljati.
- Na stroju ni dovoljeno opraviti nobenih sprememb.

Upravljanje

- Nikoli ne segajte v visokotlačni curek.
- Curka iz šobe nikoli ne usmerjajte v ljudi ali živali.

Pomembni napotki

Pred zagonom naprave skrbno preberite informacije, ki so navedene v Navodilih za upravljanje.

Poškodbe, ki so nastale pri transportu, takoj sporočite trgovcu.



Prosimo, da embalažo odstranite okolju ustrežno.

Materiale za embalažo lahko recikliramo. Prosimo, da embalaže ne odlagate med gospodinjski odpad, pač pa jo oddajte v ponovno predelavo.



Prosimo, da stare naprave odstranite okolju ustrežno.

Stare naprave vsebujejo dragocene obnovljive materiale, ki jih je potrebno le odpeljati na obnavljanje. Akumulatorji, olja in podobne snovi ne smejo priti v okolje. Zato prosimo, da stare naprave oddate v ustrezne zbirne sisteme.

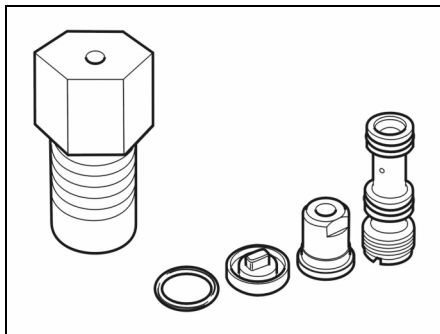
Raba v skladu z namenom

- Foam-Set je, v povezavi z visokotlačnim čistilnikom, primeren za čiščenje in dezinfekcijo talnih in stenskih površin ter strojev.
- Zadostuje 5% doziranje čistilnega sredstva.
- Tlak vode ne sme presegati 25 MPa (250 barov).
- Temperatura vode ne sme prekoračiti 50 °C.
- Pretok vode mora znašati najmanj 500 l/h (8.3 l/min).
- Visokotlačna cev ne sme biti daljša kot 20 m.
- Uporaba klorovih alkalnih čistil lahko privede do povečane izrabe kompleta Foam Set.

Montaža

Potrebni dodatni deli

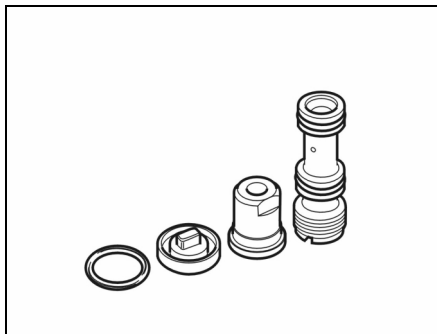
- Da bi prilagodili Foam-Set na ustrezen visokotlačni čistilnik, je potrebno dodatno naročiti komplet šob:



za HD 10/25 SX 2.640-694

za HD 13/18 SX 2.640-695

Kompleti šob za druge visokotlačne čistilnike brez bobna s cevjo s količinami pretoka:



preko 500 do 600 l/h
(preko 8,3 do 10 l/min) 2.640-870

preko 600 do 700 l/h
(preko 10 do 11,8 l/min) 2.640-687

preko 700 do 1000 l/h
(preko 11,6 do 16,6 l/min) 2.640-688

preko 1000 do 1300 l/h
(preko 16,6 do 21,6 l/min) 2.640-689

HD 1000 Si 2.640-902



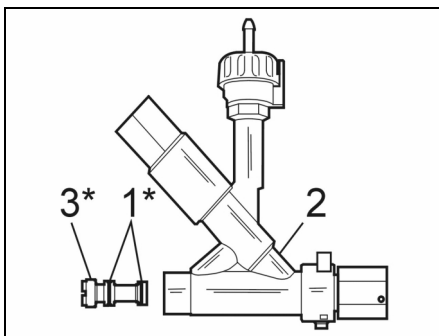
1. Montaža HD-injektora

- HD-injektor vsesa čistilno sredstvo in ga primeša vodnemu curku.
- Sesalni učinek nastane le pri montirani HD-šobi z okroglim curkom iz paketa šob.



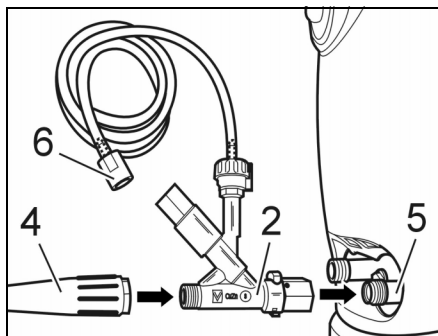
1a) Montaža pri neogrevanih napravah brez bobna s cevjo

- Izklop visokotlačnega čistilnika.
- Prekinite električni tok-in dotok vode.
- Zmanjšajte tlak tako, da odprete ročno brizgalno pištolo.



* sestavni deli paketa šob

- O-obročje (1) potisnite na vstavek injektorja (3) in ga na tanko namažite s silikonsko mastjo.
- Vstavek injektorja potisnite v ohišje injektorja (2). Vstavek injektorja trdno zategnite z prirobničnim izvijačem 12x2.

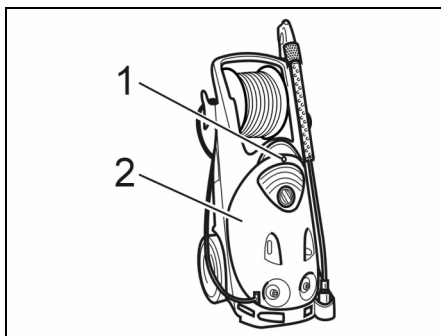


- Visokotlačno cev (4) odvijte z visokotlačnega izhoda visokotlačnega čistilnika.
- HD-injektor (2) privijte na visokotlačni izhod (5) visokotlačnega čistilnika. Zategnite prelivno matico (maks. 10 Nm).
- Visokotlačno cev (4) privijte na izhod HD-injektorja (2) in jo zategnite z roko.
- Sesalno cev (6) za čistilno sredstvo-speljite v ročko s čistilnim sredstvom ali posodo s čistilnim sredstvom visokotlačnega čistilnika.

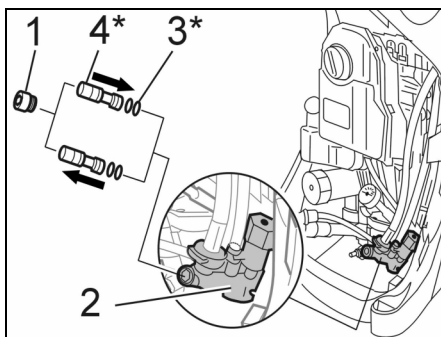


1b) Montaža pri HD 10/25 SX, HD 13/18 SX

- Izklop visokotlačnega čistilnika.
- Prekinite električni tok-in dotok vode.
- Zmanjšajte tlak tako, da odprete ročno brizgalno pištolo.



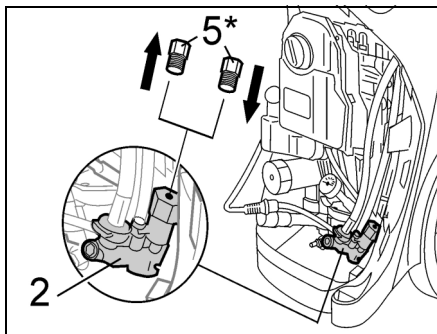
- Odvijte pritrdilni vijak (1) pokrova.
- Pokrov (2) snemite z naprave.



* sestavni deli paketa šob

- Tesnilni vijak (1) odvijte z ključem za vijake s šeststrobo glavo SW 8.
- Serijski komplet injektorja odvijte s prirobničnim izvijačem 12x2.

- O-obročje (3) potisnite na nov vstavek injektorja iz kompleta šob (4) in ga na tanko namažite s silikonsko mastjo.
- Nov vstavek injektorja potisnite v ohišje injektorja (2). Vstavek injektorja trdno zategnite z prirobničnim izvijačem 12x2.
- Privijte tesnilni vijak (1) in ga zategnite (10 Nm).



* sestavni deli paketa šob

- Odvijte zaporni vijak (5).
- Zavijte priložen zaporni vijak in ga trdno zategnite.
- Natakните pokrov naprave in ga trdno privijte.



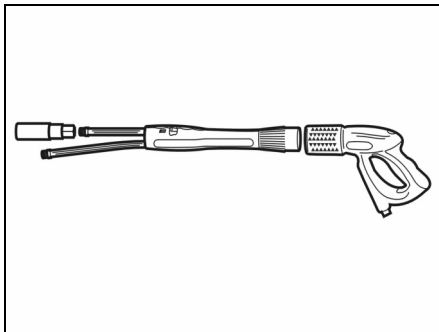
1c) Montaža pri ogrevanih napravah

Tu se uporablja dozirni sistem, ki je že vgrajen v napravi. Predelava ni potrebna. Ne potrebujete kompleta injektorjev iz paketa šob.



2. Montaža preklopne brizgalne cevi (le pri Inno-Foam-Set)

- Serijsko brizgalno cev odvijte z ročne brizgalne pištole.

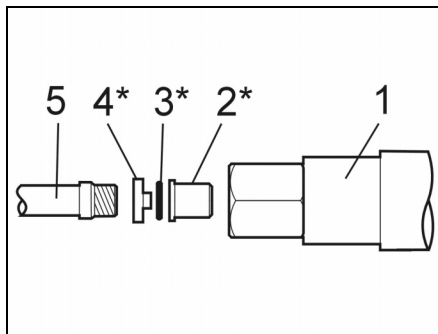


- Preklopno brizgalno cev montirajte na ročno brizgalno pištolo.
- Serijsko visokotlačno šobo montirajte na dolgo cev preklopne brizgalne cevi.



3. Montaža šobe za peno

- Šobo za peno montirajte glede na Foam-Set,
 - na kratko cev preklopne brizgalne cevi ali
 - zamenjajte serijsko visokotlačno šobo s šobo za peno.



* sestavni deli paketa šob

- O-obroč (3) položite v utor za obroč formnega dela (4).
- HD-šobo z okroglim curkom (2) natakните na nastavek formnega dela.
- Šobo s formnim delom vstavite v šobo za peno.
- Predmontirano šobo za peno (1) privijte na brizgalno cev (5) in jo zategnite z viličastim ključem števil. 27.

Priporočena čistilna sredstva

RM 57 ASF

Čistilno sredstvo, nevtralnno
Peneče se čistilno sredstvo za rahlo onesnaženje z mastjo, oljem- in beljakovinami.

RM 58 ASF

Penasto čistilo, alkalno
Penasto čistilo za čiščenje preprog, ploščic in zabojnikov.

RM 59 ASF

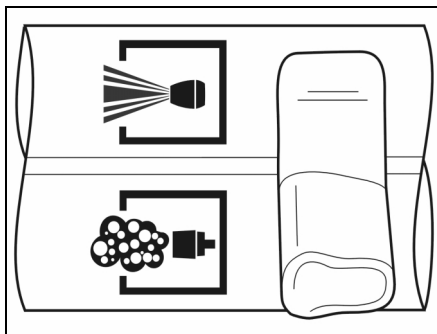
Penasto čistilo, kislno
Penasto čistilo za čiščenje preprog, površin iz legiranega jekla in zabojnikov.

RM 735

Dezinfekcijsko sredstvo.
Nevtralnno dezinfekcijsko sredstvo, - baktericid / fungicid / virucid.

Obratovanje

- Visokotlačni čistilnik se zažene na običajen način.
- Preklopno brizgalno cev (le pri Inno-Foam-Set) natakните na šobo za peno le pri zaprti ročni brizgalni pištoli.

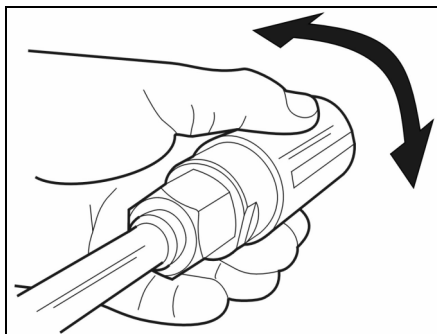


Napotek:

Stikalo na preklopni brizgalni cevi postavite vedno v končni položaj.

Pri uporabi servo stiskalne-pištole nastavite le-to na polno količino vode.

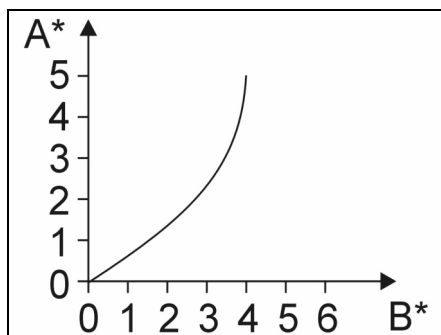
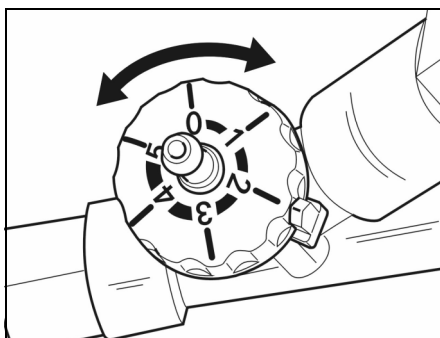
- Odprite ročno brizgalno pištolo.
- Penasti ploski curek nastavite z vrtenjem ohišja šobe.



- Nastavljanje doziranja čistila
 - na dozirnem ventilu injektorja
 - pri ogrevanih napravah in HD 10/25 SX, HD 13/18 SX na dozirnem ventilu-čistila visokotlačnega čistilnika.

Tabela doziranja čistila (za naprave z zunanjim injektorjem)

Delež čistila v vodnem curku v odvisnosti od nastavitve dozirnega ventila na injektorju:



A*= položaj
B*=CHEM (%)

Po vsaki uporabi

- Doziranje čistilnega sredstva postavite na 0.
- Šobo za peno izpirajte 2 minuti.

Napotek:

Ce šobe za peno po uporabi ne splaknete, lahko pride do zlepitve ali povečane izrabe.

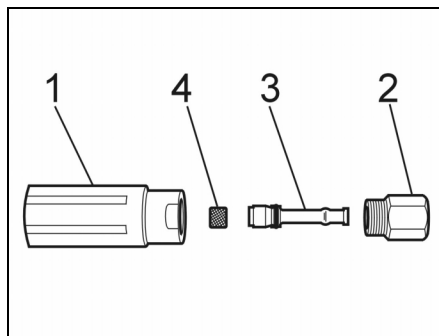
Motnje

Pena ne nastaja, čeprav se vsesa čistilno sredstvo.

Vzrok

Mreža iz legiranega jekla na šobi za peno je zlepljena ali je zaapnena.

Odprava



- Šobo za peno (1), SW 32 odvijte z nosilca za šobo (2), šte. 27.
- Odstranite šobo Venturi (3).
- Izvlecite mrežico iz legiranega jekla (4).
- Mrežico iz legiranega jekla očistite tako, da jo najprej pustite 10 minut v vreli vodi ali preko noči v ultrazvočni kopeli.

Dla Państwa bezpieczeństwa!

Zastosowanie

- Przed rozpoczęciem użytkowania należy sprawdzić urządzenie i jego elementy pod kątem prawidłowego stanu i bezpieczeństwa pracy. Jeżeli stan urządzenia nie jest prawidłowy, nie wolno go używać.
- Nie wolno dokonywać żadnych zmian maszyny.

Obsługa

- Nigdy nie wkładać kończyn w strumień pod wysokim ciśnieniem.
- Nigdy nie kierować strumienia z dyszy na osoby lub zwierzęta.

Ważne wskazówki

Przed uruchomieniem urządzenia należy uważnie przeczytać informacje, zawarte w niniejszej instrukcji eksploatacji.

W razie stwierdzenia uszkodzeń, spowodowanych transportem, należy natychmiast poinformować dealera.



Opakowanie należy usuwać w sposób nieszkodliwy dla środowiska

Materiały opakowania mogą być przeznaczone do recyklingu. Opakowań nie należy wyrzucać do śmieci domowych, tylko oddawać do utylizacji.



Zużyte urządzenia należy usuwać w sposób nieszkodliwy dla środowiska

Zużyte urządzenia zawierają cenne surowce wtórne, które powinny być oddawane do utylizacji. Baterie, oleje i podobne substancje nie mogą przedostać się do środowiska naturalnego. Z tego powodu należy usuwać (wyrzucać) zużyte urządzenia za pośrednictwem odpowiednich placówek zbiorczych.

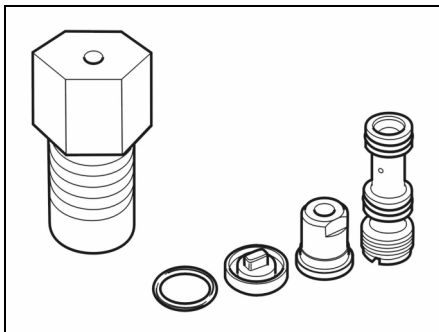
Zastosowanie zgodnie z przeznaczeniem

- Zestaw Foam-Set służy do czyszczenia i dezynfekcji podłóg, ścian i maszyn w połączeniu z urządzeniem do mycia pod ciśnieniem.
- Dozowanie środka czyszczącego na poziomie 5% jest wystarczające.
- Ciśnienie wody nie może przekroczyć 25 MPa (250 bar).
- Temperatura wody nie może przekraczać 50 °C.
- Przepływ wody musi wynosić co najmniej 500 l/h (8,3 l/min).
- Wąż wysokiego ciśnienia nie powinien być dłuższy niż 20 m.
- Stosowanie alkalicznych środków czyszczących zawierających chlor prowadzi do zwiększonego zużycia urządzenia Foam-Set.

Montaż

Niezbędne części dodatkowe

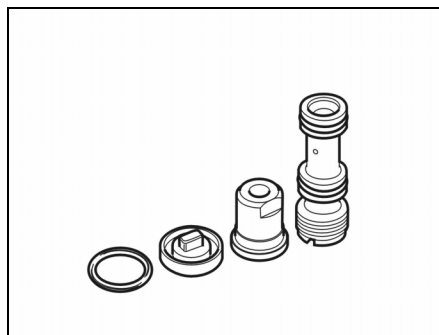
- Aby dopasować Foam-Set do danego urządzenia do mycia pod ciśnieniem bez bębna z węzłem z natężeniem przepływu, wynoszącym:



dla HD 10/25 SX 2.640-694

dla HD 13/18 SX 2.640-695

Pakiety dla innych urządzeń do mycia pod ciśnieniem bez bębna z węzłem z natężeniem przepływu, wynoszącym:



od ponad 500 do 600 l/h
(od ponad 8,3 do 10 l/min) 2.640-870

od ponad 600 do 700 l/h
(od ponad 10 do 11,8 l/min) 2.640-687

od ponad 700 do 1000 l/h
(od ponad 11,6 do 16,6 l/min) 2.640-688

od ponad 1000 do 1300 l/h
(od ponad 16,6 do 21,6 l/min) 2.640-689

HD 1000 Si 2.640-902



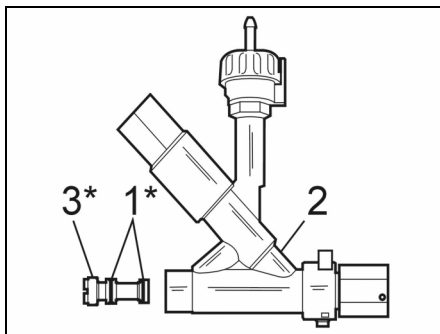
1. Montaż iniektora HD

- Iniektor HD zasysa środek czyszczący i dodaje go do strumienia wody.
- Efekt ssania powstaje wyłącznie przy zamontowanej okrągłej dyszy strumieniowej HD z pakietu dysz.



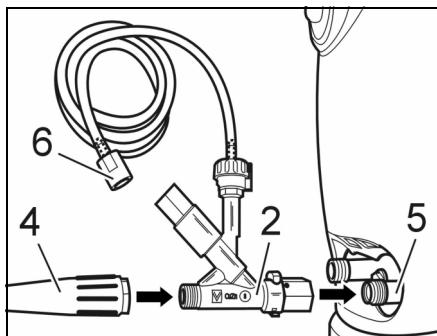
1a) Montaż przy urządzeniach bez ogrzewania bez bębna z węzłem

- Wyłączyć urządzenie do mycia pod ciśnieniem.
- Przerwać dopływ prądu i wody.
- Przez otwarcie ręcznego pistoletu natryskowego zlikwidować ciśnienie.



* Element składowy pakietu dysz

- Nasunąć pierścienie samouszczelniające o przekroju okrągłym (1) na nasadkę iniektora (3) i cienko posmarować smarem silikonowym.
- Wsunąć nasadkę iniektora w obudowę iniektora (2). Nie zbyt mocno przykręcić nasadkę iniektora śrubokrętem płaskim 12x2.

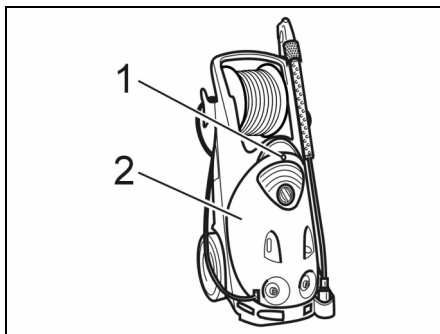


- Wykręcić wąż wysokiego ciśnienia (4) z wyjścia urządzenia do mycia pod ciśnieniem.
- Przykręcić iniektor HD (2) na wyjściu wysokiego ciśnienia (5) urządzenia do mycia pod ciśnieniem. Dokręcić nakrętkę złączkową (max 10 Nm).
- Przykręcić wąż wysokiego ciśnienia (4) do wyjścia iniektora HD (2) i dociągnąć ręką.
- Wprowadzić wąż ssący środka czyszczącego (6) do kanistra ze środkiem czyszczącym urządzenia do mycia pod ciśnieniem.

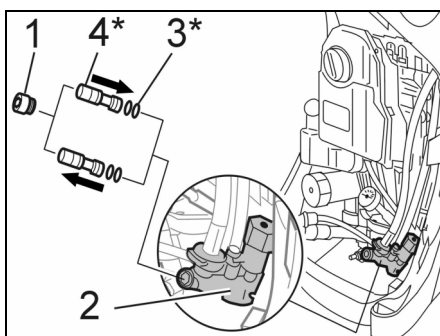


1b) Montaż przy HD 10/25 SX, HD 13/18 SX

- Wyłączyć urządzenie do mycia pod ciśnieniem.
- Przerwać dopływ prądu i wody.
- Przez otwarcie ręcznego pistoletu natryskowego zlikwidować ciśnienie.



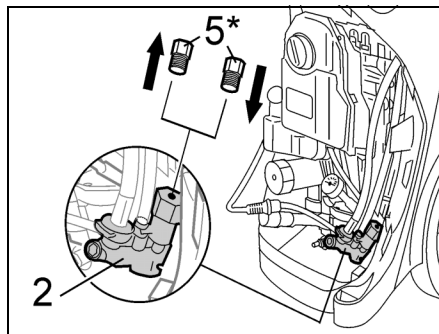
- Wykręcić śrubę mocującą kołpaka (1).
- Zdjąć kołpak (2) z urządzenia.



* Element składowy pakietu dysz

- Wykręcić śrubę uszczelniającą (1) kluczem imbusowym o rozmiarze 8.
- Wykręcić seryjną nasadkę iniektora śrubokrętem płaskim 12x2.

- Nasunąć pierścienie samouszczelniające o przekroju okrągłym (3) na nową nasadkę iniektora z zestawu dysz (4) i cienko posmarować smarem silikonowym.
- Wsunąć nową nasadkę iniektora w obudowę iniektora (2). Nie zbyt mocno przykręcić nasadkę iniektora śrubokrętem płaskim 12x2.
- Wkręcić śrubę uszczelniającą (1) i dociągnąć ją (10 Nm).



* Element składowy pakietu dysz

- Wykręcić korek z gwintem (5).
- Wkręcić dołączony korek z gwintem i mocno dociągnąć.
- Ponownie założyć i przykręcić kołpak urządzenia.



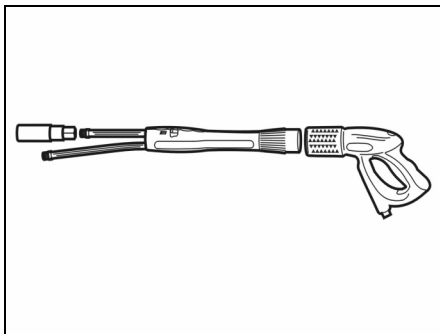
1c) Montaż przy urządzeniach z ogrzewaniem

W tym przypadku wykorzystywany jest system dozowania, istniejący już w urządzeniu. Nie ma konieczności przebudowy. Nasadka iniektora z pakietu dysz nie jest potrzebna.



2. Zamontować przełączalną strumienicę (tylko przy zestawie Inno-Foam-Set)

- Odkręcić seryjną strumienicę z ręcznego pistoletu natryskowego.

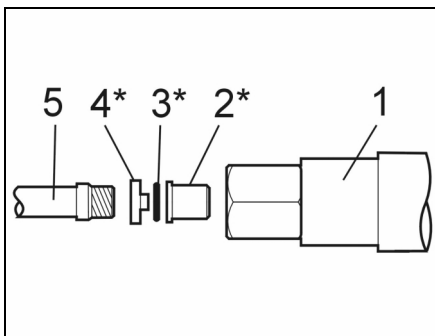


- Zamontować przełączalną strumienicę na ręcznym pistolecie natryskowym.
- Na długiej rurze przełączalnej strumienicy zamontować seryjną dyszę wysokociśnieniową.



3. Montaż dyszy do piany

- Zamontować dyszę do piany odpowiednio do zestawu Foam-Set,
 - na krótkiej rurze przełączalnej strumienicy, lub
 - zastąpić seryjną dyszę wysokociśnieniową przez dyszę do piany.



* Element składowy pakietu dysz

- Wsunąć pierścień samouszczelniający o przekroju okrągłym (3) do rowka pierścieniowego kształtki (4).
- Założyć dyszę strumieniową okrągłą HD (2) na czop kształtki.
- Włożyć dyszę z kształtką do dyszy do piany.
- Przykręcić wstępnie zmontowaną dyszę do piany (1) na strumienicę (5) i dokręcić kluczem widlastym, rozmiar 27.

Zalecane środki do czyszczenia

RM 57 ASF

Pieniący środek do czyszczenia, neutralny
Pieniący środek czyszczący do nieznacznych zanieczyszczeń smarem i olejem oraz do zanieczyszczeń zawierających białko.

RM 58 ASF

Pieniący środek do czyszczenia, zasadowy
Pieniący środek czyszczący do czyszczenia fliz, kafelek i kontenerów.


RM 59 ASF

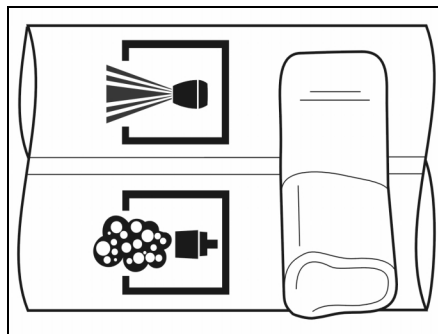
Pieniący środek do czyszczenia, kwaśny
Pieniący środek czyszczący do czyszczenia fliz, powierzchni ze stali szlachetnej i kontenerów.

RM 735

Środek dezynfekcyjny
Neutralny środek dezynfekcyjny, - bakteriobójczy, grzybobójczy, wirusobójczy.

Eksplatacja

- Jak zwykle uruchomić urządzenie do mycia pod ciśnieniem.
- Ustawić przełączalną strumienicę (tylko Inno-Foam-Set) przy zamkniętym ręcznym pistolecie natryskowym na  dyszę do piany.

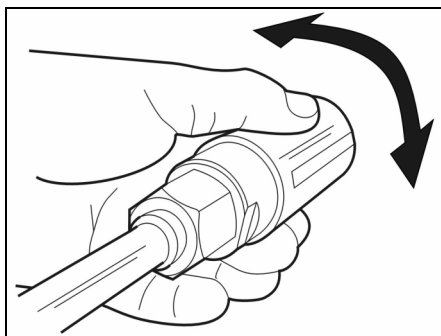


Wskazówka:

Przełącznik na przełączalnej strumienicy należy zawsze ustawiać w położeniach skrajnych.

Przy używaniu pistoletu Servopress należy ustawić go na pełny strumień wody.

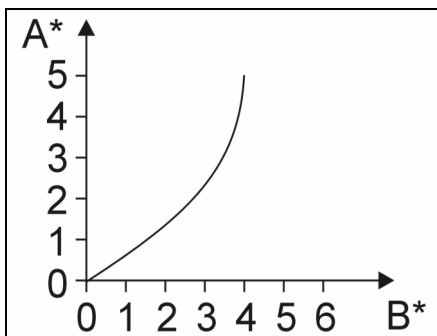
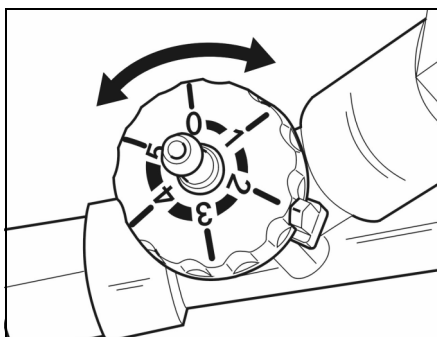
- Otworzyć ręczny pistolet natryskowy.
- Ukierunkować strumień piany przez obracanie obudowy dyszy.



- Ustawić dozowanie środka czyszczącego
 - na zaworze dozującym iniektora,
 - przy urządzeniach z ogrzewaniem i HD 10/25 SX, HD 13/18 SX na zaworze dozowania środka czyszczącego na urządzeniu do mycia pod ciśnieniem.

Tabela dozowania środka czyszczącego (dla urządzeń z zewnętrznym iniektorem)

Udział środka czyszczącego w strumieniu wody w zależności od położenia zaworu dozującego na iniektorze:



A* = położenie
B* = CHEM (%)

Po każdym użyciu

- Ustawić dozowanie środka czyszczącego na 0.
- Przepłukać dyszę do piany przez 2 minuty czystą wodą.

Wskazówka:

Jeżeli dysza piany nie zostanie wypłukana po użyciu, może dojść do jej zatkania lub nadmiernego zużycia.

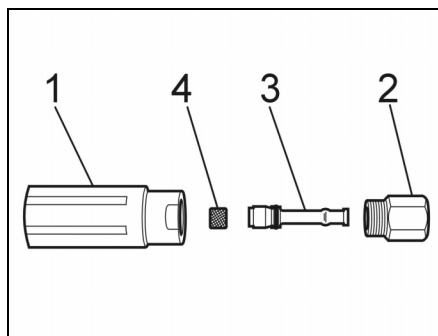
Zakłócenie

Brak wytwarzania piany, chociaż środek czyszczący jest zasysany.

Przyczyna

Kratka ze stali szlachetnej w dyszy do piany zaklejona lub zabrudzona kamieniem.

Usuwanie



- Wykręcić dyszę do piany (1), rozmiar klucza 32, z uchwytu dyszy (2), rozmiar klucza 27.
- Wyjąć dyszę Venturi (3).
- Wyjąć kratkę ze stali szlachetnej (4).
- Przez 10 minut czyścić kratkę ze stali szlachetnej w gotującej się wodzie albo zostawić ją na noc w kąpeli ultradźwiękowej.

Pentru securitatea dumneavoastră!

Utilizarea

- Înainte de folosire, verificați starea corespunzătoare și siguranța în funcționare a aparatului și a dispozitivelor de lucru. Dacă aparatul nu este în stare de funcționare impecabilă, folosirea lui este interzisă.
- Nu sunt permise nici un fel de modificări asupra mașinii.

Exploatarea

- Nu atingeți în nici un caz jetul de înaltă presiune
- Nu îndreptați niciodată jetul spre alte persoane sau animale

Indicații importante

Înainte de a pune aparatul în funcțiune, citiți cu atenție informațiile prezentate în manualul de utilizare.

În cazul constatării unor deteriorări la transport, informați urgent furnizorul.



Evacuați ambalajul în conformitate cu normativele ecologice

Materialele de ambalare sunt reciclabile. Nu aruncați ambalajul în containerele de gunoi menajer, ci depuneți-l la centrele de revalorificare.



Evacuați aparatele vechi în conformitate cu normativele ecologice

Aparatele vechi conțin materiale reciclabile de valoare, care sunt necesare proceselor de revalorificare. Bateriile, uleiul și substanțele asemănătoare nu au voie să intre în contact cu mediul. Din acest motiv, vă rugăm să apelați la sistemele respective de colectare.

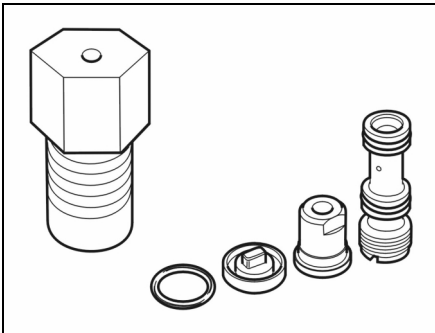
Utilizarea conformă cu destinația

- Foam-Set este adecvat lucrărilor de curățare și dezinfectare a podelelor, pereților și mașinilor în combinație cu un aparat curățător de înaltă presiune.
- O dozare de 5% a detergentului este suficientă.
- Presiunea apei nu are voie să depășească 25 MPa (250 bar).
- Temperatura apei nu are voie să depășească 50 °C.
- Debitul apei trebuie să fie de minim 500 l/h (8,3 l/min).
- Furtunul de înaltă presiune nu are voie să fie mai lung de 20 m.
- Utilizarea agenților de curățare alcalini conținând clor duce la uzarea accentuată a setului pentru producerea spumei.

Montajul

Piesele suplimentare necesare

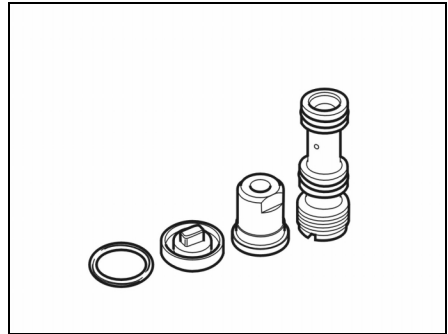
- Pentru adaptarea Foam-Set la un curățător de înaltă presiune, este necesar să fie comandat suplimentar un pachet de duze:



pentru HD 10/25 SX 2.640-694

pentru HD 13/18 SX 2.640-695

Pachetele de duze pentru alte curățătoare de înaltă presiune fără tambur de înfășurat furtunul cu debit de:



peste 500 până la 600 l/h
(peste 8,3 până la 10 l/min) 2.640-870

peste 600 până la 700 l/h
(peste 10 până la 11,8 l/min) 2.640-687

peste 700 până la 1000 l/h
(peste 11,6 până la 16,6 l/min) 2.640-688

peste 1000 până la 1300 l/h
(peste 16,6 până la 21,6 l/min) 2.640-689

HD 1000 Si 2.640-902



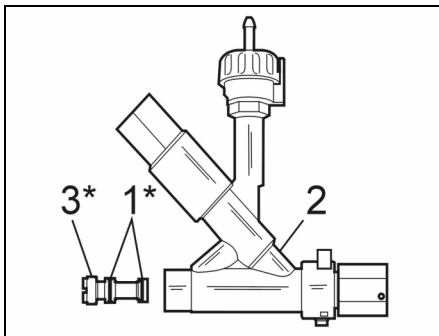
1. Montarea injectorului-HD

- Injectorul-HD aspiră detergentul și îl amestecă în jetul de apă.
- Efectul de aspirare se manifestă numai dacă duza-HD pentru jet circular din pachetul de duze este montată.



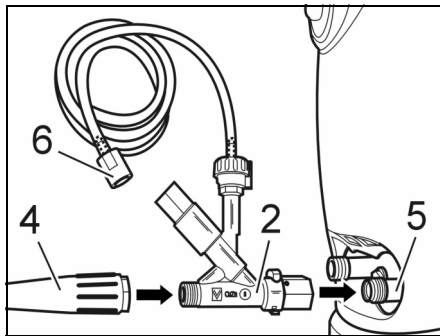
1a) Montajul la aparate fără încălzire și fără tambur de înfășurat furtunul

- Deconectați curățătorul de înaltă presiune.
- Întrerupeți alimentarea electrică- și cu apă.
- Eliminați presiunea prin deschiderea pistolului manual de stropit.



* Piesă componentă a pachetului de duze

- Așezați garniturile-circulare (1) pe racordul injectorului (3) și umectați cu un strat subțire de lubrifianț siliconic.
- Introduceți racordul injectorului în carcasa (2). Strângeți manual racordul injectorului cu o șurubelniță pentru șuruburi plate 12x2.

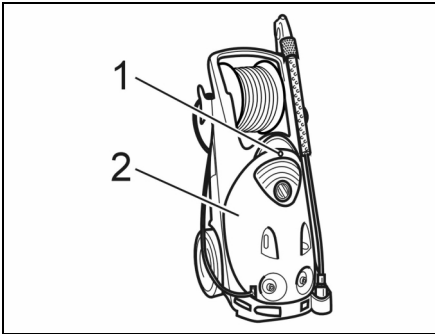


- Deșurubați furtunul (4) de la ieșirea de înaltă presiune a curățătorului.
- Înșurubați-injectorul (2) HD la ieșirea de înaltă presiune (5) a curățătorului. Strângeți piulița olandază (max. 10 Nm).
- Înșurubați furtunul de înaltă presiune (4) la ieșirea-injectorului-HD (2) și strângeți-l manual.
- Duceți furtunul de-aspirare pentru detergent (6) în canistra cu detergent sau în rezervorul de detergent al curățătorului de înaltă presiune.

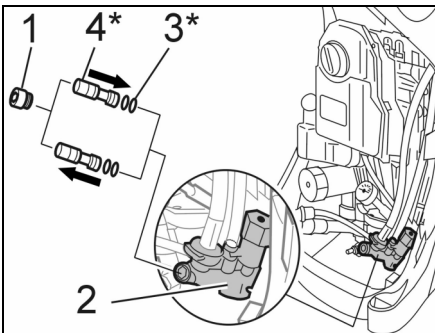


1b) Montajul la HD 10/25 SX, HD 13/18 SX

- Deconectați curățătorul de înaltă presiune.
- Întrerupeți alimentarea electrică- și cu apă.
- Eliminați presiunea prin deschiderea pistolului manual de stropit.



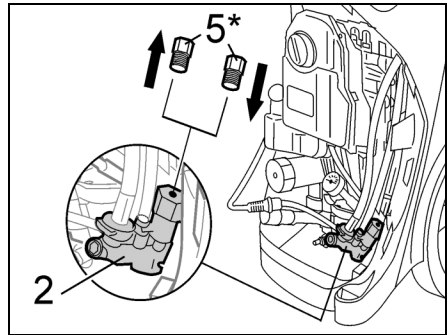
- Desfaceți șurubul de fixare (1) al capacului.
- Detașați capacul (2) de la aparat.



* Piesă componentă a pachetului de duze

- Desfaceți șurubul de etanșare (1) cu cheia interioară hexagonală de 8.

- Deșurubați racordul injectorului din dotarea de serie cu o șurubelniță pentru șuruburi plate 12x2.
- Așezați garniturile-circulare (3) pe noul racord al injectorului din setul de duze (4) și umectați cu un strat subțire de lubrifianț siliconic.
- Introduceți racordul injectorului în carcasa (2). Strângeți manual racordul injectorului cu o șurubelniță pentru șuruburi plate 12x2.
- Înfiletați șurubul de etanșare (1) și strângeți-l (10 Nm).



* Piesă componentă a pachetului de duze

- Desfaceți șurubul de închidere (5).
- Înfiletați și strângeți puternic șurubul de închidere atașat.
- Așezați capacul aparatului și strângeți-l prin filetare.



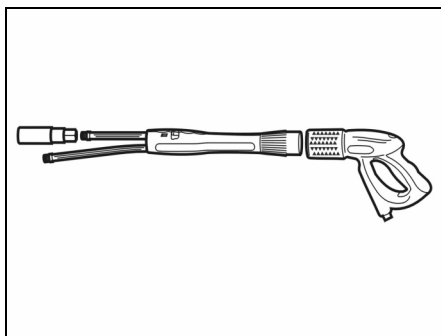
1c) Montajul la aparatele cu încălzire

Se utilizează sistemul de dozare existent deja în aparat. Nu este necesară nici o operație de conversie. Setul de injectoare din pachetul de duze nu se utilizează.



2. Montați țeava variabilă de formare a jetului (numai pentru Inno-Foam-Set)

- Deșurubați țeava de formare a jetului din dotarea de serie a pistolului de stropit.

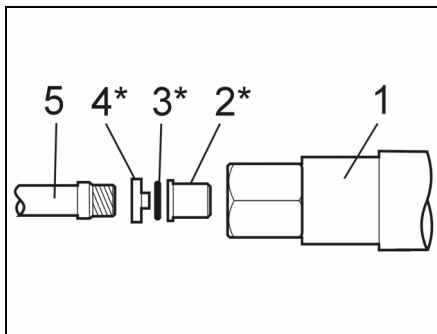


- Montați țeava variabilă de formare a jetului la pistolul de stropit.
- Montați duza de înaltă presiune din dotare de serie la tubul lung al țevii variabile de formare a jetului.



3. Montați duza pentru spumă

- Montați duza pentru spumă corespunzătoare fiecărui Foam-Set,
 - la tubul scurt al țevii variabile de formare a jetului sau
 - înlocuiți duza de înaltă presiune din dotarea de serie cu duza pentru spumă.



* Piesă componentă a pachetului de duze

- Așezați garitura-circulară (3) în canelura inelară a piesei profilate (4).
- Așezați duza pentru jet circular-HD (2) pe cepul piesei profilate.
- Așezați duza cu piesa profilată în duza pentru spumă.
- Înșurubați duza pentru spumă (1) premontată pe țeava de formare a jetului (5) și strângeți-o cu cheia fixă de 27.

Detergenți recomandați

Det 57 ASF

Detergent spumant, neutru
Detergent spumant pentru murdărie ușoară cu conținut de ulei- și grăsimi.

Det 58 ASF

Curățător cu spumă, alcalin
Detergent spumant pentru curățarea gresiei și faianței, teracotei și containerelor.


Det 59 ASF

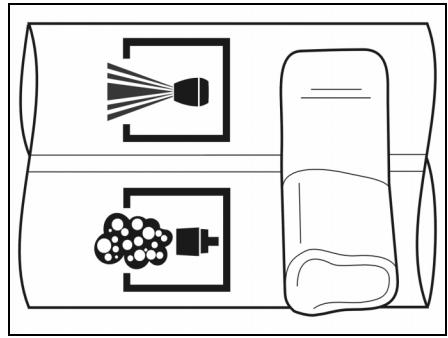
Curățător cu spumă, acid
Detergent spumant pentru curățarea gresiei și faianței, suprafețelor din oțel superior și containerelor.

Det 735

Dezinfectant.
Dezinfectant neutru, - bactericid/ fungicid / virucid.

Funcționarea

- Puneți în funcțiune curățătorul de înaltă presiune în maniera obișnuită.
- Reglați țeava variabilă de formare a jetului (numai la Inno-Foam-Set) cu pistolul de stropit închis pe  duza de spumă.

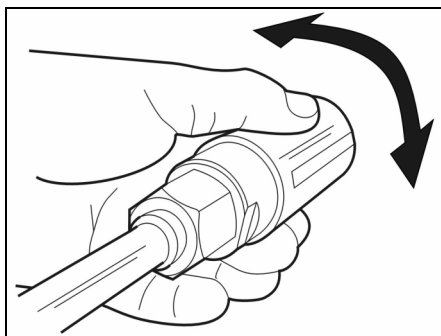


Notă:

puneți totdeauna comutatorul de la țeava variabilă de formare a jetului pe poziția de capăt.

La utilizarea unui pistol-Servopress, acesta se va regla pe debitul maxim de apă.

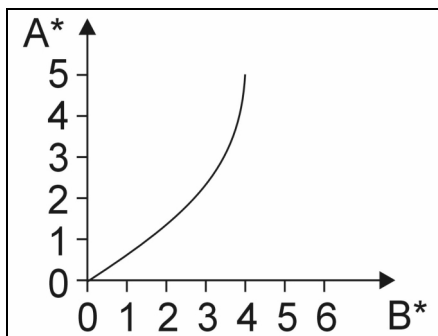
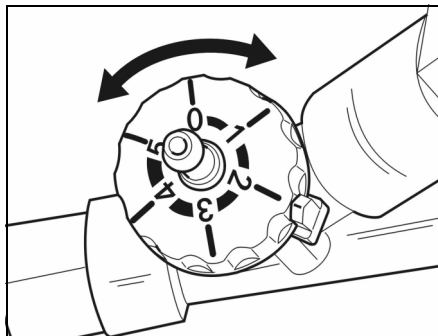
- Deschideți pistolul de stropit.
- Orientați jetul plat de spumă prin răsucirea carcasei duzei.



- Reglați dozarea detergentului
 - la ventilul de dozare al injectorului,
 - la aparatele cu încălzire și HD 10/25 SX, HD 13/18 SX la ventilul de dozare-pentru detergent al curățătorului de înaltă presiune.

Tabel cu dozarea detergentului (pentru aparate cu injector extern)

Proporția de detergent din jetul de apă în funcție de poziția ventilului de dozare de la injector:



A* = Poziția

B* = CHEM (%)

După fiecare ciclu de funcționare

- Poziționați dozarea detergentului pe 0.
- Clătiți duza pentru spumă timp de 2 minute.

Notă:

Dacă duza pentru spumă nu este clătită după utilizarea, aceasta poate duce la lipire sau la o uzură sporită.

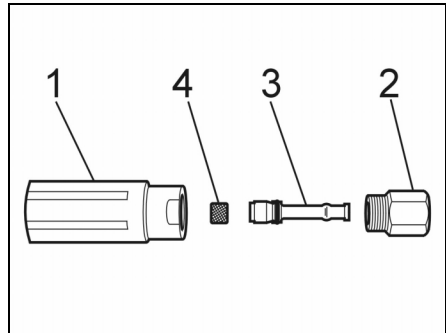
Avarie

Nu se produce spumă, deși detergentul este aspirat.

Cauza

Grilajul de oțel superior din duza pentru spumă este înfundat sau calcifiat.

Remediu



- Deșurubați duza pentru spumă (1), cheia de 32, de pe suportul (2), cheia de 27.
- Detașați duza Venturi (3).
- Scoateți grilajul din oțel (4).
- Curățați grilajul din oțel timp de 10 minute în apă clocotită sau peste noapte într-o baie de ultrasunete.

Kendi güvenliğiniz için!

Kullanma

- Cihaz ve çalışma donanımları, kullanılmaya başlanmadan önce muntazam bir konumda olup olmadıkları ve işletme güvenliği hususunda kontrol edilmelidir. Eğer herhangi bir eksiklik veya kusur tespit edilirse, cihaz kullanılmamalıdır.
- Makinede herhangi bir değişiklik yapılmamalıdır.

Kullanımı

- Kesinlikle eller fışkıran yüksek basınçlı suya sokulmamalıdır.
- Basınçlı püsküren su kesinlikle insanlara veya hayvanlara doğru tutulmamalıdır.

Önemli bilgiler

Cihazı çalıştırmaya başlamadan önce, kullanma kılavuzunda verilmiş olan bilgileri lütfen itinayla okuyunuz.

Transporttan kaynaklanan herhangi bir hasar söz konusu olursa, derhal satıcıya bilgi veriniz.



Lütfen ambalajı çevre koşullarına uygun bir şekilde gideriniz

Ambalaj malzemelerinin tamamı geri kazanılabilecek türdendir. Lütfen ambalajları normal ev çöpüne atmayınız; yeniden değerlendirilmesi için ilgili bir merkezlere veriniz.



Lütfen eski cihazları çevre koşullarına uygun bir şekilde gideriniz

Eski cihazlarda, yeniden değerlendirme işlemine tabi tutulması gereken, değerli geri dönüşüm malzemeleri bulunmaktadır. Piller, yağ ve benzeri maddeler çevreye dağılmamalı ve atılmamalıdır. Bu nedenle, eski cihazları lütfen uygun toplama sistemleri aracılığıyla gideriniz, yani imha ediniz.

Cihazın kullanım ömrü 10 yıldır.

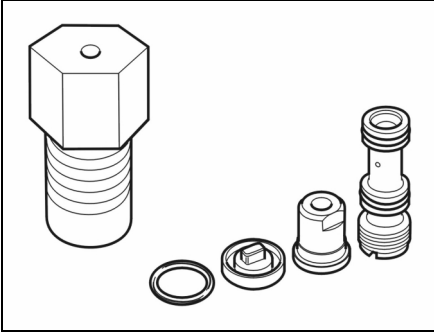
Amaca ve kurallara uygun kullanım

- Foam seti, zemin yüzeylerinin, duvar yüzeylerinin ve makinelerin yüksek basınçlı bir temizleme cihazı ile temizlenmesi ve dezenfekte edilmesi için uygundur.
- %5 oranında temizleme maddesi ilave edilmesi yeterlidir.
- Su basıncı 25 MPa (250 bar) değerini aşmamalıdır.
- Su sıcaklığı 50 °C değerini aşmamalıdır.
- Su debisi en az 500 l/h (8,3 l/dk.) olmalıdır.
- Yüksek basınç hortumu 20 m'den uzun olmamalıdır.
- Klor alkali içeren temizlik maddelerinin kullanılması, Foam-Sets'in daha fazla aşınmasına neden olur.

Montaj

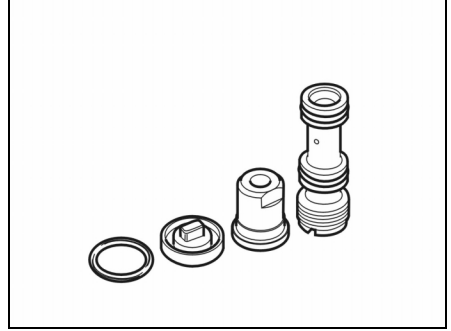
Gerekli ek parçalar

- Foam setinin ilgili yüksek basınçlı temizleyiciye uyacak şekilde takılabilmesi için, ek olarak bir meme paketi ısmarlanması gerekir:



HD 10/25 SX	2.640-694
HD 13/18 SX	2.640-695

Hortum tamburu olmayan, aşağıdaki debi miktarına sahip diğer yüksek basınçlı temizleme cihazları için olan meme paketleri:



500'den 600 l/h değerine kadar (8,3'den 10 l/dak değerine kadar)	2.640-870
600'den 700 l/h değerine kadar (10'dan 11,8 l/dak değerine kadar)	2.640-687
700'den 1000 l/h değerine kadar (11,6'dan 16,6 l/dak değerine kadar)	2.640-688
1000'den 1300 l/h değerine kadar (16,6'dan 21,6 l/dak değerine kadar)	2.640-689
HD 1000 Si	2.640-902



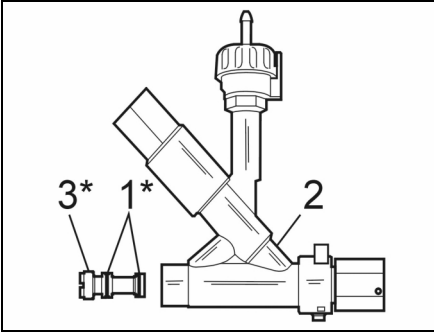
1. YB enjektörünün monte edilmesi

- YB enjektörü temizleme maddesini emer ve püskürtülen suya karıştırır.
- Emme etkisi sadece meme paketinden monte edilmiş YB yuvarlak su çıkış memesinde oluşur.



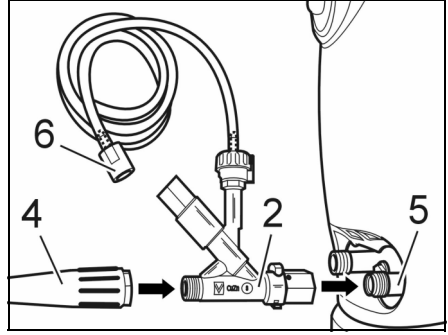
1a) Isıtılmayan cihazlarda montaj hortum tamburu yok

- Yüksek basınçlı temizleme cihazını kapatınız.
- Elektrik ve su beslemesini kesiniz.
- Elden püskürtme tabancasını açarak, basıncı giderez.



* Meme paketinin bir parçasıdır

- O-Halkaları (1) enjektör ünitesinin (3) üzerine itiniz ve üzerine ince bir şekilde silikon gresi sürünüz.
- Enjektör ünitesini enjektör gövdesinin (2) içine itiniz. Enjektör ünitesini yassı bir tornavida 12x2 ile el gücü ile sıkınız.

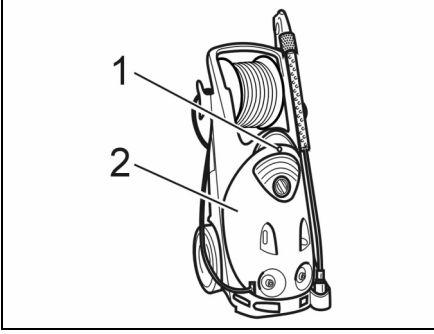


- Yüksek basınç hortumunu (4), yüksek basınçlı temizleme cihazının yüksek basınç çıkışından sökünüz.
- YB enjektörünü (2), yüksek basınçlı temizleme cihazının yüksek basınç çıkışına (5) vidalayınız. Montaj somunu sıkınız (azm. 10 Nm).
- Yüksek basınç hortumunu (4), YB enjektörünün (2) çıkışına vidalayınız ve el gücü ile sıkınız.
- Temizlik maddesi-Emme hortumunu (6), yüksek basınçlı temizleme cihazının temizleme maddesi bidonuna veya temizleme maddesi tankına sokunuz.

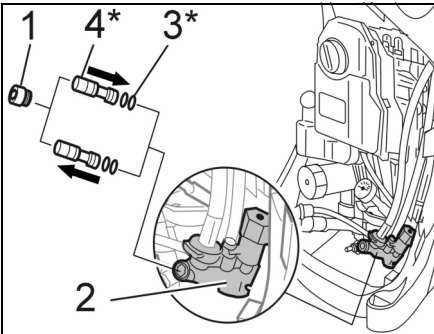


1b) Montaj, HD 10/25 SX ünitesinde, HD 13/SX ünitesinde

- Yüksek basınçlı temizleme cihazını kapatınız.
- Elektrik ve su beslemesini kesiniz.
- Elden püskürtme tabancasını açarak, basıncı gideriniz.



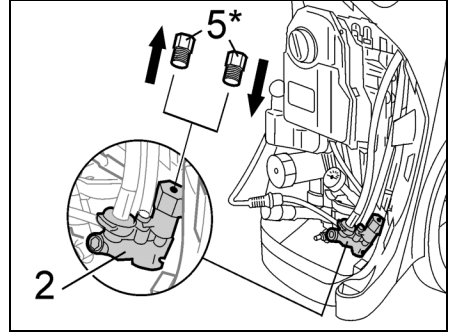
- Kapağın sabitleme civatasını (1) söküp çıkarınız.
- Kapağı (2) cihazdan alınız.



* Meme paketinin bir parçasıdır

- Sızdırmazlık civatasını (1) 8'lik (SW 8) bir içten altı köşeli anahtar ile söküp çıkarınız.

- Seri üretimde takılan enjektör ünitesini yassı bir tornavida 12x2 ile söküp çıkarınız.
- O-ringleri (3) meme setine (4) ait yeni enjektör ünitesinin üzerine itiniz ve üzerine ince bir şekilde silikon gresi sürünüz.
- Yeni enjektör ünitesini enjektör gövdesinin (2) içine itiniz. Enjektör ünitesini yassı bir tornavida 12x2 ile el gücü ile sıkınız.
- Contayı (1) takınız ve sıkınız (10 Nm).



* Meme paketinin bir parçasıdır

- Kapatma civatasını (5) söküp çıkarınız.
- Ekteki kapatma civatasını takınız ve iyice sıkınız.
- Cihazın kapağını takınız ve sıkıca vidalayınız.



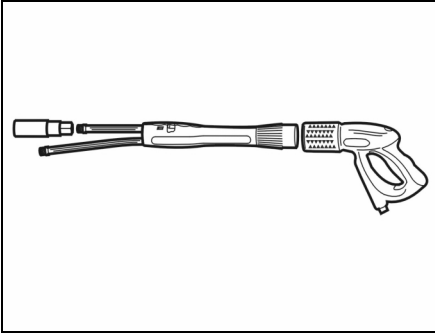
1c) Isıtılan cihazlarda montaj

Burada, cihazda zaten mevcut olan doyaj sistemi kullanılır. Bir değişiklik yapmaya gerek yoktur. Meme paketine dahil olan enjektör ünitesine gerek yoktur.



2. Çalışma modu değiştirilebilen su püskürtme borusunun monte edilmesi (sadece Inno-Foam setinde)

- Seri üretimde takılan su püskürtme borusunu, elden püskürtme tabancasından sökünüz.

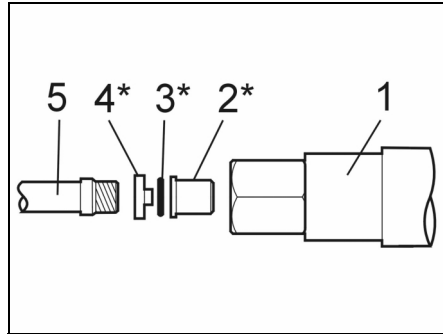


- Çalıştırma modu değiştirilebilen su püskürtme borusunu elden püskürtme tabancasına monte ediniz.
- Seri üretimde takılan yüksek basınç memesini, çalıştırma modu değiştirilebilen püskürtme borusunun uzun borusu üzerine monte ediniz.



3. Köpük ünitesinin monte edilmesi

- Köpük ünitesini Foam setine göre monte ediniz,
 - çalıştırma modu değiştirilebilen püskürtme borusunun kısa borusuna veya
 - seri üretimde takılan yüksek basınç memesi yerine köpük ünitesi takınız.



* Meme paketinin bir parçasıdır

- O-ringi (3) kalıp parçasının (4) halka yivinin içine yerleştiriniz.
- YB yuvarlak püskürtme memesini (2) kalıp parçasının ucuna takınız.
- Memeyi kalıp parçası ile birlikte köpük ünitesinin içine yerleştiriniz.
- Ön montajı yapılmış köpük ünitesini (1) püskürtme borusunun (5) üzerine vidalayınız ve uygun bir 27'lik (SW 27) anahtar ile sıkınız.

Tavsiye edilen temizleme maddeleri

RM 57 ASF

Köpüklü temizleyici, nötr
Hafif katı yağ, sıvı yağ ve protein ihtiva eden pislikler için köpüklü temizleme maddesi.

RM 58 ASF

Köpüklü temizleyici, alkalik
Fayansların, çinilerin ve konteynerlerin temizlenmesi için köpüklü temizleme maddesi.


RM 59 ASF

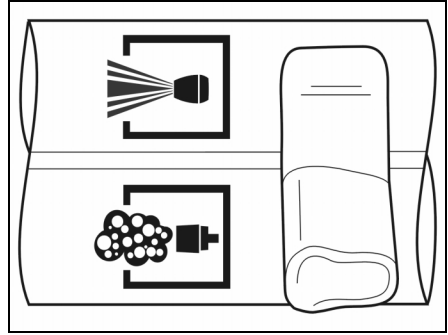
Köpüklü temizleyici, asitli
Fayansların, paslanmaz çelik yüzeylerin ve konteynerlerin temizlenmesi için köpüklü temizleme maddesi.

RM 735

Dezenfekte etme maddesi.
Nötr dezenfekte etme maddesi, mikrop öldürücü / mantar öldürücü / virüs öldürücü.

İşletme

- Yüksek basınçlı temizleme cihazını bildiğiniz gibi devreye sokunuz.
- Çalışma modu değiştirilebilen su püskürtme borusunu (sadece Inno-Foam seti), elden püskürtme tabancası kapalıyken  köpük ünitesine ayarlayınız.

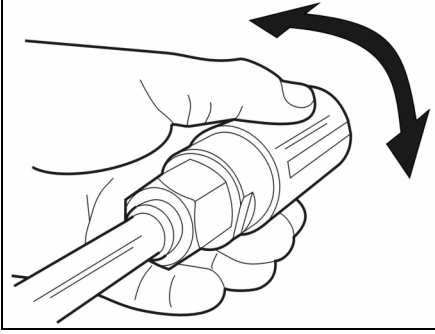


Bilgi:

Çalışma modu değiştirilebilen su püskürtme borusundaki şalteri daima son konuma alınız.

Bir servopres tabanca kullanılması halinde, tabancayı tam su miktarına ayarlayınız.

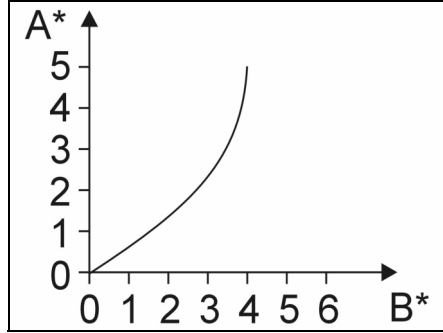
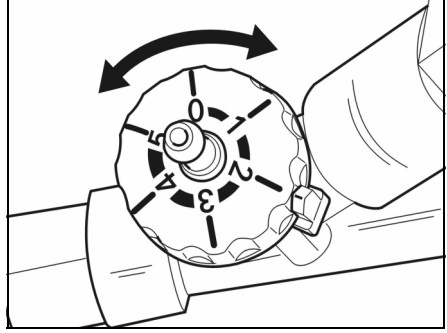
- Elden püskürtme tabancasını açınız.
- Yassı köpük çıkışının yönünü, meme gövdesini çevirerek ayarlayınız.



- Temizleme maddesi dozajının ayarlanması
 - enjektörün dozaj ventilinde
 - ısıtılan cihazlarda ve HD 10/25 SX, HD 13/18 SX cihazlarında, yüksek basınçlı temizleme cihazının temizleme maddesi dozaj ventilinde.

Temizleme maddesi dozaj tablosu (harici enjektörü olan cihazlar için)

Enjektördeki dozaj ventilinin konumuna bağlı olarak, püskürtülen sudaki temizleme maddesi oranı:



A* = Konum

B* = CHEM (%)

Her işletmeden sonra

- Temizlik maddesi dozajını 0 konumuna ayarlayınız.
- Köpük ünitesinden 2 dakika boyunca duru su akıtınız.

Bilgi:

Köpük memesi kullanımdan sonra durulanmadığı takdirde, yapışmaya veya aşırı bir aşınmaya neden olabilir.

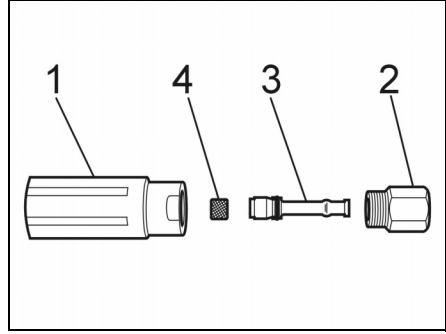
Arıza

Temizleme maddesi emilmesine rağmen, köpük oluşmuyor.

Sebebi

Köpük ünitesinin içindeki paslanmaz çelik ızgara yapışıp tıkanmış veya kireçlenmiş.

Giderilmesi



- Köpük ünitesini (1) (32'lik anahtar, yani SW 32) ünite mesnedinden (2), (27'lik anahtar, yani SW 27) sökünüz.
- Venturi memesini (3) çıkarınız.
- Paslanmaz çelik ızgarayı (4) çekip dışarı çıkarınız.
- Paslanmaz çelik ızgarayı 10 dakika kaynar suda veya gece üzeri ultrason banyosunda temizleyiniz.

Для Вашей безопасности!

Применение

- Перед началом работы следует проверить состояние и эксплуатационную безопасность машины и её рабочего инструмента. При неудовлетворительном состоянии машины пользоваться ею нельзя.
- Запрещено вносить изменения в конструкцию машины.

Обслуживание

- Никогда не помещать в струю высокого давления (ВД = HD).
- Никогда не направляйте распыляющее сопло в сторону людей или животных.

Важные указания

Перед началом работы внимательно прочитайте руководство по эксплуатации и ознакомьтесь с содержащейся в нем информацией.

При обнаружении транспортных повреждений немедленно проинформируйте Вашего дилера.



Просьба удалять упаковочные материалы согласно предписаниям о защите окружающей среды

Упаковочные материалы подлежат вторичному использованию. Просим Вас не выбрасывать упаковочные материалы в контейнеры для бытового мусора, а отправлять их на утилизацию.



Просим удалять отслужившие свой срок аппараты согласно предписаниям о защите окружающей среды

Отслужившие свой срок аппараты содержат ценные, допускающие свое рециклирование материалы, которые следует направлять на утилизацию. Аккумуляторы, масло и аналогичные материалы не должны попадать в окружающую среду. Поэтому просим Вас удалять отслужившие свой срок аппараты через соответствующие системы сбора и сортировки отходов.

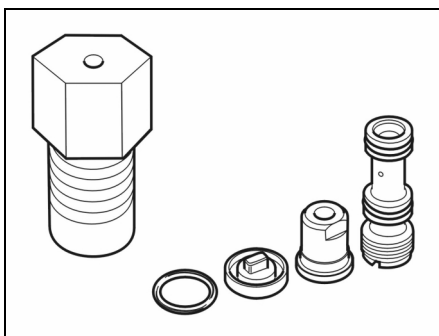
Использование по назначению

- Пенный-набор пригоден для чистки и дезинфекции полов, стен и машин с одновременным использованием очистителя высокого давления.
- Достаточно добавить чистящее средство в концентрации 5%.
- Давление воды не должно превышать 25 МПа (250 бар).
- Температура воды не должна превышать 50 °С.
- Расход воды должен составлять не менее 500 л/ч (8,3 л/мин).
- Длина шланга высокого давления не должна превышать 20 м.
- Применение хлористо-калийных моющих средств ведет к повышенному износу Foam-Set.

Монтаж

Необходимые дополнительные детали

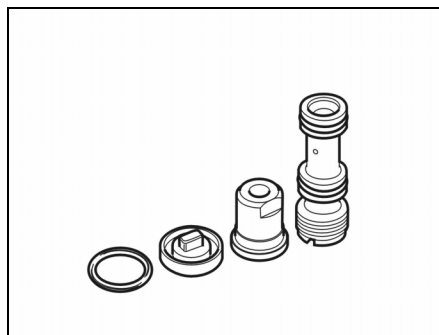
- Для подгонки пенного-набора к конкретному очистителю высокого давления необходимо дополнительно заказать сопловый пакет:



для HD 10/25 SX 2.640-694

для HD 13/18 SX 2.640-695

Сопловые пакеты для других очистителей высокого давления без шлангового барабана с расходом:



от 500 до 600 л/ч
(от 8,3 до 10 л/мин) 2.640-870

от 600 до 700 л/ч
(от 10 до 11,8 л/мин) 2.640-687

от 700 до 1000 л/ч
(от 11,6 до 16,6 л/мин) 2.640-688

от 1000 до 1300 л/ч
(от 16,6 до 21,6 л/мин) 2.640-689

HD 1000 Si 2.640-902



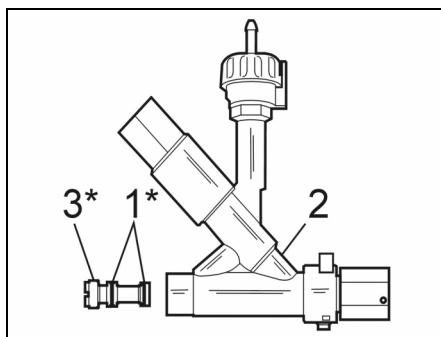
1. Установить инжектор-ВД

- Инжектор-ВД всасывает чистящее средство и подмешивает его к струе воды.
- Всасывающий эффект возникает только при смонтированной ненаправленной форсунке-ВД из соплового пакета.



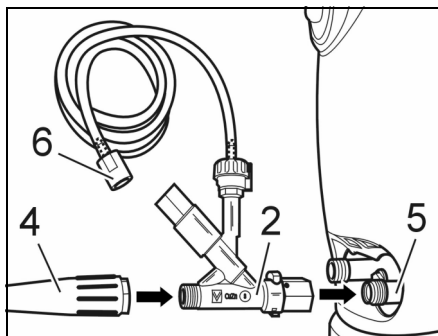
1а) Монтаж на машинах без подогрева без шлангового барабана

- Выключить очиститель высокого давления.
- Выключить подачу электричества и воды.
- Сбросить давление, открыв ручной распылитель.



* входит в сопловый пакет

- О-кольца (1) надвинуть на инжекторную насадку (3) и смазать тонким слоем силиконовой смазки.
- Задвинуть инжекторную насадку в корпус инжектора (2). Затянуть инжекторную насадку вручную с помощью плоской отвертки 12x2.

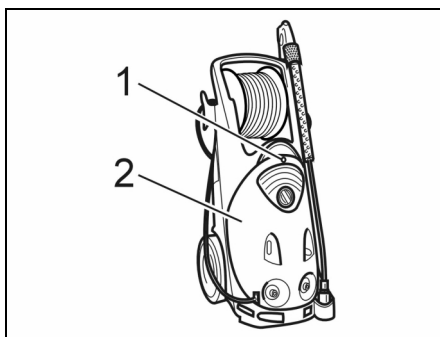


- Отвинтить шланг высокого давления (4) от выходного штуцера очистителя высокого давления.
- Навинтить инжектор-ВД (2) на выходной штуцер (5) очистителя высокого давления. Затянуть накидную гайку (макс. 10 Нм).
- Навинтить шланг высокого давления (4) на выход инжектора-ВД (2) и затянуть вручную.
- Завести всасывающий шланг-чистящего средства (6) в канистру или бак чистящего средства очистителя высокого давления.

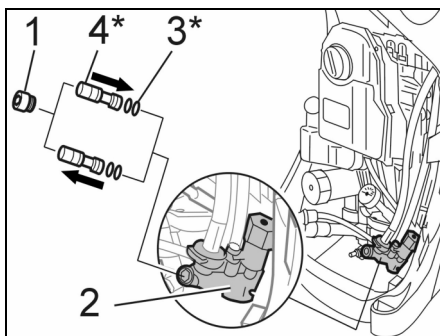


1b) Монтаж для модели HD 10/25 SX, HD 13/18 SX

- Выключить очиститель высокого давления.
- Выключить подачу электричества и воды.
- Сбросить давление, открыв ручной распылитель.

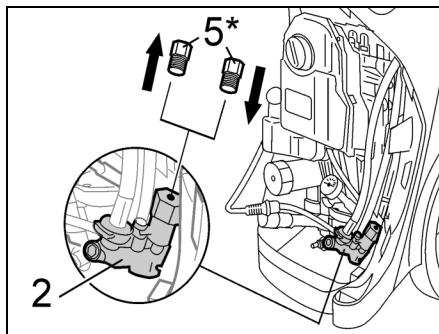


- Вывернуть винты крепления кожуха (1).
- Снять кожух (2) с прибора.



* входит в сопловый пакет

- Отвинтить уплотнительный винт (1) с помощью ключа под внутренний шестигранник (SW) на 8.
- Отвернуть серийную инжекторную насадку с помощью плоской отвертки 12x2.
- О-кольца (3) надвинуть на инжекторную насадку из соплового пакета (4) и смазать тонким слоем силиконовой смазки.
- Задвинуть инжекторную насадку в корпус инжектора (2). Затянуть инжекторную насадку вручную с помощью плоской отвертки 12x2.
- Закрутить уплотнительный винт (1) и затянуть (10 Нм).



* входит в сопловый пакет

- Вывернуть резьбовую пробку (5).
- Ввернуть и затянуть прилагаемую резьбовую пробку.
- Установить кожух прибора и закрепить винтами.



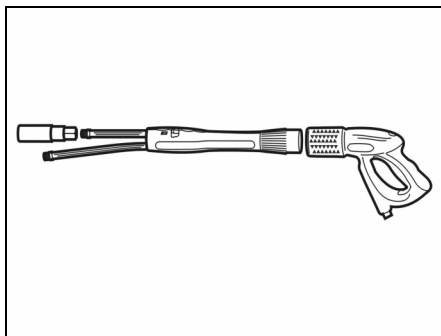
1с) Монтаж на машинах с подогревом

В этом случае используется уже имеющаяся в машине дозирующая система. Переоборудование не требуется. Инжекторная насадка из соплового пакета не нужна.



2. Смонтировать переключаемую струйную трубку (только в-пенных наборах-Ippo Foam Set)

- Отвернуть серийную струйную трубку с ручного распылителя.

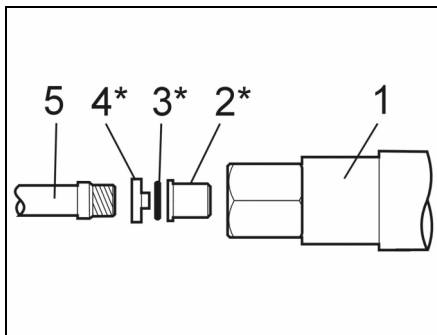


- Смонтировать на ручной распылитель переключаемую струйную трубку.
- Серийное сопло высокого давления смонтировать на длинную трубку переключаемой струйной трубки.



3. Монтаж пенной насадки

- Пенную насадку монтировать в зависимости от пенного набора,
 - на короткой трубке переключаемой струйной трубки, или
 - серийное сопло высокого давления заменить на пенную насадку.



* входит в сопловый пакет

- О-кольцо (3) вставить в кольцевую канавку фасонной детали (4).
- Установить ненаправленную форсунку-ВД (2) на цапфы фасонной детали.
- Форсунку с фасонной деталью вставить в пенную насадку.
- Навернуть предварительно смонтированную пенную насадку (1) на струйную трубку (5) и затянуть вильчатым гаечным ключом на 27.

Рекомендуемое чистящее средство

RM 57 ASF

Пенное чистящее средство, нейтральное
Пенное чистящее средство для легких жиров, масел- и белковых загрязнений.

RM 58 ASF

Пенное чистящее средство, щелочное
Пенное чистящее средство для чистки плитки, кафеля и контейнеров.


RM 59 ASF

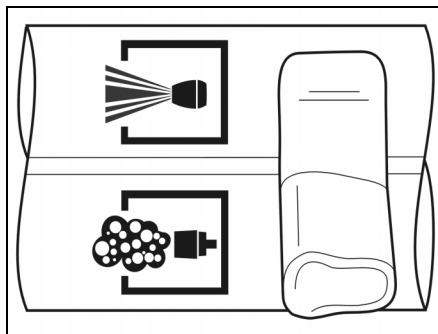
Пенное чистящее средство, кислое
Пенное чистящее средство для чистки плитки, поверхностей из нержавеющей стали и контейнеров.

RM 735

Дезинфицирующее средство.
Нейтральное дезинфицирующее средство, - бактерицидное / фунгицидное / антивирусное.

Порядок работы

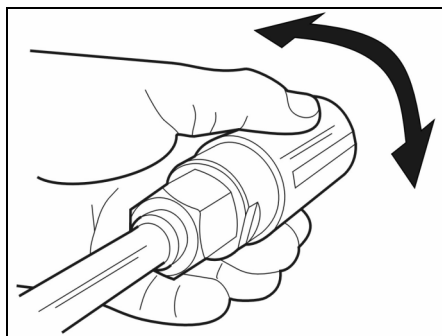
- Запустить очиститель высокого давления обычным образом.
- При закрытом ручном распылителе (только пенный-набор-Inno Foam Set) установить переключаемую струйную трубку на  пенную насадку.



Указание:

Переключатель на переключаемой струйной трубке всегда необходимо устанавливать в конечное положение. При использовании сервопрессового-пистолета настроить его на полный расход воды.

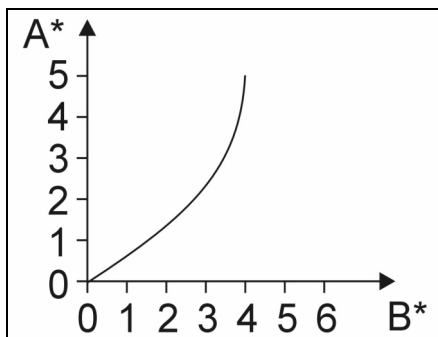
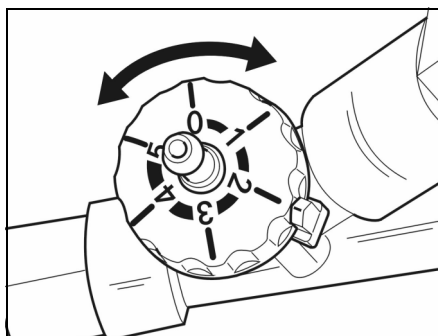
- Открыть ручной распылитель.
- Поворотом корпуса насадки отрегулировать плоский факел пены.



- Настроить дозировку чистящего средства
 - на дозировочном клапане инжектора,
 - у машин с подогревом и HD 10/25 SX, HD 13/18 SX на клапане дозировки-чистящего средства в очистителе высокого давления.

Таблица дозировки чистящего средства (для машин с внешним инжектором)

Содержание чистящего средства в водной струе в зависимости от положения дозирующего клапана на инжекторе.



A* = установка
B* = СЕМ (%)

По окончании работы всегда

- Дозировку чистящего средства установить на 0
- В течение 2 минут тщательно промыть пенную насадку.

Указание:

Если по окончании работы пенная форсунка не промывается, то это может привести к засору или повышенному износу устройства.

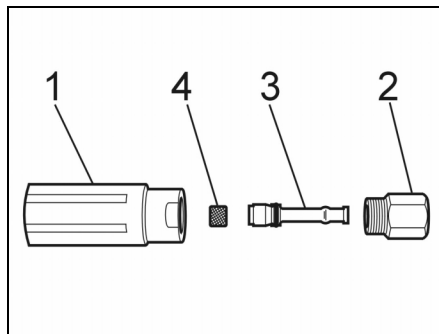
Неполадка

Пена не образуется несмотря на всасывание чистящего средства.

Причина

Проклеилась или забилась накипью стальная решетка в пенной насадке.

Устранение



- Пенную насадку (1), ключ (SW) на 32, отвернуть от основания насадки (2), ключ (SW) на 27.
- Вынуть сопло Вентури (3).
- Вынуть стальную решетку (4).
- Очистить стальную решетку в течение 10 минут в кипящей воде или в течение ночи в ультразвуковой ванне.

Pre Vašu bezpečnosť!

Použitie

- Pred použitím skontrolujte, či sa prístroj a jeho pracovné vybavenie nachádzajú v riadnom stave a či je zabezpečená ich prevádzková bezpečnosť. Ak sa prístroj nenachádza v riadnom stave, nesmie sa použiť.
- Na prístroji sa nesmú vykonať žiadne zmeny.

Obsluha

- Nikdy nesiahajte do vysokotlakového prúdu vody.
- Prúd vody nenasmerujte nikdy proti osobám alebo zvieratám.

Dôležité upozornenie

Pred uvedením prístroja do prevádzky si musíte podrobne prečítať informácie v návode na obsluhu.

Pri škodách následkom prepravy okamžite informujte predajcu.



Obal likvidujte podľa ekologických zásad

Obalové materiály sú recyklovateľné. Obaly nezahadzujte do domového odpadu, ale odovzdajte ich na recyklovanie.



Vyradené prístroje likvidujte podľa ekologických zásad

Vyradené prístroje obsahujú hodnotné recyklovateľné látky, ktoré by sa mali opäť zužitkovať. Batérie, olej alebo podobné látky sa nesmú dostať do životného prostredia. Vyradené prístroje likvidujte preto len prostredníctvom na to určených zberných systémov.

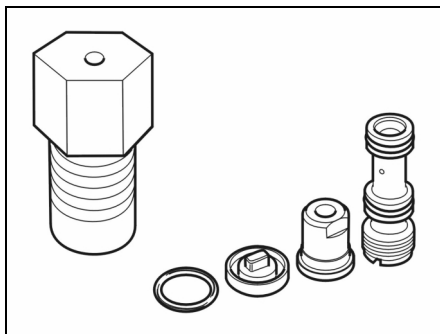
Použitie na stanovený účel

- Penová súprava Foam-Set je v spojení s vysokotlakovým čističom vhodná na čistenie a dezinfekciu podláh, stien a strojov.
- Postačujúce dávkovanie primiešavaného čistiaceho prostriedku je 5%.
- Tlak vody nesmie prekročiť hodnotu 25 MPa (250 bar).
- Teplota vody nesmie prekročiť 50 °C.
- Minimálny prietok vody musí byť aspoň 500 l/h (8,3 l/min).
- Vysokotlaková hadica nemá byť dlhšia ako 20 m.
- Použitie chlorovaných alkalických čistiacich prostriedkov spôsobuje zvýšenie opotrebenia Foam-Set.

Montáž

Potrebné prídavné diely

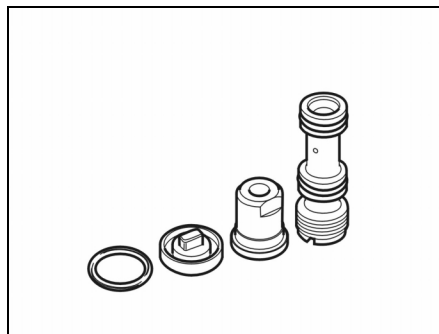
- Na prispôsobenie penovej súpravy Foam-Set na daný vysokotlakový čistič musíte dodatočne objednať súpravu dýz:



pre HD 10/25 SX 2.640-694

pre HD 13/18 SX 2.640-695

Súpravy dýz pre iné vysokotlakové čističe bez bubna na hadicu s prietokom:



vyše 500 až 600 l/hod.
(vyše 8,3 až 10 l/min.) 2 640-870

vyše 600 až 700 l/hod.
(vyše 10 až 11,8 l/min.) 2 640-687

vyše 700 až 1000 l/hod.
(vyše 11,6 až 16,6 l/min.) 2 640-688

vyše 1 000 až 1 300 l/hod.
(vyše 16,6 až 21,6 l/min.) 2 640-689

HD 1000 Si 2.640-902



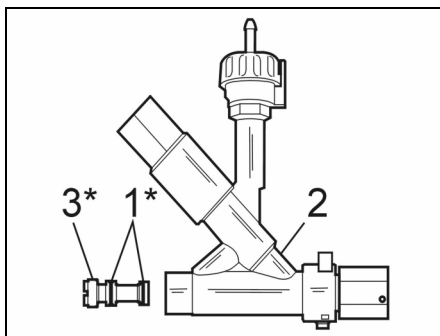
1. Namontovanie vysokotlakového injektora

- Vysokotlakový injektor nasáva čistiaci prostriedok a primiešava ho do prúdu vody.
- Sací účinok vzniká len pri namontovanej vysokotlakovej kruhovej dýze, ktorá sa nachádza v súprave dýz.



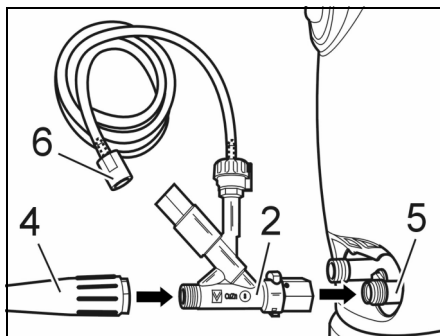
1a) Montáž pri nevyhrievaných prístrojoch bez bubna na hadicu

- Vypnite vysokotlakový čistič.
- Vypnite prívod el. prúdu a vody.
- Znížte tlak v prístroji otvorením ručnej striekacej pištole.



* Diel zo súpravy dýz

- Na vložku injektora (3) nasuňte O-kružky (1) a potrite ich tenkou vrstvou silikónového tuku.
- Vložku injektora vsuňte do puzdra injektora (2). Vložku injektora pevne dotiahnite rukou plochým skrutkovačom o veľkosti 12x2.

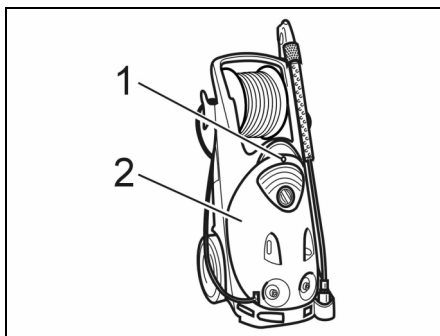


- Vysokotlakovú hadicu (4) odskrutkujte od vysokotlakového výstupu čističa.
- Vysokotlakový injektor (2) priskrutkujte na vysokotlakový výstup (5) čističa. Posuvnú maticu pevne dotiahnite (max. 10 Nm).
- Vysokotlakovú hadicu (4) priskrutkujte na výstup vysokotlakového injektora (2) a pevne dotiahnite.
- Hadicu na nasávanie čistiaceho prostriedku (6) zavedzte do kanistra alebo do nádržky na čistiaci prostriedok vysokotlakového čističa.

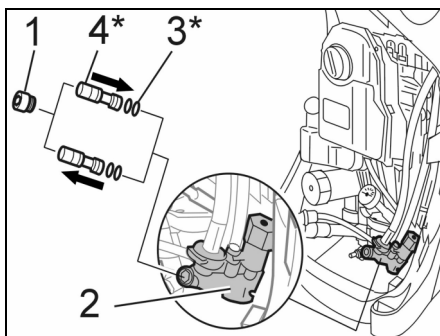


1b) Montáž pri HD 10/25 SX, HD 13/18 SX

- Vypnite vysokotlakový čistič.
- Vypnite prívod el. prúdu a vody.
- Znížte tlak v prístroji otvorením ručnej striekacej pištole.



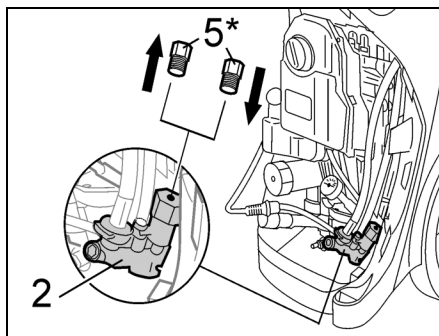
- Vyskrutkujte upevňovaciu skrutku (1) z krytu.
- Kryt (2) odstráňte z prístroja.



* Diel zo súpravy dýz

- Tesniacu skrutku (1) vyskrutkujte kľúčom so šesťhranom o veľkosti 8.

- Sériovo dodávanú vložku injektora vyskrutkujte plochým skrutkovačom o veľkosti 12x2.
- Na novú vložku injektora zo súpravy dýz (4) nasuňte O-kružky (3) a potrite ich tenkou vrstvou silikónového tuku.
- Vložku injektora vsuňte do puzdra injektora (2). Vložku injektora pevne dotiahnite rukou plochým skrutkovačom o veľkosti 12x2.
- Tesniacu skrutku (1) zaskrutkujte a pevne dotiahnite (10 Nm).



* Diel zo súpravy dýz

- Vyskrutkujte uzavieraciu skrutku (5).
- Priloženú uzavieraciu skrutku zaskrutkujte a pevne pritiahnite.
- Nasadte prístrojový kryt a pevne zaskrutkujte.



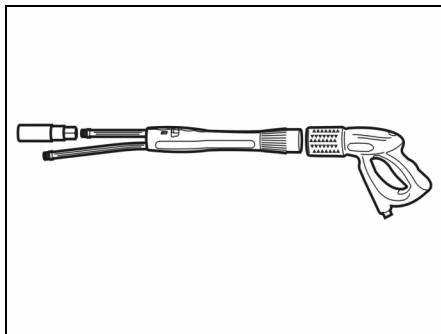
1c) Montáž pri prístrojoch s vyhrievaním

Tu je použitý dávkovací systém, ktorý sa už nachádza v prístroji. Nie je potrebné žiadne prestavovanie. Vložka injektora zo súpravy dýz nie je potrebná.



2. Montáž prepínateľnej tlakovej trubice (len u súpravy Inno-Foam-Set)

- Z ručnej striekacej pištole odskrutkujte sériovo dodávanú tlakovú trubicu.

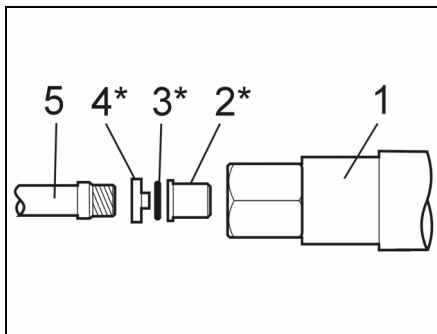


- Na ručnú striekaciu pištoľ namontujte prepínateľnú tlakovú trubicu.
- Na dlhú trubicu prepínateľnej tlakovej trubice namontujte sériovo dodávanú vysokotlakovú dýzu.



3. Montáž dýzy na penu

- V závislosti od druhu súpravy Foam-Set namontujte dýzu na penu
 - na krátku trubicu prepínateľnej tlakovej trubice alebo
 - sériovo dodávanú vysokotlakovú dýzu vymeňte za dýzu na penu.



* Diel zo súpravy dýz

- O-kružok (3) vložte do drážky tvarovky (4).
- Vysokotlakovú kruhovú dýzu (2) nasadte na čap tvarovky.
- Dýzu s tvarovkou vsaďte do dýzy na penu.
- Zmontovanú dýzu na penu (1) naskrutkujte na tlakovú trubicu (5) a pevne dotiahnite vidlicovým kľúčom veľkosti 27.

Odporúčané čistiace prostriedky

RM 57 ASF

Penový čistiaci prostriedok, neutrálny
Penový čistiaci prostriedok na ľahké tukové, olejové a bielkoviny obsahujúce nečistoty.

RM 58 ASF

Penový čistiaci prostriedok, alkalický
Penový čistiaci prostriedok na čistenie obkladačiek, kachličiek a nádrží.


RM 59 ASF

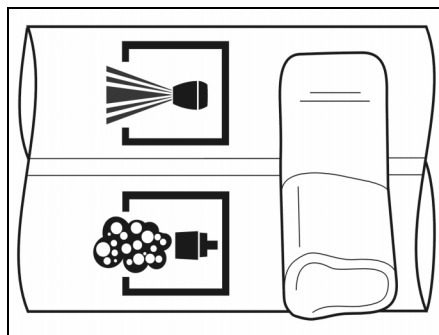
Penový čistiaci prostriedok, kyslý
Penový čistiaci prostriedok na čistenie obkladačiek, povrchov z ušľachtilej ocele a nádrží.

RM 735

Dezinfekčné prostriedky.
Neutrálny dezinfekčný prostriedok, - baktericídny / fungicídny / viricídny.

Prevádzka

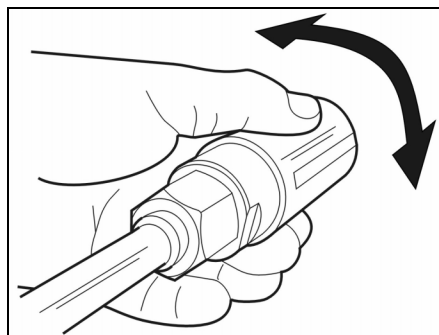
- Vysokotlakový čistič uveďte obvyklým spôsobom do chodu.
- Prepínateľnú tlakovú trubicu (len v súprave Inno-Foam-Set) pri zavretej ručnej striekacej pištoľi nastavte na  dýzu na penu.



Poznámka:

Prepínač na prepínateľnej tlakovej trubici nastavte vždy do koncevej polohy. Ak použijete pištoľ Servopress, musíte ju nastaviť na maximálne množstvo vody.

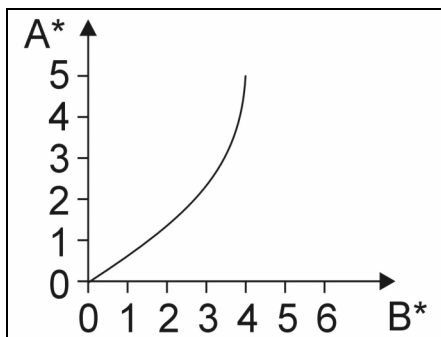
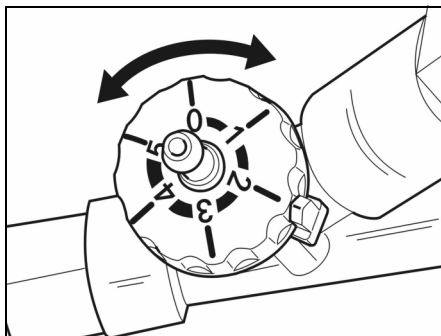
- Otvorte ručnú striekaciu pištoľ.
- Plochý prúd peny vyrovnajte pootočením puzdra dýzy.



- Nastavenie dávkovania čistiaceho prostriedku
 - na dávkovacom ventilu injektora,
 - pri vyhrievaných prístrojoch a HD 10/25 SX, HD 13/18 SX na dávkovacom ventilu čistiaceho prostriedku vysokotlakového čističa.

Tabuľka dávkovania čistiaceho prostriedku (pre prístroje s externým injektorom)

Podiel čistiaceho prostriedku vo vystrekovanom prúde vody v závislosti od polohy dávkovacieho ventilu na injektore:



A* = poloha

B* = CHEM (%)

Po každom použití

- Dávkovanie čistiaceho prostriedku nastavte na hodnotu 0.
- Dýzu na penu vyplachujte 2 minúty dočista.

Poznámka:

Ak sa penová dýza po použití nevypláchne, môže dôjsť k zalepeniu alebo k zvýšenému opotrebeniu.

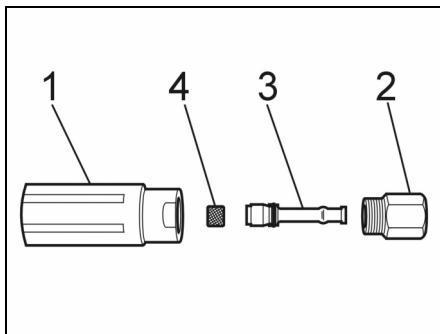
Porucha

Nevytvára sa žiadna pena napriek tomu, že je nasávaný čistiaci prostriedok.

Príčina

Mriežka z nehrdzavejúcej ocele je zalepená alebo zväpátená.

Odstránenie poruchy



- Dýzu na penu (1), veľkosti kľúča 32, odskrutkujte z držiaka dýzy (2), veľkosti kľúča 27.
- Vyberte Venturiho dýzu (3).
- Vytiahnite mriežku z nehrdzavejúcej ocele (4).
- Vyčistite mriežku z nehrdzavejúcej ocele tak, že ju necháte 10 minút vo vriacej vode alebo cez noc v ultrazvukovom kúpeli.

Za Vašu bezbjednost!

Primjena

- Uređaj sa radnim postrojenjima prije upotrebe treba provjeriti na uredno stanje i radnu bezbjednost. Ukoliko stanje nije besprijekorno, on ne smije biti korišten.
- Na mašini se ne smiju poduzimati nikakve promjene.

Opsluživanje

- Nikada ne zahvatati u mlaz visokog tlaka.
- Nikada ne usmjeravajte mlaz prema osobama ili životinjama.

Važne napomene

Molimo prije puštanja u pogon brižljivo pročitajte informacije navedene u upute za uporabu.

Kod transportnih oštećenja odmah informirati trgovca.



Molimo pakovanje zbrinuti tako da ne opterećuje životni okoliš

Materijali pakovanja se mogu reciklirati. Molimo, ova pakovanja ne bacajte u kućni otpad, već ih predajte kao sekundarne sirovine.



Molimo stare uređaje zbrinuti tako da ne opterećuju životni okoliš

Stari uređaji sadrže vrijedne materijale koji se mogu reciklirati, koje bi trebalo predati kao sekundarne sirovine. Baterije, ulje i slični materijali ne smiju dospjeti u okoliš. Molimo stoga zbrinite stare uređaje preko pogodnih sistema skupljanja.

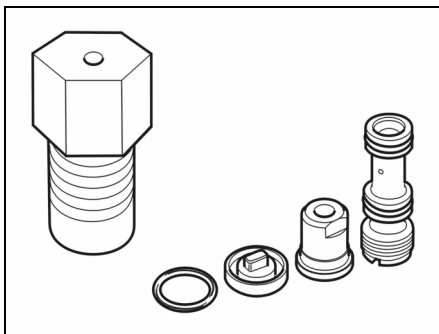
Namjenska uporaba

- Foam-Set je prikladan za čišćenje i dezinfekciju podnih površina, zidnih površina i strojeva u sprezi sa jednim peračem s visokim tlakom.
- Doziranje sredstva za čišćenje od 5% je dovoljno.
- Tlak vode ne smije prekoračiti 25 MPa (250 bara).
- Temperatura vode ne smije prekoračiti 50 °C.
- Protok vode mora iznositi najmanje 500 l/h (8,3 l/min).
- Crijevo visokog tlaka ne treba biti dulje od 20 m.
- Uporaba klorno-alkalnih sredstava za čišćenje dovodi do povećanog trošenja kompleta Foam Set.

Montaža

Neophodni dodatni dijelovi

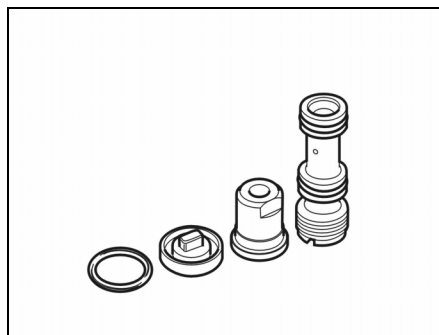
- Da bi se Foam-Set prilagodio određenom peraču s visokim tlakom, dodatno se mora naručiti još jedan paket mlaznica:



za HD 10/25 SX 2.640-694

za HD 13/18 SX 2.640-695

Paketi mlaznica za druge perače visokog tlaka bez kotura creva sa količinom protoka od:



preko 500 do 600 l/h
(preko 8,3 do 10 l/min) 2.640-870

preko 600 do 700 l/h
(preko 10 do 11,8 l/min) 2.640-687

preko 700 do 1000 l/h
(preko 11,6 do 16,6 l/min) 2.640-688

preko 1000 do 1300 l/h
(preko 16,6 do 21,6 l/min) 2.640-689

HD 1000 Si 2.640-902



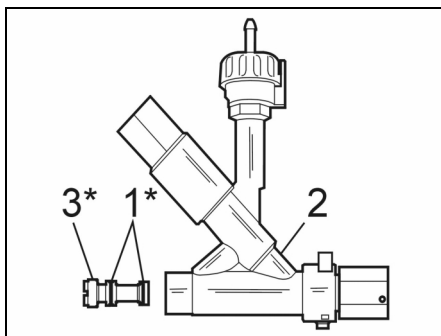
1. Montiranje HD-injektora

- HD-injektor usisava sredstvo za čišćenje i miješa ga sa vodenim mlazom.
- Usisno dejstvo nastaje samo kod montirane HD-mlaznice kružnog mlaza iz paketa mlaznica.



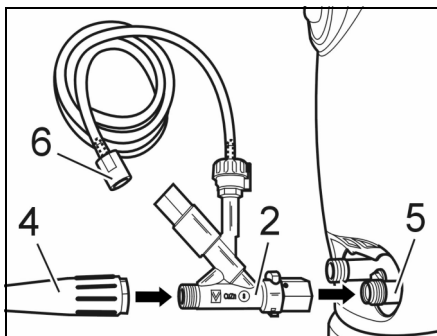
1a) Montaža kod uređaja bez grijanja i bez kotura creva

- Isključiti perlač visokog tlaka.
- Prekinuti dovod struje- i vode.
- Tlak izjednačiti otvaranjem ručnog pištolja za vodu.



* Sastavni dio paketa mlaznica

- O-prstenove (1) gurnuti na nastavak injektora (3) i tanko namazati silikonskom mašću.
- Umjetak injektora gurnuti u kućište injektora (2). Umetak injektora jednim pljosnatim odvijačem 12x2 rukom zategnuti.

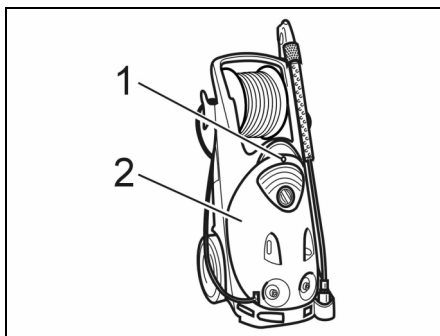


- Odviti crevo visokog tlaka (4) sa izlaza visokog tlaka perlača visokog tlaka.
- HD-Injektor (2) zaviti na izlaz visokog tlaka (5) perlača visokog tlaka. Zategnuti prekrivajuću navrtku (maks. 10 Nm).
- Crevo visokog tlaka (4) zaviti na izlaz HD Injektora (2) i rukom zategnuti.
- Usisno crevo (6) sredstva za čišćenje-sprevesti u kanister sredstva za čišćenje ili spremnik sredstva za čišćenje perlača s visokim tlakom.

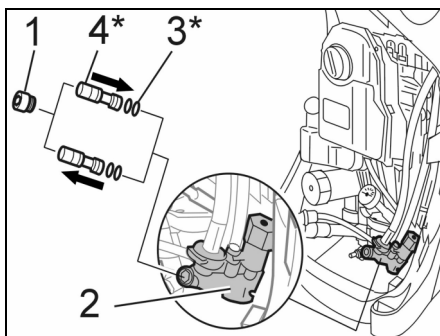


1b) Montaža kod HD 10/25 SX, HD 13/18 SX

- Isključiti perač visokog tlaka.
- Prekinuti dovod struje- i vode.
- Tlak izjednačiti otvaranjem ručnog pištolja za vodu.



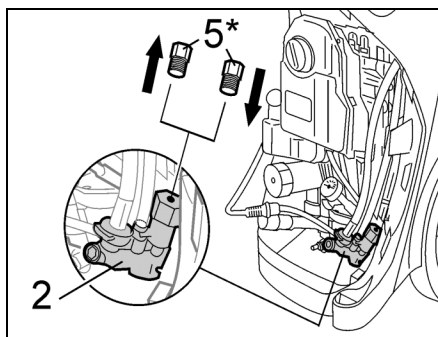
- Odvrnuti vijak za pričvršćivanje (1) haube.
- Haubu (2) skinuti sa uređaja.



* Sastavni dio paketa mlaznica

- Brtveni vijak (1) odvrnuti unutrašnjim imbus klučcem SW 8.

- Serijski umetak injektora jednim pljosnatim odvijačem 12x2 rukom odvrnuti.
- O-prstenove (3) gurnuti na novi nastavak injektora iz kompleta mlaznica (4) i tanko namazati silikonskom mašću.
- Novi umetak injektora gurnuti u kućište injektora (2). Umetak injektora jednim pljosnatim odvijačem 12x2 rukom zategnuti.
- Brtveni vijak (1) zavrtnuti i zategnuti (10 Nm).



* Sastavni dio paketa mlaznica

- Vijak za zatvarača (5) odvrnuti.
- Priloženi vijak zatvarača zavrtnuti i čvrsto zategnuti.
- Haubu uređaja postaviti i pričvrstiti vijcima.



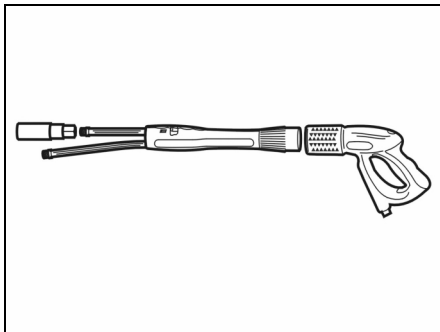
1c) Montaža kod grijanih uređaja

Ovdje se koristi već postojeći sustav za doziranje u uređaju. Nije neophodna pregradnja. Umetak injektora iz paketa mlaznica nije neophodan.



2. Montaža preklapajuće čelične cijevi (samo kod Inno-Foam-Seta)

- Serijsku čeličnu cijev odvrnuti sa ručnog pištolja za vodu.

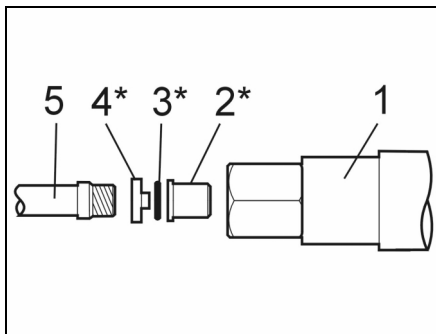


- Preklapajuću čeličnu cijev montirati na ručni pištolj za vodu.
- Montirati serijsku mlaznicu visokog tlaka na dugu cijev preklapajuće čelične cijevi.



3. Montaža mlaznice za pjenu

- Sapnicu za pjenu montirati prema kompletu za dogradnju,
 - na kratkoj cijevi preklapajuće čelične cijevi, ili
 - serijsku mlaznicu visokog tlaka zamijeniti mlaznicom za pjenu.



* Sastavni dio paketa mlaznica

- O-prsten (3) položiti u prstenasti urez profiliranog dijela (4).
- HD-mlaznicu kružnog mlaza (2) postaviti na jezičak profiliranog dijela.
- Sapnicu sa profiliranim dijelom postaviti u mlaznicu pjene.
- Predmontiranu mlaznicu za pjenu (1) zavrnuti na čeličnu cijev (5) i zategnuti viljuškastim ključem SW 27.

Preporučena sredstva za čišćenje

RM 57 ASF

Sredstvo za čišćenje s pjenom, neutralno
Sredstvo za čišćenje s pjenom za mjesta zaprljana mašću, uljem- i bjelančevinama.

RM 58 ASF

Sredstvo za čišćenje s pjenom, alkalno
Sredstvo za čišćenje s pjenom za čišćenje ploča za popločavanje, kaljevih ploča i kontejnera.

RM 59 ASF

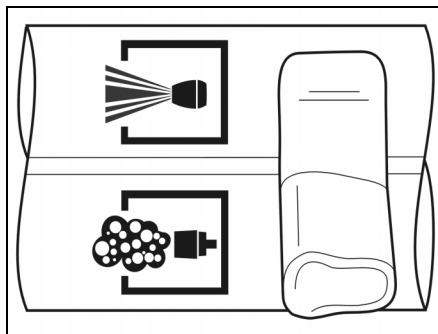
Sredstvo za čišćenje s pjenom, kiselo
Sredstvo za čišćenje s pjenom za čišćenje ploča za popločavanje, površina od oplemenjenog čelika i kontejnera.

RM 735

Dezinfekciono sredstvo.
Neutralno dezinfekciono sredstvo, - baktericid / fungicid / virucid.

Rad

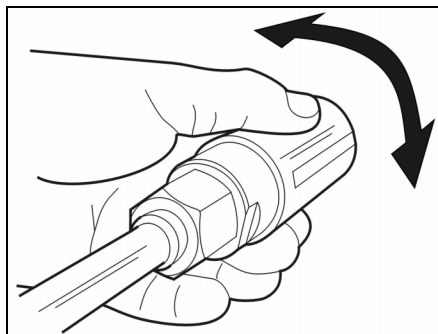
- Perač visokog tlaka kao i uobičajeno pustiti u pogon.
- Preklapajuću čeličnu cijev (samo Inno-Foam-Set) podesiti na mlaznicu za pjenu kod zatvorenog ručnog pištolja za vodu.



Napomena:

*Prekidač na preklapajućoj čeličnoj cijevi uvijek dovesti u krajnji položaj.
Kod upotrebe jednog Servopress-pištolja, podesiti ga na punu količinu vode.*

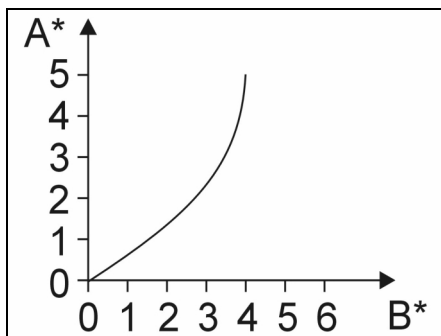
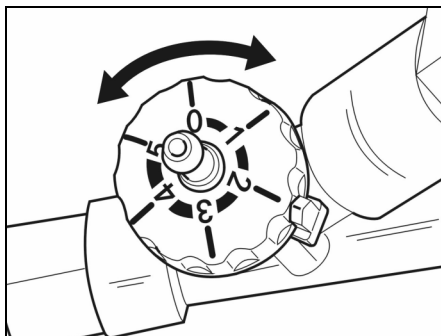
- Otvoriti ručni pištolj za vodu.
- Pljosnati mlaz pjene usmjeriti zakretanjem kućišta mlaznice.



- Podesiti doziranje sredstva za čišćenje
 - na ventilu za doziranje injektora,
 - kod grijanih uređaja i HD 10/25 SX, HD 13/18 SX na ventilu za doziranje-sredstva za čišćenje perača s visokim tlakom.

Tabela doziranje sredstva za čišćenje (za uređaje sa eksternim injektorom)

Udio sredstva za čišćenje u vodenom mlazu u ovisnosti od položaja ventila za doziranje na injektoru:



A* = Položaj
B* = CHEM (%)

Poslije svakog rada

- Doziranje sredstva za čišćenje postaviti na 0.
- Sapnicu za pjenu 2 minuta ispirati.

Napomena:

Ako se sapnica za pjenu nakon uporabe ne ispere, može doći do lijepljenja ili povećanog trošenja.

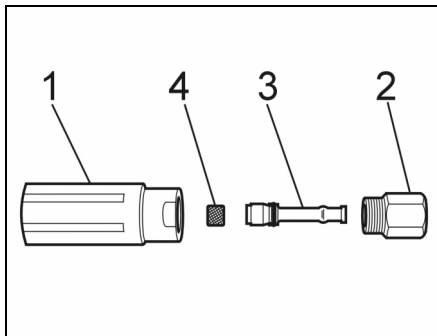
Smetnja

Nema stvaranja pjene, iako se usisava sredstvo za čišćenje.

Uzrok

Rešetka od oplemenjenog čelika u mlaznici za pjenu slijepljena ili talog vapna.

Otklanjanje



- Sapnicu za pjenu (1), SW 32, odvrnuti sa nosača Sapnice (2), SW 27.
- Skinuti venturijevu mlaznicu (3).
- Izvući rešetku od oplemenjenog čelika (4).
- Rešetku od oplemenjenog čelika čistiti 10 minuta u kuhajućoj vodi ili preko noći u ultrazvučnom kupatilu.

Za Vašu bezbednost!

Primena

- Pre upotrebe treba proveriti propisno stanje uređaja sa radnim postrojenjima i radnu bezbednost. Ukoliko stanje nije besprekorno, on ne sme biti korišćen.
- Na mašini se ne smeju preduzimati nikakve promene.

Opsluživanje

- Nikada ne zahvatati u mlaz visokog pritiska.
- Nikada ne usmeravajte mlaz prema osobama ili životinjama.

Važne napomene

Molimo pre puštanja u pogon brižljivo pročitajte informacije navedene u uputstvu za upotrebu.

Kod transportnih oštećenja odmah informisati trgovca.



Molimo pakovanje zbrinuti tako da ne opterećuje životnu sredinu

Materijali pakovanja se mogu reciklirati. Molimo, ova pakovanja ne bacajte u kućni otpad, već ih predajte kao sekundarne sirovine.



Molimo stare uređaje zbrinuti tako da ne opterećuju životnu sredinu

Stari uređaji sadrže vredne materijale koji se mogu reciklirati, koje bi trebalo predati kao sekundarne sirovine. Baterije, ulje i slični materijali ne smeju dospeti u životnu okolinu. Molimo stoga zbrinite stare uređaje preko pogodnih sistema skupljanja.

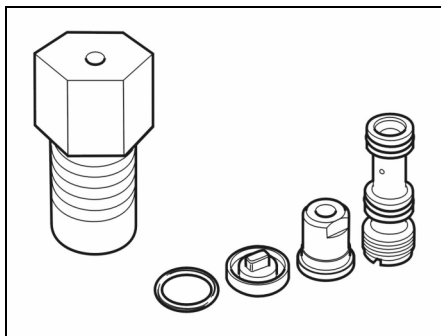
Namenska upotreba

- Foam-Set je pogodan za čišćenje i dezinfekciju podnih površina, zidnih površina i mašina u sprezi sa jednim peraćem s visokim pritiskom.
- Doziranje sredstva za čišćenje od 5% je dovoljno.
- Pritisak vode ne sme prekoračiti 25 MPa (250 bara).
- Temperatura vode ne sme prekoračiti 50 °C.
- Protok vode mora iznositi najmanje 500 l/h (8,3 l/min).
- Crevo visokog pritiska ne treba da bude duže od 20 m.
- Upotreba hlorno-alkalnih sredstava za čišćenje dovodi do povećanog trošenja kompleta Foam Set.

Montaža

Neophodni dodatni delovi

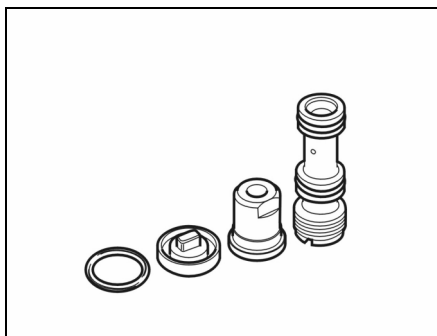
- Da bi se Foam-Set prilagodio dotičnom peraću s visokim pritiskom, dodatno mora biti naručen još jedan paket mlaznica:



za HD 10/25 SX 2.640-694

za HD 13/18 SX 2.640-695

Paketi mlaznica za druge peraće visokog pritiska bez kotura creva sa količinom protoka od:



preko 500 do 600 l/h
(preko 8,3 do 10 l/min) 2.640-870

preko 600 do 700 l/h
(preko 10 do 11,8 l/min) 2.640-687

preko 700 do 1000 l/h
(preko 11,6 do 16,6 l/min) 2.640-688

preko 1000 do 1300 l/h
(preko 16,6 do 21,6 l/min) 2.640-689

HD 1000 Si 2.640-902



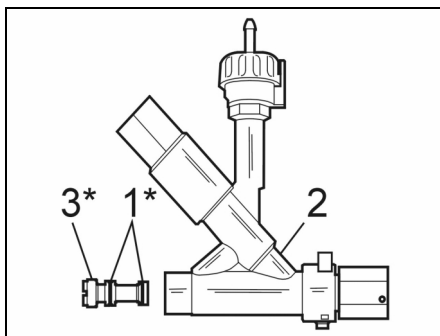
1. Montaža HD-Injektora

- HD-Injektor usisava sredstvo za čišćenje i meša ga sa vodenim mlazom.
- Usisno dejstvo nastaje samo kod montirane HD-mlaznice kružnog mlaza iz paketa mlaznica.



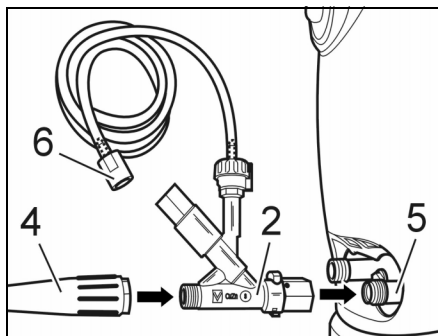
1a) Montaža kod uređaja bez grejanja i bez kotura creva

- Isključiti perać visokog pritiska.
- Prekinuti dovod struje- i vode.
- Pritisak izjednačiti otvaranjem ručnog pištolja za vodu.



* Sastavni deo paketa mlaznica

- O-prstenove (1) gurnuti na nastavak injektora (3) i tanko namazati silikonskom mašću.
- Umetak injektora gurnuti u kućište injektora (2). Umetak injektora jednim pljosnatim odvijačem 12x2 rukom zategnuti.

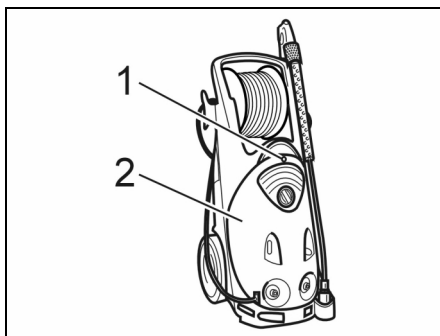


- Odviti crevo visokog pritiska (4) sa izlaza visokog pritiska peraća visokog pritiska.
- HD-Injektor (2) zaviti na izlaz visokog pritiska (5) peraća visokog pritiska. Zategnuti prekrivajuću navrtku (maks. 10 Nm).
- Crevo visokog pritiska (4) zaviti na izlaz HD-Injektora (2) i rukom zategnuti.
- Usisno crevo -sredstva za čišćenje (6) sprovesti u kanister sredstva za čišćenje ili rezervoar sredstva za čišćenje peraća s visokim pritiskom.

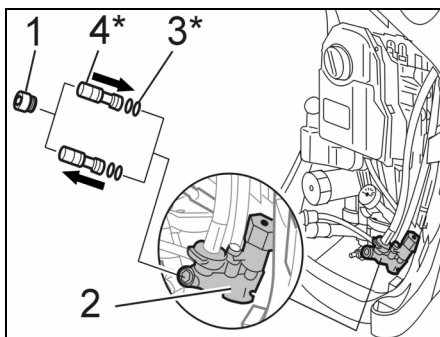


1b) Montaža kod HD 10/25 SX, HD 13/18 SX

- Isključiti perač visokog pritiska.
- Prekinuti dovod struje i vode.-
- Pritisak izjednačiti otvaranjem ručnog pištolja za vodu.



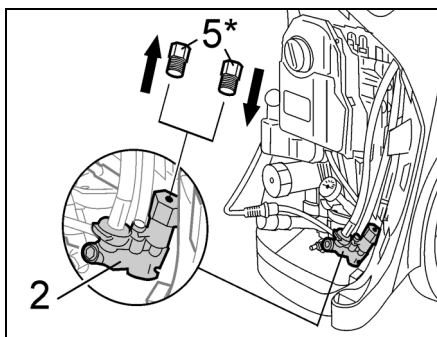
- Odvrnuti zavrtnaj za pričvršćivanje (1) haube.
- Haubu (2) skinuti sa uređaja.



* Sastavni deo paketa mlaznica

- Zaptivni zavrtnaj (1) odvrnuti unutrašnjim imbus ključem SW 8.

- Serijski umetak injektora jednim pljosnatim odvijačem 12x2 rukom odvrnuti.
- O-prstenove (3) gurnuti na novi nastavak injektora iz kompleta mlaznica (4) i tanko namazati silikonskom mašču.
- Novi umetak injektora gurnuti u kućište injektora (2). Umetak injektora jednim pljosnatim odvijačem 12x2 rukom zategnuti.
- Zaptivni zavrtnaj (1) zavrnuti i zategnuti (10 Nm).



* Sastavni deo paketa mlaznica

- Zavrtnaj za zatvaranje (5) odvrnuti.
- Priloženi zavrtnaj za zatvaranje zavrnuti i čvrsto zategnuti.
- Haubu uređaja postaviti i pričvrstiti zavrtnjima.



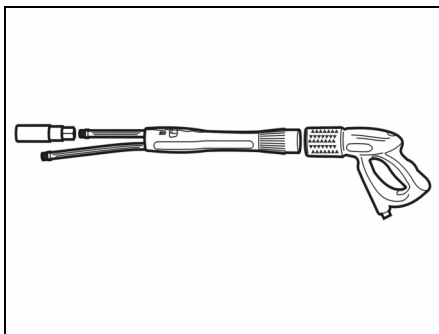
1c) Montaža kod uređaja sa grejanjem

Ovde se koristi već postojeći sistem doziranja u uređaju. Pregradnja nije neophodna. Umetak injektora iz paketa mlaznica nije neophodan.



2. Montaža preklapajuće čelične cevi (Samo kod Inno-Foam-kompleta)

- Serijsku čeličnu cev odvrtnuti sa ručnog pištolja za vodu.

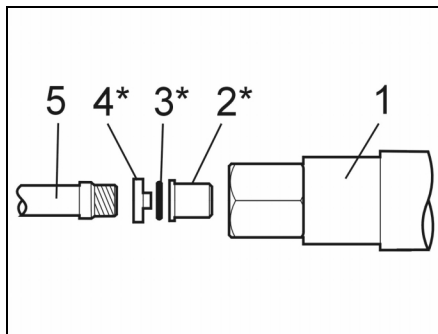


- Preklapajuću čeličnu cev montirati na ručni pištolj za vodu.
- Montirati serijsku mlaznicu visokog pritiska na dugu cev preklapajuće čelične cevi.



3. Montaža mlaznice za penu

- Mlaznicu za penu montirati prema Foam-Setu,
 - na kratkoj cevi preklapajuće čelične cevi, ili
 - serijsku mlaznicu visokog pritiska zameniti mlaznicom za penu.



* Sastavni deo paketa mlaznica

- O-prsten (3) položiti u prstenasti urez profilisanog dela (4).
- HD-mlaznicu kružnog mlaza (2) postaviti na jezičak profilisanog dela.
- Mlaznicu sa profilisanim delom postaviti u mlaznicu pene.
- Predmontiranu mlaznicu za penu (1) zavrtnuti na čeličnu cev (5) i zategnuti viljuškastim nožem SW 27.

Preporučena sredstva za čišćenje

RM 57 ASF

Sredstvo za čišćenje s penom, neutralno
Sredstvo za čišćenje s penom za lake fleke od masti, ulja- i fleka koje sadrže belančevine.

RM 58 ASF

Sredstvo za čišćenje s penom, alkalno
Sredstvo za čišćenje s penom za čišćenje pločica, kaljevih pločica i kontejnera.


RM 59 ASF

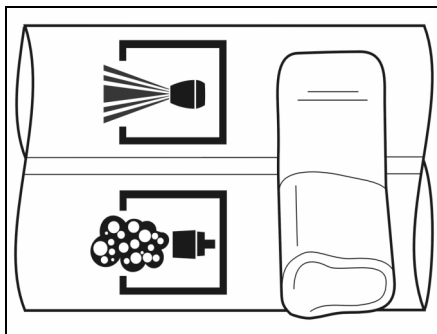
Sredstvo za čišćenje s penom, kiselo
Sredstvo za čišćenje sa penom za čišćenje pločica, površina od oplemenjenog čelika i kontejnera.

RM 735

Dezinfekciono sredstvo.
Neutralno dezinfekciono sredstvo, - baktericid / fungicid / virucid.

Rad

- Perač visokog pritiska kao i uobičajeno pustiti u pogon.
- Preklapajuću čeličnu cev (samo Inno-Foam-Set) podesiti na  mlaznicu za penu kod zatvorenog ručnog pištolja za vodu.

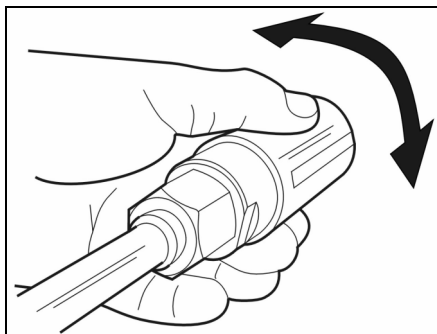


Napomena:

Prekidač na preklapajućoj čeličnoj cevi uvek dovesti u krajnji položaj.

Kod upotrebe jednog Servopress-pištolja, podesiti ga na punu količinu vode.

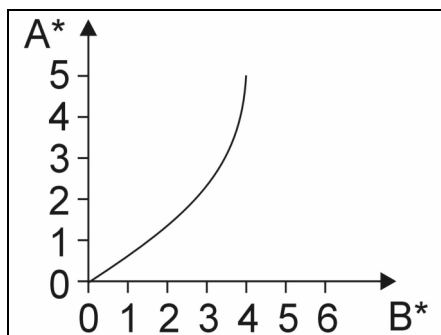
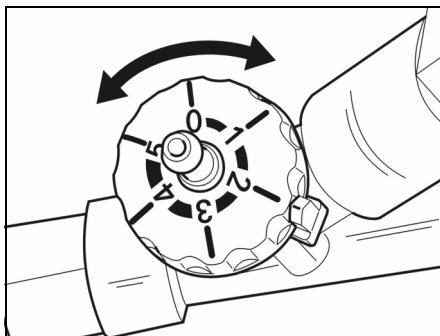
- Otvoriti ručni pištolj za vodu.
- Pljosnati mlaz pene usmeriti zakretanjem kućišta mlaznice.



- Podesiti doziranje sredstva za čišćenje
 - na ventilu za doziranje injektora,
 - kod grejanih uređaja i HD 10/25 SX, HD 13/18 SX na ventilu za doziranje sredstva za čišćenje peraća visokim pritiskom-.

Tabela doziranje sredstva za čišćenje (za uređaje sa eksternim injektorom)

Udeo sredstva za čišćenje u vodenom mlazu u zavisnosti od položaja ventila za doziranje na injektoru:



A* = Položaj

B* = CHEM (%)

Posle svakog rada

- Doziranje sredstva za čišćenje postaviti na 0.
- Mlaznicu za penu 2 minuta ispirati.

Napomena:

Ako se mlaznica za penu posle upotrebe ne ispere, to može dovesti do lepljenja ili povećanog trošenja.

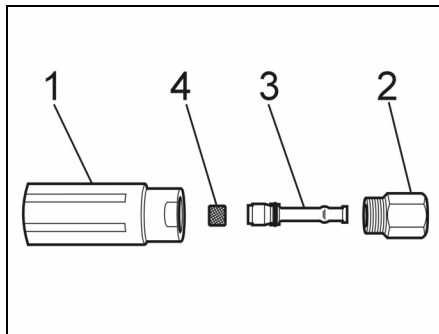
Smetnja

Nema stvaranja pene, iako se usisava sredstvo za čišćenje.

Uzrok

Rešetka od oplemenjenog čelika u mlaznici za penu slepljena ili naslage kamenca.

Otklanjanje



- Mlaznicu za penu (1), SW 32, odvrnuti sa nosača mlaznice (2), SW 27.
- Skinuti venturijevu mlaznicu (3).
- Izvući rešetku od oplemenjenog čelika (4).
- Rešetku od oplemenjenog čelika čistiti 10 minuta u kuvajućoj vodi ili preko noći u ultrazvučnom kupatilu.

За Вашата сигурност!

Приложение

- Преди употреба уреда и приспособленията за работа да се проверят за безупречно състояние и експлоатационна надеждност. Ако състоянието не е безупречно, уреда да не се използва.
- Да не се предприемат никакви промени по машината.

Обслужване

- Никога да не се докосва струята под високо налягане.
- Никога не насочвайте струята на дюзата срещу хора и животни.

Важни указания

Моля преди пускане на уреда старателно да прочетете посочените в Инструкцията за експлоатация информации.

При повреди по време на транспорта веднага информирайте търговеца.



Моля погрижете се да отстраните опаковката без да навредите на околната среда

Материалите на опаковката могат да бъдат рециклирани. Моля не хвърляйте опаковките при домашните отпадъци, а ги предайте на вторични суровини с цел повторна употреба.



Моля погрижете се да отстраните старите уреди без да навредите на околната среда

Старите уреди съдържат ценни материали, подлежащи на рециклиране, които могат да бъдат употребени повторно. Батерии, масла и подобни на тях материали не бива да попадат в околната среда. Поради това моля отстранявайте старите уреди използвайки подходящи за целта системи за събиране.

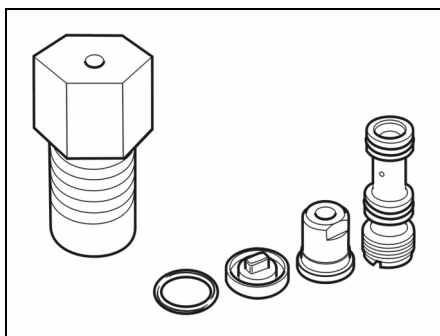
Съответстваща на предназначението употреба

- Комплектът Foam-е за почистване и дезинфекция на подови и стенни покрития и машини във връзка с почистващо устройство с високо налягане.
- Достатъчно е дозиране на почистващото средство от 5%.
- Налягането на водата не бива да превишава 25 MPa (250 bar).
- Температурата на водата не бива да превишава 50 °C.
- Дебита на водата трябва да възлиза на минимум 500 л/ч (8,3 л/мин).
- Маркучът за високо налягане не бива да бъде по-дълъг от 20 м.
- Употребата на хлоралкален почистващ препарат води до увеличено износване на Foam-Set.

Монтаж

Необходими допълнителни части

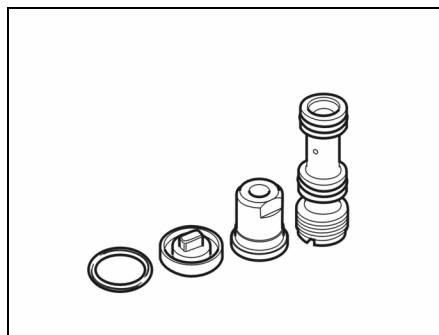
- За адаптация на комплекта- Фоам към съответното почистващо устройство с високо налягане, допълнително трябва да се поръча комплект дюзи:



за HD 10/25 SX 2.640-694

за HD 13/18 SX 2.640-695

Комплекти дюзи за други почистващи устройства с високо налягане без барабан с маркуч с дебит от:



над 500 до 600 л/ч
(над 8,3 до 10 л/мин) 2.640-870

над 600 до 700 л/ч
(над 10 до 11,8л/мин) 2.640-687

над 700 до 1000 л/ч
(над 11,6 до 16,6 л/мин) 2.640-688

над 1000 до 1300 л/ч
(над 16,6 до 21,6 л/мин) 2.640-689

HD 1000 Si 2.640-902



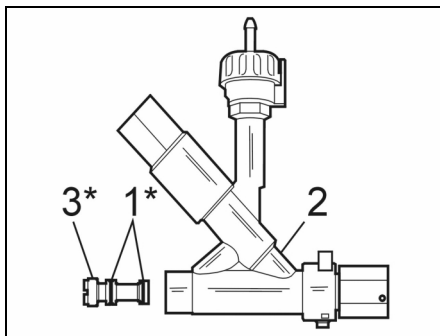
1. Да се монтира инжектор-HD

- Инжекторът HD-засмуква почистващо средство и го смесва с водната струя.
- Засмукващото действие се получава само при монтирана дюза с кръгла струя-HD от комплекта дюзи.



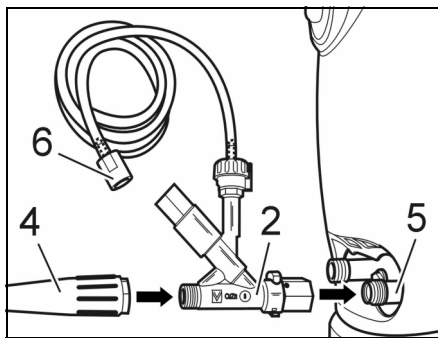
1а) Монтаж при неподгреваеми уреди без барабан с маркуч

- Изключване на почистващото устройство с високо налягане.
- Да се прекъсне връзката с електрическата мрежа- и подаването на вода.
- Налягането да се понижи с отваряне на пистолета за ръчно пръскане.



* Съставна част на комплекта дюзи

- Кръглите-уплътнения (1) да се издърпат върху гарнитурата на инжектора (3) и да се намажат тънко със силиконова смазка.
- Гарнитурата на инжектора да се вкара в инжекторния корпус (2). Гарнитурата на инжектора да се натегне на ръка с плоска отвертка 12x2.

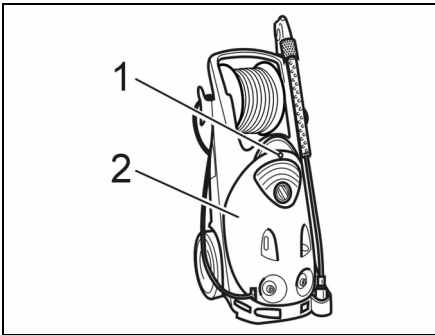


- Маркуча за високо налягане (4) да се развие от изхода за високо налягане на почистващото устройство с високо налягане.
- HD-инжектора (2) да се завие на изхода високо налягане (5) на почистващото устройство с високо налягане. Да се натегне холендеровата гайка (макс. 10 Nm).
- Маркуча високо налягане (4) да се завие на изхода на HD-инжектора (2) и да се натегне на ръка.
- Маркуча за засмукване- на почистващо средство (6) да се изведе в тубата за почистващо средство или в резервоара за почистващо средство на устройството за почистване с високо налягане.

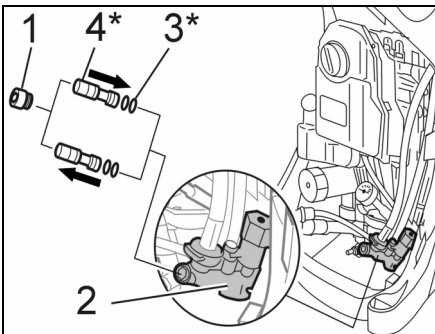


1b) Монтаж при HD 10/25 SX, HD 13/18 SX

- Изключване на почистващото устройство с високо налягане.
- Да се прекъсне връзката с електрическата мрежа-и подаването на вода.
- Налягането да се понижи с отваряне на пистолета за ръчно пръскане.

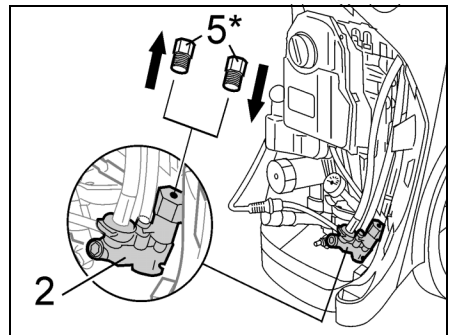


- Да се развие скрепителния винт (1) на кожуха.
- Кожуха (2) да се снее от уреда.



* Съставна част на комплекта дюзи

- Уплътнителния винт (1) да се развие с ключ за развиване на шестостенни винтове SW 8.
- Серийната гарнитура на инжектора да се развие с плоска отвертка 12x2.
- Кръглите-уплътнения (3) да се издърпат върху новата гарнитура на инжектора от комплекта дюзи (4) и да се намажат тънко със силиконова смазка.
- Новата гарнитура на инжектора да се вкара в инжекторния корпус (2). Гарнитурата на инжектора да се натегне на ръка с плоска отвертка 12x2.
- Уплътнителния пръстен (1) да се завие и да се натегне (10 Nm).



* Съставна част на комплекта дюзи

- Да се развие винтовата тапа (5).
- Приложената винтова тапа да се завие и затегне здраво.
- Да се постави и затегне кожуха на уреда.



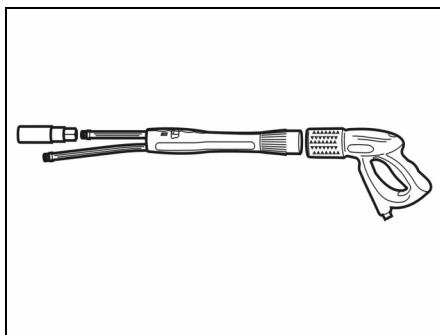
1с) Монтаж при подгреваеми уреди.

Тук се използва вече намиращата се в уреда система за дозиране. Не е необходимо преустройство. Не е необходима гарнитурата на инжектора от комплекта дюзи.



2. Да се монтира превключваща стоманена тръба (само при комплект Inno-Foam-)

- Серийната стоманена тръба да се развие от пистолета за ръчно пръскане.

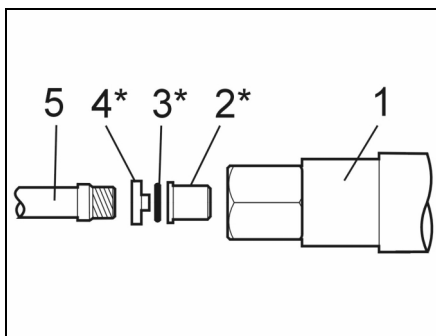


- Превключващата стоманена тръба да се монтира на пистолета за ръчно пръскане.
- Серийната дюза високо налягане да се монтира на дългата тръба на превключващата стоманена тръба.



3. Да се монтира дюза за пяна

- Да се монтира дюза за пяна според комплекта Foam,
 - на късата тръба на превключващата стоманена тръба или
 - серийната дюза високо налягане да се замени с дюза за пяна.



* Съставна част на комплекта дюзи

- Кръглото-уплътнение (3) да се постави в пръстеновидния канал на фасонната част (4).
- Дюзата с кръгла струя-НД (2) да се постави на шийката на фасонната част.
- Дюзата с фасонната част да се постави в дюзата за пяна.
- Предварително монтираната дюза за пяна (1) да се завие на стоманената тръба (5) и да се натегне с вилкообразен ключ SW 27.

Препоръчителни почистващи средства

RM 57 ASF

Пяна за почистване, неутрална
Пенообразно средство за почистване за леки замърсявания от мазнини, масла-и белтъчини.

RM 58 ASF

Пяна за почистване, алкална
Пенообразно почистващо средство за почистване на фаянс, кахленини плочи и контейнери.


RM 59 ASF

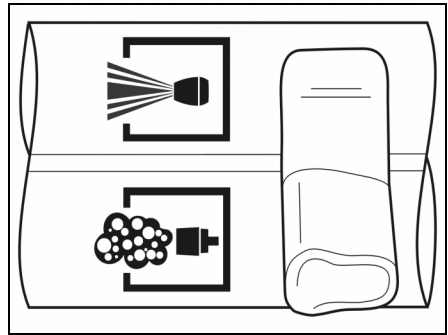
Пяна за почистване, кисела
Пенообразно почистващо средство за почистване на фаянс, повърхности от благородна стомана и контейнери.

RM 735

Дезинфекционно средство.
Неутрално дезинфекционно средство, - бактерицидно / фунгицидно / против вируси.

Действие

- Задействайте почистващото устройство с високо налягане по обичайния начин
- Превключващата стоманена тръба (само комплект Inno-Foam-) да се настрои за  дюзата за пяна при затворен пистолет за ръчно пръскане.

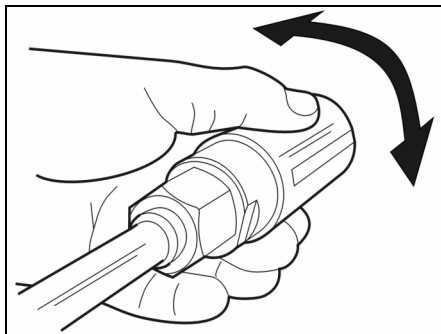


Указание:

Прекъсвача на превключващата стоманена тръба да бъде винаги в крайно положение.

При употреба на серво-притискащ-пистолет, той да се настрои на пълното количество вода.

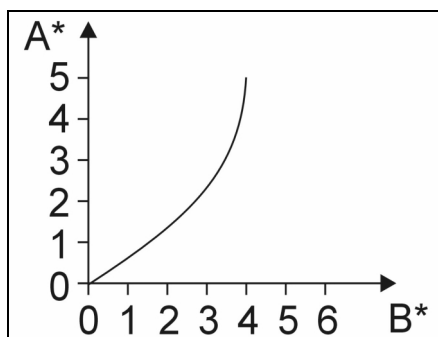
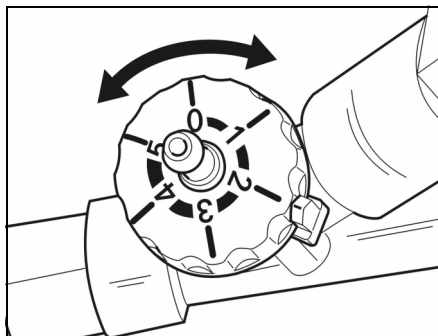
- Отворете пистолета за ръчно пръскане.
- Плоската струя пяна да се насочи посредством въртене на корпуса на дюзата.



- Да се настрои дозировката на почистващото средство
 - на дозирацията вентил на инжектора,
 - при подгряваеми уреди и HD 10/25 SX, HD 13/18 SX на дозирацията вентил-за почистващо средство на почистващото устройство с високо налягане.

Таблица за дозиране на почистващо средство (за уреди с външен инжектор)

Относителна част на почистващото средство във водната струя в зависимост от положението на дозирацията вентил на инжектора:



A* = Положение

B* = CHEM (%)

След всяка употреба

- дозирането на почистващото средство да се настрои на 0
- Дюзата за пяна 2 минути да се плакне с чиста вода.

Указание:

Ако дюзата за пяна не се почиства, може да се стигне до слепване или увеличено износване.

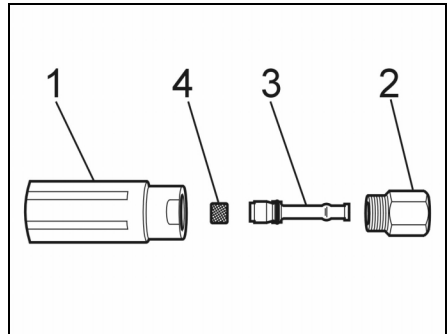
Повреда

Не се получава пяна, макар че е засмукано почистващо средство.

Причина

Решетката от благородна стомана в дюзата за пяна е запушена или покрита с варовик.

Отстраняване



- Дюзата за пяна (1), SW 32, да се развие от носача на дюзата (2), SW 27.
- Да се свали дюзата на Вентури (3).
- Да се извади решетката от благородна стомана (4).
- Решетката от благородна стомана за 10 минути да се почисти с вряла вода или да се остави през нощта в ултразвукова баня.

Teie turvalisuse nimel!

Kasutamine

- Enne kasutamist tuleb kontrollida, kas seade ja selle töömehhanismid on turvalised ning kas nende seisund vastab nõuetele. Seadet ei tohi kasutada, kui see ei ole laitmatult korras.
- Masina juures ei tohi teha mingeid muudatusi.

Käitlemine

- Ärge kunagi pange kätt kõrgsurvelise joa teele.
- Ärge kunagi suunake düüsi juga inimestele või loomadele.

Tähtsaid märkusi

Enne seadme kasutuselevõttu lugege palun kasutusjuhendis toodud info hoolega läbi.

Transpordil tekkinud defektidest informeerige koheselt seadme müüjat.



Palun järgige pakendi kõrvaldamisel keskkonnanõudeid.

Pakkematerjalid on taaskasutatavad. Palun ärge visake pakeid majapidamisjäätmete hulka, vaid suunake need ümbertöötlusse.



Palun järgige vanade seadmete kõrvaldamisel keskkonnanõudeid

Vanad seadmed sisaldavad väärtuslikke taaskasutatavaid materjale, mis tuleks suunata ümbertöötlusse. Patareid, õli ja muud sarnased ained ei tohi sattuda loodusesse. Seetõttu palume teil vanade seadmete kõrvaldamiseks kasutada sobivaid kogumissüsteeme.

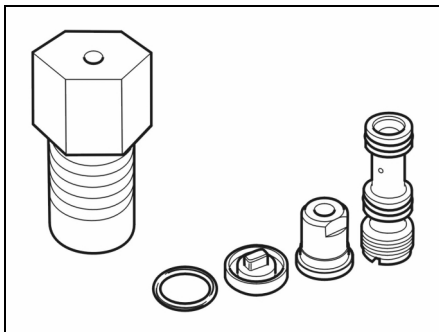
Sihipärane kasutamine

- Foam-Set sobib kasutamiseks kõrgsurvepesuriga põrandaid, seinu ja masinaid puhastades ning desinfitseerides.
- Puhastusvahendit doseerides piisab 5% lahusest.
- Veearve ei tohi ületada 25 MPa (250 bar).
- Vee temperatuur ei tohi ületada 50 °C.
- Vee läbivool peab olema vähemalt 500 l/h (8,3 l/min).
- Kõrgsurve voolik ei tohi olla pikem kui 20 m.
- Kloorleeliseliste puhastusvahendite kasutamisel suureneb Foam-komplekti kulumine.

Paigaldamine

Vajalikud lisaseadmed

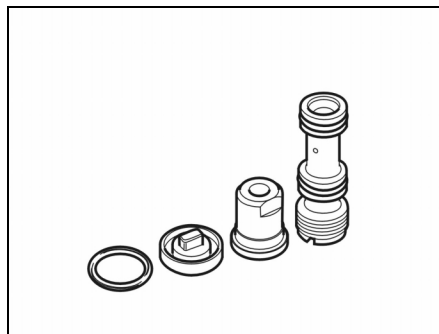
- Et kohandada Foam-Set vastava kõrgsurvepesuriga, tuleb täiendavalt tellida düüside komplekt:



seadmele HD 10/25 SX 2.640-694

seadmele HD 13/18 SX 2.640-695

Düüside komplektid teiste voolikutrumlita kõrgsurvepesurite jaoks, mille läbivool on:



üle 500 kuni 600 l/h
(üle 8,3 kuni 10 l/min) 2.640-870

üle 600 kuni 700 l/h
(üle 10 kuni 11,8 l/min) 2.640-687

üle 700 kuni 1000 l/h
(üle 11,6 kuni 16,6 l/min) 2.640-688

üle 1000 kuni 1300 l/h
(üle 16,6 kuni 21,6 l/min) 2.640-689

HD 1000 Si 2.640-902



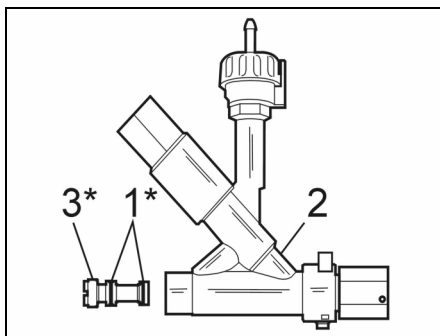
1. Kõrgsurve-injektori paigaldamine

- Kõrgsurve-injektor võtab puhastusvahendi sisse ja lisab selle veejoale.
- Puhastusvahend võetakse sisse ainult juhul, kui on paigaldatud düüside komplekti kuuluv kõrgsurve-radialdüüs.



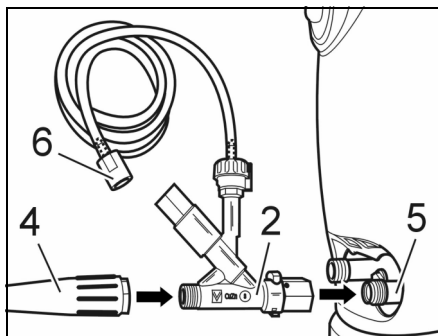
1a) Paigaldamine kütmata seadmetesse millel puudub voolikutrummel

- Lülitage kõrgsurvepesur välja.
- Katkestage vooluvarustus- ja vee juurdevool.
- Avage käsipriits ja vähendage survet.



* kuulub düüside komplekti

- Lükake O-rõngad (1) injektori sisemisele osale (3) ja määrige neile õhuke kiht silikoonrasva.
- Lükake injektori sisemine osa injektori korpusesse (2). Keerake injektori sisemine osa 12x2 lapik-kruvikeerajaga tugevasti kinni.

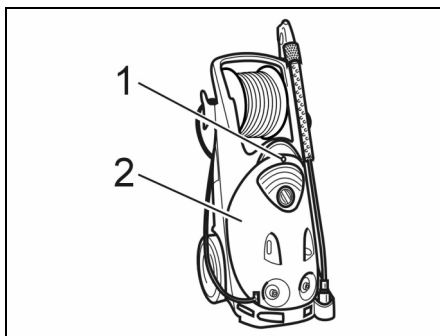


- Keerake kõrgsurve voolik (4) pesuri kõrgsurve-äravooluavalt maha.
- Keerake kõrgsurve-injektor (2) pesuri kõrgsurve-äravooluava (5) külge. Tõmmake kübarmutter kinni (maks. 10 Nm).
- Keerake kõrgsurvevoolik (4) kõrgsurve-injektori (2) väljavooluava külge ja tõmmake tugevasti pingule.
- Pange puhastusvahendi-sissevõtuvoolik (6) kõrgsurvepesuri puhastusvahendi kanistrisse või puhastusvahendi paaki.

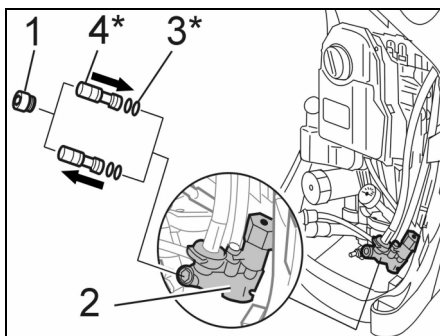


1b) Paigaldamine seadmetesse HD 10/25 SX, HD 13/18 SX

- Lülitage kõrgsurvepesur välja.
- Katkestage vooluvarustus- ja vee juurdevool.
- Avage käsiprits ja vähendage survet.



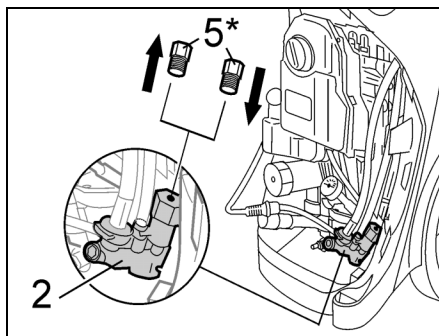
- Keerake kate kinnituskruvi (1) välja.
- Võtke kate (2) seadmelt maha.



* kuulub düüside komplekti

- Keerake tihendkruvi (1) välja, kasutades kuuskantvõtit nr 8.
- Keerake injektori standardne sisemine osa 12x2 lapik-kruvikeerajaga välja.

- Lükake O-rõngad (3) uuele düüside komplekti (4) kuuluvale injektori siseosale ja määrige neile õhuke kiht silikoonrasva.
- Lükake uus injektori siseosa injektori korpusesse (2). Keerake injektori sisemine osa 12x2 lapik-kruvikeerajaga tugevasti kinni.
- Keerake tihendkruvi (1) sisse ja pingutage (10 Nm).



* kuulub düüside komplekti

- Keerake torusulgur (5) välja.
- Keerake juuresolev torusulgur sisse ja pingutage.
- Pange seadmele kate peale ja kruvige kinni.



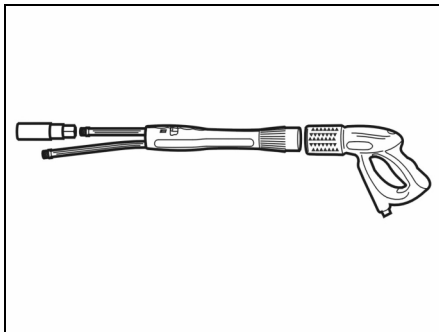
1c) Paigaldamine kõetud seadmetesse

Siin kasutatakse juba seadmes olevat doseerimissüsteemi. Ümberehitamine ei ole vajalik. Düüside komplekti kuuluvat injektori sisemist osa ei lähe vaja.



2. Paigaldage ümberlülitatav joatoru (ainult komplektis Inno-Foam-Set)

- Kruvige standardne joatoru käsipritsi küljest maha.

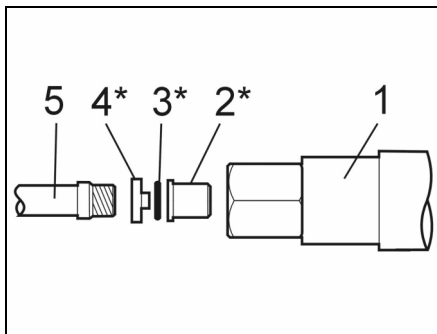


- Paigaldage käsipritsile ümberlülitatav joatoru.
- Paigaldage standardne kõrgsurve düüs ümberlülitatava joatoru pikale torule.



3. Vahudüüsi paigaldamine

- Paigaldage vahudüüs olenevalt Foam-Set komplektist kas
 - ümberlülitatava joatoru lühikesele torule või
 - asendage standardne kõrgsurvedüüs vahudüüsiga.



* kuulub düüside komplekti

- Asetage O-rõngas (3) valudetaili radiaalsoonde (4).
- Asetage kõrgsurve-radialdüüs (2) valudetaili tapile.
- Paigutage düüs koos valudetailiga vahudüüsi.
- Keerake eelmonteeritud vahudüüs (1) joatorule (5) ja pingutage lehtvõtmega nr 27.

Soovitatud puhastusvahendid

RM 57 ASF

Vahtpuhasti, neutraalne
Puhastusvaht kerge rasva, õli- ja valgulise
mustuse eemaldamiseks.

RM 58 ASF

Vahtpuhasti, leeliseline
Puhastusvaht keraamiliste plaatide,
kahhelkivide ja konteinerite
puhastamiseks.

RM 59 ASF

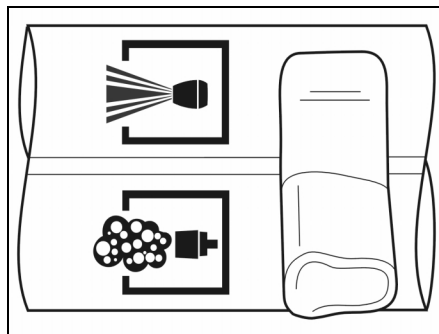
Vahtpuhasti, happeline
Puhastusvaht keraamiliste plaatide,
roostevabast terasest pindade ja
konteinerite puhastamiseks.

RM 735

Desinfitseerimisvahend.
Neutraalne desinfitseerimisvahend, -
bakteritsiidne / fungitsiidne / virutsiidne.

Käsitsemine

- Pange kõrgsurvepesur tavalisel viisil tööle.
- Seadistage ümberlülitatav joatoru (ainult komplektis Inno-Foam-Set) vahudüüsile, kusjuures käsiprits on suletud.

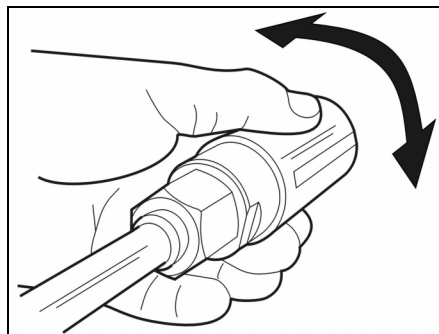


Märkus:

Viige ümberlülitatava joatoru küljes olev lüliti alati lõpp-asendisse.

Kui kasutate servopress-püstolit, seadke see maksimaalsele veekogusele.

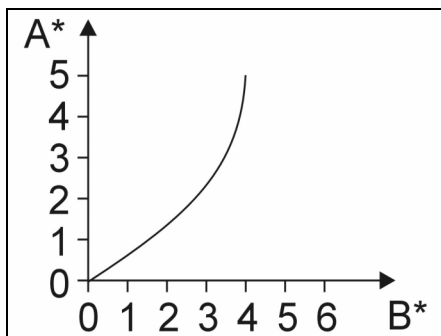
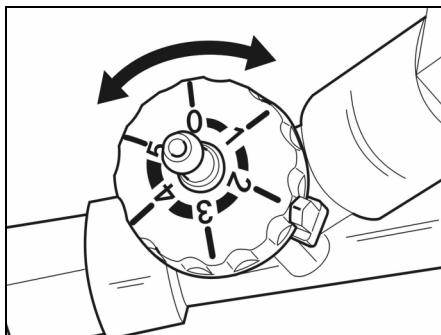
- Avage käsiprits.
- Reguleerige lamedat vahujuga, keerates selleks düüsi korpust.



- Puhastusvahendi doseerimise reguleerimine
- injektori doseerimisventiilist,
- köetud seadmete ning HD 10/25 SX, HD 13/18 SX puhul kõrgsurvepesuri puhastusvahendi-doseerimisventiilist.

Puhastusvahendi doseerimise tabel (seadmete jaoks, millel on väline injektor)

Puhastusvahendi hulk veejoas sõltuvalt doseerimisventiili asendist injektoril:



A* = asend

B* = CHEM (%)

Pärast igakordset kasutamist

- Seadke puhastusvahendi doseerimine 0-le.
- Loputage vahudüüsi 2 minutit.

Märkus:

Juhul kui vahuotsikut pärast kasutamist ei loputata, võib see kaasa tuua kleepumise või suurema kulumise.

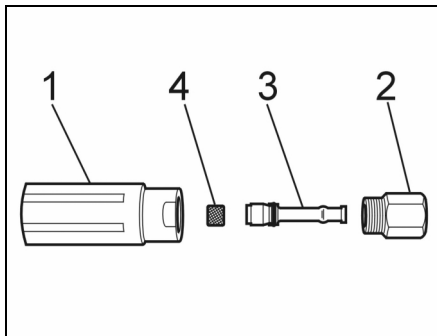
Rike

Vahtu ei teki, kuigi puhastusvahend võetakse sisse.

Põhjus

Vahudüüsi roostevabast terasest võre on kinni kleepunud või lupjunud.

Kõrvaldamine



- Vahudüüs (1), võti nr 32, düüsi aluselt (2), võti nr 27; maha kruvida.
- Võtke Venturi düüs (3) välja.
- Tõmmake roostevabast terasest võre (4) välja.
- Puhastage roostevabast terasest võret 10 minutit keevas vees või õõ otsa ultrahelivannis.

Jūsų saugumui!

Naudojimas

- Prieš naudojantis prietaisu su kitais darbo įrenginiais, reikia patikrinti, ar jo būklė atitinka reikalavimus ir ar užtikrinamas eksploatavimo saugumas. Jei prietaiso būklė nėra nepriekaištinga, draudžiama juo naudotis.
- Prietaise negalima daryti jokių pakeitimų.

Darbas su prietaisu

- Niekada nelieskite aukšto slėgio srovės.
- Niekada nekreipkite tūtos srovės į žmones ar gyvūnus.

Svarbios nuorodos

Prieš pradėdami eksploatuoti prietaisą atidžiai perskaitykite vartojimo instrukcijoje pateiktą informaciją.

Pastebėję transportavimo metu atsiradusius pažeidimus tuoj pat kreipkitės į pardavėją.



Pašalinkite pakuotę taip, kad būtų tausojama aplinka.

Pakuotės medžiagos gali būti perdirbamos. Neišmeskite pakuočių kartu su buitinėmis atliekomis, o atiduokite perdirbimui.



Naudotus prietaisus pašalinkite taip, kad būtų tausojama gamta.

Naudotų prietaisų sudėtyje yra vertingų antriniam žaliavų perdirbimui tinkamų medžiagų, kurios turėtų būti perduotos perdirbimo įmonėms. Baterijos, tepalas ir panašios medžiagos neturėtų patekti į aplinką. Todėl pašalinkite naudotus prietaisus per atitinkamą antrinių žaliavų surinkimo sistemą.

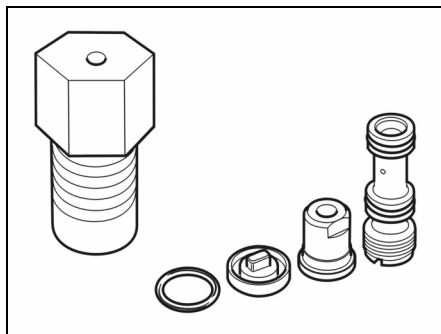
Reikalavimus atitinkantis naudojimas

- „Foam-Set“ tinka grindims, sienoms ir įrenginiams valyti ir dezinfekuoti, kartu naudojant aukšto slėgio valymo prietaisą.
- 5% tiekiamų valymo priemonių dozavimas yra pakankamas.
- Vandens slėgis neturi viršyti 25 MPa (250 bar).
- Vandens temperatūra neturi viršyti 50 °C.
- Vandens pratekėjimas turi būti mažiausiai 500 l/h (8,3 l/min).
- Aukšto slėgio žarna turi būti ne ilgesnė kaip 20 m.
- Naudojant šarmines valymo priemones su chloru labiau devisi "Foam Set" įranga.

Montavimas

Reikiamos papildomos dalys

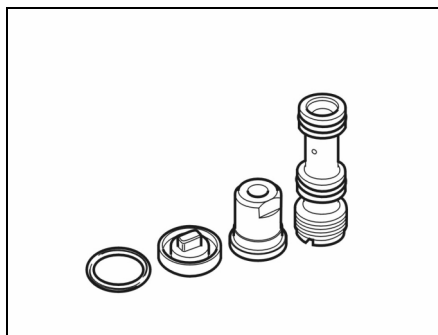
- Kad „Foam-Set“ būtų galima pritaikyti prie atitinkamo aukšto slėgio valymo prietaiso, reikia užsisakyti papildomą tūtų rinkinį:



HD 10/25 SX 2.640-694

HD 13/18 SX 2.640-695

Tūtų rinkiniai kitiems aukšto slėgio valymo prietaisams be žarnos būgno ir su tokiu pratekėjimo kiekiu:



daugiau nei 500 iki 600 l/h
(daugiau nei
8,3 iki 10 l/min) 2.640-870

daugiau nei 600 iki 700 l/h
(daugiau nei
10 iki 11,8 l/min) 2.640-687

daugiau nei 700 iki 1000 l/h
(daugiau nei
11,6 iki 16,6 l/min) 2.640-688

daugiau nei 1000 iki 1300 l/h
(daugiau nei
16,6 iki 21,6 l/min) 2.640-689

HD 1000 Si 2.640-902



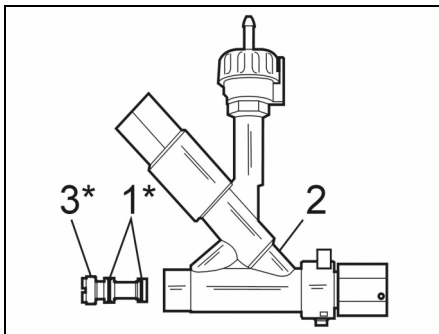
1. HD-inžektoriaus montavimas

- HD-inžektorius įsiurbia valymo priemonę ir sumaišo ją su vandens srove.
- Įsiurbiama tik esant sumontuotai HD-apvalios srovės tūtai iš tūtų rinkinio.



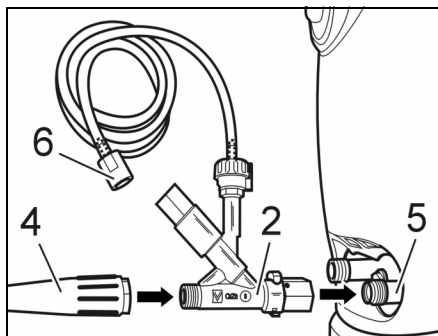
1a) Montavimas nešildomuosiuose prietaisuose be žarnos būgno

- Išjunkite aukšto slėgio valymo prietaisą.
- Atjunkite prietaisą nuo elektros tinklo- ir užsukite vandens pritekėjimo šaltinį.
- Išleiskite slėgį atidarydami rankinį purštuką.



* Įeina į tūtų rinkinį

- Uždėkite O-žiedus (1) ant inžektoriaus antgalio (3) ir padenkite plonu silikoninio tepalo sluoksniu.
- Įstumkite inžektoriaus antgalį į inžektoriaus korpusą (2). Tvirtai prisukite inžektoriaus antgalį 12x2 plokščiu atsuktuvu.

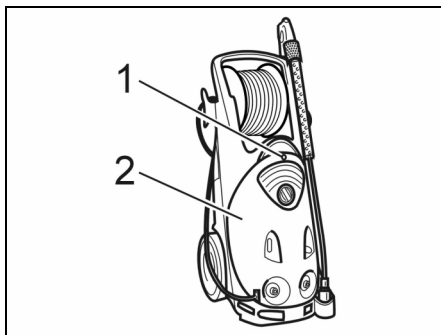


- Atsukite aukšto slėgio žarną (4) nuo aukšto slėgio valymo prietaiso aukšto slėgio išėjimo angos.
- Prisukite HD-inžektorių (2) prie aukšto slėgio valymo prietaiso aukšto slėgio išėjimo angos (5). Tvirtai prisukite gaubiamąją veržlę (maks. 10 Nm).
- Prisukite aukšto slėgio žarną (4) prie HD-inžektoriaus išėjimo angos (2) ir tvirtai užveržkite.
- Valymo priemonės-siurbimo žarną (6) įdėkite į valymo priemonės kanistrą arba aukšto slėgio valymo prietaiso valymo priemonės rezervuarą.

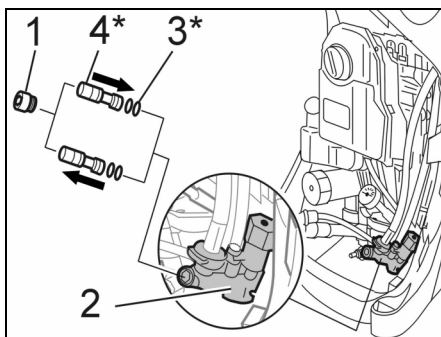


1b) Montavimas prietaisuose HD 10/25 SX, HD 13/18 SX

- Išjunkite aukšto slėgio valymo prietaisą.
- Atjunkite prietaisą nuo elektros tinklo- ir užsukite vandens pritekėjimo šaltinį.
- Išleiskite slėgį atidarydami rankinį purštuką.



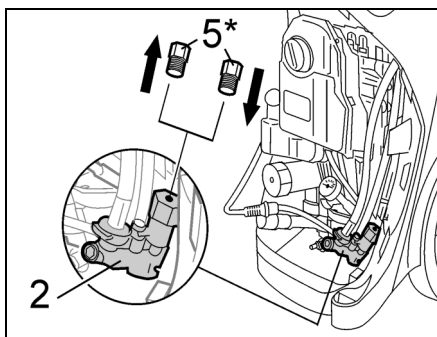
- Išsukite gaubto tvirtinimo varžtą (1).
- Nuimkite gaubtą (2) nuo prietaiso.



* Įeina į tūtų rinkinį

- Išsukite sandarinimo sraigta (1) vidiniu šešiabriauniu raktu, kurio skėtros plotis yra 8.

- Išsukite serijinės gamybos inžektoriaus antgalį 12x2 plokščiu atsuktuvu.
- Uždėkite O-žiedus (3) ant naujo inžektoriaus antgalio iš tūtų komplekto (4) ir padenkite plonu silikoninio tepalo sluoksniu.
- Įstumkite naują inžektoriaus antgalį į inžektoriaus korpusą (2). Tvirtai prisukite inžektoriaus antgalį 12x2 plokščiu atsuktuvu.
- Įsukite ir tvirtai užveržkite (10 Nm) sandarinamo sraigta (1).



* Įeina į tūtų rinkinį

- Išsukite įsukamąjį kamštį (5).
- Įsukite ir tvirtai užveržkite pridėdamą įsukamąjį kamštį.
- Uždėkite ir tvirtai prisukite prietaiso gaubtą.



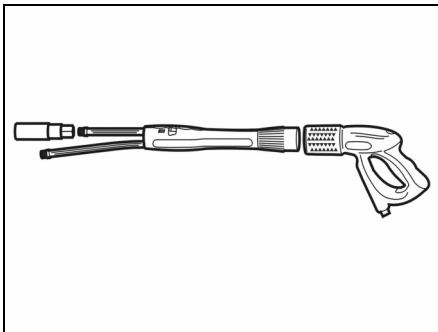
1c) Montavimas šildomuosiuose prietaisuose

Šiuo atveju naudojama jau prietaise esanti dozavimo sistema. Nereikia atlikti jokių permontavimų. Inžektoriaus antgalis iš tūtų rinkinio nereikalingas.



2. Sumontuokite perjungiamą plieninį vamzdį (tik esant Inno-Foam-Set)

- Atsukite nuo rankinio purkštuko serijinį plieninį vamzdį.

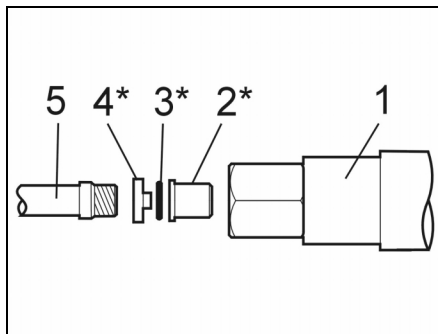


- Sumontuokite perjungiamą plieninį vamzdį prie rankinio purkštuko.
- Sumontuokite serijinę aukšto slėgio tūtą ant ilgo perjungiamo plieno vamzdžio vamzdžio.



3. Putų tūtos montavimas

- Sumontuokite tūtą, priklausomai nuo „Foam-Set“,
 - prie trumpojo perjungiamo plieninio vamzdžio vamzdžio, arba
 - pakeiskite serijinę aukšto slėgio tūtą putų tūta.



* Įeina į tūtų rinkinį

- Įdėkite O-žiedą (3) į fasoninės detalės žiedinį griovelį (4).
- Uždėkite HD-apvalios srovės tūtą (2) ant fasoninės detalės kakliuko.
- Įstatykite tūtą su fasonine detale į putų tūtą.
- Prisukite iš anksto sumontuotą putų tūtą (1) ant plieno vamzdžio (5) ir užveržkite 27 šakutiniu raktu.

Patartinos valymo priemonės

RM 57 ASF

Neutralus putojantis valiklis
Putojantis valiklis lengviems riebalų,
tepalų- ir baltymų turinčių užteršimų.

RM 58 ASF

Šarminis putojantis valiklis
Putojanti valymo priemonė plytelėms,
kokliams ir konteineriams valyti.


RM 59 ASF

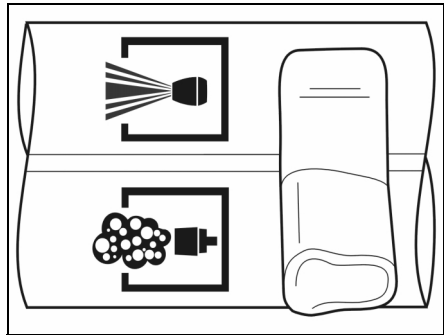
Rūgštus putojantis valiklis
Putojanti valymo priemonė plytelėms,
aukštos kokybės plieno paviršiams ir
konteineriams valyti.

RM 735

Dezinfekavimo priemonė.
Neutrali dezinfekavimo priemonė, -
baktericidinė / fungicidinė / virusocidinė.

Eksplotavimas

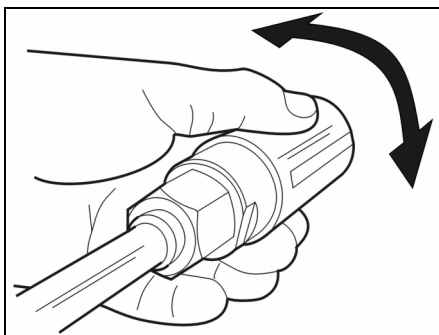
- Įprastai pradėkite eksploatuoti aukšto slėgio valymo prietaisą.
- Nustatykite perjungiamą plieninį vamzdį (tik Inno-„Foam-Set“), esant uždarytam rankiniam purkštukui, ant  putų tūtos.



Nuoroda:

*Visada nustatykite jungiklį ant perjungiamo vamzdžio į kraštinę padėtį.
Naudodami pistoleto servopresą,
nustatykite pistoletą didžiausiam vandens kiekiui.*

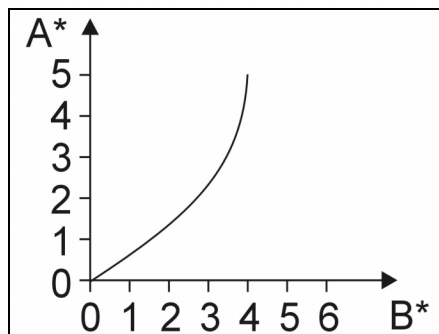
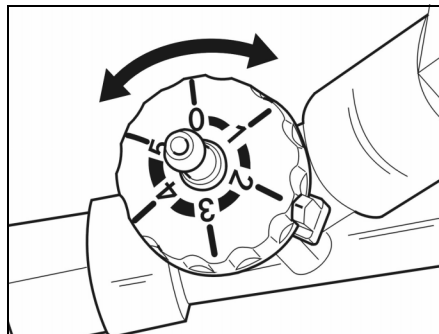
- Atidarykite rankinį purkštuką.
- Sukdami tūtos korpusą nustatykite plokščią putų srovę.



- Nustatykite valymo priemonės dozavimą
 - ant inžektoriaus dozavimo vožtuvo,
 - šildomuose prietaisuose ir HD 10/25 SX, HD 13/18 SX ant aukšto slėgio valymo prietaiso valymo priemonės dozavimo vožtuvo.

Valymo priemonės dozavimo lentelė (prietaisams su išoriniu inžektoriumi)

Valymo priemonės dalis vandens srovėje priklausomai nuo dozavimo vožtuvo padėties inžektoriuje:



A* = padėtis

B* = CHEM (%)

Kiekvieną kartą baigę darbą

- Nustatykite valymo priemonės dozavimą ties 0.
- 2 minutes praplaukite putų tūtą švari vandeniu.

Nuoroda:

Jeį panaudoję neišskalaukite putų antgalio, jis gali sukibti arba pradėti greičiau dėvėtis.

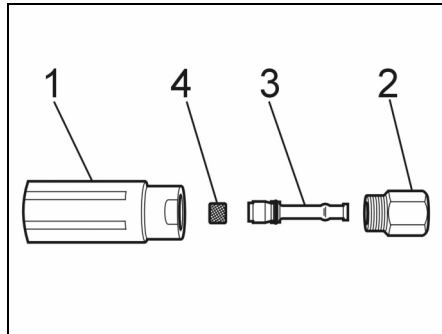
Trikdīs

Nesusidaro putas, nors ir yra įsiurbiamą valymo priemonė.

Priežastis

Aukštos kokybės plieno grotelės putų tūtoje susiklijavo arba ant jų susidarė kalkių.

Trikdžio pašalinimas



- Nusukite putų tūtą (1), 32 raktu, nuo tūtos laikiklio (2), 27 raktu.
- Išimkite Venturi tūtą (3).
- Ištraukite aukštos kokybės plieno groteles (4).
- Aukštos kokybės plieno groteles palaikykite 10 minučių verdančiame vandenyje arba visą naktį ultragarso vonelėje.

Jūsu drošībai!

Pielietošana

- Pirms lietošanas ierīci, kopā ar darba piederumiem, pārbaudiet, vai tā ir darba kārtībā un atbilst darba drošības noteikumiem. Ja tā nav darba kārtībā, to nedrīkst lietot.
- Mašīnā nedrīkst izdarīt nekādas izmaiņas.

Apkalpošana

- Nekad nedrīkst iejaukties augstspiediena strūklā.
- Nekad nevērsiet sprauslas strūklu pret personām un dzīvniekiem.

Svarīgi norādījumi

Pirms darba uzsākšanas ar ierīci lūdzu rūpīgi izlasiet lietošanas instrukcijā doto informāciju.

Par transportēšanas laikā radušamies bojājumiem, lūdzu nekavējoties informējiet pārdevēju.



Lūdzu utilizējiet iepakojumu nekaitīgi apkārtējai videi

Iepakojšanas materiāli var tikt atkārtoti pārstrādāti. Lūdzu neizmetiet iepakojumus sadzīves atkritumos, jo tad tos nebūs iespējams atkārtoti izmantot.



Lūdzu utilizējiet veco ierīci nekaitīgi apkārtējai videi

Vecā ierīcē ir vērtīgi, utilizējami materiāli, kurus ir jānodod atkārtotai izmantošanai. Akumulatori, eļļa un līdzīgas vielas nedrīkst nonākt apkārtējā vidē. Tādēļ, lūdzu utilizējiet vecās ierīces atbilstoši piemērotai savākšanas sistēmai.

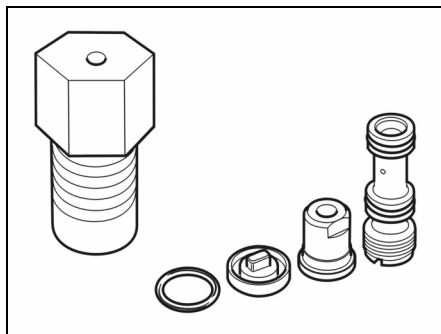
Pareiza pielietošana

- Foam-Set ir paredzēts grīdu, sienu un mašīnu tīrīšanai un dezinfekcijai savienojumā ar augstspiediena tīrītāju.
- Ir pietiekami ja papildus dozē 5% tīrīšanas līdzekli.
- Ūdens spiediens nedrīkst pārsniegt 25 MPa (250 barus).
- Ūdens temperatūra nedrīkst pārsniegt 50 °C.
- Ūdens caurplūdei ir jābūt vismaz 500 l/st (8,3 l/min).
- Augstspiediena šļūtene nedrīkst būt garāka par 20 m.
- Hlora sārmus saturošo tīrīšanas līdzekļu lietošana rada putu kompleksa (Foam-Set) palielinātu nodilumu.

Montāža

Vajadzīgās papildus detaļas

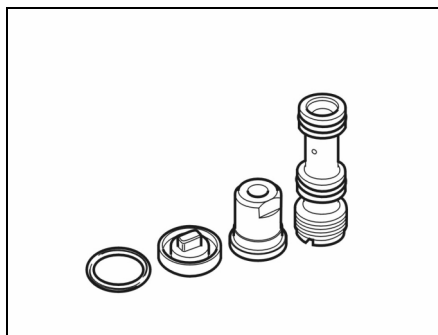
- Lai Foam-Set varētu pievienot attiecīgajam augstspiediena tīrītājam, papildus ir vajadzīgs pasūtīt sprauslu paketi:



augstspiediena tīrītājam
HD 10/25 SX 2.640-694

augstspiediena tīrītājam
HD 13/18 SX 2.640-695

Citiem augstspiediena tīrītājiem sprauslu pakete bez šļūteņu cilindra ar caurplūdes daudzumu:



virs 500 līdz 600 l/st
(virs 8,3 līdz 10 l/min) 2.640-870

virs 600 līdz 700 l/st
(virs 10 līdz 11.8 l/min) 2.640-687

virs 700 līdz 1000 l/st
(virs 11.6 līdz 16.6 l/min) 2.640-688

virs 1000 līdz 1300 l/st
(virs 16.6 līdz 21.6 l/min) 2.640-689

HD 1000 Si 2.640-902



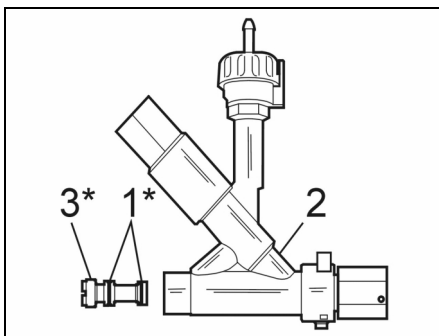
1. HD-inžektora montāža

- HD-inžektors iesūc tīrīšanas līdzekli un sajauc to ar ūdens strūklu.
- Iesūkšanas iedarbe rodas tikai tad, kad ir samontēta HD-apaļās strūklas sprausla no sprauslu paketes.



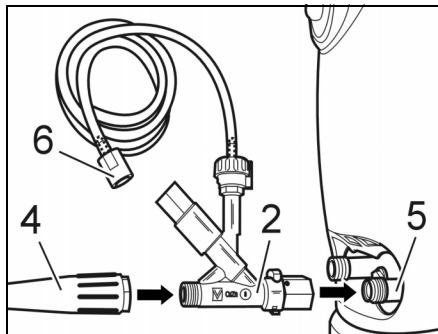
1a) Montāža ar neapsildāmām ierīcēm bez šļūtenu cilindra

- Izslēgt augstspiediena tīrītāju.
- Pārtraukt strāvas- un ūdens padevi.
- Noņemiet spiedienu atverot rokas izsmidzināšanas pistoli.



* sprauslu paketes sastāvdaļa

- Uzbīdiet apaļo-gredzenu (1) uz in_ektora (3) un viegli ieziediet ar silikona smēri.
- Iebīdiet inžektoru inžektora korpusā (2). Pievelciet in_ektora komplektu ar roku ar skrūvgriezi 12x2.

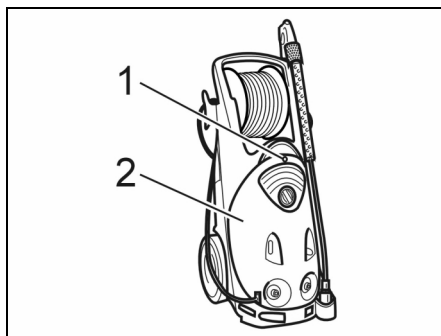


- Noskrūvējiet augstspiediena šļūteni (4) no augstspiediena tīrītāja augstspiediena izejas.
- HD-in_ektoru (2) uzskrūvējiet uz augstspiediena tīrītāja augstspiediena izejas (5). Pievelciet uzliedzamo uzgriezni (maks. 10 Nm).
- Pieskrūvējiet augstspiediena šļūteni (4) pie HD izejas-in_ektora (2) un pievelciet ar roku.
- Tīrīšanas līdzekļa-iesūcošo šļūteni (6) ievietojiet augstspiediena tīrītāja tīrīšanas līdzekļa kannā vai tīrīšanas līdzekļa tvertnē.

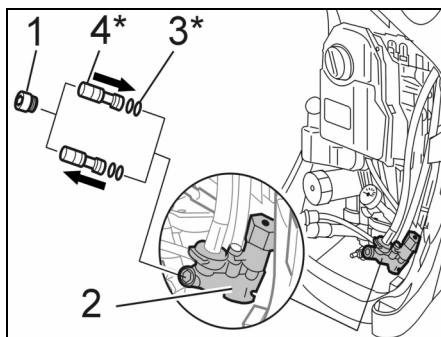


1b) Montāža pie HD 10/25 SX, HD 13/18 SX

- Izslēgt augstspiediena tīrītāju.
- Pārtraukt strāvas- un ūdens padevi.
- Noņemiet spiedienu atverot rokas izsmidzināšanas pistoli.



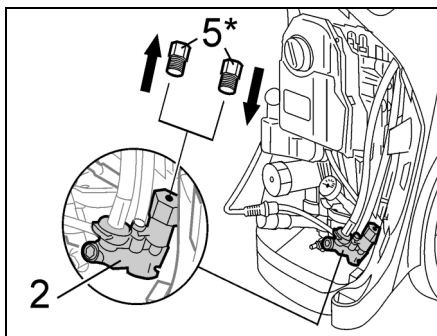
- Izskrūvēt apvalka nostiprināšanas skrūvi (1).
- Noņemt apvalku (2) no ierīces.



* sprauslu paketes sastāvdaļa

- Izskrūvēt blīvējošo skrūvi (1) ar iekšējā sešstūra atslēgu ar atslēgas izmēru 8.
- Sērijveida inžektora komplektu izskrūvēt ar skrūvgriezi 12x2.

- Uzbīdīet apaļo-gredzenu (3) uz jaunā inžektora komplekta no sprauslu komplekta (4) un viegli ieziediet ar silikona smēri.
- Iebīdīet jauno inžektoru komplektu inžektora korpusā(2). Pievelciet inžektora komplektu ar roku ar skrūvgriezi 12x2.
- Ieskrūvējiet noblīvējošo skrūvi (1) un pievelciet to (10 Nm).



* sprauslu paketes sastāvdaļa

- Izskrūvējiet noslēdzošo skrūvi (5).
- Ieskrūvējiet pievienoto noslēdzošo skrūvi un stingri pievelciet.
- Uzlieciet ierīces apvalku un stingri pieskrūvējiet.



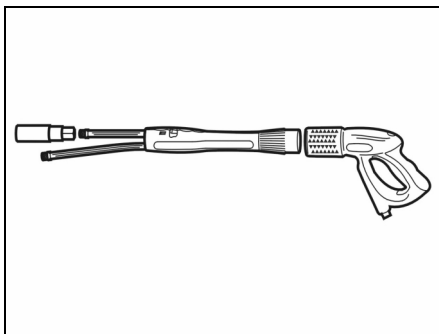
1c) Apsildāmu ierīču montāža

Šeit lieto jau ierīcē esošo dozēšanas sistēmu. Nav nepieciešama nekāda pārbūve. Inžektora komplekts no sprauslu paketes nav nepieciešams.



2. Montē pārslēdzamo strūklas cauruli (tikai ja ir Inno-Foam-Set)

- Noskrūvējiet sērijas strūklas cauruli no rokas izsmidzināšanas pistoles.

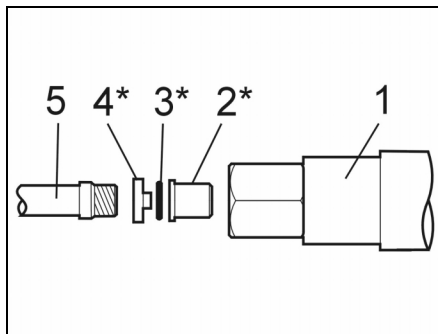


- Samontējiet pie rokas izsmidzināšanas pistoles pārslēdzamo strūklas cauruli.
- Sērijas augstspiediena sprauslu samontējiet pie pārslēdzamās strūklas caurules garās caurules.



3. Samontējiet putu sprauslu

- Atkarībā no Foam-Set putu sprauslu montē,
 - pie pārslēdzamas strūklas caurules īsās caurules, vai
 - sērijas augstspiediena sprauslu nomaina ar putu sprauslu.



* sprauslu paketes sastāvdaļa

- Ievietojiet apaļo-gredzenu (3) formas detaļas apaļajā rievā (4).
- HD-apaļās strūklas sprauslu (2) novietojiet uz formas detaļas rēdzēm.
- Sprauslu ar formas detaļu ievietojiet putu sprauslā.
- Iepriekš samontēto putu sprauslu (1) uzskrūvējiet uz strūklas caurules (5) un pievelciet ar dakšveida atslēgu ar izmēru 27.

Ieteicamie tīrīšanas līdzekļi

RM 57 ASF

Putu tīrītājs, neitrāls
Putu tīrīšanas līdzeklis viegliem taukiem, eļļai- un olbaltumus saturošiem netīrumiem.

RM 58 ASF

Putu tīrītājs, sārmains
Putu tīrīšanas līdzeklis fižu, podiņu un rezervuāru tīrīšanai.


RM 59 ASF

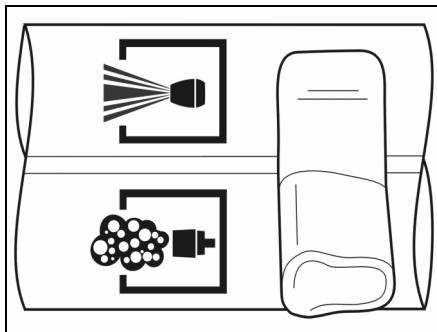
Putu tīrītājs, skābs
Putu tīrīšanas līdzeklis fižu, nerūsējoša tērauda virsmu un rezervuāru tīrīšanai.

RM 735

Dezinfekcijas līdzeklis.
Neitrāls dezinfekcijas līdzeklis, - baktericīds / fungicīds / virucīds.

Darbība

- Augstspiediena tīrītāju lietot kā parasti.
- Pārslēdzamo strūklu cauruli (tikai ja ir Inno-Foam-Set) pie noslēgtas rokas izsmidzināšanas pistoles iestatīt uz  putu sprauslu.

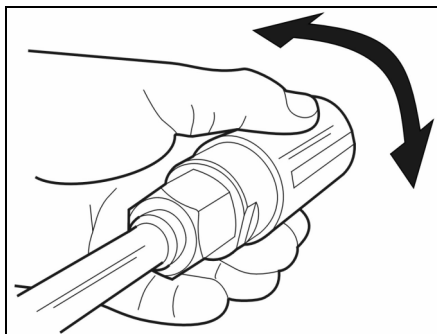


Norādījums:

Pārslēdzamās strūklu caurules slēdzi vienmēr iestatīt gala stāvoklī.

Ja lieto Servopress-pistoli, iestatīt to uz pilnu ūdens daudzumu.

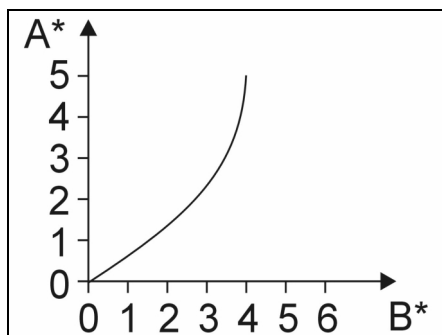
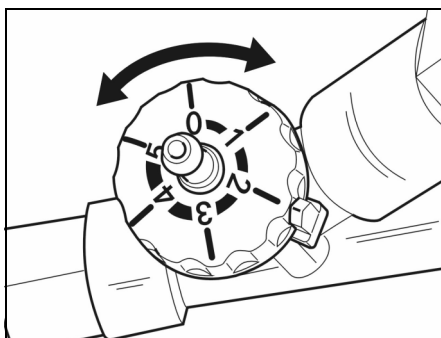
- Atvērt rokas izsmidzināšanas pistoli.
- Plakano putu plūsmu nostādīt vajadzīgajā virzienā pagriežot sprauslas korpusu.



- Ieregulēt tīrīšanas līdzekļa dozēšanu
 - ar in_ektora dozējošo ventili,
 - apsildītām ierīcēm
- HD 10/25 SX, HD 13/18 SX ar
augstspiediena tīrītāja tīrīšanas līdzekļa
-dozējošo ventili.

Tīrīšanas līdzekļa dozēšanas tabula (ierīcēm ar ārējo inžektoru)

Tīrīšanas līdzekļa daļa ūdens strūklā,
atkarībā no inžektora dozējošā ventija
stāvokļa:



A* = stāvoklis

B* = CHEM (%)

Pēc katras lietošanas

- Tīrīšanas līdzekļa dozēšanu
nostādīt uz 0.
- Putu sprauslu 2 ilgi izskalot.

Norādījums:

*Ja putu uzgalis pēc lietošanas netiek
izskalots, tas var salipt vai palielināties tā
nodilums.*

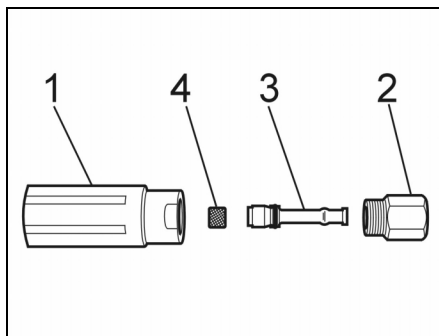
Traucējums

Neatīk putu veidošanās, kaut gan
tīrīšanas līdzeklis tiek iesūkts.

Iemesls

Putu sprauslas nerūsējošā tērauda režģis
ir aizlīmējies vai pārkaļķojies.

Novēršana



- Noskrūvēt putu sprauslu (1), ar atslēgu
ar izmēru 32, no sprauslas turētāja (2),
ar atslēgu ar izmēru 27;
- Izņemt Venturi sprauslu (3).
- Izvilkt nerūsējošā tērauda režģi (4).
- Nerūsējošā tērauda režģi 10 minūtes
tīrīt vārošā ūdenī vai pa nakti atstāt
ultraskaņas tīrīšanas vannā.

