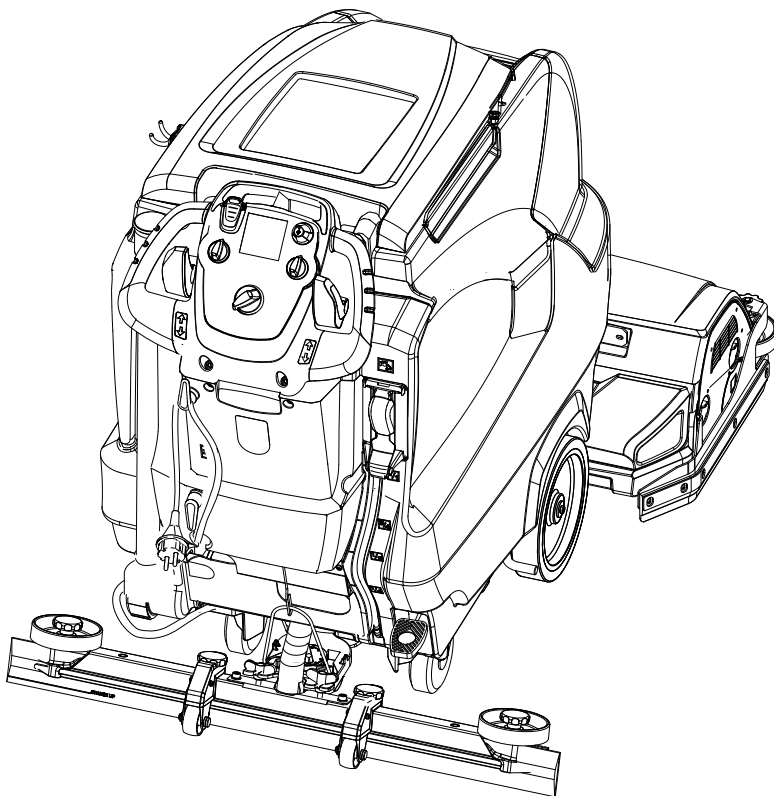


KÄRCHER

makes a difference

B 80



Register and win!
www.kärcher.com/register-and-win



EAC



59643610 02/20


B 80 W Bp

B 80 W Bp Dose

B 80 W Bp Fleet

B 80 W Bp Dose Fleet

B 80 W Bp Dose Colruyt

 Lesen Sie vor der ersten Benutzung Ihres Gerätes diese Originalbetriebsanleitung, handeln Sie danach und bewahren Sie diese für späteren Gebrauch oder für Nachbesitzer auf.

Inhaltsverzeichnis

| | | |
|--|----|----|
| Sicherheitshinweise | DE | 1 |
| Funktion | DE | 1 |
| Bestimmungsgemäße Verwendung | DE | 1 |
| Umweltschutz | DE | 1 |
| Garantie | DE | 1 |
| Bedien- und Funktionselemente | DE | 2 |
| Vor Inbetriebnahme | DE | 3 |
| Betrieb | DE | 4 |
| Anhalten und abstellen | DE | 5 |
| Grauer Intelligent Key | DE | 5 |
| Transport | DE | 5 |
| Lagerung | DE | 6 |
| Pflege und Wartung | DE | 6 |
| Frostschutz | DE | 8 |
| Störungen | DE | 9 |
| Zubehör | DE | 10 |
| Technische Daten | DE | 11 |
| EU-Konformitätserklärung | DE | 11 |
| Zubehör und Ersatzteile | DE | 11 |

Sicherheitshinweise

Lesen und beachten Sie vor der ersten Benutzung des Gerätes diese Betriebsanleitung und beiliegende Broschüre Sicherheitshinweise für Bürstenreinigungsgeräte und Sprühextraktionsgeräte, Nr. 5.956-251.0 und handeln Sie danach. Gerät nicht auf geneigten Flächen benutzen.

Das Gerät darf nur betrieben werden, wenn die Haube und alle Deckel geschlossen sind.

Für eine sofortige Außerbetriebnahme aller Funktionen den Intelligent Key abziehen (Not-Aus)

Sicherheitseinrichtungen

Sicherheitseinrichtungen dienen dem Schutz des Benutzers und dürfen nicht außer Betrieb gesetzt oder in ihrer Funktion umgangen werden.

Fahrhebel

Wird der Fahrhebel losgelassen, schalten Fahrtrieb und Bürstenantrieb aus.

Not-Aus-Taster (Nur bei B 80 W Bp Dose Colruyt)

Für eine sofortige Außerbetriebnahme aller Funktionen Not-Aus-Taster drücken.

Gefahrenstufen

GEFAHR

Hinweis auf eine unmittelbar drohende Gefahr, die zu schweren Körperverletzungen oder zum Tod führt.

WARNUNG

Hinweis auf eine möglicherweise gefährliche Situation, die zu schweren Körperverletzungen oder zum Tod führen kann.

VORSICHT

Hinweis auf eine möglicherweise gefährliche Situation, die zu leichten Verletzungen führen kann.

ACHTUNG

Hinweis auf eine möglicherweise gefährliche Situation, die zu Sachschäden führen kann.

Funktion

Diese Scheuersaugmaschine wird zur Nassreinigung oder zum Polieren von ebenen Böden eingesetzt.

- Das Gerät kann durch Einstellen der Wassermenge, des Anpressdrucks der Bürsten, der Reinigungsmittelmenge sowie der Fahrgeschwindigkeit leicht an die jeweilige Reinigungsaufgabe angepasst werden.
- Das Gerät besitzt ein Frischwasser- und einen Schmutzwassertank (jeweils 80 Liter). Es ermöglicht damit eine effektive Reinigung bei hoher Einsatzdauer.
- Entsprechend dem gewählten Reinigungskopf liegt die Arbeitsbreite der B 80 bei 650 mm oder 750 mm.
- Dieses Gerät besitzt einen Fahrtrieb, Fahrmotor und Bürstenantrieb werden von 4 Batterien gespeist.
- Das Ladegerät ist bereits eingebaut. Batterien sind je nach Konfiguration wählbar (siehe dazu im Kapitel „empfohlene Batterien“)

Hinweis:

Entsprechend der jeweiligen Reinigungsaufgabe kann das Gerät mit verschiedenen Zubehör ausgestattet werden. Fragen Sie nach unserem Katalog oder besuchen Sie uns im Internet unter www.kaercher.com.

Bestimmungsgemäße Verwendung

Verwenden Sie dieses Gerät ausschließlich gemäß den Angaben in dieser Betriebsanleitung.

- Dieses Gerät ist für den gewerblichen und industriellen Gebrauch geeignet, z.B. in Hotels, Schulen, Krankenhäusern, Fabriken, Läden, Büros und Vermietergeschäften.
- Das Gerät darf nur zum Reinigen von nicht feuchtigkeitsempfindlichen und nicht polierempfindlichen glatten Böden benutzt werden.
- Das Gerät ist nicht geeignet zur Reinigung gefrorener Böden (z. B. in Kühlhäusern).
- Das Gerät darf nur mit Original-Zubehör und -Ersatzteilen ausgestattet werden.
- Das Gerät ist nicht für den Einsatz in explosionsgefährdeten Umgebungen geeignet.
- Mit dem Gerät dürfen keine brennbaren Gase, unverdünnte Säuren oder Lösungsmittel aufgenommen werden. Dazu zählen Benzin, Farbverdünner oder Heizöl, die durch Verwirbelung mit der Saugluft explosive Gemische bilden können. Ferner Aceton, unverdünnte Säuren und Lösungsmittel, da sie die im Gerät verwendeten Materialien angreifen.

Das Gerät ist zur Reinigung von Böden im Innenbereich bzw. von überdachten Flächen entwickelt worden. Bei anderen Anwendungsgebieten muss der Einsatz alternativer Bürsten geprüft werden.

WARNUNG

Gerät nicht auf geneigten Flächen benutzen.

Umweltschutz



Die Verpackungsmaterialien sind recyclebar. Bitte werfen Sie die Verpackungen nicht in den Hausmüll, sondern führen Sie diese einer Wiederverwertung zu.



Altgeräte enthalten wertvolle recyclingfähige Materialien, die einer Verwertung zugeführt werden sollten. Batterien, Öl und ähnliche Stoffe dürfen nicht in die Umwelt gelangen. Bitte entsorgen Sie Altgeräte deshalb über geeignete Sammelsysteme.

Hinweise zu Inhaltsstoffen (REACH)

Aktuelle Informationen zu Inhaltsstoffen finden Sie unter:

www.kaercher.de/REACH

Garantie

In jedem Land gelten die von unserer zuständigen Vertriebsgesellschaft herausgegebenen Garantiebedingungen. Etwaige Störungen an Ihrem Zubehör beseitigen wir innerhalb der Garantiefrist kostenlos, sofern ein Material- oder Herstellungsfehler die Ursache sein sollte. Im Garantiefall wenden Sie sich bitte mit Kaufbeleg an Ihren Händler oder die nächste autorisierte Kundendienststelle.

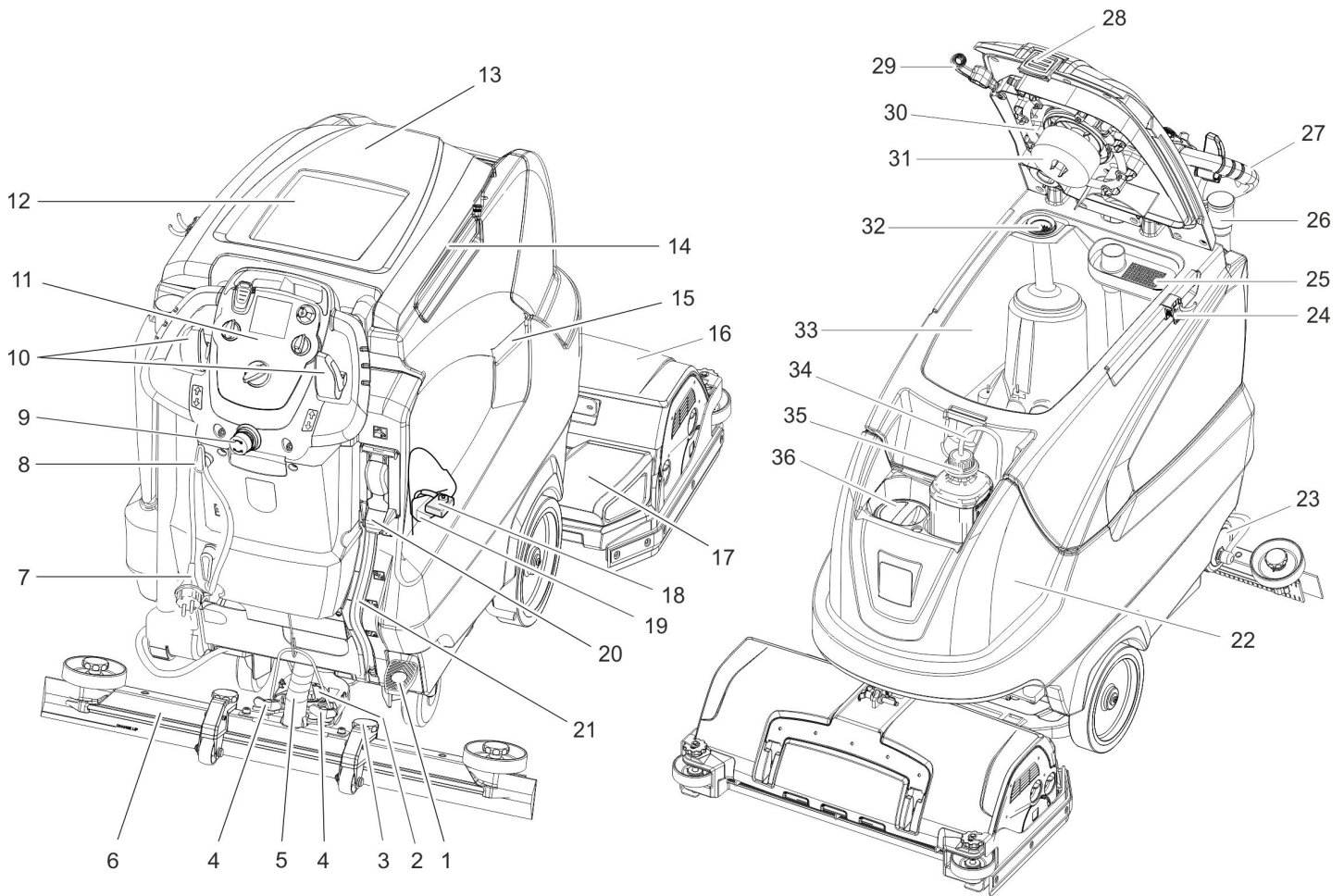


Abbildung Scheuersaugmaschine

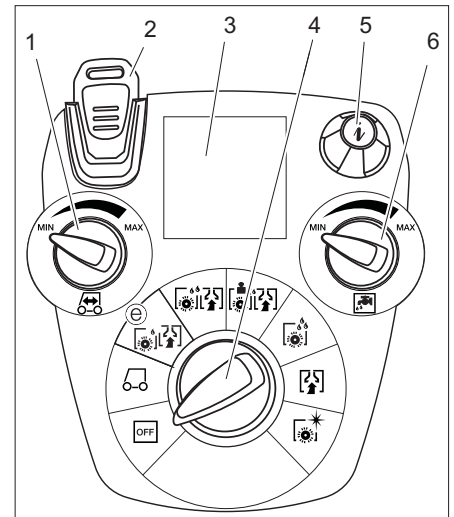
- | | |
|--|---|
| <ul style="list-style-type: none"> 1 Feststellbremse 2 Drehgriff zum Neigen des Saugbalkens 3 Höhenverstellung Saugbalken 4 Flügelmutter zum Befestigen des Saugbalkens 5 Saugschlauch 6 Saugbalken * 7 Anschlusskabel für Ladegerät 8 Aufbewahrung für Netzanschlusskabel 9 Not-Aus-Taster (nur bei B 80 W Bp Dose Colruyt) 10 Fahrhebel 11 Bedienpult 12 Abstellfläche für Reinigungsset „Homebase Box“ 13 Deckel Schmutzwassertank 14 Halteschiene für Homebase 15 Griffmulde 16 Reinigungskopf (Abbildung symbolisch) * Bürstenwalzen (BR-Variante), Scheibenbürsten (BD-Variante) * 17 Grobschmutzbehälter (nur BR) 18 Batteriepolicherung 19 Batterie * 20 Füllautomatik Frischwassertank (Option) 21 Füllstandsanzeige Frischwasser 22 Frischwassertank 23 Verschluss Frischwassertank mit Filter 24 Homebase Zubehörhalter * 25 Grobschmutzsieb | <ul style="list-style-type: none"> 26 Ablassschlauch Schmutzwasser mit Dosiereinrichtung 27 Schubbügel 28 Verriegelung Schmutzwassertank 29 Flexibler Verschluss Spülsystem (Option) 30 Schmutzwassertank Spülsystem (Option) 31 Schwimmer 32 Flusensieb 33 Schmutzwassertank 34 Saugschlauch Reinigungsmittel (nur bei Variante DOSE) 35 Reinigungsmittelflasche (nur bei Variante DOSE) 36 Einfüllöffnung Frischwassertank |
|--|---|

* nicht im Lieferumfang

Farbkennzeichnung

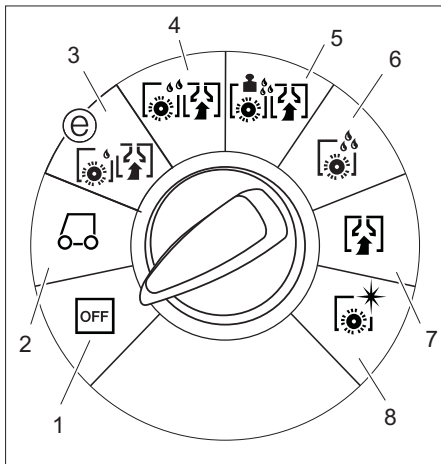
- Bedienelemente für den Reinigungsprozess sind gelb.
- Bedienelemente für die Wartung und den Service sind hellgrau.

Bedienpult



- 1 Drehknopf Fahrgeschwindigkeit
- 2 Intelligent Key gelb - Bediener grau - Vorarbeiter
- 3 Display
- 4 Programmwahlschalter
- 5 Infobutton
- 6 Regulierknopf Wassermenge

Programmwahlschalter



- 1 **OFF**
Gerät ist ausgeschaltet.
- 2 **Transport-Modus**
Zum Einsatzort fahren.
- 3 **Eco-Modus**
Boden nass reinigen (mit reduzierter Bürstendrehzahl) und Schmutzwasser aufsaugen (mit reduzierter Saugleistung).
- 4 **Normal-Modus**
Boden nass reinigen und Schmutzwasser aufsaugen.
- 5 **Erhöhter Bürstenanpressdruck**
Boden nass reinigen (mit erhöhtem Bürstenanpressdruck) und Schmutzwasser aufsaugen.
- 6 **Intensiv-Modus**
Boden nass reinigen und Reinigungsmittel einwirken lassen.
- 7 **Saug-Modus**
Schmutzflotte aufsaugen.
- 8 **Polier-Modus**
Boden ohne Flüssigkeitsauftrag polieren.

Vor Inbetriebnahme

Bürsten montieren

BD Variante

Vor Inbetriebnahme muss die Scheibenbürste montiert werden (siehe „Wartungsarbeiten“).

BR Variante

Die Bürsten sind montiert.

Batterien einbauen

Batterien einbauen (siehe „Pflege und Wartung / Batterien einsetzen und anschließen“).

Ladekennlinie einstellen

Vor der ersten Inbetriebnahme, nach einem Service Reset oder bei einem Wechsel auf einen anderen Batterietyp ist unbedingt die Ladekennlinie einzustellen.

- ➔ Grauen Intelligent Key verwenden.
- ➔ Ladekennlinie einstellen (siehe Kapitel „Grauer Intelligent Key/Ladekennlinie einstellen“).

Verwendung Batterien anderer Hersteller

Wir empfehlen die Verwendung unserer Batterien wie im Kapitel „Pflege und Wartung/Empfohlene Batterien“ aufgeführt.

Hinweis:

Beim Einsatz von anderen Batterien (z. B. anderer Hersteller) muss der Tiefentladungsschutz für die jeweilige Batterie vom Kärcher-Kundendienst neu eingestellt werden.

Batterie laden

Hinweis:

Das Gerät verfügt über einen Tiefentladungsschutz, d. h., wird das noch zulässige Mindestmaß an Kapazität erreicht, so wird der Bürstenmotor und die Turbine ausgeschaltet.

- ➔ Gerät direkt zur Ladestation fahren, dabei Steigungen vermeiden.

⚠ **GEFAHR**

Verletzungsgefahr durch elektrischen Schlag. Netzspannung und Absicherung auf dem Typenschild des Gerätes beachten. Ladegerät nur in trockenen Räumen mit ausreichender Belüftung verwenden!

Ladevorgang

- Die Ladezeit beträgt im Durchschnitt ca. 10-15 Stunden.
- Das eingebaute Ladegerät ist elektronisch geregelt und für alle empfohlenen Batterien geeignet, es beendet den Ladevorgang selbstständig.
- Die eingebaute Batterie wird beim Laden im Display angezeigt, ist das nicht der Fall muss die Ladekennlinie ausgewählt werden (siehe „Ladekennlinie einstellen“).
- Das Gerät kann während des Ladevorgangs nicht benutzt werden.
- ➔ Netzstecker am Anschlusskabel in Steckdose stecken. Der Ladevorgang beginnt.

Hinweis: Die ausgewählte Batterie wird beim Laden angezeigt.

- ➔ So lange laden bis das Display Vollladung anzeigt.

Hinweis zur Erstaufladung

Bei der Erstaufladung erkennt die Steuerung noch nicht, welcher Batterietyp eingebaut ist. Laden Sie die Batterien bis das Display Vollladung anzeigt.

Wartungsarme Batterien (Nassbatterien)

⚠ **WARNUNG**

Verätzungsgefahr!

- *Nachfüllen von Wasser im entladenen Zustand der Batterie kann zu Säureaustritt führen.*
- *Beim Umgang mit Batteriesäure Schutzbrille benutzen und Vorschriften beachten, um Verletzungen und die Zerstörung von Kleidung zu verhindern.*
- *Eventuelle Säurespritzer auf Haut oder Kleidung sofort mit viel Wasser ausspülen.*

ACHTUNG

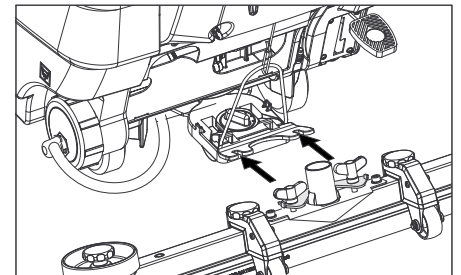
Beschädigungsgefahr!

- *Zum Nachfüllen der Batterien nur destilliertes oder entsalztes Wasser (EN 50272-T3) verwenden.*
- *Keine Fremdzusätze (so genannte Aufbesserungsmittel) verwenden, sonst erlischt jede Garantie.*

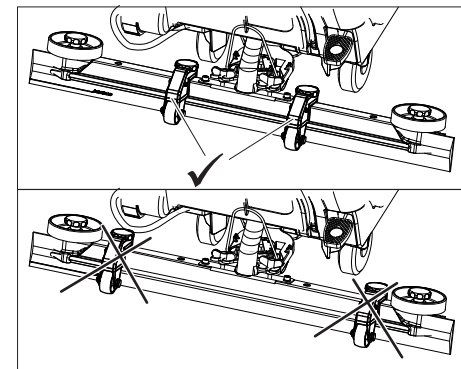
- *Batterien nur durch den gleichen Batterietyp ersetzen. Andernfalls muss die Ladekennlinie durch den Kundendienst neu eingestellt werden*

Saugbalken montieren

- ➔ Saugbalken so in Saugbalkenaufhängung einsetzen, dass das Formblech über der Aufhängung liegt.
- ➔ Flügelmuttern festziehen.



- ➔ Saugschlauch aufstecken.



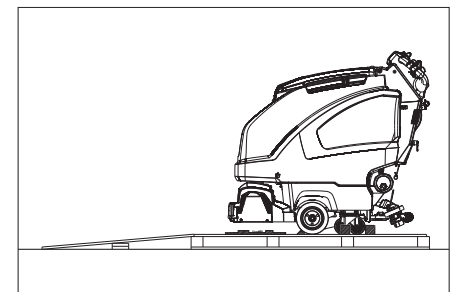
- ➔ Prüfen, ob die Höhenverstellung am Saugbalken innen montiert ist. Bei außen montierter Höhenverstellung verhakt sich der Saugbalken an der Unterseite des Gerätes.

Abladen

⚠ **GEFAHR**

Verletzungsgefahr. Für eine sofortige Außerbetriebnahme aller Funktionen den Intelligent Key abziehen.

- ➔ Batterien einsetzen und anschließen (siehe „Vor Inbetriebnahme“).
- ➔ Lange seitliche Bretter der Verpackung als Rampe an die Palette legen.



- ➔ Rampe mit Nägeln an der Palette befestigen.
- ➔ Kurze Bretter zur Abstützung unter die Rampe legen.
- ➔ Holzleisten vor den Rädern entfernen.
- ➔ Intelligent Key einstecken.
- ➔ Programmwahlschalter auf Transport-Modus drehen.
- ➔ Fahrhebel betätigen und Gerät langsam von der Rampe herunterfahren.
- ➔ Intelligent Key abziehen.

Betrieb

⚠ GEFAHR

Bei Gefahr Fahrhebel loslassen.

Feststellbremse

- Feststellbremse lösen, dazu Pedal nach unten drücken und nach links bewegen. Dann Pedal nach oben gehen lassen.
- Feststellbremse betätigen, dazu Pedal nach unten drücken und zur Fixierung nach rechts bewegen.

Fahren

Hinweis:

Das Gerät ist so aufgebaut, dass der Reinigungskopf rechts übersteht. Dies ermöglicht ein übersichtliches, randnahe Arbeiten.

- Intelligent Key einstecken.
- Geschwindigkeit am Drehknopf Fahrgeschwindigkeit vorwählen.
- Programmwahlschalter auf Stellung Transport-Modus stellen.
- Feststellbremse lösen.
- Gerät fahren.

Vorwärts:

Fahrhebel nach vorne drücken.

Rückwärts:

Fahrhebel nach hinten drücken.

Hinweis:

Gerät bewegt sich erst, wenn der Fahrhebel um 15° bewegt wird.

- Gerät anhalten: Fahrhebel loslassen.

Betriebsstoffe einfüllen

Frischwasser

- Verschluss Frischwassertank öffnen.
- Frischwasser (maximal 60 °C) bis zur Unterkante des Einfüllstutzens einfüllen.
- Verschluss Frischwassertank schließen.

Mit Füllautomatik Frischwassertank (Option)

- Schlauch mit der Füllautomatik verbinden und Wasserzulauf (maximal 60 °C, max. 5 bar) öffnen.
- Gerät überwachen, die Füllautomatik unterbricht den Wasserzulauf wenn der Tank voll ist.
- Wasserzulauf schließen und Schlauch wieder vom Gerät trennen.

Reinigungsmittel

⚠ WARNUNG

Beschädigungsgefahr. Nur empfohlene Reinigungsmittel verwenden. Für andere Reinigungsmittel trägt der Betreiber das erhöhte Risiko hinsichtlich der Betriebssicherheit und Unfallgefahr.

Nur Reinigungsmittel verwenden, die frei von Lösungsmitteln, Salz- und Flusssäure sind. Sicherheitshinweise auf den Reinigungsmitteln beachten.

Hinweis:

Keine stark schäumenden Reinigungsmittel verwenden.

Empfohlene Reinigungsmittel:

| Anwendung | Reinigungsmittel |
|---|------------------|
| Unterhaltsreinigung aller wasserbeständigen Böden | RM 746 RM 780 |
| Unterhaltsreinigung von glänzenden Oberflächen (z. B. Granit) | RM 755 es |
| Unterhaltsreinigung und Grundreinigung von Industriefußböden | RM 69 ASF |
| Unterhaltsreinigung und Grundreinigung von Feinsteinzeugfliesen | RM 753 |
| Unterhaltsreinigung von Fliesen im Sanitärbereich | RM 751 |
| Reinigung und Desinfektion im Sanitärbereich | RM 732 |
| Entschichtung aller alkali-beständigen Böden (z. B. PVC) | RM 752 |
| Entschichtung von Lino-leumböden | RM 754 |

Variante mit Dosiereinrichtung DOSE (Option)

Dem Frischwasser wird auf dem Weg zum Reinigungskopf durch eine Dosiereinrichtung Reinigungsmittel zudosiert.

Hinweis:

Mit der Dosiereinrichtung kann maximal 3% Reinigungsmittel zudosiert werden. Bei höherer Dosierung muss das Reinigungsmittel in den Frischwassertank gegeben werden.

- Flasche mit Reinigungsmittel in den Halter stellen.
- Deckel der Flasche abschrauben.
- Saugschlauch der Dosiereinrichtung in die Flasche stecken.

Hinweis:

Bei leerem Frischwassertank wird die Zudosierung des Reinigungsmittels abgestellt. Der Reinigungskopf arbeitet ohne Flüssigkeitszufuhr weiter.

Bei leerem Reinigungsmittelkanister wird die Zudosierung ebenfalls abgestellt.

Varianten ohne Dosiereinrichtung

- Reinigungsmittel in den Frischwassertank zugeben.

Wassermenge einstellen

- Wassermenge entsprechend der Verschmutzung des Bodenbelages am Regulierknopf einstellen.

Hinweis:

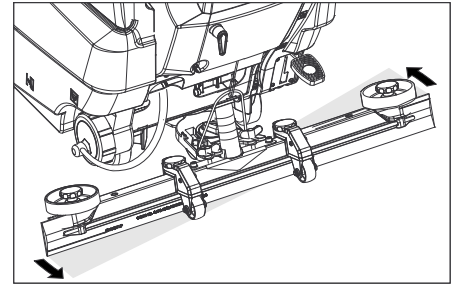
Erste Reinigungsversuche mit geringer Wassermenge durchführen. Wassermenge Schritt für Schritt erhöhen, bis das gewünschte Reinigungsergebnis erreicht ist. Die Reinigungsmittelpumpe der Dosiereinrichtung arbeitet erst ab einer Mindest-Wassermenge.

Saugbalken einstellen

Schräglage

Zur Verbesserung des Absaugergebnisses auf gefliesten Belägen kann der Saugbalken um bis zu 5° Schräglage verdreht werden.

- Flügelschrauben lösen.
- Saugbalken drehen.



- Flügelschrauben anziehen.

Neigung

Bei ungenügendem Absaugergebnis kann die Neigung des geraden Saugbalkens geändert werden.

- Drehgriff zum Neigen des Saugbalkens verstellen.

Parameter einstellen

Mit gelbem Intelligent Key

Im Gerät sind die Parameter für die verschiedenen Reinigungsprogramme voreingestellt.

Je nach Autorisierung des gelben Intelligent Keys können einzelne Parameter geändert werden.

Die Änderung der Parameter ist nur so lange wirksam, bis mit dem Programmwahlschalter ein anderes Reinigungsprogramm ausgewählt wird.

Sollen Parameter dauerhaft verändert werden, muss zur Einstellung ein grauer Intelligent Key verwendet werden. Die Einstellung ist im Abschnitt „Grauer Intelligent Key“ beschrieben.

Hinweis:

Fast alle Displaytexte zur Parametereinstellung sind selbsterklärend. Die einzige Ausnahme ist der Parameter FACT:

- Fine Clean: Niedrige Bürstendrehzahl zur Entfernung von Grauschleier auf Feinsteinzeug.
- Whisper Clean: Mittlere Bürstendrehzahl zur Unterhaltsreinigung mit reduziertem Geräuschpegel.
- Power Clean: Hohe Bürstendrehzahl zum Polieren, Kristallisieren und Kehren.
- Programmwahlschalter auf gewünschtes Reinigungsprogramm drehen.
- Infobutton drehen bis der gewünschte Parameter angezeigt wird.
- Infobutton drücken – der eingestellte Wert blinkt.
- Gewünschten Wert durch Drehen des Infobuttons einstellen.
- Geänderte Einstellung durch Drücken des Infobuttons bestätigen oder warten, bis der eingestellte Wert nach 10 Sekunden automatisch übernommen wird.

Reinigen

ACHTUNG

Beschädigungsgefahr für Bodenbelag. Gerät nicht auf der Stelle betreiben.

- Programmwahlschalter auf gewünschtes Reinigungsprogramm drehen.

Reinigungskopf absenken

- Das Gerät steuert die Absenkung und Anhebung des Reinigungskopfes automatisch, je nach gewähltem Programm-Modus. Auch der Bürstenmotor läuft und stoppt automatisch.

Hinweis:

Bei Maschinenstopp und Überlastung bleibt der Bürstenmotor stehen.

Saugbalken absenken

- Das Gerät steuert die Absenkung und Anhebung des Saugbalkens automatisch, je nach gewähltem Programm-Modus.

Hinweis:

Zum Reinigen von gefliesten Böden geraden Saugbalken so einstellen, dass nicht im rechten Winkel zu den Fugen gereinigt wird.

Zur Verbesserung des Absaugergebnisses können Schräglage und Neigung des Saugbalkens eingestellt werden (siehe „Saugbalken einstellen“).

Ist der **Schmutzwassertank voll** schließt der Schwimmer die Saugöffnung und die Saugturbine läuft mit erhöhter Drehzahl. In diesem Fall Saugen ausschalten und zum Entleeren des Schmutzwassertanks fahren.

Anhalten und abstellen

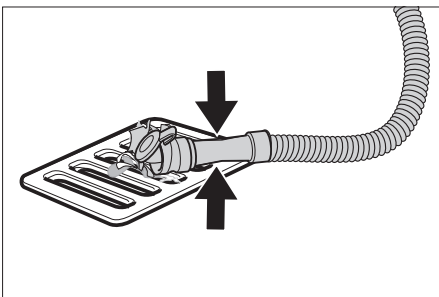
- Regulierknopf zum Einstellen der Wassermenge schließen.
- Fahrhebel loslassen.
- Programmwahlschalter auf Saugen stellen.
- Kurz vorwärts fahren und Restwassermenge absaugen.
- Intelligent Key abziehen.
- Gegebenenfalls Batterie laden.

Schmutzwasser ablassen

⚠ WARNUNG

Örtliche Vorschriften zur Abwasserbehandlung beachten.

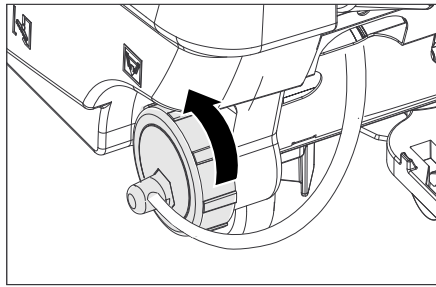
- Ablassschlauch aus Halterung nehmen und über einer geeigneten Sammeleinrichtung absenken.



- Dosiereinrichtung zusammendrücken oder knicken.
- Deckel der Dosiereinrichtung öffnen.
- Schmutzwasser ablassen - durch Druck oder Knickung Wassermenge regulieren.

- Schmutzwassertank mit klarem Wasser ausspülen oder mit dem Schmutzwassertank Spülsystem (Option) reinigen.

Frischwasser ablassen



- Deckel zur Entleerung des Frischwassers lösen – nicht ganz abnehmen. Wasser ablassen.
- Zum Ausspülen des Frischwassertanks Deckel ganz abnehmen und Filter Frischwasser herausnehmen.

Grauer Intelligent Key

- Intelligent Key einstecken.
- Gewünschte Funktion durch Drehen des Infobuttons auswählen.

Die einzelnen Funktionen sind im folgenden beschrieben.

Schlüsselm Menü >>

In diesem Menüpunkt werden die Berechtigungen für gelbe Intelligent Keys freigegeben.

- Während der Anzeige „Schlüsselm Menü >>“ Infobutton drücken.
- Grauen Intelligent Key abziehen und zu personalisierenden, gelben Intelligent Key einstecken.
- Zu verändernden Menüpunkt durch Drehen des Infobuttons auswählen.
- Infobutton drücken.
- Einstellung des Menüpunktes durch Drehen des Infobuttons auswählen.
- Einstellung durch Drücken des Menüpunktes bestätigen.
- Nächsten, zu verändernden Menüpunkt durch Drehen des Infobuttons auswählen.
- Zum Speichern der Berechtigungen Menü „Einstellungen speichern“ durch Drehen des Infobuttons aufrufen und Infobutton drücken.
- Zum Verlassen „Menü Verlassen“ durch Drehen des Infobuttons aufrufen und Infobutton drücken.

Cleaning App >>

Parameter, die mit dem grauen Intelligent Key eingestellt werden, bleiben erhalten, bis eine andere Einstellung gewählt wird.

- Programmwahlschalter auf gewünschtes Reinigungsprogramm drehen.
- Infobutton drehen bis „Cleaning App >>“ angezeigt wird.
- Infobutton drücken – der erste einstellbare Parameter wird angezeigt.
- Infobutton drücken – der eingestellte Wert blinkt.
- Gewünschten Wert durch Drehen des Infobuttons einstellen.
- Geänderte Einstellung durch Drücken des Infobuttons bestätigen oder warten,

bis der eingestellte Wert nach 10 Sekunden automatisch übernommen wird.

- Nächsten Parameter durch Drehen des Infobuttons auswählen.
- Nach Änderung aller gewünschten Parameter Infobutton drehen bis „Menü verlassen“, angezeigt wird.
- Infobutton drücken – das Menü wird verlassen.

Sprache einstellen

- Infobutton drücken – der eingestellte Wert blinkt.
- Gewünschte Sprache durch Drehen des Infobuttons einstellen.
- Geänderte Einstellung durch Drücken des Infobuttons bestätigen oder warten, bis der eingestellte Wert nach 10 Sekunden automatisch übernommen wird.

Bürstennachlauf

Nachlaufzeit der Bürsten einstellen.

- Einstellung wie „Sprache einstellen“.

Ladekennlinie einstellen

- Infobutton drehen bis Funktion Batteriemenu angezeigt wird.
- Infobutton drücken – Ladekennlinie entsprechend der eingebauten Batterien wählen.

Hinweis: Die Einstellung der Ladekennlinie sollte nur nach Rücksprache mit dem Kärcher-Kundendienst erfolgen. Insbesondere wenn die Batterie nicht im Menü aufgeführt ist.

- Geänderte Einstellung durch Drücken des Infobuttons bestätigen oder warten, bis der eingestellte Wert nach 10 Sekunden automatisch übernommen wird.

LOAD DEFAULT

Grundeinstellung wieder herstellen.

Transport

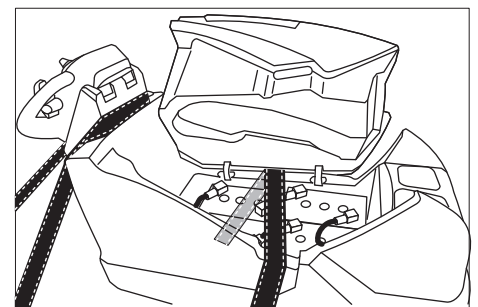
⚠ GEFAHR

Verletzungsgefahr! Das Gerät darf zum Auf- und Abladen nur auf Steigungen bis zum Maximalwert (siehe „Technische Daten“) betrieben werden. Langsam fahren.

⚠ VORSICHT

Verletzungs- und Beschädigungsgefahr! Gewicht des Gerätes beim Transport beachten.

- Bürste herausnehmen, um Beschädigung der Bürste zu vermeiden.
- Feststellbremse betätigen.



- Beim Transport in Fahrzeugen Gerät nach den jeweils gültigen Richtlinien gegen Rutschen und Kippen sichern.

Lagerung

⚠ VORSICHT

Verletzungs- und Beschädigungsgefahr!
Gewicht des Gerätes bei Lagerung beachten.

Dieses Gerät darf nur in Innenräumen gelagert werden.

Pflege und Wartung

⚠ GEFAHR

Verletzungsgefahr! Vor allen Arbeiten am Gerät Intelligent Key abziehen und Netzstecker des Ladeegerätes ziehen.

→ Schmutzwasser und restliches Frischwasser ablassen und entsorgen.

Wartungsplan

Wartungsintervalle

→ Erscheint die entsprechende Anzeige, Wartungsarbeit ausführen.

| |
|-------------------------------|
| Saugbalken reinigen |
| Wasserfilter reinigen |
| Sauglippen prüfen |
| Turbine Filter reinigen |
| Bürste reinigen oder wechseln |

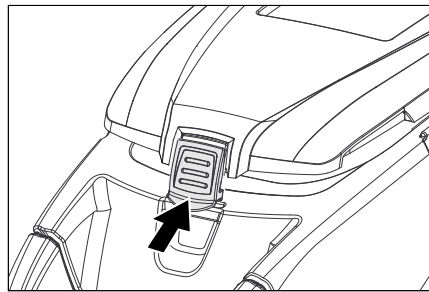
→ Info Button drücken, die Anzeige wird zurückgesetzt. Nach vorgegebenen Zeitintervallen erscheint die Anzeige wieder.

Nach jedem Betrieb

ACHTUNG

Beschädigungsgefahr. Gerät nicht mit Wasser abspritzen und keine aggressiven Reinigungsmittel verwenden.

- Schmutzwasser ablassen.
- Turbinenschutzsieb reinigen.
- Schmutzwassertank mit klarem Wasser ausspülen oder mit dem Schmutzwassertank Spülsystem (Option) reinigen.
- Grobschmutzsieb im Schmutzwassertank herausnehmen und reingen.
- Gerät außen mit feuchtem, in milder Waschlauge getränktem Lappen reinigen.
- Flusensieb prüfen, bei Bedarf reinigen.
- Nur BR Variante: Grobschmutzbehälter herausnehmen und leeren.
- Nur BR Variante: Wasserverteilerinne reinigen (siehe Kapitel „Wartungsarbeiten“).
- Sauglippen und Abstreiflippen säubern, auf Verschleiß prüfen und bei Bedarf austauschen.
- Bürsten auf Verschleiß prüfen, bei Bedarf austauschen.
- Verschluss Schmutzwassertank nach innen drücken und Deckel des Schmutzwassertanks so schließen, dass ein Spalt zum Austrocknen offen bleibt.



→ Batterie laden:

Ist der Ladezustand unter 50%, Batterie vollständig und ohne Unterbrechung aufladen.

Ist der Ladezustand über 50%, Batterie nur nachladen, wenn bei nächster Benutzung die volle Betriebsdauer benötigt wird.

Wöchentlich

→ Bei regelmäßiger Benutzung Batterie mindestens einmal wöchentlich vollständig und ohne Unterbrechung aufladen.

Monatlich

- Batteriepole auf Oxidation prüfen, bei Bedarf abbürsten. Auf festen Sitz der Verbindungskabel achten.
- Dichtungen zwischen Schmutzwassertank und Deckel reinigen und auf Dichtigkeit prüfen, bei Bedarf austauschen.
- Bei nicht-wartungsfreien Batterien, Säuredichte der Zellen überprüfen.
- Bürstentunnel reinigen (nur BR Variante).
- Bei längerer Stillstandszeit Gerät nur mit vollständig aufgeladenen Batterien abstellen. Mindestens monatlich Batterie erneut vollständig aufladen.

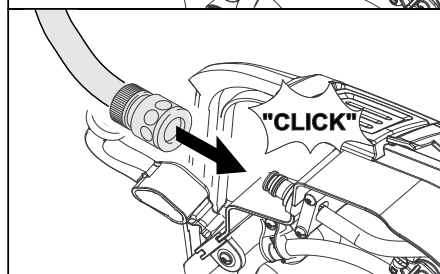
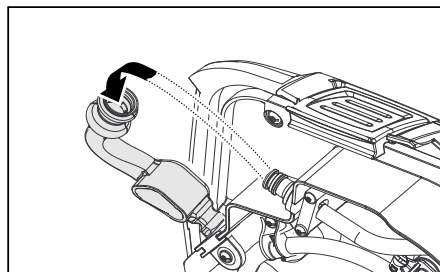
Jährlich

→ Vorgeschriebene Inspektion durch Kundendienst durchführen lassen.

Wartungsarbeiten

Schmutzwassertank Spülsystem (Option)

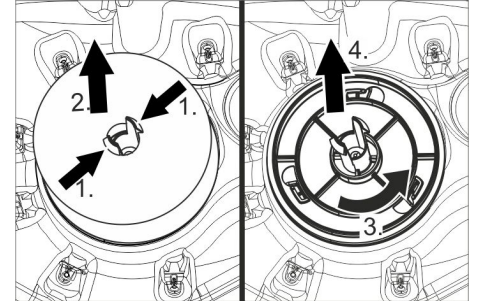
- Ablassschlauch Schmutzwasser aus Halterung nehmen und über einer geeigneten Sammeleinrichtung absenken.
- Deckel der Dosiereinrichtung öffnen.
- Deckel Schmutzwassertank öffnen.
- Flexiblen Verschluss vom Spülsystem abziehen.
- Wasserschlauch mit dem Spülsystem verbinden.



- Deckel Schmutzwassertank schließen, bis er auf dem flexiblen Verschluss aufliegt.
- Wasserzulauf öffnen und Schmutzwassertank ca. 30 Sekunden spülen. Spülvorgang bei Bedarf 2 bis 3 mal wiederholen.
- Wasserzulauf schließen und Schlauch wieder vom Gerät trennen.

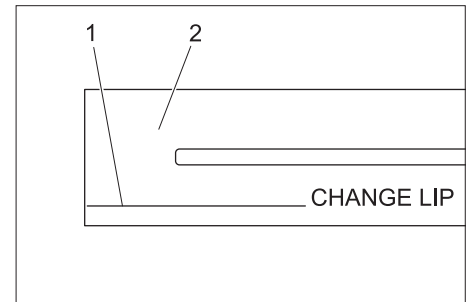
Turbinenschutzsieb reinigen

→ Deckel Schmutzwassertank öffnen.



- Rasthaken zusammendrücken.
- Schwimmer abziehen.
- Turbinenschutzsieb gegen den Uhrzeigersinn drehen.
- Turbinenschutzsieb abnehmen.
- Schmutz vom Turbinenschutzsieb mit Wasser abspülen.
- Turbinenschutzsieb wieder anbringen.
- Schwimmer aufstecken.

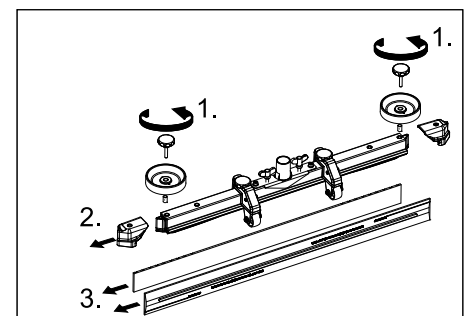
Sauglippen austauschen oder wenden



- 1 Verschleißmarke
- 2 Sauglippe

Die Sauglippen müssen ausgetauscht oder gewendet werden, wenn sie bis zur Verschleißmarke abgenutzt sind.

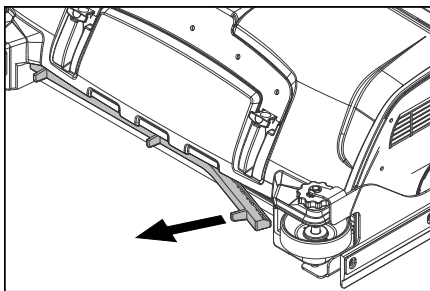
- Saugbalken abnehmen.
- Sterngriffe herausschrauben.



- Kunststoffteile abziehen.
- Sauglippen abziehen.
- Neue oder gewendete Sauglippen einschieben.
- Kunststoffteile aufschieben.
- Sterngriffe einschrauben und festziehen.

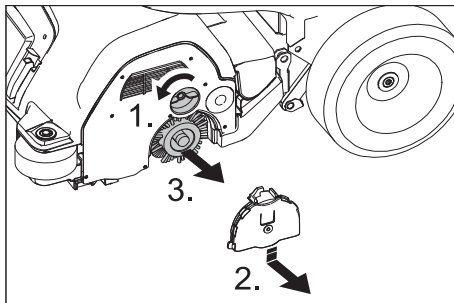
Wasserverteilerinne reinigen

- Gummileiste abziehen und Rinne mit einem Lappen reinigen. Nach der Reinigung Gummileiste gleichmäßig wieder aufdrücken.



Bürstenwalzen austauschen

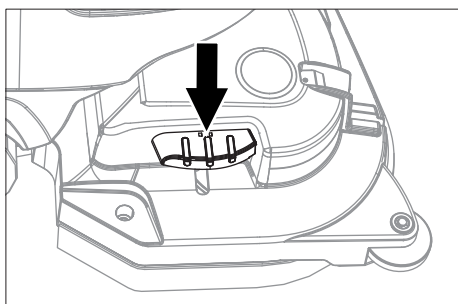
- Verriegelung des Lagerdeckels lösen.
- Lagerdeckel nach unten drücken und abziehen.
- Bürstenwalzen herausziehen.
Hinweis: Die Bürstenwalzen austauschen, wenn die Borstenlänge 10 mm erreicht hat.



- Neue Bürstenwalze einsetzen.
- Lagerdeckel in umgekehrter Reihenfolge wieder befestigen.
- Vorgang auf der gegenüberliegenden Seite wiederholen.

Scheibenbürste austauschen

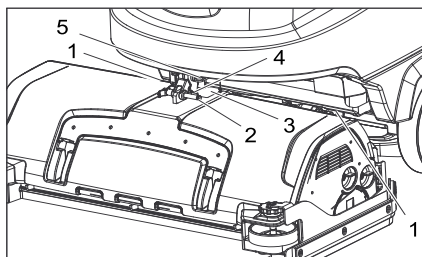
- Pedal Bürstenwechsel über den Widerstand hinaus nach unten drücken.



- Scheibenbürste seitlich unter dem Reinigungskopf herausziehen.
- Neue Scheibenbürste unter den Reinigungskopf halten, nach oben drücken und einrasten.

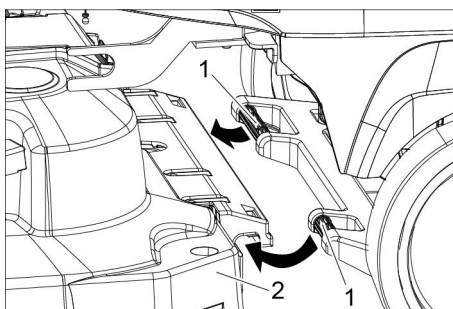
Reinigungskopf einbauen

- Gerät ca. 2 m nach vorne schieben, damit die Lenkrollen nach hinten zeigen.
- Pedal zum Absenken des Reinigungskopfs etwas nach unten drücken, dann nach links bewegen. Dadurch wird das Pedal entriegelt. Pedal langsam nach oben lassen. Hubarm des Reinigungskopfes geht nach unten.



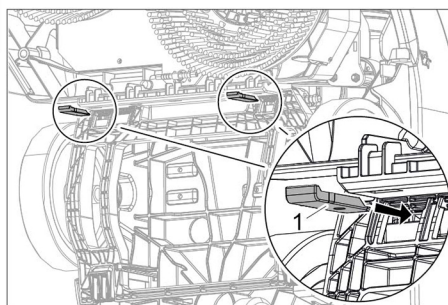
- 1 Federelement
- 2 Sicherungsstift
- 3 Abdeckung Klemmenkasten
- 4 Raste Sicherungsstift
- 5 Exzenterhebel

- Abdeckung des Klemmenkastens abnehmen.
- Reinigungskopf mittig vor das Gerät legen.
- Stromversorgungskabel des Reinigungskopfs mit dem Gerät verbinden.
- Abdeckung des Klemmenkastens anbringen.
- Schlauchkupplung am Reinigungskopf mit dem Schlauch am Gerät verbinden.



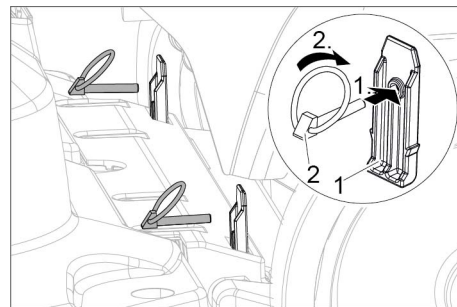
- 1 Schubbügel
- 2 Reinigungskopf

- Schubbügel in die Aufnahme des Reinigungskopfes schieben.



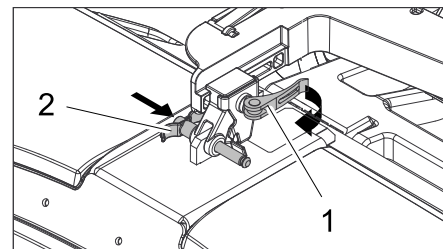
- 1 Sicherungssplint

- Sicherungssplinte von unten in die Aufnahme des Reinigungskopfes stecken.



- 1 Sicherungssplint
- 2 Klappstecker

- Klappstecker durch die Sicherungssplinte stecken und Sicherungsringe vorklappen.



- 1 Exzenterhebel
- 2 Sicherungsstift

- Exzenterhebel der verschiebbaren Aufnahme am Hubarm öffnen.
- Reinigungskopf ganz gegen den Schubbügel drücken.
Hinweis: je weniger Spiel der Reinigungskopf nach dem Befestigen hat, desto weniger Vibrationen treten beim Reinigen auf.
- Aufnahme verschieben und Sicherungsstift einstecken und einrasten.
- Exzenterhebel wieder schließen.
- Wassertank ganz nach unten schwenken, Verriegelung prüfen.

Reinigungskopf ausbauen

Der Ausbau erfolgt in umgekehrter Reihenfolge wie der Einbau.







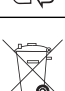
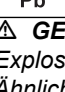
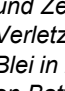
⚠ VORSICHT

Beim Ausbau des Reinigungskopfes kann der Stand der Maschine instabil werden, auf sicheren Stand achten.

Evtl. hinten unterlegen und so gegen Kippgefahr sichern.

Batterien

Beachten Sie beim Umgang mit Batterien unbedingt folgende Warnhinweise:

| | |
|--|--|
|  | Hinweise auf der Batterie, in der Gebrauchsanweisung und in der Fahrzeugbetriebsanleitung beachten |
|  | Augenschutz tragen |
|  | Kinder von Säure und Batterien fern halten |
|  | Explosionsgefahr |
|  | Feuer, Funken, offenes Licht und Rauchen verboten |
|  | Verätzungsgefahr |
|  | Erste Hilfe |
|  | Warnvermerk |
|  | Entsorgung |
|  | Batterie nicht in Mülltonne werfen |

⚠ GEFAHR

Explosionsgefahr. Keine Werkzeuge oder Ähnliches auf die Batterie, d.h. auf Endpole und Zellenverbinder legen.

Verletzungsgefahr. Wunden niemals mit Blei in Berührung bringen. Nach der Arbeit an Batterien immer die Hände reinigen.

Empfohlene Batterien B 80

| Bestell-Nr. | Beschreibung | |
|---------------------------|-----------------------|-------|
| 6.654-119.0 ¹⁾ | 240 Ah - wartungsfrei | 6 V** |
| 6.654-124.0 ²⁾ | 180 Ah - wartungsfrei | 6 V** |
| 6.654-242.0 ³⁾ | 170 Ah - wartungsfrei | 6 V** |
| 6.654-086.0 ⁴⁾ | 180 Ah - wartungsarm | 6 V** |

** Gerät benötigt 4 Batterien

¹⁾ Komplet-Set (24 V/240 Ah) inkl. Anschlusskabel, Bestell-Nr. 4.035-393.0

²⁾ Komplet-Set (24 V/180 Ah) inkl. Anschlusskabel, Bestell-Nr. 4.035-387.0

³⁾ Komplet-Set (24 V/170 Ah) inkl. Anschlusskabel, Bestell-Nr. 4.035-388.0

⁴⁾ Komplet-Set (24 V/180 Ah) inkl. Anschlusskabel, Bestell-Nr. 4.035-440.0

Batterie einsetzen und anschließen

⚠ VORSICHT

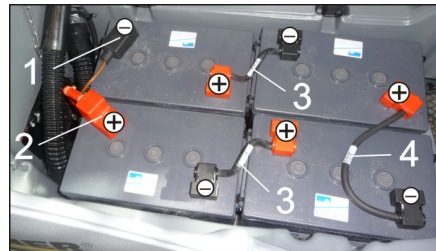
Beim Aus- und Einbau der Batterien kann der Stand der Maschine instabil werden, auf sicheren Stand achten.

- Gerät ca. 2 m nach vorne schieben, damit die Lenkrollen nach hinten zeigen.
- Schmutzwassertank an der Griffmulde halten und Tank seitlich nach oben schwenken.
- Alle 4 Batterien in die Wanne einsetzen. Die 240 Ah Batterien sitzen bündig in der Batterieaufnahme, es werden keine Halteklötze benötigt.

Bei den 170 Ah und 180 Ah Batterien müssen zur Sicherung 2 Halteklötze vorne und ein Halteklötzchen hinten rechts am Boden eingesteckt werden. Zusätzlich wird hinten links noch eine Schaumstoffleiste eingeklemmt.

ACHTUNG

Auf richtige Polung achten.



- 1 Anschlusskabel zur Batterie (-)
- 2 Anschlusskabel zur Batterie (+)
- 3 kurzes Verbindungskabel
- 4 langes Verbindungskabel

- Batterien lt. Abbildung verbinden, dazu beiliegende Verbindungskabel verwenden.
- Anschlusskabel an die noch freien Batteriepole (+) und (-) klemmen.
Hinweis: Das rote Anschlusskabel hat eine erhöhte Schutzabdeckung. Damit der Tank beim Schließen nicht aufliegt, muss das Anschlusskabel in der Position wie in der Abbildung gezeigt angeschlossen sein.
- Schmutzwassertank nach unten schwenken.

ACHTUNG

Vor Inbetriebnahme des Gerätes Batterie aufladen.

Batterien ausbauen

⚠ VORSICHT

Beschädigungsgefahr durch umkippendes Gerät, Batterien nur ausbauen, wenn am Gerät ein Reinigungskopf angebracht ist.

- Intelligent Key abziehen.
- Gerät ca. 2 m nach vorne schieben, damit die Lenkrollen nach hinten zeigen.
- Schmutzwassertank an der Griffmulde halten und Tank seitlich nach oben schwenken.
- Kabel vom Minuspol der Batterie abklemmen.
- Restliche Kabel von den Batterien abklemmen.
- Halteklötze abziehen.
- Batterien herausnehmen.

⚠ VORSICHT

Beim Ausbau des Reinigungskopfes kann der Stand der Maschine instabil werden, auf sicheren Stand achten.

Evtl. hinten unterlegen und so gegen Kippgefahr sichern.

⚠ VORSICHT

Beim Aus- und Einbau der Batterien kann der Stand der Maschine instabil werden, auf sicheren Stand achten.

- Verbrauchte Batterien gemäß den geltenden Bestimmungen entsorgen.

Wartungsvertrag

Für einen zuverlässigen Betrieb des Gerätes können mit dem zuständigen Kärcher-Verkaufshaus Wartungsverträge abgeschlossen werden.

Frostschutz

Bei Frostgefahr:

- Frisch- und Schmutzwassertank entleeren.
- Gerät in einem frostgeschützten Raum abstellen.

Störungen

⚠ GEFAHR

Verletzungsgefahr! Vor allen Arbeiten am Gerät Intelligent Key abziehen und Netzstecker des Ladeegerätes ziehen.

→ Schmutzwasser und restliches Frischwasser ablassen und entsorgen.

Störungen mit Anzeige im Display

| Display-Anzeige | Behebung |
|------------------|---|
| ERR_I_BÜRSTE_049 | Prüfen, ob Fremdkörper die Bürsten blockiert, gegebenenfalls Fremdkörper entfernen. |
| ERR_I_TURB_050 | Saugturbine auf Verschmutzung prüfen, gegebenenfalls reinigen. |
| ERR_U_BATT_001 | Batterie prüfen, bei Bedarf aufladen. |

Zeigt das Display andere Störungsmeldungen an oder lässt sich die Störung nicht beheben:

- Intelligent Key abziehen.
- 10 Sekunden warten.
- Intelligent Key einstecken.
- Tritt Fehler weiterhin auf, Kundendienst rufen.

Störungen ohne Anzeige im Display

| Störung | Behebung |
|---|---|
| Gerät fährt nicht | Stand-by. Gerät ausschalten und Intelligent Key erneut einstecken. Programmwahlschalter auf gewünschtes Programm einstellen. |
| | Nur B 80 W Bp Dose Colruyt: Not-Aus-Taster durch Drehen entriegeln. |
| | Feststellbremse lösen. |
| | Batterie prüfen, bei Bedarf aufladen. |
| | Prüfen ob Batteriepole angeschlossen sind. |
| Ungenügende Wassermenge | Frischwasserstand prüfen, bei Bedarf Tank auffüllen. |
| | Wassermenge am Regulierknopf Wassermenge erhöhen. |
| | Verschluss Frischwassertank abschrauben. Filter Frischwasser herausnehmen und reinigen. Filter einsetzen und Verschluss festschrauben. |
| | Wasserverteilleiste am Reinigungskopf abziehen und Wasserkanal reinigen (nur R-Reinigungskopf). Schläuche auf Verstopfung prüfen, bei Bedarf reinigen. |
| Keine Reinigungsmittel-Zudosierung | Wassermenge erhöhen, damit die Dosierpumpe aktiviert wird. |
| | Reinigungsmittelstand prüfen |
| Ungenügende Saugleistung | Dichtungen zwischen Schmutzwassertank und Deckel reinigen und auf Dichtigkeit prüfen, bei Bedarf austauschen. |
| | Schmutzwassertank ist voll, Gerät abstellen und Schmutzwassertank entleeren |
| | Turbinenschutzsieb reinigen. |
| | Sauglippen am Saugbalken reinigen, bei Bedarf austauschen. |
| | Saugschlauch auf Verstopfung prüfen, bei Bedarf reinigen. |
| | Saugschlauch auf Dichtigkeit prüfen, bei Bedarf austauschen. |
| | Überprüfen, ob der Deckel am Schmutzwasser-Ablassschlauch geschlossen ist. |
| Einstellung des Saugbalkens überprüfen. | |
| Ungenügendes Reinigungsergebnis | Bürsten auf Verschleiß prüfen, bei Bedarf austauschen. |
| Vibrationen beim Reinigen | Reinigungskopf hat Spiel, Exzenterhebel öffnen und Reinigungskopf ganz gegen den Schubbügel drücken, Exzenterhebel wieder schließen. |
| | Evtl. weichere Bürsten verwenden. |
| Bürsten drehen sich nicht | Prüfen, ob Fremdkörper die Bürsten blockiert, gegebenenfalls Fremdkörper entfernen. |
| | Wenn der Überstromschalter in der Elektronik ausgelöst wurde, Programmwahlschalter auf „OFF“ drehen, anschließend wieder auf gewünschtes Programm einstellen. |

Bei Störungen, die mit Hilfe dieser Tabelle nicht behoben werden können, Kundendienst rufen.

Zubehör

BR-Geräte B 80 (Bürstenwalzen Zubehör)

| Bezeichnung | Teile-Nr. Arbeitsbreite 650 mm | Teile-Nr. Arbeitsbreite 750 mm | Beschreibung | Verpackungseinheit | Gerät benötigt |
|--------------------------------------|--------------------------------------|--------------------------------------|--|--------------------|----------------|
| Bürstenwalze, rot (mittel, Standard) | 6.906-935.0 | 6.906-936.0 | Zur Unterhaltsreinigung auch stärker verschmutzter Böden. | 1 | 2 |
| Bürstenwalze, weiß (weich) | 6.906-981.0 | 6.906-985.0 | Zum Polieren und zur Unterhaltsreinigung empfindlicher Böden. | 1 | 2 |
| Bürstenwalze, orange (hoch/tief) | 6.906-982.0 | 6.906-986.0 | Zum Schrubben von Strukturböden (Sicherheitsfliesen usw.). | 1 | 2 |
| Bürstenwalze, grün (hart) | 6.906-983.0 | 6.906-987.0 | Zur Grundreinigung stark verschmutzter Böden und zur Entschichtung (z. B. Wachse, Acrylate). | 1 | 2 |
| Bürstenwalze, schwarz (sehr hart) | 6.906-984.0 | 6.906-988.0 | | 1 | 2 |
| Padwalzenwelle | 4.762-433.0 | 4.762-434.0 | Zur Aufnahme von Walzenpads. | 1 | 2 |
| Walzenpad, gelb (weich) | 6.369-454.0 | 6.369-454.0 | Zum Polieren von Böden. | 20 | 96; 106 |
| Walzenpad, rot (mittel) | 6.369-456.0 | 6.369-456.0 | Zur Reinigung leicht verschmutzter Böden. | 20 | 96; 106 |
| Walzenpad, grün (hart) | 6.369-455.0 | 6.369-455.0 | Zur Reinigung normal bis stark verschmutzter Böden. | 20 | 96; 106 |

BD-Geräte B 80 (Scheibenbürsten Zubehör)

| Bezeichnung | Teile-Nr. Arbeitsbreite 650 mm | Teile-Nr. Arbeitsbreite 750 mm | Beschreibung | Verpackungseinheit | Gerät benötigt |
|--|--------------------------------------|--------------------------------------|---|--------------------|----------------|
| Scheibenbürste, natur (weich) | 4.905-012.0 | 4.905-020.0 | Zum Polieren von Böden. | 1 | 2 |
| Scheibenbürste, weiß | 4.905-011.0 | 4.905-019.0 | Zum Polieren und zur Unterhaltsreinigung empfindlicher Böden. | 1 | 2 |
| Scheibenbürste, rot (mittel, Standard) | 4.905-010.0 | 4.905-018.0 | Zur Reinigung gering verschmutzter oder empfindlicher Böden. | 1 | 2 |
| Scheibenbürste, schwarz (hart) | 4.905-013.0 | 4.905-021.0 | Zur Reinigung stark verschmutzter Böden. | 1 | 2 |
| Pad-Treibteller | 4.762-446.0 | 4.762-447.0 | Zur Aufnahme von Pads. | 1 | 2 |

BR/BD-Geräte B 80 (Saugbalken Zubehör)

| Bezeichnung | Teile-Nr. Arbeitsbreite 850 mm | Teile-Nr. Arbeitsbreite 940 mm | Beschreibung | Verpackungseinheit | Gerät benötigt |
|----------------------------------|--------------------------------------|--------------------------------------|------------------|--------------------|----------------|
| Gummilippe, blau | 6.273-214.0 | 6.273-213.0 | Standard | Paar | 1 Paar |
| Gummilippe, transparent, genutet | 6.273-207.0 | 6.273-208.0 | ölfest | Paar | 1 Paar |
| Gummilippe, transparent | 6.273-229.0 | 6.273-205.0 | Anti-Streifen | Paar | 1 Paar |
| Gummilippe, transparent | 6.273-290.0 | 6.273-291.0 | Für Problemböden | Paar | 1 Paar |
| Saugbalken, gerade | 4.777-401.0 | 4.777-402.0 | Standard | 1 | 1 |
| Saugbalken, gebogen | 4.777-411.0 | 4.777-412.0 | Standard | 1 | 1 |

Technische Daten

| | | BR-Gerät B 80 | | BD-Gerät B 80 | |
|--|-------------------|------------------|------|------------------|------|
| | | R 65 | R 75 | D 65 | D 75 |
| Leistung | | | | | |
| Nennspannung | V | 24 | | | |
| Batteriekapazität | Ah (5h) | 170, 180, 240 | | | |
| Mittlere Leistungsaufnahme | W | 2200 | | | |
| Fahrmotorleistung (Nennleistung) | W | 350 | | | |
| Saugmotorleistung | W | 580 | | | |
| Bürstmotorleistung | W | 2 x 600 | | | |
| Saugen | | | | | |
| Saugleistung, Luftmenge (max.) | l/s | 25 | | | |
| Saugleistung, Unterdruck (max.) | mbar / kPa | 167 / 16,7 | | | |
| Reinigungsbürsten | | | | | |
| Bürstendrehzahl | 1/min | 400 - 1550 | | 180 | |
| Maße und Gewichte | | | | | |
| Theoretische Flächenleistung | m ² /h | 3900 | 4500 | 3900 | 4500 |
| Max. Arbeitsbereich Steigung | % | 2 | | | |
| Volumen Frisch-/Schmutzwassertank | l | 80/80 | | | |
| max. Wassertemperatur | °C | 60 | | | |
| max. Wasserdruck | MPa (bar) | 0,5 (5) | | | |
| Leergewicht (Transportgewicht), mit Batterien 240 Ah | kg | 280 | | | |
| Gesamtgewicht (betriebsbereit), mit Batterien 240 Ah | kg | 370 | | | |
| Ermittelte Werte gemäß EN 60335-2-72 | | | | | |
| Schwingungsgesamtwert | m/s ² | <2,5 | | | |
| Unsicherheit K | m/s ² | <2,5 | | | |
| Schalldruckpegel L _{pA} | dB(A) | 69 | | | |
| Unsicherheit K _{pA} | dB(A) | 2 | | | |
| Schalleistungspegel L _{WA} + Unsicherheit K _{WA} | dB(A) | 83 | | | |

Technische Änderungen vorbehalten!

EU-Konformitätserklärung

Hiermit erklären wir, dass die nachfolgend bezeichnete Maschine aufgrund ihrer Konzipierung und Bauart sowie in der von uns in Verkehr gebrachten Ausführung den einschlägigen grundlegenden Sicherheits- und Gesundheitsanforderungen der EU-Richtlinien entspricht. Bei einer nicht mit uns abgestimmten Änderung der Maschine verliert diese Erklärung ihre Gültigkeit.

Produkt: Bodenreiniger
Typ: 1.259-xxx

Einschlägige EU-Richtlinien
2006/42/EG (+2009/127/EG)
2014/30/EU

Angewandte harmonisierte Normen

EN 55012: 2007 + A1: 2009
EN 60335-1
EN 60335-2-29: 2004+A2: 2010
EN 60335-2-72
EN 61000-3-2: 2014
EN 61000-3-3: 2013
EN 61000-6-2: 2005
EN 62233: 2008

Angewandte nationale Normen

-

Die Unterzeichnenden handeln im Auftrag und mit Vollmacht des Vorstands.


H. Jenner
Chairman of the Board of Management


S. Reiser
Director Regulatory Affairs & Certification

Dokumentationsbevollmächtigter:
S. Reiser

Alfred Kärcher SE & Co. KG
Alfred-Kärcher-Straße 28-40
71364 Winnenden (Germany)
Tel.: +49 7195 14-0
Fax: +49 7195 14-2212

Winnenden, 2018/08/01

Zubehör und Ersatzteile

Nur Original-Zubehör und Original-Ersatzteile verwenden, sie bieten die Gewähr für einen sicheren und störungsfreien Betrieb des Gerätes.
Informationen über Zubehör und Ersatzteile finden Sie unter www.kaercher.com.



<http://www.kaercher.com/dealersearch>

