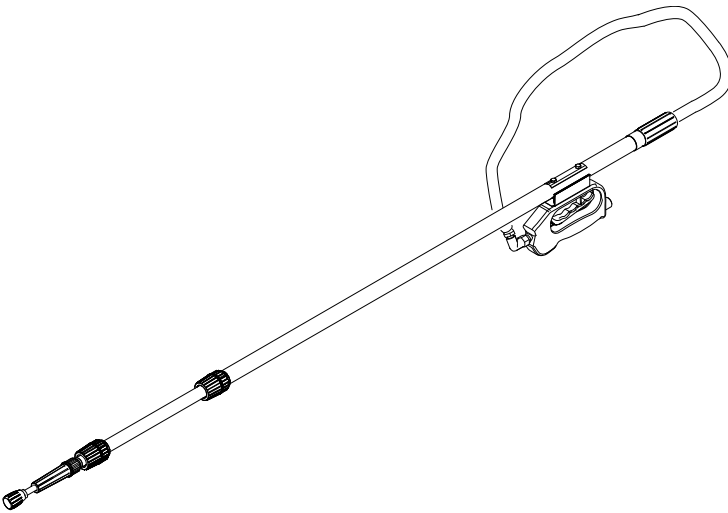




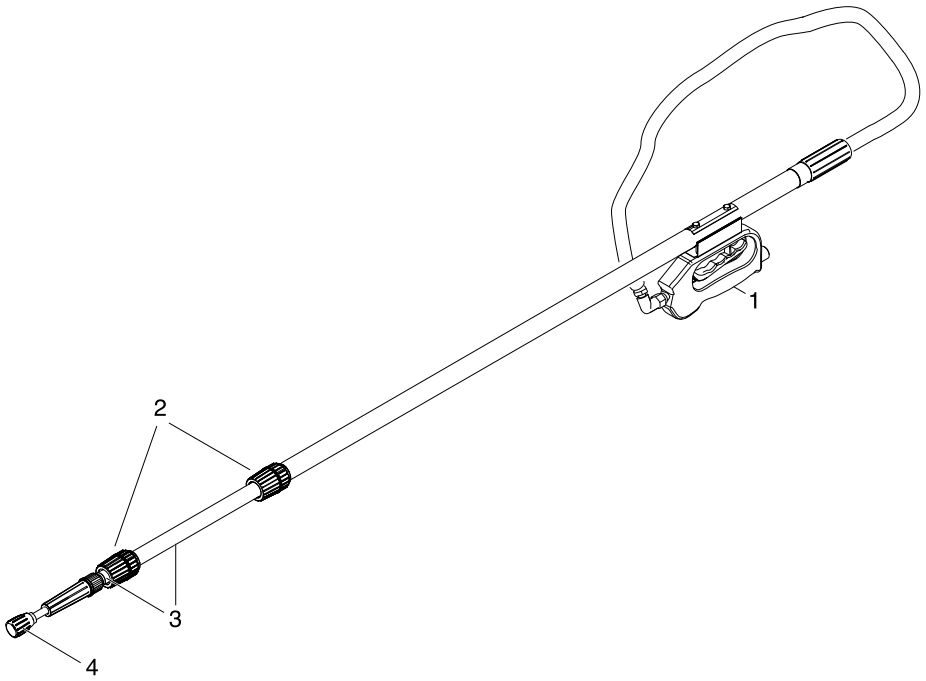
KÄRCHER®

6.394-690.0



Deutsch	3
English	6
Français	9
Italiano	12
Nederlands	15
Español	18
Português	21
Dansk	24
Norsk	27
Svenska	30
Suomi	33
Ελληνικά	36
Türkçe	39
Русский	42
Magyar	45
Čeština	48
Slovenščina	51
Polski	54
Românește	57
Slovenčina	60
Hrvatski	63
Srpski	66
Български	69
Eesti	72
Latviešu	75
Lietuviškai	78
Українська	81







Lesen Sie vor der ersten Benutzung Ihres Gerätes diese Betriebsanleitung und handeln Sie danach. Bewahren Sie diese Betriebsanleitung für späteren Gebrauch oder für Nachbesitzer auf.

Bestimmungsgemäße Verwendung

Verwenden Sie dieses Teleskopstrahlrohr in Verbindung mit einem Hochdruckreiniger nur

- zum Reinigen von schlecht zugänglichen Maschinen, Fahrzeugen, Bauwerken, Fassaden usw. mit Hochdruck - Wasserstrahl.
- im angegebenen Druck- und Temperaturbereich.
- mit zugelassenen Zubehör- und Ersatzteilen.

Umweltschutz



Die Verpackungsmaterialien sind recycelbar. Bitte werfen Sie die Verpackungen nicht in den Hausmüll, sondern führen Sie diese einer Wiederverwertung zu.



Altgeräte enthalten wertvolle recyclingfähige Materialien, die einer Verwertung zugeführt werden sollten. Bitte entsorgen Sie Altgeräte deshalb über geeignete Sammelsysteme.

Garantie

In jedem Land gelten die von unserer zuständigen Vertriebsgesellschaft herausgegebenen Garantiebedingungen. Etwaige Störungen an Ihrem Gerät beseitigen wir innerhalb der Garantiefrist kostenlos, sofern ein Material- oder Herstellungsfehler die Ursache sein sollte. Im Garantiefall wenden Sie sich bitte mit Kaufbeleg an Ihren Händler oder die nächste autorisierte Kundendienststelle.

Sicherheitshinweise

- *Beachten Sie die Sicherheitshinweise Ihres Hochdruckreinigers.*

Gefahr

- *Hochdruckstrahlen können bei unsachgemäßem Gebrauch gefährlich sein. Der Strahl darf nicht auf Personen, Tiere, aktive elektrische Ausrüstung oder auf das Gerät selbst gerichtet werden.*
- *Den Strahl nicht auf andere oder sich selbst richten, um Kleidung oder Schuhwerk zu reinigen.*

- *Keine Gegenstände abspritzen, die gesundheitsgefährdende Stoffe (z.B. Asbest) enthalten.*
- *Keine entzündlichen, explosiven, ätzenden oder giftigen Betriebs- oder Hilfsstoffe verarbeiten.*
- *Keine unisolierten Bauteile berühren, wenn mit Betriebs- oder Hilfsstoffen gearbeitet wird, deren Temperatur 40°C übersteigt.*
- *Das Zubehör nicht in Betrieb nehmen wenn Undichtigkeiten ersichtlich sind.*
- *Das Zubehör sofort aus dem Betrieb nehmen, wenn Funktionsstörungen auftreten.*
- *Den gedrückten Abzugshebel der Pistole nie blockieren oder auf andere Art am Schließen hindern.*
- *Fahrzeugreifen/Reifenventile können durch den Hochdruckstrahl beschädigt werden und platzen. Erstes Anzeichen hierfür ist eine Verfärbung des Reifens. Beschädigte Fahrzeugreifen/Reifenventile sind lebensgefährlich. Mindestens 30 cm Strahlabstand bei der Reinigung einhalten!*
- *Durch den austretenden Wasserstrahl an der Hochdruckdüse wirkt eine Rückstoßkraft auf die Handspritzpistole. Rückstoßkraft wie in Kapitel Vorbereiten beschrieben ermitteln und entsprechende Maßnahmen einleiten.*
- *Das Zubehör nicht auf rutschigen Böden oder Leitern verwenden.*
- *Das Zubehör nicht auf Gerüsten verwenden, ohne sich vorher gegen Absturz zu sichern.*
- *Zum Schutz vor zurückspritzendem Wasser oder Schmutz geeignete Schutzkleidung und Schutzbrille tragen.*

Hinweis

- *Der Benutzer hat das Zubehör bestimmungsgemäß zu verwenden. Er hat die örtlichen Gegebenheiten zu berücksichtigen und beim Arbeiten mit dem Gerät auf Personen im Umfeld zu achten.*
- *Das Gerät darf nicht von Kindern oder nicht unterwiesenen Personen betrieben werden.*

Inbetriebnahme / Bedienung

Gerätebeschreibung

Abbildungen siehe Seite 2

- 1 Handspritzpistole mit Sicherungsraste
- 2 Feststellmutter
- 3 Teleskoprohr
- 4 Verschraubungsteil

Eine Drehkupplung (Anschluss beidseitig M 22 x 1,5) zum Verbinden der Handspritzpistole mit dem Hochdruckschlauch ist als Zubehör unter der Teilenummer 6.401-412.0 bestellbar.

Vorbereiten

Auswahl der Hochdruckdüsen

Damit ein störungsfreier Betrieb mit Ihrem Hochdruckreiniger möglich ist, müssen Sie die passenden Hochdruckdüsen verwenden.

Hinweis

Zum Ermitteln der Düsengröße verwenden Sie das Diagramm 1 auf der letzten Seite dieser Bedienungsanleitung.

- Senkrechte Linie bei gewünschtem Druck (A) ziehen.
- Waagerechte Linie bei gewünschter Durchflussmenge (B) ziehen.
- Die dem Schnittpunkt der beiden Linien am nächsten liegende Kurve wählen und am rechten Ende der Kurve die Düsengröße (C) ablesen.

Hochdruckdüsen montieren

- Verschraubungsteil abschrauben.
- Düse einsetzen.
- Verschraubungsteil aufschrauben.

Rückstoßkraft ermitteln

Hinweis

Zum Ermitteln der Rückstoßkraft verwenden Sie das Diagramm 2 auf der letzten Seite dieser Bedienungsanleitung.

- Senkrechte Linie bei gewünschter Durchflussmenge (A) ziehen.
- Schnittpunkt zwischen der Linie und der Kurve für die eingesetzte Düsengröße (B) wählen
- Waagerechte Linie nach links durch den Schnittpunkt ziehen und Rückstoßkraft (C) ablesen.
- Maßnahme gemäß nachfolgender Tabelle einleiten.

Rückstoßkraft	Maßnahme
0 - 150 N	Teleskopstrahlrohr mit beiden Händen festhalten und für sicheren Stand sorgen.
150 - 250 N	Teleskopstrahlrohr nur mit Schulterstütze betreiben.
< 250 N	Teleskopstrahlrohr nur mit mechanischer Führung betreiben.

Länge einstellen

Um die Länge am Teleskopstrahlrohr einzustellen,

- Feststellmutter lösen.
- Teleskoprohr auf gewünschte Länge ausziehen / einschieben.
- Feststellmutter von Hand anziehen.

Betrieb

- Am Hochdruckreiniger eingestellte Druck- und Temperaturbereiche überprüfen, ggf. an für das Zubehör zugelassene Werte anpassen.
- Sicherungsraste an der Handspritzpistole durch Drücken entriegeln und Hebel ziehen.

Betrieb unterbrechen

- Hebel der Handspritzpistole loslassen.
- Hebel der Handspritzpistole mit Sicherungsraste sichern.

Betrieb beenden

- Hebel der Handspritzpistole loslassen.
- Hochdruckreiniger ausschalten.
- Wasserhahn schließen.
- Hebel der Handspritzpistole drücken, um den noch vorhandenen Druck im System abzubauen.
- Hebel der Handspritzpistole mit Sicherungsraste sichern.
- Teleskopstrahlrohr reinigen.

Pflege und Wartung

Gefahr

Vor allen Pflege- und Wartungsarbeiten am Teleskopstrahlrohr den Hochdruckreiniger ausschalten und gegen erneutes Einschalten sichern. Teleskopstrahlrohr abkühlen lassen, wenn zuvor damit gearbeitet wurde.

Reinigung

Allgemein

- Bei Verwendung des Teleskopstrahlrohres mit Reinigungs- oder Desinfektionsmittel, das Teleskopstrahlrohr vor Arbeitsunterbrechungen ab 1 Stunde mit klarem Wasser durchspülen.
- Zur Reinigung des Teleskopstrahlrohres ein faserfreies Putztuch verwenden.
- Zur Reinigung keine aggressiven Reinigungsmittel verwenden.

Düse reinigen

Hinweis

Unzureichende Reinigung kann zu Verstopfungen der Düse führen.

Auch bei ausgeschaltetem Hochdruckreiniger steht in diesem Fall eine kleine Menge Flüssigkeit im Teleskopstrahlrohr unter Druck.

- ➔ Teleskopstrahlrohr mit der Düse vom Körper weg gerichtet halten und Düse mit dünnem Draht reinigen.

Wartung

Wartungsarbeiten und Reparaturen dürfen nur durch unterwiesenes Personal oder durch den Kärcher Kundendienst durchgeführt werden.

Technische Daten

Druck	5 - 225 bar
Temperatur	5 - 100 °C
Düsengröße	min. 020
Länge	1800 - 5400 mm
Anschluss Eingang	M 22x 1,5
Anschluss Ausgang	M 18 x 1,5

Technische Änderungen vorbehalten!



Please read and comply with these instructions prior to the initial operation of your appliance. Retain these operating instructions for future reference or for subsequent possessors.

Proper use

Please use this telescopic spray pipe along with a high-pressure cleaner only

- to clean inaccessible machines, vehicles, buildings, facades etc. using a high-pressure water jet.
- in the given pressure and temperature range.
- using approved attachments and spare parts.

Environmental protection



The packaging material can be recycled. Please do not place the packaging into the ordinary refuse for disposal, but arrange for the proper recycling.



Old appliances contain valuable materials that can be recycled. Please arrange for the proper recycling of old appliances. Please dispose your old appliances using appropriate collection systems.

Warranty

The terms of the guarantee applicable in each country have been published by our respective national distributors. We will repair possible faults on your unit free of charge within the warranty period, insofar as the faults are caused by material defects or defective workmanship.

Guarantee claims should be addressed to your dealer or the nearest authorized customer service centre, and supported by documentary evidence of purchase.

Safety instructions

- *Please observe the safety instructions of your high-pressure cleaner.*

Danger

- *High-pressure jets can be dangerous if improperly used. The jet must not be directed at persons, animals, live electrical equipment or at the appliance itself.*
- *The jet must not be directed at other persons or directed by the user at him/herself to clean clothing or footwear.*

- *Never use the appliance to clean objects containing hazardous substances (e.g. asbestos).*
- *Do not process any inflammable, explosive, corrosive or poisonous consumables.*
- *Do not touch uninsulated components if they have been treated with consumables whose temperature exceeds 40°C.*
- *Do not operate this attachment if there are leaks.*
- *Stop operating the attachment immediately whenever there are functional disruptions.*
- *Never block the depressed triggering lever of the gun or prevent its closure in some other way.*
- *Vehicle tyres or tyre valves are susceptible to damage from the high-pressure jet and may burst. The first indication of this is a discolouration of the tyre. Damaged vehicle tyres/tyre valves are highly dangerous. Ensure that a distance of at least 30 cm is observed when cleaning with the jet!*
- *The handgun is subjected to a recoil force when the water jet is discharged. Find out the recoil force as described in the Preparation chapter and initiate corresponding measures.*
- *Do not use the accessories on slippery floors or ladders.*
- *Do not use the accessories on scaffoldings without first securing them against falling.*
- *Wear protective clothing and safety goggles to protect against splash back containing water or dirt.*

Note

- *The operator must use the accessory properly. When working with the appliance, he must consider the local conditions and pay due care and attention to other persons, in particular children, who are nearby.*
- *The appliance must not be operated by children or persons who have not been instructed accordingly.*

Commissioning and operation

Description of the Appliance

Illustrations on Page 2

- 1 Trigger gun with safety catch
- 2 Locking nut
- 3 Telescopic pipe
- 4 Part to be screwed

A rotary coupling (connection on both the sides M 22 x 1.5) for connecting the hand-spray gun to the high-pressure hose can be ordered as an accessory under the part number 6.401-412.0.

Preparing the Appliance

Selecting the high-pressure nozzles

You need to use the matching high-pressure nozzles to ensure that your high-pressure cleaner works properly.

Note

Use diagram 1 on the last page of these operating instructions to determine the nozzle size.

- Draw the vertical line at the desired pressure (A).
- Draw the horizontal line (B) at the desired flow quantity.
- Select the curve located closest to the intersection point of the two lines and read the nozzle size (C) at the right end of the curve.

Installing the nozzles

- Unscrew the part that can be screwed.
- Insert nozzle.
- Screw on the part that can be screwed.

Determining the recoil force

Note

Use diagram 2 on the last page of these operating instructions to determine the recoil force.

- Draw the vertical line at the desired flow quantity (A).
- Select the intersection point between the line and the curve of the selected nozzle size (B).
- Draw the horizontal line on the left through the intersection point and read the recoil force (C).
- Initiate suitable measures according to the following table.

Recoil force	Measure
0 - 150 N	Hold the telescope pipe with both hands and ensure that it is standing properly.
150 -250 N	Operate the telescope pipe only with shoulder support.
< 250 N	Operate the telescope pipe only with mechanical guide.

Adjusting the length

To adjust the length of the telescopic spray pipe,

- loosen locking nut.
- Pull out/ push in the telescopic pipe to the desired length.
- Tighten the locking nut manually.

Operation

- Check the pressure and temperature ranges set at the high-pressure cleaner; adjust according to the values approved for accessory.
- Press safety catch on the trigger gun to release it and pull lever.

Interrupting operation

- Release the lever on the trigger gun.
- Use the safety catch to secure the handgun lever.

Finish operation

- Release the lever on the trigger gun.
- Switch off the high pressure cleaner.
- Turn off tap.
- Press the lever on the trigger gun to release any remaining pressure in the system.
- Use the safety catch to secure the handgun lever.
- Clean the telescope spray pipe.

Maintenance and care

Danger

Switch off the high pressure cleaner before carrying out any cleaning and maintenance tasks to the telescopic pipe and secure it against being switched on.

Let the telescopic spray pipe cool down if you have worked with it just before.

Cleaning

General

- Rinse the telescopic spray pipe with clear water if you are using the telescopic pipe with detergent or disinfectant and are interrupting work for more than 1 hour.
- Use a fuzzle-free cleaning cloth to clean the telescopic spray pipe.
- Do not use any aggressive detergents for cleaning.

Cleaning the nozzle

Note

Inadequate cleaning can block the nozzle. There is a small quantity of liquid under pressure in the telescopic spray pipe even if the high-pressure cleaner is switched off.

- ➔ Hold the telescopic spray pipe with the nozzle away from your body and clean the nozzle with a thin wire.

Maintenance

Service and repairs may only be carried out by authorised persons or Kärcher Customer Service.

Specifications

Pressure	5 - 225 bar
Temperature	5 -100 °C
Nozzle size	min. 020
Length	1800 -5,400 mm
Connect inlet	M 22x 1.5
Connect outlet	M 18 x 1.5

Subject to technical modifications!



Lisez attentivement ce mode d'emploi avant la première utilisation de l'appareil et respectez les conseils y figurant. Conservez ce mode d'emploi pour une utilisation ultérieure ou un éventuel reprenneur de votre matériel.

Utilisation conforme

Utiliser cette lance télescopique en liaison avec un nettoyeur haute pression uniquement

- pour le nettoyage au jet d'eau haute pression de machines, véhicules, ouvrages, façades, etc. difficilement accessibles
- dans la plage de températures et de pression indiquée
- avec les accessoires et les pièces de rechange homologués.

Protection de l'environnement



Les matériaux constitutifs de l'emballage sont recyclables. Ne pas jeter les emballages dans les ordures ménagères, mais les remettre à un système de recyclage.



Les appareils usés contiennent des matériaux précieux recyclables lesquels doivent être apportés à un système de recyclage. Pour cette raison, utilisez des systèmes de collecte adéquats afin d'éliminer les appareils usés.

Garantie

Dans chaque pays, les conditions de garantie en vigueur sont celles publiées par notre société de distribution responsable. Nous éliminons gratuitement d'éventuelles pannes sur l'appareil au cours de la durée de la garantie, dans la mesure où une erreur de matériau ou de fabrication en sont la cause. En cas de recours en garantie, il faut s'adresser avec le bon d'achat au revendeur respectif ou au prochain service après-vente.

Consignes de sécurité

- *Observez les consignes de sécurité de votre nettoyeur haute pression.*

Danger

- *Une utilisation incorrecte des jets haute pression peut présenter des dangers. Le jet ne doit pas être dirigé sur des personnes, animaux, installations électriques actives ni sur l'appareil lui-même.*

- *Ne jamais diriger le jet sur soi-même ni sur d'autres personnes dans le but de nettoyer les vêtements ou les chaussures.*
- *Ne jamais laver au jet des objets contenant des substances nocives (par exemple de l'amiante).*
- *Ne pas traiter des matériaux d'exploitation ou auxiliaires inflammables, explosifs, agressifs ou nocifs.*
- *Ne pas toucher des composants non isolés quand il est travaillé avec des moyens d'exploitation ou auxiliaires dont la température dépasse 40° C.*
- *Ne pas mettre l'accessoire en service quand des défauts d'étanchéité peuvent être constatés.*
- *Mettre l'accessoire immédiatement hors service quand il se produit des défauts de fonctionnement.*
- *Ne jamais bloquer le levier de départ du pistolet en position appuyée ou empêcher sa fermeture de toute autre manière.*
- *Le jet haute pression risque d'endommager les pneus/valves de véhicules et les pneus risquent d'éclater. Le premier indice d'endommagement est une décoloration du pneu. Des pneus/valves de véhicules endommagés présentent des dangers de mort. Il faut toujours se tenir au moins à 30 cm des pièces pour les laver au jet !*
- *Le jet d'eau sortant de la buse haute pression provoque une force de réaction sur la poignée-pistolet. Déterminer la force de réaction de la manière décrite dans le chapitre Préparer et prendre les mesures correspondantes.*
- *Ne pas utiliser l'accessoire sur un sol glissant ou sur une échelle.*
- *Ne pas utiliser l'accessoire sur un échaffaudage sans s'être auparavant assuré contre les chutes.*
- *Pour se protéger contre les éclaboussures ou les poussières, porter le cas échéant des vêtements et des lunettes de protection.*

Remarque

- *L'utilisateur doit faire preuve d'une utilisation conforme de l'accessoire. Il doit prendre en considération les données locales et lors du maniement de l'appareil, il doit prendre garde aux tierces personnes, et en particulier aux enfants.*
- *L'appareil ne doit jamais être utilisé par des enfants ni par des personnes non avisées.*

Mise en service / Utilisation

Description de l'appareil

Illustrations voir page 2

- 1 Poignée-pistolet avec cran de sécurité
- 2 Ecrrou de fixation
- 3 Tube télescopique
- 4 Élément de raccord vissé

Il est possible de commander un joint tournant (connexion des deux côtés M 22 x 1,5) en tant qu'accessoire pour connecter la poignée-pistolet avec le flexible haute pression sous la référence 6.401-412.0.

Préparation

Sélection des buses haute pression

Pour permettre un fonctionnement sans défaut de votre nettoyeur haute pression, utiliser les buses hautes pression appropriées.

Remarque

Pour déterminer la taille de d'injecteur, utiliser le diagramme 1 sur la dernière page de ces instructions de service.

- Tirer une ligne verticale à la pression souhaitée (A).
- Tirer une ligne horizontale au débit souhaité (B).
- Sélectionner la courbe la plus proche du point de coupe des deux lignes et lire la taille d'injecteur (C) à l'extrémité droite de la courbe.

Monter l'injecteur

- Dévisser l'élément de raccord vissé.
- Mettre l'injecteur en place.
- Visser l'élément de raccord vissé.

Déterminer la force de réaction

Remarque

Pour déterminer la force de réaction, utiliser le diagramme 2 sur la dernière page de ces instructions de service.

- Tirer une ligne verticale au débit souhaité (A).
- Sélectionner le point de coupe entre la ligne et la courbe pour la taille d'injecteur (B) mise en oeuvre
- Tirer la ligne horizontale vers la gauche en passant par le point de coupe et lire la force de réaction (C).
- Lancer la mesure selon le tableau suivant.

Force de réaction de lance	Mesure
0 - 150 N	Maintenir la lance télescopique avec les deux mains et assurer une bonne stabilité.
150 - 250 N	Utiliser la lance télescopique uniquement avec support d'épaule.
< 250 N	Utiliser la lance télescopique uniquement avec guide mécanique.

Régler la longueur

Pour régler la longueur de la lance télescopique,

- desserrer l'écrou de fixation.
- Sortir / rentrer le tube télescopique à la longueur souhaitée.
- Serrer l'écrou de fixation à la main.

Fonctionnement

- Contrôler les plages de pression et de température réglées sur le nettoyeur haute pression, si nécessaire adapter à des valeurs homologuées pour l'accessoire.
- Appuyer sur le cran de sécurité de la poignée-pistolet pour le déverrouiller et tirer sur le levier.

Interrompre le fonctionnement

- Relâcher la manette de la poignée-pistolet.
- Verrouiller la manette de la poignée-pistolet au moyen du cran de sécurité.

Fin de l'utilisation

- Relâcher la manette de la poignée-pistolet.
- Mettre le nettoyeur haute pression hors service.
- Fermer le robinet d'eau.
- Actionner la gachette de la poignée-pistolet afin de faire échapper la pression restante dans le système.
- Verrouiller la manette de la poignée-pistolet au moyen du cran de sécurité.
- Nettoyer la lance télescopique.

Entretien et maintenance

Danger

Avant tous les travaux d'entretien et de soin sur la lance télescopique, mettre le nettoyeur haute-pression hors service et le sécuriser contre une nouvelle remise en service.

Laisser refroidir la lance télescopique après l'avoir utilisée.

Nettoyage

Généralités

- Lorsque la lance télescopique a été utilisée avec du détergent ou du désinfectant, rincer la lance télescopique à l'eau claire avant les interruptions de travail d'au moins une heure.
- Pour le nettoyage de la lance télescopique, utiliser un chiffon sans fibres.
- Ne pas utiliser de détergents agressifs pour le nettoyage.

Nettoyer l'injecteur.

Remarque

Un nettoyage insuffisant peut mener à des blocages des injecteurs.

Dans ce cas, une petite quantité de fluide se trouve encore sous pression dans la lance télescopique même lorsque le nettoyeur haute pression est hors service.

- Maintenir la lance télescopique orientée dans une autre direction que celle du corps et nettoyer l'injecteur avec un fil fin.

Maintenance

Les travaux de maintenance et de réparation peuvent être effectués uniquement par le personnel instruit ou par le service après-vente de Kärcher.

Caractéristiques techniques

Pression	5 - 225 bar
Température	5 - 100 °C
Taille d'injecteur	min. 020
Longueur	1800 - 5 400 mm
RAccord entrée	M 22x 1,5
Raccord sortie	M 18 x 1,5

Sous réserve de modifications techniques !



Prima di utilizzare l'apparecchio per la prima volta, leggere e seguire queste istruzioni per l'uso. Conservare le presenti istruzioni per l'uso per consultarle in un secondo tempo o per darle a successivi proprietari.

Usò conforme a destinazione

Utilizzare questo tubo di acciaio telescopico insieme ad un'idropulitrice solo

- per pulire macchine, veicoli, strutture murarie, facciate ecc. difficilmente accessibili con un getto d'acqua ad alta pressione.
- nel campo di pressione e di temperatura indicato.
- con accessori e pezzi di ricambio omologati.

Protezione dell'ambiente



Tutti gli imballaggi sono riciclabili. Gli imballaggi non vanno gettati nei rifiuti domestici, ma consegnati ai relativi centri di raccolta.



Gli apparecchi dismessi contengono materiali riciclabili preziosi e vanno perciò consegnati ai relativi centri di raccolta. Si prega quindi di smaltire gli apparecchi dismessi mediante i sistemi di raccolta differenziata.

Garanzia

In tutti i paesi sono valide le condizioni di garanzia pubblicate dalla nostra società di vendita competente. Entro il termine di garanzia eliminiamo gratuitamente eventuali guasti all'apparecchio, se causati da un difetto di materiale o di produzione. Nei casi previsti dalla garanzia si prega di rivolgersi al proprio rivenditore, oppure al più vicino centro di assistenza autorizzato, esibendo lo scontrino di acquisto.

Norme di sicurezza

- Osservare le norme di sicurezza della Vostra idropulitrice.

Pericolo

- *Getti ad alta pressione possono risultare pericolosi se usati in modo improprio. Il getto non va mai puntato su persone, animali, equipaggiamenti elettrici attivi o sull'apparecchio stesso.*
- *Non puntare il getto su altri o su se stessi per pulire indumenti o calzature.*

- *Non spruzzare oggetti che possano contenere sostanze tossiche (per es. amianto).*
- *Non trattare alcuna sostanza infiammabile, esplosiva, irritante o velenosa.*
- *Non toccare alcun componente non isolato quando si opera con delle sostanze la cui temperatura supera i 40°C.*
- *Non utilizzare gli accessori nel caso in cui siano visibili delle perdite.*
- *Disattivare immediatamente gli accessori nel caso in cui si verificano dei guasti funzionali.*
- *Non bloccare mai la leva di azionamento premuta della pistola o impedirne in altro modo l'azionamento.*
- *Pneumatici/valvole di pneumatici possono essere danneggiati e scoppiare se trattati con getto ad alta pressione. Il primo segno è dato dal cambiamento del colore del pneumatico. Pneumatici/valvole di pneumatici danneggiati possono essere pericolosissimi. Mantenere una distanza del getto di almeno 30 cm durante la pulizia!*
- *L'uscita del getto d'acqua dall'ugello alta pressione causa una forza repulsiva della pistola a spruzzo. Rilevare la forza repulsiva come descritta al capitolo Operazioni preliminari e prendere delle misure adeguate.*
- *Non usare gli accessori su pavimenti scivolosi o scale.*
- *Non usare mai gli accessori su impalcature senza essersi assicurati prima contro le cadute.*
- *Per proteggersi dagli spruzzi d'acqua o di sporco indossare indumenti e occhiali di protezione adatti.*

Avvertenza

- *L'operatore deve utilizzare gli accessori in modo conforme a destinazione. Deve tener conto delle condizioni presenti in loco e durante il lavoro con l'apparecchio fare attenzione alle persone nelle vicinanze.*
- *L'apparecchio non deve essere utilizzato da bambini e da persone non autorizzate.*

Messa in funzione / uso

Descrizione dell'apparecchio

Figure vedi pag. 2

- 1 Pistola a spruzzo con dispositivo di arresto di sicurezza
- 2 Dado di fissaggio
- 3 Tubo telescopico
- 4 connettore a vite

Un giunto rotante (collegamento su entrambi i lati M 22 x 1,5) per il collegamento della pistola a spruzzo con il tubo flessibile di alta pressione può essere ordinato come accessorio con il codice 6.401-412.0.

Operazioni preliminari

Scelta degli ugelli ad alta pressione

Affinché possa essere garantito un funzionamento corretto dell'idropulitrice è necessario usare gli ugelli ad alta pressione adatti.

Avvertenza

Per il rilevamento della grandezza dell'ugello, usare il diagramma 1 sull'ultima pagina del presente manuale.

- Tracciare una linea verticale alla pressione desiderata (A).
- Tracciare una linea orizzontale alla portata desiderata (B).
- Selezionare la curva più vicina al punto di intersezione delle due linee e rilevare la grandezza dell'ugello (C) all'estremità destra della curva.

Montaggio dell'ugello

- Svitare il connettore a vite.
- Montare l'ugello.
- Svitare il connettore a vite.

Rilevare la forza repulsiva

Avvertenza

Per il rilevamento della forza repulsiva, usare il diagramma 2 sull'ultima pagina del presente manuale.

- Tracciare una linea verticale alla portata desiderata (A).
- Selezionare un punto di intersezione tra la linea e la curva per la grandezza dell'ugello (B) impiegata
- Tracciare una linea orizzontale verso sinistra attraverso il punto di intersezione e rilevare la forza repulsiva (C).

- Avviare le procedure secondo la tabella seguente.

Forza repulsiva	Provvedimento
0 - 150 N	Reggere il tubo di acciaio telescopico con entrambe le mani e provvedere ad un posizionamento sicuro.
150 - 250 N	Usare il tubo di acciaio telescopico solo con un sostegno per le spalle.
< 250 N	Usare il tubo telescopico di acciaio solo con una guida meccanica.

Impostare la lunghezza

Per impostare la lunghezza sul tubo di acciaio telescopico

- Sbloccare il dado di fissaggio.
- Estrarre / Retrarre il tubo telescopico alla lunghezza desiderata.
- Stringere manualmente il dado di fissaggio.

Funzionamento

- Controllare i campi di pressione e di temperatura impostati sull'idropulitrice, all'occorrenza adattarli ai valori consentiti per gli accessori.
- Premere e sbloccare il dispositivo di arresto di sicurezza posto sulla pistola a spruzzo. Tirare la leva.

Interrompere il funzionamento

- Rilasciare la leva della pistola a spruzzo.
- Bloccare la leva della pistola a spruzzo tramite il dispositivo di arresto di sicurezza.

Dopo l'uso

- Rilasciare la leva della pistola a spruzzo.
- Disattivare l'idropulitrice.
- Chiudere il rubinetto.
- Premere la leva della pistola a spruzzo in modo da scaricare la pressione ancora presente nel sistema.
- Bloccare la leva della pistola a spruzzo tramite il dispositivo di arresto di sicurezza.
- Pulire il tubo di acciaio telescopico.

Cura e manutenzione

Pericolo

Prima di qualsiasi intervento di cura e di manutenzione sul tubo di acciaio telescopico è necessario disattivare l'idropulitrice e bloccarla contro un riavvio.

Far raffreddare il tubo di acciaio telescopico nel caso in cui si sia lavorato precedentemente con esso.

Pulizia

Norme generali

- Quando si utilizza il tubo di acciaio telescopico con un detergente o un disinfettante, sciacquare il tubo di acciaio telescopico prima delle interruzioni dei lavori a partire da 1 ora con acqua pulita.
- Per la pulizia del tubo di acciaio telescopico usare uno straccio privo di fibre.
- Per la pulizia non usare alcun detergente aggressivo.

Pulire l'ugello

Avvertenza

Una scarsa pulizia può causare l'otturazione dell'ugello.

Anche con l'idropulitrice disattivata in questo caso una piccola quantità di liquido è sotto pressione nel tubo di acciaio telescopico.

- ➔ Tenere il tubo di acciaio telescopico con l'ugello dal corpo e pulire l'ugello con un filo di ferro sottile.

Manutenzione

Gli interventi di manutenzione e le riparazioni devono essere effettuati solo da personale qualificato o da parte del servizio clienti Kärcher.

Dati tecnici

Pressione	5 - 225 bar
temperatura	5 - 100 °C
Misura degli ugelli	min. 020
Lunghezza	1800 - 5.400 mm
Collegamento ingresso	M 22x 1,5
Collegamento uscita	M 18 x 1,5

Con riserva di modifiche tecniche!



Gelieve vóór het eerste gebruik van uw apparaat deze gebruiksaanwijzing te lezen en ze in acht te nemen. Bewaar deze gebruiksaanwijzing voor later gebruik of voor eventuele volgende eigenaars.

Doelmatig gebruik

Gebruik deze telescopische straalpijp in combinatie met een hogedrukreiniger alleen

- voor het reinigen van moeilijk toegankelijke machines, voertuigen, gebouwen, gevels enz. met een hogedrukwaterstraal
- binnen het vermelde druk- en temperatuurbereik
- met toegestane accessoires en reserveonderdelen

Zorg voor het milieu



Het verpakkingsmateriaal is herbruikbaar. Deponeer het verpakkingsmateriaal niet bij het huishoudelijk afval, maar bied het aan voor hergebruik.



Onbruikbaar geworden apparaten bevatten waardevolle materialen die geschikt zijn voor hergebruik. Lever de apparaten daarom in bij een inzamelpunt voor herbruikbare materialen.

Garantie

In elk land gelden de door onze hiervoor verantwoordelijke verkoopmaatschappij uitgegeven garantievoorwaarden. Eventuele storingen aan het apparaat verhelpen wij zonder kosten binnen de garantietermijn als een materiaal of fabrieksfout hiervan de oorzaak is. Neem bij klachten binnen de garantietermijn contact op met uw leverancier of de dichtstbijzijnde klantenservice-werkplaats en neem de accessoires en uw aankoopbewijs mee.

Veiligheidsinstructies

- *Neem de veiligheidsaanwijzingen van uw hogedrukreiniger in acht.*

Gevaar

- *Hogedrukstralen kunnen gevaarlijk zijn wanneer u het apparaat ondeskundig gebruikt. U mag de straal niet richten op personen, dieren, actieve elektrische uitrusting of het apparaat zelf.*
- *Richt de straal niet op anderen of uzelf, ten einde kleding of schoenen te reinigen.*

- *Sproei geen voorwerpen af die stoffen bevatten die gevaarlijk zijn voor de gezondheid (bijvoorbeeld asbest).*
- *Geen brandbare, explosieve, bijtende of giftige grond- of hulpstoffen verwerken.*
- *Geen ongeïsoleerde componenten aanraken, als gewerkt wordt met grond- of hulpstoffen waarvan de temperatuur hoger is dan 40°C.*
- *Het accessoire niet gebruiken indien on-dichtheden zichtbaar zijn.*
- *Het accessoire onmiddellijk buiten werking stellen indien functionele storingen optreden.*
- *De ingedrukte hendel van het pistool nooit blokkeren of het sluiten op een andere manier verhinderen.*
- *Hogedrukstralen kunnen banden / ventielen van voertuigen beschadigen, waardoor de banden springen. Eerste teken hiervoor is een verkleuring van de band. Beschadigde voertuigbanden / ventielen zijn levensgevaarlijk. Houd minstens 30 cm straalafstand aan bij het reinigen!*
- *Door het uitreden van de waterstraal uit de hogedruksproeier werkt er een reactiekracht op de spuitlans. Reactiekracht bepalen zoals beschreven in het hoofdstuk Voorbereiden en passende maatregelen nemen.*
- *Het accessoire niet gebruiken op gladde vloeren op ladders.*
- *Het accessoire niet gebruiken op stellingen zonder uzelf te beschermen tegen vallen.*
- *Draag de juiste beschermende kleding en een veiligheidsbril ter bescherming tegen terugspattend water.*

Waarschuwing

- *De gebruiker moet het accessoire doelmatig gebruiken. Hij moet rekening houden met de plaatselijke omstandigheden en bij het werken met het apparaat rekening houden met personen in de omgeving.*
- *Kinderen of niet-geïnstrueerd personeel mogen het apparaat niet gebruiken.*

Inbedrijfstelling en bediening

Beschrijving apparaat

Afbeeldingen: zie pagina 2

- 1 Handpistool met veiligheids-blokkeerkeep
- 2 Borgmoer
- 3 Telescopische buis
- 4 Schroef

Een draaikoppeling (aansluiting aan beide kanten M 22 x 1,5) voor het verbinden van het handspuitpistool met de hogedrukslang kan besteld worden als accessoire met onderdeelnummer 6.401-412.0

Vorbereiding

Selectie van de hogedruksproeiers

Om een storingsvrije werking van uw hogedrukreiniger mogelijk te maken, moet u de passende hogedruksproeiers gebruiken.

Waarschuwing

Voor het bepalen van het formaat van de sproeier gebruikt u diagram 1 op de laatste bladzijde van deze gebruiksaanwijzing.

- Verticale lijn trekken bij de gewenste druk (A).
- Horizontale lijn trekken bij de gewenste doorstroomhoeveelheid (B).
- De curve kiezen die het dichtst bij het raakpunt van beide lijnen ligt en aan het rechter uiteinde van de curve het formaat van de sproeier (C) aflezen.

Sproeiers monteren

- Schroef losdraaien.
- Sproeier aanbrengen
- Schroef vastdraaien.

Reactiekracht bepalen

Waarschuwing

Voor het bepalen van de reactiekracht gebruikt u diagram 2 op de laatste bladzijde van deze gebruiksaanwijzing.

- Verticale lijn trekken bij de gewenste doorstroomhoeveelheid (A).
- Raakpunt tussen de lijn en de curve voor het gebruikte sproeierformaat (B) kiezen
- Horizontale lijn naar links door het raakpunt trekken en reactiekracht (C) aflezen.
- Maatregel nemen volgens de volgende tabel.

Reactiekracht	Maatregel
0 - 150 N	Telescopische straalpijp met beide handen vasthouden en voor een veilige positie zorgen.
150 -250 N	Telescopische straalpijp alleen gebruiken met schouderondersteuning.
< 250 N	Telescopische straalpijp alleen gebruiken met mechanische geleiding.

Lengte instellen

Om de lengte in te stellen aan de telescopische straalpijp,

- borgmoer losdraaien.
- Telescopische straalpijp op de gewenste lengte uittrekken / inschuiven.
- Borgmoer met de hand aanspannen.

Gebruik

- Aan de hogedrukreiniger ingestelde druk- en temperatuurbereiken controleren en indien nodig aanpassen aan waarden die zijn toegestaan voor het accessoire.
- Ontgrendel door indrukken de veiligheidspal op het handspuitpistool en trek de hendel aan.

Werking onderbreken

- Hefboom van het handspuitpistool loslaten.
- Hefboom van het handspuitpistool met veiligheidspal borgen.

De werkzaamheden beëindigen

- Hefboom van het handspuitpistool loslaten.
- Hogedrukreiniger uitschakelen.
- Draai de waterkraan dicht.
- Druk de hendel van het handspuitpistool in, om de nog aanwezige druk in het systeem af te laten nemen.
- Hefboom van het handspuitpistool met veiligheidspal borgen.
- Telescopische straalpijp reinigen.

Zorg en onderhoud

Gevaar

Voor alle instandhoudings- en onderhoudswerkzaamheden aan de telescopische straalpijp de hogedrukreiniger uitschakelen en beveiligen tegen opnieuw inschakelen.

Telescopische straalpijp laten afkoelen indien ze reeds werd gebruikt.

Reiniging

Algemeen

- Bij gebruik van de telescopische straalpijp met reinigings- of ontsmettingsmiddel de telescopische straalpijp voor werkpauzes vanaf 1 uur uitspoelen met zuiver water.
- Voor de reiniging van de telescopische straalpijp een vezelvrije doek gebruiken.
- Voor de reiniging geen agressieve reinigingsmiddelen gebruiken.

Sproeier reinigen

Waarschuwing

Onvoldoende reiniging kan leiden tot verstoppingen van de sproeier.

Ook bij een uitgeschakelde hogedrukreiniger staat in dat geval een kleine hoeveelheid vloeistof in de telescopische straalpijp onder druk.

- ➔ Telescopische straalpijp met de sproeier weg van het lichaam houden en sproeier reinigen met een dunne draad.

Onderhoud

Onderhoudswerkzaamheden en herstellingen mogen uitsluitend uitgevoerd worden door ingewerkt personeel of door de Kärcher klantendienst.

Technische gegevens

Druk	5 - 225 bar
Temperatuur	5-100 °C
Formaat sproeier	min. 020
Lengte	1800-5.400 mm
Aansluiting ingang	M 22x 1,5
Aansluiting uitgang	M 18 x 1,5

Technische veranderingen voorbehouden!



Antes de poner en marcha por primera vez el aparato, lea el presente manual de instrucciones y siga las instrucciones que figuran en el mismo. Conserve estas instrucciones para su uso posterior o para propietarios ulteriores.

Uso previsto

Utilice la lanza de chorro telescópica en conexión con una limpiadora a alta presión sólo

- para limpiar máquinas de difícil acceso, vehículos, edificios, fachadas etc. con un chorro de agua de alta presión.
- con la temperatura y presión indicadas.
- con piezas de repuesto y accesorios homologados.

Protección del medio ambiente



Los materiales de embalaje son reciclables. Po favor, no tire el embalaje a la basura doméstica; en vez de ello, entréguelo en los puntos oficiales de recogida para su reciclaje o recuperación.



Los aparatos viejos contienen materiales valiosos reciclables que deberían ser entregados para su aprovechamiento posterior. Por este motivo, entregue los aparatos usados en los puntos de recogida previstos para su reciclaje.

Garantía

En todos los países rigen las condiciones de garantía establecidas por nuestra sociedad distribuidora. Las averías del aparato serán subsanadas gratuitamente dentro del período de garantía, siempre que las causas de las mismas se deban a defectos de material o de fabricación. En un caso de garantía, le rogamos que se dirija con el comprobante de compra al distribuidor donde adquirió el aparato o al Servicio al cliente autorizado más próximo a su domicilio.

Instrucciones de seguridad

■ *Tenga en cuenta las indicaciones de seguridad de su limpiadora a alta presión.*

⚠ Peligro

■ *Los chorros a alta presión pueden ser peligrosos si se usan indebidamente. No dirija el chorro hacia personas, animales o equipamiento eléctrico activo, ni apunte con él al propio aparato.*

- *No dirija el chorro hacia otras personas o hacia sí mismo para limpiar ropa o calzado.*
- *No rocíe objetos que puedan contener sustancias nocivas para la salud (p. ej., asbesto).*
- *No trabajar con combustibles o materiales auxiliares inflamables, explosivos o venenosos.*
- *No tocar ninguna pieza que no esté aislada cuando se trabaje con materiales combustibles o auxiliar cuya temperatura supere los 40°C.*
- *No poner en marcha el accesorio si se detectan puntos no estancos.*
- *Poner fuera de servicio el accesorio inmediatamente si se producen fallos en el funcionamiento.*
- *No bloquear nunca la palanca de disparo de la pistola ni evitar el cierre de algún modo.*
- *El chorro a alta presión puede dañar los neumáticos del vehículo y sus válvulas y los puede reventar. Un primer síntoma de que se están provocando daños es el cambio de tonalidad de los neumáticos. Los neumáticos de vehículo y las válvulas de neumáticos deteriorados suponen un peligro mortal. Al efectuar la limpieza, aplique el chorro a una distancia mínima de 30 cm.*
- *El chorro de agua que sale de la boquilla de alta presión provoca una fuerza de retroceso en la pistola pulverizadora manual. Calcular la fuerza de retroceso como se describe en el capítulo Preparación y tomar las medidas correspondientes.*
- *No utilizar el accesorio en suelo resbaladizo ni escaleras.*
- *No utilizar el accesorio en andamios sin asegurarse primero contra caídas.*
- *Póngase ropa y gafas protectoras adecuadas para protegerse de las salpicaduras de agua y de la suciedad.*

Nota

- *El usuario deberá utilizar el accesorio de conformidad con sus instrucciones. Deberá tener en cuenta las condiciones locales y tener cuidado de no causar daños a las personas que se encuentren en las proximidades cuando use el aparato.*
- *Los niños o las personas no instruidas sobre su uso no deben utilizar el aparato.*

Puesta en servicio/manejo

Descripción del aparato

Ilustraciones, véase la página 2

- 1 Pistola pulverizadora manual con muesca de seguridad
- 2 Tuerca de ajuste
- 3 tubo telescópico
- 4 Pieza de unión roscada

Se puede pedir un acoplamiento de giro (conexión a ambos lados M 22 x 1,5) para conectar la pistola pulverizadora manual con la manguera de alta presión como accesorio con el número de pieza 6.401-412.0.

Preparación

Selección de boquillas a alta presión

Para que sea posible un funcionamiento sin averías con su limpiadora a alta presión tiene que utilizar las boquillas a alta presión correctas.

Nota

Para calcular el tamaño de la boquilla utilice el diagrama 1 de la última página de este manual de instrucciones.

- ➔ Hacer una línea vertical con la presión deseada (A).
- ➔ Hacer una línea horizontal con el caudal deseado (B).
- ➔ Seleccionar la curva que más se acerque a ambas líneas y leer el tamaño de la boquilla (C) en el extremo derecho de la curva.

Montar las boquillas

- ➔ Desenroscar la pieza de rosca.
- ➔ Bolocar la boquilla.
- ➔ Enroscar la pieza de rosca.

Calcular la fuerza de retroceso

Nota

Para calcular la fuerza de retroceso utilice el diagrama 2 de la última página de este manual de instrucciones.

- ➔ Hacer una línea vertical con el caudal deseado (A).
- ➔ Seleccionar el punto de corte entre la línea y la curva para el tamaño de la boquilla (B) utilizado
- ➔ Hacer una línea horizontal hacia la izquierda a través del punto de corte y leer la fuerza de retroceso (C).
- ➔ Tomar las medidas necesarias de acuerdo con la siguiente tabla.

Fuerza de retroceso	Medida
0 - 150 N	Sujetar la lanza dosificadora telescópica con las dos manos y coger una posición segura.
150 - 250 N	Utilizar la lanza telescópica dosificadora sólo con apoyo para hombro.
< 250 N	Utilizar la lanza dosificadora telescópica sólo con guía mecánica.

Ajustar el largo

Para ajustar el largo en la lanza dosificadora telescópica,

- ➔ suelte la tuerca de fijación.
- ➔ Extender/retraer la lanza telescópica al largo deseado.
- ➔ Apretar la tuerca de fijación con la mano.

Funcionamiento

- ➔ Comprobar los ámbitos de presión y temperatura ajustados en la limpiadora de alta presión, adaptar los valores autorizados al accesorio si fuese necesario.
- ➔ Desbloquee la muesca de seguridad de la pistola pulverizadora manual pulsándola y accione la palanca.

Interrupción del funcionamiento

- ➔ Suelte la palanca de la pistola pulverizadora manual.
- ➔ Fije la palanca de la pistola pulverizadora manual con la muesca de seguridad.

Finalización del funcionamiento

- ➔ Suelte la palanca de la pistola pulverizadora manual.
- ➔ Desconectar la limpiadora a alta presión.
- ➔ Cierre el grifo de agua.
- ➔ Apriete la palanca de la pistola pulverizadora manual para eliminar la presión que todavía hay en el sistema.
- ➔ Fije la palanca de la pistola pulverizadora manual con la muesca de seguridad.
- ➔ Limpiar lanza dosificadora telescópica.

Conservación y mantenimiento

Peligro

Apague la limpiadora de alta presión antes de realizar trabajos de cuidados y mantenimiento en la lanza dosificadora telescópica y asegurar para evitar que se vuelva a encender.

Dejar enfriar la lanza dosificadora telescópica si se ha trabajado antes con ella.

Limpieza

General

- Si se utiliza la lanza dosificadora telescópica con detergentes o desinfectantes, enjuagar la lanza dosificadora telescópica antes de interrumpir el trabajo más de una hora.
- Utilice un paño sin pelusas para limpiar la lanza dosificadora telescópica.
- No utilizar un detergente agresivo para limpiar.

Limpiar las boquillas

Nota

Si la limpieza no es suficiente se puede atascar la boquilla.

Con la limpiadora a alta presión desconectada también se encuentra una pequeña cantidad de líquido bajo presión en la lanza dosificadora telescópica.

- ➔ Sujetar la lanza dosificadora telescópica con la boquilla en el sentido contrario al cuerpo y limpiar la boquilla con un alambre fino.

Mantenimiento

Las reparaciones y trabajos de mantenimiento sólo pueden ser realizadas por personal cualificado o el servicio técnico de Kärcher.

Datos técnicos

Presión	5 - 225 bar
Temperatura	5 - 100 °C
Tamaño de la boquilla	min. 020
Longitud	1800 - 5.400 mm
Conexión entrada	M 22x 1,5
Conexión salida	M 18 x 1,5

Reservado el derecho a realizar modificaciones técnicas.



antes da primeira utilização deste aparelho leia o presente manual de instruções e proceda conforme o mesmo. Guarde estas instruções de serviço para uso posterior ou para o seguinte proprietário.

Utilização conforme as disposições

Utilize esta lança telescópica em combinação com uma lavadora de alta pressão apenas

- para a limpeza de máquinas, veículos, construções, fachadas, etc., de difícil acesso e com um jacto de água de alta pressão.
- na gama de pressão e de temperatura indicada.
- com peças sobressalentes e acessórios permitidos.

Protecção do meio-ambiente



Os materiais de embalagem são recicláveis. Não coloque as embalagens no lixo doméstico, envie-as para uma unidade de reciclagem.



Os aparelhos velhos contêm materiais preciosos e recicláveis e deverão ser reutilizados. Por isso, elimine os aparelhos velhos através de sistemas de recolha de lixo adequados.

Garantia

Em cada país são válidas as condições de garantia emitidas pelas nossas Empresas de Comercialização competentes. Eventuais avarias no aparelho, durante o período de garantia, serão reparadas sem encargos para o cliente, desde que se trate de um defeito de material ou de fabricação. Em caso de garantia, dirija-se ao seu revendedor ou ao Serviço Técnico mais próximo, com o aparelho e documento de compra.

Avisos de segurança

- *Observe os avisos de segurança da sua máquina de alta pressão.*

Perigo

- *Os jactos de alta pressão podem ser perigosos em caso de uso incorrecto. O jacto não deve ser dirigido contra pessoas, animais, equipamento eléctrico activo ou contra o próprio aparelho.*
- *Não dirigir o jacto contra terceiros ou si mesmo para a limpeza de roupa ou sapatos.*

- *Não projectar jactos de água contra objectos, que contenham substâncias nocivas à saúde (p.ex. amianto).*
- *Não utilizar produtos de serviço e auxiliares inflamáveis, explosivos, corrosivos ou tóxicos.*
- *Não entrar em contacto com componentes não isolados sempre que trabalhar com produtos de serviço e auxiliares cuja temperatura exceda os 40°C.*
- *Não colocar os acessórios em funcionamento se detectar fugas.*
- *Desligar imediatamente os acessórios se detectar falhas de funcionamento.*
- *Nunca bloquear o gatilho da pistola nem evitar que este feche com quaisquer outros meios.*
- *O jacto de alta pressão pode danificar pneus e as válvulas dos mesmos ou provocar até o seu rebentamento. O primeiro sinal de danos é a alteração da cor do pneu. Os pneus / válvulas dos pneus danificados podem causar lesões mortais. Guardar pelo menos uma distância do jacto de 30 cm durante a limpeza de superfícies!*
- *Devido ao jacto que sai do bico de alta pressão uma força de recuo age sobre a pistola manual. Determinar a força de recuo conforme descrito no capítulo "Preparação" e tomar as devidas medidas.*
- *Não utilizar os acessórios em pavimentos ou escadas escorregadias.*
- *Não utilizar os acessórios em plataformas sem antes tomar as devidas precauções contra quedas.*
- *Utilizar roupa de protecção e óculos de protecção contra salpicos de água ou sujidades.*

Aviso

- *O utilizador deve utilizar os acessórios de acordo com as especificações. Deve ter em consideração as condições locais e, ao utilizar o aparelho, ter em conta o comportamento de pessoas nas proximidades.*
- *Este aparelho não deve ser manobrado por crianças ou pessoas não instruídas.*

Colocação em funcionamento / Utilização

Descrição da máquina

Figuras (veja página 2)

- 1 Pistola de injeção manual com entalhe de segurança
- 2 Porca de fixação
- 3 Lança telescópica
- 4 Elemento de união roscada

Um acoplamento rotativo (ligação de ambos os lados M 22 x 1,5) para ligar a pistola pulverizadora manual ao tubo de alta pressão, pode ser encomendado como acessório através do n.º de encomenda 6.401-412.0.

Preparação

Seleção de bocais de alta pressão

Para que seja possível um funcionamento sem avarias da sua máquina de alta pressão, tem de utilizar os bocais de alta pressão adequados.

Aviso

Para determinar o tamanho do bocal deve utilizar o diagrama 1 na última página deste manual de instruções.

- Fazer um linha vertical com a pressão desejada (A).
- Fazer um linha horizontal com a quantidade de fluxo desejada (B).
- Seleccionar a curva mais próxima do ponto de intersecção das duas linhas e consultar na extremidade direita da curva o tamanho do bocal (C).

Montar o bocal

- Desaparafusar a peça de aparafusamento.
- Substituir o bocal.
- Aparafusar a peça de aparafusamento.

Determinar a força de recuo

Aviso

Para determinar a força de recuo deve utilizar o diagrama 2 na última página deste manual de instruções.

- Fazer um linha vertical com a quantidade de fluxo desejada (A).
- Seleccionar o ponto de intersecção entre a linha e a curva para o tamanho do bocal (B) utilizado
- Fazer uma linha horizontal para a esquerda, através do ponto de intersecção e verificar a força de recuo (C).

- Tomar as devidas medidas consoante indicação na tabela seguinte.

Força de recuo	Medida
0 - 150 N	Segurar a lança telescópica com as duas mãos e garantir uma posição segura.
150 - 250 N	Operar a lança telescópica apenas com apoio de ombro.
< 250 N	Operar a lança telescópica apenas com uma guia mecânica.

Ajustar o comprimento

Para ajustar o comprimento da lança telescópica

- é necessário desapertar a porca de fixação.
- Aumentar/reduzir o tamanho da lança telescópica conforme desejado.
- Apertar a porca de fixação manualmente.

Funcionamento

- Controlar as gamas de pressão e de temperatura ajustadas na lavadora de alta pressão e ajustar eventualmente nos valores permitidos para os acessórios.
- Desbloquear o dispositivo de bloqueio na pistola manual premindo-o e puxar a alavanca.

Interromper o funcionamento

- Soltar a alavanca da pistola pulverizadora manual.
- Proteger a alavanca da pistola de injeção manual com o entalhe de segurança.

Desligar o aparelho

- Soltar a alavanca da pistola pulverizadora manual.
- Desligar dispositivo de limpeza de alta pressão.
- Fechar a torneira de água.
- Premir a alavanca da pistola de injeção manual para eliminar a pressão ainda existente no sistema.
- Proteger a alavanca da pistola de injeção manual com o entalhe de segurança.
- Limpar a lança telescópica.

Conservação e manutenção

Perigo

Antes de iniciar quaisquer trabalhos de conservação e de limpeza na lança telescópica deve desligar a lavadora de alta pressão e protegê-la contra uma activação inadvertida.

Permitir o arrefecimento da lança telescópica se tiver trabalhado com a mesma.

Limpeza

Generalidades

- Se utilizar a lança telescópica com detergentes ou desinfectantes deve limpá-la com água limpa sempre que pretender fazer paragens superiores a uma hora.
- Utilizar um pano que não desfibre para limpar a lança telescópica.
- Não utilizar detergentes agressivos para trabalhos de limpeza.

Limpar bocal

Aviso

Uma limpeza insuficiente pode originar entupimentos.

Mesmo que a lavadora de alta pressão esteja desligada, se existir uma pequena quantidade de líquido na lança telescópica esta está sob pressão.

- ➔ Direcctionar a lança telescópica (com bocal) para uma posição onde não se encontrem pessoas e limpar o bocal com um arame fino.

Manutenção

Os trabalhos de manutenção e de reparação só podem ser efectuados por pessoas devidamente instruídas ou pelo serviço de assistência da Kärcher.

Dados técnicos

Pressão	5 - 225 bar
Temperatura	5 - 100 °C
Tamanho do bocal	mín. 020
Comprimento	1800 - 5400 mm
Ligação de entrada	M 22x 1,5
Ligação de saída	M 18 x 1,5

Reservados os direitos a alterações técnicas!



Læs denne brugsanvisning før første gangs brug af apparater og følg anvisningerne. Gem brugsanvisningen til senere brug eller til senere ejere.

Bestemmelsesmæssig anvendelse

Brug teleskopstrålerøret i forbindelse med en højtryksrenser kun til

- rengøring af svært tilgængelige maskiner, køretøjer, bygninger, facader osv. med højtryksvandstråle.
- i det angivne tryk- og temperaturområde.
- med godkendte tilbehørs- og reservedele.

Miljøbeskyttelse



Emballagen kan genbruges. Smid ikke emballagen ud sammen med det almindelige husholdningsaffald, men aflever den til genbrug.



Udtjente apparater indeholder værdifulde materialer, der kan og bør afleveres til genbrug. Aflever derfor udtjente apparater på en genbrugsstation eller lignende.

Garanti

I de enkelte land gælder de garantibetingelser, som er udgivet af vores respektive ansvarlige forhandlere. Inden for garantifristen afhjælper vi gratis eventuelle fejl på Deres maskine, såfremt disse er forårsaget af materiale- eller produktionsfejl. Hvis De vil gøre Deres garanti gældende, bedes De henvende Dem til Deres forhandler eller nærmeste autoriserede kundeservice medbringende kvittering.

Sikkerhedsanvisninger

- Følg højtryksrenserens sikkerhedsanvisninger

Risiko

- Højtryksstråler kan være farlige, hvis de ikke anvendes korrekt. Strålen må ikke rettes mod personer, dyr, tændt elektrisk udstyr eller mod højtryksrenseren.
- Ret ikke strålen mod Dem selv eller andre for at rengøre tøj eller skotøj.
- Spul ikke genstande, der indeholder sundhedsskadelige stoffer (f.eks. asbest).
- Der må ikke forarbejdes antændelige, ætsende eller giftige materialer eller hjælpestoffer.

- Ikke isolerede komponenter må ikke berøres, hvis der arbejdes med materialer eller hjælpestoffer som har en højere temperatur end 40°C.
- Tilbehøret må ikke tages i brug, hvis der er synlige utætheder.
- Tilbehøret skal omgående tages ud af drift, hvis der opstår funktionsfejl.
- Pistolens aftræk må aldrig blokeres eller på anden måde hindres i at låse.
- Dæk/dækventiler kan beskadiges og punktere ved brug af højtryksstrålen. Første tegn herpå er, at dækkene ændrer farve. Beskadede dæk/dækventiler er livsfarlige. Hold mindst 30 cm stråleafstand ved rengøringen!
- Pga. den vandstråle, der kommer ud af højtryksdysen, stødes pistolgrebet bagud. Oplys rekylkraften som beskrevet i kapitel "Forberedelse" og indled tilsvarende foranstaltninger.
- Tilbehøret må ikke bruges på glatte gulv eller stiger.
- Brug tilbehøret ikke på stel uden en forudgående afsikring imod nedstyrtning.
- Bær passende sikkerhedstøj og beskyttelsesbriller som værn mod vand eller snavs, der sprøjter bagud.

OBS

- Brugeren skal anvende tilbehøret iht. dens anvendelsesformål. Han skal tage hensyn til de lokale forhold og holde øje med, om der er personer i nærheden, når han arbejder med højtryksrenseren.
- Højtryksrenseren må ikke anvendes af børn eller af personer, der ikke er blevet instrueret i brugen.

Ibrugtagning/betjening

Beskrivelse af apparat

Se figurerne på side 2

- 1 Pistolgreb med låsetap
- 2 Kontramøtrik
- 3 Teleskoprør
- 4 Forskruningsdel

Et drejeled (tilslutning begge sider M 22 x 1,5) til at forbinde håndsprøjtepipistolen med højtryksrenseren kan bestilles som tilbehør med komponentnummer 6.401-412.0.

Forberedelse

Vælge højtryksdyserne

For at sørge for en fejlfri brug af højtryksrenseren, skal den passende højtryksdyse vælges.

OBS

Til konstatering af dysestørrelsen anvendes diagram 1 på sidste side af denne betjeningsvejledning.

- Træk en lodret streg ved det ønskede tryk (A).
- Træk en vandret streg ved den ønskede gennemstrømningsmængde (B).
- Vælg den kurve som ligger nærmest på begge linjers skæringspunkt og aflæs dysestørrelsen på i højre ende af kurven (C).

Montere dyserne

- Skru forskruningsdelen af.
- Sæt dysen i.
- Skru forskruningsdelen på.

Oplyse rekylkraften

OBS

Til konstatering af rekylkraften anvendes diagram 2 på sidste side af denne betjeningsvejledning.

- Træk en lodret streg ved den ønskede gennemstrømningsmængde (A).
- Vælg skæringspunktet til den brugte dysestørrelse (B) imellem linjen og kurven
- Træk den vandrette linje til venstre igennem skæringspunktet og aflæs rekylkraften (C).
- Indlede foranstaltninger ifølge følgende tabel.

Rekylkraft	Foranstaltning
0 - 150 N	Hold teleskopstrålerøret fast med begge hænder og sørg for en stabil stand.
150 - 250 N	Teleskopstrålerøret må kun bruges med skulderstøtte.
< 250 N	Teleskopstrålerøret må kun bruges med mekanisk føring.

Indstille længden

For at indstille længden på teleskopstrålerøret,

- Løsn kontramøtrikken.
- Træk/skub teleskopstrålerøret til den ønskede længde.
- Stram kontramøtrikken med hånden.

Drift

- Kontroller tryk- og temperaturområderne som er indstillet på højtryksrenseren, tilpas evt. til de værdier som er godkendt for tilberedning.
- Løsn låsetappen på pistolgrebet ved at trykke og træk i håndtaget.

Afbrydelse af driften

- Slip pistolgrebets håndtag.
- Sørg for at sikre pistolgrebet med låsekærven.

Efter brug

- Slip pistolgrebets håndtag.
- Sluk højtryksrenseren.
- Luk vandhanen.
- Tryk på pistolgrebet for at fjerne det tryk, der er i systemet.
- Sørg for at sikre pistolgrebet med låsekærven.
- Rense teleskoprøret

Pleje og vedligeholdelse

Risiko

Før service- og vedligeholdelsesarbejder på teleskoprøret, skal højtryksrensere slukkes og sikres imod en genstart.

Hvis der forud blev arbejdet med teleskoprøret, skal det først køle ned.

Rensning

Generelt

- Hvis teleskopstrålerøret bruges sammen med rengørings- eller desinfektionsmidler, skal teleskoprøret skylles med klart vand før arbejds pauser fra 1 time.
- Brug en fnugfri klud til at rense teleskopstrålerøret.
- Der må ikke bruges aggressive rengøringsmidler.

Rense dyserne

OBS

Utilstrækkelig rengøring kan føre til dysens tilstopning.

Også ved slukket højtryksrenser står en lille mængde væske i teleskoprøret under tryk.

➔ Hold teleskopstrålerørets dyse fjern fra kroppen og rens dysen med en tynd tråd.

Vedligeholdelse

Vedligeholdelsesarbejder og reparationer må kun gennemføres af trænet personale eller fra Kärcher kundeservice.

Tekniske data

Tryk	5 - 225 bar
Temperatur	5 - 100 °C
Mundstykkestørrelse	min. 020
Længde	1800 - 5.400 mm
Tilslutning indgang	M 22x 1,5
Tilslutning udgang	M 18 x 1,5

Forbehold for tekniske ændringer!



Les denne bruksveiledningen før apparatet tas i bruk første gang, og følg anvisningene. Oppbevar denne bruksveiledningen til senere bruk eller for annen eier.

Forskriftsmessig bruk

Bruk dette teleskopstrålerøret med en høytrykksvasker kun

- for å rengjøre vanskelig tilgjengelige maskiner, kjøretøyer, fasader etc. med høytrykk vannstråle.
- I angitt trykk- og temperaturområde.
- Med godkjent tilbehør og reservedeler.

Miljøvern



Materialet i emballasjen kan resirkuleres. Ikke kast emballasjen i husholdningsavfallet, men lever den inn til resirkulering.



Gamle maskiner inneholder verdifulle materialer som kan resirkuleres. Disse bør leveres inn til gjenvinning. Gamle maskiner skal derfor avhendes i egnede innsamlingsystemer.

Garanti

De garantibestemmelser som er utgitt av vår distribusjonsavdeling, gjelder i alle land. Eventuelle feil på maskinen blir reparert gratis i garantitiden, dersom disse kan føres tilbake til material- eller produksjonsfeil. Ved behov for garantireparasjoner henvender du deg til din forhandler eller nærmeste autoriserte serviceforhandler.

Sikkerhetsanvisninger

- Gjør deg kjent med sikkerhetsanvisningene for høytrykksvaskeren.

⚠ Fare

- Høytrykkstråler kan være farlige ved feil bruk. Strålen må ikke rettes mot personer, dyr, elektrisk utstyr som er på, eller høytrykksvaskeren selv.
- Ikke rett strålen mot deg selv eller andre for å rengjøre klær eller skotøy.
- Ikke spyl gjenstander som inneholder helse-skadelige materialer (f. eks. asbest).
- Ikke bearbeid brennbare, eksplosive, etsende eller giftige drifts eller hjelpestoffer.
- Ikke berør uisolerte komponenter med temperatur over 40°C når det arbeides med drifts- eller hjelpestoffer.

- Ikke ta tilbehøret i drift dersom det er synlige lekkasjer.
- Tilbehøret skal straks tas ut av drift dersom det oppstår funksjonsfeil.
- Den nedtrykte avtrekkerhendelen på pistolen må ikke blokkeres eller låforhindres fra å låses på annen måte.
- Dekk og ventiler på kjøretøy kan skades med høytrykkstrålen, noe som kan føre til at dekk eksploderer. Første tegn på at dekket er skadet er at det misfarges. Skadde dekk/dekkventiler er livsfarlige. Hold en stråleavstand på minst 30 cm ved rengjøring av dekk!
- Når vannet stråler ut av høytrykksdysen utsettes håndsprøytetipstolen for rekylkraft. RückstoRekylkraft mottas som beskrevet i kapittelet Forberedelse og foreta nødvendige tiltak.
- Ikke bruk tilbehøret på glatte gulv eller leidere.
- Ikke bruk tilbehøret på stillaser uten sikring mot fall.
- Bruk egnede verneklær og vernebriller som beskyttelse mot tilbakesprut av vann og smuss.

Bemerk

- Tilbehøret må brukes på korrekt måte. Brukeren må ta hensyn til forholdene på det aktuelle bruksstedet, og være oppmerksom på andre personer som måtte befinne seg i nærheten.
- Høytrykksvaskeren må ikke brukes av barn, eller personer som ikke er kjent med hvordan høytrykksvaskeren fungerer.

Ta høytrykksvaskeren i bruk

Beskrivelse av apparatet

Se side 2 for illustrasjoner

- 1 Håndsprøytepipistolen med sikringslås
- 2 Festemutter
- 3 Teleskoprør
- 4 Tilskruingsdel

En rotasjonskobling (tosidig tilkobling M 22 x 1,5) for å koble høytrykkpistolen med høytrykkslangen kan bestilles som tilbehør på delenummer 6.401-412.0.

Forberedelse

Utvalg av høytrykksdyser

For å sikre en feilfri bruk av høytrykksvaskeren må du bruke en passende høytrykksdyse.

Bemerk

For å finne dysestørrelsem bruk diagram 1 på siste side i denne bruksanvisning.

- Trekk vertikal linje ved ønsket trykk (A).
- Trekk horisontal linje ved ønsket gjennomstrømningsmengde (B).
- Velg skjæringspunktet mellom de to linjene på nærmest liggende kurve, og les av dysestørrelse (C) på høyre ende av kurven.

Montere dyser

- Skru av tilskruingsdel
- Sett inn dyse.
- Skru på tilskruingsdel.

Finne rekylkraft

Bemerk

For å finne dysestørrelsekraft bruk diagram 2 på siste side i denne bruksanvisning.

- Trekk vertikal linje ved ønsket gjennomstrømningsmengde (A).
- Velg skjæringspunktet mellom linjen og kurven for den brukte dysestørrelsen (B).
- Trekk en horisontal linje til venstre og les av rekylkraft (C) der.
- Ta tiltak i henhold til følgende tabell.

Rekylkraft	Tiltak
0 - 150 N	Teleskopstrålerør holdes fast med begge hender, sørg for at du står stødig.
150 - 250 N	Teleskopstrålerør skal kun brukes med skulderstøtte.
< 250 N	Teleskopstrålerør skal kun brukes med mekanisk føring.

Stille inn lengde

For å stille inn lengde av teleskopstrålerør,

- Løsne festemutteren.
- Teleskoprør trekkes ut/skyves inn til ønsket lengde.
- Trekk til festemutter for hånd.

Drift

- Kontroller innstilt trykk- og temperaturområde på høytrykksvaskeren, tilpass eventuelt til godkjente verdier for tilbehør.
- Trykk på sikringslåsen på håndsprøytepipistolen for å løsne sikringen, og betjen spaken.

Opphold i arbeidet

- Slipp spaken på håndsprøytepipistolen.
- Sikre spaken på håndsprøytepipistolen med sikringslåsen.

Etter bruk

- Slipp spaken på håndsprøytepipistolen.
- Slå av høytrykksvaskeren
- Steng vannkranen.
- Trykk inn spaken på håndsprøytepipistolen for å utligne det gjenværende trykket i systemet.
- Sikre spaken på håndsprøytepipistolen med sikringslåsen.
- Rengjøre teleskopstrålerør.

Pleie og vedlikehold

Fare

Før stell og vedlikehold av teleskopstrålerøret, slå av høytrykksvaskeren og sikre mot utilsiktet innkobling.

La teleskopstrålerøret kjøle seg av dersom det nettopp er brukt.

Rengjøring

Generelt

- Ved bruk av teleskopstrålerøret med rengjørings- eller desinfeksjonsmiddel, skyll teleskopstrålerøret i minst en time med rent vann før avslutning av arbeidet.
- For rengjøring av teleskopstrålerøret, bruk en løfri klut.
- Ikke bruk aggressive rengjøringsmidler for rengjøring.

Rengjøre dyse

Bemerk

Utilstrekkelig rengjøring kan føre til tilstopping av dysen.

Også ved utkoblet høytrykksvasker vil det i slike tilfeller fortsatt stå en liten mengde væske under trykk i teleskopstrålerøret.

- ➔ Hold teleskopstrålerøret med dysen pekende bort fra kroppen, og rengjør dysen med en tynn ståltråd.

Vedlikehold

Vedlikeholdsarbeider og reparasjoner skal kun gjøres av opplært personale, eller av Kärcher kundeservice.

Tekniske data

Trykk	5 - 225 bar
Temperatur	5 - 100 °C
Dysestørrelse	min. 020
Lengde	1800 - 5 400 mm
Tilkobling inngang	M 22x 1,5
Tilkobling utgang	M 18 x 1,5

Det tas forbehold om tekniske endringer!



Läs denna bruksanvisning före första användning och följ anvisningarna noggrant. Denna bruksanvisning ska förvaras för senare användning eller lämnas vidare om maskinen byter ägare.

Ändamålsenlig användning

Använd endast detta teleskop-strålrör tillsammans med högtryckstvätt

- för rengöring av svårtillgängliga maskiner, fordon, byggnadskonstruktioner, fasader etc. med högtrycksstråle.
- inom angivet tryck- och temperaturområde.
- med godkända tillbehör och reservdelar.

Miljöskydd



Emballagematerialen kan återvinnas. Kasta inte emballaget i hushållssoporna utan för dem till återvinning.



Skrotade aggregat innehåller återvinningsbara material som bör gå till återvinning. Överlämna skrotade aggregat till ett lämpligt återvinningssystem.

Garanti

I alla länder gäller de av vårt ansvariga försäljningsbolag utformade garantivillkor. Eventuella fel på apparaten åtgärdas utan kostnad under garantitiden, om det var ett material- eller tillverkarfel som var orsaken. Gäller det garantiärenden, ber vi er vända er till försäljaren med köpbeviset eller närmsta auktoriserade kundtjänst.

Säkerhetsanvisningar

- *Beakta säkerhetsanvisningarna för din högtryckstvätt.*

Fara

- *Högtrycksstrålar kan vid felaktig användning vara farliga. Strålen får inte riktas mot människor, djur, aktiv elektrisk utrustning eller mot själva aggregatet.*
- *Rikta inte strålen mot dig själv eller mot andra för att rengöra kläder eller skor.*
- *Spruta aldrig på föremål som innehåller hälsovådliga ämnen (t.ex. asbest).*
- *Bearbeta inga antändliga, explosiva, frätande eller giftiga driv- och hjälpmedel.*
- *Vidrör inga oisolerade konstruktionsdelar när arbete utförs med driv- eller hjälpmedel vars temperatur överstiger 40°C.*

- *Använd inte tillbehöret om otäthet kan fastställas.*
- *Upptäcks funktionsstörningar skall tillbehöret inte användas mer.*
- *Sprutans startspak får aldrig blockeras eller på annat sätt hindras från att stänga.*
- *Däck eller däckventiler kan skadas och gå sönder av högtrycksstrålen. Första tecknet är att däcket missfärgas. Skadade däck/däckventiler kan innebära livsfara. Håll minst 30 cm strålavstånd vid rengöring!*
- *P.g.a. vattenstrålen vid högtrycksmunstycket får handsprutan en rekyl. Beräkna rekylkraften enligt instruktion i kapitlet Förbereda och vidtag motsvarande åtgärder.*
- *Använd inte tillbehöret på halkiga golv eller stegar.*
- *Använd inte tillbehöret på arbetsställningar utan att först ha säkrat mot nedfallning.*
- *Bär lämpliga skyddskläder och skyddsglasögon som skydd mot tillbakasprutande vatten eller smuts.*

Observera

- *Användaren ska använda tillbehöret enligt gällande bestämmelser. Användaren ska ta hänsyn till lokala förutsättningar och kontrollera att ingen uppehåller sig i närheten vid arbete med aggregatet.*
- *Aggregatet får inte användas av barn eller personer som inte har tillräcklig kunskap.*

Idrifttagande/betjäning

Beskrivning av aggregatet

Figurer, se sida 2

- 1 Handspruta med säkerhetsspärr
- 2 Inställningsmutter
- 3 Teleskoprör
- 4 Skruvstycke

En vridbar koppling (anslutning båda sidor M 22 x 1,5) för anslutning av handspruta till högtrycks-slang kan beställas som tillbehör, artikelnummer 6.401-412.0.

Förberedelser

Val av högtrycksmunstycke

Ska högtrycksvätten arbeta störningsfritt måste man använda rätt högtrycksmunstycke.

Observera

Använd diagram 1 på sista sidan i denna bruksanvisning för att fastställa storlek på munstycke.

- Drag lodrät linje vid önskat tryck (A).
- Drag vågrät linje vid önskad genomflödesmängd (B).
- Välj den kurva som ligger närmast de båda linjernas korsningspunkt och avläs storlek på munstycke (C) vid slutet av kurvan, till höger.

Montera munstycke

- Skruva bort skruvstycke.
- Sätt i munstycke.
- Skruva på skruvstycke.

Beräkna rekylkraft

Observera

Använd diagram 2 på sista sidan i denna bruksanvisning för att beräkna rekylkraften.

- Drag lodrät linje vid önskad genomflödesmängd (A).
- Välj korsningspunkt mellan linjen och kurvan för isatt munstyckesstorlek (B).
- Drag vågrät linje åt vänster, genom korsningspunkten, och avläs rekylkraft (C).
- Vidtag åtgärder enligt tabell nedan.

Rekylkraft	Åtgärd
0 - 150 N	Håll teleskop-strålröret med båda händerna och stå stadigt.
150 - 250 N	Använd teleskop-strålröret endast med axelstöd.
< 250 N	Använd teleskop-strålröret endast med mekanisk styrning.

Ställa in längd

När längden på teleskop-strålröret ska ställas in,

- lossa inställningsmutter.
- Drag ut/skjut in teleskopröret till önskad längd.
- Drag fast inställningsmuttern manuellt.

Drift

- Kontrollera de tryck- och temperaturområden som är inställda på högtrycksvätten, anpassa vid behov till de värden som är tillåtna för tillbehöret.
- Lås upp säkerhetsspärren på handsprutan genom att trycka in den och tryck in handtaget.

Avbryta drift

- Släpp avtryckaren på spolhandtaget.
- Säkra handtaget på handsprutan med säkerhetsspärren.

Avsluta driften

- Släpp avtryckaren på spolhandtaget.
- Stäng av högtrycksvätten.
- Stäng av vattenkranen.
- Tryck avtryckaren på spolhandtaget på handsprutan för att reducera trycket i systemet.
- Säkra handtaget på handsprutan med säkerhetsspärren.
- Rengör teleskop-strålrör.

Skötsel och underhåll

Fara

Stäng av högtrycksvätten och säkra den mot återstart innan någon form av underhålls- och servicearbete utförs på teleskop-strålröret. Låt teleskop-strålröret kylas av om det använts.

Rengöring

Allmänt

- När teleskop-strålröret används med rengörings- eller desinficeringsmedel skall det spolas ur med rent vatten före arbetspauser på en timme och mer.
- Använd tvättlapp utan fibrer när teleskop-strålröret skall rengöras.
- Använd inte aggressiva rengöringsmedel när rengöring utförs.

Rengör munstycke

Observera

Otillräcklig rengöring kan leda till att munstycket blir tätt.

Är detta fallet står även en liten mängd vätska i teleskop-strålröret under tryck när högtrycksvätten är avstängd.

- ➔ Rikta teleskop-strålröret, med munstycket, bort från kroppen och rengör munstycket med tunn stråle.

Skötsel

Underhållsarbeten och reparationer får endast utföras av skolad personal eller av Kärcher kundtjänst.

Tekniska data

Tryck	5 - 225 bar
Temperatur	5 - 100 °C
Storlek munstycke	min. 020
Längd	1800 - 5400 mm
Anslutning ingång	M 22x 1,5
Anslutning utgång	M 18 x 1,5

Med reservation för tekniska ändringar!



Lue käyttöohje ennen laitteen ensimmäistä käyttöä ja toimi sen mukaan. Säilytä tämä käyttöohje myöhempää käyttöä tai myöhempää omistajaa varten.

Tarkoituksenmukainen käyttö

Käytä tätä teleskooppisuihkuputkea korkeapainepesurin kanssa vain

- huonosti luoksepäästävien koneiden, ajoneuvojen, rakennusten, julkisivujen jne. puhdistamiseen korkeapaineisella vesisuihkulla
- annetulla paine- ja lämpötila-alueella
- hyväksytyttyä lisävaruste- ja varaosia käyttäen.

Ympäristönsuojelu



Pakkausmateriaalit ovat kierrätettäviä. Älä käsittele pakkauksia kotitalousjätteenä, vaan toimita ne jätteiden kierrätykseen.



Käytetyt laitteet sisältävät arvokkaita kierrätettäviä materiaaleja, jotka tulisi toimittaa kierrätykseen. Tästä syystä toimita kuluneet laitteet vastaaviin keräilylaitoksiin.

Takuu

Kussakin maassa ovat voimassa valtuuttamamme myyntiorganisaation julkaisemat takuuehdot. Materiaali- ja valmistusvirheistä aiheutuvat virheet laitteessa korjaamme takuaikana maksutta. Takuuutapauksessa ota yhteys ostostositteineen jälleenmyyjään tai lähimpään valtuutettuun asiakaspalveluun.

Turvaohjeet

- **Noudata suurpainepesurisi turvaohjeita.**

Vaara

- **Epäasianmukaisesti käytettyinä korkeapainesuihkut voivat olla vaarallisia. Suihkua ei saa suunnata ihmisiin, eläimiin, aktiivisiin sähkövarusteisiin tai itse laitteeseen.**
- **Älä suuntaa suihkua muihin ihmisiin tai itseesi vaatteiden tai kenkien puhdistamiseksi.**
- **Älä ruiskuta esineitä, jotka sisältävät terveydelle haitallisia aineita (esim. asbesti).**
- **Älä käytä mitään syttyviä, räjähtäviä, syövyttäviä tai myrkyllisiä käyttö- tai apuaineita.**
- **Älä kosketa eristämättömiin rakenneosiin, kun käytät yli 40°C asteisia käyttö- tai apuaineita.**

- **Älä ota lisävarustetta käyttöön, jos havaitset epätiiviitä kohtia.**
- **Lisävaruste on heti poistettava käytöstä, toimintahäiriöiden ilmenee.**
- **Älä koskaan lukitse pistoolin vipua tai muulla tavoin estä sen sulkeutumista.**
- **Korkeapainesuihku voi vaurioittaa ajoneuvon renkaita/renkaiden venttiilejä, jolloin ne saattavat puhjeta. Ensimmäinen merkki siitä on renkaan värin muuttuminen. Vaurioituneet ajoneuvon renkaat/ renkaiden venttiilit ovat hengenvaarallisia. Pidä puhdistuksessa vähintään 30 cm suihkutusetäisyys!**
- **Suurpainesuuttimesta ulospääsevä vesisuihku saa aikaan käsiruiskupistooliin vaikuttavan takaiskuvoiman. Kokeile takaiskuvoiman suuruutta kuten kohdassa Valmistelu on esitetty ja toimi sen mukaisesti.**
- **Älä käytä lisävarustetta liukkailla lattioilla tai tikkailta käsin.**
- **Älä käytä lisävarustetta telineillä ilman, että olisit ensin varmistanut itsesi putoamisen varalta.**
- **Käytä sopivia suojavaatteita ja suojalaseja takaisin ruiskuvulta vedeltä tai lialta suojaamiseksi.**

Ohje

- **Käyttäjän on käytettävä lisävarustetta sen käyttötarkoituksen mukaisesti. Käyttäjän on huomioitava paikalliset olosuhteet ja laitetta käyttäessään huomioitava läheisyydessä mahdollisesti olevat henkilöt.**
- **Lapset tai perehtymättömät henkilöt eivät saa käyttää laitetta.**

Käyttöönotto/ohjaus

Laitekuvaus

Kuvat katso sivu 2

- 1 Käsiruiskupistooli ja varmistuspidätyspinne
- 2 Lukitusmutteri
- 3 Teleskooppiputki
- 4 Kierrelitiinosa

Kiertoliitin (liitin molemmilla puolilla M 22 x 1,5) käsirsuihkupistooliin liittämiseen korkeapaineletkuun on lisävarusteena tilattavissa osanumerolla 6.401-412.0.

Valmistelu

Korkeapainesuuttimien valinta

Jotta korkeapainepesurin häiriötön toiminta olisi mahdollista, on käytettävä sopivia korkeapainesuuttimia.

Ohje

Käytä suutinkoon valitsemiseen tämän käyttöohjeen viimeisellä sivulla olevaa diagrammia 1.

- Piirrä pystysuora viiva halutun paineen (A) kohdalle.
- Piirrä vaakasuora viiva halutun läpivirtausmäärän (B) kohdalle.
- Valitse viivojen leikkauskohtaa lähinnä oleva käyrä, ja lue käyrän oikeasta päästä suutinkoko (C).

Suuttimien asennus

- Kierrä kierrelitiinosa irti.
- Aseta suutin paikalleen.
- Kierrä kierrelitiinosa sen päälle.

Takaiskuvoiman määrittäminen

Ohje

Käytä takaiskuvoiman määrittämiseen tämän käyttöohjeen viimeisellä sivulla olevaa diagrammia 2.

- Piirrä pystysuora viiva halutun läpivirtausmäärän (A) kohdalle.
- Valitse piirretyn viivan ja käytettyä suutinkokoa (B) vastaavan kaaren leikkauspiste.
- Piirrä leikkauspisteestä vaakasuora viiva vemmalle ja lue takaiskuvoiman (C) suuruus.
- Tee seuraavan taulukon mukaiset toimenpiteet.

Takaiskuvoima	Toimenpide
0 - 150 N	Pidä molemmin käsin kiinni teleskooppisuihkuputkesta ja huolehdi tukevasta asennosta.
150 - 250 N	Käytä teleskooppisuihkuputkea vain olkavastetta käyttäen.
< 250 N	Käytä teleskooppisuihkuputkea vain mekaanista ohjainta käyttäen.

Pituuden säätö

Tehdään teleskooppisuihkuputken pituuden säätämiseksi.

- Löysää lukitusmutteria.
- Vedä/työnnä teleskooppiputki halutun pituiseksi.
- Kiristä lukitusmutteri käsin.

Käyttö

- Tarkista korkeapainepesuriin asetettu paine ja lämpötila-alueet, ja sovita ne tarvittaessa vastaamaan lisävarusteelle hyväksytyjä arvoja.
- Vapauta käsiruiskupistoolin varmistuspidätyspinne painamalla lukituksesta ja vedä vipua.

Käytön keskeytys

- Päästä suihkupistoolin vipu irti.
- Varmista käsiruiskupistoolin vipu varmuuspidätyspinteellä.

Käytön lopetus

- Päästä suihkupistoolin vipu irti.
- Kytke korkeapainepesuri pois päältä.
- Sulje vesihana.
- Paina suihkupistoolin vipua järjestelmässä vielä olevan paineen laskemiseksi ulos.
- Varmista käsiruiskupistoolin vipu varmuuspidätyspinteellä.
- Puhdista teleskooppisuihkuputki.

Hoito ja huolto

Vaara

Kytke korkeapainepesuri pois päältä ja varmista uudelleen käynnistämisen varalta, ennen kaikkia teleskooppisuihkuputkeen kohdistuvia hoito- ja huoltotoimenpiteitä.

Anna teleskooppisuihkuputken jäähtyä, jos sitä on juuri käytetty.

Puhdistaminen

Yleistä

- Jos teleskooppisuihkuputkea käytettäessä on käytetty puhdistus- tai desinfiointianetta, suihkuputki on läpihuuhdeltava puhtaalla vedellä ennen yli tunnin kestäviä työtaukoja.
- Käytä teleskooppisuihkuputken puhdistamiseen kuituvapaata puhdistusliinaa.
- Älä käytä puhdistamiseen syövyttäviä puhdistusaineita.

Suuttimen puhdistus

Ohje

Riittämätön puhdistus voi johtaa suuttimen tukkeutumiseen.

Vaikka korkeapainepesuri olisi kytketty pois päältä, tällaisessa tapauksessa teleskooppisuihkuputkessa on vielä pieni määrä nestettä paineen alaisena.

- ➔ Pidä teleskooppisuihkuputkea suutin kehoista poispäin suunnattuna ja puhdistu suutin ohuella metallilangalla.

Huolto

Huolto- ja korjaustöitä saa suorittaa vain opastuksen saanut henkilöstö tai Kärcher-asiakaspalvelu.

Tekniset tiedot

Paine	5 - 225 bar
Lämpötila	5 - 100 °C
Suutinkoot	min. 020
Pituus	1800 - 5400 mm
Tuloliitäntä	M 22x 1,5
Lähtöliitäntä	M 18 x 1,5

Oikeus teknisiin muutoksiin pidätetään!



Πριν από την πρώτη χρήση της συσκευής διαβάστε τις οδηγίες λειτουργίας και ενεργήστε βάσει αυτών. Φυλάξτε τις παρούσες οδηγίες λειτουργίας για μελλοντική χρήση ή για τον επόμενο κάτοχο της συσκευής.

Αρμόζουσα χρήση

Χρησιμοποιείτε αυτό τον τηλεσκοπικό σωλήνα ρίψης μόνον σε συνδυασμό με μια συσκευή καθαρισμού υψηλής πίεσης

- για τον καθαρισμό δυσπρόσιτων μηχανημάτων, οχημάτων, οικοδομών, προσώπων κτλ. με δέσμη νερού υψηλής πίεσης.
- στο αναφερόμενο εύρος πίεσης και θερμοκρασίας.
- με τα εγκεκριμένα εξαρτήματα και ανταλλακτικά.

Προστασία περιβάλλοντος



Τα υλικά συσκευασίας είναι ανακυκλώσιμα. Μην πετάτε τη συσκευασία στα οικιακά απορρίμματα, αλλά παραδώστε την προς ανακύκλωση.



Οι παλιές συσκευές περιέχουν ανακυκλώσιμα υλικά, τα οποία θα πρέπει να παραδίδονται προς επαναχρησιμοποίηση. Για το λόγο αυτό αποσύρετε τις παλιές συσκευές με κατάλληλες διαδικασίες συγκέντρωσης αποβλήτων.

Εγγύηση

Σε κάθε χώρα ισχύουν οι όροι εγγύησης που εκδόθηκαν από την αρμόδια αντιπροσωπεία μας. Εντός της προθεσμίας της παρεχόμενης εγγύησης αποκαθιστούμε δωρεάν οποιαδήποτε βλάβη στη συσκευή σας εφόσον έχει προκληθεί από σφάλμα υλικού ή κατασκευής. Σε περίπτωση που επιθυμείτε να κάνετε χρήση της εγγύησης, παρακαλούμε απευθυνθείτε με την απόδειξη αγοράς στο κατάστημα από το οποίο προμηθευτήκατε τη συσκευή ή στην πλησιέστερη εξουσιοδοτημένη υπηρεσία τεχνικής εξυπηρέτησης πελατών μας.

Υποδείξεις ασφαλείας

- *Λάβετε υπόψη τις υποδείξεις ασφαλείας του συστήματος καθαρισμού υψηλής πίεσης.*
- ▲ **Κίνδυνος**
- *Ο ψεκασμός με υψηλή πίεση μπορεί να αποδειχτεί επικίνδυνος σε περίπτωση μη προσήκουσας χρήσης. Η δέσμη δεν πρέπει να κατευθύνεται πάνω σε άτομα, ζώα, ενεργοποιημένο ηλεκτρικό εξοπλισμό ή στην ίδια τη συσκευή.*
- *Μην στρέφετε τη δέσμη πάνω σε άλλους ή σε εσάς τους ίδιους, για να καθαρίσετε ρούχα ή παπούτσια.*
- *Μην ψεκάζετε αντικείμενα που περιέχουν ουσίες επικίνδυνες για την υγεία (π.χ. αμίαντο).*
- *Να μην χρησιμοποιείται με εύφλεκτα, εκρηκτικά, διαβρωτικά ή δηλητηριώδη υλικά εργασίας ή βοηθητικά υλικά.*
- *Κατά τη χρήση υλικών εργασίας ή βοηθητικών υλικών, ην αγγίζετε τα μη μονωμένα εξαρτήματα, των οποίων η θερμοκρασία υπερβαίνει τους 40°C.*
- *Μην θέτετε σε λειτουργία τα εξαρτήματα, εάν η μόνωσή τους είναι εμφανώς ανεπαρκής.*
- *Βγάλτε αμέσως τα εξαρτήματα εκτός λειτουργίας, εάν παρατηρηθούν λειτουργικές βλάβες.*
- *Μην μπλοκάρτε ποτέ τη σκανδάλη του πιστολέτου και με την εμπόδιζετε με οποιοδήποτε τρόπο να κλείσει.*
- *Ελαστικά οχημάτων/βαλβίδες ελαστικών ενδέχεται να υποστούν ζημιές από τον ψεκασμό με δέσμη υψηλής πίεσης και να σπάσουν. Η πρώτη ένδειξη για κάτι τέτοιο είναι η χρωματική μεταβολή του ελαστικού. Τυχόν βλάβες στα ελαστικά των οχημάτων και στις βαλβίδες τους μπορούν να αποδειχθούν μοιραίες. Κατά τον καθαρισμό, διατηρείτε απόσταση τουλάχιστον 30cm από τη δέσμη νερού!*
- *Λόγω της εκτόξευσης δέσμης νερού από το ακροφύσιο υψηλής πίεσης, στο πιστολέτο χειρός αναπτύσσεται δύναμη ανάκρουσης. Υπολογίστε τη δύναμη ανάκρουσης, όπως περιγράφεται στο κεφάλαιο προετοιμασίας και λάβετε τα κατάλληλα μέτρα.*
- *Μην χρησιμοποιείτε το εξάρτημα σε ολισθηρό έδαφος ή επάνω σε σκάλα.*
- *Μην χρησιμοποιείτε το εξάρτημα σε ικρίωματα χωρίς προστασία από πτώση.*

- Για να προστατευθείτε από τις πιτσιλιές του νερού ή από τους ρύπους, φοράτε προστατευτική στολή και γυαλιά.

Υπόδειξη

- Ο χρήστης πρέπει να χρησιμοποιεί το εξάρτημα σύμφωνα με τους κανονισμούς. Πρέπει να έχει υπόψη τις τοπικές συνθήκες και κατά την εργασία με τη συσκευή πρέπει να προσέχει τα άτομα που βρίσκονται κοντά της.
- Δεν επιτρέπεται η χρήση της συσκευής από παιδιά ή άτομα που δεν έχουν ενημερωθεί σχετικά με το χειρισμό της.

Ενεργοποίηση / χειρισμός

Περιγραφή της συσκευής

Εικόνες βλέπε σελίδα 2

- 1 Πιστολέτο με κούμπωμα ασφαλείας
- 2 Περικόχλιο στερέωσης
- 3 Τηλεσκοπικός σωλήνας
- 4 Κοχλιωτό τεμάχιο

Μπορείτε να παραγγείλετε το πρόσθετο εξάρτημα περιστρεφόμενη σύζευξης (αμφιτερόπλευρη σύνδεση M 22 x 1,5) για τη σύνδεση του πιστολέτου χειρός με τον ελαστικό σωλήνα υψηλής πίεσης, με αριθμό εξαρτήματος 6.401-412.0.

Προετοιμασία

Επιλογή των ακροφυσίων υψηλής πίεσης

Για να γίνει δυνατή η απρόσκοπτη λειτουργία της συσκευής καθαρισμού υψηλής πίεσης, θα πρέπει να χρησιμοποιήσετε το σωστό ακροφύσιο υψηλής πίεσης.

Υπόδειξη

Για τον προσδιορισμό του μεγέθους ακροφυσίου χρησιμοποιήστε το διάγραμμα 1, στην τελευταία σελίδα των οδηγιών χρήσης.

- ➔ Τραβήξτε μια κάθετη γραμμή στην επιθυμητή πίεση (Α).
- ➔ Τραβήξτε μια οριζόντια γραμμή στην επιθυμητή ποσότητα τροφοδοσίας (Β).
- ➔ Επιλέξτε την καμπύλη που βρίσκεται εγγύτερα στο σημείο τομής των δύο γραμμών και διαβάστε το μέγεθος ακροφυσίου που αναγράφεται στο δεξιό άκρο της καμπύλης (Γ).

Συναρμολόγηση ακροφυσίου

- ➔ Ξεβιδώστε το κοχλιωτό τεμάχιο.
- ➔ Τοποθετήστε το ακροφύσιο.
- ➔ Βιδώστε το κοχλιωτό τεμάχιο.

Υπολογισμός της δύναμης ανάκρουσης

Υπόδειξη

Για τον υπολογισμό της ανάκρουσης χρησιμοποιήστε το διάγραμμα 2, στην τελευταία σελίδα των οδηγιών χρήσης.

- ➔ Τραβήξτε μια κάθετη γραμμή στην επιθυμητή ποσότητα τροφοδοσίας (Α).
- ➔ Επιλέξτε το σημείο τομής μεταξύ της γραμμής και της καμπύλης για το χρησιμοποιούμενο μέγεθος ακροφυσίου (Β)
- ➔ Τραβήξτε μια οριζόντια γραμμή προς τα αριστερά μέσω του σημείου τομής και διαβάστε την ανάκρουση (Γ).
- ➔ Λάβετε μέτρα σύμφωνα με τον ακόλουθο πίνακα.

Ανάκρουση	Αντιμετώπιση
0 - 150 N	Κρατήστε καλά τον τηλεσκοπικό σωλήνα ρίψεις και με τα δύο χέρια και φροντίστε για την καλή στήριξή σας.
150 -250 N	Χρησιμοποιείτε τον τηλεσκοπικό σωλήνα ρίψης μόνον με στηρίγματα ώμου.
< 250 N	Χρησιμοποιείτε τον τηλεσκοπικό σωλήνα ρίψης μόνον με μηχανικό οδηγό.

Ρύθμιση μήκους

Για να ρυθμίσετε το μήκος του τηλεσκοπικού σωλήνα ρίψης,

- ➔ Χαλαρώστε το περικόχλιο στερέωσης.
- ➔ Τραβήξτε/ωθήστε προς τα μέσα τον τηλεσκοπικό σωλήνα στο επιθυμητό μήκος.
- ➔ Σφίξτε το περικόχλιο στερέωσης με το χέρι.

Λειτουργία

- ➔ Ελέγξτε το επιλεγμένο εύρος πίεσης και θερμοκρασίας στη συσκευή καθαρισμού υψηλής πίεσης και προσαρμόστε το στις επιτρεπόμενες τιμές για το εξάρτημα.
- ➔ Απασφαλίστε το άγκιστρο ασφάλισης στο πιστολέτο χειρός πιέζοντάς το και τραβήξτε τον μοχλό.

Διακοπή λειτουργίας

- ➔ Ελευθερώστε τον μοχλό του πιστολέτου.
- ➔ Ασφαλίστε τη σκανδάλη του πιστολέτου με το κούμπωμα.

Τερματισμός λειτουργίας

- ➔ Ελευθερώστε τον μοχλό του πιστολέτου.
- ➔ Απενεργοποιήστε τη συσκευή καθαρισμού υψηλής πίεσης.
- ➔ Κλείστε τη βρύση.
- ➔ Πιέστε τον μοχλό του πιστολέτου για να εξαλείψετε την εναπομένουσα πίεση του συστήματος.
- ➔ Ασφαλίστε τη σκανδάλη του πιστολέτου με το κουμπωματάκι.
- ➔ Καθαρίστε τον τηλεσκοπικό σωλήνα ρίψης.

Φροντίδα και συντήρηση

⚠ Κίνδυνος

Πριν από όλες τις εργασίες φροντίδας και συντήρησης στον τηλεσκοπικό σωλήνα ρίψης, απενεργοποιήστε τη συσκευή καθαρισμού υψηλής πίεσης και ασφαλίστε την από μια τυχαία ενεργοποίηση.

Αφήστε τον τηλεσκοπικό σωλήνα ρίψης να κρυώσει, εάν τον χρησιμοποιούσατε.

Καθαρισμός

Γενικά

- Κατά τη χρήση του τηλεσκοπικού σωλήνα ρίψης με απορρυπαντικά ή απολυμαντικά, ξεπλύνετε τον τηλεσκοπικό σωλήνα ρίψης με καθαρό νερό πριν από κάθε παύση της εργασίας διάρκειας άνω της 1 ώρας.
- Για τον καθαρισμό του τηλεσκοπικού σωλήνα ρίψης χρησιμοποιήστε ένα άχνουδο πανί καθαρισμού.
- Μην χρησιμοποιείτε ισχυρά απορρυπαντικά για τον καθαρισμό.

Καθαρισμός του ακροφυσίου.

Υπόδειξη

Ο μη ενδεδειγμένος καθαρισμός μπορεί να προκαλέσει φραγή του ακροφυσίου. Ακόμη κι όταν η συσκευή καθαρισμού υψηλής πίεσης είναι απενεργοποιημένη, στον τηλεσκοπικό σωλήνα ρίψης εξακολουθεί να βρίσκεται μια μικρή ποσότητα υγρού υπό πίεση.

- ➔ Κρατήστε τον τηλεσκοπικό σωλήνα με το ακροφύσιο στραμμένο μακριά από το σώμα σας και καθαρίστε το με ένα λεπτό σύρμα.

Συντήρηση

Οι εργασίες συντήρησης και επιδιόρθωσης να εκτελούνται μόνον από εκπαιδευμένο προσωπικό ή από την υπηρεσία τεχνικής εξυπηρέτησης της Kärcher.

Τεχνικά χαρακτηριστικά

Πίεση	5 - 225 bar
Θερμοκρασία	5 -100 °C
Μέγεθος ακροφυσίου	ελαχ. 020
Μήκος	1800 -5 400 mm
Σύνδεση εισόδου	M 22x 1,5
Σύνδεση εξόδου	M 18 x 1,5

Με την επιφύλαξη τεχνικών αλλαγών!



Cihazınızı ilk defa kullanmadan önce bu kullanım kılavuzunu okuyup buna göre davranınız. Bu kullanım kılavuzunu, daha sonra tekrar kullanmak ya da cihazın sonraki kullanıcılarına iletmek üzere saklayın.

Kurallara uygun kullanım

Bu teleskopik püskürtme borusunu bir yüksek basınçlı temizleyici ile bağlantılı olarak sadece aşağıdaki amaçlarla kullanın:

- Zor ulaşılabilen makineler, araçlar, inşaat makineleri, cephelerin, vb yüksek basınçlı su püskürtmek için.
- Belirtilen basınç ve sıcaklık aralığında.
- İzin verilen aksesuar ve yedek parçalarla.

Çevre koruma



Ambalaj malzemeleri geri dönüştürülebilir. Ambalaj malzemelerini evinizin çöpüne atmak yerine lütfen tekrar kullanılacakları yerlere gönderin



Eski cihazlarda, yeniden değerlendirme işlemine tabi tutulması gereken değerli geri dönüşüm malzemeleri bulunmaktadır. Bu nedenle eski cihazları lütfen öngörülen toplama sistemleri aracılığıyla imha edin

Garanti

İlgili ülkede, genel distribütörümüzün belirlemiş ve yayınlamış olduğu garanti koşulları geçerlidir. Garanti süresi dahilinde cihazda, malzeme ve üretim hatasından oluşabilecek arızaların giderilmesi tarafımızdan ücretsiz olarak yapılır. Garanti kapsamındaki arızaların oluşması halinde, lütfen cihazı tüm aksesuarları ve satış belgesi ile (fiş, fatura) satın aldığınız yere yada en yakındaki yetkili servise götürünüz. Cihazın kullanım ömrü 10 yıldır.

Güvenlik uyarıları

- Yüksek basınçlı temizleyicinizin güvenlik uyarılarını dikkate alın.

⚠ Tehlike

- Yüksek basınçlı tazyik, düzgün kullanılmadığı zaman tehlikeli olabilir. Tazyik kişilere, hayvanlara, etkin elektrik donanımına veya cihazın kendisine doğru tutulmalıdır.

- Tazyiki, başka yerlere veya elbise veya ayakkabıyı temizlemek için kendinize doğru tutmayın.
- Sağlığa zarar verebilecek maddeler (örn. asbest) içeren nesnelere püskürtmeyin.
- Alev alabilen, patlayıcı, tahrış edici ya da zehirli işletme maddeleri ya da yardımcı maddeler işlemeyin.
- Sıcaklığı 40°C'nin üstüne çıkan işletme maddeleri ya da yardımcı maddelerle çalışırken izole edilmemiş yapı parçalarına dokunmayın.
- Sızdırmaları görülmesi durumunda aksesuarı devreye sokmayın.
- Çalışma arızaları ortaya çıkarsa, aksesuarı hemen devre dışı bırakın.
- Tabancanın bastırılmış çekme kolunu kesinlikle bloke etmeyin ya da başka şekillerde kapanmasını önlemeyin.
- Araç lastikleri/lastik supapları, yüksek basınçlı tazyik nedeniyle zarar görebilir ve patlayabilir. Buradaki ilk belirti lastikte meydana gelen bir renklendirme. Hasar görmüş araç lastikleri/lastik supapları hayati tehlike taşımaktadır. Temizlik sırasında en az 30 cm tazyik mesafesi bırakın!
- Yüksek basınç memesinden çıkan tazyik sonucunda el püskürtme tabancasında tepme kuvveti etkisi oluşur. Geri tepme kuvvetini Hazırlık bölümünde tarif edildiği şekilde belirleyin ve gerekli önlemleri alın.
- Aksesuarı kaygan zeminler ya da merdivenlerde kullanmayın.
- Düşmeye karşı daha önce emniyete almadan aksesuarı parmaklıklarda kullanmayın.
- Geri sıçrayabilecek su veya kirden korunmak için uygun koruyucu elbise ve koruyucu gözlük takın.

Not

- Kullanıcı, aksesuarı talimatlara uygun olarak kullanmak zorundadır. Yerel kuralları dikkate almalı ve çalışma esnasında çevredeki kişilere dikkat etmelidir.
- Cihaz çocuklar veya eğitimsiz kişiler tarafından kullanılmalıdır.

İlk çalıştırma / Kullanım

Cihaz tanımı

Şekiller için bkz. Sayfa 2

- 1 Emniyet tırnaklı el tabancası
- 2 Sabitleme somunu
- 3 Teleskopik boru
- 4 Vidalı parça

El püskürtme tabancasını yüksek basınçlı hortuma bağlamak için kullanılan bir döner kavrama (çift taraflı M 22 x 1,5 bağlantı), 6.401-412.0 parça numarası altında aksesuar olarak sipariş edilebilir.

Hazırlık

Yüksek basınç memelerinin seçilmesi

Yüksek basınçlı temizleyicinizle arızasız bir çalışmanın mümkün olması için, uygun yüksek basınçlı memeler kullanmalısınız.

Not

Meme büyüklüğünü belirlemek için, bu kullanım kılavuzunun son sayfasındaki 1. diyagramı kullanın.

- Dikey çizgiyi istediğiniz basınçta (A) çekin.
- Yatay çizgiyi istediğiniz debi miktarında (B) çekin.
- Her iki çizginin kesişme noktasına en yakın eğriyi seçin ve eğrinin sağ ucunda meme büyüklüğünü (C) okuyun.

Memelerin takılması

- Vidalı parçayı sökün.
- Memeyi yerleştirin.
- Vidalı parçayı vidalayın.

Geri tepme kuvvetinin belirlenmesi

Not

Geri tepme kuvvetini belirlemek için, bu kullanım kılavuzunun son sayfasındaki 2. diyagramı kullanın.

- Dikey çizgiyi istediğiniz debi miktarında (A) çekin.
- Çizgi ve kullanılan meme büyüklüğü eğrisi (B) arasındaki kesişme noktasını seçin.
- Yatay çizgiyi sola doğru kesişme noktasında geçirerek çekin ve geri tepme kuvvetini (C) okuyun.
- Aşağıdaki tabloya göre gerekli önlemi alın.

Geri tepme kuvveti	Önem
0 - 150 N	Teleskopik boruyu iki elinizle tutun ve güvenli şekilde durmasını sağlayın.
150 - 250 N	Teleskopik boruyu sadece omuz desteği ile çalıştırın.
< 250 N	Teleskopik boruyu sadece mekanik kılavuzla çalıştırın.

Uzunluğun ayarlanması

Teleskopik borudaki uzunluğu ayarlamak için,

- Sabitleme somununu gevşetin,
- Teleskopik boruyu istediğiniz uzunluğa çekin / içeri itin.
- Sabitleme somununu elinizle sıkın.

Çalıştırma

- Yüksek basınçlı temizleyicide ayarlanan basınç ve sıcaklık aralıklarını kontrol edin, gerekirse, aksesuar için izin verilen değerlere adapte edin.
- Emniyet tırnağını el tabancasına bastırarak açın ve kolu çekip çıkartın.

Çalışmayı yarıda kesme

- El tabancasının kolunu bırakın.
- El tabancasının kolunu emniyet tırnağıyla emniyet altına alın.

Cihazın kapatılması

- El tabancasının kolunu bırakın.
- Yüksek basınçlı temizleyiciyi kapatın.
- Musluğu kapatın.
- Mevcut basıncı sistemden azaltmak için el tabancasının kolunu bastırın.
- El tabancasının kolunu emniyet tırnağıyla emniyet altına alın.
- Teleskopik boruyu temizleyin.

Koruma ve Bakım

⚠ Tehlike

Teleskopik borudaki tüm temizlik ve bakım çalışmalarından önce, yüksek basınçlı temizleyiciyi kapatın ve tekrar açılmaya karşı emniyete alın.

Daha önce çalışılmışsa, teleskopik boruyu soğutun.

Temizlik

Genel

- Teleskopik borunun temizlik ya da dezenfeksiyon maddeleri ile kullanılması durumunda, 1 saatten daha uzun çalışma aralarından önce teleskopik boruyu temiz suyla yıkayın.
- Teleskopik püskürtme borusunu temizlemek için iplik bırakmayan bir temizlik bezi kullanın.
- Temizlik için agresif temizlik maddeleri kullanmayın.

Püskürtme ağzını temizleyin

Not

Yetersiz temizlik memenin tıkanmasına neden olabilir.

Yüksek basınçlı temizleyici kapalıyken de teleskopik borudaki az miktardaki sıvı da basınç altındadır.

→ Teleskopik boruyu memesiyle birlikte vücudunuzdan dışarı doğru tutun ve memeyi ince bir telle temizleyin.

Bakım

Bakım çalışmaları ve onarımlar sadece eğitilmiş personel ya da bir Kärcher müşteri hizmetleri tarafından yapılmalıdır.

Teknik bilgiler

Basınç	5 - 225 bar
Sıcaklık	5 - 100 °C
Meme ebadı	min. 020
Uzunluk	1800 - 5.400 mm
Bağlantı girişi	M 22x 1,5
Bağlantı çıkışı	M 18 x 1,5

Teknik değişiklik yapma hakkı saklıdır!



Перед первым применением вашего прибора прочитайте эту инструкцию по эксплуатации и действуйте соответственно. Сохраните эту инструкцию по эксплуатации для дальнейшего пользования или для следующего владельца.

Использование по назначению

Применяйте эту телескопическую струйную трубку в соединении с высоконапорным моющим аппаратом только

- для чистки плохо доступных станков, автомобилей, сооружений, фасадов и т. д. с помощью высоконапорной водяной струи.
- в указанной зоне давления и температуры.
- с допустимыми приборами и запасными частями.

Охрана окружающей среды



Упаковочные материалы пригодны для вторичной обработки. Поэтому не выбрасывайте упаковку вместе с домашними отходами, а сдайте ее в один из пунктов приема вторичного сырья.



Старые приборы содержат ценные перерабатываемые материалы, подлежащие передаче в пункты приемки вторичного сырья. Поэтому утилизируйте старые приборы через соответствующие системы приемки отходов.

Гарантия

В каждой стране действуют соответственно гарантийные условия, изданные уполномоченной организацией сбыта нашей продукции в данной стране. Возможные неисправности прибора в течение гарантийного срока мы устраняем бесплатно, если причина заключается в дефектах материалов или ошибках при изготовлении. В случае возникновения претензий в течение гарантийного срока просьба обращаться, имея при себе чек о покупке, в торговую организацию, продавшую вам прибор или в ближайшую уполномоченную службу сервисного обслуживания.

Указания по технике безопасности

- Соблюдайте все правила пользования, указанные в инструкции.
- ▲ **Опасность**
- Находящаяся под высоким давлением струя воды может при неправильном использовании представлять опасность. Запрещается направлять струю воды на людей, животных, включенное электрическое оборудование или на сам высоконапорный моющий аппарат.
- Не разрешается также направлять струю воды на других или себя для чистки одежды или обуви.
- Не чистить струей воды предметы, содержащие вещества, вредные для здоровья (например, асбест).
- Не обрабатывать воспламеняющиеся, взрывоопасные, едкие или ядовитые рабочие или вспомогательные материалы.
- Не касаться неизолированных деталей, если производится обработка с помощью рабочих и вспомогательных материалов, температура которых превышает 40°C.
- Не запускать в эксплуатацию прибор, если обнаружены неплотности.
- Немедленно останавливать работу прибора, если появляются функциональные неполадки.
- Никогда не блокировать спусковой крючок пистолета или каким-то другим способом не препятствовать его закрыванию.
- Автомобильные шины/шинные вентили могут быть повреждены струей воды под давлением и лопнуть. Первым признаком этого служит изменение цвета шины. Поврежденные автомобильные шины/ шинные вентили представляют опасность для жизни. Во время чистки шин необходимо выдерживать расстояние между форсункой и шиной, как минимум, 30 см!
- Выходящая из высоконапорной форсунки струя воды вызывает отдачу ручного пистолета-распылителя. Определить силу отдачи, как описано в главе «Подготовка» и принять соответственные меры.
- Не использовать прибор на скользящем полу или лестнице.

- Не использовать принадлежность на подмостках, не защитившись перед этим от падения.
- Для защиты от разлетающихся брызгов воды и грязи следует носить соответствующую защитную одежду и защитные очки.

Указание

- Пользователь должен использовать прибор в соответствии с назначением. Он должен учитывать местные особенности и обращать внимание при работе с прибором на других лиц, находящихся поблизости.
- Эксплуатация прибора детьми или лицами, не прошедшими инструктаж, запрещается.

Ввод в эксплуатацию/ обслуживание прибора

Описание прибора

См. рисунки на стр. 2

- 1 ручной пистолет-распылитель с предохранителем,
- 2 Установочная гайка
- 3 Телескопическая трубка
- 4 Элемент шурупного соединения

Поворотную муфту (подключение с обеих сторон М 22 x 1,5) для соединения ручного струйного пистолета можно заказать как принадлежность под номером 6.401-412.0.

Подготовка

Выбор форсунки

Чтобы обеспечить бесперебойную работу Вашего моющего аппарата, нужно использовать подходящие форсунки.

Указание

Для определения размера форсунки используйте диаграмму 1 на последней странице этой инструкции по эксплуатации.

- ➔ Провести вертикальную линию при желаемом давлении (А).
- ➔ Провести горизонтальную линию при желаемом давлении (В).
- ➔ Выбрать кривую, которая находится наиболее близко в точке пересечения обоих линий, и в правом конце кривой считать размер форсунки (С).

Монтировать форсунки

- ➔ Открыть элемент шурупного соединения.
- ➔ Установить форсунку.
- ➔ Закрутить элемент шурупного соединения.

Определить силу отдачи

Указание

Для определения силы отдачи используйте диаграмму 2 на последней странице этой инструкции по эксплуатации.

- ➔ Провести вертикальную линию при желаемом размере расхода (А).
- ➔ Выбрать точку пересечения линии и кривой для установленного размера форсунки (В)
- ➔ Провести горизонтальную линию налево через точку пересечения и считать силу отдачи (С).
- ➔ Осуществить меры в соответствии со следующей таблицей.

Сила отдачи	Мероприятие
0 - 150 Н	Удерживать телескопическую струйную трубку обеими руками и обеспечить надежную устойчивость.
150 - 250 Н	Эксплуатировать телескопическую струйную трубку только с плечевой опорой.
< 250 Н	Эксплуатировать телескопическую струйную трубку только с механической направляющей.

Установить длину

Чтобы установить длину на телескопической струйной трубке,

- ➔ ослабьте установочную гайку.
- ➔ Вытянуть / установить телескопическую трубку на желаемую длину.
- ➔ Затянуть установочную гайку вручную.

Эксплуатация прибора

- ➔ Проверить установленные зоны давления и температуры в напорном моющем аппарате, при необходимости отрегулировать допустимые для прибора значения.
- ➔ Снять с предохранителя ручной пистолет-распылитель, нажав на предохранитель, и нажмите на рычаг.

Перерыв в работе

- Отпустить рычаг ручного пистолета-распылителя.
- Зафиксировать рычаг ручного пистолета-распылителя с помощью предохранителя.

Окончание работы

- Отпустить рычаг ручного пистолета-распылителя.
- Включить высоконапорный моющий аппарат.
- закрыть водный кран.
- нажать рычаг ручного пистолета-распылителя для сброса давления в системе.
- Зафиксировать рычаг ручного пистолета-распылителя с помощью предохранителя.
- Почистить телескопическую струйную трубку.

Уход и техническое обслуживание

Опасность

*Перед проведением всех работ по уходу и техническому обслуживанию выключить высоконапорный моющий аппарат и защитить от повторного включения.
Охладить телескопическую струйную трубку после её использования.*

Чистка

Общие положения

- При использовании телескопической струйной трубки с мощными и дезинфицирующими средствами перед прерыванием работы, начиная с 1 часа, промыть чистой водой.
- Для чистки телескопической струйной трубки применять неволокнистую ткань.
- Не применять для чистки агрессивные моющие средства.

Прочистить сопло.

Указание

*Недостаточная очистка может вызвать засорение форсунки.
Также при выключенном высоконапорном моющем аппарате в этом случае в телескопической струйной трубке находится небольшое количество жидкости.*

- Держать телескопическую струйную трубку форсункой в направлении от тела и чистить тонкой проволокой.

Техническое обслуживание

Работы по техническому обслуживанию и ремонту могут осуществлять только обученные специалисты или специалисты отдела сервисного обслуживания фирмы "Керхер".

Технические данные

Давление	5 - 225 бар
Температура	5 – 100 °C
Размер форсунки	мин. 020
Длина	1800 - 5400 мм
Подключение входа	M 22x 1,5
Подключение выхода	M 18 x 1,5

Изготовитель оставляет за собой право внесения технических изменений!



Készüléke első használata előtt olvassa el ezt az üzemeltetési utasítást és ez alapján járjon el. Őrizze meg jelen üzemeltetési útmutatót későbbi használat miatt vagy a későbbi tulajdonos számára.

Rendeltetésszerű használat

Ezt a teleszkópos sugárcsövet nagynyomású tisztítóberendezéssel csak

- nehezen megközelíthető gépek, járművek, építmények, homlokzatok stb. tisztítására használja magasnyomású vízsugárral.
- a megadott nyomás- és hőmérséklet tartományban.
- engedélyezett tartozékokkal és tartalék alkatrészekkel.

Környezetvédelem



A csomagolóanyagok újrahasznosíthatók. Ne dobja a csomagolóanyagokat a háztartási szemétkébe, hanem gondoskodjék azok újrahasznosításáról.



A régi készülékek értékes újrahasznosítható anyagokat tartalmaznak, amelyeket tanácsos újra felhasználni. Ezért a régi készülékeket az arra alkalmas gyűjtőrendszerek igénybevételével ártalmatlanítsa!

Garancia

Minden országban az illetékes forgalmazó vállalat által kiadott szavatossági feltételek érvényesek. A készülék esetleges hibáit a garanciaidőn belül költségmentesen megszüntetjük, ha azok anyag- vagy gyártási hibára vezethetők vissza. Garanciális igény esetén kérjük, a számlával együtt forduljon kereskedőjéhez vagy a legközelebbi, ilyen esetek intézésére jogosult vevőszolgálathoz.

Biztonsági utasítások

- **Tartsa be a nagynyomású tisztító biztonsági utasításait.**

Veszély

- **A nagynyomású vízsugár veszélyes lehet szakszerűtlen használat esetén. A vízsugarat soha ne irányítsa személyre, állatra, működésben lévő elektromos alkatrészre vagy a készülékre magára.**

- **A vízsugarat nem szabad másokra vagy saját magára irányítani ruházat vagy lábbeli tisztítása céljából.**
- **Nem szabad olyan tárgyat lelocsolni, amely egészségre káros anyagot (pl. azbesztet) tartalmaz.**
- **Ne dolgozzon fel éghető, robbanékony, maró vagy mérgező üzemi- vagy segédanyagokat.**
- **Ne érjen szigetelés nélküli alkatrészekhez, ha olyan üzemi vagy segédanyagokkal dolgozik, amelyek hőmérséklete 40°C-ot túllépi.**
- **A tartozékokat ne vegye üzembe, ha láthatóan nem vízzáróak.**
- **A tartozékokat azonnal vegye ki az üzemből, ha működési zavarok lépnek.**
- **A pisztoly lenyomott karját soha ne blokkolja vagy más módon ne akadályozza zárását.**
- **Az autógumi/szelepet a nagynyomású sugár károsíthatja és roncsolhatja. A károsodás első jele az autógumi elszíneződése. A sérült autógumi/kerékszelepek veszélyforrást jelentenek. A tisztítás során legalább 30 cm távolságot kell betartani!**
- **A magasnyomású szórófejből kilépő vízsugár a pisztoly visszalökődését idézi elő. A visszalökőerőt, az Előkészítés fejezetben leírt módon számítsa ki, és indítsa el a megfelelő intézkedéseket.**
- **A tartozékot nem szabad csúszós padlózatokon vagy vezetőkön használni.**
- **A tartozékot ne használja állványokon anélkül, hogy előtte leesés ellen biztosítaná.**
- **A visszafröccsenő víz vagy szennyeződés elleni védelemhez viseljen alkalmas védőruházatot és védőszemüveget.**

Tudnivaló

- **A felhasználónak a tartozékot rendeltetésszerűen kell használni. Figyelembe kell vennie a helyi adottságokat, és a készülékkel való munka közben figyelnie kell a környezetben lévő személyekre.**
- **A készüléket nem használhatják gyermekek és olyan személyek, akiket nem tanítottak be a készülék használatára.**

Üzembe helyezés/kezelés

A készülék ismertetése

Az ábrához lásd a 2. oldalt.

- 1 Kézi szórópisztoly biztosítópeccel
- 2 Rögzítő anya
- 3 Teleszkópcső
- 4 Csavarzati rész

Forgókuplung (csatlakozása mindkét oldalon M 22 x 1,5) a kézi szórópisztoly összekötéséhez a magasnyomású tömlővel tartozékként a 6.401-412.0 alkatrész számon megrendelhető.

Előkészítés

A nagynyomású fűvókák kiválasztása

A nagynyomású tisztítóval történő, hibamentes üzemeltetéshez megfelelő nagynyomású fűvókákat kell használni.

Tudnivaló

A fűvóka nagyságának kiszámításához használja ennek a kezelési útmutatónak az utolsó oldalán található 1. diagrammot.

- A függőleges vonalat a kívánt nyomásnál (A) húzza meg.
- A vízszintes vonalat a kívánt átfolyási mennyiségnél (B) húzza meg.
- A két vonal metszéspontjához legközelebb eső görbét válassza ki, és a görbe jobb végénél olvassa le a fűvóka nagyságát (C).

Szórófejet felszerelése

- Csavarzati részt lecsavarni.
- Helyezze be a fűvókát.
- Csavarzati részt felcsavarni.

Visszalökőerő kiszámítása

Tudnivaló

A visszalökőerő kiszámításához használja ennek a kezelési útmutatónak az utolsó oldalán található 2. diagrammot.

- A függőleges vonalat a kívánt átfolyási mennyiségnél (A) húzza meg.
- A vonal és a görbe metszéspontja alapján válassza ki a használt fűvókanagyságot (B)
- A metszésponton keresztül húzzon vízszintes vonalat balra és olvassa le a visszalökőerőt (C).
- Az intézkedéseket a következő táblázat alapján indítsa el.

Visszalökő erő	Intézkedés
0 - 150 N	A teleszkópos sugárcsővet mindkét kézzel fogja és álljon biztosan.
150 - 250 N	A teleszkópos sugárcsővet csak válltámasztékkal üzemeltesse.
< 250 N	A teleszkópos sugárcsővet csak mechanikai vezetővel üzemeltesse.

Hosszúság beállítása

A teleszkópos sugárcső hosszúságának beállításához,

- Oldja ki a rögzítő anyát.
- Teleszkópos csövet húzza ki / tolja be a kívánt hosszúságra.
- A rögzítő anyát kézzel húzza meg.

Üzemeltetés

- Ellenőrizze a magasnyomású tisztító beállított nyomás- és hőmérséklet tartományokat, adott esetben igazítsa a tartozékhoz engedélyezett értékekhez.
- Nyomja meg és ezzel kapcsolja ki a kézi szórópisztoly biztonsági peckét és húzza meg a kézi szórópisztoly nyomókarját.

A használat megszakítása

- Engedje el a kézi szórópisztoly karját.
- A kézi szórópisztoly karját a biztonsági peccel biztosítsa.

Az üzemeltetés befejezése

- Engedje el a kézi szórópisztoly karját.
- Kapcsoljuk ki a nagynyomású tisztítógépet.
- Zárja el a vízcsapot.
- Nyomja a kézi szórópisztoly karját, hogy a rendszerben még meglévő nyomást kiengedje.
- A kézi szórópisztoly karját a biztonsági peccel biztosítsa.
- Teleszkópos sugárcső tisztítása.

Ápolás és karbantartás

Veszély

A teleszkópos sugárcső minden ápolási és karbantartási munkálatának megkezdése előtt kapcsolja ki a nagynyomású tisztítóberendezést, és biztosítsa ismételt bekapcsolás ellen.

Hagyja lehűlni a teleszkópos sugárcsővet, ha előtte dolgozott vele.

Tisztítás

Általános

- A teleszkópos sugárcső tisztító- és fertőtlenítőszeres használatakor, a teleszkópos sugárcsővet a munka megszakítása előtt 1 órával tiszta vízzel öblítse át.
- A teleszkópos sugárcső tisztításához szőszmentes tisztító rongyot használjon.
- A tisztításhoz ne használjon erős tisztítószereket.

A fúvóka tisztítása

Tudnivaló

Nem megfelelő tisztítás a fúvóka elzáródásához vezethet.

Még kikapcsolt nagynyomású tisztítóberendezés esetén is egy kis mennyiségű folyadék a teleszkópos sugárcsőben nyomás alatt áll.

→ Teleszkópos sugárcsővet a fúvókával a testtől el felé kell tartani és a fúvókát vékony dróttal tisztítani.

Karbantartás

A karbantartási munkákat és javításokat csak betanított személyzet vagy a Kärcher szerviz szolgálat végezheti el.

Műszaki adatok

Nyomás	5 - 225 bar
Hőmérséklet	5 - 100 °C
Szórófej nagyság	min. 020
Hossz	1800 - 5400 mm
Bemenet csatlakozása	M 22x 1,5
Kimenet csatlakozása	M 18 x 1,5

A műszaki adatok módosításának jogát fenntartjuk!



před prvním použitím přístroje si bezpodmínečně pečlivě přečtěte tento návod k jeho obsluze a uschovejte jej pro pozdější použití nebo pro dalšího majitele.

Správné používání přístroje

Používejte tuto teleskopickou koncovku ve spojení s vysokotlakým čisticím zařízením pouze

- k čištění obtížně přístupných strojů, vozidel, objektům, fasád, atd. za použití vysokotlakého proudu vody.
- v uvedeném rozsahu tlaku a teploty.
- s přípustnými díly příslušenství a náhradními díly.

Ochrana životního prostředí



Obalové materiály jsou recyklovatelné. Obal nezhazujte do domácího odpadu, nýbrž jej odevzdejte k opětovnému

užitkování.



Přístroj je vyroben z hodnotných recyklovatelných materiálů, které se dají dobře znovu využít. Likvidujte proto

staré přístroje ve sběrnách k tomuto účelu určených.

Záruka

V každé zemi platí záruční podmínky vydané naší příslušnou distribuční společností. Eventuální poruchy vzniklé na přístroji odstraníme během záruční doby bezplatně v případě, je-li příčinou poruchy chyba materiálu nebo výrobce. V případě záruky se prosím obraťte i s příslušenstvím a prodejním účtem na Vašeho obchodníka nebo na nejbližší autorizovanou servisní službu.

Bezpečnostní pokyny

- *Dodržujte bezpečnostní instrukce platné pro vysokotlaký čistič.*

Pozor

- *Paprsek vysokého tlaku vody může být nebezpečný, je-li s ním zacházeno neodborným způsobem. Paprsek vysokého tlaku nikdy nesměřujte na osoby, zvířata, zapnutá elektrická zařízení či na samotný čistič.*
- *Paprsek nikdy nesměřujte na sebe či na jiné osoby za účelem očištění oděvu či obuvi.*
- *Nikdy neostřikujte předměty obsahující látky životu nebezpečné (např. azbest).*

- *Nepracovat s žádnými zápalnými, výbušnými, leptavými nebo jedovatými provozními a pomocnými prostředky.*
- *Nedotýkat se žádných neizolovaných stavebních dílců, jestliže se pracuje s provozními nebo pomocnými prostředky, jejichž teplota přesahuje 40 °C.*
- *Příslušenství neuvádět do provozu, jestliže lze pozorovat nějaké netěsnosti.*
- *Příslušenství ihned vyřadit z provozu, jestliže dojde k nějakým funkčním závadám.*
- *Stisknutou páčku pistole nikdy neblokovat, ani žádným jiným způsobem nebránit jejímu uzavření.*
- *Pneumatikám/ventilům pneumatik hrozí poškození resp. prasknutí při ostříkávání vysokotlakým paprskem. Prvním příznakem takového poškození je zbarvení pneumatiky. Poškozené pneumatiky/ventily pneumatik jsou životu nebezpečné. Při čištění dodržujte vzdálenost paprsku vody nejméně 30 cm!*
- *Paprsek vody, vycházející z vysokotlaké trysky, vyvolává silnou zpětnou sílu na ruční stříkací pistolí. Sílu zpětného tlaku zjistit způsobem popsaným v kapitole Příprava a přijmout odpovídající opatření.*
- *Příslušenství nepoužívat na kluzkých podlahách nebo žebřících.*
- *Příslušenství nepoužívat na lešeních bez předchozího vlastního zajištění proti pádu.*
- *Za účelem ochrany před odstříkující vodou či nečistotami noste při práci s čisticím ochranný oděv a ochranné brýle.*

Informace

- *Uživatel smí příslušenství používat pouze k účelům, ke kterým je příslušenství určeno. Při práci s přístrojem je nutné dbát místních specifik a brát ohled na osoby, nacházející se v blízkém okolí.*
- *S přístrojem nesmí pracovat děti nebo osoby, které nebyly seznámeny s návodem k jeho použití.*

Uvedení do provozu/Obsluha

Popis přístroje

Zobrazení viz strana 2

- 1 Vysokotlaká stříkací pistole s pojistnou západkou
- 2 Stavěcí matka
- 3 Teleskopická trubice
- 4 Díl šroubení

Otočnou spojku (oboustranně připojenou pomocí M 22 x 1,5) ke spojení ruční stříkací pistole s vysokotlakou hadicí lze objednat jako příslušenství pod číslem dílu 6.401-412.0.

Příprava

Výběr vysokotlakých trysek

Aby byl možný bezporuchový provoz vysokotlakého čističe, je nutné používat vhodné vysokotlaké trysky.

Informace

Ke zjištění velikosti trysky použijte diagram 1 na poslední stránce tohoto návodu k obsluze.

- Pro požadovaný tlak (A) sledovat svislou linii.
- Pro požadované průtočné množství (B) sledovat vodorovnou linii.
- Na následující křivce vybrat průsečík obou linií a na pravém konci křivky odečíst velikost trysky (C).

Montáž trysek

- Odšroubovat díl šroubení.
- Nasadit trysku.
- Přišroubovat díl šroubení.

Zjištění síly zpětného tlaku

Informace

Ke zjištění síly zpětného tlaku použijte diagram 2 na poslední stránce toho návodu k obsluze.

- Pro požadované průtočné množství (A) sledovat vodorovnou linii.
- Zvolit průsečík mezi touto linií a křivkou použité velikosti trysky (B).
- Průsečíkem táhnout vodorovnou linii směrem vlevo a odečíst sílu zpětného tlaku (C).
- Uplatnit opatření v souladu s následující tabulkou.

Síla zpětného tlaku	Opatření
0 - 150 N	Teleskopickou tryskací trubici držet oběma rukama a zaujmout pevné postavení
150 - 250 N	Teleskopickou tryskací trubici provozovat pouze za použití ramenní opěrky.
< 250 N	Teleskopickou tryskací trubici provozovat pouze za použití mechanického vodítka.

Nastavení délky

Pro nastavení délky teleskopické tryskací trubice

- uvolnit stavěcí matku.
- Teleskopickou trubici vysunout / zasunout na požadovanou délku.
- Stavěcí matku utáhnout rukou.

Provoz

- Překontrolovat nastavené oblasti tlaku a teplot na vysokotlakém čisticím zařízení, popř. je upravit podle přípustných hodnot příslušenství.
- Tlakem uvolněte pojistnou západku na vysokotlaké stříkací pistoli a stiskněte páčku.

Přerušení provozu

- Uvolněte stisk páčky na stříkací pistoli.
- Páčku na pistoli zajistěte pojistnou západkou.

Ukončení provozu

- Uvolněte stisk páčky na stříkací pistoli.
- Vysokotlaké čisticí zařízení vypnout.
- Zavřete vodovodní kohoutek.
- Stiskněte páčku na stříkací pistoli za účelem odstranění zbylého tlaku ze systému.
- Páčku na pistoli zajistěte pojistnou západkou.
- Teleskopickou tryskací trubici vyčistit.

Ošetřování a údržba

Pozor

Před jakýmkoli ošetřovacími nebo údržbovými pracemi na teleskopické tryskací trubici vysokotlaké čisticí zařízení vypněte a zabezpečte proti opětovnému zapnutí.

Jestliže se předtím s teleskopickou tryskací trubicí pracovalo, nechte ji nejprve vychladnout.

Čištění

Obecné informace

- Při použití teleskopické tryskací trubice spolu s čisticími nebo dezinfekčními prostředky teleskopickou tryskací trubicí před přerušením práce nejméně 1 hod. proplachovat čistou vodou.
- K čištění teleskopické tryskací trubice použít bezvláknový čisticí hadr.
- K čištění nepoužívat žádné agresivní čisticí prostředky.

Čištění trysky

Informace

Nedostatečné čištění může přivodit ucpání trysky.

V takovém případě se i při vypnutém vysokotlakém čisticím zařízení nachází malé množství kapaliny pod tlakem.

- ➔ Teleskopickou tryskací trubicí držet nasměrovanou od těla a trysku pomocí tenkého drátu vyčistit.

Údržba

Údržbové práce a opravy smí provádět pouze poučený personál nebo služba zákazníkům firmy Kärcher.

Technické parametry

Tlak	5 - 225 barů
Teplota	5 - 100 °C
Velikost trysky	min. 020
Délka	1800 - 5400 mm
Přípoj vstupu	M 22 x 1,5
Přípoj výstupu	M 18 x 1,5

Technické změny vyhrazeny.



Pred prvo uporabo naprave preberite to navodilo za obratovanje in se po njem ravnajte. To navodilo za uporabo shranite za poznejšo rabo ali za naslednjega lastnika.

Namenska uporaba

To teleskopsko škropilno cev v povezavi z visokotlačnim čistilnikom uporabite le

- za čiščenje slabo dostopnih strojev, vozil, zgradb, fasad itd. z visokotlačnim vodnim curkom.
- v navedenem tlačnem in temperaturnem področju.
- z dovoljenimi deli pribora in nadomestnimi deli.

Varstvo okolja



Emblazažo je mogoče reciklirati. Prosimo, da embalaže ne odlagate med gospodinjiski odpad, pač pa jo oddajte v ponovno predelavo.



Stare naprave vsebujejo pomembne materiale, ki so namenjeni za nadaljnjo predelavo. Zato stare naprave zavržite s pomočjo ustreznih zbiralnih sistemov.

Garancija

V vseh deželah veljajo garantni pogoji, ki jih definirajo pripadajoča predstavništva proizvajalca. Morebitne nepravilnosti na napravi, ki se pojavijo zaradi materialnih oziroma proizvodnih napak, nadomestimo v garantnem času brezplačno. V primeru, da se naprava pokvari, se z originalnim računom in pripadajočim priborom oglasite pri prodajalcu oziroma pri najbližji pooblaščenih servisni službi.

Varnostni napotki

- *Upoštevajte varnostna navodila Vašega visokotlačnega čistilnika.*

Nevarnost

- *Visokotlačni curki so lahko pri nestrokovni uporabi nevarni. Curka nikoli ne usmerjajte na osebe, živali, aktivno električno opremo ali na sam stroj.*
- *Curka ne usmerjajte na druga ali nase, da bi očistili oblačila ali obutev.*
- *S paro ne škropite predmetov, ki vsebujejo zdravstveno škodljive snovi (npr. azbest).*

- *Ne obdelujte vnetljivih, eksplozivnih, jedkih ali strupenih obratovalnih ali pomožnih snovi.*
- *Ne dotikajte se neizoliranih sklopov, kadar se dela z obratovalnimi ali pomožnimi snovmi, katerih temperatura presega 40°C.*
- *Pribora ne zaganjajte, če so vidna netesna mesta.*
- *Pribor takoj prenehajte uporabljati, če nastopijo motnje v delovanju.*
- *Nikoli ne blokirate ali na kakšen drug način ne ovirajte zaprtja pritisnjene sprožilne ročice pištole.*
- *Pnevmatike vozil/ventili pnevmatik se lahko z visokotlačnim curkom poškodujejo in počijo. Prvi znak tega je sprememba barve pnevmatike. Poškodovanje avtomobilske pnevmatike/ventili pnevmatik so smrtno nevarni. Pri čiščenju ohranite najmanjšo oddaljenost curka od 30 cm!*
- *Zaradi izstopajočega vodnega curka iz visokotlačne šobe deluje na ročno brizgalno pištolo povratna sila. Povratno silo ugotovite kot opisano v poglavju Priprave in uvedite ustrezne ukrepe.*
- *Pribora ne uporabljajte na spolzkih tleh ali lestvah.*
- *Pribora ne uporabljajte na delovnih odrih, ne da bi se predhodno zavarovali proti padcu.*
- *Za zaščito pred brizganjem vode ali umazanije nosite primerno zaščitno obleko in zaščitne očale.*

Napotek

- *Uporabnik mora pribor namensko uporabljati. Upoštevati mora lokalne pogoje in pri delu z napravo paziti na osebe v okolici.*
- *S strojem ne smejo delati otroci, mladoletne ali neusposobljene osebe.*

Zagon / upravljanje

Opis naprave

Oglejte si slike na strani 2

- 1 Ročna brizgalna pištola z varnostno zaskočko
- 2 Naravna matica
- 3 Teleskopska cev
- 4 Privojni del

Vrtljivo spojnico (priključek obojestransko M 22 x 1,5) za povezavo ročne brizgalne pištole z visokotlačno cevjo je mogoče naročiti kot pribor pod številko dela 6.401-412.0.

Priprave

Izbor visokotlačnih šob

Za omogočanje nemotenega dela z vašim visokotlačnim čistilcem, morate uporabiti primerne visokotlačne šobe.

Napotek

Za ugotavljanje velikosti šobe uporabite diagram 1 na zadnji strani tega navodila za uporabo.

- Potegnite navpično linijo pri želenem tlaku (A).
- Potegnite vodoravno linijo pri želeni količini pretoka (B).
- Izberite krivuljo, ki leži najbližje presečišču obeh linij in na desni strani krivulje odčitajte velikost šobe (C).

Montaža šob

- Odvijte privojni del.
- Vstavite šobo.
- Privijte privojni del.

Ugotavljanje povratne sile

Napotek

Za ugotavljanje povratne sile uporabite diagram 2 na zadnji strani tega navodila za uporabo.

- Potegnite navpično linijo pri želeni količini pretoka (A).
- Izberite presečišče med linijo in krivuljo za uporabljeno velikost šobe (B)
- Potegnite vodoravno črto v levo skozi presečišče in odčitajte povratno silo (C).
- Uvedite ukrepe v skladu s sledečo tabelo.

Povratna sila	Ukrep
0 - 150 N	Teleskopsko škropilno cev trdno primite z obema rokama in poskrbite za varno stojšče.
150 - 250 N	Teleskopsko škropilno cev se sme uporabljati le z ramenskim naslonjalom.
< 250 N	Teleskopsko škropilno cev se sme uporabljati le z mehanskim vodenjem.

Nastavljanje dolžine

Za nastavljanje dolžine teleskopske škropilne cevi

- odvijte naravne matice.
- Teleskopsko cev izvlecite / potisnite na želeno dolžino.
- Z roko privijte naravne matice.

Obratovanje

- Preverite tlačna in temperaturna področja, nastavljena na visokotlačnem čistilniku, po potrebi prilagodite na vrednosti, dovoljene za pribor.
- Varnostno zaskočko na ročni brizgalni pištoli odblokirajte s pritiskom in povlecite ročico.

Prekinitev obratovanja

- Spustite ročico ročne brizgalne pištole.
- Ročico ročne brizgalne pištole zavarujte z zaščitno zaskočko.

Zaključek delovanja

- Spustite ročico ročne brizgalne pištole.
- Izklopite visokotlačni čistilnik.
- Zaprite pipo.
- Pritisnite ročico ročne brizgalne pištole, da iz sistema izpustite še obstoječi tlak.
- Ročico ročne brizgalne pištole zavarujte z zaščitno zaskočko.
- Očistite teleskopsko škropilno cev.

Nega in vzdrževanje

Nevarnost

Pred vsemi negovalnimi in vzdrževalnimi deli na teleskopski škropilni cevi izklopite visokotlačni čistilnik in ga zavarujte proti ponovnemu vklopu. Če se je s teleskopsko škropilno cevjo pred tem delalo, jo pustite, da se ohladi.

Čiščenje

Splošno

- Pri uporabi teleskopske škropilne cevi s čistilnimi ali dezinfekcijskimi sredstvi, teleskopsko škropilno cev pred več kot 1 urnimi prekinitevami dela sperite s čisto vodo.
- Za čiščenje teleskopske škropilne cevi uporabite krpo za čiščenje brez vlaken.
- Za čiščenje ne uporabljajte agresivnih čistilnih sredstev.

Čiščenje šobe

Napotek

Nezadostno čiščenje lahko vodi do zamašitev šobe.

Tudi pri izklopljenem visokotlačnem čistilniku je v tem primeru v teleskopski škropilni cevi majhna količina tekočine pod tlakom.

- Teleskopsko škropilno cev s šobo držite usmerjeno proč od telesa in šobo očistite s tanko žico.

Vzdrževanje

Vzdrževalna dela in popravila smejo izvajati le pooblaščen osebe ali uporabniški servis podjetja Kärcher.

Tehnični podatki

Tlak	5 - 225 bar
Temperatura	5 - 100 °C
Velikost šobe	min. 020
Dolžina	1800 - 5400 mm
Priključek vhod	M 22x 1,5
Priključek izhod	M 18 x 1,5

Pridržana pravica do tehničnih sprememb!



Przed rozpoczęciem użytkowania sprzętu należy przeczytać poniższą instrukcję obsługi i przestrzegać jej. Instrukcję obsługi należy zachować na później lub dla następnego użytkownika.

Użytkowanie zgodne z przeznaczeniem

Lancę teleskopową należy używać razem z wysokociśnieniowym urządzeniem czyszczącym tylko

- do czyszczenia trudno dostępnych maszyn, pojazdów, budynków, fasad itp. za pomocą strumienia wody pod wysokim ciśnieniu.
- z określonym zakresem ciśnienia i temperatury.
- razem z dopuszczonym wyposażeniem i częściami zamiennymi.

Ochrona środowiska



Materiały użyte do opakowania nadają się do recyklingu. Opakowania nie należy wrzucać do zwykłych pojemników na śmieci, lecz do pojemników na surowce wtórne.



Zużyte urządzenia zawierają cenne surowce wtórne, które powinny być oddawane do utylizacji. Z tego powodu należy usuwać zużyte urządzenia za pośrednictwem odpowiednich systemów utylizacji.

Gwarancja

W każdym kraju obowiązują warunki gwarancji wydanej przez nasze przedstawicielstwo handlowe w tym kraju. Ewentualne usterki urządzenia usuwane są w okresie gwarancji bezpłatnie, o ile spowodowane są błędem materiałowym lub produkcyjnym. W przypadku roszczenia gwarancyjnego proszę zwrócić się z urządzeniem wraz z wyposażeniem i dowodem kupna do Waszego sprzedawcy lub do najbliższego autoryzowanego punktu serwisowego.

Zasady bezpieczeństwa

- **Przestrzegać wskazówek bezpieczeństwa wysokociśnieniowego urządzenia czyszczącego.**

Niebezpieczeństwo

- *W przypadku niewłaściwego użycia strumień wody pod ciśnieniem może być niebezpieczny. Nie wolno kierować*

strumienia na ludzi, zwierzęta, czynny osprzęt elektryczny ani na samo urządzenie.

- *Nie kierować strumienia na siebie ani na inne osoby, aby oczyścić odzież lub obuwie.*
- *Nie czyścić strumieniem przedmiotów zawierających materiały szkodliwe dla zdrowia (np. azbest).*
- *Nie używać łatwopalnych, wybuchowych, żrących lub trujących surowców i materiałów pomocniczych.*
- *Nie dotykać niez izolowanych elementów podczas obróbki surowców i materiałów pomocniczych, których temperatura wynosi ponad 40°C.*
- *Nie uruchamiać urządzenia, gdy widoczne są nieszczelności.*
- *Gdy wystąpią zakłócenia, należy natychmiast wyłączyć urządzenie.*
- *Nigdy nie blokować wciśniętego mechanizmu spustowego pistoletu ani nie utrudniać zamykania w żaden inny sposób.*
- *Strumień wody pod ciśnieniem może uszkodzić wentyle lub opony samochodowe i doprowadzić do pęknięcia opony. Pierwszym sygnałem takiego niebezpieczeństwa jest przebarwienie opony. Uszkodzone opony samochodowe i wentyle stanowią zagrożenie dla życia. Podczas czyszczenia zachować odległość strumienia minimum 30 cm!*
- *Poprzez strumień wody wytryskujący z dyszy wysokociśnieniowej na pistolet oddziałuje siła odrzutu. Ustawić siłę odrzutu zgodnie z opisem w rozdziale Przygotowanie oraz przedsięwzięć odpowiednie kroki.*
- *Nie stosować urządzenia na śliskim podłożu lub na drabinach.*
- *Nie stosować urządzenia na rusztowaniach nie zabezpieczony wcześniej przed upadkiem.*
- *W celu ochrony przed rozpryskującą się wodą lub brudem należy nosić odpowiednią odzież ochronną i okulary ochronne.*

Wskazówka

- *Użytkownik ma obowiązek używania urządzenia zgodnie z jego przeznaczeniem. Podczas pracy musi on uwzględniać warunki panujące w otoczeniu i uważać na osoby znajdujące się w pobliżu.*
- *Obsługa urządzenia przez dzieci lub osoby nieprzyuczone jest zabroniona.*

Pierwsze uruchomienie/obsługa

Opis urządzenia

Ilustracje patrz strona 2

- 1 pistolet natryskowy z zaczepem zabezpieczającym
- 2 Śruba mocująca
- 3 Lanca teleskopowa
- 4 Połączenie śrubowe

Sprzęgło obrotowe (przyłącze obustronne M 22 x 1,5) służące do łączenia ręcznego pistoletu do spryskiwania z węzłem wysokociśnieniowym można zamówić jako wyposażenie o numerze 6.401-412.0.

Przygotowanie

Wybór dysz wysokociśnieniowych

Aby zapewnić bezusterkowe działanie wysokociśnieniowego urządzenia czyszczącego, należy używać odpowiedniej dyszy wysokociśnieniowej.

Wskazówka

W celu ustalenia rozmiaru dyszy należy użyć diagramu 1 znajdującego się na ostatniej stronie niniejszej instrukcji obsługi.

- Poprowadzić pionową linię przy żądanym ciśnieniu (A).
- Poprowadzić poziomą linię przy żądanym natężeniu przepływu (B).
- Wybrać krzywą położoną najbliżej punktu przecięcia obu linii i odczytać wielkość dyszy (C) na prawym końcu krzywej.

Montaż dyszy

- Odkręcić połączenie śrubowe.
- Założyć dyszę.
- Przykręcić połączenie śrubowe.

Ustalanie siły odrzutu

Wskazówka

W celu ustalenia siły odrzutu należy użyć diagramu 2 znajdującego się na ostatniej stronie niniejszej instrukcji obsługi.

- Poprowadzić pionową linię przy żądanym natężeniu przepływu (A).
- Wybrać punkt przecięcia między linią i krzywą dla założonej dyszy (B)
- Poprowadzić poziomą linię przez punkt przecięcia i odczytać siłę odrzutu (C).
- Podjąć odpowiednie kroki zgodnie z instrukcjami w tabeli.

Siła odrzutu	Krok
0 - 150 N	Przytrzymać lancę teleskopową obiema rękami i zapewnić sobie stabilną postawę.
150 - 250 N	Lancę teleskopową uruchamiać tylko przy użyciu wspornika naramiennego.
< 250 N	Lancę teleskopową uruchamiać tylko przy użyciu mechanicznej prowadnicy.

Regulowanie długości

Aby zmienić długość lancy teleskopowej,

- należy poluzować śrubę mocującą.
- Ustawić żądaną długość wysuwając lub wsuwając lancę.
- Dokręcić ręcznie śrubę mocującą.

Praca urządzenia

- Skontrolować zakresy ciśnienia i temperatury ustawione na wysokociśnieniowym urządzeniu czyszczącym względnie dopasować do wartości dopuszczalnych dla wyposażenia.
- Odblokować przez naciśnięcie zaczep zabezpieczający na pistolecie natryskowym i pociągnąć dźwignię.

Przerwanie pracy

- Zwolnić dźwignię pistoletu natryskowego.
- Zabezpieczyć dźwignię pistoletu natryskowego zaczepem zabezpieczającym.

Zakończenie pracy

- Zwolnić dźwignię pistoletu natryskowego.
- Wyłączyć wysokociśnieniowe urządzenie czyszczące.
- Zakręcić kran.
- Naciśnąć dźwignię pistoletu natryskowego, aby całkowicie usunąć ciśnienie z systemu.
- Zabezpieczyć dźwignię pistoletu natryskowego zaczepem zabezpieczającym.
- Wyczyścić lancę teleskopową.

Czyszczenie i konserwacja

Niebezpieczeństwo

Przed przystąpieniem do wszelkich prac konserwacyjnych w obrębie lancy teleskopowej należy wyłączyć wysokociśnieniowe urządzenie czyszczące i zabezpieczyć je przed ponownym uruchomieniem.

Lanca teleskopowa musi ostygnąć, jeżeli wcześniej była używana.

Czyszczenie

Ogólne

- Jeżeli lanca teleskopowa jest używana ze środkami czyszczącymi lub dezynfekcyjnymi, należy ją przed przerwą w pracy trwającą ponad godzinę przepłukać czystą wodą.
- Do czyszczenia lancy teleskopowej należy używać ściereczki czyszczącej niepozostawiającej włókien.
- Do czyszczenia nie używać silnych środków czyszczących.

Oczyszczyć dyszę

Wskazówka

Niewystarczające czyszczenie może prowadzić do zapychania się dyszy.

Również w wyłączonym wysokociśnieniowym urządzeniu czyszczącym w lancy teleskopowej znajduje się w tym przypadku niewielka ilość cieczy pod ciśnieniem.

- ➔ Lancę teleskopową z dyszą trzymać w kierunku od siebie i czyścić dyszę za pomocą cienkiego drutu.

Konserwacja

Prace konserwacyjne i naprawy mogą być dokonywane tylko przez przeszkolony personel lub serwis firmy Kärcher.

Dane techniczne

ciśnienie	5 - 225 bar
temperatura	5 - 100 °C
Rozmiar dyszy	min. 020
długość	1800 - 5 400 mm
Przyłącze wejścia	M 22x 1,5
Przyłącze wyjścia	M 18 x 1,5

Zmiany techniczne zastrzeżone!



Citiți acest manual de utilizare înainte de prima utilizare a aparatului dumneavoastră și acționați în conformitate cu el. Păstrați aceste instrucțiuni pentru întrebuințarea ulterioară sau pentru următorii posesori.

Utilizarea corectă

Utilizați această lance telescopică de pulverizare împreună cu un aparat de spălat sub înaltă presiune numai

- pentru a curăța cu un jet de apă sub înaltă presiune locurile greu accesibile ale mașinilor, autovehiculelor, construcțiilor, fațadelor, etc.
- în domeniul de presiune și temperatură indicat.
- cu accesorii și piese de schimb admise.

Protecția mediului înconjurător



Materialurile de ambalare sunt reciclabile. Ambalajele nu trebuie aruncate în gunoii menajer, ci trebuie duse la un centru de colectare și revalorificare a deșeurilor.



Aparatele vechi conțin materiale reciclabile valoroase, care pot fi supuse unui proces de revalorificare. Din acest motiv, vă rugăm să apelați la centrele de colectare abilitate pentru eliminarea aparatelor vechi.

Condiții de garanție

În fiecare țară sunt valabile condițiile de garanție publicate de rețeaua noastră de desfacere. Eventuale defecțiuni ale aparatului dumneavoastră, care survin în perioada de garanție și care sunt cauzate de defecte de fabricație sau de material, se repară în mod gratuit. În cazul producerii unei defecțiuni care se încadrează în garanție, prezentați aparatul, accesoriile și chitanța de cumpărare la centrul de desfacere sau cea mai apropiată unitate de reparații autorizată.

Măsurile de siguranță

- *Respectați indicațiile privind siguranța aparatului dumneavoastră de curățat sub presiune.*

Pericol

- *Jeturile sub presiune pot fi periculoase în cazul utilizării neconforme. Jetul nu trebuie*

îndreptat spre persoane, animale, echipamente electrice active sau asupra aparatului însuși.

- *Nu îndreptați jetul spre dvs. înșivă sau spre altcineva, pentru a curăța îmbrăcămintea sau încălțăminte.*
- *Nu stropiți obiecte ce conțin materiale periculoase (de ex. azbest).*
- *Nu prelucrați substanțe combustibile sau materiale auxiliare inflamabile, explozive, caustice sau otrăvitoare.*
- *Nu atingeți elementele de construcție neizolate, dacă se lucrează cu substanțe combustibile sau materiale auxiliare a căror temperatură depășește 40°C.*
- *Nu folosiți accesoriul dacă sunt vizibile semne de neetanșeitate.*
- *Dacă apar perturbări în funcționare scoateți imediat accesoriul din funcțiune.*
- *Nu blocați niciodată tija conducătoare a pistolului și nu încercați pe nici o altă cale să o împiedicați să se închidă.*
- *Cauciucurile vehiculelor/ventilele lor pot fi deteriorate de jetul sub presiune și se pot fisura. Primul semn este o decolorare a cauciucului. Anvelopele/supapele anvelopelor deteriorate pun în pericol viața persoanelor. La curățare păstrați o distanță minimă de cel puțin 30 cm !*
- *Datorită jetului de apă care iese din pistol prin duza de înaltă presiune, la pistol apare o forță de recul. Determinați forța de recul așa cum a fost descris în capitolul despre pregătiri și luați măsurile corespunzătoare.*
- *Nu folosiți accesoriul pe pardoseli alunecoase sau de pe o scară.*
- *Nu folosiți accesoriul pe schele fără a vă asigura înainte împotriva căderii*
- *Se vor purta îmbrăcămintea adecvată precum și ochelari de protecție împotriva stropilor de apă și murdăriei.*

Observație

- *Beneficiarul are obligația de a utiliza accesoriul conform destinației sale. El trebuie să țină cont de împrejurările de la fața locului și, în timpul lucrului, să fie atent la persoanele din preajmă.*
- *Nu este permisă utilizarea aparatului de către copii sau persoane neinstruite.*

Punerea în funcțiune/operarea

Descrierea aparatului

Pentru imagini vezi pag. 2

- 1 Pistol manual pentru pulverizat cu oprire de siguranță
- 2 Piuliță de fixare
- 3 Lance telescopică
- 4 Piesă filetată

Un element de cuplare care permite rotirea (racord de ambele părți M 22 x 1,5) pentru legarea pistolului manual de pulverizat, cu furtunul de aer comprimat poate fi comandat ca accesoriu, având numărul 6.401-412.0.

Pregătirea

Alegerea duzelor de înaltă presiune.

Pentru o funcționare fără probleme a curățătorului dumneavoastră, este necesară folosirea de duze de înaltă presiune corespunzătoare.

Observație

Pentru a determina mărimea duzei folosiți diagrama 1 de pe ultima pagină a acestui ghid de utilizare.

- Trageți o linie verticală în dreptul presiunii dorite (A).
- Trageți o linie orizontală în dreptul debitului de apă dorit (B).
- Alegeți curba cea mai apropiată punctului de intersecție a celor două linii și citiți mărimea duzei (C) din capătul din dreapta al curbei.

Montarea duzelor

- Deșurubați piesa filetată.
- Introduceți duza.
- Înșurubați piesa filetată.

Determinarea forței de recul

Observație

Pentru a determina forța de recul folosiți diagrama 2 de pe ultima pagină a acestui ghid de utilizare.

- Trageți o linie verticală în dreptul debitului dorit (A).
- Alegeți punctul de intersecție dintre linie și curba pentru mărimea duzei (B) utilizate
- Trageți linia orizontală spre stânga prin punctul de intersecție și citiți valoarea forței de recul (C).
- Luați-vă măsuri conform tabelului următor.

Forță de recul	Măsură
0 - 150 N	Țineți lancea de pulverizare cu ambele mâini și asigurați-vă o poziție sigură.
150 - 250 N	Folosiți lancea telescopică de pulverizare numai cu reazem de umăr.
< 250 N	Acționați lancea de pulverizare numai cu dirijare mecanică.

Reglarea lungimii

Pentru a regla lungimea lăncii telescopice de pulverizare,

- desfaceți piulița de fixare.
- Trageți / împingeți lancea telescopică la lungimea dorită.
- Strângeți piulița de fixare cu mâna.

Funcționarea

- Verificați presiunea și temperatură reglată la aparatul de spălat sub înaltă presiune și dacă este cazul adaptați-le la valorile admise pentru accesori.
- Se deblochează, prin presare, butonul de siguranță al pistolului și se trage maneta.

Înteruperea utilizării

- Eliberați maneta pistolului.
- Se asigură maneta pistolului cu butonul de siguranță.

Încheierea utilizării

- Eliberați maneta pistolului.
- Închideți aparatul de spălat sub înaltă presiune.
- Închideți robinetul de apă.
- Apăsați maneta pistolului pentru a elimina presiunea încă existentă în sistem.
- Se asigură maneta pistolului cu butonul de siguranță.
- Curățați lancea de pulverizare telescopică.

Îngrijirea și întreținerea

Pericol

Înainte de orice lucrări de îngrijire și întreținere a lăncii de pulverizare opriți aparatul de spălat sub înaltă presiune și asigurați-l împotriva unei pomiri neintenționate.

Lăsați lance de pulverizare să se răcească, în cazul în care mai înainte s-a lucrat cu ea.

Curățarea

Generalități

- Atunci când lancea telescopică de pulverizare este folosită cu agenți de curățare sau dezinfectare, înaintea pauzelor de lucru care depășesc 1 oră lancea va fi clătită apă curată.
- Pentru curățarea lăncii telescopice de pulverizare folosiți o cârpă care nu lasă scame.
- Pentru curățare nu folosiți agenți de curățare agresivi.

Curățați duza.

Observație

O curățare deficitară poate cauza înfundarea duzei.

În acest caz în lancea de pulverizare, chiar și atunci când aparatul de curățat sub presiune este oprit, se găsește o mică cantitate de apă sub presiune.

- Țineți lancea telescopică de pulverizare cu duza orientată de la dvs. și curățați duza cu o sârmă subțire.

Întreținerea

Lucrările de întreținere și reparație nu vor fi efectuate decât de către personal calificat sau prin serviciul clienți de la Kärcher.

Date tehnice

Presiune	5 - 225 bar
Temperatura	5 - 100 °C
Dimensiunea duzei	min. 020
Lungime	1800 - 5.400 mm
Racord intrare	M 22x 1,5
Racord ieșire	M 18 x 1,5

Ne rezervăm dreptul de a efectua modificări tehnice !



Pred prvým použitím spotrebiča si prečítajte tento návod na obsluhu a riadte sa jeho pokynmi. Návod na obsluhu si starostlivo uschovajte na neskoršie použitie alebo pre ďalšieho majiteľa.

Používanie výrobku v súlade s jeho určením

Používajte túto teleskopickú prúdnicu v spojení s vysokotlakovým čističom iba na

- čistenie zle prístupných strojov, vozidiel, stavieb, fasád atď. s vysokotlakovým vodným prúdom.
- v udanom rozsahu tlaku a teploty.
- s povoleným príslušenstvom a náhradnými dielmi.

Ochrana životného prostredia



Obalové materiály sú recyklovateľné.

Obalové materiály láskavo nevyhadzujte do komunálneho odpadu, ale odovzdajte ich do zberne druhotných surovín.



Vyradené prístroje obsahujú hodnotné recyklovateľné látky, ktoré by sa mali opäť „zuzitkovat“. Staré zariadenia preto

láskavo odovzdajte do vhodnej zberne odpadových surovín.

Záver

V každej krajine platia záručné podmienky vydané našou príslušnou distribučnou organizáciou. Počas záručnej lehoty bezplatne odstránime akékoľvek poruchy zariadenia zapríčinené chybou materiálu alebo výrobnou chybou. Pri uplatňovaní záruky sa láskavo obráťte spolu so zariadením a dokladom o kúpe na svojho predajcu alebo na najbližšie autorizované stredisko servisnej služby.

Bezpečnostné pokyny

- Rešpektujte bezpečnostné pokyny k vášmu vysokotlakovému čističu.

Nebezpečenstvo

- Vysokotlakový prúd môže byť pri neodbornom použití nebezpečný. Prúd sa nesmie nasmerovať na osoby, zvieratá, elektrické zariadenia pod napätím alebo na samočné zariadenie.
- Pri čistení odevu alebo obuvi nesmie byť prúd nasmerovaný na iných ani na seba.

- Neostrekujte žiadne predmety obsahujúce látky škodlivé pre zdravie (napr. azbest).
- Nespracovávajte žiadne zápalné, výbušné, leptavé alebo jedovaté výrobné alebo pomocné materiály.
- Nedotýkajte sa neizolovaných konštrukčných prvkov, keď sa pracuje s výrobnými alebo pomocnými látkami, ktorých teplota prevyšuje 40°C.
- Príslušenstvo neuvádzajte do prevádzky, keď sú viditeľné netesnosti.
- Príslušenstvo okamžite odstráňte z prevádzky, keď sa vyskytnú poruchy činnosti.
- Nikdy neblokujte stlačenú spúšťiacu páku pištole alebo nebráňte zatvoreniu iným spôsobom.
- Pneumatiky automobilu a ventily pneumatík môžu vysokotlakový prúd poškodiť a môžu prasknúť. Prvým príznakom poškodenia je zmena sfarbenia pneumatiky. Poškodené pneumatiky automobilu a ventily sú životne nebezpečné. Pri čistení prúdom vody dodržiavajte odstup najmenej 30 cm!
- V dôsledku vychádzajúceho vodného paprsku vody na ručnú striekaciu pištoľ pôsobí reaktívna sila. Zistite reaktívnu silu ako je popísané v kapitole Pripraviť a zaveďte primerané opatrenia.
- Príslušenstvo nepoužívajte na šmyklavých podlahách alebo rebríkoch.
- Príslušenstvo nepoužívajte na lešeníach, bez zabezpečenia proti pádu.
- Na ochranu pred odstrejkujúcou vodou alebo nečistotami noste vhodný ochranný odev a ochranné okuliare.

Upozornenie

- Používateľ je povinný používať zariadenie v súlade s jeho určením. Je povinný prihliadať na miestne podmienky a pri práci so zariadením dávať pozor aj na osoby vo svojom okolí.
- Zariadenie nesmú používať deti ani osoby neznalé.

Uvádzanie do prevádzky/ obsluha

Popis prístroja

Ilustrácie – pozri na strane 2

- 1 Ručná striekacia pištoľ s bezpečnostnou západkou
- 2 Zaisťovacia matica
- 3 Teleskopická rúra
- 4 Časť skrutkového spojenia

Otočnú spojku (prípojenie obojstranne M 22 x 1,5) na spojenie ručnej striekacej pištole s vysokotlakovou hadicou je možné objednať ako príslušenstvo pod číslom dielu 6.401-412.0.

Príprava

Voľba vysokotlakových trysiek

Aby bolo možné zabezpečiť bezporuchovú prevádzku vášho vysokotlakového čističa, musíte používať vhodné vysokotlakové trysky.

Upozornenie

Na zistenie veľkosti trysky použite diagram 1 na poslednej strane tohto návodu na použitie.

- Zvislú líniu ťahajte pri žiadanom tlaku (A).
- Vodorovnú líniu ťahajte pri žiadanom prietokovom množstve (B).
- Zvoľte zákrutu, ktorá leží najbližšie k priesečníku obidvoch línií a na pravom konci zákruty odčítajte veľkosť trysky (C).

Namontujte trysky

- Odskrutkujte časť skrutkového spojenia.
- Nasadte trysku.
- Naskrutkujte časť skrutkového spojenia.

Zistite reaktívnu silu

Upozornenie

Na zistenie reaktívnej sily použite diagram 2 na poslednej strane tohto návodu na použitie.

- Zvislú líniu ťahajte pri žiadanom prietokovom množstve (A).
- Zvoľte priesečník medzi líniou a zákrutou pre nasadenú veľkosť trysky (B).
- Vodorovnú líniu ťahajte doľava cez priesečník a odčítajte reaktívnu silu (C).
- Zavedte opatrenia podľa nesledujúcej tabuľky.

Reaktívna sila	Opatrenie
0 - 150 N	Teleskopickú prúdnicu držte pevne obidvomi rukami a postarajte sa o bezpečnú pozíciu.
150 - 250 N	Teleskopickú prúdnicu používajte iba s podpierkou pliec.
< 250 N	teleskopickú prúdnicu prevádzkujte iba s mechanickým vedením.

Nastavte dĺžku

Na nastavenie dĺžky teleskopickkej prúdnice,

- povoľte parkovaciu brzdu.
- Teleskopickú rúru vytiahnite / zasuňte na žiadanú dĺžku.
- Zaisťovaciu maticu pritiahnite ručne.

Prevádzka

- Skontrolujte nastavené rozmery tlaku a teploty na vysokotlakovom čističi, príp. prispôbte na hodnoty povolené pre príslušenstvo.
- Stlačením odblokujte bezpečnostnú západku na ručnej striekacej pištoľi a potiahnite páčku.

Prerušenie prevádzky

- Uvoľnite páčku ručnej striekacej pištole.
- Zaisťte páčku ručnej striekacej pištole bezpečnostnou západkou.

Ukončenie práce

- Uvoľnite páčku ručnej striekacej pištole.
- Vypnite vysokotlakový čistič.
- Vodovodný kohút uzavrite.
- Zatlačte páku ručnej striekacej pištole a tým spustíte ešte existujúci tlak v systéme.
- Zaisťte páčku ručnej striekacej pištole bezpečnostnou západkou.
- Čistite teleskopickú prúdnicu.

Starostlivosť a údržba

Nebezpečenstvo

Vypnite vysokotlakový čistič pred všetkými ošetrojúcimi a údržbárskymi prácami na teleskopickvej prúdnici a zabezpečte proti opätovnému zapnutiu.

Teleskopickú prúdnicu nechajte vychladnúť, keď sa s ňou pred tým pracovalo.

Čistenie

Všeobecne

- Pri použití teleskopickvej prúdnice v spojení s čistiacimi a dezinfekčnými prostriedkami premyte teleskopickú prúdnicu čistou vodou pred prerušením práce na dobu od 1 hodiny.
- Na čistenie teleskopickvej prúdnice používajte bezvláknovú čistiacu handru.
- Na čistenie nepoužívajte žiadne agresívne čistiace prostriedky.

Čistenie hubice

Upozornenie

Nedostatočné vyčistenie trysky môže viesť k upchaniu trysky.

Aj pri vypnutom vysokotlakovom čističi stojí v tomto prípade v teleskopickvej prúdnici malé množstvo kvapaliny pod tlakom.

- ➔ Teleskopickú prúdnicu s tryskou držte v smere od tela a trysku čistíte s tenkým drôtom.

Údržba

Údržbárske práce a opravy smie vykonávať iba vyučený personál alebo zákaznícka služba Kärcher.

Technické údaje

Tlak	5 - 225 bar
Teplota	5 - 100 °C
Veľkosť dýzy	min. 020
Dĺžka	1800 - 5 400 mm
Pripojenie na vstupe	M 22x 1,5
Pripojenie na výstupe	M 18 x 1,5

Technické zmeny vyhradené!



Prije prve uporabe Vašeg uređaja pročitajte ove radne upute i postupajte prema njima. Ove radne upute sačuvajte za kasniju uporabu ili za sljedećeg vlasnika.

Namjensko korištenje

Ovu teleskopsku cijev za prskanje koristite zajedno s visokotlačnim čistačima samo

- za čišćenje teško dostupnih strojeva, vozila, zgrada, fasada itd. visokotlačnim mlazom vode.
- u navedenom rasponu tlaka i temperature.
- uz primjenu odobrenog pribora i pričuvnih dijelova.

Zaštita okoliša



Materijali ambalaže se mogu reciklirati. Molimo Vas da ambalažu ne odlažete u kućne otpatke, već ih predajte kao sekundarne sirovine.



Stari uređaji sadrže vrijedne materijale koji se mogu reciklirati te bi ih stoga trebalo predati kao sekundarne sirovine.

Stoga Vas molimo da stare uređaje zbrinete preko odgovarajućih sabirnih sustava.

Jamstvo

U svakoj zemlji vrijede uvjeti jamstva koje je izdala naša zadužena udruga za marketing. Sve smetnje nastale unutar jamstvenog roka otklanjamo besplatno ukoliko je uzrok smetnje greška u materijalu ili se radi o greški proizvođača. U slučaju jamstva s priborom i računom se obratite svome prodavaču ili sljedećoj ovlaštenoj servisnoj službi.

Sigurnosni naputci

- *Pridržavajte se svih sigurnosnih naputaka Vašeg visokotlačnog čistača.*

Opasnost

- *Visokotlačni mlazovi mogu u slučaju nestručne uporabe biti opasni. Mlaz se ne smije usmjeravati na osobe, životinje, aktivnu električnu opremu ili na sam uređaj.*
- *Mlaz ne usmjeravajte prema drugima ili sebi kako biste očistili odjeću ili obuću.*
- *Ne prskajte predmete koji sadržavaju tvori opasne za zdravlje (na pr. azbest).*
- *Nemojte raditi sa zapaljivim, eksplozivnim, nagrizajućim ili otrovnim radnim odnosno pomoćnim medijima.*
- *Nemojte dodirivati neizolirane dijelove dok radite s radnim ili pomoćnim medijima čija je temperatura veća od 40°C.*
- *Pribor se ne smije puštati u rad ako postoje vidno uočljiva mjesta propuštanja.*
- *Dođe li do smetnji u radu, pribor se mora odmah staviti van pogona.*
- *Pritisnuta okidačka poluga prskalice se nikada ne smije blokirati ili na neki drugi način spriječiti njezino zatvaranje.*
- *Automobilске gume/ventili guma se mogu oštetiti visokotlačnim mlazom i puknuti. Prvi znak toga je promjena boje gume. Oštećene automobilске gume/ventili guma su opasne po život. Kod čišćenja održavajte najmanje 30 cm razmaka!*
- *Zbog vode koja u mlazu izlazi iz visokotlačne mlaznice na ručnu prskalicu djeluje povratna udarna sila. Odredite povratnu udarnu silu kao što je opisano u poglavlju "Priprema" te inicirajte potrebne mjere.*
- *Zabranjena je primjena pribora na skliskim podovima ili ljestvama.*
- *Pribor se smije primjenjivati na skelama samo ako se korisnik prethodno osigurao od pada.*
- *Za zaštitu od prskajuće vode ili prljavštine nosite odgovarajuću zaštitnu odjeću i zaštitne naočale.*

Napomena

- *Korisnik mora koristiti pribor u skladu s njegovom namjenom. Mora uzeti u obzir lokalne uvjete i pri radu s uređajem paziti na osobe u okružju.*
- *Uređajem ne smiju rukovati djeca ili neosposobljene osobe.*

Stavljanje u pogon/posluživanje

Opis uređaja

Slike pogledajte na stranici 2.

- 1 Ručni pištolj za prskanje sa sigurnim utorom
- 2 Blokirna matica
- 3 Teleskopska cijev
- 4 Navojni dio

Okretna spojnica (obostrani priključak M 22 x 1,5) za spajanje ručne prskalice na visokotlačno crijevo se može naručiti kao pribor pod katalogskim brojem 6.401-412.0.

Priprema

Izbor visokotlačnih mlaznica

Morate koristiti odgovarajuće visokotlačne mlaznice kako biste omogućili nesmetan rad Vašeg visokotlačnog čistača.

Napomena

Veličinu mlaznice treba ustanoviti na temelju dijagrama 1 na posljednjoj stranici ovih uputa za rukovanje.

- Povucite okomitu crtu kod željenog tlaka (A).
- Povucite vodoravnu crtu kod željene količine protoka (B).
- Odaberite krivulju koja je najbliža sjecištu obiju crta te na desnom kraju krivulje očitajte veličinu mlaznice (C).

Montaža mlaznica

- Odvijte navojni dio.
- Umetnite mlaznicu.
- Navijte navojni dio.

Određivanje povratne udarne sile

Napomena

Povratnu udarnu silu treba utvrditi na temelju dijagrama 2 na posljednjoj stranici ovih uputa za rukovanje.

- Povucite okomitu crtu kod željene količine protoka (A).
- Odaberite sjecište povučene crte i krivulje za veličinu mlaznice koja se koristi (B).
- Povucite vodoravnu crtu prema lijevo kroz cjecište i očitajte povratnu udarnu silu (C).
- Inicirajte potrebne mjere prema sljedećoj tablici.

Povratna udarna sila	Mjera
0 - 150 N	Pobrinite se za sigurno uporište i čvrsto objema rukama držite teleskopsku cijev za prskanje.
150 - 250 N	Teleskopsku cijev za prskanje držite samo sa štitnikom za rame.
< 250 N	Teleskopsku cijev za prskanje koristite samo s mehaničkom vodilicom.

Namještanje duljine

Za namještanje duljine teleskopske cijevi za prskanje:

- Otpustite blokirnu maticu.
- Izvucite odnosno ugurajte teleskopsku usisnu cijev na željenu duljinu.
- Rukom zategnite blokirnu maticu.

Rad

- Provjerite raspone tlaka i temperature podešene na visokotlačnom čistaču te ih po potrebi prilagodite vrijednostima koje su dopuštene za pribor.
- Pritiskom deblokirajte sigurnosnu blokadu na ručnom pištolju za prskanje i povucite polugu.

Prekid rada

- Pustite polugu ručne prskalice.
- Aretirajte sigurnosnu blokadu poluge ručne prskalice.

Završetak rada

- Pustite polugu ručne prskalice.
- Isključite visokotlačni čistač.
- Zatvorite pipu za vodu.
- Pritisnite polugu ručne prskalice kako biste rastlačili sustav.
- Aretirajte sigurnosnu blokadu poluge ručne prskalice.
- Očistite teleskopsku cijev za prskanje.

Njega i održavanje

⚠ Opasnost

Prije svih radova na njezi i održavanju teleskopske cijevi za prskanje isključite visokotlačni čistač te ga osigurajte od nehotičnog uključivanja.

Ostavite teleskopsku cijev za prskanje da se ohladi ako ste je prethodno koristili.

Čišćenje

Općenito

- Ako se teleskopska cijev za prskanje rabi sa sredstvima za pranje ili dezinfekciju, treba ju prije radnih stanki koje traju duže od 1 sata isprati čistom vodom.
- Za brisanje teleskopske cijevi za prskanje treba koristiti krpu koja se ne osipa.
- Nemojte je prati nagrizajućim sredstvima za pranje.

Čišćenje mlaznice

Napomena

Nedostatno čišćenje može dovesti do začepljenja mlaznice.

U tom slučaju u teleskopskoj cijevi za prskanje zaostaje mala količina tekućine pod tlakom i onda kada je visokotlačni čistač isključen.

- ➔ Očistite mlaznicu tankom žicom držeći teleskopsku cijev za prskanje s mlaznicom usmjerenom od Vas.

Održavanje

Radove na održavanju i popravke smije vršiti samo upućeno osoblje ili Kärcherova servisna služba.

Tehnički podaci

Tlak	5 - 225 bara
Temperatura	5 - 100 °C
Veličina mlaznice	min. 020
Duljina	1800 - 5400 mm
Priključak ulaz	M 22 x 1,5
Priključak izlaz	M 18 x 1,5

Pridržavamo pravo na tehničke izmjene!



Pre prve upotrebe Vašeg uređaja pročitate ovo uputstvo za upotrebu i postupajte prema njemu. Ovo radno uputstvo sačuvajte za kasniju upotrebu ili za sledećeg vlasnika.

Namensko korišćenje

Ovu teleskopsku cev za prskanje koristite zajedno s visokopritisnim uređajima za čišćenje samo

- za čišćenje teško dostupnih mašina, vozila, zgrada, fasada itd. mlazom vode pod visokim pritiskom.
- u navedenom rasponu pritiska i temperature.
- uz primenu odobrenog pribora i rezervnih delova.

Zaštita čovekove okoline



Ambalaža se može ponovo preraditi. Molimo Vas da ambalažu ne bacate u kućne otpatke nego da je dostavite na odgovarajuća mesta za ponovnu preradu.



Stari uređaji sadrže vredne materijale sa sposobnošću recikliranja i treba ih dostaviti za ponovnu preradu. Stoga stare uređaje odstranjujte preko primerenih sabirnih sistema.

Garancija

U svakoj zemlji važe uslovi garancije koje je objavila naša prodajna služba. U garantnom roku besplatno otklanjamo sve smetnje na uređaju ako se radi o grešci materijala ili proizvodnim manama. U slučaju ostvarivanja garantnih prava obratite se svom prodavcu ili ovlašćenoj servisnoj službi; priložite pribor i originalni račun.

Sigurnosne napomene

■ *Pridržavajte se svih sigurnosnih napomena Vašeg visokopritisnog uređaja za čišćenje.*

Opasnost

- *Mlazovi pod visokim pritiskom mogu kod nestručne upotrebe biti opasni. Mlaz se ne sme da usmerava prema ljudima, životinjama, aktivnoj električnoj opremi ili samom uređaju.*
- *Mlaz ne usmeravajte prema drugim ljudima ili sebi kako biste očistili odeću ili obuću.*

- *Parom ne prskajte predmete koji sadrže materijale opasne za zdravlje (na pr. azbest).*
- *Nemojte raditi sa zapaljivim, eksplozivnim, nagrizajućim ili otrovnim radnim odnosno pomoćnim medijumima.*
- *Nemojte dodirivati neizolirane delove dok radite sa radnim ili pomoćnim medijumima čija je temperatura iznad 40°C.*
- *Pribor ne sme da se pušta u rad ukoliko postoje vidno uočljiva mesta propuštanja.*
- *Ako dođe do smetnji u radu, pribor mora odmah da se stavi van pogona.*
- *Pritisnuta okidačka poluga prskalice se nikada ne sme blokirati ili na neki drugi način sprečiti njeno zatvaranje.*
- *Automobilске gume/ventili guma se mogu oštetiti mlazom pod visokim pritiskom i pući. Prvi znak toga je promena boje gume: Oštećene automobilske gume/ventili guma su opasni po život. Kod čišćenja održavajte najmanje 30 cm razmaka!*
- *Zbog vode koja u mlazu izlazi iz mlaznice visokog pritiska na ručnu prskalicu deluje povratna udarna sila. Odredite povratnu udarnu silu kao što je opisano u poglavlju "Priprema" pa na osnovu toga uvedite potrebne mere.*
- *Zabranjena je upotreba pribora na klizavim podovima ili merdevinama.*
- *Pribor se sme koristiti na skelama samo ako se korisnik prethodno osigurao od pada.*
- *Za zaštitu od prskanja vode ili prljavštine nosite primerenu zaštitnu odeću i zaštitne naočare.*

Napomena

- *Korisnik mora da koristi pribor u skladu sa njegovom namenom. Mora voditi računa o lokalnim uslovima i kod rada sa uređajem paziti u okolini.*
- *Uređajem ne smeju da rukuju deca, maloletne ili neosposobljene osobe.*

Stavljanje u pogon / rukovanje

Opis uređaja

Slike pogledajte na stranici 2

- 1 Ručni pištolj za prskanje sa sigurnosnim zaustavljačem
- 2 Blokirna navrtka
- 3 Teleskopska cev
- 4 Navojni deo

Obrtna spojnica (priključak sa obe strane M 22 x 1,5) za spajanje ručne prskalice na visokopritisno crevo može da se naruči kao pribor pod kataloškim brojem 6.401-412.0.

Priprema

Izbor visokopritisnih mlaznica

Morate koristiti odgovarajuće visokopritisne mlaznice kako biste omogućili nesmetan rad Vašeg visokopritisnog uređaja za čišćenje.

Napomena

Veličinu mlaznice treba ustanoviti na osnovu dijagrama 1 koji se nalazi na zadnjoj strani ovog uputstva za rukovanje.

- Povucite uspravnu crtu kod željenog pritiska (A).
- Povucite vodoravnu crtu kod željene količine protoka (B).
- Odaberite krivulju koja je najbliža preseku te dve crte pa na desnom kraju krivulje očitajte veličinu mlaznice (C).

Montaža mlaznica

- Odvijte navojni deo.
- Umetnite mlaznicu.
- Navijte navojni deo.

Određivanje povratne udarne sile

Napomena

Povratnu udarnu silu treba odrediti na osnovu dijagrama 2 koji se nalazi na zadnjoj strani ovog uputstva za rukovanje.

- Povucite uspravnu crtu kod željene količine protoka (A).
- Odaberite presek povučene crte i krivulje za veličinu mlaznice koja se koristi (B).
- Povucite vodoravnu crtu prema levo kroz presek i očitajte povratnu udarnu silu (C).
- Uvedite potrebne mere na osnovu sledeće tabele.

Povratna udarna sila	Mera
0 - 150 N	Pobrinite se za sigurno uporište i čvrsto obema rukama držite teleskopsku cev za prskanje.
150 - 250 N	Teleskopsku cev za prskanje držite samo sa štitnikom za rame.
< 250 N	Teleskopsku cev za prskanje upotrebljavajte samo sa mehaničkom vodilicom.

Nameštanje dužine

Za nameštanje dužine teleskopske cevi za prskanje:

- Otpustite blokirnu navrtku.
- Izvucite odnosno ugurajte teleskopsku usisnu cev na željenu dužinu.
- Rukom zategnite blokirnu navrtku.

Rad

- Proverite raspone pritiska i temperature podešene na visokopritisnom uređaju za čišćenje pa ih po potrebi prilagodite vrednostima koje su dozvoljene za pribor.
- Pritiskom deblokirajte sigurnosni zaustavljač na ručnom pištolju za prskanje i povucite polugu.

Prekid rada

- Pustite polugu ručne prskalice.
- Ugalvite sigurnosni zaustavljač poluge ručne prskalice.

Završetak rada

- Pustite polugu ručne prskalice.
- Isključite visokopritisni uređaj za čišćenje.
- Zatvorite slavinu za vodu.
- Pritisnite polugu ručne prskalice kako biste ispuštali preostali pritisak iz sistema.
- Ugalvite sigurnosni zaustavljač poluge ručne prskalice.
- Očistite teleskopsku cev za prskanje.

Nega i održavanje

Opasnost

Pre svih radova na nezi i održavanju teleskopske cevi za prskanje isključite visokopritisni uređaj za čišćenje i potom ga osigurajte od nehotičnog uključivanja.

Ostavite teleskopsku cev za prskanje da se ohladi ako ste je prethodno koristili.

Čišćenje

Opšte

- Ako se teleskopska cev za prskanje upotrebljava sa sredstvima za pranje ili dezinfekciju, treba je pre pauza u radu koje traju duže od 1 časa isprati čistom vodom.
- Za brisanje teleskopske cevi za prskanje treba koristiti krpu koja se ne osipa.
- Nemojte je prati nagrizajućim deterdžentima.

Čišćenje mlaznice

Napomena

Nedovoljno čišćenje može dovesti do začepljenja mlaznice.

U tom slučaju u teleskopskoj cevi za prskanje zaostaje mala količina tečnosti pod pritiskom i onda kada je visokopritisni uređaj za čišćenje isključen.

- ➔ Očistite mlaznicu tankom žicom tako što ćete teleskopsku cev za prskanje sa mlaznicom držati usmerenu od Vas.

Održavanje

Radove na održavanju i popravke sme obavljati samo upućeno osoblje ili Kärcher-ova servisna služba.

Tehnički podaci

Pritisak	5 - 225 bara
Temperatura	5 - 100 °C
Veličina mlaznice	min. 020
Dužina	1800 - 5400 mm
Priključak ulaz	M 22 x 1,5
Priključak izlaz	M 18 x 1,5

Zadržavamo pravo na tehničke promene!



Преди първия пуск на Вашия уред прочетете това указание за

употреба и го спазвайте. Запазете упътването за употреба за по-късно или за евентуален последващ собственик.

Употреба по предназначение

Използвайте тази телескопна стоманена тръба във връзка с машина за почистване с високо налягане само

- за почистване на трудно достъпни машини, превозни средства, постройки, фасади и т.н. с водна струя под налягане
- В дадената област на налягане и температура.
- С разрешените принадлежности и резервни части.

Опазване на околната среда



Опаковъчните материали могат да се рециклират. Моля не хвърляйте

опаковките при домашните отпадъци, а ги предайте на вторични суровини с цел повторна употреба.



Старите уреди съдържат ценни материали, подлежащи на рециклиране, които могат да бъдат употребени

повторно. Поради това моля отстранявайте старите уреди, използвайки подходящи за целта системи за събиране.

Гаранция

Във всяка страна са валидни издадените условия за гаранция от страна на наше оторизирано дружество за разпространение на продуктите ни. Евентуални повреди в уреда в рамките на срока на гаранцията се отстраняват безплатно, ако причината за тях е в материала или при производството. В случай на използване на правото на гаранция се обръщайте, моля, към Вашия търговец или най-близкия оторизиран сервиз, като представите борудването и документа за покупка.

Указания за безопасност

- *Съблюдавайте указанията за безопасност на Вашия уред за почистване с високо налягане.*
- ▲ **Опасност**
- *Струята под високо налягане може да бъде опасна при неправилна употреба. Не насочвайте струята към хора, животни, активни електрически уреди или към самия уред.*
- *Не насочвайте струята към други или към себе си, за да почистите облеклото си или обувките си.*
- *Да не се обливат предмети, които съдържат опасни за здравето вещества (напр. азбест).*
- *Не преработвайте никакви възпламеними, експлозивни, разяждащи или отровни работни или помощни средства.*
- *Не докосвайте неизолирани строителни части, когато се работи с работни или помощни средства, превишаващи температура от 40°C.*
- *Не използвайте уреда, когато има видими неуплътнени места*
- *Спрете уреда от действие незабавно, когато възникнат смущения във функцията му.*
- *Не блокирайте в никакъв случай натиснатото лостче на спусъка на пистолета, или не затруднявайте по никакъв друг начин функцията.*
- *Гумите на автомобилите и вентилите на автомобилните гуми могат да се повредят или спукат от високото налягане. Първият признак за това е обезцветяването на гумата. Повредените автомобилни гуми и вентили могат да доведат до фатални последици. При почистване оставете разстояние от поне 30 см!*
- *Излизащата през дюзата за високо налягане струя вода упражнява отпор върху пистолета за ръчно пръскане. Определете реактивната сила, както е описано в глава Подготовка и предприемете съответните действия.*
- *Не използвайте уреда върху плъзгащ се под или стълби.*
- *Не използвайте уреда на скелета, без преди това да сте се подсигурили срещу падане.*

- За защита от напръскване с вода или мръсотия носете подходящо предпазно облекло и предпазни очила/маска.

Указание

- Потребителят трябва да използва уреда според предписанията. Той трябва да се съобразява с даденостите на мястото и да внимава при работа с уреда дали наоколо няма хора.
- Уредът не трябва да се използва от деца, младежи или неоторизирани лица.

Пуск в експлоатация/ Обслужване

Описание на уреда

Виж схемите на страница 2

- 1 Пистолет за пръскане на ръка с предпазна спирачка
- 2 Фиксираща гайка
- 3 Телескопна тръба
- 4 Завинтваща се част

Един въртящ се съединител (свързване от двете страни М 22 x 1,5) за свързване на ръчния пистолет към шлаух за високо налягане може да се заяви като принадлежност под № 6.401-412.0.

Подготовка

Избор на дюзи високо налягане

За да бъде възможна работа без смущения с Вашия уред за почистване под високо налягане, трябва да използвате подходящи дюзи високо налягане.

Указание

За определяне големината на дюзата използвайте диаграма 1 на последната страница на тази инструкция.

- Изтеглете отвесна черта при желаното налягане (А).
- Нанесете хоризонтална черта при желания дебит (В).
- Изберете пресечната точка между двете линии и отчетете в десния край на кривата размера на дюзата (С).

Монтирайте дюзата

- Развийте завинтващата се част.
- Поставете дюзата.
- Затегнете завинтващата се част.

Определете реактивната сила

Указание

За определяне на реактивната сила използвайте диаграма 2 на последната страница на инструкцията.

- Нанесете отвесна линия при желания дебит (А).
- Изберете пресечна точка между линията и кривата за монтирания размер дюза (В).
- Нанесете хоризонтална линия надясно през пресечната точка и отчетете реактивната сила (С).
- Предприемете мерки съгласно следната таблица.

Реактивна сила	Мярка
0 - 150 N	Дръжте телескопната стоманена тръба с двете ръце и се погрижете за стабилна стойка.
150 - 250 N	Работете с телескопната стоманена тръба само с подпрян гръб
< 250 N	Работете с телескопната стоманена тръба само с механичен водач.

Задайте дължината

За да зададете дължината на телескопната стоманена тръба, развийте фиксиращата гайка

- Изкарайте / Вкарайте телескопната тръба до желаната дължина.
- Затегнете на ръка фиксиращата гайка.

Експлоатация

- Проверете на почистващата машина областите на налягане и температура и евентуално ги адаптирайте към допустимите за уреда стойности.
- Деблокирайте предпазната спирачка на пистолета за ръчно пръскане и изтеглете лоста.

Прекъсване на работа

- Отпуснете лоста на пистолета за пръскане на ръка.
- Осигурете лоста на пистолета за пръскане на ръка с предпазната спирачка.

Край на работата

- Отпуснете лоста на пистолета за пръскане на ръка.
- Изключете почистващата машина.
- Затворете крана за водата.
- Притиснете лоста на пистолета за пръскане на ръка, за да освободите системата от остатъчното налягане.
- Осигурете лоста на пистолета за пръскане на ръка с предпазната спирачка.
- Почистете телескопната стоманена тръба.

Грижи и поддръжка

Опасност

Преди всички действия, свързани с почистване и поддръжка на телескопната стоманена тръба, изключвайте почистващата машина и я подсиаурете срещу евентуално включване. Оставете телескопната стоманена тръба да се охлади, ако преди това е било работено с нея

Почистване

Общи положения

- При използване на телескопната стоманена тръба с почистващи или дезинфекционни средства, почистете с чиста вода в продължение на 1 час преди преустановяване на работата.
- За почистване на телескопната стоманена тръба използвайте почистваща кърпа, която не пуска влакна.
- За почистване не използвайте агресивни почистващи средства.

Почистете дюзата.

Указание

Недостатъчното почистване може да доведе до запушване на дюзата.

Дори и при изключена почистваща машина малко количество течност в телескопната стоманена тръба е под налягане.

- Дръжте телескопната стоманена тръба с дюзата навън и почистете дюзата с помощта на тънка тел /жица.

Поддръжка

Работи по поддръжката и ремонта трябва да се извършват само от инструктиран персонал или от сервизната служба на Керхер

Технически данни

Налягане	5 - 225 бара
Температура	5 - 100 °C
Размер на дюзата	мин. 020
Дължина	1800 - 5400 мм
Свързване вход	M 22x 1,5
Свързване изход	M 18 x 1,5

Запазваме си правото на технически изменения!



enne seadme esmakordset kasutamist tuleb lugeda käesolevat kasutusjuhendit ja toimida selle kohaselt. Juhend tuleb hilisemaks kasutamiseks või järgmise omaniku tarvis alles hoida.

Sihipärane kasutamine

Kasutage seda teleskoop-joatoru ühenduses kõrgsurvepesuriga ainult

- halvasti ligipääsetavate masinate, sõidukite, ehitiste, fassaadide jne kõrgsurve-veejoaga puhastamiseks.
- ettenähtud surve- ja temperatuurivahemikus.
- lubatud lisaseadmete ja varuosadega.

Keskkonnakaitse



Pakendmaterjalid on taaskasutatavad. Palun ärge visake pakendeid majapidamisprahi hulka, vaid suunake need taaskasutusse.



Vanad seadmed sisaldavad taaskasutatavaid materjal, mis tuleks suunata taaskasutusse. Palun likvideerige vanad seadmed seetõttu vastavate kogumissüsteemide kaudu

Garantii

Igas riigis kehtivad vastava volitatud müügiesindaja antud garantiitingimused. Seadmel esinevad tõrked kõrvaldame garantiiajal tasuta, kui põhjuseks on materjali- või valmistusviga. Garantiijuhtumi korral palun pöörduda müüja või lähima volitatud hooldustöökoja poole, esitades ostu tõendava dokumendi.

Ohutusalsed märkused

- Järgige oma kõrgrõhu-puhastusseadme ohutusviiteid.

Oht

- Kõrgsurveline veejuga võib mittesihipärasel kasutamisel ohtlik olla. Veejuga ei tohi suunata inimestele, loomadele, pingestatud elektriseadmetele ega seadmele endale.
- Veejuga ei tohi suunata teistele inimestele ega iseendale, et puhastada riideid või jalanõusid.
- Mitte pritsida esemeid, mis sisaldavad tervisele ohtlikke materjale (nt asbesti).

- Ärge töödelge kergestisüttivaid, plahvatusohtlikke, sööbivaid või mürgiseid aineid.
- Määrde- või abiainetega töötades ärge puudutage isoleerimata komponente, mille temperatuur on üle 40°C.
- Ärge võtke lisavarustust kasutusele, kui neis on ilmseid lekkekohti.
- Lõpetage koheselt lisavarustuse kasutamine, kui ilmneb funktsionaalseid häireid.
- Ärge kunagi blokeerige püstoli allavajutatud päästikut ega takistage muul viisil selle sulgemist.
- Kõrgsurveline veejuga võib kahjustada või purustada sõidukite rehvid/rehviiventiliid. Selle ohu esimeseks tundemärgiks on rehvi värvuse muutus. Vigastatud sõiduki rehvi/rehviiventiliid on eluohtlikud. Puhastamisel peab vahekaugus olema vähemalt 30 cm!
- Kõrgsurveotsikust väljuva veejoa tõttu mõjub pesupüstolile reaktiivjõud. Tehke kindlaks reaktiivjõud nagu kirjeldatud ettevalmistustöid käsitlevas peatükis ja rakendage vastavad meetmed.
- Ärge kasutage lisavarustust libedatel pindadel ega redelitel.
- Ärge kasutage lisavarustust tellingutel, ilma et oleksite end eelnevalt allakukkumise vastu kindlustanud.
- Kaitseks tagasipritsva vee ja mustuse eest kasutada sobivat kaitseriietust ja kaitseprille.

Märkus

- Kasutaja peab lisavarustust kasutama sihipäraselt. Arvestada tuleb kohalikke iseärasusi ning seadmega töötades tuleb pöörata tähelepanu ka läheduses viibivatele inimestele.
- Lapsed ega instrueerimata isikud ei tohi seadmega töötada.

Kasutuselevõtt/käsitsemine

Seadme osad

Joonised vt lk 2

- 1 Pritsepüstol, ohutusfiksaatoriga
- 2 Fikseerimismutter
- 3 Teleskoopitoru
- 4 Keermetega detail

Lisavarustusena saab tellida pöördliitmiku (mõlemapoolne ühendus M 22 x 1,5) pihustuspüstoli ühendamiseks kõrgsurvevoolikuga (detaili number 6.401-412.0).

Ettevalmistus

Kõrgsurveotsikute valimine

Et vältida takistusi kõrgsurvepesuriga töötamisel, tuleb kasutada sobivaid kõrgsurveotsikuid.

Märkus

Düüsi suuruse tuvastamiseks kasutage diagrammi 1 käesoleva kasutusjuhendi viimasel leheküljel.

- Tõmmake soovitud rõhuni (A) vertikaalne joon.
- Tõmmake soovitud läbivoolukoguse (B) juurde horisontaalne joon.
- Valige mõlema joone lõikumispunktidele kõige lähemal asuv kurv ja lugege kurvi parempoolsest otsast düüsi suurus (C).

Düüside paigaldamine

- Kruvige keermetega detail maha.
- Pange düüs kohale.
- Kruvige keermetega detail peale.

Reaktiivjõu kindlakstegemine

Märkus

Düüsi suuruse tuvastamiseks kasutage diagrammi 2 käesoleva kasutusjuhendi viimasel leheküljel.

- Tõmmake soovitud läbivoolukoguseni (A) vertikaalne joon.
- Valige joone ja kasutatud düüsi suuruse kurvi (B) vaheline lõikumispunkt
- Tõmmake horisontaalne joon läbi lõikumispunkti ja lugege reaktiivjõu (C) väärtus.
- Rakendage meede vastavalt alljärgnevale tabelile.

Reaktiivjõud	Meede
0 - 150 N	Hoidke teleskoop-joatorust mõlemakega kinni ja jälgige, et seisaksite kindlalt.
150 - 250 N	Kasutage teleskoop-joatoru ainult õlatoega.
< 250 N	Kasutage teleskoop-joatoru ainult mehhaanilise juhikuga.

Pikkuse reguleerimine

Teleskoop-joatoru pikkuse reguleerimiseks

- vabastage fikseerimismutter.
- Tõmmake teleskoopitoru soovitud pikkuses välja / lükake sisse.
- Pingutage fikseerimismutrit käega.

Käitamine

- Kontrollige kõrgsurvepesuris seadistatud surve- ja temperatuurivahemikke, vajadusel kohandage lisatarvikud lubatud väärtustele.
- Vabastage pritsepüstoli ohutusfiksaator vajutusega ja vajutage päästikule.

Töö katkestamine

- Vabastage pesupüstoli päästik.
- Fikseerige püstoli päästik ohutusfiksaatoriga.

Töö lõpetamine

- Vabastage pesupüstoli päästik.
- Lülitage kõrgsurvepesur välja.
- Veekraan sulgeda.
- Vajutage püstoli päästikule, et eemaldada süsteemist jääkrõhk.
- Fikseerige püstoli päästik ohutusfiksaatoriga.
- Puhastage teleskoop-joatoru.

Korrashoid ja tehnohooldus

⚠ Oht

Enne kõiki teleskoop-joatoru juures tehtavaid hooldus- ja remonttöid lülitage kõrgsurvepesur välja ja kindlustage uuesti sisselülitamise vastu. Laske teleskoop-joatorul jahtuda, kui sellega eelnevalt töötati.

Puhastamine

Üldist

- Kui teleskoop-joatoru kasutatakse puhastus- või desinfitseerivate ainetega, tuleb teleskoop-joatoru puhta veega läbi loputada, kui töös tehakse rohkem kui 1tunnine paus.
- Kasutage teleskoop-joatoru puhastamiseks ebemevaba puhastuslappi.
- Ärge kasutage puhastamiseks agressiivseid puhastusvahendeid.

Düüsi puhastamine

Märkus

Ebapiisav puhastamine võib põhjustada düüsi ummistumist.

Ka väljalülitatud kõrgsurvepesuri puhul on sel juhul teleskoop-joatorus väike kogus vedelikku rõhu all.

- ➔ Hoidke teleskoop-joatoru nii, et düüs oleks suunatud kehast eemale, ja puhastage düüsi peene traadiga.

Tehnohooldus

Hooldus- ja remonttöid tohivad teha ainult vastavalt instrueeritud inimesed või Kärcheri klienditeenindus.

Tehnilised andmed

Rõhk	5 - 225 baari
Temperatuur	5 - 100 °C
Düüsi suurus	min. 020
Pikkus	1800 - 5 400 mm
Ühendus sisend	M 22x 1,5
Ühendus väljund	M 18 x 1,5

Tehniliste muudatuste õigused reserveeritud!



Pirms uzsākt aparāta lietošanu, izlasiet šo lietošanas instrukciju un rīkojieties atbilstoši tajā teiktajam. Saglabājiet darbības instrukciju vēlākai izmantošanai vai nodošanai nākošajam īpašniekam.

Noteikumiem atbilstoša lietošana

Izmantojiet šo teleskopisko tērauda cauruli savienojumā ar augstspiediena tīrīšanas ierīci tikai

- grūti pieejamu mašīnu, transportlīdzekļu, ēkas daļu, fasāžu utt. tīrīšanai ar augstspiediena ūdens strūklu.
- norādītajā spiediena un temperatūras diapazonā.
- ar sertificētiem piederumiem un rezerves daļām.

Vides aizsardzība



Iepakojuma materiālus ir iespējams atkārtoti pārstrādāt. Lūdzu, neizmetiet iepakojumu kopā ar mājaisaimniecības atkritumiem, bet gan nogādājiet to vietā, kur tiek veikta atkritumu otrreizējā pārstrāde.



Nolietotās ierīces satur noderīgus materiālus, kurus iespējams pārstrādāt un izmantot atkārtoti. Tādēļ lūdzam utilizēt vecās ierīces ar atbilstošu savākšanas sistēmu starpniecību.

Garantija

Mūsu pilnvarotās tirdzniecības sabiedrības izsniegtās garantijas saistības ir spēkā katrā valstī. Garantijas perioda laikā mēs bez maksas novērsīsim iespējamus darbības traucējumus Jūsu aparātā, ja to cēlonis ir materiāla vai ražošanas defekts. Ja nepieciešams garantijas remonts, lūdzam griezties pie Jūsu pārdevēja vai tuvākajā pilnvarotajā klientu apkalpošanas dienesta iestādē, uzrādot pirkumu apliecināšu dokumentu.

Drošības norādījumi

- Ievērojiet jūsu augstspiediena tīrīšanas aparāta drošības norādījumus.

Briesmas

- Nepareizi lietojot, augstspiediena strūkļa var būt bīstama. Strūkļu nedrīkst vērst uz cilvēkiem, dzīvniekiem, zem sprieguma esošām elektriskām iekārtām un uz pašu aparātu.

- Strūkļu nedrīkst vērst arī uz citiem cilvēkiem vai pats uz sevi, lai notīrītu apģērbu vai apavus.
- Neapsmidzināt priekšmetus, kas satur veselību apdraudošas vielas (piemēram, azbestu).
- Neapstrādājiet uzliesmojošus, eksplozīvus vai indīgus materiālus vai palīgvielas.
- Neaizskariet neizolētas detaļas, ja notiek darbs ar materiāliem vai palīgvielām, kuru temperatūra pārsniedz 40°C.
- Ierīci nedrīkst izmantot, ja redzamas neblīvas vietas.
- Ja rodas darbības traucējumi, nekavējoties jāpārtrauc darbs ar ierīci.
- Nenobloķējiet nospiesto pistoles palaišanas sviru vai netraucējiet tai saslēgties jebkādā citā veidā.
- Augstspiediena strūkļa var bojāt un pārsist transportlīdzekļu riepas/riepu ventīļus. Tā pirmā pazīme ir riepas krāsas maiņa. Bojātas transportlīdzekļa riepas/riepu ventīļi ir dzīvībai bīstami. Tīrot ievērojiet vismaz 30 cm lielu attālumu no smidzinātāja līdz objektam!
- No augstspiediena sprauslas izplūstot ūdens strūklai, uz rokas smidzinātāju iedarbojas atsītiens spēks. Atsītiens spēku aprēķiniet, kā aprakstīts nodaļā "Sagatavošana", un ieviciet attiecīgos pasākumus.
- Nelietojiet ierīci uz slidenas grīdas vai kāpnēm.
- Ierīci nedrīkst izmantot uz stalažām, iepriekš nenostiprinot pret nogāšanos.
- Aizsardzībai pret ūdens šļakatām vai neīrūmiem valkājiet piemērotu aizsargapģērbu un aizsargbrilles.

Piezīme

- Lietotājam ierīce jāizmanto tikai atbilstoši noteikumiem. Viņam jāņem vērā vietējie apstākļi un strādājot ar aparātu jāpievērš uzmanība apkārtnē esošajiem cilvēkiem.
- Ar aparātu nedrīkst strādāt bērni vai neapmācītas personas.

Ekspluatācija / Apkalpošana

Aparāta apraksts

Attēlus skat. 2. lapā

- 1 Rokas smidzinātājs ar drošinātāju
- 2 Fiksācijas uzgrieznis
- 3 Teleskopiskā caurule
- 4 Saskrūvējamā daļa

Šarnīrsavienojumu (pieslēgums abās pusēs M 22 x 1,5) rokas smidzināšanas pistoles savienošanai ar augstspiediena šļūteni var pasūtīt kā piederumu ar detaļas Nr. 6.401-412.0.

Sagatavošana

Augstspiediena sprauslu izvēle

Lai darbs ar jūsu augstspiediena tīrītāju noritētu bez traucējumiem, jums ir jāizmanto atbilstošās augstspiediena sprauslas.

Piezīme

Lai noteiktu sprauslas izmēru, izmantojiet 1. diagrammu šīs lietošanas instrukcijas pēdējā lapā.

- Izvēloties spiedienu (A), velciet vertikālo līniju.
- Izvēloties caurplūdes daudzumu (B), velciet horizontālo līniju.
- Izvēlieties abu līniju krustpunktam vistuvāk esošo līkni un labajā līknes galā skatiet sprauslas izmēru (C).

Sprauslu montāža

- Noskrūvējiet saskrūvējamo daļu.
- Ievietojiet sprauslu.
- Uzskrūvējiet saskrūvējamo daļu.

Atsitienu spēka noteikšana

Piezīme

Lai aprēķinātu atsitienu spēku, izmantojiet 2. diagrammu šīs lietošanas instrukcijas pēdējā lapā.

- Izvēloties caurplūdes daudzumu (A), velciet vertikālo līniju.
- Izvēlieties līnijas un izmantotās sprauslas izmēra līknes (B) krustpunktu.
- Horizontālo līniju velciet pa kreisi caur krustpunktu un skatiet atsitienu spēku (C).
- Izpildiet darbību atbilstoši nākošajai tabulai.

Atsitienu spēks	Darbība
0 - 150 N	Turiet teleskopisko cauruli cieši ar abām rokām un nodrošiniet drošu stāvokli.
150 -250 N	Darbiniet teleskopisko cauruli tikai ar pleca balstu.
< 250 N	Darbiniet teleskopisko cauruli tikai mehānisko vadītli.

Garuma regulēšana

- Lai noregulētu teleskopiskās caurules garumu,
- atskrūvējiet fiksācijas uzgriezni.
 - izvelciet/iebīdīet teleskopisko cauruli vajadzīgajā garumā.
 - ar roku pievelciet fiksācijas uzgriezni.

Ierīces ekspluatācija

- Pārbaudiet uz augstspiediena tīrīšanas ierīces noregulētos spiediena un temperatūras diapazonus, vajadzības gadījumā pielāgojiet atbilstoši piederumiem pieļaujamajām vērtībām.
- Atbloķējiet drošinātāju pie rokas smidzināšanas atveres, piespiežot to, un pavelciet sviru.

Darba pārtraukšana

- Atlaidiet rokas smidzinātāja sviru.
- Rokas smidzinātāja sviru nodrošiniet ar drošinātāju.

Darba beigšana

- Atlaidiet rokas smidzinātāja sviru.
- Izslēdziet augstspiediena tīrīšanas ierīci.
- Aizveriet ūdens krānu.
- Nospiediet rokas smidzinātāja sviru, lai izlaistu sistēmā atlikušo spiedienu.
- Rokas smidzinātāja sviru nodrošiniet ar drošinātāju.
- Iztīriet teleskopisko cauruli.

Kopšana un tehniskā apkope

Briesmas

Pirms teleskopiskās caurules tīrīšanas un apkopes darbiem izslēdziet augstspiediena tīrīšanas ierīci un nodrošiniet pret atkārtotu ieslēgšanos.

Ļaujiet teleskopiskajai caurulei atdzist, ja pirms tam ar to ir strādāts.

Tīrīšana

Vispārīgā informācija

- Izmantojot teleskopisko cauruli ar tīrīšanas vai dezinfekcijas līdzekli, skalojiet teleskopisko cauruli pirms darbu pārtraukumiem, kas ir vismaz 1 stundu gari, ar tīru ūdeni.
- Teleskopiskās caurules tīrīšanai izmantojiet šķiedras nesaturošu lupatiņu.
- Tīrīšanai nedrīkst izmantot agresīvus tīrīšanas līdzekļus.

Sprauslas tīrīšana

Piezīme

Nepietiekama tīrīšana var izraisīt sprauslas aizsprotošanos.

Arī tad, ja augstspiediena tīrīšanas ierīce ir izslēgta, neliels šķidrums daudzums teleskopiskajā caurulē vēl arvien atrodas zem spiediena.

→ Turiet teleskopisko cauruli ar sprauslu pavērstu nost no ķermeņa un izfīriet ar smalku stiepli.

Tehniskā apkope

Apkopes un remontdarbus drīkst veikt tikai apmācīts personāls vai Kärcher Klientu apkalpošanas dienests.

Tehniskie dati

Spiediens	5 - 225 bar
Temperatūra	5 -100 °C
Sprauslas izmērs	min. 020
Garums	1800 - 5 400 mm
leejas pieslēgums	M 22x 1,5
Izejas pieslēgums	M 18 x 1,5

Rezervētas tiesības veikt tehniskas izmaiņas!



Prieš pradėdamas naudoti įsigytą prietaisą, perskaitykite šią naudojimo instrukciją ir vadovaukitės ja. Naudojimo instrukciją išsaugokite, kad galėtumėte naudotis ja vėliau arba perduoti kitam savininkui.

Naudojimas pagal paskirtį

Šį teleskopinį vamzdį su aukšto slėgio valymo įrenginiu naudokite tik

- sunkiai prieinamiems įrenginiams, automobiliams, statiniams, fasadams valyti aukšto slėgio vandens srove;
- nurodytose slėgio ir temperatūros srityse;
- su leidžiamais priedais ir atsarginėmis dalimis.

Aplinkos apsauga



Pakuotės medžiagos gali būti perdirbamos. Neišmeskite pakuočių kartu su buitinėmis atliekomis, bet atiduokite jas perdirbimui.



Naudotų prietaisų sudėtyje yra vertingų, antriniam žaliavų perdirbimui tinkamų medžiagų, todėl jie turėtų būti atiduoti perdirbimo įmonėms. Todėl naudotus prietaisus šalinkite pagal atitinkamą antrinių žaliavų surinkimo sistemą.

Garantija

Kiekvienoje šalyje galioja tos garantijos sąlygos, kurias nustato įgalioti pardavėjai. Galimos prietaiso gedimus garantijos galiojimo laikotarpiu pašalinsime nemokamai, jei tokių gedimų priežastis buvo netinkamos medžiagos ar gamybos defektai. Dėl garantinio gedimų pašalinimo kreipkitės į pardavėją arba artimiausią klientų aptarnavimo tarnybą. Visuomet pateikite pirkimą patvirtinantį kasos kvitą.

Nurodymai dėl saugos

- Paisykite savo turimo aukšto slėgio valymo įrenginio naudojimo saugos reikalavimų.

Pavojus

- Netinkamai naudojama aukšto slėgio srovė kelia pavojų. Draudžiama srovę nukreipti į asmenis, gyvūnus, veikiančią elektros įrangą arba patį prietaisą.

- Jokiu būdu negalima nukreipti srovės į kitus asmenis arba save, norint nuvalyti rūbus arba avalynę.
 - Nepurškite vandens ar valymo priemonių ant daiktų, kurių sudėtyje yra sveikatai pavojingų medžiagų (pvz., asbesto).
 - Nenaudokite degių, sprogių, deginančių ir nuodingų darbo ir pagalbinių medžiagų.
 - Naudodami darbo ir pagalbines medžiagas, kurių temperatūra viršija 40°C, nesilieskite prie neizoliuotų dalių.
 - Pastebėję nesandarumą, nenaudokite priedo.
 - Atsiradus veikimo sutrikimams, nedelsdami nustokite naudoti priedą.
 - Jokiu būdu neužfiksuokite paspausto pistoleto spragtuko ir kitais būdais neužblokuokite jo nuo užsivėrimo.
 - Aukšto slėgio srovė gali pažeisti transporto priemonių padangas/padangų kamerų ventilius, ir šie gali sprogti. Pirmas pažeidimo požymis – išblukusi padangų spalva. Pažeistos transporto priemonių padangos/padangų kamerų ventiliai gali sukelti pavojų gyvybei. Valymo metu išlaikykite mažiausiai 30 cm atstumą nuo srovės!
 - Į aukšto slėgio purkštuką atitekantis vanduo rankinį purškimo pistoletą veikia atatranka. Kaip aprašyta skyriuje „Pasiruošimas“, nustatykite atatrankos jėgą ir imkitės reikiamų priemonių.
 - Nenaudokite priedo ant slidžių grindų ir kopėčių.
 - Nenaudokite priedo ant pastolių neapsisaugoję nuo kritimo.
 - Kad apsisaugotumėte nuo atgalinės vandens srovės arba atšokusio purvo, dėvėkite tinkamus apsauginius rūbus bei užsidėkite apsauginius akinius.
- Pastaba**
- Vartotojas priedą turi naudoti pagal nurodymus. Paisykite aplinkos sąlygų ir atsižvelkite į tai, ar arti nėra žmonių.
 - Su prietaisu draudžiama dirbti vaikams arba asmenims, kurie nėra išmokyti juo naudotis.

Naudojimo pradžia/ aptašnavimas

Prietaiso aprašymas

Paveikslėlius rasite 2 psl.

- 1 Rankinis purškimo pistoletas su apsauginiu fiksatorium
- 2 Fiksuojamoji veržlė
- 3 Teleskopinis vamzdis
- 4 Suveržiamoji dalis

Sukamąją sankabą (jungiamo iš abiejų pusių M 22 x 1,5), skirtą prijungti rankinį purškimo pistoletą prie aukšto slėgio žarnos galima užsakyti kaip priedą, kurio užsakymo Nr. 6.401-412.0.

Paruošimas

Aukšto slėgio antgalių pasirinkimas

Norėdami, kad Jūsų aukšto slėgio valymo įrenginys veiktų nepriekaištingai, naudokite tinkamus aukšto slėgio antgalius.

Pastaba

Norėdami nustatyti antgalio dydį, naudokitės paskutiniame naudojimo instrukcijos puslapyje esančia 1 diagrama.

- Nutieskite norimo slėgio (A) vertikalią liniją.
- Nutieskite norimo debito (B) horizontalią liniją.
- Pasirinkite arčiausiai nuo šių dviejų tiesių susikirtimo taško esančią kreivę ir dešiniajame šios kreivės gale sužinosite antgalio dydį (C).

Antgalių montavimas

- Atsukite suveržiamąją dalį.
- Uždėkite antgalį.
- Užsukite suveržiamąją dalį.

Atatrankos jėgos nustatymas

Pastaba

Norėdami nustatyti atatrankos jėgos dydį, naudokitės paskutiniame naudojimo instrukcijos puslapyje esančia 2 diagrama.

- Nutieskite norimo debito (A) vertikalią liniją.
- Pasirinkite šios linijos ir naudojamo antgalio dydžio kreivės (B) susikirtimo tašką.
- Į kairę pusę per susikirtimo tašką nutieskite horizontalią ir sužinosite atatrankos jėgą (C).
- Įmkitės lentelėje nurodytų priemonių.

Atatrankos jėga	Priemonė
0 - 150 N	Teleskopinį vamzdį laikykite abiem rankomis ir užtikrinkite stabilų padėtį.
150 - 250 N	Teleskopinį vamzdį naudokite tik su peties atrama.
< 250 N	Teleskopinį vamzdį naudokite tik su mechaniniu laikikliu.

Ilgio nustatymas

Norėdami nustatyti teleskopinio vamzdžio ilgį,

- atsukite fiksuojamąją veržlę.
- Ištraukite ar sustumkite teleskopinį vamzdį iki norimo ilgio.
- Ranka užsukite fiksuojamąją veržlę.

Darbas

- Patikrinkite nustatytas aukšto slėgio valymo įrenginio slėgio ir temperatūros sritis, jei reikia, pritaikykite prie leidžiamų reikšmių.
- Paspaudę rankinio purškimo pistoleto apsauginį fiksatorių atsukite ir patraukite svertą.

Darbo nutraukimas

- Atlaisvinkite rankinio purkštuvą svertą.
- Rankinio purkštuvą svertą užfiksukite apsauginiu fiksatorium.

Darbo pabaiga

- Atlaisvinkite rankinio purkštuvą svertą.
- Išjunkite aukšto slėgio valymo įrenginį.
- Užsukite vandentiekio čiaupą.
- Paspauskite rankinio purškimo pistoleto svertą, kad pašalintumėte sistemoje dar esantį slėgį.
- Rankinio purkštuvą svertą užfiksukite apsauginiu fiksatorium.
- Išvalykite teleskopinį vamzdį.

Techninė priežiūra ir aptarnavimas

Pavojus

Prieš bet kokius teleskopinio vamzdžio priežiūros ir techninės priežiūros darbus, išjunkite aukšto slėgio valymo įrenginį ir apsaugokite, kad jis vėl neįsijungtų. Jei teleskopinis vamzdis buvo naudojamas, palaukite, kol jis atvės.

Valymas

Bendroji informacija

- Jei naudojate teleskopinį vamzdį su valomosiomis ar dezinfekuojamosiomis priemonėmis, prieš baigdami darbą, apie 1 valandą skalaukite jį švariu vandeniu.
- Teleskopiniam vamzdžiui valyti naudokite pluošto sudėtyje neturinčias šluostes.
- Nenaudokite stipriai veikiančių valymo priemonių.

Antgalio valymas

Pastaba

Nepakankamai valomas antgalis, gali užsikisti. Tokiu atveju nedidelis skysčio kiekis teleskopiniame vamzdyje yra veikiamas slėgio net, jei aukšto slėgio valymo įrenginys išjungtas.

→ Laikykite teleskopinį vamzdį nusukę antgalį su nuo kūno ir plona viena išvalykite jį.

Techninė priežiūra

Techninės priežiūros ir remonto darbus gali atlikti tik instrukuoti darbuotojai arba Kärcher klientų aptarnavimo tarnyba.

Techniniai duomenys

Slėgis	5 - 225 bar
Temperatūra	5 - 100 °C
Antgalio dydis	min. 020
Ilgis	1800 - 5400 mm
Įvado jungtis	M 22x 1,5
Išvado jungtis	M 18 x 1,5

Gamintojas pasilieka teisę keisti techninius duomenis!



Перед використанням пристрою прочитайте цю

інструкцію з експлуатації і дотримуйтесь неї. Збережіть цю інструкцію з експлуатації для пізнішого використання чи для наступних власників.

Правильне застосування

Застосовуйте цю телескопічну струменеву трубку у поєднанні з високонапірним мийним апаратом тільки

- для чистки важко доступних верстатів, автомобілів, споруд, фасадів і т. д. за допомогою високонапірного водяного струменя.
- у вказаній зоні тиску і температури.
- з допустимим додатковим обладнанням і запасними частинами.

Охорона довкілля



Матеріали упаковки піддаються переробці для повторного використання. Будь ласка, не викидайте пакувальні матеріали разом із домашнім сміттям, віддайте їх для повторного використання.



Старі пристрої містять цінні матеріали, що можуть використовуватися повторно. Тому, будь ласка, утилізуйте старі пристрої за допомогою спеціальних систем збору сміття.

Гарантія

У кожній країні діють умови гарантії, видані нашими компетентними товариствами зі збуту. Неполадки в роботі пристрою ми усуваємо безплатно протягом терміну дії гарантії, якщо вони викликані браком матеріалу чи помилками виготовлення. У гарантійному випадку звертайтеся, будь ласка, з обладнанням та документами, що підтверджують покупку пристрою, до Вашого торгового агента або до приведених нижче пунктів гарантійного обслуговування клієнтів.

Правила безпеки

- *Зверніть увагу на інструкцію по використанню Вашого очищувача високого тиску.*
- ▲ **Обережно!**
- *Струмені під тиском можуть бути небезпечними у випадку невідповідного їх застосування. Не можна направляти струмінь на людей, тварин, увімкнуте електрообладнання або на сам прилад.*
- *Не направляти струмінь на себе або на інших людей для очищення одягу або взуття.*
- *Не мити предмети, що містять шкідливі для здоров'я речовини (наприклад, азбест).*
- *Не переробляти легко займисті, вибухонебезпечні, їдкі або отруйні речовини і допоміжні речовини.*
- *Не торкатися до неізольованих деталей під час роботи з речовинами або допоміжними речовинами, температура яких перевищує 40°C.*
- *Не запускати пристрій в експлуатацію, якщо виявлено негерметичність.*
- *Негайно знімати пристрій з експлуатації, якщо виявляються функціональні неполадки.*
- *Ніколи не блокувати натиснутий спусковий крючок пістолета або заважати його закриванню будь-яким іншим способом.*
- *Струменем під тиском можуть буди пошкоджені або лопнути колеса автомобілів. Першою ознакою пошкодження є зміна кольору колеса. Пошкоджені колеса становлять небезпеку для здоров'я. В ході очищення слід зберігати дистанцію щонайменше 30 см!*
- *Через струмінь води, що виступає, на форсунку високого тиску діє сила віддачі ручного розпилювача. Визначити силу віддачі, як описано в главі "Підготовка" і вжити відповідних заходів.*
- *Не використовувати пристрій на слизькій підлозі або драбинах.*
- *Не використовувати пристрій на рихтуванню, не захистившись перед цим від падіння.*

- **Одягайте захисну одягу та захисні окуляри для захисту від води та бруду, що відбризкуються.**

Вказівка

- Користувач повинен використовувати пристрій згідно з призначенням. Він повинен враховувати умови місцевості та звертати увагу на третіх осіб під час роботи з пристроєм.
- Забороняється експлуатація пристрою дітьми або некваліфікованими особами.

Введення в експлуатацію / Експлуатація

Опис пристрою

Див. рисунки на сторінці 2

- 1 Ручний розпилювач із запобіжним стопором
- 2 Установочна гайка
- 3 Телескопічна трубка
- 4 Елемент шурупного з'єднання

Поворотну муфту (підключення з обох сторін M 22 x 1,5) для з'єднання ручного струменевого пістолета можна замовити як додаткове приладдя під номером 6.401-412.0.

Підготовка

Вибір форсунки

Щоб забезпечити справну роботу Вашого очищувача, Ви повинні використовувати відповідні форсунки.

Вказівка

Для визначення розміру форсунки використайте діаграму 1 на останній сторінці цієї інструкції з експлуатації.

- ➔ Протягнути вертикальну лінію при бажаному тиску (A).
- ➔ Протягнути горизонтальну лінію при бажаному тиску (B).
- ➔ Вибрати криву, яка знаходиться найближче до точки перетину обох ліній і на правому кінці кривої прочитати розмір форсунки (C).

Монтувати форсунку

- ➔ Відкрутити елемент шурупного з'єднання.
- ➔ Вставити форсунку.
- ➔ Закрутити елемент шурупного з'єднання.

Визначити силу віддачі

Вказівка

Для визначення сили віддачі використайте діаграму 2 на останній сторінці цієї інструкції з експлуатації.

- ➔ Протягнути вертикальну лінію при бажаній величині розходу (A).
- ➔ Вибрати точку перетину лінії і кривої для встановленого розміру форсунки (B)
- ➔ Протягнути горизонтальну лінію наліво через точку перетину і прочитати силу віддачі (C).
- ➔ Вжити дії згідно з наступною таблицею.

Сила віддачі	Дія
0 - 150 Н	Тримати телескопічну струменеву трубку обома руками і забезпечити стійкість.
150 - 250 Н	Експлуатувати телескопічну струменеву трубку тільки з плечовою опорою.
< 250 Н	Експлуатувати телескопічну струменеву трубку тільки з механічною направляючою.

Встановити довжину

Для того, щоб встановити довжину на телескопічній струменевій трубці,

- ➔ ослабити установочну гайку.
- ➔ Витягнути / встановити телескопічну трубку на бажану довжину.
- ➔ Затягнути установочну гайку вручну.

Експлуатація

- ➔ Перевірити встановлені діапазони тиску і температур в високонапірному мийному апараті, при необхідності відрегулювати до допустимих для пристрою значень.
- ➔ Запобіжний стопор на ручному розпилювачі відсуньте шляхом натиснення та витягніть ричаг.

Переривання роботи

- ➔ Звільніть важіль з ручним розпилювачем
- ➔ Закріпіть віжіль ручного розпилювача за допомогою запобіжного стопору.

Закінчення роботи

- ➔ Звільніть важіль з ручним розпилювачем
- ➔ Виключити високонапірний мийний апарат.
- ➔ Закрити водопровідний кран.
- ➔ Натиснути на ручку розпилювача, щоб зменшити тиск у системі.
- ➔ Закріпіть віжіль ручного розпилювача за допомогою запобіжного стопору.
- ➔ Почистити телескопічну струменеву трубку.

Догляд та технічне обслуговування

⚠ Обережно!

Перед проведенням всіх робіт по догляду і технічному обслуговуванню телескопічної струменевої трубки виключити високонапірний мийний апарат і захистити від повторного вклучення. Охолодити телескопічну струменеву трубку після її використання.

Чищення

Загальні положення

- При використанні телескопічної струменевої трубки з миючими і дезинфікуючими засобами телескопічну струменеву трубку перед перериванням роботи, починаючи від 1 години, промити чистою водою.
- Для чистки телескопічної струменевої трубки застосовувати безволокнисту тканину.
- Не використовувати для чистки агресивні миючі засоби.

Почистити форсунку.

Вказівка

Недостатня чистка може викликати забивання форсунки.

Також при виключеному високонапірному мийному апараті у цьому випадку невелика частина рідини перебуває в телескопічній струменевій трубці під тиском.

- ➔ Тримати телескопічну струменеву трубку форсункою у напрямку від тіла і чистити тонким дротом.

Технічне обслуговування

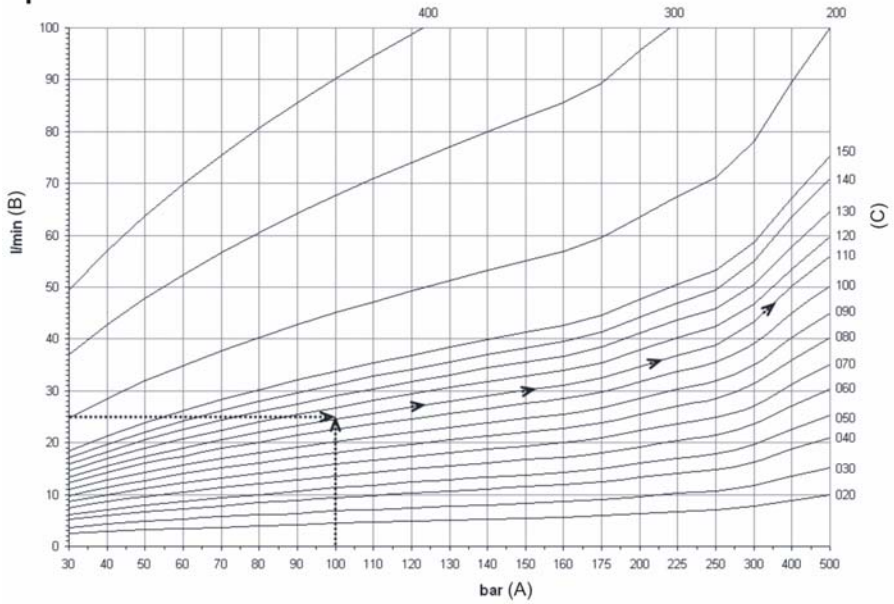
Роботи по технічному обслуговуванню і ремонту має право проводити тільки проінструктований персонал або сервісна служба фірми "Керхер".

Технічні дані

Тиск	5 - 225 бар
Температура	5 - 100 °C
Калібр розпилювача	мін. 020
Довжина	1800 - 5 400 mm
Підключення Вхід	M 22x 1,5
Підключення Вихід	M 18 x 1,5

Можливі зміни у конструкції пристрою!

1



2

