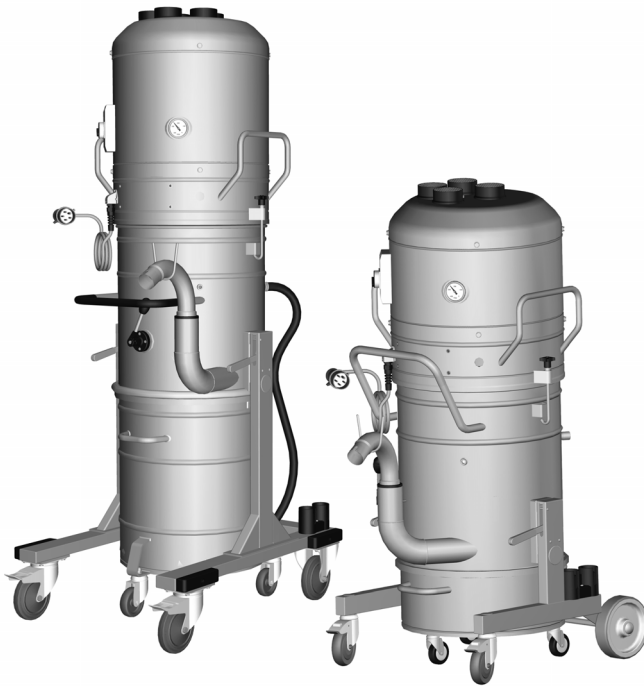


IVR 40/15 Pf
IVR 40/30 Pf
IVR 50/40 Pf
IVR 100/40 Pf

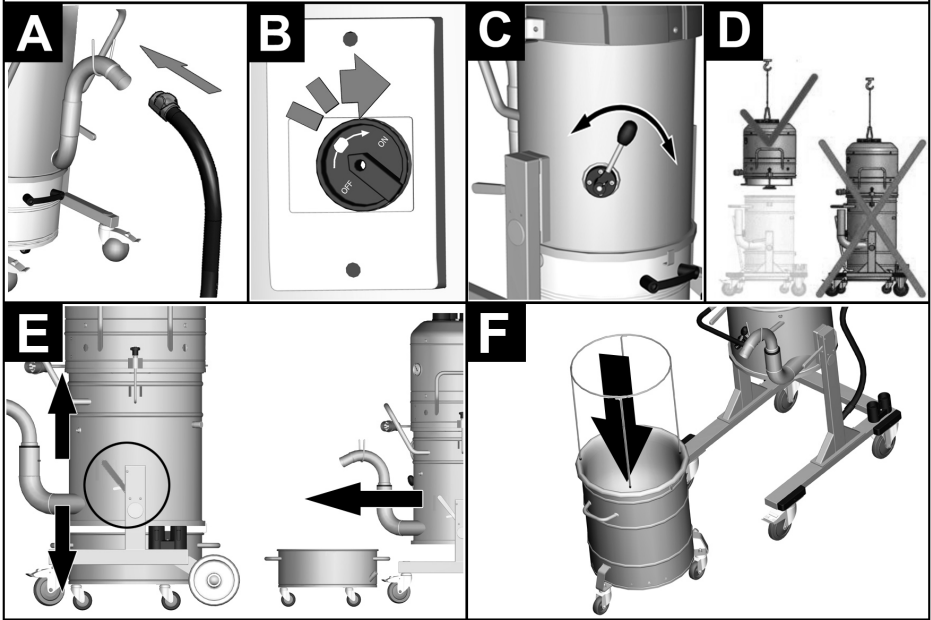
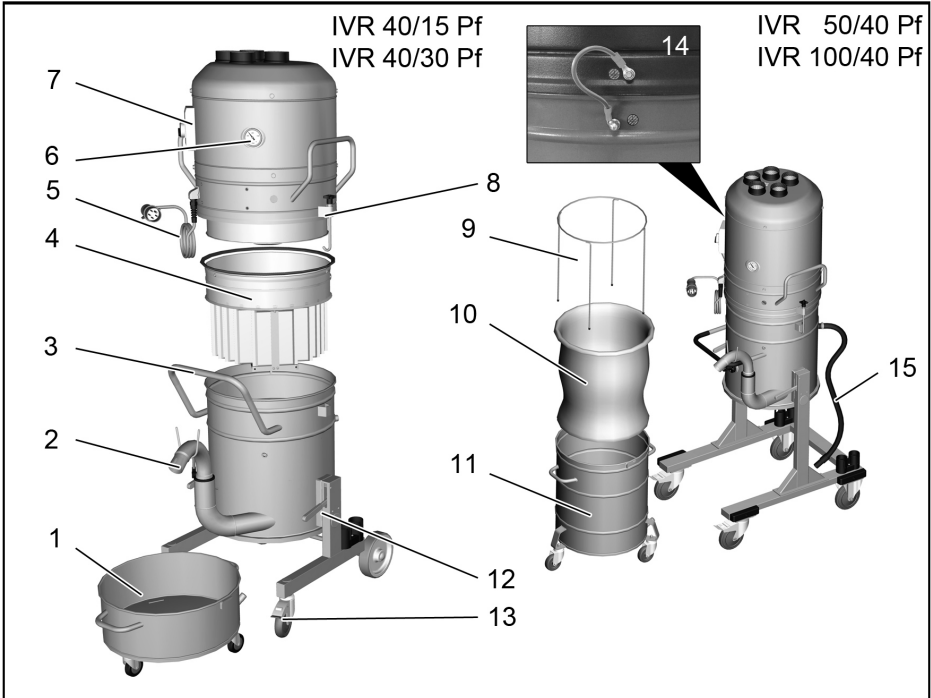


Deutsch	3
English	10
Français	17
Italiano	25
Nederlands	32
Español	40
Português	48
Dansk	55
Norsk	62
Svenska	69
Suomi	76
Ελληνικά	83
Türkçe	91
Русский	98
Magyar	106
Čeština	113
Slovenščina	120
Polski	127
Românește	134
Slovenčina	141
Hrvatski	148
Srpski	155
Български	162
Eesti	170
Latviešu	177
Lietuviškai	184
Українська	191
العربية	205

Register and win!
www.karcher.com/register-and-win



99866010 05/15





Lesen Sie vor der ersten Benutzung Ihres Gerätes diese Originalbetriebsanleitung, handeln Sie danach und bewahren Sie diese für späteren Gebrauch oder für Nachbesitzer auf.

- Vor erster Inbetriebnahme Sicherheitshinweise Nr. 5.956-249 unbedingt lesen!
- Bei Nichtbeachtung der Betriebsanleitung und der Sicherheitshinweise können Schäden am Gerät und Gefahren für den Bediener und andere Personen entstehen.
- Bei Transportschaden sofort Händler informieren.

Inhaltsverzeichnis

Inhaltsverzeichnis	DE	1
Umweltschutz	DE	1
Gefahrenstufen	DE	1
Bestimmungsgemäße Verwendung	DE	2
Sicherheitshinweise	DE	2
Geräteelemente	DE	2
Inbetriebnahme	DE	3
Bedienung	DE	3
Außerbetriebnahme	DE	4
Transport	DE	4
Lagerung	DE	4
Pflege und Wartung	DE	4
Hilfe bei Störungen	DE	6
Garantie	DE	6
Zubehör und Ersatzteile	DE	6
EG-Konformitätserklärung	DE	6
Technische Daten	DE	6

Umweltschutz

	Die Verpackungsmaterialien sind recyclebar. Bitte werfen Sie die Verpackungen nicht in den Hausmüll, sondern führen Sie diese einer Wiederverwertung zu.
	Altgeräte enthalten wertvolle recyclingfähige Materialien, die einer Verwertung zugeführt werden sollten. Batterien, Öl und ähnliche Stoffe dürfen nicht in die Umwelt gelangen. Bitte entsorgen Sie Altgeräte deshalb über geeignete Sammelsysteme.

Hinweise zu Inhaltsstoffen (REACH)

Aktuelle Informationen zu Inhaltsstoffen finden Sie unter:

www.kaercher.de/REACH

Gefahrenstufen

⚠ **GEFAHR**

Für eine unmittelbar drohende Gefahr, die zu schweren Körperverletzungen oder zum Tod führt.

⚠ **WARNUNG**

Für eine möglicherweise gefährliche Situation, die zu schweren Körperverletzungen oder zum Tod führen könnte.

⚠ **VORSICHT**

Hinweis auf eine möglicherweise gefährliche Situation, die zu leichten Verletzungen führen kann.

ACHTUNG

Hinweis auf eine möglicherweise gefährliche Situation, die zu Sachschäden führen kann.

Bestimmungsgemäße Verwendung

⚠ **WARNUNG**

Das Gerät ist nicht für die Absaugung gesundheitsschädlicher Stäube geeignet.

ACHTUNG

Dieses Gerät ist nur für den Gebrauch in Innenräumen bestimmt.

- Dieses Gerät ist zum Aufsaugen von nicht brennbaren und nicht explosionsgefährlichen Stoffen bestimmt.
- Dieses Gerät ist zum Absaugen von Stäuben und grobem Schmutz geeignet.
- Dieses Gerät ist für den industriellen Gebrauch geeignet.
- Jeglicher anderer Gebrauch wird als unsachgemäß angesehen.

Sicherheitshinweise

⚠ **WARNUNG**

Das Gerät ist nicht für die Absaugung gesundheitsschädlicher Stäube geeignet.

⚠ **WARNUNG**

Das Gerät vor Regen schützen. Nicht im Aussenbereich lagern.

ACHTUNG

Dieses Gerät ist nur für den Gebrauch in Innenräumen bestimmt.

ACHTUNG

Quetschgefahr! Beim Abnehmen und Aufsetzen des Saugkopfes, der Filtereinheit oder des Sammelbehälters Handschuhe tragen.

- ➔ Gerät bei Beendigung der Arbeit ausschalten und Netzstecker ziehen.
- ➔ Nie ohne oder mit beschädigtem Filter saugen, das Gerät kann sonst beschädigt werden.

Im Notfall

- ➔ Im Notfall (z.B. beim Einsaugen brennbarer Materialien, bei Kurzschluss oder anderen elektrischen Fehlern) Gerät ausschalten und Netzstecker ziehen.

Elektrischer Anschluss

Das Gerät darf nur an einen elektrischen Anschluss angeschlossen werden, der von einem Elektroinstallateur gemäß IEC 60364 ausgeführt wurde.

Anschlusswerte siehe Technische Daten und Typenschild.

Die Verwendung eines Verlängerungskabels ist nicht erlaubt.

⚠ **GEFAHR**

Gefahr durch elektrischen Schlag. Elektrische Anschlussleitungen dürfen nicht durch Überfahren, Quetschen, Zerren oder ähnliches beschädigt werden. Kabel vor Hitze, Öl und scharfen Kanten schützen. Netzanschlussleitung des Gerätes vor jedem Betrieb auf Beschädigung prüfen. Gerät mit beschädigtem Kabel nicht in Betrieb nehmen. Beschädigtes Kabel durch Elektrofachkraft austauschen lassen.

Geräteelemente

Abbildung siehe Umschlagseite

- 1 Sammelbehälter
- 2 Saugschlauchanschluss
- 3 Schubbügel
- 4 Taschenfilter
- 5 Netzkabel
- 6 Anzeigeelement
- 7 Geräteschalter
- 8 Verriegelung Saugkopf
- 9 Niederhalter PE-Staubsaugbeutel
- 10 PE-Staubsaugbeutel
- 11 Sammelbehälter
- 12 Hebel Sammelbehälter absenken
- 13 Lenkrollen mit Feststellbremse
- 14 Kabel Potentialausgleich
- 15 Druckausgleichsschlauch

Inbetriebnahme

Abbildung siehe Umschlagseite

- Das Gerät in Arbeitsposition bringen, wenn nötig mit Feststellbremsen sichern.
- Sicherstellen, dass der Saugkopf ordnungsgemäß aufgesetzt ist.
- Prüfen ob das Potentialausgleichskabel richtig angeschlossen ist.

Abbildung

- Saugschlauch in den Saugschlauchanschluss einstecken.
- Gewünschtes Zubehör auf den Saugschlauch aufstecken.

Bedienung

Abbildung siehe Umschlagseite

- Netzstecker in Steckdose stecken.

Abbildung

- Gerät am Geräteschalter einschalten
- Saugvorgang beginnen.

Staubfilter abreinigen

Hinweis: Um Saugkraftverlust zu vermeiden, Filter regelmäßig abreinigen.

Abbildung

- Handgriff Filterabreinigung mehrmals hin- und herbewegen.

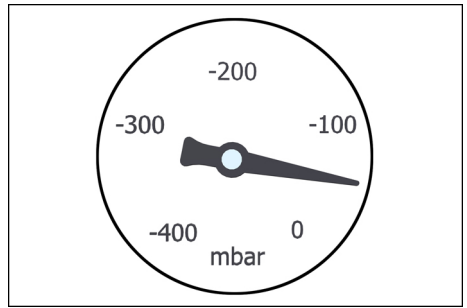
Mindestvolumenstrom ablesen

Am Anzeigeeinstrument kann der Abreinigungszeitpunkt des Taschenfilters abgelesen werden.

Der Wert ist abhängig von der Geräteleistung und dem verwendeten Saugschlauch.

ACHTUNG

Den Taschenfilter spätestens bei Erreichen des Wertes abreinigen. Bei Überschreitung des Wertes fällt die Luftgeschwindigkeit im Saugschlauch unter 20m/s ab. Lässt sich der Wert durch Abreinigen nicht merklich reduzieren, Taschenfilter auswechseln (siehe „Taschenfilter wechseln“).



Leistung	Schlauchdurchmesser	Wert
1,5 kW	DN 50	70mbar/7kPA
3,0 kW	DN 50	80mbar/8kPA
4,0 kW	DN 50	90mbar/9kPA

- Filter beim angegebenen Wert abreinigen.

Sammelbehälter leeren

Abbildung

- Gerät ausschalten und vom Netz trennen.
- Staubfilter abreinigen.
- Sammelbehälter mit den Hebeln absenken
- Sammelbehälter in Entsorgungseinrichtung entleeren.
- Inhalt gemäß den gesetzlichen Bestimmungen entsorgen oder wiederverwenden.

Hinweis: Den Sammelbehälter auf den Laufrollen, nicht mit einem Gabelstapler oder Kran bewegen.

PE-Staubsack entnehmen (nur IVR 40/50 und IVR 100/40)

Abbildung

- Druckausgleichsschlauch vom Sammelbehälter abziehen.
- Sammelbehälter aus dem Gerät nehmen.
- Niederhalter aus dem PE-Staubsack nehmen
- PE-Staubsack mit Kabelbinder oder Klebeband verschließen.
- PE-Staubsack gemäß den gesetzlichen Bestimmungen entsorgen.

- Frischen Staubsack in den Sammelbehälter einsetzen.
- Niederhalter einlegen, darauf achten, dass der PE-Staubsack nicht beschädigt wird.
- Sammelbehälter in das Gerät einsetzen und Druckausgleichsschlauch anschließen

Saugkopf abnehmen

⚠ **VORSICHT**

*Verletzungs- und Beschädigungsgefahr!
Saugkopf ist sehr schwer und kann nicht von Hand abgenommen werden.*

Abbildung **D**

- Gerät ausschalten und vom Netz trennen.
- Verriegelung Saugkopf öffnen.
- Geeignetes Hebezeug an der Kranöse befestigen.
- Saugkopf mit Kran anheben und zur Seite legen.

⚠ **VORSICHT**

*Verletzungs- und Beschädigungsgefahr!
Nur den Saugkopf, nicht das ganze Gerät anheben.*

⚠ **GEFAHR**

Verletzungsgefahr durch herunterfallendes Gerät.

- *Die örtlichen Unfallverhütungsvorschriften und Sicherheitshinweise beachten.*
- *Vor jedem Hebevorgang Vorrichtung auf Beschädigung kontrollieren.*
- *Vor jedem Hebevorgang Hebezeug auf Beschädigung kontrollieren.*
- *Schmutzbehälter nur an den vorgesehenen Kranösen anheben.*
- *Hebeeinrichtung vor unbeabsichtigtem Aushängen der Last sichern.*
- *Die Vorrichtung darf nur durch Personen mit dem Kran transportiert werden, die in der Bedienung des Krans unterwiesen sind.*
- *Nicht unter die Last stehen.*
- *Darauf achten, dass sich im Gefahrenbereich des Krans keine Personen aufhalten.*
- *Gerät nicht unbeaufsichtigt am Kran hängen lassen.*

Außerbetriebnahme

- Gerät am Ein/Aus-Schalter ausschalten.
- Sammelbehälter leeren und reinigen.
- Zubehör abmontieren und bei Bedarf ausspülen und trocknen.

Transport

⚠ **VORSICHT**

*Verletzungs- und Beschädigungsgefahr!
Gewicht des Gerätes beim Transport beachten.*

- Beim Transport in Fahrzeugen Gerät nach den jeweils gültigen Richtlinien gegen Rutschen und Kippen sichern.

Lagerung

⚠ **VORSICHT**

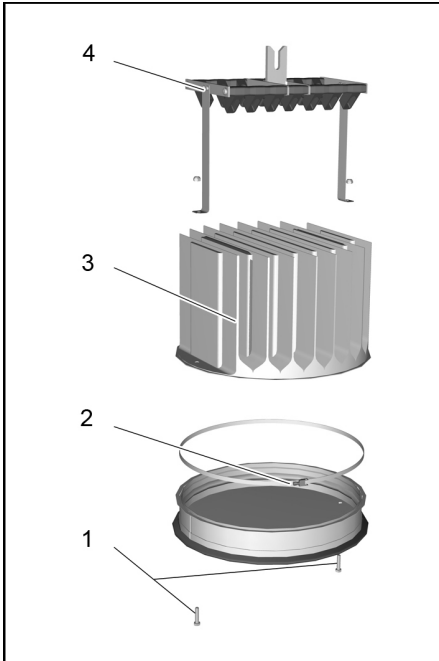
*Verletzungs- und Beschädigungsgefahr!
Gewicht des Gerätes bei Lagerung beachten.*

Dieses Gerät darf nur in Innenräumen gelagert werden.

Pflege und Wartung

- Gerät und Zubehör in regelmäßigen Abständen mit frischer Flüssigkeit spülen und trocknen lassen.
- Taschenfilter regelmäßig auf Beschädigung kontrollieren. Bei Beschädigung Filter ersetzen.

Taschenfilter wechseln

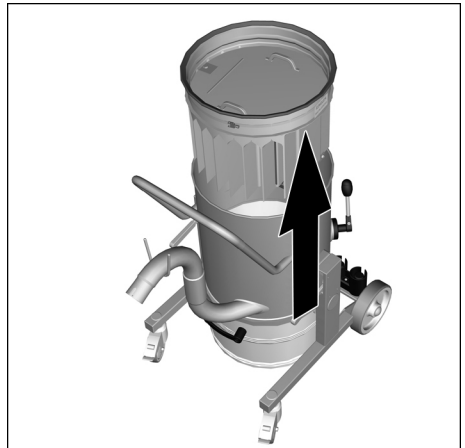


- 1 Schrauben
- 2 Spannring
- 3 Taschenfilter
- 4 Abreinigungsverrichtung

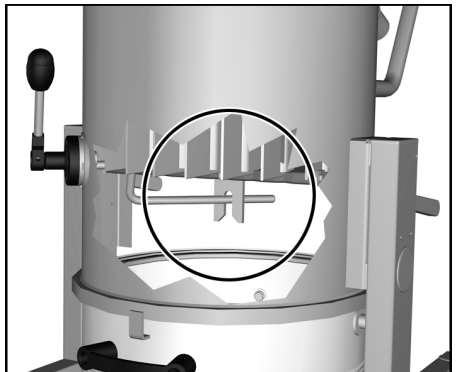
⚠ **VORSICHT**

*Verletzungs- und Beschädigungsgefahr!
Saugkopf ist sehr schwer und kann nicht
von Hand abgenommen werden.*

- ➔ Saugkopf abnehmen (siehe „Saugkopf abnehmen“).



- ➔ Filtereinheit an den Handgriffen aus dem Gerät nehmen und umdrehen.
- ➔ Schrauben lösen und Abreinigungsverrichtung abnehmen.
- ➔ Verschraubung Spannring lösen.
- ➔ Filter abnehmen und auswechseln.
- ➔ Neuen Filter einsetzen.
- ➔ Spannring aufsetzen und fest verschrauben.
- ➔ Abreinigungsverrichtung aufsetzen und verschrauben.



Hinweis: Bei Einsetzen der Filtereinheit darauf achten, dass die Lasche der Abreinigungsverrichtung in die Welle greift.

Hilfe bei Störungen

⚠ **GEFAHR**

Vor allen Arbeiten am Gerät, Gerät ausschalten und Netzstecker ziehen.

⚠ **GEFAHR**

Alle Prüfungen und Arbeiten an elektrischen Teilen vom Fachmann ausführen lassen.

Motor (Saugturbine) läuft nicht an

- Keine elektrische Spannung.
- Steckdose und Sicherung der Stromversorgung überprüfen.
- Netzkabel und Netzstecker des Gerätes überprüfen.

Kundendienst

Kann die Störung nicht behoben werden, muss das Gerät vom Kundendienst überprüft werden.

Garantie

In jedem Land gelten die von unserer zuständigen Vertriebsgesellschaft herausgegebenen Garantiebedingungen. Etwaige Störungen an Ihrem Gerät beseitigen wir innerhalb der Garantiefrist kostenlos, sofern ein Material- oder Herstellungsfehler die Ursache sein sollte. Im Garantiefall wenden Sie sich bitte mit Kaufbeleg an Ihren Händler oder die nächste autorisierte Kundendienststelle.

Zubehör und Ersatzteile

Im Lieferumfang ist kein Zubehör enthalten. Das Zubehör muss je nach Anwendung separat bestellt werden.

- Es dürfen nur Zubehör und Ersatzteile verwendet werden, die vom Hersteller freigegeben sind. Original-Zubehör und Original-Ersatzteile bieten die Gewähr dafür, dass das Gerät sicher und störungsfrei betrieben werden kann.
- Weitere Informationen über Ersatzteile erhalten Sie unter www.kaercher.com im Bereich Service.

EG-Konformitätserklärung

Hiermit erklären wir, dass die nachfolgend bezeichnete Maschine aufgrund ihrer Konzipierung und Bauart sowie in der von uns in Verkehr gebrachten Ausführung den einschlägigen grundlegenden Sicherheits- und Gesundheitsanforderungen der EG-Richtlinien entspricht. Bei einer nicht mit uns abgestimmten Änderung der Maschine verliert diese Erklärung ihre Gültigkeit.

Produkt: Trockensauger
Produkt: Nass- und Trockensauger
Typ: 9.982-xxx
Typ: 9.983-xxx
Typ: 9.985-xxx
Typ: 9.986-xxx

Einschlägige EG-Richtlinien

2006/42/EG (+2009/127/EG)
2004/108/EG

Angewandte harmonisierte Normen

EN 55014–1: 2006+A1: 2009+A2: 2011
EN 55014–2: 1997+A1: 2001+A2: 2008
EN 60335–1
EN 60335–2–69
EN 61000–3–2: 2006+A1: 2009+A2: 2009
EN 61000–3–3: 2013
EN 61000–3–11: 2000
EN 62233: 2008

Angewandte nationale Normen

Die Unterzeichnenden handeln im Auftrag und mit Vollmacht der Geschäftsführung.



Geschäftsführer
G. Schwarzenbach

Ringler GmbH
Kärcher Group
Robert-Bosch-Straße 4-8
73550 Waldstetten (Germany)

Waldstetten, 2014/10/01

Technische Daten

		IVR 40/15	IVR 40/30	IVR 50/40	IVR 100/40
		Pf			
Netzspannung	V	400			
Frequenz	Hz	3~50			
Leistung	W	1500	3000	4700	4700
Absicherung (träge)	A	16			
Behälterinhalt	l	40	40	50	100
Luftmenge	l/s	58	87,5	137,5	137,5
Unterdruck	kPa (mbar)	20 (200)	26 (260)	14 (140)	14 (140)
Schutzklasse	--	I			
Schutzart	--	IPX 4			
Saugschlauchanschluss	Nennweite	DN50			
Länge x Breite x Höhe	mm	890x670x1 560	890x670x1 560	850x760x1 970	910x760x2 270
Typisches Betriebsgewicht	kg	114	126	161	167
Umgebungstemperatur	°C	+40			
Ermittelte Werte gemäß EN 60335-2-69					
Schalldruckpegel L_{pA}	dB(A)	63	68	71	71
Unsicherheit K_{pA}	dB(A)	2	2	2	2
Hand-Arm Vibrationswert	m/s ²	< 2,5			
Unsicherheit K	m/s ²	0,2			

Netzkabel	H07BQ-F 4x2,5 mm ² orange	
	Teile-Nr.	Kabellänge
EU	9.979-856.0	7,5 m



Please read and comply with these original instructions prior to the initial operation of your appliance and store them for later use or subsequent owners.

- Before first start-up it is definitely necessary to read the safety indications Nr. 5.956-249!
- The non-compliance of the operating and safety instructions may lead to damages of the appliance and to dangers for the operator and other persons.
- In case of transport damage inform vendor immediately

Contents

Environmental protection	EN	1
Danger or hazard levels	EN	1
Proper use	EN	2
Safety instructions.	EN	2
Device elements	EN	2
Start up	EN	3
Operation	EN	3
Shutting down	EN	4
Transport.	EN	4
Storage	EN	4
Care and maintenance	EN	4
Troubleshooting	EN	6
Warranty	EN	6
Accessories and Spare Parts .	EN	6
EC Declaration of Conformity .	EN	6
Technical specifications	EN	7

Environmental protection

	The packaging material can be recycled. Please do not throw the packaging material into household waste; please send it for recycling.
	Old appliances contain valuable materials that can be recycled; these should be sent for recycling. Batteries, oil, and similar substances must not enter the environment. Please dispose of your old appliances using appropriate collection systems.

Notes about the ingredients (REACH)

You will find current information about the ingredients at:

www.kaercher.com/REACH

Danger or hazard levels

⚠ **DANGER**

Immediate danger that can cause severe injury or even death.

⚠ **WARNING**

Possible hazardous situation that could lead to severe injury or even death.

⚠ **CAUTION**

Pointer to a possibly dangerous situation, which can lead to minor injuries.

ATTENTION

Pointer to a possibly dangerous situation, which can lead to property damage.

Proper use

⚠ WARNING

The appliance is not suitable for vacuuming dust which endangers health.

ATTENTION

This unit is only to be used indoors.

- This device has been designed to vacuum up non-flammable and non-explosive substances.
- This device is suitable for vacuuming up dust and coarse dirt.
- This appliance is suitable for industrial use.
- Any other use other than the specified one will be treated as improper use of the appliance.

Safety instructions

⚠ WARNING

The appliance is not suitable for vacuuming dust which endangers health.

⚠ WARNING

Protect the unit from rain. Do not store outside.

ATTENTION

This unit is only to be used indoors.

ATTENTION

Risk of crushing! Wear gloves when removing or fitting the suction head, the filter unit or the collection container.

- ➔ Switch off the appliance after completing work and pull the mains plug.
- ➔ Never vacuum without a filter or a damaged a filter, otherwise the device can get damaged.

In Emergency

- ➔ In case of emergency (e.g. when sucking in combustible materials, in case of a short-circuit or some other electrical defect), switch off the appliance and pull the mains plug.

Electrical connection

The appliance may only be connected to an electric supply that has been installed by an electrician in accordance with IEC 60364. For connection values, see technical data and type plate.

You are not allowed to use an extension cable.

⚠ DANGER

Risk of electric shock. Electrical connecting cables must not be damaged through being driven over, crushed, pulled or the like. Protect the power cord from heat, oil, and sharp edges.

Check the mains cables of the machine each time before using the machine to see that it is not damaged. Never operate a machine with damaged cables. Get the damaged cables replaced by an electrician.

Device elements

Illustration on the inside of the front cover

- 1 Collecting tank
- 2 Suction hose connection
- 3 Push handle
- 4 Pocket filter
- 5 Power cord
- 6 Display instrument
- 7 Power switch
- 8 Lock suction head
- 9 Pressure pad PE dust bag
- 10 PE dust bag
- 11 Collecting tank
- 12 Lever for lowering the collection container
- 13 Guiding rolls with fixed position brake
- 14 Cable potential equalization
- 15 Pressure compensating hose

Start up

Illustration on the inside of the front cover

- Bring the appliance to working position - secure it, if required, with parking brakes.
- Ensure that the suction head has been fitted properly.
- Check if the potential equalization cable is properly connected.

Illustration A

- Insert the suction hose into the suction hose connection.
- Attach the desired accessories to the suction hose.

Operation

Illustration on the inside of the front cover

- Insert the mains plug into the socket.

Illustration B

- Switch the device on at the power switch
- Start suction process.

Cleaning the dust filter

Note: In order to avoid a loss of suction power, clean the filter at regular intervals.

Illustration C

- Repeatedly move the handle for filter cleaning back and forth.

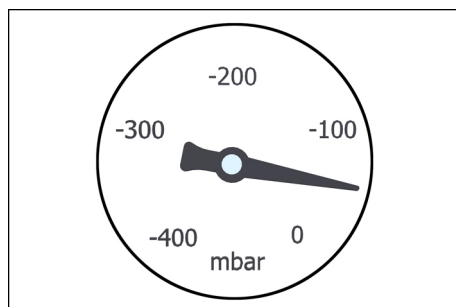
Reading the minimum volume flow

The cleaning time of the pocket filter can be read on the indicator.

The value depends on the unit performance and the suction hose used.

ATTENTION

Clean the pocket filter no later than when the value is reached. When the value is exceeded, the air speed in the suction hose drops below 20 m/s. If the value cannot be significantly reduced by cleaning, replace the pocket filter (see "Replacing the pocket filter").



Power	Hose diameter	Value
1,5 kW	DN 50	70mbar/7kPA
3,0 kW	DN 50	80mbar/8kPA
4,0 kW	DN 50	90mbar/9kPA

- Clean filter at the specified value.

Empty the collection container

Illustration D

- Switch off the appliance and remove the plug from the socket.
- Shake off dust filter.
- Lower the collection container using the lever
- Empty collection container into disposal unit.
- Dispose of the contents according to the local provisions.

Note: Move the collection container on the rollers, not by means of a forklift or crane.

Removing the PE dust bag (IVR 40/50 and IVR 100/40 only)

Illustration

- Remove the pressure equalization hose from the collection container.
- Remove the collection container from the device.
- Remove the pressure pad from the PE dust bag
- Close the PE dust bag by means of a cable tie or adhesive tape.
- Dispose of the PE dust bag in accordance with the statutory provisions.
- Insert fresh dust bag into the collection container.
- Insert pressure pad, ensure that the PE dust bag is not damaged.
- Insert the collection container into the device and connect the pressure equalization hose

Removing the suction head

CAUTION

Risk of injury and damage! The suction head is heavy and cannot be removed manually.

Illustration

- Switch off the appliance and remove the plug from the socket.
- Open the lock of the suction head.
- Secure suitable lifting gear at the jack ring.
- Lift the suction head by means of a crane and put it aside.

CAUTION

Risk of injury and damage! Only lift the suction head, not the entire device.

DANGER

Risk of injury due to dropping appliance.

- Adhere to the local accident prevention guidelines and safety notes.
- Check the device for damage prior to every lifting procedure.
- Check the lifting gear for damage prior to every lifting procedure.
- Lift the waste container on the provided jack rings only.
- Protect the lifting device from inadvertent load release.

- The device may only be transported with the crane by properly trained crane personnel.
- Do not stand below the load.
- Ensure that no persons are present in the immediate vicinity of the crane.
- Do not leave the appliance on the crane unattended.

Shutting down

- Switch off the appliance using the On/Off switch.
- Empty and clean the collection container.
- Dismantle the accessory and rinse it with water and let dry if necessary.

Transport

CAUTION

Risk of injury and damage! Observe the weight of the appliance when you transport it.

- When transporting in vehicles, secure the appliance according to the guidelines from slipping and tipping over.

Storage

CAUTION

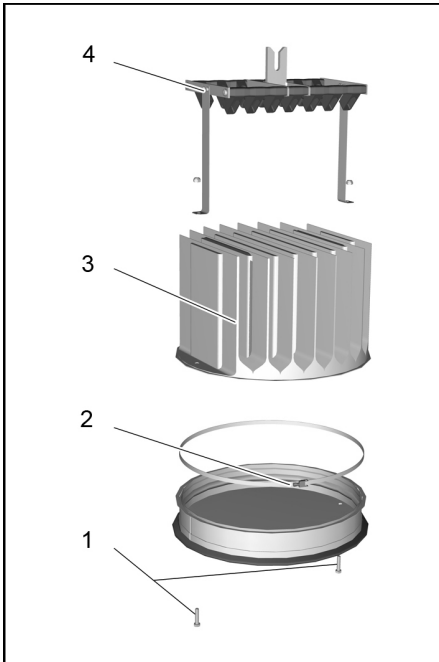
Risk of injury and damage! Note the weight of the appliance in case of storage.

This appliance must only be stored in interior rooms.

Care and maintenance

- Rinse the appliance and the accessories with fresh water at regular intervals and let them dry.
- Check the pocket filter for damage at regular intervals. Replace filter in case of damage.

Replacing the pocket filter

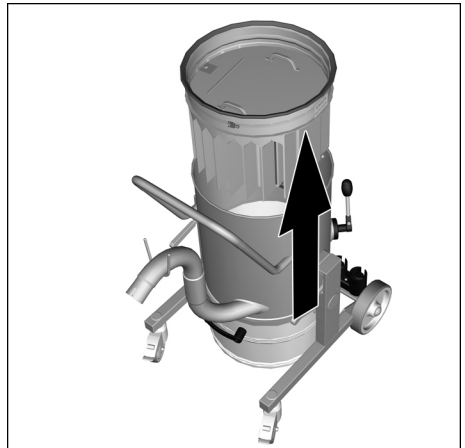


- 1 Screws
- 2 Tensioning ring
- 3 Pocket filter
- 4 Cleaning device

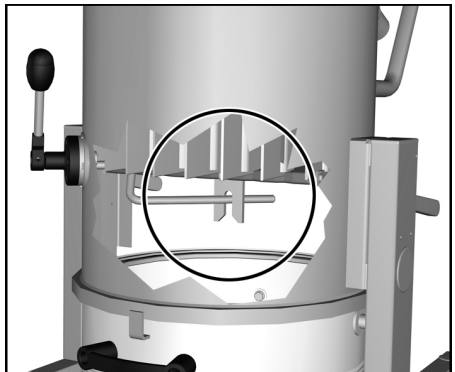
⚠ CAUTION

Risk of injury and damage! The suction head is heavy and cannot be removed manually.

- ➔ Remove suction head (see "Removing the suction head").



- ➔ Take the filter unit out of the device holding the handles and turn it around.
- ➔ Loosen the screws and remove the cleaning device.
- ➔ Loosen the screw connection of the clamping ring.
- ➔ Remove and replace filter.
- ➔ Insert new filter.
- ➔ Fit and tightly screw down clamping ring.
- ➔ Fit and screw down cleaning device.



Note: When inserting the filter unit, ensure that the tab of the cleaning device engages in the shaft.

Troubleshooting

⚠ DANGER

First pull out the plug from the mains before carrying out any tasks on the machine.

⚠ DANGER

Have all checks and works on electrical parts performed by an expert.

Motor (suction turbine) does not start

- No electrical voltage.
- ➔ Check the receptacle and the fuse of the power supply.
- ➔ Check the power cable and the power plug of the device.

Customer Service

If malfunction can not be fixed, the device must be checked by customer service.

Warranty

The warranty terms published by the relevant sales company are applicable in each country. We will repair potential failures of your appliance within the warranty period free of charge, provided that such failure is caused by faulty material or defects in manufacturing. In the event of a warranty claim please contact your dealer or the nearest authorized Customer Service centre. Please submit the proof of purchase.

Accessories and Spare Parts

Accessories are not included in the delivery. The accessories for the device must be ordered separately, depending on the application.

- Only use accessories and spare parts which have been approved by the manufacturer. The exclusive use of original accessories and original spare parts ensures that the appliance can be operated safely and trouble free.
- For additional information about spare parts, please go to the Service section at www.kaercher.com.

EC Declaration of Conformity

We hereby declare that the machine described below complies with the relevant basic safety and health requirements of the EU Directives, both in its basic design and construction as well as in the version put into circulation by us. This declaration shall cease to be valid if the machine is modified without our prior approval.

Product:	Dry vacuum cleaner
Product:	Wet and dry vacuum cleaner
Type:	9.982-xxx
Type:	9.983-xxx
Type:	9.985-xxx
Type:	9.986-xxx

Relevant EU Directives

2006/42/EC (+2009/127/EC)
2004/108/EC

Applied harmonized standards

EN 55014–1: 2006+A1: 2009+A2: 2011
EN 55014–2: 1997+A1: 2001+A2: 2008
EN 60335–1
EN 60335–2–69
EN 61000–3–2: 2006+A1: 2009+A2: 2009
EN 61000–3–3: 2013
EN 61000–3–11: 2000
EN 62233: 2008

Applied national standards

-

The undersigned act on behalf and under the power of attorney of the company management.



Managing Partner
G. Schwarzenbach

Ringler GmbH
Kärcher Group
Robert-Bosch-Straße 4-8
73550 Waldstetten (Germany)

Waldstetten, 2014/10/01

Technical specifications

		IVR 40/15	IVR 40/30	IVR 50/40	IVR 100/40
		Pf			
Mains voltage	V	400			
Frequency	Hz	3~50			
Power	W	1500	3000	4700	4700
Protection (slow)	A	16			
Container capacity	l	40	40	50	100
Air quantity	l/s	58	87,5	137,5	137,5
Under-pressure	kPa (mbar)	20 (200)	26 (260)	14 (140)	14 (140)
Protective class	--	I			
Type of protection	--	IPX 4			
Suction hose connection	Nominal width	DN50			
Length x width x height	mm	890x670x1560	890x670x1560	850x760x1970	910x760x2270
Typical operating weight	kg	114	126	161	167
Ambient temperature	°C	+40			
Values determined to EN 60335-2-69					
Sound pressure level L_{pA}	dB(A)	63	68	71	71
Uncertainty K_{pA}	dB(A)	2	2	2	2
Hand-arm vibration value	m/s ²	< 2,5			
Uncertainty K	m/s ²	0,2			

Power cord	H07BQ-F 4x2.5 mm ² orange	
	Part no.:	Cable length
EU	9.979-856.0	7,5 m



Lire ce manuel d'utilisation original avant la première utilisation de votre appareil, le respecter et le conserver pour une utilisation ultérieure ou pour le futur propriétaire.

- Avant la première mise en service, vous devez impérativement avoir lu les consignes de sécurité N° 5.956-249 !
- En cas de non-respect des instructions de service et des consignes de sécurité, l'appareil risque de subir des dommages matériels et l'utilisateur ainsi que toute tierce personne sont exposés à des dangers potentiels.
- Contactez immédiatement le revendeur en cas d'avarie de transport.

Table des matières

Protection de l'environnement	FR	1
Niveaux de danger	FR	1
Utilisation conforme	FR	2
Consignes de sécurité	FR	2
Éléments de l'appareil	FR	2
Mise en service	FR	3
Utilisation	FR	3
Mise hors service	FR	4
Transport	FR	4
Entreposage	FR	4
Entretien et maintenance	FR	5
Assistance en cas de panne	FR	6
Garantie	FR	6
Accessoires et pièces de rechange	FR	6
Déclaration de conformité CE	FR	7
Caractéristiques techniques	FR	8

Protection de l'environnement



Les matériaux constitutifs de l'emballage sont recyclables. Ne pas jeter les emballages dans les ordures ménagères, mais les remettre à un système de recyclage.



Les appareils usés contiennent des matériaux précieux recyclables lesquels doivent être apportés à un système de recyclage. Il est interdit de jeter les batteries, l'huile et les substances similaires dans l'environnement. Pour cette raison, utiliser des systèmes de collecte adéquats afin d'éliminer les appareils hors d'usage.

Instructions relatives aux ingrédients (REACH)

Les informations actuelles relatives aux ingrédients se trouvent sous :

www.kaercher.com/REACH

Niveaux de danger

⚠ **DANGER**

Pour un danger immédiat qui peut avoir pour conséquence la mort ou des blessures corporelles graves.

⚠ **AVERTISSEMENT**

Pour une situation potentiellement dangereuse qui peut avoir pour conséquence des blessures corporelles graves ou la mort.

⚠ **PRÉCAUTION**

Remarque relative à une situation potentiellement dangereuse pouvant entraîner des blessures légères.

ATTENTION

Remarque relative à une situation éventuellement dangereuse pouvant entraîner des dommages matériels.

Utilisation conforme

⚠ **AVERTISSEMENT**

Cet appareil n'est pas conçu pour aspirer des poussières nocives.

ATTENTION

Le présent appareil n'est destiné qu'à un usage intérieur.

- Cet appareil est destiné à l'aspiration de substances non combustibles et ne présentant pas de risque d'explosion.
- Cet appareil est destiné à l'aspiration de poussières et de salissures grossières.
- Cet appareil est approprié pour l'utilisation industrielle.
- Chaque autre utilisation est considéré comme incorrecte.

Consignes de sécurité

⚠ **AVERTISSEMENT**

Cet appareil n'est pas conçu pour aspirer des poussières nocives.

⚠ **AVERTISSEMENT**

Protéger l'appareil de la pluie. Ne pas l'entreposer à l'extérieur.

ATTENTION

Le présent appareil n'est destiné qu'à un usage intérieur.

ATTENTION

Risque d'écrasement ! Lors du retrait et de la mise en place de la tête d'aspiration, de la cartouche filtrante ou du collecteur de poussières, porter des gants.

- ➔ Mettre l'appareil hors service à la fin du travail et débrancher la fiche secteur.
- ➔ Ne jamais aspirer sans filtre ou avec un filtre endommagé : l'appareil pourrait être endommagé.

En cas d'urgence

- ➔ En cas d'urgence (par exemple aspiration de matériaux inflammables, court-circuit ou autres défauts électriques), il faut mettre l'appareil hors service et débrancher la fiche de secteur.

Branchement électrique

L'appareil doit uniquement être raccordé à un branchement électrique mis en service par un électricien conformément à la norme IEC 60364.

Pour les données de raccordement, se référer à la section Caractéristiques techniques et à la plaque signalétique.

L'utilisation d'un câble de rallonge n'est pas autorisée.

⚠ **DANGER**

Risque de décharge électrique. Les câbles de raccord électriques ne doivent être ni aplatis en roulant dessus, ni écrasés, ni déformés ou endommagés de quelque manière. Protéger les câbles contre la chaleur, l'huile et les arêtes vives.

Vérifier le bon état de la conduite de raccordement de réseau de l'appareil avant chaque fonctionnement. Ne pas mettre l'appareil en service avec un câble endommagé. Laisser changer le câble endommagé par un électricien.

Éléments de l'appareil

Pour les illustrations, voir la page de garde

- 1 Collecteur de poussières
- 2 Raccord du tuyau d'aspiration
- 3 Guidon de poussée
- 4 Filtre à poches
- 5 Câble d'alimentation
- 6 Instrument d'affichage
- 7 Interrupteur principal
- 8 Verrouillage de la tête d'aspiration
- 9 serre-flan sac à poussières en PE
- 10 sac à poussières en PE
- 11 Collecteur de poussières
- 12 Abaisser le levier du collecteur de poussières
- 13 Roulettes pivotantes et frein de stationnement
- 14 Câble de liaison équipotentielle
- 15 Flexible de compensation de pression

Mise en service

Pour les illustrations, voir la page de garde

- Amener l'appareil en position de travail, si nécessaire le bloquer au moyen des freins d'immobilisation.
- S'assurer que la tête d'aspiration est positionnée correctement.
- Vérifier si le câble de liaison équipotentielle est correctement raccordé.

Illustration **A**

- Brancher le flexible d'aspiration dans un raccord de flexible d'aspiration.
- Placer l'accessoire désiré sur le tuyau d'aspiration.

Utilisation

Pour les illustrations, voir la page de garde

- Brancher la fiche secteur dans une prise de courant.

Illustration **B**

- Enclencher l'appareil à l'aide de l'interrupteur principal
- Commencer le processus d'aspiration.

Nettoyer le filtre à poussières

Remarque : Pour éviter une perte de puissance d'aspiration, nettoyer régulièrement le filtre.

Illustration **C**

- Agiter plusieurs fois la poignée de nettoyage du filtre.

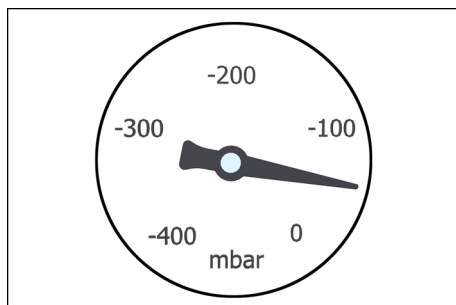
Relever le débit volumétrique minimum

La date de nettoyage du filtre à poches peut être consultée sur l'instrument d'affichage.

La valeur dépend de la puissance de l'appareil et du flexible d'aspiration utilisé.

ATTENTION

Nettoyer le filtre à poches au plus tard lorsque la valeur est atteinte. Si la valeur est dépassée, la vitesse de l'air dans le flexible d'aspiration tombe sous 20 m/s. Si la valeur ne peut pas être sensiblement réduite, remplacer le filtre à poches (cf. « Changer le filtre à poches »).



Performances	diamètre du flexible	Valeur
1,5 kW	DN 50	70mbar/7kPA
3,0 kW	DN 50	80mbar/8kPA
4,0 kW	DN 50	90mbar/9kPA

- Nettoyer le filtre lorsque la valeur est indiquée.

Vider le collecteur à poussières.

Illustration **D**

- Mettre l'appareil hors tension et le débrancher du secteur.
- Nettoyer le filtre à poussières.
- Abaisser le collecteur de poussières avec les leviers
- Vider le collecteur de poussières dans un dispositif de recyclage.
- Éliminer le contenu conformément à la réglementation légale ou le réutiliser.

Remarque : Déplacer le collecteur de poussières sur les galets de guidage, non avec un chariot à fourches ou une grue.

Retirer le sac à poussières PE (uniquement IVR 40/50 et IVR 100/ 40)

Illustration

- Retirer le flexible de compensation de pression du collecteur de poussières.
- Enlever le collecteur de poussières de l'appareil.
- Retirer le serre-flan du sac à poussières PE
- Fermer le sac à poussières PE avec un serre-câble ou du ruban adhésif.
- Éliminer le sac à poussières PE selon les dispositions légales.
- Mettre en place un sac à poussières propre dans le collecteur de poussières.
- Poser le serre-flan ; veiller à ce que le sac à poussières PE ne soit pas endommagé.
- Mettre en place le collecteur de poussières dans l'appareil et raccorder au flexible de compensation de pression

Retirer la tête d'aspiration

PRÉCAUTION

*Risque de blessure et d'endommagement !
La tête d'aspiration est très lourde et ne peut pas être retirée à la main.*

Illustration

- Mettre l'appareil hors tension et le débrancher du secteur.
- Ouvrir le dispositif de verrouillage de la tête d'aspiration.
- Fixer un moyen de levage approprié sur le crochet de levage.
- Soulever la tête d'aspiration avec une grue et la mettre de côté.

PRÉCAUTION

*Risque de blessure et d'endommagement !
Soulever uniquement la tête d'aspiration, non l'appareil complet.*

DANGER

Risque de blessure par la chute de l'appareil.

- *Respecter les consignes locales de prévention des accidents et les consignes de sécurité.*

- *Avant chaque transport par levage, contrôler la présence éventuelle d'un endommagement sur le dispositif.*
- *Avant chaque transport par levage, contrôler la présence éventuelle d'un endommagement sur le moyen de levage.*
- *Lever le collecteur d'impuretés uniquement au niveau des crochets de levage prévus à cet effet.*
- *Sécuriser le dispositif de levage contre un décrochage involontaire de la charge.*
- *Seules des personnes qui ont été formées à la commande de la grue sont habilitées à procéder au transport avec la grue.*
- *Ne pas séjourner sous la charge.*
- *Veiller que personne ne se trouve dans la zone dangereuse de la grue.*
- *Ne pas laisser l'appareil accroché à la grue sans surveillance.*

Mise hors service

- Couper l'appareil à l'aide de l'interrupteur Marche/Arrêt.
- Vider et nettoyer le collecteur de poussières.
- Démontez les accessoires et les rincer puis les sécher suivant les besoins.

Transport

PRÉCAUTION

*Risque de blessure et d'endommagement !
Respecter le poids de l'appareil lors du transport.*

- Sécuriser l'appareil contre les glissements ou les basculements selon les directives en vigueur lors du transport dans des véhicules.

Entreposage

PRÉCAUTION

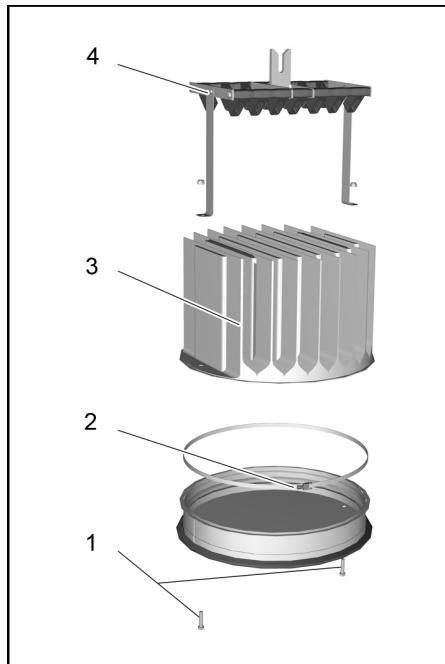
*Risque de blessure et d'endommagement !
Prendre en compte le poids de l'appareil à l'entreposage.*

Cet appareil doit uniquement être entreposé en intérieur.

Entretien et maintenance

- Rincer l'appareil et les accessoires à intervalles réguliers à l'eau fraîche et les laisser sécher.
- Contrôler régulièrement l'état du filtre à poches. Remplacer un filtre endommagé.

Remplacer le filtre à poches

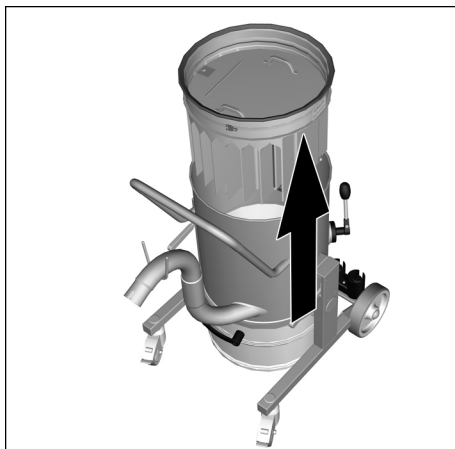


- 1 Vis
- 2 Bague de serrage
- 3 Filtre à poches
- 4 Dispositif de nettoyage

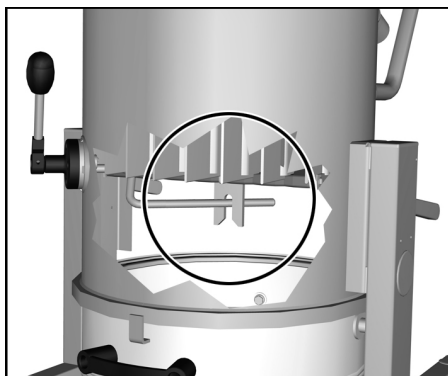
⚠ **PRÉCAUTION**

*Risque de blessure et d'endommagement !
La tête d'aspiration est très lourde et ne peut pas être retirée à la main.*

- Retirer la tête d'aspiration (voir « Retirer la tête d'aspiration »).



- Retirer et faire pivoter la cartouche filtrante de l'appareil au niveau des poignées.
- Desserrer les vis et retirer le dispositif de nettoyage.
- Desserrer le raccord à vis de la bague de serrage.
- Enlever le filtre et le changer.
- Insérer le nouveau filtre.
- Mettre en place la bague de serrage et la visser à fond.
- Remettre le dispositif de nettoyage et le visser.



Remarque : Lors de la pose de la cartouche filtrante, veiller à ce que la patte du dispositif de nettoyage soit saisie dans l'arbre.

Assistance en cas de panne

⚠ DANGER

Avant d'effectuer tout type de travaux sur l'appareil, le mettre hors service et débrancher la fiche électrique.

⚠ DANGER

Tous les contrôles et travaux sur des équipements électriques doivent être effectués par un spécialiste.

Moteur (turbine d'aspiration) ne démarre pas

- Aspirateur hors tension.
- ➔ Vérifier la prise et le fusible de l'alimentation électrique.
- ➔ Vérifier le câble d'alimentation et la fiche secteur de l'appareil.

Service après-vente

Si la panne ne peut être réparée, l'appareil doit être contrôlé par le service après-vente.

Garantie

Dans chaque pays, les conditions de garantie en vigueur sont celles publiées par notre société de distribution responsable. Les éventuelles pannes sur l'appareil sont réparées gratuitement dans le délai de validité de la garantie, dans la mesure où celles-ci relèvent d'un défaut matériel ou d'un vice de fabrication. En cas de recours en garantie, adressez-vous à votre revendeur ou au service après-vente agréé le plus proche munis de votre preuve d'achat.

Accessoires et pièces de rechange

Aucun accessoire inclus dans la fourniture. Les accessoires doivent être commandés séparément, en fonction de l'application.

- Utiliser uniquement des accessoires et des pièces de rechange autorisés par le fabricant. Des accessoires et des pièces de rechange d'origine garantissent un fonctionnement sûr et parfait de l'appareil.
- Vous trouverez plus d'informations sur les pièces de rechange dans le menu Service du site www.kaercher.com.

Déclaration de conformité CE

Nous certifions par la présente que la machine spécifiée ci-après répond de par sa conception et son type de construction ainsi que de par la version que nous avons mise sur le marché aux prescriptions fondamentales stipulées en matière de sécurité et d'hygiène par les directives européennes en vigueur. Toute modification apportée à la machine sans notre accord rend cette déclaration invalide.

Produit: Aspirateur à sec
Produit: Aspirateur à sec et par voie humide
Type: 9.982-xxx
Type: 9.983-xxx
Type: 9.985-xxx
Type: 9.986-xxx

Directives européennes en vigueur :

2006/42/CE (+2009/127/CE)
2004/108/CE

Normes harmonisées appliquées :

EN 55014-1: 2006+A1: 2009+A2: 2011
EN 55014-2: 1997+A1: 2001+A2: 2008
EN 60335-1
EN 60335-2-69
EN 61000-3-2: 2006+A1: 2009+A2: 2009
EN 61000-3-3: 2013
EN 61000-3-11: 2000
EN 62233: 2008

Normes nationales appliquées :

-

Les soussignés agissent sur ordre et sur procuration de la Direction commerciale.



Associé-gérant
G. Schwarzenbach

Ringler GmbH
Kärcher Group
Robert-Bosch-Straße 4-8
73550 Waldstetten (Germany)

Waldstetten, 2014/10/01

Caractéristiques techniques

		IVR 40/15	IVR 40/30	IVR 50/40	IVR 100/40
		Pf			
Tension du secteur	V	400			
Fréquence	Hz	3~50			
Performances	W	1500	3000	4700	4700
Protection (à action retardée)	A	16			
Capacité de la cuve	l	40	40	50	100
Quantité d'air	l/s	58	87,5	137,5	137,5
Basse pression	kPa (mbar)	20 (200)	26 (260)	14 (140)	14 (140)
Classe de protection	--	I			
Type de protection	--	IPX 4			
Raccord de flexible d'aspiration	Largeur nominale	DN50			
Longueur x largeur x hauteur	mm	890x670x1560	890x670x1560	850x760x1970	910x760x2270
Poids de fonctionnement typique	kg	114	126	161	167
Température ambiante	°C	+40			
Valeurs définies selon EN 60335-2-69					
Niveau de pression acoustique L_{pA}	dB(A)	63	68	71	71
Incertitude K_{pA}	dB(A)	2	2	2	2
Valeur de vibrations bras-main	m/s ²	< 2,5			
Incertitude K	m/s ²	0,2			
Câble d'alimentation	H07BQ-F 4x2,5 mm ² orange				
	Référence	Longueur de câble			
EU	9.979-856.0	7,5 m			



Prima di utilizzare l'apparecchio per la prima volta, leggere le presenti istruzioni originali, seguirle e conservarle per un uso futuro o in caso di rivendita dell'apparecchio.

- Prima di procedere alla prima messa in funzione leggere tassativamente le norme di sicurezza n. 5.956-249!
- La mancata osservanza delle istruzioni d'uso e delle norme di sicurezza può causare danni all'apparecchio e presentare pericoli per l'utilizzatore e le altre persone.
- Eventuali danni da trasporto vanno comunicati immediatamente al proprio rivenditore.

Indice

Protezione dell'ambiente	IT	1
Livelli di pericolo	IT	1
Uso conforme a destinazione .	IT	2
Norme di sicurezza	IT	2
Parti dell'apparecchio	IT	2
Messa in funzione	IT	3
Uso	IT	3
Messa fuori servizio	IT	4
Trasporto	IT	4
Supporto	IT	4
Cura e manutenzione	IT	4
Guida alla risoluzione dei guasti	IT	6
Garanzia	IT	6
Accessori e ricambi	IT	6
Dichiarazione di conformità CE	IT	6
Dati tecnici	IT	7

Protezione dell'ambiente

	Tutti gli imballaggi sono riciclabili. Gli imballaggi non vanno gettati nei rifiuti domestici, ma consegnati ai relativi centri di raccolta.
	Gli apparecchi dismessi contengono materiali riciclabili preziosi e vanno consegnati ai relativi centri di raccolta. Batterie, olio e sostanze simili non devono essere dispersi nell'ambiente. Si prega quindi di smaltire gli apparecchi dismessi mediante i sistemi di raccolta differenziata.

Avvertenze sui contenuti (REACH)

Informazioni aggiornate sui contenuti sono disponibili all'indirizzo:

www.kaercher.com/REACH

Livelli di pericolo

⚠ PERICOLO

Per un rischio imminente che determina lesioni gravi o la morte.

⚠ AVVERTIMENTO

Per una situazione di rischio possibile che potrebbe determinare lesioni gravi o la morte.

⚠ PRUDENZA

Indica una probabile situazione pericolosa che potrebbe causare lesioni leggere.

ATTENZIONE

Indica una probabile situazione pericolosa che potrebbe determinare danni alle cose.

Uso conforme a destinazione

⚠ **AVVERTIMENTO**

L'apparecchio non si adatta all'aspirazione di polveri dannose alla salute.

ATTENZIONE

Questo apparecchio è destinato esclusivamente per l'uso in ambienti interni.

- Questo apparecchio è destinato ad aspirare sostanze non infiammabili e non potenzialmente esplosive.
- Questo apparecchio è adatto per l'aspirazione delle polveri e di sporco grossolano.
- Questo apparecchio è idoneo per l'impiego industriale.
- Qualsiasi altro utilizzo viene considerato come non conforme alla destinazione d'uso.

Norme di sicurezza

⚠ **AVVERTIMENTO**

L'apparecchio non si adatta all'aspirazione di polveri dannose alla salute.

⚠ **AVVERTIMENTO**

Proteggere l'apparecchio contro la pioggia. Depositare l'apparecchio soltanto in ambienti chiusi.

ATTENZIONE

Questo apparecchio è destinato esclusivamente per l'uso in ambienti interni.

ATTENZIONE

Pericolo di schiacciamento! Indossare guanti quando la testa di aspirazione dell'unità filtrante o del contenitore di raccolta viene rimossa e reinserita.

- ➔ Al termine del lavoro spegnere l'apparecchio e staccare la spina.
- ➔ Mai aspirare senza o con filtro danneggiato, l'apparecchio potrebbe altrimenti venire danneggiato.

In caso d'emergenza

- ➔ In caso d'emergenza (p.es. in caso di aspirazione di materiali infiammabili, di cortocircuito o di altri guasti di tipo elettrico) spegnere l'apparecchio e staccare la spina.

Collegamento elettrico

Collegare l'apparecchio solo ad un allacciamento elettrico installato da un installatore elettrico in conformità alla norma IEC 60364.

Valori di collegamento: vedi Dati tecnici e targhetta.

Non è consentito l'uso di una prolunga.

⚠ **PERICOLO**

Pericolo di scosse elettriche. Non danneggiare i cavi elettrici passandoci sopra, schiacciandoli o tirandoli. Proteggere i cavi contro il caldo eccessivo, il contatto con l'olio e gli spigoli vivi.

Prima di ogni utilizzo controllare che il cavo di allacciamento alla rete non sia danneggiato. Non attivare l'apparecchio se il cavo è danneggiato. Far sostituire il cavo danneggiato da un elettricista specializzato.

Parti dell'apparecchio

Figura riportata sulla copertina

- 1 Contenitore di raccolta
- 2 Raccordo tubo flessibile di aspirazione
- 3 Archetto di spinta
- 4 Filtro a tasca
- 5 Cavo di alimentazione
- 6 Display
- 7 Interruttore dell'apparecchio
- 8 Bloccaggio della testa di aspirazione
- 9 Premente sacchetto di polvere PE
- 10 Sacchetto di polvere PE
- 11 Contenitore di raccolta
- 12 Abbassare la leva del contenitore di raccolta
- 13 Ruote pivotanti con freno di stazionamento
- 14 Cavo compensazione di potenziale
- 15 Tubo flessibile di compensazione pressione

Messa in funzione

Figura riportata sulla copertina

- Collocare l'apparecchio in posizione di lavoro, se necessario bloccarlo mediante i freni.
- Assicurarsi che la testa di aspirazione sia inserita correttamente.
- Verificare se il cavo di compensazione di potenziale è correttamente.

Figura A

- Inserire il tubo di aspirare nell'apposito attacco.
- Applicare gli accessori desiderati sul tubo flessibile di aspirazione.

Uso

Figura riportata sulla copertina

- Inserire la spina in una presa elettrica.

Figura B

- Accensione dell'apparecchio dall'interruttore
- Iniziare l'operazione di aspirazione.

Pulire il filtro della polvere

Indicazione: Pulire regolarmente il filtro per evitare la perdita di potenza di aspirazione.

Figura C

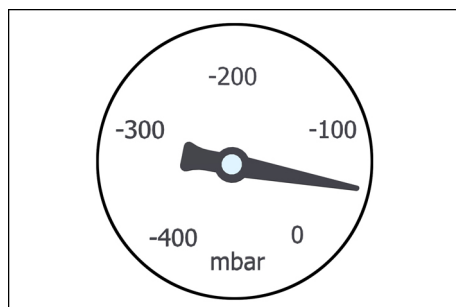
- Muovere avanti e indietro più volte l'impugnatura del dispositivo di pulizia del filtro.

Letture flusso volumetrico minimo

Sul display (indicatore) è possibile la lettura del momento di pulizia del filtro a tasca. Il valore dipende dalla potenza dell'apparecchio e dal tubo flessibile di aspirazione utilizzato.

ATTENZIONE

Pulire il filtro a tasca al più tardi quando il valore è stato raggiunto. Al superamento del valore nel tubo flessibile di aspirazione la velocità dell'aria si abbassa sotto i 20m/s. Se il valore nonostante la pulizia non si lascia ridurre, allora sostituire il filtro a tasca (vedi „Sostituzione del filtro a tasca“).



Potenza	Diametro tubo flessibile	Valore
1,5 kW	DN 50	70mbar/7kPA
3,0 kW	DN 50	80mbar/8kPA
4,0 kW	DN 50	90mbar/9kPA

- Pulire il filtro raggiunto il valore indicato.

Svuotamento del contenitore di raccolta

Figura E

- Spegner l'apparecchio e staccare la spina.
- Pulire il filtro della polvere.
- Abbassare il contenitore di raccolta con le leve
- Svuotare il contenitore di raccolta nell'apposito dispositivo di smaltimento.
- Smaltire o riutilizzare il contenuto in conformità alle norme legali vigenti.

Indicazione: Muovere il contenitore di raccolta su rotelle, non con un muletto o una gru.

Rimozione del sacchetto di polvere PE (solo IVR 40/50 e IVR 100/40)

Figura **■**

- Estrarre il tubo flessibile per la compensazione della pressione dal contenitore di raccolta.
- Rimuovere il serbatoio di raccolta dall'apparecchio.
- Rimuovere il premente dal sacchetto polvere PE
- Chiudere il sacchetto polvere PE con serracavo o nastro adesivo.
- Smaltire il sacchetto polvere PE usato secondo le disposizioni legali.
- Inserire un nuovo sacchetto polvere nel contenitore di raccolta.
- Inerire il premente e fare attenzione che il sacchetto polvere PE non venga danneggiato.
- Infilare il contenitore di raccolta nell'apparecchio e collegare il tubo flessibile di compensazione di potenziale

Rimuovere la testa di aspirazione

△ PRUDENZA

Pericolo di lesioni e di danneggiamento! La testa di aspirazione è molto pesante e non può essere rimossa a mano.

Figura **■**

- Spegnerne l'apparecchio e staccare la spina.
- Aprire il bloccaggio della testa di aspirazione.
- Fissare un mezzo di sollevamento idoneo all'occhiello della gru.
- Sollevare la testa di aspirazione con la gru e appoggiarla a lato.

△ PRUDENZA

Pericolo di lesioni e di danneggiamento! Sollevare solo la testa di aspirazione e non tutto l'apparecchio.

△ PERICOLO

Pericolo di lesioni causato dalla caduta dell'apparecchio.

- *Rispettare le disposizioni locali in merito all'antinfornistica e le avvertenze di sicurezza.*
- *Prima di ogni sollevamento, controllare l'attrezzo se è danneggiato.*

- *Prima di ogni sollevamento, controllare il mezzo di sollevamento se è danneggiato.*
- *Sollevare il contenitore dello sporco solo dagli occhielli per gru previsti.*
- *Assicurare il dispositivo di sollevamento da uno spostamento accidentale del carico.*
- *L'attrezzo può essere trasportato con la gru solo da persone esperte nell'uso della gru.*
- *Non sostare sotto i carichi sospesi.*
- *Accertarsi che nell'area di pericolo della gru non si trovi alcuna persona.*
- *Non lasciare l'apparecchio incustodito sospeso sulla gru.*

Messa fuori servizio

- Spegnerne l'apparecchio tramite l'interruttore ON/OFF.
- Svuotare e pulire il contenitore di raccolta.
- Smontare l'accessorio e se necessario, sciacquare gli accessori e asciugarli.

Trasporto

△ PRUDENZA

Pericolo di lesioni e di danneggiamento! Rispettare il peso dell'apparecchio durante il trasporto.

- Per il trasporto in veicoli, assicurare l'apparecchio secondo le direttive in vigore affinché non possa scivolare e ribaltarsi.

Supporto

△ PRUDENZA

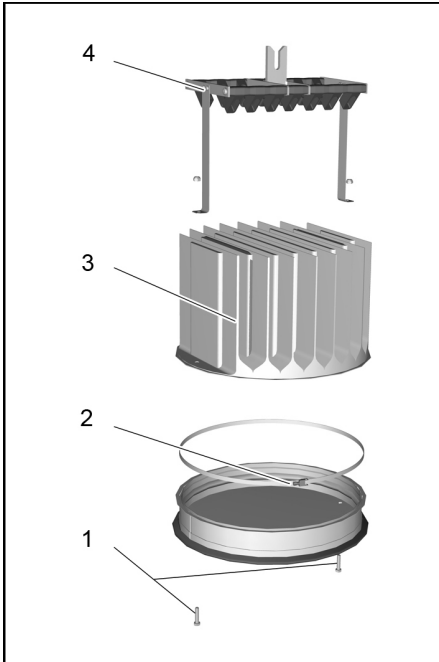
Pericolo di lesioni e di danneggiamento! Rispettare il peso dell'apparecchio durante la conservazione.

Questo apparecchio può essere conservato solo in ambienti interni.

Cura e manutenzione

- Sciacquare e far asciugare l'apparecchio e gli accessori ad intervalli regolari con del liquido pulito.
- Controllare regolarmente il filtro a tasca se danneggiato. Sostituire il filtro se danneggiato.

Cambio dei filtri a tasca

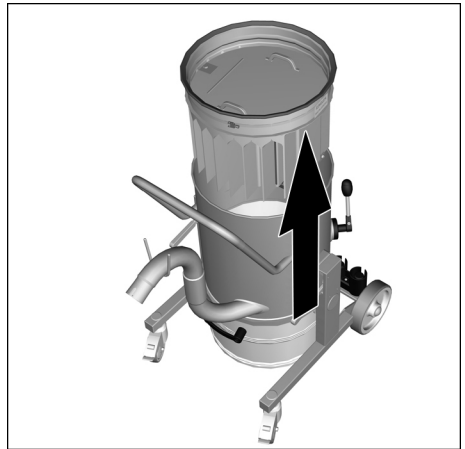


- 1 Viti
- 2 Anello di serraggio
- 3 Filtro a tasca
- 4 Dispositivo di pulitura

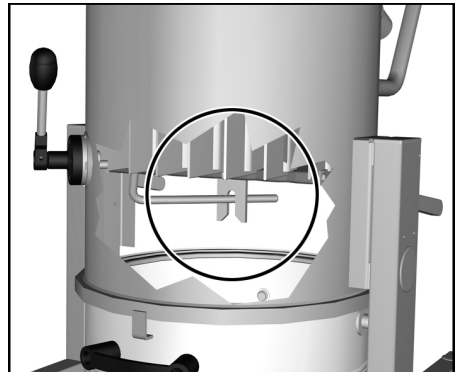
⚠ **PRUDENZA**

Pericolo di lesioni e di danneggiamento! La testa di aspirazione è molto pesante e non può essere rimossa a mano.

- ➔ Rimuovere la testa di aspirazione (vedi „Rimozione della testa di aspirazione“).



- ➔ Rimuovere e girare l'unità filtrante dall'apparecchio prendendola dai manici.
- ➔ Allentare le viti e rimuovere il dispositivo di pulitura.
- ➔ Allentare l'avvitamento dell'anello di serraggio.
- ➔ Estrarre il filtro e cambiarlo.
- ➔ Inserire il nuovo filtro.
- ➔ Rimettere l'anello di serraggio e avvitare forte.
- ➔ Rimettere il dispositivo di pulitura e avvitarlo.



Indicazione: All'inserimento dell'unità filtrante fare attenzione che la linguetta del dispositivo di pulitura s'agganci nell'albero.

Guida alla risoluzione dei guasti

⚠ **PERICOLO**

Disattivare l'apparecchio ed estrarre la spina di alimentazione prima di effettuare interventi sull'apparecchio.

⚠ **PERICOLO**

Far eseguire tutti i controlli ed interventi ai componenti elettrici da personale specializzato.

Il motore (turbina di aspirazione) non parte

- Manca tensione elettrica.
- ➔ Controllare la presa e il fusibile dell'alimentazione di corrente.
- ➔ Controllare il cavo e la spina di rete dell'apparecchio.

Servizio assistenza

Se il guasto persiste, rivolgersi al servizio di assistenza clienti per un controllo.

Garanzia

Le condizioni di garanzia valgono nel rispettivo paese di pubblicazione da parte della nostra società di vendita competente. Entro il termine di garanzia eliminiamo gratuitamente eventuali guasti all'apparecchio, se causati da difetto di materiale o di produzione. Nei casi previsti dalla garanzia si prega di rivolgersi al proprio rivenditore, oppure al più vicino centro di assistenza autorizzato, esibendo lo scontrino di acquisto.

Accessori e ricambi

La fornitura non comprende alcun accessorio. Gli accessori devono essere acquistati separatamente in base all'uso previsto.

- Impiegare esclusivamente accessori e ricambi autorizzati dal produttore. Accessori e ricambi originali garantiscono che l'apparecchio possa essere impiegato in modo sicuro e senza disfunzioni.
- Maggiori informazioni sulle parti di ricambio sono reperibili al sito www.kaercher.com alla voce "Service".

Dichiarazione di conformità CE

Con la presente si dichiara che la macchina qui di seguito indicata, in base alla sua concezione, al tipo di costruzione e nella versione da noi introdotta sul mercato, è conforme ai requisiti fondamentali di sicurezza e di sanità delle direttive CE. In caso di modifiche apportate alla macchina senza il nostro consenso, la presente dichiarazione perde ogni validità.

Prodotto:	Aspiratore a secco
Prodotto:	Aspiratore solidi-liquidi
Modelo:	9.982-xxx
Modelo:	9.983-xxx
Modelo:	9.985-xxx
Modelo:	9.986-xxx

Direttive CE pertinenti

2006/42/CE (+2009/127/CE)
2004/108/CE

Norme armonizzate applicate

EN 55014-1: 2006+A1: 2009+A2: 2011
EN 55014-2: 1997+A1: 2001+A2: 2008
EN 60335-1
EN 60335-2-69
EN 61000-3-2: 2006+A1: 2009+A2: 2009
EN 61000-3-3: 2013
EN 61000-3-11: 2000
EN 62233: 2008

Norme nazionali applicate

-

I firmatari agiscono per incarico e con delega della direzione.



Socio amministratore
G. Schwarzenbach


Ringler GmbH
Kärcher Group
Robert-Bosch-Straße 4-8
73550 Waldstetten (Germania)

Waldstetten, 2014/10/01

Dati tecnici

		IVR 40/15	IVR 40/30	IVR 50/40	IVR 100/40
		Pf			
Tensione di rete	V	400			
Frequenza	Hz	3~50			
Potenza	W	1500	3000	4700	4700
Protezione (ritardo di fusibile)	A	16			
Capacità serbatoio	l	40	40	50	100
Portata aria	l/s	58	87,5	137,5	137,5
Depressione	kPa (mbar)	20 (200)	26 (260)	14 (140)	14 (140)
Grado di protezione	--	I			
Protezione	--	IPX 4			
attacco tubo flessibile di aspirazione	Diametro nominale	DN50			
Lunghezza x larghezza x Altezza	mm	890x670x1560	890x670x1560	850x760x1970	910x760x2270
Peso d'esercizio tipico	kg	114	126	161	167
Temperatura ambiente	°C	+40			
Valori rilevati secondo EN 60335-2-69					
Pressione acustica L_{pA}	dB(A)	63	68	71	71
Dubbio K_{pA}	dB(A)	2	2	2	2
Valore di vibrazione manobraccio	m/s ²	< 2,5			
Dubbio K	m/s ²	0,2			

Cavo di alimentazione	H07BQ-F 4x2,5 mm ² arancione	
	Codice componente	Lunghezza cavo
EU	9.979-856.0	7,5 m

 Lees vóór het eerste gebruik van uw apparaat deze originele gebruiksaanwijzing, ga navenant te werk en bewaar hem voor later gebruik of voor een latere eigenaar.

- Voor de eerste inbedrijfstelling veiligheidsinstructies nr. 5.956-249 in elk geval lezen!
- Bij veronachtzaming van de gebruiksaanwijzing en de veiligheidsaanwijzingen kan schade aan het apparaat ontstaan, en gevaar voor gebruikers en andere personen.
- Bij transportschade onmiddellijk de handelaar op de hoogte brengen.

Inhoudsopgave

Zorg voor het milieu	NL	1
Gevarenniveaus	NL	1
Reglementair gebruik	NL	2
Veiligheidsinstructies	NL	2
Apparaat-elementen	NL	2
Inbedrijfstelling	NL	3
Bediening	NL	3
Buitenwerkingstelling	NL	4
Vervoer	NL	4
Opslag	NL	4
Onderhoud	NL	4
Hulp bij storingen	NL	6
Garantie	NL	6
Toebehoren en reserveonderdelen	NL	6
EG-conformiteitsverklaring . . .	NL	7
Technische gegevens	NL	8

Zorg voor het milieu

	<p>Het verpakkingsmateriaal is herbruikbaar. Deponeer het verpakkingsmateriaal niet bij het huishoudelijk afval, maar bied het aan voor hergebruik.</p>
	<p>Onbruikbaar geworden apparaten bevatten waardevolle materialen die geschikt zijn voor hergebruik. Lever de apparaten daarom in bij een inzamelpunt voor herbruikbare materialen. Batterijen, olie en dergelijke stoffen mogen niet in het milieu belanden. Verwijder overbodig geworden apparatuur daarom via geschikte inzamelpunten.</p>

Aanwijzingen betreffende de inhoudsstoffen (REACH)

Huidige informatie over de inhoudsstoffen vindt u onder:

www.kaercher.com/REACH

Gevarenniveaus

GEVAAR

Voor een onmiddellijk dreigend gevaar dat leidt tot ernstige en zelfs dodelijke lichamelijke letsels.

WAARSCHUWING

Voor een mogelijks gevaarlijke situatie die zou kunnen leiden tot ernstige en zelfs dodelijke lichamelijke letsels.

VOORZICHTIG

Verwijzing naar een mogelijk gevaarlijke situatie die tot lichte verwondingen kan leiden.

LET OP

Verwijzing naar een mogelijke gevaarlijke situatie die tot materiële schade kan leiden.

Reglementair gebruik

⚠ **WAARSCHUWING**

Het apparaat is niet geschikt voor het opzuigen van voor de gezondheid schadelijke stoffen.

LET OP

Dit apparaat is alleen voor het gebruik in gesloten ruimtes bestemd.

- Dit apparaat is bestemd voor het opzuigen van onbrandbare en niet-explosieve stoffen.
- Dit apparaat is geschikt voor het opzuigen van stof en grof vuil.
- Dit apparaat is alleen geschikt voor industrieel gebruik.
- Ieder ander gebruik is onjuist.

Veiligheidsinstructies

⚠ **WAARSCHUWING**

Het apparaat is niet geschikt voor het opzuigen van voor de gezondheid schadelijke stoffen.

⚠ **WAARSCHUWING**

Het apparaat tegen regen beschermen. Niet buiten opslaan.

LET OP

Dit apparaat is alleen voor het gebruik in gesloten ruimtes bestemd.

LET OP

Knelgevaar! Draag handschoenen bij het wegnemen en aanbrengen van de zuigkop, de filtereenheid of het verzamelreservoir.

- ➔ Bij het beëindigen van het werk apparaat uitschakelen en stekker uittrekken.
- ➔ Zuig nooit zonder of met een beschadigde filter, anders kan het apparaat beschadigd worden.

In noodgevallen

- ➔ In noodgevallen (bv. bij kortsluiting of een andere elektrische storing, bij het opzuigen van brandbare materialen) moet het apparaat uitgeschakeld en de netstekker uitgetrokken worden.

Elektrische aansluiting

Het apparaat mag enkel aan een elektrische aansluiting aangesloten zijn die door een elektromonteur conform IEC 60364 werd uitgevoerd.

Aansluitwaarden zie Technische gegevens en typeplaatje.

Het gebruik van een verlengkabel is niet toegestaan.

⚠ **GEVAAR**

Gevaar door elektrische schok. Elektrische aansluitleidingen mogen niet door overrijden, beknellen, trekken of iets dergelijks beschadigd raken. Kabel beschermen tegen hitte, olie en scherpe kanten.

Stroomleiding van het apparaat voor elk gebruik controleren op beschadigingen.

Apparaat met een beschadigde stroomkabel niet gebruiken. Beschadigde kabel door electricien laten vervangen.

Apparaat-elementen

Afbeelding zie omslagpagina

- 1 Verzamelreservoir
- 2 Zuigslangaansluiting
- 3 Schuifbeugel
- 4 Zakfilter
- 5 Netkabel
- 6 Weergave-instrument
- 7 Apparaatschakelaar
- 8 Vergrendeling zuigkop
- 9 Klemhouder PE-stofzak
- 10 PE-stofzak
- 11 Verzamelreservoir
- 12 Hendel verzamelreservoir laten zakken
- 13 Zwenkwieltjes met parkeerrem
- 14 Kabel potentiaalvereffening
- 15 Bufferslang

Inbedrijfstelling

Afbeelding zie omslagpagina

- Het apparaat in de werkpositie brengen, indien nodig met parkeerrem zekeren.
- Vergewis u ervan dat de zuigkop volgens de voorschriften is aangebracht.
- Controleren of de kabel voor potentiaalvereffening aangesloten is

Afbeelding A

- Zuigslang in de zuigslangaansluiting stoppen.
- Gewenste toebehoren op de zuigslang steken.

Bediening

Afbeelding zie omslagpagina

- Netstekker in het stopcontact steken.

Afbeelding B

- Het apparaat met de hoofdschakelaar inschakelen
- Start het zuigproces.

Stoffilter reinigen

Instructie: Om verlies van zuigkracht te vermijden, moet de filter regelmatig gereinigd worden.

Afbeelding C

- Beweeg de handgreep van de filterreiniging meermaals heen en weer.

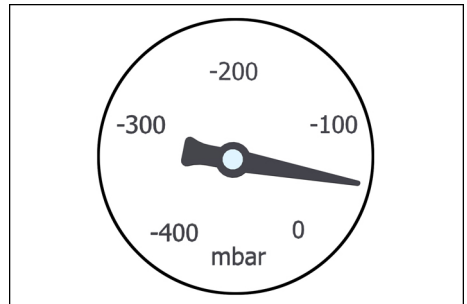
Minimale volumestroom aflezen

Op het weergave-instrument kan het reinigingstijdstip van de zakfilter afgelezen worden.

De waarde is afhankelijk van het vermogen van het apparaat en de gebruikte zuigslang.

LET OP

Reinig de zakfilter ten laatste bij het bereiken van de waarde. Bij een overschrijding van de waarde daalt de luchtsnelheid in de zuigslang onder 20m/s. Als de waarde door een reiniging niet duidelijk daalt, moet de zakfilter vervangen worden (zie „Zakfilter vervangen“).



Vermogen	Slangdiameter	Waarde
1,5 kW	DN 50	70mbar/7kPA
3,0 kW	DN 50	80mbar/8kPA
4,0 kW	DN 50	90mbar/9kPA

- Reinig de filter bij de vermelde waarde.

Verzamelreservoir leegmaken

Afbeelding E

- Apparaat uitschakelen en van het stroomnet scheiden.
- Stoffilter reinigen.
- Laat het verzamelreservoir met de hendels zakken.
- Maak het verzamelreservoir in de afvalinrichting leeg.
- Inhoud conform de wettelijke bepalingen afvoeren of hergebruiken.

Instructie: Verplaats het verzamelreservoir op de loopwielen en niet met een vorkheftruck of kraan.

PE-stofzak wegnemen (enkel IVR 40/50 en IVR 100/40)

Afbeelding

- Trek de bufferslang van het verzamelreservoir.
- Neem het verzamelreservoir uit het apparaat.
- Klemhouder uit de PE-stofzak nemen
- Sluit de PE-stofzak met kabelklemmen of kleefband.
- Verwijder de PE-stofzak volgens de wettelijke bepalingen.
- Plaats een verse stofzak in het verzamelreservoir.
- Breng de klemhouder aan en let erop dat de PE-stofzak niet beschadigd wordt.
- Verzamelreservoir in het apparaat plaatsen en bufferslang aansluiten

Zuigkop wegnemen

VOORZICHTIG

Verwondings- en beschadigingsgevaar! De zuigkop is zwaar en kan niet met de hand weggenomen worden.

Afbeelding

- Apparaat uitschakelen en van het stroomnet scheiden.
- Open de vergrendeling van de zuigkop.
- Bevestig een geschikt hijsmiddel aan het hefoog.
- Til de zuigkop met de kraan op en leg hem opzij.

VOORZICHTIG

Verwondings- en beschadigingsgevaar! Til enkel de zuigkop en niet het ganse apparaat op.

GEVAAR

Verwondingsgevaar door vallend apparaat

- *Houd de plaatselijke voorschriften voor ongevallenpreventie en de desbetreffende veiligheidsvoorschriften in acht.*
- *Vóór elk hijsproces moet het apparaat gecontroleerd worden op beschadigingen.*
- *Vóór elk hijsproces moet het hijstoestel gecontroleerd worden op beschadigingen.*

- *Til het vuilreservoir enkel op aan de voorziene hefogen.*
- *Hijsinrichting beveiligen tegen onbedoeld loskomen van de last.*
- *Het apparaat mag alleen met de kraan getransporteerd worden door personen die vertrouwd zijn gemaakt met de bediening van de kraan.*
- *Niet onder de last gaan staan.*
- *Let erop dat zich in de gevarenzone van de kraan geen personen bevinden.*
- *Laat het apparaat niet zonder toezicht aan de kraan hangen.*

Buitenwerkingstelling

- Apparaat met in/uit-schakelaar uitschakelen.
- Maak het verzamelreservoir leeg en reinig het.
- Accessoires demonteren en indien nodig afspoelen en drogen.

Vervoer

VOORZICHTIG

Gevaar voor letsels en beschadigingen! Houd bij het transport rekening met het gewicht van het apparaat.

- Bij het transport in voertuigen moet het apparaat conform de geldige richtlijnen beveiligd worden tegen verschuiven en kantelen.

Opslag

VOORZICHTIG

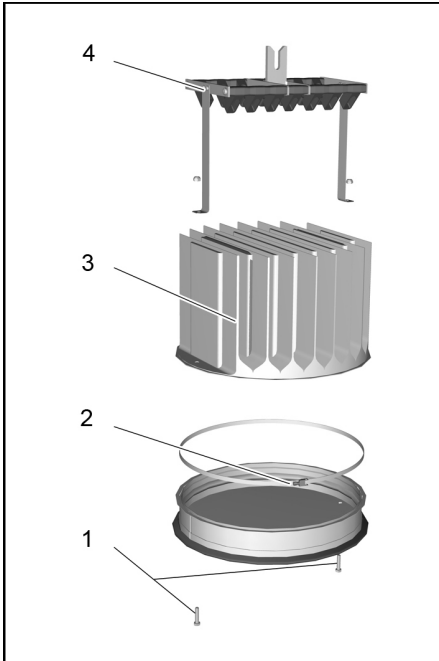
Gevaar voor letsel en beschadiging! Het gewicht van het apparaat bij opbergen in acht nemen.

Het apparaat mag alleen binnen worden opgeborgen.

Onderhoud

- Apparaat en accessoires volgens regelmatige intervallen met verse vloeistof spoelen en laten drogen.
- Controleer de zakfilter regelmatig op beschadiging. Vervang de filter in geval van beschadiging.

Zakfilter vervangen

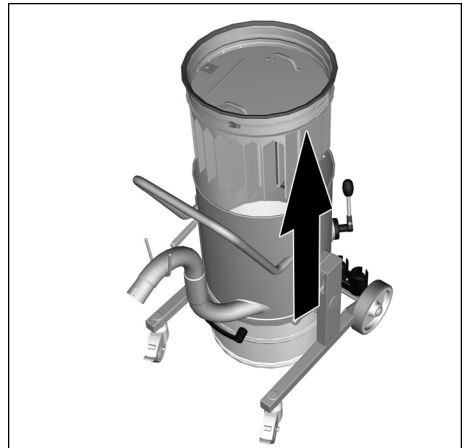


- 1 Schroeven
- 2 Klemring
- 3 Zakfilter
- 4 Reinigingsinrichting

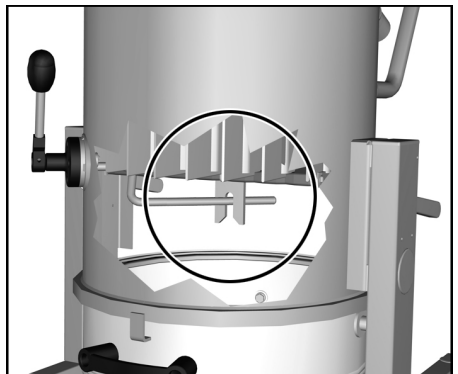
⚠ VOORZICHTIG

Verwondings- en beschadigingsgevaar! De zuigkop is zwaar en kan niet met de hand weggenomen worden.

- ➔ Neem de zuigkop weg (zie „Zuigkop wegnemen“).



- ➔ Neem de filtereenheid aan de handgrepen uit het apparaat en draai ze om.
- ➔ Draai de schroeven los en neem de reinigingsinrichting weg.
- ➔ Maak de schroefverbinding van de klemring los.
- ➔ Neem de filter weg en vervang hem.
- ➔ Nieuwe filter plaatsen.
- ➔ Breng de klemring aan en zet hem stevig vast.
- ➔ Breng de reinigingsinrichting aan en zet ze stevig vast.



Instructie: Let er bij het plaatsen van de filtereenheid op dat de lus van de reinigingsinrichting in de as grijpt.

Hulp bij storingen

⚠ GEVAAR

Bij alle werkzaamheden aan het apparaat, het apparaat uitschakelen en de netstekker uittrekken.

⚠ GEVAAR

Laat alle controles en werkzaamheden aan elektrische onderdelen door de vakman uitvoeren.

Motor (zuigturbine) start niet

- Geen stroom.
- ➔ Stekker en zekering van de stroomvoorziening controleren.
- ➔ Stroomkabel en stekker van het apparaat controleren.

Klantenservice

Indien de storing niet kan worden opgelost, moet het toestel door de klantendienst gecontroleerd worden.

Garantie

In ieder land zijn de door ons bevoegde verkoopkantoor uitgegeven garantiebepalingen van toepassing. Eventuele storingen aan het apparaat verhelpen wij zonder kosten binnen de garantietermijn, mits een materiaal of fabrieksfout de oorzaak van deze storing is. Neem bij klachten binnen de garantietermijn contact op met uw leverancier of de dichtstbijzijnde klantenservicewerkplaats en neem uw aankoopbewijs mee.

Toebehoren en reserveonderdelen

In de standaardaflevering zit geen toebehoren. Het toebehoren moet naargelang aanwending apart besteld worden.

- Er mogen uitsluitend toebehoren en reserveonderdelen gebruikt worden die door de fabrikant zijn vrijgegeven. Originale toebehoren en reserveonderdelen bieden de garantie van een veilig en storingsvrije werking van het apparaat.
- Verdere informatie over reserveonderdelen vindt u op www.kaercher.com bij Service.

EG-conformiteitsverklaring

Hierbij verklaren wij dat de hierna vermelde machine door haar ontwerp en bouwwijze en in de door ons in de handel gebrachte uitvoering voldoet aan de betreffende fundamentele veiligheids- en gezondheidseisen, zoals vermeld in de desbetreffende EG-richtlijnen. Deze verklaring verliest haar geldigheid wanneer zonder overleg met ons veranderingen aan de machine worden aangebracht.

Product: Stofzuiger voor droge bestanddelen

Product: Droog- / natzuiger

Type: 9.982-xxx

Type: 9.983-xxx

Type: 9.985-xxx

Type: 9.986-xxx

Van toepassing zijnde EG-richtlijnen

2006/42/EG (+2009/127/EG)

2004/108//EG

Toegepaste geharmoniseerde normen

EN 55014-1: 2006+A1: 2009+A2: 2011

EN 55014-2: 1997+A1: 2001+A2: 2008

EN 60335-1

EN 60335-2-69

EN 61000-3-2: 2006+A1: 2009+A2: 2009

EN 61000-3-3: 2013

EN 61000-3-11: 2000

EN 62233: 2008

Toegepaste landelijke normen

-

De ondergetekenden handelen in opdracht en met volmacht van de bedrijfsleiding.

Besturend venoot
G. Schwarzenbach

Ringler GmbH
Kärcher Group
Robert-Bosch-Straße 4-8
D-73550 Waldstetten (Duitsland)

Waldstetten, 2014/10/01

Technische gegevens

		IVR 40/15	IVR 40/30	IVR 50/40	IVR 100/40
		Pf			
Netspanning	V	400			
Frequentie	Hz	3~50			
Vermogen	W	1500	3000	4700	4700
Zekering (trage)	A	16			
Inhoud reservoir	l	40	40	50	100
Luchthoeveelheid	l/s	58	87,5	137,5	137,5
Onderdruk	kPa (mbar)	20 (200)	26 (260)	14 (140)	14 (140)
Beschermingsklasse	--	I			
Beveiligingsklasse	--	IPX 4			
Zuiglangaansluiting	Nominale wijdte	DN50			
Lengte x breedte x hoogte	mm	890x670x1 560	890x670x1 560	850x760x1 970	910x760x2 270
Typisch bedrijfsgewicht	kg	114	126	161	167
Omgevingstemperatuur	°C	+40			
Bepaalde waarden conform EN 60335-2-69					
Geluidsdrukniveau L_{pA}	dB(A)	63	68	71	71
Onzekerheid K_{pA}	dB(A)	2	2	2	2
Hand-arm vibratiewaarde	m/s ²	< 2,5			
Onzekerheid K	m/s ²	0,2			

Stroomkabel	H07BQ-F 4x2,5 mm ² oranje	
	Onderdeelnr.	Lengte snoer
EU	9.979-856.0	7,5 m



Antes del primer uso de su aparato, lea este manual original, actúe de acuerdo a sus indicaciones y guárdelo para un uso posterior o para otro propietario posterior.

- ¡Antes de la primera puesta en marcha lea sin falta las instrucciones de uso y las instrucciones de seguridad n.º 5.956-249!
- El incumplimiento de las instrucciones de uso y de las indicaciones de seguridad puede provocar daños en el aparato y poner en peligro al usuario y a otras personas.
- En caso de daños de transporte informe inmediatamente al fabricante.

Índice de contenidos

Protección del medio ambiente	ES	1
Niveles de peligro	ES	1
Uso previsto	ES	2
Indicaciones de seguridad	ES	2
Elementos del aparato	ES	2
Puesta en marcha	ES	3
Manejo	ES	3
Puesta fuera de servicio	ES	4
Transporte	ES	4
Almacenamiento	ES	4
Cuidados y mantenimiento	ES	4
Ayuda en caso de avería	ES	6
Garantía	ES	6
Accesorios y piezas de repuesto	ES	6
Declaración de conformidad	CEES	7
Datos técnicos	ES	8

Protección del medio ambiente

	Los materiales empleados para el embalaje son reciclables y recuperables. No tire el embalaje a la basura doméstica y entréguelo en los puntos oficiales de recogida para su reciclaje o recuperación.
	Los aparatos viejos contienen materiales valiosos reciclables que deberían ser entregados para su aprovechamiento posterior. Evite el contacto de baterías, aceites y materias semejantes con el medio ambiente. Por este motivo, entregue los aparatos usados en los puntos de recogida previstos para su reciclaje.

Indicaciones sobre ingredientes (REACH)

Encontrará información actual sobre los ingredientes en:

www.kaercher.com/REACH

Niveles de peligro

⚠ PELIGRO

Para un peligro inminente que acarrea lesiones de gravedad o la muerte.

⚠ ADVERTENCIA

Para una situación que puede ser peligrosa, que puede acarrear lesiones de gravedad o la muerte.

⚠ PRECAUCIÓN

Indicación sobre una situación que puede ser peligrosa, que puede acarrear lesiones leves.

⚠ CUIDADO

Aviso sobre una situación probablemente peligrosa que puede provocar daños materiales.

Uso previsto

⚠ **ADVERTENCIA**

El aparato no es apto para aspirar polvos nocivos para la salud.

CUIDADO

Este aparato sólo es apto para el uso en interiores.

- Este aparato sirve para absorber sustancias no inflamables ni con riesgo de explosión.
- Este aparato está diseñado para aspirar polvo y partículas de suciedad gruesas.
- Este es apto para el uso en aplicaciones industriales.
- Cualquier otro uso será considerado incorrecto.

Indicaciones de seguridad

⚠ **ADVERTENCIA**

El aparato no es apto para aspirar polvos nocivos para la salud.

⚠ **ADVERTENCIA**

Proteger el aparato de la lluvia. No depositarlo a la intemperie.

CUIDADO

Este aparato sólo es apto para el uso en interiores.

CUIDADO

¡Peligro de aplastamiento! Al extraer y colocar el cabezal de aspiración, la unidad de filtrado o el recipiente colector, utilizar guantes.

- ➔ Apagar y desenchufar el aparato una vez haya terminado el trabajo.
- ➔ No aspirar nunca sin filtro o con filtro dañado, de lo contrario se puede dañar el aparato.

En caso de emergencia

- ➔ En caso de emergencia (p.ej. al aspirar materiales inflamables o si se produce un cortocircuito u otro fallo eléctrico), apague el aparato y desenchúfelo de la red.

Conexión eléctrica

El equipo solo se puede conectar a una toma eléctrica que haya sido instalada por un electricista conforme a IEC 60364.

Valores de conexión: véase la placa de características y datos técnicos.

El uso de un cable alargador no está permitido.

⚠ **PELIGRO**

Peligro por descarga eléctrica. Los cables de conexión no deben dañarse. Evite pasar con el vehículo por encima de ellos, aplastarlos o estirarlos. Proteja los cables del calor, el aceite o los cantos afilados.

Comprobar si la conexión a red del aparato está en perfecto estado antes de cada puesta en funcionamiento. No poner en funcionamiento el aparato si el cable está dañado. Un electricista debe cambiar el cable dañado.

Elementos del aparato

Ilustración véase la contraportada

- 1 Depósito colector
- 2 Racor de empalme de la manguera de aspiración
- 3 Estribo de empuje
- 4 Filtro de bolsillo
- 5 Cable de conexión a la red
- 6 Instrumento de indicación
- 7 Interruptor del aparato
- 8 Bloqueo cabezal de aspiración
- 9 Soporte de la bolsa de polvo PE
- 10 Bolsa de polvo PE
- 11 Depósito colector
- 12 Bajar la palanca del recipiente colector
- 13 Rodillos-guía con freno de estacionamiento
- 14 Cable de compensación de potencial
- 15 Manguera de compensación de presión

Puesta en marcha

Ilustración véase la contraportada

- Coloque el aparato en la posición de trabajo; si fuera necesario, fíjelo mediante el freno de estacionamiento.
- Asegúrese de que el cabezal de aspiración está bien colocado.
- Comprobar si el cable de compensación de potencial está conectado correctamente.

Figura A

- Insertar la manguera de aspiración en su orificio de conexión.
- Conectar los accesorios deseados en la manguera de absorción.

Manejo

Ilustración véase la contraportada

- Enchufar la clavija de red a una toma de corriente.

Figura B

- Conectar el aparato al interruptor del aparato
- Comenzar el proceso de aspiración.

Limpiar el filtro de polvo

Indicación: Para evitar la pérdida de potencia de aspiración, limpiar periódicamente el filtro.

Figura C

- Mover la empuñadura de la limpieza de filtro varias veces de un lado a otro.

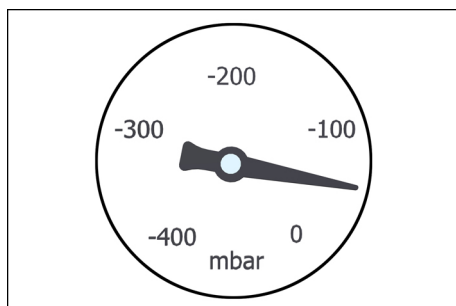
Leer la corriente mínima del volumen

En el indicar se puede leer el punto de limpieza del filtro de bolsillo.

El valor depende de la potencia del aparato y de la manguera de aspiración utilizada.

CUIDADO

Limpiar el filtro de bolsillo como muy tarde al alcanzar el valor. Si se supera el valor, cae la velocidad del aire en la manguera de aspiración por debajo de 20m/s. Si no se reduce considerablemente el valor limpiando, cambiar el filtro de bolsillo (véase "Cambiar el filtro de bolsillo").



Potencia	Diámetro de manguera	Valor
1,5 kW	DN 50	70mbar/7kPA
3,0 kW	DN 50	80mbar/8kPA
4,0 kW	DN 50	90mbar/9kPA

- Limpiar el filtro con el valor emitido.

Vaciar el recipiente colector

Figura E

- Apagar el aparato y desenchufar.
- Limpiar el filtro de polvo.
- Bajar el recipiente colector con las palancas
- Vaciar el recipiente colector en el dispositivo de eliminación.
- Eliminar o reutilizar el contenido de acuerdo con la normativa vigente.

Indicación: Mover el recipiente colector sobre ruedas, no con una carretilla elevadora ni una grúa.

Extraer la bolsa de polvo PE (solo IVR 40/50 y IVR 100/40)

Figura **E**

- Extraer la manguera de compensación de presión del recipiente colector.
- Sacar el recipiente colector del aparato.
- Extraer el soporte de la bolsa de polvo PE
- Cerrar la bolsa de polvo PE con la abrazadera de cables o cinta adhesiva.
- Eliminar la bolsa de polvo PE usada de acuerdo con las normativas vigentes.
- Colocar una bolsa de polvo nueva en el recipiente colector.
- Colocar el soporte, procurar que la bolsa de polvo PE no esté dañada.
- Colocar el recipiente colector en el aparato y conectar la manguera de compensación de presión

Extraer el cabezal de absorción

⚠ **PRECAUCIÓN**

¡Peligro de lesiones y daños! El cabezal de aspiración es demasiado difícil y no se puede quitar con la mano.

Figura **D**

- Apagar el aparato y desenchufar.
- Abrir el bloqueo del cabezal de aspiración.
- Fijar la herramienta de elevación apropiada al ojal de la grúa:
- elevar el cabezal de aspiración con la grúa y colocarlo hacia el lateral.

⚠ **PRECAUCIÓN**

¡Peligro de lesiones y daños! Elevar solo el cabezal de aspiración no todo el aparato.

⚠ **PELIGRO**

Peligro de lesiones por caída del aparato.

- Las normativas de seguridad y prevención de accidentes locales e indicaciones de seguridad.
- Antes de elevar el dispositivo, comprobar si está dañado.
- Antes de cada elevación, comprobar si el dispositivo elevador está dañado.

- Elevar el depósito de suciedad solo por los ojales de la grúa previstos para ello.
- Asegurar el dispositivo elevador para evitar que se descuelgue involuntariamente la carga.
- El dispositivo solo puede ser transportado con grúa por personas que estén informadas de cómo funciona la grúa.
- No ponerse debajo de la carga.
- Prestar atención para que no haya nadie en la zona de peligro de la grúa.
- No dejar el aparato colgando de la grúa sin supervisión.

Puesta fuera de servicio

- Apagar el aparato con el interruptor de conexión/desconexión.
- Vaciar y limpiar el recipiente colector.
- Desmontar los accesorios y si es necesario aclarar y secar.

Transporte

⚠ **PRECAUCIÓN**

¡Peligro de lesiones y daños! Respetar el peso del aparato para el transporte.

- Al transportar en vehículos, asegurar el aparato para evitar que resbale y vuelque conforme a las directrices vigentes.

Almacenamiento

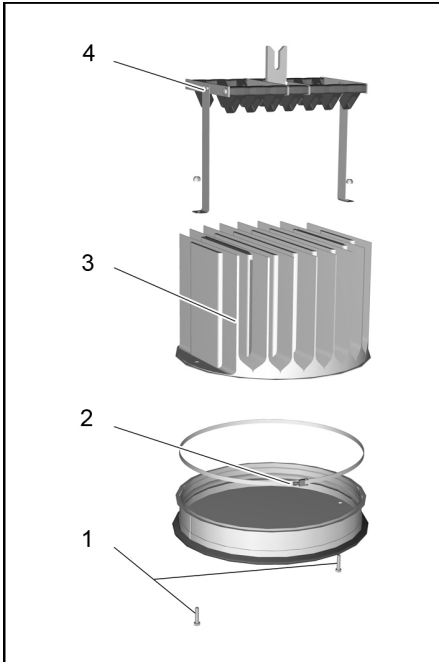
⚠ **PRECAUCIÓN**

¡Peligro de lesiones y daños! Respetar el peso del aparato en el almacenamiento. Este aparato sólo se puede almacenar en interiores.

Cuidados y mantenimiento

- Enjuagar regularmente el aparato y los accesorios con líquido fresco y dejar secar.
- Comprobar periódicamente si el filtro de bolsillo está dañado. Sustituir el filtro si está dañado.

Cambiar el filtro de bolsillo

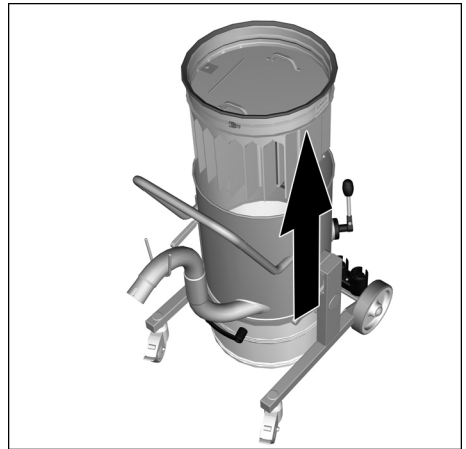


- 1 Tornillos
- 2 Anillo tensor
- 3 Filtro de bolsillo
- 4 Dispositivo de limpieza

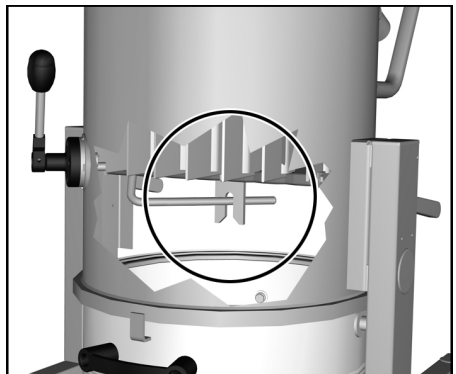
⚠ **PRECAUCIÓN**

¡Peligro de lesiones y daños! El cabezal de aspiración es demasiado difícil y no se puede quitar con la mano.

- ➔ Extraer el cabezal de aspiración (véase "Quitar el cabezal de aspiración").



- ➔ Extraer la unidad de filtro por las empuñaduras y darle la vuelta.
- ➔ Soltar el tornillo y extraer el dispositivo de limpieza.
- ➔ Aflojar la rosca del anillo de sujeción.
- ➔ Extraer y cambiar el filtro.
- ➔ Coloque el nuevo filtro.
- ➔ Colocar el anillo de sujeción y apretar.
- ➔ Colocar y atornillar el dispositivo de limpieza.



Indicación: Al colocar la unidad filtrante se debe prestar atención de que la brida del dispositivo de limpieza encaje en el eje.

Ayuda en caso de avería

⚠ PELIGRO

Antes de efectuar cualquier trabajo en el aparato, hay que desconectar de la red eléctrica.

⚠ PELIGRO

Encargar a un técnico que realice todas las comprobaciones y trabajos en las piezas eléctricas.

El motor (turbina de aspiración) no arranca

- No hay tensión eléctrica.
- ➔ Comprobar la clavija y el seguro del suministro de corriente.
- ➔ Comprobar el cable y el enchufe del aparato.

Servicio de atención al cliente

Si la avería no se puede solucionar el aparato debe ser revisado por el servicio técnico.

Garantía

En todos los países rigen las condiciones de garantía establecidas por nuestra empresa distribuidora. Las averías del aparato serán subsanadas gratuitamente dentro del periodo de garantía, siempre que se deban a defectos de material o de fabricación. En un caso de garantía, le rogamos que se dirija con el comprobante de compra al distribuidor donde adquirió el aparato o al servicio al cliente autorizado más próximo a su domicilio.

Accesorios y piezas de repuesto

No viene incluido ningún accesorio. El accesorio se puede pedir por separado según la aplicación.

- Sólo deben emplearse accesorios y piezas de repuesto originales o autorizados por el fabricante. Los accesorios y piezas de repuesto originales garantizan el funcionamiento seguro y sin averías del aparato.
- En el área de servicios de www.kaercher.com encontrará más información sobre piezas de repuesto.

Declaración de conformidad CE

Por la presente declaramos que la máquina designada a continuación cumple, tanto en lo que respecta a su diseño y tipo constructivo como a la versión puesta a la venta por nosotros, las normas básicas de seguridad y sobre la salud que figuran en las directivas comunitarias correspondientes. La presente declaración perderá su validez en caso de que se realicen modificaciones en la máquina sin nuestro consentimiento explícito.

Producto: Aspirador en seco
Producto: aspirador en húmedo/seco
Modelo: 9.982-xxx
Modelo: 9.983-xxx
Modelo: 9.985-xxx
Modelo: 9.986-xxx

Directivas comunitarias aplicables

2006/42/CE (+2009/127/CE)
2004/108/CE

Normas armonizadas aplicadas

EN 55014-1: 2006+A1: 2009+A2: 2011
EN 55014-2: 1997+A1: 2001+A2: 2008
EN 60335-1
EN 60335-2-69
EN 61000-3-2: 2006+A1: 2009+A2: 2009
EN 61000-3-3: 2013
EN 61000-3-11: 2000
EN 62233: 2008

Normas nacionales aplicadas

-

Los firmantes actúan por encargo y con los poderes de la gerencia.




Socio gerente
G. Schwarzenbach

Ringler GmbH
Kärcher Group
Robert-Bosch-Straße 4-8
73550 Waldstetten (Germany)

Waldstetten, 2014/10/01

Datos técnicos

		IVR 40/15	IVR 40/30	IVR 50/40	IVR 100/40
		Pf			
Tensión de red	V	400			
Frecuencia	Hz	3~50			
Potencia	W	1500	3000	4700	4700
Fusible de red (inerte)	A	16			
Capacidad del depósito	l	40	40	50	100
Caudal de aire	l/s	58	87,5	137,5	137,5
depresión	kPa (mbar)	20 (200)	26 (260)	14 (140)	14 (140)
Clase de protección	--	I			
Categoría de protección	--	IPX 4			
Toma de la manguera de aspiración	Diámetro nominal	DN50			
Longitud x anchura x altura	mm	890x670x1 560	890x670x1 560	850x760x1 970	910x760x2 270
Peso de funcionamiento típico	kg	114	126	161	167
Temperatura ambiente	°C	+40			
Valores calculados conforme a la norma EN 60335-2-69					
Nivel de presión acústica L _{pA}	dB(A)	63	68	71	71
Inseguridad K _{pA}	dB(A)	2	2	2	2
Valor de vibración mano-brazo	m/s ²	< 2,5			
Inseguridad K	m/s ²	0,2			
Cable de conexión a la red	H07BQ-F 4x2,5 mm ² orange				
	No. de pieza	Longitud del cable			
EU	9.979-856.0	7,5 m			



 Leia o manual de manual original antes de utilizar o seu aparelho. Proceda conforme as indicações no manual e guarde o manual para uma consulta posterior ou para terceiros a quem possa vir a vender o aparelho.

- Antes de colocar em funcionamento pela primeira vez é imprescindível ler atentamente as indicações de segurança n.º 5.956-249!
- A não-observância deste Manual de Instruções e dos avisos de segurança poderá levar a danos no aparelho e perigos tanto para o utilizador como para terceiros.
- No caso de danos provocados pelo transporte, informe imediatamente o revendedor.

Índice

Proteção do meio-ambiente	PT	1
Níveis de perigo	PT	1
Utilização conforme o fim a que se destina a máquina	PT	2
Avisos de segurança.	PT	2
Elementos do aparelho	PT	2
Colocação em funcionamento	PT	3
Manuseamento	PT	3
Colocar fora de serviço	PT	4
Transporte.	PT	4
Armazenamento	PT	4
Conservação e manutenção.	PT	4
Ajuda em caso de avarias.	PT	6
Garantia	PT	6
Acessórios e peças sobressalentes	PT	6
Declaração de conformidade		
CE.	PT	6
Dados técnicos	PT	7

Proteção do meio-ambiente

	<p>Os materiais da embalagem são recicláveis. Não coloque as embalagens no lixo doméstico, envie-as para uma unidade de reciclagem.</p>
	<p>Os aparelhos velhos contêm materiais preciosos e recicláveis e deverão ser reutilizados. Baterias, óleo e produtos similares não podem ser deitados fora ao meio ambiente. Por isso, elimine os aparelhos velhos através de sistemas de recolha de lixo adequados.</p>

Avisos sobre os ingredientes (REACH)

Informações actuais sobre os ingredientes podem ser encontradas em:

www.kaercher.com/REACH

Níveis de perigo

⚠ PERIGO

Para um perigo eminente que pode conduzir a graves ferimentos ou à morte.

⚠ ATENÇÃO

Para uma possível situação perigosa que pode conduzir a graves ferimentos ou à morte.

⚠ CUIDADO

Aviso referente a uma situação potencialmente perigosa que pode causar ferimentos leves.

ADVERTÊNCIA

Aviso referente a uma situação potencialmente perigosa que pode causar danos materiais.

Utilização conforme o fim a que se destina a máquina

⚠ **ATENÇÃO**

O aparelho não é apropriado para a aspiração de poeiras nocivas para a saúde.

ADVERTÊNCIA

Este aparelho foi única e exclusivamente concebido para a utilização em interiores.

- Este aparelho foi concebido para a aspiração de substâncias não inflamáveis e não explosivas.
- Este aparelho é adequado para a aspiração de poeiras e sujidade grossa.
- Este aparelho é apropriado para a utilização industrial.
- Qualquer outro tipo de utilização é considerado inadequado.

Avisos de segurança

⚠ **ATENÇÃO**

O aparelho não é apropriado para a aspiração de poeiras nocivas para a saúde.

⚠ **ATENÇÃO**

Proteger o aparelho contra a chuva. Não armazenar fora de casa.

ADVERTÊNCIA

Este aparelho foi única e exclusivamente concebido para a utilização em interiores.

ADVERTÊNCIA

Perigo de esmagamento! Utilizar luvas para retirar ou colocar o cabeçote de aspiração, a unidade filtrante ou o recipiente colector.

- ➔ Desligar o aparelho e retirar a ficha da tomada, assim que os trabalhos estiverem concluídos.
- ➔ Nunca aspirar sem filtro, ou com filtro danificado, de modo a evitar danos no aparelho.

Em caso de emergência

- ➔ Em caso de emergência (p.ex. depois da aspiração de materiais inflamáveis, curto-circuito ou outras falhas eléctricas) desligar o aparelho e retirar a ficha de rede.

Ligação eléctrica

O aparelho só deve ser ligado a uma ligação eléctrica executada por um técnico de instalação eléctrica, de acordo com IEC 60364.

Valores de conexão: vide dados técnicos e placa sinalética.

Não é permitida a utilização de um cabo de extensão.

⚠ **PERIGO**

Perigo devido a choque eléctrico. Condutores eléctricos de conexão não devem ser danificados por trânsito, esmagamento, puxões ou problemas similares. Proteger os cabos contra calor, óleo e arestas afiadas.

Controlar o cabo de ligação de rede do aparelho quanto a eventuais danos, antes de cada operação. Não colocar o aparelho em funcionamento se o cabo do mesmo estiver danificado. Requerer a substituição do cabo danificado por um electricista.

Elementos do aparelho

Ver figura no lado desdobrável

- 1 Recipiente colector
- 2 Ligação do tubo flexível de aspiração
- 3 Alavanca de avanço
- 4 Filtro de bolso
- 5 Cabo de rede
- 6 Painel de indicações
- 7 Interruptor da máquina
- 8 Bloqueio do cabeçote de aspiração
- 9 Suporte inferior para saco de aspiração PE
- 10 Saco de aspiração PE
- 11 Recipiente colector
- 12 Baixar a alavanca do recipiente colector
- 13 Rolos de guia com travão de imobilização
- 14 Cabo de ligação equipotencial
- 15 Mangueira de compensação da pressão

Colocação em funcionamento

Ver figura no lado desdobrável

- Colocar o aparelho em posição de trabalho; se necessário, proteger com travões de imobilização.
- Assegurar que o cabeçote de aspiração está correctamente posicionado.
- Verificar se o cabo de ligação equipotencial está correctamente conectado.

Figura A

- Inserir o tubo flexível de aspiração na respectiva conexão do tubo de aspiração.
- Posicionar os acessórios desejados na mangueira de aspiração.

Manuseamento

Ver figura no lado desdobrável

- Ligue a ficha de rede à tomada de corrente.

Figura B

- Ligar o aparelho no interruptor do aparelho
- Iniciar a aspiração.

Limpar o filtro de pó

Aviso: Limpar regularmente o filtro de modo a evitar a perda da potência de aspiração.

Figura C

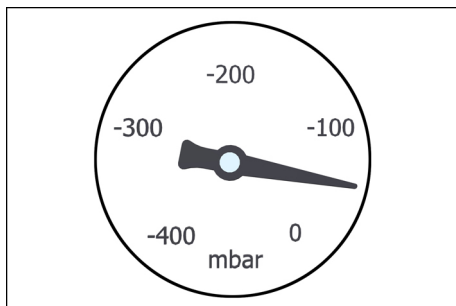
- Mover o manípulo da limpeza do filtro várias vezes para a frente e para trás.

Consultar o fluxo de volume mínimo

No painel de indicações é possível consultar o momento da limpeza do filtro de bolso. O valor varia consoante a potência do aparelho e a mangueira de aspiração utilizada.

ADVERTÊNCIA

Limpar o filtro de bolso o mais tardar quando o valor for alcançado. Se o valor for ultrapassado, a velocidade de ar na mangueira de aspiração cai para um valor inferior a 20m/s. Se já não for possível reduzir o valor através da limpeza, substituir o filtro de bolso (ver "Substituir filtro de bolso").



Potência	Diâmetro de mangueira	Valor
1,5 kW	DN 50	70mbar/7kPA
3,0 kW	DN 50	80mbar/8kPA
4,0 kW	DN 50	90mbar/9kPA

- Limpar o filtro quando o valor indicado for alcançado.

Esvaziar o recipiente colector

Figura E

- Desligar o aparelho e separar da rede.
- Limpar o filtro de pó.
- Baixar o recipiente colector com as alavancas
- Esvaziar o recipiente colector na unidade de eliminação.
- Eliminar ou reutilizar o conteúdo de acordo com as prescrições legais em vigor.

Aviso: Movimentar o recipiente colector em cima das polias e não com um empilhador ou uma grua.

Remover o saco de aspiração PE (apenas IVR 40/50 e IVR 100/40)

Figura **F**

- Retirar a mangueira de compensação da pressão do recipiente colector.
- Retirar o recipiente colector do aparelho.
- Retirar o suporte inferior do saco de aspiração PE
- Fechar o saco de aspiração PE com uma braçadeira de cabos ou fita-cola.
- Eliminar o saco de aspiração PE em conformidade com a legislação em vigor.
- Inserir um saco de aspiração novo no recipiente colector.
- Inserir o suporte inferior; prestar atenção para que o saco de aspiração PE não seja danificado.
- Inserir o recipiente colector no aparelho e conectar a mangueira de compensação da pressão

Retirar o cabeçote de aspiração

⚠ CUIDADO

Perigo de ferimentos e de danos! O cabeçote de aspiração é bastante pesado e não pode ser retirado manualmente.

Figura **D**

- Desligar o aparelho e separar da rede.
- Abrir o bloqueio do cabeçote de aspiração.
- Fixar um mecanismo de elevação adequado no olhal da grua.
- Levantar o cabeçote de aspiração com a grua e colocar de lado.

⚠ CUIDADO

Perigo de ferimentos e de danos! Levantar apenas o cabeçote de aspiração, não todo o aparelho.

⚠ PERIGO

Perigo de lesões devido a aparelho em queda.

- *Ter atenção às prescrições locais de prevenção de acidentes e aos avisos de segurança.*
- *Antes de cada processo de elevação deve-se controlar o dispositivo relativamente a danos.*

- *Antes de cada processo de elevação deve-se controlar o mecanismo de elevação relativamente a danos.*
- *Elevar o recipiente de sujidade apenas nos olhais da grua previstos para o efeito.*
- *Proteger o dispositivo de elevação contra um desengate inadvertido da carga.*
- *O dispositivo só pode ser transportado com o guindaste, por pessoas que estejam devidamente instruídas para o comando do guindaste.*
- *Não permanecer debaixo da carga.*
- *Certificar-se de que não se encontram pessoas na área de perigo da grua.*
- *Não deixar o aparelho suspenso na grua sem supervisão.*

Colocar fora de serviço

- Desligar o aparelho no interruptor Ligar/Desligar.
- Esvaziar e limpar o recipiente colector.
- Desmontar os acessórios e, caso necessário, lavar e secar.

Transporte

⚠ CUIDADO

Perigo de ferimentos e de danos! Ter atenção ao peso do aparelho durante o transporte.

- Durante o transporte em veículos, proteger o aparelho contra deslizos e tombamentos, de acordo com as directivas em vigor.

Armazenamento

⚠ CUIDADO

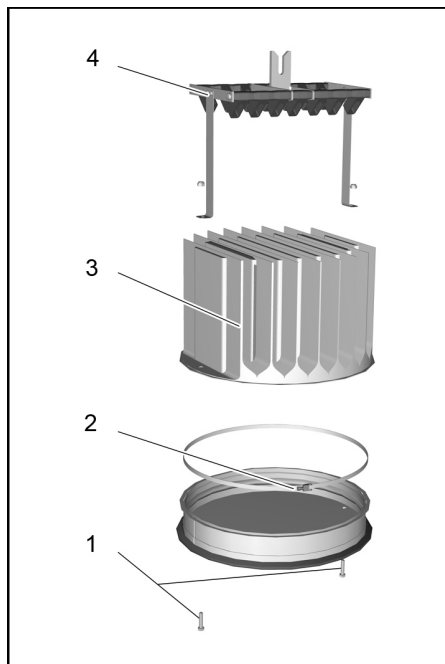
Perigo de ferimentos e de danos! Ter atenção ao peso do aparelho durante o armazenamento.

Este aparelho só pode ser armazenado em espaços fechados e cobertos.

Conservação e manutenção

- Lavar o aparelho e os acessórios periodicamente com água limpa e deixar secar.
- Controlar regularmente o filtro de bolso quanto a danos. Caso se verifiquem danos, substituir o filtro.

Substituir o filtro de bolso

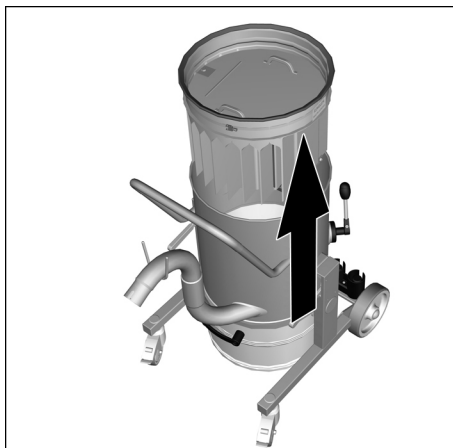


- 1 Parafusos
- 2 Anel tensor
- 3 Filtro de bolso
- 4 Dispositivo de limpeza

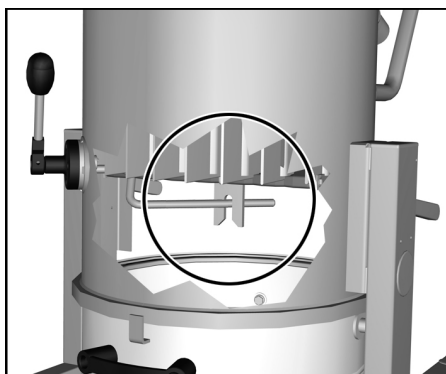
⚠ CUIDADO

Perigo de ferimentos e de danos! O cabeçote de aspiração é bastante pesado e não pode ser retirado manualmente.

- Retirar o cabeçote de aspiração (ver "Retirar cabeçote de aspiração").



- Retirar a unidade filtrante do aparelho, através dos manípulos, e virar.
- Soltar os parafusos e retirar o dispositivo de limpeza.
- Soltar a união roscada do anel tensor.
- Retirar e substituir o filtro.
- Inserir o novo filtro.
- Colocar o anel tensor e apertar fixamente.
- Colocar o dispositivo de limpeza e aparafusar.



Aviso: Durante a substituição da unidade filtrante, prestar atenção para que a tala do dispositivo de limpeza esteja encaixada no veio.

Ajuda em caso de avarias

⚠ **PERIGO**

Desligar o aparelho e retirar a ficha de rede antes de efectuar quaisquer trabalhos no aparelho.

⚠ **PERIGO**

Todos os trabalhos e verificações nos componentes eléctricos só devem ser efectuados por pessoal qualificado.

O motor (turbina de aspiração) não funciona

- Falta de corrente eléctrica.
- ➔ Verificar a tomada e o fusível da alimentação eléctrica.
- ➔ Verificar o cabo e a ficha do aparelho.

Serviço de assistência técnica

Quando o defeito não puder ser consertado, a máquina deverá ser verificada pelo serviço de assistência técnica.

Garantia

Em cada país vigem as respectivas condições de garantia estabelecidas pelas nossas Empresas de Comercialização. Eventuais avarias no aparelho durante o período de garantia serão reparadas, sem encargos para o cliente, desde que se trate dum defeito de material ou de fabricação. Em caso de garantia, dirija-se, munido do documento de compra, ao seu revendedor ou ao Serviço Técnico mais próximo.

Acessórios e peças sobressalentes

No volume de fornecimento não estão incluídos nenhuns acessórios. Os acessórios têm que ser encomendados separadamente para as respectivas aplicações.

- Só devem ser utilizados acessórios e peças de reposição autorizados pelo fabricante do aparelho. Acessórios e Peças de Reposição Originais - fornecem a garantia para que o aparelho possa ser operado em segurança e isento de falhas.
- Para mais informações sobre peças sobressalentes, consulte na página www.kaercher.com o ponto dos serviços.

Declaração de conformidade CE

Declaramos que a máquina a seguir designada corresponde às exigências de segurança e de saúde básicas estabelecidas nas Directivas CE por quanto concerne à sua concepção e ao tipo de construção assim como na versão lançada no mercado. Se houver qualquer modificação na máquina sem o nosso consentimento prévio, a presente declaração perderá a validade.

Produto: Aspirador a seco
Produto: Aspirador húmido e seco
Tipo: 9.982-xxx
Tipo: 9.983-xxx
Tipo: 9.985-xxx
Tipo: 9.986-xxx

Respectivas Directrizes da CE

2006/42/CE (+2009/127/CE)
2004/108/CE

Normas harmonizadas aplicadas

EN 55014–1: 2006+A1: 2009+A2: 2011
EN 55014–2: 1997+A1: 2001+A2: 2008
EN 60335–1
EN 60335–2–69
EN 61000–3–2: 2006+A1: 2009+A2: 2009
EN 61000–3–3: 2013
EN 61000–3–11: 2000
EN 62233: 2008

Normas nacionais aplicadas

-

Os abaixo-assinados têm procuração para agirem e representarem a gerência.



Sócio-gerente
G. Schwarzenbach

Ringler GmbH
Kärcher Group
Robert-Bosch-Straße 4-8
73550 Waldstetten (Alemanha)

Waldstetten, 2014/10/01

Dados técnicos

		IVR 40/15	IVR 40/30	IVR 50/40	IVR 100/40
		Pf			
Tensão da rede	V	400			
Frequência	Hz	3~50			
Potência	W	1500	3000	4700	4700
Protecção de rede (fusível de acção lenta)	A	16			
Conteúdo do recipiente	l	40	40	50	100
Volume de ar	l/s	58	87,5	137,5	137,5
Subpressão	kPa (mbar)	20 (200)	26 (260)	14 (140)	14 (140)
Classe de protecção	--	I			
Tipo de protecção	--	IPX 4			
Ligaçao do tubo flexível de aspiração	Diâmetro nominal	DN50			
Comprimento x Largura x Altura	mm	890x670x1	890x670x1	850x760x1	910x760x2
		560	560	970	270
Peso de funcionamento típico	kg	114	126	161	167
Temperatura ambiente	°C	+40			
Valores obtidos segundo EN 60335-2-69					
Nível de pressão acústica L_{pA}	dB(A)	63	68	71	71
Insegurança K_{pA}	dB(A)	2	2	2	2
Valor de vibração mão/braço	m/s ²	< 2,5			
Insegurança K	m/s ²	0,2			

Cabo de rede	H07BQ-F 4x2,5 mm ² cor-de-laranja	
	Ref ^a	Comprimento do cabo
EU	9.979-856.0	7,5 m



Læs original brugsanvisning inden første brug, følg anvisningerne og opbevar vejledningen til senere efterlæsning eller til den næste ejer.

- Inden første ibrugtagelse skal betjeningsvejledningen og sikkerhedsanvisningerne nr. 5.956-249 læses!
- Hvis driftsvejledningen og sikkerhedsanvisningerne ikke overholdes, kan der opstå skader på apparatet og risici for brugeren og andre personer.
- Ved transportskader skal forhandleren informeres omgående.

Indholdsfortegnelse

Miljøbeskyttelse	DA	1
Faregrader	DA	1
Bestemmelsesmæssig anvendelse	DA	2
Sikkerhedsanvisninger	DA	2
Maskinelementer.	DA	2
Ibrugtagning	DA	3
Betjening	DA	3
Ud-af-drifftagning	DA	4
Transport.	DA	4
Opbevaring	DA	4
Pleje og vedligeholdelse	DA	4
Hjælp ved fejl	DA	6
Garanti	DA	6
Tilbehør og reservedele	DA	6
EU-overensstemmelses-erklæring	DA	6
Tekniske data	DA	6

Miljøbeskyttelse

	Emballagen kan genbruges. Smid ikke emballagen ud sammen med det almindelige husholdningsaffald, men aflever den til genbrug.
	Udtjente apparater indeholder værdifulde materialer, der kan og bør afleveres til genbrug. Batterier, olie og lignende stoffer er ødelæggende for miljøet. Aflever derfor udtjente apparater på en genbrugsstation eller lignende.

Henvisninger til indholdsstoffer (REACH)

Aktuelle oplysninger til indholdsstoffer finder du på:

www.kaercher.com/REACH

Faregrader

△ FARE

En umiddelbar truende fare, som kan føre til alvorlige personskader eller død.

△ ADVARSEL

En muligvis farlig situation, som kan føre til alvorlige personskader eller til død.

△ FORSIGTIG

Henviser til en mulig farlig situation, der kan føre til lette personskader.

BEMÆRK

Henviser til en mulig farlig situation, der kan føre til materiel skade.

Bestemmelsesmæssig anvendelse

⚠ ADVARSEL

Maskinen er ikke egnet til opugning af sundhedsskadeligt støv.

BEMÆRK

Maskinen er kun beregnet til brug inden-dørs.

- Maskinen er beregnet til opugning af ikke brændbare og ikke eksplosionsfarlige stoffer.
- Denne maskine er egnet til opugning af støv og stærk snavs.
- Dette apparat er beregnet til erhvervs-mæssig brug.
- Hver anden brug anses for at være uhensigtsmæssig.

Sikkerhedsanvisninger

⚠ ADVARSEL

Maskinen er ikke egnet til opugning af sundhedsskadeligt støv.

⚠ ADVARSEL

Beskyt damprenseren mod regn. Må ikke opbevares udendørs.

BEMÆRK

Maskinen er kun beregnet til brug inden-dørs.

BEMÆRK

Risiko for kvæstelser! Bær handsker, når sugehovedet, filterenheden eller opsamlingsbeholderen tages af og sættes på.

- ➔ Efter afslutning af arbejdet skal apparatet slukkes og netstikket trækkes ud.
- ➔ Sug aldrig uden filter eller med defekt filter, maskinen kan ellers gå i stykker.

I nødstilfælde

- ➔ I nødstilfælde (f.eks. ved ind sugning af brændbare materialer, ved kortslutning eller andre elektriske fejl) skal der slukkes for sugeren og netstikket trækkes ud.

El-tilslutning

Maskinen skal altid tilsluttes et elektrisk stik, der er installeret af en el-installatør iht. IEC 603064.

Se typeskilt/tekniske data for tilslutningsværdier

Det er ikke tilladt at bruge en forlængerledning.

⚠ FARE

Fare på grund af elektrisk stød. Elektriske tilslutningsledninger må ikke blive beskadiget ved at der køres hen over dem, de klemmes, der trækkes i dem eller lignende. Beskyt ledningerne mod varme, olie og skarpe kanter.

Kontroller maskinens strømtilslutningsledning før hvert brug med hensyn til skader. Maskinen må aldrig bruges med et beskadiget kabel. Et beskadiget kabel skal udskiftes af en el-installatør.

Maskielementer

Figurer, se omslaget

- 1 Samlebeholder
- 2 Sugelangetilslutning
- 3 Bøjle
- 4 Posefilter
- 5 Netkabel
- 6 Visningsinstrument
- 7 Afbryder
- 8 Lås på sugehoved
- 9 Nedholder PE-støvpose
- 10 PE-støvpose
- 11 Samlebeholder
- 12 Sænk håndtaget på opsamlingsbeholderen
- 13 Styringshjul med stopbremse
- 14 Kabel potentialudligning
- 15 Trykudligningslange

Ibrugtagning

Figurer, se omslaget

- Stil apparatet i arbejdspositionen, sørg for at sikre med stopbremsen om nødvendigt.
- Sørg for, at sugehovedet er sat rigtigt på.
- Kontroller, om potentialudligningskablet er korrekt tilsluttet.

Figur A

- Sæt sugeslangen ind i sugeslangens tilslutning.
- Sæt det ønskede tilbehør på sugeslangen.

Betjening

Figurer, se omslaget

- Sæt netstikket i en stikdåse.

Figur B

- Tænd apparatet på kontakten
- Begynd med at suge.

Rense støvfilteret

Bemærk: For at undgå en nedsætning af sugekraften, skal filtret renses regelmæssigt.

Figur C

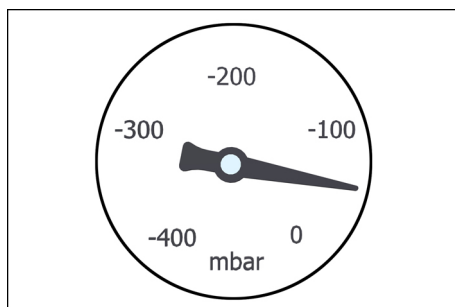
- Bevæg håndtaget til filterrensningen flere gange frem og tilbage.

Aflæs den mindste volumenstrøm

På visningsinstrumentet kan posefiltrets rensningstidspunkt aflæses. Værdien er afhængig af apparatydelser og den anvendte sugeslange.

BEMÆRK

Posefiltret renses senest, når værdien er nået. Hvis værdien overskrides, falder luft-hastigheden i sugeslangen til under 20m/s. Hvis værdien ikke nedsættes betydeligt med rensningen, skal posefiltret udskiftes (se "Udskift posefilter").



Effekt	Slangediameter	Værdi
1,5 kW	DN 50	70mbar/7kPA
3,0 kW	DN 50	80mbar/8kPA
4,0 kW	DN 50	90mbar/9kPA

- Rens filtret ved den angivne værdi.

Tømme opsamlingsbeholderen

Figur E

- Sluk apparatet og afbryd det fra strømmen.
- Rense støvfilteret.
- Sænk opsamlingsbeholderen vha. håndtagene
- Tøm opsamlingsbeholderen i en bortskaffelsesanordning.
- Indholdet bortskaffes iht. gældende lovgivning eller genanvendes.

Bemærk: En opsamlingsbeholder på hjul må ikke bevæges med en gaffeltruck eller kran.

Tag PE-støvposen af (kun IVR 40/50 og IVR 100/40)

Figur **I**

- Træk trykudligningsslangen af opsamlingsbeholderen.
- Tag opsamlingsbeholderen ud af apparatet.
- Tag nedholderen ud af PE-støvposen.
- Luk PE-støvposen med kabelbånd eller tape.
- PE-støvposen bortskaffes iht. de gældende love.
- Sæt en frisk støvpose i opsamlingsbeholderen.
- Læg nedholderen i, sørg for, at PE-støvposen ikke beskadiges.
- Sæt opsamlingsbeholderen i apparatet, og tilslut trykudligningsslangen.

Fjern sugehovedet

△ **FORSIGTIG**

Fare for person- og materialeskader! Sugehovedet er meget tungt og kan ikke tages af med håndkraft.

Figur **D**

- Sluk apparatet og afbryd det fra strømmen.
- Åbn låsen på sugehovedet.
- Fastgør et egnet løftegrej på kranøjet.
- Løft sugehovedet med kranen, og læg det til side.

△ **FORSIGTIG**

Fare for person- og materialeskader! Løft kun sugehovedet, ikke hele apparatet.

△ **FARE**

Fare for personskader hvis maskinen vælter.

- Tag hensyn til de lokale forskrifter og sikkerhedsanvisninger til forebyggelse af ulykker.
- Før hver løftning skal hejseværktøjet kontrolleres for skader.
- Før hver løftning skal hejseværktøjet kontrolleres for skader.
- Løft kun smudsbeholderen i de dertil beregnede kranøjer.
- Løfteanordningen skal sikres imod utilsigtet udhængning af lasten.

- Anordningen må kun transporteres med kranen af personer, som er trænet i kranens betjening.
- Personer må ikke stå under lasterne.
- Hold øje med at der ikke befinder sig personer i kranens fareområde.
- Maskinen må ikke hænge på kranen uden opsyn.

Ud-af-drifttagning

- Sluk apparatet med tænd/slukkkontakten.
- Tøm og rens opsamlingsbeholderen.
- Fjern tilbehøret og skyl det igennem ved behov, og tør det bagefter.

Transport

△ **FORSIGTIG**

Fare for person- og materialeskader! Hold øje med maskinens vægt ved transporten.

- Ved transport i biler skal renseren fastspændes i.h.t. gældende love.

Opbevaring

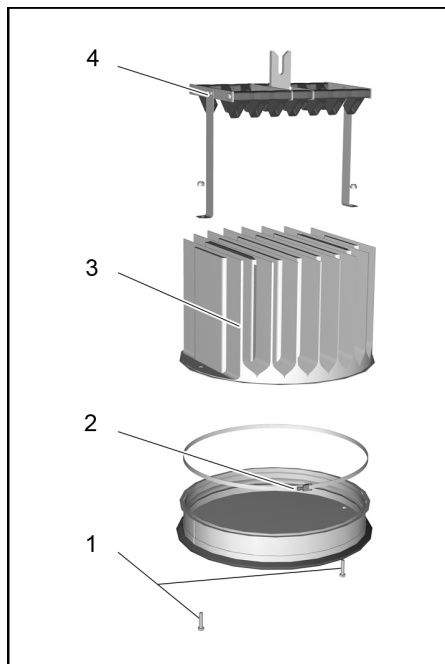
△ **FORSIGTIG**

Fare for person- og materialeskader! Hold øje med maskinens vægt ved opbevaring. Denne maskine må kun opbevares inden-dørs.

Pleje og vedligeholdelse

- Maskinen og tilbehøret skal skylles med frisk væske og tørres i regelmæssige intervaller.
- Kontroller regelmæssigt posefiltret for beskadigelser. Et beskadiget filter skal udskiftes.

Udskift posefiltret

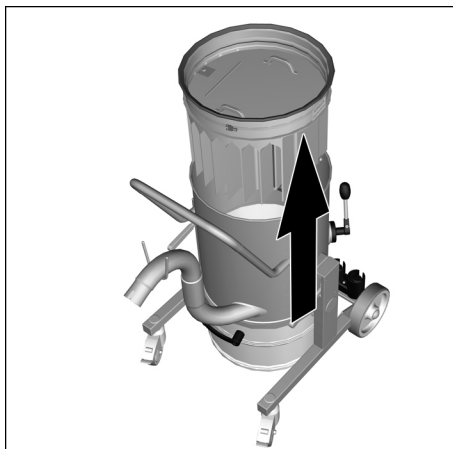


- 1 Skruer
- 2 Spændering
- 3 Posefilter
- 4 Renseanordning

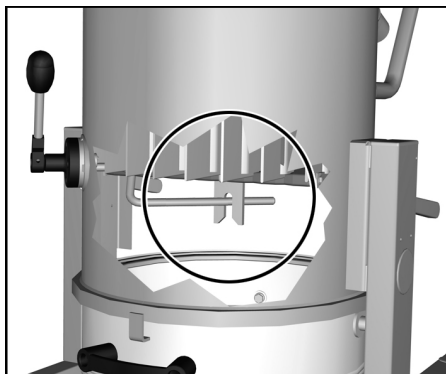
⚠ **FORSIGTIG**

Fare for person- og materialeskader! Sugehovedet er meget tungt og kan ikke tages af med håndkraft.

- ➔ Tag sugehovedet af (se "Tag sugehoved af").



- ➔ Tag filterenheden ud af maskinen vha. håndtagene og drej den om.
- ➔ Løsn skruerne og fjern renseanordningen.
- ➔ Løsn spænderingens forskruing.
- ➔ Tag filtret af og sæt et nyt på.
- ➔ Sæt et nyt filter i.
- ➔ Sæt spænderingen på og skru den godt fast.
- ➔ Sæt renseanordningen på og skru den fast.



Bemærk: Når filterenheden sættes i, skal der sørges for, at renseanordningens lask griber ind i akslen.

Hjælp ved fejl

⚠ FARE

Træk netstikket og afbryd maskinen inden der arbejdes på maskinen.

⚠ FARE

Alle kontroller og arbejder på elektriske dele skal gennemføres af en fagmand.

Motoren (sugeturbine) starter ikke

- Ingen elektrisk spænding.
- ➔ Kontroller stikdåsen og strømforsynningens sikring.
- ➔ Kontroller strømledningen og maskinens netstik.

Kundeservice

Hvis fejlen ikke kan fjernes skal maskinen kontrolleres fra kundeservice.

Garanti

I de enkelte lande gælder de af vore forhandlere fastlagte garantibetingelser. Eventuelle fejl på apparatet afhjælpes gratis inden for garantien, såfremt fejlen kan tilskrives en materiale- eller produktionsfejl. Hvis De ønsker at gøre garantien gældende, bedes De henvende Dem til Deres forhandler eller nærmeste kundeservice medbringende kvittering for købet.

Tilbehør og reservedele

Tilbehøret kommer ikke med maskinen. Afhængigt af anvendelsen skal tilbehøret bestilles separat.

- Der må kun anvendes tilbehør og reservedele, der er godkendt af producenten. Originaltilbehør og -reservedele er en garanti for, at maskinen kan fungere sikkert og uden fejl.
- Yderligere informationen om reservedele finder De under www.kaercher.com i afsni "Service".

EU-overensstemmelses-erklæring

Hermed erklærer vi, at den nedenfor nævnte maskine i design og konstruktion og i den af os i handlen bragte udgave overholder de gældende grundlæggende sikkerheds- og sundhedskrav i EF-direktiverne. Ved ændringer af maskinen, der foretages uden forudgående aftale med os, mister denne erklæring sin gyldighed.

Produkt:	Tørsuger
Produkt:	Våd- og tørsuger
Type:	9.982-xxx
Type:	9.983-xxx
Type:	9.985-xxx
Type:	9.986-xxx

Gældende EF-direktiver

2006/42/EF (+2009/127/EF)
2004/108/EF

Anvendte harmoniserede standarder

EN 55014–1: 2006+A1: 2009+A2: 2011
EN 55014–2: 1997+A1: 2001+A2: 2008
EN 60335–1
EN 60335–2–69
EN 61000–3–2: 2006+A1: 2009+A2: 2009
EN 61000–3–3: 2013
EN 61000–3–11: 2000
EN 62233: 2008

Anvendte tyske standarder

-

Undertegnede handler på vegne af og med fuldmagt fra ledelsen.



Ledende interessent
G. Schwarzenbach

Ringler GmbH
Kärcher Group
Robert-Bosch-Straße 4-8
73550 Waldstetten (Germany)

Waldstetten, 2014/10/01

Tekniske data

		IVR 40/15	IVR 40/30	IVR 50/40	IVR 100/40
		Pf			
Netspænding	V	400			
Frekvens	Hz	3~50			
Effekt	W	1500	3000	4700	4700
Sikring (forsinket)	A	16			
Beholderindhold	l	40	40	50	100
Luftkapacitet	l/s	58	87,5	137,5	137,5
Undertryk	kPa (mbar)	20 (200)	26 (260)	14 (140)	14 (140)
Beskyttelsesklasse	--	I			
Kapslingsklasse	--	IPX 4			
Sugeslangetilslutning	Indvendig diameter	DN50			
Længde x bredde x højde	mm	890x670x1560	890x670x1560	850x760x1970	910x760x2270
Typisk driftsvægt	kg	114	126	161	167
Omgivelsestemperatur	°C	+40			
Oplyste værdier ifølge EN 60335-2-69					
Lydtryksniveau L_{pA}	dB(A)	63	68	71	71
Usikkerhed K_{pA}	dB(A)	2	2	2	2
Hånd-arm vibrationsværdi	m/s ²	< 2,5			
Usikkerhed K	m/s ²	0,2			

Netkabel	H07BQ-F 4x2,5 mm ² orange	
	Partnr.	Kabellængde
EU	9.979-856.0	7,5 m



Før første gangs bruk av apparatet, les denne originale bruksanvisningen, følg den og oppbevar den for senere bruk eller for overlevering til neste eier.

- Det er tvingende nødvendig å lese sikkerhetsinstruksene nr. 5.956-249 før maskinen settes i drift!
- Hvis bruksanvisningen og sikkerhetsanvisningene ikke følges, kan dette medføre skader på apparatet og fare for brukeren og andre personer.
- Informer straks forhandleren ved transportskader.

Innholdsfortegnelse

Miljøvern	NO	1
Risikotrinn	NO	1
Forskriftsmessig bruk	NO	2
Sikkerhetsanvisninger	NO	2
Maskinorganer	NO	2
Ta i bruk	NO	2
Betjening	NO	3
Stans av driften	NO	4
Transport	NO	4
Lagring	NO	4
Pleie og vedlikehold	NO	4
Feilretting	NO	5
Garanti	NO	5
Tilbehør og reservedeler	NO	5
EU-samsvarserklæring	NO	6
Tekniske data	NO	7

Miljøvern

	Materialet i emballasjen kan resirkuleres. Ikke kast emballasjen i husholdningsavfallet, men lever den inn til resirkulering.
	Gamle apparater inneholder verdifulle materialer som kan resirkuleres. Disse bør leveres inn til gjenvinning. Batterier, olje og lignende stoffer må ikke komme ut i miljøet. Gamle maskiner skal derfor avhendes i egnede innsamlingsystemer.

Anvisninger om innhold (REACH)

Aktuell informasjon om stoffene i innholdet finner du under:

www.kaercher.com/REACH

Risikotrinn

⚠ **FARE**

For en umiddelbar truende fare som kan føre til store personskader eller til død.

⚠ **ADVARSEL**

For en mulig farlig situasjon som kan føre til store personskader eller til død.

⚠ **FORSIKTIG**

Anvisning om en mulig farlig situasjon som kan føre til mindre personskader.

OBS

Anvisning om en mulig farlig situasjon som kan føre til materielle skader.

Forskriftsmessig bruk

⚠ **ADVARSEL**

Maskinen er ikke egnet til oppsuging av helsefarlig støv.

OBS

Dette apparatet er kun ment for bruk innen-dørs.

- Dette apparatet er ment for oppsuging av ikke brennbare og ikke eksplosjonsfarlige stoffer.
- Denne maskinen apparatet er egnet for suging av støv og grov smuss.
- Dette apparatet er egnet for industriell virksomhet.
- En hver annen bruk regnes som ikke-forskriftsmessig bruk.

Sikkerhetsanvisninger

⚠ **ADVARSEL**

Maskinen er ikke egnet til oppsuging av helsefarlig støv.

⚠ **ADVARSEL**

Beskytt apparatet mot regn. Det må ikke oppbevares utendørs.

OBS

Dette apparatet er kun ment for bruk innen-dørs.

OBS

Klemfare! Bruk hansker når du tar av og setter på sugehodet, filterenheten eller samlebeholderen.

- ➔ Ved avsluttet arbeide skal apparatet slås av og støpdelet trekkes ut.
- ➔ Ikke sug uten felter eller med skadet filter, maskinen kan da ta skade.

I nødstilfelle

- ➔ I nødstilfeller (f. eks. hvis man har sugd opp brennbare materialer, ved kortslutning eller andre elektriske feil) må apparatet slås av og nettstøpselet trekkes ut.

Elektrisk tilkobling

Maskinen må kun tilkobles strømuttak som er installert av en elektromontør, i henhold til IEC 60364.

Se typeskilt og tekniske data for tilkoblingsverdier.

Bruk av skjøteledning er ikke tillatt.

⚠ **FARE**

Fare for skade, fare for elektrisk støt. Elektriske tilkoblingsledninger må ikke skades ved at den kjøres over, klemmes, strekkes eller lignende. Beskytt kabler mot sterk varme, olje og skarpe kanter.

Strømtilkoblingsledning for apparatet må kontrolleres for skader før hver bruk. Ikke bruk apparat med skadet kabel. Skadet kabel må skiftes av autorisert elektriker.

Maskinorganer

Figur se omslagsside

- 1 Samlebeholder
- 2 Sugelangetilkobling
- 3 Skyvebøyle
- 4 Lommefilter
- 5 Nettledning
- 6 Indikatorinstrument
- 7 Apparatbryter
- 8 Låsing sugehode
- 9 Nedholder PE-støvsekk
- 10 PE-strøvsekk
- 11 Samlebeholder
- 12 Senk hendelen på samlebeholderen
- 13 Styreverule med holdebremse
- 14 Kabel potensialutjevning
- 15 Trykkutligningsslange

Ta i bruk

Figur se omslagsside

- ➔ Sett maskinen i arbeidsstilling, og sett om nødvendig på parkeringsbremsen.
- ➔ Pass på at sugehodet er satt på korrekt.
- ➔ Kontroller om potensialutjevningen er riktig tilkoblet.

Figur

- ➔ Sett sugeslangen inn i sugeslangetilkoblingen.
- ➔ Sett på ønsket tilbehør på sugeslangen.

Betjening

Figur se omslagsside

→ Sett støpselet i stikkontakten.

Figur 

→ Koble inn apparatet med apparatbryteren

→ Start sugingen.

Rengjøre støvfilter

Merknad: For å unngå tap av sugekraft, rengjør filteret regelmessig.

Figur 

→ Hendel for filterrengjøring beveges flere ganger frem og tilbake.

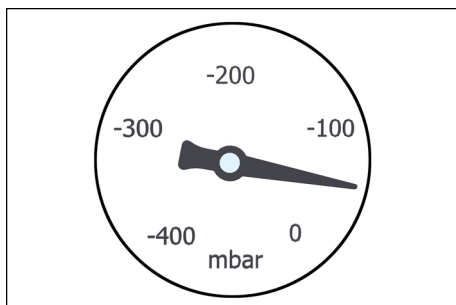
Les av minimum volumstrøm

På indikatorinstrumentet kan rengjørings-tidspunktet for lommefilteret avleses.

Verdien er avhengig av apparatets effekt og sugeslangen som anvendes.

OBS

Lommefilteret skal rengjøres senest ved oppnådd verdi. Ved overskridelse av verdien faller lufthastigheten i sugeslange til under 20m/s. Dersom verdien ikke reduseres merkbart etter rengjøring, skift ut lommefilteret (se "Skifte lommefilter").



Effekt	Slangediameter	Verdi
1,5 kW	DN 50	70mbar/7kPA
3,0 kW	DN 50	80mbar/8kPA
4,0 kW	DN 50	90mbar/9kPA

→ Filter skal rengjøres ved angitt verdi.

Tømme oppsamlingsbeholder

Figur 

→ Slå av maskinen og trekk støpselet ut av stikkontakten.

→ Rengjøre støvfilter.

→ Senk samlebeholderen med hendelen

→ Tøm samlebeholderen i avfallsinnretning.

→ Kast innholdet i henhold til gjeldende regler, eller send til gjenbruk.

Merknad: Beveg samlebeholderen på løperullene, ikke med gaffeltrukk eller kran.

Ta ut PE-støvsekken (kun IVR 40/50 og IVR 100/40)

Figur 

→ Trekk trykkutligningsslangen ut av samlebeholderen.

→ Ta samlebeholderen ut av apparatet.

→ Ta nedholderen ut av PE-støvsekken

→ PE-støvsekk lukkes med kabelklips eller tape.

→ Kast PE-støvsekken i henhold til gjeldende regler.

→ Sett inn en ny støvsekk i samlebeholderen.

→ Legg inn nedholderen, pass da på at PE-støvsekken ikke tar skade.

→ Sett samlebeholderen i apparatet og koble til trykkutligningsslangen.

Ta av sugehode

Δ FORSIKTIG

Fare for personskader og materielle skader! Sugehodet er svært tungt og kan ikke tas av for hånd.

Figur 

→ Slå av maskinen og trekk støpselet ut av stikkontakten.

→ Åpne låsingen på sugehodet.

→ Fest egnet løfteutstyr til krankroken.

→ Løft sugehodet med kran og legg det til side.

Δ FORSIKTIG

Fare for personskader og materielle skader! Løft bare sugehodet, ikke hele apparatet.

⚠ FARE

Fare for skader på grunn av maskin som faller ned.

- Lokale forskrifter for ulykkesforebygging og sikkerhetsanvisningene skal følges.
- Før hver transport med kran skal innretningen kontrolleres for skader.
- Før hver løfting skal løfteutstyret kontrolleres for skader.
- Løft smussbeholderen kun i de angitte kranøyene.
- Sikre løfteinnretning mot utilsiktet opphenging av lasten.
- Innretningen må bare transporteres med kranen av personer som er undervist i betjening av kranen.
- Ikke stå under lasten.
- Pass på at personer ikke oppholder seg i kranens faresone.
- La ikke maskinen henge på kranen uten oppsyn.

Stans av driften

- ➔ Slå av maskinen ved hjelp av PÅ/AV bryteren.
- ➔ Tøm og rengjør samlebeholderen.
- ➔ Tilbehør demonteres og skylles og tørkes ved behov.

Transport

⚠ FORSIKTIG

Fare for personskader og materielle skader! Pass på vekten av apparatet ved transport.

- ➔ Ved transport i kjøretøyer skal apparatet sikres mot å skli eller velte etter de til enhver tid gjeldende regler.

Lagring

⚠ FORSIKTIG

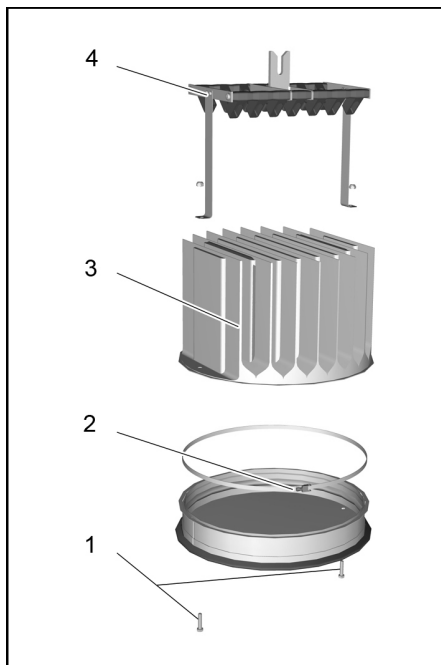
Fare for personskader og materielle skader! Pass på vekten av apparatet ved lagring.

Dette apparatet skal kun lagres innendørs.

Pleie og vedlikehold

- ➔ Skyll apparat og tilbehør med ren væske med jevne mellomrom og la de tørke.
- ➔ Kontroller lommefilteret for skader regelmessig. Skift filteret ved skader.

Skifte lommefilter

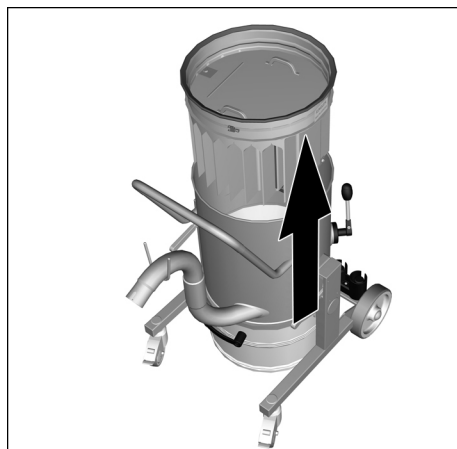


- 1 Skruer
- 2 Festing
- 3 Lommefilter
- 4 Rengjøringsinnretning

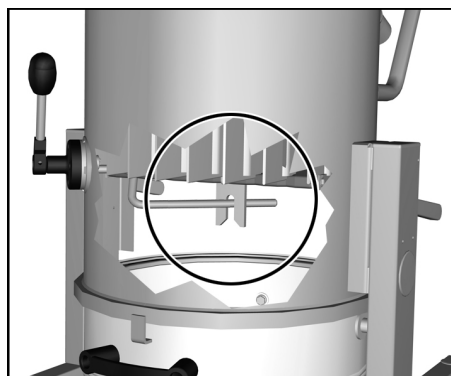
⚠ FORSIKTIG

Fare for personskader og materielle skader! Sugehodet er svært tungt og kan ikke tas av for hånd.

- ➔ Ta av sug hodet (se "Ta av sug hodet").



- Ta filterenheten i håndtakene, ta den ut av apparatet og snu den.
- Løsne skruene og ta av rengjøringsinnretningen.
- Løsne skruen bak festeringen.
- Ta av filteret og skift det ut.
- Sett inn nytt filter.
- Sett på festeringen og skru den godt fast.
- Sett på rengjøringsinnretning og skru den fast.



Merknad: Ved innsetting av filterenheten, pass på at lasken på rengjøringsinnretningen griper i akselen.

Feilretting

⚠ **FARE**

Før alt arbeid på apparatet skal apparatet slås av og strømkabelen trekkes ut.

⚠ **FARE**

Alle kontroller og arbeider på elektriske deler må utføres av en fagperson.

Motoren (sugeturbinen) starter ikke

- Får ikke strøm.
- Kontroller stikkontakt og sikring på strømforsyningen.
- Kontroller strømkabel og støpsel på apparatet.

Kundetjeneste

Dersom feilen ikke kan rettes opp, må apparatet kontrolleres av kundeservice.

Garanti

Vår ansvarlige salgsorganisasjon for det enkelte land har utgitt garantibetingelsene som gjelder i det aktuelle landet. Eventuelle feil på maskinen blir reparert gratis i garantitiden dersom disse kan føres tilbake til material- eller produksjonsfeil. Ved behov for garantireparasjoner, vennligst henvend deg med kjøpskvitteringen til din forhandler eller nærmeste autoriserte kundeservice.

Tilbehør og reservedeler

Det er ikke inkludert noe tilbehør i leveransen. Tilbehøret må bestilles separat etter bruk.

- Det er kun tillatt å anvende tilbehør og reservedeler som er godkjent av produsenten. Originalt tilbehør og originale reservedeler garanterer for sikker og problemfri drift av apparatet.
- Mer informasjon om reservedeler finner du under www.kaercher.com i området Service.

EU-samsvarserklæring

Vi erklærer hermed at maskinen angitt nedenfor oppfyller de grunnleggende sikkerhets- og helsekravene i de relevante EF-direktivene, med hensyn til både design, konstruksjon og type markedsført av oss. Ved endringer på maskinen som er utført uten vårt samtykke, mister denne erklæringen sin gyldighet.

Produkt: Tørrsuger
Produkt: Våt- og tørrsuger
Type: 9.982-xxx
Type: 9.983-xxx
Type: 9.985-xxx
Type: 9.986-xxx

Relevante EU-direktiver

2006/42/EF (+2009/127/EF)
2004/108/EF

Anvendte overensstemmende normer

EN 55014-1: 2006+A1: 2009+A2: 2011
EN 55014-2: 1997+A1: 2001+A2: 2008
EN 60335-1
EN 60335-2-69
EN 61000-3-2: 2006+A1: 2009+A2: 2009
EN 61000-3-3: 2013
EN 61000-3-11: 2000
EN 62233: 2008

Anvendte nasjonale normer

-

De undertegnede handler på oppdrag fra, og med fullmakt fra selskapsledelsen.



Administrerende direktør / Partner
G. Schwarzenbach

Ringler GmbH
Kärcher Group
Robert-Bosch-Straße 4-8
73550 Waldstetten (Tyskland)

Waldstetten, 2014/10/01

Tekniske data

		IVR 40/15	IVR 40/30	IVR 50/40	IVR 100/40
		Pf			
Nettspenning	V	400			
Frekvens	Hz	3~50			
Effekt	W	1500	3000	4700	4700
Sikringer (trege)	A	16			
Beholderinnhold	l	40	40	50	100
Luftmengde	l/s	58	87,5	137,5	137,5
Undertrykk	kPa (mbar)	20 (200)	26 (260)	14 (140)	14 (140)
Beskyttelsesklasse	--	I			
Beskyttelsestype	--	IPX 4			
Sugeslangetilkobling	Diameter	DN50			
Lengde x bredde x høyde	mm	890x670x1 560	890x670x1 560	850x760x1 970	910x760x2 270
Typisk driftsvekt	kg	114	126	161	167
Omgivelsestemperatur	°C	+40			
Registrerte verdier etter EN 60335-2-69					
Støytrykksnivå L_{pA}	dB(A)	63	68	71	71
Usikkerhet K_{pA}	dB(A)	2	2	2	2
Hånd-arm vibrasjonsverdi	m/s^2	< 2,5			
Usikkerhet K	m/s^2	0,2			

Nettledning	H07BQ-F 4x2,5 mm ² oransje	
	Best.nr.	Kabellengde
EU	9.979-856.0	7,5 m



Läs bruksanvisning i original innan aggregatet används första gången, följ anvisningarna och spara drifts-anvisningen för framtida behov, eller för nästa ägare.

- Före första ibruktagning måste Säkerhetsanvisningar nr. 5.956-249 läsas!
- Om bruksanvisningen och säkerhetsanvisningarna inte följs kan apparaten skadas och faror uppstå för användaren och andra personer.
- Informera inköpsstället omgående vid transportskador.

Innehållsförteckning

Miljöskydd	SV	1
Riskenivåer	SV	1
Ändamålsenlig användning	SV	2
Säkerhetsanvisningar	SV	2
Aggregatelement	SV	2
Idrifttagning	SV	3
Handhavande	SV	3
Ta ur drift	SV	4
Transport	SV	4
Förvaring	SV	4
Skötsel och underhåll	SV	4
Åtgärder vid störningar	SV	6
Garanti	SV	6
Tillbehör och reservdelar	SV	6
Försäkran om EU-överensstämmelse	SV	6
Tekniska data	SV	6

Miljöskydd

	Emballagematerialen kan återvinnas. Kasta inte emballaget i hushållsoporna utan lämna det till återvinning.
	Kasserade apparater innehåller återvinningsbart material som bör gå till återvinning. Batterier, olja och liknande ämnen får inte komma ut i miljön. Överlämna skrotade aggregat till ett lämpligt återvinningssystem.

Upplysningar om ingredienser (REACH)

Aktuell information om ingredienser finns på:

www.kaercher.com/REACH

Riskenivåer

⚠ **FARA**

För en omedelbart överhängande fara som kan leda till svåra skador eller döden.

⚠ **VARNING**

För en möjlig farlig situation som kan leda till svåra skador eller döden.

⚠ **FÖRSIKTIGHET**

Varnar om en möjliga farlig situation som kan leda till lättare personskador.

OBSERVERA

Varnar om en möjliga farlig situation som kan leda till materiella skador.

Ändamålsenlig användning

⚠ **VARNING**

Maskinen är inte lämplig för uppsugning av hälsovådligt damm.

OBSERVERA

Denna maskin är endast avsedd för användning inomhus.

- Denna maskin är avsedd för uppsugning av icke brännbara och ej explosionsfarliga ämnen.
- Detta aggregat är avsett för att suga bort stoft och grov smuts.
- Detta aggregat är avsett för industriell användning.
- All annan användning betraktas som otillåten.

Säkerhetsanvisningar

⚠ **VARNING**

Maskinen är inte lämplig för uppsugning av hälsovådligt damm.

⚠ **VARNING**

Skydda maskinen från regn. Får inte förvaras utomhus.

OBSERVERA

Denna maskin är endast avsedd för användning inomhus.

OBSERVERA

Klämningsrisk! Vid avtagning och påsättning av sughuvudet, filterenheten eller uppsamlingsbehållaren skall handskar användas.

- ➔ Stäng av apparaten och dra ur elkontakten när arbetet avslutas.
- ➔ Sug aldrig utan filter eller med skadat filter. Då kan maskinen skadas.

I nödfall

- ➔ Stäng av apparaten och dra ur elkontakten vid nödsituation (t.ex. vid insugning av brännbara material, vid kortslutning eller andra elfel).

Elanslutning

Maskinen får endast anslutas till ett nätuttag som installerats av elektriker enligt IEC 60364.

Anslutningsvärde, se Tekniska data och typskylten.

Det är inte tillåtet att använda förlängningskabel.

⚠ **FARA**

Risk för elektrisk stöt. Elektriska anslutningskablar får inte skadas genom att bli överkörda eller genom klämning, ryckning eller liknande. Skydda kablar från värme, olja och vassa kanter.

Kontrollera att aggregatets nätkabel är felfri före varje användning. Använd inte aggregat med skadad kabel. Låt elektriker byta ut skadad kabel.

Aggregatelement

Bild, se på omslagssidan

- 1 Uppsamlingsbehållare
- 2 Sugslangsanslutning
- 3 Skjuthandtag
- 4 Fickfilter
- 5 Nätkabel
- 6 Indikeringsinstrument
- 7 Huvudreglage
- 8 Låsning sughuvud
- 9 Nedhållare PE-dammsäck
- 10 PE-dammsäck
- 11 Uppsamlingsbehållare
- 12 Sänk ner uppsamlingsbehållarens spak.
- 13 Styrhjul med parkeringsbroms
- 14 Kabel potentialutjämning
- 15 Tryckutjämnings slang

Idrifttagning

Bild, se på omslagssidan

- Ställ apparaten i arbetsläge och säkra den vid behov med parkeringsbromsar.
- Kontrollera att sughuvudet har satts på korrekt.
- Kontrollera om potentialutjämningskabeln är korrekt ansluten.

Bild

- Anslut sugslangen till sugslangsfästet.
- Montera önskat tillbehör på sugslangen.

Handhavande

Bild, se på omslagssidan

- Anslut nätkontakt till vägguttag.

Bild

- Starta maskinen med startknappen.
- Påbörja sugningen.

Rengöra dammfilter

Anmärkning: För att undvika sugkraftsförlust skall filtret rengöras regelbundet.

Bild

- Flytta spaken filterrengöring fram- och tillbaka flera gånger.

Läs av minimivolymen

På visningsinstrumentet kan fickfiltrets rengöringstidpunkt läsas av.

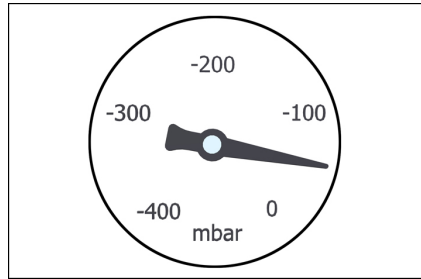
Värdet är beroende på utrustningens prestanda och den använda sugslangen.

OBSERVERA

Rengör fickfiltret senast när värdet uppnås.

Vid överskridande av värdet faller luftshastigheten i sugslangen till under 20 m/sek.

Om värdet inte kan reduceras markant med rengöring skall fickfiltret bytas ut.



Effekt	Slangdiameter	värde
1,5 kW	DN 50	70mbar/7kPA
3,0 kW	DN 50	80mbar/8kPA
4,0 kW	DN 50	90mbar/9kPA

- Rengör filtret vid det angivna värdet.

Töm uppsamlingsbehållaren

Bild

- Stäng av produkten och skilj den från nätet.
- Rengör dammfilter.
- Sänk ner uppsamlingsbehållaren med spakarna.
- Töm uppsamlingsbehållaren i avfallshanteringsanordningen.
- Avfallshantera eller återanvänd innehållet enligt gällande lagregler.

Anmärkning: Förflytta uppsamlingsbehållaren på löprullarna och inte med en truck eller kran.

Ta ut PE-dammsäcken (endast IVR 40/50 och IVR 100/40)

Bild

- Dra av tryckutjämningsslangen från uppsamlingsbehållaren.
- Ta ut uppsamlingsbehållaren ur maskinen.
- Ta ut nedhållaren ur PE-dammsäcken
- Förslut PE-dammsäcken med kabelbindare eller tejp.
- Avfallshantera PE-dammsäcken enligt de lagstadgade föreskrifterna.
- Sätt in en ny dammsäck i uppsamlingsbehållaren.
- Lägg in nedhållaren och kontrollera att PE-dammsäcken inte tar skada.
- Sätt in uppsamlingsbehållaren i maskinen och anslut tryckutjämningsslangen.

Tag bort sughuvudet

⚠ **FÖRSIKTIGHET**

*Risk för personskada och materiell skada!
Sughuvudet är mycket tungt och kan inte tas av för hand.*

Bild 

- ➔ Stäng av produkten och skilj den från nätet.
- ➔ Öppna spärren på sughuvudet.
- ➔ Fäst ett lämpligt lyftdon i kranöglan.
- ➔ Lyft sughuvudet med en kran och lägg det åt sidan.

⚠ **FÖRSIKTIGHET**

*Risk för personskada och materiell skada!
Lyft bara sughuvudet och inte hela maskinen.*

⚠ **FARA**

Skaderisk om maskinen faller ner.

- Beakta lokala arbetarskyddsföreskrifter och säkerhetsanvisningar.
- Kontrollera innan varje lyft om anordningen är skadad.
- Kontrollera innan varje lyft om lyftanordningen är skadad.
- Smutsbehållaren får bara lyftas i den avsedda kranöglorna.
- Säkra lyftanordningen så att den inte oavsiktligt kan haka ur.
- Endast personer som har instruerats om hur kranen hanteras, får transportera anordningen maskinen med en kran.
- Stå ej under den hängande lasten.
- Var noga med att inga personer uppehåller sig i kranens riskområde.
- Låt inte maskinen hänga i kranen utan uppsikt.

Ta ur drift

- ➔ Stäng av apparaten med till/från reglaget.
- ➔ Töm och rengör uppsamlingsbehållaren.
- ➔ Montera bort tillbehör, skölj och torka vid behov.

Transport

⚠ **FÖRSIKTIGHET**

Risk för person och egendomsskada! Observera vid transport maskinens vikt.

- ➔ Vid transport i fordon ska maskinen säkras enligt respektive gällande bestämmelser så den inte kan tippa eller glida.

Förvaring

⚠ **FÖRSIKTIGHET**

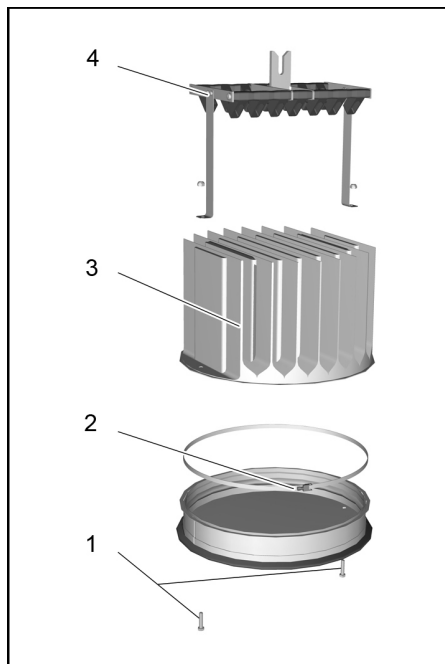
Risk för person och egendomsskada! Observera maskinens vikt vid lagring.

Denna maskin får endast lagras inomhus.

Skötsel och underhåll

- ➔ Spola regelbundet maskinen och tillbehören med frisk vätska och låt alla delar torka.
- ➔ Kontrollera fickfiltret regelbundet för skador. Byt ut skadat filter.

Byt ut fickfilter

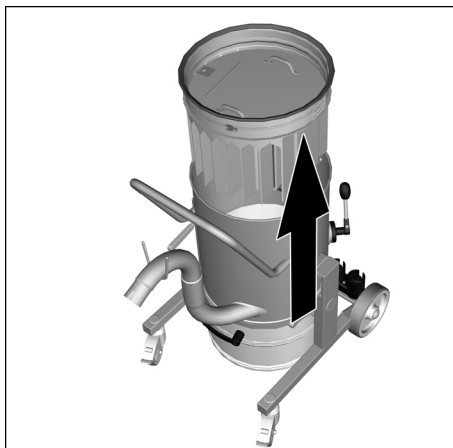


- 1 Skruvar
- 2 Spännring
- 3 Fickfilter
- 4 Rengöringsanordning

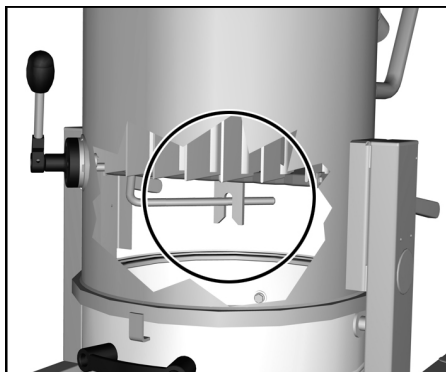
⚠ **FÖRSIKTIGHET**

*Risk för personskada och materiell skada!
Sughuvudet är mycket tungt och kan inte tas av för hand.*

- ➔ Ta av sughuvudet (se "Ta av sughuvud").



- ➔ Ta ut filterenheten ur apparaten i handtagen och vänd den.
- ➔ Lossa skruvarna och ta loss rengöringsanordningen.
- ➔ Lossa spännringens förskruvning.
- ➔ Ta av och byt filter.
- ➔ Sätt i ett nytt filter.
- ➔ Sätt på spänningen och skruva fast den väl.
- ➔ Sätt på och skruva fast rengöringsanordningen.



Anmärkning: Kontrollera vid insättning av filterenheten att rengöringsanordningens laska griper in i axeln.

Åtgärder vid störningar

△ FARA

Stäng alltid av aggregatet och lossa nätkontakten innan arbeten på aggregatet utförs.

△ FARA

Låt en expert utföra alla kontroller och arbeten på elektriska delar.

Motorn (sugturbin) startar inte

- Ingen elektrisk spänning.
- Kontrollera eluttaget och strömförsörjningens säkring.
- Kontrollera apparatens nätkabel och nätkontakt.

Kundservice

Kan störningen inte åtgärdas måste apparaten kontrolleras av kundservice.

Garanti

I respektive land gäller de garantivillkor som publicerats av våra auktoriserade distributörer. Eventuella fel på aggregatet repareras utan kostnad under förutsättning att det orsakats av ett material- eller tillverkningsfel. I frågor som gäller garantin ska du vända dig med kvitto till inköpsstället eller närmaste auktoriserade serviceverkstad.

Tillbehör och reservdelar

Inget tillbehör ingår i leveransen. Tillbehöret måste beställas separat beroende av användning.

- Endast av tillverkaren godkända tillbehör och reservdelar får användas. Original-tillbehör och original-reservdelar garanterar att apparaten kan användas säkert och utan störning.
- Ytterligare information om reservdelar hittas under service på www.kaercher.com.

Försäkran om EU-överensstämmelse

Härmed försäkras vi att nedanstående betecknade maskin i ändamål och konstruktion samt i den av oss levererade versionen motsvarar EU-direktivens tillämpliga grundläggande säkerhets- och hälsokrav. Vid ändringar på maskinen som inte har godkänts av oss blir denna överensstämmelseförklaring ogiltig.

Produkt: Torrsug

Produkt: Våt- och torrdammsugare

Typ: 9.982-xxx

Typ: 9.983-xxx

Typ: 9.985-xxx

Typ: 9.986-xxx

Tillämpliga EU-direktiv

2006/42/EG (+2009/127/EG)

2004/108/EG

Tillämpade harmoniserade normer

EN 55014–1: 2006+A1: 2009+A2: 2011

EN 55014–2: 1997+A1: 2001+A2: 2008

EN 60335–1

EN 60335–2–69

EN 61000–3–2: 2006+A1: 2009+A2: 2009

EN 61000–3–3: 2013

EN 61000–3–11: 2000

EN 62233: 2008

Tillämpade nationella normer

Undertecknade agerar på order av och med fullmakt från företagsledningen.



Verkställande direktör och delägare
G. Schwarzenbach

Ringler GmbH

Kärcher Group

Robert-Bosch-Straße 4-8

73550 Waldstetten (Germany)

Waldstetten, 2014/10/01

Tekniska data

		IVR 40/15	IVR 40/30	IVR 50/40	IVR 100/40
		Pf			
Nätspänning	V	400			
Frekvens	Hz	3~50			
Effekt	W	1500	3000	4700	4700
Säkringar (tröga)	A	16			
Behållarvolym	l	40	40	50	100
Luftmängd	l/s	58	87,5	137,5	137,5
Undertryck	kPa (mbar)	20 (200)	26 (260)	14 (140)	14 (140)
Skyddsklass	--	I			
Skydd	--	IPX 4			
Sugslangsanslutning	Märkvidd	DN50			
Längd x Bredd x Höjd	mm	890x670x1 560	890x670x1 560	850x760x1 970	910x760x2 270
Typisk driftvikt	kg	114	126	161	167
Omgivande temperatur	°C	+40			
Beräknade värden enligt EN 60335-2-69					
Ljudtrycksnivå L _{pA}	dB(A)	63	68	71	71
Osäkerhet K _{pA}	dB(A)	2	2	2	2
Hand-Arm Vibrationsvärde	m/s ²	< 2,5			
Osäkerhet K	m/s ²	0,2			

Nätkabel	H07BQ-F 4x2,5 mm ² orange	
	Artikelnr.	Kabellängd
EU	9.979-856.0	7,5 m



Lue tämä alkuperäisiä ohjeita ennen laitteesi käyttämistä, säilytä käyttöohje myöhempiä käyttöä tai mahdollista myöhempiä omistajaa varten.

- Turvaohje nro 5.956-249 on ehdottomasti luettava ennen laitteen ensimmäistä käyttökertaa!
- Käyttöohjeen ja turvaohjeiden huomiot ja jättäminen voi aiheuttaa vaurioita laitteeseen ja vaaroja käyttäjälle ja muille henkilöille.
- Jos havaitset kuljetusvaurioita, ota välittömästi yhteys jälleenmyyjään.

Sisällysluettelo

Ympäristönsuojelu	FI	1
Vaarallisuusasteet	FI	1
Käyttötarkoitus	FI	2
Turvaohjeet	FI	2
Laitteen osat	FI	2
Käyttöönotto	FI	3
Käyttö	FI	3
Käytön lopettaminen	FI	4
Kuljetus	FI	4
Säilytys	FI	4
Hoito ja huolto	FI	4
Häiriöapu	FI	6
Takuu	FI	6
Varusteet ja varaosat	FI	6
EU-standardinmukaisuus-todistus	FI	6
Tekniset tiedot	FI	6

Ympäristönsuojelu

	Pakkausmateriaalit ovat kierrätettäviä. Älä käsittele pakkauksia kotitalousjätteenä, vaan toimita ne jätteiden kierrätykseen.
	Käytetyt laitteet sisältävät arvokkaita kierrätettäviä materiaaleja, jotka tulisi toimittaa kierrätykseen. Paristoja, öljyjä ja samankaltaisia aineita ei saa päästää ympäristöön. Tästä syystä toimitta kuluneet laitteet asianmukaisiin keräyspisteisiin.

Huomautuksia materiaaleista (REACH)
Ajantasaisia tietoja ainesosista löytyy osoitteesta:

www.kaercher.com/REACH

Vaarallisuusasteet

⚠ **VAARA**

Välittömästi uhkaava vaara, joka aiheuttaa vakavan ruumiinvamman tai johtaa kuolemaan.

⚠ **VAROITUS**

Mahdollisesti vaarallinen tilanne, joka voi aiheuttaa vakavan ruumiinvamman tai voi johtaa kuolemaan.

⚠ **VARO**

Huomautus mahdollisesta vaarallisesta tilanteesta, joka voi aiheuttaa vähäisiä vammoja.

HUOMIO

Huomautus mahdollisesta vaarallisesta tilanteesta, joka voi aiheuttaa aineellisia vahinkoja.

Käyttötarkoitus

⚠ **VAROITUS**

Laitte ei sovellu terveydelle haitallisten pölyjen imurointiin.

HUOMIO

Tämä laite on tarkoitettu käytettäväksi vain sisätiloissa.

- Tämä laite on tarkoitettu ei palavien ja ei räjähdysvaarallisten aineiden imurointiin.
- Tämä laite soveltuu pölyn ja karkean lian imuroimiseen.
- Tämä laite soveltuu teollisuuskäyttöön.
- Kaikenlainen muu käyttö on epäasianmukaista.

Turvaohjeet

⚠ **VAROITUS**

Laitte ei sovellu terveydelle haitallisten pölyjen imurointiin.

⚠ **VAROITUS**

Suojaa laite sateelta. Älä säilytä laitetta ulkona.

HUOMIO

Tämä laite on tarkoitettu käytettäväksi vain sisätiloissa.

HUOMIO

Puristumisvaara! Käytä käsineitä imupäättä, suodatinyksikköä tai koontisäiliötä poistettaessa ja paikalleen asetettaessa.

- ➔ Kytke laite pois päältä ja vedä virtapistoke irti, kun lopetat laitteen käytön.
- ➔ Älä koskaan imuroi ilman suodatinta tai vaurioituneen suodatintimen kanssa, laite saattaa muuten vaurioitua.

Hätätapauksessa

- ➔ Hätätapauksessa (esim. palavien materiaalien imemisen, oikosulun tai muun sähkövian yhteydessä) laite on kytkettävä pois päältä ja vedettävä virtapistoke irti.

Sähköliitäntä

Laitteen liittäminen on sallittu ainoastaan sähköliitäntään, joka on sähköasentajan toimesta asennettu IEC 60364:n mukaisesti.

Katso liitäntäarvot teknisistä tiedoista ja tyyppikilvestä.

Jatkokaapelin käyttäminen ei ole sallittua.

⚠ **VAARA**

Sähköiskunvaara. Sähköliitäntäjohtoja ei saa vaurioittaa ajamalla niiden yli, puristamalla tai kiskomalla niitä tai muulla tavalla. Suojaa kaapelit kuumuudelta, öljyltä ja teräviltä reunoilta.

Tarkasta ennen jokaista käyttökertaa, ettei laitteen verkkojohto ole vahingoittunut. Laitetta ei saa käyttää, jos verkkojohto on vahingoittunut. Anna sähköalan ammattilaisen vaihtaa vaurioitunut verkkojohto.

Laitteen osat

Kuva, katso kansilehti

- 1 Koontisäiliö
- 2 Imuletkuliitäntä
- 3 Työntökahva
- 4 Taskusuodatin
- 5 Verkkokaapeli
- 6 Näyttölaite
- 7 Laittekytkin
- 8 Imupään lukitus
- 9 PE-pölysäkin pidätin
- 10 PE-pölysäkki
- 11 Koontisäiliö
- 12 Koontisäiliön vivun alaslasku
- 13 Ohjauksurullat ja seisontajarru
- 14 Potentiaalintasauskaapeli
- 15 Paineentasausletku

Käyttöönotto

Kuva, katso kansilehti

- Aseta laite toiminta-asentoon ja varmista laite tarvittaessa seisontajarruilla.
- Varmista, että imupää on asetettu oikein paikoilleen.
- Tarkasta, onko potentiaalintasauskaapeli liitetty oikein.

Kuva A

- Työnnä imuletku imuletkuliitäntään.
- Aseta haluttu lisävaruste imuletkun päähän.

Käyttö

Kuva, katso kansilehti

- Liitä virtapistoke pistorasiaan.

Kuva B

- Laitteen kytkeminen päälle laitekytkimellä
- Aloita imuroiminen.

Pölysuodattimen puhdistus

Huomautus: Imuvoiman heikkenemisen välttämiseksi, puhdista suodatin säännöllisin väliajoin.

Kuva C

- Heiluta suodatinpuhdistuksen käsikahvaa useaan kertaan edestakaisin.

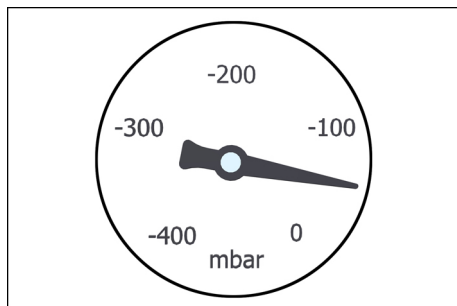
Minimitilavuusvirtauksen lukeminen

Näyttölaitteesta voi lukea taskusuodattimen puhdistusajankohdan.

Arvo riippuu laitteen tehosta ja käytettävästä imuletkusta.

HUOMIO

Puhdista taskusuodatin viimeistään, kun arvo saavutetaan. Kun arvo ylitetään, ilman nopeus imuletkussa putoaa alle 20m/s. Jos arvoa ei voi puhdistamalla huomattavasti pienentää, vaihda taskusuodatin (katso „Taskusuodattimen vaihtaminen“).



Teho	Letkun läpimitta	Arvo
1,5 kW	DN 50	70mbar/7kPA
3,0 kW	DN 50	80mbar/8kPA
4,0 kW	DN 50	90mbar/9kPA

- Puhdista suodatin, kun annettu arvo saavutetaan.

Keruusäiliön tyhjennys

Kuva E

- Kytke laite pois päältä ja irrota sähköverkosta.
- Puhdista pölysuodatin.
- Koontisäiliön alaslaskeminen vivuilla
- Tyhjennä koontisäiliö hävityslaitteistoon.
- Hävitä tyhjennetty neste lakisäätteiden määräysten mukaisesti tai käytä neste uudelleen.

Huomautus: Siirrä koontisäiliötä kulkurullilla, ei trukilla tai nosturilla.

PE-pölysäkin poistaminen (vain IVR 40/50 ja IVR 100/40)

Kuva F

- Vedä painetasausletku irti koontisäiliöstä.
- Poista koontisäiliö laitteesta.
- Pidättimen poisto PE-pölysäkistä
- Sulje PE-pölysäkki nippusiteellä tai taranauhalla.
- Hävitä PE-pölysäkki lain määräysten mukaisesti.
- Aseta koontisäiliön tuore pölysäkki.
- Aseta pidätin sisään, huomioi tällöin, että PE-pölysäkki ei vaurioidu.
- Aseta koontisäiliö laitteeseen ja liitä painetasausletku.

Imupään poistaminen

⚠ VARO

Loukkaantumis- ja vaurioitumisvaara! Imupää on erittäin raskas ja sitä ei voi käsin poistaa.

Kuva 

- Kytke laite pois päältä ja irrota sähköverkosta.
- Avaa imupään lukitus.
- Kiinnitä soveltuva nostolaite nosturisolmukkaan.
- Nosta imupää nosturilla ja aseta sivulle.

⚠ VARO

Loukkaantumis- ja vaurioitumisvaara! Nosta vain imupää, ei koko laitetta.

⚠ VAARA

Laitteen putoamisesta aiheutuva loukkaantumisvaara.

- *Noudata paikallisia tapaturmantorjuntamääräyksiä ja turvaohjeita.*
- *Tarkasta laite vaurioiden varalta ennen jokaista nostamista.*
- *Tarkasta nostolaite vaurioiden varalta ennen jokaista nostamista.*
- *Nosta rosкасääiliötä vain tarkoitukseen varatuista nostosilmukoista.*
- *Varmista nostolaite kuorman tahattoman irtoamisen varalta.*
- *Laitetta saavat siirtää nosturia käyttäen vain sellaiset henkilöt, jotka ovat saaneet opastuksen nosturin käyttämiseen.*
- *Älä koskaan seiso kuorman alla.*
- *Huolehdi siitä, että nosturin vaara-alueella ei ole henkilöitä.*
- *Älä jätä laitetta riippumaan nosturista ilman valvontaa.*

Käytön lopettaminen

- Kytke laite pois päältä päälle/pois päältä -kytkimellä.
- Tyhjennä ja puhdistu koontisääiliö.
- Poista varusteet ja huuhtelee ne tarvittaessa vedellä ja kuivaa ne.

Kuljetus

⚠ VARO

Loukkaantumis- ja vahingoittumisvaara-vaara! Huomioi kuljetettaessa laitteen paino.

- Kun kuljetat laitetta ajoneuvoissa, varmista laite liukumisen ja kaatumisen varalta kulloinkin voimassa olevien ohjesääntöjen mukaisesti.

Säilytys

⚠ VARO

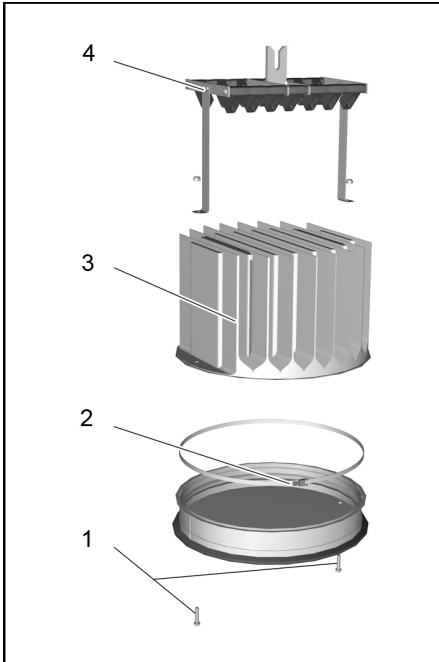
Loukkaantumis- ja vahingoittumisvaara-vaara! Huomioi säilytettäessä laitteen paino.

Tätä laitetta saa säilyttää vain sisätiloissa.

Hoito ja huolto

- Huuhtelee laite ja varusteet säännöllisin väliajoin puhtaalla nesteellä ja anna kuivua.
- Tarkasta taskusuodatin säännöllisesti vaurioitumisen varalta. Korvaa vaurioitunut suodatin uudella.

Taskusuodattimen vaihtaminen

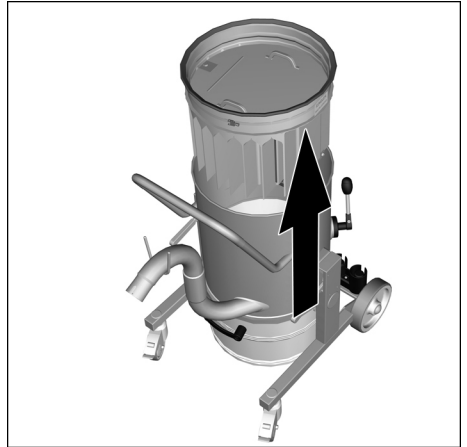


- 1 Ruuvit
- 2 Kiristysrenkas
- 3 Taskusuodatin
- 4 Puhdistuslaite

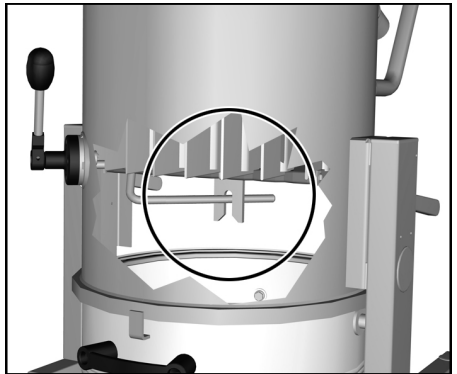
⚠ **VARO**

Loukkaantumis- ja vaurioitumisvaara! Imupää on erittäin raskas ja sitä ei voi käsin poistaa.

- ➔ Poista imupää (katso „Imupään poistaminen“).



- ➔ Ota suodatinyksikkö käsikahvoista kiinni pitäen laitteesta ja käännä ympäri.
- ➔ Kierrä ruuvit irti ja poista puhdistuslaite.
- ➔ Löysää kiristysrenkaan kiristysruuvi.
- ➔ Poista ja vaihda suodatin.
- ➔ Aseta uusi suodatin paikalleen.
- ➔ Aseta kiristysrenkas paikalleen ja kiristä kiristysruuvi.
- ➔ Aseta ja ruuvaa puhdistuslaite paikalleen.



Huomautus: Huomioi suodatinyksikköä paikalleen asetettaessa, että puhdistuslaitteen kielekke tarttuu akseliin.

Häiriöapu

⚠ VAARA

Virtapistoke on vedettävä irti pistorasiasta ennen kaikkia laitteeseen kohdistuvia töitä.

⚠ VAARA

Anna asiantuntijan suorittaa kaikki sähkö-
osia koskevat tarkastukset ja työt.

Moottori (imuturbiini) ei lähde käyntiin

- Ei sähköjännitettä.
- ➔ Tarkasta virransyötön pistorasia ja su-
lake.
- ➔ Tarkasta laitteen verkkokaapeli ja verk-
kopistoke.

Asiakaspalvelu

Jos häiriötä ei voida poistaa, laite täytyy
tarkastuttaa asiakaspalvelussa.

Takuu

Kussakin maassa ovat voimassa valtuutta-
mamme myyntiorganisaation julkaisemat
takuuehdot. Materiaali- ja valmistusvirheis-
tä aiheutuvat virheet laitteessa korjaamme
takuuaikana maksutta. Takuutapauksessa
ota yhteys ostotositteen kanssa jälleen-
myyjään tai lähimpään valtuutettuun huol-
toon.

Varusteet ja varaosat

Toimitukseen ei kuulu varusteita. Varusteet
on tilattava erikseen käyttötarkoituksen pe-
rusteella.

- Vain sellaisten lisävarusteiden ja vara-
osien käyttö on sallittua, jotka valmista-
ja on hyväksynyt. Alkuperäiset lisäva-
rusteet ja varaosat takaavat, että laiteta
voidaan käyttää turvallisesti ja häiri-
öttömästi.
- Saat lisätietoja varaosista osoitteesta
www.karcher.fi, osiosta Huolto.

EU-standardinmukaisuus- todistus

Vakuutamme, että alla mainitut tuotteet
vastaavat suunnittelultaan ja rakenteeltaan
sekä valmistustavaltaan EU-direktiivien
asianomaisia turvallisuus- ja terveysvaati-
muksia. Jos tuotteeseen/tuotteisiin teh-
dään muutoksia, joista ei ole sovittu kans-
samme, tämä vakuutus ei ole enää voimas-
sa.

Tuote:	Kuivaimuri
Tuote:	Märkä- ja kuivaimuri
Tyyppi:	9.982-xxx
Tyyppi:	9.983-xxx
Tyyppi:	9.985-xxx
Tyyppi:	9.986-xxx

Yksiselitteiset EU-direktiivit

2006/42/EY (+2009/127/EY)
2004/108/EY

Sovelletut harmonisoidut standardit

EN 55014-1: 2006+A1: 2009+A2: 2011
EN 55014-2: 1997+A1: 2001+A2: 2008
EN 60335-1
EN 60335-2-69
EN 61000-3-2: 2006+A1: 2009+A2: 2009
EN 61000-3-3: 2013
EN 61000-3-11: 2000
EN 62233: 2008

Sovelletut kansalliset standardit

Allekirjoittaneet toimivat yrityksen johdon
puolesta ja sen valtuuttamina.



Toimitusjohtajana toimiva yhtiömies
G. Schwarzenbach

Ringler GmbH
Kärcher Group
Robert-Bosch-Straße 4-8
73550 Waldstetten (Saksa)

Waldstetten, 2014/10/01

Tekniset tiedot

		IVR 40/15	IVR 40/30	IVR 50/40	IVR 100/40
		Pf			
Verkkojännite	V	400			
Taajuus	Hz	3~50			
Teho	W	1500	3000	4700	4700
Sulake (hidas)	A	16			
Säiliön tilavuus	l	40	40	50	100
Ilmamäärä	l/s	58	87,5	137,5	137,5
Alipaine	kPa (mbar)	20 (200)	26 (260)	14 (140)	14 (140)
Kotelointiluokka	--	I			
Suojatyyppi	--	IPX 4			
Imuletkuliitانتä	Nimellissi- sähkälkallsija	DN50			
Pituus x leveys x korkeus	mm	890x670x1 560	890x670x1 560	850x760x1 970	910x760x2 270
Tyypillinen käyttöpaino	kg	114	126	161	167
Ulkoilman lämpötila	°C	+40			
Mitatut arvot EN 60335-2-69 mukaisesti					
Äänenpainetaso L _{pA}	dB(A)	63	68	71	71
Epävarmuus K _{pA}	dB(A)	2	2	2	2
Käsi-käsivarsi värinäarvo	m/s ²	< 2,5			
Epävarmuus K	m/s ²	0,2			

Verkkokaa- peli	H07BQ-F 4x2,5 mm ² oranssi	
	Osa-nro	Johdon pituus
EU	9.979-856.0	7,5 m



Πριν χρησιμοποιήσετε τη συσκευή σας για πρώτη φορά, διαβάστε αυτές τις πρωτότυπες οδηγίες χρήσης, ενεργήστε σύμφωνα με αυτές και κρατήστε τις για μελλοντική χρήση ή για τον επόμενο ιδιοκτήτη.

- Πριν από την πρώτη χρήση διαβάστε οπωσδήποτε τις υποδείξεις ασφαλείας αρ. 5.956-249!
- Η μη τήρηση των οδηγιών χρήσης, καθώς και των υποδείξεων ασφαλείας, μπορεί να προκαλέσει βλάβες στη συσκευή ή κινδύνους για τον χρήστη ή άλλα άτομα.
- Σε περίπτωση βλαβών κατά τη μεταφορά ειδοποιήστε αμέσως τον αντιπρόσωπό σας.

Πίνακας περιεχομένων

Προστασία περιβάλλοντος . . .	EL	1
Διαβάθμιση κινδύνων	EL	1
Χρήση σύμφωνα με τους κανονισμούς	EL	2
Υποδείξεις ασφαλείας	EL	2
Στοιχεία συσκευής	EL	2
Έναρξη λειτουργίας	EL	3
Χειρισμός	EL	3
Απενεργοποίηση	EL	4
Μεταφορά	EL	4
Αποθήκευση	EL	4
Φροντίδα και συντήρηση	EL	4
Αντιμετώπιση βλαβών	EL	6
Εγγύηση	EL	6
Εξαρτήματα και ανταλλακτικά .	EL	6
Δήλωση Συμμόρφωσης των Ε.Κ.	EL	7
Τεχνικά χαρακτηριστικά	EL	8

Προστασία περιβάλλοντος

	Τα υλικά συσκευασίας είναι ανακυκλώσιμα. Μην πετάτε τις συσκευασίες στα οικιακά απορρίμματα, αλλά σε ειδικό σύστημα επαναχρησιμοποίησης.
	Οι παλιές συσκευές περιέχουν ανακυκλώσιμα υλικά, τα οποία θα πρέπει να μεταφέρονται σε σύστημα επαναχρησιμοποίησης. Οι μπαταρίες, τα λάδια και παρόμοια υλικά δεν επιτρέπεται να καταλήγουν στο περιβάλλον. Για το λόγο αυτόν η διάθεση παλιών συσκευών πρέπει να γίνεται σε κατάλληλα συστήματα συλλογής.

Υποδείξεις για τα συστατικά (REACH)

Ενημερωμένες πληροφορίες για τα συστατικά μπορείτε να βρείτε στη διεύθυνση:

www.kaercher.com/REACH

Διαβάθμιση κινδύνων

⚠ ΚΙΝΔΥΝΟΣ

Για άμεσα επαπειλούμενο κίνδυνο, ο οποίος μπορεί να οδηγήσει σε σοβαρό τραυματισμό ή θάνατο.

⚠ ΠΡΟΕΙΔΟΠΟΙΗΣΗ

Για ενδεχόμενη επικίνδυνη κατάσταση, η οποία μπορεί να οδηγήσει σε σοβαρό τραυματισμό ή θάνατο.

⚠ ΠΡΟΣΟΧΗ

Υπόδειξη για μια ενδεχομένως επικίνδυνη κατάσταση, η οποία μπορεί να οδηγήσει σε ελαφρό τραυματισμό.

ΠΡΟΣΟΧΗ

Υπόδειξη για μια δυναμικά επικίνδυνη κατάσταση, η οποία μπορεί να έχει ως συνέπεια υλικές ζημιές.

Χρήση σύμφωνα με τους κανονισμούς

Δ ΠΡΟΕΙΔΟΠΟΙΗΣΗ

Η συσκευή δεν ενδείκνυται για την αναρρόφηση επιβλαβών για την υγεία σκονών.

ΠΡΟΣΟΧΗ

Η συσκευή αυτή προορίζεται για χρήση αποκλειστικά σε εσωτερικούς χώρους.

- Η συσκευή αυτή προορίζεται για αναρρόφηση μη καύσιμων και μη εκρηκτικών υλικών
- Η συσκευή προορίζεται για την αναρρόφηση σκόνης και ογκωδών ρύπων.
- Η συσκευή αυτή είναι κατάλληλη για βιομηχανική χρήση.
- Κάθε είδους διαφορετική χρήση θεωρείται ως μη ενδεδειγμένη.

Υποδείξεις ασφαλείας

Δ ΠΡΟΕΙΔΟΠΟΙΗΣΗ

Η συσκευή δεν ενδείκνυται για την αναρρόφηση επιβλαβών για την υγεία σκονών.

Δ ΠΡΟΕΙΔΟΠΟΙΗΣΗ

Προστατέψτε τη συσκευή από τη βροχή. Μην αποθηκεύετε τη συσκευή σε υπαίθριο χώρο.

ΠΡΟΣΟΧΗ

Η συσκευή αυτή προορίζεται για χρήση αποκλειστικά σε εσωτερικούς χώρους.

ΠΡΟΣΟΧΗ

Κίνδυνος σύνθλιψης! Κατά την αφαίρεση και τοποθέτηση της κεφαλής αναρρόφησης, της μονάδας φίλτρου ή του δοχείου συλλογής φοράτε γάντια.

- ➔ Απενεργοποιήστε τη συσκευή μετά το πέρας της εργασίας και βγάλετε το φιλτράκι από την πρίζα.
- ➔ Μην κάνετε ποτέ αναρρόφηση με ελαττωματικό φίλτρο, μπορεί να προκληθεί βλάβη στη συσκευή.

Σε περίπτωση εκτάκτου ανάγκης

- ➔ Σε περίπτωση εκτάκτου ανάγκης (π.χ. κατά την απορρόφηση εύφλεκτων υλικών, βραχυκύκλωμα ή άλλη ηλεκτρολογική βλάβη) απενεργοποιήστε τη συσκευή και βγάλετε την από την πρίζα.

Ηλεκτρική σύνδεση

Η συσκευή πρέπει να συνδεθεί μόνο σε μια ηλεκτρική σύνδεση που έχει εγκατασταθεί από ειδικό ηλεκτρολόγο-εγκαταστάτη κατά το πρότυπο IEC 60364.

Σχετικά με τις τιμές σύνδεσης βλέπε Τεχνικά χαρακτηριστικά και Πινακίδα τύπου.

Δεν επιτρέπεται η χρήση καλωδίου προέκτασης.

Δ ΚΙΝΔΥΝΟΣ

Κίνδυνος ηλεκτροπληξίας. Προσέχετε ώστε τα καλώδια σύνδεσης με το δίκτυο να μην υποστούν φθορές από πατήματα, συνθλίψεις, τραβήγματα ή παρόμοιες αιτίες. Προστατέψτε τα καλώδια από την ζέστη, τα λάδια και τις αιχμηρές γωνίες.

Ελέγχετε τους ηλεκτρικούς αγωγούς της συσκευής για βλάβες έπειτα από κάθε χρήση. Μην χρησιμοποιείτε τη συσκευή, εάν το καλώδιο είναι ελαττωματικό. Αναθέστε σε κάποιον ηλεκτρολόγο να αντικαταστήσει το ελαττωματικό καλώδιο.

Στοιχεία συσκευής

Για την εικόνα, βλ. αναδιπλούμενη σελίδα

- 1 Δοχείο συλλογής
- 2 Σύνδεση εύκαμπτου σωλήνα αναρρόφησης
- 3 Λαβή μεταφοράς
- 4 Φίλτρο τσέπης
- 5 Καλώδιο τροφοδοσίας
- 6 Όργανο απεικόνισης ενδείξεων
- 7 Διακόπτης συσκευής
- 8 Ασφάλιση κεφαλής αναρρόφησης
- 9 Διάταξη συγκράτησης σακούλας σκόνης PE
- 10 Σακούλα σκόνης PE
- 11 Δοχείο συλλογής
- 12 Κατέβασμα μοχλού δοχείου συλλογής
- 13 Τροχοί με φρένο ακινητοποίησης
- 14 Καλώδιο εξίσωσης δυναμικού
- 15 Ελαστικός σωλήνας εξισορρόπησης πίεσης

Έναρξη λειτουργίας

Για την εικόνα, βλ. αναδιπλούμενη σελίδα

- Τοποθετήστε τη συσκευή σε θέση εργασίας και, εάν χρειάζεται, ασφαλίστε την με το φρένο ακινητοποίησης.
- Βεβαιωθείτε ότι η κεφαλή αναρρόφησης είναι σωστά τοποθετημένη.
- Ελέγξτε εάν έχει συνδεθεί σωστά το καλώδιο εξίσωσης δυναμικού.

Εικόνα **A**

- Εισάγετε τον ελαστικό σωλήνα αναρρόφησης στον αντίστοιχο σύνδεσμο.
- Τοποθετήστε τα επιθυμητά εξαρτήματα στον ελαστικό σωλήνα αναρρόφησης.

Χειρισμός

Για την εικόνα, βλ. αναδιπλούμενη σελίδα

- Εισάγετε τον ρευματολήπτη στην πρίζα.

Εικόνα **B**

- Ενεργοποίηση της συσκευής από το διακόπτη της
- Ξεκινήστε τη διαδικασία αναρρόφησης.

Καθαρισμός φίλτρου σκόνης

Υπόδειξη: Καθαρίζετε τακτικά το φίλτρο, ώστε να αποφύγετε τη μείωση της αναρροφητικής ισχύος.

Εικόνα **C**

- Μετακινήστε πολλές φορές πέρα δώθε τη χειρολαβή καθαρισμού του φίλτρου.

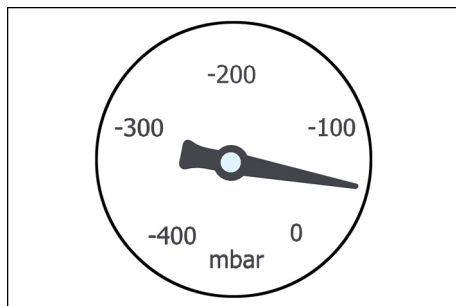
Έλεγχος της ελάχιστης παροχής όγκου

Το όργανο ενδείξεων δείχνει τη στιγμή καθαρισμού του φίλτρου τσέπης.

Η τιμή εξαρτάται από την ισχύ της συσκευής και το χρησιμοποιούμενο ελαστικό σωλήνα αναρρόφησης.

ΠΡΟΣΟΧΗ

Καθαρίστε το φίλτρο τσέπης το αργότερο όταν επιτευχθεί η τιμή. Σε περίπτωση υπέρβασης της τιμής, η ταχύτητα αέρα στον ελαστικό σωλήνα αναρρόφησης πέφτει κάτω από 20m/s. Εάν η τιμή δεν μειωθεί αισθητά με τον καθαρισμό, αντικαταστήστε το φίλτρο τσέπης (βλ. "Αντικατάσταση φίλτρου τσέπης").



Ισχύς	Διατομή ελαστικού σωλήνα	Τιμή
1,5 kW	DN 50	70mbar/7kPA
3,0 kW	DN 50	80mbar/8kPA
4,0 kW	DN 50	90mbar/9kPA

- Καθαρίστε το φίλτρο στην αναγραφόμενη τιμή.

Εκκένωση του δοχείου συλλογής

Εικόνα **D**

- Απενεργοποιήστε τη συσκευή και αποσυνδέστε την από το δίκτυο.
- Καθαρίστε το φίλτρο σκόνης.
- Κατεβάστε το δοχείο συλλογής με τους μοχλούς.
- Εκκενώστε το δοχείο συλλογής στη διάταξη απόρριψης.
- Διαθέστε ή επαναχρησιμοποιήστε το περιεχόμενο σύμφωνα με τις νομικές διατάξεις.

Υπόδειξη: Μετακινήστε το δοχείο συλλογής πάνω στους τροχίσκους και όχι με περνοφόρο ανυψωτικό ή γερανό.

Αφαίρεση σακούλας σκόνης PE (μόνο IVR 40/50 και IVR 100/40)

Εικόνα **E**


- Τραβήξτε τον ελαστικό σωλήνα εξισορρόπησης πίεσης από το δοχείο συλλογής.
- Αφαιρέστε το δοχείο συλλογής από τη συσκευή.
- Αφαίρεση της διάταξης συγκράτησης από τη σακούλα σκόνης PE

- ➔ Σφραγίστε τη σακούλα σκόνης PE με συνδέτη καλωδίου ή με κολλητική ταινία.
- ➔ Απορρίψτε τη σακούλα σκόνης PE σύμφωνα με τις νομικές διατάξεις.
- ➔ Τοποθετήστε την καινούρια σακούλα σκόνης στο δοχείο συλλογής.
- ➔ Τοποθετήστε τη διάταξη συγκράτησης και φροντίστε να μην προκληθεί βλάβη στη σακούλα σκόνης PE.
- ➔ Τοποθέτηση του δοχείου συλλογής στη συσκευή και σύνδεση του ελαστικού σωλήνα εξισορρόπησης πίεσης

Αφαίρεση της κεφαλής αναρρόφησης

⚠ ΠΡΟΣΟΧΗ

Κίνδυνος τραυματισμού και βλάβης! Η κεφαλή αναρρόφησης είναι πολύ βαριά και δεν μπορεί να αφαιρεθεί με το χέρι.

Εικόνα 

- ➔ Απενεργοποιήστε τη συσκευή και αποσυνδέστε την από το δίκτυο.
- ➔ Ανοίξτε το κλειδίωμα της κεφαλής αναρρόφησης.
- ➔ Στερεώστε το κατάλληλο ανυψωτικό μέσο στον κρίκο γερανού.
- ➔ Ανυψώστε την κεφαλή καθαρισμού με το γερανό και αφήστε τον στο πλάι.

⚠ ΠΡΟΣΟΧΗ

Κίνδυνος τραυματισμού και βλάβης! Ανυψώστε μόνο την κεφαλή αναρρόφησης και όχι ολόκληρη τη συσκευή.

⚠ ΚΙΝΔΥΝΟΣ

Κίνδυνος τραυματισμού από ενδεχόμενη πτώση της συσκευής.

- Λάβετε υπόψη τους εθνικούς κανονισμούς πρόληψης ατυχημάτων και τις υποδείξεις ασφαλείας.
- Πριν από την ανύψωση, ελέγχετε πάντα τη διάταξη για ενδεχόμενες βλάβες.
- Πριν από την ανύψωση, ελέγχετε πάντα τα ανυψωτικά μέσα για ενδεχόμενες βλάβες.
- Ανυψώστε το δοχείο ρύπων μόνο από τις προβλεπόμενες οπές σύνδεσης γερανού.

- Ασφαλίστε τη διάταξη ανύψωσης έναντι της ακούσιας αποδέσμευσης του φορτίου.
- Η διάταξη επιτρέπεται να μεταφέρεται με το γερανό μόνο από άτομα, τα οποία έχουν γνώση του χειρισμού του γερανού.
- Μη στέκεστε κάτω από το φορτίο.
- Προσέχετε ώστε να μη βρίσκονται άτομα εντός της επικίνδυνης περιοχής του γερανού.
- Μην αφήνετε ανεπίβλεπτη τη συσκευή να κρέμεται στο γερανό.

Απενεργοποίηση

- ➔ Απενεργοποιήστε τη συσκευή από το διακόπτη ON/OFF.
- ➔ Αδειάστε και καθαρίστε το δοχείο συλλογής.
- ➔ Αποσυναρμολογήστε το εξάρτημα και, εάν απαιτείται, ξεπλύνετε το με νερό και στεγνώστε το.

Μεταφορά

⚠ ΠΡΟΣΟΧΗ

Κίνδυνος τραυματισμού και βλάβης! Κατά τη μεταφορά λάβετε υπόψη το βάρος της συσκευής.

- ➔ Κατά τη μεταφορά με οχήματα, ασφαλίστε τη συσκευή έναντι ενδεχόμενης ολίσθησης και ανατροπής, σύμφωνα με τις εκάστοτε ισχύουσες κατευθυντήριες οδηγίες.

Αποθήκευση

⚠ ΠΡΟΣΟΧΗ

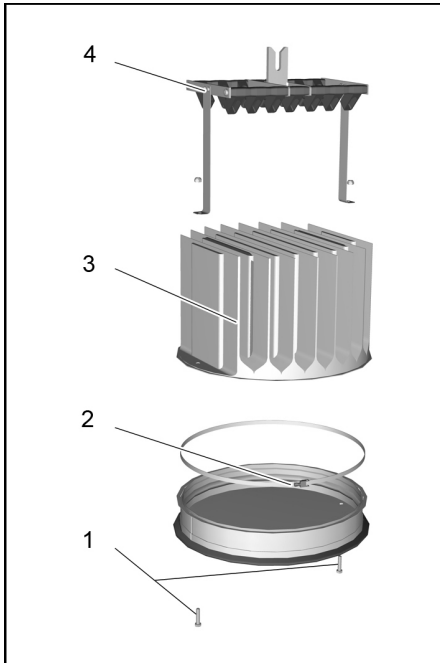
Κίνδυνος τραυματισμού και βλάβης! Κατά την αποθήκευση λάβετε υπόψη το βάρος της συσκευής.

Η συσκευή αυτή μπορεί να αποθηκεύεται μόνο σε εσωτερικούς χώρους.

Φροντίδα και συντήρηση

- ➔ Ξεπλένετε τακτικά τη συσκευή και τα εξαρτήματά της με καθαρό υγρό και αφήνετέ τα να στεγνώσουν.
- ➔ Ελέγχετε τακτικά το φίλτρο τσέπης για βλάβες. Αντικαταστήστε το ελαττωματικό φίλτρο.

Αντικατάσταση του φίλτρου τσέπης

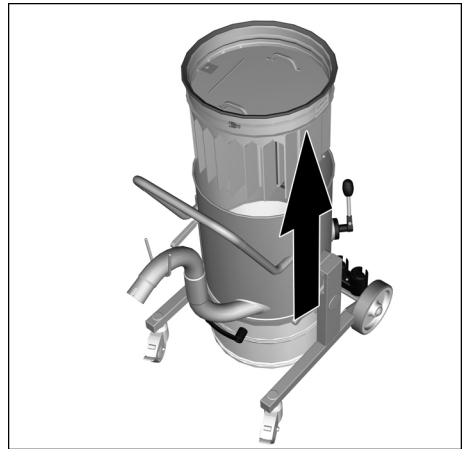


- 1 Βίδες
- 2 Δακτύλιος σύσφιξης
- 3 Φίλτρο τσέπης
- 4 Διάταξη καθαρισμού

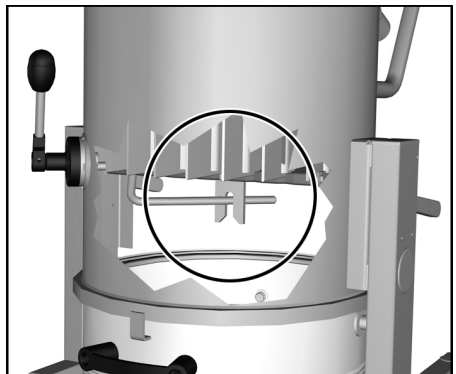
⚠ ΠΡΟΣΟΧΗ

Κίνδυνος τραυματισμού και βλάβης! Η κεφαλή αναρρόφησης είναι πολύ βαριά και δεν μπορεί να αφαιρεθεί με το χέρι.

- ➔ Αφαιρέστε την κεφαλή αναρρόφησης (βλ. "Αφαίρεση κεφαλής αναρρόφησης").



- ➔ Αφαιρέστε και αναποδογυρίστε τη μονάδα φίλτρου από τη συσκευή χρησιμοποιώντας τις χειρολαβές.
- ➔ Χαλαρώστε τον κοχλία και αφαιρέστε τη διάταξη καθαρισμού.
- ➔ Χαλαρώστε την κοχλιωτή σύνδεση του δακτυλίου σύσφιξης.
- ➔ Αφαιρέστε και αντικαταστήστε το φίλτρο.
- ➔ Τοποθετήστε το καινούργιο φίλτρο.
- ➔ Τοποθετήστε και βιδώστε σφικτά το δακτύλιο σύσφιξης.
- ➔ Τοποθετήστε και βιδώστε τη διάταξη καθαρισμού.



Υπόδειξη: Κατά την τοποθέτηση της μονάδας φίλτρου, φροντίστε να κλειδώσει η γλωπτίδα της διάταξης καθαρισμού στον άξονα.

Αντιμετώπιση βλαβών

⚠ ΚΙΝΔΥΝΟΣ

Πριν από όλες τις εργασίες στη συσκευή, απενεργοποιήστε τη συσκευή και τραβήξτε το φως από την πρίζα.

⚠ ΚΙΝΔΥΝΟΣ

Αναθέστε όλους τους ελέγχους και τις εργασίες σε ηλεκτρικά εξαρτήματα σε εξειδικευμένο ηλεκτρολόγο.

Ο κινητήρας (στρόβιλος αναρρόφησης) δεν λειτουργεί

- Δεν υπάρχει ηλεκτρική τάση.
- ➔ Ελέγξτε την πρίζα και την ασφάλεια της παροχής ρεύματος.
- ➔ Ελέγξτε το καλώδιο τροφοδοσίας και το φως της συσκευής.

Υπηρεσία εξυπηρέτησης πελατών

Αν δεν διορθωθεί η βλάβη, πρέπει να γίνει έλεγχος της συσκευής από την υπηρεσία εξυπηρέτησης πελατών.

Εγγύηση

Σε κάθε χώρα ισχύουν οι όροι εγγύησης που εκδόθηκαν από την αρμόδια εταιρία μας προώθησης πωλήσεων. Αναλαμβάνουμε τη δωρεάν αποκατάσταση οποιασδήποτε βλάβης στη συσκευή σας, εφόσον οφείλεται σε αστοχία υλικού ή κατασκευαστικό σφάλμα, εντός της προθεσμίας που ορίζεται στην εγγύηση. Σε περίπτωση που επιθυμείτε να κάνετε χρήση της εγγύησης, παρακαλούμε απευθυνθείτε με την απόδειξη αγοράς στο κατάστημα από το οποίο προμηθευτήκατε τη συσκευή ή στην πλησιέστερη εξουσιοδοτημένη υπηρεσία τεχνικής εξυπηρέτησης πελατών μας.

Εξαρτήματα και ανταλλακτικά

Στο παραδοτέο υλικό δεν περιλαμβάνεται κανένα εξάρτημα. Τα εξαρτήματα πρέπει να παραγγελθούν ξεχωριστά ανάλογα με τη χρήση.

- Επιτρέπεται να χρησιμοποιούνται μόνο εξαρτήματα και ανταλλακτικά, τα οποία έχουν την έγκριση του κατασκευαστή. Τα γνήσια αξεσουάρ και ανταλλακτικά παρέχουν την εγγύηση της ασφαλούς και άψογης λειτουργίας της μηχανής.
- Περισσότερες πληροφορίες σχετικά με τα ανταλλακτικά μπορείτε να λάβετε στη διεύθυνση www.kaercher.com, τομέας Εξυπηρέτησης.

Δήλωση Συμμόρφωσης των Ε.Κ.

Δια της παρούσης δηλώνουμε ότι το μηχάνημα που χαρακτηρίζεται παρακάτω, με βάση τη σχεδίαση και την κατασκευή του, υπό τη μορφή που διατίθεται στην αγορά, πληροί στις σχετικές βασικές απαιτήσεις ασφαλείας και υγιεινής των οδηγίων της ΕΚ. Η παρούσα δήλωση παύει να ισχύει σε περίπτωση τροποποιήσεων του μηχανήματος χωρίς προηγούμενη συνεννόηση μαζί μας.

Προϊόν: Ηλεκτρική σκούπα ξηρών ρύπων

Προϊόν: Ηλεκτρική σκούπα υγρής και ξηρής αναρρόφησης

Τύπος: 9.982-xxx

Τύπος: 9.983-xxx

Τύπος: 9.985-xxx

Τύπος: 9.986-xxx

Σχετικές οδηγίες των Ε.Κ.

2006/42/ΕΚ (+2009/127/ΕΚ)

2004/108/ΕΚ

Εφαρμοσθέντα εναρμονισμένα πρότυπα

EN 55014-1: 2006+A1: 2009+A2: 2011

EN 55014-2: 1997+A1: 2001+A2: 2008

EN 60335-1

EN 60335-2-69

EN 61000-3-2: 2006+A1: 2009+A2: 2009

EN 61000-3-3: 2013

EN 61000-3-11: 2000

EN 62233: 2008

Εφαρμοσθέντα εθνικά πρότυπα

-

Οι υπογράφωντες ενεργούν με εντολή και κατόπιν εξουσιοδότησης της Γενικής Διεύθυνσης.



Διευθύνων εταίρος
G. Schwarzenbach

Ringler GmbH
Kärcher Group
Robert-Bosch-Straße 4-8
73550 Waldstetten (Germany)

Waldstetten, 2014/10/01

Τεχνικά χαρακτηριστικά

		IVR 40/15	IVR 40/30	IVR 50/40	IVR 100/40
		Pf			
Τάση ηλεκτρικού δικτύου	V	400			
Συχνότητα	Hz	3~50			
Ισχύς	W	1500	3000	4700	4700
Ασφάλεια (αδρανής)	A	16			
Χωρητικότητα κάδου	l	40	40	50	100
Ποσότητα αέρα	l/s	58	87,5	137,5	137,5
Υποπίεση	kPa (mbar)	20 (200)	26 (260)	14 (140)	14 (140)
Κατηγορία προστασίας	--	I			
Είδος προστασίας	--	IPX 4			
Σύνδεση ελαστικού σωλήνα αναρρόφησης	Ονομαστικό μήκος	DN50			
Μήκος x Πλάτος x Ύψος	mm	890x670x1560	890x670x1560	850x760x1970	910x760x2270
Τυπικό βάρος λειτουργίας	kg	114	126	161	167
Θερμοκρασία περιβάλλοντος	°C	+40			
Μετρούμενες τιμές κατά EN 60335-2-69					
Επιτρεπόμενη στάθμη ηχητικής ισχύος L_{pA}	dB(A)	63	68	71	71
Αβεβαιότητα K_{pA}	dB(A)	2	2	2	2
Κραδασμοί στο χέρι/στο βραχίονα	m/s ²	< 2,5			
Αβεβαιότητα K	m/s ²	0,2			
Καλώδιο τροφοδοσίας δικτύου	H07BQ-F 4x2,5 mm ² orange				
	Αριθ. ανταλλ.	Μήκος καλωδίου			
EU	9.979-856.0	7,5 m			



Cihazın ilk kullanımından önce bu orijinal kullanma kılavuzunu okuyun, bu kılavuza göre davranın ve daha sonra kullanım veya cihazın sonraki sahiplerine vermek için bu kılavuzu saklayın.

- İlk kullanımdan önce, 5.956-249 numaralı güvenlik uyarılarını mutlaka okuyun!
- Kullanım kılavuzunun ve emniyet uyarılarının dikkate alınmaması halinde cihazda hasar, kullanıcıda ve diğer kişilerde tehlike oluşabilir.
- Nakliye hasarlarını hemen yetkili satıcıya bildirin.

İçindekiler

Çevre koruma	TR	1
Tehlike kademeleri	TR	1
Kurallara uygun kullanım	TR	1
Güvenlik uyarıları	TR	2
Cihaz elemanları	TR	2
İşletime alma	TR	2
Kullanımı	TR	2
Kullanım dışında	TR	4
Taşıma	TR	4
Depolama	TR	4
Koruma ve Bakım	TR	4
Arızalarda yardım	TR	5
Garanti	TR	5
Aksesuarlar ve yedek parçalar	TR	5
AB uygunluk bildirisi	TR	6
Teknik Bilgiler	TR	7

Çevre koruma



Ambalaj malzemeleri geri dönüştürülebilir. Ambalaj malzemelerini evinizin çöpüne atmak yerine lütfen tekrar kullanılacakları yerlere gönderin.



Eski cihazlarda, yeniden değerlendirme işlemine tabi tutulması gereken değerli geri dönüşüm malzemeleri bulunmaktadır. Aküler, yağ ve benzeri maddeler doğaya ulaşmamalıdır. Bu nedenle eski cihazları lütfen öngörülen toplama sistemleri aracılığıyla imha edin.

İçindekiler hakkında uyarılar (REACH)

İçindekiler hakkında ayrıntılı bilgileri bulabileceğiniz adres:

www.kaercher.com/REACH

Tehlike kademeleri

⚠ **TEHLİKE**

Ağır bedensel yaralanmalar ya da ölüme neden olan direkt bir tehlike için.

⚠ **UYARI**

Ağır bedensel yaralanmalar ya da ölüme neden olabilecek olası tehlikeli bir durum için.

⚠ **TEDBİR**

Hafif yaralanmalara neden olabilecek olası tehlikeli bir duruma yönelik uyarı.

DIKKAT

Maddi hasarlara neden olabilecek olası tehlikeli bir duruma yönelik uyarı.

Kurallara uygun kullanım

⚠ **UYARI**

Cihaz, zararlı tozların emilmesi için uygun değildir.

DIKKAT

Bu cihaz, sadece iç mekanlarda kullanım için üretilmiştir.

- Bu cihaz, yanıcı olmayan ve patlama tehlikesi bulunmayan maddelerin süpürülmesi için üretilmiştir.
- Bu cihaz, tozların ve kaba kirlerin süpürülmesi için uygundur.
- Bu cihaz sanayi amaçlı kullanım için uygundur.
- Diğer her türlü kullanımı kurallara uygun olmayan kullanım olarak görülmelidir.

Güvenlik uyarıları

⚠ UYARI

Cihaz, zararlı tozların emilmesi için uygun değildir.

⚠ UYARI

Cihazı yağmurdan koruyun. Açık alanda saklamayın.

DIKKAT

Bu cihaz, sadece iç mekanlarda kullanım için üretilmiştir.

DIKKAT

Ezilme tehlikesi! Süpürme kafasını, filtre ünitesini veya toplama kabını çıkartırken ve yerine otururken eldiven takın.

- Çalışmayı tamamladıktan sonra cihazı kapatın ve elektrik fişini çekin.
- Filtre olmadan veya hasarlı filtreyle kesinlikle süpürmeyin, aksi taktirde cihaz zarar görebilir.

Acil durumlarda

- Acil durumlarda (Örn.:yanıcı maddelerin emilişinde, kısa devrede veya başka elektrik arızalarında) cihazı kapatın ve fişini çekin.

Elektrik bağlantısı

Cihaz, sadece IEC 60364 uyarınca bir elektrik montörü tarafından yapılması zorunlu olan bir elektrik bağlantısına bağlanmalıdır. Bağlantı değerleri için Bkz. Teknik Özellikler ve Tip Plakası.

Bir uzatma kablosunun kullanılmasına izin verilmemektedir.

⚠ TEHLIKE

Elektrik çarpmaya tehlikesi. Elektrik bağlantı hatlarının üzerinden araçla geçilerek, ezilerek, çekiştirilerek ya da benzer nedenlerle zarar görmemesine dikkat edin. Kabloyu ısıdan, yağ ve keskin kenarlardan koruyun. Cihazın elektrik bağlantı hattına her kullanımdan önce hasar kontrolü yapın. Kablo su zarar görmüş bir cihazı çalıştırmayın. Zarar görmüş kabloyu bir elektrik teknisyenine deęiřtirin.

Cihaz elemanları

Şekil için diğer sayfaya bakın

- 1 Toplama kabı
- 2 Emme hortumu bağlantısı
- 3 itme yayı
- 4 Cep filtre
- 5 Elektrik kablosu
- 6 Gösterge
- 7 Cihaz şalteri
- 8 Süpürme kafasının kilidi
- 9 PE toz torbası tespit braket
- 10 PE toz torbası
- 11 Toplama kabı
- 12 Toplama kabını indirme kolu
- 13 Park freniyle birlikte manevra makaraları
- 14 Potansiyel eşitleme kablosu
- 15 Basınç dengeleme hortumu

İşletime alma

Şekil için diğer sayfaya bakın

- Cihazı çalışma pozisyonuna getirin, gerekirse park frenleri ile emniyete alın.
- Süpürme kafasının kurallara uygun olarak yerleştirilmiş olduğundan emin olun.
- Potansiyel eşitleme kablosunun doğru bağlanıp bağlanmadığını kontrol edin.

Şekil A

- Emme hortumunu emme hortumu bağlantısına takın.
- İstedığınız aksesuarı emme hortumuna takın.

Kullanımı

Şekil için diğer sayfaya bakın

- Elektrik fişini prize takın.

Şekil B

- Cihazın cihaz şalterinden açılması
- Süpürme işlemine başlayın.

Toz filtresinin temizlenmesi

Not: Süpürme gücü kaybını önlemek için filtreyi düzenli olarak temizleyin.

Şekil C

- Filtre temizleme tutamağını birkaç kez ileri ve geri hareket ettirin.

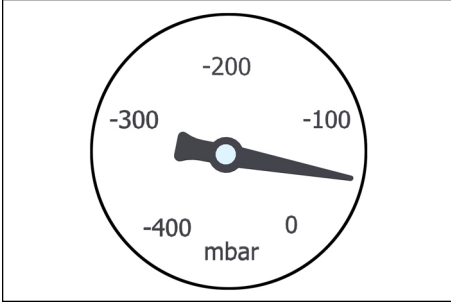
Asgari hacimsel akışın okunması

Göstergede, cep filtresinin temizleme zamanı basıncı okunabilir.

Değer, cihaz gücüne ve kullanılan süpürme hortumuna bağlıdır.

DIKKAT

Cep filtresi en geç değere ulaşılmca temizleyin. Değerin aşılması durumunda, süpürme hortumundaki hava hızı 20 m/s altına iner. Değer temizleme yoluyla ciddi şekilde azalmazsa, cep filtresi değiştirin (bkz. "Cep filtresinin değiştirilmesi").



Güç	Hortum çapı	Değer
1,5 kW	DN 50	70mbar/7kPA
3,0 kW	DN 50	80mbar/8kPA
4,0 kW	DN 50	90mbar/9kPA

→ Belirtilen değerde filtreyi temizleyin.

Toplama kabının boşaltılması

Şekil 14

- Cihazı kapatın ve şebekeden ayırın.
- Toz filtresini temizleyin.
- Toplama kabının kollarla indirilmesi
- Toplama kabını tasfiye tertibatına boşaltın.
- İçeriği, yasal düzenlemelere göre tasfiye edin veya yeniden kullanın.

Not: Toplama kabını tekerlekler üzerinde hareket ettirin, bir forklift veya vinçle hareket ettirmeyin.

PE toz torbasının çıkartılması (sadece IVR 40/50 ve IVR 100/40)

Şekil 15

- Basınç eşitleme hortumunu toplama kabından çıkartın.
- Toplama kabını cihazdan çıkartın.
- Tespit braketinin PE toz torbasından çıkartılması
- PE toz torbasını kablo bağı veya yapışkan bantla kapatın.
- PE toz torbasını yasal düzenlemelere göre tasfiye edin.
- Yeni toz torbasını toplama kabına yerleştirin.
- Tespit braketini yerleştirin, PE toz torbasının zarar görmemesine dikkat edin.
- Toplama kabını cihaza yerleştirin ve basınç eşitleme hortumunu bağlayın.

Süpürme kafasının çıkartılması

△ **TEDBİR**

Yaralanma ve hasar tehlikesi! Süpürme kafası çok ağırdır ve elle çıkartılamaz.

Şekil 16

- Cihazı kapatın ve şebekeden ayırın.
- Süpürme kafasının kilidini açın.
- Uygun kaldırma aracını vinç kancasına sabitleyin.
- Süpürme kafasını vinçle kaldırın ve yana koyun.

△ **TEDBİR**

Yaralanma ve hasar tehlikesi! Sadece süpürme kafasını kaldırın, tüm cihazı kaldırmayın.

△ **TEHLİKE**

Cihazın düşmesi sonucu yaralanma tehlikesi.

- Yerel kaza önleme talimatları ve güvenlik uyarılarına uyun.
- Her kaldırma işleminden önce düzeneği hasar açısından kontrol edin.
- Her kaldırma işleminden önce kaldırma aracını hasar açısından kontrol edin.
- Kir deposunu sadece öngörülen vinç kancalarından kaldırın.
- Kaldırma tertibatını yükün istenmeden yerinden çıkmasına karşı emniyete alın.

- Düzenek, sadece vinci kullanma konusunda eğitim almış kişiler görevlendirilerek vinçle taşınmalıdır.
- Yükün altında durmayın.
- Vincin tehlike bölgesinde hiç kimsenin bulunmamasını sağlayın.
- Cihazı gözetimsiz şekilde vinçte asılı bırakmayın.

Kullanım dışında

- Cihazı Açma/Kapama düğmesi ile kapatın.
- Toplama kabını boşaltın ve temizleyin.
- Aksesuarları sökün ve gerekirse su ile iyice temizleyip kurutun.

Taşıma

⚠ TEDBİR

Yaralanma ve hasar tehlikesi! Taşıma sırasında cihazın ağırlığına dikkat edin.

- Araçlarda taşıma sırasında, cihazı geçerli yönetmeliklere göre kaymaya ve devrilmeye karşı emniyete alın.

Depolama

⚠ TEDBİR

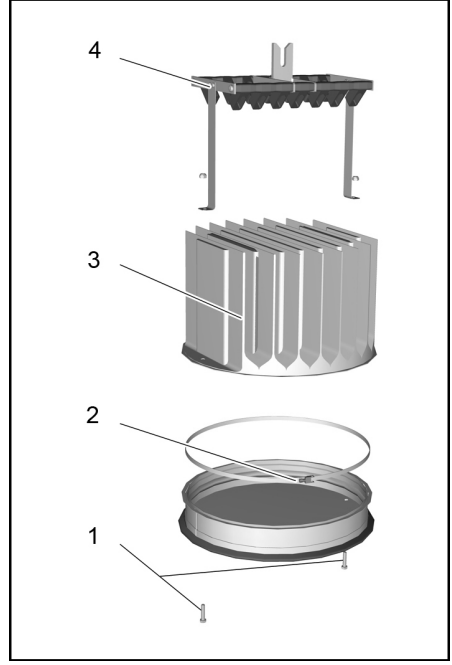
Yaralanma ve hasar tehlikesi! Depolama sırasında cihazın ağırlığına dikkat edin.

Bu cihaz sadece iç mekanlarda depolanmalıdır.

Koruma ve Bakım

- Cihazı ve aksesuarları temiz sıvıyla ve düzenli aralıklarla yıkayın ve kurutun.
- Cep filtreye düzenli olarak hasar kontrolü yapın. Hasar durumunda filtreyi değiştirin.

Cep filtrenin değiştirilmesi

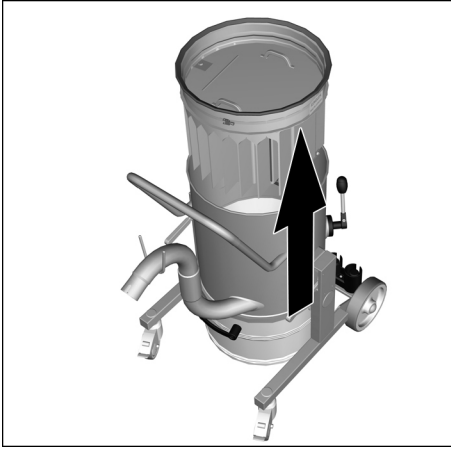


- 1 Cıvatalar
- 2 Gerdirme halkası
- 3 Cep filtre
- 4 Temizleme tertibatı

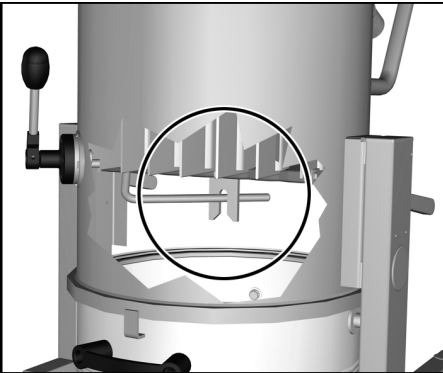
⚠ TEDBİR

Yaralanma ve hasar tehlikesi! Süpürme kafası çok ağırdır ve elle çıkartılamaz.

- Süpürme kafasını çıkartın (bkz. "Süpürme kafasının çıkartılması").



- Filtre ünitesini tutamaklardan tutarak cihazdan çıkartın ve ters çevirin.
- Cıvataları gevşetin ve temizleme tertibatını çıkartın.
- Gerdirme halkasının vidalı bağlantısını gevşetin.
- Filtreyi çıkartın ve değiştirin.
- Yeni filtre yerleştirin.
- Gerdirme halkasını oturtun ve sıkıca vidalayın.
- Temizleme tertibatını oturtun ve sıkıca vidalayın.



Not: Filtre ünitesini yerleştirirken, temizleme tertibatının kulağının mili kavramasına dikkat edin.

Arızalarda yardım

⚠ TEHLİKE

Cihazdaki tüm çalışmalardan önce cihazı kapatın ve elektrik fişini çekin.

⚠ TEHLİKE

Elektrik parçalarında yapılacak tüm kontroller ve çalışmalar uzman kişilerce yapılmalıdır.

Motoru (Emme türbini) çalışmıyor

- Cihaza elektrik gelmiyor.
- Akım beslemesinin prizini ve sigortasını kontrol edin.
- Cihazın elektrik kablosunu ve elektrik fişini kontrol edin.

Müşteri hizmeti

Arızanın giderilememesi durumunda, cihaz müşteri hizmetleri tarafından kontrol edilmelidir.

Garanti

Her ülkede yetkili distribütörümüz tarafından verilmiş garanti şartları geçerlidir. Garanti süresi içinde cihazınızda oluşan muhtemel hasarları, arızanın kaynağı üretim veya malzeme hatası olduğu sürece ücretsiz olarak karşılıyoruz. Garanti hakkınızdan yararlanmanızı gerektiren bir durum olduğu zaman, ilgili faturanız ile birlikte satıcınıza veya size en yakın yetkili servisimize başvurunuz.

Aksesuarlar ve yedek parçalar

Teslimat kapsamında hiçbir aksesuar bulunmamaktadır. Aksesuarlar, uygulamaya göre ayrı olarak sipariş edilmelidir.

- Sadece üretici tarafından onaylanmış aksesuar ve yedek parçalar kullanılmalıdır. Orijinal aksesuar ve orijinal yedek parçalar, cihazın güvenli ve arızasız bir biçimde çalışmasının güvencesidir.
- Yedek parçalar hakkında diğer bilgileri, www.kaercher.com adresindeki Servis bölümünden alabilirsiniz.

AB uygunluk bildirisi

İşbu belge ile aşağıda tanımlanan makine-
nin konsepti ve tasarımı ve tarafımızdan pi-
yasaya sürülen modeliyle AB yönetmelikle-
rinin temel teşkil eden ilgili güvenlik ve sağ-
lık yükümlülüklerine uygun olduğunu bildiri-
riz. Onayımız olmadan cihazda herhangi
bir değişiklik yapılması durumunda bu be-
yan geçerliliğini yitirir.

Ürün: Kuru süpürge
Ürün: Kuru ve yaş elektrikli süpür-
ge
Tip: 9.982-xxx
Tip: 9.983-xxx
Tip: 9.985-xxx
Tip: 9.986-xxx

İlgili AB yönetmelikleri

2006/42/EG (+2009/127/EG)
2004/108/EG

Kullanılmış olan uyumlu standartlar

EN 55014-1: 2006+A1: 2009+A2: 2011
EN 55014-2: 1997+A1: 2001+A2: 2008
EN 60335-1
EN 60335-2-69
EN 61000-3-2: 2006+A1: 2009+A2: 2009
EN 61000-3-3: 2013
EN 61000-3-11: 2000
EN 62233: 2008

Kullanılmış ulusal standartlar

-

İmzası bulunanlar, işletme yönetimi adına
ve işletme yönetimi tarafından verilen veka-
lete dayanarak işlem yapar.



Yönetici Ortak
G. Schwarzenbach

Ringler GmbH
Kärcher Group
Robert-Bosch-Straße 4-8
73550 Waldstetten (Almanya)

Waldstetten, 2014/10/01

Teknik Bilgiler

		IVR 40/15	IVR 40/30	IVR 50/40	IVR 100/40
		Pf			
Şebeke gerilimi	V	400			
Frekans	Hz	3~50			
Güç	W	1500	3000	4700	4700
Sigorta (gecikmeli)	A	16			
Kap içeriği	l	40	40	50	100
Hava miktarı	l/s	58	87,5	137,5	137,5
Vakum	kPa (mbar)	20 (200)	26 (260)	14 (140)	14 (140)
Koruma sınıfı	--	I			
Koruma şekli	--	IPX 4			
Süpürme hortumu bağlantısı	Nominal genişlik	DN50			
Uzunluk x Genişlik x Yükseklik	mm	890x670x1560	890x670x1560	850x760x1970	910x760x2270
Tipik çalışma ağırlığı	kg	114	126	161	167
Çevre sıcaklığı	°C	+40			
60335-2-69'a göre belirlenen değerler					
Ses basıncı seviyesi L _{pA}	dB(A)	63	68	71	71
Güvensizlik K _{pA}	dB(A)	2	2	2	2
EI-kol titreşim değeri	m/s ²	< 2,5			
Güvensizlik K	m/s ²	0,2			

Elektrik kablosu	H07BQ-F 4x2,5 mm ² turuncu	
	Parça No.	Kablo uzunluğu
EU	9.979-856.0	7,5 m



Перед первым применением вашего прибора прочитайте

эту оригинальную инструкцию по эксплуатации, после этого действуйте соответственно и сохраните ее для дальнейшего пользования или для следующего владельца.

- Перед первым вводом в эксплуатацию обязательно прочтите указания по технике безопасности № 5.956-249!
- При несоблюдении инструкции и указаний по технике безопасности пылесос может выйти из строя, а для оператора и других лиц возникает риск получения травмы.
- При повреждениях, полученных во время транспортировки, немедленно свяжитесь с продавцом.

Оглавление

Защита окружающей среды	RU	1
Степень опасности	RU	1
Использование по назначению	RU	2
Указания по технике безопасности	RU	2
Элементы прибора	RU	3
Начало работы	RU	3
Управление	RU	3
Вывод из эксплуатации	RU	5
Транспортировка	RU	5
Хранение	RU	5
Уход и техническое обслуживание	RU	5
Помощь в случае неполадок	RU	6
Гарантия	RU	6
Принадлежности и запасные детали	RU	7
Заявление о соответствии ЕС	RU	7
Технические данные	RU	8

Защита окружающей среды

	Упаковочные материалы пригодны для вторичной переработки. Пожалуйста, не выбрасывайте упаковку вместе с бытовыми отходами, а сдайте ее в один из пунктов приема вторичного сырья.
	Старые приборы содержат ценные перерабатываемые материалы, подлежащие передаче в пункты приемки вторичного сырья. Аккумуляторы, масло и иные подобные материалы не должны попадать в окружающую среду. Поэтому утилизируйте старые приборы через соответствующие системы приемки отходов.

Инструкции по применению компонентов (REACH)

Актуальные сведения о компонентах приведены на веб-узле по следующему адресу:

www.kaercher.com/REACH

Степень опасности

⚠ **ОПАСНОСТЬ**

Для непосредственно грозящей опасности, которая приводит к тяжелым увечьям или к смерти.

⚠ **ПРЕДУПРЕЖДЕНИЕ**

Для возможной потенциально опасной ситуации, которая может привести к тяжелым увечьям или к смерти.

⚠ **ОСТОРОЖНО**

Указание на потенциально опасную ситуацию, которая может привести к получению легких травм.

ВНИМАНИЕ

Указание относительно возможной потенциально опасной ситуации, которая может повлечь материальный ущерб.

Использование по назначению

⚠ ПРЕДУПРЕЖДЕНИЕ

Прибор не предназначен для сбора вредной для здоровья пыли.

ВНИМАНИЕ

Этот прибор предназначен только для использования внутри помещений.

- Данный прибор предназначен для всасывания негорючих и взрывобезопасных материалов.
- Данное устройство подходит для отсасывания пыли и крупных частиц грязи.
- Данный прибор пригоден для промышленного применения.
- Любое другое применение рассматривается как нецелесообразное.

Указания по технике безопасности

⚠ ПРЕДУПРЕЖДЕНИЕ

Прибор не предназначен для сбора вредной для здоровья пыли.

⚠ ПРЕДУПРЕЖДЕНИЕ

Защищайте прибор от попадания на него дождя. Не хранить на открытом воздухе.

ВНИМАНИЕ

Этот прибор предназначен только для использования внутри помещений.

ВНИМАНИЕ

Опасность раздавливания! При демонтаже и присоединении всасывающей головки для блока фильтров или сборного контейнера использовать перчатки.

- ➔ После завершения работ выключить прибор и вынуть штепсельную вилку.
- ➔ Никогда не производить всасывание без фильтра или с поврежденным фильтром, иначе можно повредить устройство.

В случае возникновения аварийной ситуации

- ➔ В экстренных случаях (например, при попадании в прибор горючих веществ, коротком замыкании или прочих сбоях электросистемы) прибор следует выключить, а сетевой шнур вытащить из сети.

Электрическое подсоединение

Устройство можно подключать только к элементу электроподключения, исполненному электромонтером в соответствии со стандартом Международной электротехнической комиссии (МЭК) IEC 60364.

Параметры подключения указаны на заводской табличке и в разделе "Технические данные".

Использование удлинителей запрещено.

⚠ ОПАСНОСТЬ

Опасность поражения электрическим током. Запрещается повреждение электрических соединительных проводов в результате переезда через них, сдавливания, растяжения и т.п. Кабель защищать от воздействия жары, масел, а также от острых краев.

Перед началом работы с прибором проверить провод подключения к сети на повреждения. Не эксплуатировать прибор с поврежденным кабелем. Замениить поврежденный кабель с помощью специалистов по электрике.

Элементы прибора

Рисунок см. на обороте

- 1 Сборный контейнер
- 2 Элемент подключения всасывающего шланга
- 3 Ведущая дуга
- 4 Мешочный фильтр
- 5 Сетевой шнур
- 6 Индикаторный прибор
- 7 Включатель аппарата
- 8 Блокировка всасывающей головки
- 9 Прижим, полиэтиленовый пылесборник
- 10 Полиэтиленовый пылесборник
- 11 Сборный контейнер
- 12 Опустить рычаг сборного контейнера
- 13 Управляющие ролики со стоячным тормозом
- 14 Кабель, выравнивание потенциала
- 15 Гибкий шланг для выравнивания давления

Начало работы

Рисунок см. на обороте

- Поставить прибор в рабочую позицию, при необходимости зафиксировать стоячным тормозом.
- Убедиться, что всасывающая головка установлена правильно.
- Проверить правильность подключения кабеля выравнивания потенциала.

Рисунок А

- Вставить всасывающий шланг в свой разъем.
- Надеть необходимый аксессуар на всасывающий шланг.

Управление

Рисунок см. на обороте

- Вставить сетевую штепсельную вилку в розетку.

Рисунок Б

- Включить прибор, нажав на выключатель прибора
- Начать процесс всасывания.

Очистить пылевой фильтр

Примечание: Регулярно очищайте фильтр, чтобы не ухудшить мощность всасывания.

Рисунок Б

- Подвигать несколько раз рычагом очистки фильтра.

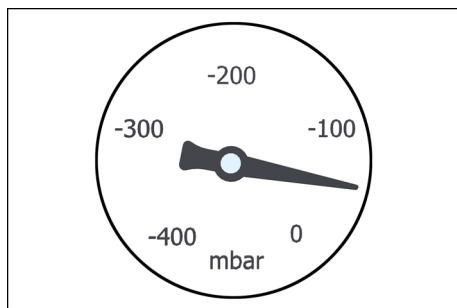
Считать данные минимального объема потока воздуха

На индикаторном приборе можно считать момент времени очистки мешочного фильтра.

Значение зависит от производительности устройства и используемого всасывающего шланга.

ВНИМАНИЕ

Очищайте мешочный фильтр как минимум по достижении значения. В случае превышения этого значения скорость воздуха во всасывающем шланге опускается ниже 20 м/с. Если после очистки значение заметно не уменьшилось следует заменить мешочный фильтр (см. раздел "Замена мешочного фильтра").



Параметры	Диаметр шланга	Достоинство
1,5 kW	DN 50	70mbar/7kPA
3,0 kW	DN 50	80mbar/8kPA
4,0 kW	DN 50	90mbar/9kPA

- Очистить фильтр при указанном значении.

Опорожнение сборного контейнера

Рисунок **Е**

- Выключить прибор и отсоединить его от сети.
- Очистить фильтр для пыли.
- Опустить с помощью рычага сборный контейнер
- Опорожнить сборный контейнер в устройство утилизации.
- Утилизировать или повторно использовать содержимое согласно действующим предписаниям.

Примечание: Сборный контейнер на ходовых роликах нельзя передвигать с помощью вилочного погрузчика или крана.

Извлечь полиэтиленовый пылесборник (только IVR 40/50 и IVR 100/40)

Рисунок **Е**

- Вытяните шланг для выравнивания давления из сборного контейнера.
- Достать сборный контейнер из устройства.
- Достать прижим из полиэтиленового пылесборника
- Закрывать полиэтиленовый пылесборник кабельным соединителем или клейкой лентой.
- Утилизировать полиэтиленовый пылесборник согласно действующим предписаниям.
- Вставить новый пылесборник в сборный контейнер.
- Вставить прижим, следить за тем, чтобы не повредился полиэтиленовый пылесборник.
- Вставить сборный контейнер в прибор и подключить шланг выравнивания давления

Снять всасывающую головку

△ **ОСТОРОЖНО**

Опасность получения травм и повреждений! Всасывающая головка прочно установлена и ее невозможно снять руками.

Рисунок **Д**

- Выключить прибор и отсоединить его от сети.
- Открыть запор всасывающей головки.
- Прикрепить соответствующий подъемный механизм к подъемным проушинам.
- Поднять всасывающую головку с помощью крана и отложить в сторону.

△ **ОСТОРОЖНО**

Опасность получения травм и повреждений! Поднимать только всасывающую головку, а не весь прибор.

△ **ОПАСНОСТЬ**

Опасность получения травм при падении устройства.

- Соблюдать местные предписания по предотвращению несчастных случаев и указания по технике безопасности.
- Перед каждым подъемом установки проверять подъемный механизм на наличие повреждений.
- Перед каждым подъемом установки проверять подъемный механизм на наличие повреждений.
- Поднимать мусорный бак только за предназначенные для этого проушины.
- Оберегать подъемное устройство от случайного отцепления груза.
- Установку разрешается транспортировать с помощью крана только лицам, прошедшим инструктаж по управлению краном.
- Не стоять под грузом.
- При этом обратить внимание на то, чтобы в опасной зоне действия крана не находились люди.
- Не оставлять прибор подвешенным к крану без присмотра.

Вывод из эксплуатации

- Выключить аппарат выключателем Вкл./Выкл.
- Опорожнить и очистить сборный контейнер.
- Снять принадлежности и при необходимости прополоскать и высушить.

Транспортировка

⚠ **ОСТОРОЖНО**

Опасность получения травм и повреждений! При транспортировке следует обратить внимание на вес устройства.

- При перевозке аппарата в транспортных средствах следует учитывать действующие местные государственные нормы, направленные на защиту от скольжения и опрокидывания.

Хранение

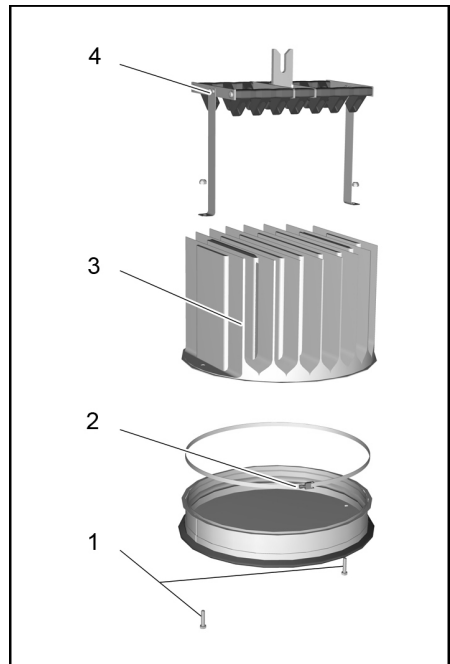
⚠ **ОСТОРОЖНО**

Опасность получения травм и повреждений! При хранении следует обратить внимание на вес устройства. Это устройство разрешается хранить только во внутренних помещениях.

Уход и техническое обслуживание

- Регулярно промывать прибор и принадлежности свежей водой и высушивать.
- Регулярно проверять мешочный фильтр на наличие повреждений. Заменить поврежденный фильтр.

Замена мешочного фильтра

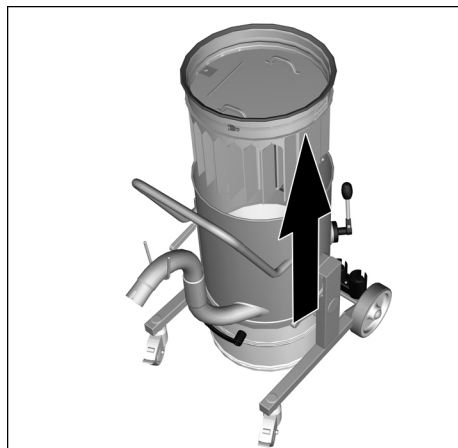


- 1 Винты
- 2 Зажимное кольцо
- 3 Мешочный фильтр
- 4 Приспособление для чистки фильтра

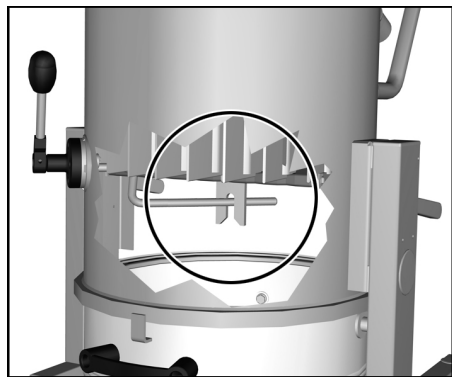
⚠ **ОСТОРОЖНО**

Опасность получения травм и повреждений! Всасывающая головка прочно установлена и ее невозможно снять руками.

- Снять всасывающую головку (см. „Снятие всасывающей головки“).



- Взять за рукоятки блок фильтров из прибора и повернуть.
- Открутить винты и снять приспособление для чистки фильтра.
- Открутить резьбовое соединение зажимного кольца.
- Снять фильтр и заменить его.
- Вставить новый фильтр.
- Установить зажимное кольцо и крепко закрутить.
- Установить приспособление для чистки фильтра и закрутить.



Примечание: При установке блока фильтров следить за тем, чтобы язычок приспособления для чистки фильтра вошел в зацепление с валом.

Помощь в случае неполадок

⚠ **ОПАСНОСТЬ**

Перед проведением любых работ с прибором, выключить прибор и вытянуть штепсельную вилку.

⚠ **ОПАСНОСТЬ**

Все проверки и работы с электрическими частями должны осуществляться специалистом.

Двигатель (всасывающая турбина) не включается

- Отсутствует электрическое напряжение.
- Проверить штепсельную розетку и предохранитель системы электропитания.
- Проверить сетевой кабель и штепсельную вилку устройства.

Сервисная служба

Если неисправность не удается устранить, прибор необходимо отправить на проверку в сервисную службу.

Гарантия

В каждой стране действуют соответственно гарантийные условия, изданные уполномоченной организацией сбыта нашей продукции в данной стране. Возможные неисправности прибора в течение гарантийного срока мы устраняем бесплатно, если причина заключается в дефектах материалов или ошибках при изготовлении. В случае возникновения претензий в течение гарантийного срока просьба обращаться, имея при себе чек о покупке, в торговую организацию, продавшую вам прибор или в ближайшую уполномоченную службу сервисного обслуживания.

Дата выпуска отображается на заводской табличке в закодированном виде. При этом отдельные цифры имеют следующее значение:

Пример: 30190

- 3 год выпуска
- 0 столетие выпуска
- 1 десятилетие выпуска
- 9 вторая цифра месяца выпуска
- 0 первая цифра месяца выпуска

Таким образом, в данном примере код 30190 означает дату выпуска 09 / (2) 013.

Принадлежности и запасные детали

Принадлежности в объем поставки не входят. Необходимые в зависимости от предполагаемой работы принадлежности следует заказывать отдельно.

- Разрешается использовать только те принадлежности и запасные части, использование которых было одобрено изготовителем. Использование оригинальных принадлежностей и запчастей гарантирует Вам надежную и бесперебойную работу прибора.
- Дальнейшую информацию о запчастях вы найдете на сайте www.kaercher.com в разделе Service.

Заявление о соответствии ЕС

Настоящим мы заявляем, что нижеуказанный прибор по своей концепции и конструкции, а также в осуществленном и допущенном нами к продаже исполнении отвечает соответствующим основным требованиям по безопасности и здоровью согласно директивам ЕС. При внесении изменений, не согласованных с нами, данное заявление теряет свою силу.

Продукт электропылесос для сухой уборки помещений

Продукт Пылесос для мокрой и сухой чистки

Тип: 9.982-xxx

Тип: 9.983-xxx

Тип: 9.985-xxx

Тип: 9.986-xxx

Основные директивы ЕС

2006/42/ЕС (+2009/127/ЕС)

2004/108/ЕС

Примененные гармонизированные нормы

EN 55014–1: 2006+A1: 2009+A2: 2011

EN 55014–2: 1997+A1: 2001+A2: 2008

EN 60335–1

EN 60335–2–69

EN 61000–3–2: 2006+A1: 2009+A2: 2009

EN 61000–3–3: 2013

EN 61000–3–11: 2000

EN 62233: 2008

Примененные внутригосударственные нормы

-

Нижеподписавшиеся действуют по поручению и уполномочию руководства фирмы.



Член общества, наделённый организационно-распорядительными функциями
Г. Шварценбах (G. Schwarzenbach)

Ringler GmbH

Kärcher Group

Роберт-Бох-Штрассе 4-8

73550 Вальдштеттен (Waldstetten), Германия

Waldstetten, 2014/10/01

Технические данные

		IVR 40/15	IVR 40/30	IVR 50/40	IVR 100/40
		Pf			
Напряжение сети	V	400			
Частота	Hz	3~50			
Параметры	W	1500	3000	4700	4700
Предохранитель (инертный)	A	16			
Емкость бака	l	40	40	50	100
Количество воздуха	l/s	58	87,5	137,5	137,5
Нижнее давление	kPa (mbar)	20 (200)	26 (260)	14 (140)	14 (140)
Класс защиты	--	I			
Тип защиты	--	IPX 4			
Гнездо для подключения всасывающего шланга	Номинальный диаметр	DN50			
Длина x ширина x высота	mm	890x670x1	890x670x1	850x760x1	910x760x2
		560	560	970	270
Типичный рабочий вес	kg	114	126	161	167
Окружающая температура	°C	+40			
Значение установлено согласно стандарту EN 60335-2-69					
Уровень шума дБ _а	dB(A)	63	68	71	71
Опасность K _{рА}	dB(A)	2	2	2	2
Значение вибрации руки-плече	m/s ²	< 2,5			
Опасность K	m/s ²	0,2			
Сетевой шнур	H07BQ-F 4x2,5 мм ² оранжевый				
	№ детали	Длина шнура			
EU	9.979-856.0	7,5 m			



A készülék első használata előtt olvassa el ezt az eredeti használati utasítást, ez alapján járjon el és tartsa meg a későbbi használatra vagy a következő tulajdonos számára.

- Az első üzembevétele előtt mindenképpen olvassa el az 5.956-249 sz. biztonsági utasításokat!
- A gépkönyv és a biztonságtechnikai utasítások be nem tartása esetén a készülék megromolhat és veszélybe kerülhet annak kezelője, illetve más személyek.
- Szállítási sérülések esetén azonnal tájékoztassa a kereskedőt.

Tartalomjegyzék

Környezetvédelem	HU	1
Veszély fokozatok	HU	1
Rendeltetésszerű használat . .	HU	2
Biztonsági tanácsok	HU	2
Készülék elemek	HU	2
Üzembevétele	HU	3
Használat	HU	3
Üzemen kívül helyezés	HU	4
Szállítás	HU	4
Tárolás	HU	4
Ápolás és karbantartás	HU	4
Segítség üzemzavar esetén . .	HU	5
Garancia	HU	5
Tartozékok és alkatrészek . . .	HU	6
EK konformitási nyilatkozat . .	HU	6
Műszaki adatok	HU	7

Környezetvédelem

	A csomagolási anyagok újrahasznosíthatók. Kérjük, ne dobja a csomagolást a házi szemétkorba, hanem vigye el egy újrahasznosító helyre.
	A használt készülékek értékes újrahasznosítható anyagokat tartalmaznak, amelyeket újrahasznosító helyen kell elhelyezni. Az elemeknek, olajnak és hasonló anyagoknak nem szabad a környezetbe kerülni. Ezért kérjük, a használt készülékeket megfelelő gyűjtőrendszeren keresztül távoztassa el.

Megjegyzések a tartalmazott anyagokkal kapcsolatban (REACH)

Aktuális információkat a tartalmazott anyagokkal kapcsolatban a következő címen talál:

www.kaercher.com/REACH

Veszély fokozatok

⚠ VESZÉLY

Azonnal fenyegető veszély, amely súlyos testi sérüléshez vagy halálhoz vezet.

⚠ FIGYELMEZTETÉS

Esetlegesen veszélyes helyzet, amely súlyos testi sérüléshez vagy halálhoz vezethet.

⚠ VIGYÁZAT

Figyelmeztetés esetlegesen veszélyes helyzetre, amely könnyű sérüléshez vezethet.

FIGYELEM

Lehetséges veszélyes helyzetre való figyelmeztetés, amely anyagi kárhoz vezethet.

Rendeltetészerű használat

⚠ FIGYELMEZTETÉS

A készülék nem alkalmas egészségre káros por felszívására.

FIGYELEM

Ezt a készüléket csak beltéri helyiségben történő használatra tervezték.

- Ez a készülék nem éghető és nem robbanásveszélyes anyagok felszívására szolgál.
- Ez a készülék por és durva szennyeződések felszívására alkalmas.
- A készülék csak ipari használatra alkalmas.
- Minden ilyen használat nem rendeltetészerűnek minősül.

Biztonsági tanácsok

⚠ FIGYELMEZTETÉS

A készülék nem alkalmas egészségre káros por felszívására.

⚠ FIGYELMEZTETÉS

A készüléket védje az esőtől. Ne tárolja kültéren.

FIGYELEM

Ezt a készüléket csak beltéri helyiségben történő használatra tervezték.

FIGYELEM

Zúzódásveszély! A szívófej, a szűrőegység vagy a gyűjtőtartály levételénél és felhelyezésénél kesztyűt kell viselni.

- ➔ A készüléket a munka befejezése után kapcsolja ki és húzza ki a hálózati csatlakozót.
- ➔ Nem szabad szűrő nélkül vagy megrongálódott szűrővel porszívózni, mivel így a készülék megrongálódhat.

Vészhelyzetben

- ➔ Vészhelyzetben (pl. éghető anyagok beszívása esetén, rövidzárlat vagy más elektromos hiba esetén) kapcsolja ki a készüléket és húzza ki a hálózati dugót.

Elektromos csatlakozás

A készüléket csak olyan elektromos csatlakozóhoz szabad csatlakoztatni, amelyet egy elektromos szakember az IEC 60364 szerint kivitelezett.

A csatlakozási értékeket lásd a Műszaki adatoknál és a Típus táblán.

Hosszabbító kábel használata nem megengedett.

⚠ VESZÉLY

Sérülésveszély áramütés által. Elektromos csatlakozóvezetékeken nem szabad áthajtani, ezeket nem szabad összenyomni, rángatni vagy hasonló módon megrongálni. A vezetéket óvja melegtől, olajtól és éles sarkoktól.

Minden üzem előtt ellenőrizze, hogy nem sérült-e a készülék hálózati dugós csatlakozóvezetéke. A készüléket sérült kábellel ne helyezze üzembe. A sérült kábelt villamos szakemberrel cseréltesse ki.

Készülék elemek

Az ábrát lásd a borító oldalon

- 1 Gyűjtőtartály
- 2 Szívótömlő-csatlakozó
- 3 Tolókengyel
- 4 Tászkás szűrő
- 5 Hálózati kábel
- 6 Kijelzőműszer
- 7 Készülékkapcsoló
- 8 Szívófej zárja
- 9 PE porzsák lenyomója
- 10 PE porzsák
- 11 Gyűjtőtartály
- 12 Gyűjtőtartály leengedése kar
- 13 Kormánygörgő rögzítőfékkel
- 14 Potenciál-kiegyenlítő kábele
- 15 Nyomáskiegyenlítő tömlő

Üzembevétel

Az ábrát lásd a borító oldalon

- A készüléket helyezze munkapozícióba, ha szükséges biztosítsa rögzítőfékkel.
- Győződjön meg róla, hogy a szívófej szabályszerűen van-e felhelyezve.
- Ellenőrizze, hogy a potenciál-kiegyenlítő helyesen van-e csatlakoztatva.

Ábra A

- Dugja be a szívócsövet a szívócső csatlakozásba.
- Helyezze fel a kívánt tartozékot a szívócsőre.

Használat

Az ábrát lásd a borító oldalon

- Dugja be a hálózati dugót a dugaljba.

Ábra B

- Készüléket a készülék kapcsolóval bekapcsolni
- Szívást elkezdeni.

Porszűrőt letisztítani

Megjegyzés: A szívóerő elvesztésének elkerülése érdekében a szűrőt rendszeresen le kell tisztítani.

Ábra C

- Mozgassa a szűrőtisztító fogantyút többször ide-oda.

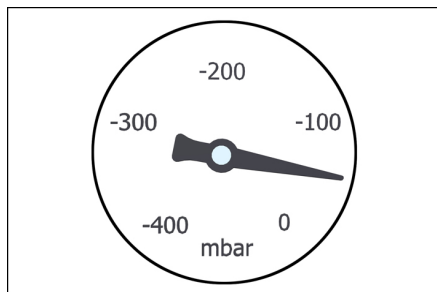
A minimális térfogatáram leolvasása

A kijelző műszeren lehet leolvasni a táskás szűrő letisztítási időpontját.

Az érték a készülék teljesítményétől és a használt szívótömlőtől függ.

FIGYELEM

A táskás szűrőt legkésőbb az érték elérésekor le kell tisztítani. Az érték túllépése esetén a szívótömlőben a levegő sebessége 20 m/s alá esik. Ha az értéket tisztítással nem lehet jelentősen csökkenteni, akkor ki kell cserélni a táskás szűrőt (lásd „Táskás szűrő cseréje”).



Teljesítmény	Tömlő átmérője	Érték
1,5 kW	DN 50	70mbar/7kPA
3,0 kW	DN 50	80mbar/8kPA
4,0 kW	DN 50	90mbar/9kPA

- A szűrőt a megadott értéknél letisztítani.

Gyűjtőtartály kiürítése

Ábra E

- Kapcsolja ki a készüléket és húzza ki a hálózatról.
- Porszűrőt letisztítani.
- A gyűjtőtartályt a karokkal engedje le
- A gyűjtőtartályt az ártalmatlanító berendezésbe ürítse ki.
- A tartalmat a törvényi előírásoknak megfelelően ártalmatlanítani vagy újrahasznosítani.

Megjegyzés: A gyűjtőtartályt a futógörgőkön kell mozgatni, nem pedig targoncával vagy daruval.

A PE porzsákot kivenni (csak IVR 40/50 és IVR 100/40)

Ábra F

- A nyomáskiegyenlítő tömlőt a gyűjtőtartályról lehúzni.
- A gyűjtőtartályt a készülékből kivenni.
- A lenyomót a PE porzsákból kivenni
- A PE porzsákot kábelkötőzővel vagy ragasztószalaggal elzárni.
- A PE porzsákot a törvényi előírásoknak megfelelően eltávolítani.
- Friss porzsákot helyezni a gyűjtőtartályba.
- A lenyomót behelyezni, ügyeljen arra, hogy a PE porzsák ne sérüljön meg.
- A gyűjtőtartályt a készülékbe visszahe-lyezni és a nyomáskiegyenlítő tömlőt csatlakoztatni

Szívófej levétele

⚠ VIGYÁZAT

Sérülés- és rongálódásveszély! A szívófej nagyon nehéz és nem lehet kézzel levenni.

Ábra **D**

- ➔ Kapcsolja ki a készüléket és húzza ki a hálózatból.
- ➔ Nyissa ki a zárat a szívófejen.
- ➔ Rögzítsen megfelelő emelőeszközt a daru gyűrűjéhez.
- ➔ A szívófejet daruval megemelni és félretenni.

⚠ VIGYÁZAT

Sérülés- és rongálódásveszély! Csak a szívófejet emelje meg, ne az egész készüléket.

⚠ VESZÉLY

Sérülésveszély leeső készülék által.

- Vegye figyelembe a helyi baleset-megelőzési előírásokat.
- Minden megemelés előtt ellenőrizze, hogy a berendezés nincs-e megrongálódva.
- Minden megemelés előtt ellenőrizze, hogy az emelőeszköz nincs-e megrongálódva.
- A szennytartályt csak a kialakított daru gyűrűknél fogva emelje meg.
- Az emelő berendezést biztosítsa a teher véletlen kioldása ellen.
- A berendezést csak olyan személyek szállíthatják daruval, akiknek a daru kezelését betanították.
- Ne álljon a teher alatt.
- Ügyeljen arra, hogy a daru veszélyterületén ne tartózkodjanak személyek.
- A készüléket ne hagyja felügyelet nélkül a darun függeni.

Üzemen kívül helyezés

- ➔ A készüléket a Be/Ki kapcsolóval kapcsolja ki.
- ➔ A gyújtótartályt kiüríteni és kitisztítani.
- ➔ A tartozékokat leszerelni, szükség esetén kiöblíteni és megszáritani.

Szállítás

⚠ VIGYÁZAT

Sérülés- és rongálódásveszély! Szállítás esetén vegye figyelembe a készülék súlyát.

- ➔ Járművel történő szállítás esetén a készüléket az adott irányelveknek megfelelően kell csúsztatni és borulás ellen biztosítani.

Tárolás

⚠ VIGYÁZAT

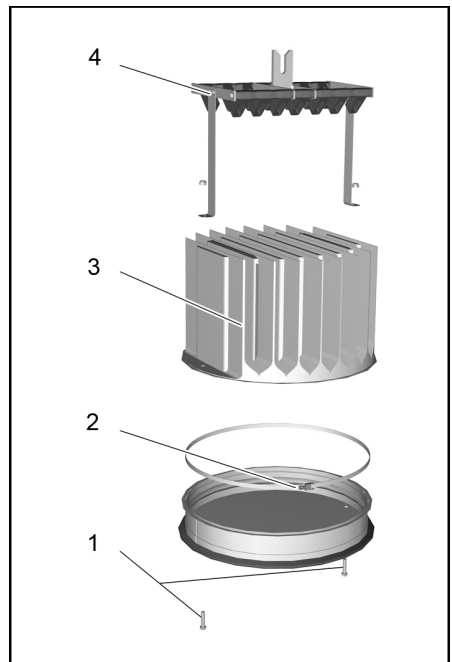
Sérülés- és rongálódásveszély! Tárolás esetén vegye figyelembe a készülék súlyát.

Ezt a készüléket csak beltéri helyiségben szabad tárolni.

Ápolás és karbantartás

- ➔ A készüléket és a tartozékokat rendszeres időközönként friss folyadékkal kiöblíteni és száradni hagyni.
- ➔ A táskás szűrő rongálódását rendszeresen ellenőrizze. Rongálódás esetén a szűrőt ki kell cserélni.

Táskás szűrő cseréje

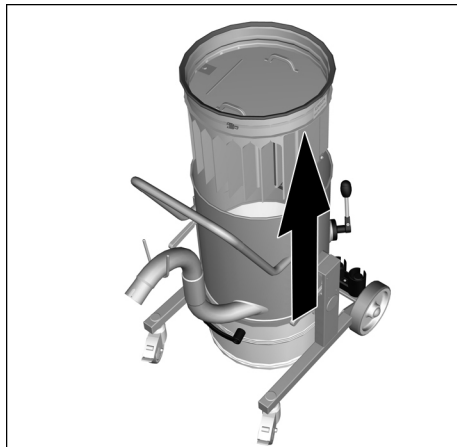


- 1 Csavarok
- 2 Feszítőgyűrű
- 3 Táska szűrő
- 4 Tisztítóberendezés

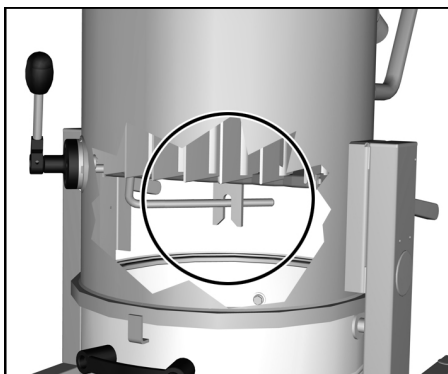
⚠ **VIGYÁZAT**

Sérülés- és rongálódásveszély! A szívófej nagyon nehéz és nem lehet kézzel levenni.

➔ Vegye le a szívófejet (lásd „Szívófej levétele“).



- ➔ A szűrőegységet a fogantyúnál fogva vegye ki a készülékből és fordítsa meg.
- ➔ Oldja ki a csavarokat, és vegye le a tisztítóberendezést.
- ➔ A feszítőgyűrű csavarzatát kioldani.
- ➔ A szűrőt levenni és kicserélni.
- ➔ Tegyen be új szűrőt.
- ➔ A feszítőgyűrűt felhelyezni és erősen meghúzni.
- ➔ A tisztítóberendezést felhelyezni és rácsavarozni.



Megjegyzés: A szűrőegység behelyezése esetén ügyelni kell arra, hogy a tisztítóberendezés füle a tengelybe akadjon.

Segítség üzemzavar esetén

⚠ **VESZÉLY**

A készüléken történő bármiféle munka előtt kapcsolja ki a készüléket és húzza ki a hálózati csatlakozót.

⚠ **VESZÉLY**

Az elektromos alkatrészek minden ellenőrzését és az ezeken végzett munkát csak szakember végezheti.

Motor (szívóturbina) nem indul

- Nincs elektromos feszültség.
- ➔ A dugaljat és az áramellátás biztosítékát ellenőrizni.
- ➔ A készülék hálózati kábelét és hálózati csatlakozóját ellenőrizni.

Szerviz

Ha a hibát nem lehet elhárítani, akkor a készüléket a szervizzel kell ellenőriztetni.

Garancia

Minden országban az illetékes forgalmazónk által kiadott garancia feltételek érvényesek. Az esetleges üzemzavarokat az Ön készülékén a garancia lejártáig költségmentesen elhárítjuk, amennyiben anyag- vagy gyártási hiba az oka. Garanciális esetben kérjük, forduljon a vásárlást igazoló bizonylattal kereskedőjéhez vagy a legközelebbi hivatalos szakszervizhez.

Tartozékok és alkatrészek

A szállítmány nem tartalmaz tartozékokat. A konkrét alkalmazási esettől függően a tartozékokat külön kell megrendelni.

- Csak olyan tartozékokat és alkatrészeket szabad használni, amelyeket a gyártó jóváhagyott. Az eredeti tartozékok és az eredeti alkatrészek, biztosítják azt, hogy a készüléket biztonságosan és zavartalanul lehessen üzemeltetni.
- További információkat az alkatrészekről a www.kaercher.com címen talál a 'Service' oldalakon.

EK konformitási nyilatkozat

Ezennel tanúsítjuk, hogy az alábbiakban megnevezett gép tervezése és építési módja alapján az általunk forgalomba hozott kivitelben megfelel az EK irányelvek vonatkozó, alapvető biztonsági és egészségügyi követelményeinek. A gép jóváhagyásunk nélkül történő módosítása esetén ez a nyilatkozat elveszti érvényességét. A készülék megfelel az EU-ban és Magyarországon (HU) harmonizált szabványoknak.

Termék:	Száraz porszívó
Termék:	Nedves- és szárazporszívó
Típus:	9.982-xxx
Típus:	9.983-xxx
Típus:	9.985-xxx
Típus:	9.986-xxx

Vonatkozó európai közösségi irányelvek:

2006/42/EK (+2009/127/EK)
2004/108/EK

Alkalmazott harmonizált szabványok:

EN 55014–1: 2006+A1: 2009+A2: 2011
EN 55014–2: 1997+A1: 2001+A2: 2008
EN 60335–1
EN 60335–2–69
EN 61000–3–2: 2006+A1: 2009+A2: 2009
EN 61000–3–3: 2013
EN 61000–3–11: 2000
EN 62233: 2008

Alkalmazott összehangolt normák:

-

Az aláírók a cégvezetés megbízásából és felhatalmazásával járnak el.



ügyvezető társasági tag
G. Schwarzenbach

Ringler GmbH
Kärcher csoport
Robert-Bosch-Straße 4-8
73550 Waldstetten (Németország)

Waldstetten, 2014/10/01

Műszaki adatok

		IVR 40/15	IVR 40/30	IVR 50/40	IVR 100/40
		Pf			
Hálózati feszültség	V	400			
Frekvencia	Hz	3~50			
Teljesítmény	W	1500	3000	4700	4700
Elektromos biztosíték (lomha)	A	16			
Tartály ürtartalom	l	40	40	50	100
Levegő mennyiség	l/s	58	87,5	137,5	137,5
Nyomáshiány	kPa (mbar)	20 (200)	26 (260)	14 (140)	14 (140)
Védelmi osztály	--	I			
Védelmi fokozat	--	IPX 4			
Szívótömlő csatlakozó	Névleges átmérő	DN50			
hosszúság x szélesség x magasság	mm	890x670x1560	890x670x1560	850x760x1970	910x760x2270
Tipikus üzemi súly	kg	114	126	161	167
Környezeti hőmérséklet	°C	+40			
Az EN 60335-2-69 szerint megállapított értékek					
Hangnyomás szint L_{pA}	dB(A)	63	68	71	71
Bizonytalanság K_{pA}	dB(A)	2	2	2	2
Kéz-kar vibrációs kibocsátási érték	m/s^2	< 2,5			
Bizonytalanság K	m/s^2	0,2			

Hálózati kábel	H07BQ-F 4x2,5 mm ² narancs	
	Alkatrészszám	Kábelhosszúság
EU	9.979-856.0	7,5 m



Před prvním použitím svého zařízení si přečtěte tento původní návod k používání, řiďte se jím a uložte jej pro pozdější použití nebo pro dalšího majitele.

- Před prvním uvedením do provozu bezpodmínečně čtěte bezpečnostní pokyny č. 5.956-249!
- V případě nedodržování provozních a bezpečnostních pokynů mohou vzniknout škody na přístroji a může dojít k ohrožení osob přístroj obsluhujících i ostatních.
- Při přepravních škodách ihned informujte obchodníka.

Obsah

Ochrana životního prostředí . .	CS	1
Stupně nebezpečí	CS	1
Používání v souladu s určením	CS	2
Bezpečnostní pokyny	CS	2
Prvky přístroje	CS	2
Uvedení do provozu	CS	3
Obsluha	CS	3
Zastavení provozu	CS	4
Přeprava	CS	4
Ukládání	CS	4
Ošetrování a údržba	CS	4
Pomoc při poruchách	CS	6
Záruka	CS	6
Příslušenství a náhradní díly . .	CS	6
Prohlášení o shodě pro ES . . .	CS	6
Technické údaje	CS	7

Ochrana životního prostředí

	Obalové materiály jsou recyklovatelné. Obal nezhazujte do domovního odpadu, ale odevzdejte jej k opětovnému využití.
	Přístroj je vyroben z hodnotných recyklovatelných materiálů, které je třeba znovu využít. Baterie, olej a podobné látky se nesmějí dostat do okolního prostředí. Použitá zařízení proto odevzdejte na příslušných sběrných místech.

Informace o obsažených látkách (REACH)

Aktuální informace o obsažených látkách naleznete na adrese:

www.kaercher.com/REACH

Stupně nebezpečí

⚠ **NEBEZPEČÍ**

Pro bezprostředně hrozící nebezpečí, které vede k těžkým fyzickým zraněním nebo k smrti.

⚠ **VAROVÁNÍ**

Pro potenciálně nebezpečnou situaci, která by mohla vést k těžkým fyzickým zraněním nebo k smrti.

⚠ **UPOZORNĚNÍ**

Upozornění na případnou nebezpečnou situaci, která může vést k lehkým fyzickým zraněním.

POZOR

Upozornění na potenciálně nebezpečnou situaci, která může mít za následek poškození majetku.

Používání v souladu s určením

⚠ **VAROVÁNÍ**

Zařízení není vhodné k odsávání prachů škodících zdraví.

POZOR

Tento přístroj je určen pouze k používání ve vnitřních prostorách.

- Toto zařízení je určeno k nasávání nehořlavých a nevybušných látek.
- Tento přístroj je vhodný k odsávání prachu a hrubých nečistot.
- Tento přístroj je vhodný k průmyslovému použití.
- Každé jiné použití je považováno za neodborné použití.

Bezpečnostní pokyny

⚠ **VAROVÁNÍ**

Zařízení není vhodné k odsávání prachů škodících zdraví.

⚠ **VAROVÁNÍ**

Přístroj chraňte před deštěm. Neskladujte venku.

POZOR

Tento přístroj je určen pouze k používání ve vnitřních prostorách.

POZOR

Nebezpečí pohmoždění! Při snímání a nasazování sací hlavy, filtrační jednotky nebo sběrné nádoby používejte rukavice.

- ➔ Vypněte přístroj po ukončení prací a vytáhněte síťovou zástrčku.
- ➔ Nikdy nepoužívejte přístroj bez filtru nebo pokud je filtr poškozený, mohlo by dojít k poškození přístroje.

V nouzi

- ➔ V nouzovém případě (např. při vysání hořlavých materiálů, v případě zkratu nebo jiných elektrických poruch), vypněte přístroj a vytáhněte síťovou zástrčku ze zásuvky.

Připojení elektrického proudu

Přístroj smí být zapojen jen k takové el. přípojce, která byla zabudována odborným elektrikářem v souladu s normou IEC 60364.

Údaje pro připojení viz technické údaje a identifikační štítek.

Používání prodlužovacího kabelu se nepovoluje.

⚠ **NEBEZPEČÍ**

Nebezpečí zasažení elektrickým proudem. Elektrická připojovací vedení nesmí být poškozena přejížděním, mačkáním, natržením nebo podobně. Kabely chraňte před horkem, olejem a ostrými hranami.

Před každým zahájením provozu zkontrolujte, zda není síťové napájecí vedení poškozeno. Zařízení s poškozeným kabelem neuvádějte do provozu. Výměnu poškozeného kabelu zadejte kvalifikovanému elektrikáři.

Prvky přístroje

Vyobrazení viz výklopné záložky

- 1 Sběrná nádoba
- 2 Koncovka sací hadice
- 3 Posuvné rameno
- 4 Rukávový filtr
- 5 Síťový kabel
- 6 Indikační nástroj
- 7 Spínač přístroje
- 8 Zamykání sací hlavy
- 9 Přidržovač prachového sáčku z PE
- 10 Prachový sáček z PE
- 11 Sběrná nádoba
- 12 Snižte páku sběrné nádoby
- 13 Vodicí kladky s brzdou
- 14 Kabel pro vyrovnání potenciálu
- 15 Hadice na vyrovnání tlaku

Uvedení do provozu

Vyobrazení viz výklopné záložky

- Uvedte zařízení do pracovní polohy, pokud je to nutné, zajistěte parkovací brzdou.
- Zajistěte, aby došlo ke správnému nasazení sací hlavy.
- Zkontrolujte, zda je kabel pro vyrovnání potenciálu připojen správně.

ilustrace 

- Sací hadici vložte do přípojky sací hadice.
- Na sací hadici nasadte požadované příslušenství.

Obsluha

Vyobrazení viz výklopné záložky

- Zapojte síťovou zástrčku do zásuvky.

ilustrace 

- Zapněte přístroj pomocí přístrojového spínače.
- Spusťte vysávání.

Očištění prachového filtru

Upozornění: Abyste zabránili ztrátě sacího výkonu, pravidelně provádějte čištění filtru.

ilustrace 

- Rukojetí na čištění filtru několikrát zahybejte tam a zpět.

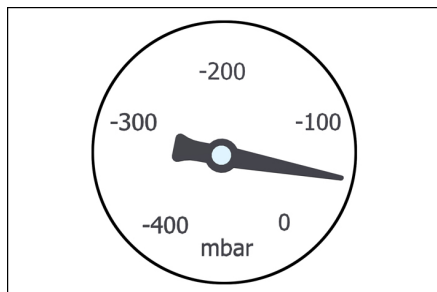
Zjistěte minimální průtok

Na indikačním nástroji je možné si přečíst okamžik čištění rukávového filtru.

Hodnota závisí na výkonu zařízení a použité sací hadice.

POZOR

Čištění rukávového filtru provedte nejpozději po dosažení hodnoty. V případě překročení hodnoty klesne rychlost proudění vzduchu v sací hadici pod 20 m/s. V případě, že po vyčištění nebude možné hodnotu výrazně snížit, provedte výměnu rukávového filtru (viz "Výměna rukávového filtru").



výkon	Průměr hadice	Hodnota
1,5 kW	DN 50	70mbar/7kPa
3,0 kW	DN 50	80mbar/8kPa
4,0 kW	DN 50	90mbar/9kPa

- Po dosažení uvedené hodnoty vyčistěte filtr.

Vyprázdnění sběrné nádoby

ilustrace 

- Vypněte zařízení a odpojte od sítě.
- Očistěte prachový filtr.
- Snižte sběrnou nádobu pomocí pák
- Vyprázdněte sběrnou nádobu do odpadního zařízení.
- Obsah zlikvidujte podle platných zákonů předpisů nebo jej recyklujte.

Upozornění: Sběrnou nádobou na kolečkách nepohybuje pomocí vysokozdvizného vozíku ani jeřábu.

Vyjměte prachový sáček z PE (pouze IVR 40/50 a IVR 100/40)

ilustrace 

- Odpojte hadici pro vyrovnání tlaku od sběrné nádoby.
- Vyjměte sběrnou nádobu z přístroje.
- Vyjměte přídržovač z prachového sáčku z PE.
- Uzavřete prachový sáček z PE pomocí stahovacího pásku nebo lepicí pásky.
- Prachový sáček z PE zlikvidujte dle platných zákonných předpisů.
- Do sběrné nádoby vložte čistý prachový sáček.
- Vložte přídržovač, dbejte na to, aby se prachový sáček z PE nepoškodil.
- Vložte sběrnou nádobu do přístroje a připojte hadici na vyrovnávání tlaku

Vyjměte sací hlavu

⚠ **UPOZORNĚNÍ**

*Nebezpečí úrazu a nebezpečí poškození!
Sací hlava je velmi těžká a nelze ji vyjmout ručně.*

ilustrace 

- ➔ Vypněte zařízení a odpojte od sítě.
- ➔ Otevřít aretaci sací hlavy.
- ➔ Připojte vhodná zvedací zařízení na závesná oka.
- ➔ Zvedněte sací hlavu pomocí jeřábu a odložte stranou.

⚠ **UPOZORNĚNÍ**

*Nebezpečí úrazu a nebezpečí poškození!
Zvedejte pouze sací hlavu nikoliv celé zařízení.*

⚠ **NEBEZPEČÍ**

Hrozí nebezpečí úrazu od padajícího zařízení.

- Dodržujte místní předpisy o prevenci nehodovosti a bezpečnostní předpisy.
- Před každým zvedáním zkontrolujte, zda není zařízení poškozené.
- Před každým zvedáním zkontrolujte, zda není zdvihací zařízení poškozené.
- Nádrž na nečistoty zvedejte pouze za příslušná zavěšovací oka.
- Zvedací zařízení zajistěte před samovolným uvolněním ze závěsu.
- Zařízení smí přepravovat jeřábem osoby, které jsou vyškolené pro obsluhu jeřábu.
- Nestůjte pod břemenem.
- Dohlédněte na to, aby se v oblasti nebezpečí hrozícího od jeřábu nezdržovaly osoby.
- Zařízení nenechávejte viset na jeřábu bez dozoru.

Zastavení provozu

- ➔ Přístroj vypněte vypínačem.
- ➔ Vyprázdněte a vyčistěte sběrnou nádobu.
- ➔ Příslušenství dle potřeby odejměte a je-li potřeba, vymyjte vodou a nechte vyschnout.

Přeprava

⚠ **UPOZORNĚNÍ**

*Nebezpečí úrazu a nebezpečí poškození!
Dbejte na hmotnost přístroje při přepravě.*

- ➔ Při přepravě v dopravních prostředcích zajistěte zařízení proti skluzu a překlopení podle platných předpisů.

Ukládání

⚠ **UPOZORNĚNÍ**

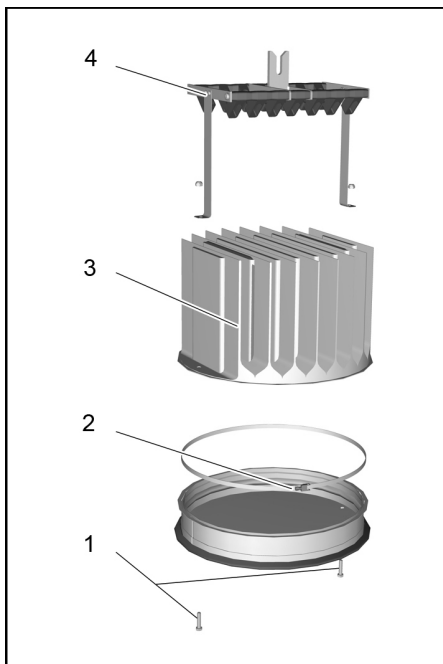
*Nebezpečí úrazu a nebezpečí poškození!
Dbejte na hmotnost přístroje při jeho uskladnění.*

Toto zařízení smí být uskladněno pouze v uzavřených prostorách.

Ošetřování a údržba

- ➔ V pravidelných intervalech oplachujte přístroje a příslušenství čistou vodou a následně je nechte vyschnout.
- ➔ Pravidelně kontrolujte příp. poškození rukávového filtru. Poškozený filtr vyměňte.

Výměna rukávového filtru

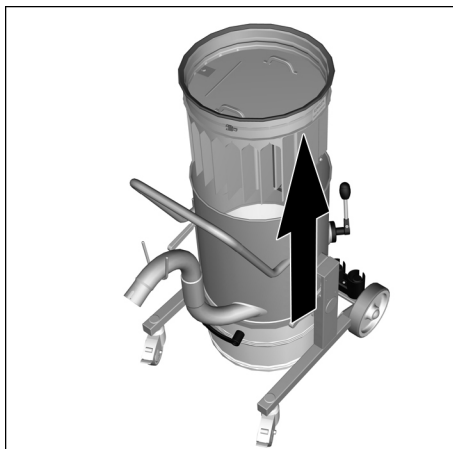


- 1 Šrouby
- 2 Upínací kroužek
- 3 Rukávový filtr
- 4 Čisticí ústrojí

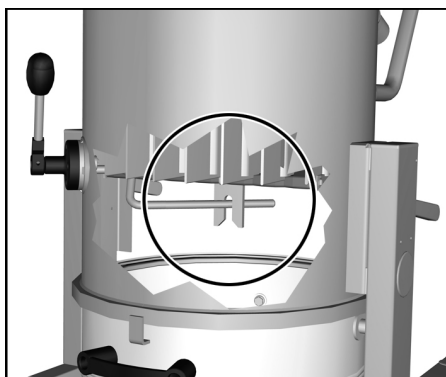
⚠ **UPOZORNĚNÍ**

*Nebezpečí úrazu a nebezpečí poškození!
Sací hlava je velmi těžká a nelze ji vyjmout ručně.*

- ➔ Vyměňte sací hlavu (viz "Vyjmutí sací hlavy").



- ➔ Vyměňte filtrační jednotku z přístroje uchopením za rukojeti a otočte ji.
- ➔ Povolte šrouby a vyjměte čisticí ústrojí.
- ➔ Povolte šroubení upínacího kroužku.
- ➔ Sejměte a vyměňte filtr.
- ➔ Nasadte nový filtr.
- ➔ Nasadte upínací kroužek a pevně jej zašroubujte.
- ➔ Nasadte čisticí ústrojí a přišroubujte je.



Upozornění: Při vkládání filtrační jednotky dbejte nato, aby spojka čisticího ústrojí zapadla do hřídele.

Pomoc při poruchách

⚠ NEBEZPEČÍ

Před každou prací na zařízení vždy zařízení vypněte a vytáhněte síťovou zástrčku.

⚠ NEBEZPEČÍ

Všechny kontroly a práce na elektrických dílech nechte provádět odborníkem.

Motor (sací čerpadlo) nenabíhá

- Bez elektrického napětí
- Zkontrolovat zásuvku a zajištění napájení.
- Zkontrolovat napájecí kabel a zástrčku zařízení.

oddělení služeb zákazníkům

Pokud poruchu nelze odstranit, musí přístroj zkontrolovat zákaznická služba.

Záruka

V každé zemi platí záruční podmínky vydané příslušnou distribuční společností. Případné poruchy zařízení odstraníme během záruční lhůty bezplatně, pokud byl jejich příčinou vadný materiál nebo výrobní závady. V případě uplatňování nároku na záruku se s dokladem o zakoupení obraťte na prodejce nebo na nejbližší oddělení služeb zákazníkům.

Příslušenství a náhradní díly

Příslušenství není součástí dodávky. Příslušenství je třeba podle druhu použít obdávát zvlášť.

- Smí se používat pouze příslušenství a náhradní díly schválené výrobcem. Originální příslušenství a originální náhradní díly skýtají záruku bezpečného a bezporuchového provozu přístroje.
- Další informace o náhradních dílech najdete na www.kaercher.com v části Service.

Prohlášení o shodě pro ES

Tímto prohlašujeme, že níže označené stroje odpovídají jejich základní koncepcí a konstrukčním provedením, stejně jako námi do provozu uvedenými konkrétními provedeními, příslušným zásadním požadavkům o bezpečnosti a ochraně zdraví směrnic ES. Při jakýchkoli na stroji provedených změnách, které nebyly námi odsouhlaseny, pozbývá toto prohlášení svou platnost.

Výrobek:	Vysávání za sucha
Výrobek:	Vysavač za mokra a vysavač za sucha
Typ:	9.982-xxx
Typ:	9.983-xxx
Typ:	9.985-xxx
Typ:	9.986-xxx

Příslušné směrnice ES:
2006/42/ES (+2009/127/ES)
2004/108/ES

Použité harmonizační normy

EN 55014–1: 2006+A1: 2009+A2: 2011
EN 55014–2: 1997+A1: 2001+A2: 2008
EN 60335–1
EN 60335–2–69
EN 61000–3–2: 2006+A1: 2009+A2: 2009
EN 61000–3–3: 2013
EN 61000–3–11: 2000
EN 62233: 2008

Použité národní normy

-

Podepsaní jednájí v pověření a s plnou mocí vedení podniku.



Společník jednatel
G. Schwarzenbach

Ringler GmbH
Kärcher Group
Robert-Bosch-Straße 4-8
73550 Waldstetten (Germany)

Waldstetten, 2014/10/01

Technické údaje

		IVR 40/15	IVR 40/30	IVR 50/40	IVR 100/40
		Pf			
Napětí sítě	V	400			
Frekvence	Hz	3~50			
Výkon	W	1500	3000	4700	4700
Pojistka (pomalá)	A	16			
Obsah nádoby	l	40	40	50	100
Množství vzduchu	l/s	58	87,5	137,5	137,5
Podtlak	kPa (mbar)	20 (200)	26 (260)	14 (140)	14 (140)
Ochranná třída	--	I			
Ochrana	--	IPX 4			
Přípojka sací hadice	jmenovitá šířka	DN50			
Délka x Šířka x Výška	mm	890x670x1 560	890x670x1 560	850x760x1 970	910x760x2 270
Typická provozní hmotnost	kg	114	126	161	167
Teplota prostředí	°C	+40			
Zjištěné hodnoty dle EN 60335-2-69					
Hladina akustického tlaku L_{pA}	dB(A)	63	68	71	71
Kolísavost K_{pA}	dB(A)	2	2	2	2
Hodnota vibrace ruka-paže	m/s ²	< 2,5			
Kolísavost K	m/s ²	0,2			

Síťový kabel	H07BQ-F 4x2,5 mm ² oranžová	
	Č. dílu	Délka kabelu
EU	9.979-856.0	7,5 m



Pred prvo uporabo Vaše naprave preberite to originalno navodilo za uporabo, ravnajte se po njem in shranite ga za morebitno kasnejšo uporabo ali za naslednjega lastnika.

- Pred prvim zagonom obvezno preberite varnostna navodila št. 5.956-249!
- V primeru neupoštevanja navodila za uporabo in varnostnih napotkov lahko pride do poškodb na stroju in nevarnosti za uporabnika in druge osebe.
- V primeru transportnih poškodb takoj obvestite trgovca.

Vsebinsko kazalo

Varstvo okolja	SL	1
Stopnje nevarnosti	SL	1
Namenska uporaba	SL	2
Varnostna navodila	SL	2
Elementi naprave	SL	2
Zagon	SL	3
Uporaba	SL	3
Ustavitve obratovanja	SL	4
Transport	SL	4
Skladiščenje	SL	4
Nega in vzdrževanje	SL	4
Pomoč pri motnjah	SL	6
Garancija	SL	6
Pribor in nadomestni deli	SL	6
ES-izjava o skladnosti	SL	6
Tehnični podatki	SL	7

Varstvo okolja

	Embalaža je primerna za recikliranje. Prosimo, da embalaže ne odvržete med gospodinjske odpadke, temveč jo odložite v zbiralnik za ponovno obdelavo.
	Stare naprave vsebujejo dragocene reciklirne materiale, ki jih je treba odvajati za ponovno uporabo. Baterije, olje in podobne snovi ne smejo priti v okolje. Zato stare naprave zavrzite v ustrezne zbiralne sisteme.

Opozorila k sestavinam (REACH)

Aktualne informacije o sestavinah najdete na:

www.kaercher.com/REACH

Stopnje nevarnosti

⚠ NEVARNOST

Za neposredno grozečo nevarnost, ki vodi do težkih telesnih poškodb ali smrti.

⚠ OPOZORILO

Za možno nevarno situacijo, ki bi lahko vodila do težkih telesnih poškodb ali smrti.

⚠ PREVIDNOST

Opozorilo na možno nevarno situacijo, ki lahko vodi do lažjih poškodb.

POZOR

Opozorilo na možno nevarno situacijo, ki lahko vodi do premoženjskih škod.

Namenska uporaba

⚠ **OPOZORILO**

Aparat ni primeren za sesanje zdravju škodljivega prahu.

POZOR

Ta naprava je namenjena le za uporabo v notranjih prostorih.

- Ta naprava je namenjena za sesanje negorljivih in neeksplzivnih snovi.
- Ta naprava je primerna za sesanje prahu in grobe umazanije.
- Ta naprava je primerna za industrijsko uporabo.
- Vsaka drugačna uporaba se vrednoti kot nestrokovna.

Varnostna navodila

⚠ **OPOZORILO**

Aparat ni primeren za sesanje zdravju škodljivega prahu.

⚠ **OPOZORILO**

Napravo zaščitite pred dežjem. Ne hranite je na odprtem.

POZOR

Ta naprava je namenjena le za uporabo v notranjih prostorih.

POZOR

Nevarnost zmečkanja! Ob snemanju in nameščanju sesalne glave, filtrske enote ali zbiralnika nosite rokavice.

- ➔ Ob koncu dela izklopite napravo in izvlecite omrežni vtič.
- ➔ Nikoli ne sesajte brez filtra ali s poškodovanim filtrom, naprava bi se lahko sicer poškodovala.

V sili

- ➔ V sili (npr. pri sesanju gorljivih materialov, kratkem stiku ali pri drugih električnih napakah) izklopite napravo in izvlecite omrežni vtič.

Električni priključek

Napravo se sme priključiti le na električni priključek, ki ga je elektro inštalater izvedel v skladu z IEC 60364.

Priključne vrednosti glejte v Tehničnih podatkih in na tipski tablici.

Uporaba podaljška ni dovoljena.

⚠ **NEVARNOST**

Nevarnost zaradi električnega udara. Električnih priključnih kablov se ne sme poškodovati s prevoženjem, mečkanjem, vlečenjem ali podobnim. Kable zaščitite pred vročino, oljem in ostrimi robovi.

Pred vsakim obratovanjem preverite poškodovanost omrežnega priključnega kabla. Naprave s poškodovanim kablom ne uporabljajte. Poškodovan kabel naj zamenja elektro strokovnjak.

Elementi naprave

Za sliko glejte stran ovitka

- 1 Zbiralnik
- 2 Priključek sesalne cevi
- 3 Potisno streme
- 4 Žepni filter
- 5 Omrežni kabel
- 6 Prikazni instrument
- 7 Stikalo naprave
- 8 Zapah sesalne glave
- 9 Vpenjalnik PE vrečke za prah
- 10 PE vrečka za prah
- 11 Zbiralnik
- 12 Ročica za spuščanje zbiralnika
- 13 Vodilna kolesa s fiksirno zavoro
- 14 Izravnava potenciala v kablu
- 15 Gibka cev za izenačevanje tlaka

Zagon

Za sliko glejte stran ovitka

- Namestite napravo v delovni položaj, če je potrebno uporabite varovalne zavore.
- Zagotovite, da je sesalna glava pravilno nameščena.
- Preverite, ali je kabel za izravnavo potenciala pravilno priključen.

Slika A

- Gibko sesalno cev vstavite v priključek za gibko sesalno cev.
- Na gibko sesalno cev natakните željen pribor.

Uporaba

Za sliko glejte stran ovitka

- Omrežni vtič vtaknite v vtičnico.

Slika B

- Napravo vklopite na stikalu naprave.
- Začnite s sesanjem.

Čiščenje filtra za prah

Napotek: Da preprečite padec sesalne moči, redno čistite filter.

Slika C

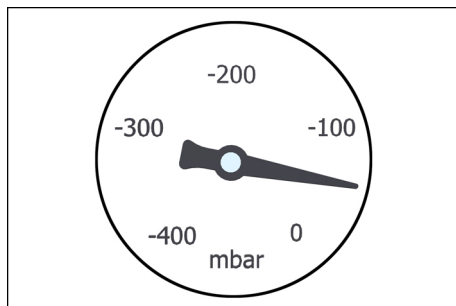
- Ročaj za čiščenje filtra večkrat premaknite sem ter tja.

Odčitavanje minimalnega volumskega toka

Na prikaznem instrumentu se lahko odčita časovni trenutek čiščenja žepnega filtra. Vrednost je odvisna od moči naprave in uporabljene gibke sesalne cevi.

POZOR

Žepni filter očistite najkasneje, ko je dosežena ta vrednost. Pri preseženi vrednosti pade hitrost zraka v gibki sesalni cevi pod 20m/s. Če vrednosti s čiščenjem ni več mogoče občutno znižati, zamenjajte žepni filter (glejte „Menjava žepnega filtra“).



Zmogljivost	Premer gibke cevi	Vrednost
1,5 kW	DN 50	70mbar/7kPA
3,0 kW	DN 50	80mbar/8kPA
4,0 kW	DN 50	90mbar/9kPA

- Pri navedeni vrednosti filter očistite.

Praznjenje zbiralnika

Slika D

- Izklopite napravo in ločite od omrežja.
- Očistite filter za prah.
- Spuščanje zbiralnika z ročicami
- Zbiralnik izpraznite v napravo za odstranjevanje.
- Vsebino odvrzite v skladu z zakonskimi določili ali ponovno uporabite.

Napotek: Zbiralnik premakajte na tekalni kolescih, ne z viličarjem ali žerjavom.

Odstranjevanje PE vrečke za prah (le IVR 40/50 in IVR 100/40)

Slika E

- Gibko cev za izenačevanje tlaka snemite z zbiralnika.
- Zbiralnik odstranite iz naprave.
- Odstranite vpenjalnik iz PE vrečke za prah
- PE vrečko za prah zaprite z vezico ali lepilnim trakom.
- PE vrečko za prah odvrzite v skladu z zakonskimi določili.
- V zbiralnik vstavite novo vrečko za prah.
- Vstavite vpenjalnik, pazite na to, da se PE vrečka za prah ne poškoduje.
- Zbiralnik vstavite v napravo in priključite gibko cev za izenačevanje tlaka.

Snemanje sesalne glave

⚠ **PREVIDNOST**

Nevarnost osebnih poškodb in poškodb stvari! Sesalna glava je zelo težka in je ni mogoče ročno odstraniti.

Slika 

- ➔ Izklopite napravo in ločite od omrežja.
- ➔ Odprite zapah sesalne glave.
- ➔ Na ušesce žerjava pritrdite ustrezno dvižno pripravo.
- ➔ Sesalno glavo dvignite z žerjavom in jo odložite na stran.

⚠ **PREVIDNOST**

Nevarnost osebnih poškodb in poškodb stvari! Dvignite le sesalno glavo, ne celotne naprave.

⚠ **NEVARNOST**

Nevarnost poškodb zaradi padajoče naprave.

- *Upoštevajte lokalne predpise o preprečevanju nesreč in varnostna opozorila.*
- *Pred vsakim dvigom kontrolirajte pripravo glede poškodb.*
- *Pred vsakim dvigom kontrolirajte dvižno napravo glede poškodb.*
- *Posodo za umazanijo dvignite za predvidena nosilna ušesa za žerjav.*
- *Dvižno napravo zavarujte pred nehotenim obešanjem tovora.*
- *Pripravo smejo z žerjavom transportirati le osebe, ki so poučene o upravljanju žerjava.*
- *Ne stojte pod tovorom.*
- *Pazite na to, da se v področju nevarnosti žerjava ne nahajajo osebe.*
- *Ne pustite, da naprava nenadzorovano visi na žerjavu.*

Ustavitev obratovanja

- ➔ S stikalom za vklop/izklop napravo izklopite.
- ➔ Zbiralnik izpraznite in ga očistite.
- ➔ Snemite pribor in ga po potrebi splaknite in osušite.

Transport

⚠ **PREVIDNOST**

Nevarnost poškodbe in škode! Pri transportu upoštevajte težo naprave.

- ➔ Pri transportu v vozilih napravo zavarujte proti zdrsu in prevrnitvi v skladu z vsakokratnimi veljavnimi smernicami.

Skladiščenje

⚠ **PREVIDNOST**

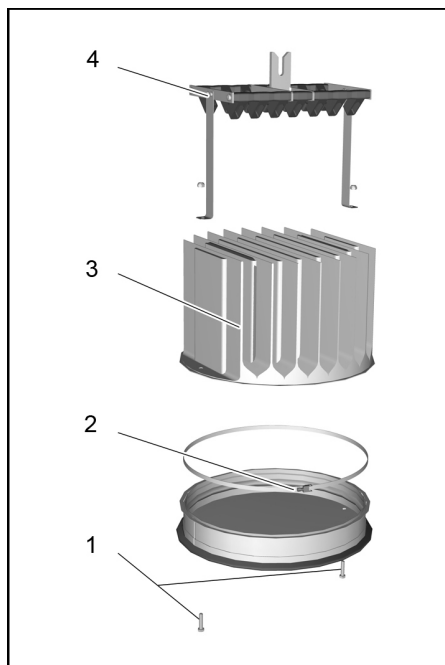
Nevarnost poškodbe in škode! Pri shranjevanju upoštevajte težo naprave.

Ta naprava se sme shraniti le v notranjih prostorih.

Nega in vzdrževanje

- ➔ Napravo in pripor v rednih intervalih spirajte s svežo tekočino in pustite, da se posuši.
- ➔ Žepni filter redno kontrolirajte glede poškodb. V primeru poškodb zamenjajte filter.

Menjava žepnega filtra

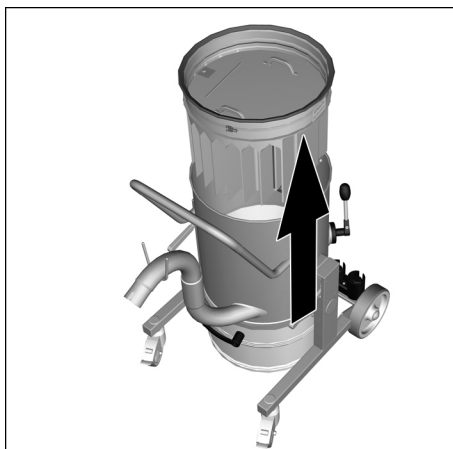


- 1 Vijaki
- 2 Napenjalni obroč
- 3 Žepni filter
- 4 Čistilna priprava

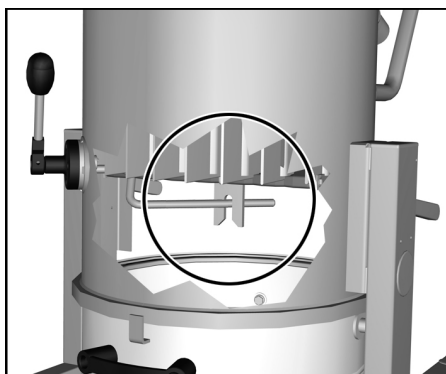
⚠ **PREVIDNOST**

Nevarnost osebnih poškodb in poškodb stvari! Sesalna glava je zelo težka in je ni mogoče ročno odstraniti.

- ➔ Odstranite sesalno glavo (glejte „Odstranjevanje sesalne glave“).



- ➔ Filtrsko enoto primite za ročaj in jo vzemite iz naprave ter jo obrnite.
- ➔ Odvijte vijake in snemite čistilno pripravo.
- ➔ Odvijte navojni spoj napenjalnega obroča.
- ➔ Filter snemite in ga zamenjajte.
- ➔ Vstavite nov filter.
- ➔ Namestite napenjalni obroč in ga trdno privijte.
- ➔ Namestite čistilno pripravo in jo privijte.



Napotek: Pri vstavljanju filtrske enote pazite na to, da vezica čistilne priprave sega v gred.

Pomoč pri motnjah

⚠ NEVARNOST

Pred vsemi deli na napravi, izklopite napravo in izvlecite omrežni vtič iz vtičnice.

⚠ NEVARNOST

Vse preglede in dela na električnih delih naj opavi strokovnjak za elektriko.

Motor (sesalna turbina) ne zažene

- Ni električne napetosti.
- ➔ Preverite vtičnico in varovalko oskrbe z električnim tokom.
- ➔ Preverite omrežni kabel in omrežni vtič naprave.

Uporabniški servis

Če motnje ni možno odpraviti, mora napravo pregledati uporabniški servis.

Garancija

V vsaki državi veljajo garancijski pogoji, ki jih določa naše prodajno predstavništvo. Morebitne motnje na napravi, ki so posledica materialnih ali proizvodnih napak, v času garancije brezplačno odpravljamo. V primeru uveljavljanja garancije, se z originalnim računom obrnite na prodajalca oziroma najbližji uporabniški servis.

Pribor in nadomestni deli

V obsegu dobave ni vključen pribor. Pribor je potrebno glede na uporabo naročiti ločeno.

- Uporabljati se smejo le pribor in nadomestni deli, ki jih dopušča proizvajalec. Originalni pribor in originalni nadomestni deli zagotavljajo varno in nemoteno obratovanje naprave.
- Dodatne informacije o nadomestnih delih najdete na strani www.kaercher.com v območju "Service".

ES-izjava o skladnosti

S to izjavo potrjujemo, da spodaj omenjeni stroj zaradi svoje zasnove in načina izdelave ustreza temeljnim varnostnim in zdravstvenim zahtevam EU-standardov. Ta izjava izgubi svojo veljavnost, če kdo napravo spremeni brez našega soglasja.

Proizvod: Suh sesalnik

Proizvod: Sesalnik za mokro in suho sesanje

Tip: 9.982-xxx

Tip: 9.983-xxx

Tip: 9.985-xxx

Tip: 9.986-xxx

Zadevne ES-direktive:

2006/42/ES (+2009/127/ES)

2004/108/ES

Uporabljene usklajene norme:

EN 55014–1: 2006+A1: 2009+A2: 2011

EN 55014–2: 1997+A1: 2001+A2: 2008

EN 60335–1

EN 60335–2–69

EN 61000–3–2: 2006+A1: 2009+A2: 2009

EN 61000–3–3: 2013

EN 61000–3–11: 2000

EN 62233: 2008

Uporabni nacionalni standardi:

Podpisniki ravnajo po nalogu in s pooblastilom vodstva podjetja.



Direktor družbe

G. Schwarzenbach

Ringler GmbH

Skupina Kärcher

Robert-Bosch-Straße 4-8

73550 Waldstetten (Nemčija)

Waldstetten, 2014/10/01

Tehnični podatki

		IVR 40/15	IVR 40/30	IVR 50/40	IVR 100/40
		Pf			
Omrežna napetost	V	400			
Frekvenca	Hz	3~50			
Zmogljivost	W	1500	3000	4700	4700
Zaščita (inertna)	A	16			
Vsebina zbiralnika	l	40	40	50	100
Količina zraka	l/s	58	87,5	137,5	137,5
Podtlak	kPa (mbar)	20 (200)	26 (260)	14 (140)	14 (140)
Razred zaščite	--	I			
Vrsta zaščite	--	IPX 4			
Priključek gibke sesalne cevi	Nazivna širina	DN50			
Dolžina x širina x višina	mm	890x670x1 560	890x670x1 560	850x760x1 970	910x760x2 270
Tipična delovna teža	kg	114	126	161	167
Temperatura okolice	°C	+40			
Ugotovljene vrednosti v skladu z EN 60335-2-69					
Nivo hrupa L_{pA}	dB(A)	63	68	71	71
Negotovost K_{pA}	dB(A)	2	2	2	2
Vrednost vibracij dlan-roka	m/s ²	< 2,5			
Negotovost K	m/s ²	0,2			

Omrežni kabel	H07BQ-F 4x2,5 mm ² oranžna	
	Št. delov	Dolžina kabla
EU	9.979-856.0	7,5 m



Przed pierwszym użyciu urządzenia należy przeczytać oryginalną instrukcję obsługi, postępować według jej wskazań i zachować ją do późniejszego wykorzystania lub dla następnego użytkownika.

- Przed pierwszym uruchomieniem należy koniecznie przeczytać zasady bezpieczeństwa nr 5.956-249!
- Nieprzestrzeganie wskazówek zawartych w niniejszej instrukcji obsługi i wskazówek bezpieczeństwa może prowadzić do uszkodzenia urządzenia oraz sytuacji niebezpiecznych dla obsługującego lub innych osób.
- Ewentualne uszkodzenia transportowe należy niezwłocznie zgłosić sprzedawcy.

Spis treści

Ochrona środowiska	PL	1
Stopnie zagrożenia	PL	1
Użytkowanie zgodne z przeznaczeniem	PL	2
Wskazówki bezpieczeństwa	PL	2
Elementy urządzenia	PL	2
Uruchamianie	PL	3
Obsługa	PL	3
Wyłączenie z ruchu	PL	4
Transport	PL	4
Przechowywanie	PL	4
Czyszczenie i konserwacja	PL	4
Usuwanie usterek	PL	6
Gwarancja	PL	6
Wyposażenie dodatkowe i części zamienne	PL	6
Deklaracja zgodności UE	PL	6
Dane techniczne	PL	7

Ochrona środowiska

	Materiał, z którego wykonano opakowanie nadaje się do powtórnego przetworzenia. Prosimy nie wyrzucać opakowania do śmieci z gospodarstw domowych, lecz oddać do recyklingu.
	Zużyte urządzenia zawierają cenne surowce wtórne, które powinny być oddawane do utylizacji. Akumulatory, olej i tym podobne substancje nie powinny przedostać się do środowiska naturalnego. Prosimy o utylizację starych urządzeń w odpowiednich placówkach zbierających surowce wtórne.

Wskazówki dotyczące składników (REACH)

Aktualne informacje dotyczące składników znajdują się pod:

www.kaercher.com/REACH

Stopnie zagrożenia

⚠ **NIEBEZPIECZEŃSTWO**

Przy bezpośrednim niebezpieczeństwie, prowadzącym do ciężkich obrażeń ciała lub do śmierci.

⚠ **OSTRZEŻENIE**

Przy możliwości zaistnienia niebezpiecznej sytuacji mogącej prowadzić do ciężkich obrażeń ciała lub śmierci.

⚠ **OSTROŻNIE**

Wskazówka dot. możliwie niebezpiecznej sytuacji, która może prowadzić do lekkich zranień.

UWAGA

Wskazówka dot. możliwie niebezpiecznej sytuacji, która może prowadzić do szkód materialnych.

Użytkowanie zgodne z przeznaczeniem

⚠ OSTRZEŻENIE

Urządzenie nie nadaje się do odsysania pyłów szkodliwych dla zdrowia.

UWAGA

Niniejsze urządzenie przeznaczone jest jedynie do użytku wewnątrz pomieszczeń.

- Niniejsze urządzenie przeznaczone jest do zasysania niepalnych i nie zagrażających wybuchem materiałów.
- Niniejsze urządzenie przeznaczone jest do odkurzania pyłów i znacznych zanieczyszczeń.
- Urządzenie przeznaczone jest do zastosowań profesjonalnych.
- Każde inne użycie będzie postrzegane jako niewłaściwe.

Wskazówki bezpieczeństwa

⚠ OSTRZEŻENIE

Urządzenie nie nadaje się do odsysania pyłów szkodliwych dla zdrowia.

⚠ OSTRZEŻENIE

Chronić przed deszczem. Nie magazynować na wolnym powietrzu.

UWAGA

Niniejsze urządzenie przeznaczone jest jedynie do użytku wewnątrz pomieszczeń.

UWAGA

Niebezpieczeństwo zgniecenia! Przy zdejmowaniu i nakładaniu głowicy ssącej, modułu filtra lub pojemnika zbiorczego nosić rękawice.

- ➔ Przy zakończeniu pracy wyłączyć urządzenie i wyjąć wtyczkę z gniazda.
- ➔ Nigdy nie zasysać bez filtra lub z uszkodzonym filtrem, gdyż urządzenie może ulec uszkodzeniu.

W razie niebezpieczeństwa

- ➔ W razie niebezpieczeństwa (np. podczas odsysania materiałów palnych, w przypadku spięcia lub innych usterek elektrycznych) wyłączyć urządzenie i wyciągnąć wtyczkę z gniazda.

Podłączenie do sieci

Urządzenie można podłączyć jedynie do przyłącza elektrycznego wykonanego przez elektroinstalatora zgodnie z normą IEC 60364.

Parametry przyłącza patrz tabliczka znamionowa i Dane techniczne.

Używanie przedłużacza nie jest dozwolone.

⚠ NIEBEZPIECZEŃSTWO

Niebezpieczeństwo porażenia prądem elektrycznym. Nie należy dopuścić do uszkodzenia elektrycznych przewodów połączeniowych poprzez ich przejechanie, zgniecenie, złamanie itp. Przewody sieciowe chronić przed wysokimi temperaturami, olejem i ostrymi krawędziami.

Przewód sieciowy urządzenia należy sprawdzać przed każdym uruchomieniem pod kątem uszkodzeń. Urządzenia z uszkodzonym przewodem nie wolno uruchamiać. Zlecić wymianę uszkodzonego przewodu wykwalifikowanemu elektrykowi.

Elementy urządzenia

Rysunek patrz Strona okładki

- 1 Pojemnik zbiorczy
- 2 Przyłącze węża ssącego
- 3 Uchwyt do prowadzenia
- 4 Filtr kieszonkowy
- 5 Kabel sieciowy
- 6 Instrument wskazujący
- 7 Wyłącznik główny
- 8 Ryglowanie głowicy ssącej
- 9 Dociskacz worka na pył PE
- 10 Worek na pył PE
- 11 Pojemnik zbiorczy
- 12 Opuścić dźwignię pojemnika zbiorczego
- 13 Kółka samonastawcze zwrotne z hamulcem postojowym
- 14 Kabel wyrównania potencjałów
- 15 Wąż ciśnieniowo-wyrównawczy

Uruchamianie

Rysunek patrz Strona okładki

- Urządzenie ustawić w pozycji roboczej, a w razie potrzeby zabezpieczyć hamulcem.
- Zapewnić, by głowica ssąca był nałożona właściwie.
- Sprawdzić, czy kabel wyrównania potencjałów jest właściwie podłączony.

Rysunek A

- Włożyć wąż ssący do przyłącza węża ssącego.
- Żądane akcesoria założyć na węża ssącego.

Obsługa

Rysunek patrz Strona okładki

- Włożyć wtyczkę sieciową do gniazdka.

Rysunek B

- Włączyć urządzenie przy użyciu włącznika
- Rozpocząć proces odkurzania.

Czyszczenie filtra pyłowego

Wskazówka: W celu uniknięcia utraty mocy ssania należy regularnie czyścić filtr.

Rysunek C

- Rękojeść czyszczenia filtra kilkakrotnie poruszyć w jedną i w drugą stronę.

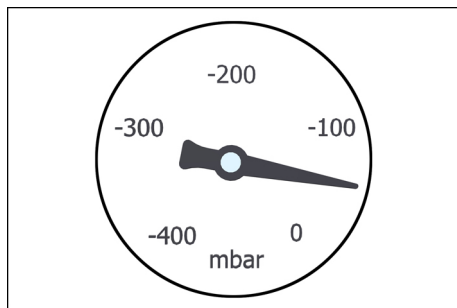
Odczytywanie minimalnego strumienia objętości

Na instrumencie wskazującym można odczytać moment czyszczenia filtra kieszonekowego.

Wartość zależy od wydajności urządzenia i zastosowanego wężyka do zasysania.

UWAGA

Filtr kieszonekowy oczyścić najpóźniej po osiągnięciu wartości. W przypadku przekroczenia wartości prędkość powietrza w wężyku do zasysania spada poniżej 20 m/s. Jeżeli wartości nie można w widoczny sposób zredukować, wymienić filtr kieszonekowy (patrz „Wymiana filtra kieszonekowego“).



Moc	Średnica węża	Wartość
1,5 kW	DN 50	70mbar/7kPA
3,0 kW	DN 50	80mbar/8kPA
4,0 kW	DN 50	90mbar/9kPA

- Oczyścić filtr przy podanej wartości.

Opróżnianie pojemnika zbiorczego

Rysunek E

- Wyłączyć urządzenie i odłączyć od sieci elektrycznej.
- Wyczyścić filtr pyłowy.
- Opuścić pojemnik zbiorczy przy użyciu dźwigni
- Opróżnić pojemnik zbiorczy w instalacji do usuwania odpadów.
- Zawartość należy poddać utylizacji zgodnie z obowiązującymi przepisami.

Wskazówka: Pojemnik zbiorczy poruszać na krążkach kierujących, a nie przy użyciu wózka widłowego lub dźwigu.

Usunięcia worka na pył PE (tylko IVR 40/50 i IVR 100/40)

Rysunek E

- Wąż ciśnieniowo-wyrównawczy wyjąć z pojemnika zbiorczego.
- Wyjąć zbiornik zbiorczy z urządzenia.
- Zdjąć dociskacz z worka na pył PE
- Zamknąć worek na pył PE przy użyciu łącznika kablowego lub taśmy klejącej.
- Worek na pył PE poddać utylizacji zgodnie z obowiązującymi przepisami.
- Włożyć nowy worek na pył do zbiornika zbiorczego.
- Założyć dociskacz, zwrócić uwagę na to, by nie uszkodzić worka na pył PE.

- Włożyć zbiornik zbiorczy do urządzenia i podłączyć wąż ciśnieniowo-wyrównawczy.

Zdejmowanie głowicy ssącej

⚠ **OSTROŻNIE**

Niebezpieczeństwo zranienia i uszkodzenia! Głowica ssąca jest bardzo ciężka i nie można jej ręcznie usunąć.

Rysunek 

- Wyłączyć urządzenie i odłączyć od sieci elektrycznej.
- Otworzyć ryglowanie głowicy ssącej.
- Zamocować odpowiedni podnośnik przy pętli dźwigu.
- Podnieść głowicę ssącą za pomocą dźwigu i odłożyć na bok.

⚠ **OSTROŻNIE**

Niebezpieczeństwo zranienia i uszkodzenia! Podnieść tylko głowicę ssącą, a nie całe urządzenie.

⚠ **NIEBEZPIECZEŃSTWO**

Niebezpieczeństwo zranienia przez spadające urządzenie.

- Przestrzegać miejscowych przepisów bhp i wskazówek bezpieczeństwa.
- Przed każdym podniesieniem należy skontrolować przyrząd pod kątem uszkodzeń.
- Przed każdym podniesieniem należy skontrolować podnośnik pod kątem uszkodzeń.
- Zbiornik zanieczyszczeń podnosić tylko za przewidziane do tego ucha dźwigowe.
- Zabezpieczyć urządzenie podnoszące przed niezamierzonym odwieszeniem się ładunku.
- Przyrząd może być transportowany przy użyciu żurawia tylko przez osoby, które zostały poinstruowane w zakresie obsługi żurawia.
- Nie stać pod ładunkiem.
- Zwrócić uwagę na to, by w strefie niebezpiecznej żurawia nie było nikogo.
- Nie zawieszać urządzenia bez nadzoru.

Wyłączenie z ruchu

- Wyłączyć urządzenie używając włącznika/wyłącznika.
- Opróżnić pojemnik zbiorczy i oczyścić.
- Zdemontować akcesoria i w razie potrzeby wyposażenie wymyć i wysuszyć.

Transport

⚠ **OSTROŻNIE**

Niebezpieczeństwo zranienia i uszkodzenia! Zwrócić uwagę na ciężar urządzenia w czasie transportu.

- W trakcie transportu w pojazdach należy urządzenie zabezpieczyć przed poślizgiem i przechyleniem zgodnie z obowiązującymi przepisami.

Przechowywanie

⚠ **OSTROŻNIE**

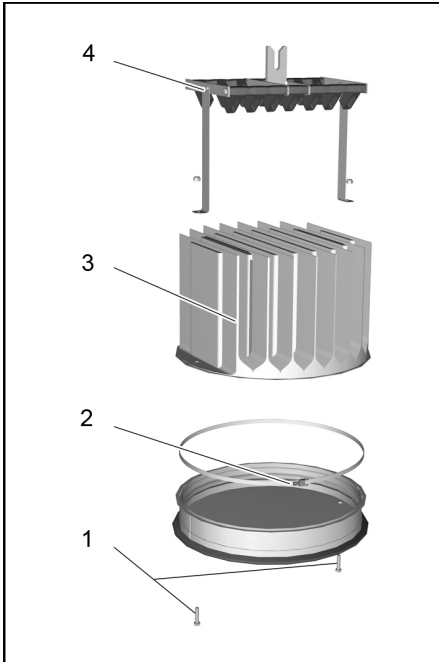
Niebezpieczeństwo zranienia i uszkodzenia! Zwrócić uwagę na ciężar urządzenia przy jego przechowywaniu.

Urządzenie może być przechowywane jedynie w pomieszczeniach wewnętrznych.

Czyszczenie i konserwacja

- W regularnych odstępach czasu płukać urządzenie i akcesoria przy użyciu świeżej cieczy i pozostawić do wysuszenia.
- Regularnie sprawdzać filtr kieszonkowy pod kątem uszkodzeń. W razie uszkodzenia, wymienić filtr.

Wymiana filtra kieszonkowego

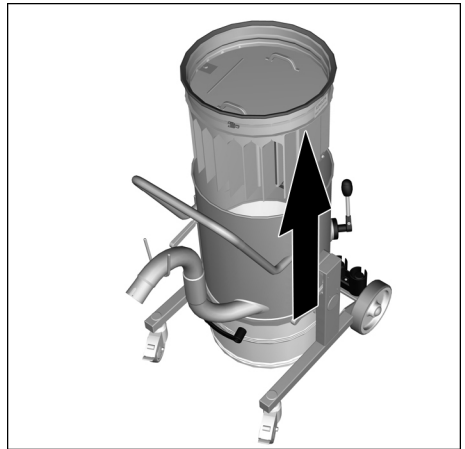


- 1 Śruby
- 2 Pierścień mocujący
- 3 Filtr kieszonkowy
- 4 Instalacja oczyszczająca

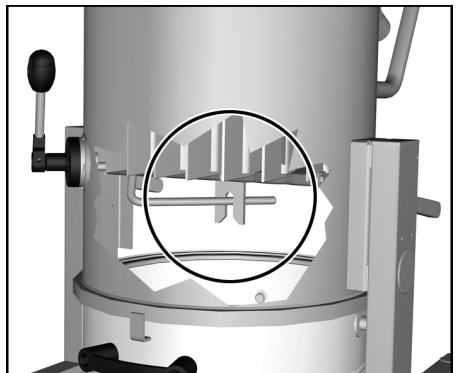
⚠ **OSTROŻNIE**

Niebezpieczeństwo zranienia i uszkodzenia! Głowica ssąca jest bardzo ciężka i nie można jej ręcznie usunąć.

- ➔ Zdjąć głowicę ssącą (patrz „Zdejmowanie głowicy ssącej“).



- ➔ Wyjąć moduł filtra z urządzenia chwytając za uchwyty i obrócić.
- ➔ Poluzować śruby i zdjąć instalację oczyszczającą.
- ➔ Poluzować złącze śrubowe pierścienia mocującego.
- ➔ Zdjąć filtr i wymienić.
- ➔ Włożyć nowy filtr.
- ➔ Założyć pierścień mocujący i mocno przykręcić.
- ➔ Nałożyć instalację oczyszczającą i przykręcić śruby.



Wskazówka: Przy zakładaniu modułu filtra zwrócić uwagę na to, by nakładka instalacji oczyszczającej sięgnęła wału.

Usuwanie usterek

⚠ NIEBEZPIECZEŃSTWO

Przed przystąpieniem do wszelkich prac w obrębie urządzenia należy wyłączyć urządzenie i odłączyć przewód sieciowy od zasilania.

⚠ NIEBEZPIECZEŃSTWO

Wszystkie kontrole i prace przy elementach elektrycznych powinien przeprowadzać fachowiec.

Silnik (turbina) nie uruchamia się

- Brak napięcia elektrycznego.
- ➔ Sprawdzić gniazdko i bezpiecznik zasilania.
- ➔ Sprawdzić kabel sieciowy i wtyczkę sieciową urządzenia.

Serwis firmy

Jeżeli usterka nie daje się usunąć, urządzenie musi być sprawdzone przez serwis.

Gwarancja

W każdym kraju obowiązują warunki gwarancji określone przez odpowiedniego lokalnego dystrybutora. Ewentualne usterek urządzenia usuwane są w okresie gwarancji bezpłatnie, o ile spowodowane są błędem materiałowym lub produkcyjnym. W sprawach napraw gwarancyjnych prosimy kierować się z dowodem zakupu do dystrybutora lub do autoryzowanego punktu serwisowego.

Wypożyczenie dodatkowe i części zamienne

Zakres dostawy nie obejmuje akcesoriów. Akcesoria należy zamówić oddzielnie w zależności od aplikacji.

- Stosować wyłącznie wyposażenie dodatkowe i części zamienne dopuszczone przez producenta. Oryginalne wyposażenie i oryginalne części zamienne gwarantują bezpieczną i bezusterkową pracę urządzenia.
- Dalsze informacje o częściach zamiennych dostępne na stronie internetowej www.kaercher.com w dziale Serwis.

Deklaracja zgodności UE

Niniejszym oświadczamy, że określone poniżej urządzenie odpowiada pod względem koncepcji, konstrukcji oraz wprowadzonej przez nas do handlu wersji obowiązującym wymogom dyrektyw UE dotyczącym wymagań w zakresie bezpieczeństwa i zdrowia. Wszelkie nie uzgodnione z nami modyfikacje urządzenia powodują utratę ważności tego oświadczenia.

Produkt:	Odkurzacz na sucho
Produkt:	Odkurzacz do pracy na mokro i sucho
Typ:	9.982-xxx
Typ:	9.983-xxx
Typ:	9.985-xxx
Typ:	9.986-xxx

Obowiązujące dyrektywy WE

2006/42/WE (+2009/127/WE)

2004/108/WE

Zastosowane normy zharmonizowane

EN 55014-1: 2006+A1: 2009+A2: 2011

EN 55014-2: 1997+A1: 2001+A2: 2008

EN 60335-1

EN 60335-2-69

EN 61000-3-2: 2006+A1: 2009+A2: 2009

EN 61000-3-3: 2013

EN 61000-3-11: 2000

EN 62233: 2008

Zastosowane normy krajowe

Niżej podpisane osoby działają z upoważnienia zarządu przedsiębiorstwa



Prezes zarządu
G. Schwarzenbach

Ringler GmbH
Kärcher Group
Robert-Bosch-Straße 4-8
73550 Waldstetten (Germany)

Waldstetten, 2014/10/01

Dane techniczne

		IVR 40/15	IVR 40/30	IVR 50/40	IVR 100/40
		Pf			
Napięcie zasilające	V	400			
Częstotliwość	Hz	3~50			
Moc	W	1500	3000	4700	4700
Zabezpieczenie (zwłoczne)	A	16			
Pojemność zbiornika	l	40	40	50	100
Ilość powietrza	l/s	58	87,5	137,5	137,5
Podciśnienie	kPa (mbar)	20 (200)	26 (260)	14 (140)	14 (140)
Klasa ochronności	--	I			
Stopień ochrony	--	IPX 4			
Przyłącze wężyka do zasy- sania	średnica znamiono- wa	DN50			
Dług. x szer. x wys.	mm	890x670x1 560	890x670x1 560	850x760x1 970	910x760x2 270
Typowy ciężar roboczy	kg	114	126	161	167
Temperatura otoczenia	°C	+40			
Wartości określone zgodnie z EN 60335-2-69					
Poziom ciśnienie akustycz- nego L_{pA}	dB(A)	63	68	71	71
Niepewność pomiaru K_{pA}	dB(A)	2	2	2	2
Drgania przenoszone przez kończyny górne	m/s ²	< 2,5			
Niepewność pomiaru K	m/s ²	0,2			
Kabel sieciowy	H07BQ-F 4x2,5 mm ² pomarańczowy				
	Nr części	Długość kabla			
EU	9.979-856.0	7,5 m			



Înainte de prima utilizare a aparatului dvs. citiți acest instrucțiunile original, respectați instrucțiunile cuprinse în acesta și păstrați-l pentru întrebuințarea ulterioară sau pentru următorii posesori.

- Înainte de prima utilizare citiți neapărat măsurile de siguranță nr. 5.956-249!
- În cazul nerespectării instrucțiunilor de utilizare și a măsurilor de siguranță, aparatul poate fi deteriorat și siguranța persoanei care utilizează aparatul, respectiv a altor persoane, poate fi pusă în pericol.
- În cazul în care aparatul a fost deteriorat în timpul transportului, informații imediat comerciantul.

Cuprins

Protecția mediului înconjurător	RO	1
Trepte de pericol	RO	1
Utilizarea corectă	RO	2
Măsuri de siguranță	RO	2
Elementele aparatului	RO	2
Punerea în funcțiune	RO	3
Utilizarea	RO	3
Scoaterea din funcțiune	RO	4
Transport	RO	4
Depozitarea	RO	4
Îngrijirea și întreținerea	RO	4
Remediarea defectăunilor	RO	6
Garanție	RO	6
Accesorii și piese de schimb	RO	6
Declarație de conformitate CE	RO	6
Date tehnice	RO	6

Protecția mediului înconjurător

	Materialele de ambalare sunt reciclabile. Ambalajele nu trebuie aruncate în gunoiul menajer, ci trebuie duse la un centru de colectare și revalorificare a deșeurilor.
	Aparatele vechi conțin materiale reciclabile valoroase, care pot fi supuse unui proces de revalorificare. Bateriile, uleiul și substanțele asemănătoare nu trebuie să ajungă în mediul înconjurător. Din acest motiv, vă rugăm să apelați la centrele de colectare abilitate pentru eliminarea aparatelor vechi.

Observații referitoare la materialele conținute (REACH)

Informații actuale referitoare la materialele conținute puteți găsi la adresa:

www.kaercher.com/REACH

Trepte de pericol

⚠ **PERICOL**

Pericol iminent, care duce la vătămări corporale grave sau moarte.

⚠ **AVERTIZARE**

Posibilă situație periculoasă, care ar putea duce la vătămări corporale grave sau moarte.

⚠ **PRECAUȚIE**

Indică o posibilă situație periculoasă, care ar putea duce la vătămări corporale ușoare.

ATENȚIE

Indicație referitoare la o posibilă situație periculoasă, care ar putea duce la pagube materiale.

Utilizarea corectă

⚠ **AVERTIZARE**

Aparatul nu este prevăzut pentru aspirarea pulberilor nocive.

ATENȚIE

Aparatul este destinat pentru a fi utilizat în spațiile interioare.

- Acest aparat este destinat aspirării materialelor neinflamabile și neexplozive.
- Acest aparat este potrivit pentru aspirarea prafului și a murdăriilor grosiere.
- Acest aparat poate fi folosit în domeniul industrial.
- Orice altă utilizare este considerată a fi necorespunzătoare.

Măsurile de siguranță

⚠ **AVERTIZARE**

Aparatul nu este prevăzut pentru aspirarea pulberilor nocive.

⚠ **AVERTIZARE**

Feriți aparatul de ploaie. Nu îl depozitați în spații deschise.

ATENȚIE

Aparatul este destinat pentru a fi utilizat în spațiile interioare.

ATENȚIE

Pericol de strivire! La scoaterea și aplicarea capului de aspirare, unității de filtrare și a rezervorului de colectare purtați mănuși.

- ➔ După ce terminați lucrul, opriți aparatul și scoateți ștecherul din priză.
- ➔ Nu aspirați fără filtru sau filtru deteriorat, altfel aparatul poate fi deteriorat.

În caz de urgență

- ➔ În caz de urgență (de ex. aspirarea unor materiale inflamabile, scurtcircuit sau alte defecțiuni de natură electrică), aparatul trebuie oprit și deconectat de la rețeaua de curent.

Racordul electric

Aparatul poate fi conectat numai la o conexiune electrică realizată conform IEC 60364 de către un electrician de specialitate.

Valorile de racordare sunt specificate în datele tehnice și pe plăcuța de tip.

Folosirea unui prelungitor nu este permisă.

⚠ **PERICOL**

Pericol de electrocutare. Cablurile de alimentare electrică nu pot fi deteriorate prin traversare cu roți, strivire, întindere etc. Feriți cablul de căldură, uleiuri și muchii ascuțite.

Înainte de fiecare utilizare verificați cablul de rețea și ștecherul, să nu prezinte defecțiuni. Nu porniți aparatul cu cablul deteriorat. Un electrotehnician trebuie să schimbe cablul de deteriorat.

Elementele aparatului

Pentru figură vezi coperta

- 1 Rezervor de colectare
- 2 Racord pentru aspirare
- 3 Bară de manevrare
- 4 Filtru buzunar
- 5 Cablu de rețea
- 6 Instrument indicator
- 7 Înterupătorul principal
- 8 Închizătoare cap de aspirare
- 9 Dispozitiv de fixare sac de praf PE
- 10 Sac de praf PE
- 11 Rezervor de colectare
- 12 Coborâți maneta rezervorului de colectare
- 13 Role de ghidare cu frână de imobilizare
- 14 Cablul compensator de potențial
- 15 Furtun de compensație presiune

Punerea în funcțiune

Pentru figură vezi coperta

- Așezați aparatul în poziția de lucru și dacă este nevoie, folosiți frâna de imobilizare pentru a-l asigura.
- Asigurați-vă dacă capul de aspirare este introdus corect.
- Verificați dacă compensatorul de potențial este bine conectat.

Figura A

- Introduceți furtunul de aspirare în racordul aferent.
- Aplicați accesoriul dorit pe tubul de aspirare.

Utilizarea

Pentru figură vezi coperta

- Introduceți ștecherul în priză.

Figura B

- Porniți aparatul de la întrerupător.
- Începeți procesul de aspirare.

Curățarea filtrului de praf

Indicație: Pentru a evita scăderea puterii de aspirație, curățați filtrul la intervale regulate.

Figura C

- Mișcați de mai multe ori mânerul pentru curățarea filtrului.

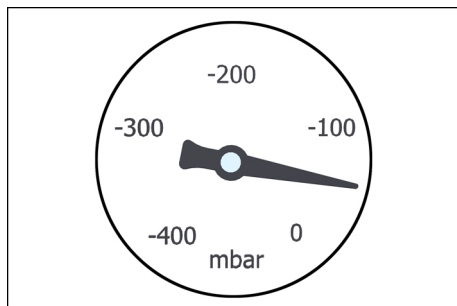
Citiți fluxul volumic minim

La instrumentul indicator puteți citi timpul de curățare a filtrului buzunar.

Valoarea depinde de capacitatea aparatului și furtunul de aspirație utilizat.

ATENȚIE

Curățați filtrul buzunar cel târziu la atingerea valorii. În cazul depășirii valorii, viteza aerului din furtunul de aspirație scade sub 20 m/s. Dacă valoarea nu se reduce semnificativ nici după curățarea filtrului, schimbați filtrul buzunar (vezi "Înlocuirea filtrului buzunar").



Putere	Diametru furtun	Valoare
1,5 kW	DN 50	70mbar/7kPA
3,0 kW	DN 50	80mbar/8kPA
4,0 kW	DN 50	90mbar/9kPA

- Curățați filtrul la atingerea valorii indicate.

Golirea recipientului de colectare

Figura E

- Opriti aparatul și deconectați-l de la rețeaua de curent.
- Curățați filtrul de praf.
- Coborâți rezervorul de colectare cu ajutorul mânerelor
- Goliți rezervorul de colectare în instalația de eliminare.
- Eliminați sau reutilizați conținutul rezervorului conform reglementărilor legale.

Indicație: Deplasați rezervorul de colectare pe rolele de deplasare și nu cu ajutorul unui stivuitor sau macara.

Scoateți furtunul de aspirație PE (numai IVR 40/50 și IVR 100/40)

Figura F

- Desprindeți furtunul de compensație a presiunii de la rezervorul de colectare.
- Scoateți rezervorul de colectare din aparat.
- Scoateți dispozitivul de fixare din sacul de praf PE
- Închideți sacul de praf PE cu o clemă de cablu sau bandă adezivă.
- Eliminați sacul de praf PE conform reglementărilor legale.
- Introduceți sacul de filtru nou în rezervorul de colectare.

- Introduceți dispozitivul de fixare în așa fel, încât sacul de praf PE să nu se deterioreze.
- Introduceți rezervorul de colectare în aparat și racordați furtunul de compensare a presiunii.

Îndepărtați capul de aspirare.

⚠ **PRECAUȚIE**

*Pericol de rănire și deteriorare a aparatului!
Capul de aspirare este foarte greu și nu poate prelevat manual.*

Figura **D**

- Opriti aparatul și deconectați-l de la rețeaua de curent.
- Deschideți închizătoarea capului de aspirare.
- Conectați un dispozitiv de ridicare adecvat la urechile de macara.
- Ridicați capul de aspirare cu o macara și puneți-l deoparte.

⚠ **PRECAUȚIE**

*Pericol de rănire și deteriorare a aparatului!
Ridicați doar capul de aspirare și nu întregul aparat.*

⚠ **PERICOL**

Pericol de rănire din cauza căderii aparatului.

- Țineți cont de normele legale de prevenire a accidentelor locale și instrucțiunile de siguranță.
- Înainte de fiecare ridicare verificați dispozitivul în privința deteriorărilor.
- Înainte de fiecare ridicare verificați aparatul de ridicat în privința deteriorărilor.
- Ridicați rezervorul de mizerie doar de la urechile prevăzute.
- Asigurați dispozitivul de ridicare contra desprinderii sarcinii.
- Dispozitivul poate fi transportat cu macara numai de către persoane, care au fost instruiți în operarea macaralei.
- Nu stați sun sarcină.
- Aveți grijă, ca în zona de pericol a macaralei să nu se afle nici o persoană.
- Nu lăsați aparatul să atârne nesupravegheat pe macara.

Scoaterea din funcțiune

- Opriti aparatul de la întrerupătorul principal.
- Goliți și curățați rezervorul de colectare.
- Demontați accesoriile și, dacă este necesar, spălați rezervorul și uscați-l.

Transport

⚠ **PRECAUȚIE**

*Pericol de rănire și deteriorare a aparatului!
La transport țineți cont de greutatea aparatului.*

- În cazul transportării în vehicule asigurați aparatul contra derapării și răsturnării conform normelor în vigoare.

Depozitarea

⚠ **PRECAUȚIE**

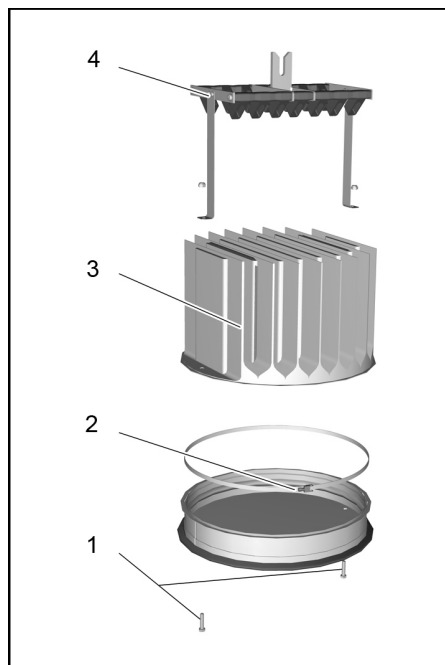
*Pericol de rănire și deteriorare a aparatului!
La depozitare țineți cont de greutatea aparatului.*

Aparatul poate fi depozitat doar în spațiile interioare.

Îngrijirea și întreținerea

- Spălați periodic aparatul și accesoriile cu lichid proaspăt și lăsați-le să se usuce.
- Verificați filtrul buzunar în privința deteriorărilor. Înlocuiți filtrul, dacă este deteriorat.

Înlocuirea filtrului buzunar

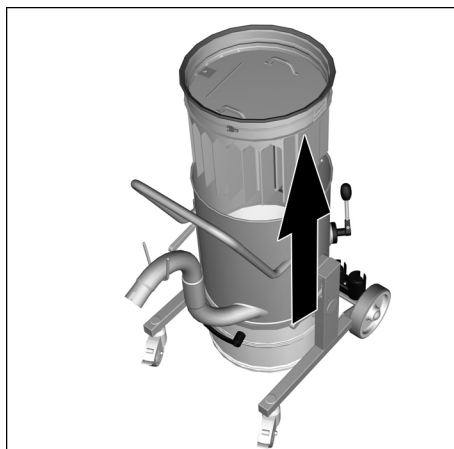


- 1 Șuruburi
- 2 Inel de tensionare
- 3 Filtru buzunar
- 4 Dispozitiv de curățare

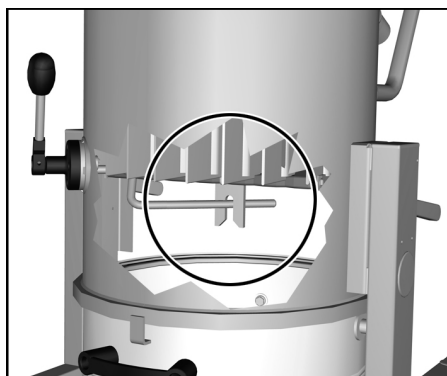
⚠ **PRECAUȚIE**

*Pericol de rănire și deteriorare a aparatului!
Capul de aspirare este foarte greu și nu poate prelevat manual.*

→ Scoateți capul de aspirare (vezi "Îndepărtarea capului de aspirare").



- Scoateți unitatea de filtrare cu ajutorul mânelor și întoarceți-o.
- Desprindeți șuruburile și scoateți dispozitivul de curățare.
- Desprindeți șurubul de la inelul de tensionare.
- Scoateți și schimbați filtrul.
- Introduceți noul filtru.
- Aplicați inelul de tensionare la loc și strângeți-l cu șuruburi.
- Aplicați dispozitivul de curățare și fixați-l cu șuruburi.



Indicație: La introducerea unității de filtrare aveți grijă, ca clema dispozitivului de curățare să intre în arbore.

Remedierea defecțiunilor

⚠ **PERICOL**

Înainte de începerea lucrărilor la aparat, opriți aparatul și scoateți ștecherul din priză.

⚠ **PERICOL**

Toate verificările și lucrările la componentele electrice trebuie să fie efectuate de un specialist.

Motorul (turbina de aspirare) nu pornește

- Lipsă tensiune electrică.
- ➔ Verificați priza și siguranța de la rețeaua de alimentare cu curent.
- ➔ Verificați cablul de alimentare de la rețea și conectorul aparatului.

Service autorizat

Dacă defecțiunea nu poate fi remediată, aparatul trebuie dus la service pentru a fi verificat.

Garanție

În fiecare țară sunt valabile condițiile de garanție publicate de distribuitorul nostru din țara respectivă. Eventuale defecțiuni ale acestui aparat, care survin în perioada de garanție și care sunt rezultatul unor defecte de fabricație sau de material, vor fi remediate gratuit. Pentru a putea beneficia de garanție, prezentați-vă cu chitanța de cumpărare la magazin sau la cea mai apropiată unitate de service autorizată.

Accesorii și piese de schimb

Pachetul de livrare nu conține accesorii. Accesoriile se comandă separat, în funcție de utilizarea aparatului.

- Vor fi utilizate numai accesorii și piese de schimb agreate de către producător. Accesorii originale și piesele de schimb originale constituie o garanție a faptului că utilajul va putea fi exploatat în condiții de siguranță și fără defecțiuni.
- Informații suplimentare despre piesele de schimb găsiți la www.kaercher.com, în secțiunea Service.

Declarație de conformitate CE

Prin prezenta declarăm că aparatul desemnat mai jos corespunde cerințelor fundamentale privind siguranța în exploatare și sănătatea incluse în directivele CE aplicabile, datorită conceptului și a modului de construcție pe care se bazează, în varianta comercializată de noi. În cazul efectuării unei modificări a aparatului care nu a fost convenită cu noi, această declarație își pierde valabilitatea.

Produs: Aspirator cu funcționare uscată

Produs: Aspirator umed și uscat

Tip: 9.982-xxx

Tip: 9.983-xxx

Tip: 9.985-xxx

Tip: 9.986-xxx

Directive EG respectate:

2006/42/CE (+2009/127/CE)

2004/108/CE

Norme armonizate utilizate:

EN 55014-1: 2006+A1: 2009+A2: 2011

EN 55014-2: 1997+A1: 2001+A2: 2008

EN 60335-1

EN 60335-2-69

EN 61000-3-2: 2006+A1: 2009+A2: 2009

EN 61000-3-3: 2013

EN 61000-3-11: 2000

EN 62233: 2008

Norme de aplicare naționale:

Semnatarii acționează în numele și prin împuternicirea conducerii societății.



Director executiv

G. Schwarzenbach

Ringler GmbH

Kärcher Group

Robert-Bosch-Straße 4-8

73550 Waldstetten, Germania

Waldstetten, 2014/10/01

Date tehnice

		IVR 40/15	IVR 40/30	IVR 50/40	IVR 100/40
		Pf			
Tensiunea de alimentare	V	400			
Frecvența	Hz	3~50			
Putere	W	1500	3000	4700	4700
Siguranță fuzibilă (lentă)	A	16			
Capacitatea rezervorului	l	40	40	50	100
Debit aer	l/s	58	87,5	137,5	137,5
Subpresiune	kPa (mbar)	20 (200)	26 (260)	14 (140)	14 (140)
Clasă de protecție	--	I			
Protecție	--	IPX 4			
Racord furtun de aspirare	Diametru nominal	DN50			
Lungime x lățime x înălțime	mm	890x670x1560	890x670x1560	850x760x1970	910x760x2270
Greutate tipică de operare	kg	114	126	161	167
Temperatura ambiantă	°C	+40			
Valori determinate conform EN 60335-2-69					
Nivel de zgomot L_{pA}	dB(A)	63	68	71	71
Nesiguranță K_{pA}	dB(A)	2	2	2	2
Valoarea vibrației mână-brăț	m/s ²	< 2,5			
Nesiguranță K	m/s ²	0,2			

Cablu de alimentare	H07BQ-F 4x2,5 mm ² portocaliu	
	Nr. piesă	Lungimea cablului
EU	9.979-856.0	7,5 m



Pred prvým použitím vášho zariadenia si prečítajte tento pô-

vodný návod na použitie, konajte podľa neho a uschovajte ho pre neskoršie použitie alebo pre ďalšieho majiteľa zariadenia.

- Pred prvým uvedením do prevádzky si bezpodmienečne musíte prečítať bezpečnostné pokyny č. 5.956-249!
- Nedodržiavanie pokynov návodu na obsluhu a bezpečnostných pokynov môže spôsobiť škody na zariadení a nebezpečenstvo pre obsluhu ako aj iné osoby.
- V prípade poškodenia pri preprave ihneď o tom informujte predajcu.

Obsah

Ochrana životného prostredia	SK	1
Stupne nebezpečenstva	SK	1
Používanie výrobku v súlade s jeho určením	SK	2
Bezpečnostné pokyny	SK	2
Prvky prístroja	SK	2
Uvedenie do prevádzky	SK	3
Obsluha	SK	3
Vyradenie z prevádzky	SK	4
Transport	SK	4
Uskladnenie	SK	4
Starostlivosť a údržba	SK	4
Pomoc pri poruchách	SK	6
Záruka	SK	6
Príslušenstvo a náhradné diely	SK	6
Vyhlasenie o zhode s normami EÚ	SK	6
Technické údaje	SK	6

Ochrana životného prostredia

	Obalové materiály sú recyklovateľné. Obalové materiály láskavo nevyhadzujte do komunálneho odpadu, ale odovzdajte ich do zberne druhotných surovín.
	Vyradené prístroje obsahujú hodnotné recyklovateľné látky, ktoré by sa mali opäť zužitkovať. Do životného prostredia sa nesmú dostať batérie, olej a iné podobné látky. Staré zariadenia preto láskavo odovzdajte do vhodnej zberne odpadových surovín.

Pokyny k zloženiu (REACH)

Aktuálne informácie o zložení nájdete na: www.kaercher.com/REACH

Stupne nebezpečenstva

⚠ **NEBEZPEČENSTVO**

Pri bezprostredne hroziacom nebezpečenstve, ktoré spôsobí vážne zranenia alebo smrť.

⚠ **VÝSTRAHA**

V prípade nebezpečnej situácie by mohla viesť k vážnemu zraneniu alebo smrti.

⚠ **UPOZORNENIE**

Upozornenie na možnú nebezpečnú situáciu, ktorá by mohla viesť k ľahkým zraneniam.

POZOR

pozornosť na možnú nebezpečnú situáciu, ktorá by mohla viesť k vecným škodám.

Používanie výrobku v súlade s jeho určením

⚠ VÝSTRAHA

Zariadenie nie je vhodné na vysávanie zdraviu škodlivého prachu.

POZOR

Toto zariadenie je určené len na používanie vo vnútorných priestoroch.

- Tento prístroj je určený na vysávanie nehorľavých a nevýbušných látok.
- Tento prístroj je vhodný na odsávanie prachu a hrubej nečistoty.
- Tento vysávač je určený na to, aby sa používalo v priemysle.
- Každé iné použitie sa bude považovať za použitie nie na účel určenia.

Bezpečnostné pokyny

⚠ VÝSTRAHA

Zariadenie nie je vhodné na vysávanie zdraviu škodlivého prachu.

⚠ VÝSTRAHA

Prístroj chráňte pred dažďom. Neskladujte ho vo vonkajších priestoroch.

POZOR

Toto zariadenie je určené len na používanie vo vnútorných priestoroch.

POZOR

Nebezpečenstvo pomliaždenia! Pri odstraňovaní a nasadení sacej hlavy, filtračnej jednotky alebo zbernej nádoby noste rukavice.

- ➔ Vysávač po ukončení práce vypnite a sieťovú zástrčku vyťahnite.
- ➔ Nikdy nevysávať bez filtra alebo s poškodeným filtrom, prístroj by sa mohol inak poškodiť.

V núdzovom prípade

- ➔ V núdzovom prípade (napr. pri vysávaní horľavých materiálov, pri skrate alebo iných elektrických poruchách) je zariadenie nutné vypnúť a vyťahnúť z elektrickej zásuvky.

Elektrická prípojka

Zariadenie môže byť pripojené iba k elektrickej prípojke, ktorá bola vyhotovená elektroinštalatérom podľa požiadaviek normy IEC 60364.

Hodnoty pripojenia nájdete v technických údajoch a na výrobnom štítku.

Použitie predlžovacieho kábla nie je dovolené.

⚠ NEBEZPEČENSTVO

Nebezpečenstvo úrazu elektrickým prúdom. Elektrické spojovacie vedenia sa nesmú poškodiť ich prejazdom, zaseknutím, pretrhnutím a podobne. Kábel chráňte pred vysokými teplotami, olejom a ostrými hranami.

Pred každým použitím skontrolujte, či nie je poškodený prívodný kábel alebo sieťová zástrčka. Zariadenie s poškodeným káblom nespúšťajte do prevádzky. Poškodený kábel nechajte vymeniť odborným elektrikárom.

Prvky prístroja

Obrázok pozri na titulnej strane

- 1 Zberná nádoba
- 2 Prípojka sacej hadice
- 3 Posuvná rukoväť
- 4 Vreckový filter
- 5 Sieťový kábel
- 6 Indikačný nástroj
- 7 Vypínač prístroja
- 8 Zablokovanie sacej hlavy
- 9 Pridržiavač vrečka na prach PE
- 10 Vrečko na prach PE
- 11 Zberná nádoba
- 12 Spustíte páku zbernej nádoby
- 13 Otočné kolieska s ručnou brzdou
- 14 Kábel na vyrovnanie potenciálu
- 15 Hadica vyrovnania tlaku

Uvedenie do prevádzky

Obrázok pozri na titulnej strane

- Vysávač uvedte do pracovnej polohy, pokiaľ je to nutné, zaistíte parkovacou brzdou.
- Zabezpečte, aby bola sacia hlava správne nasadená.
- Skontrolujte, či je kábel na vyrovnanie potenciálu riadne pripojený.

Obrázok

- Vysávaciu hadicu zasuňte do prípojky pre vysávaciu hadicu.
- Na vysávaciu hadicu nasadte požadované príslušenstvo.

Obsluha

Obrázok pozri na titulnej strane

- Zasuňte sieťovú zástrčku do zásuvky.

Obrázok

- Zapnite prístroj vypínačom prístroja
- Začnite vysávať.

Vyčistenie prachového filtra

Upozornenie: Aby ste zabránili strate sacej sily, musíte pravidelne čistiť filter.

Obrázok

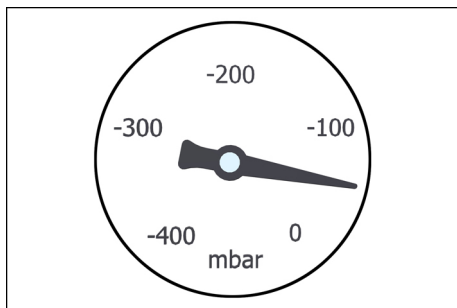
- Viackrát pohybuje pákou na vyčistenie filtra sem a tam.

Prečítajte si minimálny objemový prúd

Na indikačnom nástroji si môžete prečítať interval čistenia vreckového filtra. Hodnota je závislá od výkonu prístroja a používanej sacej hadice.

POZOR

Vreckový filter sa musí najneskôr po dosiahnutí hodnoty vyčistiť. Pri prekročení hodnoty klesne rýchlosť vzduch v sacej hadici pod 20m/s. Ak sa nedá hodnota pomocou čistenia výrazne znížiť, vymeňte vreckový filter (pozri "Výmena vreckového filtra").



Výkon	Priemer hadice	Hodnota
1,5 kW	DN 50	70mbar/7kPA
3,0 kW	DN 50	80mbar/8kPA
4,0 kW	DN 50	90mbar/9kPA

- Vyčistite filter pri uvedenej hodnote.

Vyprázdnite zbernú nádrž.

Obrázok

- Vypnite prístroj a odpojte ho od elektrickej siete.
- Vyčistite prachový filter.
- Spustite zbernú nádobu pákami
- Vyprázdnite zbernú nádobu do likvidačného zariadenia.
- Zlikvidujte alebo recyklujte obsah podľa zákonných nariadení.

Upozornenie: Pohybujte zbernú nádobu na kolieskach, nie pomocou vysokozdvížného vozíka alebo žeriavu.

Odstráňte vrecko na prach PE (iba IVR 40/50 a IVR 100/40)

Obrázok

- Vytiahnite hadicu na vyrovnanie tlaku zo zbernej nádoby.
- Vyberte zbernú nádobu z prístroja.
- Vyberte pridržiavač z vrečka na prach PE
- Uzavrite vrecko na prach PE káblovou spojkou alebo lepiacou páskou.
- Vrecko na prach PE zlikvidujte podľa platných zákonných predpisov.
- Vložte nové vrecko na prach do zbernej nádoby.
- Vložte pridržiavač, dávajte pozor, aby sa vrecko na prach PE nepoškodilo.
- Vložte zbernú nádobu do prístroja a pripojte hadicu na vyrovnanie tlaku

Odoberte saciu hlavu

⚠ UPOZORNENIE

Nebezpečenstvo zranenia a poškodenia!

Sacia hlava je veľmi ťažká a nedá sa odstrániť ručne.

Obrázok **D**

- ➔ Vypnite prístroj a odpojte ho od elektrickej siete.
- ➔ Otvorte zablokovanie sacej hlavy.
- ➔ Upevnite vhodný zdvíhací nástroj na oká žeriava.
- ➔ Zdvihnite saciu hadicu žeriavom a odložte nabok.

⚠ UPOZORNENIE

Nebezpečenstvo zranenia a poškodenia!

Zdvíhajte iba saciu hadicu, nie celý prístroj.

⚠ NEBEZPEČENSTVO

Nebezpečenstvo poranenia v prípade pádu zariadenia.

- Dodržujte miestne bezpečnostné predpisy a bezpečnostné pokyny.
- Pred každým zdvíhaním skontrolujte možné poškodenie zariadenia.
- Pred každým zdvíhaním skontrolujte možné poškodenie zdvíhacieho nástroja.
- Nádobu na nečistotu sa smie zdvíhať len za naplánované očká žeriava.
- Zdvíhacie zariadenie zaistíte pred neúmyselným uvoľnením bremena.
- Zariadenie môžu prepravovať žeriavom len osoby, ktoré sú zaškolené do obsluhy žeriavu.
- Nestojte pod bremenom.
- Dávajte pozor na to, aby sa v nebezpečnom priestore žeriavu nepohybovali žiadne osoby.
- Zariadenie nenechávajte visieť na žeriave bez dozoru.

Vyradenie z prevádzky

- ➔ Vypnite prístroj pomocou vypínača Zap/Vyp.
- ➔ Vyprázdnite a vyčistite zbernú nádobu.
- ➔ Demontujte príslušenstvo a v prípade potreby ho vypláchnite a vysušte.

Transport

⚠ UPOZORNENIE

Nebezpečenstvo zranenia a poškodenia!

Pri prepravovaní zariadenia zohľadnite jeho hmotnosť.

- ➔ Pri preprave vo vozidlách zariadenie zaistíte proti zošmyknutiu a prevráteniu podľa platných smerníc.

Uskladnenie

⚠ UPOZORNENIE

Nebezpečenstvo zranenia a poškodenia!

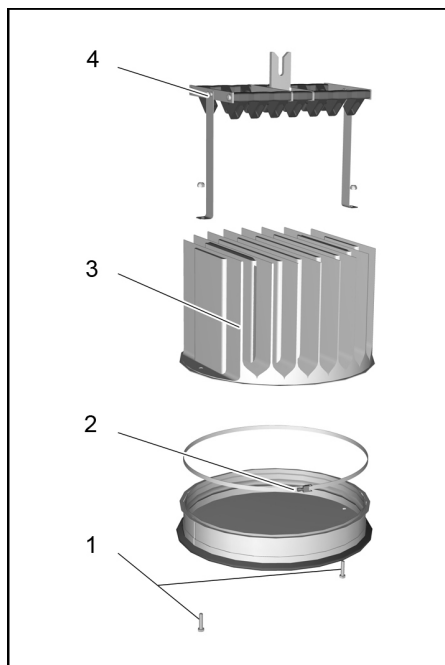
Pri uskladnení zariadenia zohľadnite jeho hmotnosť.

Toto zariadenie sa smie uschovávať len vo vnútri.

Starostlivosť a údržba

- ➔ Prístroj a príslušenstvo v pravidelných intervaloch vypláchnite čistou kvapalinou a nechajte vysušiť.
- ➔ Kontrolujte vreckový filter pravidelne na možné poškodenie. Vymeňte poškodený filter.

Výmena vreckového filtra

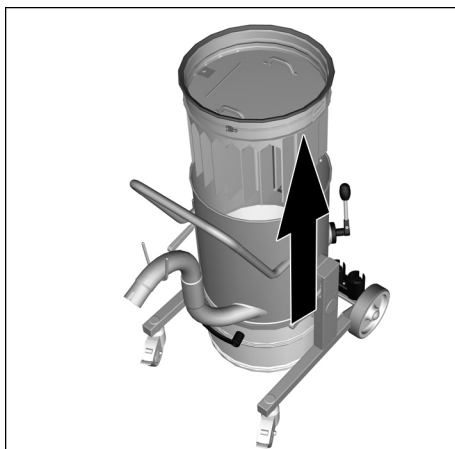


- 1 Skrutky
- 2 Upínací krúžok
- 3 Vreckový filter
- 4 Čistiace zariadenie

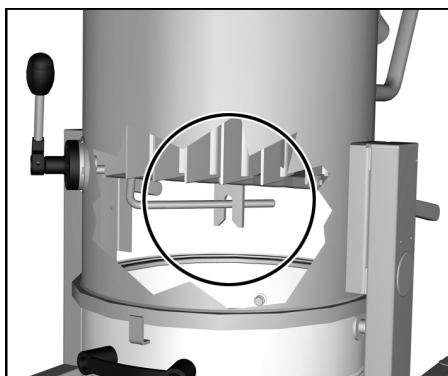
⚠ **UPOZORNENIE**

*Nebezpečenstvo zranenia a poškodenia!
Sacia hlava je veľmi ťažká a nedá sa odstrániť ručne.*

- ➔ Odstráňte saciu hadicu (pozri "Odstránenie sacej hadice").



- ➔ Vyberte jednotku filtra za rukoväť z prístroja a otočte ju.
- ➔ Uvoľnite skrutky a odstráňte čistiace zariadenie.
- ➔ Uvoľnite skrutkový spoj upínacieho krúžku.
- ➔ Odstráňte a vymeňte filter.
- ➔ Vložte nový filter.
- ➔ Nasadte a riadne priskrutkujte upínací krúžok.
- ➔ Nasadte a priskrutkujte čistiace zariadenie.



Upozornenie: Pri nasadení filtračnej jednotky dávajte pozor, aby lamela čistiaceho zariadenia zasahovala do hriadeľa.

Pomoc pri poruchách

⚠ NEBEZPEČENSTVO

Pred všetkými prácami prístroj vypnite a vyťahnite sieťovú zástrčku.

⚠ NEBEZPEČENSTVO

Všetky kontroly a práce na elektrických dieloch môže vykonať len odborník.

Motor (sacia turbína) sa nerozbehne

- Nie je zapnuté elektrické napájanie.
- Skontrolujte zásuvku a poistku napájania elektrickým prúdom.
- Skontrolujte sieťovú šnúru a sieťovú zástrčku prístroja.

Servisná služba

V prípade, že sa porucha nedá odstrániť, musí prístroj preskúšať pracovník zákazníckeho servisu.

Záruka

V každej krajine platia záručné podmienky našej distribučnej organizácie. Prípadné poruchy spotrebiča odstránime počas záručnej lehoty bezplatne, ak sú ich príčinou chyby materiálu alebo výrobné chyby. Pri uplatňovaní záruky sa spolu s dokladom o kúpe zariadenia láskavo obráťte na predajcu alebo na najbližší autorizovaný zákaznícky servis.

Príslušenstvo a náhradné diely

Príslušenstvo nie je súčasťou dodávky. Príslušenstvo sa musí podľa spôsobu použitia samostatne.

- Používať možno iba príslušenstvo a náhradné diely schválené výrobcom. Originálne príslušenstvo a originálne náhradné diely zaručujú bezpečnú a bezporuchovú prevádzku stroja.
- Ďalšie informácie o náhradných dieloch získate na stránke www.kaercher.com v oblasti Servis.

Vyhlasenie o zhode s normami EÚ

Týmto vyhlasujeme, že ďalej označený stroj zodpovedá na základe jeho koncepcie a konštrukcie a takisto vyhotovenia, ktoré sme dodali, príslušným základným požiadavkám na bezpečnosť a ochranu zdravia uvedeným v smerniciach EÚ. Pri zmene stroja, ktorá nebola nami odsúhlasená, stráca toto prehlásenie svoju platnosť.

Výrobok:	Suchý vysávač
Výrobok:	Vysávač za mokra a sucha
Typ:	9.982-xxx
Typ:	9.983-xxx
Typ:	9.985-xxx
Typ:	9.986-xxx

Príslušné Smernice EÚ:

2006/42/ES (+2009/127/ES)
2004/108/ES

Uplatňované harmonizované normy:

EN 55014–1: 2006+A1: 2009+A2: 2011
EN 55014–2: 1997+A1: 2001+A2: 2008
EN 60335–1
EN 60335–2–69
EN 61000–3–2: 2006+A1: 2009+A2: 2009
EN 61000–3–3: 2013
EN 61000–3–11: 2000
EN 62233: 2008

Uplatňované národné normy:

Podpisujúci konajú z poverenia a s plnou mocou vedenia podniku.



Spoločník vo funkcii konateľa spoločnosti
G. Schwarzenbach

Ringler GmbH
Kärcher Group
Robert-Bosch-Straße 4-8
73550 Waldstetten (Germany)

Waldstetten, 2014/10/01

Technické údaje

		IVR 40/15	IVR 40/30	IVR 50/40	IVR 100/40
		Pf			
Sieťové napätie	V	400			
Frekvencia	Hz	3~50			
Výkon	W	1500	3000	4700	4700
Poistka (zotrvačná)	A	16			
Objem nádoby	l	40	40	50	100
Prietok vzduchu	l/s	58	87,5	137,5	137,5
Podtlak	kPa (mbar)	20 (200)	26 (260)	14 (140)	14 (140)
Krytie	--	I			
Druh krytia	--	IPX 4			
Prípojka nasávacej hadice	Menovitý priemer	DN50			
Dĺžka x Šírka x Výška	mm	890x670x1560	890x670x1560	850x760x1970	910x760x2270
Typická prevádzková hmotnosť	kg	114	126	161	167
Teplota okolia	°C	+40			
Zistené hodnoty podľa EN 60335-2-69					
Hlučnosť L_{pA}	dB(A)	63	68	71	71
Nebezpečnosť K_{pA}	dB(A)	2	2	2	2
Hodnota vibrácií v ruke/rámene	m/s ²	< 2,5			
Nebezpečnosť K	m/s ²	0,2			

Sieťový kábel	H07BQ-F 4x2,5 mm ² oranžová	
	Čís. dielu	Dĺžka kábla
EU	9.979-856.0	7,5 m



Prije prve uporabe Vašeg uređaja pročitajte ove originalne radne upute, postupajte prema njima i sačuvajte ih za kasniju uporabu ili za sljedećeg vlasnika.

- Prije prvog stavljanja u pogon obavezno pročitajte sigurnosne naputke br. 5.956-249!
- U slučaju nepoštivanja uputa za uporabu i sigurnosnih naputaka može doći do oštećenja na uređaju i opasnosti za rukovatelja i druge osobe.
- U slučaju oštećenja pri transportu odmah obavijestite prodavača.

Pregled sadržaja

Zaštita okoliša	HR	1
Stupnjevi opasnosti	HR	1
Namjensko korištenje	HR	2
Sigurnosni napuci	HR	2
Sastavni dijelovi uređaja	HR	2
Stavljanje u pogon	HR	3
Rukovanje	HR	3
Stavljanje izvan pogona	HR	4
Transport	HR	4
Skladištenje	HR	4
Njega i održavanje	HR	4
Otklanjanje smetnji	HR	6
Jamstvo	HR	6
Pribor i pričuvni dijelovi	HR	6
EZ izjava o usklađenosti	HR	6
Tehnički podaci	HR	6

Zaštita okoliša

	Materijali ambalaže se mogu reciklirati. Molimo Vas da ambalažu ne odlažete u kućne otpatke, već ih predajte kao sekundarne sirovine.
	Stari uređaji sadrže vrijedne materijale koji se mogu reciklirati te bi ih stoga trebalo predati kao sekundarne sirovine. Baterije, ulje i slični materijali ne smiju dospjeti u okoliš. Stoga Vas molimo da stare uređaje zbrinete preko odgovarajućih sabirnih sustava.

Napomene o sastojcima (REACH)

Aktualne informacije o sastojcima možete pronaći na stranici:

www.kaercher.com/REACH

Stupnjevi opasnosti

⚠ **OPASNOST**

Za neposredno prijeteću opasnost koja za posljedicu ima teške tjelesne ozljede ili smrt.

⚠ **UPOZORENJE**

Za eventualno opasnu situaciju koja može prouzročiti teške tjelesne ozljede ili smrt.

⚠ **OPREZ**

Napomena koja upućuje na eventualno opasnu situaciju koja može prouzročiti lakše ozljede.

PAŽNJA

Napomena koja upućuje na eventualno opasnu situaciju koja može prouzročiti materijalnu štetu.

Namjensko korištenje

⚠ **UPOZORENJE**

Uređaj nije prikladan za usisavanje prašine štetne po zdravlje.

PAŽNJA

Ovaj je uređaj namijenjen samo za uporabu u zatvorenim prostorijama.

- Ovaj uređaj je predviđen za usisavanje tvari koje nisu zapaljive i ne predstavljaju opasnost od eksplozije.
- Ovaj je uređaj prikladan za usisavanje prašine i grube prljavštine.
- Ovaj uređaj je prikladan za industrijsku primjenu.
- Svaka druga primjena se smatra neprikladnom.

Sigurnosni napuci

⚠ **UPOZORENJE**

Uređaj nije prikladan za usisavanje prašine štetne po zdravlje.

⚠ **UPOZORENJE**

Aparat zaštitite od kiše. Nekada ga ne čuvajte na otvorenom.

PAŽNJA

Ovaj je uređaj namijenjen samo za uporabu u zatvorenim prostorijama.

PAŽNJA

Opasnost od prignječenja! Nosite rukavice prilikom skidanja i postavljanja usisne glave, filtarske jedinice ili sabirne posude.

- ➔ Pri završetku posla isključite uređaj te izvucite strujni utikač iz utičnice.
- ➔ Nemojte usisavati bez ili s oštećenim filtrom jer se uređaj u suprotnom može oštetiti.

U slučaju nužde

- ➔ U slučaju nužde (npr. pri usisavanju zapaljivih tvari, pri kratkom spoju ili drugim električnim greškama) uređaj isključite i izvucite utikač iz utičnice.

Električni priključak

Uređaj se smije priključiti samo na električni priključak koji je elektroinstalater izveo u skladu s IEC 60364.

Za priključne vrijednosti pogledajte tehničke podatke i označnu pločicu.

Zabranjeno je koristiti produžni kabel.

⚠ **OPASNOST**

Opasnost od strujnog udara. Električni priključni vodovi ne smiju se oštetiti gaženjem, gnječenjem, povlačenjem ili sličnim. Kabele zaštitite od vrućine, ulja i oštrih bridova. Prije svakog rada provjerite ima li oštećenja na strujnom priključnom kablom uređaja. Ne koristite uređaj s oštećenim kablom. Zamjenu oštećenog kabela prepustite električaru.

Sastavni dijelovi uređaja

Za sliku vidi ovoj

- 1 Sabirna posuda
- 2 Priključak usisnog crijeva
- 3 Potisna ručica
- 4 Vrećasti filtar
- 5 Strujni kabel
- 6 Prikazni instrument
- 7 Sklopka uređaja
- 8 Zasun usisne glave
- 9 Držač PE vreće za prašinu
- 10 PE vreća za prašinu
- 11 Sabirna posuda
- 12 Spuštanje poluge sabirne posude
- 13 Kotačići s pozicijskom kočnicom
- 14 Kabel za izjednačenje potencijala
- 15 Crijevo za izjednačenje tlaka

Stavljanje u pogon

Za sliku vidi ovaj

- Uređaj postavite u radni položaj i po potrebi ga osigurajte pozicijskim kočnicama.
- Uvjerite se da je usisna glava propisno postavljena.
- Provjerite je li kabel za izjednačenje potencijala ispravno priključen.

Slika A

- Utaknite usisno crijevo u odgovarajući priključak.
- Nataknite željenu opremu na usisno crijevo.

Rukovanje

Za sliku vidi ovaj

- Strujni utikač utaknite u utičnicu.

Slika B

- Uređaj uključite pomoću sklopke uređaja.
- Započnite s usisavanjem.

Čišćenje filtra za prašinu

Napomena: Redovito čistite filtar kako biste izbjegli gubitak usisne snage.

Slika C

- Rukohvat za čišćenje filtra više puta povucite tamo-amo.

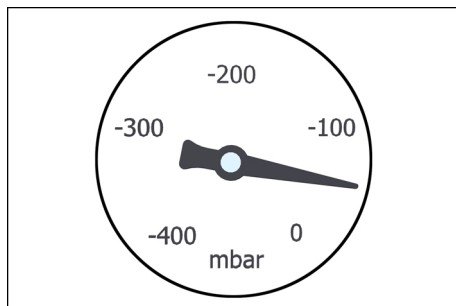
Očitavanje minimalnog volumena zračne struje

Na prikaznom instrumentu se može očitati trenutak čišćenja vrećastog filtra.

Vrijednost ovisi o snazi uređaja i korištenom usisnom crijevu.

PAŽNJA

Vrećasti filtar očistite najkasnije po dostizanju vrijednosti. U slučaju da se vrijednost prekorači, brzina zraka u usisnom crijevu opada ispod 20m/s. Ako se nakon čišćenja vrijednost ne može primjetno sniziti, zamijenite vrećasti filtar (v. „Zamjena vrećastog filtra“).



Snaga	Promjer crijeva	Vrijednost
1,5 kW	DN 50	70mbar/7kPA
3,0 kW	DN 50	80mbar/8kPA
4,0 kW	DN 50	90mbar/9kPA

- Pri navedenoj vrijednosti očistite filtar.

Pražnjenje sabirne posude

Slika D

- Isključite uređaj i odvojite ga s električne mreže.
- Očistite filtar za prašinu.
- Spuštanje sabirne posude s polugama
- Ispraznite sabirnu posudu u spremnik za sakupljanje otpada.
- Sadržaj posude zbrinite u otpad sukladno zakonskim odredbama ili ga predajte na reciklažu.

Napomena: Sabirnu posudu pomičite pomoću kotačića, a ne viličarom ili kranom.

Vađenje PE vreće za prašinu (samo IVR 40/50 i IVR 100/40)

Slika E

- Skinite crijevo za izjednačavanje tlaka sa sabirne posude.
- Izvadite sabirnu posudu iz uređaja.
- Izvadite držač iz PE vreće za prašinu.
- Zatvorite PE vreću za prašinu kabelskom vezicom ili ljepljivom trakom.
- PE vreću za prašinu odložite u otpad sukladno zakonskim odredbama.
- Postavite novu vreću za prašinu u sabirnu posudu.
- Umetnite držač pazeći pritom da ne oštetite PE vreću za prašinu.
- Postavite sabirnu posudu u uređaj i priključite crijevo za izjednačavanje tlaka.

Skidanje usisne glave

⚠ **OPREZ**

Opasnost od ozljeda i oštećenja! Usisna glava je vrlo teška i ne može se izvaditi rukom.

Slika 

- ➔ Isključite uređaj i odvojite ga s električne mreže.
- ➔ Otvorite bravicu usisne glave.
- ➔ Na ušice kрана pričvrstite prikladnu dizalicu.
- ➔ Podignite kranom usisnu glavu i odložite ju u stranu.

⚠ **OPREZ**

Opasnost od ozljeda i oštećenja! Podignite samo usisnu glavu, a ne i cijeli uređaj.

⚠ **OPASNOST**

Opasnost od ozljeda u slučaju pada uređaja.

- Imajte u vidu lokalne propise o sprječavanju nesreća te sigurnosne naputke.
- Prije svakog podizanja provjerite postoje li oštećenja na sklopu.
- Prije svakog podizanja provjerite postoje li oštećenja na dizalici.
- Spremnik za prljavštinu podižite samo na predviđenim ušicama.
- Osigurajte mehanizam za podizanje od nehotičnog otkaćinjanja tereta.
- Sklop smiju prevoziti pomoću kрана samo osobe koje su upućene u rukovanje kranom.
- Nemojte stajati ispod tereta.
- Pobrinite se da se nitko ne nalazi u području opasnosti kрана.
- Nikada ne ostavljajte uređaj na kranu bez nadzora.

Stavljanje izvan pogona

- ➔ Isključite uređaj uključno/isključnom sklopkom.
- ➔ Ispraznite i očistite sabirnu posudu.
- ➔ Demontirajte pribor pa ga po potrebi isperite i osušite.

Transport

⚠ **OPREZ**

Opasnost od ozljeda i oštećenja! Prilikom transporta pazite na težinu uređaja.

- ➔ Prilikom transporta vozilima osigurajte uređaj od klizanja i naginjanja sukladno odgovarajućim mjerodavnim propisima.

Skladištenje

⚠ **OPREZ**

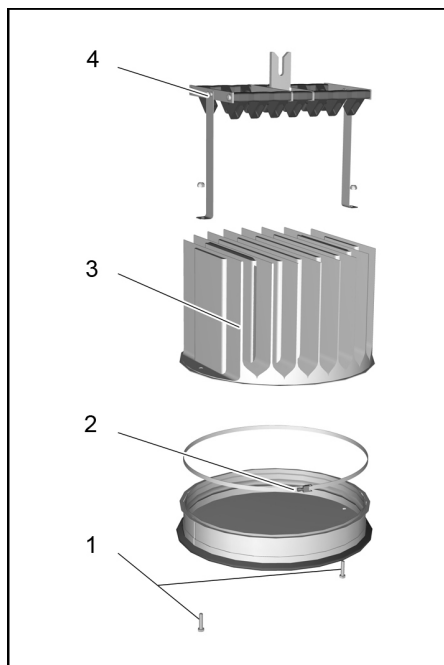
Opasnost od ozljeda i oštećenja! Pri skladištenju imajte u vidu težinu uređaja.

Ovaj se uređaj smije skladištiti samo u zatvorenim prostorijama.

Njega i održavanje

- ➔ Uređaj i pribor redovno ispirite svježom tekućinom i ostavite neka se osuši.
- ➔ Redovito provjeravajte neoštećenost vrecastog filtra. Oštećen filter zamijenite novim.

Zamjena vrećastog filtra

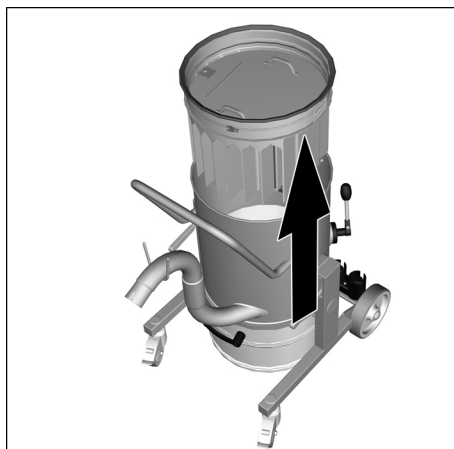


- 1 Vijci
- 2 Stezni prsten
- 3 Vrećasti filter
- 4 Naprava za čišćenje

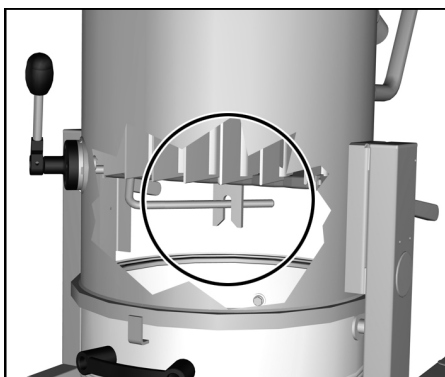
⚠ **OPREZ**

Opasnost od ozljeda i oštećenja! Usisna glava je vrlo teška i ne može se izvaditi rukom.

- ➔ Skinite usisnu glavu (v. „Skidanje usisne glave“).



- ➔ Iz uređaja izvadite filtarsku jedinicu na rukohvatima pa ju okrenite.
- ➔ Otpustite vijke pa skinite napravu za čišćenje.
- ➔ Otpustite vijčani spoj steznog prstena.
- ➔ Skinite i zamijenite filter.
- ➔ Umetnite novi filter.
- ➔ Postavite stezni prsten i čvrsto ga zavijte.
- ➔ Postavite i zavijte napravu za čišćenje.



Napomena: Prilikom postavljanja filtarske jedinice pazite da jezičak naprave za čišćenje zahvaća u vratilo.

Otklanjanje smetnji

⚠ **OPASNOST**

Uređaj prije svih radova na njemu isključite i izvucite strujni utikač iz utičnice.

⚠ **OPASNOST**

Sva ispitivanja i radove na električnim dijelovima prepustite stručnjacima.

Motor (usisna turbina) se ne pokreće

- Nema električnog napona.
- ➔ Provjerite utičnicu i osigurač napajanja.
- ➔ Provjerite strujni kabel i strujni utikač uređaja.

Servisna služba

Ako se smetnja ne da otkloniti, servisna služba mora ispitati stroj.

Jamstvo

U svakoj zemlji važe jamstveni uvjeti koje je izdala naša nadležna organizacija za distribuciju. Eventualne smetnje na stroju za vrijeme trajanja jamstva uklanjamo besplatno ukoliko je uzrok greška u materijalu ili proizvodnji. U slučaju koji podliježe garanciji obratite se, uz prilaganje potvrde o kupnji, Vašem prodavaču ili najbližoj ovlaštenoj servisnoj službi.

Pribor i pričuvni dijelovi

U opsegu isporuke nije sadržan pribor. Pribor se ovisno o primjeni mora posebno naručiti.

- Smije se koristiti samo onaj pribor i oni pričuvni dijelovi koje dozvoljava proizvođač. Originalan pribor i originalni pričuvni dijelovi jamče za to da stroj može raditi sigurno i bez smetnji.
- Dodatne informacije o pričuvnim dijelovima dobit ćete pod www.kaercher.com u dijelu Servis (Service).

EZ izjava o usklađenosti

Izjavljujemo da navedeni uređaj u svojoj zamisli i konstrukciji te kod nas korištenoj izvedbi odgovara osnovnim sigurnosnim i zdravstvenim zahtjevima u skladu s niže navedenim direktivama Europske Zajednice. Ova izjava gubi valjanost u slučaju izmjene stroja koja nisu ugovorene s nama.

Proizvod: usisavač za suho usisavanje
Proizvod: Usisavač za mokru i suhu prljavštinu

Tip: 9.982-xxx

Tip: 9.983-xxx

Tip: 9.985-xxx

Tip: 9.986-xxx

Odgovarajuće smjernice EZ:

2006/42/EZ (+2009/127/EZ)

2004/108/EZ

Primijenjene usklađene norme:

EN 55014–1: 2006+A1: 2009+A2: 2011

EN 55014–2: 1997+A1: 2001+A2: 2008

EN 60335–1

EN 60335–2–69

EN 61000–3–2: 2006+A1: 2009+A2: 2009

EN 61000–3–3: 2013

EN 61000–3–11: 2000

EN 62233: 2008

Primijenjeni nacionalni standardi:

Potpisnici rade po nalogu i s ovlaštenjem poslovodstva.



Izvršni partner
G. Schwarzenbach

Ringler GmbH
Kärcher Group
Robert-Bosch-Straße 4-8
73550 Waldstetten (Germany)

Waldstetten, 2014/10/01

Tehnički podaci

		IVR 40/15	IVR 40/30	IVR 50/40	IVR 100/40
		Pf			
Napon el. mreže	V	400			
Frekvencija	Hz	3~50			
Snaga	W	1500	3000	4700	4700
Osigurač (inertni)	A	16			
Zapremnina spremnika	l	40	40	50	100
Protok zraka	l/s	58	87,5	137,5	137,5
Podtlak	kPa (mbar)	20 (200)	26 (260)	14 (140)	14 (140)
Klasa zaštite	--	I			
Zaštita	--	IPX 4			
Priključak usisnog crijeva	Nominalna širina	DN50			
Duljina x širina x visina	mm	890x670x1 560	890x670x1 560	850x760x1 970	910x760x2 270
Tipična radna težina	kg	114	126	161	167
Okolna temperatura	°C	+40			
Utvrđene vrijednosti prema EN 60335-2-69					
Razina zvučnog tlaka L_{pA}	dB(A)	63	68	71	71
Nepouzdanost K_{pA}	dB(A)	2	2	2	2
Vrijednost vibracije na ruci	m/s ²	< 2,5			
Nepouzdanost K	m/s ²	0,2			

Strujni kabel	H07BQ-F 4x2,5 mm ² narančasto	
	Br. dijela	Duljina kabela
EU	9.979-856.0	7,5 m



Pre prve upotrebe Vašeg uređaja pročitajte ove originalno uputstvo za rad, postupajte prema njemu i sačuvajte ga za kasniju upotrebu ili za sledećeg vlasnika.

- Pre prvog stavljanja u pogon obavezno pročitajte sigurnosne napomene br. 5.956-249!
- U slučaju neuvažavanja radnog uputstva i sigurnosnih napomena može doći do oštećenja na uređaju i opasnosti za rukovaoca i druge osobe.
- U slučaju oštećenja pri transportu odmah obavestite prodavca.

Pregled sadržaja

Zaštita životne sredine	SR	1
Stepeni opasnosti	SR	1
Namensko korišćenje	SR	2
Sigurnosne napomene	SR	2
Sastavni delovi uređaja	SR	2
Stavljanje u pogon	SR	3
Rukovanje	SR	3
Nakon upotrebe	SR	4
Transport	SR	4
Skladištenje	SR	4
Nega i održavanje	SR	4
Otklanjanje smetnji	SR	6
Garancija	SR	6
Pribor i rezervni delovi	SR	6
Izjava o usklađenosti sa propisima EZ	SR	6
Tehnički podaci	SR	6

Zaštita životne sredine

	Ambalaža se može ponovo preraditi. Molimo Vas da ambalažu ne bacate u kućne otpatke nego da je dostavite na odgovarajuća mesta za ponovnu preradu.
	Stari uređaji sadrže vredne materijale sa sposobnošću recikliranja i treba ih dostaviti za ponovnu preradu. Baterije, ulje i slične materije ne smeju dospeti u životnu sredinu. Stoga Vas molimo da stare uređaje odstranjujete preko primerenih sabirnih sistema.

Napomene o sastojcima (REACH)

Aktuelne informacije o sastojcima možete pronaći na stranici:

www.kaercher.com/REACH

Stepeni opasnosti

⚠ **OPASNOST**

Ukazuje na neposredno preteću opasnost koja dovodi do teških telesnih povreda ili smrti.

⚠ **UPOZORENJE**

Ukazuje na eventualno opasnu situaciju koja može dovesti do teških telesnih povreda ili smrti.

⚠ **OPREZ**

Napomena koja ukazuje na eventualno opasnu situaciju, koja može izazvati lakše telesne povrede.

PAŽNJA

Napomena koja ukazuje na eventualno opasnu situaciju koja može izazvati materijalne štete.

Namensko korišćenje

⚠ UPOZORENJE

Uređaj nije prikladan za usisavanje prašine štetne po zdravlje.

PAŽNJA

Ovaj uređaj je namenjen samo za upotrebu u zatvorenim prostorijama.

- Ovaj uređaj je predviđen za usisavanje nezapaljivih i neeksplozivnih materija.
- Ovaj uređaj je predviđen za usisavanje prašina i grube prljavštine.
- Ovaj uređaj je prikladan za industrijsku primenu.
- Svaka druga primena se smatra neprimerenom.

Sigurnosne napomene

⚠ UPOZORENJE

Uređaj nije prikladan za usisavanje prašine štetne po zdravlje.

⚠ UPOZORENJE

Uređaj zaštitite od kiše. Nikada ga ne čuvajte na otvorenom.

PAŽNJA

Ovaj uređaj je namenjen samo za upotrebu u zatvorenim prostorijama.

PAŽNJA

Opasnost od prignječenja! Nosite rukavice prilikom skidanja i postavljanja usisne glave, filterne jedinice ili sabirne posude.

- ➔ Pri završetku posla isključite uređaj i izvucite strujni utikač iz utičnice.
- ➔ Nemojte da usisavate bez ili sa oštećenim filterom, jer se uređaj u suprotnom može oštetiti.

U slučaju nužde

- ➔ U slučaju nužde (npr. pri usisavanju zapaljivih materija, pri kratkom spoju ili drugim električnim greškama) uređaj isključite i izvucite utikač iz utičnice.

Električni priključak

Uređaj sme da se priključi samo na električni priključak kojeg je izveo elektroinstalater u skladu sa IEC 60364. Za priključne vrednosti pogledajte tehničke podatke i tipsku pločicu.

Korišćenje produžnog kabla nije dozvoljeno.

⚠ OPASNOST

Opasnost od strujnog udara. Električni priključni vodovi se ne smeju oštetiti gaženjem, grnjenjem, povlačenjem ili sličnim. Kablove zaštitite od vrućine, ulja i oštrih ivica.

Pre svake upotrebe proverite ispravnost strujnog priključnog kabla uređaja. Ne koristite uređaj sa oštećenim kablom. Oštećeni kabl mora zameniti električar.

Sastavni delovi uređaja

Slika se nalazi na omotu

- 1 Sabirna posuda
- 2 Priključak usisnog creva
- 3 Potisna ručica
- 4 Vrećasti filter
- 5 Strujni kabal
- 6 Prikazni instrument
- 7 Prekidač uređaja
- 8 Bravica usisne glave
- 9 Držač PE vreće za prašinu
- 10 PE vreća za prašinu
- 11 Sabirna posuda
- 12 Spuštanje poluge sabirne posude
- 13 Točkici sa pozicionom kočnicom
- 14 Kabl za izjednačavanje potencijala
- 15 Crevo za izjednačenje pritiska

Stavljanje u pogon

Slika se nalazi na omotu

- Uređaj postavite u radni položaj i po potrebi ga osigurajte pozicionim kočnicama.
- Uverite se da je usisna glava ispravno postavljena.
- Proverite da li je kabl za izjednačenje potencijala ispravno priključen.

Slika A

- Utaknite usisno crevo u odgovarajući priključak.
- Nataknite željenu opremu na usisno crevo.

Rukovanje

Slika se nalazi na omotu

- Strujni utikač utaknite u utičnicu.

Slika B

- Uređaj uključite odgovarajućim prekidačem.
- Započnite sa usisavanjem.

Čišćenje filtera za prašinu

Napomena: Redovno čistite filter kako biste izbegli gubljenje usisne snage.

Slika C

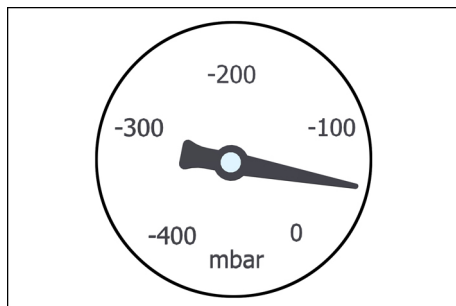
- Ručku za čišćenje filtera više puta povucite tamo-amu.

Očitavanje minimalne zapremine vazdušne struje

Na prikaznom instrumentu može da se očitata trenutak čišćenja vrećastog filtera. Vrednost zavisi od snage uređaja i korišćenog usisnog creva.

PAŽNJA

Vrećasti filter očistite najkasnije nakon što se dostigne navedna vrednost. U slučaju da se vrednost prekorači, brzina vauha u usisnom crevu opada ispod 20m/s. Ako nakon čišćenja vrednost ne može primetno da se snizi, zamenite vrećasti filter (v. „Zamena vrećastog filtera“).



Snaga	Prečnik creva	Vrednost
1,5 kW	DN 50	70mbar/7kPA
3,0 kW	DN 50	80mbar/8kPA
4,0 kW	DN 50	90mbar/9kPA

- Pri navedenoj vrednosti očistite filter.

Pražnjenje sabirne posude

Slika D

- Isključite uređaj i odvojite ga sa električne mreže.
- Očistite filter za prašinu.
- Spuštanje sabirne posude s ručkama
- Sabirnu posudu ispraznite u otpad.
- Sadržaj sabirne posude prospite u kanalizaciju ako je to zakonski dozvoljeno ili ga predajte na reciklažu.

Napomena: Sabirnu posudu na točkicama nemojte da pomerate viljuškarom ili kranom.

Vađenje PE vreće za prašinu (samo IVR 40/50 i IVR 100/40)

Slika E

- Skinite crevo za izjednačavanje pritiska sa sabirne posude.
- Izvadite sabirnu posudu iz uređaja.
- Izvadite držač iz PE vreće za prašinu.
- Zatvorite PE vreću za prašinu kablovskom vezicom ili lepljivom trakom.
- PE vreću za prašinu odložite u otpad u skladu sa zakonskim odredbama.
- Postavite novu vreću za prašinu u sabirnu posudu.
- Umetnite držač pazeći pritom da ne oštetite PE vreću za prašinu.
- Postavite sabirnu posudu u uređaj i priključite crevo za izjednačavanje pritiska.

Skidanje usisne glave

⚠ **OPREZ**

Opasnost od povreda i oštećenja! Usisna glava je vrlo teška i ne može da se izvadi rukom.

Slika 

- ➔ Isključite uređaj i odvojite ga sa električne mreže.
- ➔ Otvorite bravicu usisne glave.
- ➔ Na ušice kрана pričvrstite prikladnu dizalicu.
- ➔ Podignite kranom usisnu glavu i odložite je u stranu.

⚠ **OPREZ**

Opasnost od povreda i oštećenja!

Podignite samo usisnu glavu, a ne i celi uređaj.

⚠ **OPASNOST**

Opasnost od povreda u slučaju pada uređaja.

- *Pridržavajte se lokalnih propisa o sprečavanju nesreća i sigurnosnih napomena.*
- *Pre svakog podizanja proverite ispravnost sklopa.*
- *Pre svakog podizanja proverite ispravnost dizalice.*
- *Posudu za prljavštinu podižite samo na predviđenim ušicama.*
- *Pobrinite se da na mehanizmu za podizanje ne dođe do nehotičnog otkaćinjanja tereta.*
- *Sklop smeju prevoziti pomoću kрана samo osobe koje su upućene u rukovanje kranom.*
- *Nemojte stajati ispod tereta.*
- *Pobrinite se da se niko ne nalazi u području opasnosti kрана.*
- *Nikada ne ostavljajte uređaj na kranu bez nadzora.*

Nakon upotrebe

- ➔ Isključite uređaj prekidačem za uključivanje/isključivanje.
- ➔ Ispraznite i očistite sabirnu posudu.
- ➔ Demontirajte pribor pa ga po potrebi isperite i osušite.

Transport

⚠ **OPREZ**

Opasnost od povreda i oštećenja! Prilikom transporta pazite na težinu uređaja.

- ➔ Prilikom transporta vozilima osigurajte uređaj od klizanja i nakretanja u skladu sa odgovarajućim važećim propisima.

Skladištenje

⚠ **OPREZ**

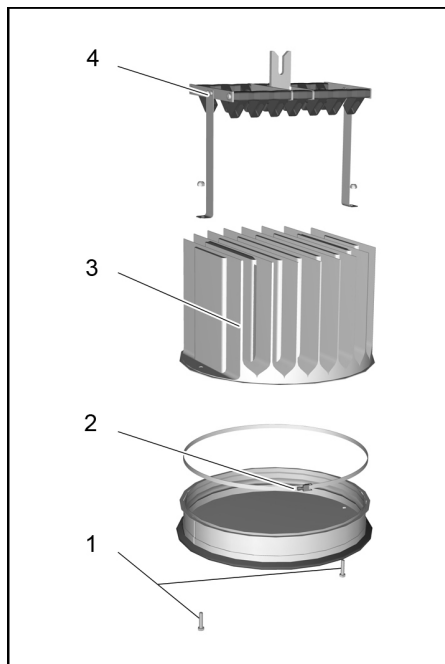
Opasnost od povreda i oštećenja! Pri skladištenju imajte u vidu težinu uređaja.

Ovaj uređaj se sme skladištiti samo u zatvorenim prostorijama.

Nega i održavanje

- ➔ Uređaj i pribor redovno ispirajte svežom tečnošću i ostavite da se osuši.
- ➔ Redovno proveravajte neoštećenost vrećastog filtera. Oštećen filter zamenite novim.

Zamena vrećastog filtera

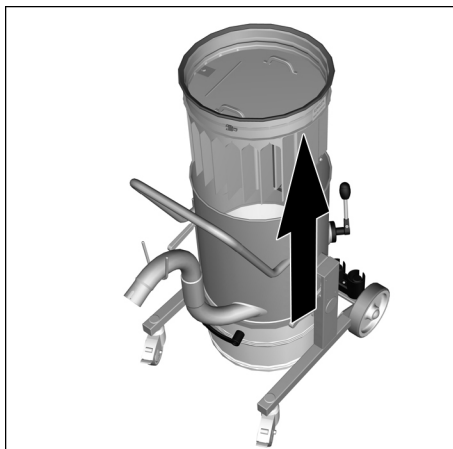


- 1 Zavrtnji
- 2 Stezni prsten
- 3 Vrećasti filter
- 4 Naprava za čišćenje

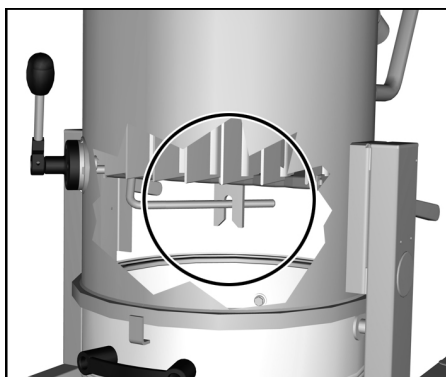
⚠ **OPREZ**

Opasnost od povreda i oštećenja! Usisna glava je vrlo teška i ne može da se izvadi rukom.

- ➔ Skinite usisnu glavu (v. „Skidanje usisne glave“).



- ➔ Iz uređaja izvadite filtersku jedinicu na ručkama i okrenite je.
- ➔ Otpustite zavrtnje pa skinite napravu za čišćenje.
- ➔ Otpustite zavrtni spoj steznog prstena.
- ➔ Skinite i zamenite filter.
- ➔ Umetnite novi filter.
- ➔ Postavite i čvrsto zategnite stezni prsten.
- ➔ Postavite i zavijte napravu za čišćenje.



Napomena: Prilikom postavljanja filterske jedinice pazite da jezičak naprave za čišćenje zahvata u vratilo.

Otklanjanje smetnji

⚠ OPASNOST

Uređaj pre svih radova na njemu isključite i izvucite strujni utikač iz utičnice.

⚠ OPASNOST

Sva ispitivanja i radove na električnim delovima prepustite stručnjacima.

Motor (usisna turbina) se ne pokreće.

- Nema električnog napona.
- ➔ Proverite utičnicu i osigurač napajanja.
- ➔ Proverite strujni kabl i utikač uređaja.

Servisna služba

Ako se smetnja ne da otkloniti, servisna služba mora ispitati uređaj.

Garancija

U svakoj zemlji važe garantni uslovi koje je izdala naša nadležna distributivna organizacija. Eventualne smetnje na uređaju za vreme trajanja garancije uklanjamo besplatno, ukoliko je uzrok greška u materijalu ili proizvodnji. U slučaju koji podleže garanciji obratite se sa potvrdom o kupovini Vašem prodavcu ili najbližoj ovlašćenoj servisnoj službi.

Pribor i rezervni delovi

U obimu isporuke pribor nije sadržan. Pribor se mora po primeni posebno naručiti.

- Sme se koristiti samo onaj pribor i oni rezervni delovi koje dozvoljava proizvođač. Originalan pribor i originalni rezervni delovi garantuju za to da uređaj može raditi sigurno i bez smetnji.
- Dodatne informacije o rezervnim delovima dobićete pod www.kaercher.com u delu Servis (Service).

Izjava o usklađenosti sa propisima EZ

Ovim izjavljujemo da ovde opisana mašina po svojoj koncepciji i načinu izrade, sa svim njenim modelima koje smo izneli na tržište, odgovara osnovnim zahtevima dole navedenih propisa Evropske Zajednice o sigurnosti i zdravstvenoj zaštiti. Ova izjava prestaje da važi ako se bez naše saglasnosti na mašini izvedu bilo kakve promene.

Proizvod: Usisavač za suvo usisavanje

Proizvod: Usisivač za mokru i suhu prijavštinu

Tip: 9.982-xxx

Tip: 9.983-xxx

Tip: 9.985-xxx

Tip: 9.986-xxx

Odgovarajuće EZ-direktive:

2006/42/EZ (+2009/127/EZ)

2004/108/EZ

Primenjene usklađene norme:

EN 55014–1: 2006+A1: 2009+A2: 2011

EN 55014–2: 1997+A1: 2001+A2: 2008

EN 60335–1

EN 60335–2–69

EN 61000–3–2: 2006+A1: 2009+A2: 2009

EN 61000–3–3: 2013

EN 61000–3–11: 2000

EN 62233: 2008

Primenjeni nacionalni standardi:

Potpisnici rade po nalogu i sa ovlašćenjem posloводства.



Izvršni član društva
G. Schwarzenbach

Ringler GmbH
Kärcher Group
Robert-Bosch-Straße 4-8
73550 Waldstetten (Germany)

Waldstetten, 2014/10/01

Tehnički podaci

		IVR 40/15	IVR 40/30	IVR 50/40	IVR 100/40
		Pf			
Napon el. mreže	V	400			
Frekvencija	Hz	3~50			
Snaga	W	1500	3000	4700	4700
Osigurač (inertni)	A	16			
Zapremina posude	l	40	40	50	100
Protok vazduha	l/s	58	87,5	137,5	137,5
Podpritisak	kPa (mbar)	20 (200)	26 (260)	14 (140)	14 (140)
Klasa zaštite	--	I			
Stepen zaštite	--	IPX 4			
Priključak usisnog creva	Nominalna širina	DN50			
Dužina x širina x visina	mm	890x670x1 560	890x670x1 560	850x760x1 970	910x760x2 270
Tipična radna težina	kg	114	126	161	167
Temperatura okoline	°C	+40			
Izračunate vrednosti prema EN 60335-2-69					
Nivo zvučnog pritiska L_{pA}	dB(A)	63	68	71	71
Nepouzdanost K_{pA}	dB(A)	2	2	2	2
Vrednost vibracije na ruci	m/s ²	< 2,5			
Nepouzdanost K	m/s ²	0,2			

Strujni kabl	H07BQ-F 4x2,5 mm ² narandžasto	
	Br. dela	Dužina kabla
EU	9.979-856.0	7,5 m



Преди първото използване на
Вашия уред прочетете това

оригинално инструкция за работа,
действайте според него и го запазете за
по-късно използване или за следващия
притежател.

- Преди първото пускане в експлоатация непременно прочетете Упътването за експлоатация № 5.956-249!
- При пренебрегване на Упътването за експлоатация и на Указанията за безопасност могат да възникнат повреди по уреда и опасности за обслужващия го и за други лица.
- При транспортни дефекти незабавно информирайте търговеца.

Съдържание

Опазване на околната среда	BG	1
Степени на опасност	BG	1
Употреба по предназначение	BG	2
Указания за безопасност . . .	BG	2
Елементи на уреда	BG	2
Пускане в експлоатация . . .	BG	3
Обслужване	BG	3
Спиране на експлоатация . .	BG	4
Транспорт	BG	4
Съхранение	BG	4
Грижи и поддръжка	BG	5
Помощ при неизправности . .	BG	6
Гаранция	BG	6
Принадлежности и резервни части	BG	6
Декларация за съответствие на ЕО	BG	7
Технически данни	BG	8

Опазване на околната среда

	Опаковъчните материали могат да се рециклират. Моля не хвърляйте опаковките при домашните отпадъци, а ги предайте на вторични суровини с цел повторна употреба.
	Старите уреди съдържат ценни материали, подлежащи на рециклиране, които могат да бъдат употребени повторно. Батерии, масла и подобни на тях не бива да попадат в околната среда. Поради това моля отстранявайте старите уреди, използвайки подходящи за целта системи за събиране.

Указания за съставките (REACH)

Актуална информация за съставките ще намерите на:

www.kaercher.com/REACH

Степени на опасност

⚠ ОПАСНОСТ

За непосредствено грозяща опасност, която води до тежки телесни повреди или до смърт.

⚠ ПРЕДУПРЕЖДЕНИЕ

За възможна опасна ситуация, която би могла да доведе до тежки телесни повреди или смърт.

⚠ ПРЕДПАЗЛИВОСТ

Указание за възможна опасна ситуация, която може да доведе до леки наранявания.

ВНИМАНИЕ

Указание за възможна опасна ситуация, която може да доведе до материални щети.

Употреба по предназначение

⚠ ПРЕДУПРЕЖДЕНИЕ

Уредът не е подходящ за изсмукване на вредни за здравето прахове.

ВНИМАНИЕ

Този уред е предназначен само за използване във вътрешни помещения.

- Този уред е предназначен за изсмукване на не възпламеними и не създаващи опасност от експлозия материали.
- Този уред е предназначен за изсмукване на прах и груба мръсотия.
- Този уред е подходящ за промишлена употреба.
- Всяка друга употреба се счита за не правилна.

Указания за безопасност

⚠ ПРЕДУПРЕЖДЕНИЕ

Уредът не е подходящ за изсмукване на вредни за здравето прахове.

⚠ ПРЕДУПРЕЖДЕНИЕ

Пазете уреда от дъжд. Не го съхранявайте на открито.

ВНИМАНИЕ

Този уред е предназначен само за използване във вътрешни помещения.

ВНИМАНИЕ

Опасност от прищипване! При сваляне и поставяне на всмукателната глава, на филтриращия блок или на събирателния съд носете ръкавици.

- ➔ Изключвайте уреда при приключване на работа и издърпайте щепсела.
- ➔ Никога не изсмуквайте без филтър или с повреден филтър, в противен случай уредът може да се повреди.

В случай на авария

- ➔ В случай на авария (напр. при засмукване на горими материали, при късо съединение или други електрически повреди) уреда да се изключи и да се извади мрежовия щепсел.

Електрически извод

Свързването на уреда е позволено само към електрически извод, изпълнен от електроинсталатор съгласно IEC 60364. За параметрите за свързване виж Технически данни и типовата табелка.

Не се позволява използването на удължителен кабел.

⚠ ОПАСНОСТ

Опасност от електрически удар. Електрическите присъединителни кабели не бива да бъдат повредени от преминаване върху тях, смачкване, опъване или подобни. Пазете кабела от топлина, масла и остри ръбове.

Преди всяка употреба проверявайте мрежовия захранващ кабел на уреда за повреди. Не пускайте в действие уред с повреден кабел. Възложете на електротехник смяната на повредения кабел.

Елементи на уреда

Вижте изображението на корицата

- 1 Събирателен съд
- 2 Връзка за всмукателния маркуч
- 3 Плъзгаща скоба
- 4 Джобен филтър
- 5 Захранващ кабел
- 6 Индикационен инструмент
- 7 Ключ на уреда
- 8 Блокировка на всмукателната глава
- 9 Притискач торбичка за прах от PE
- 10 Торбичка за прах от PE
- 11 Събирателен съд
- 12 Спускане на лоста на събирателния съд
- 13 Водещи колела със застопоряваща спиралка
- 14 Кабел за изравняване на потенциали
- 15 Изравнителен напорен маркуч

Пускане в експлоатация

Вижте изображението на корицата

- Поставете уреда в работно положение, ако е необходимо, осигурете го със застопоряващи спирачки.
- Уверете се, че всмукателната глава е поставена както трябва.
- Проверете, дали кабелът за изравняване на потенциали е свързан правилно.

Фигура А

- Пъхнете маркуча за всмукване в извода за всмукателен маркуч.
- Желаните принадлежности да се поставят на смукателния маркуч.

Обслужване

Вижте изображението на корицата

- Включете щепсела в контакта.

Фигура В

- Включване на уреда от прекъсвача на уреда
- Започнете процеса на изсмукване.

Почистване на филтъра за прах

Указание: За да се избегне намаляване на силата на изсмукване, редовно почиствайте филтъра.

Фигура С

- Задвижете многократно напред и назад лоста за почистване на филтъра.

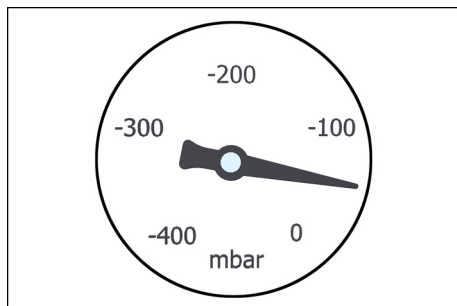
Отчитане на минималния обемен поток

На индикационния инструмент може да бъде отчетен моментът за почистване на джобния филтър.

Стойността зависи от мощността на уреда и от използвания всмукателен маркуч.

ВНИМАНИЕ

Почиствайте джобния филтър най-късно при достигане на стойността. При надвишаване на стойността скоростта на въздуха във всмукателния маркуч спада под 20 м/сек. Ако стойността не може да бъде намалена чувствително посредством почистване, сменете джобния филтър (вижте "Смяна на джобния филтър").



Мощност	Диаметър на маркуча	Стойност
1,5 kW	DN 50	70mbar/7kPA
3,0 kW	DN 50	80mbar/8kPA
4,0 kW	DN 50	90mbar/9kPA

- Почистете филтъра при посочената стойност.

Изпразване на събирателния съд

Фигура Е

- Изключете уреда и го разделете от мрежата.
- Почистване на филтъра за прах.
- Спускане на събирателния съд с лостовите
- Изпразнете събирателния съд в приспособлението за усвояване.
- Отстранете съдържанието като отпадък съгласно законовите разпоредби или го използвайте повторно.

Указание: Придвижвайте събирателния съд върху ходови ролки, не с вилков транспортър или кран.

Сваляне на торбичката за прах от РЕ (само IVR 40/50 и IVR 100/40)

Фигура E

- Издърпайте изравнителния напорен маркуч от събирателния съд.
- Свалете събирателния съд от уреда.
- Свалете притискача от торбичката за прах от РЕ.
- Затворете торбичката за прах от РЕ с държач за кабели или залепваща лента.
- Отстранете торбичката за прах от РЕ като отпадък съгласно законовите предписания.
- Поставете новата торбичка за прах в събирателния съд.
- Поставете притискача, внимавайте да не повредите торбичката за прах от РЕ.
- Поставяне на събирателния съд в уреда и свързване на изравнителния напорен маркуч

Сваляне на всмукателната глава

⚠ ПРЕДПАЗЛИВОСТ

Опасност от нараняване и увреждане! Всмукателната глава е много тежка и не може да бъде свалена на ръка.

Фигура D

- Изключете уреда и го разделете от мрежата.
- Отворете блокировката на всмукателната глава.
- Закрепете подходящо подемно приспособление на халката за кран.
- Повдигнете всмукателната глава с кран и я оставете настрани.

⚠ ПРЕДПАЗЛИВОСТ

Опасност от нараняване и увреждане! Повдигнете само всмукателната глава, не целия уред.

⚠ ОПАСНОСТ

Опасност от нараняване поради преобрънат уред

- Спазвайте местните разпоредби за предпазване от злополуки и указанията за безопасност.

- *Преди всяко повдигане проверявайте приспособлението за увреждания.*
- *Преди всяко повдигане проверявайте подемното приспособление за увреждания.*
- *Повдигайте резервоара за отпадъци за отпадъци само за предвидените халки за кран.*
- *Осигурете приспособлението за повдигане от непреднамерено откачане на товара.*
- *Позволено е транспортирането на приспособлението с кран само от лица, които са инструктирани за обслужване на крана.*
- *Не стойте под товарите.*
- *Внимавайте за това, в опасната област на крана да не се намират хора.*
- *Не оставяйте уреда без наблюдение на крана.*

Спиране на експлоатация

- Уреда да се изключи от прекъсвач ВКЛ/ИЗКЛ.
- Изпразнете и почистете събирателния съд.
- Демонтирайте принадлежностите и ако е необходимо, ги изплакнете и подсушете.

Транспорт

⚠ ПРЕДПАЗЛИВОСТ

Опасност от нараняване и повреда! При транспорт имайте пред вид теглото на уреда.

- При транспорт в автомобили осигурявайте уреда съгласно валидните директиви против плъзгане и преобръщане.

Съхранение

⚠ ПРЕДПАЗЛИВОСТ

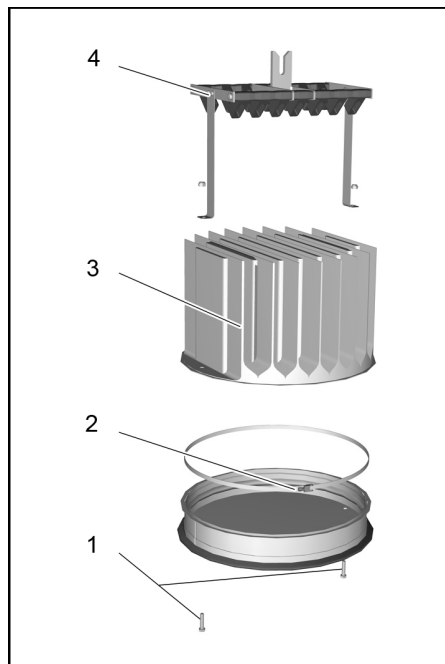
Опасност от нараняване и повреда! При съхранение имайте пред вид теглото на уреда.

Съхранението на този уред е позволено само във вътрешни помещения.

Грижи и поддръжка

- Изплаквайте уреда и принадлежностите на редовни интервали с чиста течност и ги подсушавайте.
- Редовно проверявайте джобния филтър за увреждания. При увреждане сменете филтъра.

Смяна на джобен филтър

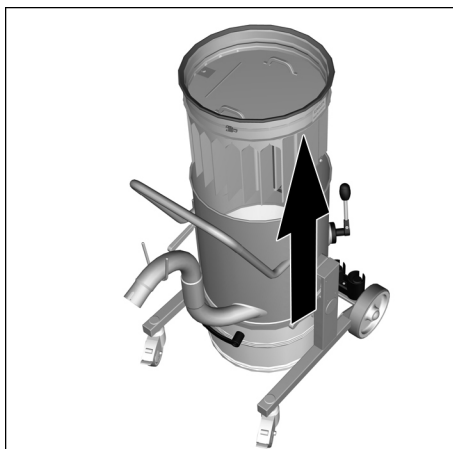


- 1 Винтове
- 2 Затягащ пръстен
- 3 Джобен филтър
- 4 Приспособление за почистване

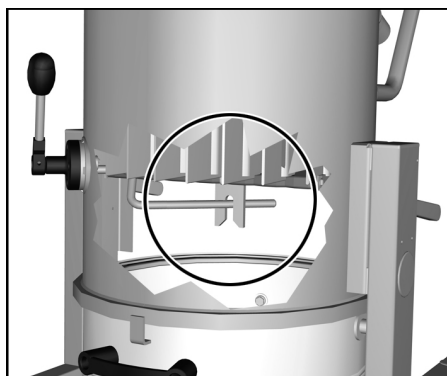
⚠ ПРЕДПАЗЛИВОСТ

Опасност от нараняване и увреждане! Всмукателната глава е много тежка и не може да бъде свалена на ръка.

- Свалете всмукателната глава (вижте "Сваляне на всмукателната глава").



- Извадете филтриращия блок за дръжките от уреда и го завъртете.
- Развийте болтовете и свалете приспособлението за почистване.
- Освободете завинтането на затягащия пръстен.
- Свалете филтъра и го сменете.
- Поставете нов филтър.
- Поставете затягащия пръстен и го завинтете добре.
- Поставете приспособлението за почистване и го завинтете.



Указание: При поставяне на филтриращия блок внимавайте, планката на приспособлението за почистване да не падне във вала.

Помощ при неизправности

⚠ ОПАСНОСТ

Преди всички дейности по уреда той да се изключи и да се извади щепсела.

⚠ ОПАСНОСТ

Всички проверки и работи по електрическите части да се извършват от специалист.

Моторът (всмукващата турбина) не тръгва

- Липса на електрическо захранване.
- ➔ Проверете контакта и предпазителя на електрозахранването.
- ➔ Проверете мрежовия кабел и мрежовия щепсел на уреда.

Служба за работа с клиенти

Ако повредата не може да бъде отстранена, уреда да се провери от сервиза.

Гаранция

Във всяка страна важат гаранционните условия, публикувани от оторизираната от нас дистрибуторска фирма. Евентуални повреди на Вашия уред ще отстраним в рамките на гаранционния срок безплатно, ако се касае за дефект в материалите или при производство. В гаранционен случай се обърнете към дистрибутора или най-близкия оторизиран сервиз, като представите касовата бележка.

Принадлежности и резервни части

В обема на доставка не се съдържат принадлежности. Принадлежностите трябва да се поръчат отделно в зависимост от приложението.

- Могат да се използват само принадлежности и резервни части, които са позволени от производителя. Оригиналните принадлежности и оригинални резервни части дават гаранция за това, уредът да може да се използва сигурно и без повреди.
- Други информации относно резервните части можете да получите на www.kaercher.com в област Сервиз.

Декларация за съответствие на ЕО

С настоящото декларираме, че цитираната по-долу машина съответства по концепция и конструкция, както и по начин на производство, прилаган от нас, на съответните основни изисквания за техническа безопасност и безвредност на Директивите на ЕО. При промени на машината, които не са съгласувани с нас, настоящата декларация губи валидност.

Продукт: Прахосмукачка за работа на сухо

Продукт: Прахосмукачка за влажно и сухо всмукване

Тип: 9.982-xxx

Тип: 9.983-xxx

Тип: 9.985-xxx

Тип: 9.986-xxx

Намиращи приложение Директиви на ЕО:

2006/42/ЕО (+2009/127/ЕО)

2004/108/ЕО

Намерили приложение хармонизирани стандарти:

EN 55014–1: 2006+A1: 2009+A2: 2011

EN 55014–2: 1997+A1: 2001+A2: 2008

EN 60335–1

EN 60335–2–69

EN 61000–3–2: 2006+A1: 2009+A2: 2009

EN 61000–3–3: 2013

EN 61000–3–11: 2000

EN 62233: 2008

Приложими национални стандарти

Подписалите действат по поръчение и като пълномощници на управителното тяло.



Управляващ съдружник
Г. Шварценбах

Ringler GmbH
Kärcher Group
Robert-Bosch-Straße 4-8
73550 Waldstetten (Germany)

Waldstetten, 2014/10/01

Технически данни

		IVR 40/15	IVR 40/30	IVR 50/40	IVR 100/40
		Pf			
Напрежение от мрежата	V	400			
Честота	Hz	3~50			
Мощност	W	1500	3000	4700	4700
Предпазител (ленив)	A	16			
Съдържание на резервоара	l	40	40	50	100
Количество на въздуха	l/s	58	87,5	137,5	137,5
Вакуум	kPa (mbar)	20 (200)	26 (260)	14 (140)	14 (140)
Клас защита	--	I			
Вид защита	--	IPX 4			
Извод за всмукателния маркуч	Номинална ширина	DN50			
Дължина x широчина x височина	mm	890x670x1560	890x670x1560	850x760x1970	910x760x2270
Типично собствено тегло	kg	114	126	161	167
Околна температура	°C	+40			
Установени стойности съгласно EN 60335-2-69					
Ниво на звука L_{pA}	dB(A)	63	68	71	71
Неустойчивост K_{pA}	dB(A)	2	2	2	2
Стойност на вибрациите в областта на дланта – ръката	m/s ²	< 2,5			
Несигурност K	m/s ²	0,2			

Захранващ кабел	H07BQ-F 4x2,5 мм ² оранжев	
	Част №	Дължина на кабела
EU	9.979-856.0	7,5 m



Enne sesadme esmakordset kasutuselevõttu lugege läbi algupärane kasutusjuhend, toimige sellele vastavalt ja hoidke see hilisema kasutamise või uue omaniku tarbeks alles.

- Enne esmakordset kasutuselevõttu lugege kindlasti ohutusjuhiseid nr. 5.956-249!
- Kasutusjuhendi ja ohutuseeskirjade eiramine võib põhjustada seadme rikkeid ja ohtu kasutaja ning teiste isikute jaoks.
- Transpordil tekkinud vigastuste puhul teavitage toote müüjat.

Sisukord

Keskkonnakaitse	ET	1
Ohuastmed	ET	1
Sihipärane kasutamine	ET	2
Ohutusosalased märkused	ET	2
Seadme elemendid	ET	2
Kasutuselevõtt	ET	3
Käsitsemise	ET	3
Kasutuselt võtmine	ET	4
Transport	ET	4
Hoiulepanek	ET	4
Korrashoid ja tehnohooldus	ET	4
Abi häirete korral	ET	6
Garantii	ET	6
Lisavarustus ja varuosad	ET	6
EÜ vastavusdeklaratsioon	ET	6
Tehnilised andmed	ET	7

Keskkonnakaitse

	Pakendmaterjalid on taaskasutatavad. Palun ärge visake pakendeid majapidamisprahi hulka, vaid suunake need taaskasutusse.
	Vanad seadmed sisaldavad taaskasutatavaid materjale, mis tuleks suunata taaskasutusse. Patareid, õli ja muud sarnased ained ei tohi jõuda keskkonda. Seetõttu palume vanad seadmed likvideerida vastavate kogumissüsteemide kaudu.

Märkusi koostisainete kohta (REACH)

Aktuaalse info koostisainete kohta leiate aadressilt:

www.kaercher.com/REACH

Ohuastmed

△ OHT

Vahetult ähvardava ohu puhul, mis toob kaasa raskeid kehavigastusi või surma.

△ HOIATUS

Võimaliku ohtliku olukorra puhul, mis võib põhjustada raskeid kehavigastusi või surma.

△ ETTEVAATUS

Viide võimalikule ohtlikule olukorrale, mis võib põhjustada kergeid vigastusi.

TÄHELEPANU

Viide võimalikule ohtlikule olukorrale, mis võib põhjustada materiaalselt kahju.

Sihipärane kasutamine

⚠ HOIATUS

Seade ei sobi tervisele ohtliku tolmu imemiseks.

TÄHELEPANU

Seade on mõeldud ainult kasutamiseks si-seruumides.

- See seade on ette nähtud mittepölevate ja mitte-plahvatusohtlike materjalide imemiseks.
- See seade on ette nähtud tolmu ja jämeda mustuse imemiseks.
- Seade sobib tööstuses kasutamiseks.
- Igasugust muud kasutusviisi käsitletakse mittesihipärana.

Ohutusälased märkused

⚠ HOIATUS

Seade ei sobi tervisele ohtliku tolmu imemiseks.

⚠ HOIATUS

Kaitske seadet vihma eest. Ärge ladustage seadet väljas.

TÄHELEPANU

Seade on mõeldud ainult kasutamiseks si-seruumides.

TÄHELEPANU

Muljumisoht! Kandke imipead, filtrit või kogumisnõud ära võttes ja kohale pannes kindaid.

- ➔ Pärast töö lõpetamist lülitage seade välja ja tõmmake võrgupistik pistikupeest välja.
- ➔ Ärge kunagi imege ilma filtrita või vigastatud filtriga, vastasel korral võite seadet vigastada.

Hädaolukorras

- ➔ Hädaolukorras (näit. tuleohtlike materjalide imemisel, lühise või muude elektrisüsteemi rikete korral) lülitage seade välja ja tõmmake pistik seinakontaktist välja.

Elektriühendus

Seadet tohib ühendada ainult pistikupesaga, mis on elektrimontööri poolt paigaldatud vastavalt standardile IEC 60364.

Ühendamiseks vajalikke andmeid Tehnilisest andmetest ja tüübisildilt.

Pikenduskaabli kasutamine ei ole lubatud.

⚠ OHT

Elektrilõõgist lähtuv oht. Elektrilisi ühenduskaableid ei tohi vigastada neist üle sõites, neid muljudes, tirides vms. Kaitske kaableid kuumuse, õli ja teravate servade eest.

Enne igakordset kasutamist tuleb kontrollida, et toitekaabel oleks kahjustusteta. Kui toitekaabel on defektne, ei tohi seadet kasutada. Laske elektrikul defektne kaabel välja vahetada.

Seadme elemendid

Joonist vt kaane siseküljelt

- 1 Kogumisnõu
- 2 Imemisvooliku ühendus
- 3 Tõukesang
- 4 Kottfilter
- 5 Võrgukaabel
- 6 Näidik
- 7 Seadme lüliti
- 8 Imipea lukk
- 9 PE-tolmukoti allhoidja
- 10 PE-tolmukott
- 11 Kogumisnõu
- 12 Kogumisnõu hoova alla langetamine
- 13 Seisupiduriga juhtrullikud
- 14 Potentsiaaliühtlustuse kaabel
- 15 Rõhu kompensatsioonivoolik

Kasutuselevõtt

Joonist vt kaane siseküljelt

- Viige seade tööasendisse, vajadusel kindlustage seisupiduritega.
- Veenduge, et imipea on nõuetekohaselt peale pandud.
- Kontrollige, kas potentsiaaliühtlustuse kaabel on õigesti ühendatud.

Joonis A

- Ühendage imivoolik imivooliku ühenduskohta.
- Ühendage imivooliku külge soovitud tarvikud..

Käsitsemine

Joonist vt kaane siseküljelt

- Torgake võrgupistik seinakontakti.

Joonis B

- Lülitage seade seadmelülitist sisse
- Alustage imemist.

Tolmufiltrit puhastamine

Märkus: Et vältida imijõu langemist, puhastage filtrit regulaarselt.

Joonis C

- Liigutage filtri puhastamise käepidet mitu korda edasi-tagasi.

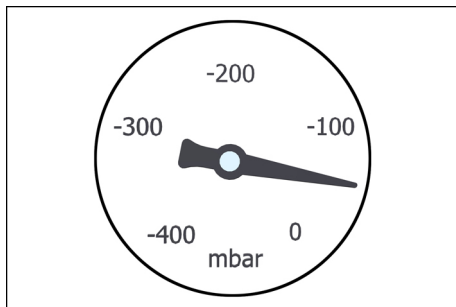
Vaadake, milline on minimaalne voolumaht

Näidikult võib näha kottfiltrit puhastamise aega.

Väärtus sõltub seadme võimsusest ja kasutatavast imivoolikust.

TÄHELEPANU

Puhastage kottfiltrit hiljemalt selle väärtuse saavutamisel. Väärtuse ületamisel langeb õhukiirus imivoolikus alla 20m/s ab. Kui see väärtus puhastamise järel oluliselt ei vähene, tuleb kottfilter välja vahetada (vt „Kottfiltrit vahetamine“).



Võimsus	Vooliku läbimõõt	Väärtus
1,5 kW	DN 50	70mbar/7kPA
3,0 kW	DN 50	80mbar/8kPA
4,0 kW	DN 50	90mbar/9kPA

- Puhastage filtrit antud väärtuse saavutamisel.

Kogumispaagi tühjendamine

Joonis D

- Lülitage seade välja ja lahutage vooluvõrgust.
- Puhastage tolmufiltrit.
- Kogumisnõu hoobadega allalangetamine
- Tühjendage kogumisnõu kõrvaldamisrajatisse.
- Kõrvaldage sisu vastavalt kehtivatele määrustele või võtke korduvkasutusse.

Märkus: Liigutage kogumisnõud rullikutel, mitte kahvelaaduri või kraanaga.

Eemaldage PE-tolmukott (ainult IVR 40/50 ja IVR 100/40)

Joonis E

- Tõmmake rõhu kompensatsioonivoolik kogumisnõult maha.
- Võtke kogumisnõu seadmest välja.
- Võtke allhoidja PE-tolmukotist välja
- Sulgege PE-tolmukott kaablisideme või teibiga.
- Kõrvaldage PE-tolmukott vastavalt seadusesätetele.
- Pange kogumisnõusse värske tolmupea.
- Pange kohale allhoidja, jälgides, et PE-tolmukott viga ei saaks.
- Paigaldage seadmesse kogumisnõu ja ühendage rõhu kompensatsioonivoolik

Imipea eemaldamine

△ **ETTEVAATUS**

Vigastus- ja kahjustusoh! Imipea on väga raske ning seda ei saa käega ära võtta.

Joonis **D**

- Lülitage seade välja ja lahutage voolu-võrgust.
- Avage impea lukk.
- Kinnitage sobivad tõstevahendid kraana tõsteaasa külge.
- Tõstke imipea kraanaga üles ja pange kõrvale.

△ **ETTEVAATUS**

Vigastus- ja kahjustusoh! Tõstke üles ainult imipea, mitte kogu seadet.

△ **OHT**

Allakukkuvast seadmest lähtuv vigastus-oh.

- Järgige kohapeal kehtivaid õnnetusjuhtumite vältimise eeskirju ja ohutusnõudeid.
- Enne igakordset tõstmist kontrollige, kas seade on vigastamata.
- Enne iga tõstmist kontrollige, et tõsteseadmed on vigastamata.
- Tõstke prahimahuti ainult selleks ettenähtud tõsteaasadest üles.
- Fikseerige tõsteseade koorma koge-mata lahtituleku vastu.
- Seadet tohivad kraanaga transportida ainult isikud, keda on kraana juhtimises instrueeritud.
- Ärge seiske koorma all.
- Jälgige, et kraana ohualas ei viibiks inimesi.
- Ärge laske seadmel ilma järelvalveta kraana küljes rippuda.

Kasutuselt võtmine

- Lülitage seade sisse/välja lülitist välja.
- Tühjendage ja puhastage kogumisnõu.
- Monteerige lisaseadmed maha, loputage neid vajadusel veega ja kuivatage.

Transport

△ **ETTEVAATUS**

Vigastusoh! Transportimisel jälgige seadme kaalu.

- Sõidukites transportimisel fikseerige seade vastavalt kehtivatele määrustele libisemise ja ümbermineku vastu.

Hoiulepanek

△ **ETTEVAATUS**

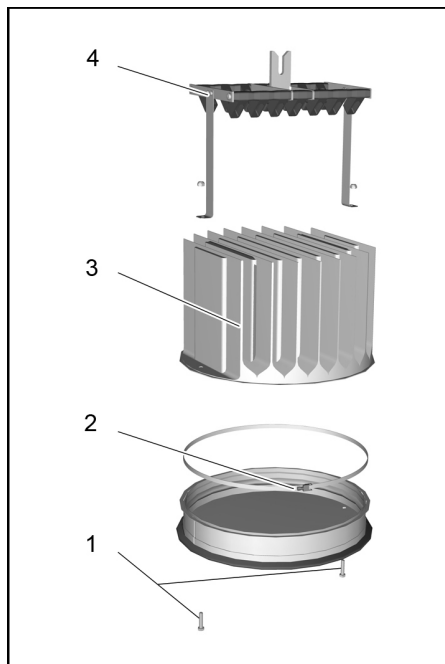
Vigastusoh! Ladustamisel jälgige seadme kaalu.

Seda seadet tohib ladustada ainult siseruumides.

Korrashoid ja tehnohooldus

- Peske seadet ja tarvikuid regulaarselt puhta vedelikuga ja laske kuivada.
- Kontrollige regulaarselt, et kottfilter ei ole vigastatud. Vahetage defektne filter välja.

Kottfiltri vahetamine

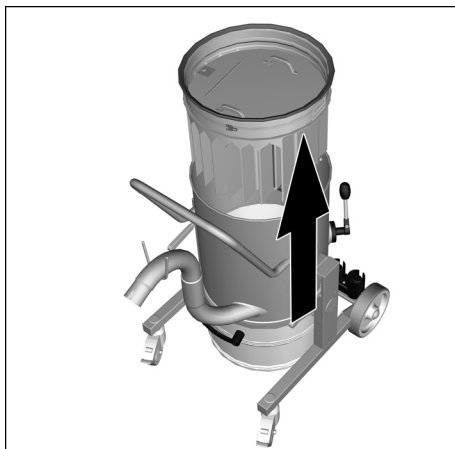


- 1 Kruvid
- 2 Pingutusvõru
- 3 Kottfilter
- 4 Puhastusseadis

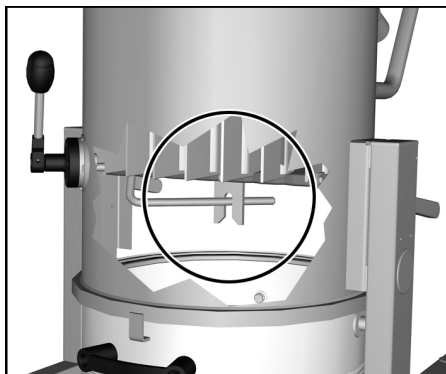
⚠ **ETTEVAATUS**

Vigastus- ja kahjustusoht! Imipea on väga raske ning seda ei saa käega ära võtta.

- ➔ Võtke imipea ära (vt „Imipea äravõtmine“).



- ➔ Võtke filter käepidemetest hoides seadmest välja ja keerake ümber.
- ➔ Keerake kruvid lahti ja võtke puhastusseadis ära.
- ➔ Keerake pingutusrõngas lahti.
- ➔ Võtke filter ära ja vahetage välja.
- ➔ Pange kohale uus filter.
- ➔ Pange pingutusrõngas peale ja keerake tugevasti kinni.
- ➔ Pange puhastusseadis peale ja keerake kinni.



Märkus: Filtrit paigaldades jälgige, et puhastusseadise lapats haakuks võlliga.

Abi häirete korral

⚠ OHT

Enne kõiki töid seadme juures tuleb seade välja lülitada ja pistik seinakontaktist välja tõmmata.

⚠ OHT

Töid elektriliste osade juures ning nende kontrollimist peab alati teostama spetsialist.

Mootor (imiturbiin) ei käivitu

- Puudub elektripinge.
- ➔ Kontrollige vooluvarustuse pistikupesaja ja kaitset.
- ➔ Kontrollige seadme toitekaablit ja toitepistikut.

Klienditeenindus

Kui riket ei ole võimalik kõrvaldada, tuleb lasta klienditeenindusel seadet kontrollida.

Garantii

Igas riigis kehtivad meie volitatud müügiesindaja antud garantiitingimused. Seadmel esinevad rikked kõrvaldame garantiiajal tasuta, kui põhjuseks on materjali- või valmistusviga. Garantiijuhtumi korral palume pöörduda müüja või lähima volitatud klienditeenistuse poole, esitades ostu tõendava dokumendi.

Lisavarustus ja varuosad

Tarnekomplekt ei sisalda tarvikuid. Tarvikud tuleb tellida eraldi olenevalt kasutusotstarbest.

- Kasutada tohib ainult tarvikuid ja varuosid, mida tootja aktsepteerib. Originaal-
tarvikud ja -varuosad annavad teile garantii, et seadmega on võimalik töötada turvaliselt ja tõrgeteta.
- Täiendavat infot varuosade kohta leiate aadressilt www.kaercher.com lõigust Service.

EÜ vastavusdeklaratsioon

Käesolevaga kinnitame, et allpool kirjeldatud seade vastab meie poolt turule toodud mudelina oma kontseptsioonilt ja konstruktsioonilt EÜ direktiivide asjakohastele põhilistele ohutus- ja tervisekaitseõetetele.

Meiega kooskõlastamata muudatuste tegemise korral seadme juures kaotab käesolev deklaratsioon kehtivuse.

Toode: Kuivimur
Toode: Märg- ja kuivtolmuimeja
Tüüp: 9.982-xxx
Tüüp: 9.983-xxx
Tüüp: 9.985-xxx
Tüüp: 9.986-xxx

Asjakohased EÜ direktiivid:

2006/42/EU (+2009/127/EU)
2004/108/EÜ

Kohaldatud ühtlustatud standardid:

EN 55014–1: 2006+A1: 2009+A2: 2011
EN 55014–2: 1997+A1: 2001+A2: 2008
EN 60335–1
EN 60335–2–69
EN 61000–3–2: 2006+A1: 2009+A2: 2009
EN 61000–3–3: 2013
EN 61000–3–11: 2000
EN 62233: 2008

Kohaldatud riiklikud standardid

Allakirjutatud toimivad juhatause korraldusel ja volitusel.



Juhtivpartner
G. Schwarzenbach

Ringler GmbH
Kärcher Group
Robert-Bosch-Straße 4-8
73550 Waldstetten (Germany)

Waldstetten, 2014/10/01

Tehnilised andmed

		IVR 40/15	IVR 40/30	IVR 50/40	IVR 100/40
		Pf			
Võrgupinge	V	400			
Sagedus	Hz	3~50			
Võimsus	W	1500	3000	4700	4700
Kaitse (inaktiivne)	A	16			
Paagi maht	l	40	40	50	100
Õhukogus	l/s	58	87,5	137,5	137,5
Alarõhk	kPa (mbar)	20 (200)	26 (260)	14 (140)	14 (140)
Elektrihutusklass	--	I			
Kaitse liik	--	IPX 4			
Imivooliku liitmik	Nominaal-läbimõõt	DN50			
pikkus x laius x kõrgus	mm	890x670x1 560	890x670x1 560	850x760x1 970	910x760x2 270
Tüüpiline töömass	kg	114	126	161	167
Ümbritsev temperatuur	°C	+40			
Tuvastatud väärtused vastavalt standardile EN 60335-2-69					
Helirõhu tase L_{pA}	dB(A)	63	68	71	71
Ebakindlus K_{pA}	dB(A)	2	2	2	2
Käte/käsivarte vibratsiooni-väärtus	m/s^2	< 2,5			
Ebakindlus K	m/s^2	0,2			

Võrgukaabel	H07BQ-F 4x2,5 mm ² orange	
	Detaili nr.:	Kaabli pikkus
EU	9.979-856.0	7,5 m



Pirms ierīces pirmās lietošanas izlasiet instrukcijas oriģinālvalodā, rīkojieties saskaņā ar norādījumiem tajā un uzglabājiet to vēlākai izmantošanai vai turpmākiem lietotājiem.

- Pirms pirmās lietošanas obligāti izlasīt norādījumus par drošību Nr. 5.956-249!
- Ja netiek ievērota lietošanas instrukcija un drošības norādījumi, aparātā var rasties bojājumi, apdraudot aparāta lietotāja un citu personu drošību.
- Par transportēšanas bojājumiem nekavējoties ziņojiet tirgotājam.

Satura rādītājs

Vides aizsardzība	LV	1
Riska pakāpes	LV	1
Noteikumiem atbilstoša lietošana	LV	2
Drošības norādījumi	LV	2
Aparāta elementi	LV	2
Ekspluatācijas uzsākšana	LV	3
Apkalpošana	LV	3
Ekspluatācijas pārtraukšana	LV	4
Transportēšana	LV	4
Glabāšana	LV	4
Kopšana un tehniskā apkope	LV	4
Palīdzība darbības traucējumu gadījumā	LV	6
Garantija	LV	6
Piederumi un rezerves daļas	LV	6
EK Atbilstības deklarācija	LV	6
Tehniskie dati	LV	6

Vides aizsardzība

	Iepakojuma materiāli ir atkārtoti pārstrādājami. Lūdzu, neizmetiet iepakojumu kopā ar mājsaimniecības atkritumiem, bet nogādājiet to vietā, kur tiek veikta atkritumu otrreizējā pārstrāde.
	Nolietotās ierīces satur noderīgus materiālus, kurus iespējams pārstrādāt un izmantot atkārtoti. Baterijas, eļļa un tamīdzīgas vielas nedrīkst nokļūt apkārtējā vidē. Tādēļ lūdzam utilizēt vecās ierīces ar atbilstošu atkritumu savākšanas sistēmu starpniecību.

Informācija par sastāvdaļām (REACH)

Aktuālo informāciju par sastāvdaļām atradīsiet:

www.kaercher.com/REACH

Riska pakāpes

⚠ **BĪSTAMI**

Norāda uz tiešām draudošām briesmām, kuras rada smagus ķermeņa ievainojumus vai izraisa nāvi.

⚠ **BRĪDINĀJUMS**

Norāda uz iespējami bīstamu situāciju, kura var radīt smagus ķermeņa ievainojumus vai izraisīt nāvi.

⚠ **UZMANĪBU**

Norāda uz iespējami bīstamu situāciju, kura var radīt vieglus ievainojumus.

IEVĒRĪBAI

Norāde par iespējami bīstamu situāciju, kura var radīt materiālos zaudējumus.

Noteikumiem atbilstoša lietošana

△ BRĪDINĀJUMS

Aparāts nav paredzēts veselībai kaitīgu putekļu iesūkšanai.

IEVĒRĪBAI

Šis aparāts ir paredzēts tikai lietošanai iekštelpās.

- Šis aparāts ir paredzēts nedegošu un sprādziendrošu vielu uzsūkšanai.
- Šis aparāts ir piemērots putekļu un lielu neīrumu uzsūkšanai.
- Šī ierīce piemērota rūpnieciskai lietošanai.
- Jebkurš cits pielietojums tiek uzskatīts par neatbilstošu.

Drošības norādījumi

△ BRĪDINĀJUMS

Aparāts nav paredzēts veselībai kaitīgu putekļu iesūkšanai.

△ BRĪDINĀJUMS

Aizsargājiet ierīci no lietus iedarbības. Neuzglabājiet ierīci ārpus telpām.

IEVĒRĪBAI

Šis aparāts ir paredzēts tikai lietošanai iekštelpās.

IEVĒRĪBAI

Saspiešanas risks! Noņemot un uzliekot sūkšanas galviņu, filtra elementu vai savākšanas konteineru, valkājiet cimdus.

- Beidzot sūkšanu, aparāts ir jāizslēdz un jāatvieno no elektrotīkla.
- Nekad nesūciet, ja nav ievietots filtrs vai tas ir bojāts, citādi var rasties aparāta bojājumi.

Bīstamu situāciju gadījumā

- Ārkārtas situācijā (piem., iesūcot degošus materiālus, īssavienojuma vai citu elektrisku kļūmju gadījumā) izslēdziet un atvienojiet aparātu no elektrotīkla.

Elektropieslēgums

Ierīci var pieslēgt tikai tādām elektropieslēgumam, kuru saskaņā ar IEC 60364 ir izveidojis elektromontieris.

Pieslēgumu lielumus skatīt tehniskajos datos un ražotājfirmas datu plāksnītē.

Pagarinājuma kabeļa izmantošana nav atļauta.

△ BĪSTAMI

Elektriskās strāvas trieciena risks. Elektropieslēguma vadus nedrīkst sabojāt, tiem pārbraucot pāri, tos saspiežot, pārrauļojot vai tml. Sargiet kabeļus no karstuma iedarbības, eļļas un asām malām.

Pirms katras lietošanas reizes pārbaudīt, vai nav bojāts pieslēgšanas kabelis. Neekspluatēt aparātu ar bojātu kabeli. Bojātu kabeli nomainīt ar elektriķa palīdzību.

Aparāta elementi

Attēlu skatīt vāka lapā

- 1 Savākšanas konteiners
- 2 Sūkšanas šļūtenes pieslēgums
- 3 Vadāmais rokturis
- 4 Maisiņu filtrs
- 5 Tīkla kabelis
- 6 Mērinstrumenta displejs
- 7 Aparāta slēdzis
- 8 Sūkšanas galviņas bloķētājs
- 9 PE putekļu maisa piespiedējs
- 10 PE putekļu maiss
- 11 Savākšanas konteiners
- 12 Svira savākšanas konteinerā nolaišanai
- 13 Vadošie skrūļi ar stāvbremzi
- 14 Potenciālu izlīdzināšanas vads
- 15 Spiediena izlīdzināšanas šļūtene

Ekspluatācijas uzsākšana

Attēlu skatīt vāka lapā

- Nostatīt aparātu darba pozīcijā, vajadzības gadījumā izmantojot stāvbremzi.
- Pārlicinieties, vai sūkšanas galviņa ir uzlikta atbilstoši norādījumiem.
- Pārbaudiet, vai ir pareizi pieslēgts potenciālu izlīdzināšanas vads.

Attēls **A**

- Ievietojiet sūcējšļūteni šļūtenes pieslēgvietā.
- Vajadzīgos piederumus uzspraudiet uz sūkšanas šļūtenes.

Apkalpošana

Attēlu skatīt vāka lapā

- Iespraudiet kontaktdakšu kontakligzdā.

Attēls **B**

- Aparāta ieslēgšana ar aparāta slēdzi
- Sāciet sūkšanas procesu.

Putekļu filtra tīrīšana

Norādījums: Lai novērstu sūkšanas jaudas mazināšanos, regulāri attīriet filtru.

Attēls **C**

- Pārbīdiet filtra attīrīšanas sistēmas rokturi vairākkārt turp un atpakaļ.

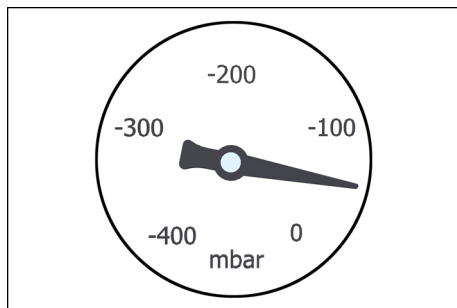
Minimālās caurplūdes nolaišana

Mērinstrumenta displejā var redzēt maisiņu filtra attīrīšanas laiku.

Vērtība ir atkarīga no aparāta jaudas un izmantotās sūkšanas šļūtenes.

IEVĒRĪBAI

Attīriet maisiņu filtru vēlākais, kad ir sasniegta vērtība. Ja vērtība tiek pārsniegta, gaisa ātrums sūkšanas šļūtenē nokrītas zem 20 m/s. Ja vērtību nav iespējams būtiski samazināt, veicot attīrīšanu, maisiņu filtrs jānomaina (skatīt "Maisiņu filtra nomainīšana").



Jauda	Šļūtenes diametrs	Vērtība
1,5 kW	DN 50	70mbar/7kPA
3,0 kW	DN 50	80mbar/8kPA
4,0 kW	DN 50	90mbar/9kPA

- Attīriet filtru, kad sasniegta norādītā vērtība.

Savācējvertnes iztukšošana

Attēls **E**

- Izslēdziet aparātu un atvienojiet no tīkla.
- Putekļu filtra tīrīšana.
- Savākšanas konteineru nolaišana ar svirām
- Iztukšojiet savākšanas konteineru atkritumu savākšanas iekārtā.
- Utilizējiet vai izmantojiet tās saturu atkārtoti saskaņā ar likumdošanas noteikumiem.

Norādījums: Savākšanas tvertni pārvietojiet uz tās ritentiņiem, nevis ar autoiekrāvēju vai celtni.

PE putekļu maisa izņemšana (tikai IVR 40/50 un IVR 100/40)

Attēls **15**

- Atvienojiet no savākšanas konteineru spiediena izlīdzināšanas šļūteni.
- Izņemiet savākšanas konteineru no aparāta.
- Izņemiet no PE putekļu maisa piespiedēju.
- Noslēdziet PE putekļu maisu ar kabeļu saiti vai līmlenti.
- Utilizējiet PE putekļu maisu saskaņā ar likumdošanas noteikumiem.
- Ievietojiet savākšanas konteinerā tīru putekļu maisu.
- Ievietojiet piespiedēju; to darot, sekojiet, lai nesabojātu PE putekļu maisu.
- Ievietojiet savākšanas konteineru aparātā un pievienojiet spiediena izlīdzināšanas šļūteni.

Sūkšanas galviņas noņemšana

⚠ **UZMANĪBU**

Savainošanās un bojājumu risks! Sūkšanas galviņa ir ļoti smaga, un to nevar noņemt ar rokām.

Attēls **16**

- Izslēdziet aparātu un atvienojiet no tīkla.
- Atbrīvojiet sūkšanas galviņas fiksatoru.
- Nostipriniet pie celšanas cilpas piemērotu cēlēj mehānismu.
- Paceliet sūkšanas galviņu ar celtni un novietojiet sāņus.

⚠ **UZMANĪBU**

Savainošanās un bojājumu risks! Paceliet tikai sūkšanas galviņu, nevis visu aparātu.

⚠ **BĪSTAMI**

Savainojumu risks krītoša aparāta gadījumā.

- Ievērojiet vietējos negadījumu novēršanas noteikumus un drošības norādījumus.
- Ikreiz pirms mehānisma pacelšanas pārbaudiet, vai tam nav bojājumu.
- Ikreiz pirms mehānisma pacelšanas pārbaudiet, vai cēlēj mehānismiem nav bojājumu.

- Paceliet netīrumu tvertni tikai aiz paredzētajām celšanas cilpām.
- Nodrošiniet celšanas iekārtu pret nejaušu atkabīnāšanos no kravas.
- Mehānismu ar celtni drīkst transportēt tikai personas, kuras ir izgājušas instruktāžu par celtna vadīšanu.
- Nestāviet zem kravas.
- Sekojiet, lai celtna bīstamajā zonā neuzturētos personas.
- Neatstājiet aparātu iekārtu celtnī bez uzraudzības.

Ekspluatācijas pārtraukšana

- Izslēdziet ierīci ar ieslēgšanas/izslēgšanas slēdzi.
- Iztukšojiet un iztīriet savākšanas konteineru.
- Noņemiet piederumus un nepieciešamības gadījumā izskalojiet un izžāvējiet.

Transportēšana

⚠ **UZMANĪBU**

Savainošanās un bojājumu risks! Transportējot ņemiet vērā aparāta svaru.

- Transportējot automašīnā, saskaņā ar spēkā esošajām direktīvām nodrošiniet aparātu pret izslīdēšanu un apgāšanos.

Glabāšana

⚠ **UZMANĪBU**

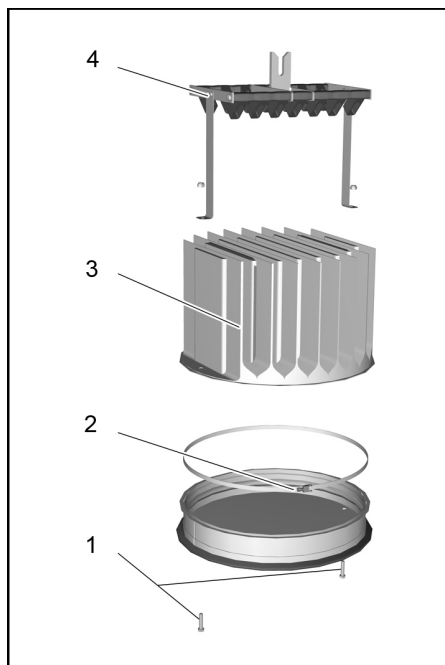
Savainošanās un bojājumu risks! Uzglabājot ņemiet vērā aparāta svaru.

Šo aparātu drīkst uzglabāt tikai iekšelpās.

Kopšana un tehniskā apkope

- Skalojiet aparātu un piederumus regulāri ar jaunu šķidrumu un nožāvējiet.
- Regulāri pārbaudiet, vai nav bojāts maisiņu filtrs. Bojājuma gadījumā filtru nomainiet.

Maisiņu filtra nomaiņa

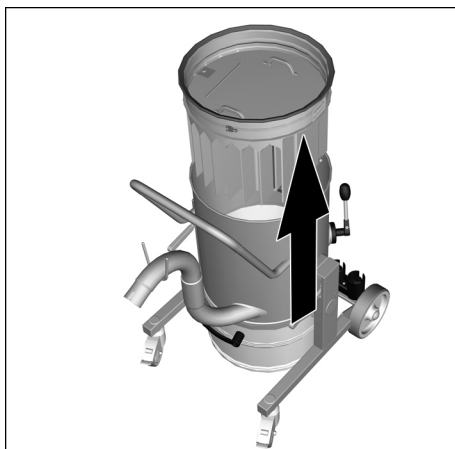


- 1 Skrūves
- 2 Fiksācijas gredzens
- 3 Maisiņu filtrs
- 4 Attīrīšanas mehānisms

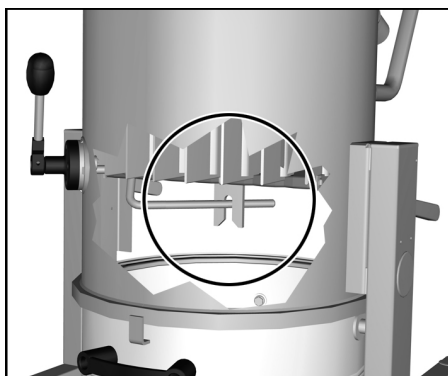
⚠ **UZMANĪBU**

Savainošanās un bojājumu risks! Sūkšanas galviņa ir ļoti smaga, un to nevar noņemt ar rokām.

- ➔ Noņemiet sūkšanas galviņu (skatīt "Sūkšanas galviņas noņemšana").



- ➔ Izņemiet filtra elementu aiz rokturiem no aparāta un apgrieziet otrādi.
- ➔ Atskrūvējiet skrūves un noņemiet attīrīšanas mehānismu.
- ➔ Atskrūvējiet fiksācijas gredzena skrūvsavienojumu.
- ➔ Izņemiet un nomainiet filtru.
- ➔ Ievietojiet jaunu filtru.
- ➔ Uzlieciet un cieši pieskrūvējiet fiksācijas gredzenu.
- ➔ Uzlieciet un pieskrūvējiet attīrīšanas mehānismu.



Norādījums: Ievietojot filtra elementu, sekojiet, lai attīrīšanas mehānisma mēlīte iekertos vārpstā.

Palīdzība darbības traucējumu gadījumā

⚠ **BĪSTAMI**

Pirms visiem darbiem ar ierīci, izslēdziet ierīci un atvienojiet tīkla kontaktdakšu.

⚠ **BĪSTAMI**

Visus ar elektriskām detaļām saistītos darbus un pārbaudes ir jāveic profesionāļiem.

Motoru (sūkšanas turbīnu) nevar iedarbināt

- Nav elektriskā sprieguma.
- Pārbaudiet energoapgādes kontaktligzdu un drošinātāju.
- Pārbaudiet ierīces tīkla kabeli un kontaktdakšu.

Klientu apkalpošanas dienests

Ja darbības traucējumu nav iespējams novērst, ierīce ir jānodod pārbaudei klientu apkalpošanas centrā.

Garantija

Katrā valstī ir spēkā mūsu uzņēmuma atbildīgās sabiedrības izdotie garantijas nosacījumi. Garantijas termiņa ietvaros iespējamos Jūsu iekārtas darbības traucējumus mēs novērsim bez maksas, ja to cēlonis ir materiāla vai ražošanas defekts. Garantijas remonta nepieciešamības gadījumā ar pirkumu apliecināšanu dokumentu griežieties pie tirgotāja vai tuvākajā pilnvarotajā klientu apkalpošanas dienestā.

Piederumi un rezerves daļas

Piegādes komplektā piederumu nav iekļauti. Piederumi atkarībā no pielietojuma ir jāpasūta atsevišķi.

- Drīkst izmantot tikai ražotājfirmas atļautos piederumus un rezerves daļas. Oriģinālie piederumu un oriģinālās rezerves daļas garantē to, ka aparātu var ekspluatēt droši un bez traucējumiem.
- Turpmāko informāciju par rezerves daļām Jūs saņemsiet saitā www.kaercher.com, sadaļā Service.

EK Atbilstības deklarācija

Ar šo mēs paziņojam, ka turpmāk minētā iekārta, pamatojoties uz tās konstrukciju un izgatavošanas veidu, kā arī mūsu apgrozībā laistajā izpildījumā atbilst ES direktīvu attiecīgajām galvenajām drošības un veselības aizsardzības prasībām. Iekārtā izdarot ar mums nesaskaņotas izmaiņas, šis paziņojums zaudē savu spēku.

Produkts: Putekļu sūcējs sausajai tīrīšanai
Produkts: Putekļsūcējs sauso un mitro netīrumu sūkšanai

Tips: 9.982-xxx

Tips: 9.983-xxx

Tips: 9.985-xxx

Tips: 9.986-xxx

Attiecīgās ES direktīvas:

2006/42/EK (+2009/127/EK)

2004/108/EK

Piemērotās harmonizētās normas:

EN 55014–1: 2006+A1: 2009+A2: 2011

EN 55014–2: 1997+A1: 2001+A2: 2008

EN 60335–1

EN 60335–2–69

EN 61000–3–2: 2006+A1: 2009+A2: 2009

EN 61000–3–3: 2013

EN 61000–3–11: 2000

EN 62233: 2008

Izmantotie valsts standarti:

Zemāk parakstījušās personas darbojas uzņēmuma uzdevumā ar uzņēmuma piešķirtajām pilnvarām.



Izpilddirektors

G. Schwarzenbach

Ringler GmbH

Kärcher Group

Robert-Bosch-Straße 4-8

73550 Waldstetten (Germany)

Waldstetten, 2014/10/01

Tehniskie dati

		IVR 40/15	IVR 40/30	IVR 50/40	IVR 100/40
		Pf			
Barošanas tīkla spriegums	V	400			
Frekvence	Hz	3~50			
Jauda	W	1500	3000	4700	4700
Drošinātāji (inerti)	A	16			
Tvertnes tilpums	l	40	40	50	100
Gaisa daudzums	l/s	58	87,5	137,5	137,5
Zemspiediens	kPa (mbar)	20 (200)	26 (260)	14 (140)	14 (140)
Aizsardzības klase	--	I			
Aizsardzība	--	IPX 4			
Sūkšanas šļūtenes pieslēgums	Nominālais platums	DN50			
Garums x platums x augstums	mm	890x670x1560	890x670x1560	850x760x1970	910x760x2270
Tipiskā darba masa	kg	114	126	161	167
Apkārtējās vides temperatūra	°C	+40			
Saskaņā ar EN 60335-2-69 aprēķinātās vērtības.					
Skaņas spiediena līmenis L_{pA}	dB(A)	63	68	71	71
Nenoteiktība K_{pA}	dB(A)	2	2	2	2
Plaukstas-rokas vibrācijas lielums	m/s ²	< 2,5			
Nenoteiktība K	m/s ²	0,2			
Tīkla kabelis	H07BQ-F 4x2,5 mm ² oranžs				
	Daļas Nr.	Kabeļa garums			
EU	9.979-856.0	7,5 m			



Prieš pirmą kartą pradėdant naudotis prietaisu, būtina atidžiai perskaityti originalią instrukciją, ja vadovautis ir saugoti, kad ja galima būtų naudotis vėliau arba perduoti naujam savininkui.

- Prieš pirmąjį naudojimą, būtinai perskaitykite saugos nurodymus Nr. 5.956-249!
- Nesilaikant naudojimo instrukcijos ir saugos nurodymų galima sugadinti prietaisą ar sukelti pavojų naudotojui ir kitiems asmenims.
- Pastebėję transportavimo metu apgadintas detales, informuokite tiekėją.

Turinys

Aplinkos apsauga	LT	1
Rizikos lygiai	LT	1
Naudojimas pagal paskirtį	LT	2
Saugos reikalavimai	LT	2
Prietaiso dalys	LT	2
Naudojimo pradžia	LT	3
Valdymas	LT	3
Naudojimo nutraukimas	LT	4
Transportavimas	LT	4
Laikymas	LT	4
Priežiūra ir aptarnavimas	LT	4
Pagalba gedimų atveju	LT	6
Garantija	LT	6
Priedai ir atsarginės dalys	LT	6
EB atitikties deklaracija	LT	6
Techniniai duomenys	LT	6

Aplinkos apsauga

	Pakuotės medžiagos gali būti perdirbamos. Neišmeskite pakuočių kartu su buitinėmis atliekomis, bet atiduokite jas perdirbti.
	Naudotų prietaisų sudėtyje yra vertingų, antriniam žaliavų perdirbimui tinkamų medžiagų, todėl jie turėtų būti atiduoti perdirbimo įmonėms. Akumulatoriai, alyvos ir panašios medžiagos neturėtų patekti į aplinką. Todėl naudotus prietaisus šalinkite pagal atitinkamą antrinių žaliavų surinkimo sistemą.

Nurodymai apie sudedamąsias medžiagas (REACH)

Aktualią informaciją apie sudedamąsias dalis rasite adresu:

www.kaercher.com/REACH

Rizikos lygiai

⚠ PAVOJUS

Žymi gresiantį tiesioginį pavojų, galintį sukelti sunkius sužalojimus arba mirtį.

⚠ ĮSPĖJIMAS

Žymi galimą pavojų, galintį sukelti sunkius sužalojimus arba mirtį.

⚠ ATSARGIAI

Nurodo galimą pavojų, galintį sukelti lengvus sužalojimus.

DĖMESIO

Nuoroda dėl galimo pavojaus, galinčio sukelti materialinius nuostolius.

Naudojimas pagal paskirtį

⚠ **ĮSPĖJIMAS**

Prietaisas nepritaikytas sveikatai pavojingoms dulkėms siurbti.

DĖMESIO

Šis prietaisas skirtas naudoti patalpose.

- Šis prietaisas skirtas nedegiems ir nesprogioms medžiagoms siurbti.
- Šis įrenginys pritaikytas dulkėms ir stambiams nešvarumams siurbti.
- Šis prietaisas skirtas pramoniniam naudojimui.
- Bet koks kitoks naudojimas laikomas netinkamu.

Saugos reikalavimai

⚠ **ĮSPĖJIMAS**

Prietaisas nepritaikytas sveikatai pavojingoms dulkėms siurbti.

⚠ **ĮSPĖJIMAS**

Saugokite prietaisą nuo lietaus. Nelaikykite jo lauke.

DĖMESIO

Šis prietaisas skirtas naudoti patalpose.

DĖMESIO

Sutraišymo pavojus! Nuimdami ir uždedami siurblio galvą, filtrą arba surinktuvą, būkite pirštinėmis.

- ➔ Baigę naudoti prietaisą, jį išjunkite ir ištraukite tinklo kištuką.
- ➔ Jokių būdu nesiurbkite, jei nejdėtas arba pažeistas filtras, nes gali būti pažeistas įrenginys.

Avarija

- ➔ Avarijos atveju (pvz., įsiurbus degias medžiagas, įvykus trumpajam jungimui ar kitiems elektros sistemos gedimams) išjunkite prietaisą ir ištraukite kištuką iš elektros tinklo.

Jungimas į elektros tinklą

Prietaisas gali būti jungiamas tik į elektriko pagal IEC 60364 reikalavimus įrengtą elektros tinklo lizdą.

Elektros įrangos charakteristikos pateiktos techninėje specifikacijoje ir duomenų lentelėje.

Draudžiama naudoti kabelių ilgintuvus.

⚠ **PAVOJUS**

Elektros šoko pavojus. Užtikrinkite, kad maitinimo kabeliai nebūtų pervaziuoti, suspausti, išstampti ar kitaip pažeisti. Saugokite elektros kabelius nuo karščio, tepalo ir netempkite jų virš aštrių briaunų.

Kiekvieną kartą prieš naudodami prietaisą, patikrinkite, ar nepažeistas maitinimo kabelis. Jei pažeistas maitinimo kabelis, nenaudokite prietaiso. Pažeistą maitinimo kabelį privalo pakeisti elektrikas.

Prietaiso dalys

Paveikslas pateiktas viršelyje

- 1 Surinktuvus
- 2 Siurbimo žarnos prijungimas
- 3 Stūmimo rankena
- 4 Maišelio formos filtras
- 5 Elektros laidas
- 6 Indikatorius
- 7 Prietaiso jungiklis
- 8 Siurblio galvos fiksatorius
- 9 PE dulkių maišelio prispaudiklis
- 10 PE dulkių maišelis
- 11 Surinktuvus
- 12 Nuleiskite surinktuvo svirtį
- 13 Varomasis ratas su stovėjimo standžiais
- 14 Potencialų išlyginimo kabelis
- 15 Slėgio išlyginimo žarna

Naudojimo pradžia

Paveikslas pateiktas viršelyje

- Pastatykite prietaisą į darbo padėtį, jei reikia, aktyvinkite stovėjimo stabdį.
- Įsitinkinkite, ar tinkamai uždėta siurbimo galva.
- Patikrinkite, ar tinkamai prijungtas potencialų išlyginimo kabelis.

Paveikslas **A**

- Užmaukite siurblio žarną ant siurbimo žarnos jungties.
- Prie siurbimo žarnos prijunkite norimą antgalį.

Valdymas

Paveikslas pateiktas viršelyje

- Įkiškite prietaiso kištuką į rozetę.

Paveikslas **B**

- Įjunkite įrenginį jungikliu.
- Pradėkite siurbti.

Dulkių filtro valymas

Pastaba: Norėdami apsisaugoti nuo siurbimo galios sumažėjimo, reguliariai valykite oro filtrą.

Paveikslas **C**

- Keletą kartų patraukite į vieną ir į kitą pusę filtro išvalymo rankeną.

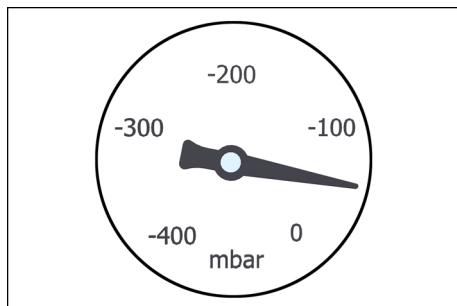
Minimalaus srauto nuskaitymas

Indikatoriuje galima nuskaityti maišelio formos filtro išvalymo laiką.

Reikšmė priklauso nuo įrenginio galios ir naudojamos siurbimo žarnos.

DĖMESIO

Maišelio formos filtrą išvalykite vėliausiai po to, kai pasiekiami reikšmė. Jei reikšmė viršijama, oro srauto greitis siurbimo žarnoje tampa mažesnis nei 20 m/s. Jei išvalius maišelio formos filtrą oro srauto greitis pastebimai nepadidėja, pakeiskite šį filtrą (žr. „Maišelio formos filtro keitimas“).



Galia	Žarnos skersmuo	Vertė
1,5 kW	DN 50	70mbar/7kPA
3,0 kW	DN 50	80mbar/8kPA
4,0 kW	DN 50	90mbar/9kPA

- Išvalykite filtrą, kai pasiekiami nurodyta reikšmė.

Surinktuvo ištuštinimas

Paveikslas **E**

- Išjunkite prietaisą ir ištraukite tinklo kištuką.
- Išvalykite dulkių filtrą.
- Svirtimis nuleiskite surinktuvą
- Ištuštinkite surinktuvą į atliekų šalinimo įrenginį.
- Turinį sutvarkykite pagal teisės aktų nuostatas arba naudokite iš naujo.

Pastaba: Surinktuvą stumkite ant ratukų, o ne šakiniu krautu ar kranu.

PE dulkių maišelio išėmimas (tik IVR 40/50 ir IVR 100/40)

Paveikslas **F**

- Nutraukite slėgio išlyginimo žarną nuo surinktuvo.
- Išimkite surinktuvą iš įrenginio.
- Prispaudiklio išėmimas iš PE dulkių maišelio
- Užspauskite PE dulkių maišelį kabelių pavalkėliu ar lipnia juosta
- PE dulkių maišelio atliekas tvarkykite pagal teisės aktų reikalavimus.
- Įdėkite į surinktuvą naują dulkių maišelį.
- Įdėkite prispaudiklį ir užtikrinkite, kad PE dulkių maišelis nebūtų pažeistas.
- Įdėkite į įrenginį surinktuvą ir prijunkite slėgio išlyginimo žarną

Siurblio galvos nuėmimas

⚠ **ATSARGIAI**

Sužalojimų ir pažeidimų pavojus! Siurblio galva yra sunki ir nenuimama rankomis.

Paveikslas **D**

- ➔ Išjunkite prietaisą ir ištraukite tinklo kištuką.
- ➔ Atskęskite siurblio galvos fiksatorių.
- ➔ Pritvirtinkite kėlimo kranu kilpas prie tinkamo keltuvo.
- ➔ Kranu pakelkite siurblio galvą ir padėkite ją į šoną.

⚠ **ATSARGIAI**

Sužalojimų ir pažeidimų pavojus! Kelkite tik siurblio galvą, bet ne visą įrenginį.

⚠ **PAVOJUS**

Krintantis įrenginys kelia sužalojimo pavojų.

- *Laikykitės vietinių nelaimingų atsitikimų prevencijos taisyklių bei saugos reikalavimų.*
- *Prieš kiekvieną pakėlimą patikrinkite, ar įtaisas nepažeistas.*
- *Prieš kiekvieną pakėlimą patikrinkite, ar nepažeistas keltuvas.*
- *Nešvarumų talpyklą kelkite tik už tam skirtų kilpų.*
- *Būkite tikri dėl kėlimo prietaiso pakabinamo krūvio.*
- *Transportuoti įtaisą kranu gali tik kvalifikuoti asmenys, išmokyti valdyti kraną.*
- *Nestovėkite po kroviniu.*
- *Užtikrinkite, kad pavojingoje kranų darbo zonoje nebūtų žmonių.*
- *Nepalikite prie kranų prikabinto įrenginio be priežiūros.*

Naudojimo nutraukimas

- ➔ Išjunkite įrenginį pagrindiniu jungikliu.
- ➔ Ištuštinkite ir išvalykite surinktuvą.
- ➔ Nuimkite priedus ir, jei reikia, išplaukite bei išdžiovinkite.

Transportavimas

⚠ **ATSARGIAI**

Sužalojimų ir pažeidimų pavojus! Transportuojant prietaisą, reikia atsižvelgti į jo svorį.

- ➔ Transportuojant įrenginį transporto priemonėse, jį reikia užfiksuoti pagal galiojančius reglamentus, kad neslystų ir neapvirtų.

Laikymas

⚠ **ATSARGIAI**

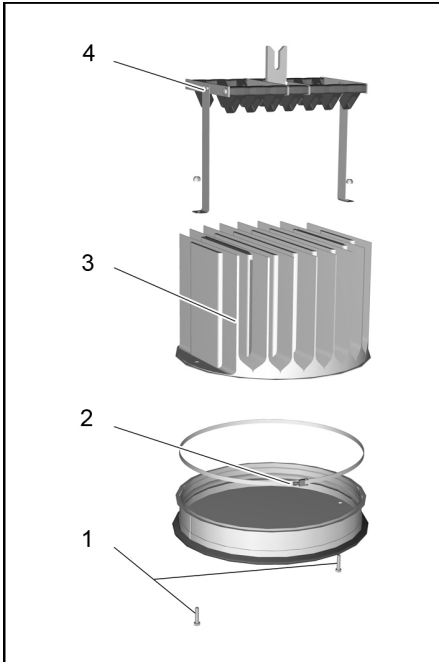
Sužalojimų ir pažeidimų pavojus! Pastatant laikyti prietaisą, reikia atsižvelgti į prietaiso svorį.

Šį prietaisą galima laikyti tik patalpose.

Priežiūra ir aptarnavimas

- ➔ Prietaisą ir priedus reguliariai skalaukite švriu skysčiu ir leiskite jiems išdžiūti.
- ➔ Reguliariai tikrinkite, ar nepažeistas maišelio formos filtras. Jei filtras pažeistas, pakeiskite jį.

Maišelio formos filtro keitimas

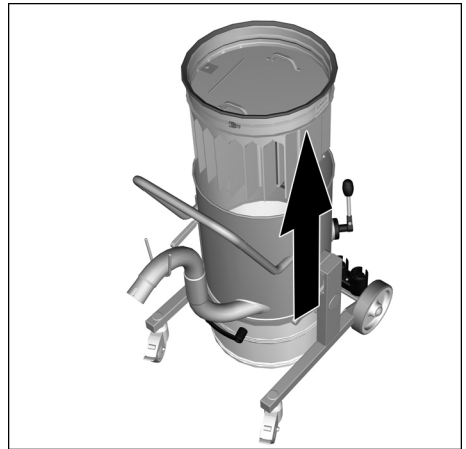


- 1 Varžtai
- 2 Užspaudžiamasis žiedas
- 3 Maišelio formos filtras
- 4 Išvalymo įtaisas

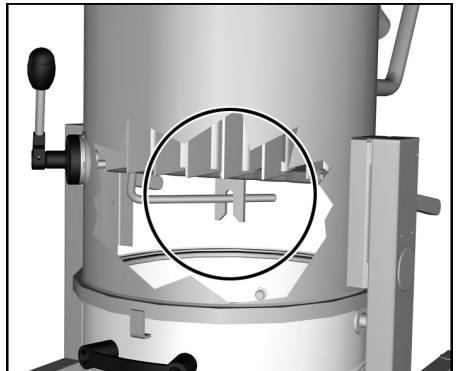
⚠ **ATSARGIAI**

Sužalojimų ir pažeidimų pavojus! Siurblio galva yra sunki ir nenuimama rankomis.

- ➔ Nuimkite siurblio galvą (žr. „Siurblio galvos nuėmimas“).



- ➔ Už rankenų išimkite filtrą iš įrenginio ir apsukite.
- ➔ Atsukite varžtus ir nuimkite išvalymo įtaisą.
- ➔ Atsukite užspaudžiamojo žiedo sąvaržą.
- ➔ Nuimkite ir pakeiskite filtrą.
- ➔ Įdėkite naują filtrą.
- ➔ Uždėkite ir tvirtai užveržkite užspaudžiamąjį žiedą.
- ➔ Uždėkite ir užveržkite išvalymo įtaisą.



Pastaba: Įdėdami filtrą užtikrinkite, kad išvalymo įtaiso išvalymo įtaiso tvarslė patektų į veleną.

Pagalba gedimų atveju

⚠ PAVOJUS

Prieš visus prietaiso priežiūros darbus išjunkite prietaisą ir ištraukite elektros laido kištuką iš tinklo lizdo.

⚠ PAVOJUS

Elektros sistemą gali tikrinti ir tvarkyti tik kvalifikuotas elektrikas.

Variklis (siurbimo turbina) neužsiveda

- Nėra elektros įtampos.
- ➔ Patikrinkite maitinimo tinklo lizdą ir saugiklį.
- ➔ Patikrinkite įrenginio maitinimo kabelį ir kištuką.

Klientų aptarnavimo tarnyba

Jei negalite pašalinti gedimo, pateikite prietaisą patikrinti klientų aptarnavimo tarnybai.

Garantija

Kiekvienoje šalyje galioja mūsų įgaliotų pardavėjų nustatytos garantijos sąlygos. Galimus prietaiso gedimus garantijos galiojimo laikotarpiu pašalinsime nemokamai, jei tokių gedimų priežastis buvo netinkamos medžiagos ar gamybos defektai. Dėl garantinių gedimų šalinimo kreipkitės į savo pardavėją arba artimiausią klientų aptarnavimo tarnybą pateikdami pirkinį patvirtinančią kasos kvitą.

Priedai ir atsarginės dalys

Komplekte priedų nėra. Atsižvelgiant į naudojimo sritį, priedus reikia užsakyti atskirai.

- Leidžiama naudoti tik gamintojo patvirtintus priedus ir atsargines dalis. Originalių priedų ir atsarginių dalių naudojimas užtikrina saugų, be gedimų prietaiso funkcionavimą.
- Informacijos apie atsargines dalis galite rasti interneto svetainės www.kaercher.com dalyje „Service“.

EB atitikties deklaracija

Šiuo pareiškime, kad toliau aprašyto aparato brėžiniai ir konstrukcija bei mūsų į rinką išleistas modelis atitinka pagrindinius EB direktyvų saugumo ir sveikatos apsaugos reikalavimus. Jei mašinos modelis keičiamas su mumis nepasitarus, ši deklaracija nebegalioja.

Gaminys:	Sauso valymo siurblys
Gaminys:	Drėgno ir sauso valymo siurblys
Tipas:	9.982-xxx
Tipas:	9.983-xxx
Tipas:	9.985-xxx
Tipas:	9.986-xxx

Specialios EB direktyvos:

2006/42/EB (+2009/127/EB)
2004/108/EB

Taikomi darnieji standartai:

EN 55014–1: 2006+A1: 2009+A2: 2011
EN 55014–2: 1997+A1: 2001+A2: 2008
EN 60335–1
EN 60335–2–69
EN 61000–3–2: 2006+A1: 2009+A2: 2009
EN 61000–3–3: 2013
EN 61000–3–11: 2000
EN 62233: 2008

Taikomi nacionaliniai standartai:

Pasirašantys asmenys yra įgalioti parduotuvės vadovybės.



Vadovas
G. Schwarzenbach

Ringler GmbH
Kärcher Group
Robert-Bosch-Straße 4-8
73550 Waldstetten (Vokietija)

Waldstetten, 2014/10/01

Techniniai duomenys

		IVR 40/15	IVR 40/30	IVR 50/40	IVR 100/40
		Pf			
Tinklo įtampa	V	400			
Dažnis	Hz	3~50			
Galia	W	1500	3000	4700	4700
Saugiklis (inercinis)	A	16			
Kameros talpa	l	40	40	50	100
Oro kiekis	l/s	58	87,5	137,5	137,5
Subatmosferinis slėgis	kPa (mbar)	20 (200)	26 (260)	14 (140)	14 (140)
Apsaugos klasė	--	I			
Saugiklio rūšis	--	IPX 4			
Siurbimo žarnos jungtis	Nominalusis plotis	DN50			
Ilgis x plotis x aukštis	mm	890x670x1560	890x670x1560	850x760x1970	910x760x2270
Tipinė eksploatacinė masė	kg	114	126	161	167
Aplinkos temperatūra	°C	+40			
Nustatytos vertės pagal EN 60335-2-69					
Garso slėgio lygis L_{pA}	dB(A)	63	68	71	71
Neapibrėžtis K_{pA}	dB(A)	2	2	2	2
Delno/rankos vibracijos poveikis	m/s^2	< 2,5			
Nesaugumas K	m/s^2	0,2			

Maitinimo kabelis	H07BQ-F 4x2,5 mm ² orange	
	Dalies Nr.:	Kabelio ilgis
EU	9.979-856.0	7,5 m



Перед першим застосуванням вашого пристрою прочитайте цю оригінальну інструкцію з експлуатації, після цього дійте відповідно неї та збережіть її для подальшого користування або для наступного власника.

- Перед першим використанням на виробництві обов'язково прочитайте вказівки з техніки безпеки № 5.956-249.
- Неслідування інструкції з експлуатації та брошури з правил безпеки може призвести до пошкодження пристрою та небезпеки для користувача та інших людей.
- Якщо виникають ошкодження при транспортуванні, негайно повідомте про це продавця.

Перелік

Захист навколишнього середовища	UK	1
Ступінь небезпеки	UK	1
Правильне застосування	UK	2
Правила безпеки	UK	2
Елементи приладу	UK	2
Введення в експлуатацію	UK	3
Експлуатація	UK	3
Зняття з експлуатації	UK	4
Транспортування	UK	4
Зберігання	UK	4
Догляд та технічне обслуговування	UK	5
Допомога у випадку неполадок	UK	6
Гарантія	UK	6
Приладдя й запасні деталі	UK	6
Заява при відповідності Європейського співтовариства	UK	7
Технічні характеристики	UK	8

Захист навколишнього середовища

	Матеріали упаковки піддаються переробці для повторного використання. Будь ласка, не викидайте пакувальні матеріали разом із домашнім сміттям, віддайте їх для на переробку.
	Старі пристрої містять цінні матеріали, що можуть використовуватися повторно. Батареї, мастило та схожі матеріали не повинні потрапити у навколишнє середовище. Тому, будь ласка, утилізуйте старі пристрої за допомогою спеціальних систем збору сміття.

Інструкції із застосування компонентів (REACH)

Актуальні відомості про компоненти наведені на веб-вузлі за адресою:
www.kaercher.com/REACH

Ступінь небезпеки

⚠ НЕБЕЗПЕКА

Для небезпеки, яка безпосередньо загрожує та призводить до тяжких травм чи смерті.

⚠ ПОПЕРЕДЖЕННЯ

Для потенційно можливої небезпечної ситуації, що може призвести до тяжких травм чи смерті.

⚠ ОБЕРЕЖНО

Вказівка щодо потенційно небезпечної ситуації, яка може спричинити отримання легких травм.

УВАГА

Вказівка щодо можливої потенційно небезпечної ситуації, що може спричинити матеріальні збитки.

Правильне застосування

⚠ ПОПЕРЕДЖЕННЯ

Забороняється експлуатація пристрою для збору шкідливого для здоров'я пилу.

УВАГА

Цей пристрій призначений тільки для використання усередині приміщень.

- Цей пристрій призначений для всмоктування негорючих та вибухо-безпечних матеріалів.
- Даний пристрій підходить для відсмоктування пилу та великих часток бруду.
- Цей пристрій призначено для промислового використання.
- Будь-який інший спосіб застосування приладу вважається невідповідним.

Правила безпеки

⚠ ПОПЕРЕДЖЕННЯ

Забороняється експлуатація пристрою для збору шкідливого для здоров'я пилу.

⚠ ПОПЕРЕДЖЕННЯ

Необхідно захищати прилад від дощу. Не зберігати поза приміщенням.

УВАГА

Цей пристрій призначений тільки для використання усередині приміщень.

УВАГА

Небезпека здавлювання! Під час знімання та встановлення всмоктувальної головки використовувати рукавички для блока фільтрів або збірного контейнера.

- ➔ Після завершення роботи з пристроєм вимкнути його та витягнути мережевий штекер.
- ➔ Ніколи не всмоктувати без фільтру або з пошкодженням фільтром, інакше пристрій можна пошкодити.

У випадку аварії

- ➔ У випадку аварії (наприклад, у разі всмоктування горючих матеріалів, короткого замикання або інших електричних поломок) слід вимкнути пристрій та витягнути штекер.

Електричні з'єднання

Пристрій може бути під'єднаний лише до електричної мережі, що повинна бути встановлена електриком відповідно до стандарту Міжнародної електротехнічної комісії (МЕК) IEC 60364.

Значення щодо підключення див. Технічні дані та заводську табличку.

Використання подовжувачів заборонено.

⚠ НЕБЕЗПЕКА

Небезпека ураження електричним струмом. Забороняється пошкодження мережних кабелів у результаті переїждження через них, перегинання, розривання тощо. Захищати кабель від впливу спеки, мастил, а також від гострих країв.

Перевіряти електропроводку підключення приладу до мережі на предмет пошкодження перед кожним використанням. Не користуватись приладом з пошкодженим кабелем. Замінити пошкоджений кабель з допомогою електрика.

Елементи приладу

Малюнок див. на звороті

- 1 Збірний контейнер
- 2 Місце під'єднання шлангу
- 3 Тягова ручка
- 4 Мішковий фільтр
- 5 Мережевий кабель
- 6 Індикаторний прилад
- 7 Апаратний вимикач
- 8 Блокування всмоктувальної головки
- 9 Притиск, поліетиленовий мішок для збору пилу
- 10 Поліетиленовий мішок для збору пилу
- 11 Збірний контейнер
- 12 Опустити важіль збірного контейнера
- 13 Поворотні коліщата зі стопорним пристроєм
- 14 Кабель, вирівнювання потенціалів
- 15 Гнучкий шланг для вирівнювання тиску

Введення в експлуатацію

Малюнок див. на звороті

- Привести пристрій у робочий стан. Якщо необхідно, скористатися стопорним пристроєм коліщат.
- Необхідно пересвідчитись, що всмоктувальна голівка встановлена правильно.
- Перевірити правильність підключення кабелю вирівнювання потенціалів.

Малюнок **A**

- Вставити шланг всмоктування у місце під'єднання шлангу.
- Одягнути необхідний аксесуар на шланг всмоктування.

Експлуатація

Малюнок див. на звороті

- Вставте мережевий штекер у розетку.
- ### Малюнок **B**
- Включити пристрій, натиснувши на вимикач пристрою
 - Розпочати процес всмоктування.

Очистити фільтр для пилу

Вказівка: Регулярно чистити фільтр для запобігання зниження сили всмоктування.

Малюнок **C**

- Кілька раз потягнути ручку очистки фільтра.

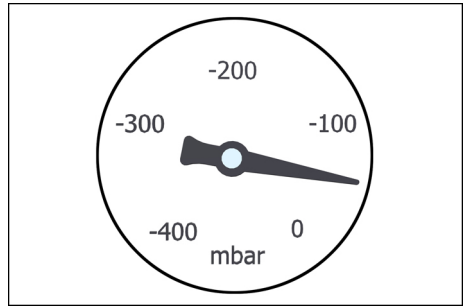
Зчитати дані мінімального рівня потоку повітря

На індикаторному приладі можна зчитати момент проведення чищення мішкового фільтру.

Значення залежить від потужності пристрою та всмоктувального шлангу, що застосовується.

УВАГА

Чистити мішковий фільтр принаймні при досягненні значення. При перевищенні значення швидкість повітря у трубці всмоктування падає нижче 20 м/с. Якщо після чищення значення суттєво не зменшиться, замініть мішковий фільтр (див. „Заміна мішкового фільтра“).



Потужність	Діаметр шлангу	Значення
1,5 kW	DN 50	70mbar/7kPA
3,0 kW	DN 50	80mbar/8kPA
4,0 kW	DN 50	90mbar/9kPA

- Очистити фільтр при вказаному значенні.

Спорожнення збірного контейнера

Малюнок **D**

- Вимкнути прилад та від'єднати від мережі.
- Очистити фільтр для пилу.
- Опустити збірний контейнер за допомогою важеля
- Спорожнити збірний контейнер в пристрій для утилізації відходів.
- Утилізувати або повторно використати вміст відповідно до діючих положень.

Вказівка: Збірний контейнер на ходових роликах не можна рухати за допомогою вилкового навантажувача або крану.

Витягніть поліетиленовий мішок для збору пилу (тільки IVR 40/50 та IVR 100/40)

Малюнок

- Зняти шланг для вирівнювання тиску зі збірний контейнер.
- Вийняти збірний контейнер із пристрою.
- Вийняти притиск із поліетиленового мішка
- Закрити поліетиленовий мішок для збору пилу за допомогою кабельного з'єднувача або клейкої стрічки.
- Утилізувати поліетиленовий мішок для збору пилу відповідно до діючих приписань.
- Вставити новий мішок для збору пилу в збірний контейнер.
- Вставити притиск, переконайтеся, що поліетиленовий мішок для пилу не пошкоджений.
- Вставити збірний контейнер в пристрій та підключити шланг для вирівнювання тиску

Зняти головку всмоктування

⚠ ОБЕРЕЖНО

Небезпека отримання травм та ушкоджень! Всмоктувальна головка дуже важка і не може бути видалена вручну.

Малюнок

- Вимикнути прилад та від'єднати від мережі.
- Відкрити блокування всмоктувальної головки.
- Закріпіть відповідний підймальний механізм за проушини.
- Підніміть всмоктувальну головку краном та відкладіть в сторону.

⚠ ОБЕРЕЖНО

Небезпека отримання травм та ушкоджень! Піднімати тільки всмоктувальну головку, а не весь пристрій.

⚠ НЕБЕЗПЕКА

Небезпека одержання травм при падінні пристрою.

- Дотримуватись місцевих вказівок по запобіганню нещасних випадків і вказівок з техніки безпеки.

- Перед кожним підніманням установки перевіряти підймальний механізм на наявність пошкоджень.
- Перед кожним підніманням установки перевіряти підймальний механізм на наявність пошкоджень.
- Піднімати резервуар для сміття тільки за призначені для цього проушини.
- Оберігати підймальний пристрій від випадкового відчеплення вантажу.
- Установку дозволяється транспортувати за допомогою крана тільки особам, що пройшли інструктаж з керування краном.
- Не стояти під вантажем.
- При цьому звернути увагу на те, щоб у небезпечній зоні дії крана не перебували люди.
- Не залишати пристрій підвишеном до крана без догляду.

Зняття з експлуатації

- Вимкніть пристрій за допомогою вимикача.
- Спорожнити та очистити збірний контейнер.
- Зняти аксесуари, при необхідності ополоснути та дати просохнути.

Транспортування

⚠ ОБЕРЕЖНО

Небезпека отримання травм та ушкоджень! При транспортуванні слід звернути увагу на вагу пристрою.

- При перевезенні апарату в транспортних засобах слід враховувати місцеві діючі державні норми, направлені на захист від ковзання та перекидання.

Зберігання

⚠ ОБЕРЕЖНО

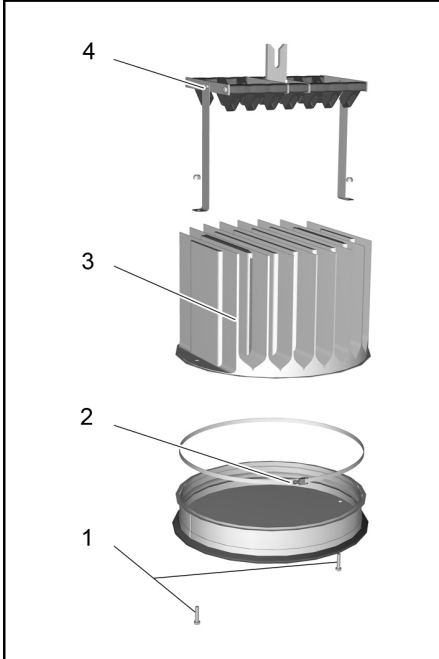
Небезпека отримання травм та ушкоджень! При зберіганні звернути увагу на вагу пристрою.

Цей прилад має зберігатися лише у внутрішніх приміщеннях.

Догляд та технічне обслуговування

- ➔ Регулярно промивати пристрій та додаткове приладдя свіжою водою та висушувати.
- ➔ Регулярно перевіряти мішковий фільтр на наявність пошкоджень. Замінити ушкоджений фільтр.

Заміна мішкового фільтру

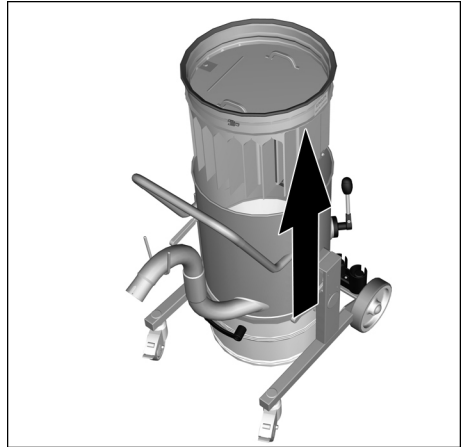


- 1 Гвинти.
- 2 Затискне кільце
- 3 Мішковий фільтр
- 4 Пристосування для чищення фільтру

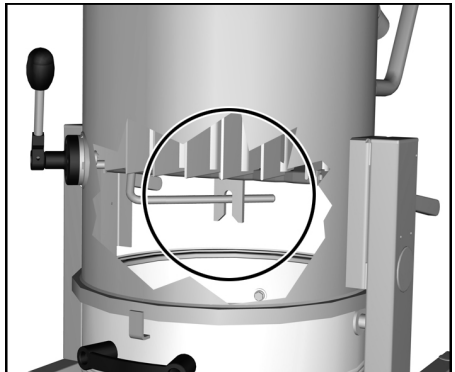
⚠ **ОБЕРЕЖНО**

Небезпека отримання травм та ушкоджень! Всмоктувальна головка дуже важка і не може бути видалена вручну.

- ➔ Зняти всмоктувальну головку (див. "Демонтаж головки").



- ➔ Витягнути блок фільтрів за ручки із пристрою та повернути.
- ➔ Відкрутити гвинти і зняти пристосування для чищення фільтру.
- ➔ Відгвинтити нарізне сполучення затискного кільця.
- ➔ Зняти фільтр та замінити його.
- ➔ Встановити новий фільтр.
- ➔ Встановити затискне кільце і міцно пригвинтити.
- ➔ Встановити пристосування для чищення фільтру і загвинтити.



Вказівка: Встановлюючи блок фільтрів подбати про те, щоб планка пристосування для чищення фільтра була зчеплена з валом.

Допомога у випадку неполадок

⚠ НЕБЕЗПЕКА

До проведення будь-яких робіт слід вимкнути пристрій та витягнути штекер.

⚠ НЕБЕЗПЕКА

Усі перевірки та роботи з електричними частинами приладу мають виконуватися спеціалістом.

Мотор (турбіна всмоктування) не запускається

- Немає напруги
- ➔ Перевірити штепсельну розетку та запобіжник системи електроживлення.
- ➔ Перевірити мережний кабель та штепсельну вилку пристрою.

Служба підтримки користувачів

Якщо пошкодження не можна усунути, необхідно перевірити пристрій у службі обслуговування клієнтів.

Гарантія

У кожній країні діють умови гарантії, наданої відповідною фірмою-продавцем. Неполадки в роботі пристрою ми усуваємо безплатно протягом терміну дії гарантії, якщо вони викликані браком матеріалу чи помилками виготовлення. У випадку чинності гарантії звертіться до продавця чи в найближчий авторизований сервісний центр з документальним підтвердженням покупки.

Приладдя й запасні деталі

Додаткове обладнання не входить до обсягу постачання. Додаткове обладнання, необхідне залежно від передбачуваної роботи, слід замовляти окремо.

- При цьому будуть використовуватись лише ті комплектуючі та запасні частини, що надаються виробником. Оригінальні комплектуючі та запасні частини замовляються по гарантії, щоб можна було безпечно та без перешкод використовувати пристрій.
- Подальша інформація по запасним частинам є на сайті www.kaercher.com в розділі Сервіс.

Заява при відповідність Європейського співтовариства

Цим ми повідомляємо, що нижче зазначена машина на основі своєї конструкції та конструктивного виконання, а також у випущеній у продаж моделі, відповідає спеціальним основним вимогам щодо безпеки та захисту здоров'я представлених нижче директив ЄС. У випадку неузгодженої з нами зміни машини ця заява втрачає свою силу.

Продукт: пилосос для сухого прибирання
Продукт: Пилосос для сухого та вологого всмоктування
Тип: 9.982-xxx
Тип: 9.983-xxx
Тип: 9.985-xxx
Тип: 9.986-xxx

Відповідна директива ЄС
2006/42/ЄС (+2009/127/ЄС)
2004/108/ЄС

Прикладні гармонізуючі норми

EN 55014–1: 2006+A1: 2009+A2: 2011
EN 55014–2: 1997+A1: 2001+A2: 2008
EN 60335–1
EN 60335–2–69
EN 61000–3–2: 2006+A1: 2009+A2: 2009
EN 61000–3–3: 2013
EN 61000–3–11: 2000
EN 62233: 2008

Запропоновані національні норми

-

Нижчепідписані діють за дорученням та повноваженням керівництва фірми.



Член товариства, що має організаційно-розпорядчі функції
Г. Шварценбах (G. Schwarzenbach)

Ringler GmbH
Kärcher Group
Роберт-Бох-Штрассе 4-8
73550 Вальдштеттен (Waldstetten),
Німеччина

Waldstetten, 2014/10/01

Технічні характеристики

		IVR 40/15	IVR 40/30	IVR 50/40	IVR 100/40
		Pf			
Номінальна напруга	V	400			
Частота	Hz	3~50			
Потужність	W	1500	3000	4700	4700
Запобіжник (інертний)	A	16			
Місткість резервуару	l	40	40	50	100
Подача повітря	l/s	58	87,5	137,5	137,5
Нижній тиск	kPa (mbar)	20 (200)	26 (260)	14 (140)	14 (140)
Клас захисту	--	I			
Ступінь захисту	--	IPX 4			
Місце під'єднання всмоктувального шланга	Номінальний діаметр	DN50			
Довжина x ширина x висота	mm	890x670x1560	890x670x1560	850x760x1970	910x760x2270
Типова робоча вага	kg	114	126	161	167
Температура навколишнього середовища	°C	+40			
Значення встановлено згідно стандарту EN 60335-2-69					
Рівень шуму L _{рА}	dB(A)	63	68	71	71
Небезпека K _{рА}	dB(A)	2	2	2	2
Значення вібрації рука-плече	m/s ²	< 2,5			
Небезпека К	m/s ²	0,2			
Мережний кабель	H07BQ-F 4x2,5 мм ² помаранчевий				
	№ деталі	Довжина кабелю			
EU	9.979-856.0	7,5 m			

البيانات الفنية

IVR 100/40	IVR 50/40	IVR 40/30	IVR 40/15			
Pf						
				400	V	الجهد الكهربائي
				50~3	Hz	التردد
4700	4700	3000	1500	W		القدرة
				16	A	التأمين (في الوضع الساكن)
100	50	40	40	l		سعة الوعاء
137,5	137,5	87,5	58	l/s		كمية الهواء
14(140)	14(140)	26(260)	20(200)	kPa (mbar)		الضغط المنخفض
				l	--	فئة الحماية
				IPX 4	--	نوع الحماية
				DN50	العرض الاسمي	وصلة خرطوم الشفط
910x760x 2270	850x760x 1970	890x670x 1560	890x670x 1560	mm		الطول × العرض × الارتفاع
167	161	126	114	kg		وزن التشغيل النموذجي
				40+	درجة مئوية	درجة الحرارة المحيطة
القيم المحتسبة وفقاً للمواصفة EN 60335-2-69.						
71	71	68	63	dB(A)		مستوى ضغط الصوت L _{PA}
2	2	2	2	dB(A)		الشك K _{PA}
				2,5 >	m/s ²	قيمة اهتزاز الذراع اليدوي القيمة الكلية للاهتزاز
				0,2	m/s ²	الشك K

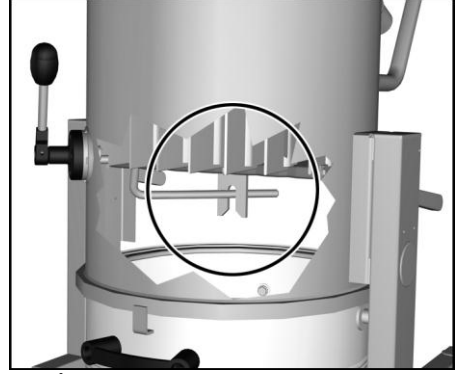
H07BQ-F 4x2,5 لم 2م 4 قالي		كابل الكهرباء
طول الكابل	رقم الجزء	
m 7,5	9.979856.0	EU

الضمان

في كل دولة تسري شروط الضمان التي تضعها شركة التسويق المختصة التابعة لنا. نحن نتولى تصليح الأعطال التي قد تطرأ على جهازك بدون مقابل خلال فترة الضمان طالما أن السبب في هذه الأعطال ناجم عن وجود عيب في المواد أو في الصنع. في حال استحقاق الضمان، يرجى التوجه بقسمية الشراء إلى أقرب موزع أو مركز خدمة عملاء معتمد.

الملحقات وقطع الغيار

- نطاق التسليم لا يتضمن أي ملحقات. يتعين طلب الملحق بشكل منفصل تبعاً للاستخدام.
- يسمح فقط باستخدام الملحقات وقطع الغيار التي تصدرها الشركة المنتجة. الملحقات الأصلية وقطع الغيار الأصلية تضمن إمكانية تشغيل الجهاز بأمان وبدون أية مشاكل أو أعطال.
 - يمكنكم الحصول على المزيد من المعلومات عن قطع الغيار من الموقع الإلكتروني www.kaercher.com في قسم الخدمات.



تعليمات: يراعى عند تركيب وحدة الفلتر أن بأن تكون عروة تجهيزة الشفط مشدودة داخل العمود.

المساعدة عند حدوث أعطال

- ⚠ خطر**
قبل إجراء أية أعمال على الجهاز، يجب إيقاف تشغيل الجهاز وسحب القابس الكهربائي.
- ⚠ خطر**
تُنفذ جميع الفحوصات والأعمال على الأجزاء الكهربائية من قبل المهنيين المختصين.

الموتور (توربين الشفط) لا يعمل

- لا يوجد جهد كهربائي.
- تأكد من المقبس والمصهر ومصدر الإمداد بالقدرة.
- تحقق من كابل الكهرباء وقابس الجهاز.

خدمة العملاء

في حالة تعذر إصلاح الخلل، يجب فحص الجهاز لدى مركز خدمة العملاء.

التخزين



خطر الإصابة والتعرض للضرر! براعى وزن الجهاز عند القيام بتخزينه.
لا يجوز تخزين هذا الجهاز سوى في الأماكن المغلقة.

2. حلقة قمط
3. جيب الفلتر
4. تجهيز الشفط

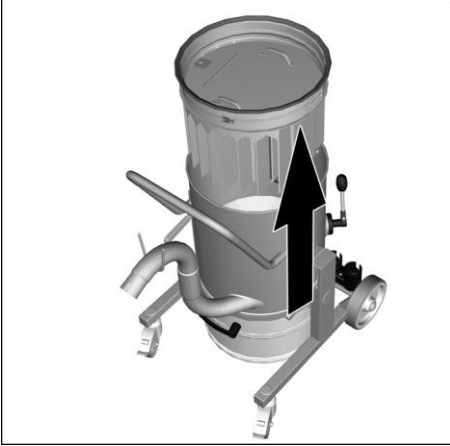


خطر التعرض للإصابة و للضرر رأس الشفط ثقيلة جدا ولا يمكن إزالتها باليد.
• قم بإزالة رأس الشفط (انظر "إزالة رأس الشفط").

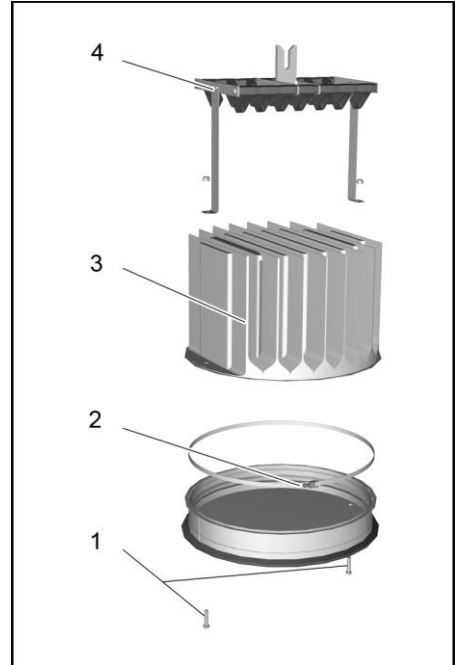
العناية والصيانة

- نظف الجهاز وملحقاته بصفة منتظمة باستخدام السوائل الجديدة واتركه ليجف.
- قم بعمل فحص دوري لجيب الفلتر للتحقق من وجود أي أضرار. استبدل الفلتر التالف بفلتر سليم.

تغيير جيب الفلتر



- أخرج وحدة الفلتر على المقابض اليدوية من الجهاز ثم قم بإدارتها.
- قم بفك المسامير ثم أخرج تجهيز الشفط.
- قم بتحريك الوصلة الملولبة من حلقة القمط.
- قم بإزالة الفلتر واستبدله.
- قم بتركيب فلتر جديد.
- قم بتركيب حلقة القمط مع ربطها بإحكام.
- قم بتركيب تجهيز الشفط وربطها.



1. المسامير

انزع كيس الغبار PE (فقط IVR 40/50 و IVR 100/40)

صورة

- قم بفك خرطوم معادلة الضغط من حاوية جمع القمامة.
- أخرج حاوية جمع القمامة من الجهاز.
- أخرج الكابح من كيس الغبار PE
- أحكم غلق كيس الغبار PE مع موصل الكابلات أو الشريط اللاصق.
- قم بالتخلص من كيس الغبار PE وفقاً للمتطلبات القانونية.
- قم بتركيب كيس غبار جديد في حاوية جمع القمامة.
- قم بإدخال الكابح وتأكد من أن كيس الغبار PE غير تالف.
- قم بتركيب حاوية جمع القمامة في الجهاز وأحكم ربط خرطوم معادلة الضغط.

- *ال لوازم مرعاة على احرص من ، ال وقاية ال خاصة محلبة ال ال سلامة إر شادات وك ذلك ال حوادث*
- *قبل إجراء عملية الرفع يجب في كل مرة فحص التجهيزة من حيث وجود أضرار.*
- *قبل إجراء عملية الرفع يجب في كل مرة فحص أداة الرفع من حيث وجود أضرار.*
- *يتم رفع خزان الاتساخت فقط على فتحات المرفاع المخصصة.*
- *احرص على تأمين تجهيزة الرفع ضد فك الحمولة بشكل غير مقصود.*
- *لا يسمح بنقل التجهيزة إلا بواسطة فنيين مدربين على استخدام الرافعة.*
- *لا تقف أسفل الحمولة.*
- *احرص على عدم تواجد أي شخص في نطاق الخطر للرافعة.*
- *لا ترك الجهاز معلق في الرافعة دون مراقبة.*

إيقاف التشغيل

- إيقاف الجهاز على وضع مفتاح التشغيل/إيقاف التشغيل.
- قم بتفريغ وتنظيف وعاء التجميع.
- فك الملحق واشطفه إذا لزم الأمر ثم اتركه ليجف.

النقل

تنويه

- خطر الإصابة والتعرض للضرر! يراعى وزن الجهاز عند القيام بنقله.
- عند نقل الجهاز في سيارة، احرص على تأمين الجهاز ضد الانزلاق والانقلاب طبقاً للتعليمات السارية ذات الصلة.

خلع رأس الشفط

تنويه

خطر التعرض للإصابة وللضرر! رأس الشفط ثقيلة جداً ولا يمكن إزالتها باليد.

صورة

- أوقف تشغيل الجهاز وافصله من التيار الكهربائي.
- قم بفتح صمام غلق رأس الشفط.
- قم بتثبيت رافعة مناسبة على ثقب الرافعة.
- قم بإزالة رأس الشفط مع الرافعة وضعه جانبا.

تنويه

خطر التعرض للإصابة وللضرر! قم بإزالة رأس الشفط فقط وليس الجهاز بأكمله.

خطر

خطر الإصابة نتيجة سقوط الجهاز.

الاستخدام

للاطلاع على الصور انظر الغلاف

- أدخل القابس في المقبس.

صورة ٤

- تشغيل الجهاز عن طريق المفتاح الدوار
- ابدء عملية الشفط.

تنظيف فلتر الأتربة

تعليمات: قم بتنظيف الفلتر بشكل دوري لتجنب فقدان قوة الشفط.

صورة ٥

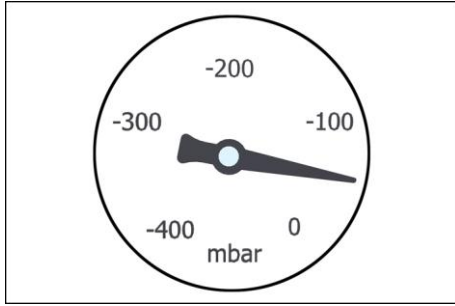
- حرك مقبض تنظيف الفلتر ذهاباً وإياباً عدة مرات.

قراءة التدفق الحجمي الأدنى

من الممكن قراءة زمن تنظيف فلتر الكيس على جهاز القياس بالمؤشر. تعتمد القيمة على أداء الجهاز وخرطوم الشفط المستخدم.

تنبيه

قم فيما بعد بتنظيف فلتر الكيس عند الوصول إلى القيمة. عند تجاوز هذه القيمة، تنخفض سرعة الهواء إلى أقل من 20 م / ث في خرطوم الشفط. إذا لم يتم خفض القيمة بشكل ملحوظ عن طريق التنظيف، قم باستبدال فلتر الكيس (انظر "تغيير فلتر الكيس").



القدرة	قطر الخرطوم	القيمة
kW 1,5	DN 50	70mbar/7kPA
kW 3,0	DN 50	80mbar/8kPA
kW 4,0	DN 50	90mbar/9kPA

- قم بتنظيف الفلتر عند الوصول إلى القيمة المحددة.

تفريغ حاوية التجميع

صورة ٦

- أوقف تشغيل الجهاز وافصله من التيار الكهربائي.
 - قم بتنظيف فلتر الأتربة.
 - قم بخفض حاوية التجميع باستخدام الأذرع
 - قم بتفريغ حاوية التجميع في تجهيزة التخلص من النفايات.
 - يجب التخلص من المحتوى أو إعادة استخدامه وفقاً لأحكام القانون.
- تعليمات:** قم بتحريك حاوية التجميع على البكرات، وليس باستخدام مرفاع أو أي أداة رفع.

خطر السحق! قم بإيقاف تشغيل الجهاز عند خلع وتركيب رأس الشفط أو وحدة الفلتر أو حاوية التجميع.

- يجب إيقاف تشغيل الجهاز عند انتهاء العمل وسحب القابس.
- لا تبدأ الشفط أبداً بدون أو مع فلاتر تالفة، يمكن أن تتلف الجهاز.

في حالة الطوارئ

- في حالة الطوارئ (مثل شفط مواد قابلة للاشتعال، أو حدوث ماس كهربائي أو غيرها من الأخطاء الكهربائية) يجب إيقاف تشغيل الجهاز وقطع التيار الكهربائي.

التوصيل الكهربائي

غير مسموح بتوصيل الجهاز بأي دائرة كهربائية سوى تلك التي يقوم بتركيبها كهربائي مختص ويكون ذلك وفقاً للمعيار IEC 60364.

للاطلاع على قيم التوصيل انظر البيانات الفنية ولوحة الصنع.

غير مسموح باستخدام كابل تمديد.



خطر

خطورة حدوث صدمة كهربائية. يجب ألا تتعرض أسلاك التوصيل الكهربائية لأية أضرار نتيجة للمرور فوقها أو هرسها أو سحبها بقوة أو ما شابه ذلك. يجب حماية الكابلات من الحرارة والزيت والحواف الحادة.

يجب التحقق من عدم وجود تلفيات بكابلات التيار الكهربائي الخاص بالجهاز وذلك قبل التشغيل في كل مرة. لا تقم بتشغيل الجهاز بواسطة كابل تالف. قم بتبديل الكابل التالف عن طريق فني كهربائي.

الأجهزة

للاطلاع على الصور انظر الغلاف

1. حاوية التجميع
2. توصيلة خرطوم الشفط
3. سنادة دفعية
4. جيب الفلتر
5. سلك كهربائي
6. جهاز قياس بالمؤشر
7. مفتاح الجهاز
8. صمام غلق رأس الشفط
9. الماسك السفلي لكيس الغبار PE
10. كيس الغبار PE
11. حاوية التجميع
12. قم بخفض ذراع حاوية التجميع
13. عجلات دوارة مزودة بمكابح الإيقاف
14. كبل معادلة الجهد
15. خرطوم معادلة الضغط

التشغيل

للاطلاع على الصور انظر الغلاف

- اجعل الجهاز في وضع التشغيل، وأمنه إذا لزم الأمر بمكابح الإيقاف.
- تأكد من أن رأس شفط مركب بشكل سليم.
- تحقق ما إذا كان كبل معادلة الجهد متصل بشكل سليم.
- صورة إيضاحية صورة إيضاحية
- قم بإدخال خرطوم الشفط في توصيلة خرطوم الشفط.
- قم بتثبيت الملحق المطلوب على خرطوم شفط.



لمواقف قد تحفها المخاطر وقد تؤدي إلى إصابات جسدية بالغة أو تتسبب في الوفاة.



الانتباه إلى الموقف الخطير المحتمل والذي قد يؤدي إلى إصابات بسيطة.

تنبيه

الانتباه إلى الموقف الخطير المحتمل والذي قد يؤدي إلى أضرار مادية.

الاستخدام المطابق للتعليمات



الجهاز غير مخصص لشطف الأتربة الضارة بالصحة.

تنبيه

هذا الجهاز مصمم للاستخدام داخل الأماكن المغلقة.

- هذا الجهاز مخصص لشطف المواد غير القابلة للاشتعال وغير المعرضة لخطر الانفجار.
- هذا الجهاز مناسب لتنظيف الغبار والأوساخ الخشنة.
- هذا الجهاز مناسب للاستخدام الصناعي.
- ويعتبر أي استخدام آخر غير مناسب.

إرشادات السلامة



الجهاز غير مخصص لشطف الأتربة الضارة بالصحة.



يجب حماية الجهاز من الأمطار. لا يجوز تخزينه في الأماكن الخارجية المفتوحة.

تنبيه

هذا الجهاز مصمم للاستخدام داخل الأماكن المغلقة.

يرجى قراءة دليل التشغيل الأصلي هذا قبل أول استخدام لجهازكم،

ثم التعامل مع الجهاز وفقاً لتعليمات هذا الدليل والاحتفاظ بالدليل من أجل أي استخدام لاحق أو لأي مستخدم لاحق.

- قبل البدء في تشغيل الجهاز لأول مرة يجب قراءة إرشادات الأمان رقم 15.956249!

- في حالة عدم مراعاة ما ورد بدليل التشغيل وعدم اتباع إرشادات السلامة يمكن أن تحدث أضرار بالجهاز ويتعرض المستخدم والأشخاص الآخرين للخطر.
- في حالة ملاحظة تلفيات ناتجة عن النقل يتم إبلاغ الوكيل التجاري على الفور.

حماية البيئة

المواد المستخدمة في التغليف قابلة لإعادة الاستخدام. يرجى عدم إلقاء الغلاف في القمامة المنزلية، بل قم بإعادة تدويره والانتفاع به مرة أخرى.



تحتوي الأجهزة القديمة على مواد قيمة قابلة لإعادة التدوير والاستخدام ينبغي الاستفادة منها.. غير مسموح بوصول البطاريات والزيوت وما شابه من المواد إلى البيئة. لذا يرجى التخلص من الأجهزة القديمة عن طريق أنظمة تجميع ملائمة.



درجات الخطر



للمخاطر التي تهدد الحياة بصورة مباشرة وتؤدي إلى إصابات جسدية بالغة أو تتسبب في الوفاة.



<http://www.kaercher.com/dealersearch>

