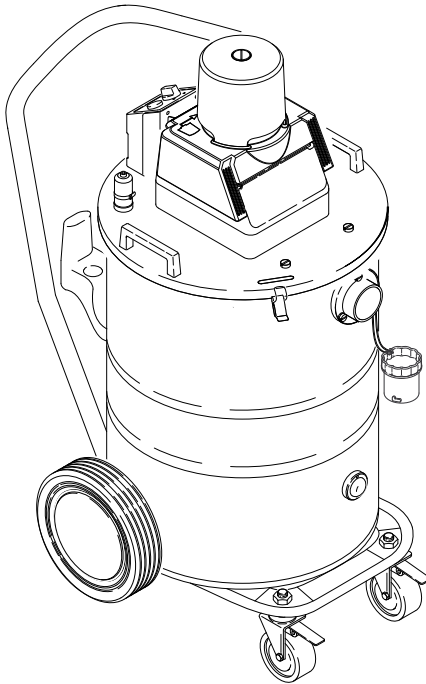


KÄRCHER

makes a difference

NT 80/1 B1 M S



Deutsch	3
English	11
Français	19
Italiano	28
Nederlands	36
Español	44
Português	53
Dansk	61
Norsk	69
Svenska	77
Suomi	85
Ελληνικά	93
Türkçe	102
Русский	110
Magyar	120
Čeština	128
Slovenščina	136
Polski	144
Românește	152
Slovenčina	160
Hrvatski	168
Srpski	176
Български	184
Eesti	193
Latviešu	201
Lietuviškai	209
Українська	217

Register and win!
www.kärcher.com/register-and-win



EAC



59649360 05/16



Lesen Sie vor der ersten Benutzung Ihres Gerätes diese Originalbetriebsanleitung, handeln Sie danach und bewahren Sie diese für späteren Gebrauch oder für Nachbesitzer auf.

- Vor erster Inbetriebnahme Sicherheitshinweise Nr. 5.956-249.0 unbedingt lesen!
- Bei Nichtbeachtung der Betriebsanleitung und der Sicherheitshinweise können Schäden am Gerät und Gefahren für den Bediener und andere Personen entstehen.
- Bei Transportschaden sofort Händler informieren.

⚠ GEFAHR

Beachten Sie unbedingt die nationalen und örtlichen Vorschriften für die Reinigung von Schießanlagen.

Gilt nur für Deutschland:

Unbedingt die Schriftenreihe „SP 25.7 Reinigung von Schießanlagen“ sowie die Sicherheitsempfehlungen des BICT beachten.

Bezugsquellen:

„Reinigung von Schießanlagen“
Berufsgenossenschaft Hauptverwaltung
Deelbögenkamp 4
D-22297 Hamburg

„Sicherheitstechnische Anforderungen an Staubsauger für explosivstoffverarbeitende Betriebe“

BICT
Großes Cent
D-53913 Swisstal

Inhaltsverzeichnis

Umweltschutz	DE	1
Gefahrenstufen	DE	2
Bestimmungsgemäße Verwendung	DE	2
Symbole auf dem Gerät	DE	2
Geräteelemente	DE	3
Sicherheitshinweise	DE	3
Inbetriebnahme	DE	4
Bedienung	DE	4
Außerbetriebnahme	DE	5
Transport	DE	5
Lagerung	DE	5
Pflege und Wartung	DE	5
Hilfe bei Störungen	DE	7
Entsorgung	DE	7
Garantie	DE	7
Zubehör und Ersatzteile	DE	7
Technische Daten	DE	8
EG-Konformitätserklärung	DE	8

Umweltschutz

	Die Verpackungsmaterialien sind recyclebar. Bitte werfen Sie die Verpackungen nicht in den Hausmüll, sondern führen Sie diese einer Wiederverwertung zu.
	Altgeräte enthalten wertvolle recyclingfähige Materialien, die einer Verwertung zugeführt werden sollten. Batterien, Öl und ähnliche Stoffe dürfen nicht in die Umwelt gelangen. Bitte entsorgen Sie Altgeräte deshalb über geeignete Sammelsysteme.

Hinweise zu Inhaltsstoffen (REACH)

Aktuelle Informationen zu Inhaltsstoffen finden Sie unter:

www.kaercher.de/REACH

Gefahrenstufen

⚠ GEFAHR

Hinweis auf eine unmittelbar drohende Gefahr, die zu schweren Körperverletzungen oder zum Tod führt.

⚠ WARNUNG

Hinweis auf eine möglicherweise gefährliche Situation, die zu schweren Körperverletzungen oder zum Tod führen kann.

⚠ VORSICHT

Hinweis auf eine möglicherweise gefährliche Situation, die zu leichten Verletzungen führen kann.

ACHTUNG


Hinweis auf eine möglicherweise gefährliche Situation, die zu Sachschäden führen kann.

Bestimmungsgemäße Verwendung

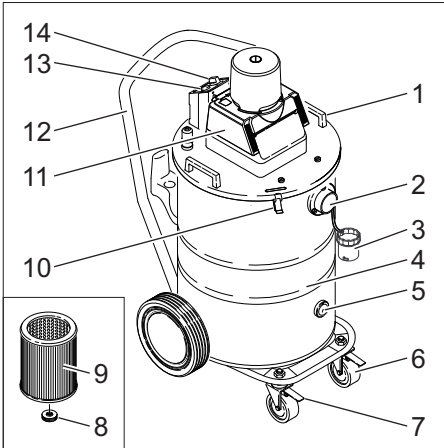
- Das Gerät ist ein Spezialsauger für Raumschießanlagen. Das Gerät ist geeignet zur Absaugung von verbranntem Treibladungspulver für Schießzwecke mit einem Anteil von unverbrannten Treibladungspulverresten von 5% bis 10%, wie sie bei normalem Schießbetrieb auftreten.
- Es dürfen keine Explosivstoffe oder Mischungsbestandteile aufgesaugt werden, die mit Wasser gefährlich reagieren können.
- Die Treibladungspulver-Menge, die sich bei einem Reinigungsvorgang im gesamten Sauggut ansammelt, darf ca. 50 g nicht überschreiten.
- Es ist eine, im Sinne des SprengG, fachkundige Person mit der Verantwortung für den Einsatz des Staubsaugers in den Raumschießanlagen zu beauftragen. Diese Person muss eine schriftliche Arbeitsanweisung für das Bedienungspersonal erstellen, in der eine regelmäßige Reinigung der Raumschießanlage vorgeschrieben wird, derart, dass die genannte Höchstmenge von 50 g Treibladungspulver während des Schießbetriebes nicht überschritten wird.

- Dem Bedienungspersonal müssen Kenntnisse über die möglichen Gefahren beim Umgang mit Treibladungspulver vermittelt werden.
- Das Gerät ist zur Absaugung trockener, brennbarer, gesundheitsschädlicher Stäube in Zone 22 Staubklasse M und B22 nach EN 60 335–2–69 geeignet. Einschränkung: Es dürfen keine krebs-erzeugenden Stoffe, außer Holzstaub, aufgesaugt werden.
- Geräte der Bauart 22 sind für die Aufnahme von brennbarem Staub in Zone 22 geeignet. Sie sind nicht zum Anschluss an stauberzeugende Maschinen geeignet.
- Geräte der Bauart 22 sind nicht geeignet für die Aufnahme von Stäuben oder Flüssigkeiten mit hoher Explosionsgefahr sowie für Gemische von brennbaren Stäuben mit Flüssigkeiten.
- Dieses Gerät ist für den gewerblichen Gebrauch geeignet.
- Der Sauger darf nur durch eine eingewiesene Person bedient werden, die nachdrücklich auf die Einhaltung des Rauchverbots hingewiesen wurde.

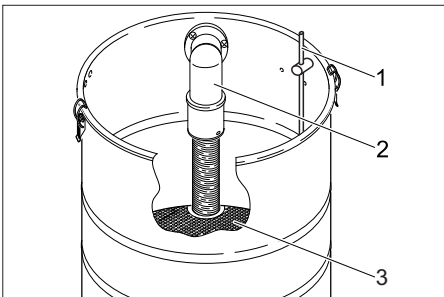
Symbole auf dem Gerät

	<p><i>Keine Zündquellen einsaugen! Geeignet zum Aufsaugen brennbarer Stäube der Staubexplosionsklassen in Zone 22.</i></p>
--	--

Geräteelemente



- 1 Griff
- 2 Saugschlauchanschluss
- 3 Verschlussstopfen
- 4 Behälter
- 5 Schauglas
- 6 Lenkrolle
- 7 Feststellbremse
- 8 Rändelschraube
- 9 Patronenfilter
- 10 Behälterverschluss
- 11 Saugkopf
- 12 Schubbügel
- 13 Kontrolllampe (Filterzustandsanzeige)
- 14 Ein-/Aus Schalter



- 1 Elektrode Füllstandssensor
- 2 Winkelsaugschlauch
- 3 Abweiser

Sicherheitshinweise

- ➔ Gerät beim Ansprechen des Temperaturbegrenzers (Überhitzungsschutz) und bei Beendigung der Arbeit ausschalten und Netzstecker ziehen.
- ⚠ **GEFAHR**
 - Wenn die Abluft in den Raum zurückgeführt wird, muss eine ausreichende Luftwechselrate L im Raum vorhanden sein. Um die geforderten Grenzwerte einzuhalten, darf der zurückgeführte Volumenstrom maximal 50% des Frischluftvolumenstroms (Raumvolumen $V_R \times$ Luftwechselrate L_w) betragen. Ohne besondere Lüftungsmaßnahme gilt: $L_w = 1h^{-1}$.
 - Gebrauch des Gerätes und der Substanzen, für die es benutzt werden soll, einschließlich des sicheren Verfahrens der Beseitigung des aufgenommenen Materials nur durch geschultes Personal.
 - Dieses Gerät enthält gesundheitsschädlichen Staub. Leerungs- und Wartungsvorgänge, einschließlich der Beseitigung der Staubsammelbehälter, dürfen nur von Fachleuten durchgeführt werden, die entsprechende Schutzausrüstung tragen.
 - Gerät nicht ohne das vollständige Filtrationssystem betreiben.
 - Die anwendbaren Sicherheitsbestimmungen, die für die zu behandelnden Materialien zutreffen, sind zu beachten.
 - Das mitgelieferte Zubehör ist elektrisch leitend. Es darf kein anderes Zubehör verwendet werden!
 - Vor der Inbetriebnahme und in regelmäßigen Abständen ist das Masseband auf ordnungsgemäßen Zustand, Befestigung und Funktion zu überprüfen.
 - Nur mit allen Filterelementen saugen, da sonst der Saugmotor beschädigt wird und eine Gesundheitsgefährdung durch erhöhten Feinstaubausstoß auftritt!

- *Staubexplosionsgeschützte Industriestaubsauger sind sicherheitstechnisch nicht geeignet zum Auf- bzw. Absaugen von explosionsgefährlichen oder diesen gleichgestellten Stoffen im Sinne von §1 SprengG, von Flüssigkeiten sowie von Gemischen brennbarer Stäube mit Flüssigkeiten.*
- *Sicherheitsbestimmungen für die aufzusaugenden Materialien beachten. In sachgemäßem/unsachgemäßem Betrieb können Teile (z.B. Ausblasöffnung) des Industriestaubsaugers bis zu 95 °C annehmen.*
- *Sauger, insbesondere solche mit Prüfzertifikat, dürfen nicht verändert werden. Dies gilt insbesondere für die Kombination Erfassungselement (Düse), Rohre, Nassabscheider und Sauger.*
- *Eine Veränderung von Saugern (z.B. Änderung der Querschnitte oder Länge des Saugschlauchs) für spezielle Einsatzzwecke, darf nur mit Zustimmung des Herstellers erfolgen.*
- *Auf einwandfreien Zustand des Saugers einschließlich der elektrischen Zu- leitung muss vor der Verwendung ge- achtet werden.*

Im Notfall

- ➔ Im Notfall (z.B. beim Einsaugen brennbarer Materialien, bei Kurzschluss oder anderen elektrischen Fehlern) Gerät ausschalten und Netzstecker ziehen.

Inbetriebnahme

⚠ GEFAHR

Explosionsgefahr. Vor jeder Inbetriebnahme Wasserstand im Behälter prüfen (Füllhöhe Mitte Schauglas).

- ➔ Das Gerät in Arbeitsposition bringen, wenn nötig mit Feststellbremse sichern.
- ➔ Saugschlauch in den Saugschlauchanschluss einstecken und durch Drehen nach rechts verriegeln.
- ➔ Behälter bis zur Mitte des Schauglases mit Wasser befüllen.
- ➔ Schaum-Ex (RM 761) begeben, Do- sierhinweise beachten.

- ➔ Gewünschtes Zubehör aufstecken und nach rechts drehen.

Hinweis: Für Stäube mit einer Zündenergie unter 1mJ können zusätzliche Vorschriften gelten.

Bedienung

Gerät einschalten

- ➔ Gerätestecker in Netzsteckdose einstecken. Verlängerungskabel sind nicht erlaubt.
- ➔ Gerät mit Ein-/Aus Schalter einschalten (Stellung 1).

Automatische Saugleistungsüberwachung

Das Gerät ist mit einer Saugleistungsüberwachung ausgerüstet. Sinkt die Luftgeschwindigkeit im Saugschlauch unter eine Geschwindigkeit von 20 m/s, so leuchtet die Kontrolllampe auf.

- ➔ Saugschlauch und Zubehör auf Verstopfung überprüfen.
- ➔ Über eine längere Gebrauchsdauer muss evtl. zusätzlich der Patronenfilter ausgetauscht werden.

Hinweis: Die Kontrolllampe kann während des normalen Betriebs (z.B. beim Arbeiten mit einer Bodendüse) zeitweise aufleuchten, wenn sich die Luftmenge reduziert (Querschnittsverkleinerung) und sich dadurch der Unterdruck erhöht.

Hinweis: In diesen Fällen handelt es sich jedoch nicht um einen Defekt, sondern um einen Hinweis, dass sich, wie oben angegeben, die Luftmenge reduziert und der Unterdruck erhöht hat.

Hinweis: Ist der Behälter voll, schließt ein Schwimmer die Saugöffnung und die Saugturbine läuft mit erhöhter Drehzahl. Gerät sofort ausschalten und Behälter entleeren.

Außerbetriebnahme

Nach dem Absaugen von verbranntem Treibladungspulver

⚠ **GEFAHR**

Explosionsgefahr durch unverbrannte Treibladungsreste. Sauger und Zubehör nach jedem Saugvorgang unverzüglich reinigen.

⚠ **GEFAHR**

Explosionsgefahr! Beim Reinigen des Saugers und beim Vernichten des Abfalls ist das Rauchverbot zu beachten.

- ➔ Gerät ausschalten (Stellung 0).
- ➔ Sauggut unmittelbar nach dem Gebrauch aus dem Gerät entnehmen und unverzüglich, ohne Zwischenlagerung entsorgen (siehe „Sauggut entsorgen“). Dies muss durch eine fachkundige bzw. unterwiesene Person erfolgen.
- ➔ Zubehör bei Bedarf mit Wasser ausspülen und trocknen.
- ➔ Behälter auswaschen, Winkel und Abweiser mit Wasser waschen. Elektrode des Füllstandssensors mit einem feuchten Tuch reinigen.
- ➔ Patronenfilter bei zu starker Verschmutzung bzw. regelmäßig auswechseln.

Sauggut entsorgen

Entsorgungsmöglichkeiten:

- 1 Abbrennen des Sauggutes: Das Sauggut ist zu trocknen und danach durch Verbrennen von Treibladungspulverresten zu befreien, ehe es als ungefährlicher Abfall entsorgt werden kann.
 - 2 Abgabe des Sauggutes als Sondermüll.
- Hinweis:** Das Sauggut darf nicht unfiltriert über die Kanalisation entsorgt werden.

⚠ **GEFAHR**

Bei der Entsorgung sind die jeweils landesrechtlichen Vorschriften zu beachten.

Nach dem Aufsaugen von Stäuben der Kategorie M

Hinweis: Sauger nach jedem Gebrauch entleeren und reinigen, sowie immer wenn nötig.

- ➔ Behälter entleeren.
- ➔ Gerät innen und außen durch Absaugen und Abwischen reinigen.
- ➔ Gerät in einem trockenen Raum abstellen und vor unbefugter Benutzung sichern.
- ➔ Beim Absaugen des Gerätes ist mindestens ein Sauger gleicher oder besserer Klassifizierung zu verwenden.

Transport

⚠ **VORSICHT**

Verletzungs- und Beschädigungsgefahr! Gewicht des Gerätes beim Transport beachten.

- ➔ Bei Transport und Wartung des Gerätes ist die Ansaugöffnung mit dem Verschlussstopfen zu verschließen.
- ➔ Beim Transport in Fahrzeugen Gerät nach den jeweils gültigen Richtlinien gegen Rutschen und Kippen sichern.

Lagerung

⚠ **VORSICHT**

Verletzungs- und Beschädigungsgefahr! Gewicht des Gerätes bei Lagerung beachten. Dieses Gerät darf nur in Innenräumen gelagert werden.

Pflege und Wartung

⚠ **GEFAHR**

Vor allen Arbeiten am Gerät, Gerät ausschalten und Netzstecker ziehen.

Staubbeseitigende Maschinen sind Sicherheitseinrichtungen zur Verhütung oder Beseitigung von Gefahren im Sinne von BGV A1.

- Zur Wartung durch den Benutzer muss das Gerät auseinandergenommen, gereinigt und gewartet werden, soweit es durchführbar ist, ohne dabei eine Gefahr für das Wartungspersonal und andere Personen hervorzurufen. Geeignete Vorsichtsmaßnahmen beinhalten Entgiftung vor dem Auseinandernehmen. Vorsorge treffen für örtlich gefilterte Zwangsentlüftung, wo das Gerät auseinandergenommen wird, Reinigung der Wartungsfläche und geeigneter Schutz des Personals.

- Das Äußere des Gerätes sollte durch Staubsaugverfahren entgiftet und sauber abgewischt werden, oder mit Abdichtmittel behandelt werden, bevor es aus dem gefährlichen Gebiet genommen wird. Alle Geräteteile müssen als verunreinigt angesehen werden, wenn sie aus dem gefährlichen Gebiet genommen werden. Es müssen geeignete Maßnahmen ergriffen werden, um eine Staubverteilung zu vermeiden.
- Bei der Durchführung von Wartungs- und Reparaturarbeiten müssen alle verunreinigten Gegenstände, die nicht zufriedenstellend gereinigt werden können, weggeworfen werden. Solche Gegenstände müssen in undurchlässigen Beuteln, in Übereinstimmung mit den gültigen Bestimmungen für die Beseitigung solchen Abfalls, entsorgt werden.
- Bei Reinigung oder Reparatur nach zeitlicher Stilllegung des Staubsaugers ist mit dem Vorhandensein von reibempfindlicher, explosivstoffhaltiger Kruste zu rechnen. Diese unbedingt vorher feucht entfernen.

⚠️ WARNUNG

Sicherheitseinrichtungen zur Verhütung von Gefahren müssen regelmäßig gewartet werden. Das heißt, mindestens einmal jährlich vom Hersteller oder einer unterwiesenen Person auf ihre sicherheitstechnisch einwandfreie Funktion überprüft werden, z.B. Dichtheit des Gerätes, Beschädigung des Filters, Funktion der Kontrolleinrichtungen.

- Einfache Wartungs- und Pflegearbeiten können Sie selbst durchführen.
- Die Geräteoberfläche und die Behälterinnenseite sollten regelmäßig mit einem feuchten Tuch gereinigt werden.

⚠️ GEFAHR

Gefahr durch gesundheitsschädlichen Staub. Bei Wartungsarbeiten (z.B. Filterwechsel) Atemschutzmaske P2 oder höherwertig und Einwegkleidung tragen.

Patronenfilter wechseln

⚠️ GEFAHR

Explosionsgefahr. Wegen gefährlicher Reaktionen von Oxidationsmitteln wie Chloraten und Perchloraten mit organischen, brennbaren Stoffen ist eine Anreicherung von Oxidationsmitteln im Filter durch regelmäßige Entsorgung zu vermeiden.

- ➔ Behälterverschlüsse auf beiden Seiten durch Hochziehen entriegeln.
- ➔ Saugkopf mit Griff abnehmen und auf Rückseite ablegen.
- ➔ Hutmutter abschrauben und Massekabel mit beiden Zahnscheiben abnehmen.
- ➔ Rändelschraube abschrauben.
- ➔ Zum staubfreien Wechsel Kunststoffbeutel über den Patronenfilter ziehen.
- ➔ Patronenfilter abziehen und durch einen neuen ersetzen.
- ➔ Zahnscheibe auf Gewindestift auffädeln.
- ➔ Kabelschuh des Massekabels aufstecken.
- ➔ Zweite Zahnscheibe auffädeln.
- ➔ Hutmutter aufschrauben und festziehen.
- ➔ Saugkopf auf Behälter aufsetzen und mit Behälterverschlüssen verriegeln.

⚠️ GEFAHR

Explosionsgefahr. Der ausgewechselte Patronenfilter ist wegen der Treibladungspulverreste zu verbrennen oder auszubrennen. Beim Verbrennen von chlorathaltigen Patronenfiltern ist mit Explosionen zu rechnen.

Hinweis: Auf richtigen Sitz des Saugkopfs achten (Fixierung), Ein-/Aus Schalter muss sich hinten befinden.

- ➔ Gebrauchtes Filterelement im staubdicht verschlossenen Beutel, gemäß den gesetzlichen Bestimmungen entsorgen.
- ➔ Angefallenen Schmutz auf der Reinluftseite entfernen.

Hilfe bei Störungen

⚠ **GEFAHR**

Vor allen Arbeiten am Gerät, Gerät ausschalten und Netzstecker ziehen.

⚠ **GEFAHR**

Alle Prüfungen und Arbeiten an elektrischen Teilen vom Fachmann ausführen lassen.

Saugturbine läuft nicht

- Steckdose und Sicherung der Stromversorgung überprüfen.
- Netzkabel und Netzstecker des Gerätes überprüfen.
- Gerät einschalten.
- Wasserstand im Behälter zu niedrig. Füllstandssensor verhindert aus Sicherheitsgründen das Einschalten der Saugturbine.
- Behälter bis zur Mitte des Schauglases mit Wasser befüllen.

Saugkraft lässt nach

- Verstopfungen aus Saugdüse, Saugrohr, Saugschlauch oder Patronenfilter entfernen.
- Zubehör reinigen.
- Patronenfilter wechseln.

Staubaustritt beim Saugen

- Korrekten Sitz des Patronenfilters überprüfen.
- Patronenfilter wechseln.

Filterzustandsanzeige leuchtet auf

- Patronenfilter wechseln.

Kundendienst

Kann die Störung nicht behoben werden, muss das Gerät vom Kundendienst überprüft werden.

Entsorgung

Das Gerät ist gemäß den gesetzlichen Bestimmungen am Ende der Lebensdauer zu entsorgen.

Garantie

In jedem Land gelten die von unserer zuständigen Vertriebsgesellschaft herausgegebenen Garantiebedingungen. Etwaige Störungen an Ihrem Gerät beseitigen wir innerhalb der Garantiefrist kostenlos, sofern ein Material- oder Herstellungsfehler die Ursache sein sollte. Im Garantiefall wenden Sie sich bitte mit Kaufbeleg an Ihren Händler oder die nächste autorisierte Kundendienststelle.

Zubehör und Ersatzteile

⚠ **GEFAHR**




Nur vom Hersteller zugelassenes und mit dem Ex-Aufkleber gekennzeichnetes Zubehör für den Gebrauch der Bauart 22 verwenden. Die Verwendung anderer Zubehörteile kann eine Explosionsgefahr verursachen.

Nur Original-Zubehör und Original-Ersatzteile verwenden, sie bieten die Gewähr für einen sicheren und störungsfreien Betrieb des Gerätes.

Informationen über Zubehör und Ersatzteile finden Sie unter www.kaercher.com.

Zubehör	Bestellnummer
Saugschlauch	4.440-001.0
Krümmern	4.036-032.0
Rohr	4.025-372.0
Bodendüse	4.130-399.0
Patronenfilter	6.904-325.0
Schaum-Ex RM 761	6.291-389.0

Technische Daten

Schutzart	--	IP54
Behälterinhalt	l	80
Typisches Betriebsgewicht	kg	32,5
Gebläsedaten		
Netzspannung	V	230
Frequenz	Hz	1~ 50-60
Nennleistung	W	1200
Unterdruck (max.)	kPa (mbar)	19,0 (190)
Luftmenge (max.)	m³/h	126
Länge x Breite x Höhe	mm	660 x 520 x 1078
Kabellänge	m	10
Schutzklasse	--	I
Netz-kabel: Bestell-Nr.	--	6.647-410.0
Netz-kabel: Typ:	--	H07RN-F 3x1,5 mm²
Umgebungstemperatur	°C	-10...+40
Relative Luftfeuchtigkeit	%	30-90
Filterfläche	m²	0,75
Zündschutzart		II 3D 95 °C
Ermittelte Werte gemäß EN 60335-2-69		
Schalldruckpegel L_{pA}	dB(A)	74
Unsicherheit K_{pA}	dB(A)	1
Hand-Arm Vibrationswert	m/s²	<2,5
Unsicherheit K	m/s²	0,2

Typenschild



A: Seriennummer

B: Baujahr

EG-Konformitätserklärung

Hiermit erklären wir, dass die nachfolgend bezeichnete Maschine aufgrund ihrer Konzipierung und Bauart sowie in der von uns in Verkehr gebrachten Ausführung den einschlägigen grundlegenden Sicherheits- und Gesundheitsanforderungen der EU-Richtlinien entspricht. Bei einer nicht mit uns abgestimmten Änderung der Maschine verliert diese Erklärung ihre Gültigkeit.

Produkt: Nass- und Trockensauger

Typ: 1.667-xxx

Einschlägige EU-Richtlinien

2006/42/EG (+2009/127/EG)

2014/30/EU

2014/34/EU

Angewandte harmonisierte Normen

EN 55014-1: 2006+A1: 2009+A2: 2011

EN 55014-2: 2015

EN 60335-1

EN 60335-2-69

EN 61000-3-2: 2014

EN 61000-3-3: 2013

EN 62233: 2008

Angewandte nationale Normen

-

Kennzeichnung




II 3D 95 °C

5.957-754

Die Unterzeichnenden handeln im Auftrag und mit Vollmacht der Geschäftsführung.


H. Jenner
CEO


S. Reiser
Head of Approval

Dokumentationsbevollmächtigter:

S. Reiser

Alfred Kärcher GmbH & Co. KG

Alfred-Kärcher-Str. 28 - 40

71364 Winnenden (Germany)

Tel.: +49 7195 14-0

Fax: +49 7195 14-2212

Winnenden, 2016/01/01



Please read and comply with these original instructions prior to the initial operation of your appliance and store them for later use or subsequent owners.

- Before first start-up it is definitely necessary to read the safety indications Nr. 5.956-249.0!
- The non-compliance of the operating and safety instructions may lead to damages of the appliance and to dangers for the operator and other persons.
- In case of transport damage inform vendor immediately.

⚠ DANGER

Please follow the national and local regulations for the cleaning of shooting ranges.

Applicable only for Germany:

Observe the "SP 25.7 Cleaning shooting ranges" publication series and safety recommendations from BICT (Bundesinstitut für chemisch-technische Untersuchungen) [German Federal institute for testing of and research on propellants and explosives for military purposes].

References:

"Cleaning shooting ranges"
Occupational insurance association main office
Deelbögenkamp 4
D-22297 Hamburg
"Safety-rated requirements for vacuum cleaners for establishments that process explosives"
BICT
Großes Cent
D-53913 Swisstal

Contents

Environmental protection	EN	1
Danger or hazard levels	EN	2
Proper use	EN	2
Symbols on the machine	EN	2
Device elements	EN	3
Safety instructions	EN	3
Start up	EN	4
Operation	EN	4
Shutting down	EN	4
Transport	EN	5
Storage	EN	5
Care and maintenance	EN	5
Troubleshooting	EN	6
Disposal	EN	7
Warranty	EN	7
Accessories and Spare Parts . .	EN	7
Technical specifications	EN	8
EC Declaration of Conformity . .	EN	8

Environmental protection

	The packaging material can be recycled. Please do not throw the packaging material into household waste; please send it for recycling.
	Old appliances contain valuable materials that can be recycled; these should be sent for recycling. Batteries, oil, and similar substances must not enter the environment. Please dispose of your old appliances using appropriate collection systems.

Notes about the ingredients (REACH)

You will find current information about the ingredients at:

www.kaercher.com/REACH

Danger or hazard levels

⚠ DANGER

Pointer to immediate danger, which leads to severe injuries or death.

⚠ WARNING

Pointer to a possibly dangerous situation, which can lead to severe injuries or death.

⚠ CAUTION

Pointer to a possibly dangerous situation, which can lead to minor injuries.

ATTENTION

Pointer to a possibly dangerous situation, which can lead to property damage.

Proper use

- The appliance is a special vacuum for indoor shooting ranges. The appliance is suited to vacuum burned propellant for shooting activities with a content of unburned propellant residue of 5 to 10%, as is generated during normal shooting activity.
- No explosives or mixed components must be vacuumed, which may cause a hazardous reaction with water.
- The propellant volume collected during a cleaning procedure in the entire vacuumed dirt must not exceed approx. 50 g.
- A person skilled in the explosives law who must be made responsible for the use of the vacuum cleaner in the indoor shooting ranges. This person must issue written work instructions for the operating personnel, which should list the regular cleaning procedure for the indoor shooting range; this should be done in a way that the indicated max. volume of 50 g of propellant is not exceeded during the shooting.
- The operating personnel must be trained about the possible hazards when dealing with propellants.
- The appliance is suited for the extraction of dry, combustible, harmful dusts in zone 22 dust class M and B22 according to EN 60 335–2–69. Restriction: No carcinogenic substance except wood dust may be sucked in.

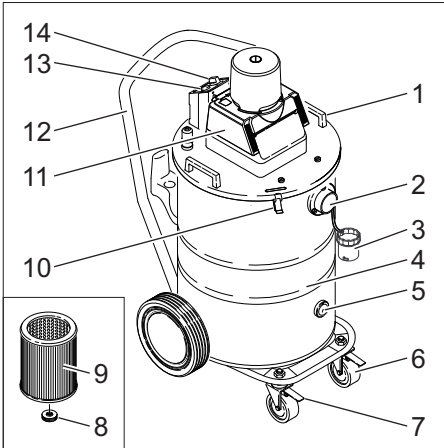
- Appliances models 22 are suitable for the intake of combustible dust in zone 22. They are not suitable for connection to dust-emitting appliances.
- Appliances of category 22 are not suitable for sucking in dusts or fluids with high risk of explosion and mixtures of combustible dust with fluids.
- This appliance is suitable for commercial use.
- The vacuum cleaner may only be used by an instructed person that was emphatically made aware of the smoking ban.

Symbols on the machine

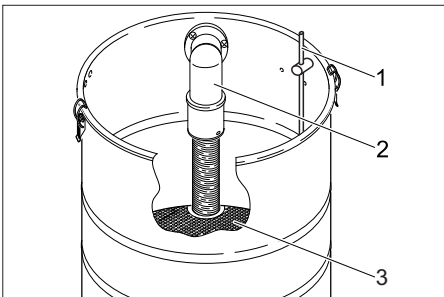


Do not suck in any ignition sources! Suitable for suction of combustible dusts of the dust explosion classes in Zone 22.

Device elements



- 1 Handle
- 2 Suction hose connection
- 3 Stopper
- 4 Container
- 5 Looking glass
- 6 Steering roller
- 7 Parking brake
- 8 Knurled head screw
- 9 Cartridge filter
- 10 Container closure
- 11 Suction head
- 12 Push handle
- 13 Control lamp (filter status display)
- 14 ON/OFF switch



- 1 Filling level electrode
- 2 Angled suction hose
- 3 Deflector

Safety instructions

- ➔ Switch off appliance and disconnect the mains plug when activating the temperature limiter (overheating protection) and also after use.
- ⚠ **DANGER**
 - When the outgoing air is carried back into the room, a sufficient ventilation rate L in the room must be ensured. To comply with the required limit values the carried back volume flow must be 50% of the fresh air volume flow (room volume V_R x ventilation rate L_w) at maximum. Without a specific ventilation system the following applies: $L_w=1h^{-1}$.
 - Only persons trained in the use of the machine and the handling of substances for which the machine is to be used including training in the safe disposal of the sucked-in material may use the machine.
 - This appliance contains harmful dust. Evacuation and maintenance work, including the disposal of the dust collection containers, may only be performed by specialists who wear the appropriate protective equipment.
 - Do not use the appliance without the complete filtering system.
 - Please follow the safety regulations applicable to the materials that are to be treated.
 - The accessories included in the delivery scope are conductors of electricity. Do not use any other accessories!
 - Check the status of the ground strap, its fasteners and its entire functioning before start-up and at regular intervals.
 - Vacuum only using all the filter elements; otherwise, the suction motor can get damaged and this can be hazardous to health on account of increased release of fine dust particles!

- From a safety point of view, industrial vacuum cleaners with protection against dust explosions are not suitable for sucking in hazardous substances that are explosive by nature, fluids and mixtures of combustible dust with fluids according to Section 1 of the Explosives Act.
- Please follow the safety regulations applicable to the materials to be sucked in. During proper/ improper use, the parts (such as exhaust opening) of the industrial vacuum cleaner can tolerate a maximum of 95 °C.
- Vacuum cleaners, especially those with a test certificate, may not be modified. This applies in particular to the combination of entry element (nozzle), pipes, wet scrubber and vacuum cleaner.
- A modification of vacuum cleaners (e.g. changing the cross-section or length of the suction hose) for special applications may only be performed with the prior approval of the manufacturer.
- Prior to use, the flawless condition of the vacuum cleaner including the electric supply line must be ensured.

In Emergency

- ➔ In case of emergency (e.g. when sucking in combustible materials, in case of a short-circuit or some other electrical defect), switch off the appliance and pull the mains plug.

Start up

⚠ **DANGER**

Risk of explosion. Prior to each start-up, check the water level in the containers (fill level in the centre of the sight glass).

- ➔ Put the unit into its working position, securing it with the parking brake if necessary.
- ➔ Insert the suction hose into the suction hose connection and lock it in place by turning it in a clockwise direction.
- ➔ Fill the container with water to the centre of the sight glass.
- ➔ Add foam ex (RM 761), observe dosing instructions.

- ➔ Attach the desired accessories and turn them clockwise.

Note: Additional regulations can be applicable to dusts with an ignition capacity below 1mJ.

Operation

Turning on the Appliance

- ➔ Insert the appliance plug into the mains socket. Do not use extension cables.
- ➔ Switch on the appliance using the On/Off switch (Position 1).

Automatic monitoring of suction capacity

The machine is equipped with a suction power monitor. The control lamp lights up if the air speed in the suction hose falls below 20 m/s.

- ➔ Check suction hose and attachments for blocks.
- ➔ The cartridge filter must also be replaced if the machine is used for long periods.

Note: The control lamp can light up occasionally during normal operation (e.g., while working with a floor nozzle), if the air volume comes down (cross-sectional reduction) causing a low pressure.

Note: There is no defect in this case; only an indication that, as specified above, the air volume has reduced and the low pressure has increased.

Note: If the container is full, a float closes the suction opening, and the suction turbine works at a higher speed. Switch off the appliance immediately, and empty the container.

Shutting down

After vacuuming up burned propellant

⚠ **DANGER**

Risk of explosion due to unburned propellant residue. Clean the vacuum cleaner and its accessories immediately after every vacuuming procedure.

⚠ DANGER

Risk of explosion! When cleaning the vacuum cleaner and wiping out the waste, the smoking ban must be observed.

- ➔ Turn the unit off (position "0").
- ➔ Remove the vacuumed material from the appliance immediately after usage and instantly dispose of without intermediate storage (refer to "Disposing of vacuumed material"). This must be done by a competent or instructed person.
- ➔ Rinse out the accessory parts with water if necessary and dry them.
- ➔ Rinse container, wash the angle and deflector with water. Clean the electrode of the filling level sensor by means of a damp cloth.
- ➔ Replace the cartridge filter regularly or in case of excessive soiling.

Dispose of of the vacuumed up dirt

Disposal options:

- 1 Burning the vacuumed material: The vacuumed material is to be dried and then freed from propellant residues by burning it before it can be disposed of as nonhazardous waste.
- 2 Discharging the vacuumed material as hazardous waste.

Note: The vacuumed material must not be disposed of in the public sewer without being filtered.

⚠ DANGER

Please follow the local regulations during the disposal process.

After vacuuming up dusts of the category M

Note: Empty and clean the vacuum cleaner after every use and whenever necessary.

- ➔ Empty the container.
- ➔ Vacuum and wipe the appliance inside and outside.
- ➔ Place the appliance in a dry room and secure it from unauthorized use.
- ➔ While vacuuming the appliance, use at least one vacuum cleaner of the same or higher classification.

Transport

⚠ CAUTION

Risk of injury and damage! Observe the weight of the appliance when you transport it.

- ➔ When transporting or maintaining the device, the suction opening must be closed with the plug.
- ➔ When transporting in vehicles, secure the appliance according to the guidelines from slipping and tipping over.

Storage

⚠ CAUTION

Risk of injury and damage! Note the weight of the appliance in case of storage.

This appliance must only be stored in interior rooms.

Care and maintenance

⚠ DANGER

First pull out the plug from the mains before carrying out any tasks on the machine.

Dust extracting machines are safeguards for the prevention or elimination of hazards defined in the regulations of BGV A1.

- In order to carry out maintenance work, the user must disassemble, clean and service the unit, in so far as this is possible without endangering maintenance personnel and other persons. Suitable precautions include decontamination before the unit is disassembled. Precautions must be taken for local filtered forced air ventilation at the place where the unit is disassembled, the cleaning of the maintenance surface and suitable protection of the personnel.
- The outside of the unit should be cleaned thoroughly and any harmful substances removed. Alternatively, a sealed coating may be applied before the unit is removed from the danger area. All unit parts are to be considered contaminated when they are removed from the danger area. To avoid distribution of the dust, you must take the appropriate measures.

- In the framework of maintenance and repair work all contaminated objects that cannot be cleaned satisfactorily must be disposed of. Such objects must be disposed of in impermeable bags in accordance with the valid provisions for the disposal of such waste.
- During cleaning or repair of the vacuum cleaner after a period of inactivity, one must expect a friction-sensitive, explosive-containing crust. This crust must first be removed with moisture.

⚠ WARNING

Safety equipment for preventing hazards must be serviced and maintained regularly. This means that the manufacturer's staff or persons trained by the manufacturer must check the equipment for proper functioning at least once a year, i.e. check for leaks, filter damage, functioning of the controlling elements, etc.

- No outside help is required for carrying out basic maintenance and cleaning.
- The appliance surface and the inside of the container should be cleaned regularly using a damp cloth.

⚠ DANGER

Risk due to dust hazardous to health. Always use disposal clothing and P2 or higher breath-safe masks while carrying out maintenance tasks (such as changing filters).

Change cartridge filter

⚠ DANGER

Risk of explosion. Due to hazardous reactions of oxidants such as chlorates and perchlorates with organic, combustible substances, an enrichment of oxidants in the filter must be prevented by frequent disposal.

- Release the container locks on both sides by pulling them upwards.
- Remove the suction head with handle and keep it on the rear side.
- Unscrew domed cap nut and lift off earth cable with both serrated lock washers.
- Unscrew the knurling screw.
- For a dust-free exchange, place a plastic bag over the cartridge filter.

- Unscrew the cartridge filter and replace it with a new one.
- Thread on serrated washer on grub screw.
- Attach earth cable lug.
- Thread on second serrated lock washer.
- Screw on domed cap nut and tighten.
- Attach the suction head to the container and lock it with the container locks.

⚠ DANGER

Risk of explosion. Due to the propellant residue, the cartridge filter must be burned or burned out. When burning cartridge filters containing chlorate are burned, explosions can be expected.

Note: Ensure proper seating of the suction head (fixation), the On/Off switch must be located in the back.

- Dispose of the used filter element in a dust-tight bag according to the statutory provisions.
- Remove the dirt that has accumulated on the pure air side.

Troubleshooting

⚠ DANGER

First pull out the plug from the mains before carrying out any tasks on the machine.

⚠ DANGER

Have all checks and works on electrical parts performed by an expert.

Suction turbine does not run

- Check the receptacle and the fuse of the power supply.
- Check the power cable and the power plug of the device.
- Turn on the appliance.
 - Water level in the container too low. The fill level sensor prevents the switching on of the suction turbine for safety reasons.
- Fill the container with water to the centre of the sight glass.

Suction capacity decreases

- Remove choking of suction nozzle, suction tube, suction hose, or cartridge filter.
- Clean the accessories.
- Change cartridge filter.

Dust comes out while vacuuming

- Check whether the cartridge filters are seated correctly.
- Change cartridge filter.

Filter status display lights up

- Change cartridge filter.

Customer Service

If malfunction can not be fixed, the device must be checked by customer service.

Disposal

At the end of its lifetime the appliance is to be disposed of according to the statutory provisions.

Warranty

The warranty terms published by the relevant sales company are applicable in each country. We will repair potential failures of your appliance within the warranty period free of charge, provided that such failure is caused by faulty material or defects in manufacturing. In the event of a warranty claim please contact your dealer or the nearest authorized Customer Service centre. Please submit the proof of purchase.

Accessories and Spare Parts

⚠ DANGER




Only use accessories that are approved by the manufacturer and marked with the Ex-label for type 22. The use of other accessories may pose a risk of explosion.

Only use original accessories and spare parts, they ensure the safe and trouble-free operation of the device.

For information about accessories and spare parts, please visit www.kaercher.com.

Accessories	Order number
Suction hose	4.440-001.0
Bender	4.036-032.0
Pipe	4.025-372.0
Floor nozzle	4.130-399.0
Cartridge filter	6.904-325.0
Foam Ex RM 761	6.291-389.0

Technical specifications

Type of protection	--	IP54
Container capacity	l	80
Typical operating weight	kg	32.5
Blower data		
Mains voltage	V	230
Frequency	Hz	1~ 50-60
Rated power	W	1200
Negative pressure (max.)	kPa (mbar)	19.0 (190)
Air volume (max.)	m ³ /h	126
Length x width x height	mm	660 x 520 x 1078
Cable length	m	10
Protective class	--	I
Power cord: Order No.	--	6.647-410.0
Mains cable: Type:	--	H07RN-F 3x1,5 mm ²
Ambient temperature	°C	-10...+40
Relative air humidity	%	30-90
Filter area	m ²	0.75
Ignition protection class		II 3D 95 °C
Values determined to EN 60335-2-69		
Sound pressure level L _{pA}	dB(A)	74
Uncertainty K _{pA}	dB(A)	1
Hand-arm vibration value	m/s ²	<2.5
Uncertainty K	m/s ²	0.2

Nameplate



A: Serial number

B: Year of manufacture

EC Declaration of Conformity

We hereby declare that the machine described below complies with the relevant basic safety and health requirements of the EU Directives, both in its basic design and construction as well as in the version put into circulation by us. This declaration shall cease to be valid if the machine is modified without our prior approval.

Product: Wet and dry vacuum cleaner

Type: 1.667-xxx

Relevant EU Directives

2006/42/EC (+2009/127/EC)

2014/30/EU

2014/34/EU

Applied harmonized standards

EN 55014-1: 2006+A1: 2009+A2: 2011

EN 55014-2: 2015

EN 60335-1

EN 60335-2-69

EN 61000-3-2: 2014

EN 61000-3-3: 2013

EN 62233: 2008

Applied national standards

-

Marking




II 3D 95 °C

5.957-754

The undersigned act on behalf and under the power of attorney of the company management.


H. Jenner
CEO


S. Reiser
Head of Approval

Authorised Documentation Representative
S. Reiser

Alfred Kärcher GmbH Co. KG

Alfred-Kärcher-Str. 28 - 40

71364 Winnenden (Germany)

Phone: +49 7195 14-0

Fax: +49 7195 14-2212

Winnenden, 2016/01/01



Lire ce manuel d'utilisation original avant la première utilisation de votre appareil, le respecter et le conserver pour une utilisation ultérieure ou pour le futur propriétaire.

- Avant la première mise en service, vous devez impérativement avoir lu les consignes de sécurité N° 5.956-249.0 !
- En cas de non-respect des instructions de service et des consignes de sécurité, l'appareil risque de subir des dommages matériels et l'utilisateur ainsi que toute tierce personne sont exposés à des dangers potentiels.
- Contactez immédiatement le revendeur en cas d'avarie de transport.

⚠ DANGER

Respecter absolument les instructions nationales et locales pour le nettoyage d'installation de tir.

Cale s'applique uniquement à l'Allemagne :

Prendre en compte absolument la publication « SP 25.7 Nettoyage des installations de tir » ainsi que les recommandations de sécurité du BICT.

Références :

« Nettoyage des installations de tir »
 Association professionnelle, administration centrale
 Deelbögenkamp 4
 D-22297 Hamburg
 « Exigences de sécurité appliquées aux aspirateurs pour une utilisation avec des matières explosives »
 BICT
 Großes Cent
 D-53913 Swisstal

Table des matières

Protection de l'environnement . FR	1
Niveaux de danger FR	2
Utilisation conforme FR	2
Symboles sur l'appareil FR	2
Éléments de l'appareil FR	3
Consignes de sécurité FR	3
Mise en service FR	4
Utilisation FR	4
Mise hors service FR	5
Transport FR	5
Entreposage. FR	5
Entretien et maintenance FR	6
Assistance en cas de panne . . FR	7
Mise au rebut FR	7
Garantie FR	7
Accessoires et pièces de rechange FR	8
Caractéristiques techniques. . . FR	8
Déclaration de conformité CE . FR	9

Protection de l'environnement

	Les matériaux constitutifs de l'emballage sont recyclables. Ne pas jeter les emballages dans les ordures ménagères, mais les remettre à un système de recyclage.
	Les appareils usés contiennent des matériaux précieux recyclables lesquels doivent être apportés à un système de recyclage. Il est interdit de jeter les batteries, l'huile et les substances similaires dans l'environnement. Pour cette raison, utiliser des systèmes de collecte adéquats afin d'éliminer les appareils hors d'usage.

Instructions relatives aux ingrédients (REACH)

Les informations actuelles relatives aux ingrédients se trouvent sous :
www.kaercher.com/REACH

Niveaux de danger

⚠ DANGER

Signale la présence d'un danger imminent entraînant de graves blessures corporelles et pouvant avoir une issue mortelle.

⚠ AVERTISSEMENT

Signale la présence d'une situation éventuellement dangereuse pouvant entraîner de graves blessures corporelles et même avoir une issue mortelle.

⚠ PRÉCAUTION

Remarque relative à une situation potentiellement dangereuse pouvant entraîner des blessures légères.

ATTENTION

Remarque relative à une situation éventuellement dangereuse pouvant entraîner des dommages matériels.

Utilisation conforme

- L'appareil est un aspirateur spécial pour installations de tir en salle. L'appareil convient à l'aspiration de poudre de charge propulsive de tir brûlée avec un pourcentage de résidus de poudre de charge propulsive de tir non brûlée de 5 % à 10 %, telle qu'elle est usuellement utilisée dans le mode de tir normal.
- Des matières explosives ou des composants de mélanges réagissant de façon dangereuse au contact de l'eau ne doivent pas être aspirées.
- La quantité de poudre de charge propulsive s'accumulant lors d'un processus de nettoyage dans l'intégralité des poussières aspirées ne doit pas excéder 50 g environ.
- Conformément à la loi sur les explosifs (SprengG), seul du personnel spécialisé doit être autorisé à utiliser l'aspirateur dans les installations de tir en salle. Ce personnel doit rédiger par écrit, à l'attention du personnel opérateur, des instructions de travail dans lesquelles il est spécifié que l'installation de tir en salle doit faire l'objet d'un nettoyage régulier et que la quantité de poudre de charge propulsive maxi ne doit pas excéder 50 g pendant le tir.

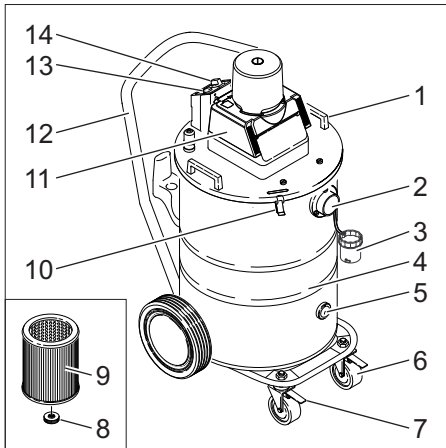
- Le personnel opérateur doit être informé des risques possibles découlant de la manipulation de la poudre de charge explosive.
- L'appareil convient à l'aspiration de poussières sèches, non inflammables, nocives pour la santé en zone 22 classe de poussières H selon EN 60 335–2–69. Restriction : il est interdit d'aspirer des substances cancérigènes mis à part les poussières de bois.
- Les appareils du modèle 22 sont appropriés à la réception de poussières inflammables en zone 22. Ils ne sont pas appropriés à un raccordement à des machines génératrices de poussières.
- Les appareils du modèle 22 ne sont pas appropriés à l'aspiration de poussières ou de liquides avec un risque d'explosion élevé, ainsi que pour des mélanges de poussières combustibles avec liquide.
- Cet appareil convient à une utilisation industrielle.
- L'aspirateur ne doit être utilisé que par une personne expérimentée qui a été informée de l'interdiction formelle de fumer.

Symboles sur l'appareil

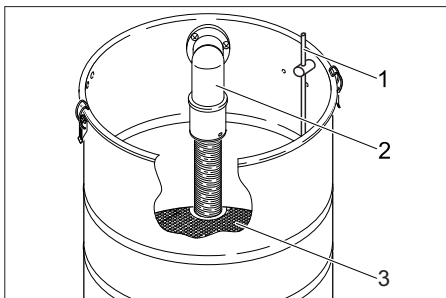


Ne pas aspirer de sources d'ignition ! Approprié pour l'aspiration de poussières inflammables des classes d'explosion de poussière en zone 22.

Éléments de l'appareil



- 1 Poignée
- 2 Raccord du tuyau d'aspiration
- 3 Obturateurs
- 4 Réservoirs
- 5 Vitre de surveillance
- 6 Roues directionnelles
- 7 Frein d'immobilisation
- 8 Vis latérale
- 9 Filtre-cartouche
- 10 Dispositif de verrouillage de la cuve
- 11 Tête d'aspiration
- 12 Guidon de poussée
- 13 Lampe témoin (indication de l'état du filtre)
- 14 Interrupteur - Marche/Arrêt



- 1 Électrode capteur de niveau de remplissage
- 2 Flexible d'aspiration angulaire
- 3 Déflecteur

Consignes de sécurité

➔ Arrêter l'appareil si le régulateur de température se déclenche (protection anti-surchauffe) et à la fin des travaux. Retirer la fiche secteur.

⚠ DANGER

- Si l'air évacué est renvoyé dans la pièce, le taux de renouvellement d'air L dans la pièce doit être suffisant. Pour respecter les valeurs limites exigées, le débit volumétrique réintroduit doit représenter au maximum 50% du débit volumétrique d'air frais ($V_R \times \text{taux de renouvellement de l'air } L_w$). Le suivant est valable sans mesures particulières de ventilation : $L_w = 1h^{-1}$.
- Seul du personnel formé est habilité à opérer l'appareil et les substances pour lesquels il doit être utilisé, y compris le comportement sûr d'élimination du matériau aspiré.
- Cet appareil contient des poussières nocives pour la santé. Les opérations de vidange et de maintenance, y compris l'élimination du collecteur de poussières, ne doivent être effectuées que par des spécialistes portant un équipement de protection approprié.
- Ne jamais utiliser l'appareil sans le système complet de filtration.
- Respecter les dispositions de sécurité applicables qui concernent les matériaux à traiter.
- Les accessoires fournis sont conducteurs d'électricité. L'utilisation de tout autre accessoires est interdite !
- La bande de mise à la masse doit être contrôlée, avant la mise en service et à intervalles réguliers, afin de constater si elle est encore en bon état, si elle est bien fixée et si elle fonctionne.
- Il faut toujours aspirer avec tous les éléments filtrants afin de ne pas endommager le moteur d'aspiration et de ne pas mettre la santé en danger suite à une émission accrue de poussières fines !

- *Au vu des critères techniques de sécurité, les aspirateurs industriels protégés contre les risques d'explosion de poussière ne sont pas adéquats pour capter et extraire par aspiration des substances explosives ou matières assimilées en vertu de § 1 de la loi sur les explosifs (SprengG), ni des liquides ni non plus des mélanges composés de poussières combustibles et de liquides.*
- *Respecter les directives de sécurité pour les matériaux devant être aspirés. Durant l'utilisation correcte/incorrecte, certaines pièces de l'aspirateur industriel, telles que l'orifice de purge, peuvent atteindre des températures de 95 °C.*
- *Les aspirateurs, notamment ceux avec un certificat de contrôle, ne doivent pas être modifiés. Ceci est valable notamment pour la combinaison élément d'absorption (buse, tubes, séparateur d'eau et aspirateur.*
- *Une modification des aspirateurs (par ex. modification des sections ou des longueurs du tuyau d'aspiration) pour une utilisation particulière ne doit être effectuée qu'avec l'autorisation du fabricant.*
- *Avant toute utilisation, veiller à l'état parfait de l'aspirateur et des conduits électriques.*

En cas d'urgence

- ➔ En cas d'urgence (par exemple aspiration de matériaux inflammables, court-circuit ou autres défauts électriques), il faut mettre l'appareil hors service et débrancher la fiche de secteur.

Mise en service

⚠ DANGER

Risque d'explosion. Avant toute mise en service, contrôler le niveau d'eau dans le réservoir (hauteur de remplissage au milieu du regard).

- ➔ Amener l'appareil en position de travail, si nécessaire le bloquer au moyen du frein d'immobilisation.

- ➔ Insérer le flexible d'aspiration dans le raccordement du flexible d'aspiration et le verrouiller en le tournant vers la droite.
- ➔ Remplir le réservoir d'eau jusqu'au milieu du regard.
- ➔ Y ajouter la mousse Ex (RM 761) en respectant les consignes de dosage.
- ➔ Mettre en place les accessoires souhaités et les fixer en tournant vers la droite.

Remarque : Des prescriptions supplémentaires peuvent éventuellement être valables pour des poussières avec une énergie d'amorçage inférieure à 1mJ.

Utilisation

Mettre l'appareil en marche

- ➔ Introduire la fiche de l'appareil dans la prise de courant. Il est interdit d'utiliser des rallonges.
- ➔ Mettre l'appareil en / hors service au moyen de l'interrupteur MARCHE/ARRET (position 1).

Surveillance automatique de la puissance d'aspiration

L'appareil est équipé d'un dispositif de surveillance de la puissance d'aspiration. La lampe témoin s'allume si la vitesse de l'air dans le flexible d'aspiration baisse à une valeur inférieure à 20 m/s.

- ➔ Contrôler si le flexible d'aspiration ou les accessoires sont colmatés.
- ➔ Après une durée d'utilisation plus longue, il faut éventuellement également remplacer le filtre à cartouche.

Remarque : Durant le fonctionnement normal (par exemple lors de travaux avec une buse de sol), le témoin de contrôle peut s'allumer temporairement si la quantité d'air diminue (réduction de la section) et si, par conséquent, la dépression augmente.

Remarque : Il ne s'agit alors pas d'une défaillance, mais d'un symptôme d'une diminution de la quantité d'air et donc d'une augmentation de la dépression, comme précédemment signalé.

Remarque : Dès que la cuve est pleine, un flotteur ferme le trou d'aspiration et la vitesse de rotation de la turbine augmente. Arrêter immédiatement l'appareil et vider la cuve.

Mise hors service

Après l'aspiration de poucre de charge propulsive brûlée

⚠ **DANGER**

Risque d'explosion dû aux résidus de charge propulsive non brûlés. Nettoyer l'aspirateur et les accessoires immédiatement après chaque aspiration.

⚠ **DANGER**

Risque d'explosion ! Lors du nettoyage de l'aspirateur et de l'élimination des déchets, l'interdiction de fumer doit être respectée.

- Mettre l'appareil hors marche (position '0')
- Retirer de l'appareil les déchets aspirés immédiatement après l'utilisation et sans tarder, sans éliminer le stockage intermédiaire (cf. « Éliminer les déchets aspirés »). Ceci doit être effectué par du personnel spécialisé ou qualifiée.
- Le cas échéant, rincer et sécher les accessoires.
- Rincer le réservoir, laver l'équerre et le déflecteur à l'eau. Nettoyer les électrodes du capteur de niveau avec un chiffon humide.
- Remplacer la cartouche filtrante en cas de fort encrassement ou régulièrement.

Éliminer les déchets aspirés

Possibilités d'élimination :

- 1 Incinération des déchets aspirés : Les déchets aspirés doivent être séchés puis libérés des résidus de poudre de charge propulsive par une incinération, avant de pouvoir être éliminés en tant que déchet non dangereux.
- 2 Dépôt des déchets aspirés en tant que déchets dangereux.

Remarque : Les déchets aspirés ne doivent pas être éliminés sans filtrage dans les canalisations.

⚠ **DANGER**

Lors de l'élimination, les réglementations régionales en vigueur doivent être respectées.

Après l'aspiration des poussières entrant dans la catégorie M

Remarque : L'aspirateur doit être vidé et nettoyé après chaque utilisation et selon les besoins.

- Vider le réservoir.
- Nettoyer l'appareil en l'aspirant et en l'essuyant à l'intérieur et à l'extérieur.
- Entreposer l'appareil dans un endroit sec et le sécuriser contre toute utilisation non autorisée.
- Le dépoussiérage de l'appareil suppose d'employer un aspirateur classé dans une catégorie supérieure ou au moins d'égal niveau.

Transport

⚠ **PRÉCAUTION**

Risque de blessure et d'endommagement ! Respecter le poids de l'appareil lors du transport.

- Pour le transport et la maintenance de l'appareil, l'orifice d'aspiration doit être raccordé à l'obturateur.
- Sécuriser l'appareil contre les glissements ou les basculements selon les directives en vigueur lors du transport dans des véhicules.

Entreposage

⚠ **PRÉCAUTION**

Risque de blessure et d'endommagement ! Prendre en compte le poids de l'appareil à l'entreposage.

Cet appareil doit uniquement être entreposé en intérieur.

Entretien et maintenance

△ DANGER

Avant d'effectuer tout type de travaux sur l'appareil, le mettre hors service et débrancher la fiche électrique.

Des machines destinées à éliminer les poussières sont des dispositifs de sécurité permettant d'éviter ou d'éliminer d'éventuels risques au sens de BGV A1.

- Pour la maintenance par l'utilisateur, l'appareil doit être désassemblé, nettoyé et entretenu, dans la mesure du possible, sans que le personnel de maintenance ni d'autres personnes ne soient exposés à un danger quelconque. La décontamination avant le désassemblage fait également partie des mesures de précaution appropriées. Prendre des mesures adéquates pour assurer une ventilation forcée à filtrage local aux endroits où l'appareil est désassemblé, nettoyage de la surface de maintenance et protection appropriée du personnel.
- La partie extérieure de l'appareil doit être décontaminée par aspiration des poussières et essuyée proprement, ou traitée avec un produit d'étanchéité avant d'être sortie de la zone dangereuse. Tous les éléments de l'appareil doivent être considérés comme contaminés s'ils sont sortis de la zone dangereuse. Appliquer les mesures qui s'imposent pour éviter toute répartition de poussière.
- Lors des travaux de maintenance et de réparation, il faut obligatoirement jeter tous les objets contaminés ne pouvant pas être nettoyés de manière satisfaisante. De tels objets doivent être évacués dans des sacs imperméables, en conformité avec les prescriptions en vigueur pour l'élimination de tels déchets.
- Lors du nettoyage de la réparation à la suite d'une immobilisation prolongée de l'aspirateur, on peut s'attendre à la présence d'une croûte sensible à la friction et risquant d'exploser. Retirer impérativement cette croûte en la mouillant.

△ AVERTISSEMENT

Les dispositifs de sécurité permettant d'empêcher ou d'éviter des dangers doivent être entretenus régulièrement. Cela signifie qu'ils doivent être contrôlés au moins une fois par an par le fabricant ou une personne habilitée du point de vue de la sécurité technique de fonctionnement, p.

ex. étanchéité de l'appareil, détérioration du filtre, fonctionnement des dispositifs de contrôle.

- Certains travaux de maintenance et de nettoyage simples peuvent être effectués par l'utilisateur.
- La surface de l'appareil et l'intérieur de la cuve devraient être nettoyés régulièrement avec un chiffon humide.

△ DANGER

Danger du fait de poussière nocive. Pour les travaux d'entretien (par ex. remplacement du filtre), porter un masque respiratoire P2 ou supérieur et une tenue à usage unique.

Remplacement de la cartouche filtrante

△ DANGER

Risque d'explosion. À cause des réactions dangereuses d'oxydants - tels que les chlorates et les perchlorates - avec les substances organiques inflammables, il convient d'éviter un enrichissement d'oxydants dans le filtre en procédant à une élimination régulière.

- Déverrouiller les fermetures des deux côtés de la cuve en les tirant vers le haut.
- Enlever la tête d'aspiration avec la poignée et la déposer sur la face arrière.
- Dévisser l'écrou borgne et retirer le câble de masse avec les deux rondelles à dents chevauchantes.
- Dévisser la vis moletée.
- Pour remplacer sans dégagement de poussière le sac en plastique, enfilez ce dernier sur la cartouche filtrante.
- Dévisser la cartouche filtrante et la remplacer par une neuve.
- Enfiler la roue dentée sur la tige filetée.

- Enficher la cosse du câble de masse.
- Enfiler l'autre roue dentée.
- Visser l'écrou borgne et serrer à fond.
- Placer la tête d'aspiration sur la cuve et verrouiller au moyen des fermetures de cuve.

⚠ DANGER

Risque d'explosion. À cause des résidus de poudre de charge propulsive, la cartouche filtrante remplacée devrait être brûlée ou incinérée. Lors de la combustion de cartouches filtrantes contenant des chlorates, s'attendre à la présence d'explosions.

Remarque : Veiller au bon emplacement de la tête d'aspiration (fixation) ; le commutateur marche / arrêt doit se trouver à l'arrière.

- Eliminer l'élément filtrant usé dans un sac fermé étanche à la poussière, conformément aux prescriptions légales.
- Enlever la saleté accumulée du côté de l'air filtré.

Assistance en cas de panne

⚠ DANGER

Avant d'effectuer tout type de travaux sur l'appareil, le mettre hors service et débrancher la fiche électrique.

⚠ DANGER

Tous les contrôles et travaux sur des équipements électriques doivent être effectués par un spécialiste.

La turbine d'aspiration ne fonctionne pas

- Vérifier la prise et le fusible de l'alimentation électrique.
- Vérifier le câble d'alimentation et la fiche secteur de l'appareil.
- Allumer l'appareil.
- Niveau d'eau trop faible dans le réservoir. Pour des raisons de sécurité, le capteur de niveau de remplissage empêche la mise en marche de la turbine d'aspiration.
- Remplir le réservoir d'eau jusqu'au milieu du regard.

La force d'aspiration diminue

- Déboucher la buse d'aspiration, le tuyau d'aspiration, le flexible d'aspiration ou la cartouche filtrante.
- Nettoyer les accessoires.
- Remplacer la cartouche filtrante.

De la poussière s'échappe lors de l'aspiration

- Contrôler la bonne fixation du filtre à cartouches.
- Remplacer la cartouche filtrante.

L'indicateur de colmatage du filtre est allumé

- Remplacer la cartouche filtrante.

Service après-vente

Si la panne ne peut être réparée, l'appareil doit être contrôlé par le service après-vente.

Mise au rebut

Lorsqu'il n'est plus utilisé, l'appareil doit être éliminé conformément aux prescriptions légales.

Garantie

Dans chaque pays, les conditions de garantie en vigueur sont celles publiées par notre société de distribution responsable. Les éventuelles pannes sur l'appareil sont réparées gratuitement dans le délai de validité de la garantie, dans la mesure où celles-ci relèvent d'un défaut matériel ou d'un vice de fabrication. En cas de recours en garantie, adressez-vous à votre revendeur ou au service après-vente agréé le plus proche munis de votre preuve d'achat.

Accessoires et pièces de rechange

⚠ DANGER



Utiliser uniquement des accessoires autorisés par le fabricant et marqués par l'autocollant Ex pour l'usage de la construction 22. L'utilisation d'autres pièces d'accessoire peut amener à un risque d'explosion.

N'utiliser que des accessoires et pièces de rechange d'origine, ils garantissent le bon fonctionnement de l'appareil.

Vous trouverez des informations relatives aux accessoires et pièces de rechange sur www.kaercher.com.

Accessoires	Référence
Flexible d'aspiration	4.440-001.0
Coude	4.036-032.0
Tube	4.025-372.0
Buse pour sol	4.130-399.0
Filtre-cartouche	6.904-325.0
Mousse Ex RM 761	6.291-389.0

Caractéristiques techniques

Type de protection	--	IP54
Capacité de la cuve	l	80
Poids de fonctionnement typique	kg	32,5
Données de la soufflante		
Tension du secteur	V	230
Fréquence	Hz	1~ 50-60
Puissance nominale	W	1200
Dépression (max.)	kPa (mbar)	19,0 (190)
Débit d'air (max.)	m³/h	126
Longueur x largeur x hauteur	mm	660 x 520 x 1078
Longueur de câble	m	10
Classe de protection	--	I
Câble d'alimentation : n° de commande	--	6.647-410.0
Câble d'alimentation : type :	--	H07RN-F 3x1,5 mm²
Température ambiante	°C	-10...+40
Humidité relative de l'air	%	30-90
Surface du filtre	m²	0,75
Protection contre l'inflammation		II 3D 95 °C
Valeurs définies selon EN 60335-2-69		
Niveau de pression acoustique L _{pA}	dB(A)	74
Incertitude K _{pA}	dB(A)	1
Valeur de vibrations bras-main	m/s²	<2,5
Incertitude K	m/s²	0,2

Plaque signalétique



A : Numéro de série

B : Année de construction

Déclaration de conformité CE

Nous certifions par la présente que la machine spécifiée ci-après répond de par sa conception et son type de construction ainsi que de par la version que nous avons mise sur le marché aux prescriptions fondamentales stipulées en matière de sécurité et d'hygiène par les directives européennes en vigueur. Toute modification apportée à la machine sans notre accord rend cette déclaration invalide.

Produit: Aspirateur à sec et par voie humide

Type: 1.667-xxx

Directives européennes en vigueur :

2006/42/CE (+2009/127/CE)

2014/30/UE

2014/34/UE

Normes harmonisées appliquées :

EN 55014-1: 2006+A1: 2009+A2: 2011

EN 55014-2: 2015

EN 60335-1

EN 60335-2-69

EN 61000-3-2: 2014

EN 61000-3-3: 2013

EN 62233: 2008

Normes nationales appliquées :

-

Marquage




II 3D 95 °C

5.957-754

Les soussignés agissent sur ordre et sur procuration de la Direction commerciale.


H. Jenner
CEO


S. Reiser
Head of Approval

Responsable de la documentation:
S. Reiser

Alfred Kärcher GmbH Co. KG
Alfred-Kärcher-Str. 28 - 40
71364 Winnenden (Germany)
Téléphone : +49 7195 14-0
Télécopieur : +49 7195 14-2212

Winnenden, 2016/01/01



Prima di utilizzare l'apparecchio per la prima volta, leggere le presenti istruzioni originali, seguirle e conservarle per un uso futuro o in caso di rivendita dell'apparecchio.

- Prima di procedere alla prima messa in funzione leggere tassativamente le norme di sicurezza n. 5.956-249.0!
- La mancata osservanza delle istruzioni d'uso e delle norme di sicurezza può causare danni all'apparecchio e presentare pericoli per l'utilizzatore e le altre persone.
- Eventuali danni da trasporto vanno comunicati immediatamente al proprio rivenditore.

⚠ PERICOLO

È assolutamente necessario rispettare le norme nazionali e locali relative alla pulizia di impianti di tiro.

Vale solo per la Germania:

Attenersi assolutamente alla serie "SP 25.7 Pulizia dei poligoni di tiro" e alle raccomandazioni di sicurezza BICT.

Fonti:

"Pulizia dei poligoni di tiro"

Amministrazione centrale dell'associazione di categoria

Deelbögenkamp 4

D-22297 Hamburg

"Requisiti di sicurezza tecnica dell'aspirapolvere per industrie di sostanze esplosive"

BICT

Großes Cent

D-53913 Swisstal

Indice

Protezione dell'ambiente	IT	1
Livelli di pericolo.	IT	2
Uso conforme a destinazione. .	IT	2
Simboli riportati sull'apparecchio	IT	2
Parti dell'apparecchio.	IT	3
Norme di sicurezza	IT	3
Messa in funzione	IT	4
Uso.	IT	4
Messa fuori servizio	IT	5
Trasporto	IT	5
Supporto.	IT	5
Cura e manutenzione.	IT	5
Guida alla risoluzione dei guasti	IT	7
Smaltimento.	IT	7
Garanzia.	IT	7
Accessori e ricambi	IT	7
Dati tecnici	IT	8
Dichiarazione di conformità CE	IT	8

Protezione dell'ambiente

	Tutti gli imballaggi sono riciclabili. Gli imballaggi non vanno gettati nei rifiuti domestici, ma consegnati ai relativi centri di raccolta.
	Gli apparecchi dismessi contengono materiali riciclabili preziosi e vanno consegnati ai relativi centri di raccolta. Batterie, olio e sostanze simili non devono essere dispersi nell'ambiente. Si prega quindi di smaltire gli apparecchi dismessi mediante i sistemi di raccolta differenziata.

Avvertenze sui contenuti (REACH)

Informazioni aggiornate sui contenuti sono disponibili all'indirizzo:

www.kaercher.com/REACH

Livelli di pericolo

△ **PERICOLO**

Indica un pericolo imminente che determina lesioni gravi o la morte.

△ **AVVERTIMENTO**

Indica una probabile situazione pericolosa che potrebbe determinare lesioni gravi o la morte.

△ **PRUDENZA**

Indica una probabile situazione pericolosa che potrebbe causare lesioni leggere.

ATTENZIONE

Indica una probabile situazione pericolosa che potrebbe determinare danni alle cose.

Uso conforme a destinazione

- L'apparecchio è un aspiratore speciale per impianti di tiro al chiuso. L'apparecchio è indicato per l'aspirazione di polvere da sparo infiammabile con una percentuale di residui di polvere da sparo dal 5% al 10%, come si verificano durante le normali attività di sparo.
- Non è consentito aspirare sostanze esplosive o miscele che possano reagire in modo pericoloso con l'acqua.
- La quantità di polvere da sparo che durante l'intero processo di pulizia si accumula nel non deve superare i ca. 50 gr.
- La responsabilità sull'uso dell'aspirapolvere in impianti di tiro deve essere affidata ad una persona esperta e responsabile secondo quanto previsto dalla legge sugli esplosivi. Questa persona deve stilare delle istruzioni operative scritte destinate al personale addetto al funzionamento nelle quali sono prescritti degli intervalli di pulizia regolari dell'impianto in modo tale da non superare la cosiddetta quantità massima di 50 gr. di polvere da sparo durante una esercitazione.
- Il personale addetto al funzionamento deve essere informato sui possibili rischi legati al contatto con la polvere da sparo.

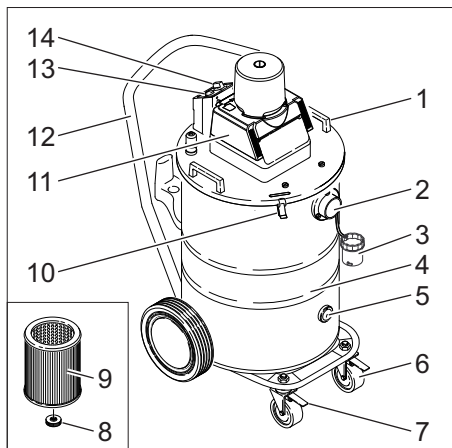
- L'apparecchio è idoneo all'aspirazione di polveri asciutte, infiammabili e nocive alla salute della categoria polveri M e B22 secondo EN 60 335–2–69 nella zona 22. Limitazione: è vietato aspirare sostanze cancerogene eccetto polveri di legno.
- Gli apparecchi del tipo 22 non sono idonei per la raccolta di polveri infiammabili nella Zona 22. Non sono idonei per essere collegati alle macchine che generano polvere.
- Gli apparecchi del tipo 22 non sono idonei per la raccolta di polveri o di liquidi ad alto rischio di esplosione, nonché di miscele di polveri combustibili con liquidi.
- Questo apparecchio è idoneo per l'uso commerciale.
- L'aspiratore deve essere manovrato solo da una persona istruita che è stata espressamente istruita sul rispetto del divieto di fumare.

Simboli riportati sull'apparecchio

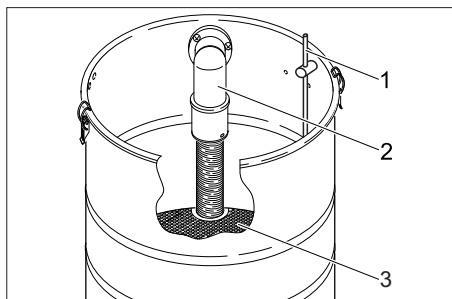


Non aspirare fonti infiammabili! Adatto per aspirare polveri infiammabili delle classi di esplosione di polveri in zona 22.

Parti dell'apparecchio



- 1 Maniglia
- 2 Raccordo tubo flessibile di aspirazione
- 3 Tappo di chiusura
- 4 Contenitore
- 5 Vetro d'ispezione
- 6 Ruota pivotante
- 7 Freno di stazionamento
- 8 Vite a testa zigrinata
- 9 Filtro a cartuccia
- 10 Chiusura serbatoio
- 11 Testa aspirante
- 12 Archetto di spinta
- 13 Spia di controllo (indicatore di stato del filtro)
- 14 Interruttore on/off



- 1 Elettrodo sensore di riempimento
- 2 Tubo flessibile di aspirazione angolare
- 3 Deviatore

Norme di sicurezza

- ➔ Dopo l'uso e quando scatta il limitatore termico (protezione contro il surriscaldamento) spegnere l'apparecchio ed estrarre la spina.
- ⚠ **PERICOLO**
- Se l'aria di scarico viene rinviata nel rispettivo ambiente chiuso, occorre assicurare un sufficiente tasso di ricambio dell'aria L. Per rispettare i valori limite richiesti, il flusso volumetrico ricondotto deve essere al massimo 50% del flusso volumetrico di aria fresca (volume dell'ambiente V_R x tasso di ricambio dell'aria L_W). Senza particolari misure per la ventilazione si applica: $L_W=1h^{-1}$.
 - Utilizzo dell'apparecchio e delle sostanze, per le quali deve essere utilizzato, inclusa la procedura sicura per l'eliminazione del materiale raccolto solo da parte di personale qualificato.
 - Questo apparecchio contiene polveri nocive alla salute. Tutti gli interventi di svuotamento e di manutenzione, inclusa l'eliminazione dei serbatoi di raccolta della polvere, devono essere eseguiti solo da personale specializzato che indossa i necessari mezzi individuali di protezione.
 - Non utilizzare l'apparecchio senza il sistema di filtraggio completo.
 - Rispettare le disposizioni di sicurezza applicabili pertinenti per i materiali da trattare.
 - Gli accessori in dotazione sono elettroconduttivi. È vietato usare accessori diversi!
 - Prima della messa in funzione e poi ad intervalli regolari, controllare lo stato, il fissaggio ed il funzionamento del cavetto di massa.
 - Aspirare solo con tutti gli elementi di filtraggio, poiché altrimenti viene danneggiato il motore di aspirazione, con conseguente rischio di danni alla salute a causa della maggiore emissione di polvere fine!

- *Gli aspiratori industriali protetti contro le polveri esplosive non sono adatte, dal punto di vista della sicurezza, all'aspirazione di sostanze esplosive o di sostanze equivalenti ai sensi del § 1 della Legge tedesca sugli esplosivi (SprengG), di liquidi o di miscele di polveri infiammabili con liquidi.*
- *Osservare le disposizioni di sicurezza per i materiali da aspirare. In caso di uso proprio/improprio la temperatura di alcune parti (per es. l'apertura di scarico) dell'aspirapolvere industriale può raggiungere i 95 °C.*
- *Non modificare gli aspiratori, in particolare quelli con certificato di prova. Questo vale specialmente per la combinazione degli elementi di prelievo (bocchetta), tubi, separatori bagnati e aspiratori.*
- *La modifica di aspiratori (p. es. modifica delle sezioni o della lunghezza del tubo flessibile di aspirazione) per motivi d'impiego particolari, può essere eseguita solo con il consenso del fabbricante.*
- *Prima di usarlo, fare attenzione allo stato perfetto dell'aspiratore e al cavo di alimentazione elettrico.*

In caso d'emergenza

- ➔ In caso d'emergenza (p.es. in caso di aspirazione di materiali infiammabili, di cortocircuito o di altri guasti di tipo elettrico) spegnere l'apparecchio e staccare la spina.

Messa in funzione

⚠ **PERICOLO**

Rischio di esplosioni. Prima di ogni messa in funzione verificare il livello di acqua nel contenitore (altezza di riempimento metà finestra di ispezione).

- ➔ Collocare l'apparecchio in posizione di lavoro, se necessario bloccarlo mediante il freno.
- ➔ Inserire il tubo flessibile di aspirazione nel relativo raccordo e bloccarlo tramite rotazione verso destra.

- ➔ Riempire il contenitore con acqua fino a metà della finestra di ispezione.
- ➔ Aggiungere schiuma-Ex (RM 761) e rispettare le avvertenze di dosaggio.
- ➔ Inserire l'accessorio desiderato e bloccarlo tramite rotazione verso destra.

Avviso: Per polveri con un'energia di attivazione inferiore a 1mJ possono essere valide ulteriori disposizioni.

Uso

Accendere l'apparecchio

- ➔ Inserire la spina dell'apparecchio nella presa di rete. Non è consentito l'uso di cavi prolunga.
- ➔ Accendere l'apparecchio con l'interruttore ON/OFF (posizione 1).

Controllo automatico della potenza aspirante

L'apparecchio è dotato di un controllo automatico della potenza aspirante. Quando la velocità dell'aria all'interno del tubo di aspirazione scende al di sotto di 20 m/s, si accende la spia luminosa.

- ➔ Controllare se il tubo flessibile di aspirazione e gli accessori sono otturati.
- ➔ Dopo una durata d'uso prolungata potrebbe essere necessario sostituire anche il filtro a cartuccia.

Nota: La spia di controllo può accendersi temporaneamente durante l'uso normale (p.es. con l'uso di una bocchetta per pavimenti) quando si riduce la portata d'aria (riduzione della sezione) che aumenta così la depressione.

Nota: In questi casi non si tratta però di un difetto, bensì di un avviso, come sopra riportato, che la portata d'aria è minore e la depressione è aumentata.

Avviso: Se il serbatoio è pieno, un galleggiante chiude l'apertura di aspirazione e la turbina di aspirazione gira a una maggiore velocità. Spegnere immediatamente l'apparecchio e vuotare il serbatoio.

Messa fuori servizio

Dopo l'aspirazione della polvere da sparo bruciata

⚠ **PERICOLO**

Pericolo di esplosione a causa dei residui di polvere da sparo non bruciati. Dopo ogni operazione di pulizia pulire immediatamente l'aspiratore e gli accessori.

⚠ **PERICOLO**

Rischio di esplosione! Per la pulizia dell'aspiratore e l'eliminazione dei rifiuti va osservato il divieto di fumare.

- ➔ Spegnerne l'apparecchio (posizione 0).
- ➔ Rimuovere il materiale aspirato dall'apparecchio direttamente dopo l'uso e smaltirlo immediatamente senza immagazzinarlo (vedi „Smaltire il materiale aspirato“). questo deve essere fatto da una persona specializzata e/o istruita.
- ➔ Qualora necessario, sciacquare gli accessori con acqua e asciugarli.
- ➔ Sciacquare il contenitore, lavare l'angolo ed il deviatore con acqua. Pulire l'elettrodo del sensore di livello con un panno umido.
- ➔ Sostituire il filtro a cartuccia in caso di forte sporcizia risp. regolarmente.

Smaltire il materiale aspirato

Possibilità di smaltimento:

- 1 Separazione del materiale aspirato: Il materiale aspirato va aspirato e poi liberato da residui di polvere da sparo bruciandolo, prima che possa essere smaltito come rifiuto non nocivo.
- 2 Consegna del materiale aspirato come rifiuto speciale.

Avviso: Il materiale aspirato non deve essere smaltito senza alcun filtraggio nella canalizzazione.

⚠ **PERICOLO**

Per le operazioni di smaltimento è necessario rispettare le norme nazionali.

Dopo l'aspirazione di polveri di categoria M

Avviso: Svuotare l'aspiratore sempre dopo l'uso e pulirlo quando necessario.

- ➔ Svuotare il serbatoio.
- ➔ Pulire l'apparecchio all'interno e all'esterno aspirando e passando la superficie con un panno umido.
- ➔ Depositare l'apparecchio in un luogo asciutto e proteggerlo contro l'uso non autorizzato.
- ➔ Per aspirare l'apparecchio occorre usare un aspiratore della stessa classificazione o superiore.

Trasporto

⚠ **PRUDENZA**

Pericolo di lesioni e di danneggiamento! Rispettare il peso dell'apparecchio durante il trasporto.

- ➔ Durante il trasporto oppure durante gli interventi di manutenzione all'apparecchio, chiudere l'apertura di aspirazione con il tappo di chiusura.
- ➔ Per il trasporto in veicoli, assicurare l'apparecchio secondo le direttive in vigore affinché non possa scivolare e ribaltarsi.

Supporto

⚠ **PRUDENZA**

Pericolo di lesioni e di danneggiamento! Rispettare il peso dell'apparecchio durante la conservazione.

Questo apparecchio può essere conservato solo in ambienti interni.

Cura e manutenzione

⚠ **PERICOLO**

Disattivare l'apparecchio ed estrarre la spina di alimentazione prima di effettuare interventi sull'apparecchio.

Macchine per la rimozione delle polveri fanno parte dell'equipaggiamento di sicurezza atto all'eliminazione o alla prevenzione di pericoli ai sensi del § 3 del BGV A1.

- Ai fini della manutenzione l'apparecchio deve essere smontato, pulito e controllato per quanto è possibile, senza causare pericoli al personale addetto alla manutenzione o ad altre persone. Le misure preventive idonee in tal senso devono comprendere la decontaminazione prima dello smontaggio. Provvedere ad una ventilazione forzata mediante filtri nei locali dove viene smontato l'apparecchio, alla pulizia della superficie di manutenzione e alla protezione appropriata del personale.
- L'esterno dell'apparecchio deve essere decontaminato mediante aspirazione e pulito accuratamente con un panno umido, oppure trattato con un sigillante prima di essere portato fuori dalla zona pericolosa. Tutti i componenti dell'apparecchio devono essere considerati contaminati quando vengono portati fuori dalla zona pericolosa. Prendere le misure necessarie per evitare una distribuzione della polvere.
- Durante l'esecuzione di interventi di manutenzione e riparazione tutti gli oggetti che non possono essere puliti sufficientemente, devono essere gettati via. Tali oggetti devono essere chiusi in sacchetti ermetici e smaltiti in conformità alle disposizioni vigenti per lo smaltimento di rifiuti di questo tipo.
- Durante gli interventi di pulizia e di riparazione dell'aspirapolvere inutilizzato per diverso tempo è necessario prestare attenzione alla presenza di croste sensibili allo strofinio e contenenti esplosivo. Queste devono essere rimosse umidificandole prima.

⚠ AVVERTIMENTO

Gli equipaggiamenti di sicurezza per la prevenzione o l'eliminazione di pericoli devono essere sottoposti regolarmente a manutenzione. Ciò significa che essi devono essere controllati almeno una volta all'anno dal produttore o da una persona adeguatamente addestrata riguardo al loro perfetto funzionamento rispetto alla tecnica di sicurezza, per es. ermeticità dell'apparecchio, danneggiamenti del filtro, funzionamento dei dispositivi di controllo.

- Gli interventi di manutenzione e di pulizia semplici possono essere effettuati dall'utente stesso.
- La superficie dell'apparecchio e l'interno del serbatoio devono essere puliti ad intervalli regolari con un panno umido.

⚠ PERICOLO

Rischi dovuti alle polveri nocive alla salute. Durante gli interventi di manutenzione (ad es. sostituzione dei filtri) è necessario indossare una maschera protettiva per le vie respiratorie P2 o superiore ed una tuta monouso.

Sostituzione del filtro a cartuccia

⚠ PERICOLO

Rischio di esplosioni. A causa di reazioni pericolose di elementi ossidanti quali clorati e perclorati con sostanze organiche ed infiammabili è necessario evitare un'aggiunta di elementi ossidanti nel filtro con uno smaltimento regolare.

- ➔ Sbloccare le chiusure del serbatoio su entrambi i lati tirandole verso l'alto.
- ➔ Staccare la testa aspirante con la maniglia e poggiarla sul suo lato posteriore.
- ➔ Svitare il dado cieco e staccare il cavo di messa a terra con entrambe le rondelle dentate
- ➔ Svitare la vite a testa zigrinata.
- ➔ Per una sostituzione priva di polvere, applicare un sacchetto di plastica sul filtro a cartuccia.
- ➔ Rimuovere il filtro a cartuccia e sostituirlo con uno nuovo.
- ➔ Mettere la rondella dentata sul perno filettato.
- ➔ Applicare il capicorda del cavo di messa a terra.
- ➔ Mettere la seconda rondella dentata.
- ➔ Avvitare il dado cieco e stringerlo.
- ➔ Mettere la testa aspirante sul serbatoio e chiudere con le chiusure del serbatoio.

⚠ PERICOLO

Rischio di esplosioni. Il filtro a cartuccia a causa dei residui di polvere da sparo deve essere sottoposto ad un trattamento di incenerimento oppure deve essere bruciato. Durante le operazioni di incendio di filtri a cartuccia contenenti cloro si possono verificare delle esplosioni.

Avviso: Fare attenzione che la testa aspirante sia posizionata correttamente (fissaggio), l'interruttore di ON/OFF deve trovarsi dietro.

- Smaltire l'elemento filtrante usato nel sacchetto a chiusura ermetica in conformità con le disposizioni di legge.
- Rimuovere eventuale sporco sul lato dell'aria pura.

Guida alla risoluzione dei guasti

⚠ **PERICOLO**

Disattivare l'apparecchio ed estrarre la spina di alimentazione prima di effettuare interventi sull'apparecchio.

⚠ **PERICOLO**

Far eseguire tutti i controlli ed interventi ai componenti elettrici da personale specializzato.

La turbina di aspirazione non funziona

- Controllare la presa e il fusibile dell'alimentazione di corrente.
- Controllare il cavo e la spina di rete dell'apparecchio.
- Accendere l'apparecchio.
- Il livello dell'acqua nel serbatoio è troppo basso. Il sensore del livello di riempimento impedisce per motivi di sicurezza l'azionamento della turbina di aspirazione.
- Riempire il contenitore con acqua fino a metà della finestra di ispezione.

La forza aspirante diminuisce

- Rimuovere eventuali otturazioni dalla bocchetta di aspirazione, dal tubo rigido di aspirazione o dal filtro a cartuccia.
- Pulire gli accessori.
- Sostituire il filtro a cartuccia

Fuoriuscita di polvere durante l'aspirazione

- Accertarsi che il filtro a cartuccia sia posizionato correttamente.
- Sostituire il filtro a cartuccia

L'indicatore di stato del filtro si accende

- Sostituire il filtro a cartuccia

Servizio assistenza

Se il guasto persiste, rivolgersi al servizio di assistenza clienti per un controllo.

Smaltimento

Trascorsa la sua durata operativa, l'apparecchio è da smaltire secondo le disposizioni di legge.

Garanzia

Le condizioni di garanzia valgono nel rispettivo paese di pubblicazione da parte della nostra società di vendita competente. Entro il termine di garanzia eliminiamo gratuitamente eventuali guasti all'apparecchio, se causati da difetto di materiale o di produzione. Nei casi previsti dalla garanzia si prega di rivolgersi al proprio rivenditore, oppure al più vicino centro di assistenza autorizzato, esibendo lo scontrino di acquisto.

Accessori e ricambi

⚠ **PERICOLO**



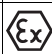
Utilizzare solo accessori omologati del costruttore e che sono contrassegnati con l'adesivo Ex per l'uso del tipo 22. L'impiego di altri accessori può causare il pericolo di esplosione.

Utilizzando solamente accessori e ricambi originali, si garantisce un funzionamento sicuro e privo di disturbi dell'apparecchio.

Si possono trovare informazioni riguardo ad accessori e ricambi su www.kaercher.com.

Accessori	Codice d'ordinazione
Tubo flessibile di aspirazione	4.440-001.0
Gomito	4.036-032.0
Tubo rigido	4.025-372.0
Bocchetta pavimenti	4.130-399.0
Filtro a cartuccia	6.904-325.0
Schiuma-Ex RM 761	6.291-389.0

Dati tecnici

Protezione	--	IP54
Capacità serbatoio	l	80
Peso d'esercizio tipico	kg	32,5
Dati ventilatore		
Tensione di rete	V	230
Frequenza	Hz	1~ 50-60
Potenza nominale	W	1200
Sotto pressione (max.)	kPa (mbar)	19,0 (190)
Quantità d'aria (max.)	m ³ /h	126
Lunghezza x larghezza x Altezza	mm	660 x 520 x 1078
Lunghezza cavo	m	10
Grado di protezione	--	I
Cavo di alimentazione: Codice N°	--	6.647-410.0
Cavo di alimentazione: Tipo:	--	H07RN-F 3x1,5 mm ²
Temperatura ambiente	°C	-10...+40
Umidità relativa	%	30-90
Superficie attiva del filtro	m ²	0,75
Tipo di protezione		II 3D 95 °C
Valori rilevati secondo EN 60335-2-69		
Pressione acustica L _{pA}	dB(A)	74
Dubbio K _{pA}	dB(A)	1
Valore di vibrazione mano-braccio	m/s ²	<2,5
Dubbio K	m/s ²	0,2

Targhetta



A: numero di serie
B: anno di costruzione

Dichiarazione di conformità CE

Con la presente si dichiara che la macchina qui di seguito indicata, in base alla sua concezione, al tipo di costruzione e nella versione da noi introdotta sul mercato, è conforme ai requisiti fondamentali di sicurezza e di sanità delle direttive UE. In caso di modifiche apportate alla macchina senza il nostro consenso, la presente dichiarazione perde ogni validità.

Prodotto: Aspiratore solidi-liquidi

Modello: 1.667-xxx

Direttive UE pertinenti

2006/42/CE (+2009/127/CE)

2014/30/UE

2014/34/UE

Norme armonizzate applicate

EN 55014-1: 2006+A1: 2009+A2: 2011

EN 55014-2: 2015

EN 60335-1

EN 60335-2-69

EN 61000-3-2: 2014

EN 61000-3-3: 2013

EN 62233: 2008

Norme nazionali applicate

-

Identificazione




II 3D 95 °C

5.957-754

I firmatari agiscono su incarico e con la procura dell'amministrazione.


H. Jenner
CEO


S. Reiser
Head of Approval

Responsabile della documentazione:

S. Reiser

Alfred Kärcher GmbH & Co. KG

Alfred-Kärcher-Str. 28 - 40

71364 Winnenden (Germany)

Tel.: +49 7195 14-0

Fax: +49 7195 14-2212

Winnenden, 2016/01/01



Lees vóór het eerste gebruik van uw apparaat deze originele gebruiksaanwijzing, ga navenant te werk en bewaar hem voor later gebruik of voor een latere eigenaar.

- Voor de eerste inbedrijfstelling veiligheidsinstructies nr. 5.956-249.0 in elk geval lezen!
- Bij veronachtzaming van de gebruiksaanwijzing en de veiligheidsaanwijzingen kan schade aan het apparaat ontstaan, en gevaar voor gebruikers en andere personen.
- Bij transportschade onmiddellijk de handelaar op de hoogte brengen.

⚠ GEVAAR

Neem zeker de nationale en lokale voorschriften voor de reiniging van schietbanen in acht.

Geldt uitsluitend in Duitsland:

Neem zeker de Duitse publicatie "SP 25.7 Reinigung von Schießanlagen" (reiniging van schietbanen) en de veiligheidsaanwijzingen van het BICT (federaal instituut voor chemisch-technisch onderzoek) in acht.

Bronnen:

"Reinigung von Schießanlagen" (reiniging van schietbanen)

Beroepsorganisatie hoofdbestuur

Deelbögenkamp 4

D-22297 Hamburg

"Sicherheitstechnische Anforderungen an Staubsauger für explosivstoffverarbeitende Betriebe" (veiligheidstechnische vereisten voor stofzuigers voor bedrijven die explosieve stoffen verwerken)

BICT

Großes Cent

D-53913 Swisstal

Inhoudsopgave

Zorg voor het milieu	NL	1
Geveerniveaus	NL	2
Reglementair gebruik	NL	2
Symbolen op het toestel	NL	2
Apparaat-elementen	NL	3
Veiligheidsinstructies	NL	3
Inbedrijfstelling	NL	4
Bediening	NL	4
Buitenwerkstelling	NL	5
Vervoer	NL	5
Opslag	NL	5
Onderhoud	NL	5
Hulp bij storingen	NL	7
Afvalverwijdering	NL	7
Garantie	NL	7
Toebehoren en reserveonderdelen	NL	7
Technische gegevens	NL	8
EG-conformiteitsverklaring	NL	8

Zorg voor het milieu



Het verpakkingsmateriaal is herbruikbaar. Deponeer het verpakkingsmateriaal niet bij het huishoudelijk afval, maar bied het aan voor hergebruik.



Onbruikbaar geworden apparaten bevatten waardevolle materialen die geschikt zijn voor hergebruik. Lever de apparaten daarom in bij een inzamelpunt voor herbruikbare materialen. Batterijen, olie en dergelijke stoffen mogen niet in het milieu belanden. Verwijder overbodig geworden apparatuur daarom via geschikte inzamelpunten.

Aanwijzingen betreffende de inhoudsstoffen (REACH)

Huidige informatie over de inhoudsstoffen vindt u onder:

www.kaercher.com/REACH

Gevarenniveaus

⚠ **GEVAAR**

Verwijzing naar een onmiddellijk dreigend gevaar dat tot ernstige en zelfs dodelijke lichaamsverwondingen leidt.

⚠ **WAARSCHUWING**

Verwijzing naar een mogelijke gevaarlijke situatie die tot ernstige en zelfs dodelijke lichaamsverwondingen kan leiden.

⚠ **VOORZICHTIG**

Verwijzing naar een mogelijk gevaarlijke situatie die tot lichte verwondingen kan leiden.

LET OP

Verwijzing naar een mogelijke gevaarlijke situatie die tot materiële schade kan leiden.

Reglementair gebruik

- Het apparaat is een speciale zuiger voor schietbioscopen. Het apparaat is geschikt voor het opzuigen van verbrand buskruit voor schietdoeleinden met een aandeel van onverbrande buskruitresten van 5% tot 10%, zoals dat bij normaal schieten optreedt.
- Er mogen geen explosieve stoffen of mengbestanddelen opgezogen worden die in combinatie met water gevaarlijke reacties kunnen veroorzaken.
- De hoeveelheid buskruit die zich bij een reinigingsproces in het opgezogen goed verzamelt, mag niet hoger liggen dan ca. 50 g.
- In het kader van SprengG (Duitse springstoffenwet) moet een vakkundig persoon belast worden met het gebruik van de stofzuiger in de schietbioscopen. Die persoon moet een schriftelijk werkvoorschrift voor het bedieningspersoneel opstellen waarin een regelmatige reiniging van de schietbaan voorgeschreven wordt zodat de totale maximale hoeveelheid van 50 g buskruit tijdens het schieten niet overschreden wordt.
- Het bedieningspersoneel moet geïnformeerd worden over de mogelijke gevaren bij de omgang met buskruit.

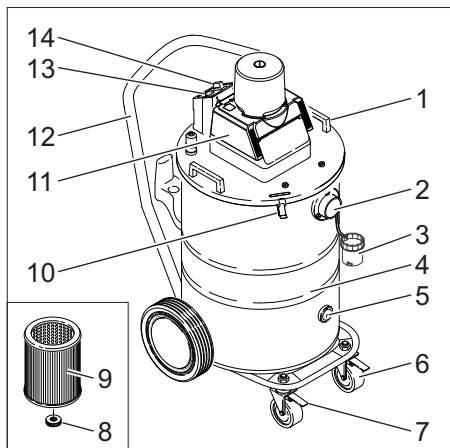
- Het apparaat is geschikt voor het afzuigen van droog, brandbaar, schadelijk stof in zone 22 stofklasse M en B22 conform EN 60 335–2–69. Beperking: Er mogen geen kankerverwekkende stoffen, behalve houtstof, opgezogen worden.
- Apparaten van het type 22 zijn voor de opname van brandbaar stof in zone 22 geschikt. Ze zijn niet geschikt voor het aansluiten op stofverwekkende machines.
- Apparaten van het type 22 zijn niet geschikt voor de opname van stof of vloeistoffen met een hoog explosiegevaar en van mengsels van brandbaar stof met vloeistoffen.
- Dit apparaat is geschikt voor industrieel gebruik.
- De zuiger mag enkel bediend worden door een ingewerkt persoon die nadrukkelijk werd gewezen op de naleving van het rookverbod.

Symbolen op het toestel

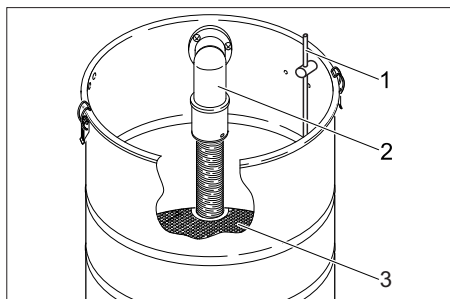


Geen ontstekingsbronnen opzuigen! Geschikt voor het opzuigen van brandbare stoffen van de stofexplosieklassen in zone 22.

Apparaat-elementen



- 1 Greep
- 2 Zuigslangaansluiting
- 3 Afsluitstop
- 4 Container
- 5 Kijkglas
- 6 Zwenkwiel
- 7 Handrem
- 8 Kartelschroef
- 9 Patronenfilter
- 10 Sluiting reservoir
- 11 Zuigkop
- 12 Duwbeugel
- 13 Controlelampje (aanduiding van filtertoestand)
- 14 Schakelaar -Aan/Uit



- 1 Elektrode vulpeilsensor
- 2 Hoekzuigslang
- 3 Stootrand

Veiligheidsinstructies

- ➔ Apparaat bij het aanspreken van de temperatuurbegrenzing (oververhittingsbeveiliging) en bij het beëindigen van het werk uitschakelen en de stekker uittrekken.
- ⚠ **GEVAAR**
 - Indien de retourlucht in de ruimte teruggeblazen wordt, moet een voldoende ventilatiegraad L in de ruimte voorhanden zijn. Om de vereiste grenswaarden na te leven, mag de teruggevoerde volumestroom maximaal 50 % van de volumestroom verse lucht (ruimtevolume V_R x luchtverversingspercentage L_w) bedragen. Zonder bijzondere ventilatiemaatregelen geldt het volgende: $L_w = 1h^{-1}$.
 - Gebruik van het apparaat en de substanties waarvoor het moet worden gebruikt, incl. de veilige werkwijze bij de afvoer van het opgezogen materiaal alleen door geschoold personeel.
 - Dit apparaat bevat stof dat schadelijk is voor de gezondheid. Leggings- en onderhoudswerkzaamheden, inclusief het verwijderen van de stofverzamelcontainer, mogen alleen worden uitgevoerd door vaklui die de nodige beschermingskleding dragen.
 - Apparaat niet zonder het volledige filtersysteem gebruiken.
 - De toe te passen veiligheidsbepalingen betreffende de te behandelen materialen moeten in acht genomen worden.
 - Het meegeleverde toebehoren is elektrisch geleidend. Er mag geen ander toebehoren gebruikt worden!
 - Vóór de ingebruikneming en in regelmatige intervals dient de massastrip op toestand, bevestiging en functie volgens de voorschriften gecontroleerd te worden.
 - Alleen met alle filterelementen zuigen, omdat anders de zuigmotor beschadigd wordt en gevaar voor de gezondheid door verhoogde fijnstofuitstoot ontstaat!

- *Tegen stofexplosies beschermde industriestofzuigers zijn veiligheidstechnisch niet geschikt voor op- resp. zuigen van explosiegevaarlijke of hieraan gelijkgestelde stoffen in de zin van §1 SpringG, van vloeistoffen alsook van mengsels van brandbare stoffen met vloeistoffen.*
- *Veiligheidsbepalingen voor de te zuigen materialen in acht nemen! Bij juist/onjuist gebruik kunnen delen (bijv. uitblaasopening) van de industriestofzuiger in hitte oplopen tot 95 °C.*
- *Zuigers, in het bijzonder zuigers met technisch certificaat, mogen niet veranderd worden. Dat geldt in het bijzonder voor de combinatie detectoren (sproeier), buizen, natafscheider en zuiger.*
- *Een verandering van zuigers (bv. verandering van de doorsnede of lengte van de zuigslang) voor speciale gebruiksdoeleinden mag enkel gebeuren mits toestemming van de fabrikant.*
- *Vooraleer het apparaat gebruikt wordt, moet de perfecte toestand van de zuiger incl. de elektrische toevoerleiding gecontroleerd worden.*

In noodgevallen

- ➔ In noodgevallen (bv. bij kortsluiting of een andere elektrische storing, bij het opzuigen van brandbare materialen) moet het apparaat uitgeschakeld en de netstekker uitgetrokken worden.

Inbedrijfstelling

⚠ GEVAAR

Explosiegevaar. Voor elke inbedrijfstelling het waterpeil in het reservoir controleren (vulhoogte midden kijkglas).

- ➔ Apparaat in de werkstand zetten, indien nodig met blokkeerem vastzetten.
- ➔ Zuigslang in zuigslangaansluiting steken en vastzetten door naar rechts te draaien.
- ➔ Reservoir tot aan het midden van het kijkglas met water vullen.
- ➔ Schuim-Ex (RM 761) toevoegen, doseeraanwijzingen in acht nemen.

- ➔ Gewenste accessoires opzetten en naar rechts indraaien.

Aanwijzing: Voor stof met een ontstekingsenergie van minder dan 1mJ kunnen extra voorschriften gelden.

Bediening

Apparaat inschakelen

- ➔ Apparaatstekker in de contactdoos steken. Verlengkabel zijn niet toegelaten.
- ➔ Apparaat met de aan-/uitschakelaar aanzetten (Positie 1).

Automatische bewaking van de zuigprestatie

Het apparaat is voorzien van een bewaking van de zuigprestatie. Wanneer de luchtsnelheid in de zuigslang daalt onder een snelheid van 20 m/s, gaat het controlelampje branden.

- ➔ Zuigslang en toebehoren op verstopping controleren.
- ➔ Bij een lange gebruiksduur moet eventueel daarnaast de patronenfilter vervangen worden.

Instructie: Het controlelampje kan tijdens het normale gebruik (bijv. bij werken met een vloersproeier) soms oplichten, wanneer het luchtdebiet gereduceerd wordt (doorsnedeverkleining) en daardoor de onderdruk verhoogd wordt.

Tip: In deze gevallen gaat het evenwel niet om een defect, maar om een aanwijzing, dat, zoals boven aangegeven, het luchtdebiet gereduceerd is en de onderdruk verhoogd is.

Instructie: Indien het reservoir vol is, sluit een vlotter de zuigopening af en draait de zuigturbine met een verhoogd toerental. Apparaat onmiddellijk uitschakelen en reservoir leegmaken.

Buitenwerkingstelling

Na het opzuigen van verbrand buskruit

⚠ **GEVAAR**

Explosiegevaar door onverbrande buskruitresten. Stofzuiger en accessoires na elk zuigproces onmiddellijk reinigen.

⚠ **GEVAAR**

Explosiegevaar! Bij het reinigen van de zuiger en het vernietigen van het afval moet het rookverbod in acht genomen worden.

- ➔ Apparaat uitzetten (stand "0")
- ➔ Zuiggoed onmiddellijk na het gebruik uit het apparaat nemen en onmiddellijk zonder tussentijdse opslag verwijderen (zie „Zuiggoed verwijderen“). Dat moet gebeuren door een deskundig c.q. ingewerkt persoon.
- ➔ Spoel de accessoires indien nodig uit met water en laat ze drogen.
- ➔ Reservoir uitwassen, hoeken en stootranden met water afwassen. Elektrode van de vulpeilsensor reinigen met een vochtige doek.
- ➔ patroonfilter bij te sterke verontreiniging c.q. regelmatig vervangen.

Zuiggoed verwijderen

Afvalverwerkingsmogelijkheden:

- 1 Afbranden van het zuiggoed: Het zuiggoed moet gedroogd en vervolgens door verbranden van buskruitresten ontdaan worden vooraleer het als ongevaarlijk afval kan worden afgevoerd.
- 2 Indiening van het zuiggoed als bijzonder afval.

Instructie: Nat opgenomen zuiggoed mag niet ongefilterd via de riolering afgevoerd worden.

⚠ **GEVAAR**

Bij de afvoer dient men zich aan de lokale voorschriften te houden.

Na het opzuigen van stof van de categorie M

Instructie: Stofzuiger na ieder gebruik en telkens als dat nodig is, leegmaken en reinigen.

- ➔ Reservoir leegmaken.
- ➔ Apparaat aan de binnen- en buitenkant reinigen door afzuigen en afvegen.
- ➔ Apparaat in een droge ruimte plaatsen en beveiligen tegen onbevoegd gebruik.
- ➔ Bij het schoonzuigen van het apparaat moet minstens een zuiger van dezelfde of een betere classificatie gebruikt worden.

Vervoer

⚠ **VOORZICHTIG**

Gevaar voor letsels en beschadigingen! Houd bij het transport rekening met het gewicht van het apparaat.

- ➔ Bij transport en onderhoud van het apparaat moet de aanzuigopening met de sluitstop afgesloten worden.
- ➔ Bij het transport in voertuigen moet het apparaat conform de geldige richtlijnen beveiligd worden tegen verschuiven en kantelen.

Opslag

⚠ **VOORZICHTIG**

Gevaar voor letsel en beschadiging! Het gewicht van het apparaat bij opbergen in acht nemen.

Het apparaat mag alleen binnen worden opgeborgen.

Onderhoud

⚠ **GEVAAR**

Bij alle werkzaamheden aan het apparaat, het apparaat uitschakelen en de netstekker uittrekken.

Stofverwijderende machines zijn veiligheidsinrichtingen voor het voorkomen of elimineren van gevaren in de zin van BGV A1.

- Voor het onderhoud door de gebruiker moet het apparaat uit elkaar genomen, gereinigd en onderhouden worden, voor zover dat uitgevoerd kan worden zonder dat daarbij gevaren ontstaan voor het onderhoudspersoneel en andere personen. Geschikte voorzorgsmaatregelen bevatten het ontgiften vóór de demontage. Voorzorgen nemen voor lokaal gefilterde kunstmatige verluchting op de plaats waar het apparaat uit elkaar genomen wordt, reiniging van het onderhoudsoppervlak en geschikte bescherming van het personeel.
- De buitenkant van het apparaat moet ontgift en schoongeveegd worden of behandeld worden met afdichtingmateriaal vooraleer het uit het gevaarlijke gebied gehaald wordt. Alle onderdelen van het apparaat moeten beschouwd worden als verontreinigd indien ze uit het gevaarlijke gebied gehaald worden. Passende maatregelen moeten genomen worden, om verspreiding van stof te vermijden.
- Bij de uitvoering van onderhouds- en herstellingswerkzaamheden moeten alle verontreinigde voorwerpen die niet voldoende gereinigd kunnen worden, weggegooid worden. Zulke voorwerpen moeten in ondoorlaatbare zakken en overeenkomstig de geldende bepalingen betreffende de verwijdering van dat soort afval verwijderd worden.
- Bij reiniging of reparatie na een tijdelijke stillegging van de stofzuiger moet rekening gehouden worden met de aanwezigheid van een wrijvingsgevoelige, springstofhoudende korst. Die moet in elk geval vooraf vochtig verwijderd worden.

⚠ WAARSCHUWING

Veiligheidsinrichtingen ter voorkoming van gevaren moeten regelmatig onderhouden worden. Dat betekent tenminste één keer per jaar door de fabrikant of een opgeleide persoon gecontroleerd worden op een veiligheidstechnisch perfecte toestand, bv. dichtheid van het apparaat, beschadiging van de filter, functie van de controle-inrichtingen.

- Eenvoudige onderhouds- en controlewerkzaamheden kunt u zelf uitvoeren.
- De oppervlakten van het apparaat en de binnenkant van de container dienen regelmatig met een vochtige doek gereinigd te worden.

⚠ GEVAAR

Gevaar door stof dat schadelijk is voor de gezondheid. Bij onderhoudswerkzaamheden (bv. filtervervanging) ademmasker P2 of meer en wegwerpkledij dragen.

Patronenfilter vervangen

⚠ GEVAAR

Explosiegevaar. Wegens gevaarlijke reacties van oxidatiemiddelen (bv. chloraten en perchloraten) met organische, brandbare stoffen moet een verrijking van oxidatiemiddelen in de filter door een regelmatige verwijdering vermeden worden.

- ➔ Reservoirafsluitingen aan beide zijden ontgrendelen door omhoogrekken.
- ➔ Zuigkop met greep afnemen en op de rugzijde wegleggen.
- ➔ Dopmoer afschroeven en massakabel met beide getande ringen afnemen.
- ➔ Kartelschroef afschroeven.
- ➔ Voor een stofvrije wissel een kunststof zak over de patroonfilter trekken.
- ➔ Patroonfilter verwijderen en vervangen door een nieuwe.
- ➔ Getande ring op draadeind aanrijgen.
- ➔ Kabelschoen van de massakabel opsteken.
- ➔ Tweede getande ring aanrijgen.
- ➔ Dopmoer opschroeven en aandraaien.
- ➔ Zuigkop op het reservoir zetten en met de sluitingen vergrendelen.

⚠ GEVAAR

Explosiegevaar. Door de aanwezigheid van buskruitresten moet de vervangen patroonfilter verbrand of uitgebrand worden. Bij het verbranden van chlooraathoudende patroonfilters moet rekening gehouden worden met explosies.

Instructie: Letten op een correcte positionering van de zuigkop (bevestiging), in-/uitschakelaar moet zich achteraan bevinden.

- Gebruikt filterelement in een stofdichte, gesloten zak, conform de de wettelijke voorschriften als afval verwerken.
- Vuil dat aan de verseluchtkant is gaan zitten, verwijderen.

Hulp bij storingen

⚠ GEVAAR

Bij alle werkzaamheden aan het apparaat, het apparaat uitschakelen en de netstekker uittrekken.

⚠ GEVAAR

Laat alle controles en werkzaamheden aan elektrische onderdelen door de vakman uitvoeren.

Zuigturbine start niet

- Stekker en zekering van de stroomvoorziening controleren.
- Stroomkabel en stekker van het apparaat controleren.
- Apparaat inschakelen.
- Waterpeil in het reservoir te laag Vulniveausensor verhindert om veiligheidsredenen dat de zuigturbine ingeschakeld wordt.
- Reservoir tot aan het midden van het kijkglas met water vullen.

Zuigkracht wordt minder

- Verstoppingen uit zuigmondstuk, zuigbuis, zuigslang of patronenfilter weghalen.
- Toebehoren reinigen.
- Patronenfilter vervangen.

Er ontsnapt stof bij het zuigen

- Juiste zit van patronenfilter controleren.
- Patronenfilter vervangen.

Aanduiding filtertoestand gaat branden

- Patronenfilter vervangen.

Klantenservice

Indien de storing niet kan worden opgelost, moet het toestel door de klantendienst gecontroleerd worden.

Afvalverwijdering

Het apparaat dient conform de wettelijke voorschriften aan het einde van de levensduur als afval verwerkt te worden.

Garantie

In ieder land zijn de door ons bevoegde verkoopkantoor uitgegeven garantiebepalingen van toepassing. Eventuele storingen aan het apparaat verhelpen wij zonder kosten binnen de garantietermijn, mits een materiaal of fabrieksfout de oorzaak van deze storing is. Neem bij klachten binnen de garantietermijn contact op met uw leverancier of de dichtstbijzijnde klantenservicewerkplaats en neem uw aankoopbewijs mee.

Toebehoren en reserveonderdelen

⚠ GEVAAR



Alleen door de fabrikant toegestaan en met de Ex-sticker gemerkt toebehoren voor het gebruik van het type 22 gebruiken. Het gebruik van andere toebehooronderdelen kan explosiegevaar veroorzaken.

Gebruik alleen origineel toebehoren en originele reserveonderdelen. Deze garanderen dat het apparaat veilig en zonder storingen functioneert.

Informatie over het toebehoren en de reserveonderdelen vindt u op www.kaercher.com.

Toebehoren	Bestelnummer
Zuigslang	4.440-001.0
Elleboog	4.036-032.0
Buis	4.025-372.0
Vloersproeier	4.130-399.0
Patronenfilter	6.904-325.0
Schuim-Ex RM 761	6.291-389.0

Technische gegevens

Beveiligingsklasse	--	IP54
Inhoud reservoir	l	80
Typisch bedrijfsge- gewicht	kg	32,5
Compressorgegevens		
Netspanning	V	230
Frequentie	Hz	1~ 50-60
Nominaal vermogen	W	1200
Onderdruk (max.)	kPa (mbar)	19,0 (190)
Luchthoeveelheid (max.)	m ³ /h	126
Lengte x breedte x hoogte	mm	660 x 520 x 1078
Lengte snoer	m	10
Beschermingsklasse	--	I
Netsnoer: Bestlnr.	--	6.647-410.0
Elektriciteitskabel: type:	--	H07RN-F 3x1,5 mm ²
Omgevingstempe- ratuur	°C	-10...+40
Relatieve luchtvoch- tigheid	%	30-90
Filteroppervlak	m ²	0,75
Aard ontstekingsbe- veiliging		II 3D 95 °C
Bepaalde waarden conform EN 60335-2-69		
Geluidsdrukniveau L _{pA}	dB(A)	74
Onzekerheid K _{pA}	dB(A)	1
Hand-arm vibratie- waarde	m/s ²	<2,5
Onzekerheid K	m/s ²	0,2

Typeplaatje



A: Serienummer

B: Bouwjaar

EG-conformiteitsverklaring

Hierbij verklaren wij dat de hierna vermelde machine door haar ontwerp en bouwwijze en in de door ons in de handel gebrachte uitvoering voldoet aan de betreffende fundamentele veiligheids- en gezondheidseisen, zoals vermeld in de desbetreffende EU-richtlijnen. Deze verklaring verliest haar geldigheid wanneer zonder overleg met ons veranderingen aan de machine worden aangebracht.

Product: Droog- / natzuiger

Type: 1.667-xxx

Van toepassing zijnde EU-richtlijnen

2006/42/EG (+2009/127/EG)

2014/30/EU

2014/34/EU

Toegepaste geharmoniseerde normen

EN 55014-1: 2006+A1: 2009+A2: 2011

EN 55014-2: 2015

EN 60335-1

EN 60335-2-69

EN 61000-3-2: 2014

EN 61000-3-3: 2013

EN 62233: 2008

Toegepaste landelijke normen

-

Kenmerk




II 3D 95 °C

5.957-754

De ondergetekenden handelen in opdracht en met volmacht van de bedrijfsleiding.


H. Jenner
CEO


S. Reiser
Head of Approbation

Gevolmachtigde voor de documentatie:

S. Reiser

Alfred Kärcher GmbH & Co. KG

Alfred Kärcher-Str. 28 - 40

71364 Winnenden (Germany)

Tel.: +49 7195 14-0

Fax: +49 7195 14-2212

Winnenden, 2016/01/01



Antes del primer uso de su aparato, lea este manual original,

actúe de acuerdo a sus indicaciones y guárdelo para un uso posterior o para otro propietario posterior.

- ¡Antes de la primera puesta en marcha lea sin falta las instrucciones de uso y las instrucciones de seguridad n.º 5.956-249.0!
- El incumplimiento de las instrucciones de uso y de las indicaciones de seguridad puede provocar daños en el aparato y poner en peligro al usuario y a otras personas.
- En caso de daños de transporte informe inmediatamente al fabricante.

⚠ PELIGRO

Es imprescindible respetar las directrices nacionales y locales para la limpieza de instalaciones de tiro.

Sólo para Alemania:

Respete siempre la serie de textos "SP 25.7 Limpieza de instalaciones de tiro" y las recomendaciones de seguridad del Instituto Federal de Investigaciones Químico-Técnicas (BICT).

Fuentes:

"Limpieza de las instalaciones de tiro"
Administración Central de Asociaciones Profesionales

Deelbögenkamp 4

D-22297 Hamburg

"Requisitos de seguridad para los aspiradores usados en empresas que trabajan con materiales explosivos"

BICT

Großes Cent

D-53913 Swisstal

Índice de contenidos

Protección del medio ambiente	ES	1
Niveles de peligro	ES	2
Uso previsto	ES	2
Símbolos en el aparato	ES	2
Elementos del aparato	ES	3
Indicaciones de seguridad	ES	3
Puesta en marcha	ES	4
Manejo	ES	4
Puesta fuera de servicio	ES	5
Transporte	ES	5
Almacenamiento	ES	5
Cuidados y mantenimiento	ES	5
Ayuda en caso de avería	ES	7
Eliminación de desechos	ES	7
Garantía	ES	7
Accesorios y piezas de repuesto	ES	8
Datos técnicos	ES	8
Declaración de conformidad CEES		9

Protección del medio ambiente



Los materiales empleados para el embalaje son reciclables y recuperables. No tire el embalaje a la basura doméstica y entréguelo en los puntos oficiales de recogida para su reciclaje o recuperación.



Los aparatos viejos contienen materiales valiosos reciclables que deberían ser entregados para su aprovechamiento posterior. Evite el contacto de baterías, aceites y materias semejantes con el medio ambiente. Por este motivo, entregue los aparatos usados en los puntos de recogida previstos para su reciclaje.

Indicaciones sobre ingredientes (REACH)

Encontrará información actual sobre los ingredientes en:

www.kaercher.com/REACH

Niveles de peligro

⚠ PELIGRO

Aviso sobre un riesgo de peligro inmediato que puede provocar lesiones corporales graves o la muerte.

⚠ ADVERTENCIA

Aviso sobre una situación probablemente peligrosa que puede provocar lesiones corporales graves o la muerte.

⚠ PRECAUCIÓN

Indicación sobre una situación que puede ser peligrosa, que puede acarrear lesiones leves.

⚠ CUIDADO

Aviso sobre una situación probablemente peligrosa que puede provocar daños materiales.

Uso previsto

- Este aparato es un aspirador especialmente concebido para el uso en instalaciones de tiro. El aparato es apto para aspirar polvo de pólvora propulsora quemada usada para disparar con una proporción de restos de polvo de pólvora no quemados comprendida entre el 5% y el 10%, tal y como suelen darse durante un servicio de tiro normal.
- No está permitido aspirar sustancias explosivas ni componentes de mezclas que pudieran reaccionar de manera peligrosa con el agua.
- La cantidad de polvo de pólvora propulsora acumulada en el conjunto de residuos aspirados durante el proceso de limpieza no deberá ser superior a aprox. 50 g.
- Tal y como señala la Ley sobre Sustancias Explosivas, se responsabilizará del uso del aspirador dentro de las instalaciones de tiro a una persona especializada. Esa persona deberá elaborar por escrito unas instrucciones de trabajo para el personal de servicio; en ellas, se ordenará una limpieza regular de la instalación de tiro de modo que la mencionada cantidad máxima de polvo de pólvora propulsora de 50 g nunca se sobrepase durante el servicio de tiro.

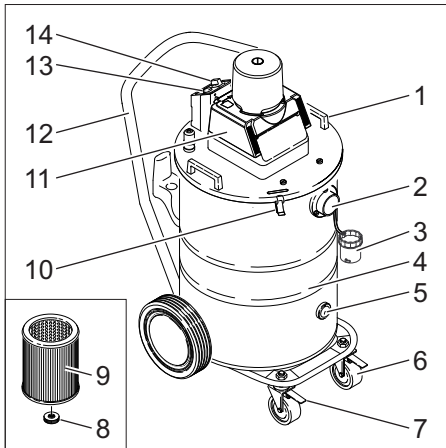
- El personal de servicio deberá ser instruido acerca de los posibles riesgos que comporta la manipulación de polvo de pólvora propulsora.
- El aparato es apto para aspirar polvos secos, no inflamables y nocivos para la salud: clases de polvo M y B22 establecidas por la norma EN 60 335–2–69. Restricción: No está permitido aspirar sustancias cancerígenas, a excepción de polvo de madera.
- Los aparatos del tipo 22 son aptos para la absorción de polvo combustible en la zona 22. No son aptos para la conexión a máquinas que generen polvo.
- Los aparatos del tipo de construcción 22 no son aptos para absorción polvos o líquidos con alto riesgo de explosión así como mezclas inflamables de polvos con líquidos.
- Este es apto para el uso en aplicaciones industriales.
- El aspirador solo puede ser operado por una persona cualificada que haya sido informada expresamente sobre el cumplimiento de la prohibición de fumar.

Símbolos en el aparato

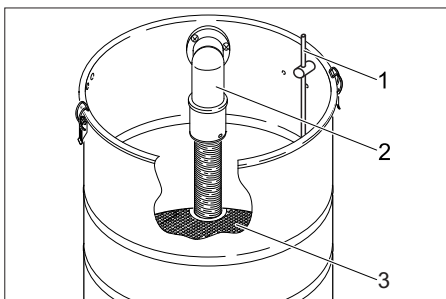


¡No deben aspirarse fuentes inflamables! Adecuado para aspirar polvo inflamable de la clase de explosión de polvo en zona 22.

Elementos del aparato



- 1 asidero
- 2 Racor de empalme de la manguera de aspiración
- 3 Tapón de cierre
- 4 Contenedor
- 5 Mirilla
- 6 Rodillo de dirección
- 7 Freno de estacionamiento
- 8 Tornillo de cabeza moleteada
- 9 Filtro de cartuchos
- 10 Cierre del recipiente
- 11 Cabezal de aspiración
- 12 Estribo de empuje
- 13 Piloto de control (indicación del estado del filtro)
- 14 Interruptor de conexión y desconexión



- 1 Sensor de nivel de llenado con electrodo
- 2 Manguera de aspiración acodada
- 3 Desviador

Indicaciones de seguridad

➔ Desconecte el aparato y quite el enchufe de red cuando el limitador de temperatura (protección de sobrecalentamiento) haya entrado en funcionamiento y una vez haya terminado el trabajo.

⚠ PELIGRO

- Cuando se retorne el aire de escape al cuarto, debe existir en el mismo una tasa suficiente de renovación de aire L . Para respetar el valor límite requerido, el flujo volumétrico retornado debe ser como máximo el 50% del flujo volumétrico de aire exterior limpio (volumen del cuarto V_R x tasa de renovación de aire L_w). Sin una medida de aireación especial, es aplicable: $L_w=1h^{-1}$.
- El aparato y las sustancias para las que se debe utilizar, así como el proceso seguro de eliminar el material tomado, sólo lo puede realizar personal cualificado.
- Este aparato contiene polvo nocivo para la salud. Las tareas de vaciado y mantenimiento, así como el desechamiento del depósito acumulador de polvo sólo podrán ser realizados por especialistas ataviados con el correspondiente equipo protector.
- No utilice el aparato sin el sistema de filtración íntegro.
- Se deben respetar las normativas de seguridad aplicables para los materiales correspondientes a tratar.
- Los accesorios incluidos en el suministro son conductores eléctricos. ¡Está prohibido utilizar cualquier otro tipo de accesorio!
- Antes de la puesta en marcha, se debe comprobar a intervalos regulares si el cable de toma de tierra está en buen estado y bien sujeto, y si funciona correctamente.
- Efectúe la aspiración únicamente con todos los elementos filtrantes; de lo contrario, el motor de aspiración sufrirá daños y se pondrá en riesgo la salud de las personas debido a las emisiones de polvo fino.

- *Las cualidades técnicas y de seguridad de los aspiradores industriales a prueba de explosiones de polvo no los hacen aptos para aspirar o succionar sustancias con riesgo de explosión u otras sustancias similares tal y como se describen en el párrafo 1 de la Ley sobre Sustancias Explosivas; igualmente, tampoco son aptos para aspirar líquidos, ni mezclas de polvos inflamables y líquidos.*
- *Observe las disposiciones de seguridad en lo que concierne a las sustancias que hay que aspirar. Tanto durante un servicio correcto como durante uno incorrecto, algunas piezas (p. ej., orificio de salida) del aspirador industrial pueden alcanzar hasta 95 °C.*
- *Los aspiradores, especialmente aquellos con certificado de comprobación, no se pueden modificar. Esto se aplica especialmente para la combinación de elemento de registro (boquilla), tuberías, recortador en húmedo y aspirador.*
- *Una modificación de aspiradores (p.ej. modificación de los cortes trasversales o la longitud de la manguera de aspiración) para fines específicos, solo se puede realizar con autorización del fabricante.*
- *Antes de la utilización, se debe comprobar si el estado del aspirador es correcto, incluido el conducto eléctrico.*

En caso de emergencia

- ➔ En caso de emergencia (p.ej. al aspirar materiales inflamables o si se produce un cortocircuito u otro fallo eléctrico), apague el aparato y desenchúfelo de la red.

Puesta en marcha

⚠ PELIGRO

Peligro de explosiones. Antes de cada puesta en servicio, compruebe el nivel de agua del depósito (nivel de llenado por la mitad de la mirilla)

- ➔ Ponga el aparato en posición de trabajo, si fuera necesario, bloquéelo mediante el freno de estacionamiento.

- ➔ Meta la manguera de aspiración en la conexión e introdúzcala girándola hacia la derecha.
- ➔ Llene el depósito con agua hasta la mitad de la mirilla.
- ➔ Añada espuma Ex (RM 761), respete las indicaciones de dosificación.
- ➔ Coloque el accesorio que desee y fíjelo girando a la derecha.

Indicación: Para los polvos cuya energía de inflamación sea menor de 1mJ, es posible que sean de aplicación otras normas adicionales.

Manejo

Conexión del aparato

- ➔ Introducir la clavija del aparato en la toma de corriente. No está permitido utilizar un cable alargador.
- ➔ Conectar el aparato con el interruptor de conexión/desconexión (posición 1).

Control automático de la potencia de aspiración

El aparato está dotado de un sistema de control de la potencia de aspiración. Si se reduce la velocidad del aire en la manguera de aspiración por debajo de los 20 m/s, se enciende el piloto de control.

- ➔ Compruebe si la manguera de aspiración y el accesorio están atascados.
- ➔ Tras un periodo prolongado de uso, se debe cambiar además el filtro de cartucho.

Indicación: durante el servicio normal (p. ej., en los trabajos con una boquilla barredora de suelos), el piloto de control se puede encender momentáneamente cuando se reduzca el caudal de aire (reducción de la sección) y por tanto aumente la depresión.

Indicación: Sin embargo, en estos casos no se trata de una avería, sino de una indicación que señala, como se acaba de mencionar, que se ha reducido el caudal de aire y ha aumentado la depresión.

Indicación: Si el recipiente está lleno, un flotador cierra el orificio de aspiración y la turbina de aspiración gira con un mayor número de revoluciones. Desconecte el aparato de inmediato y vacíe el recipiente.

Puesta fuera de servicio

Tras aspirar polvo de pólvora propulsora quemada

⚠ **PELIGRO**

Peligro de explosión debido a la presencia de restos de pólvora propulsora sin quemar. Tras cada proceso de aspiración, limpie inmediatamente el aspirador y los accesorios.

⚠ **PELIGRO**

Peligro de explosiones. Al limpiar el aspirador y eliminar la suciedad, se debe respetar la prohibición de fumar.

- Desconecte el aparato (Posición 0).
- Extraer inmediatamente la suciedad aspirada del aparato tras el uso y eliminarla a continuación sin almacenarla en otro lugar (véase "Eliminar suciedad"). Esto lo debe realizar una persona especializada e informada.
- En caso necesario, enjuague los accesorios con agua y deje que se sequen.
- Lave el depósito, limpie con agua el codo y el desviador. Limpie el electrodo del sensor de nivel con un paño húmedo.
- Cambiar el filtro del cartucho si está muy sucio o regularmente.

Eliminación de los residuos aspirados

Posibilidades de eliminación:

- 1 Incineración de la suciedad aspirada: La suciedad se debe secar y después eliminar los restos de polvo de carga propulsora, antes de poder eliminarla como suciedad inofensiva.
- 2 Eliminación de la suciedad como basura especial.

Indicación: Está prohibido desechar los residuos a través del sistema de canalización sin filtrarlos previamente.

⚠ **PELIGRO**

En la eliminación de desechos, se deben respetar las normas legales vigentes en cada país.

Tras aspirar polvos de la categoría M

Indicación: Después de cada uso, vacíe el aspirador y límpielo; realice estas acciones igualmente siempre que sea necesario.

- Vacíe el recipiente.
- Limpie el aparato por dentro y por fuera aspirándolo y enjuagándolo.
- Coloque el aparato en un cuarto seco y protéjalo frente a un uso no autorizado.
- Para aspirar el aparato, se debe emplear como mínimo un aspirador de la misma clasificación o de otra superior.

Transporte

⚠ **PRECAUCIÓN**

¡Peligro de lesiones y daños! Respetar el peso del aparato para el transporte.

- Para el transporte y mantenimiento del aparato se tiene que cerrar el orificio de aspiración con el tapón de cierre.
- Al transportar en vehículos, asegurar el aparato para evitar que resbale y vuelque conforme a las directrices vigentes.

Almacenamiento

⚠ **PRECAUCIÓN**

¡Peligro de lesiones y daños! Respetar el peso del aparato en el almacenamiento.

Este aparato sólo se puede almacenar en interiores.

Cuidados y mantenimiento

⚠ **PELIGRO**

Antes de efectuar cualquier trabajo en el aparato, hay que desconectar de la red eléctrica.

Las máquinas de eliminación del polvo son dispositivos de seguridad para la prevención o la eliminación de riesgos tal y como se señala en la BGV A1 (norma profesional).

- Para la conservación del equipo, el usuario debe desmontar, limpiar y someter a las tareas de mantenimiento pertinentes el aparato, siempre que las circunstancias permitan hacerlo sin poner en peligro al personal de mantenimiento ni a ninguna otra persona. Entre las medidas preventivas apropiadas se encuentra la descontaminación antes del desmontaje. Es necesario adoptar precauciones en caso de ventilación forzada filtrada in situ; en ese caso, se desmonta el aparato, se limpia la superficie de mantenimiento y el personal debe estar debidamente protegido.
- El exterior del aparato se debe descontaminar aspirando el polvo y se debe limpiar con un paño; también se puede tratar con un material impermeabilizante antes de sacarlo de la zona peligrosa. Una vez que se saque el aparato de la zona peligrosa, se debe considerar que todas sus partes están sucias. Se tienen que tomar las medidas apropiadas para evitar que se esparza el polvo.
- Durante los trabajos de mantenimiento y reparación, se deben desechar todos los objetos que estén sucios y no se puedan limpiar suficientemente. Dichos objetos deberán ser desechados en bolsas no transparentes, en concordancia con las disposiciones vigentes relativas a la eliminación de ese tipo de residuos.
- Cuando se realice una limpieza o reparación tras un periodo de parada del aspirador, se debe contar con la presencia de costras sensibles a la fricción con restos de explosivos. Es imprescindible retirar dichas costras previamente estando húmedas.

⚠ ADVERTENCIA

Se deben revisar regularmente los dispositivos de seguridad para evitar peligros.

Esto significa que, al menos una vez al año, el fabricante o una persona cualificada, debe comprobar el funcionamiento de las cualidades técnicas, p.ej. estanqueidad del aparato, daño del filtro, funcionamiento de los dispositivos de control.

- Aquellos trabajos de mantenimiento o cuidados los puede realizar usted mismo.
- La superficie del aparato y el lateral interno del depósito se deben limpiar regularmente con un paño húmedo.

⚠ PELIGRO

Peligro por polvo nocivo para la salud. Al realizar trabajos de mantenimiento (p.ej. cambio de filtro), utilice una mascarilla protectora P2 o superior y ropa de un solo uso.

Cambio del filtro de cartucho

⚠ PELIGRO

Peligro de explosiones. Debido a las peligrosas reacciones que oxidantes como los cloratos y los percloratos presentan al contacto con sustancias orgánicas inflamables, se debe impedir la acumulación de agentes oxidantes en el filtro recambiándolo con regularidad

- Desbloquee los cierres del recipiente tirando hacia arriba por ambas partes.
- Retire el cabezal de aspiración por el mango y colóquelo en la parte trasera.
- Desatornille la tuerca de sombrerete y retire el cable de masa con ambas arandelas dentadas.
- Desatornille el tornillo de cabeza moleteada.
- Para efectuar el cambio sin levantar polvo, ponga una bolsa de plástico sobre el filtro de cartucho.
- Extraer el filtro del cartucho y sustituir por uno nuevo.
- Encaje la arandela dentada en el tornillo prisionero.
- Coloque el terminal del cable de puesta a tierra.
- Encaje la segunda arandela dentada.
- Atornille la tuerca de sombrerete y apriétela.
- Coloque la cabeza aspiradora en el recipiente y bloquéela con los cierres del recipiente.

⚠ PELIGRO

Peligro de explosiones. El filtro del cartucho cambiado se debe quemar por los restos de pólvora propulsora. Cuando se quemen filtros de cartucho con contenido de cloro se debe contar con una explosión.

Indicación: Colocar correctamente el cabezal de aspiración (fijación), el interruptor de conexión/desconexión tiene que estar situado detrás.

- Eliminar el elemento filtrante usado en una bolsa cerrada que no deje salir el polvo de acuerdo con las normativas vigentes.
- Eliminar la suciedad caída en el lateral de aire limpio.

Ayuda en caso de avería

⚠ **PELIGRO**

Antes de efectuar cualquier trabajo en el aparato, hay que desconectar de la red eléctrica.

⚠ **PELIGRO**

Encargar a un técnico que realice todas las comprobaciones y trabajos en las piezas eléctricas.

La turbina de aspiración no funciona

- Comprobar la clavija y el seguro del suministro de corriente.
- Comprobar el cable y el enchufe del aparato.
- Conexión del aparato
- El nivel de agua del depósito es demasiado bajo. Por motivos de seguridad, el sensor del nivel de llenado impide que se conecte la turbina de aspiración.
- Llene el depósito con agua hasta la mitad de la mirilla.

La capacidad de aspiración disminuye

- Eliminar las obstrucciones de la boquilla, tubo o manguera de aspiración y cartucho filtrante.
- Limpie los accesorios
- Cambiar el filtro de cartucho.

Pérdida de polvo durante la aspiración

- Comprobar la posición correcta del cartucho filtrante.
- Cambiar el filtro de cartucho.

La indicación del estado del filtro se enciende

- Cambiar el filtro de cartucho.

Servicio de atención al cliente

Si la avería no se puede solucionar el aparato debe ser revisado por el servicio técnico.

Eliminación de desechos

Se debe eliminar el aparato de acuerdo con las normativas vigentes cuando caduque.

Garantía

En todos los países rigen las condiciones de garantía establecidas por nuestra empresa distribuidora. Las averías del aparato serán subsanadas gratuitamente dentro del periodo de garantía, siempre que se deban a defectos de material o de fabricación. En un caso de garantía, le rogamos que se dirija con el comprobante de compra al distribuidor donde adquirió el aparato o al servicio al cliente autorizado más próximo a su domicilio.

Accesorios y piezas de repuesto

⚠ PELIGRO



Utilizar solo accesorios autorizados por el fabricante y marcados con la etiqueta ex del tipo 22. El uso de otros accesorios puede causar riesgo de explosiones.

Utilice solamente accesorios y recambios originales, ya que garantizan un funcionamiento correcto y seguro del equipo. Puede encontrar información acerca de los accesorios y recambios en www.kaercher.com.

Accesorios	Nº referencia
Manguera de aspiración	4.440-001.0
Codo	4.036-032.0
tubo	4.025-372.0
Boquilla barredora de suelos	4.130-399.0
Filtro de cartuchos	6.904-325.0
Espuma Ex RM 761	6.291-389.0

Datos técnicos

Categoría de protección	--	IP54
Capacidad del depósito	l	80
Peso de funcionamiento típico	kg	32,5
Datos del ventilador		
Tensión de red	V	230
Frecuencia	Hz	1~ 50-60
Potencial nominal	W	1200
Depresión (máx.)	kPa (mbar)	19,0 (190)
Cantidad de aire (máx.)	m³/h	126
Longitud x anchura x altura	mm	660 x 520 x 1078
Longitud del cable	m	10
Clase de protección	--	I
Cable de red: N.º pedido	--	6.647-410.0
Tipo de cable de alimentación:	--	H07RN-F 3x1,5 mm²
Temperatura ambiente	°C	-10...+40
Humedad relativa	%	30-90
Superficie activa del filtro	m²	0,75
Clase de protección anti-ignición		II 3D 95 °C
Valores calculados conforme a la norma EN 60335-2-69		
Nivel de presión acústica L _{pA}	dB(A)	74
Inseguridad K _{pA}	dB(A)	1
Valor de vibración mano-brazo	m/s²	<2,5
Inseguridad K	m/s²	0,2

Placa de características

A B

A: N° de serie

B: Año de construcción

Declaración de conformidad CE

Por la presente declaramos que la máquina designada a continuación cumple, tanto en lo que respecta a su diseño y tipo constructivo como a la versión puesta a la venta por nosotros, las normas básicas de seguridad y sobre la salud que figuran en las directivas comunitarias correspondientes. La presente declaración perderá su validez en caso de que se realicen modificaciones en la máquina sin nuestro consentimiento explícito.

Producto: aspirador en húmedo/seco

Modelo: 1.667-xxx

Directivas comunitarias aplicables

2006/42/CE (+2009/127/CE)

2014/30/UE

2014/34/UE

Normas armonizadas aplicadas

EN 55014-1: 2006+A1: 2009+A2: 2011

EN 55014-2: 2015

EN 60335-1

EN 60335-2-69

EN 61000-3-2: 2014

EN 61000-3-3: 2013

EN 62233: 2008

Normas nacionales aplicadas

-

Identificación



II 3D 95 °C

5.957-754

Los abajo firmantes actúan con plenos poderes y con la debida autorización de la dirección de la empresa.

H. Jenner
CEO

S. Reiser
Head of Approval

Persona autorizada para la documentación:

S. Reiser

Alfred Kärcher GmbH & Co. KG
Alfred-Kärcher-Str. 28 - 40
71364 Winnenden (Germany)
Tele.: +49 7195 14-0
Fax: +49 7195 14-2212

Winnenden, 2016/01/01



Leia o manual de manual original antes de utilizar o seu aparelho.

Proceda conforme as indicações no manual e guarde o manual para uma consulta posterior ou para terceiros a quem possa vir a vender o aparelho.

- Antes de colocar em funcionamento pela primeira vez é imprescindível ler atentamente as indicações de segurança n.º 5.956-249.0!
- A não-observância deste Manual de Instruções e dos avisos de segurança poderá levar a danos no aparelho e perigos tanto para o utilizador como para terceiros.
- No caso de danos provocados pelo transporte, informe imediatamente o revendedor.

⚠ PERIGO

Respeite as prescrições nacionais e locais em vigor para a limpeza de instalações de tiro.

Válido apenas para a Alemanha:

É imprescindível observar a série de publicações "SP 25.7 Reinigung von Schießanlagen (limpeza de instalações de tiro)", assim como as recomendações de segurança do Instituto Federal para Análises Químico-técnicas (BICT).

Documentação:

"Reinigung von Schießanlagen (limpeza de instalações de tiro)"
 Berufsgenossenschaft Hauptverwaltung
 Deelbögenkamp 4
 D-22297 Hamburg
 "Sicherheitstechnische Anforderungen an Staubsauger für explosivstoffverarbeitende Betriebe (Requisitos técnicos em matéria de segurança aplicáveis a aspiradores para empresas transformadoras de materiais explosivos)"
 BICT
 Großes Cent
 D-53913 Swisstal

Índice

Proteção do meio-ambiente . . .	PT	1
Níveis de perigo	PT	2
Utilização conforme o fim a que se destina a máquina	PT	2
Símbolos no aparelho	PT	2
Elementos do aparelho	PT	3
Avisos de segurança	PT	3
Colocação em funcionamento .	PT	4
Manuseamento	PT	4
Colocar fora de serviço	PT	5
Transporte	PT	5
Armazenamento.	PT	5
Conservação e manutenção . .	PT	5
Ajuda em caso de avarias	PT	7
Eliminação	PT	7
Garantia	PT	7
Acessórios e peças sobressalentes	PT	7
Dados técnicos.	PT	8
Declaração de conformidade CE	PT	8

Proteção do meio-ambiente



Os materiais da embalagem são recicláveis. Não coloque as embalagens no lixo doméstico, envie-as para uma unidade de reciclagem.



Os aparelhos velhos contêm materiais preciosos e recicláveis e deverão ser reutilizados. Baterias, óleo e produtos similares não podem ser deitados fora ao meio ambiente. Por isso, elimine os aparelhos velhos através de sistemas de recolha de lixo adequados.

Avisos sobre os ingredientes (REACH)

Informações actuais sobre os ingredientes podem ser encontradas em:

www.kaercher.com/REACH

Níveis de perigo

⚠ **PERIGO**

Aviso referente a um perigo eminente que pode conduzir a graves ferimentos ou à morte.

⚠ **ATENÇÃO**

Aviso referente a uma possível situação perigosa que pode conduzir a graves ferimentos ou à morte.

⚠ **CUIDADO**

Aviso referente a uma situação potencialmente perigosa que pode causar ferimentos leves.

ADVERTÊNCIA

Aviso referente a uma situação potencialmente perigosa que pode causar danos materiais.

Utilização conforme o fim a que se destina a máquina

- Este aparelho é um aspirador especial para carreiras de tiro cobertas. O aparelho serve para a aspiração de pólvora queimada de carga propulsora para fins de tiro, com uma percentagem de restos de pólvora de carga propulsora não queimada de 5% até 10%, de uso corrente nas operações de tiro.
- Proíbe-se a aspiração de materiais explosivos ou de componentes misturados, que podem formar uma mistura perigosa se forem misturados com água.
- A quantidade de pólvora de carga propulsora, aspirada durante a limpeza, não deve exceder aprox. 50 g.
- Uma pessoa qualificada (de acordo com a lei sobre materiais explosivos) deverá encarregar-se do uso correcto do aspirador nas carreiras de tiro cobertas. Tal pessoa deverá redigir, por escrito, indicações de trabalho para o pessoal de operação, nas quais consta a obrigatoriedade de uma limpeza da carreira de tiro coberta em intervalos regulares, de maneira que a quantidade de pólvora de carga propulsora indicada de 50 g não seja excedida durante as operações de tiro.

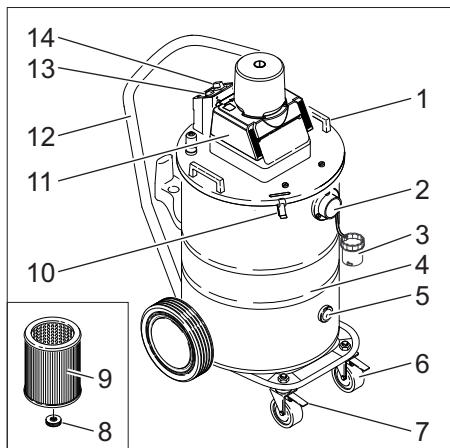
- O pessoal de operação deve conhecer os eventuais perigos resultantes do manuseamento de pólvora de carga propulsora.
- Este aparelho é adequado para a aspiração de poeiras secas inflamáveis e tóxicas da zona 22; classe de poeira M e B22 conforme EN 60 335–2–69. Restrição: Não devem ser aspirados produtos carcinogénicos, excepto pó de madeira.
- Os aparelhos do tipo 22 são adequados para a recolha de pó inflamável na zona 22. Estes são adequados para a conexão em máquinas produtoras de pó.
- Os aparelhos do tipo de construção 22 não são adequados para a recolha de pó ou líquidos de elevado perigo de explosão, bem como, misturas de pó inflamável com líquidos.
- Este aparelho é apropriado para a utilização industrial.
- O aspirador só pode ser operado por uma pessoa devidamente instruída para o efeito e que tenha sido expressamente advertida para a proibição de fumar.

Símbolos no aparelho

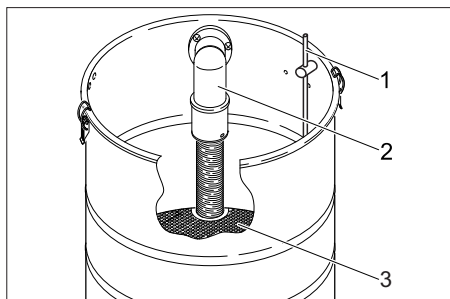


*Não aspirar fontes de ignição!
Adequado para a aspiração de poeiras inflamáveis, da classe de explosão na zona 22.*

Elementos do aparelho



- 1 Punho
- 2 Ligação do tubo flexível de aspiração
- 3 Tampão de fecho
- 4 Recipientes
- 5 Óculo de inspecção
- 6 Rolo de guia
- 7 Travão de imobilização
- 8 Parafuso serrilhado
- 9 Filtro de cartucho
- 10 Fecho do recipiente
- 11 Cabeçote de aspiração
- 12 Alavanca de avanço
- 13 Lâmpada de controlo (indicação do estado do filtro)
- 14 Interruptor Lig/Desl



- 1 Eléctrodo do sensor de nível de enchimento
- 2 Tubo flexível de aspiração angular
- 3 Deflector

Avisos de segurança

➔ Desligar o aparelho e retirar a ficha da tomada quando o limitador de temperatura actuar (protecção contra sobreaquecimento) bem como ao término do trabalho.

⚠ **PERIGO**

- Quando o ar de exaustão for enviado novamente para o ambiente, e imprescindível existir uma gama suficiente de troca de ar (L) no local. Para manter os valores-limite exigidos, o débito máximo de ar viciado não poderá ser superior a 50% do débito de ar fresco (volume da sala V_R x gama de troca de ar L_w). Sem medidas especiais de ventilação é válido: $L_w=1h^{-1}$.
- O manuseamento do aparelho e das respectivas substâncias, incluindo a eliminação segura do material recolhido, só pode ser efectuado por funcionários devidamente instruídos e especializados.
- Esse aparelho contém poeira tóxica. Processos de esvaziamento e manutenção, incluindo a eliminação dos recipientes colectores de poeira, podem ser apenas realizados por pessoal especializado que use o respectivo equipamento de protecção necessário.
- Não operar o aparelho sem o sistema de filtração completo.
- As prescrições de segurança aplicáveis aos materiais empregues devem ser respeitadas.
- Os acessórios fornecidos são electricamente condutores. Não devem ser utilizados outros acessórios!
- Verificar, antes da entrada em funcionamento e em intervalos regulares, o estado intacto, a fixação e o funcionamento da ligação à massa.
- Aspirar só com todos os elementos de filtração, caso contrário, o motor de aspiração será danificado e podem surgir riscos à saúde através da emissão aumentada da poeira fina!

- Os aspiradores industriais protegidos contra explosões de pó não se destinam, de acordo com as regras de segurança, à aspiração de materiais explosivos ou comparáveis, nos termos da lei sobre materiais explosivos (§ 1 SprengG), assim como de líquidos e misturas de poeiras inflamáveis com líquidos.
- Observar as prescrições de segurança para os materiais que devem ser aspirados. Durante o funcionamento correcto/incorrecto, partes do aspirador industrial (p.ex. abertura de escape) podem alcançar uma temperatura de até 95 °C.
- Os aspiradores, especialmente modelos com certificado de ensaio, não podem ser modificados. Isto aplica-se especialmente à combinação do elemento de captura (bico), tubos, separador de humidade e aspirador.
- Uma alteração em aspiradores (p. ex. alteração dos cortes seccionais ou do comprimento do tubo de aspiração) para fins especiais, só pode ser realizada com a autorização do fabricante.
- Antes de utilizar o aparelho deve-se assegurar que este e o cabo de alimentação estejam em perfeitas condições.

Em caso de emergência

- Em caso de emergência (p.ex. depois da aspiração de materiais inflamáveis, curto-circuito ou outras falhas eléctricas) desligar o aparelho e retirar a ficha de rede.

Colocação em funcionamento

⚠ PERIGO

Perigo de explosão. Verificar, antes de cada colocação em funcionamento, o nível de água no recipiente (nível de enchimento no centro do óculo de inspecção).

- Colocar o aparelho em posição de trabalho; quando necessário, proteger com o travão de imobilização.
- Encaixar o tubo flexível de aspiração na conexão do tubo flexível de aspiração e travar por giro para a direita.

- Encher o recipiente com água até ao centro do óculo de inspecção.
- Adicionar a espuma Ex (RM 761) e observar as indicações de dosagem.
- Colocar o tipo de acessório desejado e rodá-lo para a direita.

Aviso: Para as poeiras com uma energia de inflamação inferior a 1mJ podem ser várias disposições adicionais.

Manuseamento

Ligar a máquina

- Encaixar a ficha do aparelho na tomada da rede eléctrica. Não é permitido o uso de cabos de extensão.
- Ligar o aparelho através do interruptor LIGAR/DESLIGAR (posição 1).

Dispositivo de controlo automático da aspiração

O aparelho está equipado com um dispositivo de controlo da potência da aspiração. Se a velocidade do ar no tubo flexível de aspiração for inferior a 20 m/s, a lâmpada de controlo acende.

- Verificar se o tubo flexível de aspiração e os acessórios estão entupidos.
- Em caso de tempo de uso prolongado terá que ser eventualmente substituído o filtro de cartucho.

Aviso: Durante o funcionamento normal (p. ex. ao trabalhar com um bocal de solo), a lâmpada de controlo pode acender, se houver uma redução do volume de ar (redução da secção transversal) e aumentar assim a baixa pressão.

Aviso: Nestes casos não se trata de um defeito, mas de um aviso que adverte para a redução do volume de ar e redução da baixa pressão.

Aviso: Quando o recipiente estiver cheio, o flutuador fecha a abertura de aspiração e a turbina gira com um número de rotações mais elevado. Neste caso, desligue imediatamente o aparelho e esvazie o recipiente.

Colocar fora de serviço

Depois da aspiração de pólvora queimada de carga propulsora

⚠ **PERIGO**

Perigo de explosão devido a restos de pólvora de carga propulsora não queimados. Limpar o aspirador e os acessórios imediatamente depois de cada utilização.

⚠ **PERIGO**

Perigo de explosão! Durante a limpeza do aspirador e durante a eliminação dos resíduos é fundamental respeitar a proibição de fumar.

- Desligar o aparelho (posição 0).
- Retirar os resíduos aspirados após utilização do aspirador e eliminar imediatamente, sem qualquer armazenamento intermédio (ver "Eliminação dos detritos aspirados"). Este trabalho deve ser realizado por um pessoal com conhecimentos especiais.
- Caso necessário, lavar os acessórios com água e secá-los.
- Lavar o recipiente, lavar o ângulo e o deflector com água. Limpar o electrodo do sensor de nível com um pano húmido.
- Substituir o filtro de cartucho em caso de forte sujidade ou regularmente.

Eliminação dos detritos aspirados

Possibilidades de eliminação:

- 1 Queimar o material aspirado: O material aspirado está demasiado seco e deve ser queimado de modo a eliminar eventuais restos de pólvora de carga propulsora, antes de ser eliminado no lixo doméstico.
- 2 Eliminação do material aspirado nos resíduos especiais.

Aviso: Os detritos aspirados devem ser filtrados antes da sua eliminação na canalização.

⚠ **PERIGO**

Observar as normas vigentes nos distintos países para a eliminação.

Depois da aspiração de poeiras da categoria M

Aviso: Esvaziar e limpar o aspirador após cada utilização e sempre quando for necessário.

- Esvaziar o recipiente.
- Aspirar e esfregar o aparelho por dentro e por fora para limpá-lo.
- Colocar o aparelho num local seco e tomar as medidas necessárias para evitar uma utilização por parte de pessoas não autorizadas.
- Para a aspiração do aparelho deverá ser utilizado pelo menos um aspirador de classificação idêntica ou superior.

Transporte

⚠ **CUIDADO**

Perigo de ferimentos e de danos! Ter atenção ao peso do aparelho durante o transporte.

- Durante o transporte e manutenção do aparelho, a abertura de aspiração deve ser fechada com o tampão de fecho.
- Durante o transporte em veículos, proteger o aparelho contra deslizos e tombamentos, de acordo com as directivas em vigor.

Armazenamento

⚠ **CUIDADO**

Perigo de ferimentos e de danos! Ter atenção ao peso do aparelho durante o armazenamento.

Este aparelho só pode ser armazenado em espaços fechados e cobertos.

Conservação e manutenção

⚠ **PERIGO**

Desligar o aparelho e retirar a ficha de rede antes de efectuar quaisquer trabalhos no aparelho.

As máquinas para eliminar poeiras são instalações de segurança para protecção ou eliminação de perigos no sentido de BGV A1.

- Se o utilizador levar a cabo a manutenção, o aparelho deve ser desmontado, limpo e a manutenção deve ser executada sem gerar perigo para o pessoal de manutenção e outras pessoas. As medidas de precaução adequadas incluem a desintoxicação antes da desmontagem. Tomar as medidas necessárias para uma ventilação forçada e filtrada no lugar onde é desmontado o aparelho assim como para a limpeza da superfície de manutenção e a protecção do pessoal.
- O aparelho deve ser desintoxicado por fora através do processo de aspiração de poeira e limpo ou tratado com um produto de vedação antes de ser retirado da área perigosa. Todas as peças do aparelho devem ser consideradas como contaminadas quando forem retiradas da área perigosa. Devem ser tomadas medidas adequadas para evitar uma distribuição do pó.
- Na execução de trabalhos de manutenção e de reparação devem ser eliminados todos os objectos contaminados que não podem ser limpos de forma satisfactoria. Os objectos deste tipo devem ser eliminados em sacos estanques, em concordância com as prescrições em vigor para eliminação de lixo deste tipo.
- Se o aparelho for limpo ou reparado depois de um período de paragem, pode apresentar crustas sensíveis à fricção ou potencialmente explosivas. É imprescindível eliminá-las antes de forma húmida.

⚠ ATENÇÃO

Os dispositivos de segurança para a prevenção ou eliminação de perigos devem ser submetidos regularmente a manutenção. Isso significa que, pelo menos, uma vez por ano devem ser verificados pelo fabricante ou por uma pessoa instruída quanto à função técnica de segurança como, por exemplo, estanqueidade do aparelho, danificação do filtro, função dos dispositivos de controlo.

- Os trabalhos simples de manutenção e conservação podem ser executados por conta própria.
- A superfície do aparelho e o interior do recipiente devem ser limpos regularmente com um pano húmido.

⚠ PERIGO

Perigo devido a pó nocivo para a saúde. Durante os trabalhos de manutenção (p. ex. substituição de filtros) utilizar uma máscara de protecção respiratória P2 ou superior e roupa descartável.

Trocar o filtro de cartucho

⚠ PERIGO

Perigo de explosão. Devido a reacções perigosas de agentes de oxidação, tais como cloratos e percloratos, com materiais orgânicos e combustíveis, deve proceder a uma eliminação em intervalos regulares, a fim de evitar a formação de agentes de oxidação no filtro.

- ➔ Destruar os fechos do recipiente nos dois lados por puxar para cima.
- ➔ Retirar o cabeçote de aspiração com a alça e guardar no lado traseiro.
- ➔ Desaparafusar a porca de capa e retirar o cabo de massa com as duas anilhas dentadas.
- ➔ Desaparafusar o parafuso serrilhado.
- ➔ Tapar o filtro de cartucho com um saco de plástico para efectuar a mudança livre de pó.
- ➔ Retirar os filtros de cartucho e substituir por novos.
- ➔ Enfiar a anilha dentada no pino rosca-do.
- ➔ Encaixar o terminal do cabo de massa.
- ➔ Enfiar a segunda anilha dentada.
- ➔ Aparafusar e apertar a porca de capa.
- ➔ Colocar o cabeçote de aspiração e fechá-lo com os fechos do recipiente.

⚠ PERIGO

Perigo de explosão. O filtro de cartucho substituído deve ser queimado devido aos restos de pólvora de carga propulsora. Durante a combustão de filtros de cartucho com cloro são possíveis explosões.

Aviso: Ter atenção ao assento correcto da cabeça de aspiração (fixação), o interruptor Ligar/Desligar deve situar-se atrás.

- Eliminar o elemento do filtro usado num saco fechado e estanque à poeira, conforme as prescrições legais.
- Retirar a sujidade acumulada no lado de ar puro.

Ajuda em caso de avarias

⚠ **PERIGO**

Desligar o aparelho e retirar a ficha de rede antes de efectuar quaisquer trabalhos no aparelho.

⚠ **PERIGO**

Todos os trabalhos e verificações nos componentes eléctricos só devem ser efectuados por pessoal qualificado.

A turbina de aspiração não funciona

- Verificar a tomada e o fusível da alimentação eléctrica.
- Verificar o cabo e a ficha do aparelho.
- Ligar o aparelho.
- Nível de água no recipiente demasiado baixo. O sensor de nível de enchimento impede a ligação da turbina de aspiração por razões de segurança.
- Encher o recipiente com água até ao centro do óculo de inspecção.

A força de aspiração diminui

- Desentupir o bocal de aspiração, tubo de aspiração, mangueira de aspiração ou o filtro de cartucho.
- Limpar os acessórios.
- Trocar o filtro de cartucho.

Durante a aspiração sai pó

- Controlar a fixação correcta do filtro de cartucho.
- Trocar o filtro de cartucho.

Acende a indicação do estado do filtro

- Trocar o filtro de cartucho.

Serviço de assistência técnica

Quando o defeito não puder ser consertado, a máquina deverá ser verificada pelo serviço de assistência técnica.

Eliminação

O aparelho deve ser eliminado no final da sua vida útil conforme as prescrições legais.

Garantia

Em cada país vigem as respectivas condições de garantia estabelecidas pelas nossas Empresas de Comercialização. Eventuais avarias no aparelho durante o período de garantia serão reparadas, sem encargos para o cliente, desde que se trate dum defeito de material ou de fabricação. Em caso de garantia, dirija-se, munido do documento de compra, ao seu revendedor ou ao Serviço Técnico mais próximo.

Acessórios e peças sobressalentes

⚠ **PERIGO**




Utilizar exclusivamente acessórios autorizados pelo fabricante e com autocolante EX para a o tipo 22. A utilização de outros acessórios pode originar o riscos de explosões.

Utilizar apenas acessórios e peças sobressalentes originais. Só assim poderá garantir uma operação do aparelho segura e sem avarias.

Para mais informações sobre acessórios e peças sobressalentes, consulte www.kaercher.com.

Acessórios	N.º de encomenda
Tubo flexível de aspiração	4.440-001.0
Tubo curvado	4.036-032.0
Tubo	4.025-372.0
Bico para o chão	4.130-399.0
Filtro de cartucho	6.904-325.0
Espuma Ex RM 761	6.291-389.0

Dados técnicos

Tipo de protecção	--	IP54
Conteúdo do recipiente	l	80
Peso de funcionamento típico	kg	32,5
Dados do ventilador		
Tensão da rede	V	230
Frequência	Hz	1~ 50-60
Potência nominal	W	1200
Subpressão (máx.)	kPa (mbar)	19,0 (190)
Volume de ar (máx.)	m³/h	126
Comprimento x Largura x Altura	mm	660 x 520 x 1078
Comprimento do cabo	m	10
Classe de protecção	--	I
Cabo de rede: N.º de encomenda	--	6.647-410.0
Cabo de rede: Tipo:	--	H07RN-F 3x1,5 mm²
Temperatura ambiente	°C	-10...+40
Humidade relativa no ar	%	30-90
Superfície filtrante	m²	0,75
Tipo de protecção contra ignição		II 3D 95 °C
Valores obtidos segundo EN 60335-2-69		
Nível de pressão acústica L _{pA}	dB(A)	74
Insegurança K _{pA}	dB(A)	1
Valor de vibração mão/braço	m/s²	<2,5
Insegurança K	m/s²	0,2

Placa de tipo



A: Número de série
B: Ano de fabricação

Declaração de conformidade CE

Declaramos que a máquina a seguir designada corresponde às exigências de segurança e de saúde básicas estabelecidas nas Directivas UE por quanto concerne à sua concepção e ao tipo de construção assim como na versão lançada no mercado. Se houver qualquer modificação na máquina sem o nosso consentimento prévio, a presente declaração perderá a validade.

Produto: Aspirador húmido e seco

Tipo: 1.667-xxx

Respectivas Directrizes da UE

2006/42/CE (+2009/127/CE)

2014/30/UE

2014/34/UE

Normas harmonizadas aplicadas

EN 55014-1: 2006+A1: 2009+A2: 2011

EN 55014-2: 2015

EN 60335-1

EN 60335-2-69

EN 61000-3-2: 2014

EN 61000-3-3: 2013

EN 62233: 2008

Normas nacionais aplicadas

-

Marcação



II 3D 95 °C

5.957-754

Os abaixo assinados têm procuração para agirem e representarem a gerência.


H. Jenner

CEO


S. Reiser

Head of Approbation

Responsável pela documentação:

S. Reiser

Alfred Kärcher GmbH & Co. KG

Alfred-Kärcher-Str. 28 - 40

71364 Winnenden (Germany)

Tel.: +49 7195 14-0

Fax: +49 7195 14-2212

Winnenden, 2016/01/01



Læs original brugsanvisning inden første brug, følg anvisningerne og opbevar vejledningen til senere efterlæsning eller til den næste ejer.

- Inden første ibrugtagelse skal betjeningsvejledningen og sikkerhedshenvisningerne nr. 5.956-249.0 læses!
- Hvis driftsvejledningen og sikkerhedsanvisningerne ikke overholdes, kan der opstå skader på apparatet og risici for brugeren og andre personer.
- Ved transportskader skal forhandleren informeres omgående.

⚠ FARE

Det er tvingende nødvendigt, at overholde de nationale og lokale forskrifter til rengøring af skydebaner.

Gælder kun for Tyskland:

Læs tekstserien "SP 25.7 Rengøring af skydebaner" samt sikkerhedsanbefalinger fra det tyske institut for kemitekniske undersøgelser (Bundesinstitut für chemisch-technische Untersuchungen - BICT).

Referencer:

"Rensning af skydebaner"

Brancheforening, hovedkontor

Deelbögenkamp 4

D-22297 Hamburg

"Sikkerhedstekniske krav til støvsugere til virksomheder, som forarbejder eksplosivt materiale"

BICT

Großes Cent

D-53913 Swisstal

Indholdsfortegnelse

Miljøbeskyttelse	DA	1
Faregrader	DA	2
Bestemmelsesmæssig anvendelse.	DA	2
Symboler på maskinen.	DA	2
Maskinelementer	DA	3
Sikkerhedsanvisninger	DA	3
Ibrugtagning	DA	4
Betjening	DA	4
Ud-af-drifttagning	DA	4
Transport	DA	5
Opbevaring.	DA	5
Pleje og vedligeholdelse	DA	5
Hjælp ved fejl	DA	6
Bortskaffelse	DA	7
Garanti	DA	7
Tilbehør og reservedele	DA	7
Tekniske data	DA	7
EU-overensstemmelseserklæring	DA	8

Miljøbeskyttelse



Emballagen kan genbruges. Smid ikke emballagen ud sammen med det almindelige husholdningsaffald, men aflever den til genbrug.



Udtjente apparater indeholder værdifulde materialer, der kan og bør afleveres til genbrug. Batterier, olie og lignende stoffer er ødelæggende for miljøet. Aflever derfor udtjente apparater på en genbrugsstation eller lignende.

Henvisninger til indholdsstoffer (REACH)

Aktuelle oplysninger til indholdsstoffer finder du på:

www.kaercher.com/REACH

Faregrader

△ FARE

Henviser til en umiddelbar fare, der fører til alvorlige kvæstelser eller til døden

△ ADVARSEL

Henviser til en mulig farlig situation, der kan føre til alvorlige kvæstelser eller til døden.

△ FORSIGTIG

Henviser til en mulig farlig situation, der kan føre til lette personskader.

BEMÆRK

Henviser til en mulig farlig situation, der kan føre til materiel skade.

Bestemmelsesmæssig anvendelse

- Apparatet er en specialsuger til indendørs skydebaner. Apparatet er egnet til opsugning af forbrændt krudt ved skydning, hvor der er en andel af uforbrændte krudtrestre på mellem 5 og 10 %, hvilket er det normale i forbindelse med skydning.
- Der må ikke opsuges eksplosivstoffer eller blandingsbestanddele, hvor der kan opstå en farlig reaktion, hvis de kommer i forbindelse med vand.
- Mængden af krudtpulver i sugeindholdet må ikke overskride ca. 50 g.
- Der skal udpeges en fagkyndig person med ansvar for brugen af støvsugeren på den indendørs skydebane. Denne person skal udarbejde en skriftlig arbejdsanvisning til betjeningspersonalet, hvori det foreskrives, at der skal foretages regelmæssig rengøring af den indendørs skydebane, således at den nævnte maksimummængde på 50 g krudtpulver ikke overskrides under skydningen.
- Betjeningspersonalet skal oplyses om de mulige farer ved omgang med krudtpulver.

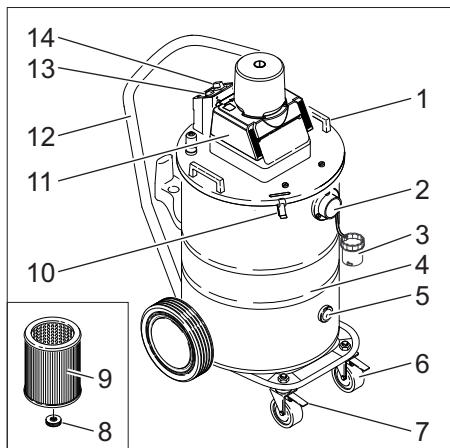
- Apparatet er egnet til opsugning af tør, brændbart, sundhedsfarligt støv på maskiner og aggregater i zone 22, støvklasse M og B22 iht. EN 60 335–2–69. Begrænsning: Der må ikke suges kræftfremkaldende stoffer ud over træstøv.
- Maskiner type 22 er egnet til opsugning af brændbart støv i zone 22. De er ikke egnet for tilslutning til støvproducerende maskiner.
- Maskiner type 22 er ikke egnet til opsugning af støv eller væsker med høj eksplosionsfare eller blandinger med brændbar støv og væsker.
- Denne maskine er beregnet til erhvervmæssig brug.
- Sugeren må kun betjenes af en trænet person, som udtrykkeligt er blevet gjort opmærksom på at overholde rygeforbudet.

Symboler på maskinen

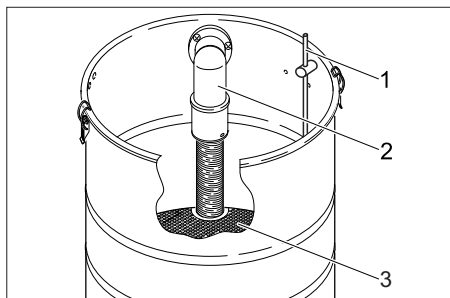


Tændingskilder må ikke opsuges! Egned til opsugning af brændbar støv af støvekspløsklassen i zone 22.

Maskinelementer



- 1 Håndtag
- 2 Sugelangtilslutning
- 3 Låseprop
- 4 Beholder
- 5 Skueglas
- 6 Styringsrulle
- 7 Stopbremse
- 8 Rouletskruer
- 9 Patronfilter
- 10 Beholderlås
- 11 Sugehoved
- 12 Bøjle
- 13 Kontrollampe (visning af filtertilstand)
- 14 Tænd/sluk-kontakt



- 1 Elektrode niveausensor
- 2 Vinkelsugelang
- 3 Adskiller

Sikkerhedsanvisninger

➔ Sluk apparatet og træk netstikket ud, hvis temperaturbegrænseren (overophedningsbeskyttelse) reagerer, og når arbejdet er afsluttet.

⚠ FARE

- Hvis returluften føres tilbage i rummet, skal der være en tilstrækkelig høj luftskifterate L i lokalet. For at overholde de påkrævede grænseværdier, må den tilbageførte volumenstrøm max. udgøre 50 % af friskluftvolumenstrømmen (rumvolumen $V_R \times$ luftskifterate L_S). Uden særlige udluftningstiltag gælder følgende: $L_S = 1h^{-1}$.
- Brug af apparatet og stofferne, for hvilke apparatet skal anvendes, inklusive den sikre metode til at bortskaffe de op-sugede materialer, må kun gennemføres af trænet personale.
- Dette apparat indeholder sundhedsfarligt støv. Tømning og vedligeholdelse, inkl. fjernelse af støvopsamlingsbeholdere, skal altid udføres af fagfolk iført korrekt sikkerhedsudstyr.
- Apparatet må ikke anvendes uden et komplet filtersystem.
- De anvendelige sikkerhedsregler til materialerne, som skal behandles, skal overholdes.
- Det medfølgende tilbehør er elektrisk ledende. Der må ikke benyttes andet tilbehør!
- Kontroller inden idrifttagningen og med jævne mellemrum, at stelforbindelsen er i orden, at den sidder godt fast, og at den virker, som den skal.
- Der må kun suges, når alle filterelementer er monteret, da sugemotoren i modsat fald beskadiges, og der opstår sundhedsfare pga. øget afgivelse af fint støv!
- Støvekspllosionssikrede industristøvsugere er sikkerhedsteknisk ikke egnede til op- og udsugning af eksplosionsfarlige eller dermed ligestillede stoffer, af væsker eller af blandinger af brændbart støv og væsker.

- Overhold sikkerhedsbestemmelserne for de materialer, der skal suges. Ved formålstjenlig/ikke-formålstjenlig brug kan dele (f.eks. udblæsningsåbningen) på industristøvsugeren komme op på 95 °C.
- Sugere, specielt dem med kontrolcertifikat, må ikke forandres. Det gælder specielt for kombinationen dyse, rør, vandseparator og suger.
- En ændring af sugere (f.eks. ændring af sugeslangens tværsnit eller længde) til særlige formål, må kun foretages med producentens samtykke.
- Kontroller, om sugeren og den elektriske ledning er i fejlfri tilstand, inden de tages i brug.

I nødstilfælde

- I nødstilfælde (f.eks. ved ind sugning af brændbare materialer, ved kortslutning eller andre elektriske fejl) skal der slukkes for sugeren og netstikket trækkes ud.

Ibrugtagning

⚠ FARE

Eksplodingsfare. Kontroller altid vandstanden i beholderen inden sugeren tages i brug (påfyldning til midten af skueglasset).

- Stil apparatet i arbejdsposition, foretag evt. sikring med stopbremsen.
- Stik sugeslangen ind i sugeslangetilslutningen og lås ved at dreje til højre.
- Fyld beholderen med vand til midt på skueglasset.
- Tilsæt skum Ex (RM 761) og følg doseeringsanvisningerne.
- Sæt det ønskede tilbehør på og drej til højre.

Bemærk: Der kan gælde yderligere forskrifter for støvtyper med en antændelsesenergi på mindre end 1mJ.

Betjening

Tænd for maskinen

- Sæt stikket ind i stikdåsen. Forlænger-kabler er ikke tilladt.
- Afbryd maskinen med tænd/sluk kontakten (stilling 1).

Automatisk overvågning af sugeseffekt

Maskinen er udstyret med en sugeseffekt-overvågning. Falder lufthastigheden i sugeslangen til mindre end 20 m/s, begynder kontrollampen at lyse.

- Kontrollampen sugeslange og tilbehør for tilstopning.
- Ved længere tids brug, er det muligt, patronfilteret skal udskiftes.

Bemærk: Kontrollampen kan af og til lyse op under normal drift (f.eks. ved arbejde med et gulvdyse), hvis luftmængden reduceres (formindskelse af tværsnittet) og undertrykket derved øges

Bemærk: I disse tilfælde er der dog ikke tale om en fejl, men om en oplysning om, at luftmængden - som angivet ovenfor - er blevet mindre og undertrykket større.

Bemærk: Hvis beholderen er fyldt, lukker en svømmerventil sugeåbningen, og sugeturbinen kører med forhøjet omdrejningstal. Sluk straks for sugeren, og tøm beholderen.

Ud-af-drifttagning

Efter opsugning af forbrændt krudt

⚠ FARE

Eksplodingsfare pga. ikke-forbrændte krudtrestre. Rengør altid suger og tilbehør straks efter brug.

⚠ FARE

Eksplodingsrisiko! Når sugeren rengøres og affaldet bortskaffes, skal rygeforbudet overholdes.

- Sluk for apparatet (pos. 0).
- Sugeindholdet skal fjernes og bortskaffes straks efter brug uden mellemliggende opbevaring (se "Sugeindhold bortskaffes"). Dette skal foretages af en sagkyndig eller instrueret person.
- Skyl tilbehøret med vand om nødvendigt og lad det tørre.
- Skyl beholderen, vask vinkel og adskiller med vand. Rengør elektroden til niveausensoren med en fugtig klud.
- Rens patronfilteret eller udskift den ved for stærk tilsmudsning.

Bortskaffelse af sugeindholdet

Bortskaffelsesmuligheder:

- 1 Forbrænding af sugeindholdet: Sugeindholdet er for tørt og skal brændes ud pga. krudtresten, før det må bortskaffes som ufarligt affald.
- 2 Sugeindholdet kan bortskaffes som problemaffald.

Bemærk: Sugeindholdet må ikke bortskaffes ufiltreret gennem kloaksystemet.

△ **FARE**

Overhold de respektive nationale forskrifter ved bortskaffelsen.

Efter opsugning af støv i kategori M

Bemærk: Tøm og rengør sugeren hver gang den har været i brug samt efter behov.

- Tøm beholderen
- Maskinen rengøres indvendigt og udvendigt ved at støvsuge den og tørre den af.
- Opbevar maskinen i et tørt rum og sørg for at sikre den mod uvedkommendes brug.
- Ved støvsugning af apparatet skal der anvendes en suger af samme eller en bedre klassificering.

Transport

△ **FORSIGTIG**

Fare for person- og materialeskader! Hold øje med maskinens vægt ved transporten.

- Under transport og vedligehold af maskinen skal tilsugningsåbningen lukkes med proppen.
- Ved transport i biler skal rensere fastspændes i.h.t. gældende love.

Opbevaring

△ **FORSIGTIG**

Fare for person- og materialeskader! Hold øje med maskinens vægt ved opbevaring. Denne maskine må kun opbevares inden-dørs.

Pleje og vedligeholdelse

△ **FARE**

Træk netstikket og afbryd maskinen inden der arbejdes på maskinen.

Støvfjernende maskiner er sikkerhedsanordninger til forebyggelse eller afhjælpning af farer iht. gældende sikkerhedskrav.

- Brugerens vedligeholdelse kræver, at apparatet skilles ad, rengøres og vedligeholdes, såfremt dette er muligt uden, at der opstår fare for servicepersonalet og andre personer. Passende forsigtighedstiltag omfatter afgiftning inden afmonteringen. Sørg for, at etablere lokalt filtreret tvangsudluftning på det sted, hvor apparatet skilles ad. Sørg endvidere for at rengøre vedligeholdelsesfladen, og at personalet er udstyret med passende beskyttelsesudstyr.
- Apparatets yderside skal afgiftes ved støvsugning og tørres af eller behandles med tætningsmiddel, før det tages ud af det farlige område. Alle dele af apparatet skal behandles som værende forurenede, når de tages ud af det farlige område. Egnede foranstaltninger skal foretages for at undgå en fordeling af støv.
- Når der udføres service- og reparationsarbejder skal alle forurenede genstande, der ikke kan rengøres tilfredsstillende, smides væk. Sådanne genstande skal bortskaffes i støvtæt lukkede poser iht. til de gældende bestemmelser for bortskaffelse af sådant affald.
- Ved rengøring eller reparation efter at støvsugeren ikke har været i brug i et stykke tid, skal man regne med at finde skrøbelige, eksplosionsholdige skorper. Sørg for at fjerne disse ved at gøre dem fugtige.

△ ADVARSEL

Sikkerhedsindretninger til prævention af farer, skal vedligeholdes i regelmæssige intervaller. Dvs., kontrolleres mindst en gang om året af producenten eller en trænet person med hensyn til alle sikkerhedstekniske funktioner, f.eks. apparatets tæthed, skader på filteret, funktion af kontrolindretninger.

- Enkle vedligeholdelsesarbejder kan De selv udføre.
- Apparatets overflade og indersiden af beholderen bør jævnligt rengøres med en fugtig klud.

△ FARE

Risiko på grund af sundhedsfarlig støv. Ved vedligeholdelsesarbejder (f.eks. filterskift) skal de altid bruges en beskyttelsesmaske P2 eller højere og engangsbeklædning.

Udskiftning af patronfilter

△ FARE

Eksplodingsfare. Undgå ophobning af oxidationsmidler i filteret gennem jævnlig bortskaffelse, da oxidationsmidler som klorater og perklorater kan reagerer farligt ved kontakt med organiske, brændbare stoffer.

- Frigør beholderlåsene på begge sider ved at trække opad.
- Tag sugehovedet med håndtaget af og læg det på bagsiden.
- Skru hættetrækken af og tag jordkablet samt de to tandskiverne af.
- Skru fingerskruen af.
- Træk kunststofposen over patronfilteret for at opnå en støvfri udskiftning.
- Skru fingerskruen af, fjern patronfilteret og skift det ud med et nyt filter.
- Skru tandskiven på gevindtappen.
- Sæt kabelskoen til jordkablet på.
- Skru den anden tandskive på.
- Skru hættetrækken på og stram den.
- Sæt sugehovedet på beholderen og lås med beholderlåsene.

△ FARE

Eksplodingsfare. På grund af skydemiddelrester skal det udskiftede patronfilter brændes ud eller forbrændes. Ved forbrænding af kloratholdige patronfiltere skal man regne med eksplosioner.

Bemærk: Sørg for, at sugehovedet sidder korrekt (er fastgjort), kontaktposition skal være bagpå.

- Det udtjente filterelement skal bortskaffes i en støvtæt lukket pose iht. de gældende bestemmelser.
- Fjern evt. snavs på renluftsiden.

Hjælp ved fejl

△ FARE

Træk netstikket og afbryd maskinen inden der arbejdes på maskinen.

△ FARE

Alle kontroller og arbejder på elektriske dele skal gennemføres af en fagmand.

Sugeturbine virker ikke

- Kontroller stikdåsen og strømforsyningens sikring.
- Kontroller strømledningen og maskinens netstik.
- Tænd for maskinen.
- Vandstanden i beholderen er for lav. Niveausensoren forhindrer af sikkerhedsgrunde, at sugeturbinen tænder.
- Fyld beholderen med vand til midt på skueglasset.

Nedsat sugeevne

- Fjern forstoppelser fra dysen, sugerør, sugeslangen eller patronfilteret.
- Rense tilbehør.
- Udskiftning af patronfilter.

Der strømmer støv ud under sugning

- Kontroller om patronfilteret sidder korrekt.
- Udskiftning af patronfilter.

Filtertilstandsindikatoren begynder at lyse

- Udskiftning af patronfilter.

Kundeservice

Hvis fejlen ikke kan fjernes skal maskinen kontrolleres fra kundeservice.

Bortskaffelse

Når apparatet er udtjent, skal det bortskaffes iht. de gældende bestemmelser.

Garanti

I de enkelte lande gælder de af vore forhandlere fastlagte garantibetingelser. Eventuelle fejl på apparatet afhjælpes gratis inden for garantien, såfremt fejlen kan tilskrives en materiale- eller produktionsfejl. Hvis De ønsker at gøre garantien gældende, bedes De henvende Dem til Deres forhandler eller nærmeste kundeservice medbringende kvittering for købet.

Tilbehør og reservedele

△ FARE



Brug kun fra producenten godkendt og med EX-etiketten mærket tilbehør sammen med maskiner af typen 22.

Brugen af andet tilbehør kan forårsage eksplosionsfare.

Anvend kun originaltilbehør og -reservedele. De er en garanti for en sikker og fejlfri drift af maskinen.

Informationer om tilbehør og reservedele findes www.kaercher.com

Tilbehør	Bestillingsnummer
Sugeslange	4.440-001.0
Bøjet rørstykke	4.036-032.0
Rør	4.025-372.0
Gulvmundstykke	4.130-399.0
Patronfilter	6.904-325.0
Skum Ex RM 761	6.291-389.0

Tekniske data

Kapslingsklasse	--	IP54
Beholderindhold	l	80
Typisk driftsvægt	kg	32,5
Blæserdata		
Netspænding	V	230
Frekvens	Hz	1~50-60
Nominel ydelse	W	1200
Undertryk (max.)	kPa (mbar)	19,0 (190)
Luftmængde (max.)	m ³ /h	126
Længde x bredde x højde	mm	660 x 520 x 1078
Kabellængde	m	10
Beskyttelsesklasse	--	I
Netledning: Bestillingsnr.	--	6.647-410.0
Netkabel: type:	--	H07RN-F 3x1,5 mm ²
Omgivelsestemperatur	°C	-10...+40
Relativ luftfugtighed	%	30-90
Filterflade	m ²	0,75
Kapslingsklasse (eksplosivt miljø)		II 3D 95 °C
Oplyste værdier ifølge EN 60335-2-69		
Lydtryksniveau L _{pA}	dB(A)	74
Usikkerhed K _{pA}	dB(A)	1
Hånd-arm vibrationsværdi	m/s ²	<2,5
Usikkerhed K	m/s ²	0,2

Typeskilt



A: Serienummer

B: Byggeår

EU- overensstemmelseserklæring

Hermed erklærer vi, at den nedenfor nævnte maskine i design og konstruktion og i den af os i handlen bragte udgave overholder de gældende grundlæggende sikkerheds- og sundhedskrav i EU-direktiverne. Ved ændringer af maskinen, der foretages uden forudgående aftale med os, mister denne erklæring sin gyldighed.

Produkt: Våd- og tørsuger

Type: 1.667-xxx

Gældende EU-direktiver

2006/42/EF (+2009/127/EF)

2014/30/EU

2014/34/EU

Anvendte harmoniserede standarder

EN 55014-1: 2006+A1: 2009+A2: 2011

EN 55014-2: 2015

EN 60335-1

EN 60335-2-69

EN 61000-3-2: 2014

EN 61000-3-3: 2013

EN 62233: 2008

Anvendte tyske standarder

-

Mærke



II 3D 95 °C

5.957-754

Undertegnede agerer på vegne af og med fuldmagt fra ledelsen.

H. Jenner
CEO

S. Reiser
Head of Approval

Dokumentationsbefuldmægtiget:

S. Reiser

Alfred Kärcher GmbH & Co. KG

Alfred-Kärcher-Str. 28 - 40

71364 Winnenden (Germany)

Tlf.: +49 7195 14-0

Fax: +49 7195 14-2212

Winnenden, 2016/01/01



Før første gangs bruk av apparatet, les denne originale bruksanvisningen, følg den og oppbevar den for senere bruk eller for overlevering til neste eier.

- Det er tvingende nødvendig å lese sikkerhetsinstruksene nr. 5.956-249.0 før maskinen settes i drift!
- Hvis bruksanvisningen og sikkerhetsanvisningene ikke følges, kan dette medføre skader på apparatet og fare for brukeren og andre personer.
- Informer straks forhandleren ved transportskader.

FARE

Følg alltid nasjonale og lokale regler for rengjøring av sprengningsanlegg.

Gjelder kun for Tyskland:

Les skriftserien "SP 25.7 Rengjøring av skytebaner" samt sikringsanbefalingene fra BICT.

Kilde:

"Rengjøring av skytebaner"
Berufsgenossenschaft Hauptverwaltung
(yrkesorganisasjonens hovedforvaltning)
Deelbögenkamp 4
D-22297 Hamburg
„Sikkerhetstekniske krav til støvsugere i bedrifter som bearbeider eksplosive stoffer“
BICT
Großes Cent
D-53913 Swisstal

Innholdsfortegnelse

Miljøvern	NO	1
Risikotrinn	NO	2
Forskriftsmessig bruk	NO	2
Symboler på maskinen	NO	2
Maskinorganer	NO	3
Sikkerhetsanvisninger	NO	3
Ta i bruk	NO	4
Betjening	NO	4
Stans av driften	NO	4
Transport	NO	5
Lagring	NO	5
Pleie og vedlikehold	NO	5
Feilretting	NO	6
Avfallshåndtering	NO	6
Garanti	NO	7
Tilbehør og reservedeler	NO	7
Tekniske data	NO	7
EU-samsvarserklæring	NO	8

Miljøvern

	Materialet i emballasjen kan resirkuleres. Ikke kast emballasjen i husholdningsavfallet, men lever den inn til resirkulering.
	Gamle apparater inneholder verdifulle materialer som kan resirkuleres. Disse bør leveres inn til gjenvinning. Batterier, olje og lignende stoffer må ikke komme ut i miljøet. Gamle maskiner skal derfor avhendes i egnede innsamlingssystemer.

Anvisninger om innhold (REACH)

Aktuell informasjon om stoffene i innholdet finner du under:

www.kaercher.com/REACH

Risikotrinn

△ FARE

Anvisning om en umiddelbar truende fare som kan føre til store personskader eller til død.

△ ADVARSEL

Anvisning om en mulig farlig situasjon som kan føre til store personskader eller til død.

△ FORSIKTIG

Anvisning om en mulig farlig situasjon som kan føre til mindre personskader.

OBS

Anvisning om en mulig farlig situasjon som kan føre til materielle skader.

Forskriftsmessig bruk

- Apparatet er en spesialstøvsuger for innendørs sprengningsanlegg. Apparatet er velegnet for oppsuging av forbrent drivladningspulver for sprengningsformål med en andel av ufbrente drivladningspulver-rester på 5% til 10%, som er normalt ved sprengning.
- Det må ikke suges opp eksplosive stoffer eller blandingsbestanddelene som kan reagere farlig med vann.
- Mengden drivladningspulver som samles opp i den totale oppsugde mengden i løpet av en rengjøringsprosess må ikke overskride ca. 50 g.
- En fagkyndig person skal ha ansvaret for bruken av støvsugeren i innendørs sprengningsanlegg. Denne personen må sette opp en skriftlig arbeidsanvisning for arbeidspersonalet som må foreskrive regelmessig rengjøring av det innendørs sprengningsanlegget på en slik måte at den nevnte maksimumsmengden på 50 g drivladningspulver ikke overskrides i løpet av sprengningsvirksomheten.
- Arbeidspersonalet må informeres om de mulige farene omgang med drivladningspulver kan føre med seg.

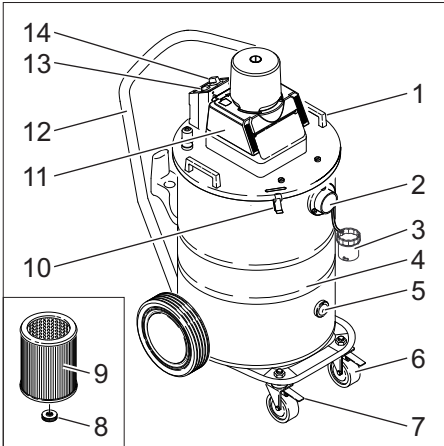
- Maskinen egner seg for oppsuging av tørt, brennbart, helseskadelig støv i sone 22, støvklasse M og B22 ifølge EN 60 335–2–69. Begrensning: Apparatet må ikke brukes til å suge opp kreftfremkallende stoffer, bortsett fra trestøv.
- Apparater av serie 22 er egnet for oppsamling av støv i Sone 22. De er ikke egnet for kobling til støvgenererende maskiner.
- Maskiner av konstruksjonstype 22 er ikke egnet for suging av støv eller væsker med høy eksplosjonsrisiko eller for blandinger av brennbart støv og væsker.
- Dette apparatet er egnet for industriell virksomhet.
- Sugemaskinen skal kun benyttes av opplærte personer som uttrykkelig er gjort oppmerksom på røykeforbudet.

Symboler på maskinen

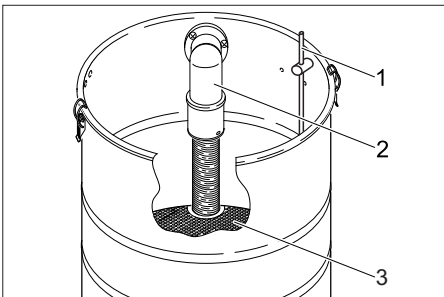


Ikke sug inn tennkilder! Egnet for oppsuging av brennbart støv i eksplosjonsklasser i Sone 22.

Maskinorganer



- 1 Håndtak
- 2 Sugelangetilkobling
- 3 Plugger
- 4 Beholder
- 5 Seglass
- 6 Styrerulle
- 7 Parkeringsbrems
- 8 Rilleskrue
- 9 Patronfilter
- 10 Beholderlåsing
- 11 Sugehode
- 12 Skyvebøyle
- 13 Kontrollampe (filterstatusvisning)
- 14 Av/på-bryter



- 1 Elektrode nivåsensor
- 2 Vinkelsugeslange
- 3 Avviser

Sikkerhetsanvisninger

➔ Slå av maskinen og trekk ut støpselet dersom temperaturbegrenseren utløses (beskyttelse mot overoppvarming) og når arbeidet er ferdig.

△ FARE

- Hvis utblåsningsluften tilbakeføres til rommet, må det være en tilstrekkelig ventilasjonsrate (L) i rommet. For at grenseverdiene skal overholdes, må tilbakeført volumstrøm ikke overstige 50 % av friskluftvolumstrømmen (romvolum V_R x luftvekslingsrate L_w). Uten spesielle ventilasjonstiltak gjelder: $L_w = 1h^{-1}$.
- Bruk av apparatet, oppsuging av de substanser som det er egnet for, og sikker behandling ved deponering av oppsugd materiale, skal kun gjøres av opplært personale.
- Maskinen inneholder helseskadelig støv. Tømming og vedlikehold, deriblant fjerning av støvoppsamlingsbeholdere, må bare foretas av fagpersoner som bærer egnet verneutstyr.
- Maskinen må ikke brukes uten komplett filtreringssystem.
- De relevante sikkerhetsreglene som gjelder for stoffene som behandles må følges.
- Det medfølgende tilbehøret er strømførende. Annet tilbehør må ikke brukes!
- Før igangsetting og ellers med jevne mellomrom: Kontroller at jordingsbåndet er i forskriftsmessig stand og godt festet, og at det virker som det skal.
- Maskinen må bare brukes med alle filterinnsatsene montert. Hvis ikke vil sugemotoren bli skadet, og det vil oppstå helsefare pga. økt utslipp av finstøv!
- Støvekspløsningsbeskyttede industri-støvsugere er sikkerhetsteknisk ikke egnet til oppsuging eller tømming av eksplosjonsfarlige stoffer eller tilsvarende stoffer i henhold til § 1 SprengG, av væsker samt av blandinger av brennbart støv og væsker.

- Følg sikkerhetsbestemmelsene for materialet som skal suges opp. Ved korrekt/feilaktig bruk kan enkelte deler på industristøvsugeren (f. eks. utblåsningsåpningen) nå en temperatur på opp til 95 °C.
- Sugemaskiner, spesielt de med testsertifikat, skal ikke endres. Dette gjelder spesielt for kombinasjonen av samlelement (dyse), rør, væskeavskiller og sugesapparat.
- Endring av sugeren (f.eks. endring av tverrsnitt eller lengde på sugeslange) for spesiell bruk skal kun skje i samråd med produsenten.
- Du må passe på at sugeren inkludert strømkabelen er i feilfri tilstand før bruk.

I nødstilfelle

- ➔ I nødstilfeller (f. eks. hvis man har sugd opp brennbare materialer, ved kortslutning eller andre elektriske feil) må apparatet slås av og nettstøpselet trekkes ut.

Ta i bruk

⚠ FARE

Eksplisjonsfare. Hver gang før bruk skal vannivået i beholderen kontrolleres (fyllingsnivå til midt i seglasset).

- ➔ Sett maskinen i arbeidsstilling, og sett om nødvendig på parkeringsbremsen.
- ➔ Sett sugeslangen inn i sugeslangetilkoblingen, og lås den fast ved å dreie den mot høyre.
- ➔ Fyll beholderen med vann til midt i seglasset.
- ➔ Fyll på skum Ex (RM 761) og vær oppmerksom på doseringsveiledningen.
- ➔ Sett på ønsket tilbehør, og skru inn mot høyre.

Merk: Støv med tennenergi under 1 mJ kan være underlagt tilleggskrifter.

Betjening

Slå apparatet på

- ➔ Sett pluggen i en stikkontakt. Forlengelsesledning må ikke brukes.
- ➔ Slå på apparatet med AV/PÅ-bryteren (stilling 1).

Automatisk overvåking av sugeseffekt

Maskinen er utstyrt med en funksjon for automatisk overvåking av sugeseffekt. Dersom lufthastigheten i sugeslangen synker under 20 m/s, tennes kontrollampen.

- ➔ Kontroller at sugeslangen og tilbehøret ikke er tilstoppet.
- ➔ Ved bruk over lengre tid må ev. også patronfilteret skiftes ut.

Merk: Kontrollampen kan tidvis tennes under normal drift (f.eks. ved bruk av gulvmunnstykke). Dette kan skyldes at luftmengden reduseres (tverrsnittsminskning), og at undertrykket dermed økes.

Merk: Dette er ikke tegn på at det har oppstått en feil, men altså bare en indikasjon på at luftmengden er redusert og undertrykket er økt.

Merk: Når beholderen er full, stenger en flottør sugesåpningen og sugeturbinen går med høyt turtall. Slå av maskinen umiddelbart, og tøm beholderen.

Stans av driften

Etter oppsuging av forbrent drivladningspulver

⚠ FARE

Uforbrente rester av drivladning kan utgjøre en eksplisjonsfare. Støvsugeren og tilbehøret må rengjøres umiddelbart etter bruk.

⚠ FARE

Eksplisjonsfare! Ved rengjøring av sugeren og fjerning av avfall må røykeforbudet overholdes.

- ➔ Slå av maskinen (stilling 0).
- ➔ Ta sugemassen ut av sugeren straks etter bruk, og få avfallet avhendet straks - uten mellomlagring (se "Fjern sugemasse"). Dette skal gjøres av en fagkyndig eller opplært person.
- ➔ Rengjør om nødvendig tilbehør ved å skylle det med vann og tørke det.
- ➔ Vask beholderen, vinkelen og avviseren med vann. Elektronenden på fyllingsnivåsensoren rengjøres med en fuktig klut.
- ➔ Skift patronfilter ved kraftig tilsmussing eller regelmessig.

Fjern aske/smuss

Avhendingsmuligheter:

- 1 Brenning av sugemasse: Sugemassen skal tørkes og deretter brennes for å skille ut drivladnings-kruttrester før resten kan kastes som ufarlig avfall.
- 2 Avlevering av sugemassen som spesi-
alavfall.

Merk: Vått sugeavfall må ikke havne i av-
løpssystemet uten filtrering.

△ **FARE**

De gjeldende forskriftene i de enkelte land må overholdes ved avfallshåndteringen.

Etter suging av støv i kategori M

Merk: Maskinen må tømmes og rengjøres
hver gang etter bruk, og ellers ved behov.

- Tøm beholderen.
- Rengjør maskinen innvendig og utven-
dig ved å tørke av den og bruke suge-
funksjonen.
- Sett maskinen til oppbevaring i et tørt
rom, utilgjengelig for uvedkommende.
- Ved tømming av maskinen skal det bru-
kes en maskin av samme eller bedre
klassifisering.

Transport

△ **FORSIKTIG**

*Fare for personskader og materielle ska-
der! Pass på vekten av apparatet ved trans-
port.*

- Ved transport og vedlikehold av appa-
ratet må innsugsåpningen lukkes med
proppen.
- Ved transport i kjøretøyer skal appa-
ratet sikres mot å skli eller velte etter de til
enhver tid gjeldende regler.

Lagring

△ **FORSIKTIG**

*Fare for personskader og materielle ska-
der! Pass på vekten av apparatet ved lag-
ring.*

Dette apparatet skal kun lagres innendørs.

Pleie og vedlikehold

△ **FARE**

*Før alt arbeid på apparatet skal apparatet
slås av og strømkabelen trekkes ut.*

Maskiner for støvfjerning er å anse som sik-
kerhetsutstyr for forebygging eller fjerning
av risikofaktorer, i samsvar med BGV A1.

- Ved vedlikehold utført av bruker må
maskinen demonteres, rengjøres og
vedlikeholdes så langt det lar seg gjøre
uten at vedlikeholdspersonalet eller an-
dre personer utsettes for fare. Egnede
forsiktighetsforanstaltninger omfatter
giffjerning før demontering. Sørg for lo-
kalt filtrert tvangsventilasjon på stedet
der maskinen demonteres, rengjøring
av vedlikeholdsflaten og egnede verne-
tiltak for personalet.
- Maskinens ytre skal avgiftes ved støv-
suging og tørkes ren eller behandles
med tetningsmiddel før den fraktes ut
av det farlige området. Alle maskindeler
må anses som forurenset når de brin-
ges ut av det farlige området. Det må
gjøres egnede tiltak for å unngå forde-
ling av støvet.
- Ved utføring av vedlikeholds- og repa-
rasjonsarbeid må alle tilskitnede gjen-
stander som ikke kan bli tilfredsstillende
rengjort, kastes. Slike gjenstander må
kastes i tette poser, i samsvar med gjel-
dende bestemmelser for håndtering av
denne typen avfall.
- Ved rengjøring eller reparasjon etter at
støvsugeren ikke har vært brukt på en
stund må man regne med å finne ekplo-
sivholdige skorper. Det er helt nødven-
dig å fjerne dinne på forhånd med fuk-
tighet.

△ **ADVARSEL**

*Sikkerhetsmekanismene for risikoforebyg-
ging må vedlikeholdes regelmessig: dvs.
minst én gang i året sikkerhetsteknisk funk-
sjonskontrolleres av produsenten eller en
opplært person, f.eks. for å påse at maski-
nen er tett, at filteret ikke er skadet, og at
kontrollmekanismene fungerer som de
skal.*

- Enkle service- og vedlikeholdsoppgaver kan utføres av brukeren selv.
- Rengjør maskinen utvendig og beholderen innvendig regelmessig med en fuktig klut.

⚠ **FARE**

Fare på grunn av helsefarlige stoffer. Ved vedlikeholdsarbeider (f.eks. filterskifte) bruk åndedrettsmaske P2 eller høyere, og bruk engangs vernetøy.

Skifting av patronfilter

⚠ **FARE**

Eksplosjonsfare. Ettersom oksideringsmidler som klorater og perklorater kan reagere farlig med organiske, brennbare stoffer, må man unngå opphoping av oksideringsmidler i filteret ved å fjerne dem regelmessig.

- Lås opp beholderens låsemekanismer på begge sider ved å trekke dem opp.
- Ta av sugehodet med håndtaket, og legg det på baksiden.
- Skru ut hettemutteren og ta av jordingskabelen med de to tannskivene.
- Skru av rilleskruen.
- Trekk kunststoffposen over patronfilteret for å unngå støv.
- Trek ut patronfilter og skift ut med et nytt.
- Tre tannskiven opp på gjengestiften.
- Sett på kabelskoen for jordingskabelen.
- Tre på den andre tannskiven.
- Sett på hettemutteren og skru den fast.
- Sett sugehodet på beholderen, og lås det fast med beholderens låsemekanismer.

⚠ **FARE**

Eksplosjonsfare. Det skiftede patronfilteret skal på grunn av rester av drivladningspulver brennes eller ut-brennes. Ved brenning av klorholdige patronfiltere må det regnes med eksplosjoner.

Merk: Pass på at sugehodet sitter korekt (feste), på/av knappen skal sitte bak.

- Kast den brukte filterinnsatsen i en lukket støvtett pose, i samsvar med gjeldende bestemmelser.
- Fjern smuss som har dannet seg på renluftssiden.

Feilretting

⚠ **FARE**

Før alt arbeid på apparatet skal apparatet slås av og strømkabelen trekkes ut.

⚠ **FARE**

Alle kontroller og arbeider på elektriske deler må utføres av en fagperson.

Sugeturbinen går ikke

- Kontroller stikkontakt og sikring på strømforsyningen.
- Kontroller strømkabel og støpsel på apparatet.
- Slå apparatet på.
- For lav vannstand i beholderen. Nivåsensoren hindrer av sikkerhetsgrunner innkobling av sugeturbinen.
- Fyll beholderen med vann til midt i seglasset.

Sugekraften avtar

- Fjern blokkeringer fra børstehodet, sugerøret, sugeslangen eller patronfilteret.
- Rengjøre tilbehør.
- Bytt patronfilter

Støvutslipp ved suging

- Kontroller at pad-ene sitter korrekt.
- Bytt patronfilter

Filterstatusvisning tennes

- Bytt patronfilter

Kundetjeneste

Dersom feilen ikke kan rettes opp, må apparatet kontrolleres av kundeservice.

Avfallshåndtering

Etter endt levetid må maskinen kastes i samsvar med gjeldende lovbestemmelser.

Garanti

Vår ansvarlige salgsorganisasjon for det enkelte land har utgitt garantibetingelsene som gjelder i det aktuelle landet. Eventuelle feil på maskinen blir reparert gratis i garantiiden dersom disse kan føres tilbake til material- eller produksjonsfeil. Ved behov for garanti-reparasjoner, vennligst henvend deg med kjøpskvitteringen til din forhandler eller nærmeste autoriserte kundeservice.

Tilbehør og reservedeler

⚠ FARE



Ved bruk av maskiner i serie 22, bruk kun tilbehør som er godkjent av produsenten og merket med Ex-etikett. Bruken av andre tilbehørsdeler kan føre til eksplosjonsfare.

Bruk bare originalt tilbehør og originale reservedeler; de garanterer for en sikker og problemfri drift av maskinen.

Informasjon om tilbehør og reservedeler finner du på www.kaercher.com.

Tilbehør	Bestillingsnummer
Sugeslange	4.440-001.0
Bøyd rørstykke	4.036-032.0
Rør	4.025-372.0
Gulvmunnstykke	4.130-399.0
Patronfilter	6.904-325.0
Skum Ex RM 761	6.291-389.0

Tekniske data

Beskyttelsestype	--	IP54
Beholderinnhold	l	80
Typisk driftsvekt	kg	32,5
Viftedata		
Nettspenning	V	230
Frekvens	Hz	1~ 50-60
Nominell effekt	W	1200
Undertrykk (maks.)	kPa (mbar)	19,0 (190)
Luftmengde (maks.)	m ³ /h	126
Lengde x bredde x høyde	mm	660 x 520 x 1078
Kabellengde	m	10
Beskyttelsesklasse	--	I
Strømledning: Bestillingsnr.	--	6.647-410.0
Nettkabel, type:	--	H07RN-F 3x1,5 mm ²
Omgivelsestemperatur	°C	-10...+40
Relativ luftfuktighet	%	30-90
Filterflate	m ²	0,75
Beskyttelsesklasse (mot tennfare)		II 3D 95 °C
Registrerte verdier etter EN 60335-2-69		
Støytrykksnivå L _{pA}	dB(A)	74
Usikkerhet K _{pA}	dB(A)	1
Hånd-arm vibrasjonsverdi	m/s ²	<2,5
Usikkerhet K	m/s ²	0,2

Typeskilt



A: Serienummer

B: Byggeår

EU-samsvarserklæring

Vi erklærer hermed at maskinen angitt nedenfor oppfyller de grunnleggende sikkerhets- og helsekravene i de relevante EU-direktivene, med hensyn til både design, konstruksjon og type markedsført av oss. Ved endringer på maskinen som er utført uten vårt samtykke, mister denne erklæringen sin gyldighet.

Produkt: Våt- og tørrsuger

Type: 1.667-xxx

Relevante EU-direktiver

2006/42/EF (+2009/127/EF)

2014/30/EU

2014/34/EU

Anvendte overensstemmende normer

EN 55014-1: 2006+A1: 2009+A2: 2011

EN 55014-2: 2015

EN 60335-1

EN 60335-2-69

EN 61000-3-2: 2014

EN 61000-3-3: 2013

EN 62233: 2008

Anvendte nasjonale normer

-

Merking



II 3D 95 °C

5.957-754

De undertegnede handler på oppdrag fra, og med fullmakt fra selskapsledelsen.

A handwritten signature in black ink, appearing to read 'H. Jenner'.

H. Jenner
CEO

A handwritten signature in black ink, appearing to read 'S. Reiser'.

S. Reiser
Head of Approval

Dokumentasjonsansvarlig:

S. Reiser

Alfred Kärcher GmbH & Co. KG

Alfred-Kärcher-Str. 28 - 40

71364 Winnenden (Germany)

Tlf: +49 7195 14-0

Faks: +49 7195 14-2212

Winnenden, 2016/01/01



Läs bruksanvisning i original innan aggregatet används första gången, följ anvisningarna och spara drifts-anvisningen för framtida behov, eller för nästa ägare.

- Före första ibruktagning måste Säkerhetsanvisningar nr. 5.956-249.0 läsas!
- Om bruksanvisningen och säkerhetsanvisningarna inte följs kan apparaten skadas och faror uppstå för användaren och andra personer.
- Informera inköpsstället omgående vid transportskador.

⚠ FARA

Nationella och lokala föreskrifter måste ovillkorligen följas när det gäller rengöringen av skjutbanan.

Gäller endast för Tyskland:

Beakta alltid skriftserien "SP 25.7 Reinigung von Schiessanlagen" samt säkerhetsrekommendationerna från Bundesinstitut für chemisch-technische Untersuchungen.

Kontaktadress:

"Rengöring av skjutbanor"

Yrkesorganisation, huvudkontor

Deelbögenkamp 4

D-22297 Hamburg

„Säkerhetstekniska krav på dammsugare för anläggningar som hanterar explosiva ämnen“

BICT


Großes Cent

D-53913 Swisstal

Innehållsförteckning

Miljöskydd	SV	1
Riskenivåer	SV	2
Ändamålsenlig användning . . .	SV	2
Symboler på aggregatet.	SV	2
Aggregatelement	SV	3
Säkerhetsanvisningar.	SV	3
Idrifttagning	SV	4
Handhavande	SV	4
Ta ur drift	SV	4
Transport	SV	5
Förvaring	SV	5
Skötsel och underhåll.	SV	5
Åtgärder vid störningar.	SV	6
Avfallshantering	SV	7
Garanti	SV	7
Tillbehör och reservdelar	SV	7
Tekniska data	SV	7
Försäkran om EU-överensstämmelse	SV	8

Miljöskydd

	Emballagematerialen kan återvinnas. Kasta inte emballaget i hushållssoporna utan lämna det till återvinning.
	Kasserade apparater innehåller återvinningsbart material som bör gå till återvinning. Batterier, olja och liknande ämnen får inte komma ut i miljön. Överlämna skrotade aggregat till ett lämpligt återvinningssystem.

Upplysningar om ingredienser (REACH)

Aktuell information om ingredienser finns på:

www.kaercher.com/REACH

Riskenivåer

△ **FARA**

Varnar om en omedelbart överhängande fara som kan leda till svåra personskador eller dödsfall.

△ **VARNING**

Varnar om en möjligen farlig situation som kan leda till svåra personskador eller döden.

△ **FÖRSIKTIGHET**

Varnar om en möjligen farlig situation som kan leda till lättare personskador.

OBSERVERA

Varnar om en möjligen farlig situation som kan leda till materiella skador.

Ändamålsenlig användning

- Apparaten är en specialdammsugare för inomhusskjutbanor. Apparaten är lämplig för uppsugning av förbränt drivladdningskrut för skjutning med en andel av icke förbrända rester av drivladdningskrut på 5 % till 10 %, som uppträder vid normal skjutning.
- Explosiva ämnen eller blandningsbeståndsdelar som kan reagera med vatten får inte sugas upp.
- Mängden drivladdningspulver i det sammanlagda godset som samlas upp vid en rengöring, får inte överskrida 50 g.
- En enligt gällande lagstiftning sakkunnig person ska utses som ansvarig för användningen av dammsugaren på inomhusskjutbanan. Personen ska utarbeta skriftliga arbetsanvisningar för personalen. Anvisningarna ska föreskriva en regelbunden rengöring av inomhusskjutbanan så att den nämnda högsta mängden på 50 g drivladdningskrut inte överskrids vid skjutning.
- Personalen ska undervisas om de möjliga farorna vid hantering av drivladdningskrut.
- Apparaten är lämplig för uppsugning av torrt, brännbart, hälsovådligt damm i zon 22 dammklass M och B22 enligt EN 60 335–2–69. Restriktion: Man får inte suga upp cancerframkallande material förutom trädamn.

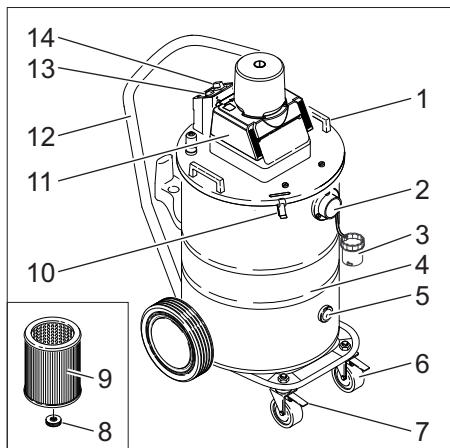
- Maskiner av byggtyp 22 är lämpliga för upptagning av brännbart damm inom Zon 22. De är lämpliga för anslutning till maskiner som producerar damm.
- Maskiner av byggtyp 22 är inte avsedda för upptagning av damm eller vätskor med hög explosionsrisk. Detta gäller även för blandningar av brännbart damm med vätskor.
- Apparaten är lämplig för professionell användning.
- Dammsugaren får endast hanteras av en person som med eftertryck har upplysts om att rökförbudet måste efterföljas.

Symboler på aggregatet

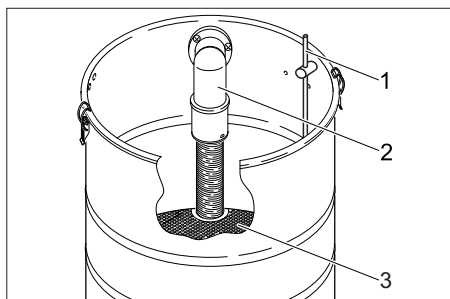


Sug ej in tändkällor! Lämplig för uppsugning av brännbart damm hos dammexplosionsklasserna i zon 22.

Aggregatlemet



- 1 Handtag
- 2 Sugslangsanslutning
- 3 Täckpropp
- 4 Behållare
- 5 Synglas
- 6 Styrrulle
- 7 Parkeringsbroms
- 8 Räfflad skruv
- 9 Patronfilter
- 10 Förslutning behållare
- 11 Sughuvud
- 12 Skjuthandtag
- 13 Kontrollampa (filterstatusindikator)
- 14 Strömbrytare



- 1 Elektrod nivåsensor
- 2 Vinkelsugslang
- 3 Block

Säkerhetsanvisningar

➔ Stäng av apparaten och dra ut nätkontakten om temperaturbegränsningen utöses (överhettningsskydd) och efter avslutad drift.

⚠ FARA

- När frånluften inte leds ut utomhus, måste inomhusbanan ha en tillräcklig luftutbyteshastighet L . För att upprätthålla föreskrivna gränsvärden får den tillbakaledda volymströmmen uppgå till maximalt 50 % av friskluftvolymströmmen (rumsvolym $V_R \times$ luftutbyteshastighet L_W). Utan särskilda ventilationsåtgärder gäller: $L_W = 1h^{-1}$.
- Endast för uppgiften utbildad personal får använda aggregatet och de substanser för vilka det är avsett; detta gäller även hanteringen av uppsamlade substanser.
- Apparaten innehåller hälsovådligt damm. Tömning och underhåll inklusive hantering av dammuppsamlingsbehållaren får endast utföras av kvalificerad personal med motsvarande skyddsutrustning.
- Använd aldrig apparaten utan ett komplett filtreringssystem.
- Säkerhetsbestämmelser för det material som skall hanteras måste beaktas.
- Medföljande tillbehör är elektriskt ledande. Andra tillbehör får inte användas!
- Före idrifttagandet och i regelbundna intervaller ska jordbandet kontrolleras med avseende på tillstånd, festsättning och funktion.
- Sug endast med alla filterelementen eftersom sugmotorn annars skadas och hälsoriskerna ökar p.g.a. ökad produktion av fint damm!
- Dammexplosionsskyddade industridammsugare är inte säkerhetstekniskt lämpade för uppsugning av explosiva eller liknande ämnen enligt den tyska lagen § 1 SprengG, och ej heller för uppsugning av vätskor eller av blandningar av brännbart damm med vätskor.

- Följ säkerhetsbestämmelserna för det material som ska sugas upp. I sakkunnig/osakkunnig drift kan delar (t. ex. utblåsningsöppningen) i industridammsugaren upphettas till 95 °C.
- Dammsugare, i synnerhet sådana med provcertifikat får inte förändras. Detta gäller i synnerhet för kombinationen gripelement (munstycke), rör, våtavskiljare och dammsugare.
- En förändring av dammsugare (t.ex. ändring av sugslangens tvärsnitt eller längd) för speciella användningsändamål får endast utföras med tillverkarens medgivande.
- Innan användning måste man se till att dammsugaren, inklusive de elektriska ledningarna, är i oklanderligt skick.

I nödfall

- Stäng av apparaten och dra ur elkontakten vid nödsituation (t.ex. vid insugning av brännbara material, vid kortslutning eller andra elfel).

Idrifttagning

⚠ FARA

Risk för explosion. Kontrollera vattennivån i behållaren före varje idrifttagande (nivån i mitten av synglaset)

- Ställ apparaten i arbetsposition, säkra med handbromsen om nödvändigt.
- Sätt in sugslangen i anslutningen för denna och lås fast genom att vrida åt höger.
- Fyll på med vatten upp till mitten av synglaset.
- Håll i skum Ex (RM 761) och beakta doseringsinformationen.
- Sätt på önskat tillbehör och vrid in det åt höger.

Observera: För damm med en antändningsenergi under 1mJ kan ytterligare föreskrifter gälla.

Handhavande

Koppla till aggregatet

- Sätt aggregatkontakten i nätuttag. Förlängningskabel får ej användas.
- Starta apparaten med Till/Från reglaget (läge 1).

Automatisk sugeffektsövervakning

Aggregatet är utrustat med sugeffektsövervakning. Om lufthastigheten i sugslangen sjunker till under 20 m/s, så tänds kontroll-lampan.

- Kontrollera sugslangen och tillbehör med avseende på igensättning.
- Över en längre användningsperiod måste eventuellt även patronfiltret bytas ut.

Observera: Kontrolllampan kan tändas ibland vid normal drift (t.ex. vid arbete med ett golvmunstycke) när luftmängden reduceras (tvärsnittsminskning) och undertrycket då höjs.

Observera: I dessa fall handlar det emellertid inte om en defekt utan om en indikation på att luftmängden reducerats och undertrycket höjts, så som beskrevs ovan.

Observera: Om behållaren är full stängs sugöppningen av en flottör och sugturbinen går med högre varvtal. Koppla omedelbart från apparaten och töm behållaren.

Ta ur drift

Efter uppsugning av förbränt drivladdningskrut

⚠ FARA

Fara för explosioner p.g.a. ej förbrända rester av drivladdningskrut. Rengör dammsugare och tillbehör direkt efter användning.

⚠ FARA

Risk för explosion! Vid rengöring av dammsugaren och vid förstörelse av avfallet ska rökförbudet efterföljas.

- Koppla ur apparat (läge 0)
- Uppsugnet material ska efter användning tas ut ur apparaten och omedelbart avfallshanteras utan mellanlagring (se "Hantering av uppsugnet gods"). Detta måste göras av en fackkunnig resp. instruerad person.
- Spola av tillbehör med vatten vid behov och låt torka.
- Spola av behållaren och tvätta kröken och blocket med vatten. Rengör nivå-sensorns elektrod med en fuktig trasa.
- Byt ut patronfiltret vid kraftig nedsmutsning resp. regelbundet.

Hantering av uppsugnet gods

Möjlig avfallshantering:

- 1 Bränna det uppsugna materialet: Det uppsugna materialet ska torkas och därefter befrias från rester av drivladdningskrut genom förbränning innan det kan avfallshanteras som ofarligt avfall.
- 2 Överlämnade av det uppsugna materialet som specialavfall.

Observera: Det uppsugna materialet får inte spolvas ner ofiltrerat i avloppet.

⚠ **FARA**

Beakta gällande lagstiftning vid omhändertagandet.

Efter uppsugning av damm av kategori M

Observera: Töm och rengör aggregatet efter varje användning, samt vid behov.

- Töm behållaren.
- Rengör apparaten invändigt och utvändigt genom uppsugning och avtorkning.
- Förvara apparaten i ett torrt rum och säkra den mot obehörig användning.
- Vid dammsugning av apparaten ska minst en sugare av samma eller bättre klassificering användas.

Transport

⚠ **FÖRSIKTIGHET**

Risk för person och egendomsskada! Observera vid transport maskinens vikt.

- Vid transport och underhåll av aggregatet ska anslutningsöppningarna förslutas med locket.

- Vid transport i fordon ska maskinen säkras enligt respektive gällande bestämmelser så den inte kan tippa eller glida.

Förvaring

⚠ **FÖRSIKTIGHET**

Risk för person och egendomsskada! Observera maskinens vikt vid lagring.

Denna maskin får endast lagras inomhus.

Skötsel och underhåll

⚠ **FARA**

Stäng alltid av aggregatet och lossa nätkontakten innan arbeten på aggregatet utförs.

Dammuppsugande maskiner är säkerhetsanordningar för skydd mot eller åtgärdande av faror enligt den tyska lagen BGV A1.

- Vid underhåll av användaren ska apparaten endast demonteras, rengöras och underhållas i den utsträckning det är möjligt utan att faror för underhållspersonalen eller andra personer uppstår. Lämpliga försiktighetsåtgärder inkluderar avgiftning före demonteringen. Vidta åtgärder för lokalt filtrerad tvångsventilation där apparaten demonteras, rengöring av underhållsutrymmet och lämpliga skyddsutrustningar för personalen.
- Apparatus yttre ska avgiftas genom dammsugning och torkas rent eller behandlas med tätningemedel innan den flyttas från det farliga området. Alla apparatdelar ska behandlas som förorenade när de flyttas från det farliga området. Lämpliga åtgärder måste vidtas för att undvika att dammet fördelas.
- Vid underhålls- och reparationsarbete ska alla förorenade föremål som inte kan rengöras i tillräckligt hög grad kastas bort. Sådana föremål ska omhändertas i lufttäta påsar i enlighet med gällande bestämmelser för hantering av sådant avfall.
- Vid rengöring eller reparation efter en tids stillestånd finns det risk för att friktionskänsliga, explosiva avlagringar kan ha bildats. Ta bort dessa först i fuktigt tillstånd.

⚠ **VARNING**

Säkerhetsanordningar, avsedda att skydda mot faror, måste underhållas regelbundet. Detta innebär att den säkerhetstekniska funktionen hos dessa anordningar, t.ex. tätet hos aggregatet, skador på filtret, funktion hos kontrollpunkter, måste kontrolleras minst en gång om året av tillverkaren eller annan, för uppgiften kvalificerad person.

- Enklare underhålls- och skötselarbeten kan genomföras av dig själv.
- Apparatusens yta och behållarens insida ska rengöras regelbundet med en våt trasa.

⚠ **FARA**

Risker på grund av hälsovådligt damm. Bär ansiktsmask P2 eller mask med högre värde samt engångsklädsel vid underhållsarbeten (t.ex. filterbyte).

Byte av patronfilter

⚠ **FARA**

Risk för explosion. På grund av farliga reaktioner mellan oxidationsmedel som klorater och perklorater å ena sidan och brännbara ämnen å andra sidan, kan ansamlingar av oxidationsmedel i filtret undvikas genom regelbundet omhändertagande.

- Regla upp låsanordningen till behållaren på båda sidor genom att dra uppåt.
- Ta av sughuvudet med handtag och lägg dem upp och ner.
- Skruva av hattmuttern och ta av jordkabeln med de båda tandade brickorna.
- Skruva loss den lettrade skruven.
- Sätt en plastpåse över patronfiltret för ett dammfritt utbyte.
- Drag av patronfiltret och byt ut det mot ett nytt.
- Trä på en tandad bricka på gängstiftet.
- Sätt på jordkabelns kabelsko.
- Trä på den andra tandade skivan.
- Skruva på hattmuttern och dra fast den.
- Sätt sughuvudet på behållaren och lås fast det med låsanordningarna till behållaren.

⚠ **FARA**

Risk för explosion. Det utbytta patronfiltret måste på grund av resterna av drivladdningskrutet förbrännas eller brännas ur. Vid förbränning av klorhaltiga patronfilter måste man räkna med explosion.

Observera: Se till att sughuvudet sitter korrekt (fixering), På/Av strömbrytare måste finnas sig baktill.

- För förbrukat filterelement i en dammtät, försluten påse till avfall enligt föreskrifterna.
- Tag bort smuts som samlats på renluftsidan.

Åtgärder vid störningar

⚠ **FARA**

Stäng alltid av aggregatet och lossa nätkontakten innan arbeten på aggregatet utförs.

⚠ **FARA**

Låt en expert utföra alla kontroller och arbeten på elektriska delar.

Sugturbinen fungerar inte

- Kontrollera eluttaget och strömförsörjningens säkring.
- Kontrollera apparatusens nätkabel och nätkontakt.
- Slå på apparaten.
- Vattennivån i behållaren är för låg. Nivåsensorn förhindrar p.g.a. säkerhetsskäl inkoppling av sugturbinen.
- Fyll på med vatten upp till mitten av synglaslet.

Sugkraften nedsatt

- Avlägsna stopp i sugdysa, sugrör, sugslang eller patronfilter.
- Rengör tillbehör.
- Byte av patronfilter.

Damm tränger ut under sugning

- Kontrollera att patronfiltren sitter korrekt.
- Byte av patronfilter.

Filterstatusindikatorn tänds

- Byte av patronfilter.

Kundservice

Kan störningen inte åtgärdas måste aggregatet kontrolleras av auktoriserad serviceverkstad.

Avfallshantering

Apparaten ska föras föreskriftsenligt till avfall efter dess livslängd har förbrukats.

Garanti

I respektive land gäller de garantivillkor som publicerats av våra auktoriserade distributörer. Eventuella fel på aggregatet repareras utan kostnad under förutsättning att det orsakats av ett material- eller tillverkningsfel. I frågor som gäller garantin ska du vända dig med kvitto till inköpsstället eller närmaste auktoriserade serviceverkstad.

Tillbehör och reservdelar

△ FARA




Använd endast av tillverkaren godkänt tillbehör som är märkt med Ex-dekal för användning av byggtyp 22. Användning av andra tillbehörskomponenter kan innebära en explosionsrisk.

Använd endast originaltillbehör och originalreservdelar, så att en säker och störningsfri drift av maskinen är garanterad. Information om tillbehör och reservdelar finns på www.kaercher.com.

Tillbehör	Beställnummer
Sugslang	4.440-001.0
Krök	4.036-032.0
Rör	4.025-372.0
Golvmunstycke	4.130-399.0
Patronfilter	6.904-325.0
Skum Ex RM 761	6.291-389.0

Tekniska data

Skydd	--	IP54
Behållarvolym	l	80
Typisk driftvikt	kg	32,5
Fläktdata		
Nätspänning	V	230
Frekvens	Hz	1~ 50-60
Normeffekt	W	1200
Undertryck (max.)	kPa (mbar)	19,0 (190)
Luftmängd (max.)	m ³ /t	126
Längd x Bredd x Höjd	mm	660 x 520 x 1078
Kabellängd	m	10
Skyddsklass	--	I
Nätkabel: Beställ.Nr.	--	6.647-410.0
Nätkabel: modell:	--	H07RN-F 3x1,5 mm ²
Omgivande temperatur	°C	-10...+40
Relativ luftfuktighet	%	30-90
Filteryta	m ²	0,75
Typ av tändningskydd		II 3D 95 °C
Beräknade värden enligt EN 60335-2-69		
Ljudtrycksnivå L _{PA}	dB(A)	74
Osäkerhet K _{PA}	dB(A)	1
Hand-Arm Vibrationsvärde	m/s ²	<2,5
Osäkerhet K	m/s ²	0,2

Typskylt



A: Serienummer

B: Byggår

Försäkran om EU- överensstämmelse

Härmed försäkras vi att nedanstående be-
tecknade maskin i ändamål och konstruk-
tion samt i den av oss levererade versionen
motsvarar EU-direktivens tillämpliga grund-
läggande säkerhets- och hälsokrav. Vid
ändringar på maskinen som inte har god-
känts av oss blir denna överensstämmelse-
förklaring ogiltig.

Produkt: Våt- och torrdammsugare

Typ: 1.667-xxx

Tillämpliga EU-direktiv

2006/42/EG (+2009/127/EG)

2014/30/EU

2014/34/EU

Tillämpade harmoniserade normer

EN 55014-1: 2006+A1: 2009+A2: 2011

EN 55014-2: 2015

EN 60335-1

EN 60335-2-69

EN 61000-3-2: 2014

EN 61000-3-3: 2013

EN 62233: 2008

Tillämpade nationella normer

-

Märkning



II 3D 95 °C

5.957-754

Undertecknade agerar på order av och
med fullmakt från företagsledningen.

A handwritten signature in blue ink, appearing to read 'H. Jenner'.

H. Jenner
CEO

A handwritten signature in blue ink, appearing to read 'S. Reiser'.

S. Reiser
Head of Approbation

Dokumentationsbefullmäktigad:
S. Reiser

Alfred Kärcher GmbH & Co. KG
Alfred-Kärcher-Str. 28 - 40
71364 Winnenden (Germany)
Tel.: +49 7195 14-0
Fax: +49 7195 14-2212

Winnenden, 2016/01/01



Lue tämä alkuperäisiä ohjeita ennen laitteesi käyttämistä, säilytä käyttöohje myöhempää käyttöä tai mahdollista myöhempää omistajaa varten.

- Turvaohje nro 5.956-249.0 on ehdottomasti luettava ennen laitteen ensimmäistä käyttökertaa!
- Käyttöohjeen ja turvaohjeiden huomiotta jättäminen voi aiheuttaa vaurioita laitteeseen ja vaaroja käyttäjälle ja muille henkilöille.
- Jos havaitset kuljetusvaurioita, ota välittömästi yhteys jälleenmyyjään.

⚠ VAARA

Noudata ehdottomasti ampumalaitoksia koskevia kansallisia ja paikallisia määräyksiä.

Koskee vain Saksaa:

Huomioi ehdottomasti julkaisusarja "SP 25.7 Ampumalaitosten puhdistus" sekä BICT:in turvallisuussuositukset.

Hankintalähteet:

"Reinigung von Schießanlagen" (ampumalaitosten puhdistus)

Berufsgenossenschaft Hauptverwaltung (ammattiyhdistyksen keskuhallinto)

Deelbögenkamp 4

D-22297 Hamburg

"Sicherheitstechnische Anforderungen an Staubsauger für explosivstoffverarbeitende Betriebe" (turvallisuustekniset vaatimukset räjähtäviä materiaaleja käsittelevien yritysten polynimureille)

BICT

Großes Cent

D-53913 Swisstal

Sisällysluettelo

Ympäristönsuojelu	FI	1
Vaarallisuusasteet	FI	2
Käyttötarkoitus	FI	2
Laitteessa olevat symbolit	FI	2
Laitteen osat.	FI	3
Turvaohjeet	FI	3
Käyttöönotto	FI	4
Käyttö	FI	4
Käytön lopettaminen	FI	4
Kuljetus	FI	5
Säilytys.	FI	5
Hoito ja huolto	FI	5
Häiriöapu	FI	6
Hävittäminen	FI	7
Takuu	FI	7
Varusteet ja varaosat	FI	7
Tekniset tiedot	FI	8
EU-standardinmukaisuus-stodistus	FI	8

Ympäristönsuojelu

	Pakkausmateriaalit ovat kierrätettäviä. Älä käsittele pakkauksia kotitalousjätteenä, vaan toimita ne jätteiden kierrätykseen.
	Käytetyt laitteet sisältävät arvokkaita kierrätettäviä materiaaleja, jotka tulisi toimittaa kierrätykseen. Paristoja, öljyjä ja samankaltaisia aineita ei saa päästää ympäristöön. Tästä syystä toimittamat kuluneet laitteet asianmukaisesti keräyspisteisiin.

Huomautuksia materiaaleista (REACH)

Ajantasaisia tietoja ainesosista löytyy osoitteesta:

www.kaercher.com/REACH

Vaarallisuusasteet

△ VAARA

Huomautus välittömästi uhkaavasta vaarasta, joka voi aiheuttaa vakavan ruumiinvamman tai johtaa kuolemaan.

△ VAROITUS

Huomautus mahdollisesta vaarallisesta tilanteesta, joka voi aiheuttaa vakavan ruumiinvamman tai voi johtaa kuolemaan.

△ VARO

Huomautus mahdollisesta vaarallisesta tilanteesta, joka voi aiheuttaa vähäisiä vammoja.

HUOMIO

Huomautus mahdollisesta vaarallisesta tilanteesta, joka voi aiheuttaa aineellisia vahinkoja.

Käyttötarkoitus

- Laite on sisäämpumalaitoksille tarkoitettu erikoisimuri. Laite soveltuu ime-mään ampumisen yhteydessä syntyvää palanutta käyttölatausruutia, joka sisältää palamattoman käyttölatausruudin jäännöksiä 5 % - 10 %, kuten normaalisissa ampumiskäytössä esiintyy.
- Sellaisia räjähdysaineita tai seoksen ainesosia, jotka voivat reagoida vaarallisesti veden kanssa, ei saa imuroida.
- Käyttölatausruutimäärä, joka kerääntyy puhdistusvaiheessa koko imettyyn tarvaan, ei saa ylittää n. 50 g.
- Räjähdyslain mukaiselle asiantuntevalle henkilölle on annettava vastuu imurin käytöstä sisäämpumalaitoksissa. Tämän henkilön on laadittava työohje käyttöhenkilökunnalle, jossa huoneampumislaitoksen säännöllinen puhdistus on määrätty, niin että mainittua 50 g käyttölatausruudin enimmäismäärää ei ylitetä ampumiskäytön aikana.
- Käyttöhenkilökunnalle on annettava tietoja mahdollisista vaaroista käyttölatausruudin käsittelyssä.

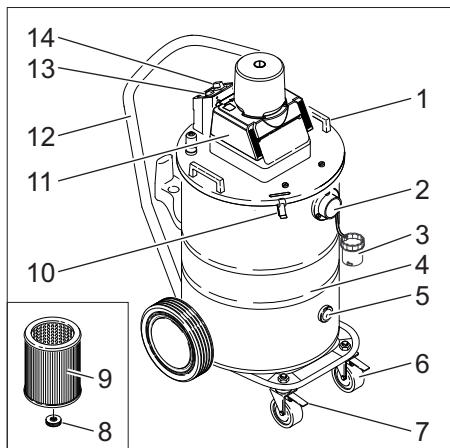
- Laite soveltuu kuivien, palavien, terveydelle haitallisten pölyjen imurointiin standardin EN 60 335–2–69 mukaisella alueella 22, pölyluokat M ja B22. Rajoitus: Syöpää aiheuttavien aineiden imurointi, paitsi puupölyn, ei ole sallittua.
- Rakennetyypin 22 mukaiset laitteet soveltuvat palavan pölyn imurointiin alueella 22. Ne eivät sovellu liitettäviksi pölyä tuottaviin koneisiin.
- Rakennetyypin 22 mukaiset laitteet eivät sovellu korkean räjähdysriskin omaavien pölyjen tai nesteiden eikä palavien pölyjen ja nesteiden seoksien imurointiin.
- Tämä laite soveltuu ammattimaiseen käyttöön.
- Imuria saavat käyttää vain opastuksen saaneet henkilöt, joita on nimenomaisesti kehoitettu noudattamaan tupakointikieltoa.

Laitteessa olevat symbolit

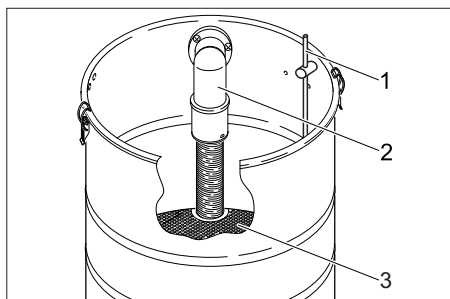


Älä imuroi palonaiheuttajia!
Soveltu syttyvien pölyjen imurointiin, pölyräjähdysluokat alueella 22.

Laitteen osat



- 1 Kahva
- 2 Imuletkuliitäntä
- 3 Sulkutulppa
- 4 Säiliö
- 5 Tarkastuslasi
- 6 Ohjauksella
- 7 Seisontajarru
- 8 Tähtikahvaruuvi
- 9 Patruunasuodatin
- 10 Säiliönlukitus
- 11 Imupää
- 12 Työntökahva
- 13 Merkkivalo (suodattimen tilanäyttö)
- 14 Kytkin Päälle/Pois



- 1 Täyttötasoanturin elektrodi
- 2 Kulmaimuletku
- 3 Suojain

Turvaohjeet

→ Kytke laite pois päältä lämpötilarajoittimen (ylikuumennussuoja) lauettua ja työn päättyessä sekä vedä virtapistoke irti.

⚠ VAARA

- Jos puistoilma palautetaan huoneeseen, huoneessa on oltava riittävä ilmanvaihtomäärä L . Vaadittujen raja-arvojen noudattamiseksi palautettu tilavuusvirta saa olla enintään 50% raikkaan ilman tilavuusvirrasta (huonetilavuus V_R x ilmanvaihtomäärä L_W). Ilman erityistä tuuletustoimenpidettä pätee: $L_W = 1h^{-1}$.
- Vain koulutettu henkilöstö saa käyttää laitetta, käsitellä aineita, joita sillä imuroidaan ja suorittaa keräytyneen aineen hävittämisen turvallisella menetelmällä.
- Tämä laite sisältää terveydelle haitallista pölyä. Vain asiantuntijat, jotka käyttävät vastaavia suojavarusteita, saavat suorittaa tyhjennys- ja huoltotoimenpiteitä, mukaan lukien pölynkeruusäiliöiden tyhjennyksen.
- Älä käytä laitetta ilman täydellistä suodatusjärjestelmää.
- Kaikkia käsiteltäviä aineita koskevia turvamääräyksiä on noudatettava.
- Mukana toimitetut varusteet ovat sähköä johtavia. Muunlaisten varusteiden käyttö on kielletty!
- Ennen käyttöönottoa on tarkastettava maadoitusnauhan kunto, kiinnitys ja toimivuus säännöllisin välein
- Imurointi on sallittu vain kaikilla suodatinelementeillä, koska muuten imumootoria vaurioitetaan ja lisääntynyt hienopölyn ulospääsy aiheuttaa vaaraa terveydelle!
- Pölyräjähdysuojatut teollisuuspölynimurit eivät sovellu turvallisuusteknisesti räjähdysvaarallisten tai niihin (Saksan) räjähdyslain 1 §:n tarkoituksessa rinnastettavien aineiden, nesteiden sekä seosten imemiseen, jotka koostuvat palavista pölyistä ja nesteistä.

- *Noudata imettävien materiaalien turvallisuusmääräyksiä. Asianmukaisessa/ epäasianmukaisessa käytössä teollisuuspölynimurin osat (esim. ulospuhallusaukko) voivat kuumentua jopa 95 °C.*
- *Imureita, erityisesti tarkastussertifikaatin omaavia, ei saa muunnella. Tämä koskee erityisesti yhdistelmää koontielementti (suulake), putket, märkäerotin ja imuri.*
- *Imureiden muuttamisen (esim. imuletkun poikkileikkauksen tai pituuden muuttaminen) erityisiin käyttötarkoituksiin saa tehdä vain valmistajan suostumuksella.*
- *Imurin ja sen sähkönsyöttökaapelin moitteeton kunto tulee tarkastaa ennen käyttöä.*

Hätätapauksessa

- ➔ *Hätätapauksessa (esim. palavien materiaalien imemisen, oikosulun tai muun sähkövian yhteydessä) laite on kytkettävä pois päältä ja vedettävä virtapistoke irti.*

Käyttöönotto

⚠ VAARA

Räjähdystvaara. Ennen jokaista käyttöönottoa on tarkastettava säiliön vesitaso (täyttökorkeus tarkastuslasin keskelle asti), tarvittavassa on lisättävä vettä.

- ➔ *Aseta laite toiminta-asentoon, jos on tarpeen, varmista laite seisontajarrulla.*
- ➔ *Liitä imuletku imuletkuliitäntään ja lukitse se kiertämällä sitä oikealle.*
- ➔ *Täytä säiliö vedellä tarkastuslasin keskelle asti.*
- ➔ *Lisää Vaahto-Ex (RM 761) -vaahdones-toainetta, huomioi annosteluohjeet.*
- ➔ *Liitä halutut varusteet ja kierrä niitä oikealle kiinni.*

Huomautus: Pölyille, joiden sytytysenergia on alle 1 mJ, voi olla voimassa lisämääräyksiä.

Käyttö

Laitteen käynnistys

- ➔ *Liitä laitteen pistoke verkkopistorasiin. Jatkokaapelien käyttö on kielletty.*
- ➔ *Kytke laite päälle PÄÄLLE/POIS-kytkimellä (asento 1).*

Automaattinen imutehonvalvonta

Laite on varustettu imutehonvalvonnalla. Jos ilman nopeus imuletkussa laskee alle 20 m/s nopeuden, syttyy merkkivalo palamaan.

- ➔ *Tarkasta imuletku ja varusteet tukkeutumisen varalta.*
- ➔ *Kun laitetta käytetään pitempään, on mahdollisesti vaihdettava lisäksi patruunasuodatin uuteen.*

Huomautus: Merkkivalo voi syttyä ajoittain palamaan normaalikäytön aikana (esim. työskenneltäessä lattiasuulakkeen kanssa), kun ilmamäärä vähenee (poikkileikkauksen pienentyessä) ja alipaine lisääntyy siitä johtuen.

Huomautus: Näissä tapauksissa ei ole kuitenkaan kyse viasta, vaan merkki siitä kuten ylhäällä mainittu, että ilmamäärä on vähentynyt ja alipaine on lisääntynyt.

Huomautus: Jos säiliö on täynnä, uimuri sulkee imuaukon ja imuturbiini käy kohonneella kierrosluvulla. Kytke laite heti pois päältä ja tyhjennä säiliö.

Käytön lopettaminen

Palaneen käyttölatausruudin imemisen jälkeen

⚠ VAARA

Palamattomien käyttölatausruutijäännösten aiheuttama räjähdystvaara. Puhdista pölynimuri ja varusteet välittömästi jokaisen imuroinnin jälkeen.

⚠ VAARA

Räjähdystvaara! Tupakointikieltoa on noudatettava imuria puhdistettaessa ja jätteitä hävitettäessä.

- Kytke laite päältä (asento 0).
- Poista imuroitu aines valittömästi käytön jälkeen laitteesta ja hävitä se viipymättä ilman välivarastointia (katso „Imuroidun aineksen hävittäminen“). Ammattitaitoisen tai opastuksen saaneen henkilön tulee suorittaa hävittäminen.
- Huuhtelee varusteet tarvittaessa vedellä ja kuivaa ne.
- Pese säiliö puhtaaksi, pese kulma ja suojain vedellä. Pyyhi täyttömääränturin elektrodi puhtaaksi kostealla liinalla.
- Vaihda patruunasuodatin uuteen sen ollessa pahoin likaantunut tai säännöllisin väliajoin.

Imetyän aineksen hävittäminen

Hävittämismahdollisuudet:

- 1 Imuroidun aineksen erottaminen: Imuroitu aines pitää kuivata ja vapauttaa sen jälkeen polttamalla käyttölatausruutijäämistä, ennenkuin sen voi hävittää vaarattomana jätteenä.
- 2 Imuroidun aineksen hävittäminen erityisjätteenä.

Huomautus: Imuroitua ainesta ei saa hävittää suodattamattomana viemäristön kautta.

⚠ VAARA

Hävittämisessä on noudatettava kulloinkin maassa voimassa olevia määräyksiä.

Kategorian M pölyjen imemisen jälkeen

Huomautus: Tyhjennä ja puhdista imuri jokaisen käytön jälkeen ja aina, kun on tarpeen.

- Tyhjennä säiliö.
- Puhdista laite sisältä ja ulkoa imemällä ja pyyhkimällä.
- Säilytä laite kuivassa tilassa ja suojaa se asiattomalta käytöltä.
- Laitteen puhtaaksi imemiseen on käytettävä vähintään saman tai paremman luokituksen omaavaa imuria.

Kuljetus

⚠ VARO

Loukkaantumis- ja vahingoittumisvaaravaara! Huomioi kuljetettaessa laitteen paino.

- Imuaukko on suljettava laitteen kuljetuksen ja huollon ajaksi sulikutulpalla.
- Kun kuljetat laitetta ajoneuvoissa, varmista laite liukumisen ja kaatumisen varalta kulloinkin voimassa olevien ohjesääntöjen mukaisesti.

Säilytys

⚠ VARO

Loukkaantumis- ja vahingoittumisvaaravaara! Huomioi säilytettäessä laitteen paino.

Tätä laitetta saa säilyttää vain sisätiloissa.

Hoito ja huolto

⚠ VAARA

Virtapistoke on vedettävä irti pistorasiasta ennen kaikkia laitteeseen kohdistuvia töitä.

Pölyä poistavat koneet ovat (Saksan) BGV A1:n mukaan vaarojen estämiseen tai poistamiseen tarkoitettuja turvalaitteita.

- Kun käyttäjän on laitteen huoltamista varten, purettava, puhdistettava ja huollettava se, on työ suoritettava mikäli mahdollista siten, että siitä ei aiheudu vaaraa huoltohenkilöstölle eikä sivullisille. Sopivat varotoimenpiteet sisältävät myrkyjen poiston ennen laitteen purkamista osiin. Ryhdy toimenpiteisiin paikalla suodatettua pakkoilmanpoistoa varten siellä, missä laite puretaan osiin, huoltopaikan puhdistusta ja henkilökunnan sopivaa suojaa varten.
- Laitteen ulkopinnalta on poistettava myrkyt imurointimenetelmällä ja pyyhittävä puhtaaksi tai käsiteltävä tiivistysaineella, ennen kuin laite tuodaan pois vaaralliselta alueelta. Laitteen kaikki osat on katsottava likaantuneiksi, kun ne tuodaan pois vaaralliselta alueelta. On ryhdyttävä soveltuviin toimenpiteisiin, jotta välttyään pölyn leviämiseltä.

- Huolto- ja korjaustöiden suorittamisen yhteydessä on hävitettävä kaikki likaantuneet esineet, joita ei voida tyydyttävästi puhdistaa. Tällaiset esineet on hävitettävä tiiviissä pussissa yhtäpitävästi voimassa olevien määräysten kanssa, jotka koskevat tällaisten jätteiden hävittämistä.
- Puhdistuksessa tai korjauksessa pölyimurin ajallisen käytöstäpoiston jälkeen on varauduttava mahdollisten hankausherkkien, räjähdysainepitoisten kerrostumien olemassaoloon. Ne on ensin ehdottomasti poistettava kosteana.

⚠ **VAROITUS**

Vaarojen estämiseen tarkoitetut turvalaitteet on huollettava säännöllisesti. Tämä tarkoittaa, valmistajan tai asiaan perehdytetyn henkilön on tarkastettava vähintään kerran vuodessa turvalaitteiden turvallisuustekninen moitteeton toimivuus, esim. laitteen tiivys, suodattimen vaurioituminen, valvontalaitteiden toiminta.

- Yksinkertaiset huolto- ja hoitotyöt voi tehdä itse.
- Laitteen pinta ja säiliön sisäpuoli on puhdistettava säännöllisesti kostealla liinalla.

⚠ **VAARA**

Terveydelle haitallisen pölyn aiheuttama vaara terveydelle. Huoltotöissä (esim. suodattimen vaihto) on käytettävä hengityssuojamaskia P2 tai parempaa ja kertakäyttövaatetusta.

Patruunasuodattimen vaihto

⚠ **VAARA**

Räjähdysvaara. Hapettimien, kuten klooraattien ja perklooraattien vaarallisten reaktioiden takia orgaanisten, palavien aineiden kanssa on vältettävä hapettimien rikastumista säännöllisen hävittämisen avulla.

- Vapauta säiliölukot molemmilta sivuilta vetämällä ne ylös.
- Poista imupää yhdessä kahvan kanssa ja aseta ne takasivulle.
- Ruuvaa hattumutteri irti ja poista massakaapeli yhdessä molempien hammaslevyjen kanssa.

- Ruuvaa pyälletty ruuvi irti.
- Pölytöntä vaihtoa varten, vedä patruunasuodattimen päälle muovipussi.
- Vedä patruunasuodatin irti ja korvaa se uudella.
- Pujota hammaslevy kierretappiin.
- Laita massakaapelin kaapelikenkä päälle.
- Pujota toinen hammaslevy.
- Aseta hattumutteri paikalleen ja ruuvaa se kunnolla kiinni.
- Aseta imupää säiliön päälle ja lukitse se säiliölukoilla.

⚠ **VAARA**

Räjähdysvaara. Poistettu patruunasuodatin on poltettava kokonaan tai poltettava puhtaaksi käyttöalatausruudin jäännösten takia. Klooraattipitoisia patruunasuodattimia poltettaessa on varauduttava räjähdyksiin.

Huomautus: Varmista, että imupää on kunnollisesti paikallaan (lukitus), On/Off-kytkimen tulee olla taka-asennossa.

- Hävitä käytetty suodatinelementti pölytiivisti lukitussa pussissa lain määräysten mukaan.
- Poista kerääntynyt lika puhdasilmapuolelta.

Häiriöapu

⚠ **VAARA**

Virtapistoke on vedettävä irti pistorasiasta ennen kaikkia laitteeseen kohdistuvia töitä.

⚠ **VAARA**

Anna asiantuntijan suorittaa kaikki sähköosia koskevat tarkastukset ja työt.

Imaturbiini ei pyöri

- Tarkasta virransyötön pistorasia ja sulake.
- Tarkasta laitteen verkkokaapeli ja verkkopistoke.
- Kytke laite päälle.
- Säiliön vesitaso liian alhainen. Täyttöta-soanturi estää turvallisuussyistä imaturbiinin päällekytkemisen.
- Täytä säiliö vedellä tarkastuslasin keskelle asti.

Imuvoima vähenee

- Poista tukokset imusuuttimesta, imu-putkesta, imuletkusta tai patruunasuodattimesta.
- Lisävarusteiden puhdistaminen
- Vaihda patruunasuodatin.

Pöly pääsee ulos imuvaiheessa

- Tarkasta patruunasuodattimen kunnollinen kiinnitys.
- Vaihda patruunasuodatin.

Suodattimen tilanäytön valo syttyy palamaan

- Vaihda patruunasuodatin.

Asiakaspalvelu

Jos häiriötä ei voida poistaa, laite täytyy tarkastuttaa asiakaspalvelussa.

Hävittäminen

Laite on hävitettävä lain määräysten mukaan käyttöiän lopussa.

Takuu

Kussakin maassa ovat voimassa valtuuttamamme myyntiorganisaation julkaisemat takuehdot. Materiaali- ja valmistusvirheitä aiheuttavat virheet laitteessa korjaamme takuuajana maksutta. Takuutapauksessa ota yhteys ostotositteen kanssa jälleenmyyjään tai lähimpään valtuutettuun huoltoon.

Varusteet ja varaosat

⚠ VAARA




Käytä vain valmistajan hyväksymiä ja Ex-tarralla merkittyjä lisävarusteita rakennetyypin 22 kanssa. Muunlaisten lisävarusteosien käyttäminen voi aiheuttaa räjähdysvaaran.

Käytä vain alkuperäisiä tarvikkeita ja varaosia. Ne takaavat laitteen turvallisen ja häiriöttömän toiminnan.

Tietoja tarvikkeista ja varaosista on sivustolla www.kaercher.com.

Varusteet	Tilausnumero
Imuletku	4.440-001.0
Kahva	4.036-032.0
Putki	4.025-372.0
Lattiasuutin	4.130-399.0
Patruunasuodatin	6.904-325.0
Vaahto-Ex RM 761	6.291-389.0

Tekniset tiedot

Suojatyyppi	--	IP54
Säiliön tilavuus	l	80
Tyypillinen käyttö-paino	kg	32,5
Puhallustiedot		
Verkkojännite	V	230
Taajuus	Hz	1~ 50-60
Nimellisteho	W	1200
Alipaine (maks.)	kPa (mbar)	19,0 (190)
Ilmamäärä (maks.)	m ³ /h	126
Pituus x leveys x korkeus	mm	660 x 520 x 1078
Johdon pituus	m	10
Kotelointiluokka	--	I
Verkkojohto: Tilausnro	--	6.647-410.0
Sähkökaapelin tyyppi:	--	H07RN-F 3x1,5 mm ²
Ulkoilman lämpötila	°C	-10...+40
Suhteellinen ilmankosteus	%	30-90
Suodatinpinta	1,5 mm ²	0,75
Sytytysuojatyyppi		II 3D 95 °C
Mitatut arvot EN 60335-2-69 mukaisesti		
Äänenpainetaso L _{pA}	dB(A)	74
Epävarmuus K _{pA}	dB(A)	1
Käsi-käsivarsi värinäarvo	m/s ²	<2,5
Epävarmuus K	m/s ²	0,2

Tyypikilpi



AHattumutteri Sarjanumero
BKäsikahva Valmistusvuosi

EU-standardinmukaisuustodistus

Vakuutamme, että alla mainitut tuotteet vastaavat suunnittelultaan ja rakenteeltaan sekä valmistustavaltaan EU-direktiivien asianomaisia turvallisuus- ja terveysvaatimuksia. Jos tuotteeseen/tuotteisiin tehdään muutoksia, joista ei ole sovittu kanssamme, tämä vakuutus ei ole enää voimassa.

Tuote: Märkä- ja kuivaimuri

Tyyppi: 1.667-xxx

Yksiselitteiset EU-direktiivit

2006/42/EY (+2009/127/EY)

2014/30/EU

2014/34/EU

Sovelletut harmonisoidut standardit

EN 55014-1: 2006+A1: 2009+A2: 2011

EN 55014-2: 2015

EN 60335-1

EN 60335-2-69

EN 61000-3-2: 2014

EN 61000-3-3: 2013

EN 62233: 2008

Sovelletut kansalliset standardit

-

Merkintä




II 3D 95 °C

5.957-754

Allekirjoittaneet toimivat yrityksen johton puolesta ja sen valtuuttamina.


H. Jenner
CEO


S. Reiser
Head of Approval

Dokumentointivaltuutettu:

S. Reiser

Alfred Kärcher GmbH & Co. KG

Alfred-Kärcher-Str. 28 - 40

71364 Winnenden (Germany)

Puh.: +49 7195 14-0

Faksi: +49 7195 14-2212

Winnenden, 2016/01/01



Πριν χρησιμοποιήσετε τη συσκευή σας για πρώτη φορά, διαβάστε αυτές τις πρωτότυπες οδηγίες χρήσης, ενεργήστε σύμφωνα με αυτές και κρατήστε τις για μελλοντική χρήση ή για τον επόμενο ιδιοκτήτη.

- Πριν από την πρώτη χρήση διαβάστε οπωσδήποτε τις υποδείξεις ασφαλείας αρ. 5.956-249.0!
- Η μη τήρηση των οδηγιών χρήσης, καθώς και των υποδείξεων ασφαλείας, μπορεί να προκαλέσει βλάβες στη συσκευή ή κινδύνους για τον χρήστη ή άλλα άτομα.
- Σε περίπτωση βλαβών κατά τη μεταφορά ειδοποιήστε αμέσως τον αντιπρόσωπό σας.

⚠ ΚΙΝΔΥΝΟΣ

Λάβετε οπωσδήποτε υπόψη τους εθνικούς και τοπικούς κανονισμούς για τον καθαρισμό των εγκαταστάσεων σκοπευτηρίων.

Ισχύει μόνον για τη Γερμανία:

Πρέπει οπωσδήποτε να λάβετε υπόψη τα έγγραφα "SP 25.7 Καθαρισμός εγκαταστάσεων σκοπευτηρίων", καθώς και τις συστάσεις ασφαλείας του BICT.

Σχετικές πηγές:

"Καθαρισμός εγκαταστάσεων σκοπευτηρίων"

Συνεταιρισμός ασφάλισης ατυχημάτων, γενική διοίκηση

Deelbögenkamp 4

D-22297 Hamburg

"Απαιτήσεις ασφαλείας για ηλεκτρικές σκούπες σε επιχειρήσεις επεξεργασίας εκρηκτικών υλών"

BICT

Großes Cent

D-53913 Swisstal

Πίνακας περιεχομένων

Προστασία περιβάλλοντος	EL	1
Διαβάθμιση κινδύνων	EL	2
Χρήση σύμφωνα με τους κανονισμούς.	EL	2
Σύμβολα στη συσκευή	EL	2
Στοιχεία συσκευής	EL	3
Υποδείξεις ασφαλείας	EL	3
Έναρξη λειτουργίας	EL	4
Χειρισμός	EL	4
Απενεργοποίηση	EL	5
Μεταφορά.	EL	5
Αποθήκευση.	EL	6
Φροντίδα και συντήρηση	EL	6
Αντιμετώπιση βλαβών	EL	7
Απόσυρση	EL	7
Εγγύηση	EL	8
Εξαρτήματα και ανταλλακτικά.	EL	8
Τεχνικά χαρακτηριστικά	EL	8
Δήλωση Συμμόρφωσης των Ε.Κ.	EL	9

Προστασία περιβάλλοντος



Τα υλικά συσκευασίας είναι ανακυκλώσιμα. Μην πετάτε τις συσκευασίες στα οικιακά απορρίμματα, αλλά σε ειδικό σύστημα επαναχρησιμοποίησης.



Οι παλιές συσκευές περιέχουν ανακυκλώσιμα υλικά, τα οποία θα πρέπει να μεταφέρονται σε σύστημα επαναχρησιμοποίησης. Οι μπαταρίες, τα λάδια και παρόμοια υλικά δεν επιτρέπεται να καταλήγουν στο περιβάλλον. Για το λόγο αυτόν η διάθεση παλιών συσκευών πρέπει να γίνεται σε κατάλληλα συστήματα συλλογής.

Υποδείξεις για τα συστατικά (REACH)

Ενημερωμένες πληροφορίες για τα συστατικά μπορείτε να βρείτε στη διεύθυνση:

www.kaercher.com/REACH

Διαβάθμιση κινδύνων

⚠ ΚΙΝΔΥΝΟΣ

Υποδείξεις για άμεσα επαπειλούμενο κίνδυνο, ο οποίος μπορεί να έχει ως συνέπεια σοβαρό ή θανάσιμο τραυματισμό.

⚠ ΠΡΟΕΙΔΟΠΟΙΗΣΗ

Υποδείξεις για μια δυνητικά επικίνδυνη κατάσταση, η οποία μπορεί να έχει ως συνέπεια σοβαρό ή θανάσιμο τραυματισμό.

⚠ ΠΡΟΣΟΧΗ

Υπόδειξη για μια ενδεχομένως επικίνδυνη κατάσταση, η οποία μπορεί να οδηγήσει σε ελαφρό τραυματισμό.

ΠΡΟΣΟΧΗ

Υπόδειξη για μια δυνητικά επικίνδυνη κατάσταση, η οποία μπορεί να έχει ως συνέπεια υλικές ζημιές.

Χρήση σύμφωνα με τους κανονισμούς

- Αυτή η συσκευή είναι μία ειδική συσκευή αναρρόφησης για εγκαταστάσεις σκοπευτηρίων. Η συσκευή είναι κατάλληλη για αναρρόφηση χρησιμοποιημένης σκόνης πυρίτιδας κατά τη σκοποβολή, με ποσοστό υπολειμμάτων άκαυτης πυρίτιδας 5% έως 10%, το οποίο είναι σύνηθες κατά την σκοποβολή.
- Δεν επιτρέπεται η απορρόφηση εκρηκτικών υλών ή συστατικών μείξης, τα οποία μπορούν να καταστούν επικίνδυνα, εάν έρθουν σε επαφή με το νερό.
- Η ποσότητα σκόνης πυρίτιδας που συσσωρεύεται στη διάρκεια ενός καθαρισμού στο αναρροφώμενο υλικό δεν πρέπει να υπερβαίνει τα 50 g περίπου.
- Αρμόδιο για τη χρήση της ηλεκτρικής σκούπας στο σκοπευτήριο πρέπει να είναι ένα πρόσωπο με τεχνικές γνώσεις, όπως ορίζονται στο σχετικό νόμο (SprengG). Το πρόσωπο αυτό οφείλει να συντάξει γραπτές οδηγίες προς το προσωπικό, οι οποίες θα περιλαμβάνουν τον τακτικό καθαρισμό του σκοπευτηρίου, έτσι ώστε να μην παρατηρείται υπέρβαση της ανωτέρω μέγιστης ποσότητας των 50 g πυρίτιδας στη διάρκεια της σκοποβολής.

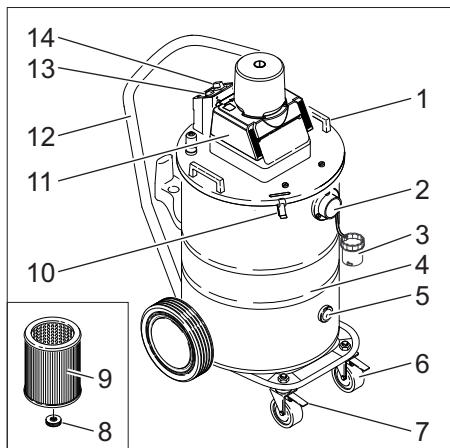
- Το προσωπικό οφείλει να είναι ενημερωμένο για τους πιθανούς κινδύνους από την επαφή με τη σκόνη πυρίτιδας.
- Η συσκευή ενδείκνυται για την αναρρόφηση ξηρής, εύφλεκτης, βλαβερής για την υγεία σκόνης στη ζώνη 22, κατηγορία σκόνης M και B22 κατά EN 60 335-2-69. Περιορισμός: Δεν επιτρέπεται η απορρόφηση καρκινογόνων ουσιών, εκτός της σκόνης ξύλου.
- Οι συσκευές κατασκευαστικού τύπου 22 ενδείκνυται για αναρρόφηση εύφλεκτης σκόνης στη Ζώνη 22. Δεν είναι κατάλληλες για σύνδεση σε μηχανήματα που παράγουν σκόνη.
- Οι συσκευές κατασκευαστικού τύπου 22 δεν ενδείκνυται για την αναρρόφηση έντονα εκρηκτικής σκόνης ή υγρών, καθώς και για μείγματα εύφλεκτης σκόνης και υγρών.
- Η συσκευή αυτή είναι κατάλληλη για επαγγελματική χρήση.
- Η ηλεκτρική σκούπα πρέπει να χρησιμοποιείται από εκπαιδευμένο άτομο, που έχει λάβει σαφείς οδηγίες για την ανάγκη τήρησης της απαγόρευσης καπνίσματος.

Σύμβολα στη συσκευή

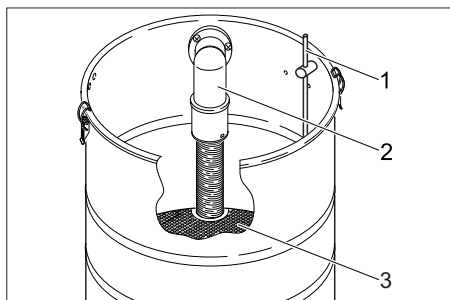


Μην αναρροφάτε αναφλέξιμα υλικά! Κατάλληλο για αναρρόφηση εύφλεκτης σκόνης στις κατηγορίες εκρήξιμης σκόνης της ζώνης 22.

Στοιχεία συσκευής



- 1 Λαβή
- 2 Σύνδεση εύκαμπτου σωλήνα αναρρόφησης
- 3 Σφράγιστρο
- 4 Κάδος
- 5 Υαλοδείκτης
- 6 Τροχίσκος οδήγησης
- 7 Χειρόφρενο
- 8 Ρικνωτός κοχλίας
- 9 Φίλτρο φυσιγγίου
- 10 Καπάκι δοχείου
- 11 Κεφαλή αναρρόφησης
- 12 Λαβή μεταφοράς
- 13 Ενδεικτική λυχνία (ένδειξη κατάστασης φίλτρου)
- 14 Διακόπτης ενεργοποίησης/απενεργοποίησης (On/Off)



- 1 Αισθητήρας πλήρωσης με ηλεκτρόδια
- 2 Γωνιακός ελαστικός σωλήνας αναρρόφησης
- 3 Προφυλακτήρας

Υποδείξεις ασφαλείας

→ Εάν τεθεί σε λειτουργία ο ρυθμιστής θερμοκρασίας (προστασία από υπερθέρμανση), καθώς και μετά το πέρας των εργασιών, απενεργοποιήστε τη συσκευή και τραβήξτε το καλώδιο ρεύματος.

⚠ ΚΙΝΔΥΝΟΣ

- Εάν ο ανακυκλούμενος αέρας επιστρέφει στο χώρο, τότε πρέπει να υπάρχει επαρκές ποσοστό ανανέωσης αέρα L . Προκειμένου να τηρούνται οι απαραίτητες οριακές τιμές, η ογκομετρική παροχή επιστροφής επιτρέπεται να ανέρχεται το ανώτερο στο 50% της ογκομετρικής παροχής φρέσκου αέρα (όγκος χώρου V_R x ποσοστό ανανέωσης αέρα L_w). Χωρίς ιδιαίτερα μέτρα αερισμού ισχύει: $L_w = 1h^{-1}$.
- Χρήση της συσκευής και των υλικών, για τα οποία χρησιμοποιείται, συμπεριλαμβανομένης της ασφαλούς διάθεσης των αναρροφούμενων υλικών μόνον από εκπαιδευμένο προσωπικό.
- Η συσκευή αυτή περιέχει σκόνη βλαβερή για την υγεία. Οι εργασίες εκκένωσης και συντήρησης, συμπεριλαμβανομένης της απόσυρσης των κάδων συλλογής σκόνης, επιτρέπεται να γίνονται μόνο από εξειδικευμένο προσωπικό, το οποίο φοράει τον κατάλληλο προστατευτικό εξοπλισμό.
- Η συσκευή δεν επιτρέπεται να λειτουργεί χωρίς το πλήρες σύστημα φιλτραρίσματος.
- Λαμβάνετε υπόψη τους εφαρμοστέους κανόνες ασφαλείας για τα υπό επεξεργασία υλικά.
- Τα παρεχόμενα βοηθητικά εξαρτήματα είναι ηλεκτρικά αγωγίμα. Δεν επιτρέπεται να χρησιμοποιούνται άλλα βοηθητικά εξαρτήματα!
- Πριν από την ενεργοποίηση και σε τακτά χρονικά διαστήματα πρέπει να ελέγχετε εάν η λωρίδα γείωσης βρίσκεται σε καλή κατάσταση, είναι στερεωμένη σωστά και λειτουργεί καλά.

- Η αναρρόφηση πρέπει να γίνεται με όλα τα στοιχεία φιλτραρίσματος εγκατεστημένα, διότι διαφορετικά θα προκληθεί βλάβη στον κινητήρα αναρρόφησης με κίνδυνο για την υγεία λόγω αυξημένης εξαγωγής λεπτής σκόνης!
- Οι ηλεκτρικές σκούπες βιομηχανικής χρήσης με προστασία από έκρηξη σκόνης από πλευράς τεχνικής ασφάλειας δεν ενδείκνυνται για απορρόφηση ή αναρρόφηση εκρήξιμων ή παρόμοιων υλικών υπό την έννοια του άρθρου § 1 SprengG, υγρών καθώς και μιγμάτων εύφλεκτης σκόνης με υγρά.
- Τηρείτε πάντα τους κανόνες ασφαλείας για τα απορροφώμενα υλικά. Κατά την ενδεξιγμένη/μη ενδεξιγμένη χρήση τους, ορισμένα μέρη (π.χ. το στόμιο εκφύσησης) της βιομηχανικής ηλεκτρικής σκούπας μπορούν να αναπτύξουν θερμοκρασίες έως 95 °C.
- Οι ηλεκτρικές σκούπες, ιδιαίτερα όσες διαθέτουν πιστοποιητικό ελέγχου, δεν πρέπει να υφίστανται τροποποίηση. Αυτό ισχύει ιδιαίτερα για το συνδυασμό του στοιχείου συλλογής (ακροφύσιο), τους σωλήνες, τον υγρό διαχωριστή και τον αναρροφητήρα.
- Μια τροποποίηση των αναρροφητήρων (π.χ. αλλαγή της διατομής ή του μήκους του ελαστικού σωλήνα αναρρόφησης) για ειδικές χρήσεις επιτρέπεται μόνο με τη σύμφωνη γνώμη του κατασκευαστή.
- Πριν τη χρήση πρέπει να ελεγχθεί εάν η ηλεκτρική σκούπα βρίσκεται σε άψογη κατάσταση, συμπεριλαμβανομένου του καλωδίου τροφοδοσίας με ρεύμα.

Σε περίπτωση εκτάκτου ανάγκης

- ➔ Σε περίπτωση εκτάκτου ανάγκης (π.χ. κατά την απορρόφηση εύφλεκτων υλικών, βραχυκύκλωμα ή άλλη ηλεκτρολογική βλάβη) απενεργοποιήστε τη συσκευή και βγάλτε την από την πρίζα.

Έναρξη λειτουργίας

⚠ ΚΙΝΔΥΝΟΣ

Κίνδυνος έκρηξης. Πριν την ενεργοποίηση, ελέγξτε τη στάθμη νερού στο δοχείο (στάθμη πλήρωσης στο μέσο του υαλοδείκτη).

- ➔ Φέρτε τη συσκευή σε θέση εργασίας, εάν χρειάζεται ασφαλίστε την με το φρένο ακινητοποίησης.
- ➔ Τοποθετήστε τον εύκαμπτο σωλήνα αναρρόφησης στη σύνδεση εύκαμπτου σωλήνα αναρρόφησης και ασφαλίστε τον στρέφοντας προς τα δεξιά.
- ➔ Γεμίστε το δοχείο με νερό έως το μέσο του υαλοδείκτη.
- ➔ Προσθέστε αφρό EX (RM 761) και λάβετε υπόψη την προτεινόμενη δοσολογία.
- ➔ Τοποθετήστε το επιθυμητό βοηθητικό εξάρτημα και βιδώστε το στρέφοντας προς τα δεξιά.

Υπόδειξη: Για σκόνες με ενέργεια ανάφλεξης μικρότερη από 1mJ μπορεί να ισχύουν πρόσθετοι κανόνες..

Χειρισμός

Ενεργοποίηση της μηχανής

- ➔ Βάλτε το φως της συσκευής στην πρίζα του δικτύου παροχής ρεύματος. Δεν επιτρέπεται η χρήση καλωδίων προέκτασης.
- ➔ Ενεργοποιήστε τη συσκευή με το διακόπτη ON/OFF (θέση 1).

Αυτόματη παρακολούθηση αναρροφητικής ισχύος

- Η συσκευή είναι εξοπλισμένη με σύστημα παρακολούθησης αναρροφητικής ισχύος. Εάν η ταχύτητα του αέρα στον ελαστικό σωλήνα αναρρόφησης πέσει κάτω από 20 m/s, τότε ανάβει η ενδεικτική λυχνία.
- ➔ Ελέγξτε αν ο ελαστικός σωλήνας αναρρόφησης και το βοηθητικό εξάρτημα είναι βουλωμένα.
 - ➔ Μετά από μεγάλο διάστημα χρήσης πρέπει ενδ. να αντικατασταθεί το φίλτρο φυσιογίου.

Υπόδειξη: Η ενδεικτική λυχνία ενδέχεται να ανάβει κατά διαστήματα κατά τη διάρκεια της κανονικής λειτουργίας (π.χ. όταν χρησιμοποιείται το ακροφύσιο δαπέδου), όταν μειώνεται η ποσότητα αέρα (μείωση διατομής) και αυξάνεται η υποπίεση.

Υπόδειξη: Στις περιπτώσεις αυτές δεν πρόκειται για σφάλμα, αλλά για υπόδειξη ότι η ποσότητα αέρα μειώθηκε και η υποπίεση αυξήθηκε, όπως αναφέρεται παραπάνω.

Υπόδειξη: Σε περίπτωση που γεμίσει ο κάδος, ένας πλωτήρας κλείνει το άνοιγμα αναρρόφησης και ο στρόβιλος αναρρόφησης δουλεύει με αυξημένο αριθμό στροφών. Θέστε αμέσως τη συσκευή εκτός λειτουργίας και αδειάστε το δοχείο.

Απενεργοποίηση

Μετά την απορρόφηση της χρησιμοποιημένης σκόνης πυρίτιδας

⚠ **KΙΝΔΥΝΟΣ**

Κίνδυνος έκρηξης των άκαυτων υπολειμμάτων σκόνης πυρίτιδας. Καθαρίζετε αμέσως την ηλεκτρική σκούπα και τα εξαρτήματά της έπειτα από κάθε χρήση.

⚠ **KΙΝΔΥΝΟΣ**

Κίνδυνος έκρηξης! Κατά τον καθαρισμό της ηλεκτρικής σκούπα και την εξουδετέρωση των αποβλήτων απαγορεύεται το κάπνισμα.

- ➔ Απενεργοποιήστε τη συσκευή (Θέση 0).
- ➔ Απομακρύνετε το υλικό αναρρόφησης από τη συσκευή αμέσως μετά τη χρήσης, χωρίς να το αποθηκεύσετε προσωρινά (βλ. "Διάθεση του υλικού αναρρόφησης"). Αυτό πρέπει να πραγματοποιηθεί από ένα ειδικευμένο ή εκπαιδευμένο άτομο.
- ➔ Εάν χρειάζεται, ξεπλύνετε τα βοηθητικά εξαρτήματα με νερό και στεγνώστε τα.
- ➔ Πλύνετε καλά το δοχείο και ξεπλύνετε με νερό τη γωνία και τον προφυλακτήρα. Καθαρίστε το ηλεκτρόδιο του αισθητήρα στάθμης πλήρωσης με ένα υγρό πανί.
- ➔ Αντικαταστήστε την κασέτα φίλτρου όταν λερωθεί πολύ ή ανά τακτά διαστήματα.

Διάθεση του υλικού αναρρόφησης

Δυνατότητες απόρριψης:

- 1 Καύση του αναρροφώμενου υλικού: Το αναρροφώμενο υλικό πρέπει να αποξηρανθεί κι έπειτα τα υπολείμματα της σκόνης προωθητικού υλικού να απελευθερωθούν με καύση. Στη συνέχεια μπορούν να απορριφθούν ως ακίνδυνα απόβλητα.
- 2 Διάθεση του αναρροφώμενου υλικού ως ειδικό απόβλητο.

Υπόδειξη: Το υγρό αναρροφώμενο υλικό δεν πρέπει να καταλήγει αφιλτράριστο στο αποχετευτικό δίκτυο.

⚠ **KΙΝΔΥΝΟΣ**

Κατά τη απόσυρση να τηρούνται οι εκάστοτε ισχύοντες εθνικοί κανονισμοί.

Μετά την απορρόφηση της σκόνης κατηγορίας M

Υπόδειξη: Μετά από κάθε χρήση αδειάζετε και καθαρίζετε την ηλεκτρική σκούπα, καθώς και όταν είναι αναγκαίο.

- ➔ Αδειάστε τον κάδο.
- ➔ Καθαρίστε τη συσκευή εσωτερικά και εξωτερικά με ηλεκτρική σκούπα και πανί.
- ➔ Τοποθετήστε τη συσκευή σε στεγνό χώρο και ασφαλίστε την ώστε να μην μπορεί να χρησιμοποιηθεί από αναρμόδια άτομα.
- ➔ Κατά την αναρρόφηση στη συσκευή πρέπει να χρησιμοποιείται μία σκούπα τουλάχιστον ίδιας ή καλύτερης ταξινόμησης.

Μεταφορά

⚠ **ΠΡΟΣΟΧΗ**

Κίνδυνος τραυματισμού και βλάβης! Κατά τη μεταφορά λάβετε υπόψη το βάρος της συσκευής.

- ➔ Κατά τη μεταφορά και τη συντήρηση της συσκευής, το άνοιγμα αναρρόφησης πρέπει να σφραγίζεται με τη βιδωτή καλύπτρα.
- ➔ Κατά τη μεταφορά με οχήματα, ασφαλίστε τη συσκευή έναντι ενδεχόμενης ολίσθησης και ανατροπής, σύμφωνα με τις εκάστοτε ισχύουσες κατευθυντήριες οδηγίες.

Αποθήκευση

Δ ΠΡΟΣΟΧΗ

Κίνδυνος τραυματισμού και βλάβης! Κατά την αποθήκευση λάβετε υπόψη το βάρος της συσκευής.

Η συσκευή αυτή μπορεί να αποθηκεύεται μόνο σε εσωτερικούς χώρους.

Φροντίδα και συντήρηση

Δ ΚΙΝΔΥΝΟΣ

Πριν από όλες τις εργασίες στη συσκευή, απενεργοποιήστε τη συσκευή και τραβήξτε το φως από την πρίζα.

Οι μηχανές ελέγχου σκόνης είναι συστήματα ασφαλείας για την πρόληψη ή αποφυγή κινδύνων υπό την έννοια του BGV A1.

- Για να γίνει συντήρηση της συσκευής από το χρήστη, η συσκευή πρέπει να αποσυναρμολογηθεί, να καθαριστεί και να συντηρηθεί, εφόσον αυτό είναι δυνατό να γίνει, χωρίς να προκληθεί κατά τη συντήρηση κίνδυνος για το προσωπικό συντήρησης και για άλλα άτομα. Πριν από την αποσυναρμολόγηση πρέπει να ληφθούν τα κατάλληλα μέτρα προστασίας που περιλαμβάνουν και απολύμανση. Πρέπει να ληφθούν κατάλληλα μέτρα πρόληψης για εξαιρεισμό με φίλτραρισμα στο χώρο όπου αποσυναρμολογείται η συσκευή, να γίνει καθαρισμός των επιφανειών συντήρησης και να υπάρχει κατάλληλη προστασία του προσωπικού.
- Το εξωτερικό της συσκευής θα πρέπει να καθαριστεί από τοξικές ουσίες με αναρρόφηση σκόνης και να σκουπιστεί καλά, ή να γίνει επεξεργασία του με στεγανοποιητικό μέσο, πριν απομακρυνθεί από την επικίνδυνη περιοχή. Όλα τα εξαρτήματα της συσκευής πρέπει να θεωρούνται ακάθαρτα, όταν απομακρύνονται από την επικίνδυνη περιοχή. Να λαμβάνονται τα κατάλληλα μέτρα για να μην διαφύγει η σκόνη.
- Κατά την εκτέλεση των εργασιών συντήρησης και επισκευής πρέπει να πεταχτούν όλα τα ακάθαρτα αντικείμενα που δεν καθαρίστηκαν ικανοποιητικά.

Παρόμοια αντικείμενα πρέπει να απορρίπτονται σε αδιαπέραστες από την υγρασία σακούλες, σύμφωνα με τους ισχύοντες κανονισμούς για τη διάθεση παρόμοιων απορριμμάτων.

- Κατά τον καθαρισμό ή την επισκευή έπεται από ένα διάστημα αχρησίας της ηλεκτρικής σκούπας, να λαμβάνεται υπόψη η πιθανότητα σχηματισμού εκρηκτικής κρούστας με ευαισθησία στην τριβή. Προηγουμένως αυτή η κρούστα πρέπει οπωσδήποτε να αφαιρείται με νερό.

Δ ΠΡΟΕΙΔΟΠΟΙΗΣΗ

Τα συστήματα ασφαλείας για την πρόληψη κινδύνων πρέπει να συντηρούνται τακτικά. Αυτό σημαίνει ότι πρέπει να ελέγχονται από τον κατασκευαστή ή από αρμόδιο άτομο σχετικά με την ασφάλη και άσπονη λειτουργία τους τουλάχιστον μία φορά το χρόνο.

Θα πρέπει να ελέγχεται π.χ. η στεγανότητα της συσκευής, ενδεχόμενη φθορά του φίλτρου, η λειτουργία των διατάξεων ελέγχου.

- Μπορείτε να εκτελείτε μόνοι σας εύκολες εργασίες συντήρησης και φροντίδας.
- Η επιφάνεια της συσκευής και η εσωτερική πλευρά του κάδου πρέπει να καθαρίζονται τακτικά με βρεγμένο πανί.

Δ ΚΙΝΔΥΝΟΣ

Κίνδυνος από σκόνη βλαβερή για την υγεία. Κατά τις εργασίες συντήρησης (π.χ. αλλαγή φίλτρου) φοράτε αναπνευστική μάσκα P2 ή ανώτερης κατηγορίας και ρουχισμό μιας χρήσεως.

Αντικατάσταση κασέτας φίλτρου

Δ ΚΙΝΔΥΝΟΣ

Κίνδυνος έκρηξης. Λόγω της επικίνδυνης αντίδρασης των οξειδωτικών μέσων, όπως είναι τα χλωρικά και τα υπερχλωρικά, με οργανικά, εύφλεκτα υλικά, να αποφεύγεται η συσσώρευση οξειδωτικών μέσων στο φίλτρο με τακτική διάθεση των απορριμμάτων.

- ➔ Απασφαλίστε τα κλείστρα του κάδου και στις δύο πλευρές τραβώντας τα προς τα επάνω.
- ➔ Αφαιρέστε την κεφαλή αναρρόφησης με τη λαβή και τοποθετήστε την στο πίσω μέρος.

- Ξεβιδώστε το περικόχλιο και αφαιρέστε το καλωδίο γείωσης με τους δύο οδοντωτούς δίσκους.
- Ξεβιδώστε το ραβδωτό κοχλία.
- Για να αποφύγετε τη σκόνη κατά την αντικατάσταση, τραβήξτε το συνθετικό σακουλάκι πάνω από την κασέτα φίλτρου.
- Τραβήξτε την κασέτα φίλτρου και αντικαταστήστε την με καινούρια.
- Συνδέστε τον οδοντωτό δίσκο στην ακέφαλη βίδα.
- Τοποθετήστε το σύνδεσμο του καλωδίου γείωσης.
- Συνδέστε τον δεύτερο οδοντωτό δίσκο.
- Βιδώστε και σφίξτε το περικόχλιο.
- Τοποθετήστε την κεφαλή αναρρόφησης στον κάδο και ασφαλίστε με τα κλειστρα.

⚠ ΚΙΝΔΥΝΟΣ

Κίνδυνος έκρηξης. Εξαιτίας των υπολειμμάτων πυρίτιδας, η παλιά κασέτα φίλτρου πρέπει να καεί ή να καθαριστεί με φλόγα. Κατά την καύση κασετών φίλτρου που περιέχουν χλώριο μπορεί να προκληθούν εκρήξεις.

Υπόδειξη: Προσέξτε για τη σωστή έδραση της κεφαλής αναρρόφησης (στερέωση). Ο διακόπτης On/Off πρέπει να βρίσκεται πίσω.

- Απορρίψτε το μεταχειρισμένο στοιχείο φιλτραρίσματος σε αδιαπέραστη από τη σκόνη κλειστή σακούλα, σύμφωνα με τους νομικούς κανονισμούς.
- Απομακρύνετε τους ρύπους από την πλευρά του καθαρού αέρα.

Αντιμετώπιση βλαβών

⚠ ΚΙΝΔΥΝΟΣ

Πριν από όλες τις εργασίες στη συσκευή, απενεργοποιήστε τη συσκευή και τραβήξτε το φως από την πρίζα.

⚠ ΚΙΝΔΥΝΟΣ

Αναθέστε όλους τους ελέγχους και τις εργασίες σε ηλεκτρικά εξαρτήματα σε εξειδικευμένο ηλεκτρολόγο.

Η τουρμπίνα αναρρόφησης δεν λειτουργεί

- Ελέγξτε την πρίζα και την ασφάλεια της παροχής ρεύματος.
- Ελέγξτε το καλωδίο τροφοδοσίας και το φως της συσκευής.
- Θέστε τη συσκευή σε λειτουργία.
 - Πολύ χαμηλή στάθμη νερού στο δοχείο. Ο αισθητήρας στάθμης πλήρωσης δεν επιτρέπει την ενεργοποίηση του στροβίλου αναρρόφησης για λόγους ασφαλείας.
- Γεμίστε το δοχείο με νερό έως το μέσο του υαλοδείκτη.

Η αναρροφητική ισχύς μειώνεται

- Αντιμετωπίστε την απόφραξη στο μπεκ αναρρόφησης, στο σωλήνα αναρρόφησης, στον εύκαμπτο σωλήνα αναρρόφησης ή στην κασέτα φίλτρου.
- Καθαρίστε τα βοηθητικά εξαρτήματα.
- Αντικαταστήστε την κασέτα φίλτρου.

Διαρροή σκόνης κατά την αναρρόφηση

- Ελέγξτε τη σωστή έδραση του φίλτρου φυσιγγίου.
- Αντικαταστήστε την κασέτα φίλτρου.

Η ένδειξη κατάστασης φίλτρου ανάβει

- Αντικαταστήστε την κασέτα φίλτρου.

Υπηρεσία εξυπηρέτησης πελατών

Αν δεν διορθωθεί η βλάβη, πρέπει να γίνει έλεγχος της συσκευής από την υπηρεσία εξυπηρέτησης πελατών.

Απόσυρση

Η συσκευή πρέπει να απορρίπτεται σύμφωνα με τους νομικούς κανονισμούς όταν λήξει η διάρκεια ζωής της.

Εγγύηση

Σε κάθε χώρα ισχύουν οι όροι εγγύησης που εκδόθηκαν από την αρμόδια εταιρία μας προώθησης πωλήσεων. Αναλαμβάνουμε τη δωρεάν αποκατάσταση οποιασδήποτε βλάβης στη συσκευή σας, εφόσον οφείλεται σε αστοχία υλικού ή κατασκευαστικό σφάλμα, εντός της προθεσμίας που ορίζεται στην εγγύηση. Σε περίπτωση που επιθυμείτε να κάνετε χρήση της εγγύησης, παρακαλούμε απευθυνθείτε με την απόδειξη αγοράς στο κατάστημα από το οποίο προμηθευτήκατε τη συσκευή ή στην πλησιέστερη εξουσιοδοτημένη υπηρεσία τεχνικής εξυπηρέτησης πελατών μας.

Εξαρτήματα και ανταλλακτικά

⚠ ΚΙΝΔΥΝΟΣ



Κατά τη χρήση της συσκευής κατασκευαστικού τύπου 22, να χρησιμοποιούνται μόνον τα εγκεκριμένα από τον κατασκευαστή εξαρτήματα που φέρουν αυτοκόλλητο Ex. Η χρήση άλλων εξαρτημάτων μπορεί να προκαλέσει έκρηξη.

Χρησιμοποιείτε μόνο γνήσια παρελκόμενα και ανταλλακτικά τα οποία διασφαλίζουν την ασφαλή και απρόσκοπτη λειτουργία της συσκευής.

Πληροφορίες για παρελκόμενα και ανταλλακτικά θα βρείτε στη διεύθυνση www.kaercher.com.

Εξαρτήματα	Κωδικός παραγωγής
Εύκαμπτος σωλήνας αναρρόφησης	4.440-001.0
Γωνία σωλήνα	4.036-032.0
Σωλήνας	4.025-372.0
Μπεκ δαπέδου	4.130-399.0
Φίλτρο φυσιγγίου	6.904-325.0
Αφρός-Ex RM 761	6.291-389.0

Τεχνικά χαρακτηριστικά

Είδος προστασίας	--	IP54
Χωρητικότητα κάδου	l	80
Τυπικό βάρος λειτουργίας	kg	32,5
Χαρακτηριστικά ανεμιστήρα		
Τάση ηλεκτρικού δικτύου	V	230
Συχνότητα	Hz	1~ 50-60
Ονομαστική ισχύς	W	1200
Υποπίεση (μέγ.)	kPa (mbar)	19,0 (190)
Ποσότητα αέρα (μέγ.)	m ³ /h	126
Μήκος x Πλάτος x Ύψος	mm	660 x 520 x 1078
Μήκος καλωδίου	m	10
Κατηγορία προστασίας	--	I
Καλώδιο τροφοδοσίας δικτύου: Κωδ. παραγγελίας	--	6.647-410.0
Καλώδιο τροφοδοσίας δικτύου: τύπος:	--	H07RN-F 3x1,5 mm ²
Θερμοκρασία περιβάλλοντος	°C	-10...+40
Σχετική ατμοσφαιρική υγρασία	%	30-90
Επιφάνεια φίλτρου	m ²	0,75
Τύπος προστασίας από ανάφλεξη		II 3D 95 °C
Μετρούμενες τιμές κατά EN 60335-2-69		
Επιτρεπόμενη στάθμη ηχητικής ισχύος L _{PA}	dB(A)	74
Αβεβαιότητα K _{PA}	dB(A)	1
Κραδασμοί στο χέρι/στο βραχίονα	m/s ²	<2,5
Αβεβαιότητα K	m/s ²	0,2

Πινακίδα τύπου



A: Αριθμός σειράς

B: Έτος κατασκευής

Δήλωση Συμμόρφωσης των Ε.Κ.

Δια της παρούσης δηλώνουμε ότι το μηχάνημα που χαρακτηρίζεται παρακάτω, με βάση τη σχεδίαση και την κατασκευή του, υπό τη μορφή που διατίθεται στην αγορά, πληροί στις σχετικές βασικές απαιτήσεις ασφαλείας και υγιεινής των οδηγιών της ΕΕ. Η παρούσα δήλωση παύει να ισχύει σε περίπτωση τροποποιήσεων του μηχανήματος χωρίς προηγούμενη συνεννόηση μαζί μας.

Προϊόν: Ηλεκτρική σκούπα υγρής και ξηρής αναρρόφησης

Τύπος: 1.667-xxx

Σχετικές οδηγίες των ΕΕ

2006/42/ΕΚ (+2009/127/ΕΚ)

2014/30/ΕΕ

2014/34/ΕΕ

Εφαρμοσθέντα εναρμονισμένα πρότυπα

EN 55014-1: 2006+A1: 2009+A2: 2011

EN 55014-2: 2015

EN 60335-1

EN 60335-2-69

EN 61000-3-2: 2014

EN 61000-3-3: 2013

EN 62233: 2008

Εφαρμοσθέντα εθνικά πρότυπα

-

Χαρακτηρισμός




II 3D 95 °C

5.957-754

Οι υπογράφωντες ενεργούν κατ' εντολή του και με εξουσιοδότηση της διεύθυνσης της επιχείρησης.


H. Jenner
CEO


S. Reiser
Head of Approbation

Υπεύθυνος τεκμηρίωσης:
S. Reiser

Alfred Karcher GmbH & Co. KG
Alfred-Karcher-Str. 28 - 40
71364 Winnenden (Germany)
Τηλ.: +49 7195 14-0
Φαξ: +49 7195 14-2212

Winnenden, 2016/01/01



Cihazın ilk kullanımından önce bu orijinal kullanma kılavuzunu okuyun, bu kılavuza göre davranın ve daha sonra kullanım veya cihazın sonraki sahiplerine vermek için bu kılavuzu saklayın.

- İlk kullanımdan önce, 5.956-249.0 numaralı güvenlik uyarılarını mutlaka okuyun!
- Kullanım kılavuzunun ve emniyet uyarılarının dikkate alınmaması halinde cihazda hasar, kullanıcıda ve diğer kişilerde tehlike oluşabilir.
- Nakliye hasarlarını hemen yetkili satıcıya bildirin.

⚠ TEHLİKE

Ateşli silah kullanım tesislerinin temizlenmesi ile ilgili ulusal ve yerel talimatlara mutlaka dikkat edin.

Sadece Almanya için geçerlidir:

Mutlaka "SP 25.7 ateşli silah kullanım tesislerinin temizliği" yazısı ile BICT 'nin emniyet tavsiyelerini dikkate alın.

Kullanılan kaynaklar:

"Ateşli silah kullanım tesislerinin temizliği"

Meslek Sendikası Ana İdaresi

Deelbögenkamp 4

D-22297 Hamburg

"patlayıcı madde işleyen tesislerin elektrikli süpürgeler için teknik emniyet koşulları"

BICT

Großes Cent

D-53913 Swisstal

İçindekiler

Çevre koruma	TR	1
Tehlike kademeleri	TR	2
Kurallara uygun kullanım	TR	2
Cihazdaki semboller	TR	2
Cihaz elemanları	TR	3
Güvenlik uyarıları	TR	3
İşletime alma	TR	4
Kullanımı	TR	4
Kullanım dışında	TR	4
Taşıma	TR	5
Depolama	TR	5
Koruma ve Bakım	TR	5
Arızalarda yardım	TR	6
İmha edilmesi	TR	7
Garanti	TR	7
Aksesuarlar ve yedek parçalar .	TR	7
Teknik Bilgiler	TR	8
AB uygunluk bildirisi	TR	8

Çevre koruma

	Ambalaj malzemeleri geri dönüştürülebilir. Ambalaj malzemelerini evinizin çöpüne atmak yerine lütfen tekrar kullanılabilircekleri yerlere gönderin.
	Eski cihazlarda, yeniden değerlendirme işlemine tabi tutulması gereken değerli geri dönüşüm malzemeleri bulunmaktadır. Aküler, yağ ve benzeri maddeler doğaya ulaşmamalıdır. Bu nedenle eski cihazları lütfen öngörülen toplama sistemleri aracılığıyla imha edin.

İçindekiler hakkında uyarılar (REACH)

İçindekiler hakkında ayrıntılı bilgileri bulabileceğiniz adres:

www.kaercher.com/REACH

Tehlike kademeleri

⚠ TEHLİKE

Ağır bedensel yaralanmalar ya da ölüme neden olan direkt bir tehlikeye yönelik uyarı.

⚠ UYARI

Ağır bedensel yaralanmalar ya da ölüme neden olabilecek olası tehlikeli bir duruma yönelik uyarı.

⚠ TEDBİR

Hafif yaralanmalara neden olabilecek olası tehlikeli bir duruma yönelik uyarı.

DIKKAT

Maddi hasarlara neden olabilecek olası tehlikeli bir duruma yönelik uyarı.

Kurallara uygun kullanım

- Bu cihaz kapalı alanlarda ateşli silah tesisleri için özel bir elektrikli süpürge. Bu cihaz ateşleme amaçlı yanmamış barutun %5 ila %10 oranında rastlandığı tesislerin temizlenmesine uygundur.
- Suyla karıştığında tehlikeli olabilecek patlayıcı maddelerin veya karışımlarının süpürge ile emilmemesi gerekir.
- Barut miktarı her temizleme işleminde emilmiş toplam miktar için yaklaşık 50 gramı aşmamalıdır.
- SprengG kanununu uyarınca poligonların elektrikli süpürge ile temizliği yetkili ve eğitimli bir kişiye havale edilmelidir. Bu şahıs, poligonlarda olması gerektiği şekilde, çalışan personele yazılı iş talimatları ile, belirtilmiş azami barut emiş miktarının 50 gramı geçmemesi gerektiğini bildirmelidir.
- Çalışan personele barutla çalışmanın muhtemel tehlikeleri üzerine bilgiler verilmelidir.
- Bu cihaz sadece, EN 60 335–2–69 normuna göre Bölge 22'deki toz sınıfı M ve B22 olan kuru, yanıcı, sağlığa zararlı tozları süpürmek için uygundur. Sınırlama: Kanserojen maddeler, ağaç tozu hariç, bu cihazla emilmemelidir.
- 22 serisi cihazlar, Bölge 22'deki yanıcı tozların emilmesi için uygundur. Bu cihazlar, toz üreten makinelere bağlantı için uygun değildir.

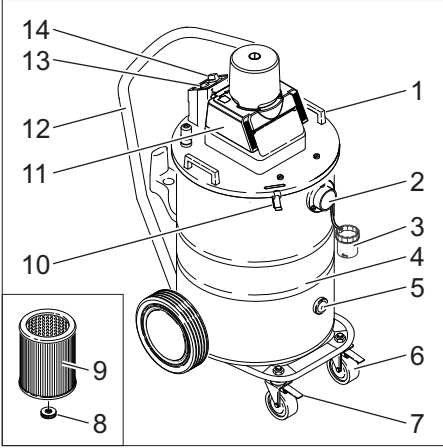
- 22 serisi cihazlar, yüksek patlama tehlikesi bulunan tozlar ve sıvılar ve yanıcı tozların sıvılarla karışması sonucu oluşan karışımların emilmesi için uygun değildir.
- Bu cihaz ticari amaçlı işyerlerinde kullanıma uygundur.
- Süpürge, sadece sigara içme yasağına uyulması hakkında açıkça bilgilendirilmiş eğitimli bir kişi tarafından kullanılmalıdır.

Cihazdaki semboller

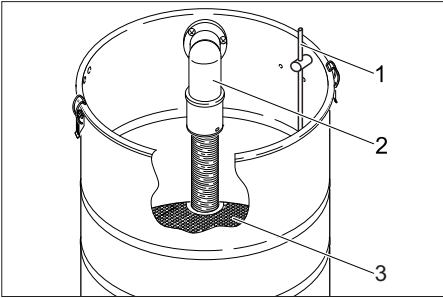


Ateş kaynaklarını süpürmeyin! 22. bölgedeki toz patlama sınıflarının yanıcı tozlarının süpürülmesi için uygundur.

Cihaz elemanları



- 1 Køl
- 2 Emme hortumu bağlantısı
- 3 Kapak tapası
- 4 Hazne
- 5 Görüş camı
- 6 Yönlendirme makarası
- 7 Park freni
- 8 Tırtıllı cıvata
- 9 Kartuş Filtre
- 10 Hazne kilidi
- 11 Emme başlığı
- 12 İtme yayı
- 13 Kontrol lambası (filtre durum göstergesi)
- 14 Açma-Kapama şalteri



- 1 Elektrod dolma durumu sensörü
- 2 Açılı alan emme borusu
- 3 muhafaza

Güvenlik uyarıları

→ Sıcaklık sınırlayıcısının (aşırı ısınma koruması) tepki vermesi durumunda ve çalışmayı tamamladıktan sonra cihazı kapatın ve elektrik fişini çekin.

⚠ TEHLİKE

- Eğer artık hava odaya geri iletiliyorsa odaya yeterli düzeyde bir hava değiş-tirme oranı L mevcut olmalıdır. Sınır değerlerine uyabilmek için; geri verilen hava akımı azami, temiz hava akımının % 50 'si olması (oda hacmi V_R x hava değişim oranı L_w) gereklidir. Herhangi bir havalandırma önlemi olmaması halinde geçerli olan koşul: $L_w=1h^{-1}$.
- Toplanan materyalin güvenli şekilde tasfiye edilmesi yöntemi dahil olmak üzere, cihaz ve cihaz için kullanılması gereken maddeler sadece eğitimli personel tarafından kullanılmalıdır.
- Bu cihazda sağlığa zararlı toz mevcuttur. Boşaltım ve bakım işlemleri, toz birikim alanlarının da dahil olduğu alanlar, sadece yetkili personel tarafından uygun kıyafetle yapılması gereklidir.
- Cihazı komple filtre sistemi olmadan kullanmayın.
- İşleme tâbi tutulacak materyallerle ilgili uygulanabilen güvenlik düzenlemelerine uyulmalıdır.
- Bütün donanım elektriği yalıtır. Başka donanım kullanılması yasaktır!
- Kullanımdan önce düzenli aralıklarla yalıtıcı bandın düzgün durumunu, sabitlenmesini ve fonksiyonunu kontrol edin.
- Sadece bütün filtre sistemi varken çalışın, aksi takdirde emiş motoru hasar görebilir ve çıkan ince tozlarla insan sağlığı tehlikeye girebilir!
- Patlayıcı toz korumalı sanayi süpürge-leri SprengG kanununun 1. paragrafı uyarınca, patlama tehlikeli maddelerin veya buna eşdeğer maddelerin, sıvıların, yanıcı toz karışımlarının emilmesine veya püskürtülmesine teknik emniyet açısından uygun değildir.

- *Emilen maddelerin emniyet koşullarına dikkat edin. Kurallara uygun/kurallara uygun olmayan kullanımda sanayi süpürgesinin parçaları (Örn; Hava çıkış aralığında) 95 °C sıcaklığa ulaşabilir.*
- *Özellikle bu tür test sertifikasına sahip süpürgeler değiştirilmemelidir. Bu, özellikle toplama elemanı (meme), borular, sulu ayırıcı ve süpürge kombinasyonu için geçerlidir.*
- *Süpürgelerde özel kullanım amaçları için sadece üreticiden onay alınarak bir değişiklik yapılmalıdır (örn. süpürme hortumunun kesitlerinin veya uzunluğunun değiştirilmesi).*
- *Kullanımdan önce, elektrik besleme hattı dahil süpürge kusursuz durumda olmasına dikkat edilmelidir.*

Acil durumlarda

- Acil durumlarda (Örn.:yanıcı maddelerin emilişinde, kısa devrede veya başka elektrik arızalarında) cihazı kapatın ve fişini çekin.

İşletime alma

⚠ TEHLİKE

Patlama tehlikesi Her kullanımdan önce haznedeki su miktarını kontrol edin (dolum seviyesi görüş camının yarı yüksekliği) gerekirse suyu tamamlayın.

- Cihaz çalışma pozisyonuna alınmalıdır; gerektiğinde el freni ile emniyetlenmelidir.
- Emme hortumu, emme hortumu bağlantısına takılmalıdır ve sağa doğru çevrilerek kilitlemelidir.
- Hazneyi görüş camının yarısına kadar suyla doldurun.
- Ex (RM761) Köpüğünü karıştırın, dozaj uyarılarına uyarılarına dikkate edin.
- İstedığınız aksesuarı takıp sağa çevirin.

Not: Ateşleme enerjisi 1 mJ altında olan tozlarda başka kurallar geçerli olabilir.

Kullanımı

Cihazı açın

- Cihaz fişini elektrik prizine takın. Uzatma kablosunun kullanılması yasaktır.
- Cihazı Açma/Kapama şalteriyle açın (1. konum).

Otomatik emiş gücü denetlemesi

Bu cihaz bir emiş gücü denetlemesi ile donatılmıştır. Süpürge borusundaki hava hızı 20 m/s altına düşerse kontrol lambası yanar.

- Süpürge borusunda ve donanımda tıkanıklık kontrolü yapın.
- Uzun bir kullanma süresinden sonra gerektiğinde ek olarak kartuş filtresi değiştirilmelidir.

Not: Kontrol lambası normal çalışma anında (örn.: yer fırçası ile çalışırken) hava miktarı azaldığından ve bu vesile ile vakum arttığından aralıklarla yanabilir.

Not: Bu tip durumlarda yalnız bir arıza söz konusu değildir, aynı zamanda tıpkı yukarıda açıklandığı gibi hava miktarının düşüp vakumun arttığı bir uyarı söz konusudur.

Not: Cihazın alt kısımdaki hazne tamamen dolduğunda, şamandıra cihazın emiş ağızını otomatik olarak kapatır ve emmeyi sağlayan türbin yüksek devir sayısı ile çalışmaya başlar. Bu durumda cihazı derhal kapatınız ve kabı boşaltınız.

Kullanım dışında

Yanmış barutun süpürge ile emilmesinden sonra

⚠ TEHLİKE

Barut artıkları nedeniyle patlama tehlikesi. Süpürge ve donanımını her süpürme işleminden sonra aksatmadan temizleyin.

⚠ TEHLİKE

Patlama tehlikesi! Süpürgeyi temizlerken ve atıkları imha ederken sigara içme yasasına dikkat edilmelidir.

- Cihazı kapatın (0. konum).

- Süpürülmüş maddeyi, kullanımdan hemen sonra cihazdan çıkartın ve zaman kaybetmeden ve ara depolama yapmadan tasfiye edin (bkz. "Süpürülmüş maddenin tasfiyesi"). Bu işlem bir uzman veya eğitimli kişi tarafından yapılmalıdır.
- Aksesuarları gerektiği zaman su ile iyice temizleyip kurulaınız.
- Hazneyi yıkayın açığı ve filtreyi suyla temizleyin. Doluluk seviyesi sensörünün elektrotunu nemli bir bezle temizleyin.
- Aşırı kirlenmede ve düzenli olarak karıştırmalıdır.

Süpürülmüş maddeyi gerekli şekilde yok edin.

Tasfiye olanakları:

- 1 Süpürülmüş maddenin yakılması: Süpürülmüş madde kurutulmalı ve daha sonra, tehlikesiz atık olarak tasfiye edilmeden önce yakılarak barut artıklarından arındırılmalıdır.
- 2 Süpürülmüş maddeyi özel atık olarak teslim edin.

Not: Sıvı madde arıtılmadan kanalizasyona verilmemelidir.

⚠ **TEHLİKE**

Arıtmada, bulunulan ülkenin kanunlarına uyulmalıdır.

M kategorisine göre tozların temizlenmesi

Not: Süpürgeyi her kullanımdan sonra boşaltın ve her gerektiğinde temizleyin.

- Kabı boşaltın.
- Cihazın dışını ve içini tozunu alarak ve silerek temizleyin.
- Cihazı kuru bir odada muhafaza edin ve yetkisiz kullanıma karşı emniyete alın.
- Cihazı başka bir süpürge ile temizlerken aynı veya daha iyi sınıfta olan bir cihaz kullanın.

Taşıma

⚠ **TEDBİR**

Yaralanma ve hasar tehlikesi! Taşıma sırasında cihazın ağırlığına dikkat edin.

- Cihazın taşınması ve bakımı sırasında, süpürme deliği kapatma tapasıyla kapatılmalıdır.
- Araçlarda taşıma sırasında, cihazı geçerli yönetmeliklere göre kaymaya ve devrilmeye karşı emniyete alın.

Depolama

⚠ **TEDBİR**

Yaralanma ve hasar tehlikesi! Depolama sırasında cihazın ağırlığına dikkat edin.

Bu cihaz sadece iç mekânlarda depolanmalıdır.

Koruma ve Bakım

⚠ **TEHLİKE**

Cihazdaki tüm çalışmalardan önce cihazı kapatın ve elektrik fişini çekin.

Toz alan makineler BGV A1 kanunu çerçevesinde tehlikeden korunma ve onları bertaraf etmek için kullanılan emniyet üniteleridir.

- Kullanıcı tarafından bakım uygulanması için, bakım personeli ve diğer kişilere yönelik bir tehlike oluşmadığı sürece cihaz sökülmemeli, temizlenmeli ve cihaza bakım uygulanmalıdır. Uygun dikkat önlemlerine, sökmeden önce zehri arıtmak da dahildir. Cihazın söküldüğü yerdeki lokal filtreli havalandırma, bakım alanının temizliği ve personel gerekli korunması ile önlemler alın.
- Cihazın dışı süpürme işleminden sonra zehirden arıtılmalı ve silinerek temizlenmeli veya tehlikeli bölgeden uzaklaşana kadar sızdırmaz hale getirilmelidir. Tehlikeli bölgeden uzaklaştırılmış her cihazın kirliliğinden yola çıkılmalıdır. Toz dağılımını önlemek için uygun önlemler alınmalıdır.

- Bakım ve onarım çalışmalarında tatmin edecek derecede temizlenemeyen her nesne atılmalıdır. Bu nesnelere sızdırmayan torbalar içinde geçerli olan kanunların bu çöplerin nasıl yok edileceğine dair belirtileri dahilinde yok edilmiştir.
- Elektrikli süpürge uzun süre çalışmamasından sonra yapılan temizleme ve onarım işlemlerinde süpürge içinde kurumuş, sürtünme hassasiyeti olan ve patlayıcı kabukların olabileceğini hesap edin. Bu kabukları önceden ıslak bir bezle giderin.

⚠ **UYARI**

Tehlike önlemeye yarayan güvenlik tertibatları muntazam aralıklarla bakımdan geçirilmelidir. Bu, en az senede bir kez üretici veya yetkili ve eğitilmiş bir kişi tarafından teknik güvenlik açısından kusursuz çalışma durumunun kontrol edilmesi anlamına gelir; Örn; cihazın sızdırmazlığı, filtrenin hasar durumu, kontrol tertibatının fonksiyonu kontrol edilmelidir.

- Basit bakım ve muhafaza çalışmalarını kendiniz yapabilirsiniz.
- Cihazın yüzeyi ve kabın iç tarafları muntazam aralıklarla nemli bir bezle silinmelidir.

⚠ **TEHLİKE**

Sağlığa zararlı toz nedeniyle tehlike. Bakım çalışmaları (Örn; filtre değişimi) sırasında, P2 ya da daha üst düzeyde solunum koruma maskesi ve tek yönlü giysiler kullanın.

Kartuş filtresinin değiştirilmesi

⚠ **TEHLİKE**

Patlama tehlikesi Klorat ve perklorat gibi organik yanıcı madde içeren tehlikeli oksidasyon maddelerinin filtrede birikip tehlikeli hale gelmesi düzenli temizleme işlemi ile giderilmelidir.

- Kap kilitleri, her iki tarafa yukarıya doğru çekilerek açılmalıdır.
- Kulplu emme başlığı çıkartılmalı ve arka yüzü üzerine yere indirilmelidir
- Başlık somunu sökün ve çift dişli plakalı şasi kablosunu çıkarın.
- Tırtıl civatayı çıkarın.

- Toz serbest bırakmadan değiştirme için bir plastik torbayı kartuş filtresine geçirin.
- Kartuşlu filtreyi çekin ve yenisiyle değiştirin.
- Dişli plakayı dişli pimden biraz açın.
- Şasi kablosunun kablo muhafazasını açın.
- İkinci dişli plakayı açın.
- Başlık somununu takın ve sıkın.
- Emme başlığını yerleştirin ve kap kilitlerle kilitleyin.

⚠ **TEHLİKE**

Patlama tehlikesi Değiştirilen kartuşlu filtre, barut tozu artıkları nedeniyle yakılmalı veya dağlanmalıdır. Klor içeren kartuşlu filtrelerin yakılması sırasında patlama olabileceği dikkate alınmalıdır.

Not: Süpürge kafasının doğru oturmasına dikkat edin (sabitleme) Açma/Kapama şalteri arkada olmalıdır.

- Kullanılmış filtre parçasını toz sızdırmayan bir torba içerisinde, yasal kurallara göre gideriniz.
- Temiz hava tarafında oluşan kiri temizleyin.

Arızalarda yardım

⚠ **TEHLİKE**

Cihazdaki tüm çalışmalardan önce cihazı kapatın ve elektrik fişini çekin.

⚠ **TEHLİKE**

Elektrik parçalarında yapılacak tüm kontroller ve çalışmalar uzman kişilerce yapılmalıdır.

Emme türbini çalışmıyor

- Akım beslemesinin prizini ve sigortasını kontrol edin.
- Cihazın elektrik kablosunu ve elektrik fişini kontrol edin.
- Cihazı açın.
- Haznede su miktarı az. Dolma durumu sensörü emniyet nedeniyle emme türbininin çalışmasını önüyor.
- Hazneyi görüş camının yarısına kadar suyla doldurun.

Emme gücü dü

- Emme memesi, emme borusu, emme hortumu ya da kartuş filtresindeki tıkanmaları giderin.
- Aksesuarı temizleyin.
- Kartuş filtresini değiştirin.

Emme sırasında dışarı toz çıkıyor

- Kartuşlu filtrenin doğru oturup oturmadığını kontrol edin.
- Kartuş filtresini değiştirin.

Filtre durum göstergesi yanıyor

- Kartuş filtresini değiştirin.

Müşteri hizmeti

Arızanın giderilememesi durumunda, cihaz müşteri hizmetleri tarafından kontrol edilmelidir.

İmha edilmesi

Cihaz, kullanım süresi sonunda atılacağı zaman, yasal kurallara göre giderilmelidir.

Garanti

Her ülkede yetkili distribütörümüz tarafından verilmiş garanti şartları geçerlidir. Garanti süresi içinde cihazınızda oluşan muhtemel hasarları, arızanın kaynağı üretim veya malzeme hatası olduğu sürece ücretsiz olarak karşılıyoruz. Garanti hakkınızdan yararlanmanızı gerektiren bir durum olduğu zaman, ilgili faturanız ile birlikte satıcınıza veya size en yakın yetkili servisimize başvurunuz.

Aksesuarlar ve yedek parçalar


⚠ TEHLİKE



22. serinin kullanımı için sadece üretici tarafından onaylanmış ve Ex çıkartmasıyla işaretlenmiş aksesuarlar kullanın. Diğer aksesuar parçalarının kullanılması patlama tehlikesine neden olabilir. Sadece orijinal aksesuarlar ve orijinal yedek parçalar kullanın; cihazın güvenli şekilde ve arızasız işletilmesini garantilerler. Aksesuarlar ve yedek parçalar hakkında bilgi için sitemizi ziyaret edin: www.kaercher.com.

Aksesuar	Sipariş numarası
Emme hortumu	4.440-001.0
Manifold	4.036-032.0
Boru	4.025-372.0
Taban memesi	4.130-399.0
Kartuş Filtre	6.904-325.0
Köpük Ex RM 761	6.291-389.0

Teknik Bilgiler

Koruma şekli	--	IP54
Kap içeriği	I	80
Tipik çalışma ağırlığı	kg	32,5
Fan bilgileri		
Şebeke gerilimi	V	230
Frekans	Hz	1~ 50-60
Nominal güç	W	1200
Vakum (maks.)	kPa (mbar)	19,0 (190)
Hava miktarı (maks.)	m ³ /s	126
Uzunluk x Genişlik x Yükseklik	mm	660 x 520 x 1078
Kablo uzunluğu	m	10
Koruma sınıfı	--	I
Priz kablosu: Sıpariş No.	--	6.647-410.0
Elektrik kabosu tipi:	--	H07RN-F 3x1,5 mm ²
Çevre sıcaklığı	°C	-10...+40
Bağıl nem	%	30-90
Filtre yüzeyi	m ²	0,75
Ateşleme koruma türü		II 3D 95 °C
60335-2-69'a göre belirlenen değerler		
Ses basıncı seviyesi L _{pA}	dB(A)	74
Güvensizlik K _{pA}	dB(A)	1
EI-kol titreşim değeri	m/s ²	<2,5
Güvensizlik K	m/s ²	0,2

Tip levhası

A	<input type="text"/>	B	<input type="text"/>
---	----------------------	---	----------------------

A: Seri numarası
B: İmalat tarihi

AB uygunluk bildirisi

İşbu belge ile aşağıda tanımlanan makinenin konsepti ve tasarımı ve tarafımızdan piyasaya sürülen modeliyle AB yönetmeliklerinin temel teşkil eden ilgili güvenlik ve sağlık yükümlülüklerine uygun olduğunu bildiririz. Onayımız olmadan cihazda herhangi bir değişiklik yapılması durumunda bu beyan geçerliliğini yitirir.

Ürün: Kuru ve yaş elektrikli süpürge

Tip: 1.667-xxx

İlgili AB yönetmelikleri

2006/42/EG (+2009/127/EG)

2014/30/EU

2014/34/EU

Kullanılmış olan uyumlu standartlar

EN 55014-1: 2006+A1: 2009+A2: 2011

EN 55014-2: 2015

EN 60335-1

EN 60335-2-69

EN 61000-3-2: 2014

EN 61000-3-3: 2013

EN 62233: 2008

Kullanılmış ulusal standartlar

-

Tanım




II 3D 95 °C

5.957-754

İmzası bulunanlar, işletme yönetimi adına ve işletme yönetimi tarafından verilen vekaletle dayanarak işlem yapar.


H. Jenner
CEO


S. Reiser
Head of Approbation

Dokümantasyon yetkilisi:

S. Reiser

Alfred Kärcher GmbH & Co. KG

Alfred-Kärcher-Str. 28 - 40

71364 Winnenden (Germany)

Tel.: +49 7195 14-0

Faks: +49 7195 14-2212

Winnenden, 2016/01/01



Перед первым применением
вашего прибора прочитайте

эту оригинальную инструкцию по эксплуатации, после этого действуйте соответственно и сохраните ее для дальнейшего пользования или для следующего владельца.

- Перед первым вводом в эксплуатацию обязательно прочтите указания по технике безопасности № 5.956-249.0!
- При несоблюдении инструкции и указаний по технике безопасности пылесос может выйти из строя, а для оператора и других лиц возникает риск получения травмы.
- При повреждениях, полученных во время транспортировки, немедленно свяжитесь с продавцом.

▲ **ОПАСНОСТЬ**

В обязательном порядке соблюдайте национальные и местные предписания по чистке стрельбищ и тиров.

Действует только для Германии:

Непрерывно соблюдать указания, содержащиеся в документации «SP 25.7 Уборка стрельбищ и тиров», а также рекомендации Федерального института химико-технических исследований ФРГ (BICT) по технике безопасности.

Источники:

«Уборка стрельбищ и тиров»
Главная администрация профессиональной ассоциации
Deelbögenkamp 4
D-22297 Hamburg
«Требования техники безопасности при использовании пылесосов во взрывоопасных зонах»
BICT
Großes Cent
D-53913 Swisstal

Оглавление

Защита окружающей среды	RU	1
Степень опасности	RU	2
Использование по назначению	RU	2
Символы на приборе	RU	2
Элементы прибора	RU	3
Указания по технике безопасности	RU	3
Начало работы	RU	4
Управление	RU	4
Вывод из эксплуатации	RU	5
Транспортировка	RU	6
Хранение	RU	6
Уход и техническое обслуживание	RU	6
Помощь в случае неполадок	RU	7
Утилизация	RU	8
Гарантия	RU	8
Принадлежности и запасные детали	RU	8
Технические данные	RU	9
Заявление о соответствии ЕС RU	RU	10

Защита окружающей среды

	Упаковочные материалы пригодны для вторичной переработки. Пожалуйста, не выбрасывайте упаковку вместе с бытовыми отходами, а сдайте ее в один из пунктов приема вторичного сырья.
	Старые приборы содержат ценные перерабатываемые материалы, подлежащие передаче в пункты приемки вторичного сырья. Аккумуляторы, масло и иные подобные материалы не должны попадать в окружающую среду. Поэтому утилизируйте старые приборы через соответствующие системы приемки отходов.

Инструкции по применению компонентов (REACH)

Актуальные сведения о компонентах приведены на веб-узле по следующему адресу:

www.kaercher.com/REACH

Степень опасности

⚠ **ОПАСНОСТЬ**

Указание относительно непосредственно грозящей опасности, которая приводит к тяжелым увечьям или к смерти.

⚠ **ПРЕДУПРЕЖДЕНИЕ**

Указание относительно возможной потенциально опасной ситуации, которая может привести к тяжелым увечьям или к смерти.

⚠ **ОСТОРОЖНО**

Указание на потенциально опасную ситуацию, которая может привести к получению легких травм.

ВНИМАНИЕ

Указание относительно возможной потенциально опасной ситуации, которая может повлечь материальный ущерб.

Использование по назначению

- Прибор является специальным пылесосом для уборки закрытых тиров. Прибор пригоден для сбора сгоревшего пороха вышибных зарядов, использованных для стрельбы, с долей несгоревших остатков вышибных зарядов от 5% до 10%, возникающей при нормальных условиях стрельбы.
- Запрещается собирать пылесосом взрывчатые вещества или компоненты их смесей, опасно реагирующие при соприкосновении с водой.
- Вес пороха вышибных зарядов, накапливающихся в ходе уборки в собранном мусоре, не должно превышать прикл. 50 гр.
- Ответственным за применение пылесоса в закрытых тирах может назначаться лицо, являющееся квалифицированным в соответствии с "Законом о взрывчатых веществах". Данное лицо должно выдать письменное рабочее распоряжение для обслуживающего персонала. Это распоряжение должно предписывать

регулярные уборки закрытых тиров таким образом, чтобы названное предельное количество пороха вышибных зарядов 50 гр. во время стрельб не было превышено.

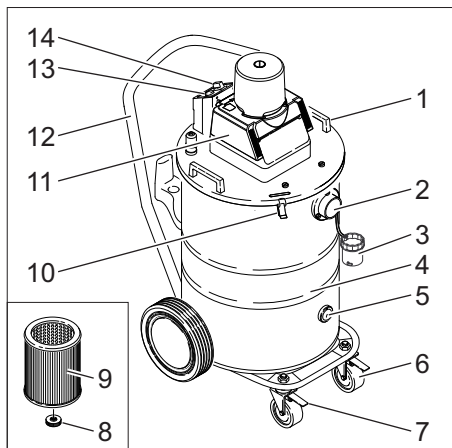
- Обслуживающий персонал должен быть проинформирован о возможных опасностях при обращении с порохом вышибных зарядов.
- Устройство предназначено для сбора сухой, горючей, вредной для здоровья пыли в зонах типа 22 с классом пыли M и B22 в соответствии с EN 60 335-2-69. Ограничение использования: Запрещается сбор канцерогенных материалов, за исключением деревянной стружки.
- Устройства с типом конструкции 22 предназначены для сбора горючей пыли в зоне 22. Они не подходят для подключения к пылевыводящим машинам.
- Устройства с типом конструкции 22 не приспособлены для сбора пыли или жидкостей, обладающих высокой взрывоопасностью, а также смесей горючей пыли с жидкостями.
- Данный прибор пригоден для промышленного применения.
- Проводить эксплуатацию пылесоса разрешается только проинструктированному лицу, которому было настоятельно рекомендовано соблюдать запрет на курение.

Символы на приборе

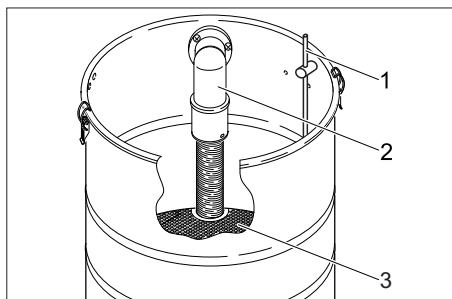


Не допускаются любые источники воспламенения! Подходит для всасывания горючей пыли класса взрывоопасности пыли в зоне 22.

Элементы прибора



- 1 Ручка
- 2 Элемент подключения всасывающего шланга
- 3 Пробка
- 4 Баки
- 5 Смотровое стекло
- 6 Направляющий ролик
- 7 Стояночный тормоз
- 8 Винты с накатанными головками
- 9 Фильтровальный патрон
- 10 Крышка резервуара
- 11 Всасывающая головка
- 12 ведущая дуга
- 13 Контрольная лампа (индикация состояния фильтра)
- 14 Выключатель Вкл/Выкл



- 1 Электрод датчика уровня заполнения
- 2 Угловой всасывающий шланг
- 3 Отсекатель

Указания по технике безопасности

→ При срабатывании ограничителя нагрева (защита от перегрева), а также по окончании работы прибор следует выключать, а сетевую вилку вытаскивать из розетки.

⚠ ОПАСНОСТЬ

- Если отработанный воздух отводится в помещение, то в данном помещении должна быть обеспечена достаточная степень обмена воздуха L . Для соблюдения требуемых предельных значений объем возвращаемого воздуха может составлять максимально 50% от объема потока свежего воздуха (объем помещения V_R x степень обращения воздуха L_w). Без принятия особых мер по обеспечению вентиляции действует правило: $L_w=1h^{-1}$.
- Работа с аппаратом и веществами, для которых он предназначен, включая безопасные методы ликвидации собранных материалов осуществляются только обученным персоналом.
- В данном приборе находится вредная для здоровья пыль. Работы по удалению пыли из прибора и техническое обслуживание прибора, включая и удаление резервуара для сбора пыли, должны осуществляться только специалистами, имеющими соответствующее защитное снаряжение.
- Запрещается эксплуатация прибора без комплектной фильтровальной системы.
- Следует соблюдать применимые правила безопасности для обрабатываемых материалов.
- Сопутствующие принадлежности являются токопроводящими. Запрещается применять другие принадлежности!

- Перед началом работы, а также через регулярные промежутки времени следует проверять надлежащее состояние, крепление и функционирование однородной массивной ленты.
- Проводить очистку только при наличии всех фильтровальных элементов, так как всасывающий двигатель может быть поврежден, а в результате повышенного выброса мелкой пыли может быть подвергнуто опасности здоровье людей!
- Пылесосы с пылезащитными промышленными пылесосами в силу требований техники безопасности не пригодны для сдувания или сбора взрывоопасных веществ или веществ, приравненных к таковым, согласно § 1 Закона о взрывчатых веществах, жидкостей, а также смесей горючей пыли с жидкостями.
- Соблюдайте указания по технике безопасности, касающиеся засасываемых пылесосом материалов. При надлежащей/неадекватной эксплуатации составные части (например, отверстие для выхода воздуха) промышленного пылесоса могут нагреться до 95 °C.
- Запрещается вносить изменения в конструкцию пылесоса, особенно снабженного свидетельством о проверке. Это касается, в частности, конфигурации, включающей элемент захвата (форсунку), трубки, влагоотделитель и пылесос.
- Внесение изменений в конструкцию пылесосов (например, изменение диаметра или длины всасывающего шланга) для достижения специальных целей может проводиться только с согласия изготовителя.
- Перед эксплуатацией следует обратить внимание на безупречное состояние пылесоса, включая электропроводку.

В случае возникновения аварийной ситуации

- В экстренных случаях (например, при попадании в прибор горючих веществ, коротком замыкании или прочих сбоях электросистемы) прибор следует выключить, а сетевой шнур вытащить из сети.

Начало работы

⚠ ОПАСНОСТЬ

Опасность взрыва. Перед каждым включением прибора следует проверять уровень воды в резервуаре (высота залива воды - середина смотрового окна).

- Поставить прибор в рабочую позицию, если необходимо закрепить стояночный тормоз.
- Вставить в место подключения всасывающий шланг и закрепить его вращением вправо.
- Залить в резервуар воду до середины смотрового окна.
- Добавить пену Ex (RM 761), соблюдать указания по дозировке.
- Вставить необходимые принадлежности и закрепить их, повернув вправо.

Указание: Для веществ с энергией воспламенения ниже 1 мДж могут действовать дополнительные предписания.

Управление

Включение прибора

- Вставить штепсельную вилку в розетку. Использование удлинителей не допускается.
- Включить аппарат с помощью переключателя Вкл./Выкл. (Позиция 1).

Автоматический надзор за производительностью всасывания

Прибор оснащен системой надзора за производительностью всасывания. При понижении скорости воздуха во всасывающем шланге менее 20м/с начинает светиться контрольная лампочка.

- Проверить всасывающий шланг и принадлежности на наличие засоров.
- В случае длительного использования, возможно, необходимо дополнительно заменить фильтровальный патрон.

Указание: Во время обычного режима работы (например, при работе с форсункой для мытья полов) контрольная лампочка может на короткое время загореться при сокращении количества воздуха (уменьшение поперечного сечения) и увеличении вследствие этого недостаточного давления.

Указание: Данные случаи представляют, однако, не сбой, а являются свидетельством того, что, как указано выше, количество воздуха уменьшается, а давление падает.

Указание: Если резервуар наполнен, поплавок закрывает всасывающее отверстие и всасывающая турбина работает с повышенным числом оборотов. Устройство следует незамедлительно выключить и удалить содержимое из резервуара.

Вывод из эксплуатации

После сбора сгоревшего пороха вышибных зарядов

⚠ **ОПАСНОСТЬ**

Опасность взрыва вследствие несгоревших частиц вышибных зарядов. После каждой уборки следует производить незамедлительную чистку пылесоса и принадлежностей.

⚠ **ОПАСНОСТЬ**

Взрывоопасно! При очистке пылесоса и уничтожении отходов следует соблюдать запрет на курение.

- Выключить прибор (позиция 0).
- Извлечь непосредственно из устройства собранный мусор сразу после применения, без промежуточного хранения (см. „Утилизация собранного мусора“). Эту процедуру должно осуществлять компетентное или прошедшее инструктаж лицо.
- При необходимости промыть принадлежности водой и дать им высохнуть.
- Резервуар промыть, угловой шланг и отсекагель промыть водой. Очистить электроды датчика уровня заполнения влажной тканью.
- Заменять патронный фильтр при сильном загрязнении или на регулярной основе.

Утилизировать собранный мусор.

Способы утилизации:

- 1 Сжигание собранного мусора: Собранный мусор следует просушить, затем извлечь не сгоревшие остатки вышибных зарядов, использованных для стрельбы, прежде чем утилизировать данный мусор в качестве неопасных отходов.
- 2 Сдача собранного мусора в качестве специальных отходов.

Указание: Запрещается выбрасывать собранный мусор в канализацию без его предварительной фильтрации.

⚠ **ОПАСНОСТЬ**

Во время устранения отходов следует соблюдать предписания по устранению отходов, действующие в данной стране.

После сбора пыли категории М

Указание: После каждого применения из пылесоса следует удалять содержимое и производить чистку. Данную процедуру следует также проводить, когда это становится необходимым.

- Опустошить бак.
- Очистить прибор снаружи и внутри пылесосом и протереть его.

- Хранить прибор в сухом помещении, приняв при этом меры от несанкционированного использования.
- При чистке прибора применять пылесос такого же или более высокого класса.

Транспортировка

⚠ ОСТОРОЖНО

Опасность получения травм и повреждений! При транспортировке следует обратить внимание на вес устройства.

- При транспортировке или техническом обслуживании устройства всасывающее отверстие должно закрываться пробкой.
- При перевозке аппарата в транспортных средствах следует учитывать действующие местные государственные нормы, направленные на защиту от скольжения и опрокидывания.

Хранение

⚠ ОСТОРОЖНО

Опасность получения травм и повреждений! При хранении следует обратить внимание на вес устройства.

Это устройство разрешается хранить только во внутренних помещениях.

Уход и техническое обслуживание

⚠ ОПАСНОСТЬ

Перед проведением любых работ с прибором, выключить прибор и вынуть штепсельную вилку.

Пылесборные устройства являются защитным оборудованием по предотвращению и устранению опасностей согласно предписаниям профессиональной ассоциации BGV A1.

- Для проведения технического обслуживания прибора пользователь прибора должен, насколько это возможно, разобрать его, произвести его чистку и обслуживание, не подвергая при этом опасности обслуживающий персонал и других лиц. Надлежащие

меры предосторожности включают также и обеззараживание, проводимое перед разборкой. В месте разборки прибора в качестве предохранительных мер обеспечиваются: местная принудительная фильтрующая вентиляция, уборка места обслуживания и соответствующая защита персонала.

- До удаления прибора из опасной зоны внешняя поверхность прибора должна быть обеззаражена путем чистки пылесосом или вытерта начисто, или обработана герметизирующим средством. Все части прибора, удаленные из опасной зоны, должны рассматриваться как загрязненные. Необходимо принять все меры для того чтобы избежать распространения пыли.
- При проведении профилактических и ремонтных работ все загрязненные предметы, которые было невозможно очистить в достаточной степени, необходимо устранить. Такие предметы подлежат утилизации, будучи упакованными в герметичные мешки, в соответствии с действующими положениями об устранении подобных отходов.
- Во время проведения чистки или ремонта пылесоса после его временного простоя следует учитывать возможность наличия затвердевших веществ, реагирующих на трение и содержащих взрывчатые вещества. До проведения работ данные вещества следует удалить, смочив их.

⚠ ПРЕДУПРЕЖДЕНИЕ

Защитные приспособления для предотвращения опасностей должны проходить регулярное профилактическое обслуживание. Иными словами, как минимум, один раз в год изготовитель или лицо, прошедшее инструктаж, должны проверять исправное функционирование прибора с точки зрения безопасности, например, герметичность прибора, наличие поврежденных фильтра, функционирование контрольных устройств.

- Простые работы по уходу и техническому обслуживанию можно осуществлять самостоятельно.
- Внешнюю поверхность прибора и внутреннюю поверхность резервуара следует регулярно чистить влажной тряпкой.

⚠ ОПАСНОСТЬ

Опасность вследствие вредной для здоровья пыли. Во время обслуживания (например, при замене фильтра) следует одевать респиратор класса P2 или более высокого класса и одноразовую одежду.

Замена фильтровального патрона

⚠ ОПАСНОСТЬ

Опасность взрыва. Поскольку окислители, например, хлораты и перхлораты могут вступать в опасные реакции с органическими горючими веществами, следует избегать скапливания окислителей в фильтре путем их регулярной утилизации.

- ➔ Открыть на обеих сторонах замки резервуара, потянув их вверх.
- ➔ Снять всасывающий элемент с ручьяткой и положить их на обратную сторону.
- ➔ Отвинтить колпачковую гайку и снять вместе с обеими зубчатыми шайбами кабель для соединения с корпусом.
- ➔ Отвинтить винт с накатанной головкой.
- ➔ Для выполнения замены без образования пыли, следует на патронный фильтр надеть мешок из искусственного материала.
- ➔ Снять патронный фильтр и заменить его на новый.
- ➔ Надеть на резьбовой штифт зубчатую шайбу.
- ➔ Надеть наконечник кабеля для соединения с корпусом.
- ➔ Надеть вторую зубчатую шайбу.
- ➔ Надеть и прочно завинтить колпачковую гайку.
- ➔ Поставить всасывающий элемент на резервуар и закрыть замки.

⚠ ОПАСНОСТЬ

Опасность взрыва. Замененный патронный фильтр, из-за остатков пороха вышибных зарядов необходимо сжечь или выжечь. При сжигании патронных фильтров, которые содержат хлораты, следует учитывать возможность взрыва.

Указание: Обращать внимание на правильную посадку всасывающего элемента (фиксация), двухпозиционный выключатель должен быть установлен в заднее положение.

- ➔ Использованный фильтровальный элемент следует упаковать в пыленепроницаемый мешок и утилизировать в соответствии с требованиями законодательства.
- ➔ Удалить осевшую грязь со стороны подачи чистого воздуха.

Помощь в случае неполадок

⚠ ОПАСНОСТЬ

Перед проведением любых работ с прибором, выключить прибор и вытянуть штепсельную вилку.

⚠ ОПАСНОСТЬ

Все проверки и работы с электрическими частями должны осуществляться специалистом.

Всасывающая турбина не работает

- ➔ Проверить штепсельную розетку и предохранитель системы электропитания.
- ➔ Проверить сетевой кабель и штепсельную вилку устройства.
- ➔ Включить аппарат.
- Уровень воды в резервуаре слишком низкий. По причинам безопасности датчик уровня заполнения препятствует включению всасывающей турбины
- ➔ Залить в резервуар воду до середины смотрового окна.

Мощность всасывания упала

- Произошло засорение фильтровального патрона, форсунки, всасывающего шланга или всасывающей трубки.
- Очистить принадлежности.
- Заменить фильтровальный патрон.

Во время чистки из прибора выделяется пыль

- Проверить правильную посадку патронного фильтра.
- Заменить фильтровальный патрон.

Индикация состояния фильтра начинает светиться

- Заменить фильтровальный патрон.

Сервисная служба

Если неисправность не удается устранить, прибор необходимо отправить на проверку в сервисную службу.

Утилизация

По окончании срока службы прибор следует утилизировать в соответствии с требованиями законодательства.

Гарантия

В каждой стране действуют соответственно гарантийные условия, изданные уполномоченной организацией сбыта нашей продукции в данной стране. Возможные неисправности прибора в течение гарантийного срока мы устраняем бесплатно, если причина заключается в дефектах материалов или ошибках при изготовлении. В случае возникновения претензий в течение гарантийного срока просьба обращаться, имея при себе чек о покупке, в торговую организацию, продавшую вам прибор или в ближайшую уполномоченную службу сервисного обслуживания.

Дата выпуска отображается на заводской табличке в закодированном виде. При этом отдельные цифры имеют следующее значение::

Пример: 30190

- 3 год выпуска
- 0 столетие выпуска
- 1 десятилетие выпуска
- 9 вторая цифра месяца выпуска
- 0 первая цифра месяца выпуска

Таким образом, в данном примере код 30190 означает дату выпуска 09 / (2)013.

Принадлежности и запасные детали

⚠ ОПАСНОСТЬ




Для работы с конструкциями типа 22 разрешается применять только те принадлежности, которые одобрены производителем и помечены наклейкой "Взрывобезопасно". Применение других принадлежностей может быть взрывоопасно.

Используйте оригинальные принадлежности и запчасти — только они гарантируют безопасную и бесперебойную работу устройства.

Информацию о принадлежностях и запчастях вы можете найти на сайте www.kaercher.com.

Принадлежности	Номер заказа
Всасывающий шланг	4.440-001.0
Колено	4.036-032.0
Труба	4.025-372.0
Форсунка для чистки пола	4.130-399.0
Фильтровальный патрон	6.904-325.0
Пена Ex RM 761	6.291-389.0

Технические данные

Тип защиты	--	IP54
Емкость бака	л	80
Типичный рабочий вес	кг	32,5
Параметры двигателя		
Напряжение сети	В	230
Частота	Гц	1~ 50-60
Номинальная мощность	Вт	1200
Нижнее давление (макс.)	кПа (мбар)	19,0 (190)
Количество воздуха (макс.)	м³/ч	126
Длина x ширина x высота	мм	660 x 520 x 1078
Длина шнура	м	10
Класс защиты	--	л
Сетевой шнур: № заказа:	--	6.647-410.0
Сетевой шнур: Тип:	--	H07RN-F 3x1,5 mm²
Окружающая температура	°C	-10...+40
Относительная влажность воздуха	%	30-90
Активная поверхность фильтра	м²	0,75
Вид защиты зажигания		II 3D 95 °C
Значение установлено согласно стандарту EN 60335-2-69		
Уровень шума дБ _а	дБ(A)	74
Опасность K _{РА}	дБ(A)	1
Значение вибрации рука-плечо	м/с²	<2,5
Опасность K	м/с²	0,2

Заводская табличка с данными

A B

A: Серийный номер

B: Год изготовления

Заявление о соответствии ЕС

Настоящим мы заявляем, что нижеуказанный прибор по своей концепции и конструкции, а также в осуществленном и допущенном нами к продаже исполнении отвечает соответствующим основным требованиям по безопасности и здоровью согласно директивам ЕУ. При внесении изменений, не согласованных с нами, данное заявление теряет свою силу.

Продукт Пылесос для мокрой и сухой чистки

Тип: 1.667-xxx

Основные директивы ЕУ

2006/42/ЕС (+2009/127/ЕС)

2014/30/ЕУ

2014/34/ЕУ

Примененные гармонизированные нормы

EN 55014–1: 2006+A1: 2009+A2: 2011

EN 55014–2: 2015

EN 60335–1

EN 60335–2–69

EN 61000–3–2: 2014

EN 61000–3–3: 2013

EN 62233: 2008

Примененные внутригосударственные нормы

-

Маркировка




II 3D 95 °C

5.957-754

Нижеподписавшиеся лица действуют по поручению и по доверенности руководства предприятия.


H. Jenner
CEO


S. Reiser
Head of Approbation

уполномоченный по документации:
S. Reiser

Alfred Kaercher GmbH & Co. KG
Alfred-Kaercher-Str. 28 - 40
71364 Winnenden (Germany)
Тел.: +49 7195 14-0
Факс: +49 7195 14-2212

Winnenden, 2016/01/01



A készülék első használata előtt olvassa el ezt az eredeti használati utasítást, ez alapján járjon el és tartsa meg a későbbi használatra vagy a következő tulajdonos számára.

- Az első üzembevétel előtt mindenképpen olvassa el az 5.956-249.0 sz. biztonsági utasításokat!
- A gépkönyv és a biztonságtechnikai utasítások be nem tartása esetén a készülék megromolhat és veszélybe kerülhet annak kezelője, illetve más személyek.
- Szállítási sérülések esetén azonnal tájékoztassa a kereskedőt.

⚠ VESZÉLY

Mindenképpen vegye figyelembe a lőterek tisztítására vonatkozó nemzeti és a helyi előírásokat.

Csak Németországra vonatkozik:

Feltétlenül vegyék figyelembe az „SP 25.7 A lőterek tisztítása” c. kiadványsorozat előírásait, valamint a BICT biztonsági ajánlásait.

Beszerezési források:

„A lőterek tisztítása” szakmai egyesület, főigazgatóság
Deelbögenkamp 4
D-22297 Hamburg
„A robbanóanyag-feldolgozó üzemekben használt porszívókkal szemben támasztott biztonságtechnikai követelmények”
BICT
Großes Cent
D-53913 Swisstal

Tartalomjegyzék

Környezetvédelem	HU	1
Veszély fokozatok	HU	2
Rendeltetészerű használat.	HU	2
Szimbólumok a készüléken	HU	2
Készülék elemek	HU	3
Biztonsági tanácsok	HU	3
Üzembevétel	HU	4
Használat	HU	4
Üzemen kívül helyezés	HU	4
Szállítás	HU	5
Tárolás	HU	5
Ápolás és karbantartás	HU	5
Segítség üzemzavar esetén.	HU	6
Hulladék elszállítás	HU	7
Garancia.	HU	7
Tartozékok és alkatrészecskék	HU	7
Műszaki adatok	HU	8
EK konformitási nyilatkozat	HU	8

Környezetvédelem

	A csomagolási anyagok újrahasznosíthatók. Kérjük, ne dobja a csomagolást a házi szemétkorba, hanem vigye el egy újrahasznosító helyre.
	A használt készülékek értékes újrahasznosítható anyagokat tartalmaznak, amelyeket újrahasznosító helyen kell elhelyezni. Az elemeknek, olajnak és hasonló anyagoknak nem szabad a környezetbe kerülni. Ezért kérjük, a használt készülékeket megfelelő gyűjtőrendszeren keresztül távolítsa el.

Megjegyzések a tartalmazott anyagokkal kapcsolatban (REACH)

Aktuális információkat a tartalmazott anyagokkal kapcsolatban a következő címen talál:

www.kaercher.com/REACH

Veszély fokozatok

△ VESZÉLY

Közvetlenül fenyegető veszélyre való figyelmeztetés, amely súlyos testi sérüléshez vagy halálhoz vezet.

△ FIGYELMEZTETÉS

Lehetséges veszélyes helyzetre való figyelmeztetés, amely súlyos testi sérüléshez vagy halálhoz vezethet.

△ VIGYÁZAT

Figyelmeztetés esetlegesen veszélyes helyzetre, amely könnyű sérüléshez vezet.

FIGYELEM

Lehetséges veszélyes helyzetre való figyelmeztetés, amely anyagi kárhoz vezethet.

Rendeltetésszerű használat

- A készülék fedett lőtereken használatos speciális porszívó. A készülék alkalmas olyan - lövéskor használt - elégett lőpor felszívására, amelyben az el nem égett lőpormaradék részaránya 5-10%, mint ahogy az lőfegyver használatakor normál esetben előfordul.
- A készülékkel nem szabad robbanóanyagot vagy olyan keverék-alkotóelemeket felszívni, amelyek veszélyes reakcióba léphetnek a vízzel.
- Az egy tisztítási művelet során a teljes felszívott anyagban található lőpor mennyiség nem haladhatja meg a kb. 50 grammot.
- Egy, a SprengG előírások értelmében szakavatott személyt kell megbízni, aki a felelősséget viseli a porszívó lőtérre való használatáért. Ennek a személynek írásbeli munkautasítást kell készítenie a kezelő személyzet számára, amelyben előírja a fedett lőtér rendszeres tisztítását, oly módon, hogy a lőtér használata közben a lőpor mennyisége ne haladja meg az említett 50 grammos maximumot.
- A kezelő személyzettel közölni kell, milyen lehetséges veszélyekre számíthat a lőporral végzett munka során.

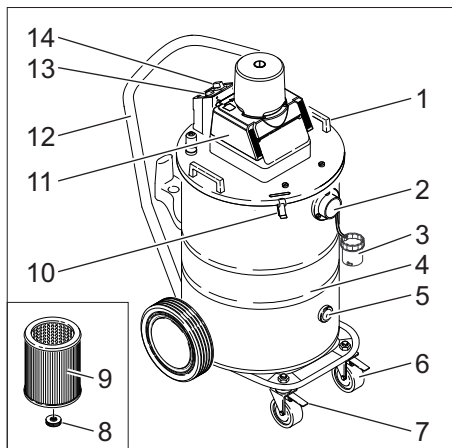
- A készülék száraz, éghető, egészségkárosító por, az EN 60 335-2-69 szerinti 22 zóna M és B22 porosztály leszívására alkalmas. Korlátozás: Nem szabad rákkeltő anyagokat, a fűrészpork kivételével, felszívni.
- A 22-es típusú készülékek alkalmasak éghető porok felszívására a 22-es zónában. Nem alkalmasak porkeltő gépekhez való csatlakoztatáshoz.
- Az 22 típusú készülékek nem alkalmasak magas robbanásveszélyes porok vagy folyadékok valamint éghető porok és folyadékok keverékeinek felszívására.
- Ez a készülék ipari használatra alkalmas.
- A porszívót csak betanított személy kezelheti, akinek nyomtatékosan felhívták a figyelmét a dohányzási tilalomra.

Szimbólumok a készüléken

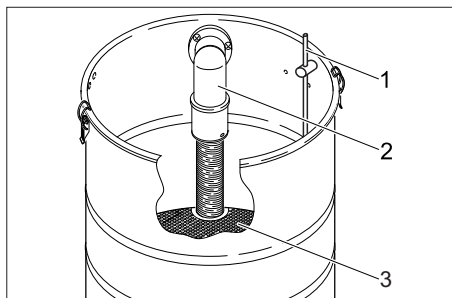


*Be szívjon be gyújtóforrást!
Porrobbanási osztályba tartozó éghető porok felszívására alkalmas a 22. zónában.*

Készülék elemek



- 1 Markolat
- 2 Szívótömlő-csatlakozó
- 3 Zár dugója
- 4 Tartály
- 5 Kémlelőveg
- 6 Kormánygörgő
- 7 Rögzítőfék
- 8 Recézett fejű csavar
- 9 Patron szűrő
- 10 Tartály zár
- 11 Szívófej
- 12 Tolókengyel
- 13 Ellenőrző lámpa (a szűrő állapotjelzője)
- 14 Be/Ki kapcsoló



- 1 A töltésszint-érzékelő elektródája
- 2 Szívókönyök
- 3 Terelőlap

Biztonsági tanácsok

➔ A készüléket a hőmérsékletkorlátozó kioldása esetén (túlmelegedés) és a munka befejezése után kapcsolja ki és húzza ki a hálózati dugót.

⚠ VESZÉLY

- Ha az elhasznált levegőt visszavezetik a helyiségbe, akkor megfelelő levegőcsere aránynak L kell lenni a helyiségben. A kívánt határértékek csak akkor tarthatók, ha a visszavezetett térfogatáram a frisslevegő térfogatáramának maximum 50%-át (helyiségtérfogat $V_R \times$ légcsere mennyiség L_W) teszi ki. Különböző szellőzési intézkedések nélkül érvényes: $L_W = 1h^{-1}$.
- A készülék és az anyagok használatát, amelyeken használni fogják, beleértve a felszívott anyagok eltávolítását is csak képzett személyzet végezze.
- Ez a készülék egészségre káros port tartalmaz. Az ürtési és karbantartási műveleteket, beleértve a porgyűjtő tartály eltávolítását is, megfelelő védőfelszerelés használatával csak szakember végezheti.
- Tilos a készüléket a teljes szűrőrendszer nélkül üzemeltetni.
- A kezelendő anyagokra vonatkozó biztonsági előírásokat figyelembe kell venni.
- A készülékkel együtt leszállított tartozékok elektromos vezetőképességgel rendelkeznek. Más tartozékokat nem szabad használni!
- Az üzembe helyezés előtt és rendszeres időközönként ellenőrizni kell a hordozó heveder szabályszerű állapotát, rögzítését és működését.
- Por szívását csak úgy szabad végezni, ha valamennyi szűrőelem a készülékben van, mert különben megrongálódik a szívómotor, és a finom por fokozott kitéveszteti az egészséget.
- A porrobbanásvédezt ipari porszívók biztonságtechnikailag nem alkalmasak robbanásveszélyes vagy a SprengG §1 paragrafus szerint azzal egyenértékű anyagok, folyadékok, illetve éghető porok és folyadékok keverékének felszívására.

- Vegye figyelembe a felszívandó anyagok biztonsági előírásait. Rendeltetés-szerű/nem rendeltetés-szerű üzem esetén az ipari porszívó alkatrészei (pl. kifújási nyílás) 95 °C-ak is lehetnek.
- A porszívókat, különösen a vizsgálati tanúsítvánnyal rendelkezőket, nem szabad megváltoztatni. Ez különösen érvényes a gyújtóelem (fűvóka), csövek, nedves leválasztó és a porszívó kombinációjára.
- A porszívók megváltoztatása (pl. az átmérők megváltoztatása vagy a szívótömlő hosszúsága) speciális felhasználás céljából csak a gyártó hozzájárulásával történhet.
- Használat előtt ügyelni kell a porszívó, valamint az elektromos táplálóvezeték kifogástalan állapotára.

Vészhelyzetben

- ➔ Vészhelyzetben (pl. éghető anyagok beszívása esetén, rövidzárlat vagy más elektromos hiba esetén) kapcsolja ki a készüléket és húzza ki a hálózati dugót.

Üzembevétele

⚠ VESZÉLY

Robbanásveszély. Az üzembe helyezés előtt minden egyes alkalommal ellenőrizze a vízszintet a tartályban (a töltési magasságnak a kémlelőüveg közepéig kell érnie).

- ➔ Helyezze a készüléket munkahelyzetbe, szükség esetén pedig biztosítsa azt a rögzítőfékkel.
- ➔ Dugja be a szívótömlőt annak csatlakozójába, jobbra forgatva reteszelve azt.
- ➔ Töltse fel a tartályt vízzel a kémlelőüveg közepéig.
- ➔ Adjon hozzá Ex (RM 761) típusú habot, betartva az adagolási utasításokat.
- ➔ Húzza fel a csőre, és jobbra forgassa el a kívánt tartozékokat.

Megjegyzés: Az 1 mJ alatti gyújtóenergiával rendelkező porokra további előírások vonatkoznak.

Használat

A készülék bekapcsolása

- ➔ Dugja be a készülék dugóját hálózati dugaljba. Hosszabbító kábelek nem megengedettek.
- ➔ A be/ki kapcsolóval kapcsolja be a készüléket (1. kapcsolóállás).

A szívóteljesítmény automatikus megfigyelése

A készülék szívásteljesítmény felügyelettel van ellátva. Amennyiben a levegő sebessége a szívótömlőben 20m/s alá csökken, úgy kigyullad az ellenőrző lámpa.

- ➔ Vizsgálja meg, nem tömődött-e el a szívótömlő, illetve a tartozékok.
- ➔ Hosszú használati idő elteltével adott esetben a szűrőpatront is ki kell cserélni.

Megjegyzés: Az ellenőrző lámpa időnként normál üzemben (pl. padlószívófejjel végzett munka során) is kigyulladhat, ha csökken a légmennyiség (a keresztmetszet leszűkülése miatt) és ezáltal nagyobb nyomáshiány alakul ki.

Megjegyzés: Ilyenkor azonban nem meghibásodásról van szó, hanem az ellenőrző lámpa csupán arra figyelmeztet, hogy – ahogy azt a fentiekben ismertettük – csökkent a légmennyiség és nagyobb nyomáshiány alakult ki.

Megjegyzés: Ha a tartály tele van, egy úszó elzárja a szívónyílást és a szívóturbinna nagyobb fordulatszámmal forog. Azonnal kapcsolja ki a készüléket és ürítse ki a tartályt.

Üzemen kívül helyezés

Elégett lőpor feszítését követően

⚠ VESZÉLY

Robbanásveszély az el nem égett lőpor maradék miatt. Minden egyes felszívási munkafolyamatot követően a porszívót és a tartozékokat haladéktalanul meg kell tisztítani.

⚠ **VESZÉLY**

Robbanásveszély! A porszívó tisztításánál és a szemet megsemmisítésénél ügyelni kell a dohányzási tilalomra.

- ➔ Kapcsolja ki a készüléket (0 állásba).
- ➔ A felszívott anyag használat után ki kell venni a készülékből és haladéktalanul, közbenső tárolás nélkül, el kell távolítani (lásd a „Felszívott anyag eltávolítása” részt). Ezt szakavatott ill. betanított személynek kell végeznie.
- ➔ A tartozékot szükség esetén vízzel ki kell öblíteni és meg kell szárítani.
- ➔ Mossa ki a tartályt, és vízzel mossa át a könyökcsövet, illetve a terelőlapot. A szintérezékelő elektródját nedves ronggyal kell tisztítani.
- ➔ A patronszűrőt túl erős szennyezettség esetén ill. rendszeresen cserélje ki.

A felszívott anyag ártalmatlanítása

Ártalmatlanítási lehetőségek:

- 1 A felszívott anyag elégetése: A felszívott anyagot meg kell szárítani és ezután a lőpormaradék elégetésével meg kell tisztítani, mielőtt nem veszélyes hulladékként el lehet távolítani.
- 2 A felszívott anyag leadása különleges szemétként.

Megjegyzés: A felszívott anyagot nem szabad szűrés nélkül a csatornahálózatba vezetni.

⚠ **VESZÉLY**

Az ártalmatlanítás során be kell tartani a mindenkor érvényes országos jogi előírásokat.

Az M kategóriába sorolt porok felszívását követően

Megjegyzés: A porszívót minden használat után illetve szükség esetén ürítse és tisztítsa ki.

- ➔ Ürítse ki a tartályt.
- ➔ A készüléket belül és kívül leporszívózással és letörléssel tisztítsa.
- ➔ A készüléket száraz helyiségben állítsa le és biztosítsa illetéktelen használat ellen.
- ➔ A készülék leszívásához legalább ugyanolyan vagy eggyel jobb osztályú porszívót használjon.

Szállítás

⚠ **VIGYÁZAT**

- Sérülés- és rongálódásveszély! Szállítás esetén vegye figyelembe a készülék súlyát.*
- ➔ A készülék szállításánál és karbantartásánál a szívónyílást záródugóval kell elzárni.
 - ➔ Járművel történő szállítás esetén a készüléket az adott irányelveknek megfelelően kell csúszás és borulás ellen biztosítani.

Tárolás

⚠ **VIGYÁZAT**

- Sérülés- és rongálódásveszély! Tárolás esetén vegye figyelembe a készülék súlyát.* Ezt a készüléket csak beltéri helyiségben szabad tárolni.

Ápolás és karbantartás

⚠ **VESZÉLY**

A készüléken történő bármiféle munka előtt kapcsolja ki a készüléket és húzza ki a hálózati csatlakozót.

A porszívógépekben a BGV A1 szerinti biztonsági berendezések vannak a veszélyek megelőzésére vagy elhárítására.

- A felhasználó általi karbantartáshoz a készüléket olyan mértékben kell szétbontani, kicserélni és karbantartani, amennyire lehet anélkül, hogy ez veszélyt jelentene a karbantartó személyzet vagy más személyek számára. A megfelelő óvintézkedések magunkban foglalják a szétszedés előtti méregtelenítést. Biztosítson helyileg szűrt kényszerellőztetést ott, ahol a készüléket szétszedik, valamint biztosítsa a karbantartási felület tisztítását és a személyzet megfelelő védelmét.
- A készülék külsejét porszívózással méregteleníteni kell és jól le kell törölni, vagy tömítőanyaggal kell kezelni mielőtt a veszélyes területről kihozzák. Minden készülékalkatrészt szennyezettnak kell tekinteni, amikor a veszélyes területről kihozzák. Megfelelő intézkedéseket kell elvégezni, hogy a por eloszlását elkerüljük.

- A karbantartás- és ápolási munkák elvégzésénél minden szennyezett tárgyat, amelyet nem lehet kellőképpen megtisztítani, ki kell dobni. Az ilyen tárgyakat átnemesztő zsákokban, az ilyen hulladéokra érvényes rendelkezéseknek megfelelően kell eltávolítani.
- A porszívó hosszabb használaton kívül helyezése után a tisztítás vagy javítás során dörszülésre érzékeny, robbanóanyag-tartalmú kéreggel kell számolni. Ezt előzetesen feltétlenül nedvesen kell eltávolítani.

⚠ FIGYELMEZTETÉS

A veszély kiküszöbölésére szolgáló biztonsági berendezéseket rendszeresen karban kell tartani. Ez azt jelenti, hogy a gyártónak vagy arra kiképzett személynek évente legalább egyszer ellenőriznie kell, hogy azok biztonságtechnikailag kifogástalanul működnek-e, pl. a készülék tömített-s, a szűrő nem rongálódott-e meg, az ellenőrző beállítások működnek-e.

- Az egyszerű karbantartási- és ápolási munkákat magunk is elvégezhetjük.
- A készülék felületét és a tartály belsejét célszerű nedves ruhával rendszeresen megtisztítani.

⚠ VESZÉLY

Veszély egészségre ártalmas por által. Karbantartási munkáknál (pl. szűrőcsere) P2 vagy annál jobb minőségű védőálarcot és egyszer használatos ruházatot kell viselni.

Patronsűrítő cseréje

⚠ VESZÉLY

Robbanásveszély. Mivel az oxidálószerek, mint pl. a klorátok és a perklorátok veszélyes reakcióba léphetnek az éghető szerves anyagokkal, ezért feldúsulásuk elkerülése érdekében azokat rendszeres időközönként el kell távolítani a szűrőből.

- A szűrőfedelelet ki kell nyitni (1) és a lapos harmonikaszűrőt (2) ki kell venni ki-venni (lásd a szűrőelem csomagolására nyomtatott utasítást).
- Vegye le a szívófejet a fogantyúval és tegye azt a hátoldalára.

- Csavarja le a sapkás anyát és vegye le a földelőkábel a két recézett alátétgyűrűvel.
- Csavarja ki a recézett fejű csavart.
- Húzzon műanyag zacskót a szűrőpatronra, nehogy abból por kerüljön ki a csere során.
- A szűrőpatronot lehúzni és újra cserélni.
- Húzza a recézett alátétgyűrűt a menetes csapra.
- Helyezze fel a földelőkábel saruját.
- Húzza fel a második recézett alátétgyűrűt.
- Csavarja fel és húzza meg a sapkás anyát.
- Szerelje fel a szívófejet a tartályra és reteszelve azt a tartály záraival.

⚠ VESZÉLY

Robbanásveszély. A kicserélt patronszűrőt a löpormaradék miatt el kell égetni vagy ki kell égetni. A kloráttartalmú patronszűrő elégetésekor robbanásra lehet számítani.

Megjegyzés: Ügyeljen a szívófej szabályos illeszkedésére (rögzítés); a be-ki kapcsolónak hátul kell lennie.

- Az elhasznált szűrőelemet a törvényes rendelkezéseknek megfelelően pormentesen zárt zsákban ártalmatlanítsuk.
- Távolítsa el a tisztalevegő-oldalon keletkezett piszkot.

Segítség üzemzavar esetén

⚠ VESZÉLY

A készüléken történő bármiféle munka előtt kapcsolja ki a készüléket és húzza ki a hátlózi csatlakozót.

⚠ VESZÉLY

Az elektromos alkatrészek minden ellenőrzését és az ezeken végzett munkát csak szakember végezheti.

A szívóturbina nem megy

- A dugaljat és az áramellátás biztosítékát ellenőrizni.
- A készülék hálózati kábelét és hálózati csatlakozóját ellenőrizni.
- Kapcsolja be a készüléket.
- Túl alacsony a vízszint a tartályban. A szintérzékelő biztonsági okokból megakadályozza a szívóturbina bekapcsolódását.
- Töltse fel a tartályt vízzel a kémlelőüveg közepéig.

Szívóerő alábbhagy

- Távolítsa el az elzáródást a szívófejből, szívócsőből, szívótmömlőből vagy a patronszűrőből.
- Tisztítsa meg a tartozékokat.
- Cserélje ki a patronszűrőt.

Porszívózásnál por áramlik ki

- A szűrőpatron helyes helyzetét ellenőrizni.
- Cserélje ki a patronszűrőt.

Kigyullad a szűrő állapotjelző lámpája

- Cserélje ki a patronszűrőt.

Szerviz

Ha a hibát nem lehet elhárítani, akkor a készüléket a szervizzel kell ellenőriztetni.

Hulladék elszállítás

Ha a készülék élettartamának végére ért, azt a törvényes rendelkezések szerint kell ártalmatlanítani.

Garancia

Minden országban az illetékes forgalmazónk által kiadott garancia feltételek érvényesek. Az esetleges üzemzavarokat az Ön készülékén a garancia lejártáig költségmentesen elhárítjuk, amennyiben anyag- vagy gyártási hiba az oka. Garanciális esetben kérjük, forduljon a vásárlást igazoló bizonylattal kereskedőjéhez vagy a legközelebbi hivatalos szakszervizhez.

Tartozékok és alkatrészek

⚠ VESZÉLY




Csak a gyártó által jóváhagyott és Ex matricával jelzett tartozékokat szabad a 22-es típus üzemeltetéséhez használni. Más tartozékok használata robbanásveszélyt okozhat.

Kizárólag eredeti tartozékokat és eredeti pótalkatrészeket alkalmazzon, mivel ezek szavatolják a készülék biztonságos és zavartalan üzemét.

A tartozékokkal és pótalkatrészekkel kapcsolatos információkat a www.kaercher.com oldalon olvashatja.

Tartozékok	Megrendelési szám
Szívótmömlő	4.440-001.0
Könyökcső	4.036-032.0
Cső	4.025-372.0
Padló szórófej	4.130-399.0
Patron szűrő	6.904-325.0
Hab-Ex RM 761	6.291-389.0

Műszaki adatok

Védelmi fokozat	--	IP54
Tartály űrtartalom	l	80
Tipikus üzemi súly	kg	32,5
Fűvási adatok		
Hálózati feszültség	V	230
Frekvencia	Hz	1~ 50-60
Névleges teljesítmény	W	1200
Nyomáshiány (max.)	kPa (mbar)	19,0 (190)
Légmennyiség (max.)	m³/h	126
hosszúság x szélesség x magasság	mm	660 x 520 x 1078
Kábelhosszúság	m	10
Védelmi osztály	--	I
Hálózati kábel: Megrendelési szám	--	6.647-410.0
Hálózati kábel: Típus:	--	H07RN-F 3x1,5 mm²
Környezeti hőmérséklet	°C	-10...+40
Relatív levegő páratartalom	%	30-90
Szűrőfelület	m²	0,75
Gyújtásvédelmi fokozat		II 3D 95 °C
Az EN 60335-2-69 szerint megállapított értékek		
Hangnyomás szint L_{pA}	dB(A)	74
Bizonytalanság K_{pA}	dB(A)	1
Kéz-kar vibrációs kibocsátási érték	m/s²	<2,5
Bizonytalanság K	m/s²	0,2

Típus tábla

A	<input type="text"/>	B	<input type="text"/>
---	----------------------	---	----------------------

A: Sorozatszám

B: Gyártási év

EK konformitási nyilatkozat

Ezennel tanúsítjuk, hogy az alábbiakban megnevezett gép tervezése és építési módja alapján az általunk forgalomba hozott kivitelben megfelel az EU irányelvek vonatkozó, alapvető biztonsági és egészségügyi követelményeinek. A gép jóváhagyásunk nélkül történő módosítása esetén ez a nyilatkozat elveszti érvényességét. A készülék megfelel az EU-ban és Magyarországon (HU) harmonizált szabványoknak.

Termék: Nedves- és szárazporszívó

Típus: 1.667-xxx

Vonatkozó európai közösségi irányelvek:

2006/42/EK (+2009/127/EK)

2014/30/EU

2014/34/EU

Alkalmazott harmonizált szabványok:

EN 55014-1: 2006+A1: 2009+A2: 2011

EN 55014-2: 2015

EN 60335-1

EN 60335-2-69

EN 61000-3-2: 2014

EN 61000-3-3: 2013

EN 62233: 2008

Alkalmazott összehangolt normák:

-

Megjelölés




II 3D 95 °C

5.957-754

Alulírottak az ügyvezetés megbízásából és felhatalmazásával lépnek fel.


H. Jenner
CEO


S. Reiser
Head of Approval

A dokumentációért felelős személy:

S. Reiser

Alfred Kärcher GmbH & Co. KG

Alfred-Kärcher-Str. 28 - 40

71364 Winnenden (Germany)

Tel.: +49 7195 14-0

Fax: +49 7195 14-2212

Winnenden, 2016/01/01



Před prvním použitím svého zařízení si přečtěte tento původní návod k používání, řiďte se jím a uložte jej pro pozdější použití nebo pro dalšího majitele.

- Před prvním uvedením do provozu bezpodmínečně čtěte bezpečnostní pokyny č. 5.956-249.0!
- V případě nedodržování provozních a bezpečnostních pokynů mohou vzniknout škody na přístroji a může dojít k ohrožení osob přístroj obsluhujících i ostatních.
- Při přepravních škodách ihned informujte obchodníka.

⚠ NEBEZPEČÍ

Dodržujte bezpodmínečně národní a místní předpisy pro čištění střelnic.

Platí jen pro Německo:

Bezpodmínečně dodržujte dokumenty ediční řady „SP 25.7 Čištění střelnic“ a bezpečnostní doporučení institutu BICT.

Zdroje:

„Čištění střelnic“

Hlavní správa profesního sdružení

Deelbögenkamp 4

D-22297 Hamburg

„Bezpečnostně technické požadavky na vysavače pro provozovatele zpracovávající výbušné látky“

BICT

Großes Cent

D-53913 Swisstal

Obsah

Ochrana životního prostředí . . .	CS	1
Stupně nebezpečí	CS	2
Používání v souladu s určením	CS	2
Symbyly na zařízení.	CS	2
Prvky přístroje	CS	3
Bezpečnostní pokyny	CS	3
Uvedení do provozu	CS	4
Obsluha	CS	4
Zastavení provozu	CS	4
Přeprava.	CS	5
Ukládání	CS	5
Ošetřování a údržba.	CS	5
Pomoc při poruchách	CS	6
Likvidace odpadu	CS	7
Záruka	CS	7
Příslušenství a náhradní díly . .	CS	7
Technické údaje	CS	7
Prohlášení o shodě pro ES . . .	CS	8

Ochrana životního prostředí

	Obalové materiály jsou recyklovatelné. Obal nevhazujte do domovního odpadu, ale odevzdejte jej k opětovnému využití.
	Přístroj je vyroben z hodnotných recyklovatelných materiálů, které je třeba znovu využít. Baterie, olej a podobné látky se nesmějí dostat do okolního prostředí. Použitá zařízení proto odevzdejte na příslušných sběrných místech

Informace o obsažených látkách (REACH)

Aktuální informace o obsažených látkách naleznete na adrese:

www.kaercher.com/REACH

Stupně nebezpečí

⚠ **NEBEZPEČÍ**

Upozornění na bezprostředně hrozící nebezpečí, které vede k těžkým fyzickým zraněním nebo k usmrcení.

⚠ **VAROVÁNÍ**

Upozornění na potenciálně nebezpečnou situaci, která by mohla vést k těžkým fyzickým zraněním nebo usmrcení.

⚠ **UPOZORNĚNÍ**

Upozornění na případnou nebezpečnou situaci, která může vést k lehkým fyzickým zraněním.

POZOR

Upozornění na potenciálně nebezpečnou situaci, která může mít za následek poškození majetku.

Používání v souladu s určením

- Příklad je speciální vysavač pro vnitřní střelnice. Příklad je vhodný k vysávání spáleného nábojového střelného prachu pro účely střelby s podílem nespálených zbytků od 5 % do 10 %, jaké vznikají při normálním střeleckém provozu.
- Vysávají nesmějí být žádné výbušné látky nebo složky směsí, které mohou nebezpečně reagovat s vodou.
- Množství nábojového střelného prachu, které se při čištění celkem sebere, nesmí překročit cca 50 g.
- Je zapotřebí pověřit, ve smyslu zákona o výbušninách, odborníka s odpovědností za použití vysavače ve vnitřních střelnicích. Tato osoba musí vyhotovit písemný pracovní postup pro obsluhující personál, ve kterém je předepsáno pravidelné čištění vnitřní střelnice tak, aby uvedené nejvyšší množství nábojového střelného prachu 50 g nebylo při střeleckém provozu překročeno.
- Obsluhující personál musí být seznámen o možných nebezpečích při zacházení s nábojovým střelným prachem.

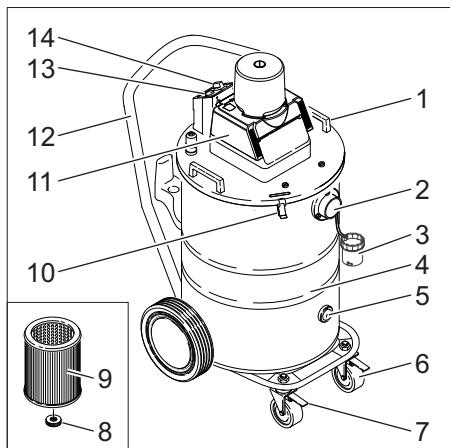
- Příklad je vhodný pro odsávání suchých, hořlavých, zdraví škodlivých prachů v zóně 22 prachové třídy M a B22 dle ČSN EN 60 335-2-69. Omezení: Nesmějí se odsávat rakovinotvorné látky s výjimkou dřevěného prachu.
- Příklad typu 22 jsou vhodné k odsávání hořlavého prachu v zóně 22. Nejsou vhodné k připojení ke strojům vytvářejícím prach.
- Příklad konstrukčního typu 22 nejsou vhodné pro zachycování prachu nebo tekutin s akutním nebezpečím výbuchu a směsí hořlavého prachu a tekutin.
- Tento příklad je vhodný pro průmyslové použití.
- Vysavač smí obsluhovat pouze zaškolená osoba, která byla důrazně upozorněna na dodržování zákazu kouření.

Symbole na zařízení

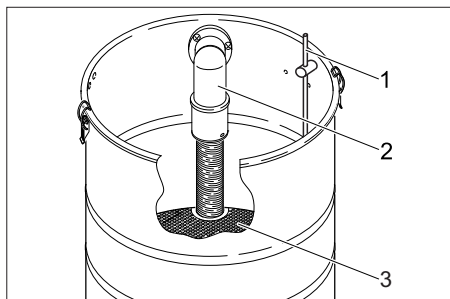


Nikdy nenasávejte vznětlivé předměty saze! Vhodný k nasávání hořlavých prachů výbušné třídy prachů v zóně 22.

Prvky přístroje



- 1 Rukojeť
- 2 Koncovka sací hadice
- 3 Ucpávka
- 4 Nádrž
- 5 Okénko
- 6 Řídicí válec
- 7 Brzda
- 8 Šroub s rýhovanou hlavou
- 9 Patronový filtr
- 10 Uzávěr nádrže
- 11 Vysávací hlavice
- 12 Posuvné rameno
- 13 Kontrolka (zobrazení stavu filtru)
- 14 Vypínač



- 1 Elektroda snímače stavu naplnění
- 2 Koleno sací hadice
- 3 Odučovač

Bezpečnostní pokyny

→ Při aktivaci bezpečnostního omezovače teploty (ochrana proti přehřátí) a po skončení práce přístroj vypněte a vytáhněte síťovou zástrčku.

⚠ NEBEZPEČÍ

- *Je-li odfuk ze zařízení vyveden zpět do místnosti, musí být v místnosti zajištěna dostatečně rychlá výměna vzduchu V . Aby byly dodrženy požadované limitní hodnoty, může objemový průtok přiváděný zpět představovat nanejvýše 50% z celkového objemového průtoku čerstvého vzduchu (objem místnosti O_M x rychlost výměny vzduchu V_V). Bez zvláštních větracích opatření platí: $V_V=1 \text{ h}^{-1}$.*
- *Používání zařízení a látek, na které má být zařízení použito, včetně bezpečného postupu pro odstraňování nahromaděného materiálu, je dovoleno jen vyškolenému personálu.*
- *Toto zařízení obsahuje zdraví škodlivý prach. Provádění vyprazdňování a údržby, včetně odstraňování jímek na prach, je dovoleno jen odbornému personálu, který je vybaven příslušnou ochrannou výstrojí.*
- *Zařízení neprovozujte bez úplného filtračního systému.*
- *Je třeba dodržovat aplikovatelné bezpečnostní pokyny vhodné pro materiály určené k ošetření.*
- *Příložené příslušenství je elektricky vodivé. Nepoužívejte jiné příslušenství!*
- *Před uvedením do provozu a v pravidelných intervalech musíte kontrolovat řádný stav zemnicího kabelu, upevnění a funkci.*
- *Vysávejte výhradně se všemi filtračními elementy, jinak dojde k poškození sacího motoru a k ohrožení zdraví přítomných zvýšenou emisí jemného prachu.*
- *Průmyslové vysavače chráněné před výbuchem prachu jsou bezpečnostně technicky nevhodné k vysávání látek hrozících výbuchem nebo látek jim rovným ve smyslu § 1 SprengG, tekutin a míchaním hořlavého prachu s tekutinami.*

- Dbejte na bezpečnostní předpisy pro vysávané látky. Při odborném/neodborném zacházení mohou součásti (např. výfukový otvor) průmyslového vysavače dosáhnout teploty až 95 °C.
- Na vysavačích, zejména těch se zkušebním certifikátem, se nesmí provádět změny. To platí zejména pro kombinaci sběrného prvku (hubice), trubek, mokrého odlučovače a vysavače.
- Změna vysavačů (např. změna průřezů nebo délky sací hadice) pro speciální aplikace se smí provádět pouze se souhlasem výrobce.
- Před použitím se musí prověřit bezvadný stav vysavače včetně elektrického přívodu.

V nouzi

- V nouzovém případě (např. při vysání hořlavých materiálů, v případě zkratu nebo jiných elektrických poruch), vypněte přístroj a vytáhněte síťovou zástrčku ze zásuvky.

Uvedení do provozu

⚠ NEBEZPEČÍ

Nebezpečí výbuchu. Před každým uvedením do provozu zkontrolujte hladinu vody v nádrži (výška náplně ve středu průzoru).

- Uvedte přístroj do pracovní polohy, pokud je to nutné, zajistěte brzdou.
- Zasuňte sací hadici do koncovky sací hadice a zajistěte otočením doprava.
- Nádrž naplňte až po střed průzoru vodou.
- Přidejte odpěnovací přípravek (RM 761), dodržujte dávkování.
- Nasuňte požadované příslušenství a otočte doprava.

Upozornění: Na prachy s energií vznícení nižší než 1mJ se mohou vztahovat další předpisy.

Obsluha

Zapnutí přístroje

- Zastrčte zástrčku přístroje do zásuvky. Prodlužovací kabel není povolen.
- Přístroj zapněte spínačem (poloha 1).

Automatická kontrola sacího výkonu

Zařízení je vybaveno kontrolou sacího výkonu. Pokud rychlost vzduch v sací hadici klesne pod rychlost 20 m/s, rozsvítí se kontrolka.

- Zkontrolujte, zda sací hadice a příslušenství nejsou ucpané.
- Po delším používání musíte patronový filtr případně vyměnit.

Upozornění: Kontrolka se může při normálním provozu (např. při práci s podlahovou hubicí) občas rozsvěcovat, pokud se zmenší množství vzduchu (zmenšení profilu) a tím se zvýší podtlak.

Upozornění: V těchto případech se však nejedná o závadu, ale o upozornění, že se (podle výše uvedeného) zmenšilo množství vzduchu a zvýšil podtlak.

Upozornění: Je-li nádoba plná, uzavře se sací otvor plovákem a sací čerpadlo běží na zvýšené obrátky. Přístroj v tomto případě okamžitě vypněte a nádobu vyprázdněte.

Zastavení provozu

Po vysávání spáleného nábojového střelného prachu

⚠ NEBEZPEČÍ

Nebezpečí výbuchu kvůli nespáleným zbytkům nábojového střelného prachu. Vysavač a příslušenství po každém vysávání okamžitě vyčistěte.

⚠ NEBEZPEČÍ

Nebezpečí výbuchu! Při čištění vysavače a při likvidaci odpadu se musí dodržovat zákaz kouření.

- Vypnutí přístroje (poloha 0)
- Vysátý odpad bezprostředně po vysávání vyjměte z přístroje a neprodleně zlikvidujte (viz „Likvidace vysátého odpadu“). To musí provádět odborník příp. instruovaná osoba.
- Příslušenství dle potřeby vymyjte vodou a nechte vyschnout.
- Nádrž vymyjte, koleno a odlučovač omyjte vodou. Vyčistěte elektrodu snímače stavu naplnění vlhkým hadrem.

- Patronový filtr vyměňujte při silném znečištění příp. pravidelně.

Likvidace vysátého odpadu

Možnosti likvidace:

- 1 Vypálení vysátého odpadu: Vysátý odpad se musí vysušit a vypálením zbavit zbytků nábojového střelného prachu, dříve než se smí likvidovat jako bezpečný odpad.
- 2 Odevzdat vysátý odpad jako nebezpečný odpad.

Upozornění: Vysátý nepřefiltrovaný odpad se nesmí likvidovat prostřednictvím kanalizace.

⚠ **NEBEZPEČÍ**

Při likvidaci postupujte podle příslušných místních předpisů a nařízení.

Po vysávání prachů kategorie M

Upozornění: Po každém použití, a kdykoli je to nutné, vyprázdněte a vyčistěte vysavač.

- Nádobu vyprázdněte
- Přístroj odsajte a utřete uvnitř i vně.
- Přístroj uložte v suché místnosti a zabezpečte jej proti používání nepovolanými osobami.
- Při vysávání přístroje používejte vysavač nejméně stejné nebo lepší klasifikace.

Přeprava

⚠ **UPOZORNĚNÍ**

Nebezpečí úrazu a nebezpečí poškození! Dbejte na hmotnost přístroje při přepravě.

- Při přepravě a údržbě zařízení je nutné zavřít nasávací otvor uzavírací zátkou.
- Při přepravě v dopravních prostředcích zajistěte zařízení proti skluzu a překlopení podle platných předpisů.

Ukládání

⚠ **UPOZORNĚNÍ**

Nebezpečí úrazu a nebezpečí poškození! Dbejte na hmotnost přístroje při jeho uskladnění.

Toto zařízení smí být uskladněno pouze v uzavřených prostorách.

Ošetřování a údržba

⚠ **NEBEZPEČÍ**

Před každou prací na zařízení vždy zařízení vypněte a vytáhněte síťovou zástrčku.

Stroje, odstraňující prach, jsou bezpečnostní zařízení k zamezení nebo odstranění nebezpečí ve smyslu BGV (Spolkové bezpečnostní nařízení) A1.

- Za účelem údržby musí uživatel přístroj rozebrat, vyčistit a zaopatřit jej tak, jak je podle návodu proveditelné, aby nevznikalo nebezpečí ani pro obsluhující personál ani pro žádné další osoby. Náležitá bezpečnostní opatření předepisují detoxikaci před rozebráním přístroje. Učíte preventivní opatření pro bezpodmínečně nutné větrání přes filtr v místě, kde se přístroj rozebírá, pro průběh čištění, pro údržbářskou plochu a pro ochranu osob.
- Vnější plochy přístroje je třeba odsáním dekontaminovat a náležitě otřít nebo přetřít těsnicím prostředkem, než přístroj odpravíte z prostoru nebezpečných substancí. Všechny přístroje, které se nacházely v prostoru nebezpečných substancí, nutno považovat za kontaminované. Je nezbytné provést vhodná opatření, aby bylo zabráněno rozptýlení prachu.
- Při provádění údržbářských a opravářských prací je nutné všechny znečištěné předměty, které nebyly dostatečně dekontaminovány, zlikvidovat. Likvidace těchto předmětů se musí realizovat v hermeticky uzavřených sáčkách, a sice podle platných předpisů k odstraňování takovýchto odpadů.
- Při čištění nebo opravě po delším odstavení vysavače z provozu je nutné počítat s výskytem povlaku s obsahem výbušných látek citlivých na tření. Povlak se musí bezpodmínečně předem za vlhka odstranit.

⚠ **VAROVÁNÍ**

Na bezpečnostních zařízeních určených k předcházení nebezpečí je třeba pravidelně provádět údržbu. To znamená, že výrobce nebo jiná vyškolená osoba přezkouší bezvadnou funkčnost zařízení z pohledu technické bezpečnosti, zkontroluje tedy např. těsnost zařízení, poškození filtru, funkci kontrolních mechanismů.

- Jednoduché údržbářské a ošetrovací práce můžete provádět sami.
- Vnější plochy přístroje a vnitřní strana nádrže by měly být pravidelně čistěny vlhkým hadrem.

⚠ **NEBEZPEČÍ**

Nebezpečí - zdraví škodlivý prach. Na údržbářské práce (např. výměnu filtru) si berte ochrannou masku P2 nebo kvalitnější a oblečení na jedno použití.

Výměna patronového filtru

⚠ **NEBEZPEČÍ**

Nebezpečí výbuchu. Kvůli nebezpečným reakcím oxidačních prostředků jako chlorátů a chloristanů s organickými, hořlavými látkami se musí pravidelným odstraňováním zabránit hromadění oxidačních prostředků ve filtru.

- Otevřete kryt filtru (1) a vyjměte filtrační skládaný sáček (2) (viz nátlak na balení filtračního elementu).
- Sejměte vysávací hlavici s rukojetí a odložte na zadní stranu.
- Odšroubujte kloboukovou matku a zemnicí kabel s oběma zubovými plochami.
- Odšroubujte šroub s rýhovanou hlavou.
- Pro bezprašnou výměnu přetáhněte přes patronový filtr plastový sáček.
- Sejměte patronový filtr a vyměňte jej za nový.
- Ozubené kolečko navlékněte na závitový kolík.
- Nasadte kabelovou botku zemnicího kabelu.
- Navlékněte druhé ozubené kolečko.
- Našroubujte a utáhněte kloboukovou matku.
- Nasadte na nádobu vysávací hlavici a zajistěte uzávěry nádoby.

⚠ **NEBEZPEČÍ**

Nebezpečí výbuchu. Vyměněný patronový filtr se musí kvůli zbytkům nábojového stříelného prachu spálit nebo vypálit. Při spalování patronových filtrů s obsahem chlorátu je nutné počítat s nebezpečím výbuchu.

Upozornění: Dbejte na správné usazení sací hlavy (upevnění), hlavní spínač se musí nacházet v zadní části.

- Zlikvidujte použitý filtrační prvek v prachotěsně uzavřeném sáčku podle platných zákonných ustanovení.
- Odstraňte nečistoty zachycené na straně čistého vzduchu.

Pomoc při poruchách

⚠ **NEBEZPEČÍ**

Před každou prací na zařízení vždy zařízení vypněte a vytáhněte síťovou zástrčku.

⚠ **NEBEZPEČÍ**

Všechny kontroly a práce na elektrických dílech nechte provádět odborníkem.

Sací čerpadlo neběží

- Zkontrolovat zásuvku a zajištění napájení.
- Zkontrolovat napájecí kabel a zástrčku zařízení.
- Přístroj zapněte.
- Hladina vody v nádobě je příliš nízká. Snímač stavu naplnění zabraňuje z bezpečnostních důvodů zapnutí sací turbíny.
- Nádrž naplňte až po střed průzoru vodu.

Sací síla slabne

- Odstraňte případná ucpání ze sací hubice i trubice nebo patronového filtru.
- Čištění příslušenství.
- Vyměňte patronový filtr.

Při vysávání dochází k emisi prachu

- Zkontrolujte správné usazení filtru pro patrony.
- Vyměňte patronový filtr.

Rozsvítla se kontrolka usazení filtru

- Vyměňte patronový filtr.

Oddělení služeb zákazníkům

Pokud poruchu nelze odstranit, musí přístroj zkontrolovat zákaznická služba.

Likvidace odpadu

Zařízení je třeba po uplynutí životnosti zlikvidovat podle platných zákonných ustanovení.

Záruka

V každé zemi platí záruční podmínky vydané příslušnou distribuční společností. Případné poruchy zařízení odstraníme během záruční lhůty bezplatně, pokud byl jejich příčinou vadný materiál nebo výrobní závady. V případě uplatňování nároku na záruku se s dokladem o zakoupení obraťte na prodejce nebo na nejbližší oddělení služeb zákazníkům.

Příslušenství a náhradní díly

⚠ NEBEZPEČÍ



Používejte pouze příslušenství schválené výrobcem a označené nálepkou Ex k použití s konstrukční řadou 22. Použití jiných příslušenství může způsobit výbuch.

Používejte pouze originální příslušenství a originální náhradní díly, ty poskytují záruku bezpečného a bezporuchového provozu přístroje.

Informace o příslušenství a náhradních dílech naleznete na adrese

www.kaercher.com.

Příslušenství	Objednací číslo
Sací hadice	4.440-001.0
Násadka	4.036-032.0
Trubka	4.025-372.0
Hubice na čištění podlah	4.130-399.0
Patronový filtr	6.904-325.0
Odpěnovací prostředek RM 761	6.291-389.0

Technické údaje

Ochrana	--	IP54
Obsah nádoby	l	80
Typická provozní hmotnost	kg	32,5
Výfuková data		
Napětí sítě	V	230
Frekvence	Hz	1~ 50-60
Jmenovitý výkon	W	1 200
Podtlak (max.)	kPa (mbar)	19,0 (190)
Množství vzduchu (max.)	m ³ /h	126
Délka x Šířka x Výška	mm	660 x 520 x 1 078
Délka kabelu	m	10
Ochranná třída	--	I
Síťový kabel: Objednací č.	--	6.647-410.0
Síťový kabel: typ:	--	H07RN-F 3x1,5 mm ²
Teplota prostředí	°C	-10...+40
Relativní vlhkost vzduchu	%	30-90
Filtrovací plocha	m ²	0,75
Ochrana proti vznícení		II 3D 95 °C
Zjištěné hodnoty dle EN 60335-2-69		
Hladina akustického tlaku L _{PA}	dB(A)	74
Kolísavost K _{PA}	dB(A)	1
Hodnota vibrace ruka-paže	m/s ²	<2,5
Kolísavost K	m/s ²	0,2

typový štítek



A: Sérové číslo

B: Rok výroby

Prohlášení o shodě pro ES

Tímto prohlašujeme, že níže označené stroje odpovídají jejich základní koncepcí a konstrukčním provedením, stejně jako námi do provozu uvedenými konkrétními provedeními, příslušným zásadním požadavkům o bezpečnosti a ochraně zdraví směrnic EU. Při jakýchkoli na stroji provedených změnách, které nebyly námi odsouhlaseny, pozbývá toto prohlášení svou platnost.

Výrobek: Vysavač za mokra a vysavač za sucha

Typ: 1.667-xxx

Příslušné směrnice EU:

2006/42/ES (+2009/127/ES)

2014/30/EU

2014/34/EU

Použité harmonizační normy

EN 55014–1: 2006+A1: 2009+A2: 2011

EN 55014–2: 2015

EN 60335–1

EN 60335–2–69

EN 61000–3–2: 2014

EN 61000–3–3: 2013

EN 62233: 2008

Použité národní normy

-

Označení




II 3D 95 °C

5.957-754

Podepsaní jednají v pověření a s plnou mocí jednatelství


H. Jenner
CEO


S. Reiser
Head of Approbation

Osoba zplnomocněná sestavením dokumentace:
S. Reiser

Alfred Kärcher GmbH & Co. KG
Alfred-Kärcher-Str. 28 - 40
71364 Winnenden (Germany)
Tel.: +49 7195 14-0
Fax: +49 7195 14-2212

Winnenden, 2016/01/01



Pred prvo uporabo Vaše naprave preberite to originalno navodilo za uporabo, ravnajte se po njem in shranite ga za morebitno kasnejšo uporabo ali za naslednjega lastnika.

- Pred prvim zagonom obvezno preberite varnostna navodila št. 5.956-249.0!
- V primeru neupoštevanja navodila za uporabo in varnostnih napotkov lahko pride do poškodb na stroju in nevarnosti za uporabnika in druge osebe.
- V primeru transportnih poškodb takoj obvestite trgovca.

⚠ NEVARNOST

Obvezno upoštevajte nacionalne in lokalne predpise za čiščenje strelišč.

Velja le za Nemčijo:

Obvezno upoštevajte zbirko »SP 25.7 Čiščenje strelišč« in varnostne napotke Zveznega inštituta za kemijsko-tehnične raziskave (Bundesinstitut für chemisch-technische Untersuchungen – BICT).

Referenčni viri:

»Čiščenje strelišč«

Uprava strokovnega združenja

Deelbögenkamp 4

D-22297 Hamburg

»Varnostno-tehnične zahteve za sesalnike za obrate za predelavo eksplozivnih snovi«
BICT

Großes Cent

D-53913 Swisstal

Vsebinsko kazalo

Varstvo okolja	SL	1
Stopnje nevarnosti	SL	2
Namenska uporaba	SL	2
Simboli na napravi	SL	2
Elementi naprave	SL	3
Varnostna navodila.	SL	3
Zagon	SL	4
Uporaba	SL	4
Ustavitev obratovanja.	SL	4
Transport	SL	5
Skladiščenje	SL	5
Vzdrževanje	SL	5
Pomoč pri motnjah	SL	6
Odstranitev odpadnega materiala	SL	7
Garancija	SL	7
Pribor in nadomestni deli	SL	7
Tehnični podatki	SL	7
ES-izjava o skladnosti	SL	8

Varstvo okolja

	Embalaža je primerna za recikliranje. Prosimo, da embalaže ne odvržete med gospodinjske odpadke, temveč jo odložite v zbirnik za ponovno obdelavo.
	Stare naprave vsebujejo dragocene reciklirne materiale, ki jih je treba odvajati za ponovno uporabo. Baterije, olje in podobne snovi ne smejo priti v okolje. Zato stare naprave zavržite v ustrezne zbiralne sisteme.

Opozorila k sestavinam (REACH)

Aktualne informacije o sestavinah najdete na:

www.kaercher.com/REACH

Stopnje nevarnosti

⚠ NEVARNOST

Opozorilo na neposredno nevarnost, ki vodi do težkih telesnih poškodb ali smrti.

⚠ OPOZORILO

Opozorilo na možno nevarno situacijo, ki lahko vodi do težkih telesnih poškodb ali smrti.

⚠ PREVIDNOST

Opozorilo na možno nevarno situacijo, ki lahko vodi do lažjih poškodb.

POZOR

Opozorilo na možno nevarno situacijo, ki lahko vodi do premoženjskih škod.

Namenska uporaba

- Naprava je specialni sesalnik za zaprta strelišča. Primeren je za sesanje zgorelega potisnega eksploziva za strelne name- ne s 5–10-odstotnim deležem nezgorelih ostankov potisnega eksploziva, ki se po- javljajo pri običajnem streljanju.
- Sesanje eksplozivnih snovi ali sestavin zmesi, ki lahko nevarno reagirajo z vo- do, ni dovoljeno.
- Količina potisnega eksploziva, zbrana v posesanem materialu med postopkom čiščenja, ne sme preseči pribl. 50 g.
- Za uporabo sesalnika v zaprtih streliš- čih je treba pooblastiti strokovno uspo- sobljeno odgovorno osebo v skladu z Zakonom o eksplozivih. Ta mora sesta- viti pisna delovna navodila za upravljal- no osebje, v katerih bo predpisano re- dno čiščenje zaprtega strelišča, pri ka- terem ne bo prekoračena navedena največja količina posesanega potisne- ga eksploziva (50 g), ki se nabere med streljanjem.
- Upravljalno osebje je treba seznaniti z nevarnostmi, ki lahko nastanejo pri rav- nanju s potisnim eksplozivom.
- Stroj je primeren za sesanje suhega, vnetljivega in zdravju škodljivega prahu v coni 22 razred prahu M in B22 po EN 60 335–2–69. Omejitev: Prepove- dano je sesanje rakotvornih snovi, ra- zen lesnega prahu.

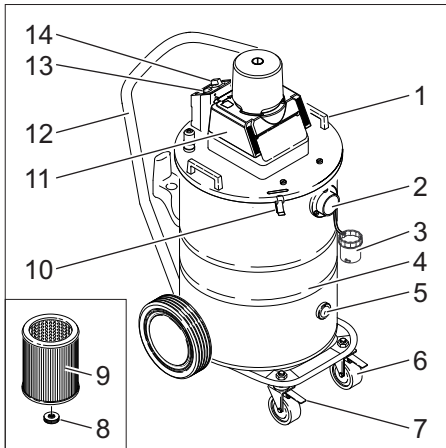
- Aparati serije 22 so primerni za sesanje gorljivega prahu v coni 22. Niso primer- ni za priključitev na stroje, ki povzročajo prah.
- Naprave serije 22 niso primerne za se- sanje prahu ali tekočin z visoko eksplo- zivno nevarnostjo niti za mešanice gor- ljivih prahov s tekočinami.
- Naprava je primerna za komercialno uporabo.
- Sesalnik sme upravljati samo usposo- bljena oseba, ki je bila izrecno opozor- jena na prepoved kajenja.

Simboli na napravi

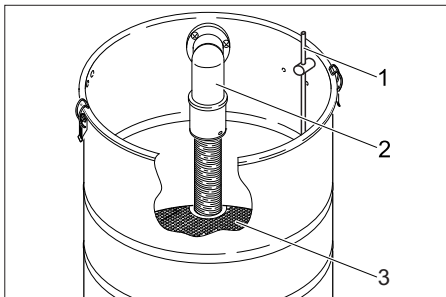


*Ne vsesavajte virov vžiga!
Primerno za vsesavanje gor-
ljivih vrst prahu razredov ek-
splozivnosti prahu v coni 22.*

Elementi naprave



- 1 Ročaj
- 2 Priključek sesalne cevi
- 3 Zamašek
- 4 Zbiralnik
- 5 Kontrolno okence
- 6 Vrtljiva kolesca
- 7 Fiksirna zavora
- 8 Vijak z narebričeno glavo
- 9 Patronski filter
- 10 Zapiralo posode
- 11 Sesalna glava
- 12 Potisno streme
- 13 Kontrolna lučka (prikaz stanja filtra)
- 14 Stikalo za vklop/izklop



- 1 Elektroda senzorja nivoja polnjenja
- 2 Kolenasta sesalna cev
- 3 Odvajalnik

Varnostna navodila

➔ Ob aktiviranju omejevalnika temperature (zaščita pred pregrevanjem) in po končanem delu izklopite napravo in izvelcite omrežni vtič.

⚠ NEVARNOST

- Če se odvajan zrak vrača v prostor, mora v prostoru obstajati zadostna stopnja izmenjave zraka L . Za ohranjanje zahtevanih mejnih vrednosti sme vrnje-ni volumski tok znašati največ 50% vo-lumskega toka svežega zraka (prostori-ni volumen V_R x stopnja izmenjave zra-ku L_w). Brez posebnih prezračevalnih ukrepov velja: $L_w=1h^{-1}$.
- Aparat in snovi, za katere se uporablja, vključno z varnim postopkom odstranjevanja vsrkanega materiala, sme upora-bljati le usposobljeno osebje.
- Ta naprava vsebuje prah, ki je škodljiv za zdravje. Postopke praznjenja in vzdrževanja, vključno z odstranitvijo zbiralnika za prah, smejo izvajati le strokovnjaki, ki nosijo ustrezno zaščitno opremo.
- Naprave ne uporabljajte brez popolne-ga filtrirnega sistema.
- Upoštevati se morajo uporabni varno-stni predpisi za materiale, ki jih želite obdelati.
- Priloženi dodatni pribor je električno prevoden. Drug dodaten pribor se ne sme uporabljati!
- Pred zagonom in v rednih časovnih raz-makah preverite ozemljitveni trak glede brezhibnega stanja, pritrditve in delova-nja.
- Sesajte samo z vsemi filtrskimi elemen-ti, ker se lahko v nasprotnem primeru sesalni motor poškoduje in zaradi pove-čanega izstopanja finega prahu ogrozi zdravje!
- Industrijski sesalniki z zaščito pred ek-splozijo prašne zmesi v skladu z Zako-nom o eksplozivih varnostno tehnično niso primerni za sesanje eksplozivnih snovi in njim podobnih snovi, tekočin in mešanic gorljivega prahu s tekočinami.

- Upoštevajte varnostne predpise o materialu, ki ga želite sesati. Pri strokovni/nestrokovni uporabi industrijskega sesalnika se lahko deli sesalnika (npr. odprtina za odvod zraka) segrejejo do 95 °C.
- Spreminjanje sesalnikov, posebej tistih, ki imajo potrdilo o preizkusu, ni dovoljeno. To velja še posebej za kombinacije (šoba), cevi, mokri ločilnik in sesalnik.
- Spreminjanje sesalnika (npr. preseka ali dolžine sesalne gibke cevi) za posebne namene uporabe je dovoljeno samo s soglasjem proizvajalca.
- Pred uporabo je treba preveriti, ali je sesalnik, vključno z električno napeljavo, v brezhibnem stanju.

V sili

- V sili (npr. pri sesanju gorljivih materialov, kratkem stiku ali pri drugih električnih napakah) izklopite napravo in izvalcite omrežni vtič.

Zagon

⚠ NEVARNOST

Nevarnost eksplozije. Pred vsakim zagonom preverite nivo vode v posodi (višino polnjenja predstavlja sredina kontrolnega okenca).

- Postavite napravo v delovni položaj, če je potrebno pritisnite zavoro.
- V priključek sesalne cevi vtaknite cev za sesanje in jo zapahnite z vrtenjem v desno.
- Posodo napolnite z vodo do sredine kontrolnega okenca.
- Dodajte peno Ex (RM 761), upoštevajte navodila za doziranje.
- Nataknite zelen priključek in ga privijte v desno.

Opozorilo: Za prah z vžigalno energijo pod 1 mJ lahko veljajo dodatni predpisi.

Uporaba

Vklop naprave

- Vtič naprave vtaknite v omrežno vtičnico. Podaljški kablov so prepovedani.
- Napravo vklopite s stikalom za vklop/izklop (položaj 1).

Avtomatski nadzor moči sesanja

Naprava je opremljena z nadzorom sesalne moči. V primeru, da hitrost zračnega pretoka v gibki sesalni cevi pade po 20 m/s, zasveti kontrolna lučka.

- Preverite, če sta gibka sesalna cev in priključek zamašena.
- V primeru daljše uporabe je potrebno po potrebi dodatno zamenjati vložni filter.

Opozorilo: Kontrolna lučka lahko med normalnim obratovanjem (npr. pri delu s talno šobo) občasno zasveti v primeru, ko se zmanjša količina zraka (zmanjšanje prereza cevi) in se na podlagi tega poveča podtlak.

Opozorilo: V tem primeru pa seveda ne gre za okvaro, temveč za opozorilo, da se je – kot zgoraj navedeno zmanjšala količina zraka in povečal podtlak.

Opozorilo: Če je zbiralnik poln, plovec zapre sesalno odprtino in sesalna turbina dela s povečanim številom vrtljajev. Nemudoma izklopite napravo in izpraznite zbiralnik.

Ustavitev obratovanja

Po sesanju zgorelega potisnega eksploziva

⚠ NEVARNOST

Nevarnost eksplozije zaradi nezgorelih ostankov potisnega eksploziva. Sesalnik in pribor po vsakem sesanju nemudoma očistite.

⚠ NEVARNOST

Nevarnost eksplozije! Pri čiščenju sesalnika in uničenju odpadkov upoštevajte prepoved kajenja.

- Izklop naprave (položaj 0).
- Posesani material takoj po uporabi sesalnika odstranite iz naprave in ga brez vmesnega skladiščenja nemudoma odvrzite med odpadke (glejte »Odstranjevanje posesanega materiala«). To mora storiti strokovno usposobljena oseba.
- Pripor po potrebi splaknite z vodo in ga osušite.
- Posodo, kolenasto cev in odvjalnik operite z vodo. Elektrodo senzorja nivoja polnjenja očistite z vlažno krpo.
- Patronske filtre zamenjajte, ko je preveč umazan, oziroma ga zamenjajte redno.

Odstranjevanje posesanega materiala

Možnosti odstranjevanja:

- 1 Sežig posesanega materiala: Preden posesani material odvržete med nevarne odpadke, ga posušite in sežgite ostanke potisnega eksploziva.
- 2 Odlaganje posesanega materiala med nevarne odpadke.

Napotek: Nefiltriranega posesanega materiala ne smete zliti v kanalizacijo.

⚠ **NEVARNOST**

Pri odstranjevanju odpadkov upoštevajte predpise, ki veljajo v posamezni državi.

Po sesanju prahu kategorije M

Opozorilo: Sesalnik izpraznite in očistite po vsaki uporabi ter vedno, kadar je potrebno.

- Izpraznite posodo.
- Napravo znotraj in zunaj posesajte in obrišite.
- Napravo pospravite v suh prostor in jo zavarujte pred nepooblaščenno uporabo.
- Pri sesanju naprave se mora uporabiti sesalnik enakega ali boljšega razreda.

Transport

⚠ **PREVIDNOST**

Nevarnost poškodbe in škode! Pri transportu upoštevajte težo naprave.

- Pri transportu in vzdrževanju naprave je treba sesalno odprtino zapreti z zamaškom.
- Pri transportu v vozilih napravo zavarujte proti zdrsu in prevrnitvi v skladu z vsakokratnimi veljavnimi smernicami.

Skladiščenje

⚠ **PREVIDNOST**

Nevarnost poškodbe in škode! Pri shranjevanju upoštevajte težo naprave.

Ta naprava se sme shraniti le v notranjih prostorih.

Vzdrževanje

⚠ **NEVARNOST**

Pred vsemi deli na napravi, izklopite napravo in izvlecite omrežni vtič iz vtičnice.

Stroji za odstranjevanje prahu so varnostne naprave za preprečevanje ali odstranjevanje nevarnosti v smislu BGV A1.

- Za vzdrževanje s strani uporabnika se mora naprava razstaviti, očistiti in vzdrževati, kolikor je to izvedljivo, ne da se pri tem vzdrževalno osebje in druge osebe izpostavljajo nevarnosti. Ustrezni previdnostni ukrepi vključujejo razstrupitev pred razstavljanjem naprave. Poskrbite za lokalno filtrirano obvezno prezračevanje na mestu razstavljanja naprave, čiščenje vzdrževalne površine in ustrezno zaščito osebja.
- Zunanost naprave se mora razstrupiti s sesanjem in brisanjem, ali obdelati s tennilnimi sredstvi preden se odstrani iz nevarnega območja. Vse dele naprave je treba šteti kot onesnažene, ko se jih odstrani iz nevarnega območja. Za preprečevanje širjenja prahu je potrebno podvzeti ustrezne ukrepe.
- Pri izvajanju vzdrževalnih del in popravil je potrebno zavreči vse onesnažene predmete, ki jih ni mogoče zadovoljivo očistiti. Takšne predmete je treba odstraniti v neprepustnih vrečkah v skladu z veljavnimi predpisi za odstranjevanje tovrstnih odpadkov.
- Pri čiščenju ali popravilu sesalnika po zaustavitvi za določen čas bodite pripravljeni na obloge, občutljive na trenje, ki vsebujejo eksplozivne snovi. Obloge pred tem obvezno odstranite z vlažno krpo.

△ OPOZORILO

Varnostne priprave za preprečevanje nevarnosti je potrebno redno vzdrževati. To pomeni, da mora proizvajalec ali podučena oseba najmanj enkrat letno preveriti varnostno tehnično brezhibno delovanje priprav, npr. tesnjenje aparata, poškodbe filtra, delovanje kontrolnih priprav.

- Enostavna vzdrževalna in čistilna dela lahko izvedete sami.
- Površinonaprave in notranjost posode je treba redno čistiti z vlažno krpo.

△ NEVARNOST

Nevarnost zaradi prahu, škodljivega za zdravje. Pri vzdrževalnih delih (npr. zamenjavi filtra) nosite zaščitno dihalno masko P2 ali oblačila višje kakovosti in za enkratno uporabo.

Zamenjava patronskega filtra

△ NEVARNOST

Nevarnost eksplozije. Zaradi nevarnih reakcij oksidantov, kot so klorati in perklorati, z gorljivimi organskimi snovmi z rednim odstranjevanjem preprečite kopičenje oksidantov v filterih.

- Odprite pokrov filtra (1) in izvlecite ploski nagubani filter (2) (poglejte napis na embalaži filtrskega elementa).
- Snemite sesalno glavo z ročajem in jo položite na hrbtno stran.
- Odvijte klobučasto matico in ozemljitveni kabel z obema zobatima podložkama.
- Odvijte narebričeni vijak.
- Za menjavo brez prašenja na patronski filter namestite plastično vrečko.
- Patronske filter snemite in ga zamenjajte z novim.
- Nataknite zobato podložko na navojni zatič.
- Nataknite kabelski čevelj na ozemljitveni kabel.
- Nataknite drugo zobato podložko.
- Privijte klobučasto matico in jo pritegnite.
- Na posodo postavite sesalno glavo in jo zapahnite z zapirali.

△ NEVARNOST

Nevarnost eksplozije. Zaradi ostankov potisnega eksploziva odstranjeni patronske filter sežgite ali izžgite. Pri sežigu filtrov, ki vsebujejo klor, bodite pripravljeni na eksplozije.

Opozorilo: Pazite na pravilno lego sesalne glave (fiksiranje), položaj stikala za vklop/izklop mora biti zadaj.

- Rabljeni filtrski element odstranite v hermetično zaprti vrečki v skladu z zahtevanimi določili.
- Odstranite umazanijo, ki se je nabrala na strani za čisti zrak.

Pomoč pri motnjah

△ NEVARNOST

Pred vsemi deli na napravi, izklopite napravo in izvlecite omrežni vtič iz vtičnice.

△ NEVARNOST

Vse preglede in dela na električnih delih naj opavi strokovnjak za elektriko.

Sesalna turbina ne teče

- Preverite vtičnico in varovalko oskrbe z električnim tokom.
- Preverite omrežni kabel in omrežni vtič naprave.
- Vključite napravo.
- Nivo vode v posodi je prenizek. Senzor nivoja polnjenja iz varnostnih razlogov preprečuje vklop sesalne turbine.
- Posodo napolnite z vodo do sredine kontrolnega okenca.

Sesalna moč upada

- Odstranite zamašitev iz sesalne šobe, sesalne cevi, sesalne gibke cevi ali patronskega filtra.
- Očistite pribor.
- Zamenjajte patronske filter.

Izstopanje prahu med sesanjem

- Preverite pravilno naleganje vložnega filtra.
- Zamenjajte patronske filter.

Prikaz stanja filtra se prižge

- Zamenjajte patronske filter.

Uporabniški servis

Če motnje ni možno odpraviti, mora na pravo pregledati uporabniški servis.

Odstranitev odpadnega materiala

Napravo je na koncu življenjske dobe potrebno odstraniti v odpad v skladu z zakonskimi določili.

Garancija

V vsaki državi veljajo garancijski pogoji, ki jih določa naše prodajno predstavništvo. Morebitne motnje na napravi, ki so posledica materialnih ali proizvodnih napak, v času garancije brezplačno odpravljamo. V primeru uveljavljanja garancije, se z originalnim računom obrnite na prodajalca oziroma najbližji uporabniški servis.

Pribor in nadomestni deli

⚠ NEVARNOST



Uporabite le pribor za uporabo serije 22, ki ga je odobril proizvajalec in je označen z nekdanjo nalepko. Uporaba drugačnih delov pribora lahko povzroči nevarnost eksplozije.

Uporabljajte samo originalen pribor in originalne nadomestne dele, ki zagotavljajo varno in nemoteno delovanje naprave.

Informacije o priboru in nadomestnih delih najdete na www.kaercher.com.

Pribor	Naročniška številka
Gibka sesalna cev	4.440-001.0
Koleno	4.036-032.0
Cev	4.025-372.0
Šoba za pranje tal	4.130-399.0
Patronski filter	6.904-325.0
Pena Ex RM 761	6.291-389.0

Tehnični podatki

Vrsta zaščite	--	IP54
Vsebina zbiralnika	l	80
Tipična delovna teža	kg	32,5
Podatki o ventilatorju		
Omrežna napetost	V	230
Frekvenca	Hz	1~ 50–60
Nazivna moč	W	1200
Podtlak (max.)	kPa (mbar)	19,0 (190)
Količina zraka (max.)	m ³ /h	126
Dolžina x širina x višina	mm	660 x 520 x 1078
Dolžina kabla	m	10
Razred zaščite	--	I
Omrežni kabel: Naroč. št.	--	6.647-410.0
Omrežni kabel: tip:	--	H07RN-F 3x1,5 mm ²
Temperatura okolice	°C	od -10 do +40
Relativna zračna vlažnost	%	30–90
Površina filtra	m ²	0,75
Vrsta zaščite vžiga		II 3D 95 °C
Ugotovljene vrednosti v skladu z EN 60335-2-69		
Nivo hrupa L _{pA}	dB(A)	74
Negotovost K _{pA}	dB(A)	1
Vrednost vibracij dlan-roka	m/s ²	< 2,5
Negotovost K	m/s ²	0,2

Tipska tablica

A	<input type="text"/>	B	<input type="text"/>
---	----------------------	---	----------------------

A: Serijska številka
B: Leto izdelave

ES-izjava o skladnosti

S to izjavo potrjujemo, da spodaj omenjeni stroj zaradi svoje zasnove in načina izdelave ustreza temeljnim varnostnim in zdravstvenim zahtevam EU-standardov. Ta izjava izgubi svojo veljavnost, če kdo napravo spremeni brez našega soglasja.

Proizvod: Sesalnik za mokro in suho sesanje

Tip: 1.667-xxx

Zadevne EU-direktive:

2006/42/ES (+2009/127/ES)

2014/30/EU

2014/34/EU

Uporabljene usklajene norme:

EN 55014-1: 2006+A1: 2009+A2: 2011

EN 55014-2: 2015

EN 60335-1

EN 60335-2-69

EN 61000-3-2: 2014

EN 61000-3-3: 2013

EN 62233: 2008

Uporabni nacionalni standardi:

-

Oznaka



II 3D 95 °C

5.957-754

Podpisniki ravnajo po navodilih in s pooblastilom vodstva podjetja.


H. Jenner
CEO


S. Reiser
Head of Approbation

Pooblaščenec za dokumentacijo:

S. Reiser

Alfred Kärcher GmbH & Co. KG

Alfred-Kärcher-Str. 28 - 40

71364 Winnenden (Germany)

Tel.: +49 7195 14-0

Faks: +49 7195 14-2212

Winnenden, 2016/01/01



Przed pierwszym użyciem urządzenia należy przeczytać oryginalną instrukcję obsługi, postępować według jej wskazań i zachować ją do późniejszego wykorzystania lub dla następnego użytkownika.

- Przed pierwszym uruchomieniem należy koniecznie przeczytać zasady bezpieczeństwa nr 5.956-249.0!
- Nieprzestrzeganie wskazówek zawartych w niniejszej instrukcji obsługi i wskazówek bezpieczeństwa może prowadzić do uszkodzenia urządzenia oraz sytuacji niebezpiecznych dla obsługującego lub innych osób.
- Ewentualne uszkodzenia transportowe należy niezwłocznie zgłosić sprzedawcy.

⚠ NIEBEZPIECZEŃSTWO

Koniecznie przestrzegać krajowych i miejscowych przepisów dotyczących czyszczenia strzelnic.

Obowiązuje tylko w Niemczech:

Bezwzględnie przestrzegać wskazówek zawartych w serii broszur „SP 25.7 Czyszczenie strzelnic” oraz zaleceń dotyczących bezpieczeństwa wydanych przez Bundesinstitut für chemisch-technische Untersuchungen (Federalny Instytut Badań Chemiczno-Technicznych).

Źródło:

„Czyszczenie strzelnic”
Zarząd główny związków zawodowych
Deelbögenkamp 4
D-22297 Hamburg
„Wymogi techniczne dotyczące odkurzaczy przeznaczonych do pracy w zakładach produkujących materiały wybuchowe”
BICT
Großes Cent
D-53913 Swisstal

Spis treści

Ochrona środowiska	PL	1
Stopnie zagrożenia.	PL	2
Użytkowanie zgodne z przeznaczeniem	PL	2
Symbole na urządzeniu	PL	2
Elementy urządzenia	PL	3
Wskazówki bezpieczeństwa.	PL	3
Uruchamianie	PL	4
Obsługa	PL	4
Wyłączenie z ruchu	PL	5
Transport	PL	5
Przechowywanie	PL	5
Czyszczenie i konserwacja	PL	5
Usuwanie usterek.	PL	7
Utylizacja	PL	7
Gwarancja	PL	7
Wyposażenie dodatkowe i części zamienne	PL	7
Dane techniczne	PL	8
Deklaracja zgodności UE.	PL	8

Ochrona środowiska



Materiał, z którego wykonano opakowanie nadaje się do wtórnego przetworzenia. Prosimy nie wyrzucać opakowania do śmieci z gospodarstw domowych, lecz oddać do recyklingu.



Zużyte urządzenia zawierają cenne surowce wtórne, które powinny być oddawane do utylizacji. Akumulatory, olej i tym podobne substancje nie powinny przedostać się do środowiska naturalnego. Prosimy o utylizację starych urządzeń w odpowiednich placówkach zbierających surowce wtórne.

Wskazówki dotyczące składników (REACH)

Aktualne informacje dotyczące składników znajdują się pod:

www.kaercher.com/REACH

Stopnie zagrożenia

△ **NIEBEZPIECZEŃSTWO**

Wskazówka dot. bezpośredniego zagrożenia, prowadzącego do ciężkich obrażeń ciała lub do śmierci.

△ **OSTRZEŻENIE**

Wskazówka dot. możliwie niebezpiecznej sytuacji, mogącej prowadzić do ciężkich obrażeń ciała lub śmierci.

△ **OSTROŻNIE**

Wskazówka dot. możliwie niebezpiecznej sytuacji, która może prowadzić do lekkich zranień.

UWAGA

Wskazówka dot. możliwie niebezpiecznej sytuacji, która może prowadzić do szkód materialnych.

Użytkowanie zgodne z przeznaczeniem

- Niniejsze urządzenie jest specjalnym odkurzaczem do strzelnic. Urządzenie nadaje się do odkurzania spalonego prochu strzelniczego o zawartości resztkowej niespalonego prochu strzelniczego od 5% do 10%, występującej w przypadku zwykłego strzelania.
- Niedozwolone jest zasysanie materiałów wybuchowych lub składników mieszanek, które wchodzi w niebezpieczne reakcje z wodą.
- Ilość spalonego prochu, zbierającego się razem z pozostałym kurzem podczas jednego odkurzania, nie może przekraczać ok. 50 g.
- Odpowiedzialność za stosowanie odkurzacza w strzelnicach należy powierzyć osobie odpowiednio przeszkolonej w rozumieniu ustawy o materiałach wybuchowych. Osoba ta musi sporządzić pisemną instrukcję dla personelu obsługi, w której nakazane będzie regularne czyszczenie strzelnicy, tak aby nie została przekroczona podana całkowita ilość 50 g prochu strzelniczego.

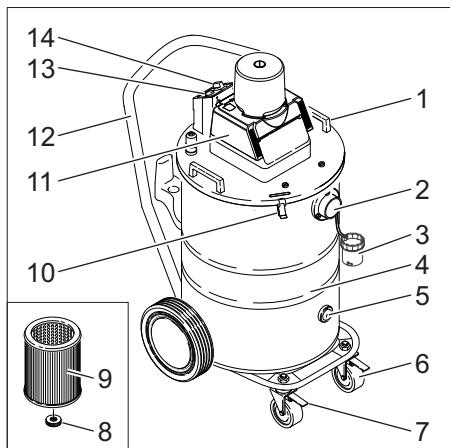
- Personel obsługi musi zostać poinformowany o ewentualnych ryzykach występujących podczas obchodzenia się z prochem strzelniczym.
- Urządzenie nadaje się do odsysania suchych, łatwopalnych i szkodliwych dla zdrowia pyłów w strefie 22, klasa pyłów M i B22 zgodnie z EN 60 335–69. Ograniczenie: Zabronione jest zasysanie substancji rakotwórczych, z wyjątkiem pyłu drzewnego.
- Urządzenia o konstrukcji typu 22 są przeznaczone do zbierania pyłów palnych w strefie 22. Nie nadają się do podłączenia do maszyn wytwarzających pył.
- Urządzenia o konstrukcji typu 22 nie nadają się do zbierania pyłów lub cieczy o wysokim ryzyku wybuchu oraz mieszanin zapalnych pyłów i cieczy.
- Urządzenie przeznaczone jest do użytku profesjonalnego.
- Odkurzacz może być obsługiwany wyłącznie przez osobę poinstruowaną, którą w wyraźny sposób pouczono na temat przestrzegania zakazu palenia.

Symbole na urządzeniu

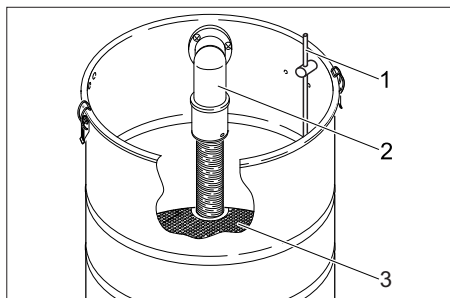


Nie zasysać źródeł zapłonu!
Nadaje się do zasysania pyłów zapalnych o klasie wybuchowości w strefie 22.

Elementy urządzenia



- 1 Uchwyt
- 2 Przyłącze węża ssącego
- 3 Korek zatyczkowy
- 4 Zbiornik
- 5 Wziernik
- 6 Kółko skrętne
- 7 Hamulec blokujący
- 8 Śruba radełkowana
- 9 Nabój filtrujący
- 10 Klamra pojemnika
- 11 Głowica ssąca
- 12 Uchwyt do prowadzenia
- 13 Kontrolka (wskazanie stanu filtra)
- 14 Wyłącznik



- 1 Elektroda czujnika stanu napełnienia
- 2 Kolanko
- 3 Oddzielacz

Wskazówki bezpieczeństwa

➔ Wyłączyć urządzenie przy załączeniu się ogranicznika temperatury (ochrona przed przegrzaniem) i po zakończeniu pracy oraz wyciągnąć wtyczkę z gniazda zasilającego.

⚠ NIEBEZPIECZYSTWO

- W przypadku odprowadzania powietrza z urządzenia do pomieszczenia w pomieszczeniu musi być zapewniony wystarczający wskaźnik wymiany powietrza L . W celu zachowania wymaganych wartości granicznych strumień objętości powietrza zwrotnego może wynosić maksymalnie 50% strumienia objętości powietrza świeżego (kubatura pomieszczenia V_R x wskaźnik wymiany powietrza L_w). Bez specjalnego wietrzenia obowiązuje: $L_w = 1h^{-1}$.
- Urządzenie i substancje, dla których jest ono przeznaczone, włącznie z bezpieczną procedurą usuwania nagromadzonego materiału, mogą być obsługiwane jedynie przez odpowiednio przeszkolony personel.
- Urządzenie zawiera szkodliwe dla zdrowia pyły. Opróżnianie i konserwacja, włącznie z usuwaniem zbiorników pyłu, mogą być przeprowadzane tylko przez fachowy personel, używający odpowiedniego wyposażenia ochronnego.
- Nie używać urządzenia bez kompletnego systemu filtracyjnego.
- Należy przestrzegać właściwych przepisów bezpieczeństwa, odnoszących się do obsługiwanych materiałów.
- Załączone akcesoria przewodzą prąd. Nie stosować innych akcesoriów!
- Przed pierwszym uruchomieniem i w regularnych odstępach czasu należy sprawdzać przewód masy pod kątem prawidłowego stanu, zamocowania i działania.
- Odsysać tylko ze wszystkimi filtrami, gdyż w przeciwnym razie może to prowadzić do uszkodzenia silnika ssącego i stanowić zagrożenie dla zdrowia w wyniku zwiększonego wydmuchu drobnego pyłu!

- *Odkurzacze przemysłowe zabezpieczone przed wybuchem pyłów ze względu na bezpieczeństwo nie są przeznaczone do odsysania substancji wybuchowych w rozumieniu §1 Ustawy o substancjach i preparatach chemicznych, cieczy ani mieszanek palnych pyłów z cieczami.*
- *Przestrzegać wskazówek bezpieczeństwa dotyczących materiałów, które mają być odsysane. Podczas użycia zgodnego/niezgodnego z przeznaczeniem pewne elementy odkurzacza przemysłowego (np. wylot powietrza) mogą osiągnąć temperaturę do 95 °C.*
- *Odkurzaczy, szczególnie tych z certyfikatem kontroli jakości, nie można zmieniać. Odnosi się to szczególnie do kombinacji elementu przechwytyjącego (dyszy), rury, oddzielacza mokrego i odkurzacza.*
- *Zmian w odkurzaczach (np. zmiany przekroju lub długości wężyka do zasysania) w celu wykonania specjalnych zadań, można dokonywać wyłącznie po uzyskaniu zgody producenta.*
- *Przed zastosowaniem należy zwrócić uwagę na nienaganny stan odkurzacza, włączenie z elektrycznym przewodem zasilającym.*

W razie niebezpieczeństwa

- ➔ W razie niebezpieczeństwa (np. podczas odsysania materiałów palnych, w przypadku spięcia lub innych usterek elektrycznych) wyłączyć urządzenie i wyciągnąć wtyczkę z gniazdka.

Uruchamianie

⚠ NIEBEZPIECZEŃSTWO

Niebezpieczeństwo wybuchu. Przed każdym uruchomieniem sprawdzić poziom wody w zbiorniku (widoczny poprzez wziernik).

- ➔ Urządzenie ustawić w miejscu pracy, w razie potrzeby zabezpieczyć hamulcem.
- ➔ Wąż ssący umieścić w przyłóczu i zablokować, obracając w prawo.
- ➔ Nalać wody do zbiornika, aż jej poziom dojdzie do połowy wziernika.

- ➔ Dodać pianę Ex (RM 761), przestrzegając odpowiedniego dozowania.
- ➔ Nałożyć żądane akcesoria i wkręcić, obracając w prawo.

Wskazówka: Dla pyłów o energii zapłonu poniżej 1 m mogą obowiązywać dodatkowe przepisy.

Obsługa

Włączenie urządzenia

- ➔ Umieścić wtyczkę urządzenia w gniazdku sieciowym. Stosowanie przedłużacza jest niedozwolone.
- ➔ Włączyć urządzenie przy użyciu włącznika/wyłącznika (pozycja 1).

Automatyczny nadzór siły ssania

Urządzenie wyposażone jest w nadzór siły ssania. Jeżeli prędkość powietrza w wężu ssącym spadnie poniżej 20 m/s, zapali się kontrolka.

- ➔ Sprawdzić, czy wężyk do zasysania lub akcesoria nie są zatkane.
- ➔ Po dłuższym czasie użytkowania należy ewentualnie wymienić również filtr wkładowy.

Wskazówka: Podczas zwykłej eksploatacji (np. podczas pracy ze ssawką podłogową) kontrolka może się krótko zaświecić, gdy zmniejsza się ilość powietrza (redukcja przekroju) i zwiększa się podciśnienie.

Wskazówka: W tych przypadkach nie jest to jednak oznaką usterki, a jedynie informacją, że ilość powietrza zmniejszyła się, a podciśnienie zwiększyło.

Wskazówka: Jeżeli zbiornik jest pełny, pływak zamyka otwór ssawny, a turbina ssawna pracuje na zwiększonych obrotach. Należy natychmiast wyłączyć urządzenie i opróżnić zbiornik.

Wyłączenie z ruchu

Po odsysaniu spalonego prochu strzelniczego

⚠ **NIEBEZPIECZEŃSTWO**

Niebezpieczeństwo wybuchu przez niespalone resztki prochu strzelniczego. Odkurzacze i akcesoria czyścić niezwłocznie po każdym odkurzeniu.

⚠ **NIEBEZPIECZEŃSTWO**

Niebezpieczeństwo wybuchu! W trakcie czyszczenia odkurzacza i usuwania odpadów należy przestrzegać zakazu palenia.

- ➔ Wyłączyć urządzenie (ustawienie 0).
- ➔ Natychmiast po użyciu urządzenia należy wyjąć odkurzoną substancję i, bez przejściowego składowania, poddać utylizacji (patrz „Usuwanie zebranego kurzu“). Musi tego dokonać odpowiednio przeszkolona wzgl. poinstruowana osoba.
- ➔ W razie potrzeby wyplukać akcesoria wodą i osuszyć.
- ➔ Umyć zbiornik, kolanko i oddzielną wodą. Oczyścić elektrodę czujnika poziomu wilgotną szmatką.
- ➔ Wymienić nabój filtrujący przy zbyt wielkim zanieczyszczeniu wzgl. wymieniać regularnie.

Usuwanie zebranego kurzu

Możliwości utylizacji:

- 1 Spalenie zebranego kurzu: Zebrany kurz należy osuszyć, a następnie uwołać przez spalenie resztek prochu strzelniczego, zanim mógłby stać się niebezpiecznym odpadem.
- 2 Oddanie zebranego kurzu jako odpadu o charakterze specjalnym.

Wskazówka: Zebranego kurzu nie można odprowadzać do kanalizacji bez uprzedniego przefiltrowania.

⚠ **NIEBEZPIECZEŃSTWO**

Podczas usuwania odpadów należy stosować się do odpowiednich przepisów krajowych.

Po odsysaniu pyłów kategorii M

Wskazówka: Odkurzacze należy opróżniać i czyścić po każdym użyciu, a w razie potrzeby części.

- ➔ Opróżnić zbiornik.
- ➔ Wyczyścić urządzenie od zewnątrz i od wewnątrz poprzez odkurzenie i wytarcie.
- ➔ Odstawić urządzenie do suchego pomieszczenia i zabezpieczyć przed użytkowaniem przez osoby nieuprawnione.
- ➔ Do odkurzania urządzenia należy stosować odkurzacze co najmniej tej samej lub wyższej klasy.

Transport

⚠ **OSTROŻNIE**

Niebezpieczeństwo zranienia i uszkodzenia! Zwrócić uwagę na ciężar urządzenia w czasie transportu.

- ➔ Na czas transportu i konserwacji urządzenia należy zamknąć otwór ssawny zatyczką zamykającą.
- ➔ W trakcie transportu w pojazdach należy urządzenie zabezpieczyć przed poślizgiem i przechyleniem zgodnie z obowiązującymi przepisami.

Przechowywanie

⚠ **OSTROŻNIE**

Niebezpieczeństwo zranienia i uszkodzenia! Zwrócić uwagę na ciężar urządzenia przy jego przechowywaniu.

Urządzenie może być przechowywane jedynie w pomieszczeniach wewnętrznych.

Czyszczenie i konserwacja

⚠ **NIEBEZPIECZEŃSTWO**

Przed przystąpieniem do wszelkich prac w obrębie urządzenia należy wyłączyć urządzenie i odłączyć przewód sieciowy od zasilania.

Urządzenia do usuwania pyłów są sprzętem zabezpieczającym służącym do zapobiegania lub usuwania niebezpieczeństw w sensie przepisów BHP.

- W celu konserwacji należy rozmontować i oczyścić urządzenie oraz przeprowadzić czynności konserwacyjne, o ile jest to możliwe bez stwarzania zagrożenia dla personelu i innych osób. Do wskazanych środków ostrożności należy odkażenie urządzenia przed jego rozmontowaniem. W miejscu, w którym ma nastąpić rozmontowanie urządzenia, należy zapewnić wentylację mechaniczną z lokalną filtracją, oczyszczenie miejsca konserwacji oraz odpowiednią ochronę personelu.
- Zanim urządzenie opuści niebezpieczny teren, należy odkazić jego zewnętrzną powierzchnię poprzez odessanie pyłu i jego wytarcie lub użycie środków uszczelniających. Wszystkie części urządzenia należy uznać za zanieczyszczone, jeżeli pochodzą z niebezpiecznego terenu. W celu uniknięcia rozprzestrzeniania się kurzu, należy podjąć odpowiednie środki.
- W trakcie przeprowadzania prac konserwacyjnych i naprawczych należy wyrzucić wszystkie zanieczyszczone przedmioty, których nie można w zadowalającym stopniu wyczyścić. Przedmioty te należy usunąć w odpowiednich szczelnych workach, zgodnie z obowiązującymi przepisami o usuwaniu takich odpadów.
- W przypadku czyszczenia lub naprawy po czasowym wyłączeniu odkurzacza z eksploatacji należy liczyć się z obecnością reagujących na tarcie osadów, zawierających materiały wybuchowe. Należy koniecznie usunąć je na mokro przed rozpoczęciem prac.

⚠ **OSTRZEŻENIE**

Należy regularnie przeprowadzać konserwację urządzeń zabezpieczających w celu zapobiegania zagrożeniom i usuwania ich. Oznacza to, że przynajmniej raz w roku zostanie przez producenta lub poinstruowaną osobę skontrolowana pod względem nie-nagannego funkcjonowania technicznego np.: szczelność urządzenia, uszkodzenie filtra, działanie sprzętu kontrolnego.

- Proste prace konserwacyjne i pielęgnacyjne użytkownik może przeprowadzić sam.
- Powierzchnię urządzenia i wewnętrzną stronę pojemnika należy regularnie czyścić mokrą szmatką.

⚠ **NIEBEZPIECZEŃSTWO**

Niebezpieczeństwo na skutek istnienia pyłów szkodliwych dla zdrowia. Podczas prac konserwacyjnych (np. wymiana filtra) należy nosić maskę przeciwpyłową klasy P2 lub wyższej oraz odzież jednorazową.

Wymiana naboju filtrującego

⚠ **NIEBEZPIECZEŃSTWO**

Niebezpieczeństwo wybuchu. Ze względu na niebezpieczne reakcje ze środkami utleniającymi, takimi jak chlorany i nadchlorany, z organicznymi, palnymi materiałami należy unikać zbierania się środków utleniających w filtrze poprzez regularną wymianę filtra.

- ➔ Pociągnąć do góry i odblokować po obu stronach zamki pojemników.
- ➔ Zdjąć głowicę ssącą za pomocą uchwytu i odłożyć spodem do góry.
- ➔ Odkręcić nakrętkę kołpakową i wyjąć przewód masy z obiema tarczami zębatymi.
- ➔ Odkręcić śrubę radełkowaną.
- ➔ W celu uniknięcia kurzenia się podczas wymiany filtra należy nałożyć na niego plastikowy worek.
- ➔ Wyjąć filtr wkładowy i wymienić na nowy.
- ➔ Nałożyć tarczę zębatą na gwintowany bolec.
- ➔ Nałożyć końcówkę kablową na przewód masy.
- ➔ Nasunąć drugą tarczę zębatą.
- ➔ Nakręcić i mocno dokręcić nakrętkę kołpakową.
- ➔ Nałożyć głowicę ssącą na zbiornik i zablokować zamki.

⚠ **NIEBEZPIECZEŃSTWO**

Niebezpieczeństwo wybuchu. Wymienione filtr wkładowy należy spalić lub wypalić z powodu resztek prochu strzelniczego. Podczas spalania filtrów zawierających chlorany mogą nastąpić wybuchy.

Wskazówka: Zwrócić uwagę na prawidłowe osadzenie (zablokowanie) głowicy ssącej; włącznik/wyłącznik musi znajdować się z tyłu.

- Zużyty filtr usunąć zgodnie z obowiązującymi przepisami w zamkniętym, nieprzepuszczającym pyłu worku.
- Usunąć powstałe zanieczyszczenie po stronie czystego powietrza.

Usuwanie usterek

⚠ NIEBEZPIECZEŃSTWO

Przed przystąpieniem do wszelkich prac w obrębie urządzenia należy wyłączyć urządzenie i odłączyć przewód sieciowy od zasilania.

⚠ NIEBEZPIECZEŃSTWO

Wszystkie kontrole i prace przy elementach elektrycznych powinien przeprowadzać fachowiec.

Turbina ssąca nie pracuje

- Sprawdzić gniazdko i bezpiecznik zasilania.
- Sprawdzić kabel sieciowy i wtyczkę sieciową urządzenia.
- Włączyć urządzenie.
- Zbyt niski poziom wody w zbiorniku. Ze względów bezpieczeństwa czujnik poziomu napełnienia zapobiega włączeniu turbiny ssącej.
- Nalać wody do zbiornika, aż jej poziom dojdzie do połowy wziernika.

Moc ssania słabnie

- Odetkać dyszę ssącą, rurę ssącą, wąż ssący oraz filtr wkładkowy.
- Wyczyścić akcesoria.
- Wymienić filtr wkładkowy.

Podczas odsysania wydostaje się pył

- Sprawdzić właściwe osadzenie filtra wkładkowego.
- Wymienić filtr wkładkowy.

Zapala się kontrolka stanu filtra

- Wymienić filtr wkładkowy.

Serwis firmy

Jeżeli usterka nie daje się usunąć, urządzenie musi być sprawdzone przez serwis.

Utylizacja

Po zakończeniu okresu eksploatacji należy usunąć urządzenie zgodnie z obowiązującymi przepisami.

Gwarancja

W każdym kraju obowiązują warunki gwarancji określone przez odpowiedniego lokalnego dystrybutora. Ewentualne usterek urządzenia usuwane są w okresie gwarancji bezpłatnie, o ile spowodowane są błędem materiałowym lub produkcyjnym. W sprawach napraw gwarancyjnych prosimy kierować się z dowodem zakupu do dystrybutora lub do autoryzowanego punktu serwisowego.

Wypożyczenie dodatkowe i części zamienne

⚠ NIEBEZPIECZEŃSTWO



Stosować wyłącznie akcesoria dopuszczone przez producenta i oznaczone naklejkami informującymi o zagrożeniu wybuchowym dla konstrukcji typu 22. Zastosowanie innych elementów akcesoriów może spowodować niebezpieczeństwo wybuchu.

Stosować tylko oryginalne akcesoria i części zamienne, które gwarantują niezawodną i bezusterkową eksploatację przyrządu. Informacje dotyczące akcesoriów i części zamiennych można znaleźć na stronie internetowej www.kaercher.com.

Akcesoria	Nr katalogowy
Wąż ssący	4.440-001.0
Krzywak	4.036-032.0
Rura	4.025-372.0
Ssawka podłogowa	4.130-399.0
Nabój filtrujący	6.904-325.0
Piana Ex RM 761	6.291-389.0

Dane techniczne

Stopień ochrony	--	IP54
Pojemność zbiornika	l	80
Typowy ciężar roboczy	kg	32,5
Dmuchawa		
Napięcie zasilające	V	230
Częstotliwość	Hz	1~ 50-60
Moc znamionowa	W	1200
Podciśnienie (maks.)	kPa (mbar)	19,0 (190)
Ilość powietrza (maks.)	m³/h	126
Dług. x szer. x wys.	mm	660 x 520 x 1078
Długość kabla	m	10
Klasa ochronności	--	I
Przewód zasilający: Nr katalogowy	--	6.647-410.0
Kabel sieciowy: Typ:	--	H07RN-F 3x1,5 mm²
Temperatura otoczenia	°C	-10...+40
Wilgotność względna powietrza	%	30-90
Powierzchnia filtra	m²	0,75
Klasa ochrony przeciwzapłonowej:		II 3D 95 °C
Wartości określone zgodnie z EN 60335-2-69		
Poziom ciśnienie akustycznego L _{pA}	dB(A)	74
Niepewność pomiaru K _{pA}	dB(A)	1
Drgania przenoszone przez kończyny górne	m/s²	<2,5
Niepewność pomiaru K	m/s²	0,2

Tabliczka identyfikacyjna



A: nr seryjny

B: rok produkcji

Deklaracja zgodności UE

Niniejszym oświadczamy, że określone poniżej urządzenie odpowiada pod względem koncepcji, konstrukcji oraz wprowadzonej przez nas do handlu wersji obowiązującym wymogom dyrektywy UE dotyczącym wymagań w zakresie bezpieczeństwa i zdrowia. Wszelkie nie uzgodnione z nami modyfikacje urządzenia powodują utratę ważności tego oświadczenia.

Produkt: Odkurzacz do pracy na mokro i sucho

Typ: 1.667-xxx

Obowiązujące dyrektywy UE

2006/42/WE (+2009/127/WE)

2014/30/UE

2014/34/UE

Zastosowane normy zharmonizowane

EN 55014-1: 2006+A1: 2009+A2: 2011

EN 55014-2: 2015

EN 60335-1

EN 60335-2-69

EN 61000-3-2: 2014

EN 61000-3-3: 2013

EN 62233: 2008

Zastosowane normy krajowe

-

Oznaczenie



II 3D 95 °C

5.957-754

Z upoważnienia zarządu przedsiębiorstwa.



H. Jenner
CEO



S. Reiser
Head of Approval

Pełnomocnik dokumentacji:

S. Reiser

Alfred Kärcher GmbH & Co. KG

Alfred-Kärcher-Str. 28 - 40

71364 Winnenden (Germany)

tel.: +49 7195 14-0

faks: +49 7195 14-2212

Winnenden, 2016/01/01



Înainte de prima utilizare a aparatului dvs. citiți acest instrucțiunile original, respectați instrucțiunile cuprinse în acesta și păstrați-l pentru întrebuințarea ulterioară sau pentru următorii posesori.

- Înainte de prima utilizare citiți neapărat măsurile de siguranță nr. 5.956-249.0!
- În cazul nerespectării instrucțiunilor de utilizare și a măsurilor de siguranță, aparatul poate fi deteriorat și siguranța persoanei care utilizează aparatul, respectiv a altor persoane, poate fi pusă în pericol.
- În cazul în care aparatul a fost deteriorat în timpul transportului, informați imediat comerciantul.

⚠ PERICOL

Este imperios necesar să respectați prevederile naționale și locale privind curățarea poligoanelor de tir.

Se aplică numai în Germania:

Respectați indicațiile din seria de publicații „SP 25.7 Curățarea poligoanelor de tir”, precum și recomandările de securitate formulate de BICT (Bundesinstitut für chemisch-technische Untersuchungen - Institutul federal pentru cercetări chimico-tehnice).

Referințe:

„Curățarea poligoanelor de tir”

Sediul asociației profesionale

Deelbögenkamp 4

D-22297 Hamburg

„Cerințe de siguranță pentru aspiratoarele cu utilizare în întreprinderile care prelucrează substanțe explozive”

BICT

Großes Cent

D-53913 Swisstal

Cuprins

Protecția mediului înconjurător . RO	1
Trepte de pericol RO	2
Utilizarea corectă RO	2
Simboluri pe aparat RO	2
Elementele aparatului RO	3
Măsuri de siguranță RO	3
Punerea în funcțiune RO	4
Utilizarea RO	4
Scoaterea din funcțiune RO	5
Transport RO	5
Depozitarea RO	5
Îngrijirea și întreținerea RO	5
Remediarea defectăunilor RO	7
Scoaterea din uz RO	7
Garanție RO	7
Accesorii și piese de schimb . . RO	7
Date tehnice RO	8
Declarație de conformitate CE . RO	8

Protecția mediului înconjurător

	Materialele de ambalare sunt reciclabile. Ambalajele nu trebuie aruncate în gunoiul menajer, ci trebuie duse la un centru de colectare și revalorificare a deșeurilor.
	Aparatele vechi conțin materiale reciclabile valoroase, care pot fi supuse unui proces de revalorificare. Bateriile, uleiul și substanțele asemănătoare nu trebuie să ajungă în mediul înconjurător. Din acest motiv, vă rugăm să apelați la centrele de colectare abilitate pentru eliminarea aparatelor vechi.

Observații referitoare la materialele conținute (REACH)

Informații actuale referitoare la materialele conținute puteți găsi la adresa:

www.kaercher.com/REACH

Trepte de pericol

⚠ **PERICOL**

Indicație referitoare la un pericol iminent, care duce la vătămări corporale grave sau moarte.

⚠ **AVERTIZARE**

Indicație referitoare la o posibilă situație periculoasă, care ar putea duce la vătămări corporale grave sau moarte.

⚠ **PRECAUȚIE**

Indică o posibilă situație periculoasă, care ar putea duce la vătămări corporale ușoare.

ATENȚIE

Indicație referitoare la o posibilă situație periculoasă, care ar putea duce la pagube materiale.

Utilizarea corectă

- Aparatul este un aspirator special pentru poligoane de tir acoperite. Acesta este adecvat pentru aspirarea pulberilor propulsive arse, folosite la trageri, având un conținut de resturi de pulbere propulsivă nearsă între 5 % și 10 %, așa cum este cazul în condiții standard.
- Nu este permisă aspirarea substanțelor explozive sau a componentelor unor amestecuri ce pot produce reacții violente în prezența apei.
- Cantitatea de pulbere propulsivă acumulată în timpul procesului de curățare în tot materialul aspirat nu trebuie să depășească aproximativ 50 g.
- Pentru folosirea aspiratorului în poligoanele de tir acoperite se va desemna o persoană cu cunoștințe de specialitate, conform legii privind materialele explozive, care va fi responsabilă de utilizarea aparatului. Această persoană trebuie să elaboreze în scris instrucțiuni de lucru pentru personalul operator; acestea vor prevedea curățarea poligonului la intervale regulate, astfel încât cantitatea maximă menționată de 50 g de pulbere propulsivă să nu fie depășită în timpul tragerilor.

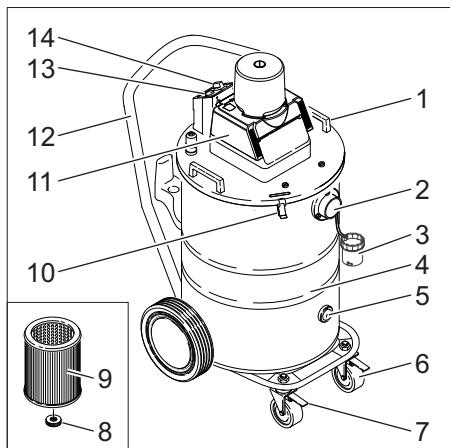
- Personalul operator trebuie instruit cu privire la posibilele pericole care pot apărea în timpul manipulării pulberilor propulsive.
- Aparatul este adecvat pentru aspirarea pulberilor uscate, inflamabile și nocive din zona 22 clasa de pulberi M și B22 conform EN 60 335–2–69. Restricție: nu este permisă aspirarea de substanțe cancerigene, excepție făcând pulberea de lemn.
- Aparatele din varianta 22 sunt adecvate pentru aspirarea pulberilor inflamabile în zona 22. Nu sunt potrivite pentru a fi conectate la aparate care generează praf.
- Aparatele din varianta 22 nu sunt adecvate pentru aspirarea de pulberi și lichide cu pericol ridicat de explozie, respectiv amestecuri de pulberi inflamabile cu lichide.
- Acest aparat este adecvat pentru utilizare în domeniul comercial.
- Aspiratorul poate fi utilizat doar de persoane instruite, care au primit indicații specifice cu privire la interzicerea fumatului.

Simboluri pe aparat

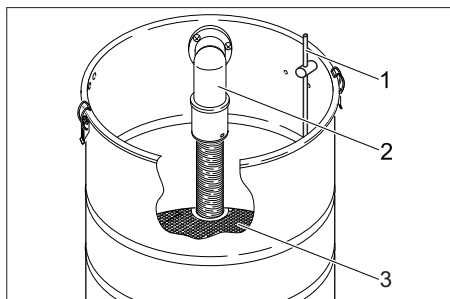


Este interzisă aspirarea surselelor de foc! Potrivit pentru aspirarea pulberilor inflamabile din clasa de explozie pulberi în zona 22.

Elementele aparatului



- 1 Mâner
- 2 Racord pentru aspirare
- 3 Dop de închidere
- 4 Rezervoare
- 5 Vizor
- 6 Rolă de ghidare
- 7 Frână de imobilizare
- 8 Șurub cu cap striat
- 9 Filtru-cartuș
- 10 Închizătoare rezervor
- 11 Cap de aspirare
- 12 Bară de manevrare
- 13 Lampă de control (indicator de stare al filtrului)
- 14 Comutator pornit/oprit



- 1 Electrodul senzorului de nivel
- 2 Furtun de aspirare cotit
- 3 Deflector

Măsurile de siguranță

➔ La declanșarea limitatorului de temperatură (protecție împotriva supraîncălzirii) și după încheierea lucrului, aparatul trebuie oprit și ștecherul trebuie scos din priză.

⚠ PERICOL

- Când aerul evacuat ajunge înapoi în încăpere, trebuie să existe o rată de schimb a aerului L suficientă în încăpere. Pentru a respecta valorile limită prescrise, fluxul volumic returnat trebuie să fie de maxim 50% din fluxul volumic de aer proaspăt (volum încăpere V_R x rată de schimb aer L_W). Dacă nu există o modalitate de aerisire specială, se aplică: $L_W=1h^{-1}$.
- Utilizarea aparatului și a substanțelor pentru care a fost conceput, inclusiv procedeele sigure de eliminare a materialelor aspirate se vor efectua numai de personal instruit.
- Acest aparat conține praf nociv. Procedeele de golire și de întreținere, inclusiv îndepărtarea rezervorului de colectare a prafului, se vor efectua doar de specialiști îmbrăcați în echipament de protecție adecvat.
- Aparatul nu se va folosi fără a avea întreg sistemul de filtrare montat.
- Se vor respecta măsurile de securitate aplicabile pentru materialele vehiculate.
- Accesoriiile incluse în pachetul de livrare conduc electricitatea. Nu este permisă folosirea de alte accesorii!
- Înainte de punerea în funcțiune, respectiv la intervale regulate, efectuați o verificare a benzii de legare la masă pentru a vedea dacă este în stare bună, dacă este bine fixată și dacă funcționează corect.
- În timpul aspirării toate elementele de filtrare trebuie să fie montate, deoarece în caz contrar motorul de aspirare poate fi deteriorat și sănătatea persoanelor este pusă în pericol din cauza creșterii cantității de praf fin evacuat!

- *Aspiratoarele industriale protejate împotriva exploziei pulberilor nu sunt adecvate, din punct de vedere al siguranței, pentru aspirarea lichidelor și a amestecurilor de pulberi inflamabile cu lichide, respectiv a substanțelor explozive sau similare, conform paragrafului 1 al legii privind materialele explozive (SprengG) din Germania.*
- *Respectați măsurile de siguranță aplicabile în cazul materialelor ce urmează să fie aspirate. În timpul utilizării corespunzătoare/necorespunzătoare, părțile aspiratorului industrial (ex. orificiul de evacuare a aerului) se pot încălzi până la 95 °C.*
- *Aparatele, în special cele care dețin certificate de inspecție tehnică, nu trebuie modificate. Acest lucru este valabil, în special, pentru combinația element colector (duză), tuburi, separator umed și aspirator.*
- *Modificarea aspiratoarelor pentru utilizări speciale (de exemplu, modificarea secțiunii transversale sau a lungimii furtunului de aspirare) se poate realiza doar cu aprobarea producătorului.*
- *Înainte de utilizare, trebuie avut grijă ca aspiratorul, inclusiv cablul de alimentare electrică, să fie în stare perfectă de funcționare.*

În caz de urgență

- În caz de urgență (de ex. aspirarea unor materiale inflamabile, scurtcircuit sau alte defecțiuni de natură electrică), aparatul trebuie oprit și deconectat de la rețeaua de curent.

Punerea în funcțiune

⚠ PERICOL

Pericol de explozie. Înainte de fiecare punere în funcțiune, verificați nivelul de apă din rezervor (nivelul de apă trebuie să fie până la mijlocul vizorului).

- Așezați aparatul în poziția de lucru și dacă e nevoie, folosiți frâna de imobilizare pentru a-l asigura.

- Introduceți furtunul de aspirare în racord și blocați-l, rotindu-l spre dreapta.
- Umpleți rezervorul cu apă până la mijlocul vizorului.
- Adăugați spumă Ex (RM 761) și respectați instrucțiunile de dozare.
- Aplicați accesoriul dorit și rotiți-l spre dreapta.

Indicație: În cazul pulberilor cu o energie de aprindere sub 1mJ pot fi valabile unele reglementări suplimentare.

Utilizarea

Pornirea aparatului

- Introduceți ștecherul în priză. Nu este permisă folosirea prelungitoarelor.
- Porniți aparatul de la întrerupătorul principal (poziția 1).

Monitorizarea automată a puterii de aspirare

Aparatul este dotat cu un sistem de monitorizare a puterii de aspirare. Dacă viteza aerului din furtunul de aspirare scade sub 20 m/s, lampa de control se aprinde.

- Verificați dacă furtunul sau accesoriile sunt înfundate.
- După o perioadă mai îndelungată de utilizare, este posibil să fie necesară și înlocuirea filtrului-cartuș.

Indicație: Lampa de control se poate aprinde scurt în timpul utilizării normale (ex. la folosirea unei duze pentru sol) în cazul în care cantitatea de aer scade (micșorarea secțiunii transversale), lucru care duce la creșterea subpresiunii.

Indicație: În aceste cazuri nu este vorba despre o defecțiune, ci despre o indicație cum că - așa cum s-a menționat mai sus - cantitatea de aer a scăzut și subpresiunea a crescut.

Indicație: Dacă rezervorul este plin, un plutitor închide orificiul de aspirare și turbina de aspirare funcționează la o turație crescută. Opriți imediat aparatul și goliți rezervorul.

Scoaterea din funcțiune

După aspirarea pulberilor propulsive arse

⚠ **PERICOL**

Pericol de explozie din cauza resturilor de pulbere propulsivă nearse. Aspiratorul și accesoriile trebuie curățate imediat după fiecare utilizare.

⚠ **PERICOL**

Pericol de explozie! În timpul curățării aparatului și al eliminării deșeurilor, fumatul este interzis.

- Opriiți aparatul (poziția 0).
- Îndepărtați imediat materialul aspirat din aparat după utilizare și eliminați-l fără a-l depozita temporar (a se vedea „Eliminarea materialului aspirat”). Acest lucru trebuie efectuat de o persoană calificată sau instruită.
- Dacă este necesar, spălați rezervorul cu apă și uscați-l.
- Spălați rezervorul, cotul și deflectorul cu apă. Curățați electrodul senzorului de nivel cu o lavetă umedă.
- Înlocuiți periodic filtrul-cartuș, respectiv în cazul murdăririi excesive.

Eliminarea materialului aspirat

Posibilități de eliminare:

- 1 Incinerarea materialului aspirat: Materialul aspirat trebuie uscat și ulterior trebuie îndepărtate prin ardere toate resturile de pulbere propulsivă, înainte de a fi eliminat ca deșeu nepericulos.
- 2 Colectarea materialului aspirat ca deșeu periculos.

Indicație: Materialul aspirat nu trebuie deversat în canalizare fără a fi filtrat în prealabil.

⚠ **PERICOL**

La eliminarea materialului, se va ține cont de reglementările legale naționale aplicabile.

După aspirarea pulberilor din categoria M

Indicație: Goliți și curățați aparatul după fiecare utilizare, respectiv ori de câte ori acest lucru este necesar.

- Goliți rezervorul.
- Interiorul și exteriorul aparatului se curăță prin aspirare și ștergere.
- Aparatul se va depozita într-o încăpere uscată. În plus, se va asigura că acesta nu poate fi folosit de persoane neautorizate.
- La aspirarea aparatului se va folosi un aspirator având o clasificare cel puțin egală.

Transport

⚠ **PRECAUȚIE**

Pericol de rănire și deteriorare a aparatului! La transport țineți cont de greutatea aparatului.

- În cazul transportării sau întreținerii aparatului, orificiul de aspirare trebuie închis cu dopul de închidere.
- În cazul transportării în vehicule asigurați aparatul contra derapării și răsturnării conform normelor în vigoare.

Depozitarea

⚠ **PRECAUȚIE**

Pericol de rănire și deteriorare a aparatului! La depozitare țineți cont de greutatea aparatului.

Aparatul poate fi depozitat doar în spațiile interioare.

Îngrijirea și întreținerea

⚠ **PERICOL**

Înainte tuturor lucrărilor la aparat, opriți aparatul și scoateți ștecherul din priză.

Mașinile de îndepărtare a prafului sunt dispozitive de siguranță pentru prevenirea sau eliminarea unor pericole conform BGV A1 (prevederile asociației profesionale din Germania).

- În cazul lucrărilor de întreținere efectuate de utilizator aparatul trebuie dezamblat, curățat și întreținut în măsura în care acest lucru este posibil, fără a pune în pericol siguranța persoanelor care se ocupă de întreținere sau a altor persoane. Măsurile de precauție eficiente includ o etapă de dezintoxicare înainte de dezasamblare. Se va asigura un sistem de ventilare forțată, cu filtrare locală, în zona unde are loc dezasamblarea aparatului, se va curăța zona în care se efectuează întreținerea și se vor lua măsurile necesare pentru protejerea personalului.
- Suprafața exterioară a aparatului trebuie supusă unei dezintoxicări prin aspirație și trebuie curățată prin ștergere sau trebuie tratată cu substanțe de etanșare înainte de a scoate aparatul din zona periculoasă. Toate părțile aparatului trebuie tratate ca fiind murdare atunci când sunt scoase din zona periculoasă. Trebuie luate măsuri corespunzătoare pentru evitarea răspândirii prafului.
- La efectuarea lucrărilor de întreținere și de reparație, toate obiectele murdare care nu pot fi curățate corespunzător trebuie aruncate. Aceste obiecte trebuie eliminate în pungi impermeabile, conform reglementărilor aplicabile pentru eliminarea acestor deșeuri.
- În cazul în care aspiratorul este curățat sau reparat după ce a fost depozitat o perioadă mai lungă de timp, trebuie să se ia în considerare posibilitatea existenței unor cruste sensibile la frecare, cu conținut de substanțe explozive. Acestea se vor îndepărta mai întâi în stare umedă.

⚠ AVERTIZARE

Dispozitivele de siguranță care au un rol în prevenirea pericolelor trebuie întreținute periodic. Acest lucru înseamnă că ele trebuie verificate cel puțin o dată pe an de producător sau de o persoană instruită corespunzător, pentru a vedea dacă funcționează corect din punct de vedere al siguranței (ex. etanșeitatea aparatului, deteriorarea filtrului, funcționarea dispozitivelor de control).

- Lucrările de întreținere și de îngrijire simple puteți să le efectuați personal.
- Suprafața aparatului și partea interioară a rezervorului trebuie curățate periodic cu o cârpă umedă.

⚠ PERICOL

Pericol din cauza pulberilor nocive. În timpul lucrărilor de întreținere (ex. schimbarea filtrului) se va purta o mască de protecție respiratorie P2 sau mai bună, precum și îmbrăcăminte de unică folosință.

Schimbarea filtrului-cartuș

⚠ PERICOL

Pericol de explozie. Din cauza reacțiilor periculoase ale substanțelor oxidante, precum clorații și perclorații cu substanțele organice, combustibile, se va evita îmbogățirea substanțelor oxidante din filtru prin eliminarea periodică.

- ➔ Deblocați închizătorile rezervorului pe ambele părți, trăgându-le în sus.
- ➔ Îndepărtați capul de aspirare cu mânerul și așezați-l pe partea din spate.
- ➔ Deșurubați piulița înfundată și îndepărtați cablul de legare la masă cu ambele șaibe crenelate.
- ➔ Desfaceți șurubul cu cap striat.
- ➔ Pentru a evita împrăștierea prafului în timpul înlocuirii, trageți o pungă din material plastic peste filtrul-cartuș.
- ➔ Trageți afară filtrul-cartuș și înlocuiți-l cu unul nou.
- ➔ Introduceți șaiba crenelată pe știftul filetat.
- ➔ Aplicați papucul cablului de legare la masă.
- ➔ Introduceți cea de-a doua șaibă crenelată.
- ➔ Înșurubați piulița înfundată și strângeți-o.
- ➔ Așezați capul de aspirare pe rezervor și blocați-l cu închizătoarele rezervorului.

⚠ PERICOL

Pericol de explozie. Filtrul-cartuș înlocuit trebuie ars sau incinerat din cauza resturilor de pulbere propulsivă. La arderea filtrelor-cartuș care conțin clorați, trebuie să se ia în calcul posibilitatea producerii de explozii.

Indicație: ineți cont de poziția corectă a capului de aspirare (fixare), întrerupătorul pornit/oprit trebuie să se afle în spate.

- ➔ Elementul de filtrare uzat trebuie eliminat într-o pungă închisă etanș, care nu permite trecerea prafului, conform reglementărilor legale.
- ➔ Îndepărtați mizeria de pe partea de admisie a aerului curat.

Remediarea defecțiunilor

⚠ **PERICOL**

Înainte de toate lucrările la aparat, opriți aparatul și scoateți ștecherul din priză.

⚠ **PERICOL**

Toate verificările și lucrările la componentele electrice trebuie să fie efectuate de un specialist.

Turbina aspiratoare nu funcționează

- ➔ Verificați priza și siguranța de la rețeaua de alimentare cu curent.
- ➔ Verificați cablul de alimentare de la rețea și conectorul aparatului.
- ➔ Porniți aparatul.
- Nivelul de apă din rezervor este prea scăzut. Senzorul de nivel împiedică pornirea turbinei de aspirare din motive de siguranță.
- ➔ Umpleți rezervorul cu apă până la nivelul vizorului.

Puterea de aspirare scade

- ➔ Desfundați filtrul-cartuș, duza, furtunul sau tubul de aspirare.
- ➔ Curățați accesoriile.
- ➔ Schimbați filtrul-cartuș.

În timpul aspirării iese praf

- ➔ Verificați așezarea (poziția) corectă a filtrului-cartuș.
- ➔ Schimbați filtrul-cartuș.

Indicatorul de stare al filtrului se aprinde

- ➔ Schimbați filtrul-cartuș.

Service autorizat

Dacă defecțiunea nu poate fi remediată, aparatul trebuie dus la service pentru a fi verificat.

Scoaterea din uz

La sfârșitul ciclului său de viață, aparatul trebuie eliminat conform prevederilor legale.

Garanție

În fiecare țară sunt valabile condițiile de garanție publicate de distribuitorul nostru din țara respectivă. Eventuale defecțiuni ale acestui aparat, care survin în perioada de garanție și care sunt rezultatul unor defecte de fabricație sau de material, vor fi remediate gratuit. Pentru a putea beneficia de garanție, prezentați-vă cu chitanța de cumpărare la magazin sau la cea mai apropiată unitate de service autorizată.

Accesorii și piese de schimb

⚠ **PERICOL**




În cazul variantei 22 utilizați doar accesorii autorizate de către producător și prevăzute cu autocolant de aspira-re. Folosirea altor accesorii poate cauza explozii.

Utilizați doar accesorii și piese de schimb originale; acestea oferă garanția unei funcționări sigure și fără defecțiuni a aparatului.

Informații referitoare la accesorii și piese de schimb se găsesc la adresa www.kaercher.com.

Accesorii	Nr. de comandă
Furtun pentru aspira-re	4.440-001.0
Cot	4.036-032.0
Tub	4.025-372.0
Duză pentru sol	4.130-399.0
Filtru-cartuș	6.904-325.0
Spumă Ex RM 761	6.291-389.0

Date tehnice

Protecție	--	IP54
Capacitatea rezervorului	l	80
Greutate tipică de operare	kg	32,5
Datele suflantei		
Tensiunea de alimentare	V	230
Frecvența	Hz	1~ 50-60
Putere nominală	W	1200
Subpresiune (max.)	kPa (mbar)	19,0 (190)
Cantitate aer (max.)	m ³ /h	126
Lungime x lățime x înălțime	mm	660 x 520 x 1078
Lungimea cablului	m	10
Clasă de protecție	--	I
Cablul de rețea: Nr. de comandă	--	6.647-410.0
Cablul de alimentare: tip:	--	H07RN-F 3x1,5 mm ²
Temperatura ambiantă	°C	-10...+40
Umiditatea relativă a aerului	%	30-90
Suprafața de filtrare	m ²	0,75
Clasa de protecție pentru aprindere		II 3D 95 °C
Valori determinate conform EN 60335-2-69		
Nivel de zgomot L _{PA}	dB(A)	74
Nesiguranță K _{PA}	dB(A)	1
Valoarea vibrației mână-braț	m/s ²	<2,5
Nesiguranță K	m/s ²	0,2

Plăcuța de tip



A: Număr de serie
B: An de construcție

Declarație de conformitate CE

Prin prezenta declarăm că aparatul desemnat mai jos corespunde cerințelor fundamentale privind siguranța în exploatare și sănătatea incluse în directivele UE aplicabile, datorită conceptului și a modului de construcție pe care se bazează, în varianta comercializată de noi. În cazul efectuării unei modificări a aparatului care nu a fost convenită cu noi, această declarație își pierde valabilitatea.

Produs: Aspirator umed și uscat

Tip: 1.667-xxx

Directive UE respectate:

2006/42/CE (+2009/127/CE)

2014/30/UE

2014/34/UE

Norme armonizate utilizate:

EN 55014-1: 2006+A1: 2009+A2: 2011

EN 55014-2: 2015

EN 60335-1

EN 60335-2-69

EN 61000-3-2: 2014

EN 61000-3-3: 2013

EN 62233: 2008

Norme de aplicare naționale:

-

Marcaj




II 3D 95 °C

5.957-754

Semnatarii acționează în numele și prin împuternicirea conducerii societății.


H. Jenner
CEO


S. Reiser
Head of Approbation

Însărcinat cu elaborarea documentației:
S. Reiser

Alfred Kärcher GmbH & Co. KG

Alfred-Kärcher-Str. 28 - 40

71364 Winnenden (Germany)

Tel.: +49 7195 14-0

Fax: +49 7195 14-2212

Winnenden, 2016/01/01



Pred prvým použitím vášho zariadenia si prečítajte tento pôvodný návod na použitie, konajte podľa neho a uschovajte ho pre neskoršie použitie alebo pre ďalšieho majiteľa zariadenia.

- Pred prvým uvedením do prevádzky si bezpodmienečne musíte prečítať bezpečnostné pokyny č. 5.956-249.0!
- Nedodržanie pokynov návodu na obsluhu a bezpečnostných pokynov môže spôsobiť škody na zariadení a nebezpečenstvo pre obsluhu ako aj iné osoby.
- V prípade poškodenia pri preprave ihneď o tom informujte predajcu.

⚠ NEBEZPEČENSTVO

Bezpodmienečne dodržiavajte vnútroštátne a mieste predpisy pre čistenie strelníc.

Platí len pre Nemecko:

Bezpodmienečne dodržiavajte dokumentáciu „SP 25.7 Čistenie strelníc“, ako aj bezpečnostné odporúčania spoločnosti BICT.

Zdroje:

„Čistenie strelníc“

Hlavná správa profesionálneho združenia (orig. Berufsgenossenschaft Hauptverwaltung)

Deelbögenkamp 4
D-22297 Hamburg

„Bezpečnostno-technické požiadavky na vysávač pre prevádzky manipulujúce s vybušninami“

BICT

Großes Cent
D-53913 Swisstal

Obsah

Ochrana životného prostredia . SK	1
Stupne nebezpečenstva. SK	2
Používanie výrobku v súlade s jeho určením SK	2
Symbyly na prístroji SK	2
Prvky prístroja SK	3
Bezpečnostné pokyny SK	3
Uvedenie do prevádzky SK	4
Obsluha SK	4
Vyradenie z prevádzky SK	5
Transport SK	5
Uskladnenie SK	5
Starostlivosť a údržba SK	5
Pomoc pri poruchách SK	7
Likvidácia SK	7
Záruka SK	7
Príslušenstvo a náhradné diely SK	7
Technické údaje SK	8
Vyhlásenie o zhode s normami EÚ SK	8

Ochrana životného prostredia

	Obalové materiály sú recyklovateľné. Obalové materiály láskavo nevyhadzujte do komunálneho odpadu, ale odovzdajte ich do zberne druhotných surovín.
	Vyradené prístroje obsahujú hodnotné recyklovateľné látky, ktoré by sa mali opäť zužitkovať. Do životného prostredia sa nesmú dostať batérie, olej a iné podobné látky. Staré zariadenia preto láskavo odovzdajte do vhodnej zberne odpadových surovín.

Pokyny k zloženiu (REACH)

Aktuálne informácie o zložení nájdete na:
www.kaercher.com/REACH

Stupne nebezpečenstva

⚠ **NEBEZPEČENSTVO**

Upozornenie na bezprostredne hroziace nebezpečenstvo, ktoré môže spôsobiť vážne zranenia alebo smrť.

⚠ **VÝSTRAHA**

Upozornenie na možnú nebezpečnú situáciu, ktorá by mohla viesť k vážnemu zraneniu alebo smrti.

⚠ **UPOZORNENIE**

Upozornenie na možnú nebezpečnú situáciu, ktorá by mohla viesť k ľahkým zraneniam.

POZOR

Pozornenie na možnú nebezpečnú situáciu, ktorá by mohla viesť k vecným škodám.

Používanie výrobku v súlade s jeho určením

- Prístroj je špeciálny vysávač pre strelnice v uzavretých miestnostiach. Prístroj je vhodný na vysávanie vyhoreného strelného prachu pre účely strelby s podielom zvyšku strelného prachu od 5% po 10%, ktorý vzniká pri normálnej strelbe.
- Nesmú sa vysávať žiadne výbušné látky alebo zložky zmesí, ktoré môžu nebezpečne reagovať s vodou.
- Množstvo strelného prachu, ktoré sa nazbiera pri čistení v celom povysávanom odpade, nesmie prekročiť približne 50 g.
- Podľa nemeckého zákona o výbušninách (SprengG) je nutné poveriť odborného pracovníka, ktorý bude zodpovedný za používanie vysávača na strelniciach v uzavretých miestnostiach. Tento pracovník musí pre pracovníkov obsluhy vypracovať písomný návod na obsluhu, v ktorom predpíše pravidelné čistenie strelnice v uzavretých miestnostiach takým spôsobom, aby uvedené najvyššie povolené množstvo strelného prachu 50 g nebolo počas strelby prekročené.

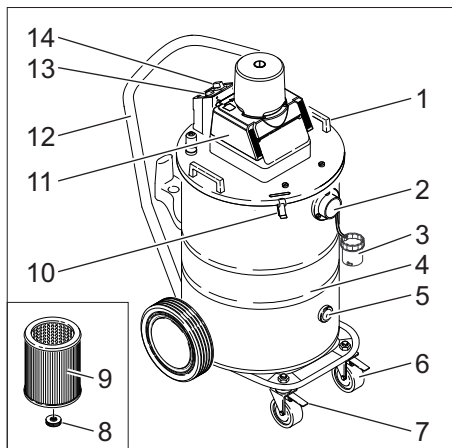
- Pracovníci obsluhy musia byť informovaní o možnom nebezpečí pri manipulácii so strelným prachom.
- Prístroj je určený na odsávanie suchého, horľavého prachu škodlivého pre zdravie, v zóne 22; trieda prachu M a B22 podľa EN 60 335–2–69. Obmedzenie: Nie je povolené vysávať rakovinotvorné látky, okrem prachu z dreva.
- Prístroje konštrukčnej série 22 sú vhodné na vysávanie horľavého prachu v zóne 22. Nie sú vhodné na pripojenie k strojom, ktoré vytvárajú prach.
- Prístroje konštrukcie 22 nie sú vhodné na vysávanie prachu alebo kvapalín s vysokým rizikom výbuchu ako aj zmesi horľavého prachu s kvapalinami.
- Tento prístroj je určený na priemyselné použitie.
- Obsluhu vysávača môže vykonávať iba výškolená osoba, ktorá bola výslovne upozornená na zákaz fajčenia.

Symbyly na prístroji

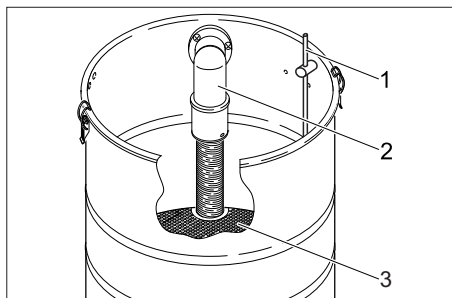


Nevysávať žiadne zápalné zdroje! Vhodné pre vysávanie horľavého prachu tried výbušnosti prachu v zóne 22.

Prvky prístroja



- 1 Držadlo
- 2 Pripojka sacej hadice
- 3 Upchávka
- 4 Nádoba
- 5 Priezor
- 6 Otočné koleso
- 7 Parkovacia brzda
- 8 Skrutka s ryhovanou hlavou
- 9 Patrónový filter
- 10 Uzáver nádrže
- 11 Vysávacía hlava
- 12 Posuvná rukoväť
- 13 Kontrolka (zobrazenie stavu filtra)
- 14 Vypínač



- 1 Elektróda snímača stavu naplnenia
- 2 Vysávacía hadica s kolenom
- 3 Oduľovač

Bezpečnostné pokyny

➔ Prístroj pri aktivácii obmedzovača teploty (ochrana proti prehriatiu) a ukončení práce vypnite a vytriahnite sieťovú zástrčku.

⚠ NEBEZPEČENSTVO

- Ak sa vyfukovaný vzduch vedie späť do miestnosti, musí byť v miestnosti zabezpečený dostatočný koeficient výmeny vzduchu L . Aby mohli byť dodržané požadované medzné hodnoty, objemový prietok spätne privádzaného vzduchu môže byť najviac 50 % objemového prietoku čerstvého vzduchu (objem miestnosti V_R x koeficient výmeny vzduchu L_W). Ak nie sú zabezpečené vetracie opatrenia, platí: $L_W = 1h^{-1}$.
- Zariadenie a substancie, pre ktoré sa má používať, vrátane bezpečného spôsobu odstránenia zachyteného materiálu je dovolené používať len vyškoleným pracovníkom.
- Toto zariadenie obsahuje prach škodlivý pre zdravie. Postupy pri vyprázdňovaní a údržbe, vrátane odstraňovania zbernej nádrže na prach môžu vykonávať iba odborne kvalifikovaní pracovníci použíajúci príslušné ochranné pomôcky.
- Zariadenie sa nesmie uvádzať do prevádzky bez kompletného filtračného systému.
- Nutné je dodržiavať platné bezpečnostné predpisy, ktoré sa týkajú spracovávaných materiálov.
- Dodané príslušenstvo je elektricky vodivé. Nesmie sa používať žiadne iné príslušenstvo!
- Pred uvedením do prevádzky a v pravidelných intervaloch je nutné kontrolovať pripojenie ku kostre pomocou pásovin, či je v poriadku, či je správne upevnené a či funguje správne.
- Nevysávajte bez filtračných prvkov, inak sa poškodí sací motor a vzniká riziko ohrozenia zdravia v dôsledku zvýšeného vylučovania jemných prachových častíc!

- *Priemyselné vysávače s ochranou proti výbuchu prachu nie sú z hľadiska bezpečnosti určené na vysávanie popr. odsávanie výbušných alebo podobných látok podľa § 1 nemeckého zákona o výbušninách SprengG z kvapalín ako aj zmesí horľavého prachu s kvapalinami.*
- *Dodržiujte bezpečnostné predpisy pre vysávanie materiálov. Pri správnej alebo nesprávnej prevádzke je možné prijiť častice (napr. výstupným otvorom priemyselného vysávača do 95 °C.*
- *Na vysávačoch, hlavne na ktorých je kontrolná značka, je zakázané vykonávať zmeny. To platí hlavne pre kombináciu zberného prvku (hubica), rúrok, mokrého odlučovača a vysávača.*
- *Zmenu na vysávači (napr. zmenu prierezu alebo dĺžky nasávacej hadice) pre špeciálne účely použitia je možné vykonať iba so súhlasom výrobcu.*
- *Pred použitím je nutné skontrolovať vysávač z hľadiska bezchybného stavu vrátane elektrického prívodu.*

V núdzovom prípade

- ➔ V núdzovom prípade (napr. pri vysávaní horľavých materiálov, pri skrate alebo iných elektrických poruchách) je zariadenie nutné vypnúť a vytriahnuť z elektrickej zásuvky.

Uvedenie do prevádzky

⚠ **NEBEZPEČENSTVO**

Nebezpečenstvo výbuchu. Pred každým uvedením do prevádzky je nutné skontrolovať stav vody v nádobe (výška naplnenia je v strede priezoru).

- ➔ Prístroj uveďte do pracovnej polohy, pokiaľ je to nutné, zaistite parkovacou brzdou.
- ➔ Vysávaciu hadicu zastrčte do prípojky a otočením doprava zablokujte.
- ➔ Nádobu naplňte vodou do stredu priezoru.
- ➔ Pridajte penu Ex (RM 761), dodržiavajte pokyny pre dávkovanie.
- ➔ Nasadte požadované príslušenstvo a otočte doprava.

Upozornenie: Pre prach so zápalnou energiou pod 1mJ môžu platiť dodatočné predpisy.

Obsluha

Zapnutie prístroja

- ➔ Zástrčku vysávača zasuňte do sieťovej zásuvky. Predlžovacie káble sa nesmú používať.
- ➔ Prístroj zapnite vypínačom Zap./Vyp. (poloha 1).

Automatická kontrola sacieho výkonu

Zariadenie je vybavené kontrolou sacieho výkonu. Ak rýchlosť prúdenia vzduchu vo vysávacej hadici klesne pod rýchlosť 20 m/s, rozsvieti sa kontrolka.

- ➔ Skontrolujeme vysávaciu hadicu a príslušenstvo, či nie sú upchaté.
- ➔ Po dlhšom čase použitia musíme prípadne dodatočne bombičkový filter vymeniť.

Informácia: Ak sa prietok vzduchu zníži (zmenšenie prierezu) a tým sa zvýši podtlak, kontrolka sa môže počas normálnej prevádzky (napr. pri prácach s jednou podlahovou hubicou) na určitý čas rozsvietiť.

Informácia: V týchto prípadoch sa ale nejedná o poruchu, ale o upozornenie, že sa znížil prietok vzduchu a zvýšil podtlak tak, ako je uvedené vyššie.

Upozornenie: Ak je nádrž plná, uzatvorí plavák sací otvor a sacia turbína beží so zvýšenými otáčkami. Vysávač okamžite vypnite a nádrž vyprázdňte.

Vyradenie z prevádzky

Po vysávaní spáleného strelného prachu

⚠ NEBEZPEČENSTVO

Nebezpečie výbuchu nezhorenými zvyškami strelného prachu. Vysávač a príslušenstvo je nutné po každom vysávaní okamžite vyčistiť.

⚠ NEBEZPEČENSTVO

Nebezpečenstvo výbuchu! Pri čistení vysávača a pri likvidácii odpadu je potrebné dodržiavať zákaz fajčenia.

- ➔ Vysávač vypneme (poloha 0).
- ➔ Povysávaný odpad je nutné ihneď po použití vybrať z prístroja a okamžite ho odstrániť bez medziskladovania (pozri „Likvidácia povysávaného odpadu“). To musí vykonať odborný alebo vyškolený pracovník.
- ➔ V prípade potreby vypláchnite príslušenstvo vodou a nechajte uschnúť.
- ➔ Nádobu vymeníme, koleno a odlučovač umyjeme vodou. Elektródu snímača stavu naplnenia očistite navlhčenou utierkou.
- ➔ Patrónový filter vymeňte v prípade príliš silného znečistenia resp. vymieňajte ho pravidelne.

Likvidácia povysávaného odpadu

Možnosti likvidácie:

- 1 Spálenie povysávaného odpadu: Pred likvidáciou ako bezpečný odpad je potrebné povysávaný odpad vysušiť a potom spálením odstrániť zvyšky strelného prachu.
- 2 Odovzdanie povysávaného odpadu ako špeciálny odpad.

Informácia: Povysávaný odpad sa nesmie vypustiť bez filtrácie do kanalizácie.

⚠ NEBEZPEČENSTVO

Pri likvidácii odpadu je nutné dodržiavať predpisy príslušnej krajiny.

Po vysávaní prachu kategórie M

Upozornenie: V prípade potreby vysávač po každom použití vyprázdnite a vyčistite.

- ➔ Vyprázdnite nádrž.
- ➔ Prístroj vyčistite zvnútra aj zvonka vysávaním a utrite ho.
- ➔ Prístroj je nutné odkladať do suchej miestnosti a chrániť pred neoprávněným použitím.
- ➔ Pri vysávaní vysávača je nutné používať vysávač minimálne rovnakej alebo lepšej triedy.

Transport

⚠ UPOZORNENIE

Nebezpečenstvo zranenia a poškodenia! Pri prepravovaní zariadenia zohľadnite jeho hmotnosť.

- ➔ Pri preprave a údržbe prístroja sa musia uzavrieť sacie otvory pomocou uzatváracích zátok.
- ➔ Pri preprave vo vozidlách zariadenie zaistíte proti zošmyknutiu a prevráteniu podľa platných smerníc.

Uskladnenie

⚠ UPOZORNENIE

Nebezpečenstvo zranenia a poškodenia! Pri uskladnení zariadenia zohľadnite jeho hmotnosť.

Toto zariadenie sa smie uschovávať len vo vnútri.

Starostlivosť a údržba

⚠ NEBEZPEČENSTVO

Pred všetkými prácami prístroj vypnite a vyťahnite sieťovú zástrčku.

Stroje na odstraňovanie prachu patria medzi bezpečnostné zariadenia na prevenciu a odstraňovanie nebezpečenstiev v zmysle BGV A1.

- Pri údržbe u používateľa musí byť zariadenie rozobraté na jednotlivé dielce, vyčistené a musí sa vykonať jeho údržba v takej miere, v akej to je možné, bez toho, aby vznikalo ohrozenie pracovníkov údržby a iných osôb. Súčasťou vhodných preventívnych opatrení je aj dekontaminácia pri rozoberaní. Musí sa zabezpečiť miestna nútená odťahová ventilácia v mieste, kde sa zariadenie bude rozoberať, vyčistenie miesta údržby a primeraná ochrana personálu.
- Pred vybratím z nebezpečného priestoru sa vonkajšok zariadenia musí odsávacím postupom dekontaminovať a utrieť dočista, alebo sa musí ošetriť tesniacim prostriedkom. Všetky diely zariadenia sa musia pri jeho vyberaní z nebezpečného priestoru považovať za kontaminované. Musíte podniknúť vhodné opatrenia, aby ste zabránili rozdeleniu prachu.
- Pri uskutočňovaní údržby a opráv musia byť vyhodnené všetky kontaminované predmety, ktoré nie je možné uspokojivo vyčistiť. Takéto predmety sa musia odovzdať na likvidáciu v nepriedušných vreckách v súlade s platnými predpismi na likvidáciu takéhoto odpadu.
- Pri čistení alebo oprave po dočasnom vyradení vysávača z prevádzky je nutné počítať s prítomnosťou povlaku citlivého na oter obsahujúceho výbušné látky. Tento povlak je bezpodmienečne nutné pred použitím odstrániť za vlhka.

△ VÝSTRAHA

U bezpečnostných zariadení pre zabránenie a odstránenie nebezpečia sa musí pravidelne prevádzkať údržba. To znamená, že minimálne raz ročne musí výrobca, alebo in poverená osoba skontrolovať, či prístroj z bezpečnostne-technického hľadiska funguje bez porúch, napr. skontrolovať utesnenie prístroja, poškodenie filtra, funkcie kontrolných zariadení.

- Jednoduchú údržbu a starostlivosť môžete vykonávať aj svojpomocne.
- Povrch zariadenia a vnútorný povrch nádoby sa musia pravidelne čistiť vlhkou handričkou.

△ NEBEZPEČENSTVO

Nebezpečenstvo zdraviu škodlivého prachu. Pri údržbe (napr. výmene filtra) používajte ochrannú dýchaciu masku triedy P2 alebo vyššej a odev na jednorazové použitie.

Výmena filtračnej vložky

△ NEBEZPEČENSTVO

Nebezpečenstvo výbuchu. V dôsledku nebezpečných reakcií oxidačných prostriedkov ako sú chlorečnany a chloristany s organickými, horľavými látkami je nutné zabrániť obohacovaniu oxidačných prostriedkov vo filtri pravidelným odstraňovaním týchto látok.

- Otvorte kryt filtra (1) a vyberte plochý skladaný filter (2) (pozri popis na obale filtračnej vložky).
- Vysávaciu hlavu s držadlom odoberieme a položíme na prevrátenú zadnú stranu.
- Maticu odskrutkujeme a odoberieme kábel kostry s obidvomi vejárovitými podložkami.
- Odskrutkujte drážkovanú skrutku.
- Pre bezprašnú výmenu plastového vrečka ho vytiahnite cez filter.
- Vyberte bombičkový filter a vymeňte ho za nový.
- Vejárovitú podložku nasadíme na čap so závitom.
- Nasadíme káblovú objímku kábla pripojenia kostry.
- Nasunieme druhú vejárovitú podložku.
- Maticu naskrutkujeme a dotiahneme.
- Vysávaciu hlavu nasadíme na nádobu a zapneme pomocou uzáverov nádoby.

△ NEBEZPEČENSTVO

Nebezpečenstvo výbuchu. Vymenený patrónový filter je nutné spáliť alebo vypáliť pre zvyšky strelného prachu. Pri spaľovaní patrónových filtrov s obsahom chlóru je potrebné počítať s výbuchmi.

Upozornenie: Dávajte pozor na správne upevnenie vysávacej hlavy (zafixovanie), vysávač Zap/Vyp sa musí nachádzať vzhľadom.

- Použitú filtračnú vložku odovzdajte na likvidáciu v prachotesne uzavretom vrecku, v súlade so zákonnými požiadavkami.
- Odstráňte usadené nečistoty na strane čistého vzduchu.

Pomoc pri poruchách

⚠ **NEBEZPEČENSTVO**

Pred všetkými prácami prístroj vypnite a vyťahnite sieťovú zástrčku.

⚠ **NEBEZPEČENSTVO**

Všetky kontroly a práce na elektrických dieľoch môže vykonať len odborník.

Vysávací turbína nebeží

- Skontrolujte zásuvku a poistku napájania elektrickým prúdom.
- Skontrolujte sieťovú šnúru a sieťovú zástrčku prístroja.
- Zapnite spotrebič.
- Stav vody v nádobe je príliš nízky. Snímač stavu naplnenia z bezpečnostných dôvodov bráni zapnutiu nasávacej turbíny.
- Nádobu naplňte vodou do stredu priestoru.

Síla vysávania klesá

- Odstráňte upchatie z vysávacej trysky, vysávacej rúry, hadice alebo z filtračnej vložky.
- Príslušenstvo vyčistite.
- Vymeňte filtračnú vložku.

Pri vysávaní vychádza von prach

- Skontrolujte správnu polohu bombičkového filtra.
- Vymeňte filtračnú vložku.

Rozsvieti sa kontrolka stavu filtra

- Vymeňte filtračnú vložku.

Servisná služba

V prípade, že sa porucha nedá odstrániť, musí prístroj preskúšať pracovník zákazníckeho servisu.

Likvidácia

Zariadenie sa po skončení svojej životnosti musí odovzdať na likvidáciu v súlade so zákonnými požiadavkami.

Záruka

V každej krajine platia záručné podmienky našej distribučnej organizácie. Prípadné poruchy spotrebiča odstránime počas záručnej lehoty bezplatne, ak sú ich príčinou chyby materiálu alebo výrobné chyby. Pri uplatňovaní záruky sa spolu s dokladom o kúpe zariadenia láskavo obráťte na predajcu alebo na najbližší autorizovaný zákaznícky servis.

Príslušenstvo a náhradné diely

⚠ **NEBEZPEČENSTVO**



Používajte iba výrobcom povolené a nálepkou s výstrahou pred explóziou označené príslušenstvo na používanie konštrukčnej série 22. Používanie iných dielov príslušenstva môže spôsobiť riziko výbuchu.

Používajte len originálne príslušenstvo a originálne náhradné diely, pretože zaručujú bezpečnú a bezporuchovú prevádzku prístroja.

Informácie o príslušenstve a náhradných dieloch nájdete na stránke www.kaercher.com.

Príslušenstvo	Objednávacie číslo
Sacia hadica	4.440-001.0
Koleno	4.036-032.0
Rúra	4.025-372.0
Podlahová hubica	4.130-399.0
Patrónový filter	6.904-325.0
Pena Ex RM 761	6.291-389.0

Technické údaje

Druh krytia	--	IP54
Objem nádoby	l	80
Typická prevádzková hmotnosť	kg	32,5
Údaje ventilátora		
Sieťové napätie	V	230
Frekvencia	Hz	1~ 50-60
Menovitý výkon	W	1200
Podtlak (max.)	kPa (mbar)	19,0 (190)
Množstvo vzduchu (max.)	m ³ /h	126
Dĺžka x Šírka x Výška	mm	660 x 520 x 1078
Dĺžka kábla	m	10
Krytie	--	I
Sieťový kábel: Obj. číslo	--	6.647-410.0
Sieťový kábel: typ:	--	H07RN-F 3x1,5 mm ²
Teplota okolia	°C	-10...+40
Relatívna vlhkosť vzduchu	%	30-90
Plocha filtra	m ²	0,75
Druh krytia ochrany proti vzplanutiu		II 3D 95 °C
Zistené hodnoty podľa EN 60335-2-69		
Hlučnosť L _{PA}	dB(A)	74
Nebezpečnosť K _{PA}	dB(A)	1
Hodnota vibrácií v ruke/ramene	m/s ²	< 2,5
Nebezpečnosť K	m/s ²	0,2

Výrobný štítok



A: Výrobné číslo

B: Rok výroby

Vyhlasenie o zhode s normami EÚ

Týmto vyhlasujeme, že ďalej označený stroj zodpovedá na základe jeho koncepcie a konštrukcie a takisto vyhotovenia, ktoré sme dodali, príslušným základným požiadavkám na bezpečnosť a ochranu zdravia uvedeným v smerniciach EÚ. Pri zmene stroja, ktorá nebola nami odsúhlasená, stráca toto prehlásenie svoju platnosť.

Výrobok: Vysávač za mokra a sucha

Typ: 1.667-xxx

Príslušné Smernice EÚ:

2006/42/ES (+2009/127/ES)

2014/30/EÚ

2014/34/EU

Uplatňované harmonizované normy:

EN 55014-1: 2006+A1: 2009+A2: 2011

EN 55014-2: 2015

EN 60335-1

EN 60335-2-69

EN 61000-3-2: 2014

EN 61000-3-3: 2013

EN 62233: 2008

Uplatňované národné normy:

-

Označenie




II 3D 95 °C

5.957-754

Podpísaný jedná v poverení a s plnou mocou jednatelstva.


H. Jenner
CEO


S. Reiser
Head of Approval

Osoba zodpovedná za dokumentáciu:

S. Reiser

Alfred Kärcher GmbH & Co. KG

Alfred-Kärcher-Str. 28 - 40

71364 Winnenden (Germany)

Tel: +49 7195 14-0

Fax: +49 7195 14-2212

Winnenden, 2016/01/01



Prije prve uporabe Vašeg uređaja pročitajte ove originalne radne upute, postupajte prema njima i sačuvajte ih za kasniju uporabu ili za sljedećeg vlasnika.

- Prije prvog stavljanja u pogon obavezno pročitajte sigurnosne naputke br. 5.956-249.0!
- U slučaju nepoštivanja uputa za uporabu i sigurnosnih naputaka može doći do oštećenja na uređaju i opasnosti za rukovatelja i druge osobe.
- U slučaju oštećenja pri transportu odmah obavijestite prodavača.

⚠ OPASNOST

Obavezno se pridržavajte državnih i mjесnih propisa za čišćenje streljana.

Odnosi se samo za Njemačku:

Obvezno obratite pozornost na zbirku propisa "SP 25.7 Čišćenje streljana" te na sigurnosne preporuke BICT-a.

Izvori podataka:

"Čišćenje streljana"

strukovna udruga - glavna uprava

Deelbögenkamp 4

D-22297 Hamburg

"Sigurnosno-tehnički zahtjevi za usisavače u pogonima za preradu eksplozivnih tvari"

BICT

Großes Cent

D-53913 Swisstal

Pregled sadržaja

Zaštita okoliša	HR	1
Stupnjevi opasnosti	HR	2
Namjensko korištenje	HR	2
Simboli na uređaju	HR	2
Sastavni dijelovi uređaja	HR	3
Sigurnosni napuci	HR	3
Stavljanje u pogon	HR	4
Rukovanje	HR	4
Stavljanje izvan pogona	HR	4
Transport	HR	5
Skladištenje	HR	5
Njega i održavanje	HR	5
Otklanjanje smetnji	HR	6
Zbrinjavanje u otpad	HR	7
Jamstvo	HR	7
Pribor i pričuvni dijelovi	HR	7
Tehnički podaci	HR	7
EZ izjava o usklađenosti	HR	8

Zaštita okoliša

	Materijali ambalaže se mogu reciklirati. Molimo Vas da ambalažu ne odlažete u kućne otpatke, već ih predajte kao sekundarne sirovine.
	Stari uređaji sadrže vrijedne materijale koji se mogu reciklirati te bi ih stoga trebalo predati kao sekundarne sirovine. Baterije, ulje i slični materijali ne smiju dospjeti u okoliš. Stoga Vas molimo da stare uređaje zbrinete preko odgovarajućih sabirnih suštava.

Napomene o sastojcima (REACH)

Aktualne informacije o sastojcima možete pronaći na stranici:

www.kaercher.com/REACH

Stupnjevi opasnosti

⚠ **OPASNOST**

Napomena koja upućuje na neposredno prijeteću opasnost koja za posljedicu ima teške tjelesne ozljede ili smrt.

⚠ **UPOZORENJE**

Napomena koja upućuje na eventualno opasnu situaciju koja može prouzročiti teške tjelesne ozljede ili smrt.

⚠ **OPREZ**

Napomena koja upućuje na eventualno opasnu situaciju koja može prouzročiti lakše ozljede.

PAŽNJA

Napomena koja upućuje na eventualno opasnu situaciju koja može prouzročiti materijalnu štetu.

Namjensko korištenje

- Ovaj uređaj je specijalni usisavač za za tvorene streljane. Uređaj je prikladan za usisavanje sagorjelog potisnog baruta za vatrena oružja s udjelom nesagorivog baruta od 5 % do 10 %, kao što je to uobičajeno pri uporabi vatrene oružja.
- Ne smiju se usisavati eksplozivne tvari niti komponente smjesa, koje u kontaktu s vodom mogu dovesti do opasnih reakcija.
- Količina potisnog baruta koji se usisa pri jednom postupku čišćenja ne smije u ukupnom usisanom materijalu biti veća od otprilike 50 g.
- Potrebno je u skladu sa Zakonom o eksplozivnim sredstvima (u Njemačkoj: SprengG) zadužiti jednu stručnu osobu kao odgovornog djelatnika za uporabu usisavača u zatvorenim streljanama. Ovaj djelatnik mora sačinuti pisane radne upute za rukovatelje, u kojima je propisano redovito čišćenje streljane i to na taj način da za vrijeme korištenja streljane ne dođe do prekoračenja maksimalne količine od 50 g potisnog baruta.
- Rukovatelji moraju biti upoznati s mogućim opasnostima pri radu s potisnim barutom.

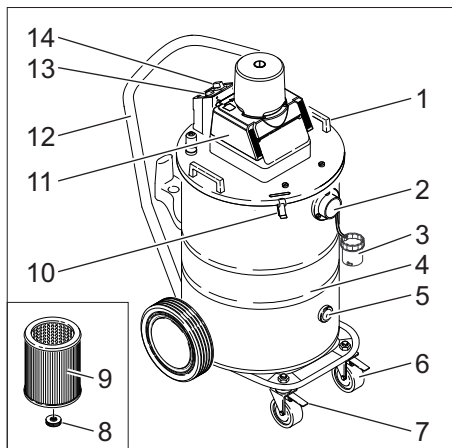
- Uređaj je prikladan za usisavanje suhe i zapaljive prašine štetne po zdravlje u zoni 22, klasa prašine M i B22 sukladno EN 60 335-2-69. Ograničenje: Ne smiju se usisavati kancerogene tvari, osim drvene prašine.
- Uređaji izvedbe 22 prikladni su za usisavanje zapaljivih prašina u zoni 22. Nisu prikladni za priključivanje na strojeve koji generiraju prašinu.
- Uređaji izvedbe 22 nisu prikladni za usisavanje eksplozivnih prašina ili tekućina niti mješavina zapaljivih prašina i tekućina.
- Ovaj uređaj prikladan je za profesionalnu primjenu.
- Usisavačem smije rukovati samo obučena osoba, koja je izrazito upućena na održavanje zabrane pušenja.

Simboli na uređaju

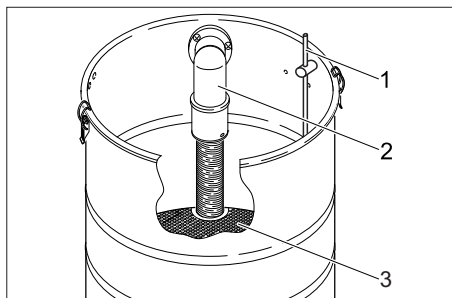


Ne usisavajte izvore zapaljenja! Prikladno za usisavanje zapaljivih prašina klasa eksplozivne prašine u zoni 22.

Sastavni dijelovi uređaja



- 1 Rukohvat
- 2 Priklučak usisnog crijeva
- 3 Zaporni čep
- 4 Spremnik
- 5 Kontrolno okno
- 6 Kotačići
- 7 Pozicijska kočnica
- 8 Nazubljeni vijak
- 9 Uložni filter
- 10 Bravica spremnika
- 11 Usisna glava
- 12 Potisna ručica
- 13 Kontrolna lampica (indikator stanja filtra)
- 14 Glavni prekidač



- 1 Elektroda senzora razine punjenja
- 2 Koljenasto usisno crijevo
- 3 Odbijač

Sigurnosni napuci

➔ Pri aktiviranju graničnika temperature (zaštita od pregrijavanja) kao i pri završetku posla isključite uređaj te izvučite strujni utikač iz utičnice.

⚠ OPASNOŠĆ

- Ako ispušni zrak izlazi natrag u prostoriju, onda u njoj mora postojati dovoljna izmjena zraka L . Za pridržavanje zahtjevanih graničnih vrijednosti volumen ispuhane zračne struje smije iznositi maksimalno 50% volumena svježeg zraka (zapremina prostorije V_R x koeficijent izmjene zraka L_W). Bez posebne mjere prozračivanja vrijedi: $L_W = 1h^{-1}$.
- Uporaba uređaja i materijala za koje se treba koristiti, uključujući i sigurno zbrinjavanje usisanog materijala dopušteno je isključivo školovanom osoblju.
- Ovaj uređaj sadrži prašinu, koja je štetna po zdravlje. Postupke pražnjenja i održavanja, uključujući i zbrinjavanje spremnika za prašinu, smiju izvoditi stručnjaci koji nose odgovarajuću zaštitnu opremu.
- Uređajem ne radite bez potpunog filtercijskog sustava.
- Moraju se poštivati odgovarajuće sigurnosne odredbe za materijale s kojima se radi.
- Isporučena oprema je električki vodljiva. Ne smije se koristiti nikakav drugi pribor!
- Prije stavljanja u pogon kao i u redovitim vremenskim razmacima potrebno je provjeriti ispravnost i učvršćenost trake za masu.
- Usisavajte samo sa svim filterarskim elementima, jer se u suprotnom može oštetiti usisni motor i doći do ugrožavanja zdravlja zbog izbacivanja sitne prašine.
- Industrijski usisavači zaštićeni od eksplozivne prašine nisu u sigurnosno-tehničkom pogledu podesni za usisavanje odnosno isisavanje eksplozivnih ili njima sličnih tvari shodno čl. 1 njemačkog Zakona o eksplozivnim sredstvima (SprengG) kao ni za tekućine i smjese zapaljivih prašina s tekućinama.

- Obratite pozornost na sigurnosne odredbe za tvari koje treba usisavati. Pri propisnom/nepropisnom korištenju dijelovi usisavača (npr. ispušni otvor) se mogu zagrijati do 95 °C.
- Usisavači, osobito oni sa certifikatom o ispitivanju, ne smiju se mijenjati. To osobito vrijedi za kombinaciju prihvatnog elementa (sapnica), cijevi, mokrog odvajača i usisavača.
- Promjena usisavača (npr. promjena promjera ili duljine usisnog crijeva) za specijalne namjene, smije se provoditi samo uz suglasnost proizvođača.
- Prije uporabe treba obratiti pozornost na besprijeorno stanje usisavača uključujući električni dovodni vod.

U slučaju nužde

- U slučaju nužde (npr. pri usisavanju zapaljivih tvari, pri kratkom spoju ili drugim električnim greškama) uređaj isključite i izvucite utikač iz utičnice.

Stavljanje u pogon

⚠ OPASNOST

Opasnost od eksplozije. Prije svakog stavljanja u pogon provjerite razinu vode u spremniku (visina punjenja do sredine kontrolnog okna).

- Uređaj postavite u radni položaj i po potrebi ga osigurajte pozicijskom kočnicom.
- Usisno crijevo utaknite u odgovarajući priključak i učvrstite okretanjem udesno.
- Spremnik napunite vodom do sredine kontrolnog okna.
- Dodajte sredstvo za sprječavanje pjene (RM 761), obratite pozornost na upute za doziranje.
- Nataknite željeni pribor i okrenite udesno.

Napomena: Za prašine s energijom paljenja manjom od 1 mJ mogu vrijediti dodatni propisi.

Rukovanje

Uključivanje stroja

- Utikač uređaja utaknite u utičnicu. Korištenje produžnog kabla nije dozvoljeno.
- Uređaj uključite pomoću uključno/isključne sklopke (položaj 1).

Automatski nadzor usisne snage

Ovaj je uređaj opremljen sustavom za nadzor usisne snage. Ako brzina zraka u usisnom crijevu padne ispod 20 m/s, zasvijetli kontrolna lampica.

- Provjerite da li su usisno crijevo i pribor začepljeni.
- Nakon dužeg vremena uporabe eventualno se mora zamijeniti i uložni filtar.

Napomena: Indikator može povremeno zasvijetliti i za vrijeme normalnog rada (npr. pri radu s podnim nastavkom), ako se protok zraka smanji (smanjenje presjeka), a time poveća podtlak.

Napomena: U takvim se slučajevima ne radi o kvaru, nego to samo ukazuje na, kao što je gore navedeno, smanjenje protoka zraka i povećanje podtlaka.

Napomena: Ako je spremnik pun, plovak zatvara usisni otvor i usisna turbina radi s povećanim brojem okretaja. Odmah isključite uređaj i ispraznite spremnik.

Stavljanje izvan pogona

Nakon usisavanja sagorjelog potisnog baruta

⚠ OPASNOST

Opasnost od eksplozije nesagorjelih ostataka potisnog baruta. Usisavač i pribor očistite neposredno nakon svakog usisavanja.

⚠ OPASNOST

Opasnost od eksplozije! Pri čišćenju usisavača i pri uništavanju otpada treba se pridržavati zabrane pušenja.

- Isključite uređaj (položaj 0).

- Usisani materijal neposredno nakon uporabe izvadite iz uređaja te ga bez odgode i bez međusklađštenja zbrinite (vidi "Zbrinjavanje usisanog materijala"). To mora provesti stručna odn. obučena osoba.
- Pribor po potrebi isperite vodom i osušite.
- Vodom isperite spremnik, koljeno i odbijač. Vlažnom krpom prebrišite elektrodu senzora razine napunjenosti.
- Uložni filter zamijenite redovito te u slučaju prejakog onečišćenja.

Zbrinjavanje usisanog materijala

Mogućnosti zbrinjavanja:

- 1 Spaljivanje usisanog materijala: Usisani materijal treba osušiti i nakon toga spaljivanjem osloboditi od ostataka potisnog baruta, prije nego što se može zbrinuti kao neopasni otpad.
- 2 Predaja usisanog materijala kao poseban otpad.

Napomena: Usisani materijal ne smije se ispuštati u kanalizaciju bez prethodnog filtriranja.

⚠ **OPASNOST**

Pri zbrinjavanju moraju se uvažavati odgovarajući državni zakonski propisi.

Nakon usisavanja prašine kategorije M

Napomena: Usisavač nakon svake uporabe te i inače po potrebi ispraznite i očistite.

- Ispraznite spremnik.
- Uređaj očistite iznutra i izvana usisavanjem i brisanjem.
- Uređaj odložite u suhu prostoriju i zaštitite ga od neovlaštenog korištenja.
- Za čišćenje uređaja usisavanjem obavezno koristite usisavač iste ili bolje klasifikacije.

Transport

⚠ **OPREZ**

Opasnost od ozljeda i oštećenja! Prilikom transporta pazite na težinu uređaja.

- Usisni otvor valja pri transportu i održavanju uređaja zatvoriti zapornim čepom.
- Prilikom transporta vozilima osigurajte uređaj od klizanja i naginjanja sukladno odgovarajućim mjerodavnim propisima.

Skladištenje

⚠ **OPREZ**

Opasnost od ozljeda i oštećenja! Pri skladištenju imajte u vidu težinu uređaja.

Ovaj se uređaj smije skladištiti samo u zatvorenim prostorijama.

Njega i održavanje

⚠ **OPASNOST**

Uređaj prije svih radova na njemu isključite i izvucite strujni utikač iz utičnice.

Strojevi za uklanjanje prašine su sigurnosni uređaji za sprječavanje ili uklanjanje opasnosti u smislu BGV A1.

- Uređaj se za održavanje mora rastaviti, očistiti i servisirati ako je to izvodivo bez izazivanja opasnosti za servisno osoblje i druge osobe. Prikadne mjere opreza sadrže uklanjanje otrovnih tvari prije rastavljanja. Pobrinite se za obvezatno prozračivanje prilikom rastavljanja uređaja, čišćenja servisnih površina i prikladnu zaštitu osoblja.
- Otrovnost tvari valja s vanjskih dijelova uređaja ukloniti usisavanjem i obrisati ili ih obraditi sredstvima za brtvenje prije uklanjanja iz opasnog područja. Prilikom iznošenja iz opasnog područja svi se dijelovi uređaja smatraju onečišćenima. Kako bi se izbjeglo raspršivanje prašine, moraju se primijeniti odgovarajuće mjere.
- Pri obavljanju održavanja i popravljanja moraju se ukloniti svi predmeti koje ne možete očistiti na zadovoljavajući način. Takvi se predmeti moraju zbrinuti u nepropusnim vrećicama sukladno važećim odredbama za uklanjanje takvog otpada.
- Pri čišćenju i popravcima nakon dužeg stavljanja usisavača van pogona mora se računati s postojanjem skrame koja sadrži eksploziv i osjetljiva je na trenje. Nju obvezno prethodno treba izbrisati vlažnom krpom.

⚠ **UPOZORENJE**

Sigurnosni uređaji za sprječavanje opasnosti moraju se redovito održavati. To znači da najmanje jednom godišnje proizvođač ili odgovarajuća obučena osoba mora provjeriti njihovu sigurnosno-tehničku ispravnost, npr. zabrtvljenost uređaja, oštećenost filtra, ispravnost kontrolnih komponenta.

- Jednostavne radove na održavanju i njezi možete obavljati sami.
- Vanjsku površinu uređaja i unutarnju stranu spremnika valja redovito brisati vlažnom krpom.

⚠ **OPASNOST**

Opasnost od prašine štetne po zdravlje. Kod radova na održavanju (npr. zamjena filtra) nosite zaštitnu masku za disanje P2 ili više kvalitete i odjeću za jednokratnu uporabu.

Zamjena uložnog filtra

⚠ **OPASNOST**

Opasnost od eksplozije. Zbog opasnih reakcija oksidnata kao što su klorati i perklorati s organskim, zapaljivim tvarima redovitim zbrinjavanjem treba spriječiti nagomilavanje oksidnata u filtru.

- Otvorite poklopac filtra (1) i izvadite plošnati naborani filatar (2) (pogledajte sliku na ambalaži filtarskog elementa).
- Skinite usisnu glavu s rukohvatom te je odložite na poleđini uređaja.
- Odvijte zaobljenu slijepu maticu i kabel mase s obje čeonu ploče.
- Odvijte nazubljeni vijak.
- Za zamjenu bez stvaranja prašine prevucite plastičnu vreću preko uložnog filtra.
- Skinite uložni filtar te ga zamijenite novim.
- Natakните čeonu ploču na navojni zatik.
- Natakните kabelaške stopice kabla mase.
- Natakните drugu čeonu ploču.
- Navijte i zategnite zaobljenu slijepu maticu.
- Postavite usisnu glavu na spremnik i zatvorite ga bravicama.

⚠ **OPASNOST**

Opasnost od eksplozije. Zamijenjeni uložni filtar treba spaliti zbog ostataka potisnog baruta. Pri spaljivanju uložnih filtara koji sadrže klor mora se računati s eksplozijama.

Napomena: Pazite na pravilan položaj usisne glave (pričvršćenost), uključno/isključno sklopka se mora nalaziti straga.

- Rabljeni filtarski element zbrinite u hermetički zatvorenoj vrećici u skladu sa zakonskim odredbama.
- Uklonite nakupljenu prljavštinu na strani čistog zraka.

Otklanjanje smetnji

⚠ **OPASNOST**

Uređaj prije svih radova na njemu isključite i izvucite strujni utikač iz utičnice.

⚠ **OPASNOST**

Sva ispitivanja i radove na električnim dijelovima prepustite stručnjacima.

Usisna tubina ne radi

- Provjerite utičnicu i osigurač napajanja.
- Provjerite strujni kabel i strujni utikač uređaja.
- Uključite uređaj.
- Razina vode u spremniku je preniska. Senzor razine punjenja iz sigurnosnih razloga sprječava uključivanje usisne turbine.
- Spremnik napunite vodom do sredine kontrolnog okna.

Usisna snaga se smanjuje

- Odstranite začepljenja iz usisnog nastavka, usisne cijevi, usisnog crijeva ili uložnog filtra.
- Čišćenje pribora
- Zamijenite uložni filtar.

Izlaženje prašine prilikom usisavanja

- Provjerite je li filtar s patronama ispravno sjeo.
- Zamijenite uložni filtar.

Indikator razine punjenja počinje svijetliti

- Zamijenite uložni filtar.

Servisna služba

Ako se smetnja ne da otkloniti, servisna služba mora ispitati stroj.

Zbrinjavanje u otpad

Uređaj valja na kraju radnog vijeka zbrinuti u skladu sa zakonskim odredbama.

Jamstvo

U svakoj zemlji važe jamstveni uvjeti koje je izdala naša nadležna organizacija za distribuciju. Eventualne smetnje na stroju za vrijeme trajanja jamstva uklanjamo besplatno ukoliko je uzrok greška u materijalu ili proizvodnji. U slučaju koji podliježe garanciji obratite se, uz prilaganje potvrde o kupnji, Vašem prodavaču ili najbližoj ovlaštenoj servisnoj službi.

Pribor i pričuvni dijelovi

⚠ OPASNOST



Koristite samo onaj pribor koji dopušta proizvođač za primjenu izvedbe 22 i koji je označen kao proizvod koji može podnijeti primjenu u eksplozivnim uvjetima. Primjenom drugih dijelova pribora može nastati opasnost od eksplozije.

Upotrebljavajte samo originalni pribor i originalne rezervne dijelove, oni jamče za siguran rad uređaja bez smetnji.

Informacije o priboru i rezervnim dijelovima možete pronaći na www.kaercher.com.

Pribor	Kataloški broj
Uisno crijevo	4.440-001.0
Koljenati nastavak	4.036-032.0
Cijev	4.025-372.0
Podna sapnica	4.130-399.0
Uložni filter	6.904-325.0
Sredstvo za sprječavanje pjene RM 761	6.291-389.0

Tehnički podaci

Zaštita	--	IP54
Zapremnina spremnika	l	80
Tipična radna težina	kg	32,5
Podaci ventilatora		
Napon el. mreže	V	230
Frekvencija	Hz	1~ 50-60
Nazivna snaga	W	1200
Maks. podtlak	kPa (mbar)	19,0 (190)
Maks. protok zraka	m ³ /h	126
Duljina x širina x visina	mm	660 x 520 x 1078
Duljina kabela	m	10
Klasa zaštite	--	I
Strujni kabel: kataloški br.	--	6.647-410.0
Tip strujnog kabela:	--	H07RN-F 3x1,5 mm ²
Okolna temperatura	°C	-10...+40
Relativna vlažnost zraka	%	30-90
Površina filtra:	m ²	0,75
Stupanj zaštite od paljenja		II 3D 95 °C
Utvrđene vrijednosti prema EN 60335-2-69		
Razina zvučnog tlaka L _{PA}	dB(A)	74
Nepouzdanost K _{PA}	dB(A)	1
Vrijednost vibracije na ruci	m/s ²	< 2,5
Nepouzdanost K	m/s ²	0,2

Natpisna pločica



A: Serijski broj

B: Godina proizvodnje

EZ izjava o usklađenosti

Izjavljujemo da navedeni uređaj u svojoj zamisli i konstrukciji te kod nas korištenoj izvedbi odgovara osnovnim sigurnosnim i zdravstvenim zahtjevima u skladu s niže navedenim direktivama Europske Zajednice. Ova izjava gubi valjanost u slučaju izmjene stroja koja nisu ugovorene s nama.

Proizvod: Usisavač za mokru i suhu prljavštinu

Tip: 1.667-xxx

Odgovarajuće smjernice EU:

2006/42/EZ (+2009/127/EZ)

2014/30/EU

2014/34/EU

Primijenjene usklađene norme:

EN 55014-1: 2006+A1: 2009+A2: 2011

EN 55014-2: 2015

EN 60335-1

EN 60335-2-69

EN 61000-3-2: 2014

EN 61000-3-3: 2013

EN 62233: 2008

Primijenjeni nacionalni standardi:

-

Oznaka



II 3D 95 °C

5.957-754

Potpisnici rade po nalogu i s ovlaštenjem posloводства.

H. Jenner
CEO

S. Reiser
Head of Approval

Opunomoćeni za izradu dokumentacije:
S. Reiser

Alfred Kärcher GmbH & Co. KG
Alfred-Kärcher-Str. 28 - 40
71364 Winnenden (Germany)
Tel.: +49 7195 14-0
Faks: +49 7195 14-2212

Winnenden, 2016/01/01



Pre prve upotrebe Vašeg uređaja pročitajte ove originalno uputstvo za rad, postupajte prema njemu i sačuvajte ga za kasniju upotrebu ili za sledećeg vlasnika.

- Pre prvog stavljanja u pogon obavezno pročitajte sigurnosne napomene br. 5.956-249.0!
- U slučaju neuvažavanja radnog uputstva i sigurnosnih napomena može doći do oštećenja na uređaju i opasnosti za rukovaoca i druge osobe.
- U slučaju oštećenja pri transportu odmah obavestite prodavca.

⚠ OPASNOST

Obavezno obratite pažnju na nacionalne i lokalne propise za čišćenje streljana.

Važi samo za Nemačku:

Obavezno uvažiti izdanje „SP 25.7 Čišćenje streljana“ kao i bezbednosne preporuke BICT-a.

Izvori:

"Čišćenje streljana"

Uprava strukovnog udruženja

Deelbögenkamp 4

D-22297 Hamburg

"Sigurnosno-tehnički zahtevi za usisivače u pogonima za preradu eksplozivnih materijala"

BICT

Großes Cent

D-53913 Swisstal

Pregled sadržaja

Zaštita životne sredine	SR	1
Stepeni opasnosti	SR	2
Namensko korišćenje	SR	2
Simboli na uređaju	SR	2
Sastavni delovi uređaja	SR	3
Sigurnosne napomene	SR	3
Stavljanje u pogon	SR	4
Rukovanje	SR	4
Nakon upotrebe	SR	4
Transport	SR	5
Skladištenje	SR	5
Nega i održavanje	SR	5
Otklanjanje smetnji	SR	6
Odlaganje u otpad	SR	7
Garancija	SR	7
Pribor i rezervni delovi	SR	7
Tehnički podaci	SR	8
Izjava o usklađenosti sa propisima EZ	SR	8

Zaštita životne sredine



Ambalaža se može ponovo preraditi. Molimo Vas da ambalažu ne bacate u kućne otpatke nego da je dostavite na odgovarajuća mesta za ponovnu preradu.



Stari uređaji sadrže vredne materijale sa sposobnošću recikliranja i treba ih dostaviti za ponovnu preradu. Baterije, ulje i slične materije ne smeju dospeti u životnu sredinu. Stoga Vas molimo da stare uređaje odstranjujete preko primerenih sabirnih sistema.

Napomene o sastojcima (REACH)

Aktuelne informacije o sastojcima možete pronaći na stranici:

www.kaercher.com/REACH

Stepeni opasnosti

△ OPASNOST

Napomena koja ukazuje na neposredno preteću opasnost koja dovodi do teških telesnih povreda ili smrti.

△ UPOZORENJE

Napomena koja ukazuje na eventualno opasnu situaciju koja može dovesti do teških telesnih povreda ili smrti.

△ OPREZ

Napomena koja ukazuje na eventualno opasnu situaciju, koja može izazvati lakše telesne povrede.

PAŽNJA

Napomena koja ukazuje na eventualno opasnu situaciju koja može izazvati materijalne štete.

Namensko korišćenje

- Uređaj je specijalni usisivač namenjen za zatvorene streljane. Uređaj je pogodan za usisavanje izgorelih ostataka potisnog baruta nakon pucanja sa udelom neizgorelih ostataka potisnog baruta od 5% do 10%, kao što je to slučaj kod uobičajenog režima pucanja.
- Ne smeju da se usisavaju eksplozivne materije ili sastavni delovi mešavina koji bi mogli da izazovu opasnu reakciju u dodiru sa vodom.
- Količina ostataka potisnog baruta, koja se nakupi u ukupnom usisnom materijalu tokom postupka čišćenja, ne sme da premaši oko 50 g.
- U skladu sa SprengG, odgovornost za upotrebu usisivača u zatvorenim streljanama treba prepustiti stručnom licu. Ovo lice mora da izradi pismene smernice za rad za osoblje za rukovanje u kojima je propisano redovno čišćenje zatvorene streljane, tako da navedena maksimalna količina od 50 g ostataka potisnog baruta ne bude premašena tokom režima pucanja.

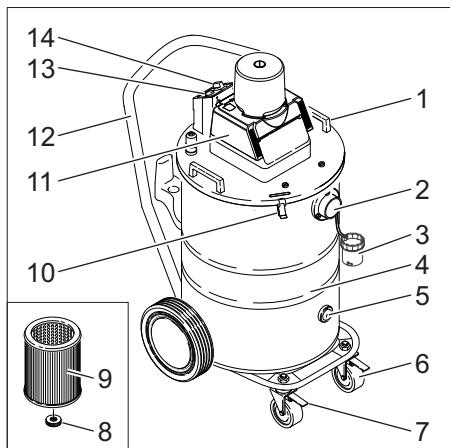
- Osoblje za rukovanje mora da bude upoznato sa mogućim opasnostima kod korišćenja ostataka potisnog baruta.
- Uređaj je prikladan za usisavanje suve i zapaljive prašine kao i one koja je štetna po zdravlje i to u zoni 22, klasa prašine M i B22 shodno EN 60 335-2-69. Ograničenje: Ne smeju se usisavati kancerogene materije, osim drvene prašine.
- Uređaji konstrukcije 22 prikladni su za usisavanje eksplozivnih prašina u zoni 22. Nisu prikladni za priključivanje na mašine koje generišu prašinu.
- Uređaji konstrukcije 22 nisu prikladni za usisavanje eksplozivnih prašina ili tečnosti niti mešavina zapaljivih prašina i tečnosti.
- Ovaj uređaj je pogodan za profesionalnu primenu.
- Usisivačem sme da rukuje samo obučeno lice, koje je izričito opomenuto na pridržavanje zabrane pušenja.

Simboli na uređaju

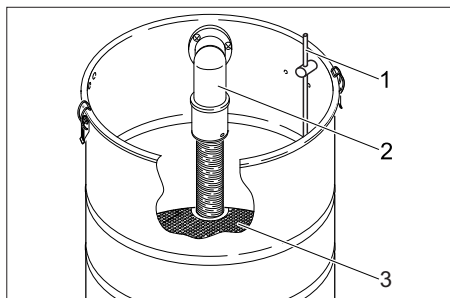


Ne usisavajte izvore zapaljenja! Prikladan za usisavanje zapaljive prašine razreda eksplozije prašine u zoni 22.

Sastavni delovi uređaja



- 1 Ručka
- 2 Priključak usisnog creva
- 3 Čep
- 4 Posuda
- 5 Kontrolno okno
- 6 Upravljački toččić
- 7 Poziciona kočnica
- 8 Nazubljeni zavrtnanj
- 9 Uložni filter
- 10 Bravica posude
- 11 Usisna glava
- 12 Potisna ručica
- 13 Kontrolllampe (Filterzustandsanzeige)
- 14 Prekidač za uključivanje/isključivanje



- 1 Elektroda senzora napunjenosti
- 2 Crevo za usisavanje pod uglom
- 3 Odvajач

Sigurnosne napomene

➔ Pri aktiviranju graničnika temperature (zaštita od pregrijavanja) i pri završetku rada isključiti uređaj i izvući strujni utikač iz utičnice.

⚠ OPASNOST

- Ako se izduvni vazduh vraća nazad u prostoriju, onda u njoj mora postojati dovoljna razmena vazduha L . Za pridržavanje zahtevanih graničnih vrednosti zapremina izduvane vazdušne struje sme iznositi maksimalno 50% zapremine svežeg vazduha (zapremina prostorije V_R x koeficijent razmene vazduha L_w). Bez posebne mere provetranja važi: $L_w = 1h^{-1}$.
- Upotreba uređaja i materijala za koje je namenjen, uključujući i sigurno uklanjanje usisanog materijala dozvoljeno je isključivo školovanom osoblju.
- Ovaj uređaj sadrži prašinu, koja je štetna po zdravlje. Postupke pražnjenja i održavanja, uključujući i uklanjanje posude za prašinu, smeju izvoditi stručnjaci koji nose odgovarajuću zaštitnu opremu.
- Uređajem ne radite bez potpunog filtracionog sistema.
- Neophodno je pridržavati se odgovarajućih sigurnosnih odredbi za materijale sa kojima se radi.
- Isporučeni pribor provodi struju. Ne smije se koristiti drugi pribor!
- Pre puštanja u pogon proveriti u redovnim razmacima pravilno stanje, pričvršćenje i funkciju trake za masu.
- Usisavati samo sa svim elementima filtera, jer se inače usisni motor ošteti i nastane opasnost za zdravlje zbog povećanog izbacivanja fine prašine!
- Industrijski usisivači zaštićeni od eksplozije prašine sigurnosno-tehnički nisu prikladni za usisavanje eksplozivnih ili sličnih materijala u smislu §1 Zakona o eksplozivnim sredstvima, tečnosti kao i mešavina zapaljive prašine sa tečnostima.

- Obratiti pažnju na sigurnosne odredbe za materijale koji se usisavaju. U stručnom/nestručnom radu mogu se preuzeti delovi (npr. ispustni otvor) industrijskog usisivača do 95 °C.
- Usisivači, posebno oni koji imaju kontrolni sertifikat, ne smeju da se modifikuju. To posebno važi za kombinaciju elementa za registrovanje (mlaznica), cevi, odvajača za mokro i usisivača.
- Modifikacija usisivača (npr. izmena prečnika ili dužine usisnog creva) za posebne namene sme da se vrši samo uz saglasnost proizvođača.
- Na besprekorno stanje usisivača, uključujući električni dovod, mora da se obrati pažnja pre upotrebe.

U slučaju nužde

- U slučaju nužde (npr. pri usisavanju zapaljivih materija, pri kratkom spoju ili drugim električnim greškama) uređaj isključite i izvucite utikač iz utičnice.

Stavljanje u pogon

⚠ **OPASNOST**

Opasnost od eksplozije. Pre svakog puštanja u pogon proveriti nivo vode u rezervoaru (visina punjenja na sredini kontrolnog okna).

- Uređaj postavite u radni položaj i po potrebi ga osigurajte pozicionom kočnicom.
- Usisno crevo utaknite u odgovarajući priključak i učvrstite okretanjem udesno.
- Rezervoar napuniti vodom do polovine kontrolnog okna.
- Dodati penu-ex (RM 761), obratiti pažnju na napomene za doziranje.
- Nataknite željeni pribor i okrenite udesno.

Napomena: Za prašine sa energijom paljenja manjom od 1 mJ mogu važiti dodatni propisi.

Rukovanje

Uključivanje uređaja

- Utikač uređaja utaknite u utičnicu. Korišćenje produžnog kabla nije dozvoljeno.
- Uređaj uključiti sa U/IZ prekidačem (položaj 1).

Automatska kontrola usisnog učinka

Uređaj je opremljen sa kontrolom usisnog učinka. Kada brzina vazduha u usisnog crevu bude ispod 20 m/s, kontrolna lampica svetli.

- Proveriti začepljenost usisnog creva i pribora.
- Nakon dužeg vremena upotrebe mora se zameniti eventualno patronski filter.

Napomena: Indikator može povremeno da zasvetli i za vreme normalnog rada (npr. pri radu sa podnim usisnim nastavkom), ako se protok vazduha smanji (smanjenje preseka), a time poveća podpritisk.

Napomena: U takvim slučajevima se ne radi o kvaru, već to samo ukazuje na to da se, kao što je gore navedeno, smanjio protok vazduha i povećao podpritisk.

Napomena: Ako je posuda puna, plovak zatvara usisni otvor i usisna turbina radi uz povećan broj obrtaja. Odmah isključite uređaj i ispraznite posudu.

Nakon upotrebe

Nakon usisivanja izgorelih ostataka potisnog baruta

⚠ **OPASNOST**

Opasnost od eksplozije usled neizgorelih ostataka potisnog baruta. Usisivač i pribor odmah očistiti nakon svakog usisivanja.

⚠ **OPASNOST**

Opasnost od eksplozije! Prilikom čišćenja usisivača i uništavanja otpada mora da se poštuje zabrana pušenja.

- Isključite uređaj (položaj 0).

- Usisni materijal nakon upotrebe izvaditi iz uređaja i odmah, bez međusklađištenja, odložiti na otpad (pogledati "Odlaganje usisnog materijala na otpad"). To mora da uradi stručno odn. obučeno lice.
- Pribor po potrebi isperite vodom i osušite.
- Rezervoar isprati, ugao i odvajač oprati vodom. Elektrodu senzora napunjenosti prebrisati vlažnom krpom.
- Uložni filter zameniti kod prevelike zaprljanosti odn. u redovnim intervalima.

Odlaganje usisnog materijala na otpad

Mogućnosti za odlaganje na otpad:

- 1 Spaljivanje usisnog materijala: Usisni materijal treba da se osuši, a zatim sagorevanjem da se oslobodi ostataka potisnog baruta, pre nego što se bude mogao odložiti na otpad u vidu bezopasnog otpada.
- 2 Predaja usisnog materijala u posebni otpad.

Napomena: Usisni materijal ne sme da odloži na otpad u nefiltriranom stanju putem kanalizacije.

⚠ **OPASNOST**

Pri odlaganju na otpad moraju da se uvažavaju propisi koji važe u datoj državi.

Nakon usisavanja prašine iz kategorije M

Napomena: Usisivač nakon svake upotrebe kao i inače po potrebi ispraznite i očistite.

- Ispraznite posudu.
- Uređaj očistite iznutra i spolja usisavanjem i brisanjem.
- Uređaj odložite u suhu prostoriju i zaštitite ga od neovlašćenog korišćenja.
- Za čišćenje uređaja usisavanjem obavezno koristite usisivač iste ili bolje klasifikacije.

Transport

⚠ **OPREZ**

Opasnost od povreda i oštećenja! Prilikom transporta pazite na težinu uređaja.

- Prilikom transporta i održavanja uređaja usisni otvor treba zatvoriti čepom.
- Prilikom transporta vozilima osigurajte uređaj od klizanja i nakretanja u skladu sa odgovarajućim važećim propisima.

Sklađištenje

⚠ **OPREZ**

Opasnost od povreda i oštećenja! Pri skladištenju imajte u vidu težinu uređaja.

Ovaj uređaj se sme skladištiti samo u zatvorenim prostorijama.

Nega i održavanje

⚠ **OPASNOST**

Uređaj pre svih radova na njemu isključite i izvucite strujni utikač iz utičnice.

Mašine za uklanjanje prašine su sigurnosni uređaji za sprečavanje ili uklanjanje opasnosti u smislu BGV A1.

- Uređaj se u cilju održavanja mora rastaviti, očistiti i servisirati ako je to izvodljivo bez izazivanja opasnosti po servisno osoblje i druge osobe. Prikladne mere predostrožnosti sadrže uklanjanje otrovnih materija pre rastavljanja. Pobrinite se za obavezno provetranje prilikom rastavljanja uređaja, čišćenja servisnih površina i prikladnu zaštitu osoblja.
- Otrovnost materije treba sa spoljašnjih delova uređaja ukloniti usisavanjem i prebrisati ili ih obraditi sredstvima za zaptivanje pre uklanjanja iz opasnog područja. Prilikom iznošenja iz opasnog područja svi delovi uređaja se smatraju zaprljanim. Kako bi se izbeglo raspršivanje prašine moraju se primenjivati odgovarajuće mere.

- Pri obavljanju održavanja i popravljajna moraju se ukloniti svi predmeti koje ne možete očistiti na zadovoljavajući način. Takvi se predmeti moraju otkloniti u nepropusnim kesama u skladu sa važećim odredbama za uklanjanje takvog otpada.
- Kod čišćenja ili popravke nakon dužeg mirovanja usisivača mora da se računna na postojanje kore osetljive na trenje koja sadrži eksplozivne materije. Ovu koru prethodno obavezno vlažno ukloniti.

⚠ **UPOZORENJE**

Sigurnosni uređaji za sprečavanje opasnosti moraju se redovno održavati. To znači da najmanje jednom godišnje proizvođač ili neko stručno lice mora proveriti da li je uređaj potpuno sigurnosno-tehnički ispravan, npr. da li je dobro zaptiven, da li je filter neoštećen kao i da li kontrolni elementi ispravno rade.

- Jednostavne radove održavanja i nege možete obavljati sami.
- Spoljašnju površinu uređaja i unutrašnju stranu posude trebalo bi redovno brisati vlažnom krpom..

⚠ **OPASNOST**

Opasnost od prašine štetne po zdravlje. Za vreme izvođenja radova na održavanju (npr. zameni filtera) mora se nositi maska za zaštitu disajnih organa P2 ili kvalitetnija, a uz to i odelo za jednokratnu upotrebu.

Zamena uložnog filtera

⚠ **OPASNOST**

Opasnost od eksplozije. Zbog opasnih reakcija oksidacionih sredstava kao što su hlorati i perohlorati sa organskim, zapaljivim materijama redovnim odlaganjem na otpad mora da se izbegava obogaćivanje oksidacionih sredstava u filteru.

- Bravice posude se otvaraju obostranim povlačenjem uvis.
- Skinuti usisnu glavu sa ručkom i staviti na stražnju stranu.
- Maticu odviti i kabl za uzemljenje skinuti sa obe zubčaste ploče.

- Odviti nazubljeni zavrtnaj.
- Za zamenu bez prašine, preko uložnog filtera navući plastičnu kesu.
- Skinite uložni filter i zamenite ga novim.
- Zubčastu ploču na navojnu olovku staviti.
- Kablovsku stopicu kabla za uzemljenje postaviti.
- Staviti drugu zubčastu ploču.
- Maticu naviti i zategnuti.
- Postavite usisnu glavu na posudu i zatvorite je bravicama.

⚠ **OPASNOST**

Opasnost od eksplozije. Zamenjeni uložni filter treba da se sagori ili izgori zbog ostataka potisnog baruta. Kod sagorevanja uložnih filtera koji sadrže hlor mora da se računna na mogućnost eksplozije.

Napomena: Pazite na pravilan položaj usisne glave (pričvršćenost), prekidač za uključivanje i isključivanje mora se nalaziti pozadi.

- Stari filterski element bacite u otpad u hermetički zatvorenoj kesici u skladu sa zakonskim odredbama.
- Uklonite nakupljenu prijavštinu na strani čistog vazduha.

Otklanjanje smetnji

⚠ **OPASNOST**

Uređaj pre svih radova na njemu isključite i izvucite strujni utikač iz utičnice.

⚠ **OPASNOST**

Sva ispitivanja i radove na električnim delovima prepustite stručnjacima.

Usisna tubina ne radi

- Proverite utičnicu i osigurač napajanja.
- Proverite strujni kabl i utikač uređaja.
- Uključite uređaj.
- Nivo vode u rezervoaru suviše nizak. Senzor napunjenosti, iz sigurnosnih razloga, sprečava uključivanje usisne turbine.
- Rezervoar napuniti vodom do polovine kontrolnog okna.

Usisna snaga se smanjuje

- Odstranite začepljenja iz usisnog nastavka, usisne cevi, usisnog creva ili uložnog filtera.
- Zubehör reinigen.
- Zamenite uložni filter.

Izlaženje prašine prilikom usisavanja

- Proverite ispravan položaj patronskog filtera.
- Zamenite uložni filter.

Prikaz stanja filtera svetli

- Zamenite uložni filter.

Servisna služba

Ako se smetnja ne da otkloniti, servisna služba mora ispitati uređaj.

Odlaganje u otpad

Na kraju radnog veka uređaj treba ukloniti u skladu sa zakonskim odredbama.

Garancija

U svakoj zemlji važe garantni uslovi koje je izdala naša nadležna distributivna organizacija. Eventualne smetnje na uređaju za vreme trajanja garancije uklanjamo besplatno, ukoliko je uzrok greška u materijalu ili proizvodnji. U slučaju koji podleže garanciji obratite se sa potvrdom o kupovini Vašem prodavcu ili najbližoj ovlašćenoj servisnoj službi.

Pribor i rezervni delovi

⚠ OPASNOST




Koristite samo onaj pribor koji dozvoljava proizvođač za konstrukciju 22 i koji nosi nalepnicu s obaveštenjem o korišćenju u eksplozivnim uslovima. Upotrebom drugih delova pribora stvara se opasnost od eksplozije.

Koristite samo originalni pribor i originalne rezervne delove, oni pružaju garanciju za bezbedan i nesmetan rad uređaja. Informacije o priboru i rezervnim delovima možete pronaći na www.kaercher.com.

Pribor	Broj narudžbe
Usisno crevo	4.440-001.0
Zakrivljeni nastavak	4.036-032.0
Cev	4.025-372.0
Podna mlaznica	4.130-399.0
Uložni filter	6.904-325.0
Pena-ex RM 761	6.291-389.0

Tehnički podaci

Stepen zaštite	--	IP54
Zapremina posude	l	80
Tipična radna težina	kg	32,5
Podaci ventilatora		
Napon el. mreže	V	230
Frekvencija	Hz	1~ 50-60
Nominalna snaga	W	1200
Maks. podpritisak	kPa (mbar)	19,0 (190)
Maks. protok vazduha	m³/h	126
Dužina x širina x visina	mm	660 x 520 x 1078
Dužina kabla	m	10
Klasa zaštite	--	I
Netzlabel: Bestell-Nr.	--	6.647-410.0
Tip strujnog kabla:	--	H07RN-F 3x1,5 mm²
Temperatura okoline	°C	-10...+40
Relativna vlažnost vazduha	%	30-90
Površina filtera	m²	0,75
Stepen zaštite od paljenja		II 3D 95 °C
Izračunate vrednosti prema EN 60335-2-69		
Nivo zvučnog pritiska L _{pA}	dB(A)	74
Nepouzdanost K _{pA}	dB(A)	1
Vrednost vibracije na ruci	m/s²	<2,5
Nepouzdanost K	m/s²	0,2

Natpisna pločica



A: Serijski broj
B: Godina proizvodnje

Izjava o usklađenosti sa propisima EZ

Ovim izjavljujemo da ovde opisana mašina po svojoj koncepciji i načinu izrade, sa svim njenim modelima koje smo izneli na tržište, odgovara osnovnim zahtevima dole navedenih propisa Evropske Zajednice o sigurnosti i zdravstvenoj zaštiti. Ova izjava prestaje da važi ako se bez naše saglasnosti na mašini izvedu bilo kakve promene.

Proizvod: Usisivač za mokru i suhu prijavštinu

Tip: 1.667-xxx

Odgovarajuće EU-direktive:

2006/42/EZ (+2009/127/EZ)

2014/30/EU

2014/34/EU

Primenjene usklađene norme:

EN 55014-1: 2006+A1: 2009+A2: 2011

EN 55014-2: 2015

EN 60335-1

EN 60335-2-69

EN 61000-3-2: 2014

EN 61000-3-3: 2013

EN 62233: 2008

Primenjeni nacionalni standardi:

-

Oznaka




II 3D 95 °C

5.957-754

Potpisnici rade po nalogu i sa ovlašćenjem posloводства.


H. Jenner
CEO


S. Reiser
Head of Approval

Opunomoćeni za izradu dokumentacije:
S. Reiser

Alfred Kärcher GmbH & Co. KG

Alfred-Kärcher-Str. 28 - 40

71364 Winnenden (Germany)

Tel.: +49 7195 14-0

Faks: +49 7195 14-2212

Winnenden, 2016/01/01



Преди първото използване на
Вашия уред прочетете това

оригинално инструкцията за работа,
действайте според него и го запазете за
по-късно използване или за следващия
притежател.

- Преди първото пускане в експлоатация непременно прочетете Упътването за експлоатация № 5.956-249.0!
- При пренебрегване на Упътването за експлоатация и на Указанията за безопасност могат да възникнат повреди по уреда и опасности за обслужващия го и за други лица.
- При транспортни дефекти незабавно информирайте търговеца.

⚠ ОПАСНОСТ

Непременно спазвайте националните и местните разпоредби за почистването на стрелбища.

Важи само за Германия:

Непременно да се спазват поредицата от текстове „SP 25.7 Почистване на стрелбища“ както и Препоръките за безопасност на BICT („Bundesinstitut für chemisch-technische Untersuchungen“ - Федерален институт за химично-технически изследвания).

Източници:

„Почистване на стрелбища“
Професионални сдружения Главно управление

Deelbögenkamp 4
D-22297 Hamburg

„Изисквания по техника на безопасността към прахосмукачки за предприятия, преработващи експлозивни вещества“
BICT

Großes Cent
D-53913 Swisstal

Съдържание

Опазване на околната среда .	BG	1
Степени на опасност	BG	2
Употреба по предназначение	BG	2
Символи на уреда	BG	2
Елементи на уреда.	BG	3
Указания за безопасност	BG	3
Пускане в експлоатация	BG	4
Обслужване	BG	4
Спиране на експлоатация . . .	BG	5
Транспорт	BG	5
Съхранение.	BG	6
Грижи и поддръжка.	BG	6
Помощ при неизправности . .	BG	7
Отстраняване като отпадък . .	BG	7
Гаранция	BG	8
Принадлежности и резервни части	BG	8
Технически данни.	BG	8
Декларация за съответствие на ЕО	BG	9

Опазване на околната среда



Опаковъчните материали могат да се рециклират. Моля не хвърляйте опаковките при домашните отпадъци, а ги предайте на вторични суровини с цел повторна употреба.



Старите уреди съдържат ценни материали, подлежащи на рециклиране, които могат да бъдат употребени повторно. Батерии, масла и подобни на тях не бива да попадат в околната среда. Поради това моля отстранявайте старите уреди, използвайки подходящи за целта системи за събиране.

Указания за съставките (REACH)

Актуална информация за съставките ще намерите на:

www.kaercher.com/REACH

Степени на опасност

△ ОПАСНОСТ

Указание за непосредствено грозяща опасност, която води до тежки телесни наранявания или до смърт.

△ ПРЕДУПРЕЖДЕНИЕ

Указание за възможна опасна ситуация, която може да доведе до тежки телесни наранявания или до смърт.

△ ПРЕДПАЗЛИВОСТ

Указание за възможна опасна ситуация, която може да доведе до леки наранявания.

ВНИМАНИЕ

Указание за възможна опасна ситуация, която може да доведе до материални щети.

Употреба по предназначение

- Уредът е специална прахосмукачка за закрити стрелбища. Уредът е подходящ за изсмукване на изгорял прах от метателни заряди за целите на стрелба с дял на неизгорели остатъци прах от метателни заряди от 5% до 10%, както и при нормален режим на стрелба.
- Не е позволено изсмукването на експлозивни материали или съставки на смеси, които могат да реагират опасно при допир с вода.
- Количеството на прах от метателни заряди, което се събира при една почистваща процедура в целия изсмукаем материал, не бива да надвишава прибл. 50 г.
- С отговорността във връзка с работата с прахосмукачката в закрити стрелбища трябва да се ангажира компетентно лице по смисъла на Закона за взривните вещества. Това лице следва да изготви писмена работна инструкция за обслужващия персонал, в която да е предписано редовното почистване на закритото стрелбище, така че да не се надвишава посоченото максимално коли-

чество от 50 г количество прах от метателни заряди по време на стрелба.

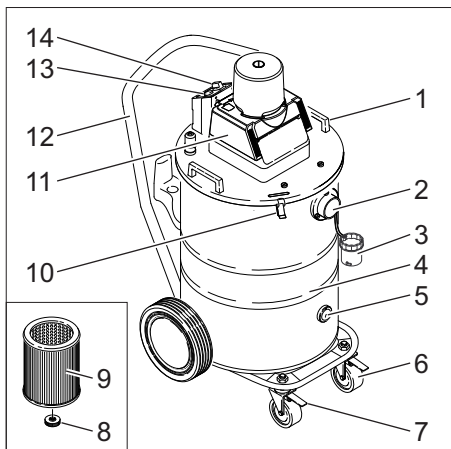
- Обслужващият персонал да бъде запознат с възможните опасности при боравене с прах от метателни заряди.
- Уредът е подходящ за изсмукване на сухи, възпламеняеми, вредни за здравето прахове в зона 22 клас на запрашеност M и B22 по EN 60 335–2–69. Ограничение: Да не се изсмукват канцерогенни вещества, освен дървесен прах.
- Уредите с конструкция 22 са подходящи за поемане на горим прах в зона 22. Те не са подходящи за свързване към образуващи прах машини.
- Уредите от конструкция 22 не са подходящи за засмукване на прах и течности с висок експлозивен риск както и за смеси от горящи прах и течности.
- Този уред е подходящ за промишлена употреба.
- Прахосмукачката може да се обслужва само от инструктирано лице, което настоятелно е било информирано да спазва забраната за пушене.

Символи на уреда

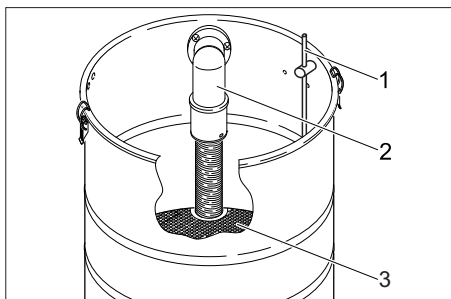


Не изсмуквайте от запалителни източници! Подходяща за засмукване на горящ прах от класове на прахова експлозия в зона 22.

Елементи на уреда



- 1 Дръжка
- 2 Връзка за всмукателния маркуч
- 3 затваряща тапа
- 4 Резервоар
- 5 Наблюдателно стъкло
- 6 Водеща ролка
- 7 Застопоряваща спиралка
- 8 Винт с назъбена глава
- 9 Филтърен патрон
- 10 Тапи на резервоара
- 11 Всмукателна глава
- 12 Плъзгаща скоба
- 13 Контролна лампа (индикация за състоянието на филтъра)
- 14 Ключ за включване и изключване



- 1 Електрод сензор за равнището на запълване
- 2 Всмукателен маркуч за ъгли
- 3 Отражател

Указания за безопасност

➔ Изключвайте уреда при задействане на температурния ограничител (защита от прегряване) и при приключване на работа и изваждайте щепсела.

⚠ ОПАСНОСТ

- Ако отработения въздух се отвежда обратно в помещението, то в помещението трябва да е налична степен за обмяна на въздух L . За да се спазят необходимите гранични стойности, въртящият се обратно обемен поток може да възлиза максимално на 50 % от обемния поток на пресен въздух (обем на помещението V_R x степен на обмяна на въздух L_w). Без особени мероприятия по проветряване важи: $L_w = 14^{-1}$.
- Използване на уреда и на субстанциите, за които трябва да се използва, включително по сигурния метод на отстраняване на поетия материал само от обучен персонал.
- Този уред съдържа опасен здравето прах. Процесите на изпразване и поддръжка, включително отстраняването на резервоара за събиране на прах могат да бъдат извършвани само от специалисти, носещи съответно защитно оборудване.
- Уреда да не се експлоатира без пълната филтрационна система.
- Приложените разпоредби за безопасност, които се отнасят към третираните материали, трябва да се спазват.
- Доставка с уреда принадлежностите са електропроводими. Не е позволено използването на други принадлежности !
- Преди пускане в експлоатация и на редовни интервали лентата за маса да се проверява за изправност, закрепване и функция.

- Изсмуквайте само с всички филтърни елементи, тъй като в противен случай всмукателният мотор ще се повреди и ще настъпи опасност за здравето поради повишение на разпространението на фин прах!
- Защитените от експлозивен газ индустриални прахосмукачки съгласно техниката на безопасност не са подходящи за засмукване респ. изсмукване на създаващи опасност от експлозия или равностойни на тях вещества по смисъла на § 1 на Закона за взривните вещества, на течности както и на смеси от възпламеняеми прахове и течности.
- Да се спазват разпоредбите за безопасност за материалите, които се засмукват. При правилна/неправилна експлоатация частите на индустриалните прахосмукачки (напр. отвор за продухване) могат да приемат до 95 °С.
- Прахосмукачки, особено такива със сертификат от изпитване, не трябва да бъдат променяни. Това важи особено за комбинацията захващащ елемент (дюза), тръби, сепаратор за влага и прахосмукачка.
- Промяна в прахосмукачки (напр. промяна на сеченията или дължините на всмукателния маркуч) за специални цели на приложение може да се внася само с одобрението на производителя.
- Преди употреба трябва да се следи за безупречно състояние на прахосмукачката, включително на електрическия захранващ кабел.

В случай на авария

- ➔ В случай на авария (напр. при засмукване на горими материали, при късо съединение или други електрически повреди) уреда да се изключи и да се извади мрежовия щепсел.

Пускане в експлоатация

⚠ ОПАСНОСТ

Опасност от експлозия. Преди всяко пускане в експлоатация да се проверява нивото на водата в резервоара (ниво на напълване до средата на наблюдателното стъкло).

- ➔ Поставете уреда в работно положение, ако е необходимо, осигурете го със застопоряващата спирачка.
- ➔ Поставете всмукателния маркуч в извода за всмукателния маркуч и го блокирайте със завъртане надясно.
- ➔ Напълнете резервоара с вода до половината на наблюдателното стъкло.
- ➔ Да се добави пяна Ex (RM 761), да се спазват указанията за дозировка.
- ➔ Да се постави желаната принадлежност и да се завърти надясно.

Указание: За прахове със запалителна енергия под 1mJ могат да важат допълнителни разпоредби.

Обслужване

Включване на уреда

- ➔ Поставете щекера на уред в мрежовия контакт. Не се позволяват удължителни кабели.
- ➔ Включете уреда с бутон ВКЛ/ИЗКЛ (положение 1).

Автоматичен контрол на мощността на изсмукване

Уредът е оборудван с контрол на мощността на изсмукване. Щом скоростта на въздуха във всмукателния маркуч спадне под скоростта от 20 м/сек, светва контролната лампа.

- ➔ Всмукателния маркуч и принадлежностите да се проверят за запушване.
- ➔ При по-дълга експлоатация евент. трябва допълнително да се смени филтърния патрон.

Указание: Контролната лампа може да светне за малко по време на нормалната експлоатация (напр. при работа с подова дюза), ако се намали количеството на въздуха (намаление на напречното сечение), и поради това се повиши вакуума.

Указание: В тези случаи обаче не става въпрос за дефект, а както е казано по-горе за указание, че се е намалило количеството на въздуха и се е повишил вакуумът.

Указание: Ако резервоарът е пълен, поплавък затваря всмукателния отвор и всмукателната турбина работи с повишени обороти. Веднага изключете уреда и изпразнете резервоара.

Спиране на експлоатация

След изсмукване на изгорял прах от метателни заряди

⚠ **ОПАСНОСТ**

Опасност от експлозия поради неизгорели остатъци от прах от метателни заряди. Прахосмукачката и принадлежностите да се почистват незабавно след всеки процес на всмукване.

⚠ **ОПАСНОСТ**

Опасност от експлозия! При почистване на прахосмукачката и при унищожаване на отпадъците трябва да се спазва забраната за пушене.

→ Да се изключи уреда (положение 0).

→ Непосредствено след употреба съберете засмуканите материали от уреда и незабавно, без междинно съхранение, отстранете (вижте „Отстраняване на засмукани отпадъци“). Това трябва да се направи от специалист или от обучено лице.

→ Ако е необходимо, изплакнете елементите от окомплектовката с вода и ги подсушете.

→ Да се измие резервоара, ъглите и отражателя да се мият с вода. Почистете електрода на сензора за равнището на запълване с влажна кърпа.

→ При силно замърсяване, респ. периодично сменяйте патронния филтър.

Отстраняване на изсмукания материал

Възможности за отстраняване:

- 1 Изгаряне на изсмуканите материали: Изсмуканите материали трябва да се изсушат и след това чрез изгаряне да се освободят от остатъци от прах от метателни заряди, преди да могат да се отстранят като безопасни отпадъци.
- 2 Предаване на изсмуканите материали като специален отпадък.

Указание: Засмуканите материали не трябва да се отстраняват в канализацията, без да бъдат филтрирани.

⚠ **ОПАСНОСТ**

При отстраняването да се спазват съответно валидните в страната правни разпоредби.

След изсмукване на прах от категория М

Указание: Прахосмукачката да се изпразва след всяка употреба както и винаги, когато е необходимо.

→ Изпразнете резервоара.

→ Съдът да се почиства отвътре и отвън с изсмукване и избърсване.

→ Уредът да се съхранява в сухо помещение и да се осигури против некомпетентна употреба.

→ При изсмукване на уреда да се използва прахосмукачка поне от същия или от по-висок клас.

Транспорт

⚠ **ПРЕДПАЗЛИВОСТ**

Опасност от нараняване и повреда! При транспорт имайте пред вид телото на уреда.

→ При транспортиране и поддръжка на уреда всмукателните отвори трябва да бъдат затворени със затварящата тапа.

→ При транспорт в автомобили осигурявайте уреда съгласно валидните директиви против плъзгане и преобръщане.

Съхранение

⚠ ПРЕДПАЗЛИВОСТ

Опасност от нараняване и повреда!

При съхранение имайте пред вид теглото на уреда.

Съхранението на този уред е позволено само във вътрешни помещения.

Грижи и поддръжка

⚠ ОПАСНОСТ

Преди всички дейности по уреда той да се изключи и да се извади щепсела.

Отстраняващите прах машини са предпазни приспособления за предотвратяване или отстраняване на опасности по смисъла на Федералното сдружение за информация в здравеопазването и защитата на потребителите А1.

- За поддръжка от страна на потребителя уреда трябва да се разглоби, да се почисти и да се поддържа, доколкото това е възможно да се извърши без това да предизвиква опасност за персонала по поддръжката и други лица. Подходящите предпазни мероприятия съдържат отстраняване на отровите преди разглобяването. Погрижете се за филтриране на принудителното отстраняване на отровите на местото, където се разглобява уреда, почистване на повърхностите при поддръжката и подходяща защита на персонала.
- Отровите от външните части на уреда се отстраняват по метода на изсмукване и избърсване до сухо, или се третират с уплътняващи средства, преди да се изнесат от опасната област. Всички части на уреда трябва да се разглеждат като замърсени, когато се изнесат от опасната област. Трябва да бъдат предприети подходящи мерки за предотвратяване на разпръскване на праха.
- При провеждане на дейностите по поддръжка и поправка трябва да се извърлят всички замърсени предмети, които не са могли да бъдат по-

чистени задоволително. Такива предмети трябва да се отстраняват в непропускливи торби, в съответствие с валидните разпоредби за отстраняване на такива отпадъци.

- При почистване или поправка след временно спиране от експлоатация на прахосмукачката може да се счита, че ще има чувствителен на триене, съдържащи експлозивни отлагания. Те непременно трябва предварително да се отстранят след навлажняване.

⚠ ПРЕДУПРЕЖДЕНИЕ

Предпазните приспособления за предотвратяване на опасности трябва да се поддържат редовно. Това означава, че минимум веднъж годишно техника-та на безопасност на тяхната функция трябва да се проверява от производителя или оторизирано от него лице, напр. херметичността на уреда, увреждания на филтъра, функцията на контролните приспособления.

- Обичайните дейности по поддръжката можете да извършите и сами.
- Повърхността на уреда и вътрешната страна на резервоара трябва да се почистват редовно с влажна кърпа.

⚠ ОПАСНОСТ

Опасност поради опасен за здравето прах. При дейности по поддръжката (напр. смяна на филтър) да се носи респиратор P2 или с по-високо качество и облекло за еднократна употреба.

Смяна на филтърния патрон

⚠ ОПАСНОСТ

Опасност от експлозия. Поради опасни реакции на оксидационните средства като хлорати и перхлорати с органични, възпламеняеми вещества да се избягва обогатяване на оксидационни средства във филтъра посредством редовното му отстраняване.

- ➔ Тапите на двете страни на резервоара да се освободят с издърпване.
- ➔ Смукателната глава с дръжка да се свали и да се положи на задната си страна.

- Да се развие калпаковидната гайка и да се свали кабела за маса с двете назъбени пружинни шайби.
- Да се развие винта с назъбена глава.
- За безпрашна смяна издърпайте пластмасовата торба над филтърния патрон.
- Извадете патронния филтър и го сменете с нов.
- Назъбената пружинна шайба да се надене на щифта с резба.
- Да се постави кабелния крайник на кабела за маса.
- Да се надене втората назъбена пружинна шайба.
- Калпаковидната шайба да се завие и натегне.
- Всмукателната глава да се постави на резервоара и да се блокира с тапите на резервоара.

⚠ ОПАСНОСТ

Опасност от експлозия. Поради остатъци от прах от метателни заряди смененият патронен филтър трябва да се изгори или обгори. При изгаряне на съдържащи хлорати патронни филтри трябва да се има предвид, че са възможни експлозии.

Указание: Внимавайте за правилното положение на всмукателната глава (фиксиране), прекъсвач Вкл / Изкл трябва да се намира отзад.

- Използвания филтърен елемент отстранете в прахонепропускаема затворена торба, съгласно законовите разпоредби.
- Изпадналата мръсотия отстранете откъм страната за чист въздух.

Помощ при неизправности

⚠ ОПАСНОСТ

Преди всички дейности по уреда той да се изключи и да се извади щепсела.

⚠ ОПАСНОСТ

Всички проверки и работи по електрическите части да се извършват от специалист.

Смукателната турбина не работи

- Проверете контакта и предпазителя на електрозахранването.
- Проверете мрежовия кабел и мрежовия щепсел на уреда.
- Да се включи уредът.
- Нивото на водата в резервоара е твърде ниско. Сензорът за равнището на запълване по причини на сигурността възпрепятства включването на всмукателната турбина.
- Напълнете резервоара с вода до половината на наблюдателното стъкло.

Смукателната сила намалява

- Да се отстранят запушванията от всмукателната дюза, всмукателната тръба, всмукателния маркуч или филтърния патрон.
- Почистете принадлежностите.
- Да се смени филтърният патрон.

Излизане на прах при изсмукване

- Проверете коректното положение на филтърния патрон.
- Да се смени филтърният патрон.

Светва индикацията за състоянието на филтъра

- Да се смени филтърният патрон.

Служба за работа с клиенти

Ако повредата не може да бъде отстранена, уреда да се провери от сервиза.

Отстраняване като отпадък

Съгласно законовите разпоредби в края на срока на експлоатация уреда да се отстрани като отпадък.

Гаранция

Във всяка страна важат гаранционните условия, публикувани от оторизираната от нас дистрибуторска фирма. Евентуални повреди на Вашия уред ще отстраним в рамките на гаранционния срок безплатно, ако се касае за дефект в материалите или при производство. В гаранционен случай се обърнете към дистрибутора или най-близкия оторизиран сервиз, като представите касовата бележка.

Принадлежности и резервни части

⚠ ОПАСНОСТ



Да се използват само допустимите от производителя е обозначени със стикер Ex принадлежности за употреба при конструкция 22. Използването на други части от принадлежностите може да предизвика опасност от експлозия.

Използвайте само оригинални аксесоари и оригинални резервни части, по този начин осигурявате безопасната и безпроблемна експлоатация на уреда. Можете да намерите информация за аксесоари и резервни части на www.kaercher.com.

Принадлежности	Номер за поръчки
Маркуч за боклук	4.440-001.0
Коляно	4.036-032.0
Тръба	4.025-372.0
Подова дюза	4.130-399.0
Филтърен патрон	6.904-325.0
Пяна Ex RM 761	6.291-389.0

Технически данни

Вид защита	--	IP54
Съдържание на резервоара	л	80
Типично собствено тегло	кг	32,5
Данни за въздуховдухвателя		
Напрежение от мрежата	V	230
Честота	Hz	1~ 50-60
Номинална мощност	W	1200
Вакуум (макс.)	kPa (mbar)	19,0 (190)
Количество въздух (макс.)	m ³ /ч	126
Дължина x широчина x височина	мм	660 x 520 x 1078
Дължина на кабела	м	10
Клас защита	--	I
Захранващ кабел: № за поръчка	--	6.647-410.0
Мрежови кабел: тип:	--	H07RN-F 3x1,5 mm ²
Околна температура	°C	-10...+40
Относителна влажност на въздуха	%	30-90
Площ на филтъра	m ²	0,75
Вид защита против запалване		II 3D 95 °C
Установени стойности съгласно EN 60335-2-69		
Ниво на звука L _{рА}	dB(A)	74
Неустойчивост K _{рА}	dB(A)	1
Стойност на вибрациите в областта на дланта – ръката	m/сек ²	<2,5
Несигурност К	m/сек ²	0,2

Типова табелка

A
B

A: Сериен номер

B: Година на производство

Декларация за съответствие на ЕО

С настоящото декларираме, че цитираната по-долу машина съответства по концепция и конструкция, както и по начин на производство, прилаган от нас, на съответните основни изисквания за техническа безопасност и безвредност на Директивите на ЕС. При промени на машината, които не са съгласувани с нас, настоящата декларация губи валидност.

Продукт: Прахосмукачка за влажно
и сухо всмукване

Тип: 1.667-xxx

Намиращи приложение Директиви на ЕС:

2006/42/ЕО (+2009/127/ЕО)

2014/30/ЕС

2014/34/ЕС

Намерили приложение хармонизирани стандарти:

EN 55014-1: 2006+A1: 2009+A2: 2011

EN 55014-2: 2015

EN 60335-1

EN 60335-2-69

EN 61000-3-2: 2014

EN 61000-3-3: 2013

EN 62233: 2008

Приложими национални стандарти

-

Обозначение



II 3D 95 °C

5.957-754

Подписалите действат по възложение и като пълномощници на управителното тяло.


H. Jenner
CEO


S. Reiser
Head of Approbation

пълномощник по документацията:
S. Reiser

Alfred Kaercher GmbH & Co. KG
Alfred-Kaercher-Str. 28 - 40
71364 Winnenden (Germany)
Тел.: +49 7195 14-0
Факс: +49 7195 14-2212

Winnenden, 2016/01/01



Enne sesadme esmakordset kasutuselevõttu lugege läbi algupärane kasutusjuhend, toimige sellele vastavalt ja hoidke see hilisema kasutamise või uue omaniku tarbeks alles.

- Enne esmakordset kasutuselevõttu lugege kindlasti ohutusjuhiseid nr. 5.956-249.0!
- Kasutusjuhendi ja ohutuseeskirjade eiramine võib põhjustada seadme rikkeid ja ohtu kasutaja ning teiste isikute jaoks.
- Transpordil tekkinud vigastuste puhul teavitage toote müüjat.

⚠ OHT

Pidage kindlasti kinni riigis ja kohapeal kehtivatest laskerajatiste puhastamise eeskirjadest.

Kehtib ainult Saksamaal:

Järgige tingimata väljaannete seeria „SP 25.7 Lasketiirude puhastamine“ ning BICTi ohutuse tagamise soovitusi.

Lähteallikad:

„Lasketiirude puhastamine“

Ametühingu peakorter

Deelbögenkamp 4

D-22297 Hamburg

„Ohutusnõuded lõhkematerjali töötlevate ettevõtete tolmuimejatele“

BICT



Großes Cent

D-53913 Swisstal

Sisukord

Keskkonnakaitse	ET	1
Ohuastmed	ET	2
Sihipärane kasutamine	ET	2
Seadmel olevad sümbolid	ET	2
Seadme elemendid	ET	3
Ohutusalased märkused	ET	3
Kasutuselevõtt	ET	4
Käsitsemine	ET	4
Kasutuselt võtmine	ET	4
Transport	ET	5
Hoiulepanek	ET	5
Korrashoid ja tehnohooldus	ET	5
Abi häirete korral	ET	6
Kasutuselt kõrvaldamine	ET	6
Garantii	ET	7
Lisavarustus ja varuosad	ET	7
Tehnilised andmed	ET	7
EÜ vastavusdeklaratsioon	ET	8

Keskkonnakaitse

	Pakendmaterjalid on taaskasutatavad. Palun ärge visake pakendeid majapidamisprahi hulka, vaid suunake need taaskasutusse.
	Vanad seadmed sisaldavad taaskasutatavaid materjale, mis tuleks suunata taaskasutusse. Patareid, õli ja muud sarnased ained ei tohi jõuda keskkonda. Seetõttu palume vanad seadmed likvideerida vastavate kogumissüsteemide kaudu.

Märkusi koostisainete kohta (REACH)

Aktuaalse info koostisainete kohta leiate aadressilt:

www.kaercher.com/REACH

Ohuastmed

△ OHT

Osutab vahetult ähvardavale ohule, mis võib põhjustada tõsiseid kehavigastusi või lõppeda surmaga.

△ HOIATUS

Osutab võimalikule ohtlikule olukorrale, mis võib põhjustada tõsiseid kehavigastusi või lõppeda surmaga.

△ ETTEVAATUS

Viide võimalikule ohtlikule olukorrale, mis võib põhjustada kergeid vigastusi.

TÄHELEPANU

Viide võimalikule ohtlikule olukorrale, mis võib põhjustada materiaalset kahju.

Sihipärane kasutamine

- Seade kujutab endast spetsiaaltolmuimejat siseruumides asuvates lasketiirudes kasutamiseks. Seade sobib laskeotstarbel kasutatava püssirohu koristamiseks, milles on 5% kuni 10% põlemata püssirohujääke, nagu seda esineb tavalise tulistamise puhul.
- Tolmuimejaga ei tohi imeda plahvatusohtlikke aineid ega segude komponente, mis võivad veega ohtlikult reageerida.
- Püssirohu kogus, mis koguneb ühe puhastuskäigu jooksul imetud prahis, ei tohi ületada ca. 50 g.
- Tolmuimeja kasutamise eest siseruumides asuvates lasketiirudes tuleb määrata vastutav isik, kelle kompetents vastaks lõhkeaineseaduse nõuetele. See isik peab andma teenindavale personalile kirjaliku töökäsu, milles nähakse ette lasketiiru regulaarne puhastamine viisil, et ei ületataks mainitud 50 g maksimaalset püssirohu kogust.
- Teenindavale personalile tuleb selgitada võimalikke ohte püssirohuga ümberkäimisel.
- Seade sobib kuiva, põleva, tervisele kahjuliku, klass M ja B22 tolmu imemiseks tsoonis 22 vastavalt standardile EN 60 335–2–69. Piirang: Ei tohi imeda kantserogeenseid aineid, välja arvatud puutolm.

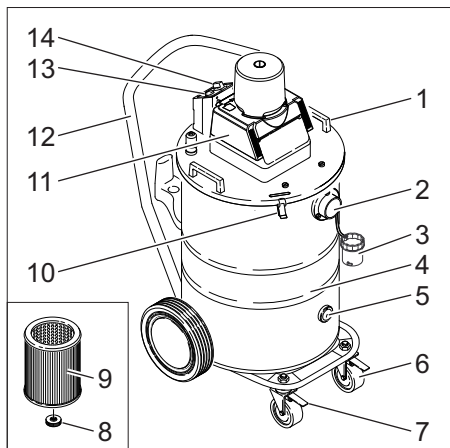
- Konstruksiooniga 22 seadmed sobivad põleva tolmu koristamiseks tsoonis 22. Need ei sobi ühendamiseks tolmu tekitavate masinatega.
- Konstruksiooniga 22 seadmed ei sobi plahvatusohtliku tolmu või vedelike ega kergestisüttiva tolmu ja vedeliku segu imemiseks.
- Seade sobib professionaalseks kasutamiseks.
- Imurit võivad kasutada ainult vastava väljaõppe läbinud isikuud, kellele on eriti rõhutatud suitsetamiskeelust kinnipidamise vajadust.

Seadmel olevad sümbolid

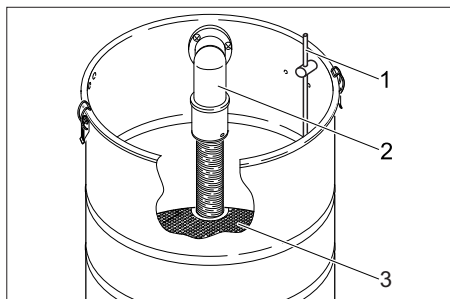


Ärge tõmmake masinasse esemeid, mis võivad põhjustada süttimist! Sobib süttiva tolmu imemiseks, mille plahvatusklass on vahemikus 22.

Seadme elemendid



- 1 Käepide
- 2 Imemisvooliku ühendus
- 3 Kork
- 4 Paak
- 5 Kontrollaken
- 6 Juhtratas
- 7 Seisupidur
- 8 Krugi
- 9 Padruni filter
- 10 Mahuti lukk
- 11 Imipea
- 12 Tõukesang
- 13 Märgutuli (filtri seisundi näit)
- 14 Sisse/välja lüliti



- 1 Täituvusanduri elektrood
- 2 Imivooliku põlv
- 3 Deflektor

Ohutusalased märkused

➔ Kui käivitub temperatuuripiiraja (ülekuumenemiskaitse) ning tööd lõpetades lülitage seade välja ja tõmmake pistik pistikupesast.

⚠ OHT

- Kui heitõhk juhitakse ruumi tagasi, peab ruumi õhuvahetusnäitajaga L olema piisav. Nõutavatest piirväärtustest kinnipidamiseks võib tagasi juhitava õhu voolumaht olla maksimaalselt 50% värske õhu voolumahust (ruumi ruumala V_R x õhuvahetusnäitaja L_W). Ilma eriliste õhutusmeetmeteta kehtib: $L_W=1h^{-1}$.
- Seadet ning materjale, mille jaoks seda kasutatakse (kaasa arvatud kogutud materjali turvaline kõrvaldamine) tohib käidelda ainult koolitatud personal.
- Käesolev seade sisaldab tervist kahjustavat tolmu. Tühjendus- ja hooldusmenetlusi k.a. tolmu kogumismaguti utiliseerimist tohivad teostada vaid vastavat kaitsevarustust kandvad spetsialistid.
- Ärge kasutage seadet ilma täieliku filtreerimisüsteemita.
- Järgida tuleb kohaldatavaid ohutuseeskirju, mis puudutavad käideldavaid materjale.
- Tarnekomplekti kuuluvad tarvikud juhivad elektrit. Muid tarvikuid ei tohi kasutada!
- Enne seadme kasutuselevõttu ning regulaarsete ajavahemike tagant tuleb kontrollida, kas maanduslindi seisukord, kinnitus ja toimimine vastavad nõuetele.
- Imemisel kasutage kõiki filtrielemente, vastasel korral võib imemismootor viga saada ja ohustada tervist peene tolmu suurenenud väljapääsu tõttu.
- Tolmu plahvatamise vastu kaitstud tööstuslikud tolmuimejad ei sobi ohutustehnilistel kaalutlustel plahvatusohtlike või nendega vastavalt lõhkeaineseaduse § 1-le võrdsustatud ainete, vedelike ning tuleohtlike tolmu-vedelike segude imemiseks.

- Järgige tolmuimejaga koristatavate materjalide kohta käivaid ohutusjuhiseid. Sihipärasel/ebasihipärasel kasutamisel võivad tööstusliku tolmuimeja osad (näit. väljuva õhu ava) kuni 95 °C kuumeneda.
- Imureid, eriti kontrollsertifikaadiga imureid, ei tohi muuta. See kehtib eriti kogumiselemendi (otsaku), torude, märgseparaatori ja imuri kombinatsiooni kohta.
- Spetsiaalseks kasutuseks võib imureid muuta (nt imivooliku ristlõike või pikkuse muutmise) ainult tootja nõusolekul.
- Enne kasutamist tuleb pöörata tähelepanu, et imur koos elektrilise toitekaabliga oleks laitmatus seisukorras.

Hädaolukorras

- Hädaolukorras (näit. tuleohtlike materjalide imemisel, lühise või muude elektrisüsteemi rikete korral) lülitage seade välja ja tõmmake pistik seinakontaktist välja.

Kasutuselevõtt

⚠ OHT

Plahvatusoht. Kontrollige enne iga kasutuselevõttu veetaset paagis (täitumisinäit kontrollakna keskel).

- Viige seade tööasendisse, vajadusel kindlustage seisupiduriga.
- Ühendage imivoolik vooliku ühenduskohaga ja keerake paremale kinni.
- Täitke paak kuni kontrollakna keskpai-gani veega.
- Lisage vahendit Schaum-Ex (RM 761), järgige doseerimishõudeid.
- Pange vooliku otsa soovitud otsik ja keerake paremale.

Märkus: Kui tolmu süttimisenergia on alla 1mJ, võivad kehtida täiendavad eeskirjad.

Käsitsemine

Seadme sisselülitamine

- Torgake seadme pistik seinakontakti. Pikendusjuhtmete kasutamine ei ole lubatud.
- Lülitage seade sisse/välja lülitist (asend 1) sisse.

Automaatne imamisvõimsuse kontroll

Seade on varustatud imamisvõimsuse kontrollmehhanismiga. Kui õhukiirus imivoolikus langeb alla 20 m/s, süttib märgutuli.

- Kontrollige, kas imivoolik ja otsikud ei ole ummistunud.
- Pikema kasutuse järel võib osutada vajalikuks vahetada padrunifiltrit.

Märkus: Märgutuli võib normaalse töö käigus (näit. töötades pörandaoitsikuga) lühikeseks ajaks süttida, kui õhukogus väheneb (ristlõike vähenemine), ja seeläbi tõuseb alarõhk.

Märkus: Kuid sel juhul ei ole tegemist defektiga, vaid märguandega, et - nagu ülalpool öeldud - õhukogus vähenes ja tõusis alarõhk.

Märkus: Kui paak on täis, sulgeb ujuk imiava ja imiturbiin töötab kõrgema pöörete arvuga. Lülitage seade kohe välja ja tühjendage paak.

Kasutuselt võtmine

Pärast ärapõlenud püssirohu imemist

⚠ OHT

Põlemata püssirohujääkidest lähtuv plahvatusoht. Tehke imur ja otsik pärast iga-kordset kasutamist viivitamatult puhtaks.

⚠ OHT

Plahvatusoht! Imuri puhastamisel ja jäätmete hävitamisel tuleb kinni pidada suitsetamiskeelust.

- Lülitage seade välja (asend 0).
- Eemaldage praht kohe pärast kasutamist seadmest ja kõrvaldage viivitamatult, ilma seda vaheladustata (vt „Prahi kõrvaldamine“). Seda peab tegema spetsialist või vastava instrueerimise läbinud isik.
- Vajaduse korral loputage lisavarustust veega ja kuivatage.
- Peske mahuti, nurgad ja deflektor veega puhtaks. Puhastage täituvussensori elektroodi niiske lapiga.

- Kui padrunifiltrit tuleb vahetada regulaarsete ajavahemike tagant või juhul, kui see on väga muust.

Imetud materjali kõrvaldamine

Kõrvaldamisvõimalused:

- 1 Prahi põletamine: Praht tuleb kuivatada ja seejärel vabastada põletamise teel püssirohujääkidest, enne kui selle võib ohutu jäätmena kõrvaldada.

- 2 Prahi äraandmine ohtliku jäätmena.

Märkus: Prahti ei tohi filtreerimata kujul kanalisatsiooni suunata.

⚠ OHT

Imetud materjali kõrvaldamisel tuleb lähtuda antud riigis kehtivatest määrustest.

Pärast kategooria M tolmu- demist

Märkus: Tühjendage imur pärast igakordset kasutamist ja puhastage alati vajaduse korral.

- Tühjendage paak.
- Puhastage seade imedes ja pühkides seest ja väljast.
- Hoidke seadet kuivas ruumis, kaitstuna omavolilise kasutamise vastu.
- Seadme puhastamisel tuleb kasutada vähemalt üht sama või parema klassifikatsiooniga tolmuimejat.

Transport

⚠ ETTEVAATUS

Vigastusoht! Transportimisel jälgige seadme kaalu.

- Seadme transportimisel ja hooldamisel tuleb sissevõtuavad sulgeda ühendusmuhvidega.
- Sõidukites transportimisel fikseerige seade vastavalt kehtivatele määrustele libisemise ja ümbermineku vastu.

Hoiulepanek

⚠ ETTEVAATUS

Vigastusoht! Ladustamisel jälgige seadme kaalu.

Seda seadet tohib ladustada ainult siseruumides.

Korrashoid ja tehnohooldus

⚠ OHT

Enne kõiki töid seadme juures tuleb seade välja lülitada ja pistik seinakontaktist välja tõmmata.

Tolmu eemaldavad seadmed on vastavalt kutseliidu eeskirjadele A1 kaitseseadmed ohtude vältimiseks ja kõrvaldamiseks.

- Kasutaja poolt hooldamiseks tuleb seade koost lahti võtta, puhastada ja hooldada, kuivõrd see on võimalik, ilma seejuures hoolduspersonali ja teisi isikuid ohustamata. Vajalike ohutusnõuete hulka kuulub muuseas lahtivõtmisele eelnev kahjulike ainete neutraliseerimine. Hoolitsege eelnevalt selle eest, et kohas, kus masin koost lahti võetakse, oleks filtreeritud ventilatsioon, puhastatud tööpind ning et rakendataks sobivad abinõud personali kaitseks.
- Seadme välispind tuleb enne ohualast eemaldamist tolmuimeja meetodil ohtlikest ainetest puhastada ja puhtaks pühkida või töödelda tihendusvahendiga. Pärast ohualast eemaldamist tuleb seadme kõiki osi käsitleda saastatud osadena. Tolmu levimise vältimiseks tuleb rakendada sobivaid meetmeid.
- Hooldus- ja remonttööde käigus tuleb minema visata kõik saastatud osad, mida ei ole võimalik rahuldaval määral puhastada. Sellised osad tuleb utiliseerida õhukindlates kottides vastavalt kehtivatele jäätmekäitluseeskirjadele.
- Kui tolmuimeja on pikemat aega seisnud, tuleb selle puhastamisel või remontimisel arvestada hõõrdumise suhtes tundlike lõhkeainete sisaldavate koorikute olemasoluga. Need tuleb eelnevalt kindlasti niiskelt eemaldada.

⚠ HOIATUS

Ohutusseadiseid ohtude ennetamiseks tuleb regulaarselt hooldada. See tähendab, vähemalt kord aastas tootja või instrueeritud isiku poolt ohustehniliselt laimatu funktsiooni osas kontrollida, nt seadme tihedus, filtri vigastus, kontrollseadiste funktsioon.

- Lihtsamaid hooldustöid saate Te ka ise teostada.
- Seadme pealispinda ja mahuti sisekülge tuleb regulaarselt niiske lapiga puhastada.

⚠ OHT

Oht tervist kahjustava tolmu näol. Hooldustööde puhul (nt filtri vahetus) tuleb kanda P2 või kõrgema klassi kaitsemaski ja ühekordselt kasutatavat riietust.

Padrunifiltri vahetamine

⚠ OHT

Plahvatusoht. Kuna oksüdatsioonivahendid nagu kloraadid ja perkloraadid annavad ohtlikke reaktsioone orgaaniliste tuleohtlike materjalidega, tuleb need regulaarselt eemaldada, et vältida oksüdatsioonivahendite rikastamist filtris

- Avage filtri kate (1) ja eemaldage madalvoltfilter (2) (vt trükitud teksti filtrielemendi pakendil).
- Võtke imipea koos käepidemega ära ja pange seadme taha.
- Kruvige kübarmutter maha ja võtke maanduskaabel koos mõlema hammasseibiga maha.
- Keerake seadekrugi maha.
- Et vahetus toimuks tolmuvabas keskkonnas, tõmmake padrunifiltrile kilekott peale.
- Kruvige padrunifilter maha ja asendage uuega.
- Kerige hammasseib keermetega poldile.
- Pange kohale maanduskaabli kaabliking.
- Kerige peale teine hammasseib.
- Kruvige kohale kübarmutter ja pingutage.
- Pange imipea paagile ja lukustage paagi lukkudega.

⚠ OHT

Plahvatusoht. Väljavahetatud padrunifilter tuleb püssirohujääkide tõttu ära või tühjaks põletada. Kloori sisaldavate padrunifiltrite põletamisel tuleb arvestada plahvatustega.

Märkus: Jälgige imipea õiget asendit (kinnitus), sisse/välja lüliti peab olema taga.

- Utiliseerige kasutatud filtrielement tolmukindlalt suletud kotis vastavalt kehtivatele seadusesätetele.

- Eemaldage puhta õhu poolele kogunenud mustus.

Abi häirete korral

⚠ OHT

Enne kõiki töid seadme juures tuleb seade välja lülitada ja pistik seinakontaktist välja tõmmata.

⚠ OHT

Töid elektriliste osade juures ning nende kontrollimist peab alati teostama spetsialist.

Imiturbiin ei tööta

- Kontrollige vooluvarustuse pistikupesa ja kaitset.
- Kontrollige seadme toitekaablit ja toitepistikut.
- Lülitage seade sisse.
- Veetase paagis on liiga madal. Täituvusandur takistab ohutuskalutlustel imiturbiini sisselülitumist.
- Täitke paak kuni kontrollakna keskpainega.

Imemisjõud väheneb

- Eemaldage imidüüsi, imitoru, imivooliku või padrunifiltri ummistused.
- Tarvikute puhastamine
- Vahetage välja padrunifilter.

Tolm pääseb imemisel välja

- Kontrollige padrunifiltri õiget asendit.
- Vahetage välja padrunifilter.

Filtri seisundi näidik süttib.

- Vahetage välja padrunifilter.

Klienditeenindus

Kui riket ei ole võimalik kõrvaldada, tuleb lasta klienditeenindusel seadet kontrollida.

Kasutuselt kõrvaldamine

Seade tuleb selle eluea lõpul utiliseerida vastavalt kehtivatele seadusesätetele.

Garantii

Igas riigis kehtivad meie volitatud müügiesindaja antud garantiitingimused. Seadmel esinevad rikked kõrvaldame garantiiajal tasuta, kui põhjuseks on materjali- või valmistusviga. Garantiijuhtumi korral palume pöörduda müüja või lähima volitatud klienditeenistuse poole, esitades ostu tõendava dokumendi.

Lisavarustus ja varuosad

△ OHT



Kui kasutate konstruktsiooniga 22 seadmeid, tarvitage ainult tootja poolt lubatud ning kleebisega Ex tähistatud tarvikuid. Muude tarvikute kasutamine võib põhjustada plahvatusohu.

Kasutage ainult originaaltarvikuid ja originaalvaruosi, mis tagavad seadme ohutu ja tõrgeteta käituse.

Tarvikute ja varuosade kohta leiате teavet aadressilt www.kaercher.com.

Tarvikud	Tellimisnumber
Imemisvoolik	4.440-001.0
Pölv	4.036-032.0
Toru	4.025-372.0
Põrandadüüs	4.130-399.0
Padruni filter	6.904-325.0
Schaum-Ex RM 761	6.291-389.0

Tehnilised andmed

Kaitse liik	--	IP54
Paagi maht	l	80
Tüüpiline töömass	kg	32,5
Ventilaatori andmed		
Võrgupinge	V	230
Sagedus	Hz	1~ 50-60
Nominaalvõimsus	W	1200
Alarõhk (maks.)	kPa (mbar)	19,0 (190)
Õhukogus (maks.)	m ³ /h	126
pikkus x laius x kõrgus	mm	660 x 520 x 1078
Kaabli pikkus	m	10
Elektrihoitusklass	--	I
Võrgukaabel: Tel- limisnr.	--	6.647-410.0
Toitekaabel:tüüp:	--	H07RN-F 3x1,5 mm ²
Ümbritsev temperatuur	°C	-10...+40
Suhteline õhuniiskus	%	30-90
Filtripind	m ²	0,75
Kaitse tüüp		II 3D 95 °C
Tuvastatud väärtused vastavalt standardile EN 60335-2-69		
Helirõhu tase L _{pA}	dB(A)	74
Ebakindlus K _{pA}	dB(A)	1
Käte/käsivarte vibratsiooniväärtus	m/s ²	<2,5
Ebakindlus K	m/s ²	0,2

Tüübisilt



A: Seerianumber

B: Valmistamisaasta

EÜ vastavusdeklaratsioon

Käesolevaga kinnitame, et allpool kirjeldatud seade vastab meie poolt turule toodud mudelina oma kontseptsioonilt ja konstruktsioonilt EL direktiivide asjakohastele põhilistele ohutus- ja tervisekaitseõetele. Meiega kooskõlastamata muudatuste tegemise korral seadme juures kaotab käesolev deklaratsioon kehtivuse.

Toode: Märg- ja kuivtolmuimeja

Tüüp: 1.667-xxx

Asjakohased EL direktiivid:

2006/42/EU (+2009/127/EU)

2014/30/EL

2014/34/EL

Kohaldatud ühtlustatud standardid:

EN 55014-1: 2006+A1: 2009+A2: 2011

EN 55014-2: 2015

EN 60335-1

EN 60335-2-69

EN 61000-3-2: 2014

EN 61000-3-3: 2013

EN 62233: 2008

Kohaldatud riiklikud standardid

-

Tähistus



II 3D 95 °C

5.957-754

Allakirjutanud toimivad juhatuse korraldusel ja volitusel.

H. Jenner
CEO

S. Reiser
Head of Approbation

dokumentatsiooni eest vastutav isik:
S. Reiser

Alfred Kärcher GmbH & Co. KG
Alfred-Kärcher-Str. 28 - 40
71364 Winnenden (Germany)
Tel: +49 7195 14-0
Faks: +49 7195 14-2212

Winnenden, 2016/01/01



Pirms ierīces pirmās lietošanas izlasiet instrukcijas oriģinālvalodā, rīkojieties saskaņā ar norādījumiem tajā un uzglabājiet to vēlākai izmantošanai vai turpmākiem lietotājiem.

- Pirms pirmās lietošanas obligāti izlasīt norādījumus par drošību Nr. 5.956-249.0!
- Ja netiek ievērota lietošanas instrukcija un drošības norādījumi, aparātā var rasties bojājumi, apdraudot aparāta lietotāja un citu personu drošību.
- Par transportēšanas bojājumiem nekavējoties ziņojiet tirgotājam.

⚠ BĪSTAMI

Obligāti ievērojiet nacionālos un vietējos noteikumus par šaušanas iekārtu tīrīšanu.

Tikai uz Vāciju attiecas:

Obligāti ievērojiet „SP 25.7 šaušanas iekārtu tīrīšana“ rakstu virkni, kā arī BITC drošības ieteikumus.

Atsauces avoti:

„Šaušanas iekārtu tīrīšana”

Arodbiedrības galvenā pārvalde

Deelbögenkamp 4

D-22297 Hamburg

„Drošības tehniskās prasības putekļsūcējiem, kas paredzēti ekspluatācijai sprāgstvielu pārstrādes uzņēmumos”

BICT

Großes Cent

D-53913 Swisstal

Satura rādītājs

Vides aizsardzība	LV	1
Riska pakāpes	LV	2
Noteikumiem atbilstoša lietošana	LV	2
Simboli uz aparāta	LV	2
Aparāta elementi	LV	3
Drošības norādījumi	LV	3
Ekspluatācijas uzsākšana	LV	4
Apkalpošana	LV	4
Ekspluatācijas pārtraukšana	LV	4
Transportēšana	LV	5
Glabāšana	LV	5
Kopšana un tehniskā apkope	LV	5
Palīdzība darbības traucējumu gadījumā	LV	6
Utilizācija	LV	7
Garantija	LV	7
Piederumi un rezerves daļas	LV	7
Tehniskie dati	LV	8
EK Atbilstības deklarācija	LV	8

Vides aizsardzība



Iepakojuma materiāli ir atkārtoti pārstrādājami. Lūdzu, neizmetiet iepakojumu kopā ar mājsaimniecības atkritumiem, bet nogādājiet to vietā, kur tiek veikta atkritumu otrreizējā pārstrāde.



Nolietotās ierīces satur noderīgus materiālus, kurus iespējams pārstrādāt un izmantot atkārtoti. Baterijas, eļļa un tamlīdzīgas vielas nedrīkst nokļūt apkārtējā vidē. Tādēļ lūdzam izmantot vecās ierīces ar atbilstošu atkritumu savākšanas sistēmu starpniecību.

Informācija par sastāvdaļām (REACH)

Aktuālo informāciju par sastāvdaļām atradīsiet:

www.kaercher.com/REACH

Riska pakāpes

△ **BĪSTAMI**

Norāde par tieši draudošām briesmām, kuras izraisa smagas traumas vai nāvi.

△ **BRĪDINĀJUMS**

Norāde par iespējami draudošām briesmām, kuras var izraisīt smagas traumas vai nāvi.

△ **UZMANĪBU**

Norāda uz iespējami bīstamu situāciju, kura var radīt vieglus ievainojumus.

IEVĒRĪBAI

Norāde par iespējami bīstamu situāciju, kura var radīt materiālos zaudējumus.

Noteikumiem atbilstoša lietošana

- Šī ierīce ir speciālais mitrais/sausais putekļsūcējs, kas paredzēts telpu šaušanas iekārtām. Šī ierīce ir paredzēta izdeguša šaujamā pulvera uzsūkšanai, kura pārpalikums pēc šaušanas procesa parasti atrodas vēl 5 % - 10 % neizdegušā pulvera.
- Nav pieļaujama eksploziju izraisošu vielu vai vielu maisījumu uzsūkšana, kuru reakcija, nonākot saskarsmē ar ūdeni, varētu būt bīstama.
- Šaujamā pulvera daudzums, kurš uzsūkšanas procesā tiek uzkrāts, nedrīkst pārsniegt apm. 50g.
- Pirms šī ierīces ekspluatācijas uzsākšanas ir jānorīko likuma par sprāgstvielām izpratnē lietpratīga persona, kas ir specializējusies šajā nozarē un ir atbildīga par šīs ierīces izmantošanu telpās, kurās tiek lietotas šaušanas iekārtas. Šai personai ir jāizstrādā rakstiska pamācība apkalpes personālam par regulāru telpas šaušanas iekārtas tīrīšanu, ietverot to, ka šaušanas laikā šaujamā pulvera daudzums nedrīkst pārsniegt 50g.
- Apkalpes personāls ir jāinstruē par iespējamiem draudiem, strādājot ar šaujamā pulveri.

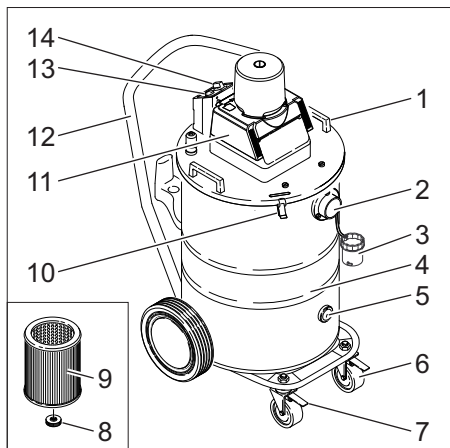
- Aparāts ir paredzēts sausu, degošu, veselībai kaitīgu putekļu uzsūkšanai 22. zonā; putekļu kategorija M un B22 saskaņā ar EN 60 335–2–69. Ierobežojums: Nav atļauts uzsūkt kancerogēnas vielas, kā vienīgi koksnes putekļus.
- 22. konstrukcijas aparāti ir piemēroti degošu putekļu uzsūkšanai 22 zonā. Tie nav piemēroti pieslēgšanai pie putekļus radošām mašīnām.
- 22. konstrukcijas tipa aparāti nav piemēroti putekļu vai šķidrumu ar augstu eksplozivitātes risku uzņemšanai, kā arī citu maisījumu uzņemšanai no viegli uzliesmojošiem putekļiem ar šķidrumiem.
- Šī ierīce ir piemērota izmantošanai komerciālajiem mērķiem.
- Putekļsūcēju drīkst lietot tikai apmācīta persona, kurai ir zināms, ka jāievēro smēķēšanas aizliegums.

Simboli uz aparāta

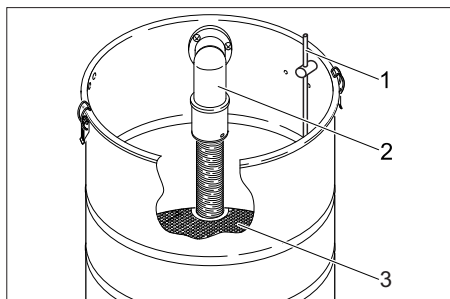


Neiesūkt liesmas avotus! Piemērots degošu putekļu uzsūkšanai atbilstoši putekļu eksplozijas klasēm 22. zonā.

Aparāta elementi



- 1 Rokturis
- 2 Sūkšanas šļūtenes pieslēgums
- 3 Aizbāznis
- 4 Tvertne
- 5 Lodziņš
- 6 Vadrullītis
- 7 Stāvbremze
- 8 Velmētā skrūve
- 9 Patronfiltrs
- 10 Tvertnes aizspiedņi
- 11 Sūkšanas galviņa
- 12 Vadāmais rokturis
- 13 Kontrollampīņa (filtra stāvokļa indikators)
- 14 Ieslēgšanas/izslēgšanas slēdzis



- 1 Uzpildes līmeņa sensora elektrods
- 2 Ieliektā sūcējšļūtene
- 3 Dalītājs

Drošības norādījumi

➔ Izslēdziet un atvienojiet aparātu no strāvas padeves, ja signalizē temperatūras ierobežotājs (pārkaršanas aizsardzības sistēma) un beidzot darbu.

⚠ **BĪSTAMI**

– Ja izmantotais gaiss tiek izvadīts atpakaļ telpā, tad telpā ir jābūt pietiekamai gaisa apmaiņas intensitātei L . Lai ievērotu prasītās robežvērtības, atpakaļ novadītā apjoma plūsma drīkst būt maksimāli 50% no svaigā gaisa apjoma plūsmas (telpas apjoms $V_R \times$ gaisa apmaiņas intensitāte L_w). Bez īpašiem ventilēšanas pasākumiem ir spēkā:

$$L_w = 1h^{-1}$$

- Tikai apmācīts personāls drīkst izmantot ierīci un vielas, kuras ar to paredzēts uzsūkt, kā arī pielietot drošu metodi uzsūktā materiāla likvidēšanai.
- Šī ierīce satur veselībai kaitīgus putekļus. Iztukšošanu un tehnisko apkopi, ieskaitot putekļu savācējmaiņu likvidēšanu, drīkst veikt tikai kvalificēts personāls, kas valkā attiecīgu aizsargaprīkojumu.
- Aparātu nelietot, ja filtrēšanas sistēmai trūkst kādas detaļas.
- Jāievēro piemērojamie drošības noteikumi, kas attiecas uz apstrādājamo materiālu.
- Komplektā iekļautie piederumi ir strāvu vadoši. Nedrīkst izmantot citus piederumus!
- Pirms aparāta ekspluatācijas sākšanas regulāri ir jāpārbauda sloksņzemētāja stāvoklis, stiprinājums un darbība.
- Jāsūc ar visiem filtrējošiem elementiem, pretējā gadījumā var tikt bojāts sūkšanas motors un palielinātas smalko putekļu izplūdes dēļ var rasties draudi veselībai!
- Pret putekļu eksplozijām aizsargātie industriālie putekļusūcēji drošības nolūkos nav piemēroti eksploziju izraisīšanai vai tamlīdzīgu vielu uzsūkšanai vai nosūkšanai Likuma par sprāgstvielām 1.pantā izpratnē, kā arī tie nav paredzēti šķidrumu un degošo putekļu maisījumu ar šķidrumu uzsūkšanai.

- Ievērojiet drošības noteikumus attiecībā uz uzsūcamajiem materiāliem. Pareizas/nepareizas ekspluatācijas laikā atsevišķas industriālā putekļusūcēja daļas (piemēram, gaisa izplūdes atvere) var uzkarst līdz pat 95 °C.
- Nedrīkst veikt izmaiņas putekļsūcējos, jo īpaši tādos, kam ir pārbaudes sertifikāts. Tas jo īpaši attiecas uz kombināciju, ko veido satveršanas elements (sprausla), caurule, separators un putekļsūcējs.
- Izmaiņu veikšanu putekļsūcējos (piem., sūkšanas cauruļu šķērssgriezumam vai garuma izmaiņas) īpašiem izmantošanas mērķiem atļauts veikt tikai ar ražotāja atļauju.
- Pirms izmantošanas pārbaudiet, vai putekļsūcēja un strāvas padeves vada stāvoklis ir nevainojams.

Bīstamu situāciju gadījumā

- ➔ Ārkārtas situācijā (piem., iesūcot degošus materiālus, īssavienojuma vai citu elektrisku kļūmju gadījumā) izslēdziet un atvienojiet aparātu no elektrotīkla.

Ekspluatācijas uzsākšana

⚠ BĪSTAMI
Sprādzienbīstamība. Pirms katras putekļsūcēja ekspluatācijas reizes jāpārbauda ūdens līmenis tvertnē (uzpildes augstums - līdz lodziņa vidum).

- ➔ Nostatīt aparātu darba pozīcijā, vajadzības gadījumā izmantojot stāvbremzi.
- ➔ Sūcējšļūtene jāiesprauž tās pieslēguma vietā, un griežot pa labi, jānofiksē.
- ➔ Piepildīt tvertni ar ūdeni līdz lodziņa vidum.
- ➔ Pievienojiet Ex (RM 761) putas un ievērojiet dozēšanas norādījumus.
- ➔ Pievienojiet visus nepieciešamos piederumus un pagrieziet tos virzienā pa labi.

Norāde: Uz putekļu uzsūkšanu, kuru aizdedzes enerģija ir zemāka par 1mJ, var tikt attiecināti papildu noteikumi.

Apkalpošana

Ierīces ieslēgšana

- ➔ Aparāta kontaktspraudni iespraudiet kontaktligzdā. Neizmantojiet pagarinātāju.
- ➔ Ieslēdziet aparātu ar slēdža IESLĒGT/IZSLĒGT palīdzību (pozīcija 1).

Automātiskā sūkšanas jaudas kontrole

Aparāts ir aprīkots ar sūkšanas jaudas kontroles sistēmu. Ja gaisa plūsmas ātrums sūcējšļūtenē samazinās un kļūst lēnāks par 20 m/s, iedegas kontrollampīņa.

- ➔ Pārbaudiet, vai nav radušies aizsprostojumi sūcējšļūtenē vai citos piederumos.
- ➔ Iespējams, ka pēc ilgāka aparāta ekspluatācijas laika papildus ir jānomaina arī patronfiltrs.

Norāde: Kontrollampīņa ik pēc brīža var iedegties arī normālajā darba režīmā (piem., izmantojot sprauslu grīdas sūkšanai), samazinoties gaisa daudzumam (šķērssgriezuma samazinājums) un tādējādi izraisot zemspiediena paaugstināšanos.

Norāde: Šādos gadījumos tas nav jāuztver kā aparāta darbības traucējums, bet gan, kā jau iepriekš minēts, tas norāda uz gaisa daudzuma samazināšanos un zemspiediena paaugstināšanos.

Norāde: Ja tvertne ir pilna, pludiņš noslēdz iesūkšanas atveri un sūkšanas turbīna darbojas ar palielinātu apgriezīenu skaitu. Ierīci nekavējoties izslēdziet un iztukšojiet tvertni.

Ekspluatācijas pārtraukšana

Pēc izdeguša šaujamaā pulvera uzsūkšanas

⚠ BĪSTAMI
Pastāv eksplozijas risks, uzliesmojot šaujampulvera neizdegušajiem pārpalikumiem. Putekļsūcējs un tā piederumi nekavējoties jāiztīra pēc katra sūkšanas procesa.

△ **BĪSTAMI**

Sprādzienbīstamība! Tīrot putekļsūcēju un utilizējot atkritumus, ievērojiet smēķēšanas aizliegumu.

- Izslēgt ierīci (0 pozīcija).
- Uzsūkto materiālu iztīriet uzreiz pēc iekārtas lietošanas un utilizējiet nekavējoties, neveicot starpglabāšanu (skatiet „Uzsūktā materiāla utilizācija”). Tas jāveic profesionālam vai apmācītam darbiniekam.
- Piederumus nepieciešamības gadījumā izskalojiet ar ūdeni un ļaujiet tiem nožūt.
- Izmazgājiet tvertni, ieliekto šļūteni un atdalītāju mazgājiet ar ūdeni. Notīriet uzpildes līmeņa sensora elektrodu ar mitru lupatiņu.
- Filtra patronu nomainiet pārāk liela piesārņojuma gadījumā vai veiciet regulāru nomaiņu.

Atbrīvošanās no uzsūktajiem netīrumiem

Utilizācijas iespējas:

- 1 Uzsūkto netīrumu sadedzināšana: uzsūktie netīrumi ir pārāk sausi un pēc sadedzināšanas ir jāatbrīvo no šaujampulvera atlikumiem, pirms tos var utilizēt kā drošus atkritumus.
- 2 Uzsūktos netīrumus nododiet kā īpašus atkritumus.

Norādījums: uzsūktie netīrumi nedrīkst nonākt kanalizācijā, pirms tie nav tikuši izfiltrēti.

△ **BĪSTAMI**

Veicot utilizāciju, ir jāievēro attiecīgās valsts nolikumus par atkritumu utilizēšanu.

Pēc M kategorijas putekļu uzsūkšanas

Norāde: Putekļsūcēju iztukšojiet un iztīriet pēc katras lietošanas reizes, kā arī vienmēr tad, kad tas ir nepieciešams.

- Iztukšojiet tvertni.
- Aparātu no ārpuses un no iekšpuses iztīrīt, nosūcot un noslaukot to.
- Novietojiet aparātu sausā telpā un nodrošiniet to pret neatļautu lietošanu.

- Nosūcot aparātu no ārpuses, noteikti ir jāizmanto tās pašas vai augstākas klases putekļu sūcējs.

Transportēšana

△ **UZMANĪBU**

Savainošanās un bojājumu risks! Transportējot ņemiet vērā aparāta svaru.

- Aparāta transportēšanas un apkopes laikā iesūkšanas atvere ir jānoslēdz ar aizbāzni.
- Transportējot automašīnā, saskaņā ar spēkā esošajām direktīvām nodrošiniet aparātu pret izslīdēšanu un apgāšanos.

Glabāšana

△ **UZMANĪBU**

Savainošanās un bojājumu risks! Uzglabājot ņemiet vērā aparāta svaru.

Šo aparātu drīkst uzglabāt tikai iekšējās.

Kopšana un tehniskā apkope

△ **BĪSTAMI**

Pirms visiem darbiem ar ierīci, izslēdziet ierīci un atvienojiet tīkla kontaktdakšu.

Putekļu aizvākšanas mašīnas ir drošības ierīces aizsardzībai pret draudiem Vācijas Veselības un patērētāju tiesību aizsardzības asociācijas noteikumu (BGV A1) nozīmē, vai to novēršanai.

- Veicot tehnisko apkopi, lietotājam ierīce ir jāizjauc, jānotīra un jāapkopj, ciktāl tas ir izpildāms, neradot briesmas ne apkopes personālam, ne citām personām. Atbilstoši drošības pasākumi ietver sevī atindēšanu pirms izjaukšanas. Veikt sagatavošanas pasākumus vietējai filtrētai piespiedu atgaisošanai, kur ierīce tikt izjaukta, apkopes vietas tīrīšanai un piemērotai personāla aizsardzībai.
- Pirms ierīces izņemšanas no bīstamās zonas tās ārpusē ir jāatindē, izmantojot putekļu sūkšanas paņēmieni, un tīri jānoslauka, vai jāapstrādā ar blīvvejošu materiālu. Visas ierīces detaļas ir uzskatāmas par netīrām, ja tās tiek iznestas no bīstamās zonas. Lai novērstu putekļu izplatīšanos, ir jāveic atbilstoši pasākumi.

- Izpildot tehniskās apkopes un remontdarbus, visi nefīrie priekšmeti, kurus nav iespējams apmierinoši notīrīt, ir jāizmet atkritumos. Šādi priekšmeti ir jāutilizē, ievietojot necaurļaidīgos maisos, atbilstoši spēkā esošajām prasībām par šādu atkritumu likvidēšanu.
- Veicot tīrīšanu vai remontu gadījumā, kad putekļsūcējs ilgāku laiku nav ticis lietots vai arī tīrot to, ir jāreķinās ar garozu izveidošanos, kas jutīgas pret berzi un var izraisīt eksploziju. Pirms ekspluatācijas tās obligāti jānoslauka mitrā veidā.

△ **BRĪDINĀJUMS**

Drošības iekārtas briesmu novēršanai regulāri jāpakļauj apkopēm. Tas nozīmē, ka ražotājam vai instruētai personai vismaz reizi gadā jāveic drošības tehnikas darbības pārbaude, piem., jāpārbauda ierīces blīvums, filtra bojājumi, kontrolierīču funkcijas.

- Vienkāršus apkopes un tīrīšanas darbus jūs varat izpildīt patstāvīgi.
- Ierīces virsma un tvertnes iekšpuse regulāri jātīra ar mitru drānu.

△ **BĪSTAMI**

Briesmas veselībai kaitīgu putekļu dēļ. Tehniskās apkopes darbu laikā (piem., mainot filtru) jāvalkā P2 vai augstākas pakāpes respirators un vienreizējs apģērbs.

Patronfiltra nomaiņa

△ **BĪSTAMI**

Sprādzienbīstamība. Tādu oksidācijas līdzekļu kā hlorītu un perhlorātu savienojuma ar organiskām, degošām vielām rezultātā var rasties bīstama reakcija, tādēļ, regulāri apmainot filtru, ir jāizvairās pieļaut tajā oksidācijas līdzekļu bagātināšanos.

- Atvērt filtra pārsegu (1) un izņemt plakani salocīto filtru (skatīt uzdruku uz filtrējošā elementa iepakojuma).
- Aiz roktura noņemiet sūkšanas galviņu un novietojiet to ar aizmuguri uz leju.
- Atskrūvējiet galvskrūvi un noņemiet masas kabeli kopā ar abiem zobdiskiem.
- Atskrūvējiet skrūvi ar velmēto galviņu.

- Lai izvairītos no putekļiem, plastmasas maisiņš jāvelk pāri patronfiltram.
- Izņemiet patronas filtru un aizvietojiet ar jaunu.
- Zobdisku uzveriet uz vītņtapas.
- Uzspraudiet kabeļkurpi masas kabelim.
- Uzveriet otro zobdisku.
- Uzskrūvējiet galvskrūvi un nostipriniet to.
- Nostatīt uzsūkšanas korpusu uz tvertnes un noslēgt tvertni, izmantojot tās aizspiedņus.

△ **BĪSTAMI**

Sprādzienbīstamība. Nomainīto patronfiltru jāsadedzina vai jāizdedzina, jo tas satur šaujampulvera atlikumus. Sadedzinot hlorātu saturošus patronfiltrus, notiek sprādziens.

Norāde: Sekojiet, lai sūkšanas galviņa būtu pareizi novietota (fiksācija), ieslēgšanas/izslēgšanas slēdzim jābūt pavērstam uz aizmuguri.

- Lietoto filtrēšanas elementu ievietot putekļu necaurļaidīgā noslēgtā maisā un utilizēt atbilstoši likumā noteiktajām prasībām.
- Savākt radušos netīrumus tīrā gaisa ieplūdes pusē.

Palīdzība darbības traucējumu gadījumā

△ **BĪSTAMI**

Pirms visiem darbiem ar ierīci, izslēdziet ierīci un atvienojiet tīkla kontaktdakšu.

△ **BĪSTAMI**

Visus ar elektriskām detaļām saistītos darbus un pārbaudes ir jāveic profesionāļiem.

Sūkšanas turbīna nedarbojas

- Pārbaudiet energoapgādes kontaktligzdu un drošinātāju.
- Pārbaudiet ierīces tīkla kabeli un kontaktdakšu.
- Ieslēdziet ierīci.
- Ūdens līmenis tvertnē ir pārāk zems. Uzpildes līmeņa sensors drošības nolūkos kavē uzsūkšanas turbīnas iedarbinašanos.
- Piepildīt tvertni ar ūdeni līdz lodziņa vidum.

lesūkšanas spēks samazinās

- Likvidēt aizsērējumus sūkšanas sprauslā, sūcējcaurulē, sūkšanas šļūtenē vai patronfiltrā.
- Iztīriet piederumus.
- Patronfiltra nomainīšana.

Putekļu izplūde sūkšanas procesa laikā

- Pārbaudiet patronfiltra pareizu stāvokli.
- Patronfiltra nomainīšana.

Iedegas filtra stāvokļa indikators

- Patronfiltra nomainīšana.

Klientu apkalpošanas dienests

Ja traucējumu nav iespējams novērst, ierīce jāpārbauda klientu servisam.

Utilizācija

Beidzoties ierīces kalpošanas laikam, tā ir jāutilizē atbilstoši likumā noteiktajām prasībām.

Garantija

Katrā valstī ir spēkā mūsu uzņēmuma atbildīgās sabiedrības izdotie garantijas nosacījumi. Garantijas termiņā ietvaros iespējamais Jūsu iekārtas darbības traucējums mēs novērsīsim bez maksas, ja to cēlonis ir materiāla vai ražošanas defekts. Garantijas remonta nepieciešamības gadījumā ar pirkumu apliecināšanu dokumentu griezieties pie tirgotāja vai tuvākajā pilnvarotajā klientu apkalpošanas dienestā.

Piederumi un rezerves daļas

⚠ BĪSTAMI




22. konstrukcijai lietojiet tikai ražotāja sertificētus un ar eksplozivitātes uzlīmi marķētus piederumus. Citi piederumu daļu izmantošana var būt sprādzienbīstama.

Izmantot tikai oriģinālos piederumus un oriģinālās rezerves daļas, jo tie garantē drošu un nevainojamu ierīces darbību.

Informāciju par piederumiem un rezerves daļām skatīt www.kaercher.com.

Piederumi	Pasūtījuma numurs
Sūkšanas šļūtene	4.440-001.0
Līkums	4.036-032.0
Caurule	4.025-372.0
Sprausla grīdas tīrīšanai	4.130-399.0
Patronfiltrs	6.904-325.0
Putas Ex RM 761	6.291-389.0

Tehniskie dati

Aizsardzība	--	IP54
Tvertnes tilpums	l	80
Tipiskā darba masa	kg	32,5
Kompresora dati		
Barošanas tīkla spriegums	V	230
Frekvence	Hz	1~ 50-60
Nominālā jauda	W	1200
Zemspiediens (maks.)	kPa (mbar)	19,0 (190)
Gaisa daudzums (maks.)	m³/h	126
Garums x platums x augstums	mm	660 x 520 x 1078
Kabeļa garums	m	10
Aizsardzības klase	--	I
Tīkla kabelis: Pasūtījuma Nr.	--	6.647-410.0
Tīkla kabelis: tips:	--	H07RN-F 3x1,5 mm²
Apkārtējās vides temperatūra	°C	-10...+40
Relatīvais gaisa mitrums	%	30-90
Filtera virsma	m²	0,75
Aizdedzes aizsardzības veids		II 3D 95 °C
Saskaņā ar EN 60335-2-69 aprēķinātās vērtības.		
Skaņas spiediena līmenis L _{pA}	dB(A)	74
Nenoteiktība K _{pA}	dB(A)	1
Plaukstas-rokas vibrācijas lielums	m/s²	<2,5
Nenoteiktība K	m/s²	0,2

Datu plāksnīte



A: Sērijas numurs
B: Ražošanas gads

EK Atbilstības deklarācija

Ar šo mēs paziņojam, ka turpmāk minētā iekārta, pamatojoties uz tās konstrukciju un izgatavošanas veidu, kā arī mūsu apgrozībā laistajā izpildījumā atbilst ES direktīvu attiecīgajām galvenajām drošības un veselības aizsardzības prasībām. Iekārtā izdarot ar mums nesaskaņotas izmaiņas, šis paziņojums zaudē savu spēku.

Produkts: Putekļsūcējs sauso un mitro netīrumu sūkšanai

Tips: 1.667-xxx

Attiecīgās ES direktīvas:

2006/42/EK (+2009/127/EK)

2014/30/ES

2014/34/ES

Piemērotās harmonizētās normas:

EN 55014-1: 2006+A1: 2009+A2: 2011

EN 55014-2: 2015

EN 60335-1

EN 60335-2-69

EN 61000-3-2: 2014

EN 61000-3-3: 2013

EN 62233: 2008

Izmantotie valsts standarti:

-

Simbols




II 3D 95 °C

5.957-754

Apakšā parakstījušās personas rīkojas uzņēmuma vadības uzdevumā un pēc tās pilnvarojuma.


H. Jenner
CEO


S. Reiser
Head of Approval

Par dokumentāciju sastādīšanu atbildīgā persona:
S. Reiser

Alfred Kärcher GmbH & Co. KG
Alfred-Kärcher-Str. 28 - 40
71364 Winnenden (Germany)
Tāl.: +49 7195 14-0
Fakss: +49 7195 14-2212

Winnenden, 2016/01/01



Prieš pirmą kartą pradėdant naudoti prietaisą, būtina atidžiai perskaityti originalią instrukciją, ja vadovautis ir saugoti, kad ja galima būtų naudotis vėliau arba perduoti naujam savininkui.

- Prieš pirmąjį naudojimą, būtina perskaitykite saugos nurodymus Nr. 5.956-249.0!
- Nesilaikant naudojimo instrukcijos ir saugos nurodymų galima sugadinti prietaisą ar sukelti pavojų naudotojui ir kitiems asmenims.
- Pastebėję transportavimo metu apgadintas detales, informuokite tiekėją.

⚠ PAVOJUS

Būtinai laikykitės šaudyklų valymą reglamentuojančių nacionalinių ir vietos teisės aktų.

Galioja tik Vokietijoje:

Būtina laikytis periodiniame leidinyje „SP 25.7 Šaudyklų valymas“ pateiktų nurodymų ir BICT rekomendacijų dėl saugos.

Informacijos šaltiniai:

„Šaudyklų valymas“

Profesinės asociacijos vyriausioji valdyba
Deelbögenkamp 4
D-22297 Hamburg

„Saugos technikos reikalavimai dulkių siurbliams, naudojamiems sprogiams medžiagas perdirbančiose įmonėse“

BICT

Großes Cent

D-53913 Swisstal

Turinys

Aplinkos apsauga	LT	1
Rizikos lygiai	LT	2
Naudojimas pagal paskirtį	LT	2
Simboliai ant prietaiso	LT	2
Prietaiso dalys	LT	3
Saugos reikalavimai	LT	3
Naudojimo pradžia	LT	4
Valdymas	LT	4
Naudojimo nutraukimas	LT	4
Transportavimas	LT	5
Laikymas	LT	5
Priežiūra ir aptarnavimas	LT	5
Pagalba gedimų atveju	LT	6
Atliekų tvarkymas	LT	7
Garantija	LT	7
Priedai ir atsarginės dalys	LT	7
Techniniai duomenys	LT	8
EB atitikties deklaracija	LT	8

Aplinkos apsauga

	Pakuotės medžiagos gali būti perdirbamos. Neišmeskite pakuočių kartu su buitinėmis atliekomis, bet atiduokite jas perdirbti.
	Naudotų prietaisų sudėtyje yra vertingų, antriniams žaliavų perdirbimui tinkamų medžiagų, todėl jie turėtų būti atiduoti perdirbimo įmonėms. Akumulatoriai, alyvos ir panašios medžiagos neturėtų patekti į aplinką. Todėl naudotus prietaisus šalinkite pagal atitinkamą antrinių žaliavų surinkimo sistemą.

Nurodymai apie sudedamąsias medžiagas (REACH)

Aktualią informaciją apie sudedamąsias dalis rasite adresu:

www.kaercher.com/REACH

Rizikos lygiai

△ **PAVOJUS**

Nuoroda dėl tiesioginio pavojaus, galinčio sukelti sunkius kūno sužalojimus ar mirtį.

△ **ISPĖJIMAS**

Nuoroda dėl galimo pavojaus, galinčio sukelti sunkius kūno sužalojimus ar mirtį.

△ **ATSARGIAI**

Nurodo galimą pavojų, galintį sukelti lengvus sužalojimus.

DĖMESIO

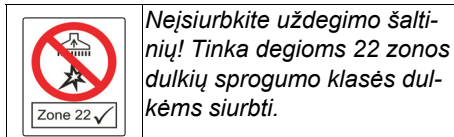
Nuoroda dėl galimo pavojaus, galinčio sukelti materialinius nuostolius.

Naudojimas pagal paskirtį

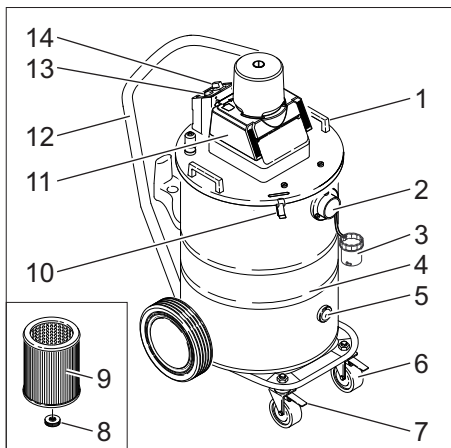
- Šis prietaisas – tai specialus siurblys, skirtas uždaroje patalpose įrengtoms šaudykloms. Prietaisas pritaikytas siurbti sudegusioms svaidančiosioms ir sprogiosioms medžiagoms (parakui), naudojamoms šaudymui, kuriose nesusdegusių svaidančiųjų ir sprogiųjų medžiagų (parako) likučiai sudaro nuo 5 % iki 10 %, įprasto šaudymo metu.
- Negalima siurbti sprogiųjų medžiagų ar jų mišinio dalių, kurios gali pavojingai reaguoti su vandeniu.
- Svaidančiųjų ir sprogiųjų medžiagų (parako) kiekis, įsiurbiamas vieno valymo metu, negali būti didesnis nei apie 50 g.
- Remiantis įstatymu dėl sprogiųjų medžiagų, reikia įgalioti specialistą, kuris būtų atsakingas už dulkių siurblio naudojimą uždaroje patalpose įrengtose šaudyklose. Šis specialistas turi raštu sudaryti darbo instrukcijas aptarnaujamam personalui, kuriose būtų reglamentuotas nuolatinis uždaroje patalpose įrengtos šaudyklos valymas tokiu būdu, kad svaidančiųjų ir sprogiųjų medžiagų (parako) kiekis, įsiurbiamas vieno valymo metu, nebūtų didesnis nei apie 50 g.
- Aptarnaujantis personalas turi būti supažindintas su galimais svaidančiųjų ir sprogiųjų medžiagų (parako) keliamais pavojais.

- Prietaisas tinka sausų, degių, sveikatai pavojingų 22 zonos M ir B22 klasės pagal EN 60 335–2–69 dulkių siurbimui. Aprobomas: Negalima siurbti kancerogeninių medžiagų, išskyrus medienos dulkes.
- 22 tipo įrenginiai yra tinkami surinkti degias dulkes 22 zonoje. Jie netinkami jungti prie dulkes sukeliančių mašinų.
- 22 tipo siurbliai nepritaikyti sprogiumo atžvilgiu ypač pavojingos dulkės ir skysčiai bei degių dulkių ir skysčių mišiniams siurbti.
- Šis prietaisas skirtas pramoniniam naudojimui.
- Dulkių siurblys gali valdyti tik išmokytas asmuo ir primygtinai reikalaujama, kad jis paisytų draudimo rūkyti.

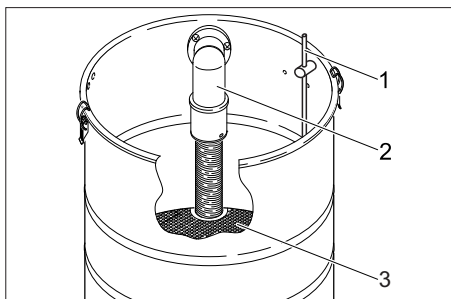
Simboliai ant prietaiso



Prietaiso dalys



- 1 Rankena
- 2 Siurbimo žarnos prijungimas
- 3 Kaištis
- 4 Rezervuaras
- 5 Kontrolinis langelis
- 6 Vairuojamasis ratukas
- 7 Stovėjimo stabdis
- 8 Rifliuotoji veržlė
- 9 Lizdinis filtras
- 10 Kameros fiksatorius
- 11 Siurblio viršutinė dalis
- 12 Stūmimo rankena
- 13 Kontrolinė lemputė (filtra būsenos rodi-
klis)
- 14 Įjungiklis/išjungiklis



- 1 Elektrodo pripildymo jutiklis
- 2 Siurbimo žarnos alkūnė
- 3 Reflektorius

Saugos reikalavimai

➔ Įsijungus temperatūros ribotuvui (saugikliui nuo perkaitimo) ir baigę darbą, prietaisą išjunkite ir jo kištuką ištraukite iš kištukinio lizdo.

⚠ PAVOJUS

- Jei išmetamas oras grįžta į patalpą, joje turi būti pakankama oro apykaita. Nustatytoms ribinėms vertėms išlaikyti grįžtančiosios srovės dydis gali sudaryti ne daugiau nei 50% šviežio oro srovės dydžio (patalpos oras $V_R \times$ oro apykaita L_w). Be specialių vėdinimo priemonių: $L_w = 1h^{-1}$.
- Dirbti su prietaisu ir medžiagomis, kurioms šis prietaisas naudojamas, taip pat ir šalinti prietaisu surinktas medžiagas leidžiama tik apmokytiems darbuotojams.
- Šiame prietaise yra sveikatai pavojingų dulkių. Ištuštinti prietaisą, jį remontuoti, taip pat šalinti dulkių kamerą gali tik reikiamas saugos priemones naudojantys specialistai.
- Nenaudokite filtro, jei nesumontuota visa filtravimo sistema.
- Laikykitės saugos reikalavimų, taikomų medžiagoms, su kuriomis dirbate.
- Priedamos dalys yra laidžios elektros srovei. Draudžiama naudoti kitas dalis!
- Prieš pradėdami naudoti prietaisą, reguliariais intervalais reikia tikrinti įžeminimo juostos būklę, tvirtinimą ir veikimą.
- Nesiurbkite nesumontavę visų filtro elementų, nes taip galite pažeisti siurblio variklį ir sukelti pavojų sveikatai dėl padidėjusio smulkių dulkių išmetimo!
- Nuo sprogių dulkių apsaugoti pramoniniai siurbliai saugos technikos požiūriu nėra pritaikyti sprogioms ar joms prilyginamoms medžiagoms, remiantis įstatymu dėl sprogiųjų medžiagų § 1, skysčiams bei degioms dulkėms ir skysčio mišiniui siurbti.

- *Laikykitės saugos nurodymų dėl siurbiamų medžiagų. Eksploatuojant pramoninius siurblius pagal paskirtį arba ne pagal paskirtį, atskiros dalys (pvz., pūtimo anga) gali įkaisti iki 95 °C temperatūros.*
- *Siurblių, ypač tų, kuriems išduota techninės apžiūros pažyma, negalima keisti. Visų pirma tai pasakytina apie kombinuotąjį siurbimo elementą (antgalius), vamzdžius, drėgnuosius dulkėgautžius ir siurblius.*
- *Siurblius pritaikyti specialiai naudojimo paskirčiai (pvz., keisti siurbimo žarnos skersmenį arba ilgį) galima tik gamintojui sutikus.*
- *Prieš naudojimą būtina įsitikinti, kad siurblys, įskaitant elektros jungtis, yra neprikaištingos būklės.*

Avarija

- ➔ *Avarijos atveju (pvz., įsiurbus degias medžiagas, įvykus trumpajam jungimui ar kitiems elektros sistemos gedimams) išjunkite prietaisą ir ištraukite kištuką iš elektros tinklo.*

Naudojimo pradžia

⚠ PAVOJUS

Sprogimo pavojus. Prieš pradėdami naudoti prietaisą, visada patikrinkite vandens lygį rezervuare (pripildymo lygis turi būti per kontrolinio langelio vidurį).

- ➔ *Pastatykite prietaisą į darbo padėtį, jei reikia, įjunkite stovėjimo stabdį.*
- ➔ *Užmaukite siurbimo žarną ant siurbimo žarnos jungties ir užfiksuokite ją pasukdami į dešinę.*
- ➔ *Pripildykite rezervuarą vandens iki kontrolinio langelio vidurio.*
- ➔ *Pridėkite Ex (RM 761) putos ir laikykitės nurodymų dėl dozavimo.*
- ➔ *Užmaukite norimą antgalį ir užfiksuokite sukdam į dešinę.*

Pastaba: dulkėms, kurių užsidegimo energija yra žemesnė nei 1mJ, gali būti taikomi papildomi nurodymai.

Valdymas

Prietaiso įjungimas

- ➔ *Įkiškite prietaiso kištuką į kištukinį lizdą. Draudžiama naudoti ilgutuvus.*
- ➔ *Įjunkite prietaisą įjungimo ir išjungimo jungikliu (1 padėtis).*

Automatinė siurbimo galios kontrolė

Prietaise sumontuotas siurbimo galios kontrolės įtaisas. Jei oro greitis siurbimo žarnos nukrenta žemiau 20 m/s, užsidega kontrolinė lemputė.

- ➔ *Patikrinkite, ar neužsikimšo siurbimo žarna ar antgaliai.*
- ➔ *Po ilgesnio naudojimo, jei reikia, pakeiskite lizdinį filtrą.*

Pastaba: Įprasto darbo metu (pvz., siurbiant antgaliu grindims), kontrolinė lemputė gali kartais užsidegti, kai sumažėja žarna pratekančio oro srautas (sumažėja žarnos skersmuo) ir todėl padidėja slėgis.

Pastaba: Tokiu atveju nefiksuojamas gedimas, o nurodoma, kad (kaip minėta) sumažėjo oro srautas ir padidėjo slėgis.

Pastaba: Kai rezervuaras prisipildo, plūdė uždaro siurbimo angą, todėl padidėja variklio sūkių skaičius. Prietaisą tuoj pat išjunkite ir ištuštinkite rezervuarą.

Naudojimo nutraukimas

Jei siurbėte svaidančiąsias ir sprogiąsias medžiagas (paraką)

⚠ PAVOJUS

Nesudegusios svaidančiosios ir sprogiosios medžiagos (parakas) gali sprogti. Po kiekvieno siurbimo nedelsdami išvalykite siurbį ir jo dalis.

⚠ PAVOJUS

Sprogimo pavojus! Valant siurbį ir šalinant atliekas būtina laikytis draudimo rūkyti.

- ➔ *Išjunkite prietaisą (0 padėtis).*

- Prietaisu baigus naudotis, susiurbtus nešvarumus būtina tuojau pat išimti bei nedelsiant pašalinti ir jų nelaikyti laikinose saugojimo vietose (žr. „Utilizuokite susiurbtas medžiagas“). Tai turi atlikti kvalifikuotas arba instrukuotas asmuo.
- Jei reikia, priedus išskalaukite vandenyje ir nsausinkite.
- Išplaukite rezervuarą. Alkūnes ir reflektorių nuplaukite vandeniu. Pripildymo lygio jutiklio elektrodus nuvalykite drėgna šluoste.
- Lizdinį filtrą pakeiskite, jei jis labai užterštas arba atėjo jo keitimo laikas.

Utilizuokite susiurbtas medžiagas

Šalinimo variantai:

- 1 Susiurbtų medžiagų deginimas: susiurbtas medžiagas išdžiovinti ir po to deginant pašalinti svaিদančiųjų ir sprogiųjų medžiagų (parako) likučius, kad būtų galima šalinti kaip nepavojingas atliekas.
- 2 Susiurbtų medžiagų, kaip specialiųjų atliekų, pridavimas.

Nuoroda: nefiltruotų susiurbtų medžiagų negalima išpilti į kanalizacijos sistemą.

⚠ PAVOJUS

Utilizuojant susiurbtas medžiagas reikia laikytis atitinkamų nacionalinių teisės aktų.

Jei siurbėte M kategorijos dulkes

Pastaba: Panaudoję siurbį ir kitais atvejais, kai tai būtina, ištuštinkite bei išvalykite siurbį.

- Ištuštinkite kamerą.
- Prietaisą iš vidaus ir išorės nusiurbkite ir nuvalykite.
- Prietaisą palikite sausoje, pašalinams neprieinamoje patalpoje.
- Valant prietaisą reikia naudoti bent tokios pačios ar geresnės klasės siurbį.

Transportavimas

⚠ ATSARGIAI

Sužalojimų ir pažeidimų pavojus! Transportuojant prietaisą, reikia atsižvelgti į jo svorį.

- Transportuodami ir aptarnaudami prietaisą siurbimo angą užkimškite kamščiu.
- Transportuojant įrenginį transporto priemonėse, jį reikia užfiksuoti pagal galiojančius reglamentus, kad neslystų ir neapvirstų.

Laikymas

⚠ ATSARGIAI

Sužalojimų ir pažeidimų pavojus! Pastatant laikyti prietaisą, reikia atsižvelgti į prietaiso svorį.

Šį prietaisą galima laikyti tik patalpoje.

Priežiūra ir aptarnavimas

⚠ PAVOJUS

Prieš visus prietaiso priežiūros darbus išjunkite prietaisą ir ištraukite elektros laido kištuką iš tinklo lizdo.

Dulkes šalinantys aparatai pagal BGV A1 (Profesinės asociacijos prevencijos principų nuostatą) yra saugūs, mažo pavojingumo arba nepavojingi įrenginiai.

- Prieš remontuojant prietaisą, jį reikia išmontuoti, išvalyti ir techniškai prižiūrėti taip, kad nekiltų pavojus aptarnaujamam personalui ir kitiems asmenims. Prieš išmontavimą imkitės reikiamų atsargumo priemonių, įskaitant ir detoksikaciją. Šios priemonės apima lokalų dirbtinį patalpą, kur prietaisas išmontuojamas, vėdinimą filtruojant orą, darbinių paviršių valymą ir tinkamą personalo apsaugą.
- Prieš paimant prietaisą iš pavojingos vietos, nuo jo išorės reikėtų nusiurbti ir švariai nuvalyti ar hermetiškai surinkti nuodingas dulkes. Paimant prietaiso dalis iš pavojingos vietos, jos turi būti laikomos užterštomis. Reikia imtis tinkamų priemonių, kad būtų išvengta dulkių paskirstymo.

- Visos priežiūros ir remonto darbų metu nepakankamai nuvalytos (dėl kažkokių priežasčių) dalys turi būti išmetamos. Tokios dalys turi būti šalinamos sandariuose maišuose pagal atitinkamus tokių atliekų šalinimo reikalavimus.
- Valant ar remontuojant siurbį po to, kai jis buvo laikinai išjungtas, reikia atkreipti dėmesį, kad gali būti susidariusi į trynimą reaguojanti, sprogi pluta. Būtinai sudrėkinkite ją ir po to pašalinkite.

⚠ **ISPĖJIMAS**

Nuolat techniškai prižiūrėkite nelaimingų atsitikimų prevencijos saugos įrangą. Tai reiškia, kad ne rečiau nei kartą per metus gamintojas arba kvalifikuotas specialistas turi patikrinti, ar saugiai ir nepriekaištingai veikia ši įranga, pavyzdžiui, ar sandarus prietaisas, ar nepažeistas filtras, ar kontrolinė įranga.

- Paprastus aptarnavimo ir priežiūros darbus galite atlikti patys.
- Prietaiso paviršių ir vidinę rezervuaro pusę reguliariai nuvalykite drėgna šluoste.

⚠ **PAVOJUS**

Žalingos dulkės kelia pavojų sveikatai. Atlikdami techninės priežiūros darbus (pavyzdžiui, keisdami filtrą), naudokite P2 ar aukštesnės klasės respiratorių ir vienkartinę aprangą.

Lizdinio filtro keitimas

⚠ **PAVOJUS**

Sprogimo pavojus. Siekiant išvengti pavojingos oksidatorių, pvz., chloratų ir perchloratų, reakcijos su organinėmis, degiomis medžiagomis, reikia nuolat šalinti oksidatorius iš filtro.

- Atidarykite filtro dangtį (1) ir išimkite plokščiąjį klostuotą filtrą (2) (žiūrėkite etiketę ant filtravimo elemento pakuotės).
- Nuimkite siurblio galvą su rankena ir paguldykite kita puse.
- Nusukite vainikinę veržlę ir nuimkite įžeminimo kabelį su abiem poveržlėmis.
- Nusukite rifliuotąją veržlę.
- Norėdami, kad į filtrą nepatektų dulkių, jį keisdami užmaukite plastikinį maišelį.

- Ištraukite lizdinį filtrą ir pakeiskite jį nauju.
- Užverkite poveržlę ant srieginio kaiščio.
- Užmaukite įžeminimo kabelio antgalį.
- Užverkite antrąją poveržlę.
- Užsukite ir priveržkite karūnuotąją veržlę.
- Užmaukite siurbimo galvą ant rezervuaro ir užfiksukite rezervuaro užraktais.

⚠ **PAVOJUS**

Sprogimo pavojus. Pakeistame lizdiniame filtre gali būti susikaukę svaidančiųjų ir sprogiųjų medžiagų (parako) likučių, todėl juos reikia sudeginti arba išdeginti. Deginant filtrą, kuriame yra chloratų, gali įvykti sproginimas.

Pastaba: Teisingai uždėkite siurbimo galvą (fiksavimas), pagrindinis jungiklis turi būti gale.

- Panaudotą filtravimo elementą šalinkite sandariame maišelyje pagal įstatymų nuostatus.
- Pašalinkite švaraus oro pusėje susikauptusius nešvarumus.

Pagalba gedimų atveju

⚠ **PAVOJUS**

Prieš visus prietaiso priežiūros darbus išjunkite prietaisą ir ištraukite elektros laido kištuką iš tinklo lizdo.

⚠ **PAVOJUS**

Elektros sistemą gali tikrinti ir tvarkyti tik kvalifikuotas elektrikas.

Siurblio turbina neveikia

- Patikrinkite maitinimo tinklo lizdą ir saugiklį.
- Patikrinkite įrenginio maitinimo kabelį ir kištuką.
- Įjunkite prietaisą.
 - Per žemas vandens lygis rezervuare. Pripildymo jutiklis saugumo sumetimais neleidžia įjungti siurbimo turbinos.
- Pripildykite rezervuarą vandens iki kontrolinio langelio vidurio.

Sumažėjo siurbimo jėga

- Pašalinkite susidariusį kamščius iš siurbimo antgalio, siurblio vamzdžio, siurbimo žarnos ar lizdinio filtro.
- Išvalykite priedus.
- Lizdinio filtro keitimas.

Siurbimo metu dulksės šalinamos laukan

- Patikrinkite, ar tinkamai užfiksuotas lizdinis filtras.
- Lizdinio filtro keitimas.

Užsidega filtro būklės rodiklis

- Lizdinio filtro keitimas.

Klientų aptarnavimo tarnyba

Jei negalite pašalinti gedimo, pateikite prietaisą patikrinti klientų aptarnavimo tarnybai.

Atliekų tvarkymas

Pasibaigus tarnavimo laikui prietaiso atliekas sutvarkykite remdamiesi teisės aktų reikalavimais.

Garantija

Kiekvienoje šalyje galioja mūsų įgaliotų pardavėjų nustatytos garantijos sąlygos. Galimus prietaiso gedimus garantijos galiojimo laikotarpiu pašalinsime nemokamai, jei tokių gedimų priežastis buvo netinkamos medžiagos ar gamybos defektai. Dėl garantinių gedimų šalinimo kreipkitės į savo pardavėją arba artimiausią klientų aptarnavimo tarnybą pateikdami pirkimą patvirtinantį kasos kvitą.

Priedai ir atsarginės dalys

⚠ PAVOJUS




Naudokite gamintojo patvirtintus, lipduku „Ex“ pažymėtus, naudojami 22 tipo įrenginiuose tinkamus, priedus. Naudojant kitų gamintojų priedus, gali kilti sprogimo pavojus.

Naudokite tik originalius priedus ir atsarginės dalis, taip užtikrinsite, kad prietaisas būtų eksploatuojamas patikimai ir be trikių.

Informaciją apie priedus ir atsargines dalis rasite čia: www.kaercher.com.

Dalys	Užsakymo numeris
Siurbimo žarna	4.440-001.0
Jungė	4.036-032.0
Vamzdis	4.025-372.0
Antgalis grindims	4.130-399.0
Lizdinis filtras	6.904-325.0
Putą Ex RM 761	6.291-389.0

Techniniai duomenys

Saugiklio rūšis	--	IP54
Kameros talpa	l	80
Tipinė eksploatacinė masė	kg	32,5
Orpūtės duomenys		
Tinklo įtampa	V	230
Dažnis	Hz	1~ 50–60
Nominalioji galia	W	1200
Subatmosferinis slėgis (maks.)	kPa (mbar)	19,0 (190)
Oro kiekis (maks.)	m ³ /h	126
Ilgis x plotis x aukštis	mm	660 x 520 x 1078
Kabelio ilgis	m	10
Apsaugos klasė	--	I
Elektros laidas: Užsakymo Nr.	--	6.647-410.0
Maitinimo kabelio tipas:	--	H07RN-F 3x1,5 mm ²
Aplinkos temperatūra	°C	-10...+40
Santykinė drėgmė	%	30-90
Filtro plokštuma	m ²	0,75
Apsaugos nuo užsidegimo rūšis		II 3D 95 °C
Nustatytos vertės pagal EN 60335-2-69		
Garso slėgio lygis L _{pA}	dB(A)	74
Neapibrėžtis K _{pA}	dB(A)	1
Delno/rankos vibracijos poveikis	m/s ²	<2,5
Nesaugumas K	m/s ²	0,2

Duomenų lentelė

A	<input type="text"/>	B	<input type="text"/>
---	----------------------	---	----------------------

A: Serijos numeris

B: Pagaminimo metai

EB atitikties deklaracija

Šiuo pareiškime, kad toliau aprašyto aparato brėžiniai ir konstrukcija bei mūsų į rinką išleistas modelis atitinka pagrindinius ES direktyvų saugumo ir sveikatos apsaugos reikalavimus. Jei mašinos modelis keičiamas su mumis nepasitarus, ši deklaracija nebegalioja.

Gaminys: Drėgno ir sauso valymo siurblys

Tipas: 1.667-xxx

Specialios ES direktyvos:

2006/42/EB (+2009/127/EB)

2014/30/ES

2014/34/ES

Taikomi darnieji standartai:

EN 55014–1: 2006+A1: 2009+A2: 2011

EN 55014–2: 2015

EN 60335–1

EN 60335–2–69

EN 61000–3–2: 2014

EN 61000–3–3: 2013

EN 62233: 2008

Taikomi nacionaliniai standartai:

-

Žymėjimas




II 3D 95 °C

5.957-754

Pasirašantys asmenys yra įgalioti parduvėtvės vadovybės.


H. Jenner
CEO


S. Reiser
Head of Approval

Dokumentaciją tvarkyti įgaliotas asmuo:
S. Reiser

Alfred Kärcher GmbH & Co. KG

Alfred-Kärcher-Str. 28 - 40

71364 Winnenden (Germany)

Tel.: +49 7195 14-0

Faksas: +49 7195 14-2212

Winnenden, 2016/01/01



Перед першим застосуванням вашого пристрою прочитайте

цю оригінальну інструкцію з експлуатації, після цього дійте відповідно неї та збережіть її для подальшого користування або для наступного власника.

- Перед першим використанням на виробництві обов'язково прочитайте вказівки з техніки безпеки № 5.956-249.0.
- Неслідування інструкції з експлуатації та брошури з правил безпеки може призвести до пошкодження пристрою та небезпеки для користувача та інших людей.
- Якщо виникають ошкодження при транспортуванні, негайно повідомте про це продавця.

⚠ НЕБЕЗПЕКА

Обов'язково дотримуйтесь національних та місцевих розпоряджень з очищення стрілецьких споруд.

Діє тільки для Німеччини:

Обов'язково дотримуватись вказівок, що містяться в документації «SP 25.7 Прибирання стрільбищ та тирів», а також рекомендацій Федерального інституту хіміко-технічних випробувань ФРН ФРГ (ВІСТ) з техніки безпеки.

Джерела:

«Прибирання стрільбищ та тирів»
Головна адміністрація професійної асоціації

Deelbögenkamp 4

D-22297 Hamburg

«Вимоги щодо техніки безпеки у разі використання пілососів у вибухонебезпечних зонах»

ВІСТ

Großes Cent

D-53913 Swisstal

Перелік

Захист навколишнього середовища	UK	1
Ступінь небезпеки	UK	2
Правильне застосування	UK	2
Символи на пристрої	UK	2
Елементи приладу	UK	3
Правила безпеки	UK	3
Введення в експлуатацію	UK	4
Експлуатація	UK	4
Зняття з експлуатації	UK	5
Транспортування	UK	5
Зберігання	UK	5
Догляд та технічне обслуговування	UK	6
Допомога у випадку неполадок	UK	7
Утилізація	UK	7
Гарантія	UK	7
Приладдя й запасні деталі	UK	8
Технічні характеристики	UK	8
Заява про відповідність Європейського співтовариства	UK	9

Захист навколишнього середовища



Матеріали упаковки піддаються переробці для повторного використання. Будь ласка, не викидайте пакувальні матеріали разом із домашнім сміттям, віддайте їх для на переробку.



Старі пристрої містять цінні матеріали, що можуть використовуватися повторно. Батареї, мастило та схожі матеріали не повинні потрапити у навколишнє середовище. Тому, будь ласка, утилізуйте старі пристрої за допомогою спеціальних систем збору сміття.

Інструкції із застосування компонентів (REACH)

Актуальні відомості про компоненти наведені на веб-вузлі за адресою:

www.kaercher.com/REACH

Ступінь небезпеки

△ НЕБЕЗПЕКА

Вказівка щодо небезпеки, яка безпосередньо загрожує та призводить до тяжких травм чи смерті.

△ ПОПЕРЕДЖЕННЯ

Вказівка щодо потенційно можливої небезпечної ситуації, що може призвести до тяжких травм чи смерті.

△ ОБЕРЕЖНО

Вказівка щодо потенційно небезпечної ситуації, яка може спричинити отримання легких травм.

УВАГА

Вказівка щодо можливої потенційно небезпечної ситуації, що може спричинити матеріальні збитки.

Правильне застосування

- Пристрій є спеціальним пилососом для внутрішніх стрілецьких приміщень. Пристрій призначено для всмоктування спаленого пороху метального заряду для мішеней з часткою неспаленого пороху метального заряду від 5% до 10%, що зустрічається під час звичайної стрільби.
- Не можна всмоктувати вибухові речовини або компоненти суміші, які можуть вступати в небезпечну реакцію з водою.
- Кількість пороху метального заряду, який накопичується під час очищення в усьому зібранному смітті не повинна перевищувати приблизно 50 г.
- За змістом Закону про вибухонебезпечні речовини, існує компетентна особа відповідальна за використання пилососа в стрілецьких приміщеннях. Ця людина повинна підготувати письмові робочі інструкції для обслуговуючого персоналу, де регулярно чистення внутрішнього стрілецького приміщення визначене таким чином, що під час стрільби не перевищується максимальна кількість 50 г пороху метального заряду.

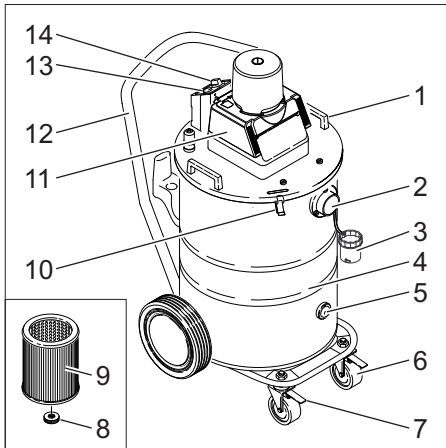
- Обслуговуючий персонал повинен знати про потенційні небезпеки, пов'язані з поводженням з порохом метального заряду.
- Цей пристрій призначений для всмоктування сухого, горючого, шкідливого для здоров'я пилю у зоні 22 клас пилю М та В22 згідно EN 60 335–2–69. Обмеження: Забороняється всмоктувати пристроєм канцерогенний пил, крім пилю деревини.
- Пристрої з типом конструкції 22 призначені для збору горючого пилю в зоні 22. Вони не підходять для підключення до машин, що викидають пил.
- Пристрої конструкції 22 придатні тільки для збору пилю або рідин з високим ступенем вибухонебезпечності, а також для сумішей горючого пилю з рідинами.
- Цей пристрій призначено для промислового використання.
- Пилосос повинен експлуатуватися тільки кваліфікованою особою, яка була наполегливо проінструктована на дотримання заборони паління.

Символи на пристрої

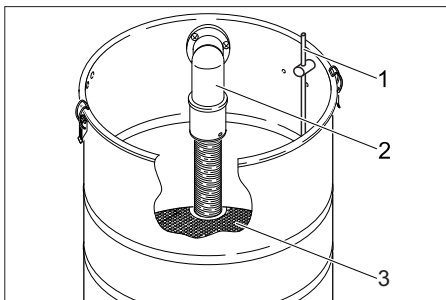


Не застосовувати джерел загоряння! Пасує для всмоктування горючого пилю класу вибухонебезпечності пилю в зоні 22.

Елементи приладу



- 1 Ручок
- 2 Місце під'єднання шлангу
- 3 Пробка
- 4 Баки
- 5 Оглядове скло
- 6 Спрямовувальний валець
- 7 Стояночна гальмівна система
- 8 Гвинт з накатаною голівкою
- 9 Патронний фільтр
- 10 Замок бака
- 11 Головка всмоктування
- 12 Тягова ручка
- 13 Контрольна лампа (індикація стану фільтру)
- 14 Вимикач



- 1 Електрод датчика рівня заповнення
- 2 Кутовий всмоктувальний шланг
- 3 Відбійник

Правила безпеки

➔ Якщо спрацював обмежувач температури (захист від перегрівання) та після завершення роботи з пристроєм вимкнути його та витягнути мережевий штекер.

⚠ НЕБЕЗПЕКА

- Якщо повітря, що виходить з пристрою, знову повертається до приміщення, слід забезпечити достатній рівень вентиляції L у приміщенні. Для того, щоб притримуватись граничних значень, об'ємна витрата має складати максимум 50% приточного повітря (об'єм приміщення V_R x рівень повітряного обміну L_W). Без спеціальних вентиляційних заходів: $L_W = 1h^{-1}$.
- Використання приладу та речовин, що потрібні для роботи приладу, включаючи безпечну утилізацію використаних матеріалів, може здійснювати лише підготовлений персонал зі спеціальним оснащенням.
- Цей прилад містить шкідливий для здоров'я пил. Випорожнення та обслуговування приладу, включаючи зняття резервуару для збору пилу, мають проводитись тільки спеціалістами у відповідному захисному одязі.
- Забороняється використання пристрою без повної системи фільтрації.
- Необхідно слідувати правилам техніки безпеки, які стосуються матеріалів, що всмоктуються.
- Аксесуари, що додаються, є струмопровідними. Заборонено використовувати інші аксесуари!
- Перед введенням в експлуатацію та через рівномірні проміжки часу слід перевіряти належний стан, кріплення та роботу масуючої перемички.
- Використовувати прилад з усіма фільтруючими елементами, інакше це призведе до пошкодження мотору всмоктування та небезпеки для здоров'я через підвищений вміст пилу!

- Промислові пирососи, захищені від вибуху пилю, стосовно технічної безпеки, не призначені для всмоктування вибухонебезпечних або подібних до них речовин відповідно до § 1 закону про вибухонебезпечні речовини, рідин, а також сумішей горючого пилю з рідинами.
- Необхідно слідувати правилам техніки безпеки щодо матеріалів, що всмоктуються. При належному/неналежному використанні деталі (наприклад, отвір сопла) промислового пирососу можуть нагріватися до 95 °C.
- Пиросос, особливо з сертифікатом випробувань, не повинен змінюватися. Це має велике значення для комбінації елемента захоплення (сопла), труб, вологих віддільників і пирососа.
- Заміна пирососів (наприклад, зміна перерізу і або довжини всмоктувальних шлангів) для спеціальних цілей повинна проводитись тільки за згодою виробника.
- Відмінний стан пирососа, включаючи електричне підключення, слід перевіряти перед використанням.

У випадку аварії

- У випадку аварії (наприклад, у разі всмоктування горючих матеріалів, короткого замикання або інших електричних поломок) слід вимкнути пристрій та витягнути штекер.

Введення в експлуатацію

⚠ НЕБЕЗПЕКА

Вибухонебезпечність. Перед кожним використанням перевіряти рівень води в резервуарі (рівень заповнення в центрі оглядового скла).

- Привести пристрій у робочий стан. Якщо необхідно, скористатися стопорним пристроєм коліщат.
- Вставити шланг всмоктування у місце під'єднання шлангу та закріпити, прокрутивши його вправо.

- Заповнити резервуар водою до середини оглядового скла.
- Додати піну-Ех (RM 761), дотримуватись вказівок з дозування.
- Встановити та прокрутити вправо необхідний аксесуар.

Вказівка: Для речовин з енергією займання нижче 1мДж можуть діяти додаткові директиви.

Експлуатація

Ввімкнення пристрою

- Вставити мережевий штекер пристрою у розетку. Забороняється використовувати подовжувачі.
- *Прибор вимкнути за допомогою вимикача Вкл./Вимк. (Позиція 1).

Автоматичний контроль продуктивності всмоктування

Прибор оснащений системою контролю продуктивності всмоктування. Якщо швидкість повітря у трубці всмоктування падає нижче 20 м/с, загоряється контрольна лампа.

- Перевірити всмоктувальний шланг і трубку на наявність засмічення.
- Через певний час використання потрібно, можливо, додатково замінити патронний фільтр.

Вказівка: Під час звичайного режиму роботи (наприклад, при роботі з форсуною для миття підлог) контрольна лампочка може на короткий час запалитися при скороченні кількості повітря (зменшення поперечного перетину) та збільшенні внаслідок цього недостатнього тиску.

Вказівка: Ці випадки представляють, однак, не збої, а є свідченням того, що, як зазначено вище, кількість повітря зменшується, а тиск падає.

Вказівка: Якщо резервуар заповнено, поплавець закриває отвір для всмоктування та всмоктувальна турбіна працює з підвищеним числом обертів. Негайно вимкнути пристрій та випорожнити резервуар.

Зняття з експлуатації

Після всмоктування спаленого пороху металюного заряду

⚠ НЕБЕЗПЕКА

Небезпека вибуху через неспалений порох металюного заряду. Негайно очистити пиросос та додаткове приладдя після кожного використання.

⚠ НЕБЕЗПЕКА

Небезпека вибуху! Під час чищення пирососу і знищення відходів дотримуватись заборони паління.

- ➔ Вимкнути прибор (Позиція 0).
- ➔ Видалити всмоктане сміття відразу після використання пристрою і негайно утилізувати без проміжного зберігання (див. "Утилізація зібраного сміття"). Це має бути зроблено кваліфікованою і проінструктованою особою.
- ➔ При необхідності, ополоснути аксесуари їх водою та дати просохнути.
- ➔ Промити резервуар, вимити водою кут та відбійник. Очистити електрод датчика рівня заповнення за допомогою вологої ганчірки.
- ➔ Регулярно міняти патронний фільтр, якщо занадто забруднений.

Утилізація зібраного сміття

Можливості утилізації:

- 1 Спалювання зібраного сміття: Висушити зібране сміття, а потім позбутися залишків пороху металюного заряду через спалювання, перш ніж утилізувати як небезпечні відходи.
- 2 Передача зібраного сміття в якості спеціальних відходів

Вказівка: Зібране сміття не можна утилізувати через каналізаційну систему нефільтрованим.

⚠ НЕБЕЗПЕКА

При утилізації слід дотримуватися приписань, що діють у цій країні.

Після всмоктування пилу категорії М

Вказівка: Після кожного використання пирососу його слід спорожнити та очистити. Цю процедуру слід також проводити, коли це стає необхідним.

- ➔ Випорожнити резервуар.
- ➔ Очистить пристрій зі внутрішньої та зовнішньої сторони шляхом очистки пирососом та витирання.
- ➔ Зберігайте пристрій у сухому приміщенні та захищайте від недозволеного використання.
- ➔ При очищенні пристрою пирососом слід використовувати такий самий пристрій або пиросос вищого класу.

Транспортування

⚠ ОБЕРЕЖНО

Небезпека отримання травм та uszkodжень! При транспортуванні слід звернути увагу на вагу пристрою.

- ➔ При транспортуванні та технічному обслуговуванні пристрою всмоктувальний отвір має бути закритим пробкою.
- ➔ При перевезенні апарату в транспортних засобах слід враховувати місцеві діючі державні норми, направлені на захист від ковзання та перекидання.

Зберігання

⚠ ОБЕРЕЖНО

Небезпека отримання травм та uszkodжень! При зберіганні звернути увагу на вагу пристрою.

Цей прилад має зберігатися лише у внутрішніх приміщеннях.

Догляд та технічне обслуговування

⚠ НЕБЕЗПЕКА

До проведення будь-яких робіт слід вимкнути пристрій та витягнути штекер.

Машини для збору пилу є пристроями забезпечення безпеки для запобігання або усунення небезпеки відповідно до BGV A1.

- Для проведення обслуговування пристрою користувачем, його слід розібрати, прочистити та провести обслуговування, якщо це можливо виконати, не створюючи небезпеки для обслуговуючого персоналу або інших людей. Слід застосувати засоби безпеки щодо обеззараження перед розбором пристрою. Забезпечити місцеву фільтрацію примусової витяжної вентиляції у місці, де проводиться розбирання пристрою, а також очистку місця обслуговування та достатній захист персоналу.
- Зовнішню частину пристрою слід дезінфікувати шляхом використання всмоктуючих приладів та протерти, або обробити ущільнюючим засобом до того, як його буде винесено з небезпечної зони. Усі частини приладу слід розцінювати забрудненими після того, як прилад було винесено з небезпечної зони. Необхідно ужити всі заходи щоб уникнути розповсюдження пилу.
- При проведенні обслуговування або ремонту приладу усі забруднені деталі, які неможливо очистити належним чином, слід викинути. Такі предмети мають бути поміщені у непроникні мішки та утилізовані у відповідності до розпоряджень щодо утилізації таких відходів.
- Під час чищення або ремонту після тривалого зберігання пиლოსоса слід рахуватися з наявністю чутливого до тертя наліту, що містить вибухонебезпечні матеріали. Його слід негайно видалити попередньо зволоживши.

⚠ ПОПЕРЕДЖЕННЯ

Слід постійно слідувати правилам безпеки для запобігання небезпеки. Це означає, що слід принаймні один раз на рік виробник або його представник має перевіряти технічну безпеку роботи приладу, наприклад, герметичність приладу, пошкодження фільтра, робота контрольних приладів.

- Прості роботи з технічного обслуговування та догляду Ви можете виконувати самостійно.
- Зовнішню поверхню приладу та внутрішню сторону резервуару слід регулярно протирати вологою ганчіркою.

⚠ НЕБЕЗПЕКА

Існує небезпека, викликана шкідливим для здоров'я пилом. В ході проведення технічного обслуговування приладу (наприклад, заміна фільтру) слід одягати респіратор P2 або вищого ступеня захисту та захисний одяг.

Заміна патронного фільтру

⚠ НЕБЕЗПЕКА

Вибухонебезпечність. Через небезпечні реакції окислювачів, таких як хлорати і перхлорати з органічними горючими матеріалами уникайте накопичення окислювачів в фільтрі за допомогою регулярного чищення.

- Розблокувати замки резервуара на обох боках, потягнувши вгору.
- Всмоктувальну голівку зняти з рукою та покласти на зворотній бік.
- Відкрутити колпачкову гайку та зняти кабель заземлення з обома зубчастими пружними шайбами.
- Відкрутити болт з накатаною голівкою
- Для того, щоб уникнути розпилювання пилу під час зміни витягнїть пластиковий мішок через патронний фільтр.
- Зняти патронний фільтр і замінити новим.
- Надіти зубчасту пружну шайбу на різьбовий штифт.

- Надіти кабельні наконечники кабелю заземлення.
- Надіти дві зубчасті пружні шайби.
- Нагвинтити та затягти нарізне сполучення.
- Встановити всмоктувальну голівку на резервуарі та заблокувати замки резервуара.

⚠ НЕБЕЗПЕКА

Вибухонебезпечність. Спалити або перепалити замінений патронний фільтр через залишки порошу металюного заряду. При спалюванні патронного фільтру, що містить хлорати, слід рахуватися з небезпекою вибухів.

Вказівка: Звернути увагу на правильну позицію всмоктувальної голівки (фіксація), двопозиційний вимикач має бути встановлений в заднє положення.

- Використані фільтрові елементи з пилонепрохідного закритого мішка утилізуйте згідно з вимогами закону.
- Видаліть бруд зі сторони подачі чистого повітря.

Допомога у випадку неполадок

⚠ НЕБЕЗПЕКА

До проведення будь-яких робіт слід вимкнути пристрій та витягнути штекер.

⚠ НЕБЕЗПЕКА

Усі перевірки та роботи з електричними частинами приладу мають виконуватися спеціалістом.

Всмоктувальна турбіна не працює

- Перевірити штепсельну розетку та запобіжник системи електроживлення.
- Перевірити мережний кабель та штепсельну вилку пристрою.
- Включіть пристрій.
- Рівень води в резервуарі занадто низький. З міркувань безпеки датчик рівня заповнення запобігає активації всмоктувальної турбіни.
- Заповнити резервуар водою до середини оглядового скла.

Знизилась сила всмоктування

- Видаліть забруднення з сопла, труби, шлангу всмоктування або патронного фільтру.
- Очистити аксесуари.
- Замініть патронний фільтр.

При всмоктуванні виходить пил

- Перевірити конктантні місця патронного фільтру.
- Замініть патронний фільтр.

Загоряється індикація стану фільтру

- Замініть патронний фільтр.

Служба підтримки користувачів

Якщо пошкодження не можна усунути, необхідно перевірити пристрій у службі обслуговування клієнтів.

Утилізація

Згідно з законними нормами прилад утилізується після закінчення строку використання.

Гарантія

У кожній країні діють умови гарантії, наданої відповідною фірмою-продавцем. Неполадки в роботі пристрою ми усуваємо безкоштовно протягом терміну дії гарантії, якщо вони викликані браком матеріалу чи помилками виготовлення. У випадку чинної гарантії звертіться до продавця чи в найближчий авторизований сервісний центр з документальним підтвердженням покупки.

Приладдя й запасні деталі

⚠ НЕБЕЗПЕКА



Для роботи з конструкціями типу 22 дозволяється застосовувати лише те аксесуари, які схвалені виробником та помічені наклейкою "Вибухобезпечно". Використання інших аксесуарів може призвести до небезпеки вибуху.

Слід використовувати лише оригінальні комплектуючі та оригінальні запасні деталі, тому що саме вони гарантують безпечну та безперебійну експлуатацію приладу.

Інформація щодо комплектуючих та запасних деталей міститься на сайті www.kaercher.com.

Аксесуари	Номер замовлення
Всмоктуючий шланг	4.440-001.0
Всмоктувальне коліно	4.036-032.0
Труба	4.025-372.0
Сопло для полу	4.130-399.0
Патронний фільтр	6.904-325.0
Піна-Ex RM 761	6.291-389.0

Технічні характеристики

Ступінь захисту	--	IP54
Місткість резервуару	l	80
Типова робоча вага	кг	32,5
Характеристики компресора		
Номінальна напруга	V	230
Частота	Гц	1~ 50-60
Номінальна потужність	Вт	1200
Нижній тиск (макс.)	кПа (мбар)	19,0 (190)
Кількість повітря (макс.)	м³/ч	126
Довжина x ширина x висота	мм	660 x 520 x 1078
Довжина кабелю	м	10
Клас захисту	--	л
Мережевий кабель: № замовлення	--	6.647-410.0
Мережевий кабель: тип:	--	H07RN-F 3x1,5 mm²
Температура навколишнього середовища	°C	-10...+40
Відносна вологість повітря	%	30-90
Поверхня фільтра	м²	0,75
Ступінь захисту від запалення		II 3D 95 °C
Значення встановлено згідно стандарту EN 60335-2-69		
Рівень шуму L _{рА}	дБ(A)	74
Небезпека K _{рА}	дБ(A)	1
Значення вібрації рука-плече	м/с²	<2,5
Небезпека К	м/с²	0,2

Заводська табличка



A: Серійний номер
B: Рік виготовлення

Заява при відповідність Європейського співтовариства

Alfred Kaercher GmbH & Co. KG
Alfred-Kaercher-Str. 28 - 40
71364 Winnenden (Germany)
Тел.: +49 7195 14-0
Факс: +49 7195 14-2212

Winnenden, 2016/01/01

Цим ми повідомляємо, що нижче зазначена машина на основі своєї конструкції та конструктивного виконання, а також у випущеній у продаж моделі, відповідає спеціальним основним вимогам щодо безпеки та захисту здоров'я представлених нижче директив ЄС. У випадку неузгодженої з нами зміни машини ця заява втрачає свою силу.

Продукт: Пилосос для сухого та вологого всмоктування

Тип: 1.667-xxx

Відповідна директива ЄС

2006/42/ЄС (+2009/127/ЄС)

2014/30/EU

2014/34/EU

Прикладні гармонізуючі норми

EN 55014-1: 2006+A1: 2009+A2: 2011

EN 55014-2: 2015

EN 60335-1

EN 60335-2-69

EN 61000-3-2: 2014

EN 61000-3-3: 2013

EN 62233: 2008

Запропоновані національні норми

-

Маркування




II 3D 95 °C

5.957-754

Ті, хто підписалися діють за запитом та дорученням керівництва.


H. Jenner
CEO


S. Reiser
Head of Approbation

уповноважений по документації:
S. Reiser



<http://www.kaercher.com/dealersearch>

