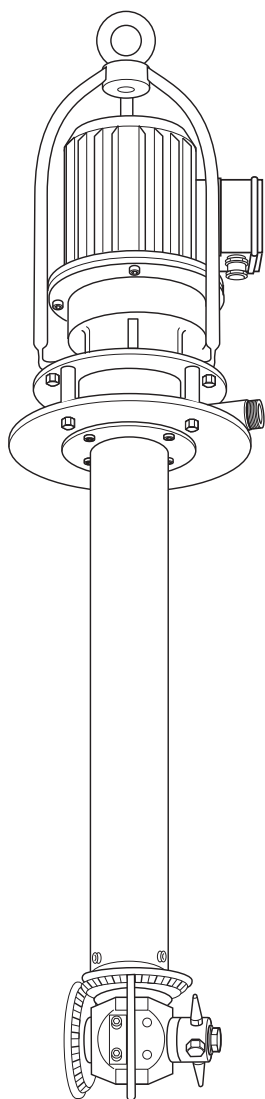


HKF 200 E
HKF 200 ET

 **KÄRCHER**[®]




Deutsch	3
English	16
Français	29
Italiano	42
Nederlands	55
Español	68
Português	81
Norsk	94
Svenska	107
Ελληνικά	120
Русский	133
Magyar	146
Čeština	159
Polski	172


Register and win!
www.kärcher.com/register-and-win



59560310 06/13



 Lesen Sie vor der ersten Benutzung Ihres Gerätes diese Originalbetriebsanleitung, handeln Sie danach und bewahren Sie diese für späteren Gebrauch oder für Nachbesitzer auf.

- Vor erster Inbetriebnahme Sicherheits-hinweise Nr. 5.951-949.0 unbedingt lesen!
- Bei Transportschaden sofort Händler informieren.

Inhaltsverzeichnis

Umweltschutz	DE	..	1
Symbole in der Betriebsanlei-tung	DE	..	1
Bestimmungsgemäße Verwen-dung	DE	..	1
Funktion	DE	..	1
Sicherheitshinweise	DE	..	2
Technische Daten	DE	..	5
Inbetriebnahme	DE	..	10
Bedienung	DE	..	10
Außerbetriebnahme	DE	..	10
Lagerung	DE	..	10
Transport	DE	..	10
Pflege und Wartung	DE	..	11
Hilfe bei Störungen	DE	..	12
Zubehör	DE	..	13
EG-Konformitätserklärung	DE	..	13
Garantie	DE	..	13

Umweltschutz

	Die Verpackungsmaterialien sind recyclebar. Bitte werfen Sie die Verpackungen nicht in den Hausmüll, sondern führen Sie diese einer Wiederverwertung zu.
	Altgeräte enthalten wertvolle recyclingfähige Materialien, die einer Verwertung zugeführt werden sollten. Batterien, Öl und ähnliche Stoffe dürfen nicht in die Umwelt gelangen. Bitte entsorgen Sie Altgeräte deshalb über geeignete Sammelsysteme.

Hinweise zu Inhaltsstoffen (REACH)
Aktuelle Informationen zu Inhaltsstoffen finden Sie unter:

www.kaercher.de/REACH

Symbole in der Betriebsanlei-tung

Gefahr

Für eine unmittelbar drohende Gefahr, die zu schweren Körperverletzungen oder zum Tod führt.

Warnung

Für eine möglicherweise gefährliche Situa-tion, die zu schweren Körperverletzungen oder zum Tod führen könnte.

Vorsicht

Für eine möglicherweise gefährliche Situa-tion, die zu leichten Verletzungen oder zu Sachschäden führen kann.

Bestimmungsgemäße Ver-wendung

- Die Innenreiniger HKF 200 sind Spritz-einrichtungen um Fässer, Behälter und Tankwagen zu reinigen.
- Der Reinigungskopf wird durch eine Öffnung mit entsprechendem Mindest-durchmesser in den Behälter gebracht.

Reinigungskopf	Min. Behälteröff-nung
HKF 200 ET	140 mm
HKF 200 E	200 mm

- Eine separate Hochdruckpumpe wird mit dem Innenreiniger durch einen Hochdruckschlauch verbunden.

Hinweis: Eine Liste der zugelassenen Rei-nigungsflüssigkeiten befindet sich im Kapi-tel „Technische Daten“.



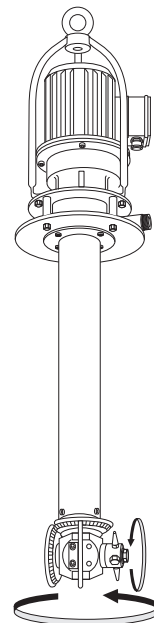
Als nicht bestimmungsgemäß gilt der Be-trieb außerhalb geschlossener Behälter und mit höheren Drücken und höheren Temperaturen als in den Technischen Da-ten angegeben.

Bitte Reinigungsflüssigkeiten nicht in die Umwelt gelangen lassen. Bitte Boden schützen und Altöl umweltgerecht entsor-gen.

Bitte mineralöhlhaltiges Abwasser nicht ins Erdreich, Gewässer oder Kanalisation ge-langen lassen.

Funktion

- Der Innenreiniger besteht aus dem An-triebsteil, dem Trägerrohr und dem Rei-nigungskopf. Die Düsen am Reinigungskopf drehen sich um zwei Achsen und erfassen dadurch jede Stelle des Behälters.
- Der Reinigungskopf dreht sich durch ei-nen Elektromotor. Die Drehzahl ist des-halb unabhängig von Druck und Menge der Reinigungsflüssigkeit. Sie ist ent-weder konstant oder zweistufig einstell-bar.



Sicherheitshinweise

- Jeweilige nationale Vorschriften des Gesetzgebers beachten.
- Sicherheitshinweise, die den verwendeten Reinigungsmitteln beigelegt sind (i. d. R. auf dem Verpackungsetikett) beachten.
- Um Gefahren durch falsche Bedienung zu vermeiden darf die Anlage nur von Personen bedient werden, die in der Handhabung unterwiesen sind, ihre Fähigkeiten zum Bedienen nachgewiesen haben und mit der Benutzung beauftragt sind.
- Die Betriebsanleitung muss jedem Bediener zugänglich sein.

Bei Fehlbedienung oder Missbrauch drohen Gefahren für Bediener und andere Personen durch:

- hohen Druck
- hohe elektrische Spannungen (bei Elektroantrieb mit 230 V oder 400 V)
- Reinigungsmittel oder verwendete Reinigungsflüssigkeit
- heiße Anlagenteile, wenn heiße Reinigungsflüssigkeiten verwendet werden
- Explosionsgefahr

⚠ Gefahr

- *Quetschgefahr durch Antrieb des Innenreinigers. Antrieb des Innenreinigers nur in geschlossenen Behältern in Betrieb nehmen.*
- *Verletzungsgefahr durch austretenden Hochdruckstrahl, deshalb Innenreiniger nur in geschlossenen Behältern in Betrieb setzen.*
- *Gesundheitsgefahr durch Reststoffe in Behältern, die gereinigt werden oder durch die verwendete Reinigungsflüssigkeit. Deshalb vorgeschriebene Schutzmaßnahmen befolgen.*
- *Verletzungsgefahr durch umstürzenden Innenreiniger bei geringer Eintauchtiefe. In diesem Fall Innenreiniger zusätzlich sichern.*
- *Verletzungsgefahr durch umstürzenden Behälter, deshalb Behälter und Innenreiniger zusätzlich sichern.*
- *Verbrennungsgefahr durch heiße Schläuche und heißes Gestell bei Betrieb mit heißen Reinigungsflüssigkeiten. Bei Betrieb mit heißen Reinigungsflüssigkeiten Gestell und Zuleitung nicht berühren und entsprechende Schutzkleidung tragen.*
- *Verletzungsgefahr durch unbeabsichtigten Anlauf nach Unterbrechung der Netzspannung. Bei Störungen den Antrieb des Innenreinigers und die Hochdruckpumpe abschalten.*



Explosions- und Brandgefahr bei Verwendung von entsprechenden Reinigungsmitteln und Reststoffen in Behältern. Informieren Sie sich in diesen Fällen bei Kärcher, wie entsprechende Reinigungsmittel angewendet werden.

Vorsicht

Um Beschädigungen am Reinigungskopf zu vermeiden, auf eine freie Anordnung im Behälter achten. Der Reinigungskopf darf auf keinen Fall an der Behälterwand anstoßen.

Persönliche Schutzausrüstung



Beim Reinigen geräuschverstärkender Teile Gehörschutz zur Vorbeugung von Gehörschäden tragen.

Je nach Konzentration und Gesundheitsgefahr der verwendeten Reinigungsflüssigkeit, folgende Schutzausrüstung tragen:

- Flüssigkeitsabweisende Schutzkleidung
- Schutzbrille oder Gesichtsschutz
- Dichte Handschuhe
- Dichtes Schuhwerk

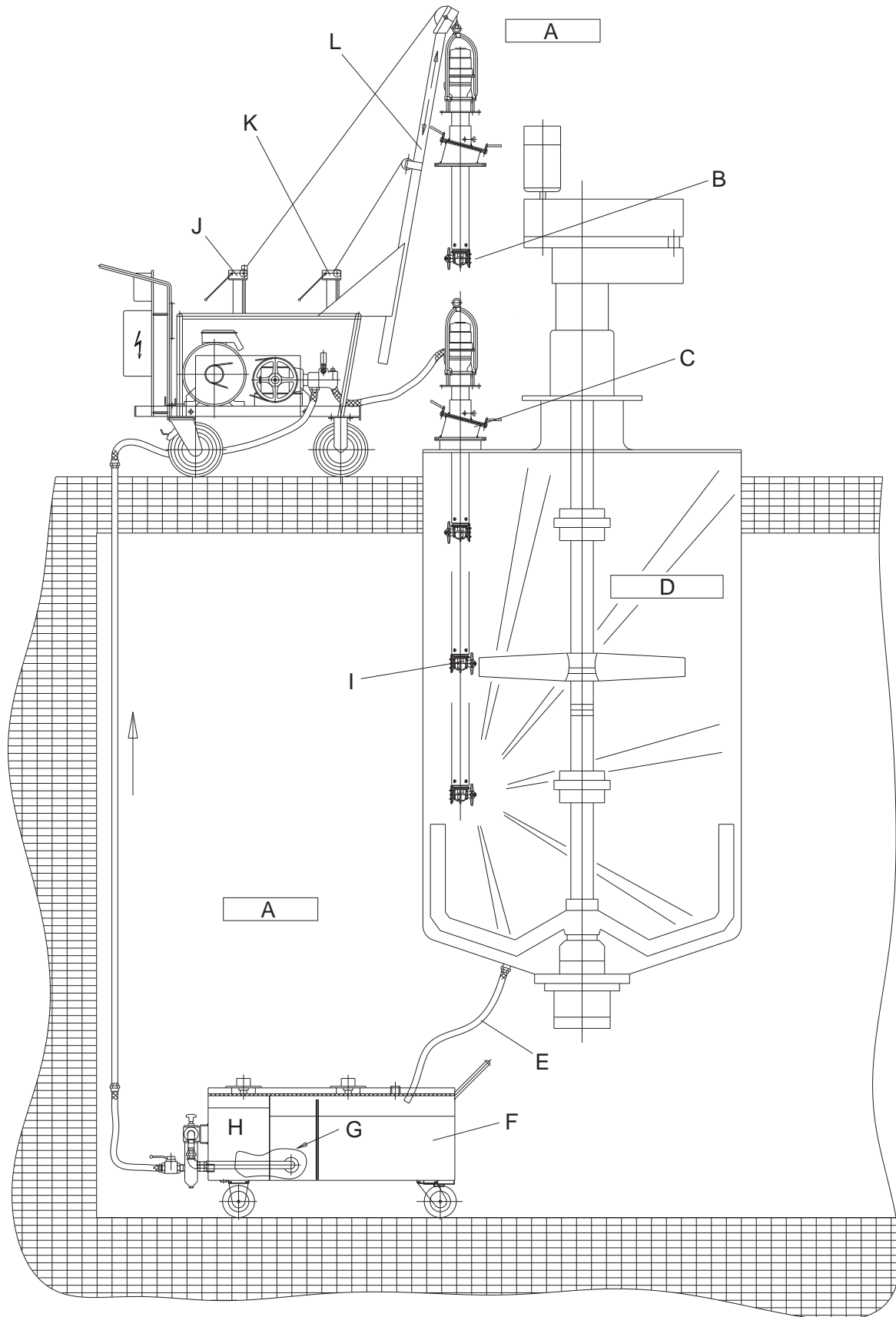
Zugelassene Bediener

Zugelassene Bediener sind Personen, die das 18. Lebensjahr vollendet haben und befähigt sind diese Anlage zu bedienen (Ausnahmen für Auszubildende, siehe BGV D15 §6).

Verhalten im Notfall

- ➔ Separate Hochdruckpumpe ausschalten.
- ➔ Netzstecker ziehen oder Stromversorgung ausschalten.
- ➔ Zulauf der Reinigungsflüssigkeit schließen.

Prinzipskizze Zoneneinteilung



- | | |
|---|--|
| A Zone 1 | H Klar-Medium |
| B Hochdruck-Reinigungskopf | I Rotierender Reinigungskopf |
| C Schwenkeinrichtung | J Winde zum Auf- und Abfahren des Reinigungskopfes |
| D Zone 0/20 | K Winde für Teleskopausleger |
| E Elektrisch leitfähiger Schlauch | L Teleskopausleger |
| F Kreislaufbehälter mit Filtereinrichtung (Stecksieb, Saugkorb, Feinfilter) | |
| G Kreislauf-Medium | |

Zoneneinteilung



Explosionsgefährdete Bereiche werden nach Häufigkeit und Dauer des Auftretens von gefährlicher explosionsfähiger Atmosphäre in BetrSichV und EN 1127-1 in Zonen eingeteilt.

Die Definition der Zonen liegt in der Verantwortung des Betreibers.

Hinweise zur Zoneneinteilung finden sich in der BetrSichV, der EN 1127-1, der BGR 104 – Ex-Richtlinie der BG Chemie und in der EN 60079-10.

– Zone 0

Zone 0 ist ein Bereich, in dem gefährliche explosionsfähige Atmosphäre als Gemisch aus Luft und brennbaren Gasen, Dämpfen oder Nebeln ständig, über lange Zeiträume oder häufig vorhanden ist.

– Zone 1

Zone 1 ist ein Bereich, in dem sich bei Normalbetrieb gelegentlich eine gefährliche explosionsfähige Atmosphäre als Gemisch aus Luft und brennbaren Gasen, Dämpfen oder Nebeln bilden kann.

– Zone 2

Zone 2 ist ein Bereich, in dem bei Normalbetrieb eine gefährliche explosionsfähige Atmosphäre als Gemisch aus Luft und brennbaren Gasen, Dämpfen oder Nebeln normalerweise nicht oder aber nur kurzzeitig auftritt.

– Zone 20

Zone 20 ist ein Bereich, in dem eine gefährliche explosionsfähige Atmosphäre in Form einer Wolke aus in der Luft enthaltenem brennbarem Staub ständig, über lange Zeiträume oder häufig vorhanden ist.

– Zone 21

Zone 21 ist ein Bereich, in dem sich bei Normalbetrieb gelegentlich eine gefährliche explosionsfähige Atmosphäre in Form einer Wolke aus in der Luft enthaltenem brennbarem Staub bilden kann.

– Zone 22


Zone 22 ist ein Bereich, in dem bei Normalbetrieb eine gefährliche explosionsfähige Atmosphäre in Form einer Wolke aus in der Luft enthaltenem brennbarem Staub normalerweise nicht oder aber nur kurzzeitig auftritt.

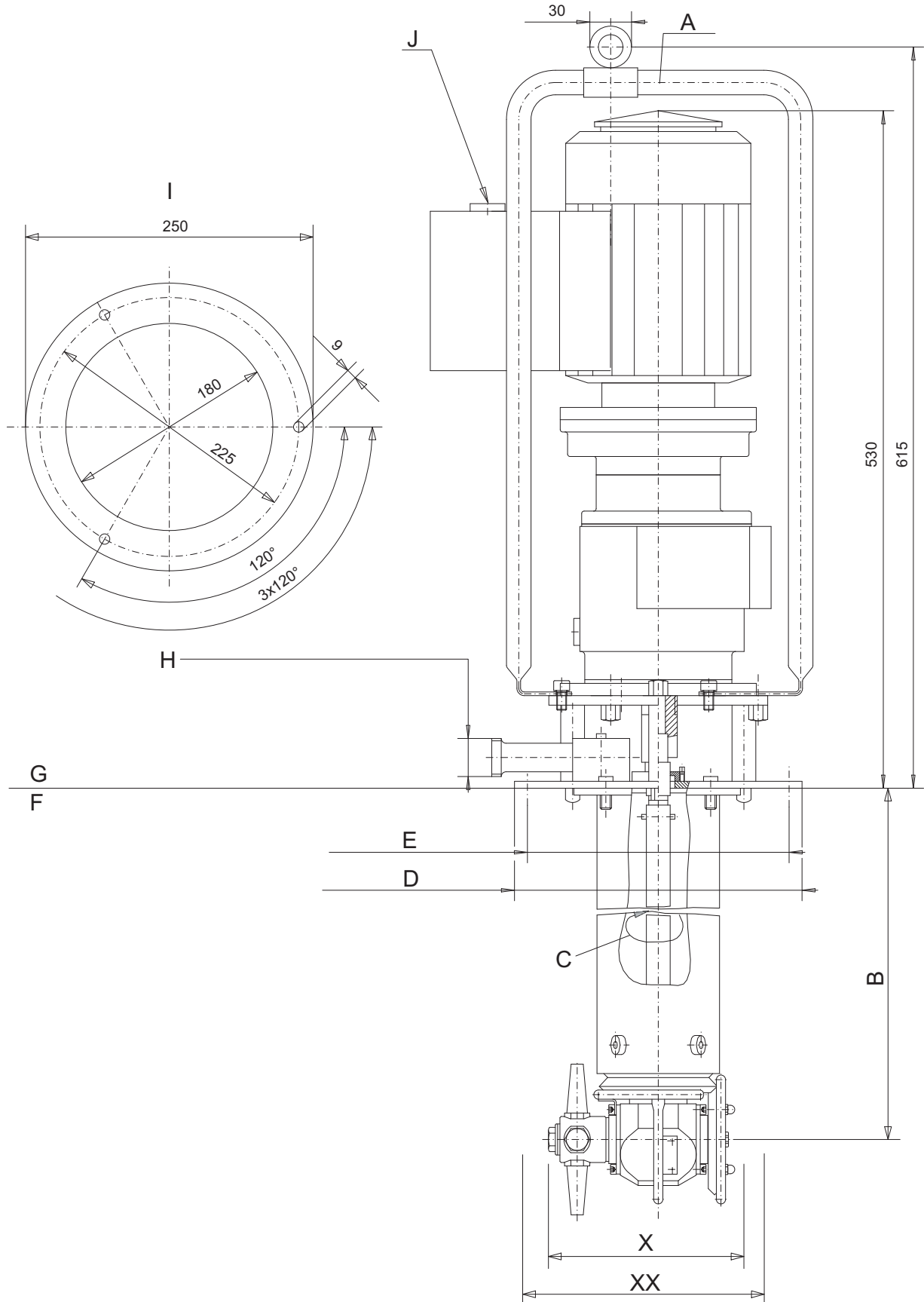
Besondere Bedingungen im Ex-Bereich



- 1 Der Innenreiniger darf in Zone 0 von Behältern nur eingesetzt werden, wenn die Behälter eine Größe von 3 m Durchmesser bei einer üblichen Behälterhöhe oder eine vergleichbare Behältergröße nicht überschreiten.
- 2 Der Massengehalt der Reinigungsflüssigkeit an nichtgelösten Feststoffen darf 1% nicht überschreiten.
- 3 Der Innenreiniger ist elektrostatisch zu erden.
- 4 Die Pumpe für die Reinigungsflüssigkeit darf nur betrieben werden, wenn sie mit Flüssigkeit gefüllt ist.
- 5 Der Nenndruck der Pumpe darf bei Lösungsmittelbetrieb 5 MPa nicht überschreiten.
- 6 Die Fördermenge der Pumpe darf bei Lösungsmittelbetrieb 50 l/min nicht überschreiten.
- 7 Der Elektro-Getriebemotor darf nur betrieben werden, wenn dem Innenreiniger Reinigungsflüssigkeit zugeführt wird.
- 8 Die Drehzahl des Reinigungskopfes darf 40 1/min nicht überschreiten.
- 9 Die Betriebstemperatur der Reinigungsflüssigkeit Wasser mit Reinigungsmitteln darf 95 °C nicht überschreiten.
- 10 Die Betriebstemperatur der Reinigungsflüssigkeiten Lösungsmittel, Laugen und Säuren darf 20 °C nicht überschreiten.
- 11 Der Innenreiniger ist nach angemessener Betriebsdauer auf einwandfreien Zustand und einwandfreie Funktion zu prüfen (u.a. Antriebsmotor auf konzentrische Lage zum Stopfbuchsenteil, Lagerbuchsen und antriebsseitige Dichtung auf Verschleiß bzw. Dichtigkeit). Gegebenenfalls ist eine Reparatur durchzuführen.
- 12 Der Innenreiniger darf nur mit solchen Reinigungsflüssigkeiten betrieben und in solchen Medien verwendet werden, gegen deren Einwirkung die Werkstoffe hinreichend beständig sind.
- 13 Reinigungsflüssigkeiten, die brennbare Lösungsmittelanteile enthalten, müssen den Zündgruppen IIA und IIB entsprechen. Lösungsmittel der Zündgruppe IIC dürfen nicht versprüht werden.
- 14 Der Innenreiniger darf nicht dauernd, sondern nur während der Behälterreinigung in Zone 0 angeordnet sein. Die im Rahmen der BetrSichV geltenden Betriebsvorschriften sowie weitere nationale Bestimmungen sind einzuhalten. Es ist zu berücksichtigen, dass die Verbindung Behälter/in den Behälter eingebrachter Innenreiniger nicht flammendurchschlagsicher ist.
- 15 Schläuche müssen elektrostatisch leitfähig sein (Widerstand $R < 1000000$ Ohm).
- 16 Es dürfen nur Reinigungsflüssigkeiten mit einer Leitfähigkeit $G > 1000$ pS/m eingesetzt werden.
- 17 Alle medienberührten Teile sind an das Erdungssystem anzuschließen.

Technische Daten

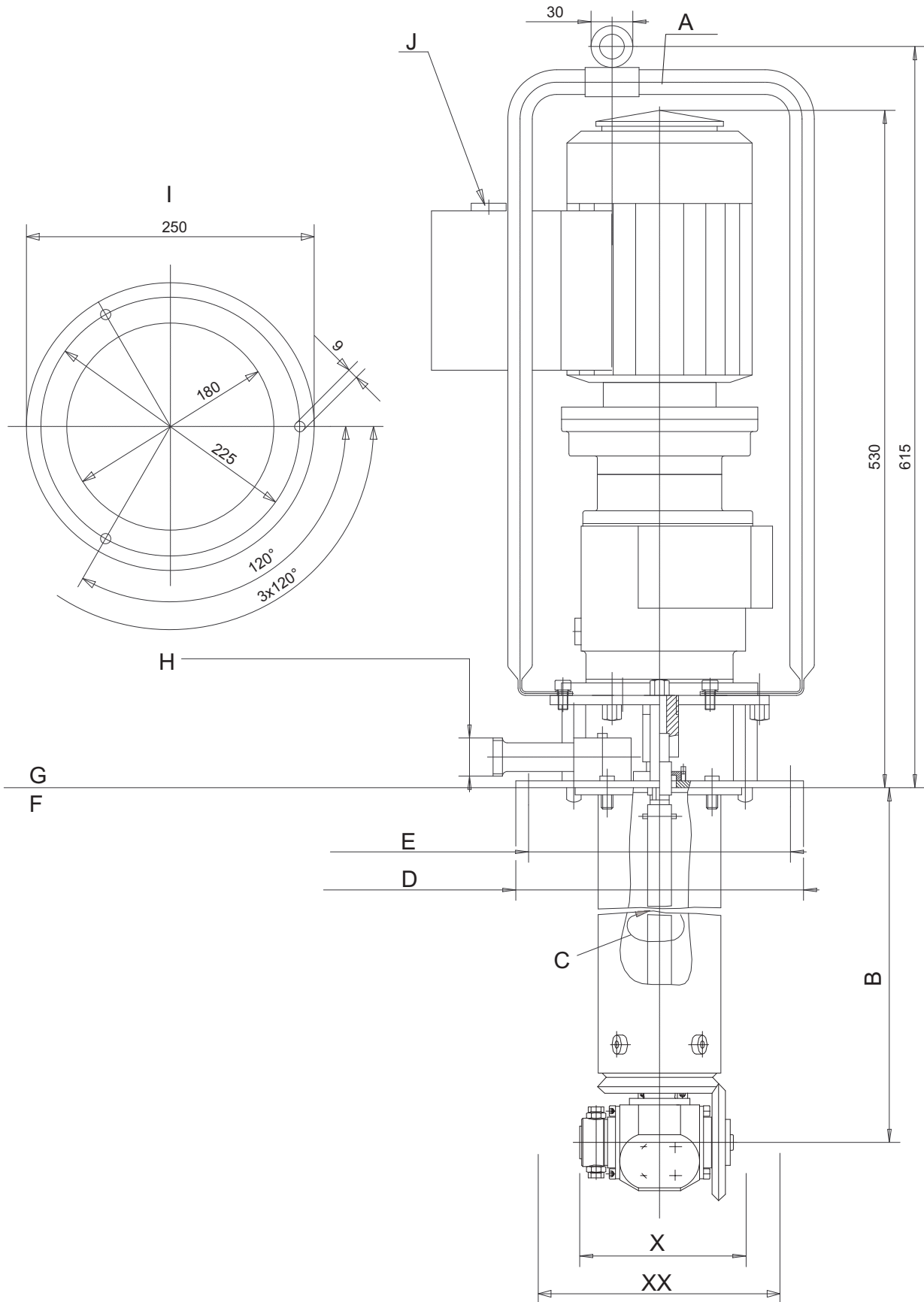
		HKF 200 E (3x400V)	HKF 200 E (3x42V)	HKF 200 ET
Bestell-Nr.		4.631-002	4.631-000	4.631-003
Max. Fördermenge	l/h (l/min)	10000 (167)	10000 (167)	10000 (167)
Max. Fördermenge bei Lösungsmittelbetrieb	l/h (l/min)	3000 (50)	3000 (50)	3000 (50)
Max. Temperatur bei Wasser mit Reinigungsmitteln	°C	95	95	95
Max. Temperatur bei Lösungsmitteln, Laugen, Säuren	°C	20	20	20
Max. Betriebsdruck	MPa (bar)	20 (200)	20 (200)	20 (200)
Max. Betriebsdruck bei Lösungsmittelbetrieb	MPa (bar)	5 (50)	5 (50)	5 (50)
Spannung	V	230/400	42	230/400
Stromart	--	3~	3~	3~
Frequenz	Hz	50	50	50
Nennleistung	W	120	120	120
Funktions-Drehzahl Antrieb	1/min	19	19	19
Schalldruckpegel (EN 60704-1)	dB(A)	70	70	70
Hochdruckanschluss	--	DN 15 - M22x1,5	DN 15 - M22x1,5	DN 15 - M22x1,5
Min. Behälteröffnung	mm	200	200	140
Länge inklusive Bügel bis Mitte Düse	mm	1415	1415	1115
Standard-Eintauchtiefe	mm	800	800	500
Gewicht	kg	40	40	38
Umgebungstemperatur	°C	+2...+40	+2...+40	+2...+40
Zündschutzart		II 1/2 G c IIB T3 X +2 °C ≤ Ta ≤ +40 °C		



- A Aufhängebügel (Bestell-Nr. 4.034-126)
- B Standardlänge 800 mm, Sonderausführung 300-1500 mm
- C Vorgeschriebene Drehrichtung
- D Flanschdurchmesser 250 mm
- E Lochkreisdurchmesser 225 mm
- F Zone 0/20, Kategorie 1
- G Zone 1, Kategorie 2 bzw. 3

- H Druckanschluss M22x1,5
- I Lochbild des Befestigungsflansches
- J Kabeleinführung Rundkabel (min. Durchmesser 10 mm - 4x 1,5 mm²)

X	Mindest-Einführungsdurchmesser 180 mm
XX	Rotationsdurchmesser 200 mm



- A Aufhängebügel (Bestell-Nr. 4.034-126)
- B Standardlänge 500 mm
- C Vorgeschriebene Drehrichtung
- D Flanschdurchmesser 250 mm
- E Lochkreisdurchmesser 225 mm
- F Zone 0/20, Kategorie 1
- G Zone 1, Kategorie 2 bzw. 3
- H Druckanschluss M22x1,5

- I Lochbild des Befestigungsflansches
- J Kabeleinführung Rundkabel (min. Durchmesser 10 mm - 4x 1,5 mm²)

X	Mindest-Einführungsdurchmesser 140 mm
XX	Rotationsdurchmesser 142 mm

Reinigungsflüssigkeiten

Lösungsmittel

⚠ Gefahr

- Der Ex-Schutz ist bei Lösungsmittelbetrieb sowie in Ex-Zonen zu beachten!
- Maximaler Druck bei Lösungsmittelbetrieb: 5 MPa
- Maximale Fördermenge bei Lösungsmittelbetrieb: 50 l/min

Vorsicht

Bei Lösungsmittelbetrieb verminderte Beständigkeit der Dichtungswerkstoffe, deshalb sofort nach Gebrauch spülen! Bei Kärcher rückfragen!

- 1 Kohlenwasserstoffe
Beispiel: Petroleum
- 2 Aromaten (Lösungsmittel)
Beispiel: Benzol, Toluol
- 3 Ketone
Beispiel: MEK (Methyl Ethyl Ketone), Aceton
- 4 Ester
Beispiel: Butylacetat, Methylacetat
- 5 Glykole
Beispiel: Butylglykol
- 6 Mischlösemittel
Beispiel: Butylacetat 85, Isobutylacetat 85 (85 = 85% Butylacetat + 15% n-Butanol)
- 7 Regenerate, Destillate aus verschiedenen Lösungsmitteln, welche schon für Reinigungszwecke oder ähnliches eingesetzt waren.

Laugen

- 1 Wasser mit alkalischem Reinigungsmittel (max. 0-2%)
Beispiel: Kärcher-Reinigungsmittel RM31
- 2 Natronlaugen max. 10%, ohne Anteile von Hypochloriten
- 3 Kaliumhydroxid max. 10%, ohne Anteile von Hypochloriten

Säuren

Vorsicht

- Bei Salz- und Schwefelsäure erhöhter Materialabtrag, deshalb sofort nach Gebrauch spülen/neutralisieren!
 - Bei verunreinigten Säuren verminderte Beständigkeit!
 - Gegebenenfalls bei Kärcher rückfragen!
- 1 Wasser mit saurem Reinigungsmittel (max. 0-1%)
Beispiel: Kärcher-Reinigungsmittel RM25
 - 2 Säuren (max. Temperatur +20 °C)
Salpetersäure max. 10%
Essigsäure max. 10%

Ameisensäure max. 10%
Phosphorsäure max. 10%
Zitronensäure max. 10%

Schwefelsäure max. 0,5%
Salzsäure max. 0,5%

Wasser

- 1 Wasser
- 2 Vollentsalztes Wasser

Andere Reinigungsflüssigkeiten

Bei Verwendung anderer Reinigungsflüssigkeiten ist anhand der Werkstoffliste die Beständigkeit zu überprüfen! Diese Reinigungsflüssigkeiten dürfen nur nach Freigabe von Kärcher eingesetzt werden!

Werkstoffliste

Pos.	Bezeichnung	Bestell-Nr.	Material	Anzahl	medienbe- rührt
1	Schutzteil	4.394-009	(5.000-506) Blech 1.4301, (5.114-077) Ring 1.4541	1	X
2	Schutzteil	4.394-011	1.4301	1	X
3	Ronde	5.005-174	1.4541	3	X
4	Gehäuse	5.060-085	1.4305	1	X
5	Gehäuse	5.060-114	1.4305	1	X
6	Welle	5.100-043	1.4305	1	X
7	Welle	5.100-044	1.4305	1	X
8	Scheibe	5.115-122	Teflon-Bronze	2	X
9	Flansch	5.122-059	1.4305	2	X
10	Flansch	5.122-068	1.4305	1	X
11	Stift	5.314-037	1.4541	2	X
12	Kegelrad	5.354-003	1.4305	1	X
13	Kegelrad	5.354-004	1.4305	1	X
14	Kupplungsteil	5.471-031	1.4305	1	X
15	Ring	5.570-039	CuSn8F55	4	X
16	Zylinder-Schraube M5x12	6.304-011	1.4571	20	X
17	Zylinder-Schraube M5x16	6.304-012	1.4571	10	X
18	Zylinder-Schraube M8x16	6.304-013	1.4571	1	X
19	Zylinder-Schraube M5x30	6.304-112	A4-70	1	
20	Sicherungsscheibe 8,4	6.343-125	Nirosta X7	1	X
21	O-Ring 23,47x2,62	6.362-219	EPDM	1	X
22	O-Ring 18x2,5	6.362-431	FPM	1	X
23	O-Ring 17,96x2,62	6.363-154	FPM	1	X
24	Nutring D26xD38	6.365-423	PTFE	4	X
25	6kt.-Schraube M8x16	7.304-538	A4-70	1	X
26	6kt.-Mutter M5	7.311-203	A4-70	2	X
27	Hutmutter M5	7.311-385	A1-50	4	X
28	Dichtring 22	7.362-011	Cu	1	X
29	Verschlusschraube	7.382-251	1.4571	1	X
30	Welle, komplett	4.100-229	(5.100-492) Welle 1.4305, Verschluss- schraube 1.4571	1	X

Düsenauswahl

Fördermenge [l/h]	Druck [MPa]	Düsenzahl	Düsengröße [mm]	Bestell-Nr.	HKF 200 E	HKF 200 ET
3000	5	4	1,8	4.765-007	o	--
3000	5	2	2,4	5.765-007	x	--
3000	6	4	1,65	5.765-082	o	--
3000	5	2	2,7	4.765-006	x	--
3000	5	1	3,8	4.765-008	o	--
3000	8	2	2,5	5.765-018	o	--
3800	5	2	2,9	5.765-025	o	--
3800	8	2	2,7	4.765-006	x	--
6000	5	2	3,8	4.765-008	o	--
6000	8	2	3,5	5.768-075	o	--
6000	8	1	5,0	auf Anfrage	o	--
3800	8	2	2,7	6.415-862	--	x

Die Düsengröße ist auf der Schlüsselfläche
der Düse eingeschlagen.

o = möglich

x = serienmäßig eingebaut

Inbetriebnahme

Elektroantrieb

⚠ Gefahr

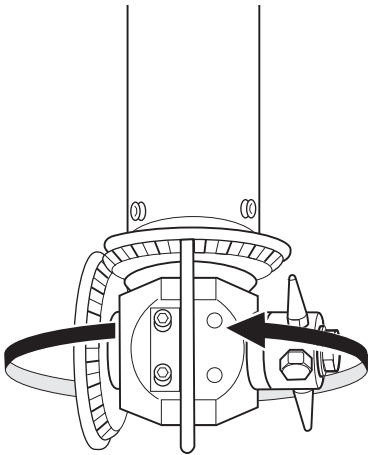
Lebensgefahr durch hohe elektrische Spannung! Erforderliche Elektroinstallation nur durch Elektro-Fachkraft durchführen lassen.

- Die Steckdose muss mit einem Fehlerstromschutzschalter mit einem Auslösestrom von 30 mA abgesichert sein.
- Die Steckdose muss sich in Arbeitsplatznähe befinden, damit im Notfall der Netzstecker schnell gezogen werden kann.
- Bei festem Netzanschluss muss zur vollständigen Trennung vom Stromnetz ein abschließbarer Hauptschalter installiert werden.

Elektroantrieb 42 V und 400 V:

- ➔ Leitung (4-adrig) an Drehstrommotor anschließen.
- ➔ Motorleitung an Stromversorgung über einen abschließbaren Hauptschalter anschließen.
- ➔ Reinigungskopf einschalten und Drehrichtung prüfen.

Der Reinigungskopf muss sich bei Betrieb in folgende Richtung drehen:



Bedienung

⚠ Gefahr

Verletzungsgefahr durch austretenden, eventuell heißen Hochdruckstrahl.

- Innenreiniger nur in allseitig geschlossenen Behältern in Betrieb nehmen.
- Innenreiniger nur bei ausgeschalteter separater Hochdruckpumpe und ausgeschaltetem Eigenantrieb in den Behälter einbringen oder in anderen Behälter überwechseln.
- ➔ Innenreiniger auf Behälter aufsetzen und falls erforderlich sichern.
- ➔ Hochdruckpumpe durch einen Hochdruckschlauch mit dem Innenreiniger verbinden.
- ➔ Stromversorgung einschalten.
- ➔ Zulauf der Reinigungsflüssigkeit öffnen.
- ➔ Separate Hochdruckpumpe einschalten.

Außerbetriebnahme

Hinweis: Innenreiniger vor Außerbetriebnahme 30 Sekunden ohne Zusatz von Reinigungsmitteln durchspülen. Dadurch wird ein Verkrusten und Verkleben und damit ein vorzeitiger Verschleiß der Dichtungen vermieden.

- ➔ Separate Hochdruckpumpe ausschalten.
- ➔ Zulauf der Reinigungsflüssigkeit schließen.
- ➔ Netzstecker ziehen oder Stromversorgung ausschalten.
- ➔ Innenreiniger aus dem Behälter entnehmen.

Lagerung

Vorsicht

Verletzungs- und Beschädigungsgefahr! Gewicht des Gerätes bei Lagerung beachten.

Transport

Vorsicht

Verletzungs- und Beschädigungsgefahr! Gewicht des Gerätes beim Transport beachten.

- ➔ Beim Transport in Fahrzeugen Gerät nach den jeweils gültigen Richtlinien gegen Rutschen und Kippen sichern.

Pflege und Wartung

Grundlage für eine betriebssichere Anlage ist eine regelmäßige Wartung.

Verwenden Sie ausschließlich Original-Ersatzteile des Herstellers oder von ihm empfohlene Teile, wie

- Ersatz- und Verschleißteile
- Zubehörteile
- Betriebsstoffe
- Reinigungsmittel

⚠ Gefahr

Unfallgefahr bei Arbeiten an der Anlage!

Bei allen Arbeiten:

- Hochdruckpumpe am Hauptschalter spannungsfrei schalten und sichern.
- Zulauf der Reinigungsflüssigkeit schließen.
- Netzstecker ziehen oder Stromversorgung ausschalten.

Wer darf Wartungsarbeiten durchführen?

■ **Betreiber**

Arbeiten mit dem Hinweis „Betreiber“ dürfen nur von unterwiesenen Personen durchgeführt werden, die Hochdruckanlagen sicher bedienen und warten können.

■ **Kundendienst**

Arbeiten mit dem Hinweis „Kundendienst“ dürfen nur vom Kärcher-Kundendienst durchgeführt werden.

Wartungsvertrag

Um einen zuverlässigen Betrieb der Anlage zu gewährleisten, empfehlen wir Ihnen einen Wartungsvertrag abzuschließen. Wenden Sie sich bitte an Ihren zuständigen Kärcher-Kundendienst.

Wartungsplan

Zeitpunkt	Tätigkeit	Durchführung	von wem
je nach örtlichem Verschmutzungsgrad	Getriebemotor reinigen	Getriebemotor frei von Schmutz und Staub usw. halten.	Betreiber
täglich, wenn möglich öfter während des Betriebs	Getriebemotor überprüfen	<ul style="list-style-type: none"> – Im Lauf prüfen, dass sich die Laufruhe und Laufgeräusche des Getriebemotors nicht verschlechtern haben. – Im Stillstand prüfen, dass im Fundament keine Senkungen und Risse aufgetreten sind. – Veränderungen geben Hinweise auf mögliche beginnende Schäden: Kundendienst benachrichtigen. 	Betreiber
monatlich oder nach 160 Betriebsstunden	Schrauben auf festen Sitz prüfen.	Prüfen, ob alle Schrauben fest angezogen sind.	Betreiber
alle 10000 Betriebsstunden oder spätestens nach 2 Jahren	Hauptinspektion	Hauptinspektion durchführen.	Kundendienst

Hilfe bei Störungen

Störungshinweise

⚠ Gefahr

Unfallgefahr bei Arbeiten an der Anlage!

Bei allen Arbeiten:

- ➔ Hochdruckpumpe am Hauptschalter spannungsfrei schalten und sichern.
- ➔ Zulauf der Reinigungsflüssigkeit schließen.
- ➔ Netzstecker ziehen oder Stromversorgung ausschalten.

Wer darf Störungen beseitigen?

■ Betreiber

Arbeiten mit dem Hinweis „Betreiber“ dürfen nur von unterwiesenen Personen durchgeführt werden, die Hochdruckanlagen sicher bedienen und warten können.

■ Elektro-Fachkräfte

Ausschließlich nur Personen mit einer Berufsausbildung im elektrotechnischen Bereich.

■ Kundendienst

Arbeiten mit dem Hinweis „Kundendienst“ dürfen nur vom Kärcher-Kundendienst durchgeführt werden.

Störungssuche

Störung	Mögliche Ursache	Behebung	von wem
Motor dreht sich nicht	Keine Spannung am Motor.	Sicherungen und Leitungen überprüfen.	Elektro-Fachkraft
	Motorschutzschalter hat ausgelöst.	Ursache der Überlastung beheben, Motorschutzschalter zurückstellen.	Elektro-Fachkraft
	Fehlerstromschutzschalter hat ausgelöst.	Ursache beheben und Fehlerstromschutzschalter zurückstellen.	Elektro-Fachkraft
Motor dreht sich, Reinigungskopf dreht sich nicht	Mechanischer Defekt an: <ul style="list-style-type: none"> – Kupplungsteilen – Antriebswelle – Verzahnung 	Teile überprüfen, defekte Teile austauschen.	Kundendienst
Reinigungskopf dreht sich ruckartig	Abgenutzte Anlaufscheiben führen zu erhöhtem Kegelspiel.	Anlaufscheiben austauschen.	Kundendienst
	Zerstörte Verzahnung der Kegelräder.	Kegelräder austauschen.	Kundendienst
Ungleichmäßiger Reinigungsstrahl	Spritzdüsen verstopft.	Spritzdüsen reinigen.	Betreiber
	Spritzdüsen beschädigt.	Spritzdüsen austauschen.	Betreiber

Zubehör

Bezeichnung	Bestell-Nr.
Bügel (Edelstahl)	4.034-126
Horizontales Gestell (Edelstahl), Durchmesser 560 mm	4.210-022
Hochdruckschlauch NW 13 - 1,5 m ^{*)}	6.389-126
Hochdruckschlauch NW 13 - 10 m ^{*)}	4.440-173
Kupplung NW 13 *	4.403-002
90°-Verschraubung NW 13 *	4.408-023

* Möglich für max. 4000 l/h Durchfluss der Reinigungsflüssigkeit. Bei höherem Durchfluss von Reinigungsflüssigkeiten bitte bei Kärcher informieren.

^{*)} Schläuche für Lösungsmittelbetrieb müssen elektrostatisch leitfähig sein!

EG-Konformitätserklärung

Hiermit erklären wir, dass die nachfolgend bezeichnete Maschine aufgrund ihrer Konzipierung und Bauart sowie in der von uns in Verkehr gebrachten Ausführung den einschlägigen grundlegenden Sicherheits- und Gesundheitsanforderungen der EG-Richtlinien entspricht. Bei einer nicht mit uns abgestimmten Änderung der Maschine verliert diese Erklärung ihre Gültigkeit.


Produkt: Innenreiniger
Typ: HKF 200 E
Typ: HKF 200 ET
Einschlägige EG-Richtlinien
2006/42/EG (+2009/127/EG)
94/9/EG

Angewandte harmonisierte Normen
EN ISO 12100
EN 1127-1: 2011
EN 13463-1: 2009
EN 13463-5: 2011
EN 60204-1

Nr. der benannten Stelle:
0123


TÜV SÜD
Ridlerstr. 65
80339 München
Prüfbericht-Nr.
713024229


Kennzeichnung

II 1/2 G c IIB T3 X
 +2 °C ≤ Ta ≤ +40 °C

5.957-314

Die Unterzeichnenden handeln im Auftrag und mit Vollmacht der Geschäftsführung.


H. Jenner
CEO


S. Reiser
Head of Approval



Dokumentationsbevollmächtigter:
S. Reiser

Alfred Kärcher GmbH & Co. KG
Alfred-Kärcher-Str. 28 - 40
71364 Winnenden (Germany)
Tel.: +49 7195 14-0
Fax: +49 7195 14-2212

Winnenden, 2013/05/01

Garantie

In jedem Land gelten die von unserer zuständigen Vertriebs-Gesellschaft herausgegebenen Garantiebedingungen. Etwaige Störungen an dem Gerät beseitigen wir innerhalb der Garantiefrist kostenlos, sofern ein Material- oder Herstellungsfehler die Ursache sein sollte.



  Please read and comply with these original instructions prior to the initial operation of your appliance and store them for later use or subsequent owners.

- Before first start-up it is definitely necessary to read the operating instructions and safety indications Nr. 5.951-949.0!
- In case of transport damage inform vendor immediately

Contents

Environmental protection . .	EN	..	1
Symbols in the operating instructions	EN	..	1
Proper use	EN	..	1
Function	EN	..	1
Safety instructions	EN	..	2
Technical specifications . . .	EN	..	5
Start up	EN	..	10
Operation	EN	..	10
Shutting down	EN	..	10
Storage	EN	..	10
Transport	EN	..	10
Maintenance and care	EN	..	11
Troubleshooting	EN	..	12
Accessories	EN	..	13
EC Declaration of Conformity	EN	..	13
Warranty	EN	..	13

Environmental protection

	The packaging material can be recycled. Please do not throw the packaging material into household waste; please send it for recycling.
	Old appliances contain valuable materials that can be recycled; these should be sent for recycling. Batteries, oil, and similar substances must not enter the environment. Please dispose of your old appliances using appropriate collection systems.

Notes about the ingredients (REACH)

You will find current information about the ingredients at:

www.kaercher.com/REACH

Symbols in the operating instructions

Danger

Immediate danger that can cause severe injury or even death.

Warning

Possible hazardous situation that could lead to severe injury or even death.

Caution

Possible hazardous situation that could lead to mild injury to persons or damage to property.

Proper use

- The interior cleaners HKF 200 are spray devices to clean drums, containers and tankers.
- The cleaning head is inserted into the container through an opening with a suitable minimum inner diameter.

Cleaning head	Minimum container opening
HKF 200 ET	140 mm
HKF 200 E	200 mm

- A separate high pressure pump is connected to the interior cleaner via a high pressure hose.

Note: The chapter "Specifications" contains a list of the permitted cleaning liquids.



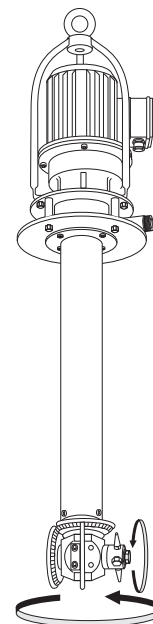
Operation outside closed containers and with higher pressure and temperatures than those listed in the "Specifications" is prohibited.

Please do not allow cleaning liquids to enter the environment. Protect the ground and dispose of used oil in an environmentally-clean manner.

Please do not let mineral oil contaminated waste water reach soil, water or the sewage system.

Function

- The interior cleaner consists of a drive unit, a support pipe and the cleaning head. The nozzles on the cleaning head turn around two axes and therefore touch every place in the container.
- The cleaning head is turned by an electric motor. Thus, the speed is independent of the pressure and the volume of the cleaning liquid. It can be set to steady or two-stage.



Safety instructions

- Please follow the national rules and regulations of the respective country.
- Please follow the safety instructions which are attached to the used detergents (normally on the packing label).
- In order to avoid improper operation, the system may only be used by persons who have been instructed in handling the system or have proven qualification and expertise in operating the system or have been explicitly assigned the task of handling the system.
- The operating instructions must be accessible for every user.

Wrong operation or misuse are hazardous to the operator and other persons on account of:

- high pressure
- high electrical voltages (with electric drive with 230 V or 400 V)
- Cleaning agents or used cleaning liquid
- hot system parts, if hot cleaning liquids are used
- Danger of explosion

⚠ Danger

- *Danger of crushing by the interior cleaner. Only use the interior cleaner's drive in closed containers.*
- *Danger of injury by high pressure jet - therefore only use interior cleaner inside closed containers.*
- *Health hazards posed by residue in containers that are cleaned or by the cleaning liquid used. Therefore, the listed protective measures must be adhered to.*
- *Risk of injury due to interior cleaner toppling over at low submerge depth. In this case, the interior cleaner must be supported.*
- *Risk of injury by toppling container - therefore use extra support for container and interior cleaner.*
- *Risk of burns by hot hoses and hot rack when using hot cleaning liquids. When operating with hot cleaning liquids, do not touch the rack and supply lines and wear protective clothing.*
- *Risk of injury by inadvertent machine startup after the system power has been interrupted. In case of interferences, turn off the drive of the interior cleaner as well as the high pressure pump.*

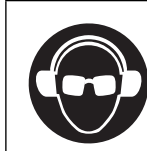


Risk of explosion and fire when using cleaning agents and residue in the containers. Please contact Kärcher in such cases to find out, how the respective cleaning agents should be used.

Caution

In order to avoid damage to the cleaning head, ensure a free layout inside the container. The cleaning head must never touch the container wall.

Personal safety gear



Wear ear plugs to protect your ears against hearing loss while cleaning parts that produce high sound levels.

Depending on the concentration and health risk of the used cleaning liquid, wear the following protective gear:

- Liquid resistant protective clothing
- Protective glasses or face shield
- Protective gloves
- Protective shoes

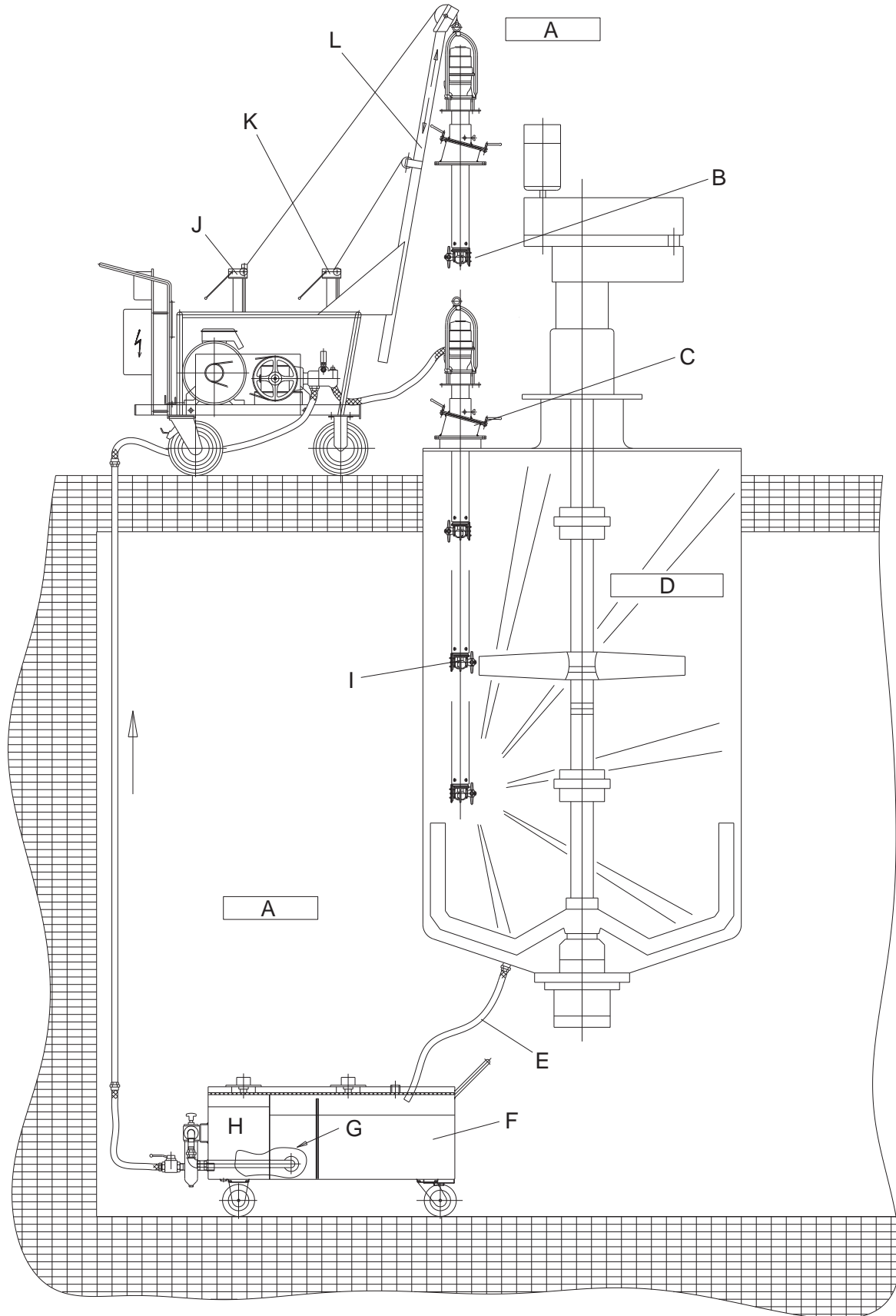
Approved operators

Approved operators are persons who are at least 18 years old and are able to operate this system (exceptions: apprentices, see BGV D15 §6).

Behaviour in emergency situations

- ➔ Switch off the separate high pressure pump.
- ➔ Pull the power plug or shut off power supply.
- ➔ Shut off the cleaning liquid supply.

Basic sketch - zone layout



- | | | | |
|---|---|---|---|
| A | Zone 1 | H | Clear medium |
| B | High-pressure cleaning head | I | Rotating cleaning head |
| C | Swivelling device | J | Hoist to lift and lower the cleaning head |
| D | Zone 0/20 | K | Hoist for telescoping boom |
| E | Electricity conducting hose | L | Telescoping boom |
| F | Circuit container with filter unit (sieve, suction basket, fine filter) | | |
| G | Circuit medium | | |



Areas that bear the risk of explosion are divided into zones, according to the frequency and duration of explosion-risk atmosphere in BetrSichV and EN 1127-1.

The definition of the zones lies in the responsibility of the operator.

Tips for zoning are included in the BetrSichV, EN 1127-1, BGR 104 – Ex-guideline of BG Chemie and in the EN 60079-10.

– **Zone 0**

Zone 0 is an area where dangerous explosion-risk atmosphere is present as a mixture of air and flammable gases, vapors or mists at all times, across long time periods or frequently.

– **Zone 1**

Zone 1 is an area where (during normal operation) dangerous explosion-risk atmosphere is present as a mixture of air and flammable gases, vapors or mists from time to time.

– **Zone 2**

Zone 2 is an area where (during normal operation) dangerous explosion-risk atmosphere as a mixture of air and flammable gases, vapors or mists is not normally present and if present, only for a short time.

– **Zone 20**

Zone 20 is an area where dangerous explosion-risk atmosphere is present as a cloud of flammable dust contained in the air, at all times, across long time periods or frequently.

– **Zone 21**

Zone 21 is an area where (during normal operation) dangerous explosion-risk atmosphere is present as a cloud of flammable dust in the air from time to time.


– **Zone 22**

Zone 22 is an area where (during normal operation) dangerous explosion-risk atmosphere as a cloud of flammable dust is not normally present and if present, only for a short time.

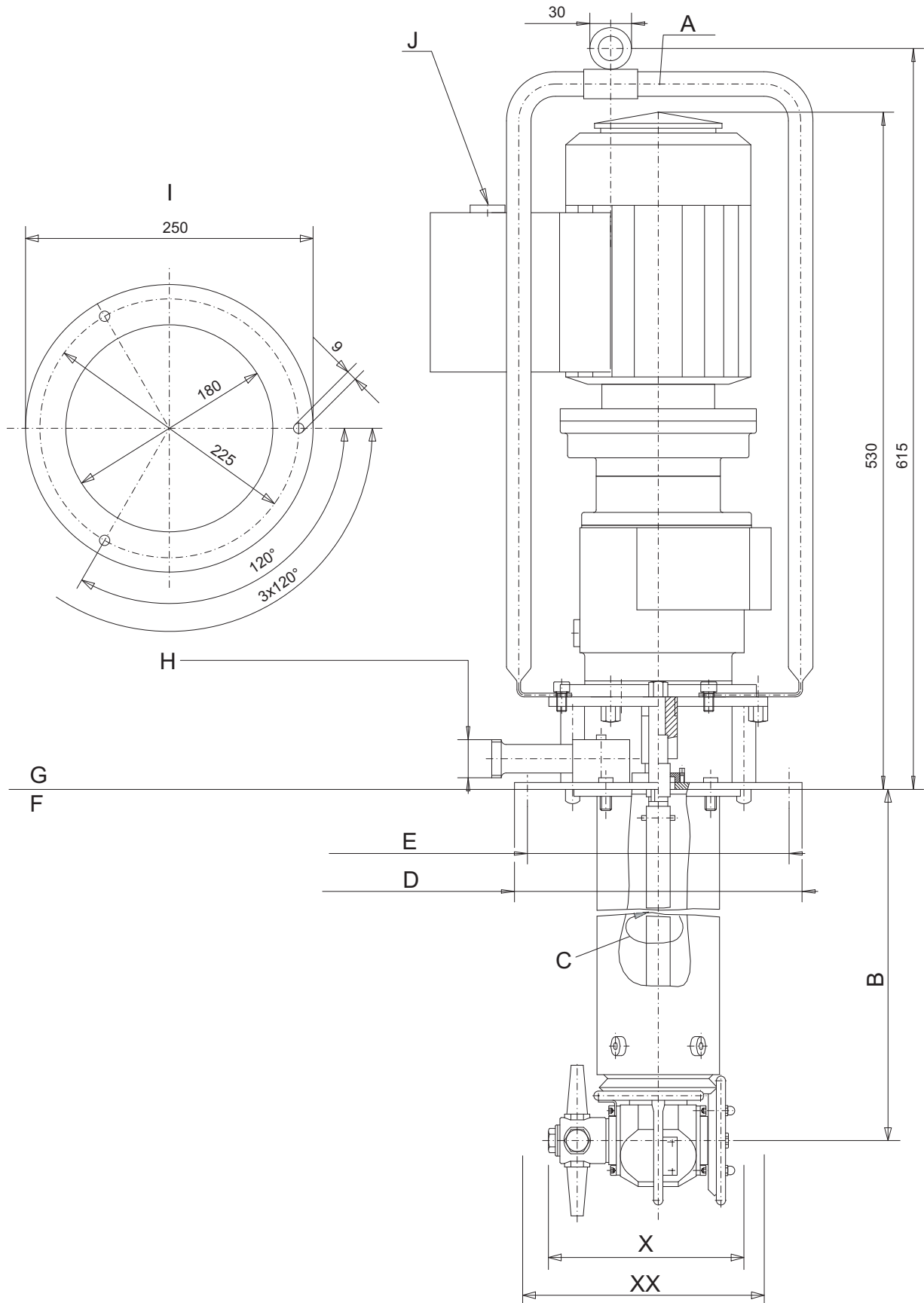


- 1 The interior cleaner must only be used in Zone 0 if the containers are at least 3 m in diameter with the usual container height or do not exceed a comparable container size.
- 2 The mass content of non-diluted solid substances in the cleaning liquid must not exceed 1%.
- 3 The interior cleaner must be ground electro-statically.
- 4 The pump for the cleaning liquid must only be operated while it is filled with fluid.
- 5 The nominal pressure of the pump must not exceed 5 MPa when operating with solvents.
- 6 The flow volume of the pump must not exceed 50 l/m when operating with solvents.
- 7 The electric gear motor may only be operated if the interior cleaner is fed with cleaning liquid.
- 8 The speed of the cleaning head must not exceed 40 rpm.
- 9 The operating temperature of the cleaning liquid water with cleaning agents must not exceed 95 °C.
- 10 The operating temperature of the cleaning liquid solvents, brines and acids must not exceed 20 °C.
- 11 The interior cleaner must be checked for flawless condition and smooth function after a certain operating time has passed (incl. drive motor for its concentric position in relation to the gland, bearing bushings and drive-side seal for wear and tear and leakage). If applicable, a repair needs to be conducted.
- 12 The interior cleaner must only be used with cleaning liquids and in such media, whose affect on the materials is not damaging.
- 13 Cleaning liquids that contain flammable solvent particles, must comply with the ignition groups IIA and IIB. Solvents of the ignition group IIC must not be sprayed.
- 14 The interior cleaner must not be constantly located in Zone 0, but only during the actual container cleaning. The operating guidelines as per BetrSichV as well as other national guidelines must be adhered to. Take into consideration, that the mixture of the container/ interior cleaner brought into the container is not resistant to breakdown from flames.
- 15 Hoses must be conductive (electrostatically) (resistance $R < 1000000 \text{ Ohm}$).
- 16 Only cleaning agents with a conductivity $G > 1000 \text{ pS/m}$ may be used.
- 17 All parts that touch media must be connected to the grounding system.

Technical specifications

		HKF 200 E (3x400V)	HKF 200 E (3x42V)	HKF 200 ET
Order No.		4.631-002	4.631-000	4.631-003
Max. flow rate	l/h (l/min)	10000 (167)	10000 (167)	10000 (167)
Max. flow rate with solvent operation	l/h (l/min)	3000 (50)	3000 (50)	3000 (50)
Max. temperature with water with cleaning agents	°C	95	95	95
Max. temperature with solvents, brines, acids	°C	20	20	20
Max. operating pressure	MPa (bar)	20 (200)	20 (200)	20 (200)
Max. operating pressure with solvent operation	MPa (bar)	5 (50)	5 (50)	5 (50)
Voltage	V	230/400	42	230/400
Current type	--	3~	3~	3~
Frequency	Hz	50	50	50
Rated power	W	120	120	120
Functional speed - drive	1/min	19	19	19
Sound pressure level (EN 60704-1)	dB(A)	70	70	70
High pressure connection	--	DN 15 - M22x1.5	DN 15 - M22x1.5	DN 15 - M22x1.5
Minimum container opening	mm	200	200	140
Length including bow to nozzle center	mm	1415	1415	1115
Standard immersion depth	mm	800	800	500
Weight	kg	40	40	38
Ambient temperature	°C	+2...+40	+2...+40	+2...+40
Ignition protection class		II 1/2 G c IIB T3 X +2 °C ≤ Ta ≤ +40 °C		

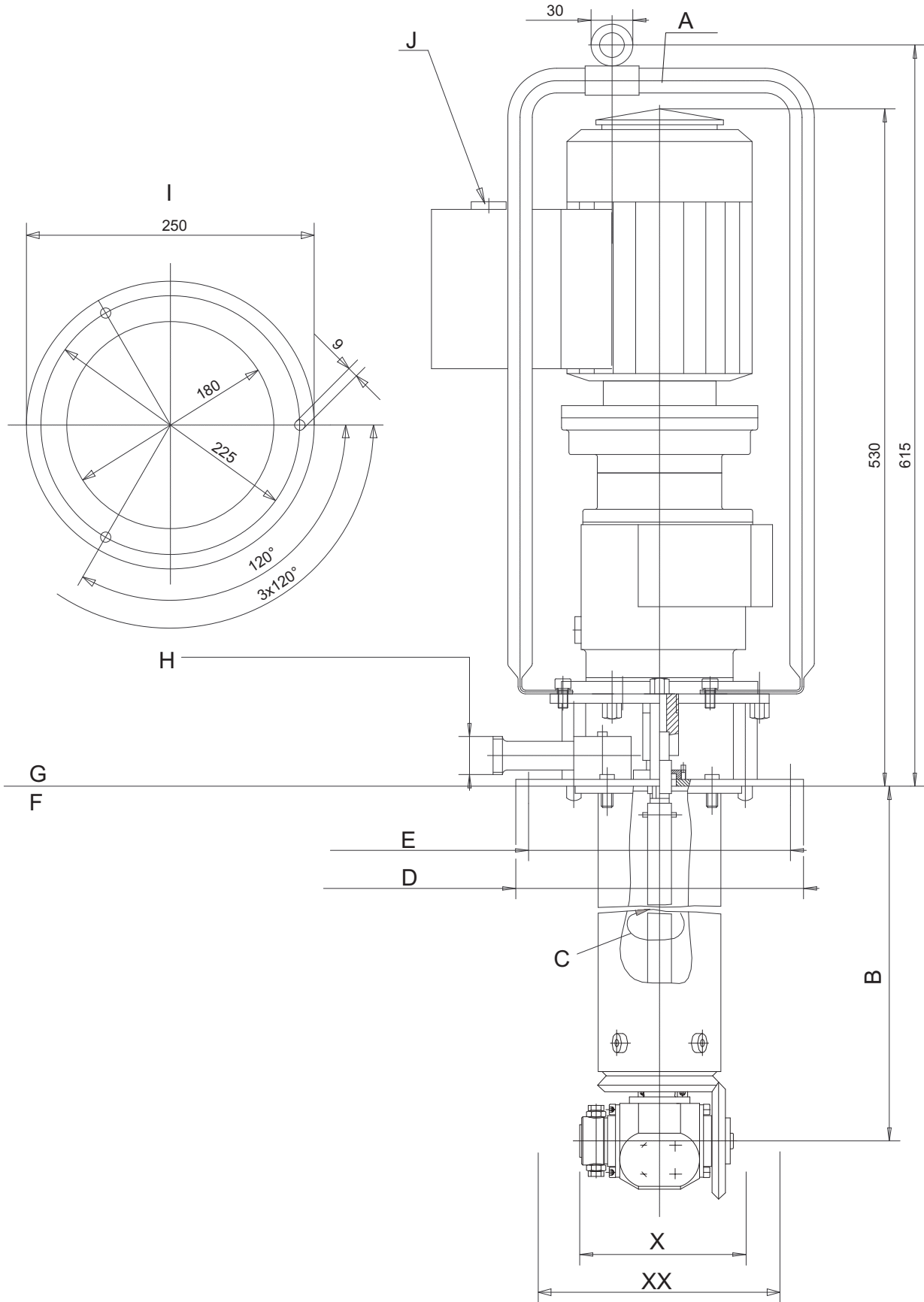
Dimension sheet HKF 200 E



- A Hanging bow (order no. 4.034-126)
- B Standard length 800 mm, special edition 300-1500 mm
- C Prescribed rotation direction
- D Flange diameter 250 mm
- E Hole circle diameter 225 mm
- F Zone 0/20, category 1
- G Zone 1, category 2 or 3

- H Pressure connection M22x1.5
- I Hole layout of the mounting flange
- J Cable input round cable (min. diameter 10 mm - 4x 1,5 mm²)

X	Minimum insertion diameter 180 mm
XX	Rotation diameter 200 mm



- A Hanging bow (order no. 4.034-126)
- B Standard length 500 mm
- C Prescribed rotation direction
- D Flange diameter 250 mm
- E Hole circle diameter 225 mm
- F Zone 0/20, category 1
- G Zone 1, category 2 or 3
- H Pressure connection M22x1.5

- I Hole layout of the mounting flange
- J Cable input round cable (min. diameter 10 mm - 4x 1,5 mm²)

X	Minimum insertion diameter 140 mm
XX	Rotation diameter 142 mm

Cleaning liquids

solvents

⚠ Danger

- The explosion protection must be taken into consideration when operating with solvents as well as in EX zones!
- Maximum pressure with solvent operation: 5 MPa
- Maximum flow volume with solvent operation: 50 l/min

Caution

When operating with solvents, the sealing materials are less resistant, therefore they must be flushed immediately after use! Enquire with Kärcher!

- 1 Hydrocarbons
Example: Petroleum
- 2 Aromates (solvents)
Example: Benzene, toluene
- 3 Ketones
Example: MEK (Methyle Ethyle Ketones), Acetone
- 4 Ester
Example: Butylacetate, Methylacetate
- 5 Glycoles
Example: Butyl glycole
- 6 Mixed solvents
Example: Butyl acetate 85, Isobutyl acetate 85 (85 = 85% Butyl acetate + 15% n-Butanol)
- 7 Regenerates, distillates from different solvents, which have already been used for cleaning purposes or similar applications.

Brines

- 1 Water with alkaline cleaning agents (max. 0-2%)
Example: Kärcher cleaning agents RM31
- 2 Caustic soda max. 10%, without hypochlorite particles
- 3 Potassium hydroxide max. 10%, without hypochlorite particles

Acids

Caution

- The material will be worn off faster when using hydrochloric or sulfuric acids; therefore it must be rinsed/neutralised immediately!
- Contaminated acids will decrease the resilience!
- Enquire with Kärcher if needed!

- 1 Water with acid cleaning agents (max. 0-1%)

Example: Kärcher cleaning agents RM25

- 2 Acids (max. temperature +20 °C)

Nitric acid max. 10%.

Acetic acid max. 10%.

Formic acid max. 10%.

Phosphoric acid max. 10%.

Citric acid max. 10%.

Sulfuric acid max. 0.5%.

Hydrochloric acid max. 0.5%.

Water

- 1 Water
- 2 Fully desalted water

Other cleaning liquids

If other cleaning liquids are used, their resilience must be checked by means of the materials list! These cleaning liquids can only be used after being released by Kärcher!

Materials list

Item:	Description	Order No.	Material	Quantity	touching media
1	Protective part	4.394-009	(5.000-506) sheet metal 1.4301, (5.114-077) ring 1.4541	1	X
2	Protective part	4.394-011	1.4301	1	X
3	Circular blank	5.005-174	1.4541	3	X
4	Casing	5.060-085	1.4305	1	X
5	Casing	5.060-114	1.4305	1	X
6	Shaft	5.100-043	1.4305	1	X
7	Shaft	5.100-044	1.4305	1	X
8	Disc	5.115-122	Teflon bronze	2	X
9	Flange	5.122-059	1.4305	2	X
10	Flange	5.122-068	1.4305	1	X
11	Pin	5.314-037	1.4541	2	X
12	Bevel wheel	5.354-003	1.4305	1	X
13	Bevel wheel	5.354-004	1.4305	1	X
14	Coupling unit	5.471-031	1.4305	1	X
15	Ring	5.570-039	CuSn8F55	4	X
16	Cylinder screw M5x12	6.304-011	1.4571	20	X
17	Cylinder screw M5x16	6.304-012	1.4571	10	X
18	Cylinder screw M8x16	6.304-013	1.4571	1	X
19	Cylinder screw M5x30	6.304-112	A4-70	1	
20	Safety disc 8,4	6.343-125	Nirosta X7	1	X
21	O-Ring 23.47x2.62	6.362-219	EPDM	1	X
22	O-Ring 18x2.5	6.362-431	FPM	1	X
23	O-Ring 17.96x2.62	6.363-154	FPM	1	X
24	Grooved ring D26xD38	6.365-423	PTFE	4	X
25	Hex screw M8x16	7.304-538	A4-70	1	X
26	Hex nut M5	7.311-203	A4-70	2	X
27	Domed cap nut M5	7.311-385	A1-50	4	X
28	Seal ring 22	7.362-011	Cu	1	X
29	Screwed sealing plug	7.382-251	1.4571	1	X
30	Shaft, complete	4.100-229	(5.100-492) shaft 1.4305, screwed sealing plug 1.4571	1	X

Selecting the nozzle

Flow volume [l/h]	Pressure [MPa]	Number of nozzles	Nozzle size [mm]	Order No.	HKF 200 E	HKF 200 ET
3000	5	4	1,8	4.765-007	o	--
3000	5	2	2,4	5.765-007	x	--
3000	6	4	1,65	5.765-082	o	--
3000	5	2	2,7	4.765-006	x	--
3000	5	1	3,8	4.765-008	o	--
3000	8	2	2,5	5.765-018	o	--
3800	5	2	2,9	5.765-025	o	--
3800	8	2	2,7	4.765-006	x	--
6000	5	2	3,8	4.765-008	o	--
6000	8	2	3,5	5.768-075	o	--
6000	8	1	5,0	on request	o	--
3800	8	2	2,7	6.415-862	--	x

The nozzle size is marked on the key surface of the nozzle.

o = possible

x = installed as part of the series

Start up

Electric drive

⚠ Danger

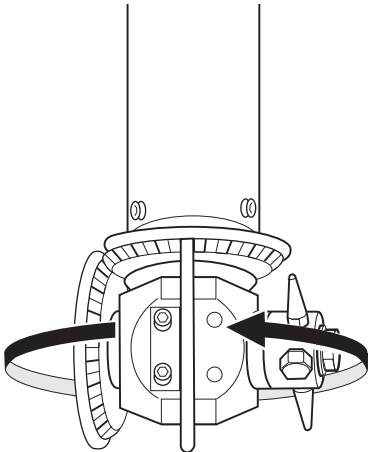
Risk of fatal injuries on account of electric voltage! Required electrical work must only be performed by an electrical specialist.

- The socket must be secured through a wrong current protection switch with a triggering current of 30 mA.
- This socket must be located close to the work station so that the plug can be pulled immediately in case of an emergency.
- With a fixed power connection, a lockable main switch must be installed to completely separate it from the power supply.

Electric drive 42 V and 400 V:

- ➔ Connect cable (4-core) to the three-phase motor.
- ➔ Connect the motor cable on the power supply via a lockable main switch.
- ➔ Turn cleaning head on and check its rotation direction.

The cleaning head must turn in the following direction when operated:



Operation

⚠ Danger

Risk of injury on account of the escaping water jet that could be hot!

- Only use the interior cleaner in closed containers.
- Only insert the interior cleaner into a container or switch it into another container while the separate high pressure pump and internal drive are turned off.
- ➔ Place interior cleaner on top of container and secure if necessary.
- ➔ Connect the high pressure pump to the interior cleaner via a high pressure hose.
- ➔ Switch on power supply.
- ➔ Open the cleaning liquid supply.
- ➔ Switch on the separate high pressure pump.

Shutting down

Note: Flush the interior cleaner for 30 seconds without adding detergents prior to shutting it down. This will avoid crusting and adhesion and thus premature wear of the seals.

- ➔ Switch off the separate high pressure pump.
- ➔ Shut off the cleaning liquid supply.
- ➔ Pull the power plug or shut off power supply.
- ➔ Remove the interior cleaner from the container.

Storage

Caution

Risk of injury and damage! Note the weight of the appliance in case of storage.

Transport

Caution

Risk of injury and damage! Observe the weight of the appliance when you transport it.

- ➔ When transporting in vehicles, secure the appliance according to the guidelines from slipping and tipping over.

Maintenance and care

The basis for a safe operational plant is regular maintenance.

Use only original parts of the manufacturer or part suggested by him, such as

- replacement and wear parts
- Accessory parts
- Fuel
- Detergent

⚠ Danger

Risk of accident while working on the unit!

During all tasks:

- ➔ Remove voltage from and secure high pressure pump at the main switch.
- ➔ Shut off the cleaning liquid supply.
- ➔ Pull the power plug or shut off power supply.

Who may perform maintenance?

■ Operator

Work designated with the sign "Operator" may only be carried out by persons who have been instructed in the safe operation and maintenance on the high pressure plant.

■ Customer Service

Tasks with the note "Service" must only be performed by the Kärcher aftersales service.

Maintenance contract

In order to guarantee a reliable operation of the equipment, we suggest, you signed a maintenance agreement. Please refer to you local Kärcher service department.

Maintenance schedule

Time	Activity	Performance	of whom
depending on the local degree of soiling	Clean gear motor	Keep the gear motor free of soiling, dust, etc.	Operator
daily, if possible, more frequently during operation	Check the gear motor	<ul style="list-style-type: none"> – While running, check that the smooth operation and the running noises of the gear motor have not deteriorated. – Check at a standstill that no indentations and cracks have occurred in the foundation. – Changes suggest possible incipient damage: Inform aftersales service. 	Operator
monthly or after 160 operating hours	Check screws for tight fit.	Check that all screws are fitted tightly.	Operator
every 10,000 operating hours or after 2 years the latest	Main inspection	Carry out main inspection.	Customer Service

Troubleshooting

Troubleshooting notes

⚠ Danger

Risk of accident while working on the unit!

During all tasks:

- ➔ Remove voltage from and secure high pressure pump at the main switch.
- ➔ Shut off the cleaning liquid supply.
- ➔ Pull the power plug or shut off power supply.

Who may remedy faults?

■ **Operator**

Work designated with the sign "Operator" may only be carried out by persons who have been instructed in the safe operation and maintenance on the high pressure plant.

■ **Electricians**

Only persons with a professional training in the electro-technical area.

■ **Customer Service**

Tasks with the note "Service" must only be performed by the Kärcher aftersales service.

Troubleshooting

Fault	Possible cause	Remedy	of whom
Motor does not turn.	There is no voltage at the motor.	Check fuses and cables.	Electricians
	Protective motor switch was triggered.	Fix cause for overload, reset motor protection switch.	Electricians
	Error current protective switch was triggered.	Remove cause and reset error current protective switch.	Electricians
Motor does not turn, cleaning head does not turn	Mechanical defect on: <ul style="list-style-type: none"> – Coupling parts – Drive shaft – Gears 	Check parts and replace defective parts.	Customer Service
Cleaning head turns too abruptly	Worn drive discs cause increased bevel play.	Replace drive discs.	Customer Service
	Destroyed gears on bevel wheels.	Replace bevel wheels.	Customer Service
Uneven cleaning jet	Spray nozzles clogged.	Clean spray nozzles.	Operator
	Spray nozzles damaged.	Replace spray nozzles.	Operator

Accessories

Description	Order No.
Bracket (stainless steel)	4.034-126
Horizontal rack (stainless steel), diameter 560 mm	4.210-022
High pressure hose NW 13 - 1.5 m ¹⁾	6.389-126
High pressure hose NW 13 - 10 m ¹⁾	4.440-173
Kupplung NW 13 *	4.403-002
90° screwed coupling NW 13 *	4.408-023

* Possible for max. 4,000 l/h flow of cleaning liquid. With higher flow volumes of cleaning liquids, please consult Kärcher.

¹⁾ The hoses for solvent operation must be electrostatically conductive!

EC Declaration of Conformity

We hereby declare that the machine described below complies with the relevant basic safety and health requirements of the EU Directives, both in its basic design and construction as well as in the version put into circulation by us. This declaration shall cease to be valid if the machine is modified without our prior approval.

Product: Internal cleaner

Type: HKF 200 E

Type: HKF 200 ET

Relevant EU Directives

2006/42/EC (+2009/127/EC)

94/9/EC

Applied harmonized standards

EN ISO 12100

EN 1127-1: 2011

EN 13463-1: 2009

EN 13463-5: 2011

EN 60204-1

ID no. of notified body

0123

TÜV SÜD


Ridlerstr. 65

80339 München

Test report no.

713024229


Marking

 II 1/2 G c IIB T3 X
+2 °C ≤ Ta ≤ +40 °C

5.957-314

The undersigned act on behalf and under the power of attorney of the company management.


H. Jenner
CEO


S. Reiser
Head of Approval


Authorised Documentation Representative
S. Reiser

Alfred Kärcher GmbH Co. KG
Alfred-Kärcher-Str. 28 - 40
71364 Winnenden (Germany)
Phone: +49 7195 14-0
Fax: +49 7195 14-2212

Winnenden, 2013/05/01

Warranty

The warranty terms published by our competent sales company are applicable in each country. We will repair potential failures of the appliance within the warranty period free of charge, provided that such failure is caused by faulty material or defects in fabrication.



 Lire ces notice originale avant la première utilisation de votre appareil, se comporter selon ce qu'elles requièrent et les conserver pour une utilisation ultérieure ou pour le propriétaire futur.

- Avant la première mise en service, vous devez impérativement avoir lu les consignes de sécurité N° 5.951-949.0 !
- Contactez immédiatement le revendeur en cas d'avarie de transport.

Table des matières

Protection de l'environnement	FR	..	1
Symboles utilisés dans le mode d'emploi	FR	..	1
Utilisation conforme	FR	..	1
Fonction	FR	..	1
Consignes de sécurité	FR	..	2
Caractéristiques techniques	FR	..	5
Mise en service	FR	..	10
Utilisation	FR	..	10
Mise hors service	FR	..	10
Entreposage	FR	..	10
Transport	FR	..	10
Entretien et maintenance	FR	..	11
Assistance en cas de panne	FR	..	12
Accessoires	FR	..	13
Déclaration de conformité CE	FR	..	13
Garantie	FR	..	13

Protection de l'environnement

	Les matériaux constitutifs de l'emballage sont recyclables. Ne pas jeter les emballages dans les ordures ménagères, mais les remettre à un système de recyclage.
	Les appareils usés contiennent des matériaux précieux recyclables lesquels doivent être apportés à un système de recyclage. Il est interdit de jeter les batteries, l'huile et les substances similaires dans l'environnement. Pour cette raison, utiliser des systèmes de collecte adéquats afin d'éliminer les appareils hors d'usage.

Instructions relatives aux ingrédients (REACH)

Les informations actuelles relatives aux ingrédients se trouvent sous :
www.kaercher.com/REACH

Symboles utilisés dans le mode d'emploi

Danger

Pour un danger immédiat qui peut avoir pour conséquence la mort ou des blessures corporelles graves.

Avertissement

Pour une situation potentiellement dangereuse qui peut avoir pour conséquence des blessures corporelles graves ou la mort.

Attention

Pour une situation potentiellement dangereuse qui peut avoir pour conséquence des blessures légères ou des dommages matériels.

Utilisation conforme

- Les nettoyeurs intérieurs HKF 200 sont des dispositifs de vaporisation pour nettoyer les récipients, les fûts et les citernes.
- La tête de nettoyage est amenée dans le récipient par une ouverture avec le diamètre minimum correspondant.

Tête de nettoyage	Ouverture de récipient min.
HKF 200 ET	140 mm
HKF 200 E	200 mm

- Une pompe haute pression séparée est connectée avec le nettoyeur intérieur par un flexible haute pression.

Remarque : Une liste des liquides de nettoyage homologués se trouve dans le chapitre « Données techniques ».



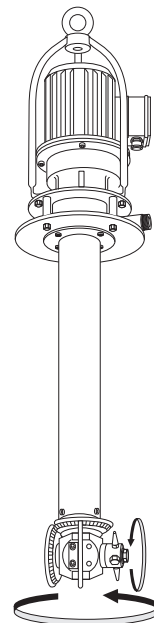
Le fonctionnement hors de récipients fermés et avec des températures et des pressions supérieures à ce qui est indiqué dans les caractéristiques techniques est considéré comme non conforme.

Les liquides de nettoyage ne doivent pas endommager l'environnement. Protéger le sol et évacuer l'huile usée de façon favorable à l'environnement.

Ne pas évacuer les eaux usées contenant de l'huile minérale dans la terre, les dispositifs pour eaux usées ou les canalisations.

Fonction

- Le nettoyeur intérieur se compose de la partie d'entraînement, du tube support et de la tête de nettoyage. Les buses sur la tête de nettoyage se tournent autour de deux axes et saisissent ainsi chaque position du récipient.
- La tête de nettoyage tourne grâce à un moteur électrique. Le régime dépend de ce fait de la pression et de la quantité de détergent. Il est réglable soit de manière constante, soit sur deux niveaux.



Consignes de sécurité

- Respecter les règlements nationaux correspondants.
- Respecter les consignes de sécurité fournies avec les détergents utilisés (par exemple sur l'étiquette de l'emballage).
- Pour éviter les dangers par une commande erronée, l'installation peut uniquement être opérée par des personnes qui ont été formées dans sa manipulation, ont fait preuve de leur capacité à opérer et ont été chargées de son utilisation.
- Les instructions de service doivent être accessibles à chaque opérateur.

En cas d'erreur de manipulation ou de mauvaise utilisation, l'utilisateur et les tiers se trouvant à proximité sont exposés à d'éventuels dangers dus :

- à la haute pression
- aux hautes tensions électriques (avec entraînement électrique avec 230 V ou 400 V)
- détergent ou liquide de nettoyage utilisés
- aux pièces chaudes de l'installation si des liquides de nettoyage chauds sont utilisés
- Risque d'explosion

⚠ Danger

- *Risque d'écrasement par l'entraînement du nettoyeur intérieur. Mettre l'entraînement du nettoyeur intérieur uniquement dans des récipients fermés.*
- *Risque de blessure par jet haute pression sortant, c'est pourquoi mettre le nettoyeur intérieur en service uniquement dans des récipients fermés.*
- *Risque pour la santé par des résidus dans les récipients qui doivent être nettoyés ou par le liquide de nettoyage utilisé. C'est pourquoi, respecter les mesures de protection préconisées.*
- *Risque de blessure par des nettoyeurs intérieurs qui tombent si la profondeur d'immersion est faible. Dans ce cas sécuriser davantage le nettoyeur intérieur.*
- *Risque de blessure par des récipients qui tombent, c'est pourquoi sécuriser en supplément le récipient et le nettoyeur intérieur.*
- *Risque de brûlure par des flexibles chauds et un bâti chaud lors du fonctionnement avec des liquides de nettoyage chauds. Lors du fonctionnement avec des liquides de nettoyage chauds, ne pas toucher le bâti ni l'alimentation et porter des tenues de protection en conséquence.*
- *Risque de blessure par un démarrage involontaire après coupure de la tension réseau. En cas de défauts, couper l'entraînement du nettoyeur intérieur et la pompe haute pression.*



Risque d'explosion et d'incendie par l'utilisation des détergents et résidus correspondants dans les récipients. Veuillez vous informer dans ce cas auprès de Kärcher sur la manière d'utiliser les détergents correspondants.

Attention

Pour éviter des endommagements de la tête de nettoyage, veiller à un ordre libre dans les récipients. La tête de nettoyage ne doit en aucun cas toucher la paroi du récipient.

Équipement personnel de protection



Porter un protecteur d'oreille pour éviter des troubles auditifs, en cas d'un nettoyage plus bruyant.

En fonction de la concentration et du danger pour la santé du liquide de nettoyage utilisé, porter les équipements de protection suivants :

- tenue de protection repoussant les liquides
- lunette protectrice ou protection pour le visage
- gants étanches
- chaussures étanches

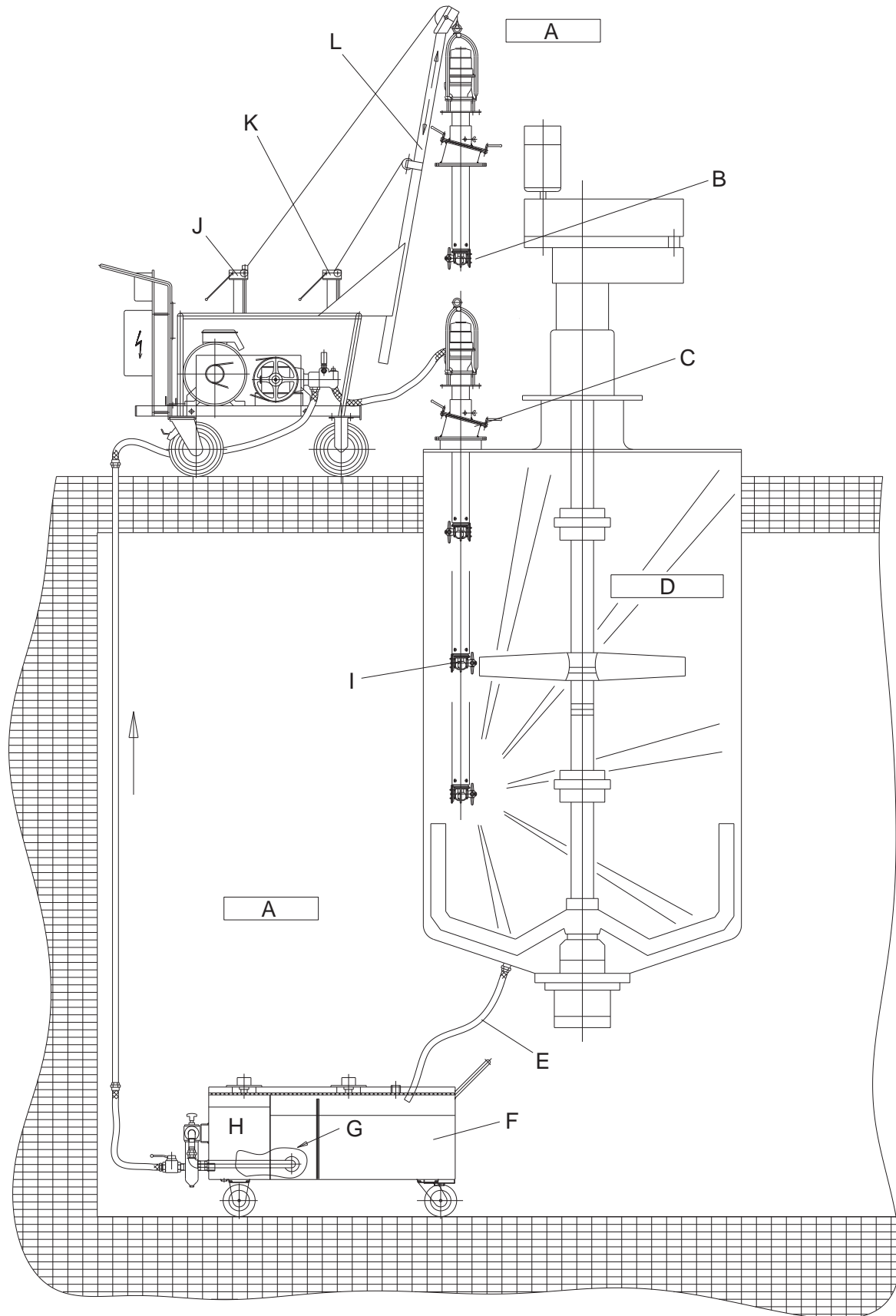
Opérateurs autorisés

Les opérateurs autorisés sont des personnes qui ont 18 ans révolus et sont en mesure d'opérer cette installation (exceptions pour les apprentis, cf. BGV D15 §6).

Comportement à adopter en cas d'urgence

- ➔ Mettre la pompe à haute pression séparée hors service.
- ➔ Débrancher la fiche secteur ou mettre l'alimentation électrique hors service.
- ➔ Fermer l'alimentation du liquide de nettoyage.

Schéma de principe répartition des zones



- | | | | |
|---|---|---|--|
| A | Zone 1 | G | Fluide de circuit |
| B | Tête de nettoyage haute pression | H | Fluide clair |
| C | Dispositif de pivotement | I | Tête de nettoyage rotatif |
| D | Zone 0/20 | J | Treuil pour la montée et l'abaissement de la tête de nettoyage |
| E | Flexible à conductance électrique | K | Treuil pour la flèche télescopique |
| F | Récipient en circuit avec dispositif de filtrage (trémie enfichable, panier d'aspiration, filtre fin) | L | Flèche télescopique |

Répartition de zone



Les zones présentant un risque d'explosion sont réparties selon la fréquence et la durée de l'apparition d'atmosphères dangereuses présentant des risques d'explosion dans BetrSichV et EN 1127-1.

La définition des zones repose dans la responsabilité de l'exploitant.

Des instructions concernant la répartition des zones se trouve dans la BetrSichV, EN 1127-1, la BGR 104 – directive Ex de BG Chemie et dans EN 60079-10.

– Zone 0

La zone 0 est une zone dans laquelle une atmosphère dangereuse présentant un risque d'explosion est présente sous forme de mélange d'air et de gaz combustibles, de vapeurs ou de brouillards, en permanence, sur des périodes prolongées ou fréquemment.

– Zone 1

La zone 1 est un domaine dans lequel en cas de fonctionnement normal, une atmosphère dangereuse présentant un risque d'explosion peut se former occasionnellement comme mélange d'air et de gaz combustibles, de vapeurs ou de brouillards.

– Zone 2

La zone 2 est un domaine dans lequel en cas de fonctionnement normal, une atmosphère dangereuse présentant un risque d'explosion comme mélange d'air et de gaz combustibles, de vapeurs ou de brouillards ne se forme pas ou seulement brièvement.

– Zone 20

La zone 20 est un domaine dans lequel une atmosphère dangereuse présentant un risque d'explosion sous forme d'un nuage de la poussière combustible présente dans l'air est présente en permanence, sur des périodes prolongées ou fréquemment.

– Zone 21

La zone 21 est un domaine dans lequel en cas de fonctionnement normal, une atmosphère dangereuse présentant un risque d'explosion peut se former occasionnellement sous la forme d'un nuage composé de la poussière combustible contenue dans l'air.

– Zone 22

La zone 22 est un domaine dans lequel en cas de fonctionnement normal, une atmosphère dangereuse sous forme d'un nuage de la poussière combustible se trouvant dans l'air ne se forme pas ou seulement brièvement.

Conditions spéciales dans la zone

Ex




- 1 Le nettoyeur intérieur ne doit être mis en oeuvre dans la zone 0 de récipients uniquement quand les récipients ne dépassent pas un diamètre de 3 m avec une hauteur de récipient courante ou une taille de récipient comparable.
- 2 Le contenu en masse du liquide de refroidissement en solides non dissous ne doit pas dépasser 1 %.
- 3 Le nettoyeur intérieur doit être relié à la terre électrostatiquement.
- 4 La pompe pour le liquide de nettoyage doit uniquement être exploitée quand elle est remplie de liquide.
- 5 La pression nominale de la pompe ne doit pas dépasser 5 MPa en fonctionnement avec du diluant.
- 6 Le débit nominal de la pompe ne doit pas dépasser 5 l/min en fonctionnement avec du diluant.
- 7 Le motoréducteur électrique doit uniquement être exploité quand du détergent est alimenté dans le nettoyeur intérieur.
- 8 Le régime de la tête de nettoyage ne doit pas dépasser 40 l/min.
- 9 La température de fonctionnement du liquide de nettoyage eau avec détergent ne doit pas dépasser 95° C.
- 10 La température de service des liquides de nettoyage diluant, sodes et acides ne doit pas dépasser 20° C.
- 11 Contrôler après une durée de fonctionnement appropriée que l'état et le fonctionnement du nettoyeur intérieur sont irréprochables (entre autres moteur d'entraînement sur la position concentrique par rapport à l'élément de presse-étoupe, coussinets et joint côté entraînement au niveau de l'usure ou de l'étanchéité). Procéder le cas échéant à une réparation.
- 12 Le nettoyeur intérieur doit uniquement être exploité avec des liquides de nettoyage et dans des fluides contre l'action desquels les matériaux sont suffisamment résistants.
- 13 Les liquides de nettoyage qui contiennent des parties de détergent combustibles doivent correspondre aux groupes d'inflammabilité IIA et IIB. Les diluants du groupe d'inflammation IIC ne doivent pas être vaporisés.
- 14 Le nettoyeur intérieur ne doit pas ordonné en permanence en zone 0 mais seulement pendant le nettoyage du récipient. Les consignes de service en vigueur dans le cadre de BetrSichV ainsi que d'autres dispositions nationales doivent être respectées. Il faut prendre en compte que la connexion au récipient / le nettoyeur intérieur apporté dans le récipient n'est pas arrête-flamme.

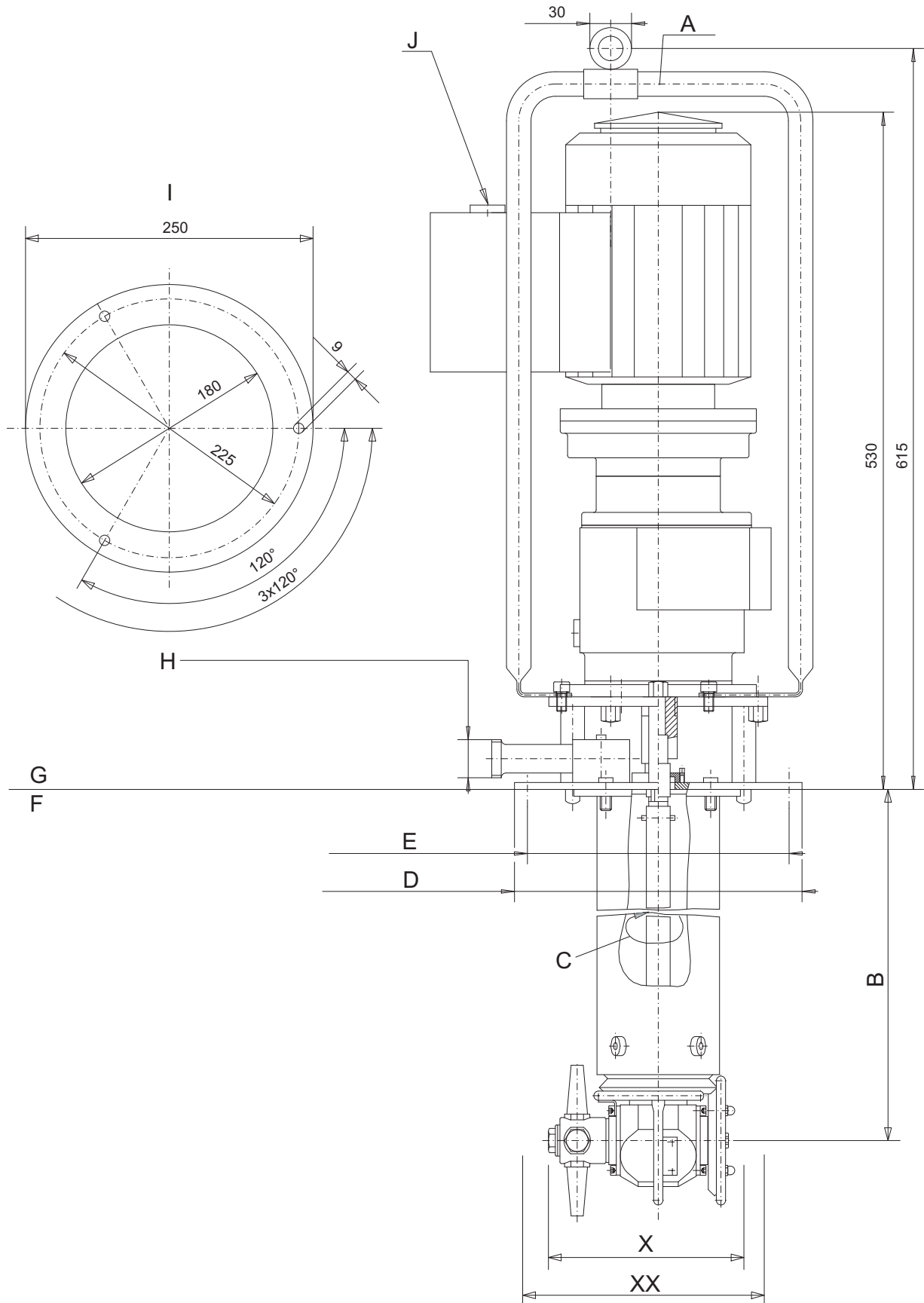
15 Les flexibles doivent être conducteurs au niveau électrostatique (Résistance $R < 1000000 \text{ Ohm}$).

16 Utiliser uniquement des liquides de nettoyage avec une conductance $G > 1000 \text{ pS/m}$.

17 Toutes les pièces en contact avec le fluide doivent être raccordées au système de mise à la terre.

Caractéristiques techniques

		HKF 200 E (3x400V)	HKF 200 E (3x42V)	HKF 200 ET
N° de réf.		4.631-002	4.631-000	4.631-003
Débit max.	l/h (l/min)	10000 (167)	10000 (167)	10000 (167)
Débit maximal en fonctionnement avec du diluant	l/h (l/min)	3000 (50)	3000 (50)	3000 (50)
Température maximale avec de l'eau avec du détergent	°C	95	95	95
Température maximale avec des diluants, des soudes et des acides	°C	20	20	20
Pression de service max.	MPa (bars)	20 (200)	20 (200)	20 (200)
Pression de service maximale en fonctionnement avec du diluant	MPa (bars)	5 (50)	5 (50)	5 (50)
Tension	V	230/400	42	230/400
Type de courant	--	3~	3~	3~
Fréquence	Hz	50	50	50
Puissance nominale	W	120	120	120
Régime de fonctionnement entraînement	1/min	19	19	19
Niveau de pression acoustique (EN 60704-1)	dB(A)	70	70	70
Raccord haute pression	--	DN 15 - M22x1,5	DN 15 - M22x1,5	DN 15 - M22x1,5
Ouverture de récipient min.	mm	200	200	140
Longueur y compris étrier jusqu'au centre de la buse	mm	1415	1415	1115
Profondeur d'immersion standard	mm	800	800	500
Poids	kg	40	40	38
Température ambiante	°C	+2...+40	+2...+40	+2...+40
Protection contre l'inflammation		II 1/2 G c IIB T3 X +2 °C ≤ Ta ≤ +40 °C		



A Etrier de suspension (n° de commande 4.034-126)

B Longueur standard 800 mm, exécution spéciale 300-1500 mm

C Sens de rotation prescrit

D Diamètre de bride 250 mm

E Diamètre de trou d'axe 225 mm

F Zone 0/20, catégorie 1

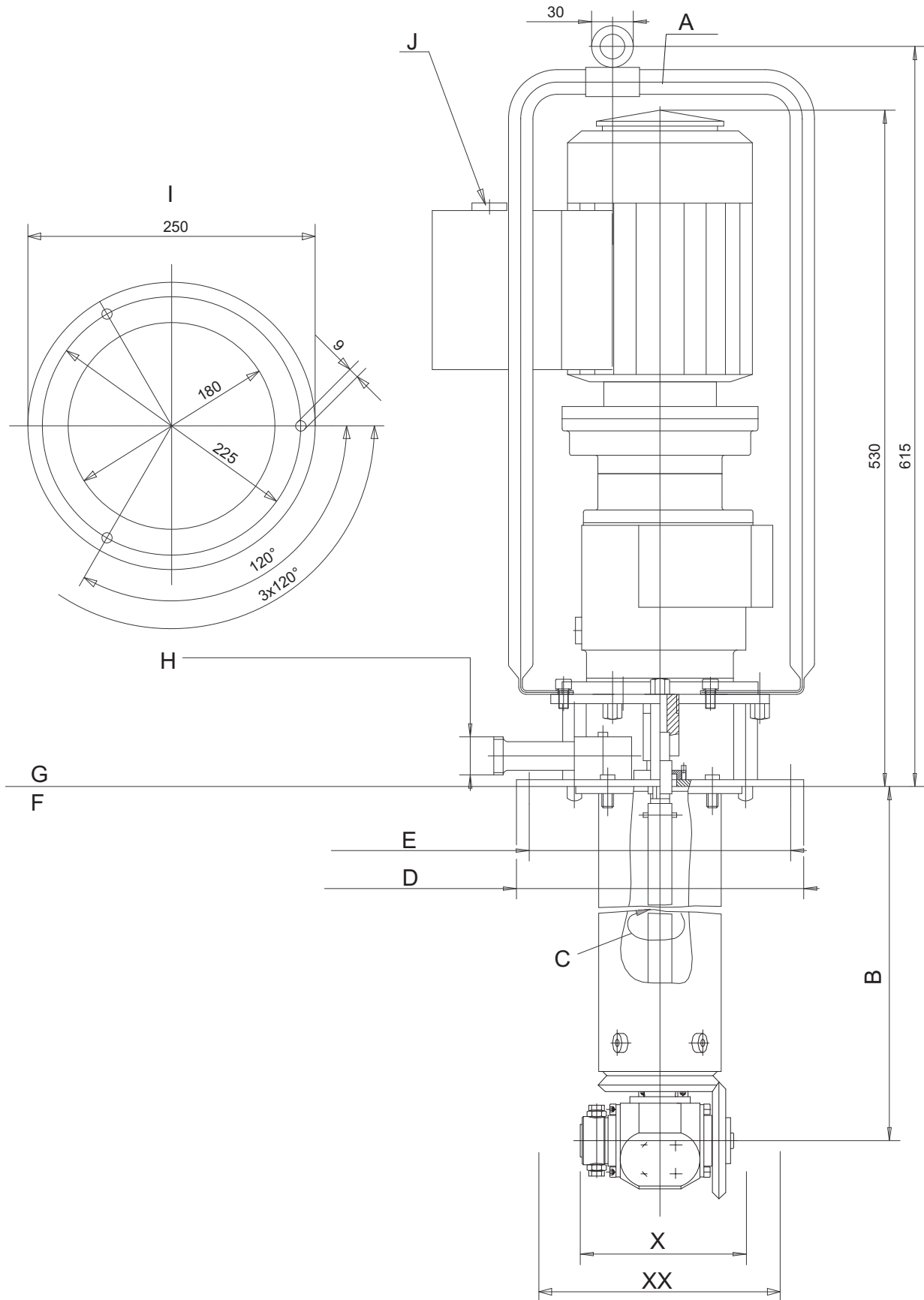
G Zone 1, catégorie 2 ou 3

H Raccord de tubulure de refoulement M22x1,5

I Gabarit de bride de fixation

J Introduction du câble rond (diamètre min. 10 mm - 4x 1,5 mm²)

X	Diamètre d'introduction minimum 180 mm
XX	Diamètre de rotation 200 mm



A Etrier de suspension (n° de commande 4.034-126)

B Longueur standard 500 mm

C Sens de rotation prescrit

D Diamètre de bride 250 mm

E Diamètre de trou d'axe 225 mm

F Zone 0/20, catégorie 1

G Zone 1, catégorie 2 ou 3

H Raccord de tubulure de refoulement M22x1,5

I Gabarit de bride de fixation

J Introduction du câble rond (diamètre min. 10 mm - 4x 1,5 mm²)

X	Diamètre d'introduction minimum 140 mm
XX	Diamètre de rotation 142 mm

Liquides de nettoyage

Solvant

Danger

- La protection Ex doit être respectée pour le fonctionnement avec du diluant ainsi que dans les zones Ex !
- Pression maximale lors du fonctionnement avec diluant : 5 MPa
- Débit maximal lors du fonctionnement avec diluant : 50 l/min

Attention

Lors du fonctionnement avec diluant, résistance réduite des matériaux de joint, c'est pourquoi rincer immédiatement après utilisation ! Consulter Kärcher !

- 1 Hydrocarbures
Exemple : pétrole
- 2 aromates (diluant)
Exemple : benzol, toluol
- 3 cétone
Exemple : MEK (Méthyle éthyle cé-tone), acétone
- 4 ester
Exemple : butylacétate, méthylacétate
- 5 glycol
Exemple : Glycol butylique
- 6 Diluant mélangé
Exemple : Acétate butylique 85, acétate isobutylique 85 (85 = 85% acétate butylique + 15% n-butanol)
- 7 Régénère, distillat de plusieurs diluants qui ont été mis en oeuvre à des fins de nettoyage ou équivalent.

Soudes

- 1 Eau avec détergent alcalin (max. 0-2%)
Exemple : Détergent Kärcher RM31
- 2 Hydroxydes de sodium max. 10 % sans portions d'hypochlorites
- 3 Hydroxydes de potassium max. 10 % sans portions d'hypochlorites

Acides

Attention

- Pour l'acide chlorhydrique et l'acide sulfurique abrasion de matériau augmentée, c'est pourquoi rincer / neutraliser immédiatement après utilisation !
- Résistance réduite pour les acides impurs !
- Consulter Kärcher si nécessaire !

1 Eau avec détergent acide (max. 0-1%)

Exemple : Détergent Kärcher RM25

2 Acides (température max. + 20° C)

Acide nitrique max. 10 %

Acide acétique max. 10 %

Acide formique max. 10 %

Acide phosphorique max. 10 %

Acide citrique max. 10 %

Acide sulfurique max. 0,5 %

Acide chlorhydrique max. 0,5 %

Eau

- 1 Eau
- 2 Eau totalement déminéralisée

Autres liquides de nettoyage

En cas d'utilisation d'autres liquides de nettoyage, contrôler la résistance au moyen de la liste de matériaux ! Ces liquides de nettoyage doivent être mis en oeuvre uniquement après validation par Kärcher !

Liste de matériaux

Pos.	Désignation	N° de réf.	Matériau		en contact avec le fluide
1	Elément de protection	4.394-009	(5.000-506) tôle 1.4301, (5.114-077) bague 1.4541	1	X
2	Elément de protection	4.394-011	1.4301	1	X
3	Ronde	5.005-174	1.4541	3	X
4	Boîtier	5.060-085	1.4305	1	X
5	Boîtier	5.060-114	1.4305	1	X
6	Arbre	5.100-043	1.4305	1	X
7	Arbre	5.100-044	1.4305	1	X
8	Disque	5.115-122	Bronze téflon	2	X
9	Bride	5.122-059	1.4305	2	X
10	Bride	5.122-068	1.4305	1	X
11	Tige	5.314-037	1.4541	2	X
12	Roue conique	5.354-003	1.4305	1	X
13	Roue conique	5.354-004	1.4305	1	X
14	Raccord	5.471-031	1.4305	1	X
15	Bague	5.570-039	CuSn8F55	4	X
16	Vis cylindrique M5x12	6.304-011	1.4571	20	X
17	Vis cylindrique M5x16	6.304-012	1.4571	10	X
18	Vis cylindrique M8x16	6.304-013	1.4571	1	X
19	Vis cylindrique M5x30	6.304-112	A4-70	1	
20	Disque de fixation 8,4	6.343-125	Nirosta X7	1	X
21	Joint torique 23,47x2,62	6.362-219	EPDM	1	X
22	Joint torique 18x2,5	6.362-431	FPM	1	X
23	Joint torique 17,96x2,62	6.363-154	FPM	1	X
24	Bague à rainure D26xD38	6.365-423	PTFE	4	X
25	Vis à six pans M8x16	7.304-538	A4-70	1	X
26	Ecrou 6 pans M5	7.311-203	A4-70	2	X
27	Ecrou à rainure M5	7.311-385	A1-50	4	X
28	Bague d'étanchéité 22	7.362-011	Cu	1	X
29	Vis de fermeture	7.382-251	1.4571	1	X
30	Arbre, complet	4.100-229	(5.100-492) arbre 1.4305, vis de fermeture 1.4571	1	X

Sélection de l'injecteur

Débit [l/h]	Pression [MPa]	Nombre de buses	Taille de buse [mm]	N° de réf.	HKF 200 E	HKF 200 ET
3000	5	4	1,8	4.765-007	o	--
3000	5	2	2,4	5.765-007	x	--
3000	6	4	1,65	5.765-082	o	--
3000	5	2	2,7	4.765-006	x	--
3000	5	1	3,8	4.765-008	o	--
3000	8	2	2,5	5.765-018	o	--
3800	5	2	2,9	5.765-025	o	--
3800	8	2	2,7	4.765-006	x	--
6000	5	2	3,8	4.765-008	o	--
6000	8	2	3,5	5.768-075	o	--
6000	8	1	5,0	sur demande	o	--
3800	8	2	2,7	6.415-862	--	x

La taille de buse a buté sur le plan clé de la buse.

o = possible

x = monté en série

Mise en service

Entraînement électrique

⚠ Danger

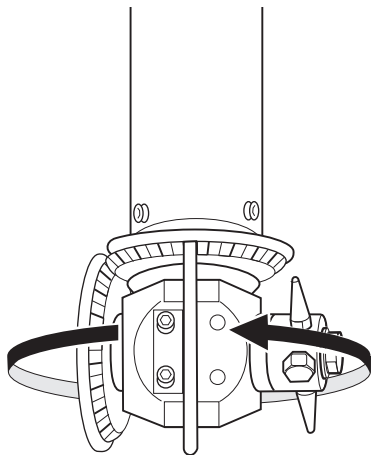
Risque mortel du fait de la haute tension électrique ! L'installation électrique nécessaire doit exclusivement être réalisée par un électricien spécialisé.

- La prise doit être protégée avec un disjoncteur de courant de défaut avec un courant de déclenchement de 30 mA.
- La prise doit se trouver à proximité du poste de travail afin qu'en cas d'urgence, le connecteur puisse être rapidement tiré.
- Avec un raccordement secteur fixe, un sectionneur général verrouillable doit être installé pour une séparation totale du courant du secteur.

Entraînement électrique 42 V et 400 V :

- ➔ Raccorder la conduite (4 brins) sur le moteur à courant alternatif.
- ➔ Raccorder la conduite moteur sur l'alimentation électrique via un sectionneur général verrouillable.
- ➔ Mettre la tête de nettoyage en service et contrôler le sens de rotation.

La tête de nettoyage doit tourner dans le sens suivant lors du fonctionnement :



Utilisation

⚠ Danger

Risque de blessure par le jet haute pression éventuellement chaud !

- Mettre le nettoyeur intérieur en service uniquement dans des récipients fermés de tous côtés.
- Mettre le nettoyeur intérieur dans le récipient uniquement ou le changer de récipient avec la pompe haute pression et l'entraînement propre hors service.
- ➔ Disposer le nettoyeur intérieur sur le récipient et si nécessaire le fixer.
- ➔ Connecter la pompe haute pression avec le nettoyeur intérieur par un flexible haute pression.
- ➔ Mettre l'alimentation électrique en service.
- ➔ Ouvrir l'alimentation du liquide de nettoyage.
- ➔ Mettre la pompe à haute pression séparée en service.

Mise hors service

Remarque : Rincer le nettoyeur intérieur avant la mise hors service pendant 30 secondes sans ajout de détergent. Un encroûtement et un collage et ainsi une usure prématurée des joints sont ainsi évités.

- ➔ Mettre la pompe à haute pression séparée hors service.
- ➔ Fermer l'alimentation du liquide de nettoyage.
- ➔ Débrancher la fiche secteur ou mettre l'alimentation électrique hors service.
- ➔ Retirer le nettoyeur intérieur du récipient.

Entreposage

Attention

Risque de blessure et d'endommagement ! Prendre en compte le poids de l'appareil à l'entreposage.

Transport

Attention

Risque de blessure et d'endommagement ! Respecter le poids de l'appareil lors du transport.

- ➔ Sécuriser l'appareil contre les glissements ou les basculements selon les directives en vigueur lors du transport dans des véhicules.

Entretien et maintenance

La base d'une installation sûre au niveau de l'exploitation est un entretien régulier. Utiliser uniquement des pièces de rechange d'origine du fabricant ou bien des pièces recommandées telles que

- les pièces de rechange et d'usure
- les accessoires
- les carburants
- Produit détergent

Danger

Risque d'accident lors des travaux sur l'appareil !

Pour tous les travaux :

- Mettre la pompe haute pression hors tension au niveau du sectionneur général et la sécuriser.
- Fermer l'alimentation du liquide de nettoyage.
- Débrancher la fiche secteur ou mettre l'alimentation électrique hors service.

Qui est habilité à effectuer les travaux de maintenance ?

■ **Exploitant**

Les travaux associés à la remarque "Exploitant" doivent être effectués exclusivement par des personnes qualifiées et en mesure d'utiliser et d'entretenir correctement les appareils haute pression.

■ **Service après-vente**

Les travaux associés à la remarque « Service après-vente » doivent être exclusivement effectués par le service après-vente Kärcher.

Contrat de maintenance

Nous vous recommandons de conclure un contrat de maintenance afin de pouvoir assurer un fonctionnement fiable de la station de lavage. Veuillez vous adresser à votre service après-vente Kärcher responsable.

Plan de maintenance

Période	Action	Réalisation	Par qui
en fonction du degré d'encrassement local	Nettoyer le motoréducteur	Maintenir le motoréducteur dans un état exempt de salissures, de poussière etc.	Exploitant
tous les jours, si possible plus souvent pendant le fonctionnement	Contrôler le motoréducteur	<ul style="list-style-type: none"> – Pendant la marche, vérifier que la douceur de fonctionnement et les bruits de fonctionnement du motoréducteur ne diminuent pas. – À l'arrêt, vérifier que la fondation n'a subi aucun abaissement ni aucune fissure. – Les variations fournissent des remarques sur les éventuels dommages qui peuvent se produire : Informer le service après-vente. 	Exploitant
1 fois par mois ou après 160 heures de fonctionnement	Contrôler que la vis est bien serrée.	Contrôler si toutes les vis sont bien serrées.	Exploitant
toutes les 10000 heures de fonctionnement ou plus tard tous les 2 ans	inspection générale	effectuer une inspection générale.	Service après-vente

Assistance en cas de panne

Instructions de défaut

Danger

Risque d'accident lors des travaux sur l'appareil !

Pour tous les travaux :

- Mettre la pompe haute pression hors tension au niveau du sectionneur général et la sécuriser.
- Fermer l'alimentation du liquide de nettoyage.
- Débrancher la fiche secteur ou mettre l'alimentation électrique hors service.

Qui a le droit d'éliminer des pannes ?

■ **Exploitant**

Les travaux associés à la remarque "Exploitant" doivent être effectués exclusivement par des personnes qualifiées et en mesure d'utiliser et d'entretenir correctement les appareils haute pression.

■ **Electriciens**

Exclusivement pour les personnes ayant une formation professionnelle dans le domaine électrotechnique.

■ **Service après-vente**

Les travaux associés à la remarque « Service après-vente » doivent être exclusivement effectués par le service après-vente Kärcher.

Recherche de défaut

Panne	Eventuelle cause	Remède	Par qui
Le moteur ne tourne pas	Pas de tension sur le moteur.	Contrôler les fusibles et les conduites.	Electriciens spécialisés
	Le disjoncteur-protecteur a déclenché.	Eliminer la cause de la surcharge, réinitialiser le protecteur-disjoncteur.	Electriciens spécialisés
	Le disjoncteur de courant de défaut s'est déclenché.	Eliminer la cause et réinitialiser le disjoncteur de courant de défaut.	Electriciens spécialisés
Le moteur tourne, la tête de nettoyage ne tourne pas	Défaut mécanique sur : – Eléments d'accouplement – Arbre d'entraînement – Engrènement	Contrôler et remplacer les pièces défectueuses.	Service après-vente
La tête de nettoyage tourne avec des secousses	Les plaques de butée usées entraînent un jeu de cône augmenté.	Remplacer les plaques de butée.	Service après-vente
	Engrènement détruit des roues coniques.	Remplacer les roues coniques.	Service après-vente
Jet de nettoyage non uniforme	Buses de vaporisation bouchées.	Nettoyer les buses de nettoyage.	Exploitant
	Buses de vaporisation endommagées.	Remplacer les buses de vaporisation.	Exploitant

Accessoires

Désignation	N° de réf.
étrier (acier inoxydable)	4.034-126
Bâti horizontal (acier inoxydable), diamètre 560 mm	4.210-022
Flexible haute pression SN 13 - 1,5 m ^{*)}	6.389-126
Flexible haute pression SN 13 - 10 m ^{*)}	4.440-173
Couplage SN 13 [*]	4.403-002
Vissage 90° SN 13 [*]	4.408-023

^{*} Possible pour débit du liquide de nettoyage max. 4000 l/h. Avec un débit supérieur du liquide de nettoyage, veuillez informer Kärcher.

^{*)} les flexibles pour le fonctionnement avec diluant doivent être conducteurs au niveau électrostatique !

Déclaration de conformité CE

Nous certifions par la présente que la machine spécifiée ci-après répond de par sa conception et son type de construction ainsi que de par la version que nous avons mise sur le marché aux prescriptions fondamentales stipulées en matière de sécurité et d'hygiène par les directives européennes en vigueur. Toute modification apportée à la machine sans notre accord rend cette déclaration invalide.

Produit: Nettoyeur d'intérieure
Type: HKF 200 E
Type: HKF 200 ET
Directives européennes en vigueur :
2006/42/CE (+2009/127/CE)
94/95/CEE

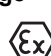
Normes harmonisées appliquées :
EN ISO 12100
EN 1127-1: 2011
EN 13463 -1 : 2009
EN 13463-5: 2011
EN 60204-1

N° de l'endroit cité

0123
TÜV SÜD
Ridlerstr. 65
80339 München

Numéro de rapport d'essai
713024229


Marquage

 II 1/2 G c IIB T3 X
+2 °C ≤ Ta ≤ +40 °C

5.957-314

Les soussignés agissent sur ordre et sur procuration de la Direction commerciale.


H. Jenner
CEO


S. Reiser
Head of Approval



Responsable de la documentation:
S. Reiser

Alfred Kärcher GmbH Co. KG
Alfred-Kärcher-Str. 28 - 40
71364 Winnenden (Germany)
Téléphone : +49 7195 14-0
Télécopieur : +49 7195 14-2212

Winnenden, 2013/05/01

Garantie

Dans chaque pays, les conditions de garantie en vigueur sont celles publiées par notre société de distribution responsable. Nous éliminons gratuitement d'éventuelles pannes sur l'appareil au cours de la durée de la garantie, dans la mesure où une erreur de matériau ou de fabrication en sont la cause.



  Prima di utilizzare l'apparecchio per la prima volta, leggere le presenti istruzioni originali, seguirle e conservarle per un uso futuro o in caso di rivendita dell'apparecchio.

- Prima di procedere alla prima messa in funzione leggere tassativamente le norme di sicurezza n. 5.951-949.0!
- Eventuali danni da trasporto vanno comunicati immediatamente al proprio rivenditore.

Indice

Protezione dell'ambiente . . .	IT	..	1
Simboli riportati nel manuale d'uso	IT	..	1
Uso conforme a destinazione	IT	..	1
Funzione	IT	..	1
Norme di sicurezza	IT	..	2
Dati tecnici	IT	..	5
Messa in funzione	IT	..	10
Uso	IT	..	10
Messa fuori servizio	IT	..	10
Supporto	IT	..	10
Trasporto	IT	..	10
Cura e manutenzione	IT	..	11
Guida alla risoluzione dei guasti	IT	..	12
Accessori	IT	..	13
Dichiarazione di conformità CE	IT	..	13
Garanzia	IT	..	13

Protezione dell'ambiente

	Tutti gli imballaggi sono riciclabili. Gli imballaggi non vanno gettati nei rifiuti domestici, ma consegnati ai relativi centri di raccolta.
	Gli apparecchi dismessi contengono materiali riciclabili preziosi e vanno consegnati ai relativi centri di raccolta. Batterie, olio e sostanze simili non devono essere dispersi nell'ambiente. Si prega quindi di smaltire gli apparecchi dismessi mediante i sistemi di raccolta differenziata.

Avvertenze sui contenuti (REACH)
 Informazioni aggiornate sui contenuti sono disponibili all'indirizzo:
www.kaercher.com/REACH

Simboli riportati nel manuale d'uso

Pericolo

Per un rischio imminente che determina lesioni gravi o la morte.

Attenzione

Per una situazione di rischio possibile che potrebbe determinare lesioni gravi o la morte.

Attenzione

Per una situazione di rischio possibile che potrebbe determinare danni leggeri a persone o cose.

Uso conforme a destinazione

- I dispositivi per pulizia interna HKF 200 sono dispositivi a spruzzo per la pulizia di fusti, serbatoi e autocisterne.
- La testa di pulizia viene posizionata nel serbatoio attraverso un'apertura di diametro minimo corrispondente.

Testa di pulizia	Apertura minima del serbatoio
HKF 200 ET	140 mm
HKF 200 E	200 mm

- Una pompa ad alta pressione separata viene collegata al dispositivo per pulizia interna tramite un flessibile per alta pressione.

Avviso: Al capitolo „Dati tecnici“ è riportato un elenco dei liquidi detergenti ammessi.



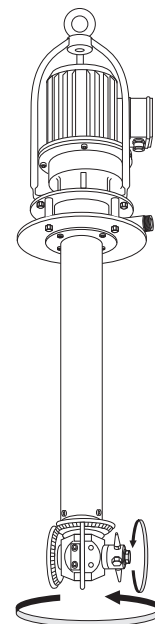
L'uso all'esterno di serbatoi chiusi e a pressioni e temperature superiori a quelle indicate nei dati tecnici è considerato non conforme a destinazione.

Non disperdere i liquidi detergenti nell'ambiente. Si prega pertanto di proteggere il suolo e di smaltire l'olio usato conformemente alle norme ambientali.

L'acqua di scarico contenente oli minerali non deve essere dispersa nel terreno, nelle acque o nelle canalizzazioni.

Funzione

- Il dispositivo per pulizia interna è costituito dalla parte motrice, dal tubo portante e dalla testa di pulizia. Gli ugelli della testa di pulizia girano su due assi coprendo così tutti i punti del serbatoio.
- La testa di pulizia ruota per mezzo di un motore elettrico. Il numero di giri non dipende pertanto dalla pressione e dalla quantità del liquido detergente. Esso è costante o regolabile su due livelli.



Norme di sicurezza

- Rispettare le norme nazionali vigenti.
- Rispettare gli avvisi di sicurezza allegati ai detergenti utilizzati (normalmente si trovano sull'etichetta della confezione).
- Per evitare rischi dovuti a manovre erranee, l'uso dell'impianto è consentito solo a chi abbia ricevuto apposite istruzioni, abbia dimostrato la propria capacità di usarlo e sia stato incaricato di farlo.
- Il manuale d'uso deve essere reso accessibile a tutti gli addetti.

L'uso errato o la manomissione possono creare situazioni di pericolo sia per l'utente sia per altre persone causate da:

- alta pressione
- tensioni elettriche elevate (in caso di azionamento elettrico a 230 V o 400 V)
- detergenti o liquidi detergenti utilizzati
- parti incandescenti dell'impianto quando si usano liquidi detergenti caldi
- Rischio di esplosioni

⚠ Pericolo

- *Rischio di contusioni dovute all'azionamento del dispositivo per pulizia interna. Mettere in funzione l'azionamento del dispositivo per pulizia interna solo in serbatoi chiusi.*
- *Rischio di lesioni a causa della fuoriuscita di getti ad alta pressione: mettere in funzione il dispositivo per pulizia interna solo in serbatoi chiusi.*
- *Rischi per la salute a causa dei residui presenti nei serbatoi che vengono puliti o a causa del liquido detergente utilizzato. Attenersi alle misure di protezione prescritte.*
- *Rischio di lesioni a causa del ribaltamento del dispositivo per pulizia interna quando la profondità di immersione è ridotta. In tal caso, provvedere ad un puntellamento supplementare del dispositivo per pulizia interna.*
- *Rischio di lesioni a causa del rovesciamento del serbatoio, provvedere dunque ad un puntellamento supplementare del serbatoio e del dispositivo per pulizia interna.*
- *Rischio di ustioni a causa di flessibili incandescenti e del telaio incandescente se si utilizzano liquidi detergenti caldi. Se si utilizzano liquidi detergenti caldi, non toccare il telaio e le tubature e indossare abbigliamento di protezione idoneo.*
- *Rischio di ustioni a causa del riavvio non intenzionale dopo un'interruzione della tensione di rete. In caso di avarie, spegnere l'azionamento del dispositivo per pulizia interna e la pompa ad alta pressione.*



Rischio di esplosione e incendio in caso di utilizzo di determinati detergenti e della presenza di determinati residui nei serbatoi. In tal caso, informarsi presso la Kärcher circa l'uso di detergenti idonei.

Attenzione

Per evitare di danneggiare la testa di pulizia, sincerarsi che possa muoversi liberamente nel serbatoio. La testa di pulizia non deve urtare in nessun caso la parete del serbatoio.

Dispositivi di protezione individuale



Indossare adeguati dispositivi di protezione per le orecchie durante la pulizia di parti che generano rumori non assorbiti per evitare danni all'udito.

A seconda della concentrazione e del rischio per la salute rappresentato dal liquido detergente impiegato, indossare i seguenti mezzi individuali di protezione:

- abbigliamento di protezione impermeabile
- occhiali di protezione o protezione per il volto
- guanti impermeabili
- calzature impermeabili

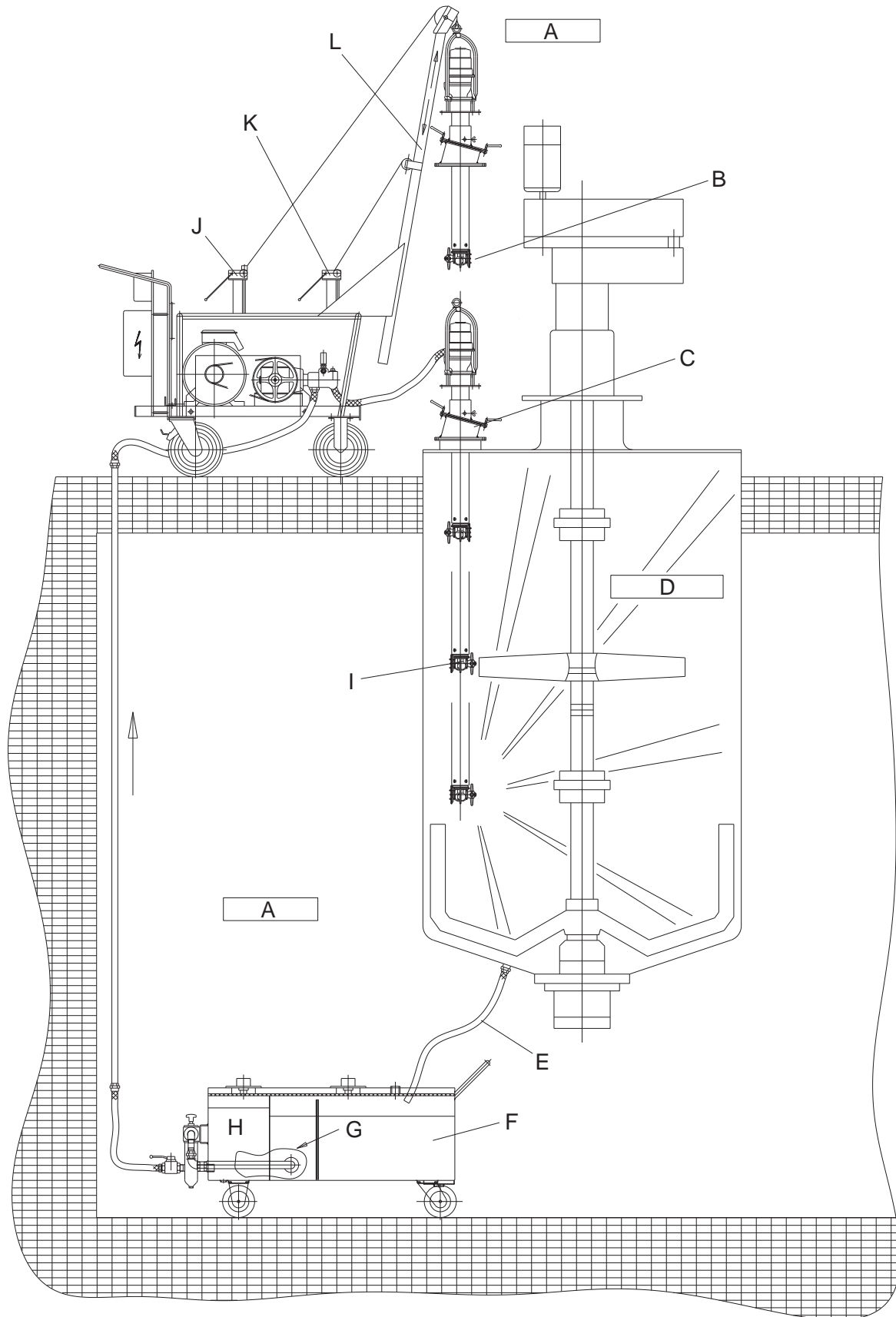
Addetti autorizzati

Gli addetti autorizzati sono persone che hanno compiuto i 18 anni di età e che sono qualificate alla manovra di questo impianto (per le eccezioni relative agli apprendisti, vedere BGV D15 §6).

Comportamento in caso di emergenza

- ➔ Spegnere la pompa ad alta pressione separata.
- ➔ Staccare la spina o spegnere l'alimentazione di corrente.
- ➔ Interrompere l'afflusso di liquido detergente.

Schizzo di massima della suddivisione in zone



- | | |
|---|---|
| A Zona 1 | G Liquido di circolazione |
| B Testa di pulizia ad alta pressione | H Liquido pulito |
| C Dispositivo girevole | I Testa di pulizia rotante |
| D Zone 0/20 | J Argano per l'accostamento e l'allontanamento della testa di pulizia |
| E Flessibile conduttore | K Argano per braccio telescopico |
| F Serbatoio a circolazione con dispositivo di filtraggio (filtra ad innesto, cesta di aspirazione, microfiltro) | L Braccio telescopico |

Suddivisione in zone



Nella BetrSichV (norme antinfortunistiche) e nella norma EN 1127-1, gli ambiti a rischio di esplosione sono suddivisi in zone a seconda della frequenza e della durata della generazione di atmosfere esplosive pericolose.

Della definizione delle zone è responsabile l'esercente.

Indicazioni sulla suddivisione in zone sono riportate nella BetrSichV, nella EN 1127-1, nella BGR 104 – Direttiva Ex dell'Associazione di categoria Chimica e nella EN 60079-10.

– Zona 0

La zona 0 è un ambito in cui è presente per periodi prolungati, costantemente o con frequenza un'atmosfera esplosiva pericolosa dovuta alla miscela di aria e gas, vapori o nebbie combustibili.

– Zona 1

La zona 1 è un ambito in cui, nel corso della normale attività, possono formarsi occasionalmente atmosfere esplosive pericolose dovute alla miscela di aria e gas, vapori o nebbie combustibili.

– Zona 2

La zona 2 è un ambito in cui, nel corso della normale attività, di solito non possono formarsi atmosfere esplosive pericolose dovute alla miscela di aria e gas, vapori o nebbie combustibili, oppure possono formarsi solo per breve tempo.

– Zona 20

La zona 20 è un ambito in cui è presente per periodi prolungati, costantemente o con frequenza un'atmosfera esplosiva pericolosa sotto forma di nuvola di polveri infiammabili contenute nell'aria.

– Zona 21

La zona 21 è un ambito in cui, nel corso della normale attività, possono formarsi occasionalmente atmosfere esplosive pericolose sotto forma di nuvola di polveri infiammabili contenute nell'aria.

– Zona 22


La zona 22 è un ambito in cui, nel corso della normale attività, di solito non possono formarsi atmosfere esplosive pericolose sotto forma di nuvole di polveri infiammabili contenute nell'aria, oppure possono formarsi solo per breve tempo.

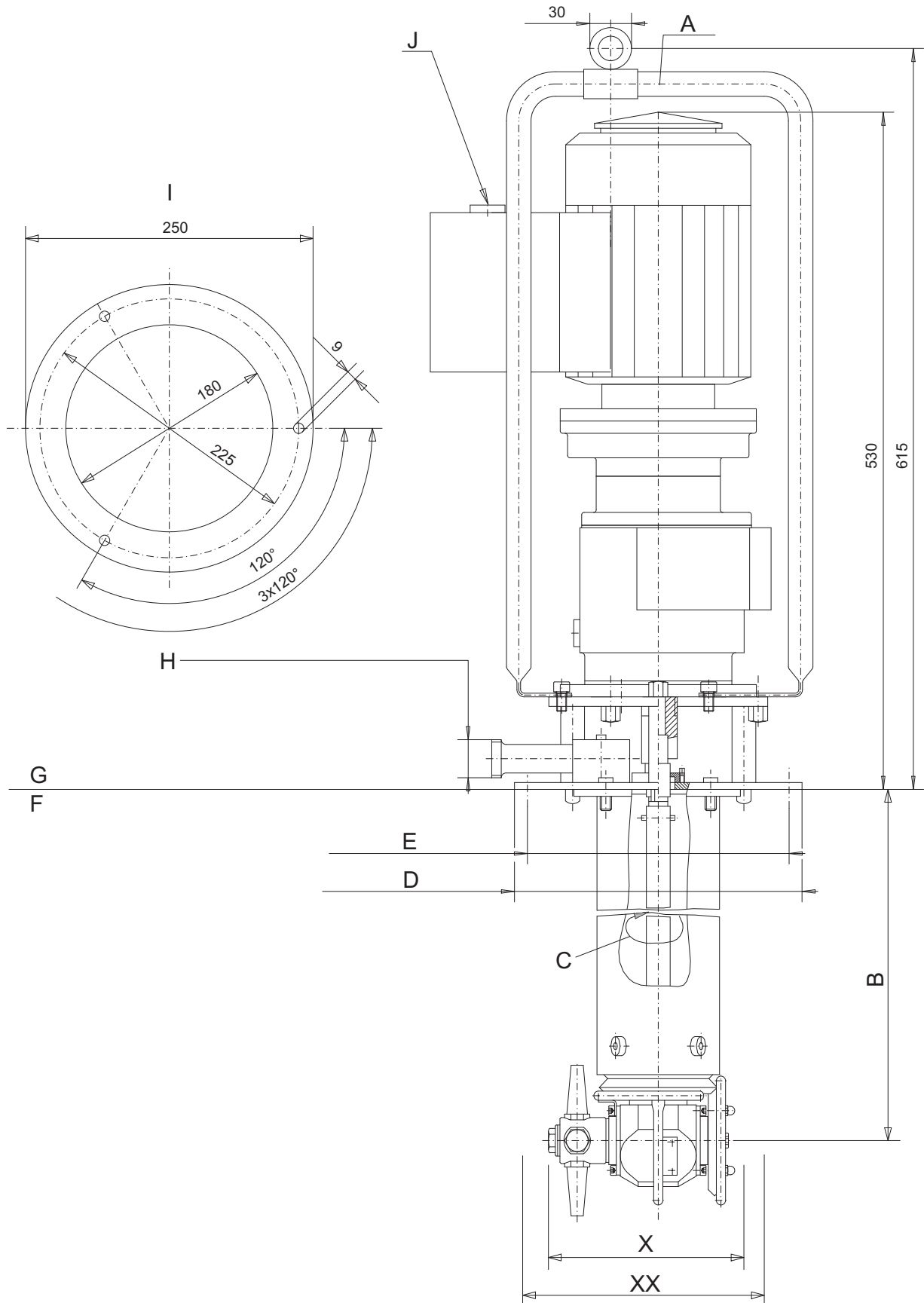
Condizioni particolari nelle zone Ex (zone a rischio d'esplosione)



- 1 L'uso del dispositivo per pulizia interna nella zona 0 dei serbatoi è consentito solo se il diametro dei serbatoi non supera i 3 m se l'altezza dei serbatoi è normale o se i serbatoi sono di dimensioni paragonabili.
- 2 Il contenuto in massa di solidi non disciolti del liquido detergente non deve superare l'1%.
- 3 Il dispositivo per pulizia interna va collegato a massa elettrostaticamente.
- 4 L'azionamento della pompa del liquido detergente è consentito solo quando questa è piena di liquido.
- 5 Quando funziona con solvente, la pressione nominale della pompa non deve superare 5 MPa.
- 6 Quando funziona con solvente, la portata della pompa non deve superare i 50 l/min.
- 7 Il funzionamento del motoriduttore elettrico è consentito solo se al dispositivo per pulizia interna viene convogliato liquido detergente.
- 8 Il numero di giri della testa di pulizia non deve superare i 40 g/min.
- 9 La temperatura di esercizio del liquido detergente costituito da acqua e detersivi non deve superare i 95° C.
- 10 La temperatura di esercizio del liquido detergente costituito da solventi, soluzioni alcaline e acidi non deve superare i 20° C.
- 11 Dopo essere rimasto in funzionamento per un tempo adeguato, occorre controllare se il dispositivo per pulizia interna è in buone condizioni e funziona senza problemi (verificare tra l'altro la posizione concentrica del motore di azionamento rispetto al premistoppa, l'usura o eventuali perdite delle boccole e della guarnizione dell'azionamento). Procedere eventualmente alla riparazione.
- 12 Il dispositivo per pulizia interna va fatto funzionare solo con liquidi detersivi e con sostanze ai cui effetti i materiali costruttivi siano sufficientemente resistenti.
- 13 I liquidi detersivi contenenti particelle infiammabili di solvente devono rientrare nelle categorie di accensione IIA e IIB. Non è consentito spruzzare solventi della categoria di accensione IIC.
- 14 Il dispositivo per pulizia interna non va lasciato sempre nella zona 0, bensì solo durante la pulizia del serbatoio. Attenersi alle norme di esercizio applicabili nel quadro della BetrSichV e alle ulteriori disposizioni nazionali. Sincerarsi che la combinazione tra il serbatoio e il dispositivo per pulizia interna applicato all'interno del serbatoio sia a prova di rientri di fiamma.
- 15 I tubi flessibili devono presentare conduttività elettrostatica (resistenza $R < 1000000 \text{ Ohm}$).
- 16 Vanno impiegati solo liquidi detersivi con una conduttività $G > 1000 \text{ pS/m}$.
- 17 Tutte le parti che entrano a contatto con la sostanza vanno collegate al sistema di messa a terra.

Dati tecnici

		HKF 200 E (3x400V)	HKF 200 E (3x42V)	HKF 200 ET
Codice N°		4.631-002	4.631-000	4.631-003
Quantità di trasporto max.	l/h (l/min)	10000 (167)	10000 (167)	10000 (167)
Portata max. nel funzionamento con solvente	l/h (l/min)	3000 (50)	3000 (50)	3000 (50)
Temperatura max. in caso di acqua con detersivi	°C	95	95	95
Temperatura massima per solventi, soluzioni alcaline, acidi	°C	20	20	20
Pressione d'esercizio max.	MPa (bar)	20 (200)	20 (200)	20 (200)
Pressione d'esercizio max. nel funzionamento con solvente	MPa (bar)	5 (50)	5 (50)	5 (50)
Tensione	V	230/400	42	230/400
Tipo di corrente	--	3~	3~	3~
Frequenza	Hz	50	50	50
Potenza nominale	W	120	120	120
Numero di giri dell'azionamento in funzione	1/min	19	19	19
Pressione acustica (EN 60704-1)	dB(A)	70	70	70
Attacco alta pressione	--	DN 15 - M22x1,5	DN 15 - M22x1,5	DN 15 - M22x1,5
Apertura minima del serbatoio	mm	200	200	140
Lunghezza con staffa fino al centro dell'ugello	mm	1415	1415	1115
Profondità di immersione standard	mm	800	800	500
Peso	kg	40	40	38
Temperatura ambiente	°C	+2...+40	+2...+40	+2...+40
Tipo di protezione		II 1/2 G c IIB T3 X +2 °C ≤ Ta ≤ +40 °C		

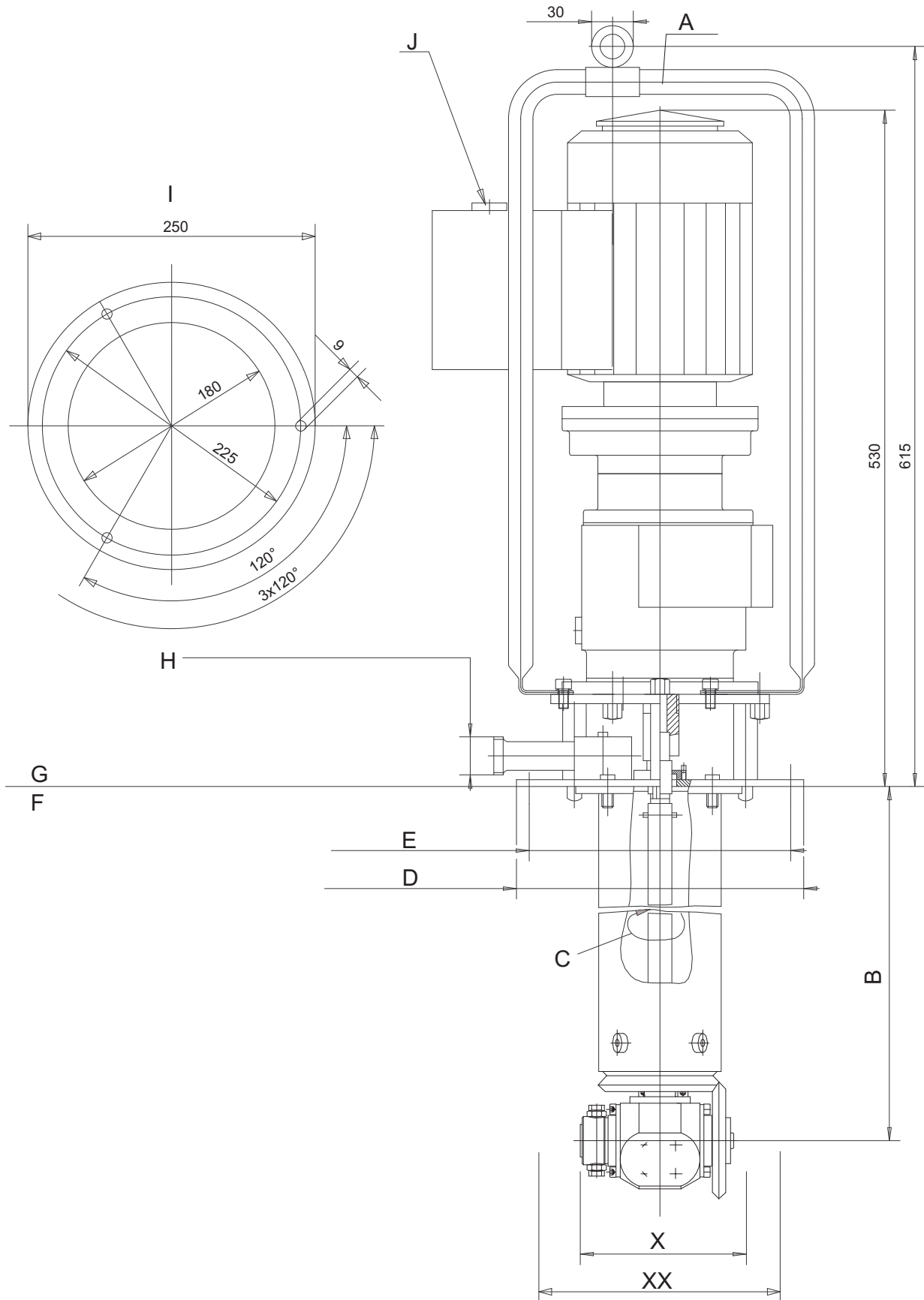


- A Staffa di aggancio (Cod. d'ordin. 4.034-126)
- B Lunghezza standard 800 mm, modello speciale 300-1500 mm
- C Senso di rotazione prescritto
- D Diametro flangia 250 mm
- E Diametro circonferenza di giacitura dei fori 225 mm

- F Zona 0/20, categoria 1
- G Zona 1, categoria 2 o 3
- H Allacciamento pressione M22x1,5
- I Schema dei fori della flangia di fissaggio
- J Entrata del cavo rotondo (diametro min. 10 mm - 4x 1,5 mm²)

X	Diametro min. d'entrata 180 mm
XX	Diametro di rotazione 200 mm

Disegno dimensionale HKF 200 ET



- A Staffa di aggancio (Cod. d'ordin. 4.034-126)
- B Lunghezza standard 500 mm
- C Senso di rotazione prescritto
- D Diametro flangia 250 mm
- E Diametro circonferenza di giacitura dei fori 225 mm
- F Zone 0/20, categoria 1

- G Zona 1, categoria 2 o 3
- H Allacciamento pressione M22x1,5
- I Schema dei fori della flangia di fissaggio
- J Entrata del cavo rotondo (diametro min. 10 mm - 4x 1,5 mm²)

X	Diametro min. d'entrata 140 mm
XX	Diametro di rotazione 142 mm

Liquidi detergenti

Solventi

Pericolo

- Osservare la protezione Ex quando si usano solventi nonché nelle zone Ex.
- Pressione massima in caso di funzionamento con solvente: 5 MPa
- Portata massima in caso di funzionamento con solvente: 50 l/min

Attenzione

Quando si usano solventi, si riduce la resistenza dei materiali di tenuta, pertanto lavarli subito dopo l'uso. Rivolgersi alla Kärcher

- 1 Idrocarburi
Esempio: petrolio
- 2 Aromatici (solventi)
Esempio: benzolo, toluene
- 3 Chetoni
Esempio: metietilchetoni, acetone
- 4 Estere
Esempio: acetato di butile, acetato di metile
- 5 Glicoli
Esempio: glicole butilico
- 6 Solventi misti
Esempio: acetato di butile 85, acetato d'isobutile 85 (85 = 85% acetato di butile + 15% n-butanolo)
- 7 Rigenerati, distillati di diversi solventi già utilizzati in precedenza a scopo di pulizia o simile.

Soluzioni alcaline

- 1 Acqua con detergente alcalino (max. 0-2%)
Esempio: detergente Kärcher RM31
- 2 Sode caustiche max. 10% senza parti di ipocloriti
- 3 Idrossido di potassio max. 10% senza parti di ipocloriti

Acidi

Attenzione

- Con acidi cloridici e solforici, aumento della degradazione del materiale: lavare/neutralizzare subito dopo l'uso.
- La resistenza si riduce in presenza di acidi contaminati.
- Eventualmente rivolgersi alla Kärcher

- 1 Acqua con detergente acido (max. 0-1%)

Esempio: detergente Kärcher RM25

- 2 Acidi (temperatura max. +20° C)

Acido nitrico max. 10%

Acido acetico max. 10%

Acido formico max. 10%

Acido fosforico max. 10%

Acido citrico max. 10%

Acido solforico max. 0,5%

Acido cloridrico max. 0,5%

Acqua

- 1 Acqua
- 2 Acqua desalinizzata

Altri liquidi detergenti

Se si utilizzano altri liquidi detergenti, controllare la resistenza in base all'elenco dei materiali costruttivi. L'uso di questi liquidi detergenti è consentito solo previa autorizzazione della Kärcher.

Elenco dei materiali costruttivi

Pos.	Denominazione	Codice N°	Materiale	Quantità	A contatto con la sostanza
1	Componente di protezione	4.394-009	(5.000-506) lamiera 1.4301, (5.114-077) anello 1.4541	1	X
2	Componente di protezione	4.394-011	1.4301	1	X
3	Lamiera tonda	5.005-174	1.4541	3	X
4	Carter	5.060-085	1.4305	1	X
5	Carter	5.060-114	1.4305	1	X
6	Albero	5.100-043	1.4305	1	X
7	Albero	5.100-044	1.4305	1	X
8	Disco	5.115-122	Bronzo con Teflon	2	X
9	Flangia	5.122-059	1.4305	2	X
10	Flangia	5.122-068	1.4305	1	X
11	Perno	5.314-037	1.4541	2	X
12	Ruota conica	5.354-003	1.4305	1	X
13	Ruota conica	5.354-004	1.4305	1	X
14	Pezzo del giunto	5.471-031	1.4305	1	X
15	Anello	5.570-039	CuSn8F55	4	X
16	Vite a testa cilindrica M5x12	6.304-011	1.4571	20	X
17	Vite a testa cilindrica M5x16	6.304-012	1.4571	10	X
18	Vite a testa cilindrica M8x16	6.304-013	1.4571	1	X
19	Vite a testa cilindrica M5x30	6.304-112	A4-70	1	
20	Rosetta di sicurezza 8,4	6.343-125	Acciaio inox X7	1	X
21	O-Ring 23,47x2,62	6.362-219	EPDM	1	X
22	O-Ring 18x2,5	6.362-431	FPM	1	X
23	O-Ring 17,96x2,62	6.363-154	FPM	1	X
24	Anello scanalato D26xD38	6.365-423	PTFE	4	X
25	Vite a testa esagonale M8x16	7.304-538	A4-70	1	X
26	Dado esagonale M5	7.311-203	A4-70	2	X
27	Dado cieco M5	7.311-385	A1-50	4	X
28	Anello di tenuta 22	7.362-011	Cu	1	X
29	Tappo a vite	7.382-251	1.4571	1	X
30	Albero, completo	4.100-229	(5.100-492) albero 1.4305, tappo a vite 1.4571	1	X

Scelta degli ugelli

Portata [l/h]	Pressione [MPa]	Numero di ugelli	Dimensione ugelli [mm]	Codice N°	HKF 200 E	HKF 200 ET
3000	5	4	1,8	4.765-007	o	--
3000	5	2	2,4	5.765-007	x	--
3000	6	4	1,65	5.765-082	o	--
3000	5	2	2,7	4.765-006	x	--
3000	5	1	3,8	4.765-008	o	--
3000	8	2	2,5	5.765-018	o	--
3800	5	2	2,9	5.765-025	o	--
3800	8	2	2,7	4.765-006	x	--
6000	5	2	3,8	4.765-008	o	--
6000	8	2	3,5	5.768-075	o	--
6000	8	1	5,0	a richiesta	o	--
3800	8	2	2,7	6.415-862	--	x

La dimensione dell'ugello è incisa sulla superficie di azionamento dell'ugello.

o = possibile

x = montato di serie

Messa in funzione

Azionamento elettrico

⚠ Pericolo

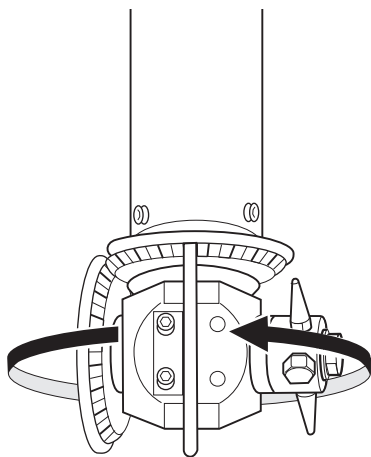
Pericolo di morte a causa dell'alta tensione
Far eseguire la necessaria installazione elettrica ad un elettricista specializzato.

- La presa va protetta con un interruttore differenziale la cui corrente di scatto sia pari a 30 mA.
- La presa deve trovarsi nelle vicinanze della postazione di lavoro, in modo che, in caso di emergenza, sia possibile staccare velocemente la spina.
- Se l'allacciamento alla rete è fisso, occorre installare un interruttore principale chiudibile a chiave per la separazione completa dalla rete elettrica.

Azionamento elettrico 42 V e 400 V:

- Collegare il cavo (a 4 fili) al motore a corrente trifase.
- Allacciare il cavo del motore all'alimentazione di corrente tramite un interruttore principale chiudibile a chiave.
- Attivare la testa di pulizia e comprovare il senso di rotazione.

Durante il funzionamento, la testa di pulizia deve girare in questo senso:



Uso

⚠ Pericolo

Rischio di lesioni causato da improvvisi getti ad alta pressione potenzialmente caldi.

- Mettere in funzionamento il dispositivo per pulizia interna solo all'interno di serbatoi chiusi su tutti i lati.
- Posizionare il dispositivo per pulizia interna all'interno del serbatoio, o passare ad altri serbatoi, solo quando la pompa ad alta pressione separata e l'azionamento proprio sono disattivati.
- Collocare il dispositivo per pulizia interna sul serbatoio bloccandolo se necessario.
- Collegare la pompa ad alta pressione al dispositivo per pulizia interna con un flessibile per alta pressione.
- Inserire l'alimentazione della corrente.
- Aprire l'afflusso di liquido detergente.
- Attivare la pompa ad alta pressione separata.

Messa fuori servizio

Avviso: Prima di spegnere il dispositivo per pulizia interna, sciacquarlo per 30 secondi senza aggiunta di detersivi. Si evita così che le guarnizioni s'incrostino e s'incollino, con conseguente usura prematura delle stesse.

- Spegnere la pompa ad alta pressione separata.
- Interrompere l'afflusso di liquido detergente.
- Staccare la spina o spegnere l'alimentazione di corrente.
- Togliere il dispositivo per pulizia interna dal serbatoio.

Supporto

Attenzione

Pericolo di lesioni e di danneggiamento! Rispettare il peso dell'apparecchio durante la conservazione.

Trasporto

Attenzione

Pericolo di lesioni e di danneggiamento! Rispettare il peso dell'apparecchio durante il trasporto.

- Per il trasporto in veicoli, assicurare l'apparecchio secondo le direttive in vigore affinché non possa scivolare e ribaltarsi.

Cura e manutenzione

La manutenzione regolare è fondamentale per un funzionamento sicuro dell'impianto. Utilizzare esclusivamente i prodotti e i ricambi originali del costruttore o da esso raccomandati, quali

- pezzi di ricambio e pezzi soggetti ad usura
- accessori
- carburante e sostanze aggiuntive
- Detergente

⚠ Pericolo

Rischio di incidenti durante gli interventi eseguiti sull'impianto!

Prima di qualsiasi intervento:

- ➔ Scollegare la tensione della pompa ad alta pressione dall'interruttore principale e bloccare quest'ultimo.
- ➔ Interrompere l'afflusso di liquido detergente.
- ➔ Staccare la spina o spegnere l'alimentazione di corrente.

Chi è autorizzato ad eliminare guasti ed anomalie?

■ Operatore

Gli interventi contrassegnati con "Operatore" vanno effettuati solo da personale istruito ed esperto nell'uso e nella manutenzione di impianti ad alta pressione.

■ Servizio assistenza

I lavori con l'avviso „Servizio clienti“ possono essere eseguiti solo dal Servizio clienti della Kärcher.

Contratto di manutenzione

Per garantire un funzionamento affidabile dell'impianto si consiglia di stipulare un contratto di manutenzione. Si prega di rivolgersi al servizio di assistenza clienti Kärcher di competenza.

Schema di manutenzione

Intervallo	Intervento	Esecuzione	Addetto
a secondo del grado di impurità locale	Pulizia del motoriduttore	Mantenere il motoriduttore libero da sporco e polvere.	Operatore
ogni giorno, se possibile spesso durante il funzionamento	Verifica del motoriduttore	<ul style="list-style-type: none"> - Verificare durante la marcia che la silenziosità e i rumori di marcia del motoriduttore non siano peggiorati. - Ad apparecchio fermo verificare che nelle fondazioni non si siano presentati abbassamenti e incrinature. - Cambiamenti indicano possibili danni inizianti: Informare il Servizio clienti. 	Operatore
1 volta al mese o dopo 160 ore di esercizio	Accertarsi che le viti siano fissate correttamente.	Controllare se tutte le viti sono serrate saldamente.	Operatore
ogni 10000 ore d'esercizio o al più tardi dopo 2 anni	Ispezione principale	Eseguire l'ispezione principale.	Servizio assistenza

Indicazioni sui guasti

⚠ Pericolo

Rischio di incidenti durante gli interventi eseguiti sull'impianto!

Prima di qualsiasi intervento:

- ➔ Scollegare la tensione della pompa ad alta pressione dall'interruttore principale e bloccare quest'ultimo.
- ➔ Interrompere l'afflusso di liquido detergente.
- ➔ Staccare la spina o spegnere l'alimentazione di corrente.

Chi è autorizzato ad eliminare guasti ed anomalie?

■ Operatore

Gli interventi contrassegnati con "Operatore" vanno effettuati solo da personale istruito ed esperto nell'uso e nella manutenzione di impianti ad alta pressione.

■ Elettricisti specializzati

Esclusivamente persone che abbiano una formazione professionale nel settore elettrotecnico.

■ Servizio assistenza

I lavori con l'avviso „Servizio clienti“ possono essere eseguiti solo dal Servizio clienti della Kärcher.

Ricerca dei guasti

Guasto	Possibile causa	Rimedio	Addetto
Il motore non gira	Il motore è privo di tensione	Controllare i fusibili e i cavi.	Elettricisti specializzati
	Il salvamotore è scattato.	Eliminare la causa del sovraccarico e ripristinare il salvamotore.	Elettricisti specializzati
	L'interruttore differenziale è scattato.	Eliminare la causa e ripristinare l'interruttore differenziale.	Elettricisti specializzati
Il motore gira, la testa di pulizia non gira	Guasto meccanico in: <ul style="list-style-type: none"> - giunti - albero motore - dentatura 	Controllare ed eventualmente sostituire le parti che presentano difetti.	Servizio assistenza
La testa di pulizia gira a strattoni	Le ralle consumate causano un aumento del gioco conico.	Sostituire le ralle.	Servizio assistenza
	Danni irreversibili alla dentatura delle ruote coniche.	Sostituire le ruote coniche.	Servizio assistenza
Getto di pulizia irregolare	Ugelli intasati.	Pulire gli ugelli.	Operatore
	Ugelli danneggiati.	Sostituire gli ugelli.	Operatore

Accessori

Denominazione	Codice N°
Staffa (acciaio inox)	4.034-126
Telaio orizzontale (acciaio inox), diametro 560 mm	4.210-022
Flessibile per alta pressione DN 13 - 1,5 m ^{*)}	6.389-126
Flessibile per alta pressione DN 13 - 10 m ^{*)}	4.440-173
Giunto DN 13 *	4.403-002
Raccordo a 90° DN 13 *	4.408-023

* Possibile per portata max. del liquido detergente pari a 4000 l/h. Se la portata dei liquidi detergenti è superiore, informarsi presso la Kärcher.

^{*)} I tubi flessibili per il funzionamento con solvente devono presentare conduttività elettrostatica.

Dichiarazione di conformità CE

Con la presente si dichiara che la macchina qui di seguito indicata, in base alla sua concezione, al tipo di costruzione e nella versione da noi introdotta sul mercato, è conforme ai requisiti fondamentali di sicurezza e di sanità delle direttive CE. In caso di modifiche apportate alla macchina senza il nostro consenso, la presente dichiarazione perde ogni validità.

Prodotto: Dispositivo per pulizia interna

Modelo: HKF 200 E

Modelo: HKF 200 ET

Direttive CE pertinenti

2006/42/CE (+2009/127/CE)

94/9/CE

Norme armonizzate applicate

EN ISO 12100

EN 1127-1: 2011

EN 13463-1: 2009

EN 13463-5: 2011

EN 60204-1

N. del punto indicato

0123

TÜV SÜD


Ridlerstr. 65

80339 München

Rapporto di collaudo n.

713024229


Identificazione

II 1/2 G c IIB T3 X
 +2 °C ≤ Ta ≤ +40 °C

5.957-314

I firmatari agiscono su incarico e con la procura dell'amministrazione.


H. Jenner
CEO


S. Reiser
Head of Approval

Responsabile della documentazione:

S. Reiser

Alfred Kärcher GmbH & Co. KG

Alfred-Kärcher-Str. 28 - 40

71364 Winnenden (Germany)


Tel.: +49 7195 14-0

Fax: +49 7195 14-2212

Winnenden, 2013/05/01

Garanzia

In tutti i paesi sono valide le condizioni di garanzia pubblicate dalla nostra società di vendita competente. Entro il termine di garanzia eliminiamo gratuitamente gli eventuali guasti all'apparecchio, se causati da un difetto di materiale o di produzione.

 Lees vóór het eerste gebruik van uw apparaat deze originele gebruiksaanwijzing, ga navenant te werk en bewaar hem voor later gebruik of voor een latere eigenaar.

- Voor de eerste inbedrijfstelling veiligheidsinstructies nr. 5.951-949.0 in elk geval lezen!
- Bij transportschade onmiddellijk de handelaar op de hoogte brengen.

Inhoudsopgave

Zorg voor het milieu	NL . . 1
Symbolen in de gebruiksaanwijzing	NL . . 1
Reglementair gebruik	NL . . 1
Functie	NL . . 1
Veiligheidsinstructies	NL . . 2
Technische gegevens	NL . . 5
Inbedrijfstelling	NL . 10
Bediening	NL . 10
Buitenwerkingstelling	NL . 10
Opslag	NL . 10
Vervoer	NL . 10
Onderhoud	NL . 11
Hulp bij storingen	NL . 12
Toebehoren	NL . 13
EG-conformiteitsverklaring	NL . 13
Garantie	NL . 13

Zorg voor het milieu

	Het verpakkingsmateriaal is herbruikbaar. Deponeer het verpakkingsmateriaal niet bij het huishoudelijk afval, maar bied het aan voor hergebruik.
	Onbruikbaar geworden apparaten bevatten waardevolle materialen die geschikt zijn voor hergebruik. Lever de apparaten daarom in bij een inzamelpunt voor herbruikbare materialen. Batterijen, olie en dergelijke stoffen mogen niet in het milieu belanden. Verwijder overbodig geworden apparatuur daarom via geschikte inzamelpunten.

Aanwijzingen betreffende de inhoudsstoffen (REACH)

Huidige informatie over de inhoudsstoffen vindt u onder:

www.kaercher.com/REACH

Symbolen in de gebruiksaanwijzing

Gevaar

Voor een onmiddellijk dreigend gevaar dat leidt tot ernstige en zelfs dodelijke lichamelijke letsels.

Waarschuwing

Voor een mogelijks gevaarlijke situatie die zou kunnen leiden tot ernstige en zelfs dodelijke lichamelijke letsels.

Voorzichtig

Voor een mogelijks gevaarlijke situatie die kan leiden tot lichte lichamelijke letsels of materiële schade.

Reglementair gebruik

- De binnenreinigers HKF 200 zijn spuitinstallaties om vaten, reservoirs en tankwagens te reinigen.
- De reinigingskop wordt door een opening met een overeenkomstige minimumdiameter in het reservoir gebracht.

Reinigingskop	Min. reservoiropening
HKF 200 ET	140 mm
HKF 200 E	200 mm

- Een afzonderlijke hogedrukpomp wordt door een hogedrukslang met de binnenreiniger verbonden.

Tip: Een lijst van de toegestane reinigingsvloeistoffen treft u aan in het hoofdstuk „Technische gegevens“.



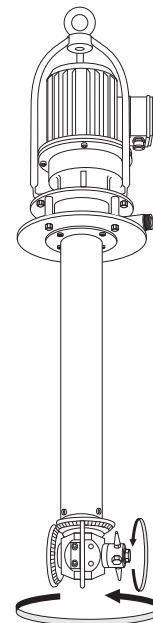
Als onreglementair geldt het gebruik buiten gesloten reservoirs en met hogere druk- en temperatuurwaarden dan vermeld in de technische gegevens.

Gelieve reinigingsvloeistoffen niet in het milieu terecht te laten komen. Gelieve de bodem te beschermen en oude olie op milieuvriendelijke manier te verwijderen.

Gelieve mineraaloliehoudend afvalwater niet in de grond, waterlopen of rioleringen te laten terechtkomen.

Functie

- De binnenreiniger bestaat uit de aandrijving, de montagebuis en de reinigingskop. De sproeiers aan de reinigingskop draaien rond twee assen en behandelen daardoor elke plaats van het reservoir.
- De reinigingskop draait door een elektromotor. Het toerental is daarom onafhankelijk van de druk en de hoeveelheid reinigingsvloeistof. Dat is constant of in twee trappen bestaande instelbaar.



Veiligheidsinstructies

- Overeenkomstige nationale voorschriften van de wetgever in acht nemen.
- Veiligheidsvoorschriften die bij de gebruikte reinigingsmiddelen geleverd zijn (doorgaans op het verpakkingsetiket) in acht nemen.
- Om gevaren door een verkeerde bediening te vermijden, mag de installatie alleen bediend worden door personen die zijn ingewerkt in de bediening, die hun capaciteiten bewezen hebben en die belast zijn met het gebruik.
- De gebruiksaanwijzing moet toegankelijk zijn voor elke bediener.

Bij een verkeerde bediening of misbruik dreigen gevaren voor de bediener en voor andere personen door:

- hoge druk
- hoge elektrische spanningen (bij elektrische aandrijving met 230 V of 400 V)
- reinigingsmiddelen of gebruikte reinigingsvloeistof
- hete installatieonderdelen indien hete reinigingsvloeistoffen gebruikt worden
- Ontploffingsgevaar

⚠ Gevaar

- *Knelgevaar door aandrijving van de binnenreiniger. Aandrijving van de binnenreiniger alleen in gesloten reservoirs in bedrijf nemen.*
- *Verwondingsgevaar door ontsnappende hogedrukstraal, daarom de binnenreiniger alleen in gesloten reservoirs in bedrijf nemen.*
- *Gezondheidsgevaar door reststoffen in reservoirs die gereinigd worden of door de gebruikte reinigingsvloeistof. Daarom voorgeschreven voorzorgsmaatregelen nemen.*
- *Verwondingsgevaar door omvallen van de binnenreiniger bij geringe indempeldiepte. In dat geval de binnenreiniger extra beveiligen.*
- *Verwondingsgevaar door omvallend reservoir, daarom reservoir en binnenreiniger extra beveiligen.*
- *Verbrandingsgevaar door hete slangen en heet onderstel bij werking met hete reinigingsvloeistoffen. Bij de werking met hete reinigingsvloeistoffen onderstel en toevoer niet aanraken en overeenkomstige veiligheidskledij dragen.*
- *Verwondingsgevaar door onbedoelde start na onderbreking van de netspanning. Bij storingen de aandrijving van de binnenreiniger en de hogedrukpomp uitschakelen.*



Ontploffings- en brandgevaar bij gebruik van overeenkomstige reinigingsmiddelen en reststoffen in reservoirs. Contacteer in die gevallen Kärcher om na te gaan hoe de overeenkomstige reinigingsmiddelen gebruikt worden.

Voorzichtig

Om beschadigingen aan de reinigingskop te vermijden, moet gelet worden op een vrije positionering in het reservoir. De reinigingskop mag in geen geval tegen de wand van het reservoir botsen.

Persoonlijke bescherming



Bij het reinigen van geluidsversterkende onderdelen dient men gehoorbescherming te dragen ter voorkoming van gehoorbeschadigingen.

In functie van de concentratie en het gezondheidsrisico van de gebruikte reinigingsvloeistof moet de volgende veiligheidsuitrusting gedragen worden:

- vloeistofafstotende veiligheidskledij
- veiligheidsbril of gezichtsbescherming
- dichte handschoenen
- dicht schoeisel

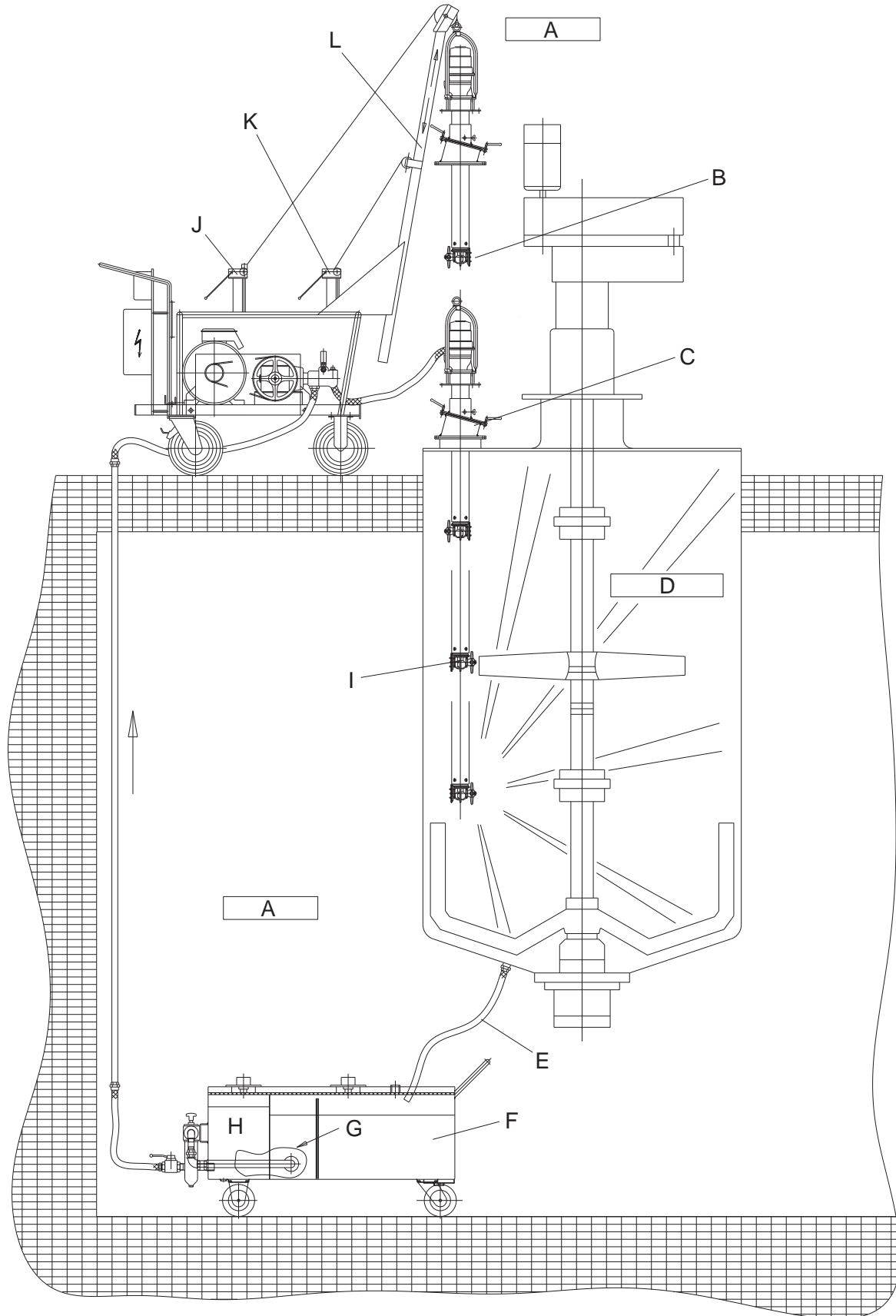
Geautoriseerde bedieners

Geautoriseerde bedieners zijn personen die het 18e levensjaar beëindigd hebben en in staat zijn om die installatie te bedienen (uitzonderingen voor personen in opleiding zie BGV D15 §6).

Wat te doen in noodgevallen

- ➔ Afzonderlijke hogedrukpomp uitschakelen.
- ➔ Stekker uittrekken of stroomtoevoer uitschakelen.
- ➔ Toevoer van de reinigingsvloeistof sluiten.

Principiële schets van de indeling van de zones



- | | | | |
|---|---|---|--|
| A | Zone 1 | H | Zuiver-medium |
| B | Hogedruk-reinigingskop | I | Roterende reinigingskop |
| C | Zwenkinrichting | J | Lier voor het optillen en neerlaten van de reinigingskop |
| D | Zone 0/20 | K | Lier voor de telescopische arm |
| E | Elektrisch geleidende slang | L | Telescopische arm |
| F | Kringloopvat met filterinrichting (steekfilter, zuigkorf, fijne filter) | | |
| G | Kringloop-medium | | |

Indeling zones



Explosiegevaarlijke bereiken worden in functie van de frequentie en de duur van het optreden van gevaarlijke explosieve atmosferen in de verordening inzake bedrijfsveiligheid (BetrSichV) en de norm EN 1127-1 in zones ingedeeld.

De definities van de zones valt binnen de verantwoordelijkheid van de exploitant.

Instructies voor de indeling van de zones vindt u in de verordening inzake bedrijfsveiligheid (BetrSichV), de norm EN 1127-1, de BGR 104 – ex-richtlijn van de BG Chemie en in de norm EN 60079-10.

– Zone 0

Zone 0 is een bereik waar constant, gedurende langere tijd of frequent een gevaarlijke explosieve atmosfeer als mengsel van lucht en brandbare gasen, dampen of nevels voorhanden zijn.

– Zone 1

Zone 1 is een bereik waar zich bij een normale werking occasioneel een gevaarlijke explosieve atmosfeer als mengsel van lucht en brandbare gasen, dampen of nevels kan vormen.

– Zone 2

Zone 2 is een bereik waar zich bij een normale werking geen of slechts gedurende korte tijd een gevaarlijke explosieve atmosfeer als mengsel van lucht en brandbare gasen, dampen of nevels kan vormen.

– Zone 20

Zone 20 is een bereik waar gedurende lange tijd of frequent een gevaarlijke explosieve atmosfeer in de vorm van een wolk uit in de lucht voorhanden brandbaar stof voorhanden is.

– Zone 21

Zone 21 is een bereik waar zich bij een normale werking occasioneel een gevaarlijke explosieve atmosfeer in de vorm van een wolk van in de lucht voorhanden brandbaar stof kan vormen.

– Zone 22


Zone 22 is een bereik waar zich bij een normale werking geen of slechts gedurende korte tijd een gevaarlijke explosieve atmosfeer in de vorm van een wolk van in de lucht voorhanden brandbaar stof kan vormen.

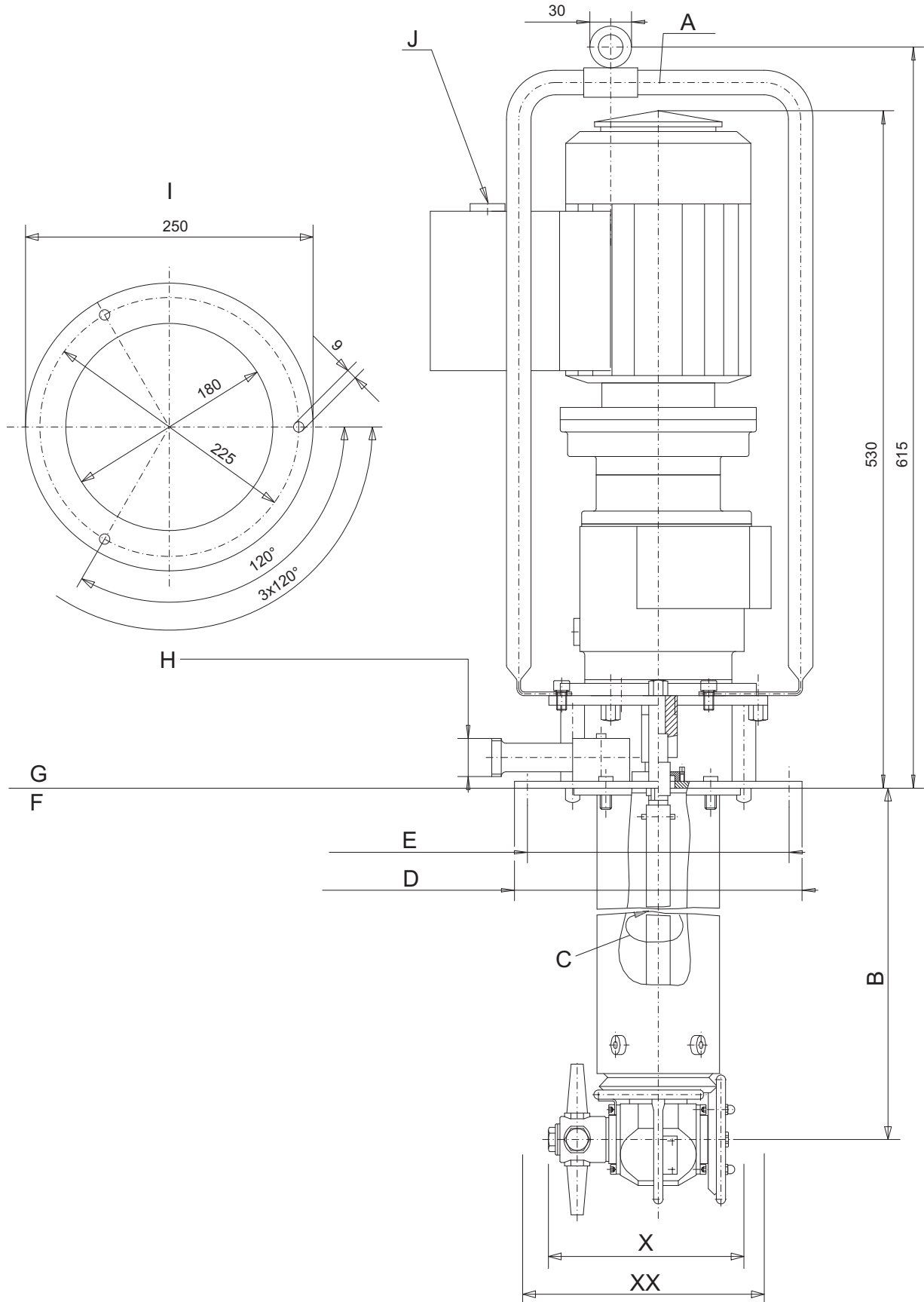
Bijzondere omstandigheden in het Ex-bereik



- 1 De binnenreiniger mag in zone 0 van reservoirs alleen gebruikt worden indien de reservoirs een grootte van 3 m diameter bij een courante reservoirhoogte of een vergelijkbare grootte niet overschrijden.
- 2 Het massagehalte van de reinigingsvloeistof aan niet-opgeloste vaste stoffen mag niet hoger liggen dan 1%.
- 3 De binnenreiniger moet elektrostatisch geaard worden.
- 4 De pomp voor de reinigingsvloeistof mag alleen gebruikt worden indien ze met vloeistof is gevuld.
- 5 De nominale druk van de pomp mag bij de werking met oplosmiddel niet hoger zijn dan 5 MPa.
- 6 Het volume van de pomp mag bij de werking met oplosmiddel niet hoger zijn dan 50 l/min.
- 7 De elektrische aandrijfmotor mag alleen aangezet worden, wanneer reinigingsvloeistof naar de interieurreiniger gevoerd wordt.
- 8 Het toerental van de reinigingskop mag 40 t/min niet overschrijden.
- 9 De bedrijfstemperatuur van de reinigingsvloeistof water met reinigingsmiddelen mag 95 °C niet overschrijden.
- 10 De bedrijfstemperatuur van de reinigingsvloeistoffen oplosmiddelen, logen en zuren mag 20 °C niet overschrijden.
- 11 De binnenreiniger moet na een gepaste bedrijfsduur gecontroleerd worden op een perfecte toestand en functie (o.a. aandrijfmotor op concentrische positie ten opzichte van hydraulische afsluiting, lagerbussen en afdichting aandrijving op slijtage resp. dichtheid). Indien nodig moet een reparatie uitgevoerd worden.
- 12 De binnenreiniger mag alleen gebruikt worden met reinigingsvloeistoffen en in mediums tegen dewelke de materialen voldoende bestand zijn.
- 13 Reinigingsvloeistoffen die brandbare oplosmiddelen bevatten, moeten overeenstemmen met de ontstekingsgroepen IIA en IIB. Oplosmiddelen van de ontstekingsgroep IIC mogen niet verspreid worden.
- 14 De binnenreiniger mag zich niet constant, maar alleen tijdens de reiniging van het reservoir in zone 0 bevinden. De in het kader van BetrSichV geldende bedrijfsvoorschriften en andere nationale bepalingen moeten gerespecteerd worden. Er moet rekening gehouden worden met het feit dat de verbinding reservoir / in het reservoir gebrachte binnenreiniger niet vlamveilig is.
- 15 Slangen moeten elektrostatisch geleidend zijn (weerstand $R < 1000000$ Ohm).
- 16 Er mogen alleen reinigingsvloeistoffen met een geleidingsvermogen $G > 1000$ pS/m gebruikt worden.
- 17 Alle delen die in contact komen met het medium moeten aangesloten zijn aan het aardingsstelsel.

Technische gegevens

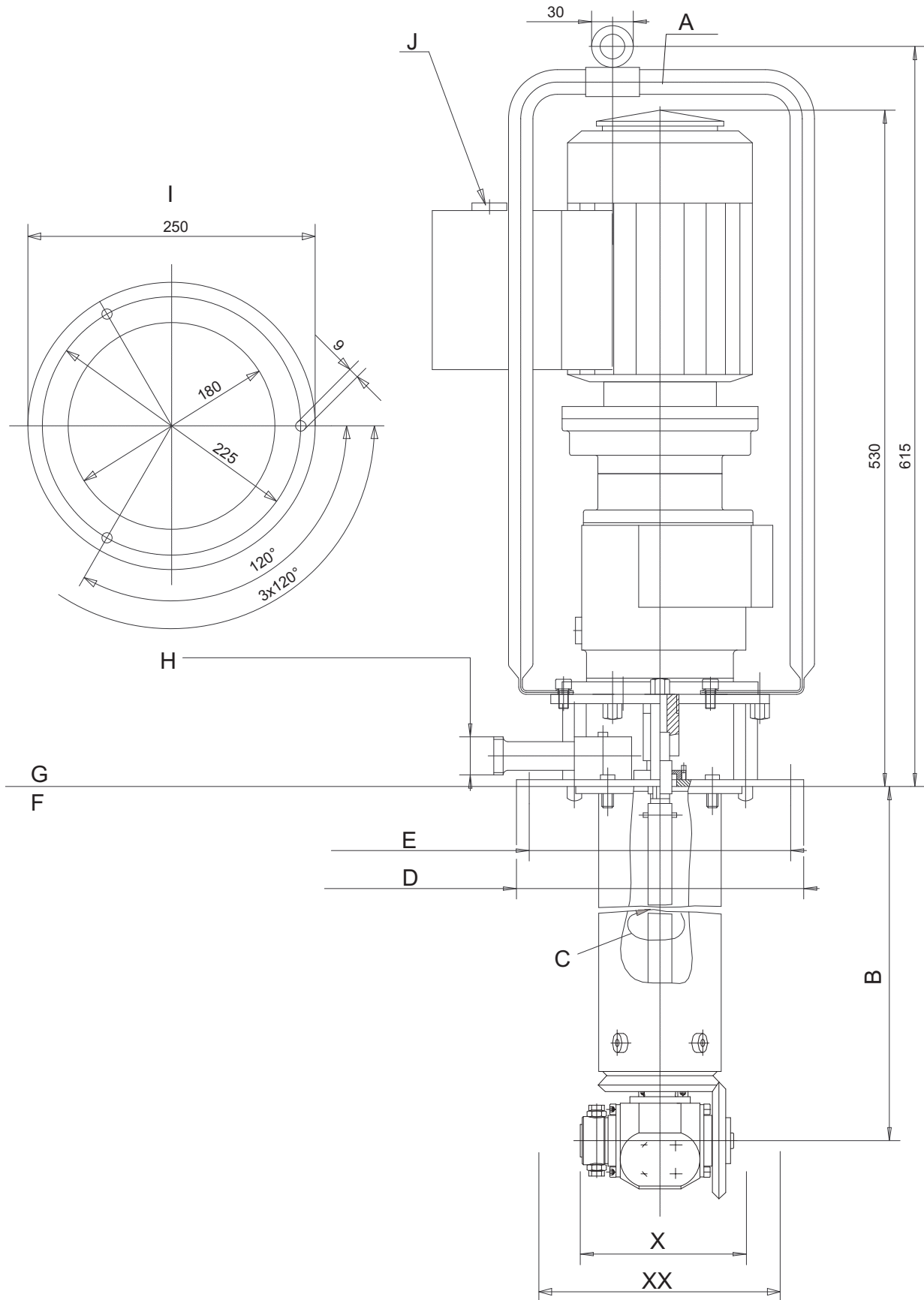
		HKF 200 E (3x400V)	HKF 200 E (3x42V)	HKF 200 ET
Bestelnr.		4.631-002	4.631-000	4.631-003
Max. volume	l/u (l/min)	10000 (167)	10000 (167)	10000 (167)
Max. volume bij werking met oplosmiddelen	l/u (l/min)	3000 (50)	3000 (50)	3000 (50)
Max. temperatuur bij water met reinigingsmiddelen	°C	95	95	95
Max. temperatuur bij oplosmiddelen, logen, zuren	°C	20	20	20
Max. bedrijfsdruk	MPa (bar)	20 (200)	20 (200)	20 (200)
Max. bedrijfsdruk bij werking met oplosmiddelen	MPa (bar)	5 (50)	5 (50)	5 (50)
Spanning	V	230/400	42	230/400
Stroomsoort	--	3~	3~	3~
Frequentie	Hz	50	50	50
Nominaal vermogen	W	120	120	120
Functioneel toerental aandrijving	1/min	19	19	19
Geluidsdrukniveau (EN 60704-1)	dB(A)	70	70	70
Hogedrukaansluiting	--	DN 15 - M22x1,5	DN 15 - M22x1,5	DN 15 - M22x1,5
Min. reservoiropening	mm	200	200	140
Lengte incl. beugel tot midden sproeier	mm	1415	1415	1115
Standaard-indompeldiepte	mm	800	800	500
Gewicht	kg	40	40	38
Omgevingstemperatuur	°C	+2...+40	+2...+40	+2...+40
Aard ontstekingsbeveiliging		II 1/2 G c IIB T3 X +2 °C ≤ Ta ≤ +40 °C		



- A Ophangbeugel (bestelnr. 4.034-126)
- B Standaardlengte 800 mm, speciale uitvoering 300-1500 mm
- C Voorgeschreven draairichting
- D Flensdiameter 250 mm
- E Gatdiameter 225 mm
- F Zone 0/20, categorie 1
- G Zone 1, categorie 2 resp. 3

- H Drukaansluiting M22x1,5
- I Gatbeeld van de bevestigingsflens
- J Kabelinvoering ronde kabel (min. diameter 10 mm - 4x 1,5 mm²)

X	Min. invoerdiameter 180 mm
XX	Rotatiediameter 200 mm



- A Ophangbeugel (bestelnr. 4.034-126)
- B Standaardlengte 500 mm
- C Voorgeschreven draairichting
- D Flensdiameter 250 mm
- E Gatdiameter 225 mm
- F Zone 0/20, categorie 1
- G Zone 1, categorie 2 resp. 3
- H Drukaansluiting M22x1,5

- I Gatbeeld van de bevestigingsflens
- J Kabelinvoering ronde kabel (min. diameter 10 mm - 4x 1,5 mm²)

X	Min. invoerdiameter 140 mm
XX	Rotatiediameter 142 mm

Reinigingsvloeistoffen

Oplosmiddelen

⚠ Gevaar

- De Ex-beveiliging moet bij de werking met oplosmiddelen en in Ex-zones in acht genomen worden!
- Max. druk bij werking met oplosmiddelen: 5 MPa
- Max. volume bij werking met oplosmiddelen: 50 l/min

Voorzichtig

Bij de werking met oplosmiddelen vermindert de bestendigheid van het afdichtingsmateriaal, daarom onmiddellijk na gebruik spoelen! Kärcher raadplegen!

- 1 Koolwaterstoffen
Bijvoorbeeld: Petroleum
- 2 Aromaten (oplosmiddelen)
Bijvoorbeeld: benzol, toluol
- 3 Ketonen
Bijvoorbeeld: MEK (Methyl Ethyl Ketonen), aceton
- 4 Esters
Bijvoorbeeld: butylacetaat, methylacetaat
- 5 Glycolen
Bijvoorbeeld: butylglycol
- 6 Gemengde oplosmiddelen
Bijvoorbeeld: butylacetaat 85, isobutylacetaat 85 (85 = 85% butylacetaat + 15% n-butanol)
- 7 Regeneraten, destillaten uit verschillende oplosmiddelen die reeds werden gebruikt voor reinigingsdoeleinden e.d.

Logen

- 1 Water met alkalisch reinigingsmiddel (max. 0-2%)
Bijvoorbeeld: Kärcher-reinigingsmiddel RM31
- 2 Natronlogen max. 10%, zonder aandelen van hypochloriden
- 3 Kaliumhydroxide max. 10%, zonder aandelen van hypochloriden

Zuren

Voorzichtig

- Bij zout- en zwavelzuur verhoogde materiaalfname, daarom onmiddellijk na gebruik spoelen / neutraliseren!
- Bij verontreinigde zuren verminderde bestendigheid!
- Eveneens Kärcher raadplegen!

- 1 Water met zuur reinigingsmiddel (max. 0-1%)

Bijvoorbeeld: Kärcher-reinigingsmiddel RM25

- 2 Zuren (max. temperatuur +20 °C)

Salpeterzuur max. 10%

Azijnzuur max. 10%

Mierezuur max. 10%

Fosforzuur max. 10%

Citroenzuur max. 10%

Zwavelzuur max. 0,5%

Zoutzuur max. 0,5%

Water

- 1 Water
- 2 Volledig ontzout water

Andere reinigingsvloeistoffen

Bij gebruik van andere reinigingsvloeistoffen moet de bestendigheid aan de hand van de materiaallijst gecontroleerd worden! Die reinigingsvloeistoffen mogen alleen gebruikt worden na vrijgave door Kärcher!

Materiaallijst

Nr.	Benaming	Bestelnr.	Materiaal	Aantal	contact met medium
1	Beschermingsonderdeel	4.394-009	(5.000-506) plaat 1.4301, (5.114-077) ring 1.4541	1	X
2	Beschermingsonderdeel	4.394-011	1.4301	1	X
3	Ronde plaat	5.005-174	1.4541	3	X
4	Behuizing	5.060-085	1.4305	1	X
5	Behuizing	5.060-114	1.4305	1	X
6	As	5.100-043	1.4305	1	X
7	As	5.100-044	1.4305	1	X
8	Schijf	5.115-122	Teflon-brons	2	X
9	Flens	5.122-059	1.4305	2	X
10	Flens	5.122-068	1.4305	1	X
11	Stift	5.314-037	1.4541	2	X
12	Kegelwiel	5.354-003	1.4305	1	X
13	Kegelwiel	5.354-004	1.4305	1	X
14	Koppeling	5.471-031	1.4305	1	X
15	Ring	5.570-039	CuSn8F55	4	X
16	Cilinderschroef M5x12	6.304-011	1.4571	20	X
17	Cilinderschroef M5x16	6.304-012	1.4571	10	X
18	Cilinderschroef M8x16	6.304-013	1.4571	1	X
19	Cilinderschroef M5x30	6.304-112	A4-70	1	
20	Sicherungsscheibe 8,4	6.343-125	Nirosta X7	1	X
21	O-ring 23,47x2,62	6.362-219	EPDM	1	X
22	O-ring 18x2,5	6.362-431	FPM	1	X
23	O-ring 17,96x2,62	6.363-154	FPM	1	X
24	Groefring D26xD38	6.365-423	PTFE	4	X
25	Zeskantschroef M8x16	7.304-538	A4-70	1	X
26	Zeskantmoer M5	7.311-203	A4-70	2	X
27	Dopmoer M5	7.311-385	A1-50	4	X
28	Afdichtingsring 22	7.362-011	Cu	1	X
29	Sluitschroef	7.382-251	1.4571	1	X
30	As, compleet	4.100-229	(5.100-492) as 1.4305, sluitschroef 1.4571	1	X

De juiste lans of sproeier kiezen

Volume [l/h]	Druk [MPa]	Aantal sproeiers	Grootte sproeiers [mm]	Bestelnr.	HKF 200 E	HKF 200 ET
3000	5	4	1,8	4.765-007	o	--
3000	5	2	2,4	5.765-007	x	--
3000	6	4	1,65	5.765-082	o	--
3000	5	2	2,7	4.765-006	x	--
3000	5	1	3,8	4.765-008	o	--
3000	8	2	2,5	5.765-018	o	--
3800	5	2	2,9	5.765-025	o	--
3800	8	2	2,7	4.765-006	x	--
6000	5	2	3,8	4.765-008	o	--
6000	8	2	3,5	5.768-075	o	--
6000	8	1	5,0	op aanvraag	o	--
3800	8	2	2,7	6.415-862	--	x

De grootte van de sproeiers vindt u op het sleutelvlak van de sproeier.

o = mogelijk

x = in de serie-uitrusting ingebouwd

Inbedrijfstelling

Elektrische aandrijving

⚠ Gevaar

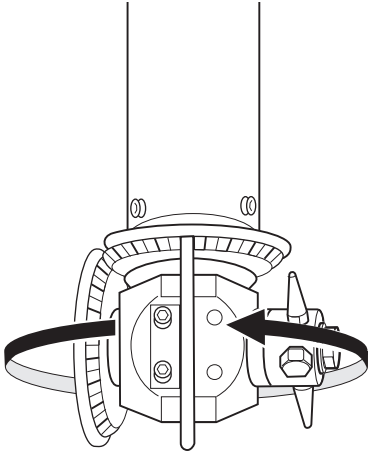
Levensgevaar door hoge elektrische spanning! Vereiste elektrische installatie uitsluitend laten uitvoeren door een elektrotechnicus.

- Het stopcontact moet beveiligd zijn met een aardlekschakelaar met een uitschakelstroom van 30 mA.
- Het stopcontact moet zich in de buurt van de werkplaats bevinden zodat de netstekker in noodgevallen snel uitgetrokken kan worden.
- Bij een vaste netaansluiting moet voor de volledige scheiding van het stroomnet een afsluitbare hoofdschakelaar geïnstalleerd worden.

Elektrische aandrijving 42 V en 400 V:

- ➔ Leiding (4 aders) aansluiten aan de draaistroommotor.
- ➔ Motorleiding via een afsluitbare hoofdschakelaar aansluiten aan de stroomtoevoer.
- ➔ Reinigingskop inschakelen en draairichting controleren.

De reinigingskop moet tijdens de werking in de volgende richting draaien:



Bediening

⚠ Gevaar

Verwondingsgevaar door naar buiten komende, eventueel hete hogedrukstraal!

- Binnenreiniger alleen in reservoirs gebruiken die aan alle kanten gesloten zijn.
- Binnenreiniger alleen bij een uitgeschakelde afzonderlijke hogedruk pomp en een uitgeschakelde eigen aandrijving in het reservoir brengen of in een ander reservoir brengen.
- ➔ Binnenreiniger op reservoir plaatsen en indien nodig beveiligen.
- ➔ Hogedruk pomp door middel van een hogedruk slang verbinden met de binnenreiniger.
- ➔ Stroomvoorziening inschakelen.
- ➔ Toevoer van de reinigingsvloeistof openen.
- ➔ Afzonderlijke hogedruk pomp inschakelen.

Buitenwerkingstelling

Tip: Interieur reiniger voor buitengebruikstelling 30 seconden zonder toevoeging van reinigingsmiddelen doorspoelen. Daardoor wordt vermeden dat de dichtingen gaan verhard en verkleven en daardoor sneller gaan slijten.

- ➔ Afzonderlijke hogedruk pomp uitschakelen.
- ➔ Toevoer van de reinigingsvloeistof sluiten.
- ➔ Stekker uittrekken of stroomtoevoer uitschakelen.
- ➔ Binnenreiniger uit het reservoir nemen.

Opslag

Voorzichtig

Gevaar voor letsel en beschadiging! Het gewicht van het apparaat bij opbergen in acht nemen.

Vervoer

Voorzichtig

Gevaar voor letsels en beschadigingen! Houd bij het transport rekening met het gewicht van het apparaat.

- ➔ Bij het transport in voertuigen moet het apparaat conform de geldige richtlijnen beveiligd worden tegen verschuiven en kantelen.

Onderhoud

De basis voor een veilige installatie is een regelmatig onderhoud.

Gebruik uitsluitend originele reserveonderdelen van de fabrikant of door hem aanbevolen onderdelen, zoals

- reserve- en slijtageonderdelen
- accessoires
- bedrijfsstoffen
- Reinigingsmiddel

Gevaar

Ongevalle gevaar bij het werkzaamheden aan de installatie!

Bij alle werkzaamheden:

- Hogedrukpomp aan de hoofdschakelaar spanningsvrij schakelen en beveiligen.
- Toevoer van de reinigingsvloeistof sluiten.
- Stekker uittrekken of stroomtoevoer uitschakelen.

Wie mag onderhoudswerkzaamheden uitvoeren?

■ **Exploitant**

Werkzaamheden met de aanduiding 'Exploitant' mogen alleen door geschoolde personen uitgevoerd worden die de hogedrukinstallatie veilig kunnen bedienen en onderhouden.

■ **Klantendienst**

Werken met de verwijzing „Klantendienst“ mogen alleen door de klantendienst van Kärcher uitgevoerd worden.

Onderhoudscontract

Om een betrouwbare werking van de installatie te garanderen, raden u aan om een onderhoudscontract af te sluiten. Gelieve contact op te nemen met uw betreffende Kärcher-klantenservice.

Onderhoudsschema

Tijdstip	Handeling	Uitvoering	door wie
Naargelang plaatselijke vervuilingsgraad	Aandrijfmotor reinigen	Aandrijfmotor vrij van vuil en stof enz. houden	Exploitant
dagelijks, zo nodig vaker tijdens het gebruik	Aandrijfmotor controleren	<ul style="list-style-type: none">– Tijdens het lopen controleren, dat het rustig lopen en de geluiden tijdens het lopen van de motor niet verslechterd zijn.– Bij stilstand controleren, dat in de fundatie geen inzinkingen en scheuren opgetreden zijn.– Veranderingen kunnen wijzen op mogelijke beginnende schade: contact opnemen met de klantendienst.	Exploitant
Maandelijks of na 160 bedrijfsuren	Schroeven controleren op correcte positie.	Controleren of alle schroeven vast aangedraaid zijn.	Exploitant
om de 1000 bedrijfsuren of op zijn laatst na 2 jaar.	Hoofsinspectie	Hoofdinspectie uitvoeren.	Klantendienst

Hulp bij storingen

Instructies in geval van storingen

⚠ Gevaar

Ongevalle gevaar bij het werkzaamheden aan de installatie!

Bij alle werkzaamheden:

- ➔ Hogedrukpomp aan de hoofdschakelaar spanningsvrij schakelen en beveiligen.
- ➔ Toevoer van de reinigingsvloeistof sluiten.
- ➔ Stekker uittrekken of stroomtoevoer uitschakelen.

Wie mag storingen oplossen?

■ Exploitant

Werkzaamheden met de aanduiding 'Exploitant' mogen alleen door geschoolde personen uitgevoerd worden die de hogedrukinstallatie veilig kunnen bedienen en onderhouden.

■ Electriciens

Uitsluitend personen met een beroepsopleiding in elektrotechniek.

■ Klantendienst

Werken met de verwijzing „Klantendienst“ mogen alleen door de klantendienst van Kärcher uitgevoerd worden.

Storingsopsporing

Storing	Mogelijke oorzaak	Oplossing	door wie
Motor draait niet	Geen spanning aan de motor.	Zekeringen en leidingen controleren.	Vakkundige elektricien
	Motorveiligheidsschakelaar is geactiveerd.	Oorzaak van de overbelasting verhelpen, motorveiligheidsschakelaar resetten.	Vakkundige elektricien
	Aardlekschakelaar is in werking gezet.	Oorzaak verhelpen en aardlekschakelaar resetten.	Vakkundige elektricien
Motor draait, reinigingskop draait niet	Mechanisch defect aan: <ul style="list-style-type: none"> – koppelingsdelen – aandrijfjas – vertanding 	Onderdelen controleren en defecte onderdelen vervangen.	Klantenservice
Reinigingskop draait met schokken	Versleten startschijf leidt tot een verhoogde speling van de kegel.	Startschijven vervangen.	Klantenservice
	Beschadigde vertanding van de kegelwielen.	Kegelwielen vervangen.	Klantenservice
Ongelijkmatige reinigingsstraal	Sproeiers verstopt.	Sproeiers reinigen.	Exploitant
	Sproeiers beschadigd.	Sproeiers vervangen.	Exploitant

Toebehoren

Benaming	Bestelnr.
Beugel (roestvrij staal)	4.034-126
Horizontaal onderstel (roestvrij staal), diameter 560 mm	4.210-022
Hogedrukslang NW 13 - 1,5 m ^{*)}	6.389-126
Hogedrukslang NW 13 -10 m ^{*)}	4.440-173
Koppeling NW 13 *	4.403-002
90°-schroefverbinding NW 13 *	4.408-023

* Mogelijk voor max. 4000 l/h doorstroming van de reinigingsvloeistof. gelieve bij een hogere doorstroming van reinigingsvloeistof Kärcher te informeren.

^{*)} Slangen voor de werking met oplosmiddelen moeten elektrostatisch geleidend zijn!

EG-conformiteitsverklaring

Hierbij verklaren wij dat de hierna vermelde machine door haar ontwerp en bouwwijze en in de door ons in de handel gebrachte uitvoering voldoet aan de betreffende fundamentele veiligheids- en gezondheidseisen, zoals vermeld in de desbetreffende EG-richtlijnen. Deze verklaring verliest haar geldigheid wanneer zonder overleg met ons veranderingen aan de machine worden aangebracht.

Product: Interieurreiniging

Type: HKF 200 E

Type: HKF 200 ET

Van toepassing zijnde EG-richtlijnen

2006/42/EG (+2009/127/EG)

94/9/EG

Toegepaste geharmoniseerde normen

EN ISO 12100

EN 1127-1: 2011

EN 13463-1: 2009

EN 13463-5: 2011

EN 60204-1

Nr. van de benoemde plaats

0123

TÜV SÜD


Ridlerstr. 65

80339 München

Testverslag nr.

713024229


Kenmerk

 II 1/2 G c IIB T3 X
+2 °C ≤ Ta ≤ +40 °C

5.957-314

De ondergetekenden handelen in opdracht en met volmacht van de bedrijfsleiding.


H. Jenner
CEO


S. Reiser
Head of Approval

Gevolmachtigde voor de documentatie:

S. Reiser

Alfred Kärcher GmbH & Co. KG

Alfred Kärcher-Str. 28 - 40

71364 Winnenden (Germany)



Tel.: +49 7195 14-0

Fax: +49 7195 14-2212

Winnenden, 2013/05/01

Garantie

In ieder land zijn de door ons bevoegde verkoopkantoor uitgegeven garantiebepalingen van toepassing. Eventuele storingen aan het apparaat worden binnen de garantieperiode gratis verholpen, voorzover deze veroorzaakt worden door een materiaal- of fabricagefout.



  Antes del primer uso de su aparato, lea este manual original, actúe de acuerdo a sus indicaciones y guárdelo para un uso posterior o para otro propietario posterior.

- ¡Antes de la primera puesta en marcha lea sin falta las instrucciones de uso y las instrucciones de seguridad n.º 5.951-949.0!
- En caso de daños de transporte informe inmediatamente al fabricante.

Índice de contenidos

Protección del medio ambiente	ES	..	1
Símbolos del manual de instrucciones	ES	..	1
Uso previsto	ES	..	1
Función	ES	..	1
Indicaciones de seguridad	ES	..	2
Datos técnicos	ES	..	5
Puesta en marcha	ES	..	10
Manejo	ES	..	10
Puesta fuera de servicio	ES	..	10
Almacenamiento	ES	..	10
Transporte	ES	..	10
Cuidados y mantenimiento	ES	..	11
Ayuda en caso de avería	ES	..	12
Accesorios	ES	..	13
Declaración de conformidad CE	ES	..	13
Garantía	ES	..	13

Protección del medio ambiente

	Los materiales empleados para el embalaje son reciclables y recuperables. No tire el embalaje a la basura doméstica y entréguelo en los puntos oficiales de recogida para su reciclaje o recuperación.
	Los aparatos viejos contienen materiales valiosos reciclables que deberían ser entregados para su aprovechamiento posterior. Evite el contacto de baterías, aceites y materias semejantes con el medio ambiente. Por este motivo, entregue los aparatos usados en los puntos de recogida previstos para su reciclaje.

Indicaciones sobre ingredientes (REACH)

Encontrará información actual sobre los ingredientes en:

www.kaercher.com/REACH

Símbolos del manual de instrucciones

Peligro

Para un peligro inminente que acarrea lesiones de gravedad o la muerte.

Advertencia

Para una situación que puede ser peligrosa, que puede acarrear lesiones de gravedad o la muerte.

Precaución

Para una situación que puede ser peligrosa, que puede acarrear lesiones leves o daños materiales.

Uso previsto

- Los purificadores interiores HKF 200 son mecanismos pulverizadores para limpiar barriles, depósitos y cisternas.
- El cabezal de limpieza se coloca en el depósito a través de un orificio con el diámetro mínimo correspondiente.

Cabezal limpiador	Orificio mín. del depósito
HKF 200 ET	140 mm
HKF 200 E	200 mm

- Una bomba de alta presión separada se conecta con el purificador interior mediante una manguera de alta presión.

Indicación: Una lista de los detergentes líquidos permitidos se encuentra en el capítulo "Datos técnicos".



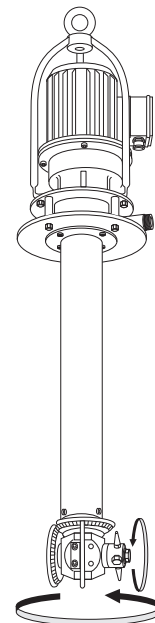
El funcionamiento fuera del depósito cerrado se considera como indebido y con presiones y temperaturas más altas que las indicadas en los datos técnicos.

Evite que los detergentes líquidos entren en contacto con el medio ambiente. Evite que sustancias nocivas penetren en el suelo y elimine el aceite usado de forma que no dañe el medio ambiente.

Las aguas residuales que contengan aceite no deben penetrar en el suelo ni verterse en aguas naturales o en el sistema de canalización.

Función

- El purificador interior está compuesto de una pieza de accionamiento, tubo de soporte y el cabezal de limpieza. Las boquillas del cabezal de limpieza giran sobre dos ejes y abarcan así cada zona del depósito.
- El cabezal de limpieza gira mediante un motor eléctrico. Por lo tanto, la velocidad es independiente de la presión y cantidad de detergente líquido. Se puede ajustar de forma constante o a dos niveles.



Indicaciones de seguridad

- Respetar las normativas vigentes nacionales correspondientes.
- Respetar las indicaciones de seguridad que figuran en los detergentes utilizados (por lo general, figuran en la etiqueta).
- Para evitar peligros por un manejo incorrecto, sólo se puede encargar la operación de la instalación a personas formadas en el manejo, cuyas capacidades operativas hayan sido demostradas.
- El manual de instrucciones debe estar accesible para cada operario.

Si se utiliza este aparato de manera incorrecta o inapropiada se podrán provocar situaciones de peligro para el usuario y otras personas debido a

- presión alta
- tensiones eléctricas altas (para accionamiento eléctrico con 230V o 400V)
- Detergente o detergente líquido utilizado
- piezas de la instalación calientes, cuando se utilizan detergentes líquidos calientes
- Peligro de explosiones

⚠ Peligro

- *Peligro de aplastamiento mediante el accionamiento del purificador interior. Poner el accionamiento del purificador interior en funcionamiento sólo en depósitos cerrados.*
- *Peligro de lesiones por el chorro de presión alta presión, por eso sólo se debe poner el purificador interior en funcionamiento en depósitos cerrados.*
- *Peligro para la salud por sustancias residuales en depósitos, que se deben limpiar o mediante el detergente líquido utilizado. Por este motivo, cumpla las medidas protectoras prescritas.*
- *Peligro de lesiones si se cae el purificador interior por una profundidad de sumersión reducida. En este caso, asegurar adicionalmente el purificador interior.*
- *Peligro de lesiones si se cae el depósito, asegurar adicionalmente el depósito y el purificador interior.*
- *Peligro de quemaduras por mangueras calientes y estructura caliente cuando se opera con detergentes líquidos calientes. Si se opera con detergentes líquidos calientes, no tocar la estructura y el conducto y utilice ropa de protección correspondiente.*
- *Peligro de lesiones si se arranca involuntariamente tras un corte de la tensión de red. En caso de avería, desconectar el accionamiento del purificador y la bomba de alta presión.*



Peligro de explosión e incendio al utilizar los detergentes correspondientes y sustancias residuales en los depósitos. En estos casos, infórmese en Kärcher de cómo se deben aplicar los detergentes correspondientes.

Precaución

Para evitar dañar el cabezal de limpieza, procurar colorar libremente los depósitos. El cabezal de limpieza no debe chocar en ningún caso contra la pared del depósito.

Equipo protector personal



Al limpiar piezas que refuercen el ruido, utilizar orejeras para evitar daños del aparato auditivo.

Según la concentración y riesgo para la salud del detergente líquido utilizado, llevar la siguiente ropa protectora:

- Ropa protectora impermeable
- Gafas protectoras o máscara protectora
- Guantes protectores ajustados
- Calzado ajustado

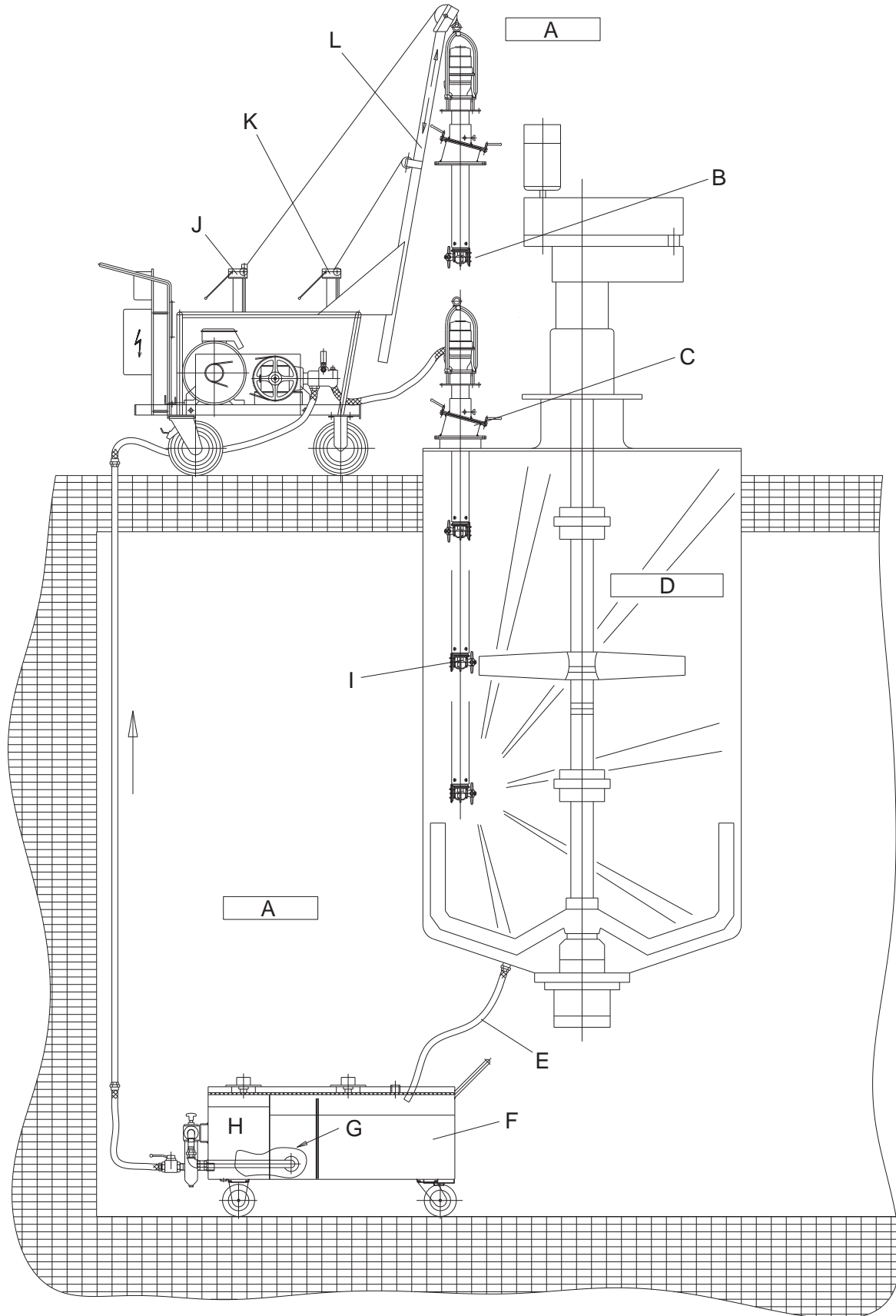
Operarios autorizados

Los operarios autorizados son personas que han cumplido los 18 años y son capaces de manejar esta instalación (con excepción de los aprendices, véase BGV D15 §6).

Comportamiento en caso de emergencia

- ➔ Desconectar la bomba de alta presión por separado.
- ➔ Desenchufar y desconectar la corriente.
- ➔ Cerrar la alimentación de detergente líquido.

Esquema de principios división de zonas



- | | |
|---|--|
| A Zona 1 | G Medio de circuito |
| B Cabezal de limpieza de alta presión | H Medio claro |
| C Dispositivo de giro | I Cabezal de limpieza rotativo |
| D Zona 0/20 | J Tornos para bajar y subir el cabezal de limpieza |
| E Tubo conductor de electricidad | K Tornos para pluma telescópica |
| F Depósito de circuito con dispositivo filtrante (inserto filtrante, cesta absorbente, filtro fino) | L Pluma telescópica |

División de zonas



Zonas expuestas a explosiones se dividen en zonas según la frecuencia y duración del suceso de atmósfera peligrosa explosiva en BetrSichV y EN 1127-1.

La definición de las zonas es responsabilidad del operador.

En BetrSichV, de la EN 1127-1, de la BGR 104 – ex directriz de BG química y en la EN 60079-10 encontrará indicaciones sobre la división de zonas.

– Zona 0

La zona 0 es una zona en la que es frecuente la existencia continua, durante largos períodos o frecuente, de una atmósfera peligrosa y explosiva como mezcla de aire y gases, vapores o nieblas combustibles.

– Zona 1

Zona 1 es una zona en la que, en funcionamiento normal, se puede formar una atmósfera peligrosa y explosiva como mezcla de aire y gases, vapores o nieblas combustibles.

– Zona 2

Zona 2 es una zona en la que, en funcionamiento normal, no se suele formar, o se forma brevemente, una atmósfera peligrosa y explosiva como mezcla de aire y gases, vapores o nieblas combustibles.

– Zona 20

La zona 20 es una zona en la que es frecuente que exista una atmósfera explosiva, peligrosa en forma de nube de polvo combustible contenido en el aire, durante un período prolongado o frecuentemente.

– Zona 21

Zona 21 es una zona en la que, en funcionamiento normal, se puede formar una atmósfera peligrosa y explosiva en forma de una nube compuesta de polvo combustible contenido en el aire.

– Zona 22

Zona 22 es una zona en la que, en funcionamiento normal, no se suele formar, o se forma brevemente, una atmósfera peligrosa y explosiva en forma de nube compuesta por polvo combustible contenido en el aire.

Condiciones especiales en la zona ex




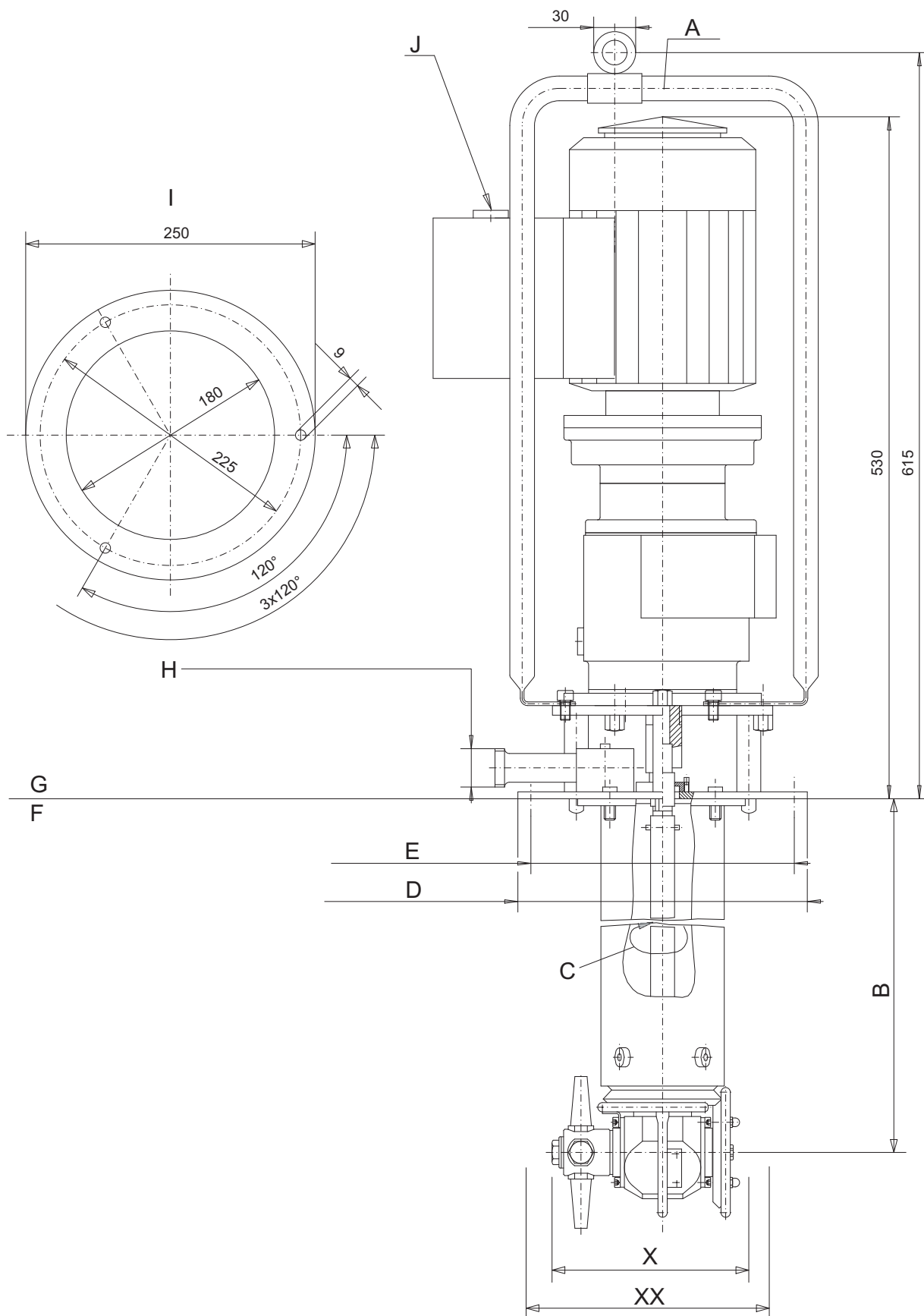
- 1 El purificador interior sólo se pueden utilizar en zonas 0 de depósitos, cuando el diámetro del depósito no supera los 3 m con una altura normal de depósito o un tamaño similar de depósito.
- 2 El volumen del detergente de sustancias no disueltas no debe superar el 1%.
- 3 El purificador interior se debe poner a tierra de forma electrostática.
- 4 La bomba para el detergente líquido sólo se puede operar cuando está lleno de líquido.
- 5 La presión nominal de la bomba no puede superar los 5 MPa para un funcionamiento de disolución.
- 6 El caudal de la bomba no puede superar los 50 l/min para un funcionamiento de disolución.
- 7 El motorreductor eléctrico solo se puede operar cuando se alimenta el purificador interior con detergente líquido.
- 8 La velocidad del cabezal de limpieza no debe superar los 40 l/min.
- 9 La temperatura de funcionamiento del detergente líquido agua con detergentes no debe superar los 95°C.
- 10 La temperatura de servicio de los detergentes líquidos, disolventes, lejías y ácidos no debe superar los 20 °C.
- 11 Se debe comprobar el funcionamiento del purificador interior se de acuerdo con la duración de funcionamiento adecuada en perfecto estado (entre otros, comprobar el desgaste y estanqueidad del motor de accionamiento en zona concéntrica al elemento prensaestopas, casquillos del cojinete y junta del accionamiento). Si es necesario, reparar.
- 12 El purificador interior sólo se puede operar con los detergentes líquidos y en aquellos medios contra cuyo efecto, las sustancias son suficientemente resistentes.
- 13 Los detergentes líquidos que contienen elementos disolventes combustibles, deben corresponder a los grupos de ignición IIA y IIB. No se deben pulverizar disolventes del grupo de ignición IIC.
- 14 El purificador interior no se debe asignar en la zona 0 de forma permanente, sino sólo durante la limpieza de depósito. Se deben cumplir las normativas de funcionamiento vigentes dentro de la BetrSichV así como otras normas nacionales. Se debe tener en cuenta que la conexión depósito/purificador interior colocado en el depósito no deje pasar las llamas.
- 15 Los tubos tienen que conducir la electricidad (resistencia $R < 1000000 \text{ Ohm}$).

16 Sólo se pueden utilizar detergentes líquidos con una conductividad de $G > 1000 \text{ pS/m}$.

17 Todas las piezas tocadas por los medios se deben conectar al sistema de toma a tierra.

Datos técnicos

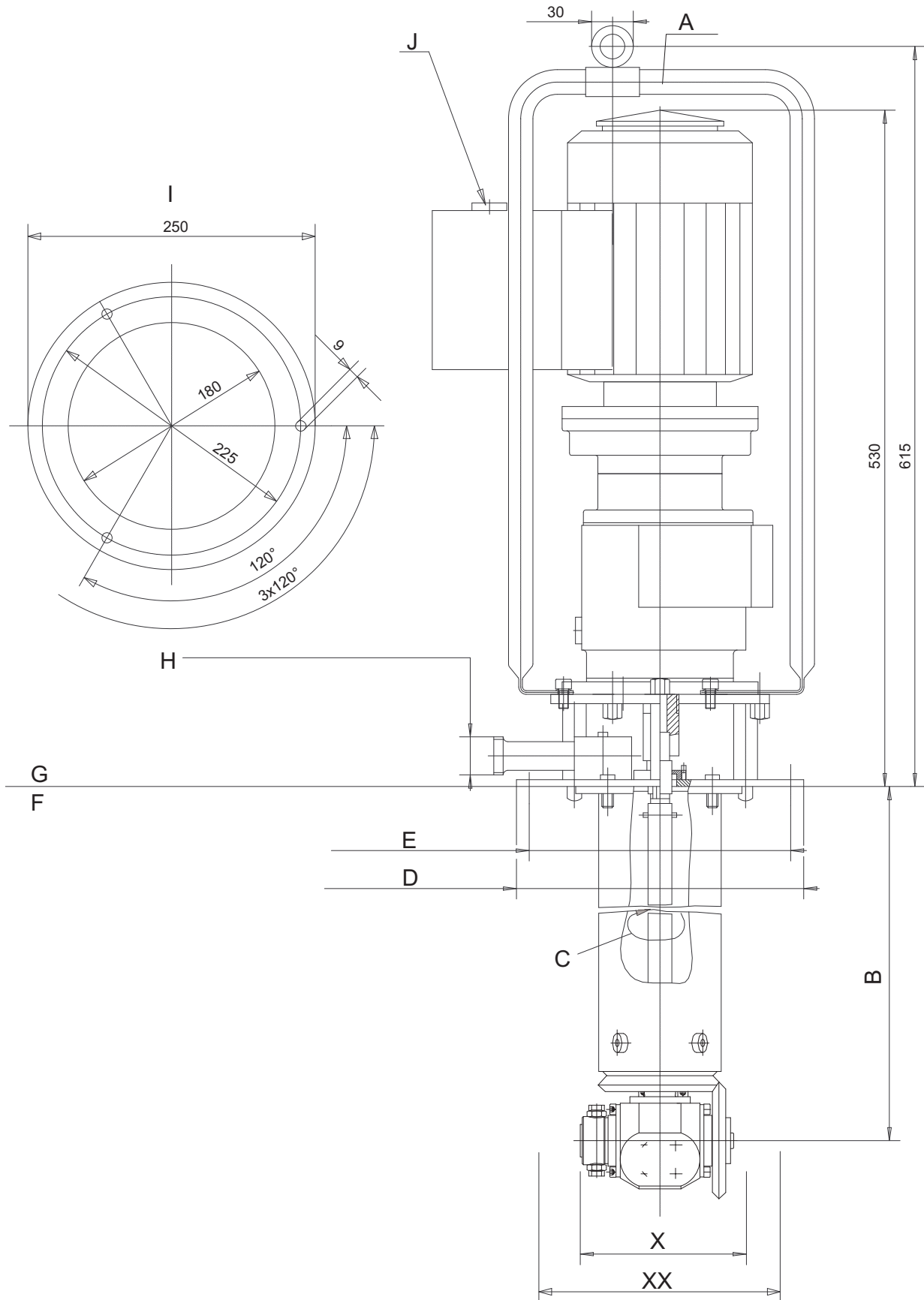
		HKF 200 E (3x400V)	HKF 200 E (3x42V)	HKF 200 ET
Nº de pedido		4.631-002	4.631-000	4.631-003
Cantidad máx. de transporte	l/h (l/min)	10000 (167)	10000 (167)	10000 (167)
Caudal máx. en funcionamiento de disolvente	l/h (l/min)	3000 (50)	3000 (50)	3000 (50)
Temperatura máx. para agua con detergentes	°C	95	95	95
Temperatura máx. con disolventes, lejías, ácidos	°C	20	20	20
Máx. presión de servicio	MPa (bar)	20 (200)	20 (200)	20 (200)
Presión de servicio máx. en funcionamiento de disolvente	MPa (bar)	5 (50)	5 (50)	5 (50)
Tensión	V	230/400	42	230/400
Tipo de corriente	--	3~	3~	3~
Frecuencia	Hz	50	50	50
Potencial nominal	W	120	120	120
Accionamiento velocidad de funcionamiento	1/min	19	19	19
Nivel de presión acústica (EN 60704-1)	dB(A)	70	70	70
Conexión de alta presión	--	DN 15 - M22x1,5	DN 15 - M22x1,5	DN 15 - M22x1,5
Orificio mín. del depósito	mm	200	200	140
Longitud incluido estribo hasta el medio boquilla	mm	1415	1415	1115
Profundidad de inmersión estándar	mm	800	800	500
Peso	kg	40	40	38
Temperatura ambiente	°C	+2...+40	+2...+40	+2...+40
Clase de protección anti-ignición		II 1/2 G c IIB T3 X +2 °C ≤ Ta ≤ +40 °C		



- A Estribo de colgar (ref. 4.034-126)
- B Longitud estándar 800 mm, modelo especial 300-1500 mm
- C Dirección de giro prescrito
- D Diámetro de brida 250 mm
- E Diámetro de círculo de orificios 225 mm
- F Zona 0/20, categoría 1
- G Zona 1, categoría 2 ó 3

- H Conexión de presión M22x1,5
- I Imagen de orificios de la brida de fijación
- J Inserción de cable cable redondo (diámetro mín. 10 mm - 4x 1,5 mm²)

X	Diámetro mín. de inserción 180 mm
XX	Diámetro de rotación 200 mm



- A Estribo de colgar (ref. 4.034-126)
- B Longitud estándar 500 mm
- C Dirección de giro prescrito
- D Diámetro de brida 250 mm
- E Diámetro de círculo de orificios 225 mm
- F Zona 0/20, categoría 1
- G Zona 1, categoría 2 ó 3
- H Conexión de presión M22x1,5

- I Imagen de orificios de la brida de fijación
- J Inserción de cable cable redondo (diámetro mín. 10 mm - 4x 1,5 mm²)

X	Diámetro mín. de inserción 140 mm
XX	Diámetro de rotación 142 mm

Detergentes líquidos

disolvente

Peligro

- ¡Se debe tener en cuenta la protección Ex en funcionamiento de disolvente así como en las zonas Ex!
- Presión máxima para funcionamiento de disolvente: 5 MPa
- Caudal máximo para funcionamiento de disolvente: 50 l/min

Precaución

Durante el funcionamiento de disolvente, las sustancias de las juntas son menos resistentes, de modo que enjuagar inmediatamente después de su uso. ¡Consultar a Kärcher!

- 1 Hidrocarburos
Ejemplo: Petróleo
- 2 Aromatos (disolvente)
Ejemplo: Benzol, Toluol
- 3 Ketone
Ejemplo: MEK (Methyl Ethyl Ketone), Acetona
- 4 Ester
Ejemplo: Butilacetato, metilacetato
- 5 Glicoles
Ejemplo: Butilglicol
- 6 Disolvente mixto
Ejemplo: Butilacetato 85, isobutilacetato 85 (85 = 85% butilacetato + 15% n-Butanol)
- 7 Regenerados, destilados de diferentes disolventes que ya se hayan utilizado para fines de limpieza o similares.

Lejías

- 1 Agua con detergentes alcalina (máx. 0-2%)
Ejemplo: Detergente Kärcher RM31
- 2 Lejías de sosa máx. 10% sin elementos de hipocloritos.
- 3 Lejías de sosa máx. 10% sin elementos de hipocloritos.

Ácidos

Precaución

- ¡Para ácidos salinos y sulfuros de mayor arrastre de material, por eso, enjuagar/neutralizar inmediatamente tras el uso!
- Si los ácidos están sucios, la resistencia es más reducida.
- ¡Consultar a Kärcher si es necesario!

- 1 Agua con detergente ácido (máx. 0-1%)

Ejemplo: Detergente Kärcher RM25

- 2 Ácidos (temperatura máx. +20 °C)

Ácido nítrico máx. 10%

Ácido acético máx. 10%

Ácido fórmico máx. 10%

Ácido fosfórico máx. 10%

Ácido cítrico máx. 10%

Ácido sulfúrico máx. 0,5%

Ácido clorhídrico máx. 0,5%

agua

- 1 agua
- 2 Agua totalmente desalinizada

Otros detergentes líquidos

Al utilizar otros detergentes líquidos se debe comprobar la resistencia de acuerdo con la lista de sustancias. Estos detergentes líquidos sólo se pueden utilizar con la autorización de Kärcher.

Lista de sustancias

Pos.	denominación	Nº de pedido	Material	Cantidad	tocado por los medios
1	dispositivo de protección	4.394-009	(5.000-506) chapa 1.4301, (5.114-077) anillo 1.4541	1	X
2	dispositivo de protección	4.394-011	1.4301	1	X
3	chapa redonda	5.005-174	1.4541	3	X
4	Carcasa	5.060-085	1.4305	1	X
5	Carcasa	5.060-114	1.4305	1	X
6	árbol	5.100-043	1.4305	1	X
7	árbol	5.100-044	1.4305	1	X
8	Arandela	5.115-122	Teflón bronce	2	X
9	brida	5.122-059	1.4305	2	X
10	brida	5.122-068	1.4305	1	X
11	pasador	5.314-037	1.4541	2	X
12	rueda de engranaje cónico	5.354-003	1.4305	1	X
13	rueda de engranaje cónico	5.354-004	1.4305	1	X
14	Pieza de acoplamiento	5.471-031	1.4305	1	X
15	anillo	5.570-039	CuSn8F55	4	X
16	Tornillo cilíndrico M5x12	6.304-011	1.4571	20	X
17	Tornillo cilíndrico M5x16	6.304-012	1.4571	10	X
18	Tornillo cilíndrico M8x16	6.304-013	1.4571	1	X
19	Tornillo cilíndrico M5x30	6.304-112	A4-70	1	
20	Arandela de seguridad 8,4	6.343-125	Nirosta X7	1	X
21	Anillo obturador 23,47x2,62	6.362-219	EPDM	1	X
22	Anillo obturador 18x2,5	6.362-431	FPM	1	X
23	Anillo obturador 17,96x2,62	6.363-154	FPM	1	X
24	Retén labial D26xD38	6.365-423	PTFE	4	X
25	Tornillo hexagonal M8x16	7.304-538	A4-70	1	X
26	Tuerca hexagonal M5	7.311-203	A4-70	2	X
27	Tuerca de sombrerete M5	7.311-385	A1-50	4	X
28	Anillo obturador 22	7.362-011	Cu	1	X
29	Tornillo de bloqueo	7.382-251	1.4571	1	X
30	Eje, completo	4.100-229	(5.100-492) eje 1.4305, tornillo de cierre 1.4571	1	X

Selección de boquilla

Caudal [l/h]	Presión [MPa]	Número de boquillas	Tamaño de boquillas [mm]	Nº de pedido	HKF 200 E	HKF 200 ET
3000	5	4	1,8	4.765-007	o	--
3000	5	2	2,4	5.765-007	x	--
3000	6	4	1,65	5.765-082	o	--
3000	5	2	2,7	4.765-006	x	--
3000	5	1	3,8	4.765-008	o	--
3000	8	2	2,5	5.765-018	o	--
3800	5	2	2,9	5.765-025	o	--
3800	8	2	2,7	4.765-006	x	--
6000	5	2	3,8	4.765-008	o	--
6000	8	2	3,5	5.768-075	o	--
6000	8	1	5,0	bajo pedido	o	--
3800	8	2	2,7	6.415-862	--	x

El tamaño de la boquilla está inscrito en la superficie de la llave de la boquilla.

o = posible

x = integrado de serie

Puesta en marcha

Accionamiento eléctrico

⚠ Peligro

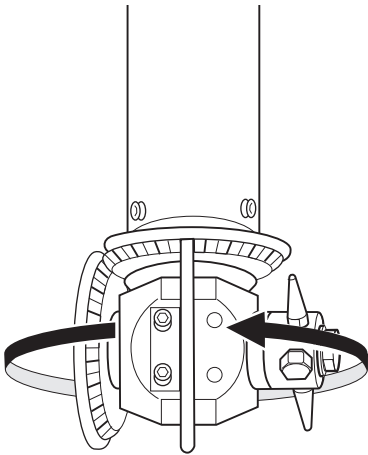
¡Peligro de muerte por una tensión eléctrica alta! Encargar la instalación eléctrica únicamente a electricistas especializados.

- El enchufe debe estar asegurado con un interruptor de corriente por defecto con una corriente de liberación de 30 mA.
- El enchufe se debe encontrar cerca del puesto de trabajo para que se pueda desenchufar rápidamente en caso de emergencia.
- Para una conexión de red fija se debe instalar un interruptor principal con cierre para separar totalmente de la red.

Accionamiento eléctrico 42 V y 400 V:

- ➔ Conectar el conducto (4 polos) al motor de corriente trifásica.
- ➔ Conectar el conducto del motor al suministro de corriente a través de un interruptor principal con cierre.
- ➔ Conectar el cabezal de limpieza y comprobar la dirección de giro.

El cabezal de limpieza debe girar en la siguiente dirección:



Manejo

⚠ Peligro

¡Riesgo de lesiones por el chorro de alta presión caliente que pueda salir!

- Operar el purificador interior sólo en depósitos cerrados por todas partes.
- Colocar el purificador interior en el depósito o cambiarlo a otro depósito sólo con una bomba de alta presión desconectada separada y un accionamiento automático desconectado.
- ➔ Colocar el purificador interior en el depósito y asegurar si fuese necesario.
- ➔ Conectar la bomba de alta presión mediante un tubo de alta presión con el purificador interior.
- ➔ Conectar el suministro de corriente.
- ➔ Abrir la alimentación de detergente líquido.
- ➔ Conectar la bomba de alta presión por separado.

Puesta fuera de servicio

Indicación: Enjuagar el purificador interior durante 30 segundos antes de poner fuera de servicio sin añadir detergentes. Así se evitará la encrustación y adhesión y, con ello, el desgaste prematuro de las juntas.

- ➔ Desconectar la bomba de alta presión por separado.
- ➔ Cerrar la alimentación de detergente líquido.
- ➔ Desenchufar y desconectar la corriente.
- ➔ Extraer el purificador interior del depósito.

Almacenamiento

Precaución

¡Peligro de lesiones y daños! Respetar el peso del aparato en el almacenamiento.

Transporte

Precaución

¡Peligro de lesiones y daños! Respetar el peso del aparato para el transporte.

- ➔ Al transportar en vehículos, asegurar el aparato para evitar que resbale y vuelque conforme a las directrices vigentes.

Cuidados y mantenimiento

Se debe realizar un mantenimiento regular de la instalación para garantizar un funcionamiento correcto.

Emplee exclusivamente piezas de repuesto originales del fabricante o piezas recomendadas por él. Esto es válido para:

- Piezas de repuesto y piezas de desgaste
- Accesorios
- Combustibles
- Detergente

⚠ Peligro

Peligro de accidentes cuando se trabaja en la instalación.

En todos los trabajos

- ➔ Conectar y asegurar la bomba de alta presión al interruptor principal sin tensión.
- ➔ Cerrar la alimentación de detergente líquido.
- ➔ Desenchufar y desconectar la corriente.

¿Quién puede realizar los trabajos de mantenimiento?

■ Propietario-usuario

Los trabajos señalizados con la indicación "Propietario-usuario" sólo deben ser llevados a cabo por personas debidamente instruidas y familiarizadas con el manejo de instalaciones de alta presión y la realización de los trabajos de mantenimiento en cuestión.

■ Servicio de atención al cliente

Los trabajos señalizados con la indicación "Servicio de atención al cliente" solo deben ser llevados a cabo por el Servicio Técnico Oficial de Kärcher.

Contrato de mantenimiento

Para garantizar el funcionamiento seguro de la instalación recomendamos firmar un contrato de mantenimiento. A este respecto póngase en contacto con el Servicio de atención al cliente de Kärcher.

Plan de mantenimiento

Cuándo	Operación	Ejecución	a realizar por
Dependiendo del grado de suciedad	Limpiar el motor de engranaje	Mantener el motor de engranaje limpio de suciedad, polvo, etc.	Propietario-usuario
diariamente, si es posible con más frecuencia durante el funcionamiento	Comprobar el motor del engranaje	<ul style="list-style-type: none"> – Durante la marcha, comprobar que no haya empeorado la facilidad de desplazamiento y los ruidos de desplazamiento del motor de engranaje. – Comprobar en parada que los cimientos no hayan sufrido hundimientos ni fisuras. – Las modificaciones son indicaciones sobre posibles daños: Avisar al servicio técnico. 	Propietario-usuario
Mensualmente o tras 160 lavados	Comprobar si los tornillos están bien colocados.	Comprobar si todos los tornillos están bien apretados.	Propietario-usuario
cada 10000 horas de servicio o cada 2 años como muy tarde	Revisión principal	Realización de la revisión principal	Servicio de atención al cliente

Indicaciones en caso de avería

Peligro

Peligro de accidentes cuando se trabaja en la instalación.

En todos los trabajos

- Conectar y asegurar la bomba de alta presión al interruptor principal sin tensión.
- Cerrar la alimentación de detergente líquido.
- Desenchufar y desconectar la corriente.

¿Quién está autorizado para reparar averías?

■ Propietario-usuario

Los trabajos señalizados con la indicación "Propietario-usuario" sólo deben ser llevados a cabo por personas debidamente instruidas y familiarizadas con el manejo de instalaciones de alta presión y la realización de los trabajos de mantenimiento en cuestión.

■ Técnicos electricistas

Exclusivamente personas que dispongan de una formación profesional como técnico electricista.

■ Servicio de atención al cliente

Los trabajos señalizados con la indicación "Servicio de atención al cliente" solo deben ser llevados a cabo por el Servicio Técnico Oficial de Kärcher.

Búsqueda de averías

Avería	Posible causa	Modo de subsanarla	a realizar por
El motor no gira	El motor no tiene tensión.	Comprobar los fusibles y conductos.	Técnicos electricistas
	El interruptor protector del motor se ha activado.	Solucionar la causa de la sobrecarga, restablecer el guardamotor.	Técnicos electricistas
	El interruptor de corriente por defecto se ha activado.	Solucionar la causa y restablecer el interruptor de corriente por defecto.	Técnicos electricistas
El motor gira, el cabezal de limpieza no gira	Defecto mecánico en: <ul style="list-style-type: none"> - Piezas de acoplamiento - Eje de accionamiento - Dentado 	Comprobar y cambiar las piezas defectuosas.	Servicio de atención al cliente
El cabezal de limpieza gira bruscamente	Arandelas de arranque desgastadas provocan un aumento excesivo del juego esférico.	Cambiar las arandelas de arranque.	Servicio de atención al cliente
	Dentado estropeado de las ruedas esféricas.	Cambiar las ruedas esféricas.	Servicio de atención al cliente
Chorro de limpieza irregular	Boquillas pulverizadoras atascadas.	Limpiar las boquillas pulverizadoras.	Propietario-usuario
	Boquillas pulverizadoras dañadas.	Cambiar las boquillas pulverizadoras.	Propietario-usuario

Accesorios

denominación	Nº de pedido
Estribo (acero inoxidable)	4.034-126
Estructura horizontal (acero inoxidable), diámetro 560 mm	4.210-022
Tubo de aire comprimido NW 13 - 1,5 m ¹⁾	6.389-126
Tubo de aire comprimido NW 13 - 10 m ¹⁾	4.440-173
Acoplamiento NW 13 *	4.403-002
Rosca de 90° NW 13 *	4.408-023

* Posible para máx. 4000 l/h de flujo de detergente líquido. En caso de flujo superior de detergentes líquidos, informar a Kärcher.

¹⁾ Tubos para funcionamiento de disolvente debe ser conductor de electricidad.

Declaración de conformidad CE

Por la presente declaramos que la máquina designada a continuación cumple, tanto en lo que respecta a su diseño y tipo constructivo como a la versión puesta a la venta por nosotros, las normas básicas de seguridad y sobre la salud que figuran en las directivas comunitarias correspondientes. La presente declaración perderá su validez en caso de que se realicen modificaciones en la máquina sin nuestro consentimiento explícito.

Producto: Limpiador interno

Modelo: HKF 200 E

Modelo: HKF 200 ET

Directivas comunitarias aplicables

2006/42/CE (+2009/127/CE)

94/9/CE

Normas armonizadas aplicadas

EN ISO 12100

EN 1127-1: 2011

EN 13463-1: 2009

EN 13463-5: 2011

EN 60204-1

Nº de la zona nombrada

0123

TÜV SÜD


Ridlerstr. 65

80339 München

Nº informe de pruebas

713024229

Identificación

II 1/2 G c IIB T3 X
 +2 °C ≤ Ta ≤ +40 °C

5.957-314

Los abajo firmantes actúan con plenos poderes y con la debida autorización de la dirección de la empresa.


H. Jenner
CEO


S. Reiser
Head of Approval

Persona autorizada para la documentación:

S. Reiser

Alfred Kärcher GmbH & Co. KG

Alfred-Kärcher-Str. 28 - 40

71364 Winnenden (Germany)


Tele.: +49 7195 14-0

Fax: +49 7195 14-2212

Winnenden, 2013/05/01

Garantía

En cada país rigen las condiciones de garantía establecidas por el distribuidor oficial autorizado. Reparamos gratuitamente las averías que se produzcan durante el plazo de garantía, siempre y cuando hayan sido ocasionadas por fallos materiales o de fabricación.



 Leia o manual de manual original antes de utilizar o seu aparelho. Proceda conforme as indicações no manual e guarde o manual para uma consulta posterior ou para terceiros a quem possa vir a vender o aparelho.

- Antes de colocar em funcionamento pela primeira vez é imprescindível ler atentamente as indicações de segurança n.º 5.951-949.0!
- No caso de danos provocados pelo transporte, informe imediatamente o revendedor.

Índice

Proteção do meio-ambiente	PT	..	1
Símbolos no Manual de Instruções	PT	..	1
Utilização conforme o fim a que se destina a máquina	PT	..	1
Funcionamento	PT	..	1
Avisos de segurança	PT	..	2
Dados técnicos	PT	..	5
Colocação em funcionamento	PT	..	10
Manuseamento	PT	..	10
Colocar fora de serviço	PT	..	10
Armazenamento	PT	..	10
Transporte	PT	..	10
Conservação e manutenção	PT	..	11
Ajuda em caso de avarias	PT	..	12
Acessórios	PT	..	13
Declaração de conformidade CE	PT	..	13
Garantia	PT	..	13

Proteção do meio-ambiente

	Os materiais da embalagem são recicláveis. Não coloque as embalagens no lixo doméstico, envie-as para uma unidade de reciclagem.
	Os aparelhos velhos contêm materiais preciosos e recicláveis e deverão ser reutilizados. Baterias, óleo e produtos similares não podem ser deitados fora ao meio ambiente. Por isso, elimine os aparelhos velhos através de sistemas de recolha de lixo adequados.

Avisos sobre os ingredientes (REACH)
Informações actuais sobre os ingredientes podem ser encontradas em:
www.kaercher.com/REACH

Símbolos no Manual de Instruções

Perigo

Para um perigo eminente que pode conduzir a graves ferimentos ou à morte.

Advertência

Para uma possível situação perigosa que pode conduzir a graves ferimentos ou à morte.

Atenção

Para uma possível situação perigosa que pode conduzir a ferimentos leves ou danos materiais.

Utilização conforme o fim a que se destina a máquina

- As máquinas de limpeza interiores HKF 200 são dispositivos de injeção para a limpeza de barris, recipientes e camiões-cisterna.
- A cabeça de limpeza é inserida no recipiente através de uma abertura com o respectivo diâmetro mínimo.

Cabeça de limpeza	Abertura mínima do recipiente
HKF 200 ET	140 mm
HKF 200 E	200 mm

- Uma bomba de alta pressão separada é ligada à máquina de limpeza de interiores através de uma mangueira de alta pressão.

Aviso: Uma lista dos produtos de limpeza autorizados encontra-se no capítulo "Dados técnicos".



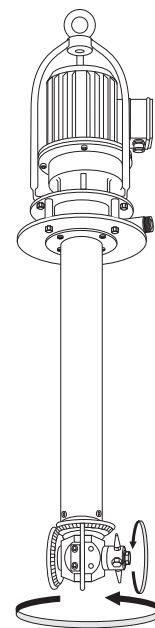
São considerados como inadequados todos os trabalhos efectuados fora de recipientes fechados e com pressão mais alta e temperaturas mais elevadas do que as indicadas nos dados técnicos.

Não permitir que líquidos de limpeza contaminem o meio-ambiente. Proteja o solo e elimine óleo velho sem prejudicar o ambiente.

Evite que efluentes poluídas com óleo mineral entrem no solo, na água ou na canalização.

Funcionamento

- A máquina de limpeza de interiores é composta por uma unidade motora, pelo tubo de suporte e pela cabeça de limpeza. Os bocais na cabeça de limpeza rodopiam em torno de dois eixos e abrangem, desse modo, todos os locais do recipiente.
- A cabeça de limpeza rodopia através de um motor eléctrico. Por esse motivo, a velocidade de rotação é independente da pressão e da quantidade do líquido de limpeza. Este é constante ou pode ser ajustada em dois níveis.



Avisos de segurança

- Respeitar as respectivas disposições nacionais do legislador.
- Respeitar os avisos de segurança dos detergentes utilizados (normalmente na etiqueta da embalagem).
- Para evitar perigos relacionados com um manuseamento errado, a instalação só deve ser operada por pessoas devidamente instruídas, que tenham comprovado as capacidades de operação e que tenham sido autorizadas a operar a mesma.
- O manual de instruções deve estar ao alcance de todas as pessoas.

No caso de um manuseamento errado ou incumprimento das instruções, os utilizadores e terceiros são expostos a riscos provocados por:

- Alta pressão
- Altas tensões eléctricas (no accionamento eléctrico com 230 V ou 400 V)
- Detergente ou líquido de limpeza utilizado
- componentes quentes, se forem utilizados líquidos de limpeza quentes
- Perigo de explosão

Perigo

- *Perigo de esmagamento devido ao accionamento da máquina de limpeza de interiores. Activar o accionamento da máquina de limpeza de interiores apenas em recipientes fechados.*
- *Perigo de ferimentos devido ao jacto de alta pressão; consequentemente a máquina de limpeza só deve ser empregue em recipientes fechados.*
- *Perigo de saúde devido a substâncias residuais nos recipientes sujeitos a limpeza ou resultantes do líquido de limpeza. Por esse motivo deve-se cumprir as medidas de segurança prescritas.*
- *Perigo de ferimentos provocados pela queda da máquina de limpeza, no caso de uma profundidade de imersão insuficiente. Nestes casos deve-se fixar a máquina de limpeza com meios de fixação adicionais.*
- *Perigo de ferimentos resultantes da queda de recipientes; consequentemente os recipientes e a máquina de limpeza devem ser sempre fixados.*
- *Perigo de queimaduras devido a manguueiras quentes e armação quente durante o funcionamento com líquidos de limpeza quentes. Não tocar na armação nem na linha adutora e usar vestuário de protecção sempre que operar a máquina com produtos de limpeza quentes.*
- *Perigo de ferimentos devido a activação inadvertida, após interrupção da rede eléctrica. Desligar o accionamento da máquina de limpeza e da bomba de alta pressão em caso de avarias.*



Perigo de explosão e de incêndio em caso de utilização dos respectivos produtos de limpeza e restos nos recipientes. Nestes casos, informe-se junto da Kärcher sobre os métodos de aplicação dos respectivos produtos de limpeza.

Atenção

De modo a evitar danos na cabeça de limpeza deve-se verificar a posição correcta no recipiente. A cabeça de limpeza não pode encostar na parede do recipiente.

Equipamento de protecção pessoal



Durante a limpeza de componentes amplificadores de ruídos deve-se utilizar uma protecção auditiva, de modo a prevenir danos no aparelho auditivo.

De acordo com a respectiva concentração e perigo de saúde dos detergentes utilizados, utilizar o seguinte equipamento de protecção:

- Roupa de protecção hidrófuga
- Óculo de protecção ou protecção facial
- Luvas estanques
- Calçado de segurança

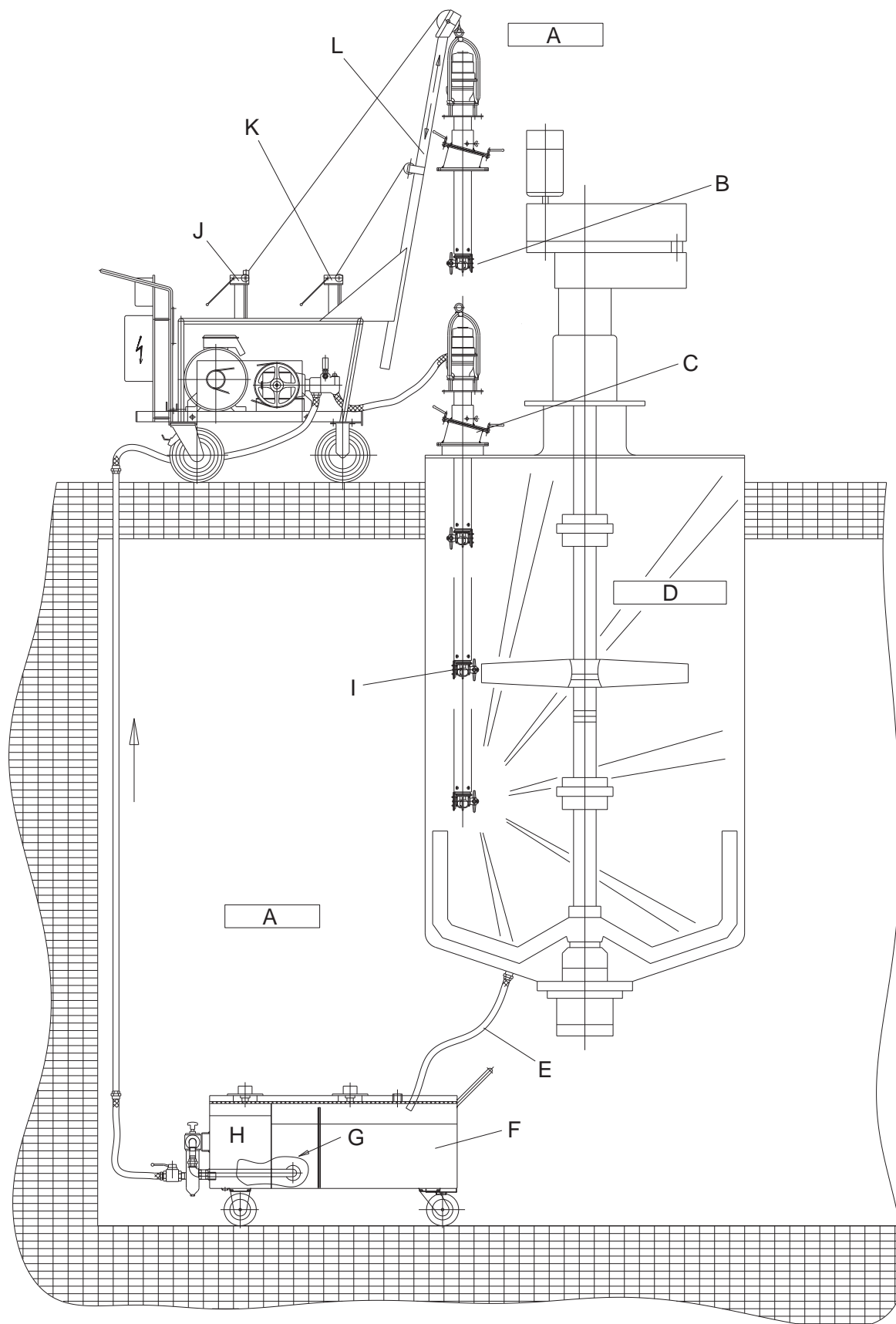
Operadores autorizados

Os operadores autorizados são pessoas com, pelo menos, 18 anos de idade e capazes de operar a máquina (excepto estagiários, ver BGV D15 §6).

Comportamento em situação de emergência

- ➔ Desligar a bomba de alta pressão separada.
- ➔ Retirar a ficha da tomada ou desligar a alimentação eléctrica.
- ➔ Desligar a alimentação do líquido de limpeza.

Esboço de princípio da divisão das zonas



- | | | | | | |
|---|---|---|--|---|--------------------------------|
| A | Zona 1 | F | Recipientes de circulação com elemento filtrante (peneira de encaixe, cesto de aspiração, filtro fino) | K | Guincho para braço telescópico |
| B | Cabeça de limpeza de alta pressão | G | Circuito do fluido | L | Braço telescópico |
| C | Dispositivo de rotação | H | Fluido claro | | |
| D | Zona 0/20 | I | Cabeça de limpeza rotativa | | |
| E | Mangueira com características de condução eléctrica | J | Guincho para a subida e descida da cabeça de limpeza | | |



As áreas potencialmente explosivas são divididas segundo o regulamento sobre segurança no trabalho em zonas EN 1127-1, de acordo com a frequência e duração de ocorrência de atmosferas potencialmente explosivas.

A definição das zonas é da responsabilidade da entidade operadora.

Avisos sobre a divisão das zonas podem ser encontrados nos regulamentos sobre segurança no trabalho, na norma EN 1127-1, no BGR 104 – directiva Ex da BG Chemie e na norma EN 60079-10.

– **Zona 0**

A zona 0 é uma área em que atmosferas perigosas potencialmente explosivas, compostas por uma mistura de ar e gases inflamáveis ou neblinas, são existentes de forma permanente sobre longos períodos ou frequentemente.

– **Zona 1**

A zona 1 é uma área onde, por vezes, durante o funcionamento normal, pode ocorrer uma atmosfera potencialmente explosiva composta por uma mistura de ar e gases, vapores ou neblinas inflamáveis.

– **Zona 2**

A zona 2 é uma área onde, durante o funcionamento normal, ocorre temporariamente uma atmosfera potencialmente explosiva composta por uma mistura de ar e gases, vapores ou neblinas inflamáveis.

– **Zona 20**

A zona 20 é uma área onde existe frequentemente uma atmosfera perigosa potencialmente explosiva, sobre longos períodos ou permanentemente, em forma de uma nuvem, composta por pó inflamável existente no ar.

– **Zona 21**

A zona 21 é uma área onde, por vezes, durante o funcionamento normal, pode ocorrer uma atmosfera potencialmente explosiva em forma de nuvem, composta por pó inflamável existente no ar.

– **Zona 22**


A zona 22 é uma área onde, temporariamente durante o funcionamento normal, ocorre uma atmosfera potencialmente explosiva em forma de nuvem, composta por pó inflamável.

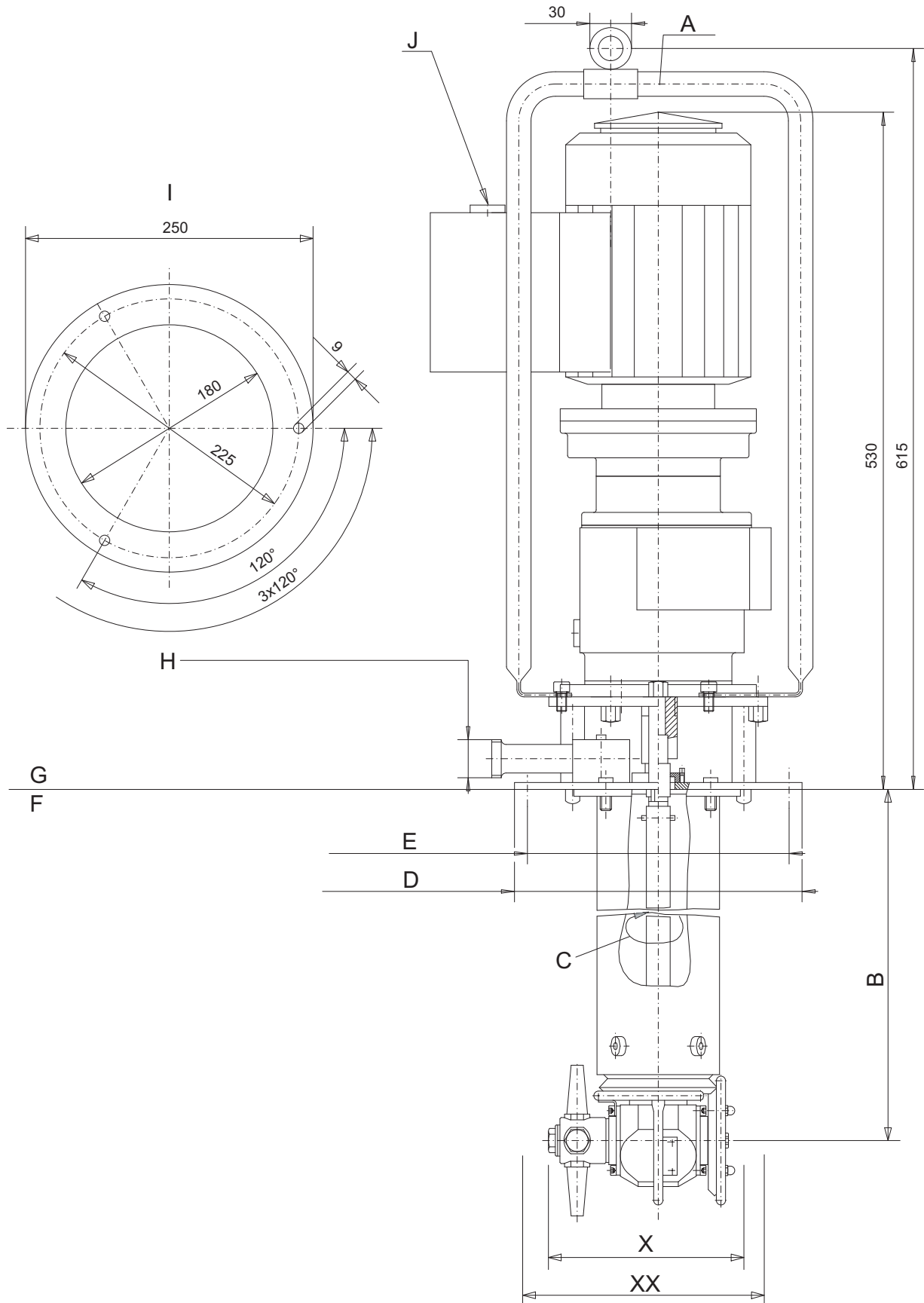


- 1 A máquina de limpeza de interiores só pode ser utilizada na zona 0 de recipientes, se os recipientes tiverem um diâmetro de 3 m com uma altura convencional ou se não excederem uma dimensão comparável.
- 2 O teor de massa do líquido de limpeza em substâncias não dissolvidas não pode exceder 1%.
- 3 A máquina de limpeza de interiores deve ser ligada electrostaticamente à terra.
- 4 A bomba para o líquido de limpeza só pode ser operada se estiver cheia com líquido.
- 5 A pressão nominal da bomba não pode exceder 5 MPA, no caso de operação de solventes.
- 6 O caudal da bomba não pode exceder 50 l/min, no caso de operação de solventes.
- 7 O motor redutor eléctrico só pode ser operado se for alimentado líquido de limpeza na máquina de limpeza de interiores.
- 8 A rotação da cabeça de limpeza não pode exceder 40 1/min.
- 9 A temperatura de serviço do líquido de limpeza (água com detergente) não pode exceder os 95 °C.
- 10 A temperatura de serviço do líquido de limpeza, solventes, soluções alcalinas e ácidos não pode exceder 20 °C.
- 11 A máquina de limpeza de interiores deve ser controlada periodicamente quanto ao estado perfeito e funcionamento correcto (entre outros, a posição concêntrica do motor de accionamento em relação à caixa de empanque, buchas de mancal e vedante do lado do accionamento quanto ao desgaste e estanquicidade). Eventualmente deve-se efectuar a reparação.
- 12 A máquina de limpeza de interiores só pode ser operada com detergentes e nos respectivos meios, contra os quais os materiais sejam resistentes.
- 13 Os líquidos de limpeza que contêm teores de solvente inflamável têm que corresponder aos grupos de ignição IIA e IIB. Não podem ser pulverizados solventes do grupo de ignição IIC.
- 14 A máquina de limpeza de interiores não pode ser colocada de forma permanente na zona 0, mas somente durante a limpeza dos recipientes. No âmbito do regulamento sobre segurança no trabalho devem ser cumpridas as prescrições em vigor, bem como, todas as restantes prescrições nacionais. Deve ter-se em atenção que a ligação inserida no recipiente não é segura contra chamas.

- 15 As mangueiras têm que ser electrostaticamente condutoras (resistência $R < 1000000 \text{ Ohm}$).
- 16 Só podem ser utilizados líquidos de limpeza com uma condutibilidade $G > 1000 \text{ pS/m}$.
- 17 Todos os componentes em contacto com o fluido devem ser ligados ao sistema de ligação à terra.

Dados técnicos

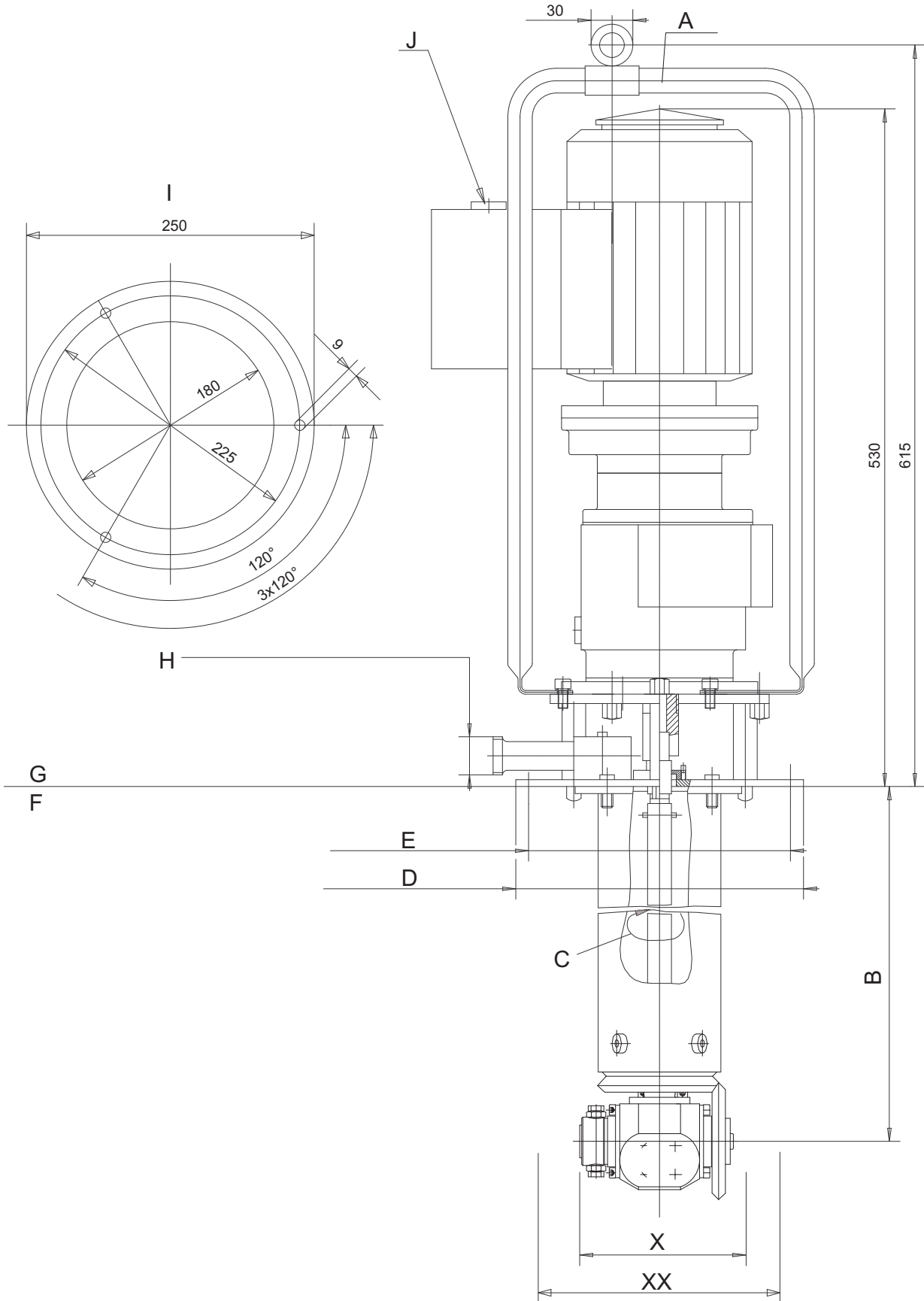
		HKF 200 E (3x400V)	HKF 200 E (3x42V)	HKF 200 ET
N.º de encomenda		4.631-002	4.631-000	4.631-003
Quantidade máxima de transporte	l/h (l/min)	10000 (167)	10000 (167)	10000 (167)
Débito máx. na operação com solventes	l/h (l/min)	3000 (50)	3000 (50)	3000 (50)
Temperatura máx. em caso de água com detergentes	°C	95	95	95
Temperatura máx. em caso de solventes, soluções alcalinas, ácidos	°C	20	20	20
Pressão máxima de serviço	MPa (bar)	20 (200)	20 (200)	20 (200)
Pressão máx. de operação em caso de operação com solventes	MPa (bar)	5 (50)	5 (50)	5 (50)
Tensão	V	230/400	42	230/400
Tipo de corrente	--	3~	3~	3~
Frequência	Hz	50	50	50
Potência nominal	W	120	120	120
Velocidade de rotação de funcionamento do accionamento	1/min	19	19	19
Nível de pressão acústica (EN 60704-1)	dB(A)	70	70	70
Ligação de alta pressão	--	DN 15 - M22x1,5	DN 15 - M22x1,5	DN 15 - M22x1,5
Abertura mínima do recipiente	mm	200	200	140
Comprimento incl. estribo até ao centro do bocal	mm	1415	1415	1115
Profundidade padrão de imersão	mm	800	800	500
Peso	kg	40	40	38
Temperatura ambiente	°C	+2...+40	+2...+40	+2...+40
Tipo de protecção contra ignição		II 1/2 G c IIB T3 X +2 °C ≤ Ta ≤ +40 °C		



- A Estribo de suspensão (N.º de encomenda: 4.034-126)
- B Comprimento padrão 800 mm, versão especial 300-1500 mm
- C Sentido de rotação prescrito
- D Diâmetro do flange 250 mm
- E Diâmetro do círculo 225 mm
- F Zona 0/20, categoria 1

- G Zona 1, categoria 2 resp., 3
- H Ligaçao de pressão M22x1,5
- I Furação do flange de fixação
- J Inserção do cabo redondo (diâmetro mín. 10 mm - 4 x 1,5 mm²)

X	Diâmetro mín. de inserção 180 mm
XX	Diâmetro de rotação 200 mm



- A Estribo de suspensão (N.º de encomenda: 4.034-126)
- B Comprimento padrão 500 mm
- C Sentido de rotação prescrito
- D Diâmetro do flange 250 mm
- E Diâmetro do círculo 225 mm
- F Zona 0/20, categoria 1
- G Zona 1, categoria 2 resp., 3

- H Ligação de pressão M22x1,5
- I Furação do flange de fixação
- J Inserção do cabo redondo (diâmetro mín. 10 mm - 4 x 1,5 mm²)

X	Diâmetro mín. de inserção 140 mm
XX	Diâmetro de rotação 142 mm

Líquidos de limpeza

Diluentes

Perigo

- A protecção Ex deve ser respeitada durante a operação com solventes e em zonas potencialmente explosivas!
- Pressão máxima durante a operação com solventes: 5 MPa
- Débito máximo durante a operação com solventes: 50 l/min

Atenção

A operação com solventes diminui a resistência dos materiais de estanquicidade, pelo que devem ser imediatamente lavados após a utilização! Contactar a Kärcher em caso de dúvidas!

- 1 Hidrocarbonetos
Exemplo: petróleo
- 2 aromáticos (solventes)
Exemplo: benzeno, toluól
- 3 Cetona
Exemplo: MEK (Methyl Ethyl Ketone), acetona
- 4 éster
Exemplo: acetato de butilo, acetato de metilo
- 5 glicol
Exemplo: glicol de butilo
- 6 solvente de mistura
Exemplo: acetato de butilo 85, acetato de isoutilo 85 (85 = 85% acetato de butilo + 15% n-butanol)
- 7 Regenerados, destilados de diversos solventes, que já tenham sido utilizados para fins de limpeza ou similares.

Soluções alcalinas

- 1 Água com produtos de limpeza alcalinos (máx. 0-2%)
Exemplo: detergente Kärcher RM31
- 2 Soda líquida máx. 10%, sem teor de hipoclorito
- 3 Hidróxido de potássio máx. 10%, sem teor de hipoclorito

Ácidos

Atenção

- Com ácido clorídrico e ácido sulfúrico é provocada maior abrasão do material, pelo que deve-se proceder imediatamente à lavagem/neutralização após a utilização!
 - Menor resistência em caso de ácidos contaminados!
 - Contactar eventualmente a Kärcher em caso de dúvidas!
- 1 Água com produtos de limpeza ácidos (máx. 0-1%)
Exemplo: detergente Kärcher RM25
 - 2 Ácidos (máx. temperatura +20 °C)
ácido nítrico máx. 10%
ácido acético máx. 10%

ácido formico máx. 10%
ácido fosfórico máx. 10%
ácido cítrico máx. 10%

ácido sulfúrico máx. 0,5%
ácido clorídrico máx. 0,5%

Água

- 1 Água
- 2 Água totalmente dessalinizada

Outros líquidos de limpeza

No caso de utilização de outros líquidos de limpeza deve-se controlar a respectiva resistência com base na lista das peças! Os líquidos de limpeza só podem ser utilizados após autorização da Kärcher!

Lista das peças

Pos.	Denominação	N.º de encomenda	Material	Quantidade	Em contacto com o fluido
1	Peça de protecção	4.394-009	(5.000-506) chapa 1.4301, (5.114-077) anel 1.4541	1	X
2	Peça de protecção	4.394-011	1.4301	1	X
3	chapa redonda	5.005-174	1.4541	3	X
4	Carcaça	5.060-085	1.4305	1	X
5	Carcaça	5.060-114	1.4305	1	X
6	veio	5.100-043	1.4305	1	X
7	veio	5.100-044	1.4305	1	X
8	Anilha	5.115-122	Travão em teflon	2	X
9	Flange	5.122-059	1.4305	2	X
10	Flange	5.122-068	1.4305	1	X
11	pino	5.314-037	1.4541	2	X
12	Roda cónica	5.354-003	1.4305	1	X
13	Roda cónica	5.354-004	1.4305	1	X
14	Peça de acoplamento	5.471-031	1.4305	1	X
15	anel	5.570-039	CuSn8F55	4	X
16	parafuso cilíndrico M5x12	6.304-011	1.4571	20	X
17	parafuso cilíndrico M5x16	6.304-012	1.4571	10	X
18	parafuso cilíndrico M8x16	6.304-013	1.4571	1	X
19	parafuso cilíndrico M5x30	6.304-112	A4-70	1	
20	anilha de protecção 8,4	6.343-125	Nirosta X7	1	X
21	O-Ring 23,47x2,62	6.362-219	EPDM	1	X
22	O-Ring 18x2,5	6.362-431	FPM	1	X
23	O-Ring 17,96x2,62	6.363-154	FPM	1	X
24	anel de ranhura D26xD38	6.365-423	PTFE	4	X
25	parafuso sextavado M8x16	7.304-538	A4-70	1	X
26	porca sextavada M5	7.311-203	A4-70	2	X
27	porca de capa M5	7.311-385	A1-50	4	X
28	anel de vedação 22	7.362-011	Cu	1	X
29	Parafuso de fechamento	7.382-251	1.4571	1	X
30	veio completo	4.100-229	(5.100-492) veio 1.4305, parafuso de fecho 1.4571	1	X

Seleção do bocal

Débito [l/h]	Pressão [MPa]	N.º de bocais	Dimensão do bocal [mm]	N.º de encomenda	HKF 200 E	HKF 200 ET
3000	5	4	1,8	4.765-007	o	--
3000	5	2	2,4	5.765-007	x	--
3000	6	4	1,65	5.765-082	o	--
3000	5	2	2,7	4.765-006	x	--
3000	5	1	3,8	4.765-008	o	--
3000	8	2	2,5	5.765-018	o	--
3800	5	2	2,9	5.765-025	o	--
3800	8	2	2,7	4.765-006	x	--
6000	5	2	3,8	4.765-008	o	--
6000	8	2	3,5	5.768-075	o	--
6000	8	1	5,0	a pedido	o	--
3800	8	2	2,7	6.415-862	--	x

A dimensão do bocal é indicada na superfície da chave do bocal.

o = possível

x = montado de série

Colocação em funcionamento

Motor eléctrico

⚠ Perigo

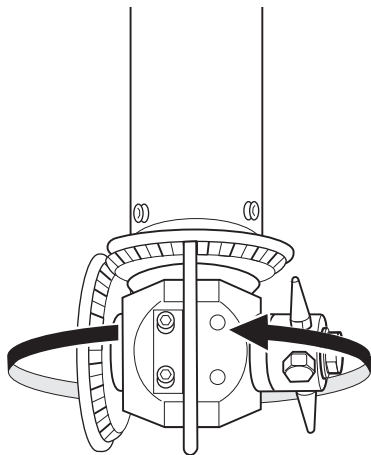
Perigo de vida devido a tensão eléctrica perigosa! A instalação eléctrica só deve ser efectuada por um técnico electricista especializado.

- A tomada deve ser munida de um disjuntor de corrente de defeito com uma corrente de disparo de 30 mA.
- A tomada deve situar-se próxima do local de trabalho para que, em caso de emergência, seja possível retirar a ficha rapidamente da tomada.
- Em caso de uma ligação fixa à rede é necessário instalar um interruptor principal bloqueável, para permitir a separação da rede.

Accionamento eléctrico 42 V e 400 V:

- Ligar fio (4 condutores) ao motor trifásico.
- Conectar o cabo do motor à alimentação eléctrica através de um interruptor principal bloqueável.
- Ligar a cabeça de limpeza e verificar o sentido de rotação.

Durante o funcionamento, a cabeça de rotação deve rodopiar no seguinte sentido:



Manuseamento

⚠ Perigo

Perigo de ferimentos devido a um jacto de água quente de alta pressão.

- Colocar a máquina de limpeza de interiores apenas em funcionamento em recipientes fechados.
- Inserir a máquina de limpeza de interiores apenas no recipiente ou trocar de um recipiente para o outro com a bomba de alta pressão e o accionamento próprio desligados.
- Posicionar a máquina de limpeza de interiores no recipiente e, se necessário, fixar.
- Ligar a bomba de alta pressão através de uma mangueira de alta pressão à máquina de limpeza de interiores.
- Ligar a alimentação eléctrica.
- Abrir a alimentação do líquido de limpeza.
- Ligar a bomba de alta pressão separada.

Colocar fora de serviço

Aviso: Lavar a máquina de limpeza de interiores, antes da sua desactivação, durante cerca de 30 segundos sem adição de produtos de limpeza. Deste modo, é evitada a formação de incrustações e colagens e, por conseguinte, a redução da vida útil dos vedantes.

- Desligar a bomba de alta pressão separada.
- Desligar a alimentação do líquido de limpeza.
- Retirar a ficha da tomada ou desligar a alimentação eléctrica.
- Retirar a máquina de limpeza de interiores do recipiente.

Armazenamento

Atenção

Perigo de ferimentos e de danos! Ter atenção ao peso do aparelho durante o armazenamento.

Transporte

Atenção

Perigo de ferimentos e de danos! Ter atenção ao peso do aparelho durante o transporte.

- Durante o transporte em veículos, proteger o aparelho contra deslizamentos e tombamentos, de acordo com as directivas em vigor.

Conservação e manutenção

A base para uma instalação segura é uma manutenção regular.

Utilize unicamente peças originais do produtor ou peças recomendadas pelo mesmo, como

- Peças de reposição e de desgaste
- Acessórios
- Produtos de consumo
- Detergente

Perigo

Perigo de acidentes durante os trabalhos na instalação!

Durante todos os trabalhos:

- Desligar a alimentação eléctrica da bomba de alta pressão no interruptor principal e proteger contra uma activação inadvertida.
- Desligar a alimentação do líquido de limpeza.
- Retirar a ficha da tomada ou desligar a alimentação eléctrica.

Quem pode efectuar os trabalhos de manutenção?

■ Explorador

Os trabalhos com o aviso "explorador" só podem ser realizados por pessoas instruídas que podem utilizar e manter a instalação de lavagem de alta pressão de forma segura.

■ Serviço de assistência técnica

Os trabalhos com o aviso "Serviço de assistência técnica" só devem ser realizados por técnicos da assistência técnica da Kärcher.

Contrato de manutenção

Para garantir uma operação fiável da instalação recomendamos a celebração de um contrato de manutenção. Por favor dirija-se ao seu serviço de assistência técnica de Kärcher responsável.

Plano de manutenção

Momento da realização	Actividade	Execução	por quem
Consoante o grau de sujidade local	Limpar o motor redutor	Manter o motor redutor livre de sujidade, pó, etc.	Explorador
Diariamente, se possível com maior frequência durante o funcionamento	Verificar o motor redutor	<ul style="list-style-type: none">– Verificar durante o funcionamento se o motor redutor produz ruídos estranhos e se funciona correctamente.– Verificar em estado parado se o fundamento sofreu rebalxos ou fissuras.– Alterações são indícios para possíveis danos: Avisar o serviço de assistência técnica.	Explorador
Mensalmente ou após 160 horas de serviço	Controlar a fixação correcta dos parafusos.	Verificar se todos os parafusos estão apertados.	Explorador
Todas as 10000 horas de serviço ou, mais tardar, após 2 anos	Inspeção geral	Realizar uma inspeção geral	Serviço de assistência técnica

Ajuda em caso de avarias

Instruções em caso de avaria

Perigo

Perigo de acidentes durante os trabalhos na instalação!

Durante todos os trabalhos:

- Desligar a alimentação eléctrica da bomba de alta pressão no interruptor principal e proteger contra uma activação inadvertida.
- Desligar a alimentação do líquido de limpeza.
- Retirar a ficha da tomada ou desligar a alimentação eléctrica.

Quem deve eliminar avarias?

■ Explorador

Os trabalhos com o aviso "explorador" só podem ser realizados por pessoas instruídas que podem utilizar e manter a instalação de lavagem de alta pressão de forma segura.

■ Especialistas electrotécnicos

Apenas pessoas com uma formação profissional no âmbito electrotécnico.

■ Serviço de assistência técnica

Os trabalhos com o aviso "Serviço de assistência técnica" só devem ser realizados por técnicos da assistência técnica da Kärcher.

Detecção de avarias

Avaria	Possível causa	Eliminação da avaria	por quem
Motor não rodopia	Motor sem tensão eléctrica.	Verificar fusíveis e cabos.	Electricista autorizado
	Disparo do disjuntor do motor.	Eliminar a causa da sobrecarga e repor o disjuntor do motor.	Electricista autorizado
	Disparo do disjuntor de corrente de defeito.	Eliminar a causa e repôr o disjuntor de corrente de defeito.	Electricista autorizado
Motor não rodopia, cabeça de limpeza não rodopia	Defeito mecânico em: <ul style="list-style-type: none"> – Peças de acoplamento – Veio de transmissão – Engrenagem 	Controlar as peças e substituir as peças danificadas.	Serviço de assistência técnica
Cabeça de limpeza rodopia aos solavancos	Discos desgastados provocam elevada folga cónica.	Substituir os discos.	Serviço de assistência técnica
	Dentes das rodas cónicas destruídos.	Substituir as rodas cónicas.	Serviço de assistência técnica
Jacto de limpeza irregular	Bocais de jacto entupidos.	Limpar os bocais.	Explorador
	Bocais danificados.	Substituir bocais.	Explorador

Acessórios

Denominação	N.º de encomenda
Estribo (aço inoxidável)	4.034-126
Armação horizontal (aço inoxidável), diâmetro 560 mm	4.210-022
Mangueira de alta pressão NW 13 - 1,5 m ¹⁾	6.389-126
Mangueira de alta pressão NW 13 - 10 m ¹⁾	4.440-173
Acoplamento NW 13 *	4.403-002
União roscada de 90° NW 13 *	4.408-023

¹⁾ Possível para máx. 4000 l/h de fluxo do líquido de limpeza. Em caso de fluxo superior do líquido de limpeza deve informar-se junto da Kärcher.

¹⁾ As mangueiras para a operação com solvente têm que ter características de condução eléctrica!

Declaração de conformidade CE

Declaramos que a máquina a seguir designada corresponde às exigências de segurança e de saúde básicas estabelecidas nas Directivas CE por quanto concerne à sua concepção e ao tipo de construção assim como na versão lançada no mercado. Se houver qualquer modificação na máquina sem o nosso consentimento prévio, a presente declaração perderá a validade.

Produto: Máquina de limpeza de interiores

Tipo: HKF 200 E

Tipo: HKF 200 ET

Respectivas Directrizes da CE

2006/42/CE (+2009/127/CE)

94/9/CE

Normas harmonizadas aplicadas

EN ISO 12100

EN 1127-1: 2011

EN 13463-1: 2009

EN 13463-5: 2011

EN 60204-1

N.º do local designado

0123

TÜV SÜD


Ridlerstr. 65

80339 München

Relatório de ensaio n.º

713024229


Marcação

 II 1/2 G c IIB T3 X
+2 °C ≤ Ta ≤ +40 °C

5.957-314

Os abaixo assinados têm procuração para agirem e representarem a gerência.


H. Jenner
CEO


S. Reiser
Head of Approbation

Responsável pela documentação:

S. Reiser

Alfred Kärcher GmbH & Co. KG

Alfred-Kärcher-Str. 28 - 40

71364 Winnenden (Germany)


Tel.: +49 7195 14-0

Fax: +49 7195 14-2212

Winnenden, 2013/05/01

Garantia

Em cada país são válidas as condições de garantia estabelecidas pela nossa sociedade distribuidora. Durante o período de garantia, consertamos a título gratuito, eventuais avarias, pressuposto que se trate defeitos de material ou de fabricação.



 Før første gangs bruk av apparatet, les denne originale bruksanvisningen, følg den og oppbevar den for senere bruk eller for overlevering til neste eier.

- Det er tvingende nødvendig å lese sikkerhetsinstruksene nr. 5.951-949.0 før maskinen settes i drift!
- Informer straks forhandleren ved transportskader.

Innholdsfortegnelse

Miljøvern	NO . . 1
Symboler i bruksanvisningen	NO . . 1
Forskriftsmessig bruk	NO . . 1
Funksjon	NO . . 1
Sikkerhetsanvisninger.	NO . . 2
Tekniske data	NO . . 5
Ta i bruk	NO . 10
Betjening.	NO . 10
Stans av driften.	NO . 10
Lagring	NO . 10
Transport.	NO . 10
Pleie og vedlikehold	NO . 11
Feilretting	NO . 12
Tilbehør.	NO . 13
EU-samsvarserklæring	NO . 13
Garanti	NO . 13

Miljøvern

	Materialet i emballasjen kan resirkuleres. Ikke kast emballasjen i husholdningsavfallet, men lever den inn til resirkulering.
	Gamle apparater inneholder verdifulle materialer som kan resirkuleres. Disse bør leveres inn til gjenvinning. Batterier, olje og lignende stoffer må ikke komme ut i miljøet. Gamle maskiner skal derfor avhendes i egnede innsamlingssystemer.

Anvisninger om innhold (REACH)

Aktuell informasjon om stoffene i innholdet finner du under:

www.kaercher.com/REACH

Symboler i bruksanvisningen

Fare

For en umiddelbar truende fare som kan føre til store personskader eller til død.

Advarsel

For en mulig farlig situasjon som kan føre til store personskader eller til død.

Forsiktig!

For en mulig farlig situasjon som kan føre til mindre personskader eller til materielle skader.

Forskriftsmessig bruk

- Tankvaskerne HKF 200 er spruteinnretninger for rengjøring av tønner, beholdere og tankvogner.
- Rengjøringshodet blir satt inn i beholderen igjennom en åpning med tilsvarende minimum diameter.

Rengjøringshode	Min. åpning på beholderen
HKF 200 ET	140 mm
HKF 200 E	200 mm

- En separat høytrykkspumpe blir koblet til tankvaskeren ved hjelp av en høytrykksslange.

Merk: En liste over godkjente rengjøringsvæsker finnes i kapittel "Tekniske data".



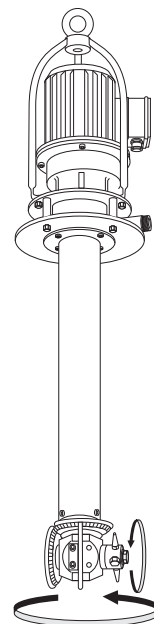
Som ikke forskriftsmessig gjelder driften utenfor lukkede beholdere og med høyere trykk og høyere temperaturer enn de som er angitte i de tekniske data.

Vennligst slipp ikke rengjøringsvæsker ut i naturen. Beskytt jordsmonnet og deponer brukt olje på en miljøvennlig måte.

Vennligst ikke la avløpsvann med oljeinnhold komme ned i jordsmonnet, vannet eller avløpssystemet.

Funksjon

- Tankvaskeren består av driftsdelen, bærerøret og rengjøringshodet. Dyse- ne på rengjøringshodet dreier seg om to aksler og når på denne måten hvert sted i beholderen.
- Rengjøringshodet roterer ved hjelp av en elektromotor. Turtallet er derfor uavhengig av trykk og mengde av rengjøringsvæske. Det er enten konstant eller stillbar i to trinn.



Sikkerhetsanvisninger

- Følg gjeldende lovpålagte nasjonale forskrifter.
- Sikkerhetsanvisningene vedrørende rengjøringsmidlene som anvendes (dvs. på etiketten) skal følges.
- For å unngå farer ved feil betjening, skal anlegget bare brukes av personer som er opplært i eller kan dokumentere kjennskap til bruken, og som har fått i oppdrag å bruke apparatet.
- Bruksveiledningen må være tilgjengelig for enhver som betjener anlegget.

Ved feil bruk eller misbruk er det fare for skader for brukeren og andre personer pga.:

- høyt trykk
- høye elektriske spenninger (ved elektrodriфт med 230 V eller 400 V)
- rengjøringsmiddel eller benyttet rengjøringsvæske
- varme deler av anlegget, når varme rengjøringsvæsker benyttes
- eksplosjonsfare

⚠ Fare

- *Fare for kvestelse gjennom drift av tankvaskeren. Drift av tankvaskeren skal bare settes i gang i lukkede beholdere.*
- *Fare for personskade som følge av høytrykksstrålen som trenger ut, derfor må tankvaskeren bare settes i gang i lukkede beholdere.*
- *Helsefare grunnet resterende stoffer i beholderne som rengjøres, eller gjennom den benyttete rengjøringsvæsken. Følg derfor foreskrevne sikkerhetsforholdsregler.*
- *Risiko for personskade dersom tankvaskeren velter ved lav nedsenkningsdybde. I dette tilfellet må tankvaskeren sikres ekstra.*
- *Risiko for personskade dersom beholderen velter, derfor må beholder og tankvasker sikres ekstra.*
- *Risiko for personskade gjennom varme slanger og varmt stativ ved drift med varme rengjøringsvæsker. Ikke berøre stativ og tilførselsledning ved drift med varme rengjøringsvæsker, og bruk tilsvarende verneklær.*
- *Risiko for personskade gjennom utilsikket start etter avbrytelse av nettspenningen. Ved feil koble av tankvaskerens drift og høytrykkspumpen.*



Eksplosjons- og brannfare ved bruk av tilsvarende rengjøringsmidler og resterende stoffer i beholderne. Informere deg i dette tilfellet ved Kärcher, hvordan tilsvarende rengjøringsmiddel anvendes.

Forsiktig!

For å unngå skader på rengjøringshodet, pass på en fri plassering i beholderen. Rengjøringshodet må under ingen omstendighet støte mot veggen av beholderen.

Personlig verneutstyr



Ved rengjøring av støyforsterkende deler skal det brukes hørselvern for å unngå hørselskader.

Hver etter konsentrasjon og helsefare av den benyttete rengjøringsvæsken, bruk følgende verneutrustning:

- Væskeavvisende verneklær
- Vernebrille eller ansiktsvern
- Tette hansker
- Tett skotøy

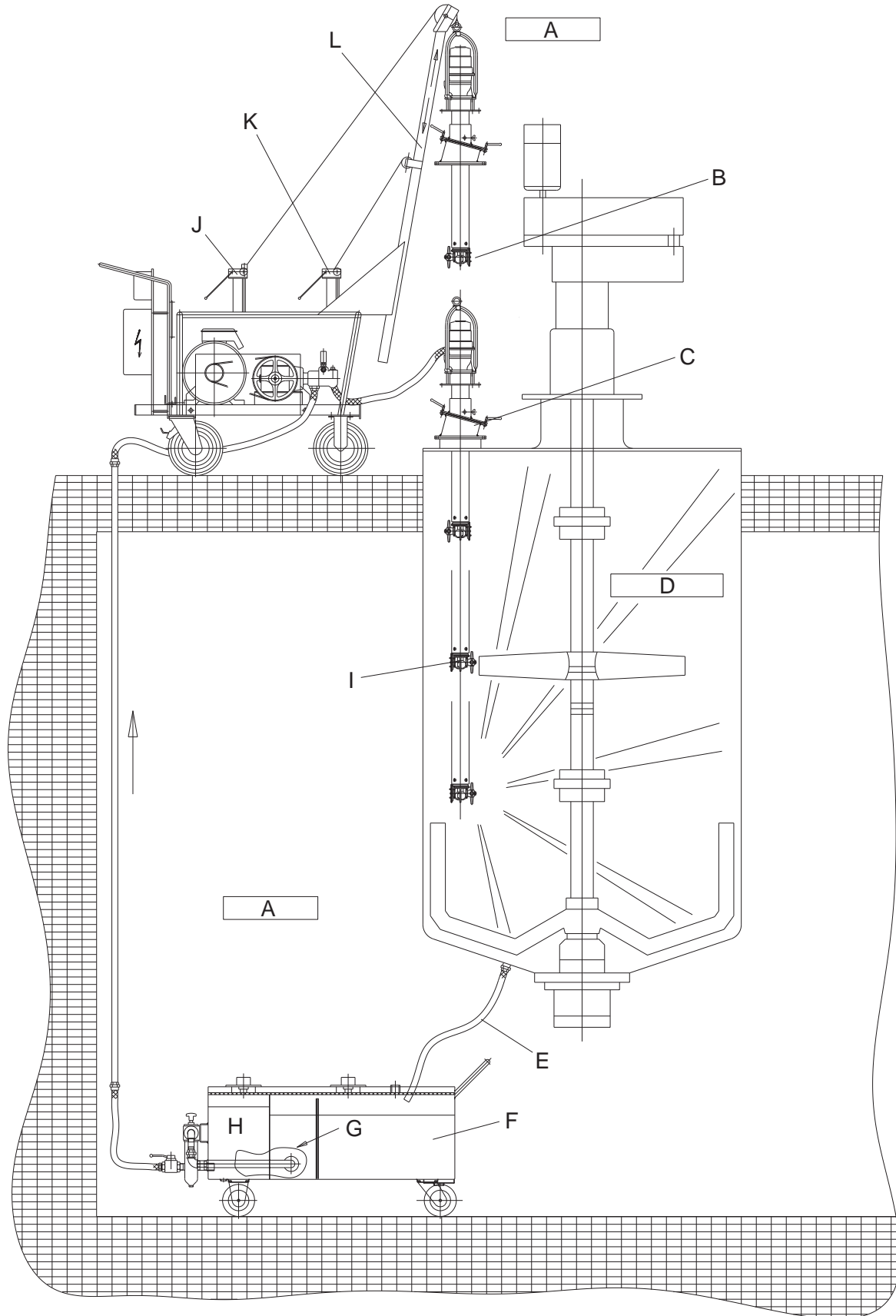
Godkjente operatører

Godkjente operatører er personer som har fylt 18 år og er kvalifisert til å betjene dette anlegget (Unntak for lærlinger, se BGV D15 §6).

Handling ved nødsfall

- ➔ Koble fra separat høytrykkspumpe.
- ➔ Trekk ut nettstøpselet eller koble fra strømforsyningen.
- ➔ Steng tilførselen av rengjøringsvæske.

Prinsippskisse soneinndeling



- | | | | |
|---|---|---|---|
| A | Sone 1 | H | Klar-medium |
| B | Høytrykk-rengjøringshode | I | Roterende rengjøringshode |
| C | Svingeinnretning | J | Vinde for å kjøre rengjøringshodet opp- og nedover. |
| D | Sone 0/20 | K | Vinde for teleskoparm |
| E | Elektrisk konduktiv slange | L | Teleskoparm |
| F | Kretsløpsbeholder med filterinnretning (Innstikkfilter, sugeskurv, finfilter) | | |
| G | Kretsløp-medium | | |



Eksplisjonsfarlige områder blir inndelt i BetrSichV og EN 1127-1soner, etter hyppighet og varighet av opptreden av farlig atmosfære istand til eksplosjon.

Eieren er ansvarlig for definisjonen av sonene.

Instruksjoner for soneinndelingen finner du i BetrSichV, EN 1127-1, BGR 104 –Ex-Retningslinje av BG Kjemi og i EN 60079-10.

– **Zone 0**

Sone 0 er et område, hvor det stadig over lengre tidsrom eller ofte forefinnes en farlig atmosfære istand til eksplosjon, i egenskap av blanding av luft og brennbare gasser, damper eller tåker.

– **Sone 1**

Sone 1 er et område, hvor det ved normaldrift leilighetsvis kan danne seg en farlig atmosfære istand til eksplosjon, i egenskap av blanding av luft og brennbare gasser, damper eller tåker.

– **Sone 2**

Sone 2 er et område, hvor det ved normaldrift vanligvis ikke, eller bare for kort tid, oppstår en farlig atmosfære istand til eksplosjon, i egenskap av blanding av luft og brennbare gasser, damper eller tåker.

– **Sone 20**

Sone 20 er et område, hvor det stadig over lengre tidsrom eller ofte forefinnes en farlig atmosfære istand til eksplosjon, i egenskap av en sky som inneholder luft og brennbart støv.

– **Sone 21**

Sone 21 er et område, hvor det ved normaldrift leilighetsvis kan danne seg en farlig atmosfære istand til eksplosjon, i egenskap av en sky som inneholder luft og brennbart støv.


– **Sone 22**

Sone 22 er et område, hvor det ved normaldrift vanligvis ikke, eller bare for kort tid, oppstår en farlig atmosfære istand til eksplosjon, i egenskap av en sky som inneholder luft og brennbart støv.

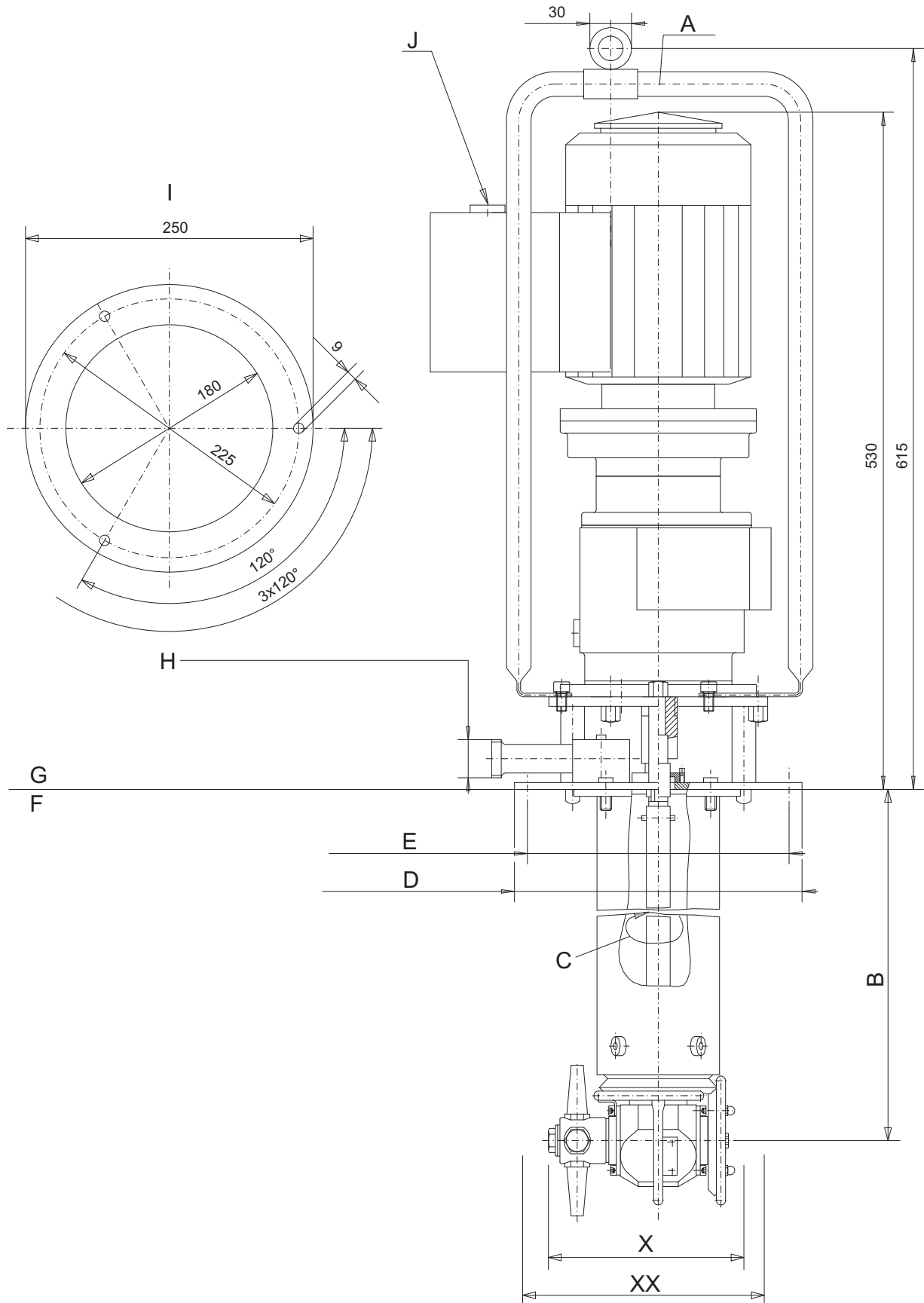


- 1 Tankvaskeren kan brukes i sone 0, kun hvis beholderne ikke overskrider en størrelse av 3 m diameter ved en vanlig beholderhøyde eller ikke overskrider en vanlig beholderstørrelse.
- 2 Masseinnholdet av ikke-løste fettstoffer i rengjøringsvæsken må ikke overskride 1%.
- 3 Tankvaskeren må jordes elektrostatiske.
- 4 Pumpen for rengjøringsvæsken må kun drives, når den er fylt med væske.
- 5 Der nominelle trykket av pumpen må ikke overskride 5 MPa ved drift med oppløsningsmiddel.
- 6 Pumpens leveringsmengde må ikke overskride 50 l/min ved drift med oppløsningsmiddel.
- 7 Den elektriske girmotoren ska kun brukes når tankvaskeren tilføres rengjøringsvæske.
- 8 Rengjøringshodets turtall må ikke overskride 40 1/min.
- 9 Driftstemperaturen av rengjøringsvæsken vann med rengjøringsmidler må ikke overskride 95°C.
- 10 Driftstemperaturen av rengjøringsvæsken løsemidler, lut og syrer må ikke overskride 20°C.
- 11 Tankvaskeren må kontrolleres på feilfri tilstand og feilfri funksjon etter hensiktsmessig driftsvarighet (blant annet drivmotor på konsentrisk posisjon i forhold til pakningsboksen, lagerbøssingen og driftssidens tetning på slitasje henholdsvis tetthet). Hvis nødvendig må en reparasjon gjennomføres.
- 12 Tankvaskeren må kun benyttes med slike rengjøringsvæsker og i slike beholdere, hvor materialene er tilstrekkelig bestandig mot innvirkningen.
- 13 Rengjøringsvæsker som inneholder brennbare løsningsmiddelendeler, må tilsvare tenngruppene IIA og IIB. Løsningsmiddel av tenngruppe IIC må ikke forstøves.
- 14 Tankvaskeren må ikke oppbevares stadig i sone 0, men kun under rengjøring av beholdere. De i rammen av de BetrSichV gjeldende bedriftsreglementene så vel som ytterligere nasjonale bestemmelser må overholdes. Det må tas hensyn til, at forbindelsen beholder/ i beholderen innførte vasker, ikke er sikker for flammegjennomslag.
- 15 Slanger må være elektrostatiske konduktive (motstand $R < 1000000 \text{ Ohm}$).
- 16 Det må kun anvendes rengjøringsvæsker med en ledningsevne på $G > 1000 \text{ pS/m}$.
- 17 Alle deler som kommer i berøring med utstyret må jordes.

Tekniske data

		HKF 200 E (3x400V)	HKF 200 E (3x42V)	HKF 200 ET
Bestillingsnr.		4.631-002	4.631-000	4.631-003
Maks. matemengde	l/h (l/min)	10000 (167)	10000 (167)	10000 (167)
Maks. leveringsmengde ved drift med oppløsningsmiddel.	l/h (l/min)	3000 (50)	3000 (50)	3000 (50)
Maks. temperatur ved vann med rengjøringsmidler	°C	95	95	95
Maks. temperatur ved løsemidler, lut, syrer	°C	20	20	20
Maks. driftstrykk	MPa (bar)	20 (200)	20 (200)	20 (200)
Maks. driftstrykk ved drift med oppløsningsmiddel	MPa (bar)	5 (50)	5 (50)	5 (50)
Spenning	V	230/400	42	230/400
Strømtype	--	3~	3~	3~
Frekvens	Hz	50	50	50
Nominell effekt	W	120	120	120
Funksjons-turtall drift	1/min	19	19	19
Støynivå (EN 60704-1)	dB(A)	70	70	70
Høytrykksforsyning	--	DN 15 - M22x1,5	DN 15 - M22x1,5	DN 15 - M22x1,5
Min. åpning på beholderen	mm	200	200	140
Lengde inklusive bøyle til midten av dysen	mm	1415	1415	1115
Standard nedsenkningsdybde	mm	800	800	500
Vekt	kg	40	40	38
Omgivelsestemperatur	°C	+2...+40	+2...+40	+2...+40
Beskyttelsesklasse (mot tennfare)		II 1/2 G c IIB T3 X +2 °C ≤ Ta ≤ +40 °C		

Måleblad HKF 200 E



A Ophengningsbøyle (Bestill.-nr. 4.034-126)

B Standardlengde 800 mm, spesialutførelse 300-1500 mm

C Foreskrevet dreieretning

D Flensdiameter 250 mm

E Hullsirkeldiameter 225 mm

F Sone 0/20, kategori 1

G Sone 1, kategori 2 henholdsvis 3

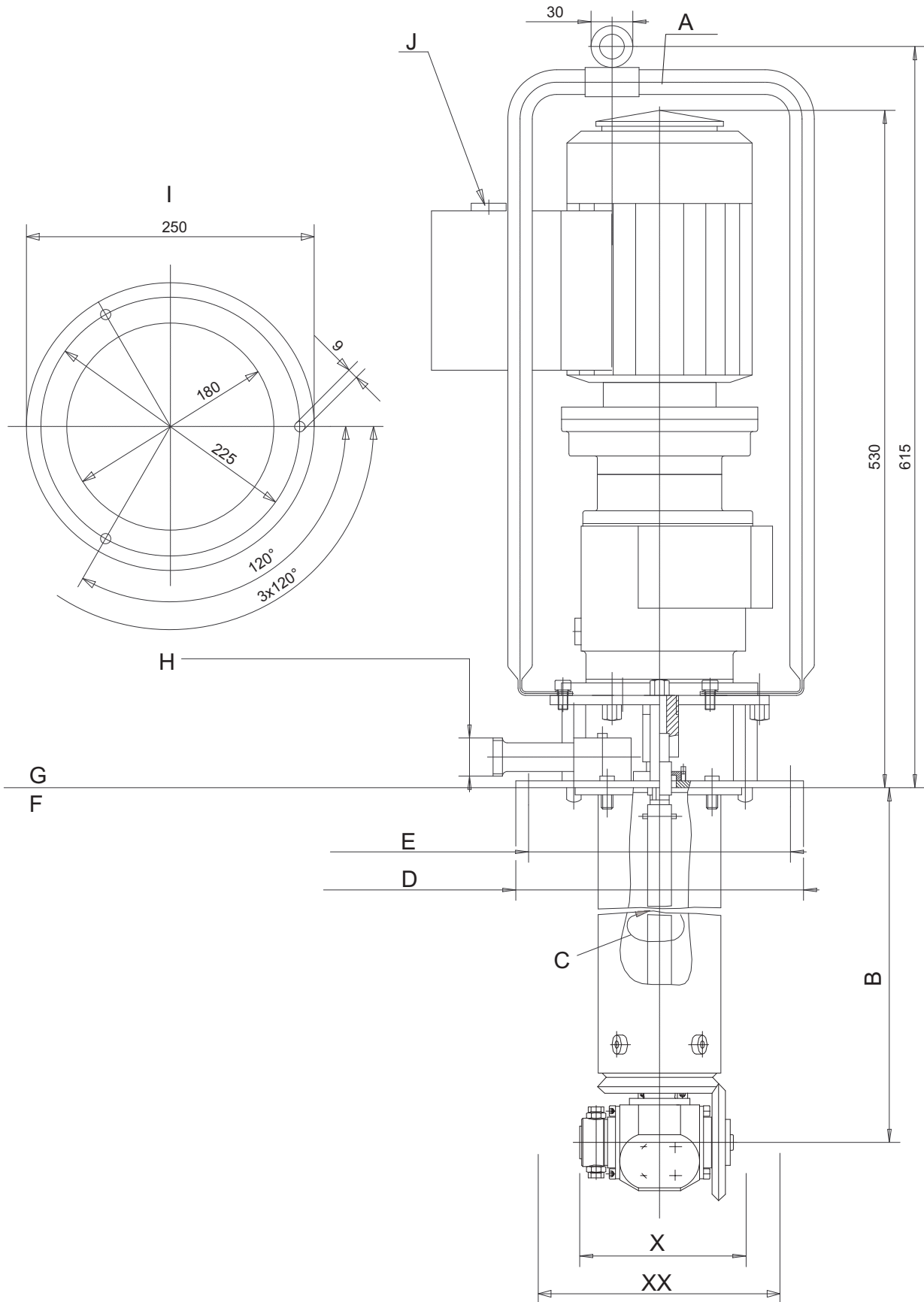
H Trykkforbindelse M22x1,5

I Hullsjablon av påspenningsflensen

J Kabelinnføring rundkabel (min. diameter 10 mm - 4x 1,5 mm²)

X	Minste innføringsdiameter 180 mm
XX	Rotasjonsdiameter 200 mm

Måleskjema HKF 200 ET



- A Ophengningsbøyle (Bestill.-nr. 4.034-126)
- B Standardlengde 500 mm
- C Foreskrevet dreieretning
- D Flensdiameter 250 mm
- E Hullsirkeldiameter 225 mm
- F Sone 0/20, kategori 1
- G Sone 1, kategori 2 henholdsvis 3

- H Trykkforbindelse M22x1,5
- I Hullsjablon av påspenningsflensen
- J Kabelinnføring rundkabel (min. diameter 10 mm - 4x 1,5 mm²)

X	Minste innføringsdiameter 140 mm
XX	Rotasjonsdiameter 142 mm

Rengjøringsvæsker

Løsemidler

⚠ Fare

- Vær oppmerksom på Ex-beskyttelsen ved drift med oppløsningsmidler, så vel som i Ex-sonen!
- Maksimalt trykk ved drift med oppløsningsmiddel: 5 MPa
- Maksimal leveringsmengde ved drift med oppløsningsmiddel: 50 l/min.

Forsiktig!

Nedsatt bestandighet av tetningsmateriale-
ne ved drift med oppløsningsmidler, derfor
skylle øyeblikkelig etter bruk! Forespørre
hos Kärcher!

- 1 Hydrokarbonater
Eksempel: Petroleum
- 2 Aromatiske forbindelser (løsemidler)
Eksempel: Benzen, toluol
- 3 Ketone
Eksempel: MEK (metyl etyl ketone),
acetone
- 4 Ester
Eksempel: Butylacetat, metylacetat
- 5 Glykol
Eksempel: Butylglykol
- 6 Blandete løsemidler
Eksempel: Butylacetat 85, isobutylace-
tat 85 (85 = 85% butylacetat + 15% n-
butanol)
- 7 Regenerater, destillater av forskjellige
løsemidler, hvilke allerede var benyttet
for rengjøringsformål eller lignende.

Lut

- 1 Vann med alkalisk rengjøringsmiddel
(maks. 0-2%)
Eksempel: Kärcher-rengjøringsmiddel
RM31
- 2 Natronlut maks. 10%, uten andeler av
hypokloritt
- 3 Natronlut maks. 10%, uten andeler av
hypokloritt

Syrer

Forsiktig!

- Ved salt- og svovelsyre forhøyet mate-
rialtæring, derfor skylle/nøytraliser øye-
blikkelig etter bruk!
- Ved forurensede syrer forminskede be-
standighet!
- Eventuelt forespørre hos Kärcher!

- 1 Vann med sure rengjøringsmiddel
(maks. 0-1%)
Eksempel: Kärcher-rengjøringsmiddel
RM25
- 2 Syrer (maks. temperatur +20 C)
Salpetersyre maks. 10%
Eddiksyre maks. 10%

Maursyre maks. 10%
Fosforsyre maks. 10%
Sitronsyre maks. 10%

Svovelsyre maks. 0,5%
Saltsyre maks. 0,5%

Vann

- 1 Vann
- 2 Helt avsaltet vann

Andre rengjøringsvæsker

Ved bruk av andre rengjøringsvæsker,
prøv bestandigheten ved hjelp av material-
listen! Disse rengjøringsvæskene må kun
benyttes etter godkjenning fra Kärcher!

Materialliste

Pos.	Betegnelse	Bestillingsnr.	Material	Antall	deler som kommer i berøring med utstyret
1	Beskyttelsesdel	4.394-009	(5.000-506) plate 1.4301, (5.114-077) ring 1.4541	1	X
2	Beskyttelsesdel	4.394-011	1.4301	1	X
3	Rund plate	5.005-174	1.4541	3	X
4	Hus	5.060-085	1.4305	1	X
5	Hus	5.060-114	1.4305	1	X
6	Aksel	5.100-043	1.4305	1	X
7	Aksel	5.100-044	1.4305	1	X
8	Skive	5.115-122	Teflon-bronse	2	X
9	Flens	5.122-059	1.4305	2	X
10	Flens	5.122-068	1.4305	1	X
11	Stift	5.314-037	1.4541	2	X
12	Kjeglehjul	5.354-003	1.4305	1	X
13	Kjeglehjul	5.354-004	1.4305	1	X
14	Koblingsdel	5.471-031	1.4305	1	X
15	Ring	5.570-039	CuSn8F55	4	X
16	Sylinderskrue M5x12	6.304-011	1.4571	20	X
17	Sylinderskrue M5x16	6.304-012	1.4571	10	X
18	Sylinderskrue M8x16	6.304-013	1.4571	1	X
19	Sylinderskrue M5x30	6.304-112	A4-70	1	
20	Låseskive 8,4	6.343-125	Rustfritt stål X7	1	X
21	O-ring 23,47x2,62	6.362-219	EPDM	1	X
22	O-ring 18x2,5	6.362-431	FPM	1	X
23	O-ring 17,96x2,62	6.363-154	FPM	1	X
24	Ring med fals D26xD38	6.365-423	PTFE	4	X
25	6kant-skrue M8x16	7.304-538	A4-70	1	X
26	6kant-mutter M5	7.311-203	A4-70	2	X
27	Toppmutter M5	7.311-385	A1-50	4	X
28	Tetningsring 22	7.362-011	Cu	1	X
29	Låseskrue	7.382-251	1.4571	1	X
30	Aksel, komplett	4.100-229	(5.100-492) aksel 1.4305, låseskrue 1.4571	1	X

Alternative dyser

Leveringsmengde [l/t]	Trykk [MPa]	Dysetall	Dysestørrelse (mm)	Bestillingsnr.	HKF 200 E	HKF 200 ET
3000	5	4	1,8	4.765-007	o	--
3000	5	2	2,4	5.765-007	x	--
3000	6	4	1,65	5.765-082	o	--
3000	5	2	2,7	4.765-006	x	--
3000	5	1	3,8	4.765-008	o	--
3000	8	2	2,5	5.765-018	o	--
3800	5	2	2,9	5.765-025	o	--
3800	8	2	2,7	4.765-006	x	--
6000	5	2	3,8	4.765-008	o	--
6000	8	2	3,5	5.768-075	o	--
6000	8	1	5,0	på forespørsel	o	--
3800	8	2	2,7	6.415-862	--	x

Dysestørrelsen er slått inn på dysens nøkkelflate.

o = mulig
x = innebygd som serie

Ta i bruk

Elektrodrift

⚠ Fare

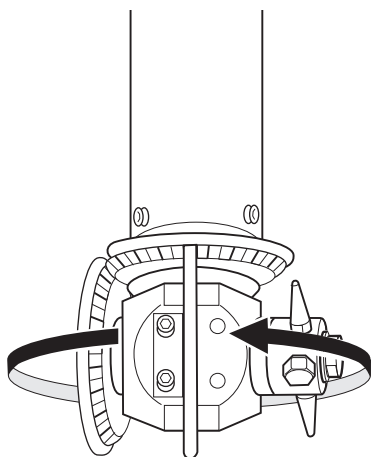
Livsfare gjennom høy elektrisk spenning!
La nødvendige elektroinstallasjoner kun utføres av autorisert elektriker.

- Stikkkontakten må sikres med en reststrøm vernebryter med en utløsningsimpuls av 30 mA.
- Stikkkontakten må befinne seg i nærheten av arbeidsplassen, dermed støpselet kan trekkes fort ut i nødstilfelle.
- Ved fast strømtilkobling, må en låsbar hovedbryter installeres for en fullstendig frakobling fra strømmettet.

Elektrodrift 42 V og 400 V:

- Koble ledningen (4-leder) til induksjonsmotoren.
- Koble motorledningen til strømforsyningen over en låsbar hovedbryter.
- Slå på rengjøringshodet og kontroller dreieretningen.

Rengjøringshodet må dreie i følgende retning ved drift:



Betjening

⚠ Fare

Risiko for personskade ved utstrømming av eventuelt varm høytrykksstråle.

- Tankvaskeren settes kun i gang i rundt om lukkede beholdere.
- Innsetting av tankvaskeren inn i beholderen eller ved omveksling i andre beholdere, utføres kun ved avkoble, separat høytrykkspumpe og avkoble egendrift.
- Sett tankvaskeren på beholderen og sikre den såfremt nødvendig.
- Koble høytrykkspumpen til tankvaskeren ved hjelp av en høytrykkslange.
- Koble til strømtilførselen.
- Åpne tilførselen av rengjøringsvæske.
- Koble til separat høytrykkspumpe.

Stans av driften

Merk:Gjennomskyll tankvaskeren i 30 sekunder uten tilsetning av rengjøringsmidler før den slås av. Dermed forhindres skorpedannelse og tilklistring, slik at en for tidlig slitasje av tetningene unngås.

- Koble fra separat høytrykkspumpe.
- Steng tilførselen av rengjøringsvæske.
- Trekk ut nettstøpselet eller koble fra strømforsyningen.
- Ta tankvaskeren ut av beholderen.

Lagring

Forsiktig!

Fare for personskader og materielle skader! Pass på vekten av apparatet ved lagring.

Transport

Forsiktig!

Fare for personskader og materielle skader! Pass på vekten av apparatet ved transport.

- Ved transport i kjøretøyer skal apparatet sikres mot å skli eller velte etter de til enhver tid gjeldende regler.

Pleie og vedlikehold

Grunnlaget for et driftssikkert anlegg er et regelmessig vedlikehold.

Bruk kun originale reservedeler fra produsenten eller deler som produsenten anbefaler, som

- reserve- og slidedeler
- tilbehørdeler
- Driftsmidler
- Rengjøringsmiddel

⚠ Fare

*Fare for ulykker ved arbeid på anlegget!
Ved alt arbeide:*

- Steng av spenningstilførselen til høytrykkspumpen på hovedbryteren og sikre den.
- Steng tilførselen av rengjøringsvæske.
- Trekk ut nettstøpselet eller kople fra strømforsyningen.

Hvem har tillatelse til å utføre vedlikeholdsarbeid?

■ Eier

Arbeid med merknaden "Eier" må kun utføres av personer som er opplært i bruken, og som kan utføre betjening og vedlikehold av høytrykksanleggene på en sikker måte.

■ Kundetjeneste

Arbeid med merknaden "Kundetjeneste" må kun utføres av montører fra Kärchers kundetjeneste.

Vedlikeholdskontrakt

For å sikre stabil drift av anlegget, anbefaler vi at du inngår en vedlikeholdsavtale. Vennligst ta kontakt med den ansvarlige Kärcher kundetjenesten.

Vedlikeholdsplan

Tidspunkt	Aktivitet	Prosedyre	av hvem
elt etter lokal tilsmussingsgrad	Rengjøre drivmotor	Hold drivmotor fri for smuss og støv o.l.	Eier
daglig, om mulig oftere under bruk	Kontroller drivmotor	<ul style="list-style-type: none">– Kontroller under bruk at kjørestabilitet og støy på drivmotoren ikke er blitt verre.– Kontroller ved stillsatnd at det ikke er oppstått senkninger eller sprekker på fundamentet.– Endringer antyder mulig begynnende skader. Kontakt kundetjenesten.	Eier
månedlig eller hver 160. driftstime	Kontroller at skruen sitter godt.	Kontroller, om alle skruene er fast tiltrukket.	Eier
hver 10.000. driftstime eller senest etter 2 år	Hovedettersyn	Gjennomføre hovedettersyn.	Kundetjeneste

Feilretting

Instruksjoner ved feil

⚠ Fare

Fare for ulykker ved arbeid på anlegget!

Ved alt arbeide:

- ➔ Steng av spenningstilførselen til høytrykkspumpen på hovedbryteren og sikre den.
- ➔ Steng tilførselen av rengjøringsvæske.
- ➔ Trekk ut nettstøpselet eller kople fra strømforsyningen.

Hvem har tillatelse til å rette på feil?

■ Eier

Arbeid med merknaden "Eier" må kun utføres av personer som er opplært i bruken, og som kan utføre betjening og vedlikehold av høytrykksanleggene på en sikker måte.

■ Autoriserte elektrikere

Bare personer med en elektroteknisk yrkesutdannelse.

■ Kundetjeneste

Arbeid med merknaden "Kundetjeneste" må kun utføres av montører fra Kärchers kundetjeneste.

Feilsøking

Feil	Mulige årsaker	Retting	av hvem
Motor dreier seg ikke	Ingen spenning på maskinen.	Kontroller sikringer og ledninger.	Autoriserte elektrikere
	Motorvern Bryter er utløst.	Rett opp årsaken for overbelastning, still tilbake motorvern bryteren.	Autoriserte elektrikere
	Overspenningsbryter er utløst.	Rett feilen og still overspenningsbryteren tilbake.	Autoriserte elektrikere
Motor dreier seg, rengjøringshodet dreier seg ikke.	Mekanisk feil på: – Koblingsdeler – Drivakslingen – Fortanning	Kontroller deler og skift ut defekte deler.	Kundetjeneste
Rengjøringshodet dreier seg rykkvis.	Slitte aksiallagerskiver fører til forhøyet spill i tannhjulsutvekslingen.	Skift ut aksiallagerskivene	Kundetjeneste
	Ødelagt fortanning av kjeglehjulene.	Skift ut kjeglehjul.	Kundetjeneste
Ujevn rengjøringsstråle	Sprøytemunnstykket tilstoppet.	Rengjør sprøytemunnstykket.	Eier
	Sprøytemunnstykkene skadet.	Skift ut sprøytemunnstykkene.	Eier

Tilbehør

Betegnelse	Bestillingsnr.
Bøyle (rustfritt stål)	4.034-126
Horisontalt stativ (edelstål), diameter 560 mm	4.210-022
Høytrykkslange NW 13 - 1,5 m ^{*)}	6.389-126
Høytrykkslange NW 13 - 10 m ^{*)}	4.440-173
Kobling NW 13 *	4.403-002
90°-skrueforbindelse NW 13 *	4.408-023

* Mulig for maks. 4000 l/t gjennomstrømning av rengjøringsvæsken. Ved høyere gjennomstrømning av rengjøringsvæskene vennligst hent informasjon fra Kärcher.

^{*)} Slanger for ved drift med oppløsningsmiddel må være elektrostatisk konduktiv.

EU-samsvarserklæring

Vi erklærer hermed at maskinen angitt nedenfor oppfyller de grunnleggende sikkerhets- og helsekravene i de relevante EF-direktivene, med hensyn til både design, konstruksjon og type markedsført av oss. Ved endringer på maskinen som er utført uten vårt samtykke, mister denne erklæringen sin gyldighet.

Produkt: Innvendig rengjører

Type: HKF 200 E

Type: HKF 200 ET

Relevante EU-direktiver

2006/42/EF (+2009/127/EF)

94/9/EF

Anvendte overensstemmende normer

EN ISO 12100

EN 1127-1: 2011

EN 13463-1: 2009

EN 13463-5: 2011

EN 60204-1

Nr. på nevnte steder

0123

TÜV SÜD


Ridlerstr. 65

80339 München

Testrapport nr.

713024229


Merking

II 1/2 G c IIB T3 X
 +2 °C ≤ Ta ≤ +40 °C

5.957-314

De undertegnede handler på oppdrag fra, og med fullmakt fra selskapsledelsen.


H. Jenner
CEO


S. Reiser
Head of Approval

Dokumentasjonsansvarlig:

S. Reiser

Alfred Kärcher GmbH & Co. KG

Alfred-Kärcher-Str. 28 - 40

71364 Winnenden (Germany)


Tlf: +49 7195 14-0

Faks: +49 7195 14-2212

Winnenden, 2013/05/01

Garanti

Vår ansvarlige salgsorganisasjon for det enkelte land har utgitt garantibetingelsene som gjelder i det aktuelle landet. Eventuelle feil på apparatet repareres gratis innenfor garantitiden dersom årsaken er en material- eller produksjonsfeil.



 Läs bruksanvisning i original innan aggregatet används första gången, följ anvisningarna och spara drifts-anvisningen för framtida behov, eller för nästa ägare.

- Före första ibruktagning måste Säkerhetsanvisningar nr. 5.951-949.0 läsas!
- Informera inköpsstället omgående vid transportskador.

Innehållsförteckning

Miljöskydd	SV	..	1
Symboler i bruksanvisningen	SV	..	1
Ändamålsenlig användning.	SV	..	1
Funktion	SV	..	1
Säkerhetsanvisningar	SV	..	2
Tekniska data	SV	..	5
Idrifttagning	SV	..	10
Handhavande	SV	..	10
Ta ur drift.	SV	..	10
Förvaring.	SV	..	10
Transport.	SV	..	10
Skötsel och underhåll	SV	..	11
Åtgärder vid störningar	SV	..	12
Tillbehör	SV	..	13
Försäkran om EU-överens-			
stämmelse	SV	..	13
Garanti	SV	..	13

Miljöskydd

	Emballagematerialen kan återvinnas. Kasta inte emballaget i hushållssoporna utan lämna det till återvinning.
	Kasserade apparater innehåller återvinningsbart material som bör gå till återvinning. Batterier, olja och liknande ämnen får inte komma ut i miljön. Överlämna skrotade aggregat till ett lämpligt återvinningssystem.

Upplýsingar om ingredienser (REACH)

Aktuell information om ingredienser finns på:

www.kaercher.com/REACH

Symboler i bruksanvisningen

Fara

För en omedelbart överhängande fara som kan leda till svåra skador eller döden.

Varning

För en möjlig farlig situation som kan leda till svåra skador eller döden.

Varning

För en möjlig farlig situation som kan leda till lätta skador eller materiella skador.

Ändamålsenlig användning

- Rengöringsaggregaten HKF 200 för invändig rengöring är sprutanordningar för rengöring av fat, behållare och tankbilar.
- Rengöringshuvudet placeras i behållaren genom en öppning med motsvarande minsta diameter.

Rengöringshuvud	Min. behållaröppning
HKF 200 ET	140 mm
HKF 200 E	200 mm

- En separat högtryckspump ansluts till rengöringsaggregatet med en högtrycksslang.

Observera: En lista med godkända rengöringsvätskor finns i kapitlet "Tekniska data".



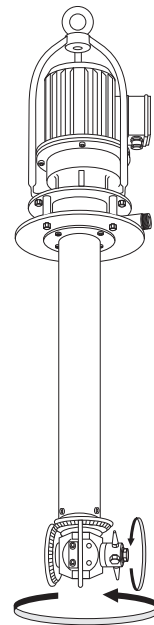
Som ej ändamålsenlig gäller användning utanför sluten behållare samt med högre tryck och högre temperaturer än vad som anges i tekniska data.

Låt inte rengöringsvätskor komma ut i miljön. Skydda marken och avfallshandtera förbrukad olja på ett miljövänligt sätt.

Avloppsvatten som innehåller mineralolja får inte komma ut i mark, vattendrag eller kanalisation.

Funktion

- Rengöringsaggregatet består av drivdelen, stödröret och rengöringshuvudet. Munstyckena på rengöringshuvudet roterar runt två axlar och vidrör därvid alla ytor i behållaren.
- Rengöringshuvudet drivs av en elektrisk motor. Varvtalet är därför oberoende av tryck och mängd rengöringsvätska. Det är antingen konstant eller kan ställas in till två lägen.



Säkerhetsanvisningar

- Följ respektive nationella föreskrifter.
- Beakta de säkerhetshänvisningar som följer de rengöringsmedel som används (i.r. på etiketten).
- För att undvika risker på grund av felaktig manövrering får anläggningen endast hanteras av personer som instruerats i handhavandet, visat att de klarar av hanteringen och som fått uppdraget att utföra arbetet.
- Bruksanvisningen måste finnas tillgänglig för varje användare.

Vid felaktig hantering eller missbruk finns risker för användare och andra personer genom

- högt tryck
- höga elektriska spänningar (vid elektrodrift med 230 V eller 400 V)
- Rengöringsmedel eller använd rengöringsvätska
- mycket varma anläggningsdelar, när varma rengöringsvätskor används
- Risk för explosion

⚠ Fara

- *Klämrisk när rengöringsaggregatet är i drift. Starta endast rengöringsaggregatet i slutna behållare.*
- *Skaderisk genom den högtrycksstråle som kommer ut; därför bör rengöringsaggregatet endast tas i bruk i slutna behållare.*
- *Hälsorisk på grund av restsubstanser i behållare som rengörs, eller på grund av den använda rengöringsvätskan. Följ därför föreskrivna skyddsåtgärder.*
- *Risk för skador på grund av vältande rengöringsaggregat vid lågt nedsänkingsdjup. Säkra då rengöringsaggregatet extra.*
- *Risk för skador på grund av vältande behållare; säkra därför behållare och rengöringsaggregat extra.*
- *Risk för brännskador på grund av mycket varma slangar och varm ram när mycket varma rengöringsvätskor används. Rör inte ram och matarledning när mycket varma rengöringsvätskor används och bär passande skyddsklädsel.*
- *Skaderisk på grund av oövervakad start efter strömavbrott. Stäng av rengöringsaggregatet och högtryckspumpen vid störningar.*

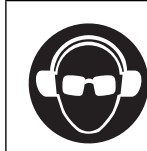


Explosions- och brandrisk vid användning av motsvarande rengöringsmedel och restsubstanser i behållare. Kontakta i dessa fall Kärcher för information om hur aktuella rengöringsmedel skall användas.

Varning

Se till att behållarna står fritt för att undvika skador på rengöringshuvudet. Rengöringshuvudet får absolut inte vidröra väggen i behållaren.

Personlig skyddsutrustning



Bär hörselskydd för att minska risken för hörselskador när bullerförstärkande delar rengörs.

Beroende på koncentration och hälsorisk hos använd rengöringsvätska används följande skyddsklädsel:

- Vätskeavvisande skyddsklädsel
- Skyddsglasögen eller ansiktsskydd
- Täta handskar
- Tätslutande skor

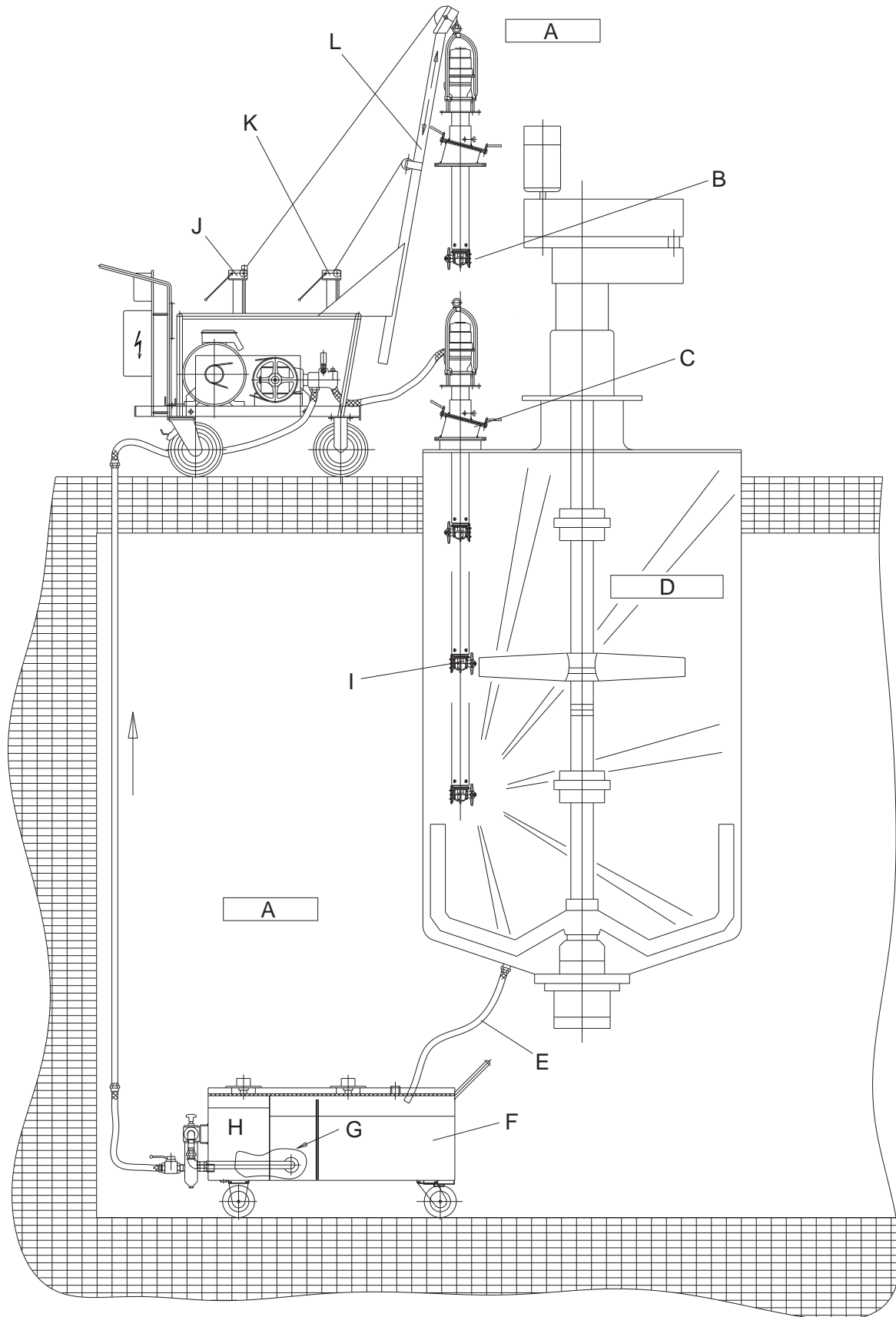
Tillåten hantering

Godkända användare är personer som uppnått 18 års ålder och som är behöriga att manövrera denna anläggning (undantaget personer som befinner sig i utbildning, se BGV D15 §6).

Åtgärder vid nödsituation

- ➔ Stäng av separat högtryckspump.
- ➔ drag ur kontakten eller bryt strömmen.
- ➔ Stäng matningen av rengöringsvätska.

Principskizz zonindelning



- | | | | |
|---|--|---|---|
| A | Zon 1 | H | Klar-medium |
| B | Högtryck-rengöringshuvud | I | Roterande rengöringshuvud |
| C | Svänganordning | J | Vinsch för upp- och nerkörning av rengöringshuvudet |
| D | Zon 0/20 | K | Vinsch för teleskopkonsol |
| E | Elektriskt ledande slang | L | Teleskopkonsol |
| F | Kretsloppsbehållare med filteranordning (isättnings sil, sugkorg, finfilter) | | |
| G | Kretslopp-medium | | |



Områden med explosionsrisk delas in i zoner enligt BetrSichV och EN 1127-1, baserat på hur ofta och hur länge farlig atmosfär med explosionsrisk uppträder.

Definitionen av zonerna är driftsansvarigs ansvar.

Hänvisningar beträffande zonindelning finns i BetrSichV, EN 1127-1, BGR 104 – Ex-riktlinje enligt BG Chemie och i EN 60079-10.

– **Zon 0**

Zon 0 är ett område inom vilket farliga atmosfärer med explosionsrisk, i form av en blandning av luft och antändliga gaser, ångor eller dimma, finns ständigt, under lång perioder eller ofta.

– **Zon 1**

Zon 1 är ett område inom vilket, vid normaldrift, farlig atmosfär med explosionsrisk bildas ibland i form av en blandning av luft och antändliga gaser, ångor eller dimma.

– **Zon 2**

Zon 2 är ett område inom vilket, vid normaldrift, farlig atmosfär med explosionsrisk i form av en blandning av luft och antändliga gaser, ångor eller dimma normalt sett inte uppträder, eller endast uppträder under kort period.

– **Zon 20**

Zon 20 är ett område inom vilket farlig atmosfär med explosionsrisk uppträder i form av ett moln bestående av i luften befintligt, antändligt damm, under långa perioder eller ofta.

– **Zon 21**

Zon 21 är ett område inom vilket, vid normaldrift, ibland farlig atmosfär med explosionsrisk kan bildas ibland i form av ett moln bestående av i luften befintligt, antändligt damm.


– **Zon 22**

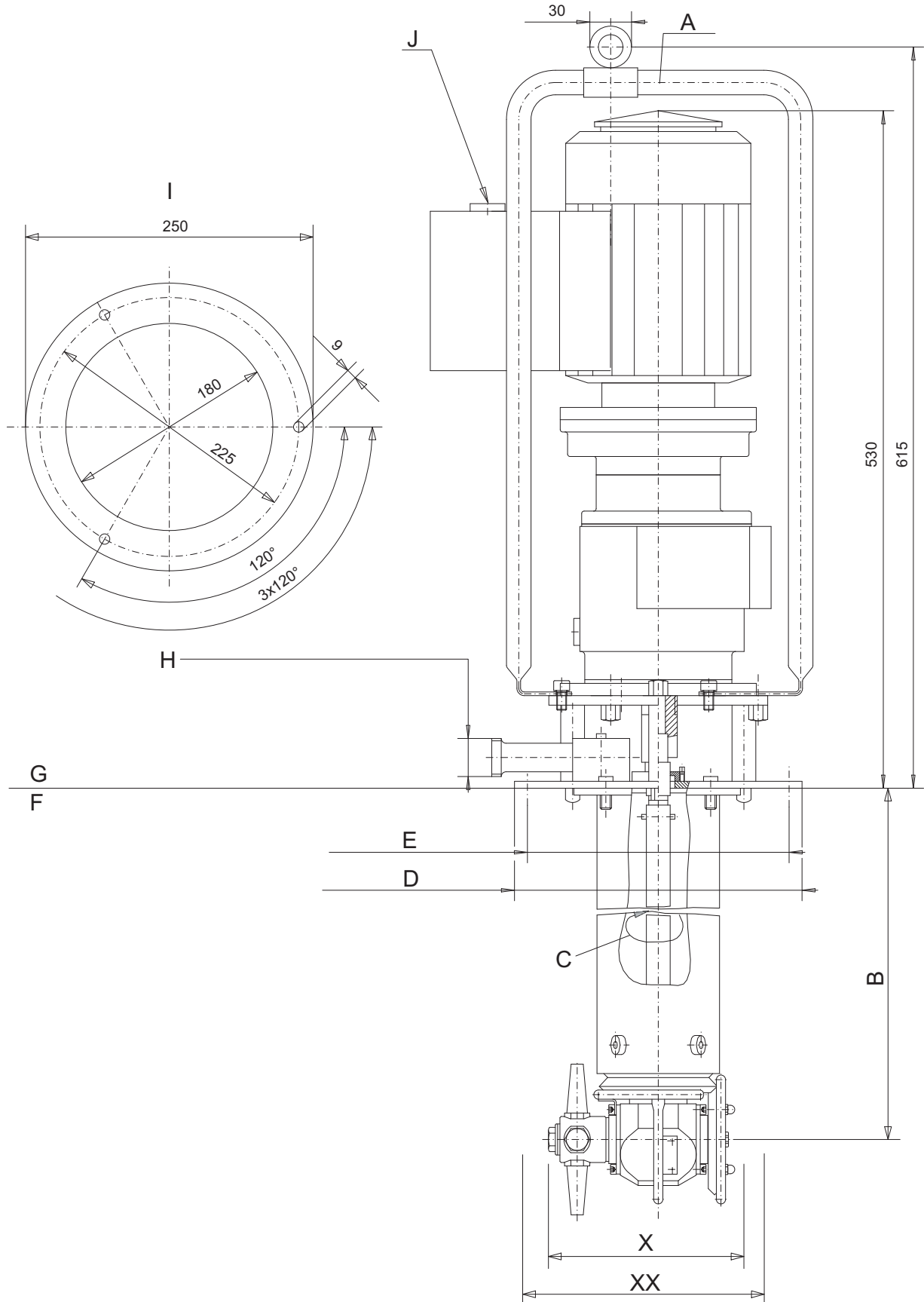
Zon 22 är ett område inom vilket, vid normaldrift, farlig atmosfär med explosionsrisk i form av ett moln bestående av i luften befintligt, antändligt damm normalt sett inte uppträder, eller endast uppträder under kort period.



- 1 I zon 0 får rengöringsaggregatet endast användas när behållarna har en storlek på 3 m diameter vid normal behållarhöjd eller inte överskrider jämförbar behållarstorlek.
- 2 Andelen ej upplösta, fasta partiklar i rengöringsvätskan får inte överstiga 1%.
- 3 Rengöringsaggregatet skall jordas elektrostatiskt.
- 4 Pumpen till rengöringsvätskan får endast drivas när den är fylld med vätska.
- 5 Pumpens nominella tryck får inte överskrida 5 MPa vid drift med lösningsmedel.
- 6 Pumpens matningsmängd får inte överskrida 50 l/min vid drift med lösningsmedel.
- 7 Elektro-transmissionsmotorn får endast drivas när rengöringsaggregatet förses med rengöringsvätska.
- 8 Rengöringshuvudets varvtal får inte överskrida 40 1/min.
- 9 Drifttemperaturen hos rengöringsvätska bestående av vatten med rengöringsmedel får inte överstiga 95 °C.
- 10 Drifttemperaturen hos rengöringsvätskorna lösningsmedel, lut och syror får inte understiga 20 °C.
- 11 Efter rimlig driftsperiod skall kontrolleras att rengöringsaggregatet är i gott skick och fungerar felfritt (bl.a. drivmotorns koncentriska läge till packboxdelen, lagerbussningar och tätning på drivsidan med avseende på slitage och täthet. Vid behov utförs reparation.
- 12 Rengöringsaggregatet får endast drivas med sådana rengöringsvätskor, och användas i sådana medium, som arbetsmaterialet kan stå emot.
- 13 Rengöringsvätskor, som innehåller antändliga lösningsmedelsandelar, måste motsvara antändningsgrupperna IIA och IIB. Lösningsmedel i antändningsgrupp IIC får inte spridas.
- 14 Rengöringsaggregatet får inte ständigt vara tilldelat zon 0 utan bara under rengöringen av behållaren. Inom ramen för BetrSichV gällande driftsföreskrifter samt andra, nationella bestämmelser, skall följas. Hänsyn skall tas till att kombinationen behållare/i behållaren placerat rengöringsaggregat inte är flamsäkert.
- 15 Slangar måste vara elektrostatiskt ledande (motstånd $R < 1000000 \text{ Ohm}$).
- 16 Endast rengöringsvätskor med ledförmåga $G > 1000 \text{ pS/m}$ får användas.
- 17 Alla delar som kommer i kontakt med medium skall anslutas till jordningssystemet.

Tekniska data

		HKF 200 E (3x400V)	HKF 200 E (3x42V)	HKF 200 ET
Beställningsnr.		4.631-002	4.631-000	4.631-003
Max. matningsmängd	l/t (l/min)	10000 (167)	10000 (167)	10000 (167)
Max. matningsmängd vid lösningsmedelsdrift	l/t (l/min)	3000 (50)	3000 (50)	3000 (50)
Max. temperatur för vatten med rengöringsmedel	°C	95	95	95
Max. temperatur för lösningsmedel, lut, syror	°C	20	20	20
Max. driftstryck	MPa (bar)	20 (200)	20 (200)	20 (200)
Max. driftstryck vid lösningsmedelsdrift	MPa (bar)	5 (50)	5 (50)	5 (50)
Spänning	V	230/400	42	230/400
Strömart	--	3~	3~	3~
Frekvens	Hz	50	50	50
Normeffekt	W	120	120	120
Funktions-varvtal drivenhet	1/min	19	19	19
Ljudtrycksnivå (EN 60704-1)	dB(A)	70	70	70
Högtrycksanslutning	--	DN 15 - M22x1,5	DN 15 - M22x1,5	DN 15 - M22x1,5
Min. behållaröppning	mm	200	200	140
Längd inklusive bygel till mitten på munstycke	mm	1415	1415	1115
Standard-nedsänkingsdjup	mm	800	800	500
Vikt	kg	40	40	38
Omgivande temperatur	°C	+2...+40	+2...+40	+2...+40
Typ av tändningsskydd		II 1/2 G c IIB T3 X +2 °C ≤ Ta ≤ +40 °C		

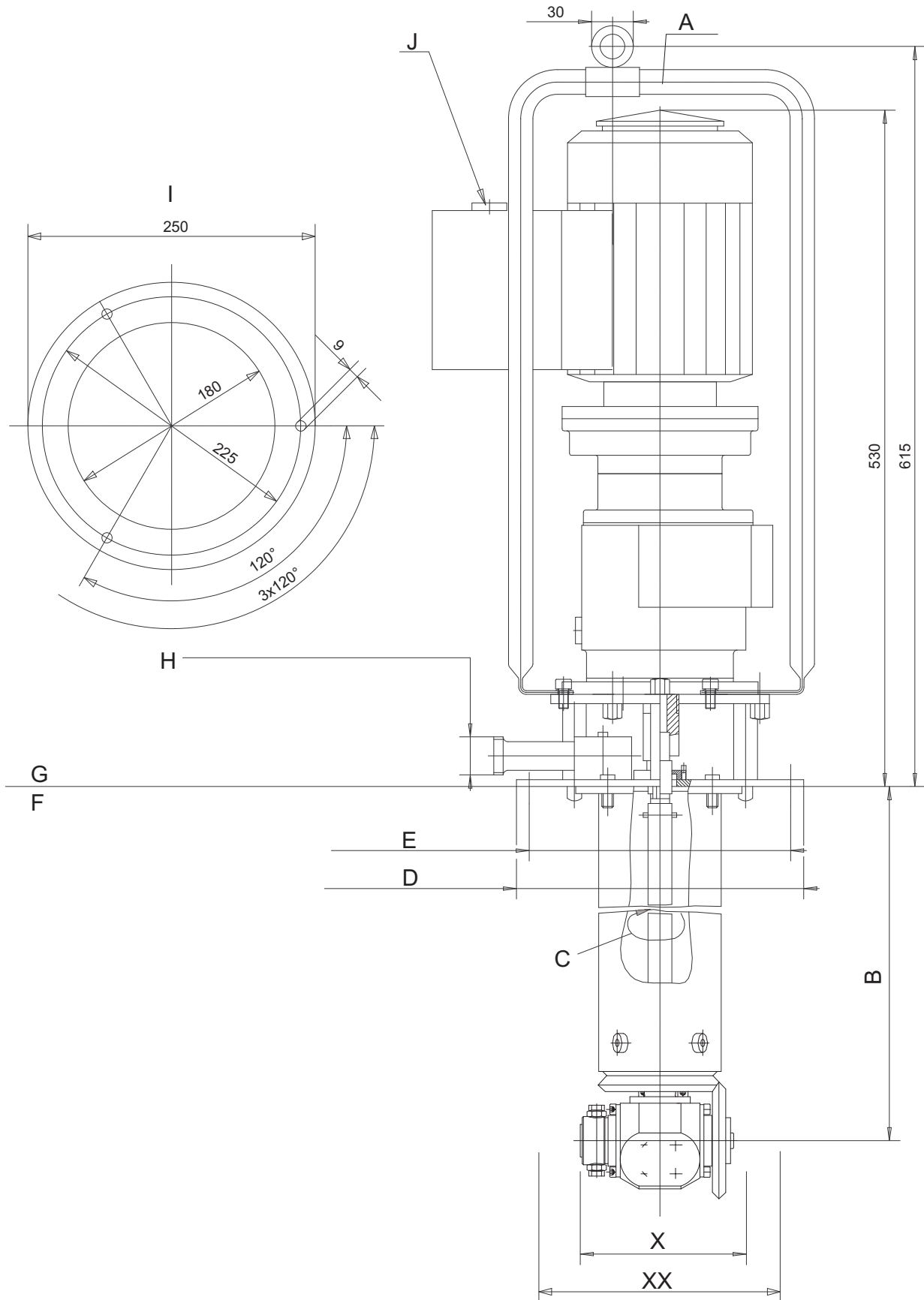


- A Upphångningsbygel (beställnr. 4.034-126)
- B Standardlängd 800 mm, specialutförande 300-1500 mm
- C Föreskriven rotationsriktning
- D Flänsdiameter 250 mm
- E Hålkretsdialoger 225 mm
- F Zon 0/20, kategori 1

- G Zon 1, kategori 2 alt. 3
- H Tryckanslutning M22x1,5
- I Fästflänsens hålbild
- J Kabelinförning rundkabel (min. diameter 10 mm - 4 x 1,5 mm²)

X	Minsta införningsdiameter 180 mm
XX	Rotationsdiameter 200 mm

Ritning HKF 200 ET



- A Upphängerbygel (beställnr. 4.034-126)
- B Standardlängd 500 mm
- C Föreskriven rotationsriktning
- D Flänsdiameter 250 mm
- E Hålkretsdiameter 225 mm
- F Zon 0/20, kategori 1
- G Zon 1, kategori 2 alt. 3

- H Tryckanslutning M22x1,5
- I Fästflänsens hålbild
- J Kabelinförning rundkabel (min. diameter 10 mm - 4x 1,5 mm²)

X	Minsta införningsdiameter 140 mm
XX	Rotationsdiameter 142 mm

Rengöringsvätskor

lösningsmedel

⚠ Fara

- Ex-skyddet skall beaktas vid lösningsmedelsdrift samt i ex-zoner!
- Maximalt tryck vid lösningsmedelsdrift: 5 MPa
- Maximal matningsmängd vid lösningsmedelsdrift: 50 l/min

Varning

Vid lösningsmedelsdrift minskas beständigheten hos tätningssubstanserna; spola därför direkt efter användning! Fråga hos Kärcher!

- 1 Kolväten
Exempel: Petroleum
- 2 Aromater (lösningsmedel)
Exempel: Benzol, toluol
- 3 Ketoner
Exempel: MEK (methyl ethyl ketoner), aceton
- 4 Ester
Exempel: Butylacetat, methylacetat
- 5 Glykoler
Exempel: Butylglykol
- 6 Blandade lösningsmedel
Exempel: Butylacetat 85, isobutylacetat 85 (85 = 85% butylacetat + 15% n-butanol)
- 7 Regenererade substanser, destillat av olika lösningsmedel som redan använts till rengöring eller liknande ändamål.

Lut

- 1 Vatten med alkaliskt rengöringsmedel (max. 0-2%)
Exempel: Kärcher-rengöringsmedel RM31
- 2 Natronlut max. 10%, utan andelar av hypokloriten
- 3 Kaliumhydroxid max. 10%, utan andelar av hypokloriten

Syror

Varning

- Ökad materialförslitning vid användning av salt- och svavelsyra, spola/neutralisera därför direkt efter användning!
- Minskad beständighet när syrorna är förorenade!
- Vid frågor, kontakta Kärcher!

- 1 Vatten med surt rengöringsmedel (max. 0-1%)

Exempel: Kärcher-rengöringsmedel RM25

- 2 Syror (max. temperatur +20 °C)

Salpetersyra max. 10%

Ättiksyra max. 10%

Myrsyra max. 10%

Fosforsyra max. 10%

Citronsyra max. 10%

Svavelsyra max. 0,5%

Saltsyra max. 0,5%

Vatten

- 1 Vatten
- 2 Helt avsaltat vatten

Andra rengöringsvätskor

När andra rengöringsvätskor används måste beständigheten kontrolleras mot arbetsmateriallistan! Dessa rengöringsvätskor får endast användas efter godkännande av Kärcher!

Arbetsmateriallista

Pos.	Beteckning	Beställningsnr.	Material	Antal	kontakt med medium
1	Skyddsdel	4.394-009	(5.000-506) plåt 1.4301, (5.114-077) ring 1.4541	1	X
2	Skyddsdel	4.394-011	1.4301	1	X
3	Rond	5.005-174	1.4541	3	X
4	Hölje	5.060-085	1.4305	1	X
5	Hölje	5.060-114	1.4305	1	X
6	Axel	5.100-043	1.4305	1	X
7	Axel	5.100-044	1.4305	1	X
8	Bricka	5.115-122	Teflon-brons	2	X
9	Fläns	5.122-059	1.4305	2	X
10	Fläns	5.122-068	1.4305	1	X
11	Stift	5.314-037	1.4541	2	X
12	Kugghjul	5.354-003	1.4305	1	X
13	Kugghjul	5.354-004	1.4305	1	X
14	Koppling	5.471-031	1.4305	1	X
15	Ring	5.570-039	CuSn8F55	4	X
16	Cylinderskruv M5x12	6.304-011	1.4571	20	X
17	Cylinderskruv M5x16	6.304-012	1.4571	10	X
18	Cylinderskruv M8x16	6.304-013	1.4571	1	X
19	Cylinderskruv M5x30	6.304-112	A4-70	1	
20	Låsbricka 8,4	6.343-125	Nirosta X7	1	X
21	O-ring 23,47x2,62	6.362-219	EPDM	1	X
22	O-ring 18x2,5	6.362-431	FPM	1	X
23	O-ring 17,96x2,62	6.363-154	FPM	1	X
24	Spårring D26xD38	6.365-423	PTFE	4	X
25	Sexkantskruv M8x16	7.304-538	A4-70	1	X
26	Sexkantmutter M5	7.311-203	A4-70	2	X
27	Hattmutter M5	7.311-385	A1-50	4	X
28	Tätningring 22	7.362-011	Cu	1	X
29	Låsskruv	7.382-251	1.4571	1	X
30	Axel, komplett	4.100-229	(5.100-492) axel 1.4305, låsskruv 1.4571	1	X

Munstycken

Matningsmängd [l/h]	Tryck [MPa]	Munstyckesnummer	Munstyckesstorlek [mm]	Beställningsnr.	HKF 200 E	HKF 200 ET
3000	5	4	1,8	4.765-007	o	--
3000	5	2	2,4	5.765-007	x	--
3000	6	4	1,65	5.765-082	o	--
3000	5	2	2,7	4.765-006	x	--
3000	5	1	3,8	4.765-008	o	--
3000	8	2	2,5	5.765-018	o	--
3800	5	2	2,9	5.765-025	o	--
3800	8	2	2,7	4.765-006	x	--
6000	5	2	3,8	4.765-008	o	--
6000	8	2	3,5	5.768-075	o	--
6000	8	1	5,0	vid förfrågan	o	--
3800	8	2	2,7	6.415-862	--	x

Munstyckesstorleken finns instansad på munstyckets nyckelyta.

o = möjlig

x = seriemässigt monterad

Idrifttagning

Elektrodrift

⚠ Fara

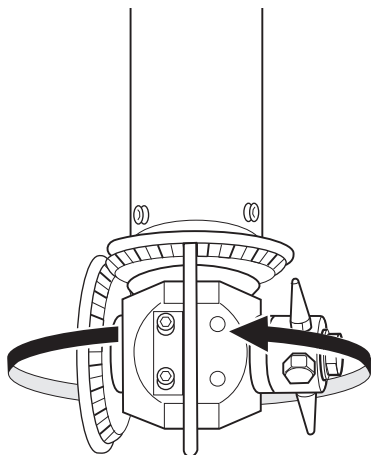
Livsfara på grund av hög elektrisk spänning! Nödvändig elektrisk installation får endast utföras av elektriker.

- Eluttaget måste säkras med jordfelsbrytare, med utlösningsspänning på 30 mA.
- Eluttaget måste finnas i närheten av arbetsplatsen så att det är möjligt att snabbt dra ur nätkontakten i en risksituation.
- Vid fast nätanslutning måste låsbar huvudströmbrytare installeras för fullständig bortkoppling från strömnätet.

Elektrodrift 42 V och 400 V:

- Anslut kabel (4-ådrig) till trefasmotor.
- Anslut motorledningen till strömnätet via en låsbar huvudströmbrytare.
- Koppla in rengöringshuvudet och kontrollera rotationsriktningen.

Rengöringshuvudet måste rotera åt följande håll under drift:



Handhavande

⚠ Fara

Risk för skador på grund av, eventuellt mycket varm, högtryckstråle.

- Använd endast rengöringsaggregatet i på alla håll slutna behållare.
- Placera endast rengöringsaggregatet i behållaren, eller byt till annan behållare, när separat högtryckspump och egendrift är avstängda.
- Placera rengöringsaggregatet på behållaren och säkra vid behov.
- Förbind högtryckspumpen och rengöringsaggregatet med hjälp av en högtrycksslang.
- Koppla in strömförsörjningen.
- Öppna tillförseln av rengöringsvätska.
- Starta separat högtryckspump.

Ta ur drift

Observera: Innan rengöringsaggregatet stängs av skall det spolras ut utan rengöringsmedel under 30 sekunder. Detta görs för att undvika att tätningarna täcks av beläggningar och klibbar ihop vilket leder till för tidigt slitage.

- Stäng av separat högtryckspump.
- Stäng matningen av rengöringsvätska.
- drag ur kontakten eller bryt strömmen.
- Tag bort rengöringsaggregatet ur behållaren.

Förvaring

Varning

Risk för person och egendomsskada! Observera maskinens vikt vid lagring.

Transport

Varning

Risk för person och egendomsskada! Observera vid transport maskinens vikt.

- Vid transport i fordon ska maskinen säkras enligt respektive gällande bestämmelser så den inte kan tippa eller glida.

Skötsel och underhåll

En grundläggande förutsättning för en driftssäker anläggning är regelbundet underhåll.

Använd uteslutande original reservdelar från tillverkaren eller delar som rekommenderats av tillverkaren såsom

- reserv- och slitningsdelar
- Tillbehör
- Drivmedel
- Rengöringsmedel

⚠ Fara

Olycksfallsrisk vid arbete på anläggningen!

Vid alla arbeten:

- Bryt strömmen till högtryckspumpen på huvudströmbrytaren och säkra.
- Stäng matningen av rengöringsvätska.
- drag ur kontakten eller bryt strömmen.

Vem får utföra underhållsarbeten?

■ Operatör

Arbeten med hänvisningen "Driftsansvarig" får endast utföras av instruerad person som kan hantera, och utföra underhållsarbeten på, högtrycksslangar på ett säkert sätt.

■ Kundtjänst

Arbeten med hänvisningen "Kundservice" får endast utföras av Kärcher kundservice.

Underhållskontrakt

För att garantera en tillförlitlig drift av anläggningen rekommenderar vi att underhållskontrakt finns. Kontakta Kärcher Kundtjänst.

Underhållsschema

Tidpunkt	Aktivitet	Genomförande	av vem
beroende på lokal nedsmutsningsgrad	Rengöra drivmotor	Håll drivmotorn fri från smuts och damm osv.	Operatör
dagligen, om möjligt oftare under driften	Kontrollera drivmotor	<ul style="list-style-type: none">– Kontrollera när motorn körs att drivmotorn stabilitet och buller inte har försämrats.– Kontrollera när motorn står still att det inte finns några ned-sänkningar eller sprickor.– Förändringar är ett tecken på möjliga begynnande skador: Informera kundservice.	Operatör
varje månad eller efter 160 driftstimmar	Kontrollera att skruvar sitter fast ordentligt.	Kontrollera om alla skruvar är ordentligt åtdragna.	Operatör
var 10 000:e drifttimme eller senast efter 2 år	Huvudinspektion	Genomför huvudinspektion.	Kundtjänst

Åtgärder vid störningar

Störningshänvisningar

⚠ Fara

Olycksfallsrisk vid arbete på anläggningen!
Vid alla arbeten:

- ➔ Bryt strömmen till högtryckspumpen på huvudströmbrytaren och säkra.
- ➔ Stäng matningen av rengöringsvätska.
- ➔ drag ur kontakten eller bryt strömmen.

Vem får åtgärda störningar?

■ Operatör

Arbeten med hänvisningen "Driftsansvarig" får endast utföras av instruerad person som kan hantera, och utföra underhållsarbeten på, högtrycksslangar på ett säkert sätt.

■ Elektriker

Endast personer med utbildning på det elektrotekniska området.

■ Kundtjänst

Arbeten med hänvisningen "Kundservice" får endast utföras av Kärcher kundservice.

Störningssökning

Störning	Möjlig orsak	Åtgärd	av vem
Motor går inte runt	Ingen spänning hos motor.	Kontrollera säkringar och kablar.	Elektriker
	Motorskydds-brytaren har löst ut.	Åtgärda orsaken till överbelastningen, kvittera motorskydds-brytare.	Elektriker
	Jordfelsbrytare har löst ut.	Åtgärda orsaken och kvittera jordfelsbrytare.	Elektriker
Motor går runt, rengöringshuvud roterar inte	Mekanisk defekt på: – kopplingsdelar – Drivaxel – Tänder	Kontrollera delar och byt ut om defekt.	Kundservice
Rengöringshuvud roterar ryckigt	Nedslitna stoppbrickor leder till ökat kuggspel.	Byt ut stoppbrickor.	Kundservice
	Förstörd tandning på kugghjulen.	Byt ut kugghjul.	Kundservice
Ojämn rengöringsstråle	Sprutmunstycken tilltäppta.	Rengör sprutmunstycken.	Operatör
	Sprutmunstycken skadade.	Byt ut sprutmunstycken.	Operatör

Tillbehör

Beteckning	Beställningsnr.
Bygel (rostfritt stål)	4.034-126
Horisontell ram (rostfritt stål), diameter 560 mm	4.210-022
Högtryckslang NW 13 - 1,5 m ^{*)}	6.389-126
Högtryckslang NW 13 - 10 m ^{*)}	4.440-173
Koppling NW 13	4.403-002
90°-skruvfäste NW 13	4.408-023

^{*} Möjlig för max. 4000 l/h genomflöde av rengöringsvätska. Informera Kärcher vid högre genomflöde av rengöringsvätska.

^{*)} Slangar för lösningsmedelsdrift måste ha elektrostatisk ledningsförmåga!

Försäkran om EU-överensstämmelse

Härmed försäkras vi att nedanstående betecknade maskin i ändamål och konstruktion samt i den av oss levererade versionen motsvarar EU-direktivens tillämpliga grundläggande säkerhets- och hälsokrav. Vid ändringar på maskinen som inte har godkänts av oss blir denna överensstämmelseförklaring ogiltig.

Produkt: Invändig rengöring

Typ: HKF 200 E

Typ: HKF 200 ET

Tillämpliga EU-direktiv
2006/42/EG (+2009/127/EG)

94/9/EG

Tillämpade harmoniserade normer

EN ISO 12100

EN 1127-1: 2011

EN 13463-1: 2009

EN 13463-5: 2011

EN 60204-1

Markerad positions nr.

0123

TÜV SÜD

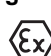
Ridlerstr. 65

80339 München

Rapport nr.

713024229


Märkning

 II 1/2 G c IIB T3 X
+2 °C ≤ Ta ≤ +40 °C

5.957-314

Undertecknade agerar på order av och med fullmakt från företagsledningen.


H. Jenner
CEO


S. Reiser
Head of Approbation

Dokumentationsbefullmäktigad:

S. Reiser

Alfred Kärcher GmbH & Co. KG

Alfred-Kärcher-Str. 28 - 40

71364 Winnenden (Germany)


Tel.: +49 7195 14-0

Fax: +49 7195 14-2212

Winnenden, 2013/05/01

Garanti

I respektive land gäller de garantivillkor som publicerats av våra auktoriserade distributörer. Eventuella fel på aggregatet repareras utan kostnad under förutsättning att det orsakats av ett material- eller tillverkningsfel.



 Πριν χρησιμοποιήσετε τη συσκευή σας για πρώτη φορά, διαβάστε αυτές τις πρωτότυπες οδηγίες χρήσης, ενεργήστε σύμφωνα με αυτές και κρατήστε τις για μελλοντική χρήση ή για τον επόμενο ιδιοκτήτη.

- Πριν από την πρώτη χρήση διαβάστε οπωσδήποτε τις υποδείξεις ασφαλείας αρ. 5.951-949.0!
- Σε περίπτωση βλαβών κατά τη μεταφορά ειδοποιήστε αμέσως τον αντιπρόσωπό σας.

Πίνακας περιεχομένων

Προστασία περιβάλλοντος	EL	1
Σύμβολα στο εγχειρίδιο οδηγιών	EL	1
Χρήση σύμφωνα με τους κανονισμούς	EL	1
Λειτουργία	EL	1
Υποδείξεις ασφαλείας	EL	2
Τεχνικά χαρακτηριστικά	EL	5
Έναρξη λειτουργίας	EL	10
Χειρισμός	EL	10
Απενεργοποίηση	EL	10
Αποθήκευση	EL	10
Μεταφορά	EL	10
Φροντίδα και συντήρηση	EL	11
Αντιμετώπιση βλαβών	EL	12
Εξαρτήματα	EL	13
Δήλωση Συμμόρφωσης των Ε.Κ.	EL	13
Εγγύηση	EL	13

Προστασία περιβάλλοντος

	Τα υλικά συσκευασίας είναι ανακυκλώσιμα. Μην πετάτε τις συσκευασίες στα οικιακά απορρίμματα, αλλά σε ειδικό σύστημα επαναχρησιμοποίησης.
	Οι παλιές συσκευές περιέχουν ανακυκλώσιμα υλικά, τα οποία θα πρέπει να μεταφέρονται σε σύστημα επαναχρησιμοποίησης. Οι μπαταρίες, τα λάδια και παρόμοια υλικά δεν επιτρέπεται να καταλήγουν στο περιβάλλον. Για το λόγο αυτόν η διάθεση παλιών συσκευών πρέπει να γίνεται σε κατάλληλα συστήματα συλλογής.

Υποδείξεις για τα συστατικά (REACH)
Ενημερωμένες πληροφορίες για τα συστατικά μπορείτε να βρείτε στη διεύθυνση:
www.kaercher.com/REACH

Σύμβολα στο εγχειρίδιο οδηγιών

Κίνδυνος

Για άμεσα επαπειλούμενο κίνδυνο, ο οποίος μπορεί να οδηγήσει σε σοβαρό τραυματισμό ή θάνατο.

Προειδοποίηση

Για ενδεχόμενη επικίνδυνη κατάσταση, η οποία μπορεί να οδηγήσει σε σοβαρό τραυματισμό ή θάνατο.

Προσοχή

Για ενδεχόμενη επικίνδυνη κατάσταση, η οποία μπορεί να οδηγήσει σε ελαφρό τραυματισμό ή υλικές βλάβες.

Χρήση σύμφωνα με τους κανονισμούς

- Οι συσκευές εσωτερικού καθαρισμού HKF 200 είναι μηχανισμοί ψεκασμού για τον καθαρισμό βαρελιών, δοχείων και βυτιοφόρων τροφοδοσίας καυσίμου.
- Η κεφαλή καθαρισμού εισέρχεται στο δοχείο μέσω ενός ανοίγματος με την αντίστοιχη ελάχιστη διάμετρο.

Κεφαλή καθαρισμού	Ελάχ. άνοιγμα δοχείου
HKF 200 ET	140 mm
HKF 200 E	200 mm

- Μια ξεχωριστή αντλία υψηλής πίεσης συνδέεται με το μηχάνημα εσωτερικού καθαρισμού μέσω ενός ελαστικού σωλήνα υψηλής πίεσης.

Υπόδειξη: Μπορείτε να βρείτε μια λίστα με τα εγκεκριμένα υγρά καθαρισμού στο κεφάλαιο "Τεχνικά χαρακτηριστικά".



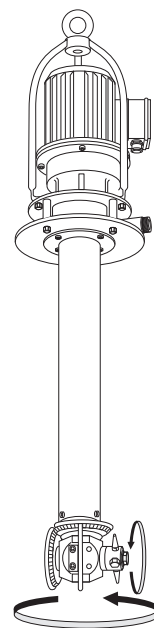
Μη ενδεξιμένη θεωρείται η χρήση εκτός των κλειστών δοχείων, καθώς και με πίεση και θερμοκρασία, που υπερβαίνει την προσδιοριζόμενη στα τεχνικά χαρακτηριστικά.

Παρακαλώ μην αφήνεται τα υγρά καθαρισμού να καταλήξουν στο περιβάλλον. Προστατέψτε το έδαφος και αποσύρετε παλιά λάδια με οικολογικό τρόπο.

Λύματα που περιέχουν ορυκτέλαια δεν επιτρέπεται να καταλήγουν στο υπέδαφος, στα υπόγεια ύδατα ή στο σύστημα αποχέτευσης.

Λειτουργία

- Το μηχάνημα εσωτερικού καθαρισμού αποτελείται από το μηχανισμό κίνησης, το σωλήνα στήριξης και την κεφαλή καθαρισμού. Τα ακροφύσια στην κεφαλή καθαρισμού περιστρέφονται γύρω από δύο άξονες κι έτσι καθαρίζουν όλα τα σημεία του δοχείου.
- Η κεφαλή καθαρισμού περιστρέφεται με ηλεκτροκινητήρα. Συνεπώς, ο αριθμός στροφών δεν εξαρτάται από την πίεση και την ποσότητα του απορρυπαντικού υγρού. Είναι σταθερός ή μπορεί να ρυθμιστεί σε δύο βαθμίδες.



Υποδείξεις ασφαλείας

- Λάβετε υπόψη τις διατάξεις της εθνικής νομοθεσίας.
 - Λάβετε υπόψη τις υποδείξεις ασφαλείας που συνοδεύουν τα απορρυπαντικά που χρησιμοποιείτε (κατά κανόνα στην ετικέτα συσκευασίας).
 - Για την πρόληψη ενδεχόμενων κινδύνων από κακό χειρισμό, την εγκατάσταση μπορούν να χειρίζονται μόνο άτομα, τα οποία έχουν ενημερωθεί σχετικά με το χειρισμό της ή έχουν αποδείξει τις ικανότητές τους για το χειρισμό και έχουν λάβει ρητή εντολή για το χειρισμό της μηχανής
 - Οι οδηγίες χρήσης πρέπει να είναι προσβάσιμες σε όλους τους χειριστές.
- Σε περίπτωση λανθασμένης χρήσης ή κατάχρησης, κίνδυνοι απειλούν τον χρήστη και άλλα άτομα λόγω:
- υψηλής πίεσης
 - υψηλής ηλεκτρικής τάσης (σε περίπτωση ηλεκτρικής κίνησης με 230 V ή 400 V)
 - απορρυπαντικών ή του χρησιμοποιούμενου απορρυπαντικού υγρού
 - καυτά τμήματα εγκατάστασης, εάν χρησιμοποιούνται καυτά υγρά καθαρισμού
 - Κίνδυνος έκρηξης
- ⚠ Κίνδυνος**
- *Κίνδυνος σύνθλιψης από το μηχανισμό κίνησης του μηχανήματος εσωτερικού καθαρισμού. Ενεργοποιήστε το μηχανισμό κίνησης του μηχανήματος εσωτερικού καθαρισμού μόνο σε κλειστά δοχεία.*
 - *Κίνδυνος τραυματισμού λόγω της εξερχόμενης δέσμης υψηλής πίεσης. Για το λόγο αυτό, ενεργοποιείτε το μηχάνημα εσωτερικού καθαρισμού μόνον μέσα σε κλειστά δοχεία.*
 - *Κίνδυνος για την υγεία λόγω καταλοίπων στα δοχεία, τα οποία καθαρίζονται ή λόγω του χρησιμοποιούμενου απορρυπαντικού υγρού. Για το λόγο αυτόν, εφαρμόζετε τα προδιαγεγραμμένα προστατευτικά μέτρα.*
 - *Κίνδυνος τραυματισμού από ανατροπή του μηχανήματος εσωτερικού καθαρισμού σε περίπτωση μικρού βάθους βύθισης. Στην περίπτωση αυτή σταθεροποιήστε καλύτερα το μηχάνημα εσωτερικού καθαρισμού.*
 - *Κίνδυνος τραυματισμού λόγω ανατροπής των δοχείων. Για το λόγο αυτόν σταθεροποιήστε καλύτερα τα δοχεία κατά το μηχάνημα.*
 - *Κίνδυνος εγκαυμάτων από καυτούς εύκαμπτους σωλήνες και καυτή βάση σε περίπτωση λειτουργίας με καυτά υγρά καθαρισμού. Σε περίπτωση λειτουργίας με καυτά υγρά καθαρισμού να μην αγγίζετε τη βάση και τον αγωγό τροφοδοσίας και να φοράτε αντίστοιχη προστατευτική ενδυμασία.*

- *Κίνδυνος τραυματισμού από την ακούσια ενεργοποίηση μετά από διακοπή της τάσης δικτύου. Σε περίπτωση βλάβης να απενεργοποιείτε το μηχανισμό κίνησης της συσκευής εσωτερικού καθαρισμού και την αντλία υψηλής πίεσης.*



Κίνδυνος έκρηξης και κίνδυνος πυρκαγιάς σε περίπτωση χρήσης αντίστοιχων απορρυπαντικών και κατάλοιπων στα δοχεία. Στις περιπτώσεις αυτές πληροφορηθείτε στην Kärcher, για το πως πρέπει να εφαρμόζονται τα αντίστοιχα απορρυπαντικά.

Προσοχή

Προκειμένου να αποφύγετε βλάβες της κεφαλής καθαρισμού, φροντίστε για την ελευθερία κίνησης στο εσωτερικό του δοχείου. Η κεφαλή καθαρισμού δεν πρέπει σε καμία περίπτωση να προσκρούσει στα τοιχώματα του δοχείου.

Προσωπικός προστατευτικός εξοπλισμός



Κατά τον καθαρισμό τμημάτων υψηλής ηχητικής έντασης, φοράτε ωτοασπίδες για την πρόληψη ακουστικών βλαβών.

Ανάλογα με τη συγκέντρωση και τον κίνδυνο για την υγεία των χρησιμοποιημένων υγρών καθαρισμού, να φοράται τον παρακάτω προστατευτικό εξοπλισμό:

- Αδιάβροχη προστατευτική ενδυμασία
- Προστατευτικά γυαλιά ή προστασία προσώπου
- Στεγανά γάντια
- Στεγανά παπούτσια

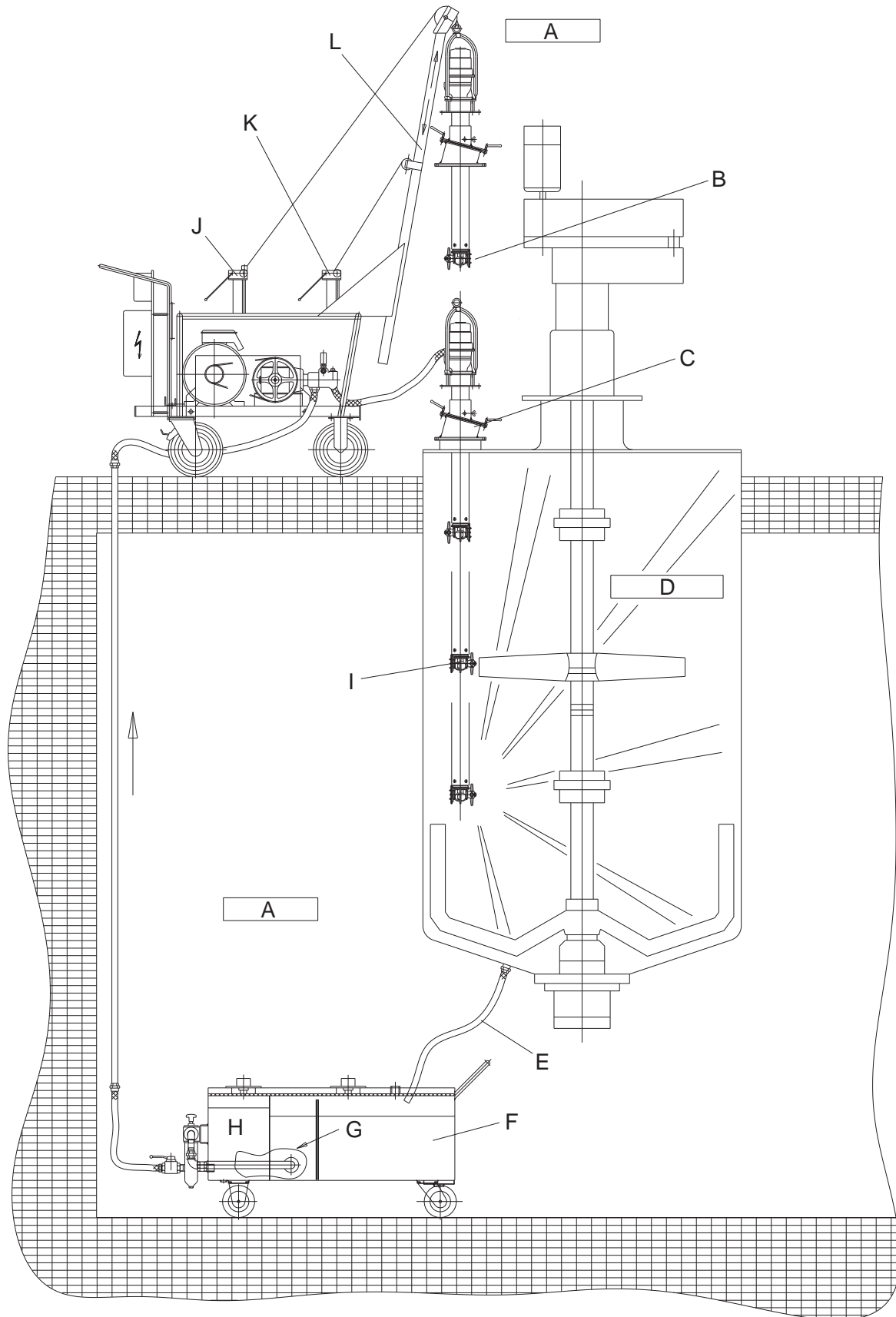
Εγκεκριμένοι χειριστές

Οι εγκεκριμένοι χειριστές είναι άτομα, τα οποία έχουν ολοκληρώσει το 18ο έτος ηλικίας τους και έχουν τις απαιτούμενες ικανότητες για το χειρισμό της εγκατάστασης (εξαιρέσεις για μαθητευόμενους, βλ. BGV D15 §6).

Συμπεριφορά σε περίπτωση εκτάκτου ανάγκης

- ➔ Απενεργοποιήστε την ξεχωριστή αντλία υψηλής πίεσης.
- ➔ Βγάλτε το φως από την πρίζα ή απενεργοποιήστε την παροχή ρεύματος.
- ➔ Κλείστε την τροφοδοσία απορρυπαντικού υγρού.

Σχεδιάγραμμα αρχής διαχωρισμού ζωνών



- | | | |
|---|---|--|
| <p>A Ζώνη 1</p> <p>B Κεφαλή καθαρισμού με υψηλή πίεση</p> <p>C Διάταξη περιστροφής</p> <p>D Ζώνη 0/20</p> <p>E Ηλεκτρικά αγώγιμος εύκαμπτος σωλήνας</p> | <p>F Δοχείο κυκλώματος με εγκατάσταση φίλτρου (τοποθετήσιμη σήτα, καλάθι αναρρόφησης, λεπτό φίλτρο)</p> <p>G Μέσο στο κύκλωμα</p> <p>H Καθαρό μέσο</p> <p>I Περιστρεφόμενη κεφαλή καθαρισμού</p> <p>J Βαρούλκο για το ανέβασμα και κατέβασμα της κεφαλής καθαρισμού</p> | <p>K Βαρούλκο για τηλεσκοπικό βραχίονα</p> <p>L Τηλεσκοπικός βραχίονας</p> |
|---|---|--|



Τομείς με κίνδυνο έκρηξης υποδιαιρούνται σε ζώνες ανάλογα με τη συχνότητα και τη διάρκεια της εμφάνισης επικίνδυνης εκρηκτικής ατμόσφαιρας σύμφωνα με το Διάταγμα περί Ασφαλείας Λειτουργίας (BetRSichV) και το πρότυπο EN 1127-1.

Ο ορισμός των ζώνων αναπόκειται στην ευθύνη του χρήστη.

Υποδείξεις σχετικά με την υποδιαίρεση ζώνων βρίσκονται στο Διάταγμα περί Λειτουργικής Ασφάλειας (BetRSichV), στο πρότυπο EN 1127-1, στην οδηγία Ex BGR 104 του επαγγελματικού συνεταιρισμού χημείας και στο πρότυπο EN 60079-10.

– Ζώνη 0

Η Ζώνη 0 είναι ένας τομέας, στον οποίο υφίσταται διαρκώς, για μεγαλύτερα χρονικά διαστήματα ή συχνά επικίνδυνη εκρηκτική ατμόσφαιρα ως μίγμα αέρα και καύσιμων αερίων, ατμών ή νεφών.

– Ζώνη 1

Η Ζώνη 1 είναι ένας τομέας, στον οποίο μπορεί να σχηματιστεί στην περίπτωση κανονικής λειτουργίας επικίνδυνη εκρηκτική ατμόσφαιρα ως μίγμα αέρα και καύσιμων αερίων, ατμών ή νεφών.

– Ζώνη 2

Η Ζώνη 2 είναι ένας τομέας, στον οποίο κανονικά δεν εμφανίζεται ή εμφανίζεται μόνο σύντομα εκρηκτική ατμόσφαιρα ως μίγμα αέρα και καύσιμων αερίων, ατμών ή νεφών.

– Ζώνη 20

Η Ζώνη 20 είναι ένας τομέας, στον οποίο υφίσταται διαρκώς, για μεγαλύτερα χρονικά διαστήματα ή συχνά επικίνδυνη εκρηκτική ατμόσφαιρα υπό τη μορφή νεφελώματος αποτελούμενο από στον αέρα περιεχόμενη καύσιμη σκόνη.

– Ζώνη 21

Η Ζώνη 21 είναι ένας τομέας, στον οποίο μπορεί να σχηματιστεί στην περίπτωση κανονικής λειτουργίας επικίνδυνη εκρηκτική ατμόσφαιρα υπό τη μορφή νεφελώματος αποτελούμενο από στον αέρα περιεχόμενη καύσιμη σκόνη.

– Ζώνη 22


Η Ζώνη 22 είναι ένας τομέας, στον οποίο κανονικά δεν εμφανίζεται ή εμφανίζεται μόνο σύντομα εκρηκτική ατμόσφαιρα υπό τη μορφή νεφελώματος αποτελούμενο από στον αέρα περιεχόμενη καύσιμη σκόνη.

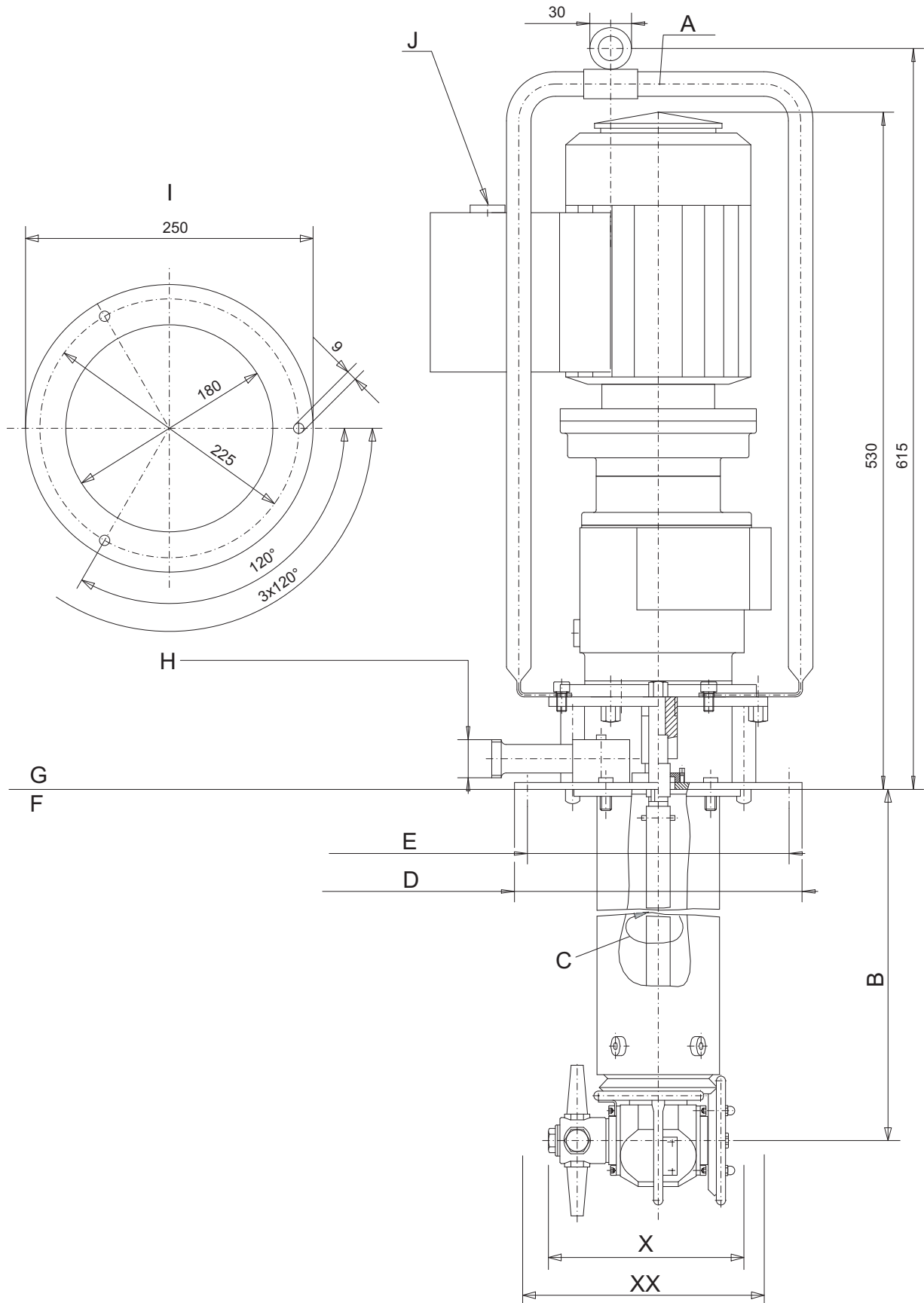


- 1 Η συσκευή εσωτερικού καθαρισμού επιτρέπεται να χρησιμοποιείται στη Ζώνη 0 δοχείων μόνο, εάν το δοχείο δεν υπερβαίνει στη διάμετρο τα 3 m με συνήθες ύψος δοχείου ή διαθέτει ένα παρόμοιο μέγεθος δοχείου.
- 2 Η περιεκτικότητα μάζας του υγρού καθαρισμού σε μη διαλυμένα στερεά υλικά δεν επιτρέπεται να υπερβαίνει το 1%.
- 3 Η συσκευή εσωτερικού καθαρισμού πρέπει να γειωθεί ηλεκτροστατικά.
- 4 Η αντλία για το υγρό καθαρισμού δεν πρέπει να χρησιμοποιείται, εάν είναι γεμισμένη με υγρό.
- 5 Η ονομαστική πίεση της αντλίας σε λειτουργία με διαλυτικό δεν επιτρέπεται να υπερβεί τα 5 MPa.
- 6 Η διακινούμενη ποσότητα της αντλίας σε λειτουργία με διαλυτικό δεν επιτρέπεται να υπερβεί τα 50 l/min.
- 7 Ο ηλεκτροκινητήρας με γρανάζια πρέπει να λειτουργεί μόνο όταν προστίθεται απορρυπαντικό υγρό στη συσκευή εσωτερικού καθαρισμού.
- 8 Ο αριθμός στροφών της κεφαλής καθαρισμού δεν επιτρέπεται να υπερβεί τις 40 1/min.
- 9 Η θερμοκρασία λειτουργίας του μείγματος νερού και απορρυπαντικών δεν πρέπει να υπερβαίνει τους 95 °C.
- 10 Η θερμοκρασία λειτουργίας των υγρών καθαρισμού, διαλυτικών, αλκάλιων διαλυμάτων και οξέων δεν πρέπει να υπερβαίνει τους 20 °C.
- 11 Η συσκευή εσωτερικού καθαρισμού πρέπει να ελέγχεται μετά από λογική διάρκεια λειτουργίας ως προς την άψογη κατάσταση και την άψογη λειτουργία της (μεταξύ άλλων κινητήρας μετάδοσης κίνησης ως προς την ομόκεντρη θέση του προς το εξάρτημα χιτωνίου γεμίματος, τα χιτώνια έδρασης και τη στεγανοποίηση του μηχανισμού κίνησης ως προς φθορά και στεγανότητα). Εκτελείτε επισκευές κατά περίπτωση.
- 12 Η συσκευή εσωτερικού καθαρισμού πρέπει να λειτουργεί μόνον με τέτοι υγρά καθαριστικά και σε τέτοια μέσα, στη δράση των οποίων είναι επαρκώς ανθεκτικά τα υλικά εργασίας.
- 13 Υγρά καθαρισμού, που περιέχουν καύσιμα μέρη διαλυτικών, πρέπει να αντιστοιχούν στις ομάδες ανάφλεξης IIA και IIB. Διαλυτικά της ομάδας ανάφλεξης IIC δεν επιτρέπεται να ψεκάζονται.

- 14 Η συσκευή εσωτερικού καθαρισμού δεν επιτρέπεται να βρίσκεται διαρκώς στη Ζώνη 0, αλλά μόνο κατά της διάρκειας του καθαρισμού του δοχείου. Οι κανονισμοί λειτουργίας, που ισχύουν στο πλαίσιο του Διατάγματος περί Ασφαλείας Λειτουργίας (BetRSichV) καθώς και οι λοιπές εθνικές διατάξεις πρέπει να τηρούνται. Πρέπει να λαμβάνεται υπόψη ότι η σύνδεση δοχείου/στο δοχείο τοποθετημένη συσκευή εσωτερικού καθαρισμού δεν είναι ασφαλής κατά την διάτρηση από φλόγες.
- 15 Οι εύκαμπτοι σωλήνες πρέπει να είναι ηλεκτροστατικά αγωγίμοι (αντίσταση $R < 1000000 \text{ Ohm}$).
- 16 Επιτρέπεται να χρησιμοποιούνται αποκλειστικά υγρά καθαρισμού με αγωγιμότητα $G > 1000 \text{ pS/m}$.
- 17 Όλα τα εξαρτήματα, που έρχονται σε επαφή με τα μέσα, πρέπει να συνδέονται στο σύστημα γείωσης.

Τεχνικά χαρακτηριστικά

		HKF 200 E (3x400V)	HKF 200 E (3x42V)	HKF 200 ET
Κωδ. παραγγελίας		4.631-002	4.631-000	4.631-003
Μέγ. ποσότητα άντλησης	l/h (l/min)	10000 (167)	10000 (167)	10000 (167)
Μέγ. ποσότητα άντλησης σε λειτουργία με διαλυτικό	l/h (l/min)	3000 (50)	3000 (50)	3000 (50)
Μεγ. θερμοκρασία για νερό με απορρυπαντικό	°C	95	95	95
Μεγ. θερμοκρασία για διαλυτικά, αλκαλικά διαλύματα, οξέα	°C	20	20	20
Μέγ. πίεση λειτουργίας	MPa (bar)	20 (200)	20 (200)	20 (200)
Μέγ. πίεση λειτουργίας σε λειτουργία με διαλυτικό	MPa (bar)	5 (50)	5 (50)	5 (50)
Τάση	V	230/400	42	230/400
Ρεύμα	--	3~	3~	3~
Συχνότητα	Hz	50	50	50
Ονομαστική ισχύς	W	120	120	120
Κίνηση λειτουργίας, αριθμός στροφών	1/min	19	19	19
Στάθμη ηχητικής πίεσης (EN 60704-1)	dB(A)	70	70	70
Σύνδεση υψηλής πίεσης	--	DN 15 - M22x1,5	DN 15 - M22x1,5	DN 15 - M22x1,5
Ελάχ. άνοιγμα δοχείου	mm	200	200	140
Μήκος με ράβδο έως το μέσο ακροφυσίου	mm	1415	1415	1115
Στάνταρ βάθος βύθισης	mm	800	800	500
Βάρος	kg	40	40	38
Θερμοκρασία περιβάλλοντος	°C	+2...+40	+2...+40	+2...+40
Τύπος προστασίας από ανάφλεξη		II 1/2 G c IIB T3 X +2 °C ≤ Ta ≤ +40 °C		



A Ράβδος ανάρτησης (Κωδ. παραγγελίας 4.034-126)

B Στάνταρ μήκος 800 mm, ειδικό μοντέλο 300-1500 mm

C Προδιαγραμμένη κατεύθυνσης περιστροφής

D Διάμετρος φλάντζας 250 mm

E Διάμετρος κύκλου οπών 225 mm

F Ζώνη 0/20, Κατηγορία 1

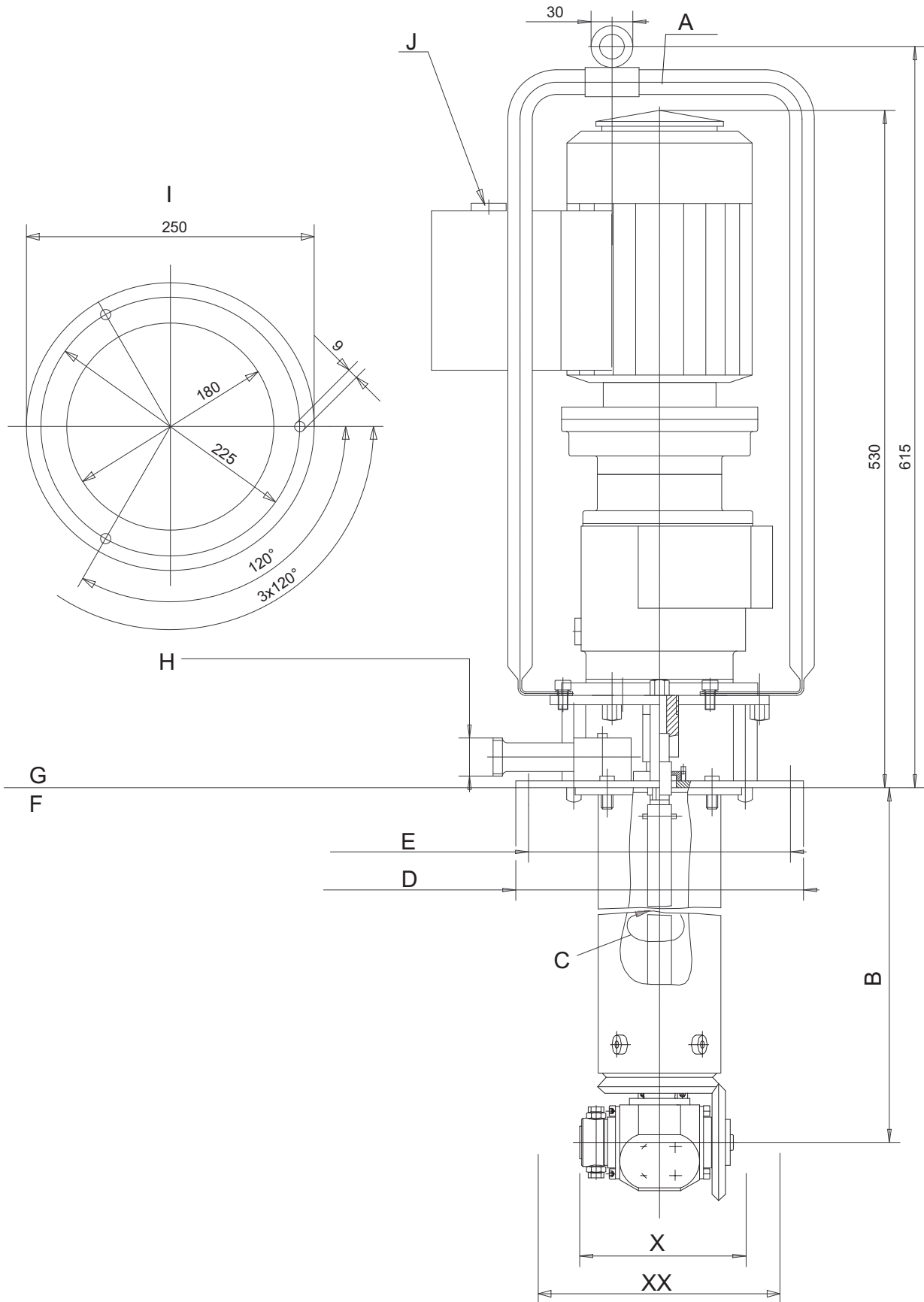
G Ζώνη 1, Κατηγορία 2 ή 3

H Σύνδεση πίεσης M22x1,5

I Διάταξη των οπών της φλάντζας στερέωσης

J Είσοδος καλωδίου στρόγγυλο καλώδιο (ελαχ. διάμετρος 10 mm - 4 x 1,5 mm²)

X	Ελάχιστη διάμετρος εισόδου 180 mm
XX	Διάμετρος περιστροφής 200 mm



A Ράβδος ανάρτησης (Κωδ. παραγγελίας 4.034-126)

B Στάνταρ μήκος 500 mm

C Προδιαγραμμένη κατεύθυνσης περιστροφής

D Διάμετρος φλάντζας 250 mm

E Διάμετρος κύκλου οπών 225 mm

F Ζώνη 0/20, Κατηγορία 1

G Ζώνη 1, Κατηγορία 2 ή 3

H Σύνδεση πίεσης M22x1,5

I Διάταξη των οπών της φλάντζας στερέωσης

J Είσοδος καλωδίου στρόγγυλο καλώδιο (ελαχ. διάμετρος 10 mm - 4x 1,5 mm²)

X	Ελάχιστη διάμετρος εισόδου 140 mm
XX	Διάμετρος περιστροφής 142 mm

Υγρά καθαρισμού

Διαλυτικά μέσα

⚠ Κίνδυνος

- Η προστασία υψηλού κινδύνου πρέπει να τηρείται στην περίπτωση λειτουργίας με διαλυτικά και σε ζώνες υψηλού κινδύνου!
- Μέγιστη πίεση σε λειτουργία με διαλυτικά: 5 MPa
- Μέγιστη διακινούμενη ποσότητα σε λειτουργία με διαλυτικά: 50 l/min

Προσοχή

Σε λειτουργία με διαλυτικά μειωμένη ανθεκτικότητα των στεγανοποιητικών υλικών, για το λόγο αυτό έκπλυση αμέσως μετά τη χρήση! Ρωτήστε την Kärcher!

- 1 Υδρογονάνθρακες
Παράδειγμα: Πετρέλαιο
- 2 Αρωματικές (διαλυτικά μέσα)
Παράδειγμα: Βενζόλη, τουλόλη
- 3 Κετόνες
Παράδειγμα: MEK (αιθυλομεθυλοκετόνη), ακετόνη
- 4 Εστέρες
Παράδειγμα: Οξεϊκός βουτυλεστέρας, οξικός μεθυλεστέρας
- 5 Γλυκόλες
Παράδειγμα: Βουτυλική γλυκόλη
- 6 Μικτά διαλυτικά
Παράδειγμα: Οξεϊκός βουτυλεστέρας 85, οξεϊκός ισοβουτυλεστέρας 85 (85 = 85% οξεϊκός βουτυλεστέρας + 15% n-βουτανόλη)
- 7 Αναγεννήματα, εκχυλίσματα από διάφορα διαλυτικά, τα οποία έχουν ήδη χρησιμοποιηθεί για σκοπούς καθαρισμού.

Αλκαλικά διαλύματα

- 1 Νερό με αλκαλικό απορρυπαντικό (μεγ. 0-2%)
Παράδειγμα: Απορρυπαντικό Kärcher RM31
- 2 Αλκαλικά διαλύματα διττανθρακικού νατρίου μεγ. 10%, δίχως μέρη υποχλωριώδων αλάτων
- 3 Υδροξείδιο του καλίου μεγ. 10%, δίχως μέρη υποχλωριώδων αλάτων

Οξέα

Προσοχή

- Σε περίπτωση υδροχλωρικού και θεικού οξέος αυξημένη φθορά υλικού, για το λόγο αυτό έκπλυση αμέσως μετά τη χρήση!
- Σε περίπτωση ρυπαρών οξέων μειωμένη ανθεκτικότητα!
- Ενδεχομένως ρωτήστε την Kärcher!

- 1 Νερό με όξινο απορρυπαντικό (μεγ. 0-1%)

Παράδειγμα: Απορρυπαντικό Kärcher RM25

- 2 Οξέα (μεγ. θερμοκρασία +20 °C)
Νιτρικό οξύ μεγ. 10%
Οξικό οξύ μεγ. 10%

Μυρμηκικό οξύ μεγ. 10%
Φωσφορικό οξύ μεγ. 10%
Κιτρικό οξύ μεγ. 10%

Θειικό οξύ μεγ. 0,5%
Υδροχλωρικό οξύ μεγ. 0,5%

Νερό

- 1 Νερό
- 2 Πλήρως αφυλατωμένο νερό

Άλλα υγρά καθαρισμού

Στην περίπτωση χρήσης άλλων υγρών καθαρισμού πρέπει να ελέγχεται η ανθεκτικότητα βάση της λίστας υλικών! Τα υγρά καθαρισμού αυτά επιτρέπεται να χρησιμοποιούνται μόνο μετά από έγκριση της Kärcher!

Λίστα υλικών

Θέση	Περιγραφή	Κωδ. παραγγελίας	Υλικό	Αριθμός	επαφή με τα μέσα
1	Προστατευτικό μέρος	4.394-009	(5.000-506) έλασμα 1.4301, (5.114-077) δακτύλιος 1.4541	1	X
2	Προστατευτικό μέρος	4.394-011	1.4301	1	X
3	Δίσκος	5.005-174	1.4541	3	X
4	Περιβλήμα	5.060-085	1.4305	1	X
5	Περιβλήμα	5.060-114	1.4305	1	X
6	Άξονας	5.100-043	1.4305	1	X
7	Άξονας	5.100-044	1.4305	1	X
8	Δίσκος	5.115-122	Μπρούντζος Teflon	2	X
9	Φλάντζα	5.122-059	1.4305	2	X
10	Φλάντζα	5.122-068	1.4305	1	X
11	Πείρος	5.314-037	1.4541	2	X
12	Κωνικός οδοντοτροχός	5.354-003	1.4305	1	X
13	Κωνικός οδοντοτροχός	5.354-004	1.4305	1	X
14	Τεμάχιο ζεύξης	5.471-031	1.4305	1	X
15	Δακτύλιος	5.570-039	CuSn8F55	4	X
16	Κυλινδρική βίδα M5x12	6.304-011	1.4571	20	X
17	Κυλινδρική βίδα M5x16	6.304-012	1.4571	10	X
18	Κυλινδρική βίδα M8x16	6.304-013	1.4571	1	X
19	Κυλινδρική βίδα M5x30	6.304-112	A4-70	1	
20	Ασφαλιστική ροδέλα 8,4	6.343-125	Nirosta X7	1	X
21	Δακτύλιος-O 23,47x2,62	6.362-219	EPDM	1	X
22	Δακτύλιος-O 18x2,5	6.362-431	FPM	1	X
23	Δακτύλιος-O 17,96x2,62	6.363-154	FPM	1	X
24	Δακτύλιος εγκοπής D26xD38	6.365-423	PTFE	4	X
25	Εξαγωνική βίδα M8x16	7.304-538	A4-70	1	X
26	Εξαγωνικό παξιμάδι M5	7.311-203	A4-70	2	X
27	Τυφλό παξιμάδι M5	7.311-385	A1-50	4	X
28	Στεγανοποιητικός δακτύλιος 22	7.362-011	Cu	1	X
29	Κοχλιωτό πώμα	7.382-251	1.4571	1	X
30	Άξονας, πλήρης	4.100-229	(5.100-492) άξονας 1.4305, κοχλίας ασφάλισης 1.4571	1	X

Επιλογή ακροφυσίων

Διακινούμενη ποσότητα [l/h]	Πίεση [MPa]	Αριθμός ακροφυσίων	Μέγεθος ακροφυσίου [mm]	Κωδ. παραγγελίας	HKF 200 E	HKF 200 ET
3000	5	4	1,8	4.765-007	o	--
3000	5	2	2,4	5.765-007	x	--
3000	6	4	1,65	5.765-082	o	--
3000	5	2	2,7	4.765-006	x	--
3000	5	1	3,8	4.765-008	o	--
3000	8	2	2,5	5.765-018	o	--
3800	5	2	2,9	5.765-025	o	--
3800	8	2	2,7	4.765-006	x	--
6000	5	2	3,8	4.765-008	o	--
6000	8	2	3,5	5.768-075	o	--
6000	8	1	5,0	κατόπιν παραγγελίας	o	--
3800	8	2	2,7	6.415-862	--	x

Το μέγεθος ακροφυσίου είναι χαραγμένο στην επιφάνεια κλειδιού του ακροφυσίου.

o = εφικτό

x = στάνταρ εγκαταστημένο

Έναρξη λειτουργίας

Ηλεκτρική κίνηση

⚠ Κίνδυνος

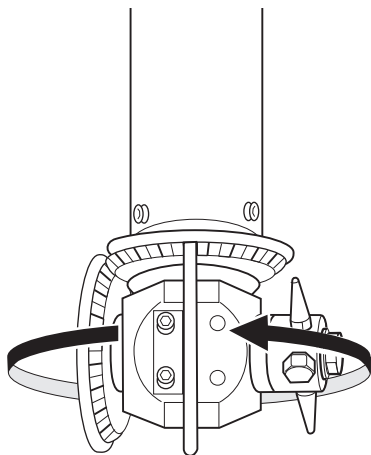
Θανάσιμος κίνδυνος λόγω ηλεκτροπληξίας! Αναθέστε σε ειδικευμένο ηλεκτρολόγο την απαιτούμενη ηλεκτρική εγκατάσταση.

- Η πρίζα πρέπει να διαθέτει προστατευτικό διακόπτη ρεύματος διαφυγής με ρεύμα απεμπλοκής 30 mA.
- Η πρίζα πρέπει να βρίσκεται στο χώρο εργασίας, ώστε να είναι δυνατή η ταχεία αποσύνδεση του φισ σε περίπτωση ανάγκης.
- Σε περίπτωση μόνιμης σύνδεσης με το δίκτυο πρέπει να εγκατασταθεί ένας κεντρικός διακόπτης με κλειδί για την πλήρη αποσύνδεση από το δίκτυο ρεύματος.

Ηλεκτρική κίνηση 42 V και 400 V:

- ➔ Συνδέστε τον αγωγό (4-αρτηρίων) στον τριφασικό ηλεκτροκινητήρα.
- ➔ Συνδέστε τον αγωγό του κινητήρα με την παροχή ρεύματος, μέσω ενός κεντρικού διακόπτη με κλειδί.
- ➔ Ενεργοποιήστε την κεφαλή καθαρισμού και ελέγξτε την κατεύθυνση περιστροφής.

Η κεφαλή καθαρισμού πρέπει να περιστρέφεται κατά τη λειτουργία στην ακόλουθη κατεύθυνση:



Χειρισμός

⚠ Κίνδυνος

Κίνδυνος τραυματισμού λόγω της εξερχόμενης δέσμης καυτού νερού.

- Ενεργοποιήστε το μηχανισμό κίνησης του μηχανήματος εσωτερικού καθαρισμού μόνο σε κλειστά δοχεία.
- Εισάγετε το μηχανήμα εσωτερικού καθαρισμού στα δοχεία ή μεταφέρετέ το σε άλλο δοχείο μόνον όταν η ξεχωριστή αντλία υψηλής πίεσης και ο μηχανισμός κίνησης του μηχανήματος είναι απενεργοποιημένα.
- ➔ Τοποθετήστε τη συσκευή εσωτερικού καθαρισμού στο δοχείο και ασφαλίστε την, εάν απαιτείται.
- ➔ Συνδέστε την αντλία υψηλής πίεσης με το μηχανήμα εσωτερικού καθαρισμού μέσω ενός ελαστικού σωλήνα υψηλής πίεσης.
- ➔ Ενεργοποιήστε την παροχή ρεύματος.
- ➔ Ανοίξτε την τον αγωγό τροφοδοσίας απορρυπαντικού υγρού.
- ➔ Ενεργοποιήστε την ξεχωριστή αντλία υψηλής πίεσης.

Απενεργοποίηση

Υπόδειξη: Πριν την απενεργοποίηση, ξεπλύνετε τη συσκευή εσωτερικού καθαρισμού για 30 δευτερόλεπτα χωρίς προσθήκη απορρυπαντικών. Έτσι αποφεύγεται η ανάπτυξη κρούστας και αποθέσεων και συνεπώς η πρόωρη φθορά των μονώσεων.

- ➔ Απενεργοποιήστε την ξεχωριστή αντλία υψηλής πίεσης.
- ➔ Κλείστε την τροφοδοσία απορρυπαντικού υγρού.
- ➔ Βγάλτε το φισ από την πρίζα ή απενεργοποιήστε την παροχή ρεύματος.
- ➔ Αφαιρέστε το μηχανήμα εσωτερικού καθαρισμού από το δοχείο.

Αποθήκευση

Προσοχή

Κίνδυνος τραυματισμού και βλάβης! Κατά την αποθήκευση λάβετε υπόψη το βάρος της συσκευής.

Μεταφορά

Προσοχή

Κίνδυνος τραυματισμού και βλάβης! Κατά τη μεταφορά λάβετε υπόψη το βάρος της συσκευής.

- ➔ Κατά τη μεταφορά με οχήματα, ασφαλίστε τη συσκευή έναντι ενδεχόμενης ολίσθησης και ανατροπής, σύμφωνα με τις εκάστοτε ισχύουσες κατευθυντήριες οδηγίες.

Φροντίδα και συντήρηση

Η ασφαλής εγκατάσταση βασίζεται στην τακτική συντήρηση.

Χρησιμοποιείτε αποκλειστικά τα αυθεντικά εξαρτήματα του κατασκευαστή ή τα εξαρτήματα που αυτός συνιστά, όπως

- Ανταλλακτικά και εξαρτήματα που υφίστανται φθορά
- Πρόσθετα εξαρτήματα
- Υλικά λειτουργίας
- Απορρυπαντικό

⚠ Κίνδυνος

Κίνδυνος ατυχημάτων κατά τις εργασίες στην εγκατάσταση!

Σε όλες τις εργασίες:

- ➔ Απενεργοποιήστε την αντλία υψηλής πίεσης από το γενικό διακόπτη και ασφαλίστε την.
- ➔ Κλείστε την τροφοδοσία απορρυπαντικού υγρού.
- ➔ Βγάλτε το φιν από την πρίζα ή απενεργοποιήστε την παροχή ρεύματος.

Ποιος μπορεί να εκτελέσει τις εργασίες συντήρησης;

■ Χειριστής

Οι εργασίες που φέρουν την υπόδειξη "χειριστής" μπορούν να εκτελούνται μόνο από εκπαιδευμένα άτομα, που μπορούν να χειρίζονται και να συντηρούν τη μονάδα υψηλής πίεσης με ασφάλεια.

■ Υπηρεσία εξυπηρέτησης πελατών

Οι εργασίες με την ένδειξη "υπηρεσία εξυπηρέτησης πελατών" μπορούν να εκτελούνται μόνο από την υπηρεσία εξυπηρέτησης πελατών της Kärcher.

Σύμβαση συντήρησης

Για να εξασφαλίσετε την αξιόπιστη λειτουργία της εγκατάστασης, συνιστούμε να συνάψετε ένα συμβόλαιο συντήρησης. Απευθυνθείτε στην αρμοδια υπηρεσία εξυπηρέτησης πελατών της Kärcher.

Πρόγραμμα συντήρησης

Χρονική στιγμή	Ενέργεια	Εκτέλεση	Ποιος
ανάλογα με τον κατά τόπους βαθμό ρύπανσης	Καθαρισμός γραναζωτού κινητήρα	Διατηρείτε το γραναζωτό κινητήρα καθαρό από ρύπους, σκόνες κ.α.	Χειριστής
καθημερινά ή κατά το δυνατόν συχνότερα κατά τη λειτουργία	Έλεγχος γραναζωτού κινητήρα	<ul style="list-style-type: none">- Κατά τη λειτουργία ελέγξτε εάν ο γραναζωτός κινητήρας παραμένει αθόρυβος ή εάν έχει αυξηθεί ο θόρυβος που παράγει.- Κατά την αδράνεια ελέγξτε εάν παρουσιάζει υποχωρήσεις και ρωγμές η βάση.- Οι αλλαγές αποτελούν ένδειξη για πιθανές βλάβες: Ειδοποιήστε την υπηρεσία εξυπηρέτησης πελατών.	Χειριστής
μηνιαίως ή μετά από 160 ώρες λειτουργίας	Ελέγξτε τη σταθερότητα των κοχλιών.	Ελέγξτε, εάν όλες οι βίδες είναι σφιχτές.	Χειριστής
ανά 1000 ώρες λειτουργίας ή το αργότερο ανά 2 έτη	Κύρια επιθεώρηση	Εκτελέστε κύρια επιθεώρηση.	Υπηρεσία εξυπηρέτησης πελατών

Αντιμετώπιση βλαβών

Υποδείξεις για δυσλειτουργίες

⚠ Κίνδυνος

Κίνδυνος ατυχημάτων κατά τις εργασίες στην εγκατάσταση!

Σε όλες τις εργασίες:

- ➔ Απενεργοποιήστε την αντλία υψηλής πίεσης από το γενικό διακόπτη και ασφαλίστε την.
- ➔ Κλείστε την τροφοδοσία απορρυπαντικού υγρού.
- ➔ Βγάλτε το φως από την πρίζα ή απενεργοποιήστε την παροχή ρεύματος.

Ποιος μπορεί να αντιμετωπίσει τις βλάβες;

■ Χειριστής

Οι εργασίες που φέρουν την υπόδειξη "χειριστής" μπορούν να εκτελούνται μόνο από εκπαιδευμένα άτομα, που μπορούν να χειρίζονται και να συντηρούν τη μονάδα υψηλής πίεσης με ασφάλεια.

■ Ηλεκτρολογικό προσωπικό

Μόνον άτομα με επαγγελματική εκπαίδευση στον ηλεκτρολογικό/τεχνικό τομέα.

■ Υπηρεσία εξυπηρέτησης πελατών

Οι εργασίες με την ένδειξη "υπηρεσία εξυπηρέτησης πελατών" μπορούν να εκτελούνται μόνο από την υπηρεσία εξυπηρέτησης πελατών της Kärcher.

Αναζήτηση δυσλειτουργιών

Βλάβη	Πιθανό αίτιο	Αντιμετώπιση	Ποιος
Ο κινητήρας δεν περιστρέφεται	Στον κινητήρα δεν υπάρχει τάση τροφοδοσίας	Ελέγξτε τις ασφάλειες και τους αγωγούς.	Ηλεκτρολογικό προσωπικό
	Ενεργοποιήθηκε ο διακόπτης προστασίας του κινητήρα.	Αντιμετωπίστε το αίτιο της υπερφόρτωσης, επαναφέρετε το διακόπτη προστασίας κινητήρα.	Ηλεκτρολογικό προσωπικό
	Ενεργοποιήθηκε ο προστατευτικός διακόπτης ρεύματος διαφυγής.	Αντιμετωπίστε το αίτιο, απενεργοποιήστε τον προστατευτικό διακόπτη ρεύματος διαφυγής.	Ηλεκτρολογικό προσωπικό
Ο κινητήρας περιστρέφεται, χωρίς να περιστρέφεται και η κεφαλή καθαρισμού	Μηχανική βλάβη σε: <ul style="list-style-type: none"> - Τεμάχια ζεύξης - Άξονα κίνησης - Οδόντωση 	Ελέγξτε τα εξαρτήματα και αντικαταστήστε τα ελαττωματικά εξαρτήματα.	Υπηρεσία εξυπηρέτησης πελατών
Η κεφαλή καθαρισμού περιστρέφεται με απότομες κινήσεις	Φθαρμένα αξονικά έδρανα οδηγούν σε αυξημένο κωνικό τζόγο.	Αντικαταστήστε τα αξονικά έδρανα.	Υπηρεσία εξυπηρέτησης πελατών
	Κατεστραμμένη οδόντωση των οδοντοτροχών.	Αντικαταστήστε τους οδοντοτροχούς.	Υπηρεσία εξυπηρέτησης πελατών
Διακεκομμένη δέσμη καθαρισμού	Βουλωμένα ακροφύσια ψεκασμού.	Καθαρίστε τα ακροφύσια ψεκασμού.	Χειριστής
	Βλάβη στα ακροφύσια ψεκασμού.	Αντικαταστήστε τα ακροφύσια ψεκασμού.	Χειριστής

Εξαρτήματα

Περιγραφή	Κωδ. παραγγελίας
Λαβή (ανοξειδωτος χάλυβας)	4.034-126
Οριζόντια βάση (ανοξειδωτος χάλυβας), διάμετρος 560 mm	4.210-022
Εύαμπος σωλήνας υψηλής πίεσης NW 13 - 1,5 m ¹⁾	6.389-126
Εύαμπος σωλήνας υψηλής πίεσης NW 13 - 10 m ¹⁾	4.440-173
Σύνδεσμος NW 13 *	4.403-002
Κοχλίωση 90° NW 13 *	4.408-023

¹⁾ Εφικτό για μεγ. 4000 l/h ροή του υγρού καθαρισμού. Σε περίπτωση υψηλότερης ροής υγρών καθαρισμού ρωτήστε παρακαλώ την Kärcher.

¹⁾ Εύκαμπτοι σωλήνες για λειτουργία με διαλυτικό πρέπει να είναι ηλεκτροστατικά αγωγίμοι!

Δήλωση Συμμόρφωσης των Ε.Κ.

Δια της παρούσης δηλώνουμε ότι το μηχάνημα που χαρακτηρίζεται παρακάτω, με βάση τη σχεδίαση και την κατασκευή του, υπό τη μορφή που διατίθεται στην αγορά, πληροί στις σχετικές βασικές απαιτήσεις ασφαλείας και υγιεινής των οδηγιών της ΕΚ. Η παρούσα δήλωση παύει να ισχύει σε περίπτωση τροποποιήσεων του μηχανήματος χωρίς προηγούμενη συνεννόηση μαζί μας.

Προϊόν: Συσσκευή εσωτερικού καθαρισμού

Τύπος: HKF 200 E

Τύπος: HKF 200 ET

Σχετικές οδηγίες των Ε.Κ.

2006/42/EK (+2009/127/EK)

94/9/EK

Εφαρμοσθέντα εναρμονισμένα πρότυπα

EN ISO 12100

EN 1127-1: 2011

EN 13463-1: 2009

EN 13463-5: 2011

EN 60204-1

Αρ. κατονομαζόμενης θέσης

0123

TÜV SÜD

Ridlerstr. 65

80339 München

Έκθεση ελέγχου αρ.

713024229


Χαρακτηρισμός

II 1/2 G c IIB T3 X
Ex +2 °C ≤ Ta ≤ +40 °C

5.957-314

Οι υπογράφωντες ενεργούν κατ' εντολή του και με εξουσιοδότηση της διεύθυνσης της επιχείρησης.


H. Jenner
CEO


S. Reiser
Head of Approval

Υπεύθυνος τεκμηρίωσης:

S. Reiser

Alfred Kärcher GmbH & Co. KG

Alfred-Kärcher-Str. 28 - 40

71364 Winnenden (Germany)


Τηλ.: +49 7195 14-0

Φαξ: +49 7195 14-2212

Winnenden, 2013/05/01

Εγγύηση

Σε κάθε χώρα ισχύουν οι όροι εγγύησης που εκδόθηκαν από την αρμόδια αντιπροσωπεία μας. Τυχόν βλάβες στο μηχάνημά σας αποκαθίστανται δωρεάν μέσα στην προθεσμία της παρεχόμενης εγγύησης, εφόσον η αιτία είναι ελάττωμα υλικού ή σφάλμα κατασκευής.



 Перед первым применением вашего прибора прочитайте эту оригинальную инструкцию по эксплуатации, после этого действуйте соответственно и сохраните ее для дальнейшего пользования или для следующего владельца.

- Перед первым вводом в эксплуатацию обязательно прочтите указания по технике безопасности № 5.951-949.0!
- При повреждениях, полученных во время транспортировки, немедленно свяжитесь с продавцом.

Оглавление

Защита окружающей среды	RU	..	1
Символы в руководстве по эксплуатации	RU	..	1
Использование по назначению	RU	..	1
Назначение	RU	..	1
Указания по технике безопасности	RU	..	2
Технические данные	RU	..	5
Начало работы	RU	..	10
Управление	RU	..	10
Вывод из эксплуатации	RU	..	10
Хранение	RU	..	10
Транспортировка	RU	..	10
Уход и техническое обслуживание	RU	..	11
Помощь в случае неполадок	RU	..	12
Принадлежности	RU	..	13
Заявление о соответствии ЕС	RU	..	13
Гарантия	RU	..	13

Защита окружающей среды

	Упаковочные материалы пригодны для вторичной переработки. Пожалуйста, не выбрасывайте упаковку вместе с бытовыми отходами, а сдайте ее в один из пунктов приема вторичного сырья.
	Старые приборы содержат ценные перерабатываемые материалы, подлежащие передаче в пункты приемки вторичного сырья. Аккумуляторы, масло и иные подобные материалы не должны попадать в окружающую среду. Поэтому утилизируйте старые приборы через соответствующие системы приемки отходов.

Инструкции по применению компонентов (REACH)

Актуальные сведения о компонентах приведены на веб-узле по следующему адресу:

www.kaercher.com/REACH

Символы в руководстве по эксплуатации

Опасность

Для непосредственно грозящей опасности, которая приводит к тяжелым увечьям или к смерти.

Предупреждение

Для возможной потенциально опасной ситуации, которая может привести к тяжелым увечьям или к смерти.

Внимание!

Для возможной потенциально опасной ситуации, которая может привести к легким травмам или повлечь материальный ущерб.

Использование по назначению

- Приборы для чистки внутренних поверхностей HKF 200 — это распылители для чистки баков, контейнеров и цистерн.
- Моющая головка помещается в бак через отверстие соответствующего минимального диаметра.

Моющий узел	Минимальное отверстие контейнера
HKF 200 ET	140 мм
HKF 200 E	200 мм

- Раздельный насос высокого давления присоединяют к очистителю при помощи шланга высокого давления.

Указание: Перечень подходящих чистящих жидкостей приведен в главе «Технические данные».



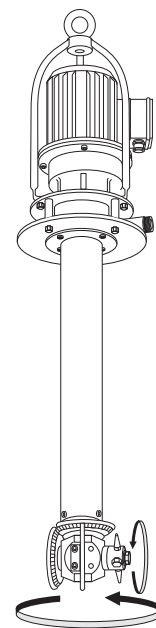
Использование вне закрытого контейнера при высоком давлении и температуре в соответствии с техническими указаниями приравнивается к использованию не по назначению.

Чистящее средство не должно попасть в окружающую среду. Пожалуйста, берегите природу и утилизируйте отработанное масло безопасным для окружающей среды способом.

Пожалуйста, не допускайте попадания сточных вод, содержащих минеральные масла, в почву, водоемы или канализацию.

Назначение

- В состав прибора для чистки входят двигатель, патрубок и моющая головка. Сопла моющей головки вращаются и устанавливаются в направлении двух разных осей, из-за чего каждая сторона контейнера становится доступной.
- Моющая головка приводится в движение электроприводом. Из-за этого число оборотов не зависит от количества и давления чистящей жидкости. Оно либо жестко задано, либо выбирается из двух доступных.



Указания по технике безопасности

- Необходимо соблюдать соответствующие национальные законодательные нормы.
- Следует соблюдать указания по технике безопасности, прилагаемые к используемым моющим средствам (как правило, приведенные на этикетке упаковки).
- Чтобы избежать повреждений техники и несчастных случаев из-за неправильного применения устройства, рекомендуется допускать к пользованию только обученный опытный персонал.
- Следует обеспечить доступ к руководству пользователя для каждого сотрудника.

В случае ошибок в управлении или использовании не по назначению оператор и другие лица могут подвергнуться опасности ввиду следующих факторов:

- высокое давление
- высокое напряжение (для техники с электроприводом на 230 В или 400 В)
- Чистящее средство или использованная моющая жидкость
- горячие элементы установки (при использовании горячих моющих жидкостей)
- Взрывоопасность

⚠ Опасность

- *Опасность заземления приводом прибора. Использовать привод очистителя разрешается только в закрытой емкости.*
- *Травмоопасная выходящая струя высокого давления. Использование очистителя возможно только в закрытых емкостях.*
- *Использованная моющая жидкость и остатки хранившихся в емкостях веществ могут быть опасны для здоровья. Следует принять необходимые меры во избежание контакта с ними.*
- *Опрокидывание очистителя при малой глубине погружения травмоопасно. Следует надежно закрепить прибор.*
- *Опрокидывание емкости также травмоопасно. Следует надежно соединить емкость и очиститель.*
- *При работе с горячими жидкостями шланги и стойка нагревается, что может привести к пожару. При использовании горячих моющих жидкостей не следует прикасаться к стойке и шлангам. Также рекомендуется обеспечить защитное покрытие.*
- *Случайное включение прибора после прерывания электроснабжения может привести к травмам. При нестабильном электроснабжении следует выключить привод очистителя и насос высокого давления.*



Применение соответствующих чистящих средств при наличии остатков в емкости может привести к пожару или взрыву. Чтобы избежать этого, следует проконсультироваться в представительстве Kärcher о применении соответствующих чистящих средств.

Внимание!

Чтобы избежать повреждений мощной головки следует убедиться в ее свободном расположении внутри емкости. Не допускается соприкосновение мощной головки и стенок емкости.

Средства индивидуальной защиты



При очистке частей, усиливающих звук, необходимо носить соответствующие средства защиты органов слуха для предотвращения их повреждения.

В зависимости от концентрации и вреда для здоровья используемой моющей жидкости следует применять следующие средства химической защиты:

- непромокающую защитную одежду
- защитные очки или защитную маску для лица
- плотные перчатки
- плотную обувь

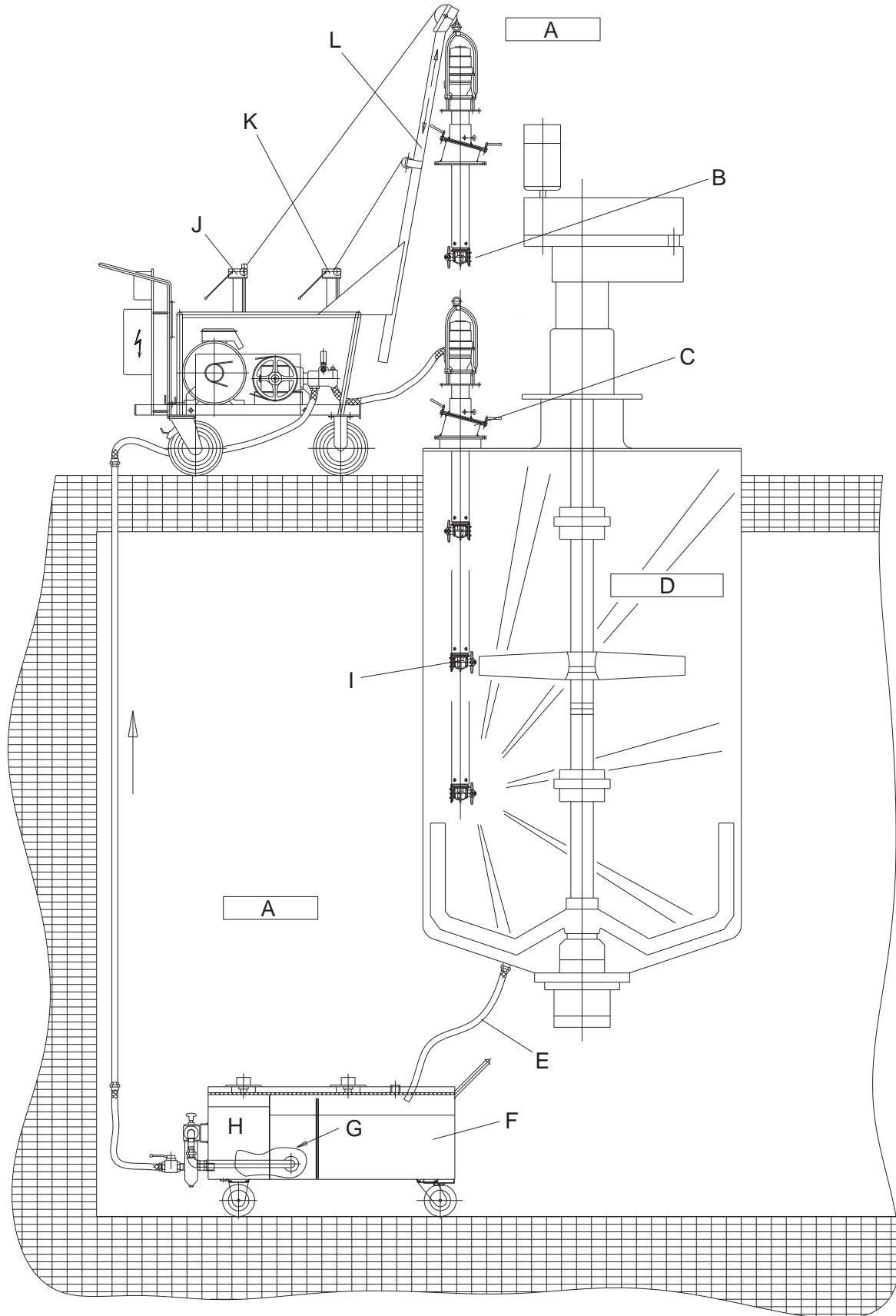
Допускаемые к работе сотрудники

Сотрудникам, которым разрешается использовать очиститель, должно быть полных 18 лет. Они могут быть допущены к управлению установкой (исключением являются ученики производственного обучения, см. BGV D15 §6).

Поведение в случае возникновения аварийной ситуации

- ➔ Выключить отдельный насос высокого давления.
- ➔ Выдернуть шнур питания или иным образом прекратить электроснабжение.
- ➔ Остановить подачу моющей жидкости.

Принципиальная схема



- | | | | |
|---|---|---|---|
| A | Зона 1 | G | Контур средний |
| B | Моющая головка высокого давления | H | Прозрачная поверхность средняя |
| C | Поворотное устройство | I | Вращающаяся моющая головка |
| D | Зона 0/20 | J | Лебедка для установки моющей головки |
| E | Электропроводный шланг | K | Лебедка для телескопического кронштейна |
| F | Циркуляционная емкость с фильтром (решетчатым, всасывающим, тонкой очистки) | L | Телескопический кронштейн |



Взрывоопасные области в зависимости от многочисленности и времени создания взрывоопасной среды разделены в постановлении по безопасности эксплуатации (BetrSichV) и EN 1127-1 на зоны. **Толкование зон ложится на плечи эксплуатирующей стороны.**

Указания по классификации зон находятся в документах BetrSichV, EN 1127-1, BGR 104 (бывш. директива профессионального объединения «Chemie») и EN 60079-10.

– **Зона 0**

Зона 0 — это область, в которой взрывоопасная атмосфера часто или на продолжительное время создается смесью воздуха и горючих газов, паров или распылений.

– **Зона 1**

В зоне 1 возможно случайное образование взрывоопасной атмосферы в виде смеси воздуха и горючих газов, паров или распылений.

– **Зона 2**

Здесь обычно не происходит или происходит на короткое время образование взрывоопасной атмосферы в виде смеси воздуха и горючих газов, паров или распылений.

– **Зона 20**

В этой зоне взрывоопасная атмосфера создается облаком из воздуха, содержащего горючую пыль. Взрывоопасная обстановка часто образуется или сохраняется долгое время.

– **Зона 21**

В отличие от зоны 20 здесь образование взрывоопасной атмосферы случайно.

– **Зона 22**


В этой зоне взрывоопасное облако из воздуха и горючей пыли образуется на короткое время или не образовывается вовсе.

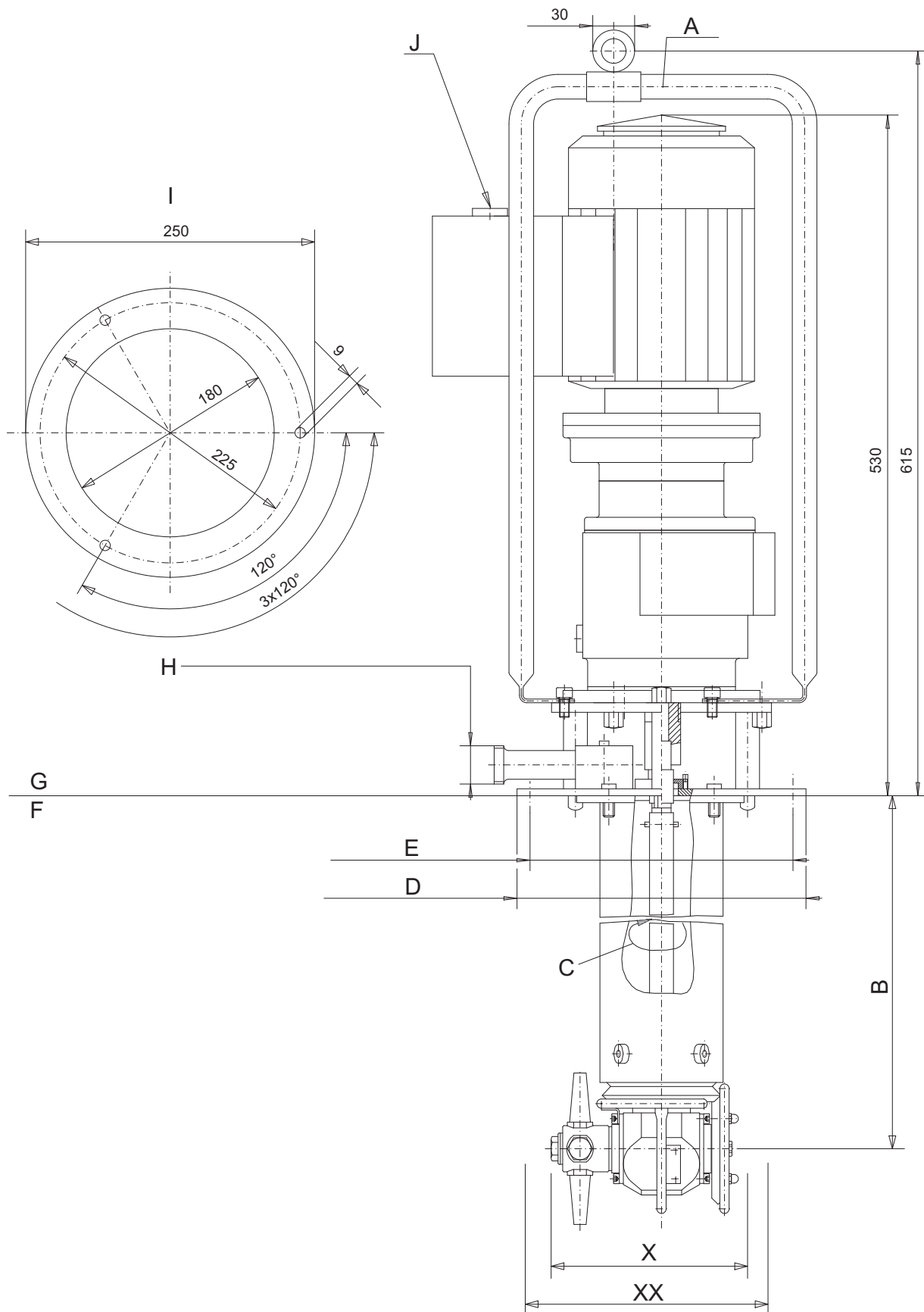


- 1 Установка очистителя в зоне 0 емкости возможно лишь в случае, если диаметр емкости при нормальной высоте не больше трех метров.
- 2 Объемное распределение массы моющей жидкости для нерастворимых твердых материалов не может превышать 1%.
- 3 Очиститель должен быть заземлен.
- 4 Включать насос для моющей жидкости можно только при заполненном баке.
- 5 Номинальное давление в насосе при использовании растворителей не должно превышать 5 МПа.
- 6 Скорость подачи в насосе при использовании растворителей не должно превышать 50 л/мин.
- 7 Электрический привод следует применять только в том случае, если к устройству для чистки внутренних поверхностей подключен источник чистящей жидкости.
- 8 Частота вращения чистящей головки не должна превышать 40 1/мин.
- 9 Рабочая температура моющей жидкости (вода + чистящее средство) не должна превышать 95°C.
- 10 Рабочая температура растворителей, кислот и щелочей не должна превышать 20°C.
- 11 После продолжительной работы следует проверить состояние и функционирование очистителя (среди прочего следует проверить приводной двигатель, а именно: сальники, втулки подшипника и входное уплотнение на износ и надежность посадки). При необходимости следует провести ремонтные работы.
- 12 Допускается использование только таких моющих жидкостей и работа в таких средах, которые не могут повредить конструктивным элементам прибора.
- 13 Моющие жидкости, имеющие в составе растворитель, должны соответствовать группам воспламеняемости IIA и IIB. Растворители группы IIC запрещается распылять.
- 14 Очиститель не может находиться в зоне 0 продолжительное время. Это допускается только при очистке емкости. Следует соблюдать правила эксплуатации, указанные в BetrSichV, и подобные местные нормы. Следует иметь в виду, что сочетание емкость/в емкости заполненного очистителя не защищено от пробоев пламени.
- 15 Шланги должны проводить электричество (сопротивление $R < 1000000 \text{ Ом}$).

- 16 Допустимо применение моющих жидкостей с проводимостью $G > 1000 \text{ пСм/м}$.
- 17 Все части, имеющие контакт с подвижной средой, должны быть заземлены.

Технические данные

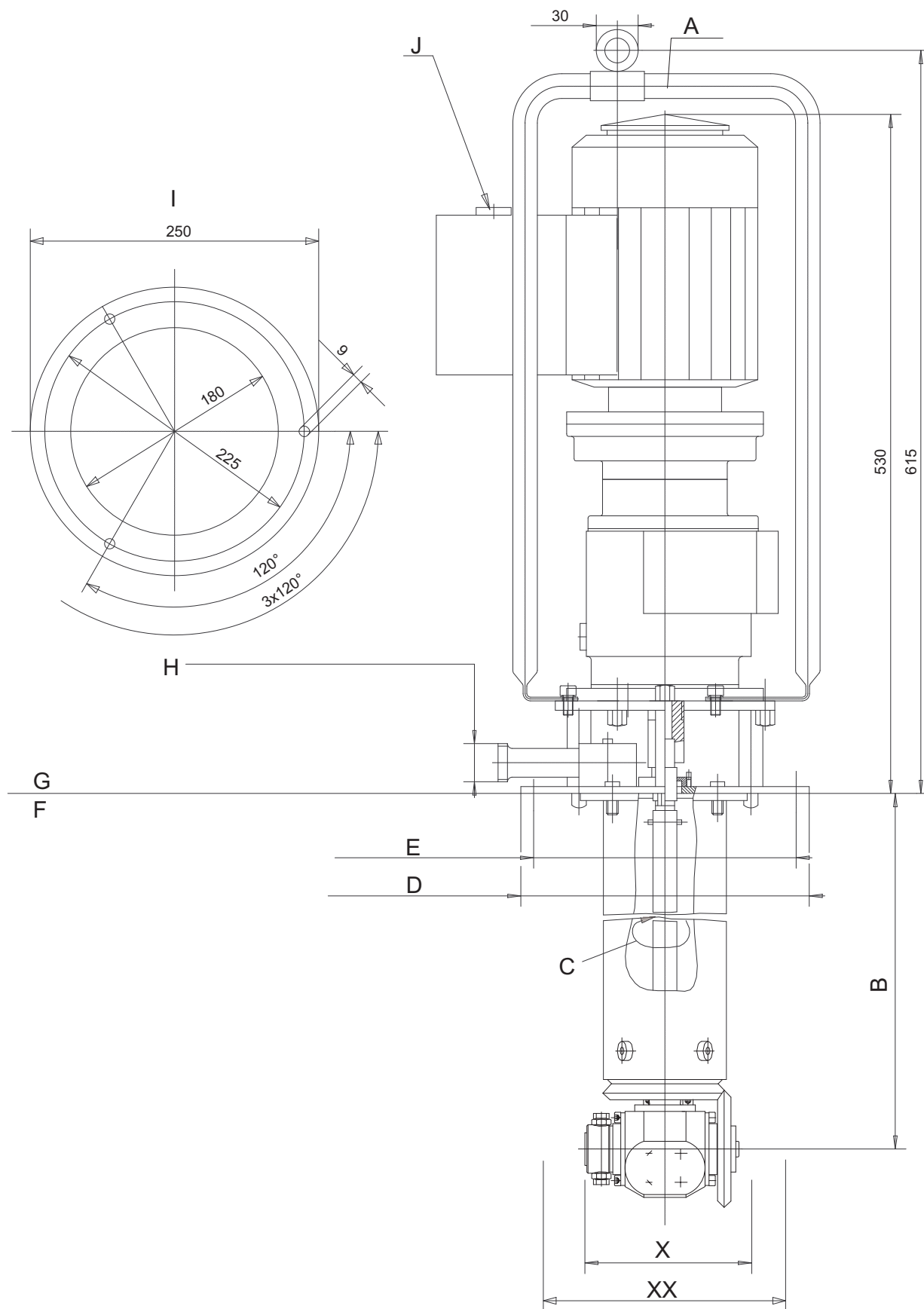
		HKF 200 E (3x400V)	HKF 200 E (3x42V)	HKF 200 ET
№ заказа:		4.631-002	4.631-000	4.631-003
Макс. объем перекачки	л/ч (л/мин)	10000 (167)	10000 (167)	10000 (167)
Максимальная нагрузка при использовании растворителей	л/ч (л/мин)	3000 (50)	3000 (50)	3000 (50)
Максимальная температура при использовании воды и чистящего средства	°C	95	95	95
Максимальная температура при использовании растворителей, щелочей и кислот	°C	20	20	20
Максимальное рабочее давление	МПа (бар)	20 (200)	20 (200)	20 (200)
Максимальное рабочее давление при использовании растворителей	МПа (бар)	5 (50)	5 (50)	5 (50)
Напряжение	В	230/400	42	230/400
Вид тока	--	3~	3~	3~
Частота	Гц	50	50	50
Номинальная мощность	Вт	120	120	120
Частота вращения привода	1/мин	19	19	19
Уровень шума (EN 60704-1)	дБ(А)	70	70	70
Соединение высокого давления	--	DN 15 - M22x1,5	DN 15 - M22x1,5	DN 15 - M22x1,5
Минимальное отверстие контейнера	мм	200	200	140
Длинная дуга до середины форсунки (входит в поставку)	мм	1415	1415	1115
Стандартная глубина опускания	мм	800	800	500
Вес	кг	40	40	38
Окружающая температура	°C	+2...+40	+2...+40	+2...+40
Вид защиты зажигания		II 1/2 G c IIB T3 X +2 °C ≤ Ta ≤ +40 °C		



- A Вешалка (№ заказа 4.034-126)
- B Стандартная длина 800 мм, специальное исполнение 300—1500 мм
- C Направление вращения
- D Диаметр фланца 250 мм
- E Диаметр окружности центров отверстий 255 мм
- F Зона 0/20, категория 1

- G Зона 1, категория 2 или 3
- H Присоединение к трубопроводу M22x1,5
- I Расположение отверстий крепежного фланца
- J Кабельная вставка для круглого кабеля (минимальный диаметр 10 мм - 4x1,5 мм²)

X	Средний диаметр для вставки 180 мм
XX	Диаметр вращения 200 мм



- A Вешалка (№ заказа 4.034-126)
- B Стандартная длина 500 мм
- C Направление вращения
- D Диаметр фланца 250 мм
- E Диаметр окружности центров отверстий 255 мм
- F Зона 0/20, категория 1
- G Зона 1, категория 2 или 3

- H Присоединение к трубопроводу M22x1,5
- I Расположение отверстий крепежного фланца
- J Кабельная вставка для круглого кабеля (минимальный диаметр 10 мм - 4x1,5 мм²)

X	Средний диаметр для вставки 140 мм
XX	Диаметр вращения 200 мм

Моющие жидкости

Растворитель

⚠ Опасность

- Обязательно применение ЕХ-барьера и соблюдение ЕХ-зон при работе с растворителем.
- Максимальное давление для растворителя: 5 МПа
- Максимальная скорость подачи растворителя: 50 л/мин

Внимание!

При применении растворителей забиваются сальники. Необходимо провести продувку после работы. Следует связаться с местным представительством Kärcher.

- 1 углеводороды
Пример: Нефть
- 2 Ароматические углеводороды (растворители)
Пример: бензол, толуол
- 3 кетоны
Пример: метилэтилкетон, ацетон
- 4 сложный эфир
Пример: бутилацетат, метилацетат
- 5 гликоли
Пример: бутилгликоль
- 6 Смешанные растворители
Пример: Бутилацетат 85, изобутилацетат 85 (85 = 85% бутилацетата + 15% масляного альдегида)
- 7 Регенераты, дистилляты из различных растворителей, уже примененные для очистки или подобных целей.

Мерсеризация

- 1 Вода с щелочным чистящим средством (максимум 0—2%)
Пример: Чистящее средство Kärcher RM31
- 2 Натровый щелок максимум 10%, без гипохлорита
- 3 Гидроксид калия максимум 10%, без гипохлорита

кислоты

Внимание!

- Для серной и соляной кислоты естественно повышенная активность, поэтому обязательна нейтрализация/продувка после применения.
- При использовании загрязненных кислот ухудшается стойкость.
- При необходимости следует связаться с местным представительством Kärcher.

- 1 Вода с кислотным чистящим средством (максимум 0—1%)

Пример: Чистящее средство Kärcher RM25

- 2 Кислоты (максимальная температура +20°C)
азотная кислота, максимум 10%
уксусная кислота, максимум 10%

муравьиная кислота, максимум 10%
фосфорная кислота, максимум 10%
лимонная кислота, максимум 10%

серная кислота, максимум 0,5%
соляная кислота, максимум 0,5%

Вода

- 1 Вода
- 2 полностью деминерализованная вода

Другие моющие жидкости

При применении других моющих жидкостей следует уточнить стойкость при помощи специального перечня материалов. Такие чистящие средства разрешается применять только после консультации с местным представительством Kärcher.

Спецификация

Поз.	Обозначение	№ заказа:	Материал:	Кол-во	имеют контакт с подвижной средой
1	Защитная часть	4.394-009	(5.000-506) листовой металл 1.4301, (5.114-077) обрuch 1.4541	1	X
2	Защитная часть	4.394-011	1.4301	1	X
3	круглая заготовка	5.005-174	1.4541	3	X
4	корпус	5.060-085	1.4305	1	X
5	корпус	5.060-114	1.4305	1	X
6	вал	5.100-043	1.4305	1	X
7	вал	5.100-044	1.4305	1	X
8	Винт	5.115-122	Тефлот-бронза	2	X
9	Фланец	5.122-059	1.4305	2	X
10	Фланец	5.122-068	1.4305	1	X
11	Штифт	5.314-037	1.4541	2	X
12	коническая шестерня	5.354-003	1.4305	1	X
13	коническая шестерня	5.354-004	1.4305	1	X
14	Муфта	5.471-031	1.4305	1	X
15	кольцо	5.570-039	CuSn8F55	4	X
16	Винт с цилиндрической головкой М5х12	6.304-011	1.4571	20	X
17	Винт с цилиндрической головкой М5х16	6.304-012	1.4571	10	X
18	Винт с цилиндрической головкой М8х16	6.304-013	1.4571	1	X
19	Винт с цилиндрической головкой М5х30	6.304-112	A4-70	1	
20	Стопорная шайба 8,4	6.343-125	Нержавеющая сталь X7	1	X
21	Уплотнительное кольцо 23,47х2,62	6.362-219	СКЭПТ	1	X
22	Уплотнительное кольцо 18х2,5	6.362-431	FPM	1	X
23	Уплотнительное кольцо 17,96х2,62	6.363-154	FPM	1	X
24	Кольцо П-образного сечения D26хD38	6.365-423	Тефлон	4	X
25	Винт М8х16	7.304-538	A4-70	1	X
26	Гайка М5	7.311-203	A4-70	2	X
27	Колпачковая гайка М5	7.311-385	A1-50	4	X
28	Уплотнительное кольцо 22	7.362-011	Медь	1	X
29	Резьбовая пробка	7.382-251	1.4571	1	X
30	Вал, в сборе	4.100-229	(5.100-492) вал 1.4305, резьбовая пробка 1.4571	1	X

Выбор форсунки

Расход [л/ч]	Давление [МПа]	Количество форсунок	Размер форсунок (мм)	№ заказа:	HKF 200 E	HKF 200 ET
3000	5	4	1,8	4.765-007	o	--
3000	5	2	2,4	5.765-007	x	--
3000	6	4	1,65	5.765-082	o	--
3000	5	2	2,7	4.765-006	x	--
3000	5	1	3,8	4.765-008	o	--
3000	8	2	2,5	5.765-018	o	--
3800	5	2	2,9	5.765-025	o	--
3800	8	2	2,7	4.765-006	x	--
6000	5	2	3,8	4.765-008	o	--
6000	8	2	3,5	5.768-075	o	--
6000	8	1	5,0	по запросу	o	--
3800	8	2	2,7	6.415-862	--	x

Размер форсунки отпечатан на поверхности для закручивания на самой форсунке.

o = возможно
x = устанавливается серийно

Начало работы

Электропривод

⚠ Опасность

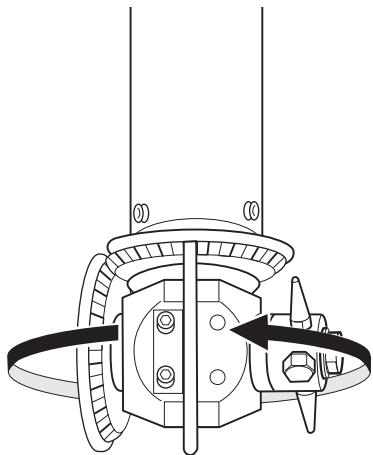
Высокое напряжение опасно для жизни! Работать с электропроводкой должен специалист.

- Розетка должна снабжаться автоматическим выключателем, действующим при появлении тока утечки, с током расцепления 30 мА.
- Розетка должна находиться недалеко от рабочего места, чтобы при необходимости можно было быстро отключить сетевой разъем.
- Для надежного подключения к сети необходимо использовать главный выключатель, чтобы при необходимости отключить подачу электричества.

Электроприводы 42 В и 400 В:

- ➔ Следует подключить четырехжильную проводку к двигателю трехфазного тока.
- ➔ Двигатель к общей сети необходимо подключить через главный выключатель.
- ➔ Далее следует установить моющую головку и проверить направление вращения.

Моющая головка при работе должна двигаться в следующем направлении:



Управление

⚠ Опасность

Опасность получения травмы от выходящего потока горячего воздуха высокого давления!

- Очиститель следует использовать только в закрытой со всех сторон емкости.
- Использовать очиститель следует только при выключенном раздельном насосе высокого давления и собственном приводе или следует перейти в другую емкость.
- ➔ Установить очиститель на емкость и надежно закрепить.
- ➔ Соединить насос высокого давления с очистителем при помощи шланга высокого давления.
- ➔ Включить электропитание.
- ➔ Начать подачу моющей жидкости.
- ➔ Включить раздельный насос высокого давления.

Вывод из эксплуатации

Указание: Перед выключением устройство для чистки внутренних поверхностей следует промыть в течение тридцати секунд без применения дополнительных чистящих средств. Это поможет избежать закупоривания и уменьшит износ уплотнителей.

- ➔ Выключить раздельный насос высокого давления.
- ➔ Остановить подачу моющей жидкости.
- ➔ Выдернуть шнур питания или иным образом прекратить электроснабжение.
- ➔ Извлечь очиститель из емкости.

Хранение

Внимание!

Опасность получения травм и повреждений! При хранении следует обратить внимание на вес устройства.

Транспортировка

Внимание!

Опасность получения травм и повреждений! При транспортировке следует обратить внимание на вес устройства.

- ➔ При перевозке аппарата в транспортных средствах следует учитывать действующие местные государственные нормы, направленные на защиту от скольжения и опрокидывания.

Уход и техническое обслуживание

Основа надежной работы - регулярный уход за прибором.

Используйте только следующие оригинальные запасные части изготовителя или части, рекомендованные им:

- Запасные и изнашиваемые части
- Принадлежности,
- Эксплуатационные материалы
- Моющее средство

⚠ Опасность

Опасность несчастных случаев при работе на установке!

При всех работах:

- ➔ Следует отключить насос высокого давления от сети электропитания при помощи главного выключателя.
- ➔ Остановить подачу моющей жидкости.
- ➔ Выдернуть шнур питания или иным образом прекратить электроснабжение.

Кому разрешается проведение работ по техническому обслуживанию?

■ Эксплуатационник

Работы с пометкой "Эксплуатационник" разрешается проводить только проинструктированным лицам, способным безопасно управлять и обслуживать оборудование высокого давления.

■ Сервисная служба

Работы с пометкой "Сервисная служба" разрешается проводить только специалистам сервисной службы фирмы "Kärcher".

Договор о техническом обслуживании

Для обеспечения надежной эксплуатации установки рекомендуется заключение договора о техническом обслуживании. Обратитесь, пожалуйста, в региональную сервисную службу фирмы "Kärcher".

План технического обслуживания

Время	Действие	Проведение работ	кем
в зависимости от местного уровня загрязнения	Очистка привода	Привод должен быть очищен от грязи, пыли и т.д.	Эксплуатационник
ежедневно, во время работы - более часто, если это возможно	Проверка привода	<ul style="list-style-type: none"> - Во время работы проверить, что плавность хода и шум работы привода не изменились. - Во время простоя проверить, что на фундаменте отсутствуют вмятины и трещины. - Изменения могут указывать на начало поломок: Поставить в известность сервисную службу. 	Эксплуатационник
раз в месяц или через 160 часов работы	Проверить винты на прочность посадки.	Уточнить, все ли винты надежно закручены.	Эксплуатационник
каждые 10000 часов работы или не позднее, чем через 2 года	Основной осмотр	Провести основной осмотр.	Сервисная служба

Устранение неполадок

⚠ Опасность

Опасность несчастных случаев при работе на установке!

При всех работах:

- Следует отключить насос высокого давления от сети электропитания при помощи главного выключателя.
- Остановить подачу моющей жидкости.
- Выдернуть шнур питания или иным образом прекратить электроснабжение.

Кто должен устранять неполадки?

- **Эксплуатационник**
Работы с пометкой "Эксплуатационник" разрешается проводить только проинструктированным лицам, способным безопасно управлять и обслуживать оборудование высокого давления.
- **Электрики**
Исключительно лица, получившие профессиональное образование в сфере электротехники.

■ Сервисная служба

Работы с пометкой "Сервисная служба" разрешается проводить только специалистам сервисной службы фирмы "Kärcher".

Поиск неполадок

Неполадка	Возможная причина	Способ устранения	кем
Двигатель не вращается	На двигатель не подается напряжение.	Проверить предохранители и проводку.	Специалист-электрик
	Сработало защитное реле мотора.	Устранить причину перегрузки, вернуть аварийный выключатель двигателя в рабочую позицию.	Специалист-электрик
	Сработал автомат защиты от тока утечки.	Устранить неисправности и вернуть автомат в рабочее положение.	Специалист-электрик
Двигатель не вращается, мощная головка не вращается	Механический дефект – соединительной муфты – приводного вала – зубчатого сцепления	Проверить детали и заменить неисправные.	Сервисная служба
Мощная головка вращается рывками	Изношены регулировочные шайбы.	Заменить регулировочные шайбы.	Сервисная служба
	Повреждено зубчатое колесо.	Заменить зубчатое колесо.	Сервисная служба
Неравномерная струя	Закупорились форсунки.	Прочистить форсунки.	Эксплуатационник
	Форсунки повреждены.	Заменить форсунки.	Эксплуатационник

Принадлежности

Обозначение	№ заказа:
Утюг (высококачественная сталь)	4.034-126
Горизонтальная стойка (высококачественная сталь), диаметр 560 мм	4.210-022
Шланг высокого давления NW 13-1,5м ¹⁾	6.389-126
Шланг высокого давления NW 13-10м ¹⁾	4.440-173
Муфта NW 13	4.403-002
90° болтовое соединение NW 13	4.408-023

¹⁾ Для расхода моющего средства 4000 л/ч. Информацию для большего расхода можно уточнить у местного представителя Kärcher.

¹⁾ Шланги для работы с растворителями должны проводить электрический ток.

Заявление о соответствии ЕС

Настоящим мы заявляем, что нижеуказанный прибор по своей концепции и конструкции, а также в осуществленном и допущенном нами к продаже исполнении отвечает соответствующим основным требованиям по безопасности и здоровью согласно директивам ЕС. При внесении изменений, не согласованных с нами, данное заявление теряет свою силу.

Продукт Установка уборки в помещении

Тип: НКФ 200 E

Тип: НКФ 200 ET

Основные директивы ЕС

2006/42/ЕС (+2009/127/ЕС)

94/9/ЕС

Примененные гармонизированные нормы

EN ISO 12100

EN 1127-1: 2011

EN 13463-1: 2009

EN 13463-5: 2011

EN 60204-1

Номер ответственного представительства

0123

TÜV SÜD


Ridlerstr. 65

80339 München

№ акта испытания

713024229


Маркировка

II 1/2 G c IIB T3 X
 +2 °C ≤ Ta ≤ +40 °C

5.957-314

Нижеподписавшиеся лица действуют по поручению и по доверенности руководства предприятия.


H. Jenner
CEO


S. Reiser
Head of Approbation


уполномоченный по документации:
S. Reiser

Alfred Kaercher GmbH & Co. KG
Alfred-Kaercher-Str. 28 - 40
71364 Winnenden (Germany)
Тел.: +49 7195 14-0
Факс: +49 7195 14-2212

Winnenden, 2013/05/01

Гарантия

В каждой стране действуют гарантийные условия, изданные уполномоченной организацией сбыта нашей продукции в данной стране. Возможные неисправности прибора в течение гарантийного срока мы устраняем бесплатно, если причина заключается в дефектах материалов или ошибках при изготовлении.



 A készülék első használata előtt olvassa el ezt az eredeti használati utasítást, ez alapján járjon el és tartsa meg a későbbi használatra vagy a következő tulajdonos számára.

- Az első üzembevétele előtt mindenképpen olvassa el az 5.951-949.0 sz. biztonsági utasításokat!
- Szállítási sérülések esetén azonnal tájékoztassa a kereskedőt.

Tartalomjegyzék

Környezetvédelem	HU . . 1
Szimbólumok az üzemeltetési útmutatóban	HU . . 1
Rendeltetésszerű használat	HU . . 1
Funkció	HU . . 1
Biztonsági tanácsok	HU . . 2
Műszaki adatok	HU . . 5
Üzembevétele	HU . 10
Használat	HU . 10
Üzemen kívül helyezés	HU . 10
Tárolás	HU . 10
Szállítás	HU . 10
Ápolás és karbantartás	HU . 11
Segítség üzemzavar esetén	HU . 12
Tartozékok	HU . 13
EK konformitási nyilatkozat	HU . 13
Garancia	HU . 13

Környezetvédelem

	A csomagolási anyagok újrahasznosíthatók. Kérjük, ne dobja a csomagolást a házi szemétbe, hanem vigye el egy újrahasznosító helyre.
	A használt készülékek értékes újrahasznosítható anyagokat tartalmaznak, amelyeket újrahasznosító helyen kell elhelyezni. Az elemeknek, olajnak és hasonló anyagoknak nem szabad a környezetbe kerülni. Ezért kérjük, a használt készülékeket megfelelő gyűjtőrendszeren keresztül távolítsa el.

Megjegyzések a tartalmazott anyagokkal kapcsolatban (REACH)

Aktuális információkat a tartalmazott anyagokkal kapcsolatban a következő címen talál:

www.kaercher.com/REACH

Szimbólumok az üzemeltetési útmutatóban

Balesetveszély

Azonnal fenyegető veszély, amely súlyos testi sérüléshez vagy halálhoz vezet.

Figyelem!

Esetlegesen veszélyes helyzet, amely súlyos testi sérüléshez vagy halálhoz vezethet.

Vigyázat

Esetlegesen veszélyes helyzet, amely könnyű sérüléshez vagy kárhoz vezethet.

Rendeltetésszerű használat

- A HKF 200 belső tisztító hordók, tartályok és tartálykocsik tisztítására szolgáló szóró berendezés.
- A tisztítófejet egy megfelelő átmérőjű nyíláson keresztül lehet a tartályba helyezni.

Tisztítófej	Min. tartálynyílás
HKF 200 ET	140 mm
HKF 200 E	200 mm

- Magasnyomású tömlő segítségével egy külön magasnyomású szivattyút kell összekötni a belső tisztítóval.

Megjegyzés: A jóváhagyott tisztítószerek listája a „Műszaki adatok“ fejezetben található.



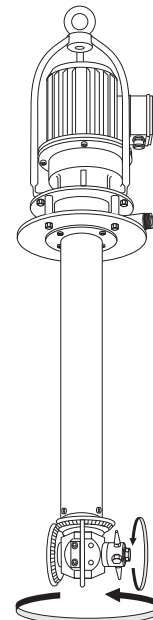
Nem rendeltetésszerűnek minősül a zárt tartályon kívüli, valamint a műszaki adatokban megadottnál magasabb nyomáson és hőmérsékleten történő üzemeltetés.

Kérem, ne hagyja, hogy tisztítószert kerüljön a környezetbe. Kérjük, óvja a padlózatot és a fáról olajat környezetkímélő módon távolítsa el.

Kérem, ásványolajat tartalmazó szennyvizet ne engedjen a földbe, vizekbe vagy a csatornába.

Funkció

- A belső tisztító a hajtómű részből, a tartócsőből és a tisztítófejből áll. A fúvókák a tisztítófejen két tengelyen forognak és ezáltal a tartály minden részét eléri.
- A tisztítófejet egy elektromotor forgatja. A fordulatszám ezért a tisztítófolyadék nyomásától és mennyiségétől független. Ez vagy állandó, vagy két fokozatban állítható.



Biztonsági tanácsok

- Vegye figyelembe az adott nemzeti törvényhozó előírásait.
- Vegye figyelembe a biztonsági előírásokat, amelyek a használatos tisztítószereknél mellékelve vannak (általában a csomagolás címkéjén).
- A helytelen kezelés általi veszélyek elkerülése érdekében a berendezést csak olyan személyek használhatják, akiket a kezelésre betanítottak vagy igazolni tudják, hogy képesek a készülék kezelésére és akiket a használatlalt megbíztak.
- A használati utasításnak minden kezelő számára elérhetőnek kell lenni.

Helytelen kezelés vagy visszaélés esetén a kezelőt és más személyeket is a következő veszélyek fenyegetik:

- nagy nyomás
- magas elektromos feszültség (elektromos meghajtás 230 V vagy 400 V)
- tisztítószer vagy használt tisztítófolyadék
- forró alkatrészek, ha forró tisztítószerrel használnak
- robbanásveszély

Balesetveszély

- *Zúzódasveszély a belső tisztító hajtóműve által. A belső tisztító hajtóművét csak zárt tartályokban szabad üzemeltetni.*
- *Sérülésveszély kiáramló magasnyomású sugár által, ezért a belső tisztítót csak zárt tartályokban szabad üzemeltetni.*
- *Egészségi ártalom a tisztítandó tartályokban lévő maradvány anyagok által vagy az alkalmazott tisztítófolyadék által. Ezért kövesse az előírt óvintézkedéseket.*
- *Sérülésveszély felboruló belső tisztító által, alacsony lemerülési mélység esetén. Ebben az esetben a belső tisztítót kiegészítőleg biztosítani kell.*
- *Sérülésveszély felboruló tartály által, ezért a tartályt és a belső tisztítót kiegészítőleg biztosítani kell.*
- *Égési sérülésveszély forró tömlők és forró állvány által forró tisztítószeres üzem esetén. Forró tisztítószeres üzem esetén nem szabad megérinteni az állványt és a tápláló vezetékét, valamint megfelelő védőruházatot kell viselni.*
- *Sérülésveszély véletlen beindulás által a hálózati feszültség megszakítása után. Üzemzavar esetén kapcsolja ki a belső tisztító hajtóművét és a magasnyomású szivattyút.*



Robbanás- és tűzveszély bizonyos tisztítószerek és maradék anyagok használata esetén a tartályokban. Ilyen esetekben érdeklődjön a Kärchernél, hogy az adott tisztítószer hogyan kell alkalmazni.

Vigyázat

A tisztítófej rongálódásának elkerülése érdekében, ügyeljen a szabad elhelyezkedésre a tartályban. A tisztítófejnek soha nem szabad a tartályfalnak ütközni.

Személyes védőfelszerelés



Olyan alkatrészek esetén amelyek tisztításnál felerősítik a zajt viseljen fülvédőt a halláskárosodás megelőzésére.

Az alkalmazott tisztítószert koncentrációjától és az egészségi ártalomtól függően, a következő védőfelszerelést kell viselni:

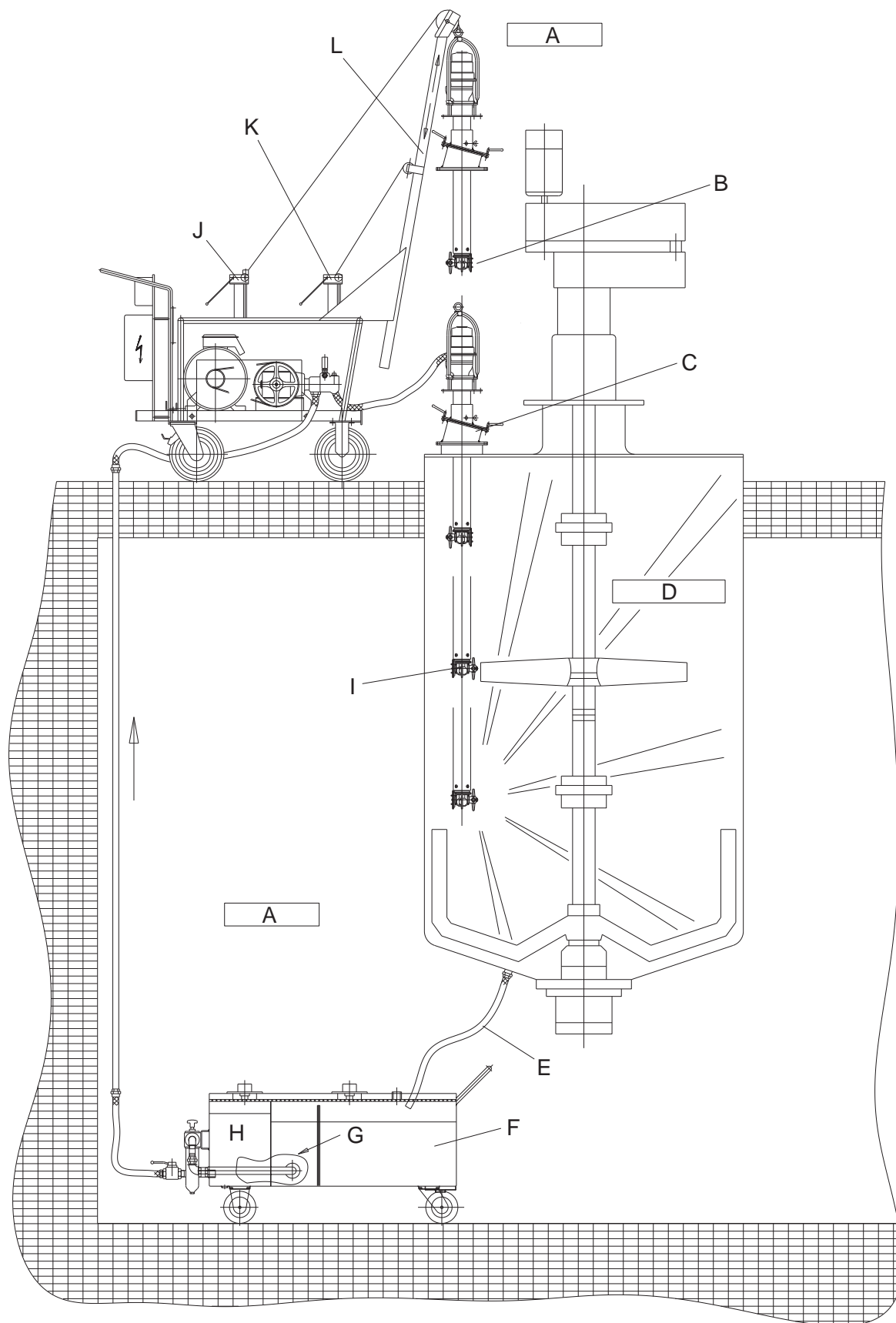
- Víztaszító védőruházat
- Védőszemüveg vagy arcvédő
- Vízálló kesztyű
- Vízálló cipő

Engedélyezett kezelő

Az engedélyezett kezelők olyan személyek, akik betöltötték 18. életévüket, és alkalmasak a berendezés kezelésére (kivételek ipari tanulók számára, lásd BGV D15 §6).

Viselkedés vészhelyzet esetén

- ➔ A külön magasnyomású szivattyút kiakcsolani.
- ➔ Húzza ki a hálózati dugót vagy kapcsolja le az áramellátást.
- ➔ Zárja el a tisztítófolyadék ellátást.



- | | | | |
|---|--|---|---|
| A | 1. zóna | H | Tiszta médium |
| B | Magasnyomású tisztítófej | I | Forgó tisztítófej |
| C | Lengőberendezés | J | Csőrlő a tisztítófej felemeléséhez vagy leengedéséhez |
| D | 0/20 zóna | K | Csőrlő a teleszkóp karhoz |
| E | Elektromosan jobban vezető tömlő | L | Teleszkóp kar |
| F | Forgatótartály szűrőberendezéssel (szűrő, szívókosár, finom szűrő) | | |
| G | Keringési anyag | | |



A robbanásveszélyes területeket a "Rendelet az üzembiztonságról" (BetrSichV) és az EN 1127-1 alapján a robbanásveszélyes atmoszféra előfordulásának gyakorisága és időtartama szerint zónákra osztják be.

A zónák meghatározása az üzemeltető felelőssége.

Zónabesorolásra vonatkozó tanácsokat a "Rendelet az üzembiztonságról" (BetrSichV), az EN 1127-1, az BGR 104 – BG Chemie Ex-irányelvben és az EN 60079-10 rendeletben talál.

– 0. zóna

A 0. zóna olyan terület, ahol veszélyes robbanékony légkör, levegő és éghető gázok keveréke, gőzök vagy ködök formájában állandóan, hosszabb időn keresztül vagy gyakran van jelen.

– 1. zóna

Az 1. zóna olyan terület, ahol normál üzem esetén időnként robbanásveszélyes légkör, levegő és éghető gázok keveréke, gőzök vagy ködök képződhetnek.

– 2. zóna

A 2. zóna olyan terület, ahol normál üzem esetén robbanásveszélyes légkör, levegő és éghető gázok keveréke, gőz vagy köd nem képződik vagy csak nagyon rövid ideig lép fel.

– 20. zóna

A 20. zóna olyan terület, ahol robbanásveszélyes légkör felhő formájában a levegőben található éghető porból állandóan, hosszabb idő keresztül vagy gyakran van jelen.

– 21. zóna

A 21. zóna olyan terület, ahol normál üzem esetén időnként robbanásveszélyes légkör képződhet felhő formájában a levegőben található éghető porból.

– 22. zóna


A 22. zóna olyan terület, ahol normál üzem esetén robbanásveszélyes légkör, felhő formájában a levegőben található éghető porból normál esetben nem képződik vagy csak nagyon rövid ideig lép fel.



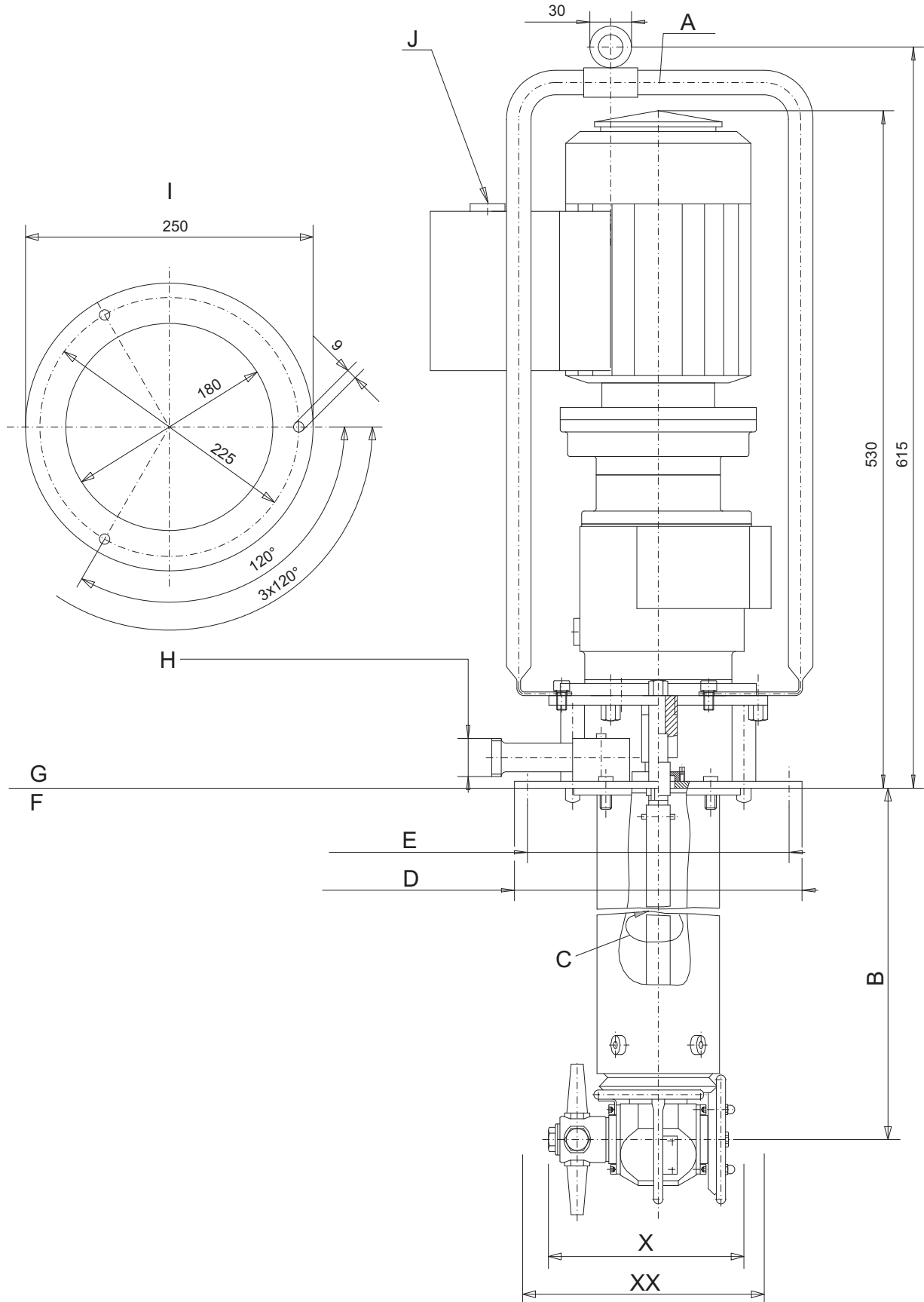
- 1 A 0. zónában belső tisztítót csak olyan tartályokban szabad használni, amelyeknek átmérője nem haladja meg a 3 métert, átlagos tartály magasság mellett, vagy nem halad meg egy ezzel összehasonlítható tartály nagyságot.
- 2 A tisztítószerben lévő fel nem oldott szilárd anyagnak nem szabad meghaladni az 1%-ot.
- 3 A belső tisztítót elektrosztatikusan földelni kell.
- 4 A tisztítószer szivattyúját csak akkor szabad üzemeltetni, ha fel van töltve folyadékkal.
- 5 Oldószer üzem esetén a szivattyú névleges nyomásának nem szabad meghaladni az 5MPa-t.
- 6 Oldószer üzem esetén a szivattyú szállított mennyiségének nem szabad meghaladni az 50 l/min-ot.
- 7 Az elektromos hajtómotort csak akkor szabad üzemeltetni, ha a belső tisztítóhoz tisztítószert adagolnak.
- 8 A tisztítófej fordulatszámának nem szabad meghaladni a 40 1/min.
- 9 A tisztítószer folyadék, tisztítószeres víz üzemi hőmérséklete nem lépheti túl az 95 °C-ot.
- 10 Az oldószer, lúg és sav tisztítószer folyadékok üzemi hőmérséklete nem haladhatja meg a 20 °C-ot.
- 11 Adott üzemidő után a belső tisztító kifogástalan állapotát és működését ellenőrizni kell (többek között a hajtómotor a tömítéscserecéléhez, a csapágyszelenecélhez viszonyított koncentrikus elhelyezkedését, és a meghajtás oldali tömítés kopását ill. tömítettségét). Adott esetben javítást kell elvégezni.
- 12 A belső tisztítót csak olyan tisztítószerekkel szabad üzemeltetni és csak olyan anyagban szabad használni, amelyeknek hatásával szemben az alapanyagok kellőképpen ellenállóak.
- 13 A tisztítószereknek, amelyek éghető oldószert tartalmaznak, meg kell felelni a A2 és B2 éghetőségi csoportnak. C2 éghetőségi csoportba tartozó oldószereket nem szabad permetezni.
- 14 A belső tisztítót nem szabad állandóan, hanem csak a tartálytisztítás alatt a 0. zónában elhelyezni. Be kell tartani az üzembiztonsági rendeletben (BetrSichV) leírt üzemi előírásokat, valamint a további nemzeti előírásokat. Figyelembe kell venni, hogy a tartály/tartályban található belső tisztító csatlakozása nem lángbiztos.
- 15 A tömlőknek elektrosztatikusan vezetőknél kell lenni (ellenállás $R < 1000000 \text{ Ohm}$).
- 16 Csak $G > 1000 \text{ pS/m}$ vezetőképességű tisztítószereket szabad használni.

17 Minden anyaggal érintkező alkatrészt a földelési rendszerhez kell csatlakoztatni.

Műszaki adatok

		HKF 200 E (3x400V)	HKF 200 E (3x42V)	HKF 200 ET
Megrendelési szám		4.631-002	4.631-000	4.631-003
Max. szállított mennyiség	l/h (l/min)	10000 (167)	10000 (167)	10000 (167)
Max. szállított mennyiség oldószer üzem esetén	l/h (l/min)	3000 (50)	3000 (50)	3000 (50)
Max. hőmérséklet tisztítószeres víz esetén	°C	95	95	95
Max. hőmérséklet oldószer, lág, sav esetén	°C	20	20	20
max. üzemi nyomás	MPa (bar)	20 (200)	20 (200)	20 (200)
Max. üzemi nyomás oldószer üzem esetén	MPa (bar)	5 (50)	5 (50)	5 (50)
Feszültség	V	230/400	42	230/400
Áramfajta	--	3~	3~	3~
Frekvencia	Hz	50	50	50
Névleges teljesítmény	W	120	120	120
Meghajtó működési fordulatszáma	1/min	19	19	19
Hangnyomás szint (EN 60704-1)	dB(A)	70	70	70
Magasnyomású csatlakozás	--	DN 15 - M22x1,5	DN 15 - M22x1,5	DN 15 - M22x1,5
Min. tartálynyílás	mm	200	200	140
Hosszúság kengyellel a fúvóka közepéig	mm	1415	1415	1115
Szabvány lemerülési mélység	mm	800	800	500
Súly	kg	40	40	38
Környezeti hőmérséklet	°C	+2...+40	+2...+40	+2...+40
Gyújtásvédelmi fokozat		II 1/2 G c IIB T3 X +2 °C ≤ Ta ≤ +40 °C		

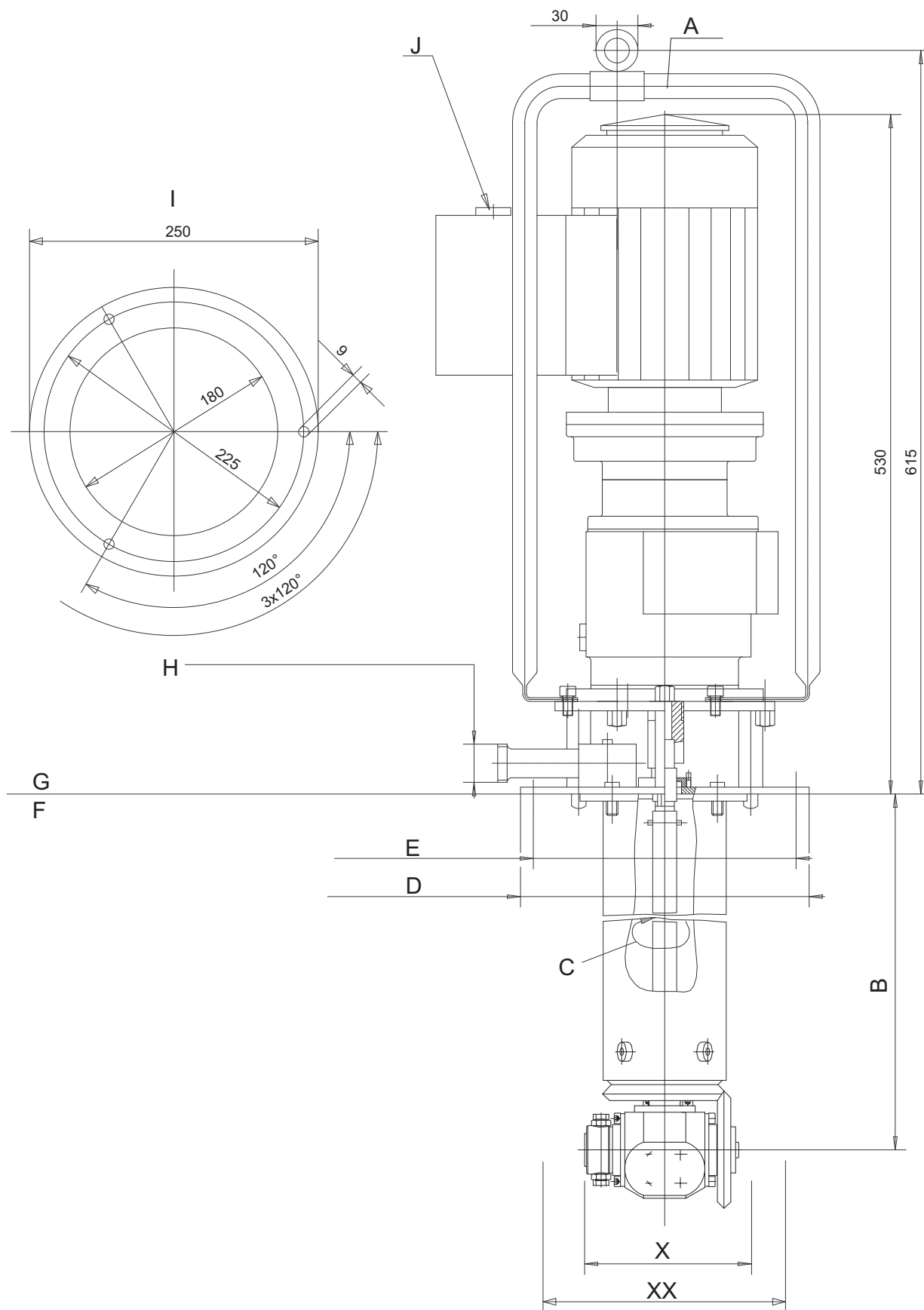
HKF 200 E méret lap



- A Függesztő kengyel (megrendelési szám: 4.034-126)
 B Szabvány hosszúság 800 mm, különleges kivétel 300-1500 mm
 C Előírt forgási irány
 D Karima átmérő 250 mm
 E Lyukkör átmérő 225 mm
 F 0/20. zóna, 1. kategória

- G 1. zóna, 2. ill. 3. kategória
 H Nyomás csatlakozó M22x1,5
 I A rögzítő karima lyuk ábrája
 J Kerek kábel bevezetése (min. átmérő 10 mm - 4x 1,5 mm²)

X	Legkisebb bevezetési átmérő 180 mm
XX	Forgási átmérő 200 mm



A Függesztő kengyel (megrendelési szám: 4.034-126)

B Szabvány hosszúság 500 mm

C Előírt forgási irány

D Karima átmérő 250 mm

E Lyukkör átmérő 225 mm

F 0/20. zóna, 1. kategória

G 1. zóna, 2. ill. 3. kategória

H Nyomás csatlakozó M22x1,5

I A rögzítő karima lyuk ábrája

J Kerek kábel bevezetése (min. átmérő 10 mm - 4x 1,5 mm²)

X	Legkisebb bevezetési átmérő 140 mm
XX	Forgási átmérő 142 mm

Tisztítószer

Oldószer

Balesetvesztély

- Az ex-védelmet oldószer üzem esetén, valamint az ex-zónákban figyelembe kell venni!
- Maximális nyomás oldószer üzem esetén: 5 MPa
- Maximális szállított mennyiség oldószer üzem esetén: 50 l/perc

Vigyázat

Oldószer üzem esetén a tömítő alapanyagok kevésbé ellenállóak, ezért használat után azonnal öblítse ki! Kérdezze meg a Kärchert!

- 1 Szénhidrogének
Például: petróleum
- 2 Aromátok (oldószer)
Például: benzol, toluol
- 3 Ketonok
Például: MEK (metil etil keton), aceton
- 4 Észter
Például: butilacetát, metilacetát
- 5 Glükolok
Például: butilglükol
- 6 Kevert oldószer
Például: Butilacetát 85, izobutilacetát 85 (85 = 85% butilacetát + 15% n-butanol)
- 7 A különböző oldószerekből származó újrahasznosított anyagok, desztillátok, amelyeket már tisztításhoz vagy hasonlóhoz használtak.

Lúg

- 1 Víz alkáli tisztítószerrel (max. 0-2%)
Például: Kärcher tisztítószer RM31
- 2 Nátronlúg max. 10 %, hipoklorit nélkül
- 3 Kálium-hidroxid max. 10 %, hipoklorit nélkül

Savak

Vigyázat

- Sósav és kénsav esetén gyorsabb anyagkopás, ezért használat után azonnal öblítse/semlegesítse!
 - Szennyezett savak esetén csökken a tartósság!
 - Adott esetben kérdezze meg a Kärchert!
- 1 Víz savas tisztítószerrel (max. 0-1%)
Például: Kärcher tisztítószer RM25
 - 2 Savak (max. hőmérséklet +20 °C)
Salétromsav max. 10%
Ecetsav max. 10%

Hangyasav max. 10%
Foszforsav max. 10%
Citromsav max. 10%

Kénsav max. 0,5%
Sósav max. 0,5%

Víz

- 1 Víz
- 2 Teljesen sótalanított víz

Más tisztítószer

Más tisztítószer használata esetén az alapanyag lista alapján ellenőrizze az ellenálló képességet! Ezeket a tisztítószereket csak a Kärcher jóváhagyása után szabad alkalmazni!

Alapanyag lista

poz.	Megnevezés	Megrendelési szám	Anyag	Szám	anyaggal érintkező
1	Védelmi rész	4.394-009	(5.000-506) Lemez 1.4301, (5.114-077) Gyűrű 1.4541	1	X
2	Védelmi rész	4.394-011	1.4301	1	X
3	Körjárat	5.005-174	1.4541	3	X
4	Ház	5.060-085	1.4305	1	X
5	Ház	5.060-114	1.4305	1	X
6	Tengely	5.100-043	1.4305	1	X
7	Tengely	5.100-044	1.4305	1	X
8	Alátét	5.115-122	Teflon bronz	2	X
9	Karima	5.122-059	1.4305	2	X
10	Karima	5.122-068	1.4305	1	X
11	Csap	5.314-037	1.4541	2	X
12	Kúpkerék	5.354-003	1.4305	1	X
13	Kúpkerék	5.354-004	1.4305	1	X
14	Csatlakozó elem	5.471-031	1.4305	1	X
15	Gyűrű	5.570-039	CuSn8F55	4	X
16	Henger csavar M5x12	6.304-011	1.4571	20	X
17	Henger csavar M5x16	6.304-012	1.4571	10	X
18	Henger csavar M8x16	6.304-013	1.4571	1	X
19	Henger csavar M5x30	6.304-112	A4-70	1	
20	Biztosító tárcsa 8,4	6.343-125	Nirosta X7	1	X
21	O-gyűrű 23,47x2,62	6.362-219	EPDM	1	X
22	O-Ring 18x2,5	6.362-431	FPM	1	X
23	O-gyűrű 17,96x2,62	6.363-154	FPM	1	X
24	Horonygyűrű D26xD38	6.365-423	PTFE	4	X
25	Hatlapfejű csavar M8x16	7.304-538	A4-70	1	X
26	Hatlapfejű anya M5	7.311-203	A4-70	2	X
27	Sapkás anya M5	7.311-385	A1-50	4	X
28	Tömítőgyűrű 22	7.362-011	Cu	1	X
29	Zárócsavar	7.382-251	1.4571	1	X
30	Tengely, komplett	4.100-229	(5.100-492) tengely 1.4305, zárócsavar 1.4571	1	X

Szórófej választék

Szállított mennyiség [l/h]	Nyomás [MPa]	Fúvóka szám	Fúvóka nagyság [mm]	Megrendelési szám	HKF 200 E	HKF 200 ET
3000	5	4	1,8	4.765-007	o	--
3000	5	2	2,4	5.765-007	x	--
3000	6	4	1,65	5.765-082	o	--
3000	5	2	2,7	4.765-006	x	--
3000	5	1	3,8	4.765-008	o	--
3000	8	2	2,5	5.765-018	o	--
3800	5	2	2,9	5.765-025	o	--
3800	8	2	2,7	4.765-006	x	--
6000	5	2	3,8	4.765-008	o	--
6000	8	2	3,5	5.768-075	o	--
6000	8	1	5,0	kérésre	o	--
3800	8	2	2,7	6.415-862	--	x

A fúvóka nagysága bele van ütve a fúvóka kulcs-felületén.

o = lehetséges

x = alapváltozatban beépítve

Üzembevétel

Elektromos hajtómű

⚠ Balesetveszély

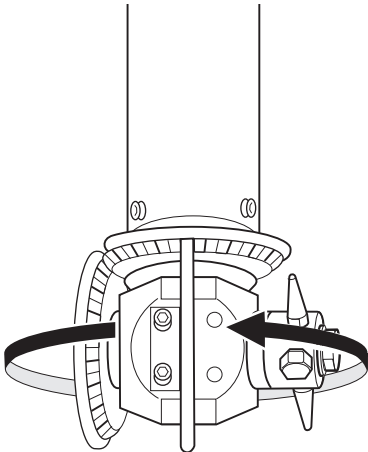
Életveszély magas elektromos feszültség által! A szükséges villamos telepítést csak villamos szakemberrel végeztesse el.

- A dugaljat 30 mA kioldó áram hibaáram védőkapcsolóval kell biztosítani.
- A dugaljnak a munkaterülethez közel kell lenni, hogy vészhelyzetben a hálózati csatlakozódugót gyorsan ki lehessen húzni.
- Állandó hálózati csatlakozás esetén az áramhálózatról való teljes leválasztáshoz egy lezárható főkapcsolót kell felszerelni.

Elektromos meghajtás 42 V és 400 V:

- Vezetéket (4-eres) a váltakozó áram motorhoz csatlakoztatni.
- A motor vezetékeit az áramellátáshoz egy elzárható főkapcsolón keresztül csatlakoztatni.
- Tisztítófejet bekapcsolni és a forgási irányt ellenőrizni.

A tisztítófejnek üzem esetén a következő irányba kell forogni:



Használat

⚠ Balesetveszély

Sérülésveszély a kiáramló, esetlegesen forró magasnyomású sugár által.

- A belső tisztítót csak minden oldalon zárt tartályokban szabad üzemeltetni.
- A belső tisztítót csak kikapcsolt külön magasnyomású szivattyú vagy kikapcsolt saját hajtómű mellett helyezze be a tartályba vagy helyezze át másik tartályba.
- A belső tisztítót a tartályra felhelyezni és szükség esetén biztosítani.
- Egy magasnyomású tömlő segítségével a magasnyomású szivattyút összekötni a belső tisztítóval.
- Kapcsolja be az áramellátást.
- Nyissa ki a tisztítófolyadék ellátást.
- A külön magasnyomású szivattyút bekapcsolni.

Üzemen kívül helyezés

Megjegyzés:A belső tisztítót üzemen kívül helyezés előtt 30 másodpercig tisztítószer hozzáadása nélkül öblítse át. Ezáltal el lehet kerülni a tömítések kérgesedését és összeragadását, ami gyorsabb kopáshoz vezet.

- A külön magasnyomású szivattyút kikapcsolni.
- Zárja el a tisztítófolyadék ellátást.
- Húzza ki a hálózati dugót vagy kapcsolja le az áramellátást.
- Vegye ki a belső tisztítót a tartályból.

Tárolás

Vigyázat

Sérülés- és rongálódásveszély! Tárolás esetén vegye figyelembe a készülék súlyát.

Szállítás

Vigyázat

Sérülés- és rongálódásveszély! Szállítás esetén vegye figyelembe a készülék súlyát.

- Járművel történő szállítás esetén a készüléket az adott irányelveknek megfelelően kell csúszás és borulás ellen biztosítani.

Ápolás és karbantartás

Az üzembiztos berendezés alapja a rendszeres karbantartás.

Kizárólag a gyártó eredeti pótalkatrészeit használja, vagy az általa ajánlott egyéb alkatrészeket, mint

- alkatrészek és a gyorsan kopó alkatrészek
- tartozékok
- üzemanyagok
- tisztítószer

Balesetveszély

Balesetveszély a berendezésen végzett munkák során!

Minden munkavégzés során:

- A magasnyomású szivattyút kapcsolja ki a főkapcsolónál és biztosítsa.
- Zárja el a tisztítófolyadék ellátást.
- Húzza ki a hálózati dugót vagy kapcsolja le az áramellátást.

Ki végezhet karbantartási munkákat?

■ Üzemeltető

A "Kezelő" utasítással ellátott munkákat csak olyan betanított személyek végezhetik, akik magasnyomású berendezéseket üzembiztosan tudnak kezelni és karbantartani.

■ Szerviz szolgálat

Az „Ügyfélszolgálat” utasítással ellátott munkákat csak a Kärcher Ügyfélszolgálat hajthatja végre.

Karbantartási szerződés

A berendezés megbízható üzemeltetésének biztosítása érdekében ajánljuk egy karbantartási szerződés megkötését. Kérjük, forduljon az illetékes Kärcher-Ügyfélszolgálathoz.

Karbantartási terv

Időpont	Tevékenység	Megvalósítás	ki végzi
a helyi szennyezettségtől függően	Tisztítsa meg a hajtómotort.	Tartsa szennyeződés- és pormentesen stb. a hajtómotort.	Üzemeltető
naponta, ha lehet az üzem során gyakrabban	Ellenőrizze a hajtómotort	<ul style="list-style-type: none"> – Járás közben ellenőrizze, hogy nem lettek-e rosszabbak a hajtómotor egyenletes járása és járási zörejei. – Álló motor mellett ellenőrizze, nem süllyedt-e meg az alapozás és nem léptek-e fel repedések. – A változások lehetséges kezdődő károsodásokra utalnak: Értesítse az ügyfélszolgálatot. 	Üzemeltető
havonta vagy 160 üzemóra után	A csavarok szoros illeszkedését ellenőrizni.	Ellenőrizze, hogy minden csavar erősen meg van-e húzva.	Üzemeltető
minden 10000 üzemóra elteltével vagy legkésőbb 2-évente	Főellenőrzés	Hajtsa végre a főellenőrzést.	Szerviz szolgálat

Segítség üzemzavar esetén

Üzemzavar útmutató

Balesetveszély

Balesetveszély a berendezésen végzett munkák során!

Minden munkavégzés során:

- A magasnyomású szivattyút kapcsolja ki a főkapcsolónál és biztosítsa.
- Zárja el a tisztítófolyadék ellátást.
- Húzza ki a hálózati dugót vagy kapcsolja le az áramellátást.

Kinek szabad az üzemzavarokat megszüntetni?

■ **Üzemeltető**

A "Kezelő" utasítással ellátott munkákat csak olyan betanított személyek végezhetik, akik magasnyomású berendezéseket üzembiztosan tudnak kezelni és karbantartani.

■ **Elektromos szakemberek**

Kizárólag olyan személyek, akik elektromos területen szereztek szakképzést.

■ **Szerviz szolgáltatás**

Az „Ügyfélszolgálat” utasítással ellátott munkákat csak a Kärcher Ügyfélszolgálat hajthatja végre.

Hibakeresés

Üzemzavar	Lehetséges ok	Elhárítás	ki végzi
A motor nem forog	Nincs feszültség a motorban.	Biztosítékokat és vezetékeket ellenőrizni.	Villamossági szakember
	A motorvédő kapcsoló kioldott.	A túlterhelés okát megszüntetni, a motorvédő kapcsolót visszaállítani.	Villamossági szakember
	A hibaáram védőkapcsoló kioldott.	Hárítsa el az okot, és állítsa vissza a hibaáram védőkapcsolót.	Villamossági szakember
Motor forog, tisztítófej nem forog	Mechanikus hiba a: – csatlakozó darabokon – hajtótengelyen – fogazaton	Ellenőrizze az alkatrészeket, a hibás alkatrészeket cserélje ki.	Szerviz
A tisztítófej hirtelen fordul	Kopott futókorongok nagyobb kúpkerek holtjátékot eredményeznek.	Cserélje ki a futókorongokat.	Szerviz
	A kúpkerek fogazata tönkrement.	Cserélje ki a kúpkereket.	Szerviz
Egyenetlen tisztításugár	A szórófúvókák el vannak záródva.	A szórófúvókákat megtisztítani.	Üzemeltető
	A szórófúvókák megrongálódtak.	A szórófúvókákat kicserélni.	Üzemeltető

Tartozékok

Megnevezés	Megrendelési szám
Kengyel (nemesacél)	4.034-126
Horizontális állvány (nemesfém), átmérő 560 mm	4.210-022
Magasnyomású tömlő NW 13 - 1,5 m ¹⁾	6.389-126
Magasnyomású tömlő NW 13 - 10 m ¹⁾	4.440-173
Csatlakozó NW 13 *	4.403-002
90° csavarzat NW 13 *	4.408-023

* Max. 4000 l/h tisztítószer átfolyáshoz lehetséges. Nagyobb tisztítószer átfolyás esetén kérem, érdeklődjön a Kärcher-nél.

¹⁾ Az oldószer üzemhez a tömlőknek elektrosztatikusan vezetőeknek kell lennie!

EK konformitási nyilatkozat

Ezennel tanúsítjuk, hogy az alábbiakban megnevezett gép tervezése és építési módja alapján az általunk forgalomba hozott kivitelben megfelel az EK irányelvek vonatkozó, alapvető biztonsági és egészségügyi követelményeinek. A gép jóváhagyásunk nélkül történő módosítása esetén ez a nyilatkozat elveszti érvényességét.

Termék: Belső tisztító

Típus: HKF 200 E

Típus: HKF 200 ET

Vonatkozó európai közösségi irányelvek:

2006/42/EK (+2009/127/EK)

94/9/EK

Alkalmazott harmonizált szabványok:

EN ISO 12100

EN 1127-1: 2011

EN 13463-1: 2009

EN 13463-5: 2011

EN 60204-1

A megnevezett hely száma

0123

TÜV SÜD


Ridlerstr. 65

80339 München

Vizsgálati jelentés száma

713024229


Megjelölés

II 1/2 G c IIB T3 X
 +2 °C ≤ Ta ≤ +40 °C

5.957-314

Alulírottak az ügyvezetés megbízásából és felhatalmazásával lépnek fel.


H. Jenner
CEO


S. Reiser
Head of Approval

A dokumentációért felelős személy:

S. Reiser

Alfred Kärcher GmbH & Co. KG

Alfred-Kärcher-Str. 28 - 40

71364 Winnenden (Germany)


Tel.: +49 7195 14-0

Fax: +49 7195 14-2212

Winnenden, 2013/05/01

Garancia

Minden országban az illetékes forgalmazónk által kiadott garancia feltételek érvényesek. Az esetleges üzemzavarokat a készüléken a garancia lejártáig költségmentesen elhárítjuk, amennyiben anyag- vagy gyártási hiba az oka.



 Před prvním použitím svého zařízení si přečtěte tento původní návod k používání, řiďte se jím a uložte jej pro pozdější použití nebo pro dalšího majitele.

- Před prvním uvedením do provozu bezpodmínečně čtěte bezpečnostní pokyny č. 5.951-949.0!
- Při přepravních škodách ihned informujte obchodníka.

Obsah

Ochrana životního prostředí	CS	..	1
Symbole použité v návodu k obsluze	CS	..	1
Používání v souladu s určením	CS	..	1
Funkce	CS	..	1
Bezpečnostní pokyny	CS	..	2
Technické údaje	CS	..	5
Uvedení do provozu	CS	..	10
Obsluha	CS	..	10
Zastavení provozu	CS	..	10
Ukládání	CS	..	10
Přeprava	CS	..	10
Ošetřování a údržba	CS	..	11
Pomoc při poruchách	CS	..	12
Příslušenství	CS	..	13
Prohlášení o shodě pro ES	CS	..	13
Záruka	CS	..	13

Ochrana životního prostředí

	Obalové materiály jsou recyklovatelné. Obal nezahazujte do domovního odpadu, ale odvezďte jej k opětovnému využití.
	Přístroj je vyroben z hodnotných recyklovatelných materiálů, které je třeba znovu využít. Baterie, olej a podobné látky se nesmějí dostat do okolního prostředí. Použitá zařízení proto odvezďte na příslušných sběrných místech

Informace o obsažených látkách (REACH)

Aktuální informace o obsažených látkách naleznete na adrese:

www.kaercher.com/REACH

Symbole použité v návodu k obsluze

Nebezpečí!

Pro bezprostředně hrozící nebezpečí, které vede k těžkým fyzickým zraněním nebo k smrti.

Upozornění

Pro potenciálně nebezpečnou situaci, která by mohla vést k těžkým fyzickým zraněním nebo k smrti.

Pozor

Pro potenciálně nebezpečnou situaci, která může vést k lehkým fyzickým zraněním nebo k věcným škodám.

Používání v souladu s určením

- Čistič vnitřků HKF 200 jsou ostříkovací zařízení určená k čištění sudů, nádrží a automobilových cisteren.
- Čisticí hlava se do nádrže zasunuje otvorem s odpovídajícím minimálním průměrem.

Čisticí hlava	Minimální otvor nádrže
HKF 200 ET	140 mm
HKF 200 E	200 mm

- S čističem vnitřků je vysokotlakou hadicí spojeno zvláštní vysokotlaké čerpadlo.

Upozornění: Seznam schválených čisticích kapalin se nachází v kapitole „Technická data“.



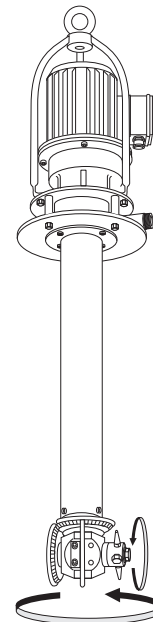
Za provoz v rozporu s určením se považuje provoz mimo uzavřené nádrže a s vyššími tlaky a vyššími teplotami, než jaké jsou udány v technických datech.

Nenechte prosím čisticí kapaliny proniknout do životního prostředí. Chraňte půdu a provádějte ekologickou likvidaci použitého oleje.

Nenechávejte prosím odpadní vodu obsahující minerální oleje odtéci do země, povrchových vod nebo kanalizace.

Funkce

- Čistič vnitřků se skládá z hnací části, nosné trubky a čisticí hlavy. Trysky na čisticí hlavě se otáčejí kolem dvou os a jsou díky tomu schopny zasáhnout každé místo v nádrži.
- Čisticí hlava je poháněna elektromotorem. Otáčky jsou proto nezávislé na tlaku a množství čisticí kapaliny. Jsou buď neměnné nebo lze nastavit dva stupně.



Bezpečnostní pokyny

- Dodržujte platné místní právní předpisy.
- Dodržujte bezpečnostní pokyny k používaným čisticím prostředkům (zpravidla na štítku na obalu).
- Aby se předešlo rizikům vyvolaným chybným zacházením, smějí zařízení obsluhovat jen osoby, které jsou obeznámeny s manipulací, prokázaly své schopnosti při jeho obsluze, a které jsou používáním pověřeny.
- Provozní návod musí být dostupný všem pracovníkům obsluhy.

Při nesprávné obsluze a nesprávném používání jsou pracovníci obsluhy a další osoby ohroženy

- vysokým tlakem
- vysoké elektrické napětí (při elektropohonu s 230 V nebo 400 V)
- čisticími prostředky nebo používanou čisticí kapalinou
- horké díly zařízení, když se používají horké čisticí kapaliny
- Nebezpečí výbuchu

⚠ Nebezpečí!

- *nebezpečí rozdrčení pohonem čističe vnitřků* Pohon čističe vnitřků uvádějte do provozu jen v uzavřených nádobách.
- *Nebezpečí úrazu vycházejícím vysokotlakým paprskem, proto čistič vnitřků uvádějte do provozu jen v uzavřených nádobách.*
- *Ohrožení zdraví zbytkovými látkami v nádržích, jejichž čištění probíhá, nebo používanou čisticí kapalinou. Proto dodržujte předepsaná ochranná opatření.*
- *Nebezpečí úrazu překlopením čističe vnitřků v případě, že je hloubka ponoru nízká. V takovém případě čistič vnitřků dodatečně zabezpečte.*
- *Nebezpečí úrazu překlopením nádrže, proto nádrž a čistič vnitřků dodatečně zabezpečte.*
- *Nebezpečí popálení od horkých hadic a horkého rámu při provozu s horkými čisticími kapalinami. Při provozu s horkými čisticími kapalinami se nedotýkejte rámu ani přívodního vedení a noste příslušný ochranný oděv.*
- *Nebezpečí úrazu následkem nezamýšleného rozběhu po přerušení síťového napětí. Při poruchách vypínejte jak pohon čističe vnitřků tak vysokotlaké čerpadlo.*



Nebezpečí výbuchu a požáru při použití příslušných čisticích prostředků a zbytkových látek v nádržích. V těchto případech se informujte u firmy Kärcher, jak se příslušné čisticí prostředky používají.

Pozor

Aby se předešlo poškození čisticí hlavy, dbejte na to, aby se v nádrži pohybovala volně. Čisticí hlava nesmí v žádném případě narážet do stěny nádrže.

Osobní ochranné prostředky



Při čištění dílů zvyšujících hluk používejte k zamezení poškození sluchu chrániče.

V závislosti na koncentraci a stupni ohrožení zdraví používanou čisticí kapalinou noste následující ochrannou výstroj:

- Ochranný oděv odpuzující kapaliny
- Ochranné brýle nebo ochranu obličeje
- Neprodyšné rukavice
- Neprodyšnou obuv

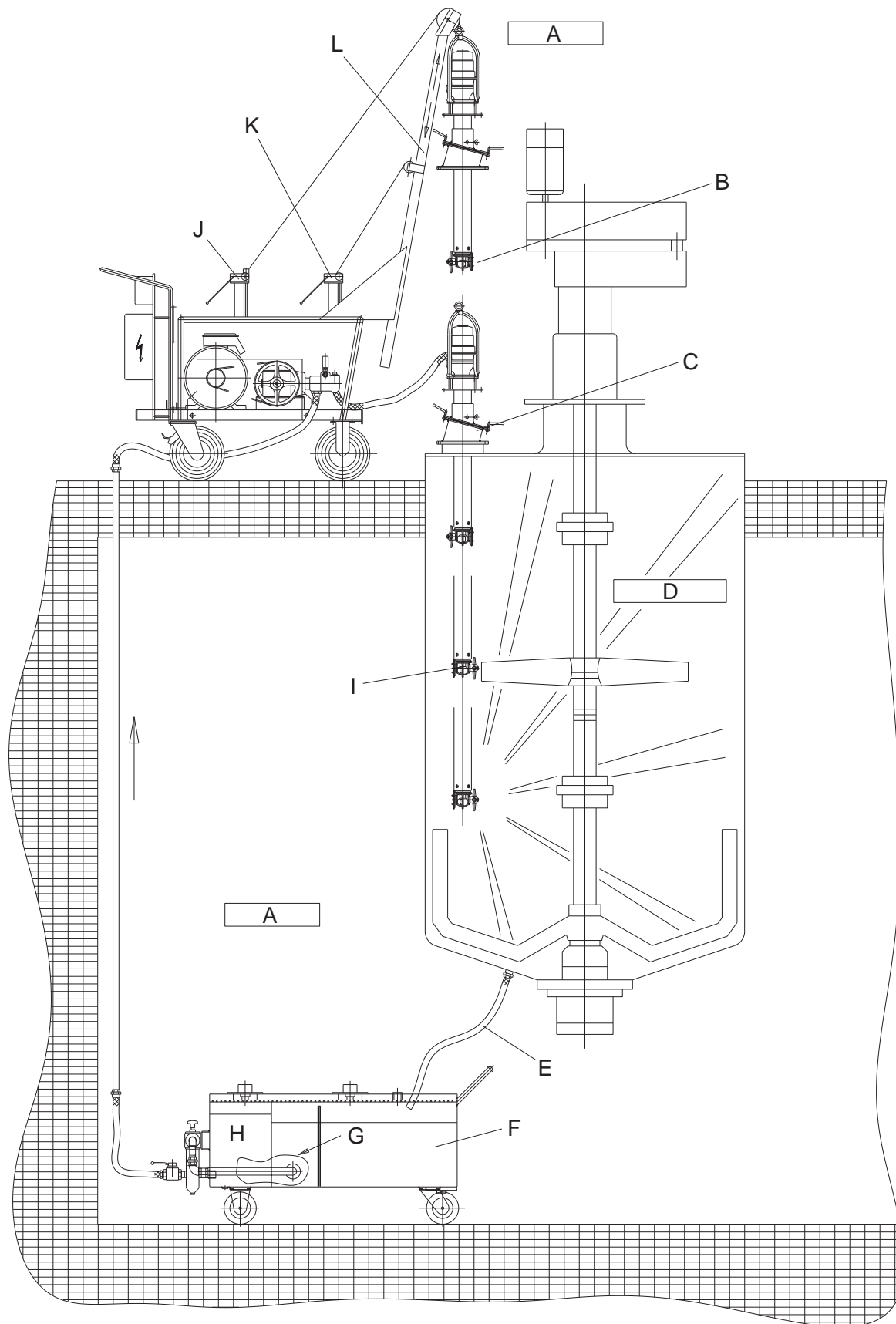
Schválení pracovníci obsluhy

Schváleními pracovníky obsluhy jsou osoby, které dosáhly věku osmnácti let a mají kvalifikaci pro obsluhu tohoto zařízení (výjimky jsou pro učeně, viz zákon BGV D15 §6).

Postup v případě nouze

- ➔ Vypněte zvlášť umístěné vysokotlaké čerpadlo.
- ➔ vytáhněte síťovou zástrčku nebo vypněte přívod elektřiny.
- ➔ Uzavřete přívod čisticí kapaliny.

Náčrtek principu dělení do zón



- | | | | |
|---|--|---|--|
| A | Zóna 1 | H | Čisté médium |
| B | Vysokotlaká čistící hlava | I | Otáčivá čistící hlava |
| C | Natáčecí mechanismus | J | Vrátek ke zvedání a spuštění čistící hlavy |
| D | Zóna 0/20 | K | Vrátek pro teleskopický výložník |
| E | Elektricky vodivá hadice | L | Teleskopický výložník |
| F | Cirkulační nádrž s filtračním ústrojím (zásuvné síto, sací koš, jemný filtr) | | |
| G | Cirkulační médium | | |



Oblasti s nebezpečím výbuchu se podle frekvence a trvání výskytu nebezpečné výbušné atmosféry rozdělují v dokumentech BetrSichV a EN 1127-1 do zón.

Definice zón je odpovědností provozovatele.

Pokyny k rozdělení do zón najdete v dokumentech BetrSichV, EN 1127-1, BGR 104 – bývalé směrnici BG Chemie - a v EN 60079-10.

– **Zóna 0**

Zóna 0 je oblast, ve které se nebezpečná výbušná atmosféra coby směs vzduchu a hořlavých plynů, par nebo mlh vyskytuje stále, během dlouhých časových úseků nebo často.

– **Zóna 1**

Zóna 1 je oblast, ve které se za běžného provozu může příležitostně vytvořit nebezpečná výbušná atmosféra coby směs vzduchu a hořlavých plynů, par nebo mlh.

– **Zóna 2**

Zóna 2 je oblast, ve které se za běžného provozu nebezpečná výbušná atmosféra coby směs vzduchu a hořlavých plynů, par nebo mlh obvykle nevyskytuje anebo pouze krátkodobě.

– **Zóna 20**

Zóna 20 je oblast, ve které je nebezpečná výbušná atmosféra ve formě mraku tvořeného hořlavým prachem obsaženým ve vzduchu přítomna stále, během dlouhých časových úseků nebo často.

– **Zóna 21**

Zóna 21 je oblast, ve které se za běžného provozu může příležitostně vytvořit nebezpečná výbušná atmosféra ve formě mraku tvořeného hořlavým prachem obsaženým ve vzduchu.


– **Zóna 22**

Zóna 22 je oblast, ve které se za běžného provozu nebezpečná výbušná atmosféra ve formě mraku tvořeného hořlavým prachem obsaženým ve vzduchu obvykle nevyskytuje anebo pouze krátkodobě.

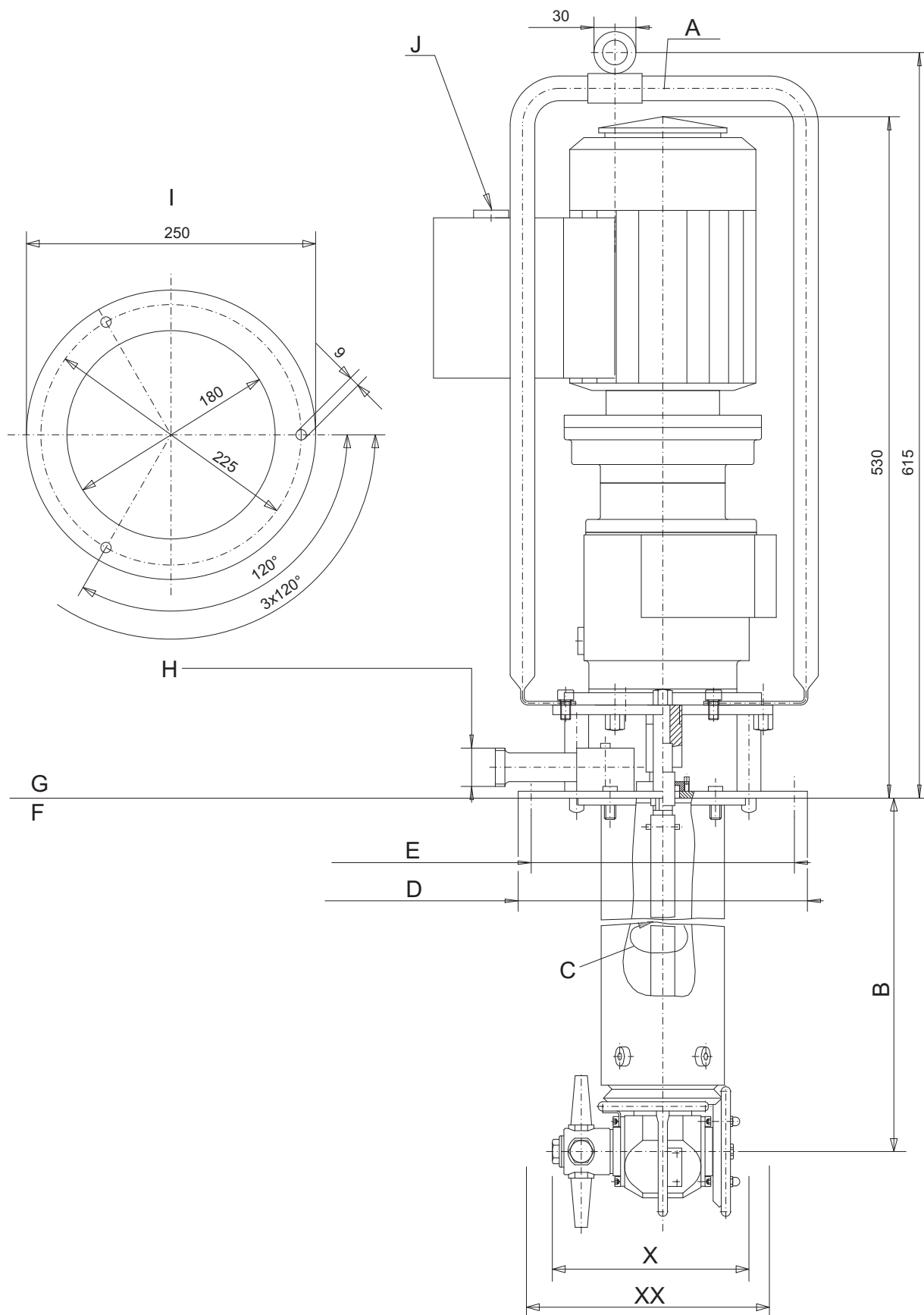


- 1 Čistič vnitřků smí být použit v zóně 0 nádrží jen tehdy, když nádrže nepřekračují rozměr průměru 3 m při obvyklé výšce nádrže nebo obvyklou velikost nádrže.
- 2 Hmotný obsah čisticí kapaliny v nerozpouštěných pevných látkách nesmí překročit 1%.
- 3 Čistič vnitřků je třeba elektrostaticky uzemnit.
- 4 Čerpadlo čisticí kapaliny smí být provozováno pouze ve stavu, kdy je naplněno kapalinou.
- 5 Jmenovitý tlak čerpadla nesmí při provozu s rozpouštědlem překročit 5 MPa.
- 6 Výkon čerpadla nesmí při provozu s rozpouštědlem překročit 50 l/min.
- 7 Elektromotor smí být provozován pouze za situace, kdy je do čističe přiváděna čisticí kapalina.
- 8 Otáčky čisticí hlavy nesmějí překročit 40 1/min.
- 9 Provozní teplota čisticí kapaliny, tedy vody s čisticími prostředky, nesmí překročit 95 °C.
- 10 Provozní teplota čisticích kapalin, tedy rozpouštědel, zásad a kyselin, nesmí překročit 20 °C.
- 11 Po uplynutí přiměřené provozní doby je třeba zkontrolovat bezvadný stav a bezvadnou funkčnost čističe vnitřků (mimo jiné zkontrolujte, zda je hnací motor umístěn koncentricky vůči ucpávkovému dílu a jaký je stupeň opotřebení popř. těsnost ložiskových pouzder a těsnění na hnací straně). V případě potřeby je nutné provést opravu.
- 12 Čistič vnitřků smí být provozován jen s takovými čisticími kapalinami a v takových médiích, vůči jejichž působení jsou konstrukční materiály dostatečně odolné.
- 13 Čisticí kapaliny obsahující podíl hořlavých rozpustných prostředků musejí odpovídat zážehovým skupinám IIA a IIB. Rozpouštědla zážehové skupiny IIC se nesmějí rozprašovat.
- 14 Čistič vnitřku nesmí být trvale určen do zóny 0, smí se v ní nacházet pouze po dobu čištění nádrže. Je třeba dodržovat jak provozní předpisy platné v rámci dokumentu BetrSichV tak lokálně platná nařízení. Je třeba mít na zřeteli, že spojení nádrže s čističem vnitřku zavezeným do nádrže není neprůbojně.
- 15 Hadice musejí být elektrostaticky vodivé (odpor $R < 1000000$ ohmů).
- 16 Používat se smějí jen čisticí kapaliny o vodivosti $G > 1000$ pS/m.
- 17 Všechny díly, které přijdou do styku s médii, je třeba připojit k zemnicímu systému.

Technické údaje

		HKF 200 E (3x400V)	HKF 200 E (3x42V)	HKF 200 ET
Objednací č.		4.631-002	4.631-000	4.631-003
Max. výkon čerpadla	l/h (l/min)	10000 (167)	10000 (167)	10000 (167)
Max. výkon čerpadla při provozu s rozpouštědlem	l/h (l/min)	3000 (50)	3000 (50)	3000 (50)
Max. teplota vody s čisticími prostředky	°C	95	95	95
Max. teplota vody u rozpouštědel, zásad a kyselin	°C	20	20	20
Maximální provozní tlak	MPa (bar)	20 (200)	20 (200)	20 (200)
Max. provozní tlak při provozu s rozpouštědlem	MPa (bar)	5 (50)	5 (50)	5 (50)
Napětí	V	230/400	42	230/400
Druh proudu	--	3~	3~	3~
Frekvence	Hz	50	50	50
Jmenovitý výkon	W	120	120	120
Funkční otáčky pohonu	1/min	19	19	19
Hladina akustického tlaku (EN 60704-1)	dB(A)	70	70	70
Přípojka vysokého tlaku	--	DN 15 - M22x1,5	DN 15 - M22x1,5	DN 15 - M22x1,5
Minimální otvor nádrže	mm	200	200	140
Délka včetně třmene do středu trysky	mm	1415	1415	1115
Standardní hloubka ponoření	mm	800	800	500
Hmotnost	kg	40	40	38
Teplota prostředí	°C	+2...+40	+2...+40	+2...+40
Ochrana proti vznícení		II 1/2 G c IIB T3 X +2 °C ≤ Ta ≤ +40 °C		

Rozměrový výkres HKF 200 E



A Závěsný třmen (objednáací č. 4.034-126)

B Standardní délka 800 mm, speciální provedení 300-1500 mm

C Předepsaný směr otáčení

D Průměr příruby 250 mm

E Průměr roztečné kružnice 225 mm

F Zóna 0/20, kategorie 1

G Zóna 1, kategorie 2 popř. 3

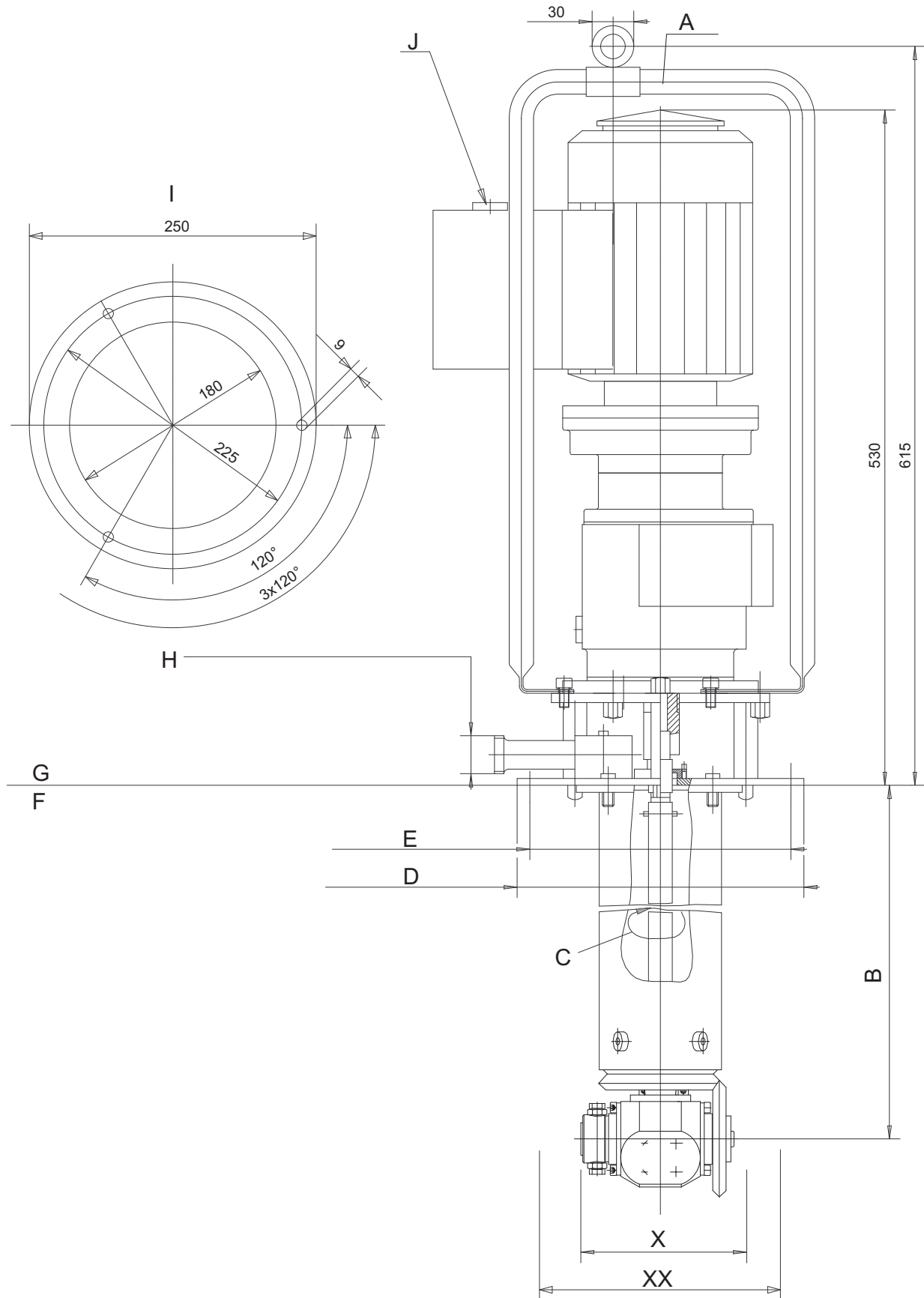
H Tlaková přípojka M22x1,5

I Uspořádání otvorů upevňovací příruby

J Kabelový přívod kulatým kabelem (min. průměr 10 mm - 4x 1,5 mm²)

X	Minimální průměr přívodu 180 mm
XX	Průměr otáčení 200 mm

Rozměrový výkres HKF 200 ET



- A Závěsný třmen (objednáací č. 4.034-126)
- B Standardní délka 500 mm
- C Předepsaný směr otáčení
- D Průměr příruby 250 mm
- E Průměr roztečné kružnice 225 mm
- F Zóna 0/20, kategorie 1
- G Zóna 1, kategorie 2 popř. 3

- H Tlaková přípojka M22x1,5
- I Uspořádání otvorů upevňovací příruby
- J Kabelový přívod kulatým kabelem (min. průměr 10 mm - 4x 1,5 mm²)

X	Minimální průměr přívodu 140 mm
XX	Průměr otáčení 142 mm

Čisticí kapaliny

Rozpouštědla

⚠ Nebezpečí!

- Na vnější ochranu je třeba dbát při provozu s rozpouštědly i ve vnějších zónách!
- Maximální tlak při provozu s rozpouštědlem: 5 MPa
- Maximální výkon čerpadla při provozu s rozpouštědlem: 50 l/min

Pozor

Snížená odolnost těsnicích materiálů při provozu s rozpouštědlem, proto ihned po použití oplachujte! Dotažte se u firmy Kärcher!

- 1 uhlovodíky
Příklad: ropa
- 2 arómata (rozpouštědla)
Příklad: benzol, toluol
- 3 keton
Příklad: MEK (metyl etyl keton), aceton
- 4 Ester
Příklad: butylacetát, metylacetát
- 5 glykol
Příklad: butylglykol
- 6 Směsné rozpouštědlo
Příklad: butylacetát 85, isobutylacetát 85 (85 = 85% butylacetát + 15% n-butanol)
- 7 Regenerované produkty, destiláty z různých rozpouštědel, které již byly použity k účelům čištění nebo podobně.

Zásady

- 1 Voda s alkalickým čisticím prostředkem (max. 0-2%)
Příklad: čisticí prostředek Kärcher RM31
- 2 Louh sodný max. 10%, bez podílu chlornanů
- 3 Hydroxid draselný max. 10%, bez podílu chlornanů

Kyseliny

Pozor

- U kyseliny solné a sírové je zvýšený odnos materiálu, proto ihned po použití oplachujte / neutralizujte!
- U znečištěných kyselin je snížená odolnost!
- V případě potřeby se dotážete u firmy Kärcher!

- 1 Voda s kyselým čisticím prostředkem (max. 0-1%)

Příklad: čisticí prostředek Kärcher RM25

- 2 Kyseliny (max. teplota +20 °C)
Kyselina dusičná max. 10 %
Kyselina octová max. 10 %

Kyselina mravenčí max. 10 %

Kyselina fosforečná max. 10 %

Kyselina citrónová max. 10 %

Kyselina sírová max. 0,5%

Kyselina solná max. 0,5%

Voda

- 1 Voda
- 2 Úplně odsolená voda

Ostatní čisticí kapaliny

Při použití jiných čisticích kapalin je třeba zkontrolovat odolnost prostřednictvím soupisu konstrukčních materiálů! Tyto čisticí kapaliny se smějí použít jen po schválení firmou Kärcher!

Soupis konstrukčních materiálů

Pol.	Označení	Objednací č.	Materiál	Počet	ve styku s médií
1	Chránič	4.394-009	(5.000-506) plech 1.4301, (5.114-077) kroužek 1.4541	1	X
2	Chránič	4.394-011	1.4301	1	X
3	Kotouč	5.005-174	1.4541	3	X
4	Plášť	5.060-085	1.4305	1	X
5	Plášť	5.060-114	1.4305	1	X
6	Hřídel	5.100-043	1.4305	1	X
7	Hřídel	5.100-044	1.4305	1	X
8	Kotouč	5.115-122	Teflon-bronz	2	X
9	Příruba	5.122-059	1.4305	2	X
10	Příruba	5.122-068	1.4305	1	X
11	Kolík	5.314-037	1.4541	2	X
12	Kuželové ozubené kolo	5.354-003	1.4305	1	X
13	Kuželové ozubené kolo	5.354-004	1.4305	1	X
14	Spojkový díl	5.471-031	1.4305	1	X
15	Kroužek	5.570-039	CuSn8F55	4	X
16	Válcový šroub M5x12	6.304-011	1.4571	20	X
17	Válcový šroub M5x16	6.304-012	1.4571	10	X
18	Válcový šroub M8x16	6.304-013	1.4571	1	X
19	Válcový šroub M5x30	6.304-112	A4-70	1	
20	Pojistná podložka 8,4	6.343-125	nerezová ocel X7	1	X
21	Těsnicí kroužek 23,47x2,62	6.362-219	EPDM	1	X
22	Těsnicí kroužek 18x2,5	6.362-431	FPM	1	X
23	Těsnicí kroužek 17,96x2,62	6.363-154	FPM	1	X
24	Drážkový kroužek D26xD38	6.365-423	PTFE	4	X
25	Šestihranný šroub M8x16	7.304-538	A4-70	1	X
26	Šestihranná matice M5	7.311-203	A4-70	2	X
27	Kloboučková matice M5	7.311-385	A1-50	4	X
28	Těsnicí kroužek 22	7.362-011	Cu	1	X
29	Uzavírací šroub	7.382-251	1.4571	1	X
30	Hřídel, úplná	4.100-229	(5.100-492) hřídel 1.4305, šroubový uzávěr 1.4571	1	X

Výběr trysky

Čerpané množství l/hod.]	Tlak [MPa]	Počet trysek	Rozměr trysky [mm]	Objednací č.	HKF 200 E	HKF 200 ET
3000	5	4	1,8	4.765-007	o	--
3000	5	2	2,4	5.765-007	x	--
3000	6	4	1,65	5.765-082	o	--
3000	5	2	2,7	4.765-006	x	--
3000	5	1	3,8	4.765-008	o	--
3000	8	2	2,5	5.765-018	o	--
3800	5	2	2,9	5.765-025	o	--
3800	8	2	2,7	4.765-006	x	--
6000	5	2	3,8	4.765-008	o	--
6000	8	2	3,5	5.768-075	o	--
6000	8	1	5,0	na požádání	o	--
3800	8	2	2,7	6.415-862	--	x

Rozměr trysky je vyražen na plošce trysky určené k nasazení klíče.

o = možné

x = integrováno sériově

Uvedení do provozu

Elektrický pohon

⚠ Nebezpečí!

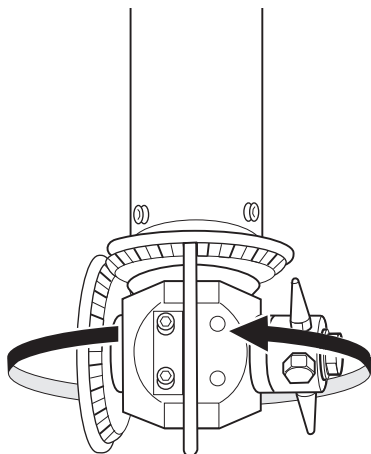
Smrtelné nebezpečí vysokým elektrickým napětím! Potřebné elektroinstalace nechte provádět pouze kvalifikované elektrikáře.

- Zásuvka musí být zajištěna ochranným vypínačem proti chybnému proudu s vypínacím proudem 30 mA.
- Zásuvka se musí nacházet v blízkosti pracoviště tak, aby bylo v případě nouze možné rychle vytáhnout zástrčku.
- Při pevné síťové přípojce je třeba nainstalovat zamykatelný hlavní vypínač umožňující úplné oddělení od proudu sítě.

Elektrický pohon 42 V a 400 V:

- Vedení (čtyřvodičové) připojte k třífázovému motoru.
- Kabeláž motoru připojte k přívodu proudu prostřednictvím zamykatelného hlavního vypínače.
- Zapněte čisticí hlavu a zkontrolujte směr otáčení.

Čisticí hlava se musí za provozu otáčet v následujícím směru:



Obsluha

⚠ Nebezpečí!

Nebezpečí poranění vycházejícím, případně horkým vysokotlakým paprskem.

- Čistič vnitřků uvádějte do provozu jen v nádobách uzavřených ze všech stran.
- Čistič vnitřků zavádějte do nádrže nebo přemísťujte do jiné nádrže jen při vypnutém odděleném vysokotlakém čerpadle a vypnutém vlastním pohonu.
- Čistič vnitřků nasadte na nádrž a v případě potřeby zajistěte.
- Vysokotlaké čerpadlo spojte s čističem vnitřků vysokotlakou hadicí.
- Zapněte přívod proudu.
- Otevřete přívod čisticí kapaliny.
- Zapněte zvlášť umístěné vysokotlaké čerpadlo.

Zastavení provozu

Upozornění: Před uvedením mimo provoz proplachujte čistič vnitřků 30 vteřin bez přídavku čisticích prostředků. Tak se zabrání inkrustaci a slepení a tak i předčasnému opotřebení těsnění.

- Vypněte zvlášť umístěné vysokotlaké čerpadlo.
- Uzavřete přívod čisticí kapaliny.
- vytáhněte síťovou zástrčku nebo vypněte přívod elektřiny.
- Čistič vnitřků vyjměte z nádrže.

Ukládání

Pozor

Nebezpečí úrazu a nebezpečí poškození! Dbejte na hmotnost přístroje při jeho uskladnění.

Přeprava

Pozor

Nebezpečí úrazu a nebezpečí poškození! Dbejte na hmotnost přístroje při přepravě.

- Při přepravě v dopravních prostředcích zajistěte zařízení proti skluzu a překlopení podle platných předpisů.

Ošetřování a údržba

Základem bezpečného provozu zařízení je pravidelná údržba.

Používejte výhradně originální náhradní díly od výrobce nebo díly doporučené výrobcem, např.

- náhradní a rychle opotřebitelné díly,
- součásti příslušenství,
- provozní materiál
- Čisticí prostředky

⚠ Nebezpečí!

Nebezpečí úrazu při práci na zařízení!

Při všech pracích:

- Vysokotlaké čerpadlo odpojte hlavním vypínačem od sítě a zajistěte je.
- Uzavřete přívod čisticí kapaliny.
- vytáhněte síťovou zástrčku nebo vypněte přívod elektřiny.

Kdo smí provádět údržbové práce?

■ Provozovatel

Práce označené údajem „provozovatel“ smějí provádět jen poučené osoby schopné bezpečně obsluhovat a udržovat vysokotlaká zařízení.

■ oddělení služeb zákazníkům

Práce označené upozorněním „Zákaznický servis“ smí provádět pouze zákaznický servis společnosti Kärcher.

Smlouva o údržbě

K zajištění spolehlivého provozu zařízení doporučujeme uzavřít smlouvu o údržbě. Obraťte se na příslušné oddělení služeb zákazníkům společnosti Kärcher.

Plán údržby

Interval	Činnost	Postup	Provádí
v závislosti na lokálním stupni znečištění	Vyčistit převodový motor	Převodový motor udržujte v čistotě bez prachu atd.	Provozovatel
každý den, pokud možno častěji během provozu	Zkontrolujte převodový motor	<ul style="list-style-type: none">– Během provozu, zkontrolujte, zda se nezvýšily provozní zvuky převodového motoru.– V klidové poloze zkontrolujte, zda se v základech nenachází prohlubně nebo praskliny.– Změny Vás mohou upozornit na možné začínající poškození: Informujte zákaznický servis.	Provozovatel
měsíčně nebo po 160 provozních hodinách	Zkontrolujte, zda šrouby pevně sedí.	Zkontrolujte, zda jsou všechny šrouby pevně utaženy.	Provozovatel
každých 10000 provozních hodin nebo nejpozději po 2 letech	Hlavní prohlídka	Provést hlavní prohlídku.	Zákaznický servis

Pomoc při poruchách

Instrukce ohledně poruch

⚠ Nebezpečí!

Nebezpečí úrazu při práci na zařízení!

Při všech pracích:

- ➔ Vysokotlaké čerpadlo odpojte hlavním vypínačem od sítě a zajistěte je.
- ➔ Uzavřete přívod čisticí kapaliny.
- ➔ vytáhněte síťovou zástrčku nebo vypněte přívod elektřiny.

Kdo smí odstraňovat poruchy?

■ Provozovatel

Práce označené údajem „provozovatel“ smějí provádět jen poučené osoby schopné bezpečně obsluhovat a udržovat vysokotlaká zařízení.

■ Odborní elektrikáři

Výhradně osoby s odborným vzděláním v oboru elektrotechniky.

■ oddělení služeb zákazníkům

Práce označené upozorněním „Zákaznický servis“ smí provádět pouze zákaznický servis společnosti Kärcher.

Vyhledávání poruch

Porucha	Možná příčina	Odstranění	Provádí
Motor se netočí	Motor je bez napětí.	Zkontrolujte pojistky a vedení.	Odborný elektro-technik
	Došlo k vypnutí pojistky motoru.	Odstraňte příčinu přetížení, resetujte ochranný spínač motoru.	Odborný elektro-technik
	Sepnul vypínač proti chybnému proudu.	Odstraňte příčinu a vypínač proti chybnému proudu resetujte.	Odborný elektro-technik
Motor se točí, čisticí hlava nikoliv	Mechanická závada na těchto místech: – spojkové díly – hnací hřídel – ozubení	Díly zkontrolujte, vadné díly vyměňte.	oddělení služeb zákazníkům
Čisticí hlava se otáčí trhavě	Opotřebené přítlačné kotouče vedou ke zvýšené vůli kuželů.	Vyměňte přítlačné kotouče.	oddělení služeb zákazníkům
	Zničené ozubení kuželových ozubených kol.	Vyměňte kuželová ozubená kola.	oddělení služeb zákazníkům
Nestejný čistící paprsek	Ucpané stříkací trysky	Vyčistěte stříkací trysky.	Provozovatel
	Poškozené stříkací trysky	Vyměňte stříkací trysky.	Provozovatel

Příslušenství

Označení	Objednací č.
Třmen (nerez ocel)	4.034-126
vodorovný rám (ušlechtilá ocel), průměr 560 mm	4.210-022
vysokotlaká hadice NW 13 - 1,5 m ^{*)}	6.389-126
vysokotlaká hadice NW 13 - 10 m ^{*)}	4.440-173
spojka NW 13 *	4.403-002
šroubový spoj 90° NW 13 *	4.408-023

* Možné pro max. průtok čisticí kapaliny 4000 l/hod. Při vyšším průtoku čisticích kapalin se laskavě informujte u firmy Kärcher.

¹⁾ Hadice pro provoz s rozpouštědly musejí být elektrostaticky vodivé!

Prohlášení o shodě pro ES

Tímto prohlašujeme, že níže označené stroje odpovídají jejich základní koncepcí a konstrukčním provedením, stejně jako námi do provozu uvedenými konkrétními provedeními, příslušným zásadním požadavkům o bezpečnosti a ochraně zdraví směrnic ES. Při jakýchkoli na stroji provedených změnách, které nebyly námi odsouhlaseny, pozbývá toto prohlášení svou platnost.

Výrobek: čistič interiéru

Typ: HKF 200 E

Typ: HKF 200 ET

Příslušné směrnice ES:

2006/42/ES (+2009/127/ES)

94/9/ES

Použité harmonizační normy

EN ISO 12100

EN 1127-1: 2011

EN 13463-1: 2009

EN 13463-5: 2011

EN 60204-1

číslo příslušného místa

0123

TÜV SÜD


Ridlerstr. 65

80339 München

Kontrolní zpráva č.

713024229


Označení

 II 1/2 G c IIB T3 X
+2 °C ≤ Ta ≤ +40 °C

5.957-314

Podepsaní jednají v pověření a s plnou mocí jednateleství


H. Jenner
CEO


S. Reiser
Head of Approval

Osoba zplnomocněná sestavením dokumentace:

S. Reiser

Alfred Kärcher GmbH & Co. KG

Alfred-Kärcher-Str. 28 - 40

71364 Winnenden (Germany)



Tel.: +49 7195 14-0

Fax: +49 7195 14-2212

Winnenden, 2013/05/01

Záruka

V každé zemi platí záruční podmínky vydané naší příslušnou distribuční společností. Případné poruchy na zařízení odstraníme během záruční lhůty bezplatně tehdy, bude-li příčinou poruchy vada materiálu nebo výrobní vada.



  Przed pierwszym użyciu urządzenia należy przeczytać oryginalną instrukcję obsługi, postępować według jej wskazań i zachować ją do późniejszego wykorzystania lub dla następnego użytkownika.

- Przed pierwszym uruchomieniem należy koniecznie przeczytać zasady bezpieczeństwa nr 5.951-949.0!
- Ewentualne uszkodzenia transportowe należy niezwłocznie zgłosić sprzedawcy.

Spis treści

Ochrona środowiska	PL	..	1
Symbole w instrukcji obsługi	PL	..	1
Użytkowanie zgodne z przeznaczeniem.	PL	..	1
Funkcja	PL	..	1
Wskazówki bezpieczeństwa	PL	..	2
Dane techniczne	PL	..	5
Uruchamianie	PL	..	10
Obsługa	PL	..	10
Wyłączenie z ruchu.	PL	..	10
Przechowywanie.	PL	..	10
Transport.	PL	..	10
Czyszczenie i konserwacja.	PL	..	11
Usuwanie usterek	PL	..	12
Akcesoria	PL	..	13
Deklaracja zgodności UE . .	PL	..	13
Gwarancja.	PL	..	13

Ochrona środowiska

	Materiał, z którego wykonano opakowanie nadaje się do powtórnego przetworzenia. Prosimy nie wyrzucać opakowania do śmieci z gospodarstw domowych, lecz oddać do recyklingu.
	Zużyte urządzenia zawierają cenne surowce wtórne, które powinny być oddawane do utylizacji. Akumulatory, olej i tym podobne substancje nie powinny przedostać się do środowiska naturalnego. Prosimy o utylizację starych urządzeń w odpowiednich placówkach zbierających surowce wtórne.

Wskazówki dotyczące składników (REACH)

Aktualne informacje dotyczące składników znajdują się pod:

www.kaercher.com/REACH

Symbole w instrukcji obsługi

Niebezpieczeństwo

Przy bezpośrednim niebezpieczeństwie, prowadzącym do ciężkich obrażeń ciała lub do śmierci.

Ostrzeżenie

Przy możliwości zaistnienia niebezpiecznej sytuacji mogącej prowadzić do ciężkich obrażeń ciała lub śmierci.

Uwaga

Przy możliwości zaistnienia niebezpiecznej sytuacji mogącej prowadzić do lekkich obrażeń ciała lub szkód materialnych.

Użytkowanie zgodne z przeznaczeniem

- Oczyszczacze wewnętrzne HKF 200 to urządzenia natryskowe do czyszczenia kadzi, zbiorników i cystern.
- Głowica czyszcząca jest umieszczana w zbiorniku przez otwór o odpowiedniej średnicy minimalnej.

Głowica czyszcząca	Min. otwór zbiornika
HKF 200 ET	140 mm
HKF 200 E	200 mm

- Oddzielna pompa wysokociśnieniowa jest połączona z oczyszczaczem wewnętrznym przez wąż wysokociśnieniowy.

Wskazówka: Lista dopuszczalnych płynów czyszczących znajduje się w rozdziale „Dane techniczne”.



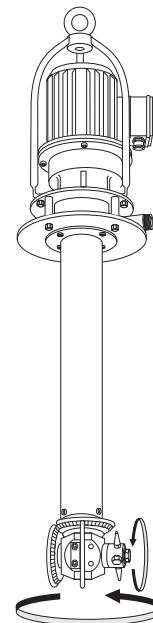
Jako niezgodna z przeznaczeniem uznawana jest praca poza zamkniętym zbiornikiem, z wyższym ciśnieniem i wyższą temperaturą od podanych w danych technicznych.

Należy unikać kontaktu płynów czyszczących ze środowiskiem naturalnym. Chronić należy podłoże, a stary olej usuwać zgodnie z przepisami o ochronie środowiska naturalnego.

Ścieki zawierające oleje mineralne nie mogą dostać się do gleby, wód gruntowych i powierzchniowych ani do kanalizacji.

Funkcja

- Oczyszczacz wewnętrzny składa się z części napędowej, ramienia i głowicy czyszczącej. Dysze na głowicy czyszczącej obracają się względem dwóch osi i w ten sposób dochodzą do każdego miejsca zbiornika.
- Głowica czyszcząca obracana jest za pomocą silnika elektrycznego. Prędkość obrotowa jest dlatego niezależna od ciśnienia i ilości płynu czyszczącego. Jest ona albo stała albo można ją nastawić dwustopniowo.



Wskazówki bezpieczeństwa

- Należy przestrzegać krajowe przepisy prawa.
- Wskazówki bezpieczeństwa, które dołączone są do stosowanych środków czyszczących (z reguły znajdują się na etykiecie opakowania).
- Aby uniknąć zagrożeń wynikających z nieprawidłowej obsługi urządzenie może być obsługiwane tylko przez osoby, które zostały przeszkolone w zakresie obsługi lub przedstawiły dowód umiejętności obsługi i zostały wyraźnie do tego wyznaczone.
- Instrukcja obsługi musi być dostępna dla każdego użytkownika.

W przypadku złego użycia lub nadużycia użytkownikowi i innym osobom grozi niebezpieczeństwo w wyniku:

- wysokiego ciśnienia
- wysokiego napięcia elektrycznego (przy napędzie elektrycznym 230 V lub 400 V)
- kontaktu ze środkiem czyszczącym lub użytym płynem czyszczącym
- kontaktu z gorącymi częściami, kiedy używa się gorących płynów czyszczących
- zagrożenia wybuchem

⚠ Niebezpieczeństwo

- *zagrożenia zgnieciem przez napęd oczyszczacza wewnętrznego. Napęd oczyszczacza wewnętrznego włączać jedynie w zamkniętych zbiornikach.*
- *Niebezpieczeństwo okaleczenia w wyniku kontaktu ze strumieniem wytryskującym pod wysokim ciśnieniem, dlatego oczyszczacz wewnętrzny należy uruchamiać tylko w zamkniętych zbiornikach.*
- *Niebezpieczeństwo dla zdrowia w wyniku kontaktu z substancjami pozostałymi w zbiornikach, które są czyszczone lub przez zużyty płyn czyszczący. Dlatego należy przestrzegać działań ochronnych.*
- *Niebezpieczeństwo okaleczenia w wyniku przewrócenia się oczyszczacza przy mniejszej głębokości zanurzenia. W takim przypadku oczyszczacz wewnętrzny należy dodatkowo zabezpieczyć.*
- *Niebezpieczeństwo okaleczenia w wyniku przewrócenia się zbiornika, dlatego zbiornik i oczyszczacz wewnętrzny należy dodatkowo zabezpieczyć.*
- *Niebezpieczeństwo poparzenia w wyniku kontaktu z gorącymi węzami i gorącym stelażem podczas pracy z gorącymi płynami czyszczącymi. W czasie pracy z gorącymi płynami czyszczącymi nie wolno dotykać stelażu ani przewodów doprowadzających i należy nosić odpowiednie ubranie ochronne.*
- *Niebezpieczeństwo okaleczenia w wyniku niezamierzonego rozruchu po awarii napięcia sieciowego. W przypadku zakłóceń wyłączyć napęd oczyszczacza wewnętrznego i pompę wysokociśnieniową.*



Niebezpieczeństwo wybuchu i pożaru w przypadku użycia odpowiednich środków czyszczących i substancji pozostałych w zbiornikach. W takim przypadku należy zwrócić się po informacje do firmy Kärcher, jak należy stosować odpowiednie środki czyszczące.

Uwaga

Aby uniknąć uszkodzeń głowicy czyszczącej, pamiętać o porządku w zbiorniku. Głowicy czyszczącej w żadnym wypadku nie wolno opierać o ścianę zbiornika.

Osobiste wyposażenia ochronne



Podczas czyszczenia hałasujących części zakładać ochronę słuchu, aby zapobiegać uszkodzeniom słuchu.

Zależnie od stężenia i zagrożenia dla zdrowia w wyniku kontaktu z zastosowanym płynem czyszczącym, należy nosić poniższe wyposażenie ochronne:

- Wodoszczelne ubranie ochronne
- Okulary ochronne z osłoną na twarz
- Szczelne rękawice
- Szczelne obuwie

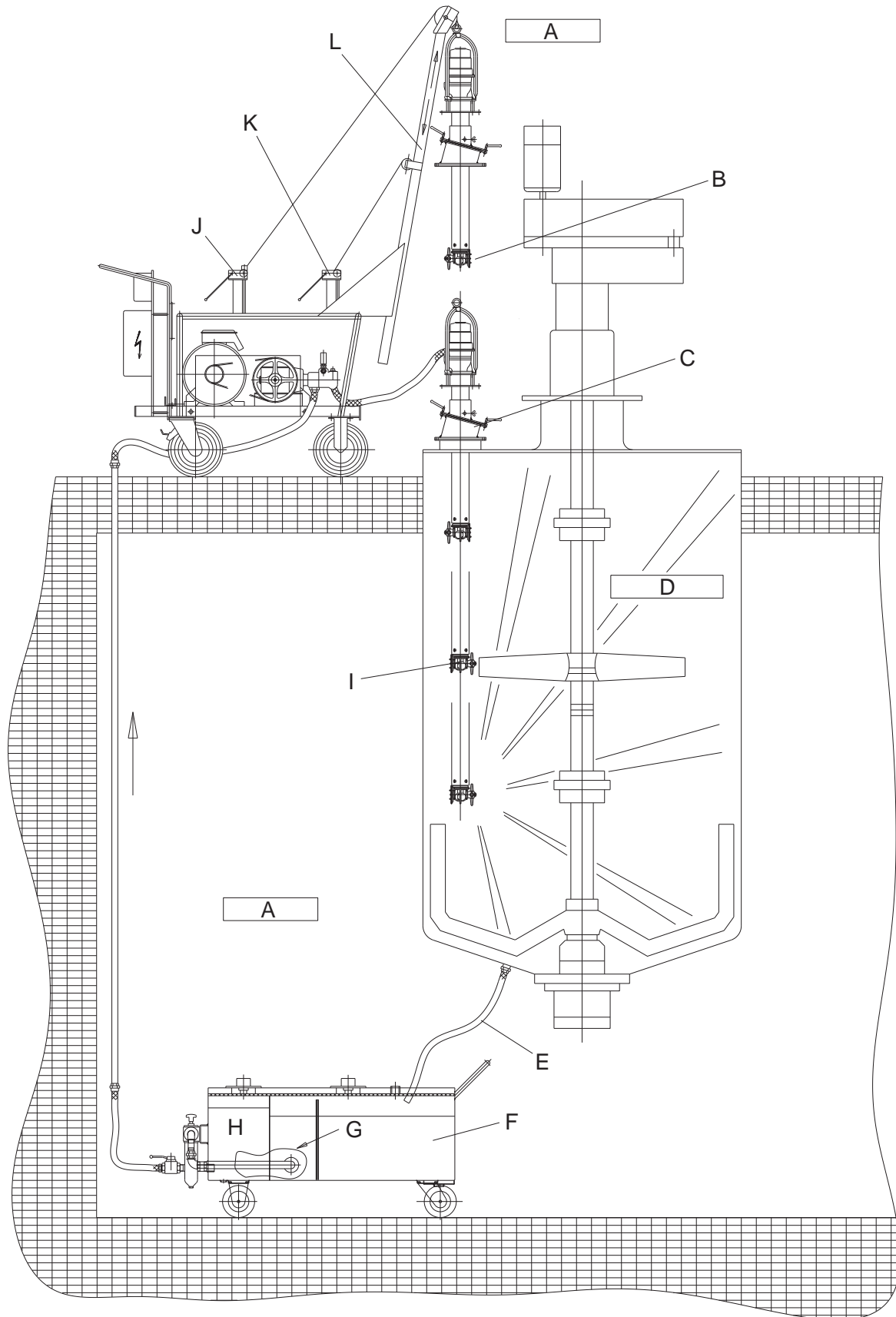
Upoważnieni użytkownicy

Upoważnieni użytkownicy to osoby, które ukończyły 18 lat i posiadają wiedzę potrzebną do obsługi tego urządzenia (Wyjątkiem są praktykanci, patrz BGV D15 §6).

Zachowanie podczas awarii

- ➔ Wyłączyć oddzielną pompę wysokociśnieniową.
- ➔ Wyciągnąć wtyk sieciowy lub wyłączyć zasilanie.
- ➔ Zamknąć dopływ płynu czyszczącego.

Podstawowy schemat podziału stref



A Strefa 1

B Głowica czyszcząca pod wysokim ciśnieniem

C Urządzenie przechylające

D Strefa 0/20

E Wąż przewodzący

F Zbiornik obiegowy z urządzeniem filtrującym (sito wtykowe, kosz ssący, filtr dokładny)

G Środek obiegowy

H Środek oczyszczony

I Obrotowa głowica czyszcząca

J Wyciąg do uruchamiania i zatrzymywania głowicy czyszczącej

K Wyciąg ramienia teleskopowego

L Ramię teleskopowe



Obszary zagrożone wybuchem są podzielone na strefy według częstotliwości i czasu trwania atmosfery grożącej wybuchem określonej w zarządzeniach dotyczących bezpieczeństwa eksploatacji (BetrSichV) i normie EN 1127-1.

Za określenie stref odpowiedzialny jest użytkownik.

Wskazówki na temat podziału stref znajdują się w zarządzeniach BetrSichV, normie EN 1127-1, zasad ochrony przed wybuchem BGR 104 – była dyrektywa chemiczna BG i w normie EN 60079-10.

– **Strefa 0**

Strefa 0 to obszar, w którym niebezpieczna atmosfera grożąca wybuchem jako mieszanka powietrza i łatwopalnych gazów, oparów i chmur jest stale, często lub przez długi czas obecna w pomieszczeniu.

– **Strefa 1**

Strefa 1 to obszar, w którym czasem podczas normalnego trybu pracy może tworzyć się niebezpieczna atmosfera grożąca wybuchem jako mieszanka powietrza i łatwopalnych gazów, oparów lub chmur.

– **Strefa 2**

Strefa 2 to obszar, w którym podczas normalnego trybu pracy zazwyczaj nie pojawia się lub występuje tylko na krótko niebezpieczna atmosfera grożąca wybuchem jako mieszanka powietrza i łatwopalnych gazów, oparów lub chmur.

– **Strefa 20**

Strefa 20 to obszar, w którym niebezpieczna strefa grożąca wybuchem w formie obłoku łatwopalnego pyłu znajdującego się w powietrzu jest stale, często lub przez długi czas obecna w pomieszczeniu.

– **Strefa 21**

Strefa 21 to obszar, w którym czasem podczas normalnego trybu pracy może tworzyć się niebezpieczna atmosfera grożąca wybuchem w formie obłoku łatwopalnego pyłu znajdującego się w powietrzu.

– **Strefa 22**


Strefa 22 to obszar, w którym podczas normalnego trybu pracy zazwyczaj nie pojawia się lub występuje tylko na krótko niebezpieczna atmosfera grożąca wybuchem w formie łatwopalnego pyłu znajdującego się w powietrzu.

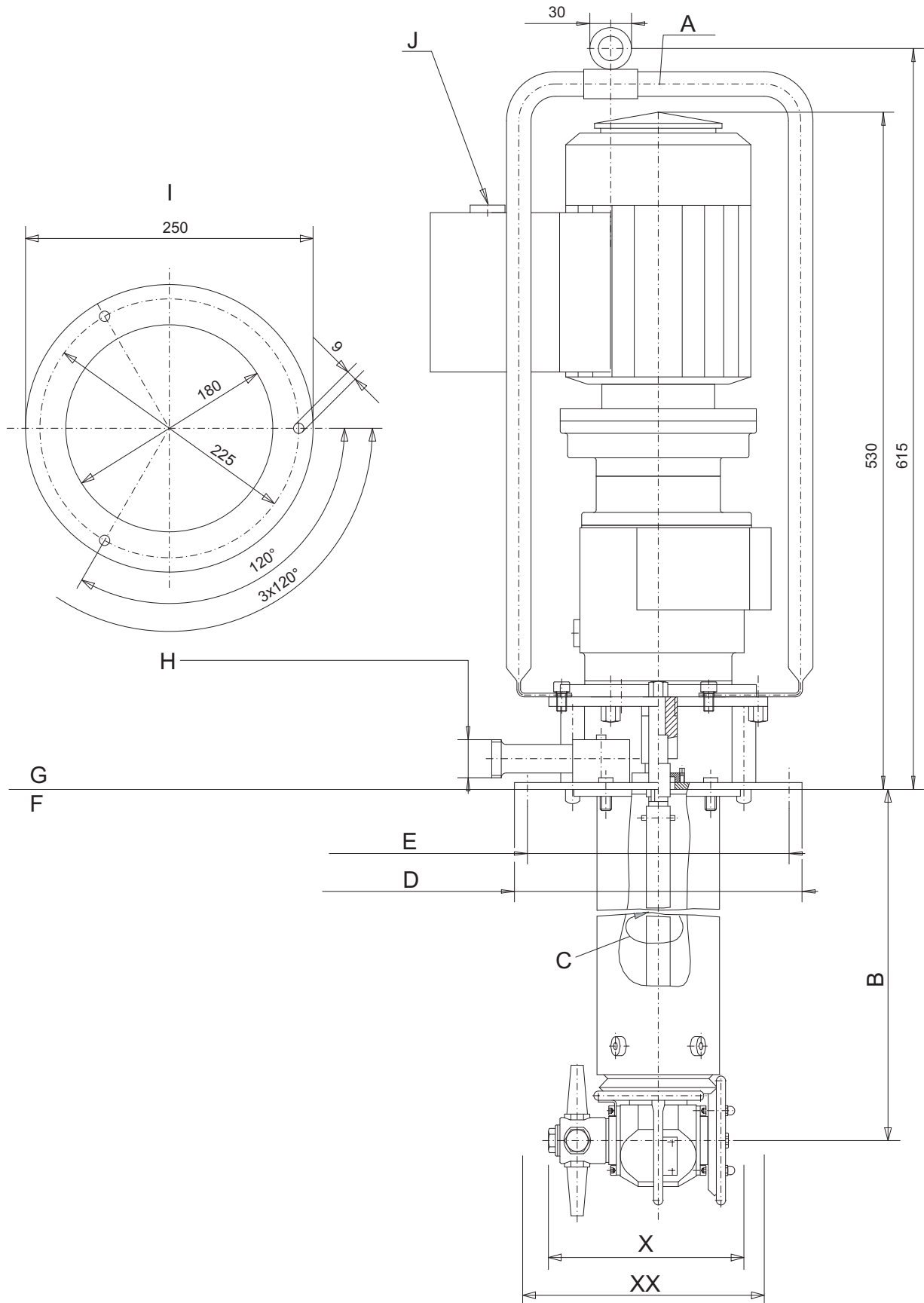


- 1 Oczyszczacz wewnętrzny można umieszczać tylko w strefie 0 zbiorników, kiedy zbiornik ma średnicę 3 m przy zwykłej wysokości zbiornika lub nie przekracza porównywalnej wielkości zbiornika.
- 2 Nie należy przekraczać objętości płynu czyszczącego w stosunku do nierozpuszczalnych substancji stałych o 1 %.
- 3 Oczyszczacz wewnętrzny należy uziemić.
- 4 Pompy do płynu czyszczącego należy używać tylko wtedy, gdy jest wypełniona płynem.
- 5 Ciśnienie znamionowe pompy nie powinno przekraczać przy pracy z rozpuszczalnikami 5 MPa.
- 6 Przepływ pompy nie powinien przekraczać przy pracy z rozpuszczalnikami 50 l/min.
- 7 Elektryczny silnik przekładniowy może pracować tylko wtedy, gdy do urządzenia wewnętrznego doprowadzono płyn czyszczący.
- 8 Prędkość obrotowa głowicy czyszczącej nie powinna przekraczać 40 obr./min.
- 9 Temperatura robocza płynu czyszczącego wodę ze środkami czyszczącymi nie powinna przekraczać 95°C .
- 10 Temperatura robocza płynów czyszczących rozpuszczalniki, ługi i kwasy nie powinna przekraczać 20°C .
- 11 Oczyszczacz wewnętrzny należy sprawdzić po określonym czasie pracy pod względem czystości i prawidłowego funkcjonowania (tj. silnik napędu pod względem koncentrycznego położenia w stosunku do części dławika, tuleja łożyskowa i uszczelnienie po stronie napędu pod względem zużycia wzgl. szczelności). W razie konieczności należy przeprowadzić naprawę.
- 12 Oczyszczacz wewnętrzny można stosować jedynie z niektórymi płynami czyszczącymi i w niektórych nośnikach, na których tworzywa nie oddziałują.
- 13 Płyny czyszczące, które zawierają łatwopalne rozpuszczalniki, muszą być zgodne z grupą palną IIA i IIB. Rozpuszczalników grupy palnej IIC nie wolno rozpylać.
- 14 Oczyszczacz wewnętrzny nie może być umieszczony w strefie 0 na stałe, ale tylko na czas czyszczenia zbiornika. Należy przestrzegać przepisów w ramach zarządzeń BetrSichV oraz dalszych przepisów krajowych. Należy uwzględnić, żeby połączenie zbiornika/oczyszczacza umieszczonego w zbiorniku było zabezpieczone przed płomieniami.

- 15 Węże muszą mieć przewodność elektrostatyczną (opór R < 1000000 omów).
- 16 Można umieszczać tylko płyny czyszczące z przewodnością G > 1000 pS/m.
- 17 Wszystkie wrażliwe części należy podłączyć do instalacji uziemiającej.

Dane techniczne

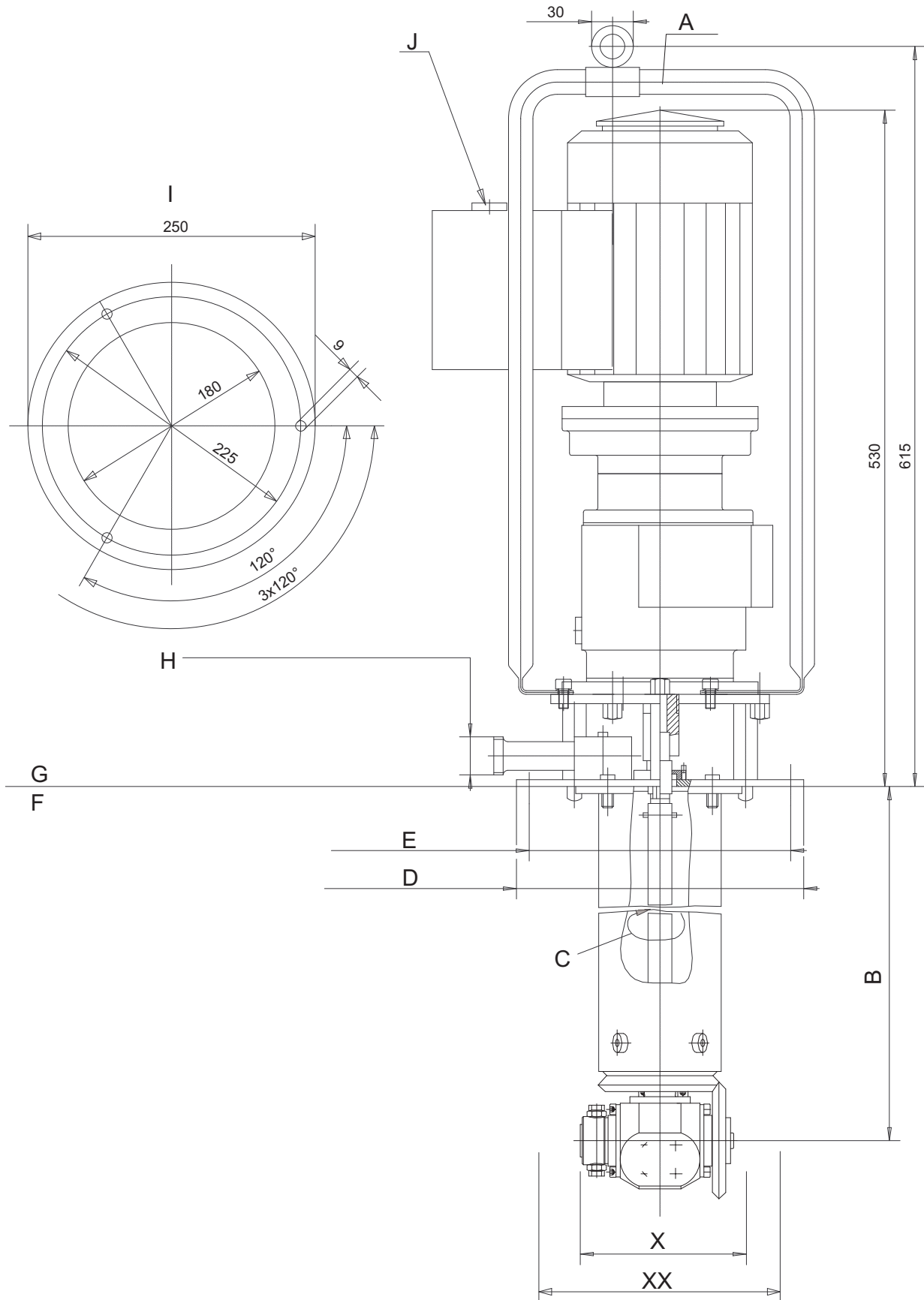
		HKF 200 E (3x400V)	HKF 200 E (3x42V)	HKF 200 ET
Nr katalogowy		4.631-002	4.631-000	4.631-003
Maks. wydajność	l/h (l/min)	10000 (167)	10000 (167)	10000 (167)
Maks. przepływ przy pracy z rozpuszczalnikami	l/h (l/min)	3000 (50)	3000 (50)	3000 (50)
Maks. temperatura przy wodzie ze środkami czyszczącymi	°C	95	95	95
Maks. temperatura przy rozpuszczalnikach, ługach, kwasach	°C	20	20	20
Maks. ciśnienie robocze	MPa (bar)	20 (200)	20 (200)	20 (200)
Maks. ciśnienie robocze przy pracy z rozpuszczalnikami	MPa (bar)	5 (50)	5 (50)	5 (50)
Napięcie	V	230/400	42	230/400
Rodzaj prądu	--	3~	3~	3~
Częstotliwość	Hz	50	50	50
Moc znamionowa	W	120	120	120
Funkcyjna liczba obrotów napędu	1/min	19	19	19
Poziom ciśnienia akustycznego (EN 60704-1)	dB(A)	70	70	70
Przyłącze wysokiego ciśnienia	--	DN 15 - M22x1,5	DN 15 - M22x1,5	DN 15 - M22x1,5
Min. otwór zbiornika	mm	200	200	140
Długość, w tym pałak do środkowej dyszy	mm	1415	1415	1115
Standardowa głębokość zanurzenia	mm	800	800	500
Ciężar	kg	40	40	38
Temperatura otoczenia	°C	+2...+40	+2...+40	+2...+40
Klasa ochrony przeciwzapłonowej:		II 1/2 G c IIB T3 X +2 °C ≤ Ta ≤ +40 °C		



- A Wieszak (nr art. 4.034-126)
- B Długość standardowa 800 mm, wersja specjalna 300-1500 mm
- C Zalecany kierunek obrotu
- D Średnica kołnierza 250 mm
- E Średnica otworu 225 mm
- F Strefa 0/20, kategoria 1
- G Strefa 1, kategoria 2 wzgl. 3

- H Przyłącze ciśnienia M22x1,5
- I Wzór otworu kołnierza mocującego
- J Doprowadzenie okrągłego kabla (min. średnica 10 mm - 4x 1,5 mm²)

X	Minimalna średnica doprowadzenia 180 mm
XX	Średnica obrotu 200 mm



- A Wieszak (nr art. 4.034-126)
- B Długość standardowa 500 mm
- C Zalecany kierunek obrotu
- D Średnica kołnierza 250 mm
- E Średnica otworu 225 mm
- F Strefa 0/20, kategoria 1
- G Strefa 1, kategoria 2 wzgl. 3
- H Przyłącze ciśnienia M22x1,5

- I Wzór otworu kołnierza mocującego
- J Doprowadzenie okrągłego kabla (min. średnica 10 mm - 4x 1,5 mm²)

X	Minimalna średnica doprowadzenia 140 mm
XX	Średnica obrotu 142 mm

Płyny czyszczące

rozpuszczalniki

⚠ Niebezpieczeństwo

- Należy pamiętać o ochronie antywybuchowej przy pracy z rozpuszczalnikami oraz w strefach potencjalnie zagrożonych wybuchem!
- Maksymalne ciśnienie przy pracy z rozpuszczalnikami: 5 MPa
- Maksymalny przepływ przy pracy z rozpuszczalnikami: 50 l/min

Uwaga

Przy pracy z rozpuszczalnikami zmniejsza się stabilność tworzyw uszczelniających, dlatego po użyciu należy je natychmiast wypłukać! Informacji udziela firma Kärcher!

- 1 Węglowodory
Przykład: Nafta
- 2 Aromaty (rozpuszczalnik)
Przykład: Benzol, toluol
- 3 Keton
Przykład: MEK (Keton metylowo-etylowy), aceton
- 4 Ester
Przykład: Octan butylu, octan metylu
- 5 Glikole
Przykład: Glikol butylu
- 6 Mieszanka rozpuszczalna
Przykład: Octan butylu 85, octan izobutylu 85 (85 = 85% octan butylu + 15% n-butanol)
- 7 Regeneraty, destylaty z różnych rozpuszczalników, które były używane już do celów czyszczenia lub podobnych.

Ługi

- 1 Woda z alkalicznym środkiem czyszczącym (maks. 0-2 %)
Przykład: Środek czyszczący Kärcher RM31
- 2 Soda kaustyczna maks. 10 %, bez dodatku podchlorynów
- 3 Wodorotlenek potasu maks. 10 %, bez dodatku podchlorynów

Kwasy

Uwaga

- Po usuwaniu nadmiaru materiału za pomocą kwasu solnego i siarkowego należy natychmiast przeprowadzić płukanie/neutralizację!
- Zanieczyszczone kwasy zmniejszają stabilność!
- W razie konieczności informacji udziela firma Kärcher!

1 Woda z kwaśnym środkiem czyszczącym (maks. 0-1%)
Przykład: Środek czyszczący Kärcher RM25

2 Kwasy (maks. temperatura +20°C)
Kwas azotowy maks. 10%
Kwas octowy maks. 10%

Kwas mrówkowy maks. 10%
Kwas fosforowy maks. 10%
Kwas cytrynowy maks. 10%

Kwas siarkowy maks. 0,5%
Kwas solny maks. 0,5%

Woda

- 1 Woda
- 2 Woda w pełni odsolona

Inne płyny czyszczące

Przy użyciu innych płynów czyszczących należy sprawdzić stabilność na podstawie listy tworzyw! Niniejsze płyny czyszczące można stosować jedynie po akceptacji firmy Kärcher!

Lista tworzyw

Poz.	Nazwa	Nr katalogowy	Materiał	Ilość	wrażliwy
1	część ochronna	4.394-009	(5.000-506) blacha 1.4301, (5.114-077) pierścień 1.4541	1	X
2	część ochronna	4.394-011	1.4301	1	X
3	Obręcz	5.005-174	1.4541	3	X
4	Obudowa	5.060-085	1.4305	1	X
5	Obudowa	5.060-114	1.4305	1	X
6	Wał	5.100-043	1.4305	1	X
7	Wał	5.100-044	1.4305	1	X
8	Tarcza	5.115-122	Teflon brąz	2	X
9	Kołnierz	5.122-059	1.4305	2	X
10	Kołnierz	5.122-068	1.4305	1	X
11	Bolec	5.314-037	1.4541	2	X
12	Koło zębate stożkowe	5.354-003	1.4305	1	X
13	Koło zębate stożkowe	5.354-004	1.4305	1	X
14	Złączka	5.471-031	1.4305	1	X
15	Pierścień	5.570-039	CuSn8F55	4	X
16	Śruba cylindryczna M5x12	6.304-011	1.4571	20	X
17	Śruba cylindryczna M5x16	6.304-012	1.4571	10	X
18	Śruba cylindryczna M8x16	6.304-013	1.4571	1	X
19	Śruba cylindryczna M5x30	6.304-112	A4-70	1	
20	Podkładka zabezpieczająca 8,4	6.343-125	Nirosta X7	1	X
21	O-ring 23,47x2,62	6.362-219	EPDM	1	X
22	O-ring 18x2,5	6.362-431	FPM	1	X
23	O-ring 17,96x2,62	6.363-154	FPM	1	X
24	Pierścień rowkowy D26xD38	6.365-423	PTFE	4	X
25	Śruba sześciokątna M8x16	7.304-538	A4-70	1	X
26	Nakrętka sześciokątna M5	7.311-203	A4-70	2	X
27	Nakrętka kołpakowa M5	7.311-385	A1-50	4	X
28	Pierścień uszczelniający 22	7.362-011	Cu	1	X
29	Śruba zamykająca	7.382-251	1.4571	1	X
30	Wał, kompletny	4.100-229	(5.100-492) wał 1.4305, śruba zamykająca 1.4571	1	X

Wybór dysz

Przepływ [l/h]	Ciśnienie [MPa]	Liczba dysz	Wielkość dyszy [mm]	Nr katalogowy	HKF 200 E	HKF 200 ET
3000	5	4	1,8	4.765-007	o	--
3000	5	2	2,4	5.765-007	x	--
3000	6	4	1,65	5.765-082	o	--
3000	5	2	2,7	4.765-006	x	--
3000	5	1	3,8	4.765-008	o	--
3000	8	2	2,5	5.765-018	o	--
3800	5	2	2,9	5.765-025	o	--
3800	8	2	2,7	4.765-006	x	--
6000	5	2	3,8	4.765-008	o	--
6000	8	2	3,5	5.768-075	o	--
6000	8	1	5,0	Na zamówienie	o	--
3800	8	2	2,7	6.415-862	--	x

Wielkość dyszy jest oznaczana na powierzchni klucza dyszy.

o = możliwe

x = montaż seryjny

Uruchamianie

Napęd elektryczny

⚠ Niebezpieczeństwo

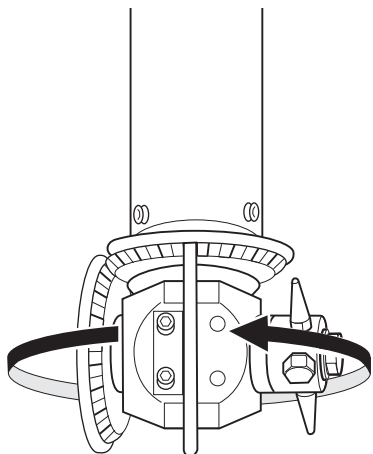
Niebezpieczeństwo w wyniku wysokiego napięcia! Wymagane instalacje elektryczne mogą wykonywać jedynie wykwalifikowani elektrycy.

- Gniazdo musi być zabezpieczone wyłącznikiem ochronnym prądowym z prądem wyzwajającym 30 mA.
- Gniazdo musi być w pobliżu miejsca pracy, aby w razie potrzeby można było szybko wyjąć wtyk sieciowy.
- Przy stałym przyłączu sieciowym należy zainstalować wyłącznik główny w celu całkowitego odłączenia od sieci elektrycznej.

Napęd elektryczny 42 V i 400 V:

- Podłączyć przewód (4-żyłowy) na silniku trójfazowym.
- Przewód silnika podłączyć do zasilania przez wyłącznik główny.
- Włączyć głowicę czyszczącą i sprawdzić kierunek obrotu.

Głowica czyszcząca musi się obracać w następującym kierunku:



Obsługa

⚠ Niebezpieczeństwo

Niebezpieczeństwo skaleczenia przez wydobywający się, ewentualnie gorący strumień wody pod wysokim ciśnieniem!

- Oczyszczacz wewnętrzny uruchamiać tylko w zbiornikach zamkniętych ze wszystkich stron.
- Oczyszczacz wewnętrzny umieszczać w zbiornikach lub przekładać do innego zbiornika tylko przy wyłączonej oddzielnej pompie wysokociśnieniowej i wyłączonym napędzie elektrycznym.
- Oczyszczacz wewnętrzny umieścić na zbiorniku i jeśli to konieczne zabezpieczyć.
- Pompę wysokociśnieniową połączyć z oczyszczaczem wewnętrznym za pomocą węża wysokociśnieniowego.
- Włączyć zasilanie.
- Otworzyć dopływ płynu czyszczącego.
- Włączyć oddzielną pompę wysokociśnieniową.

Wyłączenie z ruchu

Wskazówka: Oczyszczacz wewnętrzny spłukać 30 sekund przed wyłączeniem bez dodawania środków czyszczących. W ten sposób zapobiega się zbrylaniu i sklejanemu, a przez to przedwczesnemu zużyciu uszczelnień.

- Wyłączyć oddzielną pompę wysokociśnieniową.
- Zamknąć dopływ płynu czyszczącego.
- Wyciągnąć wtyk sieciowy lub wyłączyć zasilanie.
- Wyjąć oczyszczacz wewnętrzny ze zbiornika.

Przechowywanie

Uwaga

Niebezpieczeństwo zranienia i uszkodzenia! Zwrócić uwagę na ciężar urządzenia przy jego przechowywaniu.

Transport

Uwaga

Niebezpieczeństwo zranienia i uszkodzenia! Zwrócić uwagę na ciężar urządzenia w czasie transportu.

- W trakcie transportu w pojazdach należy urządzenie zabezpieczyć przed poślizgiem i przechyleniem zgodnie z obowiązującymi przepisami.

Czyszczenie i konserwacja

Warunkiem sprawnego działania urządzenia jest regularna konserwacja.

Zaleca się używanie wyłącznie oryginalnych części zamiennych producenta albo części przez niego polecanych, takich jak

- Części zamiennych i części zużytych
- Akcesoriów
- Materiałów eksploatacyjnych
- Środek czyszczący

⚠ Niebezpieczeństwo

Ryzyko wypadku przy pracy przy urządzeniu!

Przy wszystkich pracach:

- Pompę wysokociśnieniową odłączyć od prądu wyłącznikiem głównym i zabezpieczyć.
- Zamknąć dopływ płynu czyszczącego.
- Wyciągnąć wtyk sieciowy lub wyłączyć zasilanie.

Kto może przeprowadzać prace konserwacyjne?

■ Użytkownicy

Prace ze wskazówką "Użytkownik" mogą być dokonane tylko przez te osoby, które zostały w tym kierunku przeszkolone i bezpiecznie potrafią obsługiwać i konserwować urządzenie wysokociśnieniowe.

■ Serwis firmy

Prace ze wskazówką „Serwis” mogą być wykonywane tylko przez przedstawicieli serwisu firmy Kärcher.

Umowa serwisowa

Aby zapewnić solidną obsługę instalacji, zalecamy Państwu podpisanie kontraktu konserwacyjnego. W tym celu prosimy zwrócić się do odpowiedniego przedstawiciela serwisu firmy Kärcher.

Plan konserwacji

Termin	Zajęcie	Wykonanie	przez kogo
w zależności od miejscowego stopnia zanieczyszczenia	Oczyszczyć silnik przekładniowy	Utrzymywać silnik przekładniowy w czystości przed brudem, kurzem itp.	Użytkownicy
codziennie, jeżeli to możliwe częściej w trakcie eksploatacji	Sprawdzić silnik przekładniowy	<ul style="list-style-type: none"> – W trakcie pracy sprawdzić, czy nie pogorszył się spokojny bieg i poziom hałasu silnika przekładniowego. – W stanie spoczynku skontrolować, czy w fundamencie nie pojawiły się obniżenia i rysy. – Zmiany stanowią wskazówki o możliwie rozpoczynających się uszkodzeniach: Zawiadomić serwis. 	Użytkownicy
Po 160 roboczogodzinach lub raz w miesiącu	Sprawdzić, czy nie obluźwały się śruby.	Sprawdzić, czy wszystkie śruby są zaciśnięte.	Użytkownicy
co 10000 roboczogodzin wzgl. co najmniej po 2 latach	Główna inspekcja	Przeprowadzić główną inspekcję.	Serwis firmy

Usuwanie usterek

Wskazówki dotyczące usterek

⚠ Niebezpieczeństwo

Ryzyko wypadku przy pracy przy urządzeniu!

Przy wszystkich pracach:

- Pompę wysokociśnieniową odłączyć od prądu wyłącznikiem głównym i zabezpieczyć.
- Zamknąć dopływ płynu czyszczącego.
- Wyciągnąć wtyk sieciowy lub wyłączyć zasilanie.

Kto może usunąć zakłócenia?

■ Użytkownicy

Prace ze wskazówką " Użytkownik" mogą być dokonane tylko przez te osoby, które zostały w tym kierunku przeszkolone i bezpiecznie potrafią obsługiwać i konserwować urządzenie wysokociśnieniowe.

■ Elektrycy

Wyłącznie osoby z wykształceniem zawodowym o kierunku elektrotechnicznym.

■ Serwis firmy

Prace ze wskazówką „Serwis“ mogą być wykonywane tylko przez przedstawicieli serwisu firmy Kärcher.

Wyszukiwanie usterek

Usterka	Możliwa przyczyna	Usuwanie usterek	przez kogo
Silnik się nie obraca	Brak napięcia w silniku.	Sprawdzić bezpieczniki i przewody.	Wykwalifikowany elektryk
	Wyłącznik ochrony silnika wyzwolony.	Usunąć przyczynę przeciążenia, przywrócić stycznik silnikowy.	Wykwalifikowany elektryk
	Zadziałał wyłącznik ochronny prądowy.	Usunąć przyczynę i przywrócić wyłącznik ochronny prądowy.	Wykwalifikowany elektryk
Silnik się obraca, głowica czyszcząca się nie obraca	Wada mechaniczna: – Złączek – Wału napędowego – Uzębienia	Sprawdzić części, wymienić uszkodzone elementy.	Serwis firmy
Głowica czyszcząca obraca się gwałtownie	Zużyte tarcze rozruchowe prowadzą do zwiększonego luzu na zębatkach.	Wymienić tarcze rozruchowe.	Serwis firmy
	Zniszczone uzębienie mniejszych kół przekładni.	Wymienić mniejsze koła przekładni.	Serwis firmy
Nierówny strumień czyszczący	Dysze spryskujące zatkane.	Wyczyścić dysze spryskujące.	Użytkownicy
	Dysze spryskujące uszkodzone.	Wymienić dysze spryskujące.	Użytkownicy

Akcesoria

Nazwa	Nr katalogowy
Pałak (stal szlachetna)	4.034-126
Stelaż poziomy (stal szlachetna), średnica 560 mm	4.210-022
Wąż wysokociśnieniowy NW 13 - 1,5 m ¹⁾	6.389-126
Wąż wysokociśnieniowy NW 13 - 10 m ¹⁾	4.440-173
Złączka NW 13 *	4.403-002
Połączenie śrubowe 90° NW 13 *	4.408-023

* Możliwy dla maks. 4000 l/h przepływu płynu czyszczącego. Przy wyższym przepływie płynów czyszczących należy zwrócić się o informacje do firmy Kärcher.

¹⁾ Węże do pracy z rozpuszczalnikami muszą mieć przewodność elektrostatyczną!

Deklaracja zgodności UE

Niniejszym oświadczamy, że określone poniżej urządzenie odpowiada pod względem koncepcji, konstrukcji oraz wprowadzonej przez nas do handlu wersji obowiązującym wymogom dyrektyw UE dotyczącym wymagań w zakresie bezpieczeństwa i zdrowia. Wszelkie nie uzgodnione z nami modyfikacje urządzenia powodują utratę ważności tego oświadczenia.

Produkt: Oczyszczalnik wewnętrzny

Typ: HKF 200 E

Typ: HKF 200 ET

Obowiązujące dyrektywy WE

2006/42/WE (+2009/127/WE)

94/9/WE

Zastosowane normy zharmonizowane

EN ISO 12100

EN 1127-1: 2011

EN 13463-1: 2009

EN 13463-5: 2011

EN 60204-1

Nr wspomnianej placówki

0123

TÜV SÜD


Ridlerstr. 65

80339 München

Nr raportu kontrolnego

713024229


Oznaczenie

II 1/2 G c IIB T3 X
 +2 °C ≤ Ta ≤ +40 °C

5.957-314

Z upoważnienia zarządu przedsiębiorstwa.


H. Jenner
CEO


S. Reiser
Head of Approval

Pełnomocnik dokumentacji:

S. Reiser

Alfred Kärcher GmbH & Co. KG

Alfred-Kärcher-Str. 28 - 40

71364 Winnenden (Germany)

tel.: +49 7195 14-0

faks: +49 7195 14-2212

Winnenden, 2013/05/01

Gwarancja

W każdym kraju obowiązują warunki gwarancji określone przez odpowiedniego lokalnego dystrybutora. W okresie gwarancyjnym ewentualne usterki usuwamy bezpłatnie, o ile ich przyczyną jest wada materiałowa lub błąd produkcyjny.



<http://www.kaercher.com/dealersearch>

