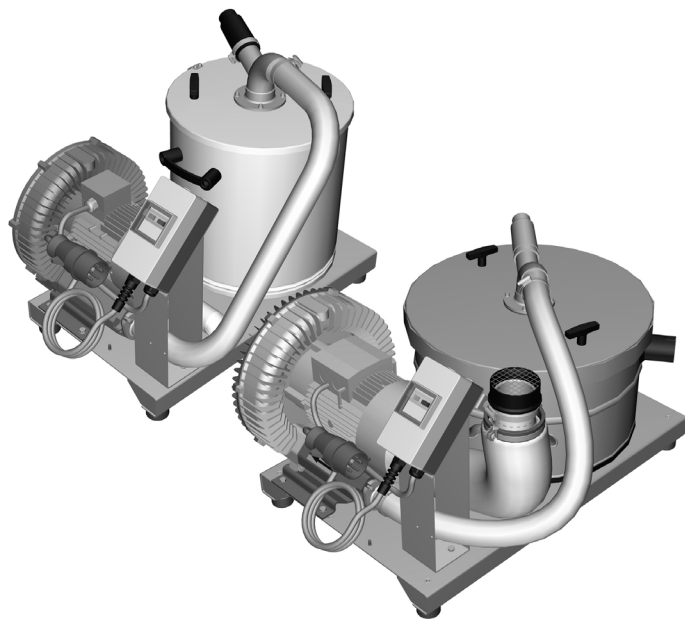


IVR-B 30/15 Me
IVR-B 50/30

 **KÄRCHER**[®]



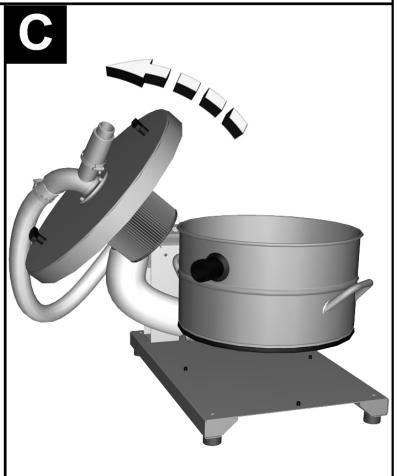
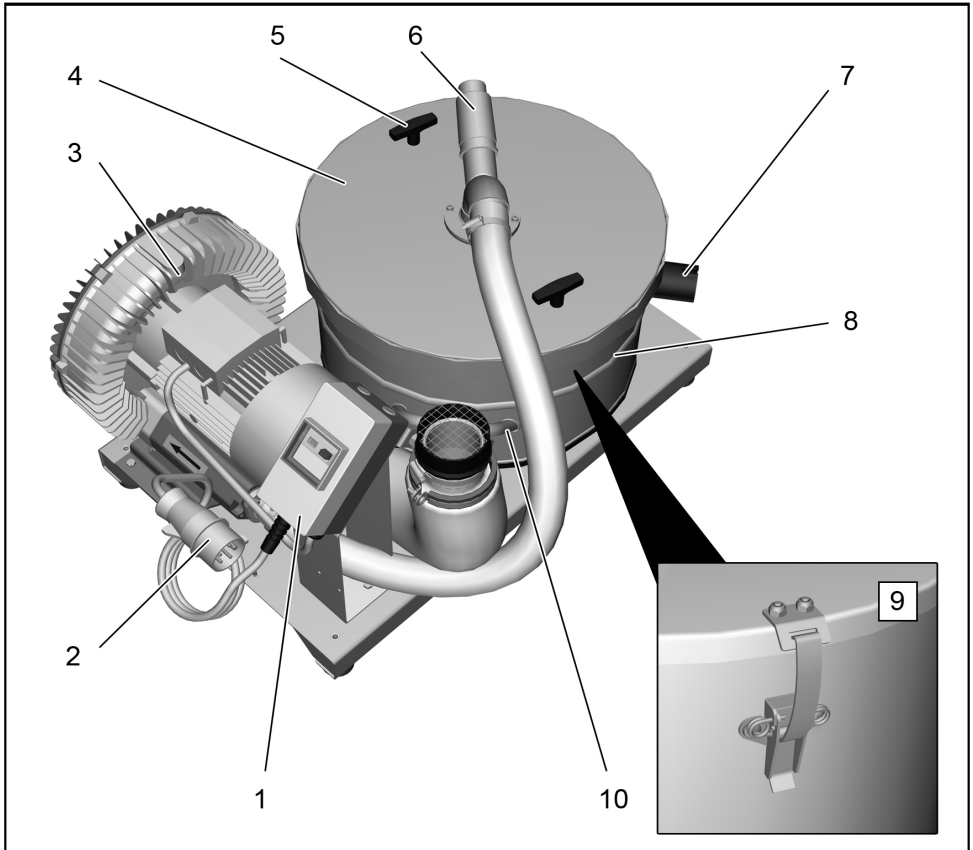
Deutsch	3
English	9
Français	15
Italiano	21
Nederlands	27
Español	33
Português	39
Dansk	45
Norsk	51
Svenska	56
Suomi	61
Ελληνικά	66
Türkçe	73
Русский	78
Magyar	85
Čeština	91
Slovenščina	97
Polski	102
Românește	108
Slovenčina	114
Hrvatski	120
Srpski	126
Български	132
Eesti	138
Latviešu	143
Lietuviškai	149
Українська	155
العربية	1٦٦


Register and win!
www.kärcher.com/register-and-win

EAC



99866050 05/15





Lesen Sie vor der ersten Benutzung Ihres Gerätes diese Originalbetriebsanleitung, handeln Sie danach und bewahren Sie diese für späteren Gebrauch oder für Nachbesitzer auf.

- Vor erster Inbetriebnahme Sicherheitshinweise Nr. 5.956-249 unbedingt lesen!
- Bei Nichtbeachtung der Betriebsanleitung und der Sicherheitshinweise können Schäden am Gerät und Gefahren für den Bediener und andere Personen entstehen.
- Bei Transportschaden sofort Händler informieren.

Inhaltsverzeichnis

Umweltschutz	DE	1
Gefahrenstufen	DE	1
Bestimmungsgemäße Verwendung	DE	2
Sicherheitshinweise	DE	2
Geräteelemente	DE	2
Inbetriebnahme	DE	3
Bedienung	DE	3
Außerbetriebnahme	DE	3
Transport	DE	3
Lagerung	DE	3
Pflege und Wartung	DE	4
Hilfe bei Störungen	DE	4
Garantie	DE	4
Zubehör und Ersatzteile	DE	4
EG-Konformitätserklärung	DE	5
Technische Daten	DE	6

Umweltschutz

	Die Verpackungsmaterialien sind recyclebar. Bitte werfen Sie die Verpackungen nicht in den Hausmüll, sondern führen Sie diese einer Wiederverwertung zu.
	Altgeräte enthalten wertvolle recyclingfähige Materialien, die einer Verwertung zugeführt werden sollten. Batterien, Öl und ähnliche Stoffe dürfen nicht in die Umwelt gelangen. Bitte entsorgen Sie Altgeräte deshalb über geeignete Sammelsysteme.

Hinweise zu Inhaltsstoffen (REACH)

Aktuelle Informationen zu Inhaltsstoffen finden Sie unter:

www.kaercher.de/REACH

Gefahrenstufen

⚠ **GEFAHR**

Für eine unmittelbar drohende Gefahr, die zu schweren Körperverletzungen oder zum Tod führt.

⚠ **WARNUNG**

Für eine möglicherweise gefährliche Situation, die zu schweren Körperverletzungen oder zum Tod führen könnte.

⚠ **VORSICHT**

Hinweis auf eine möglicherweise gefährliche Situation, die zu leichten Verletzungen führen kann.

ACHTUNG

Hinweis auf eine möglicherweise gefährliche Situation, die zu Sachschäden führen kann.

Bestimmungsgemäße Verwendung

⚠ **WARNUNG**

Das Gerät ist nicht für die Absaugung gesundheitsschädlicher Stäube geeignet.

ACHTUNG

Dieses Gerät ist nur für den Gebrauch in Innenräumen bestimmt.

- Dieses Gerät ist zum Aufsaugen von nicht brennbaren und nicht explosionsgefährlichen Stoffen bestimmt.
- Dieses Gerät ist für den industriellen Gebrauch geeignet.
- Dieses Gerät ist zum Absaugen von Stäuben und grobem Schmutz geeignet.
- Dieses Gerät ist nicht zum Absaugen von Flüssigkeiten oder öligen Substanzen geeignet.
- Jeglicher anderer Gebrauch wird als unsachgemäß angesehen.

Sicherheitshinweise

⚠ **GEFAHR**

Explosionsgefahr! Das Gerät darf nicht in explosionsgefährdeten Räumen betrieben werden.

⚠ **WARNUNG**

Das Gerät ist nicht für die Absaugung gesundheitsschädlicher Stäube geeignet.

⚠ **WARNUNG**

Das Gerät vor Regen schützen. Nicht im Aussenbereich lagern.

ACHTUNG

Dieses Gerät ist nur für den Gebrauch in Innenräumen bestimmt.

ACHTUNG

Quetschgefahr! Beim Abnehmen und Aufsetzen des Behälterdeckels Handschuhe tragen.

- ➔ Gerät bei Beendigung der Arbeit ausschalten und Netzstecker ziehen.
- ➔ Nie ohne oder mit beschädigtem Filtersaugen, das Gerät kann sonst beschädigt werden.

Im Notfall

- ➔ Im Notfall (z.B. beim Einsaugen brennbarer Materialien, bei Kurzschluss oder anderen elektrischen Fehlern) Gerät ausschalten und Netzstecker ziehen.

Elektrischer Anschluss

Das Gerät darf nur an einen elektrischen Anschluss angeschlossen werden, der von einem Elektroinstallateur gemäß IEC 60364 ausgeführt wurde.

Anschlusswerte siehe Technische Daten und Typenschild.

Die Verwendung eines Verlängerungskabels ist nicht erlaubt.

⚠ **GEFAHR**

Gefahr durch elektrischen Schlag. Elektrische Anschlussleitungen dürfen nicht durch Überfahren, Quetschen, Zerren oder ähnliches beschädigt werden. Kabel vor Hitze, Öl und scharfen Kanten schützen. Netzanschlussleitung des Gerätes vor jedem Betrieb auf Beschädigung prüfen. Gerät mit beschädigtem Kabel nicht in Betrieb nehmen. Beschädigtes Kabel durch Elektrofachkraft austauschen lassen.

⚠ **VORSICHT**

Die maximal zulässige Netzimpedanz am elektrischen Anschlusspunkt (siehe Technische Daten) darf nicht überschritten werden.

Bei Unklarheiten bezüglich der an Ihrem Anschlusspunkt vorliegenden Netzimpedanz setzen Sie sich bitte mit Ihrem Energieversorgungsunternehmen in Verbindung.

Geräteelemente

Abbildung siehe Umschlagseite

- 1 Geräteschalter mit Überlastschutz
- 2 Netzkabel
- 3 Saugturbine
- 4 Behälterdeckel
- 5 Handgriffe Behälterdeckel
- 6 Druckbegrenzungsventil
- 7 Saugschlauchanschluss
- 8 Behälter
- 9 Verschlussbügel (nur IVR-B 30/15 Me)
- 10 Handgriffe Behälter

Inbetriebnahme

Abbildung siehe Umschlagseite

- Das Gerät in Arbeitsposition bringen.
- Sicherstellen, dass der Behälterdeckel ordnungsgemäß aufgesetzt ist.
- Verschlussbügel verriegeln (nur IVR-B 30/15 Me).

Abbildung

- Saugschlauch mit der Absaugeinrichtung verbinden.
- Saugschlauch in den Saugschlauchanschluss einstecken.

Bedienung

Abbildung siehe Umschlagseite

- Netzstecker in Steckdose stecken.

Abbildung

- Gerät einschalten

Einschalten 1

Ausschalten 0

- Saugvorgang beginnen.

Motorschutzschalter

Der Motorschutzschalter unterbricht den Stromkreis, wenn der Motor überlastet ist.

- Motor abkühlen lassen.
- Saugschlauch, Behälter und Abluftauslass auf Verstopfung prüfen.
- Gerät wieder einschalten.

Löst der Motorschutzschalter nach dem Einschalten erneut aus, Betrieb einstellen und Kundendienst verständigen.

Behälter entleeren

Abbildung siehe Umschlagseite

- Gerät ausschalten und vom Netz trennen.

Abbildung

- Verschlussbügel entriegeln (nur IVR-B 30/15 Me).
- Behälterdeckel abnehmen und zur Seite legen.
- Saugschlauch vom Saugschlauchanschluss abziehen.
- Behälter von der Grundplatte abnehmen und entleeren.
- Inhalt gemäß den gesetzlichen Bestimmungen entsorgen oder wiederverwenden.

- Behälter auf die Grundplatte setzen.
- Saugschlauch in den Saugschlauchanschluss einstecken.
- Behälterdeckel wieder aufsetzen und auf richtigen Sitz kontrollieren.
- Verschlussbügel verriegeln (nur IVR-B 30/15 Me).

Behälter reinigen

- Behälter entleeren.
- Ablagerungen aus Behälter entfernen.
- Ablagerungen entsprechend den geltenden Vorschriften entsorgen.

Hinweis: Der Behälter kann nass gereinigt werden. Nach dem Nassreinigen Behälter vor der Verwendung vollständig trocknen lassen. Zur Reinigung keinen Hochdruckreiniger verwenden.

Außerbetriebnahme

- Gerät am Ein/Aus-Schalter ausschalten.
- Behälter leeren und reinigen.

Hinweis: Sauger nach jedem Gebrauch entleeren.

Transport

VORSICHT

Verletzungs- und Beschädigungsgefahr! Gewicht des Gerätes beim Transport beachten.

- Beim Transport in Fahrzeugen Gerät nach den jeweils gültigen Richtlinien gegen Rutschen und Kippen sichern.

Lagerung

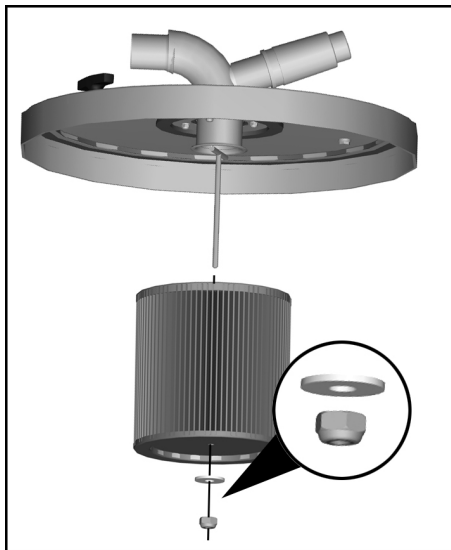
VORSICHT

Verletzungs- und Beschädigungsgefahr! Gewicht des Gerätes bei Lagerung beachten.

Dieses Gerät darf nur in Innenräumen gelagert werden.

Pflege und Wartung

Patronenfilter ausbauen



- Mutter abschrauben.
- Patronenfilter abziehen und durch einen neuen ersetzen.
- Mutter handfest (ohne Werkzeug) anziehen.

Hinweis: Bei Einbau darauf achten, dass der Filter richtig eingesetzt wird.

Hilfe bei Störungen

⚠ GEFAHR

Vor allen Arbeiten am Gerät, Gerät ausschalten und Netzstecker ziehen.

⚠ GEFAHR

Alle Prüfungen und Arbeiten an elektrischen Teilen vom Fachmann ausführen lassen.

Motor (Saugturbine) läuft nicht an

- Keine elektrische Spannung.
- Steckdose und Sicherung der Stromversorgung überprüfen.
- Netzkabel und Netzstecker des Gerätes überprüfen.
- Motorschutzschalter hat ausgelöst.
- Motor abkühlen lassen.
- Saugschlauch, Behälter und Abluftauslass auf Verstopfung prüfen.
- Gerät wieder einschalten.

Saugkraft lässt allmählich nach

- Düse, Saugschlauch oder Saugrohr verstopft.
- Überprüfen, Zubehör reinigen.
- Filter verschmutzt.
- Filter reinigen.

Kundendienst

Kann die Störung nicht behoben werden, muss das Gerät vom Kundendienst überprüft werden.

Garantie

In jedem Land gelten die von unserer zuständigen Vertriebsgesellschaft herausgegebenen Garantiebedingungen. Etwaige Störungen an Ihrem Gerät beseitigen wir innerhalb der Garantiefrist kostenlos, sofern ein Material- oder Herstellungsfehler die Ursache sein sollte. Im Garantiefall wenden Sie sich bitte mit Kaufbeleg an Ihren Händler oder die nächste autorisierte Kundendienststelle.

Zubehör und Ersatzteile

Im Lieferumfang ist kein Zubehör enthalten. Das Zubehör muss je nach Anwendung separat bestellt werden.

- Es dürfen nur Zubehör und Ersatzteile verwendet werden, die vom Hersteller freigegeben sind. Original-Zubehör und Original-Ersatzteile bieten die Gewähr dafür, dass das Gerät sicher und störungsfrei betrieben werden kann.
- Weitere Informationen über Ersatzteile erhalten Sie unter www.kaercher.com im Bereich Service.

EG-Konformitätserklärung

Hiermit erklären wir, dass die nachfolgend bezeichnete Maschine aufgrund ihrer Konzipierung und Bauart sowie in der von uns in Verkehr gebrachten Ausführung den einschlägigen grundlegenden Sicherheits- und Gesundheitsanforderungen der EG-Richtlinien entspricht. Bei einer nicht mit uns abgestimmten Änderung der Maschine verliert diese Erklärung ihre Gültigkeit.

Produkt: Trockensauger
Produkt: Nass- und Trockensauger
Typ: 9.982-xxx
Typ: 9.983-xxx
Typ: 9.985-xxx
Typ: 9.986-xxx

Einschlägige EG-Richtlinien

2006/42/EG (+2009/127/EG)
2004/108/EG

Angewandte harmonisierte Normen

EN 55014-1: 2006+A1: 2009+A2: 2011
EN 55014-2: 1997+A1: 2001+A2: 2008
EN 60335-1
EN 60335-2-69
EN 61000-3-2: 2006+A1: 2009+A2: 2009
EN 61000-3-3: 2013
EN 61000-3-11: 2000
EN 62233: 2008

Angewandte nationale Normen

-

Die Unterzeichnenden handeln im Auftrag und mit Vollmacht der Geschäftsführung.



Geschäftsführer
G. Schwarzenbach

Ringler GmbH
Kärcher Group
Robert-Bosch-Straße 4-8
73550 Waldstetten (Germany)

Waldstetten, 2014/10/01

Technische Daten

		IVR-B 30/15 Me	IVR-B 50/30
Netzspannung	V	400	400
Frequenz	Hz	3~50	3~50
Leistung	W	1500	3000
Absicherung (träge)	A	16	16
Behälterinhalt	l	30	50
Luftmenge	l/s	58	87,5
Unterdruck	kPa (mbar)	21 (210)	26 (260)
Schutzklasse	--	I	I
Schutzart	--	IPX 4	IPX 4
Saugschlauchanschluss	Nennweite	DN50	DN50
Länge x Breite x Höhe	mm	769x430x640	890x715x540
Typisches Betriebsgewicht	kg	66,5	82,5
Umgebungstemperatur (max)	°C	+40	+40
Ermittelte Werte gemäß EN 60335-2-69			
Schalldruckpegel L_{pA}	dB(A)	77	72
Unsicherheit K_{pA}	dB(A)	2	2
Hand-Arm Vibrationswert	m/s ²	< 2,5	< 2,5
Unsicherheit K	m/s ²	0,2	0,2
Netzkabel	H07BQ-F 4x2,5 mm ² orange		
	Teile-Nr.	Kabellänge	
EU	9.979-856.0	8,2 m	



Please read and comply with these original instructions prior

to the initial operation of your appliance and store them for later use or subsequent owners.

- Before first start-up it is definitely necessary to read the safety indications Nr. 5.956-249!
- The non-compliance of the operating and safety instructions may lead to damages of the appliance and to dangers for the operator and other persons.
- In case of transport damage inform vendor immediately

Contents

Environmental protection	EN	1
Danger or hazard levels	EN	1
Proper use	EN	2
Safety instructions.	EN	2
Device elements	EN	2
Start up	EN	3
Operation	EN	3
Shutting down	EN	3
Transport.	EN	3
Storage	EN	3
Care and maintenance	EN	4
Troubleshooting	EN	4
Warranty	EN	4
Accessories and Spare Parts .	EN	4
EC Declaration of Conformity .	EN	5
Technical specifications	EN	6

Environmental protection

	The packaging material can be recycled. Please do not throw the packaging material into household waste; please send it for recycling.
	Old appliances contain valuable materials that can be recycled; these should be sent for recycling. Batteries, oil, and similar substances must not enter the environment. Please dispose of your old appliances using appropriate collection systems.

Notes about the ingredients (REACH)

You will find current information about the ingredients at:

www.kaercher.com/REACH

Danger or hazard levels

⚠ **DANGER**

Immediate danger that can cause severe injury or even death.

⚠ **WARNING**

Possible hazardous situation that could lead to severe injury or even death.

⚠ **CAUTION**

Pointer to a possibly dangerous situation, which can lead to minor injuries.

ATTENTION

Pointer to a possibly dangerous situation, which can lead to property damage.

Proper use

⚠ WARNING

The appliance is not suitable for vacuuming dust which endangers health.

ATTENTION

This unit is only to be used indoors.

- This device has been designed to vacuum up non-flammable and non-explosive substances.
- This appliance is suitable for industrial use.
- This device is suitable for vacuuming up dust and coarse dirt.
- This device is not suitable for vacuuming up fluids or oily substances.
- Any other use other than the specified one will be treated as improper use of the appliance.

Safety instructions

⚠ DANGER

Risk of explosion! The machine should not be operated in explosive environments.

⚠ WARNING

The appliance is not suitable for vacuuming dust which endangers health.

⚠ WARNING

Protect the unit from rain. Do not store outside.

ATTENTION

This unit is only to be used indoors.

ATTENTION

Risk of crushing! Wear gloves when removing and fitting the container lid.

- ➔ Switch off the appliance after completing work and pull the mains plug.
- ➔ Never vacuum without a filter or a damaged a filter, otherwise the device can get damaged.

In Emergency

- ➔ In case of emergency (e.g. when sucking in combustible materials, in case of a short-circuit or some other electrical defect), switch off the appliance and pull the mains plug.

Electrical connection

The appliance may only be connected to an electric supply that has been installed by an electrician in accordance with IEC 60364. For connection values, see technical data and type plate.

You are not allowed to use an extension cable.

⚠ DANGER

Risk of electric shock. Electrical connecting cables must not be damaged through being driven over, crushed, pulled or the like. Protect the power cord from heat, oil, and sharp edges.

Check the mains cables of the machine each time before using the machine to see that it is not damaged. Never operate a machine with damaged cables. Get the damaged cables replaced by an electrician.

⚠ CAUTION

The highest allowed net impedance at the electrical connection point (refer to technical data) is not to be exceeded.

In case of any uncertainty regarding the present net impedance at your connection point, please contact your local power supply company.

Device elements

Illustration on the inside of the front cover

- 1 Power switch with overload protection
- 2 Power cord
- 3 Suction turbine
- 4 Container lid
- 5 Handles container lid
- 6 Pressure-limiting valve
- 7 Suction hose connection
- 8 Container
- 9 Clamping bracket (IVR-B 30/15 Me only)
- 10 Handles container

Start up

Illustration on the inside of the front cover

- Bring the device into the working position.
- Ensure that the container lid has been fitted properly.
- Lock clamping bracket (IVR-B 30/15 Me only).

Illustration A

- Connect the suction hose to the suction unit.
- Insert the suction hose into the suction hose connection.

Operation

Illustration on the inside of the front cover

- Insert the mains plug into the socket.

Illustration B

- Turning on the Appliance

Turn it on. 1

Shut-off 0

- Start suction process.

Motor protection switch

The motor protection switch interrupts the electric circuit if the motor is overloaded.

- Allow engine to cool down.
- Check suction hose, container and exhaust air for clogging.
- Switch the machine back on again.

If the motor circuit breaker trips again after switch-on, stop the operation and inform customer service.

Empty the container

Illustration on the inside of the front cover

- Switch off the appliance and remove the plug from the socket.

Illustration C

- Unlock clamping bracket (IVR-B 30/15 Me only).
- Remove the container lid and put it aside.
- Pull the suction hose off the suction hose connection.

- Remove the container from the base plate and empty it.
- Dispose of the contents according to the local provisions.
- Place the container on the base plate.
- Insert the suction hose into the suction hose connection.
- Refit the container lid and check for proper seating.
- Lock clamping bracket (IVR-B 30/15 Me only).

Clean the container

- Empty the container
- Remove deposits from the container.
- Dispose of deposits in accordance with the applicable regulations.

Note: The container can be cleaned wet. Allow the container to dry completely after wet cleaning prior to using it again. Do not use high-pressure cleaners for cleaning.

Shutting down

- Switch off the appliance using the On/Off switch.
- Empty and clean the container.

Note: Empty vacuum cleaner after every use.

Transport

⚠ CAUTION

Risk of injury and damage! Observe the weight of the appliance when you transport it.

- When transporting in vehicles, secure the appliance according to the guidelines from slipping and tipping over.

Storage

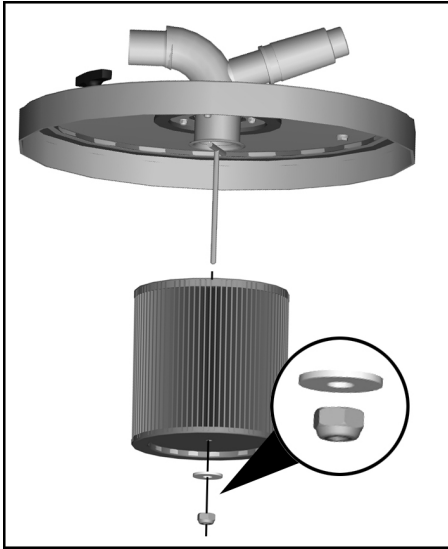
⚠ CAUTION

Risk of injury and damage! Note the weight of the appliance in case of storage.

This appliance must only be stored in interior rooms.

Care and maintenance

Remove cartridge filter



- ➔ Unscrew the nut.
- ➔ Unscrew the cartridge filter and replace it with a new one.
- ➔ Hand-tighten nut (without tool).

Note: During installation, it must be ensured that the filter is inserted correctly.

Troubleshooting

⚠ DANGER

First pull out the plug from the mains before carrying out any tasks on the machine.

⚠ DANGER

Have all checks and works on electrical parts performed by an expert.

Motor (suction turbine) does not start

- No electrical voltage.
- ➔ Check the receptacle and the fuse of the power supply.
- ➔ Check the power cable and the power plug of the device.
- Protective motor switch was triggered.
- ➔ Allow engine to cool down.
- ➔ Check suction hose, container and exhaust air for clogging.
- ➔ Switch the machine back on again.

Suction capacity decreases slowly

- Nozzle, suction hose or suction pipe may be blocked.
- ➔ Check, clean accessories.
- Filter is dirty.
- ➔ Clean filter.

Customer Service

If malfunction can not be fixed, the device must be checked by customer service.

Warranty

The warranty terms published by the relevant sales company are applicable in each country. We will repair potential failures of your appliance within the warranty period free of charge, provided that such failure is caused by faulty material or defects in manufacturing. In the event of a warranty claim please contact your dealer or the nearest authorized Customer Service centre. Please submit the proof of purchase.

Accessories and Spare Parts

Accessories are not included in the delivery. The accessories for the device must be ordered separately, depending on the application.

- Only use accessories and spare parts which have been approved by the manufacturer. The exclusive use of original accessories and original spare parts ensures that the appliance can be operated safely and trouble free.
- For additional information about spare parts, please go to the Service section at www.kaercher.com.

EC Declaration of Conformity

We hereby declare that the machine described below complies with the relevant basic safety and health requirements of the EU Directives, both in its basic design and construction as well as in the version put into circulation by us. This declaration shall cease to be valid if the machine is modified without our prior approval.

Product: Dry vacuum cleaner
Product: Wet and dry vacuum cleaner
Type: 9.982-xxx
Type: 9.983-xxx
Type: 9.985-xxx
Type: 9.986-xxx

Relevant EU Directives

2006/42/EC (+2009/127/EC)
2004/108/EC

Applied harmonized standards

EN 55014-1: 2006+A1: 2009+A2: 2011
EN 55014-2: 1997+A1: 2001+A2: 2008
EN 60335-1
EN 60335-2-69
EN 61000-3-2: 2006+A1: 2009+A2: 2009
EN 61000-3-3: 2013
EN 61000-3-11: 2000
EN 62233: 2008

Applied national standards

-
The undersigned act on behalf and under the power of attorney of the company management.



Managing Partner
G. Schwarzenbach

Ringler GmbH
Kärcher Group
Robert-Bosch-Straße 4-8
73550 Waldstetten (Germany)

Waldstetten, 2014/10/01

Technical specifications

		IVR-B 30/15 Me	IVR-B 50/30
Mains voltage	V	400	400
Frequency	Hz	3~50	3~50
Power	W	1500	3000
Protection (slow)	A	16	16
Container capacity	l	30	50
Air quantity	l/s	58	87,5
Under-pressure	kPa (mbar)	21 (210)	26 (260)
Protective class	--	I	I
Type of protection	--	IPX 4	IPX 4
Suction hose connection	Nominal width	DN50	DN50
Length x width x height	mm	769x430x640	890x715x540
Typical operating weight	kg	66,5	82,5
Ambient temperature (max)	°C	+40	+40
Values determined to EN 60335-2-69			
Sound pressure level L_{pA}	dB(A)	77	72
Uncertainty K_{pA}	dB(A)	2	2
Hand-arm vibration value	m/s ²	< 2,5	< 2,5
Uncertainty K	m/s ²	0,2	0,2
Power cord	H07BQ-F 4x2.5 mm ² orange		
	Part no.:	Cable length	
EU	9.979-856.0	8.2 m	



Lire ce manuel d'utilisation original avant la première utilisation de votre appareil, le respecter et le conserver pour une utilisation ultérieure ou pour le futur propriétaire.

- Avant la première mise en service, vous devez impérativement avoir lu les consignes de sécurité N° 5.956-249 !
- En cas de non-respect des instructions de service et des consignes de sécurité, l'appareil risque de subir des dommages matériels et l'utilisateur ainsi que toute tierce personne sont exposés à des dangers potentiels.
- Contactez immédiatement le revendeur en cas d'avarie de transport.

Table des matières

Protection de l'environnement	FR	1
Niveaux de danger	FR	1
Utilisation conforme	FR	2
Consignes de sécurité	FR	2
Éléments de l'appareil	FR	3
Mise en service	FR	3
Utilisation	FR	3
Mise hors service	FR	3
Transport	FR	4
Entreposage	FR	4
Entretien et maintenance	FR	4
Assistance en cas de panne	FR	4
Garantie	FR	4
Accessoires et pièces de rechange	FR	5
Déclaration de conformité CE	FR	5
Caractéristiques techniques	FR	6

Protection de l'environnement



Les matériaux constitutifs de l'emballage sont recyclables. Ne pas jeter les emballages dans les ordures ménagères, mais les remettre à un système de recyclage.



Les appareils usés contiennent des matériaux précieux recyclables lesquels doivent être apportés à un système de recyclage. Il est interdit de jeter les batteries, l'huile et les substances similaires dans l'environnement. Pour cette raison, utiliser des systèmes de collecte adéquats afin d'éliminer les appareils hors d'usage.

Instructions relatives aux ingrédients (REACH)

Les informations actuelles relatives aux ingrédients se trouvent sous :

www.kaercher.com/REACH

Niveaux de danger

⚠ DANGER

Pour un danger immédiat qui peut avoir pour conséquence la mort ou des blessures corporelles graves.

⚠ AVERTISSEMENT

Pour une situation potentiellement dangereuse qui peut avoir pour conséquence des blessures corporelles graves ou la mort.

⚠ PRÉCAUTION

Remarque relative à une situation potentiellement dangereuse pouvant entraîner des blessures légères.

ATTENTION

Remarque relative à une situation éventuellement dangereuse pouvant entraîner des dommages matériels.

Utilisation conforme

⚠ AVERTISSEMENT

Cet appareil n'est pas conçu pour aspirer des poussières nocives.

ATTENTION

Le présent appareil n'est destiné qu'à un usage intérieur.

- Cet appareil est destiné à l'aspiration de substances non combustibles et ne présentant pas de risque d'explosion.
- Cet appareil est approprié pour l'utilisation industrielle.
- Cet appareil est destiné à l'aspiration de poussières et de salissures grossières.
- Cet appareil n'est pas approprié pour aspirer des liquides ou des substances huileuses.
- Chaque autre utilisation est considéré comme incorrecte.

Consignes de sécurité

⚠ DANGER

Risque d'explosion ! L'appareil ne peut être utilisé dans les locaux présentant un risque d'explosion.

⚠ AVERTISSEMENT

Cet appareil n'est pas conçu pour aspirer des poussières nocives.

⚠ AVERTISSEMENT

Protéger l'appareil de la pluie. Ne pas l'entreposer à l'extérieur.

ATTENTION

Le présent appareil n'est destiné qu'à un usage intérieur.

ATTENTION

Risque d'écrasement ! Lors du retrait et de la mise en place du couvercle du réservoir, porter des gants.

- Mettre l'appareil hors service à la fin du travail et débrancher la fiche secteur.
- Ne jamais aspirer sans filtre ou avec un filtre endommagé : l'appareil pourrait être endommagé.

En cas d'urgence

- En cas d'urgence (par exemple aspiration de matériaux inflammables, court-circuit ou autres défauts électriques), il faut mettre l'appareil hors service et débrancher la fiche de secteur.

Branchement électrique

L'appareil doit uniquement être raccordé à un branchement électrique mis en service par un électricien conformément à la norme IEC 60364.

Pour les données de raccordement, se référer à la section Caractéristiques techniques et à la plaque signalétique.

L'utilisation d'un câble de rallonge n'est pas autorisée.

⚠ DANGER

Risque de décharge électrique. Les câbles de raccord électriques ne doivent être ni aplatis en roulant dessus, ni écrasés, ni déformés ou endommagés de quelque manière. Protéger les câbles contre la chaleur, l'huile et les arêtes vives.

Vérifier le bon état de la conduite de raccordement de réseau de l'appareil avant chaque fonctionnement. Ne pas mettre l'appareil en service avec un câble endommagé. Laisser changer le câble endommagé par un électricien.

⚠ PRÉCAUTION

L'impédance maxi admissible du réseau sur le point de raccord électrique (voir les caractéristiques techniques) ne doit pas être dépassée.

En cas d'incertitude sur l'impédance du réseau qui existe sur votre point de raccordement, veuillez vous mettre en relation avec votre fournisseur d'alimentation en énergie.

Éléments de l'appareil

Pour les illustrations, voir la page de garde

- 1 Sectionneur général avec protection contre la surcharge
- 2 Câble d'alimentation
- 3 Turbine d'aspiration
- 4 Couvercle du réservoir
- 5 Poignée du couvercle du réservoir
- 6 Limiteur de pression
- 7 Raccord de flexible d'aspiration
- 8 Réservoir
- 9 Étrier de fermeture (uniquement IVR-B 30/15 Me)
- 10 Poignées du réservoir

Mise en service

Pour les illustrations, voir la page de garde

- Mettre l'appareil en position de travail.
- S'assurer que le couvercle du réservoir est positionné correctement.
- Verrouiller l'étrier de fermeture (uniquement IVR-B 30/15 Me).

Illustration A

- Raccorder le flexible d'aspiration au dispositif d'aspiration.
- Brancher le flexible d'aspiration dans un raccord de flexible d'aspiration.

Utilisation

Pour les illustrations, voir la page de garde

- Brancher la fiche secteur dans une prise de courant.

Illustration B

- Démarrer l'appareil

Mise en service 1

Mise hors circuit 0

- Commencer le processus d'aspiration.

disjoncteur de protection de moteur

Le disjoncteur de protection moteur coupe le circuit électrique lorsque le moteur est trop sollicité.

- Laisser refroidir le moteur.
- Vérifier les bourrages éventuels dans le flexible d'aspiration, le réservoir et la sortie d'échappement.

- Mettre en marche l'appareil.

Si la protection thermique du moteur se déclenche de nouveau après la mise en service, régler le fonctionnement et en informer le service après-vente.

Vider le réservoir

Pour les illustrations, voir la page de garde

- Mettre l'appareil hors tension et le débrancher du secteur.

Illustration C

- Déverrouiller l'étrier de fermeture (uniquement IVR-B 30/15 Me).
- Retirer le couvercle du réservoir et le mettre de côté.
- Retirer le flexible d'aspiration du raccord de tuyau d'aspiration.
- Retirer le réservoir de la plaque de base et le vider.
- Éliminer le contenu conformément à la réglementation légale ou le réutiliser.
- Mettre le réservoir sur la plaque de base.
- Brancher le flexible d'aspiration dans un raccord de flexible d'aspiration.
- Remettre en place le couvercle du réservoir et contrôler sa bonne position.
- Verrouiller l'étrier de fermeture (uniquement IVR-B 30/15 Me).

Nettoyer le réservoir

- Vider le réservoir.
- Retirer les dépôts du réservoir.
- Éliminer les dépôts selon les directives locales.

Remarque : Le réservoir peut être nettoyé à l'eau. Après un nettoyage à l'eau, faire sécher complètement le réservoir avant de l'utiliser. Ne pas utiliser un nettoyeur haute pression pour le nettoyage.

Mise hors service

- Couper l'appareil à l'aide de l'interrupteur Marche/Arrêt.
- Vider et nettoyer le réservoir.

Remarque : Vider l'aspirateur après chaque utilisation.

Transport

⚠ PRÉCAUTION

Risque de blessure et d'endommagement !
Respecter le poids de l'appareil lors du transport.

- ➔ Sécuriser l'appareil contre les glissements ou les basculements selon les directives en vigueur lors du transport dans des véhicules.

Entreposage

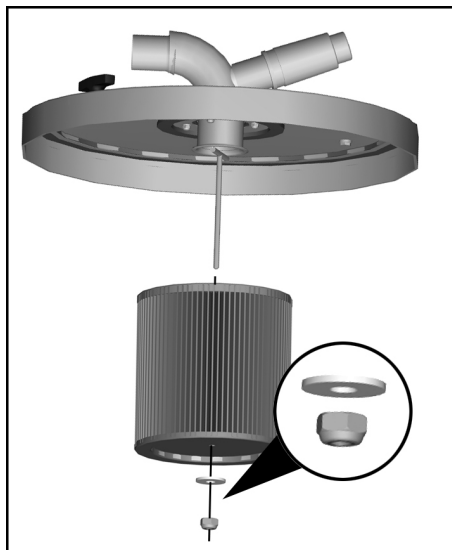
⚠ PRÉCAUTION

Risque de blessure et d'endommagement !
Prendre en compte le poids de l'appareil à l'entreposage.

Cet appareil doit uniquement être entreposé en intérieur.

Entretien et maintenance

Démonter le filtre de la cartouche



- ➔ Dévisser l'écrou.
- ➔ Dévisser la cartouche filtrante et la remplacer par une neuve.
- ➔ Serrer l'écrou fermement à la main (sans outil).

Remarque : Lors du montage, veiller à ce que le filtre soit correctement mis en place.

Assistance en cas de panne

⚠ DANGER

Avant d'effectuer tout type de travaux sur l'appareil, le mettre hors service et débrancher la fiche électrique.

⚠ DANGER

Tous les contrôles et travaux sur des équipements électriques doivent être effectués par un spécialiste.

Moteur (turbine d'aspiration) ne démarre pas

- Aspirateur hors tension.
- ➔ Vérifier la prise et le fusible de l'alimentation électrique.
- ➔ Vérifier le câble d'alimentation et la fiche secteur de l'appareil.
- Le disjoncteur-protecteur a déclenché.
- ➔ Laisser refroidir le moteur.
- ➔ Vérifier les bourrages éventuels dans le flexible d'aspiration, le réservoir et la sortie d'échappement.
- ➔ Mettre en marche l'appareil.

La force d'aspiration diminue petit à petit

- Buse, flexible d'aspiration ou tube d'aspiration bouché.
- ➔ Vérifier, nettoyer les accessoires.
- Filtre encrassé.
- ➔ Nettoyer le filtre.

Service après-vente

Si la panne ne peut être réparée, l'appareil doit être contrôlé par le service après-vente.

Garantie

Dans chaque pays, les conditions de garantie en vigueur sont celles publiées par notre société de distribution responsable. Les éventuelles pannes sur l'appareil sont réparées gratuitement dans le délai de validité de la garantie, dans la mesure où celles-ci relèvent d'un défaut matériel ou d'un vice de fabrication. En cas de recours en garantie, adressez-vous à votre revendeur ou au service après-vente agréé le plus proche munis de votre preuve d'achat.

Accessoires et pièces de rechange

Aucun accessoire inclus dans la fourniture. Les accessoires doivent être commandés séparément, en fonction de l'application.

- Utiliser uniquement des accessoires et des pièces de rechange autorisés par le fabricant. Des accessoires et des pièces de rechange d'origine garantissent un fonctionnement sûr et parfait de l'appareil.
- Vous trouverez plus d'informations sur les pièces de rechange dans le menu Service du site www.kaercher.com.

Déclaration de conformité CE

Nous certifions par la présente que la machine spécifiée ci-après répond de par sa conception et son type de construction ainsi que de par la version que nous avons mise sur le marché aux prescriptions fondamentales stipulées en matière de sécurité et d'hygiène par les directives européennes en vigueur. Toute modification apportée à la machine sans notre accord rend cette déclaration invalide.

Produit: Aspirateur à sec
Produit: Aspirateur à sec et par voie humide
Type: 9.982-xxx
Type: 9.983-xxx
Type: 9.985-xxx
Type: 9.986-xxx

Directives européennes en vigueur :
2006/42/CE (+2009/127/CE)
2004/108/CE

Normes harmonisées appliquées :
EN 55014–1: 2006+A1: 2009+A2: 2011
EN 55014–2: 1997+A1: 2001+A2: 2008
EN 60335–1
EN 60335–2–69
EN 61000–3–2: 2006+A1: 2009+A2: 2009
EN 61000–3–3: 2013
EN 61000–3–11: 2000
EN 62233: 2008

Normes nationales appliquées :

-

Les soussignés agissent sur ordre et sur procuration de la Direction commerciale.



Associé-gérant
G. Schwarzenbach

Ringler GmbH
Kärcher Group
Robert-Bosch-Straße 4-8
73550 Waldstetten (Germany)

Waldstetten, 2014/10/01

Caractéristiques techniques

		IVR-B 30/15 Me	IVR-B 50/30
Tension du secteur	V	400	400
Fréquence	Hz	3~50	3~50
Performances	W	1500	3000
Protection (à action retardée)	A	16	16
Capacité de la cuve	l	30	50
Quantité d'air	l/s	58	87,5
Basse pression	kPa (mbar)	21 (210)	26 (260)
Classe de protection	--	I	I
Type de protection	--	IPX 4	IPX 4
Raccord de flexible d'aspiration	Largeur nominale	DN50	DN50
Longueur x largeur x hauteur	mm	769x430x640	890x715x540
Poids de fonctionnement typique	kg	66,5	82,5
Température ambiante (max)	°C	+40	+40
Valeurs définies selon EN 60335-2-69			
Niveau de pression acoustique L_{pA}	dB(A)	77	72
Incertitude K_{pA}	dB(A)	2	2
Valeur de vibrations bras-main	m/s ²	< 2,5	< 2,5
Incertitude K	m/s ²	0,2	0,2
Câble d'alimentation	H07BQ-F 4x2,5 mm ² orange		
	Référence	Longueur de câble	
EU	9.979-856.0	8,2 m	



Prima di utilizzare l'apparecchio per la prima volta, leggere le presenti istruzioni originali, seguirle e conservarle per un uso futuro o in caso di rivendita dell'apparecchio.

- Prima di procedere alla prima messa in funzione leggere tassativamente le norme di sicurezza n. 5.956-249!
- La mancata osservanza delle istruzioni d'uso e delle norme di sicurezza può causare danni all'apparecchio e presentare pericoli per l'utilizzatore e le altre persone.
- Eventuali danni da trasporto vanno comunicati immediatamente al proprio rivenditore.

Indice

Protezione dell'ambiente.	IT 1
Livelli di pericolo	IT 1
Uso conforme a destinazione	IT 1
Norme di sicurezza	IT 2
Parti dell'apparecchio	IT 2
Messa in funzione	IT 2
Uso	IT 2
Messa fuori servizio	IT 3
Trasporto	IT 3
Supporto	IT 3
Cura e manutenzione	IT 4
Guida alla risoluzione dei guasti IT	4
Garanzia	IT 4
Accessori e ricambi	IT 4
Dichiarazione di conformità CE IT	5
Dati tecnici	IT 6

Protezione dell'ambiente

	Tutti gli imballaggi sono riciclabili. Gli imballaggi non vanno gettati nei rifiuti domestici, ma consegnati ai relativi centri di raccolta.
	Gli apparecchi dismessi contengono materiali riciclabili preziosi e vanno consegnati ai relativi centri di raccolta. Batterie, olio e sostanze simili non devono essere dispersi nell'ambiente. Si prega quindi di smaltire gli apparecchi dismessi mediante i sistemi di raccolta differenziata.

Avvertenze sui contenuti (REACH)

Informazioni aggiornate sui contenuti sono disponibili all'indirizzo:

www.kaercher.com/REACH

Livelli di pericolo

⚠ **PERICOLO**

Per un rischio imminente che determina lesioni gravi o la morte.

⚠ **AVVERTIMENTO**

Per una situazione di rischio possibile che potrebbe determinare lesioni gravi o la morte.

⚠ **PRUDENZA**

Indica una probabile situazione pericolosa che potrebbe causare lesioni leggere.

ATTENZIONE

Indica una probabile situazione pericolosa che potrebbe determinare danni alle cose.

Uso conforme a destinazione

⚠ **AVVERTIMENTO**

L'apparecchio non si adatta all'aspirazione di polveri dannose alla salute.

ATTENZIONE

Questo apparecchio è destinato esclusivamente per l'uso in ambienti interni.

- Questo apparecchio è destinato ad aspirare sostanze non infiammabili e non potenzialmente esplosive.
- Questo apparecchio è idoneo per l'impiego industriale.
- Questo apparecchio è adatto per l'aspirazione delle polveri e di sporco grossolano.
- Questo apparecchio non è adatto per l'aspirazione di liquidi o di sostanza oleose.
- Qualsiasi altro utilizzo viene considerato come non conforme alla destinazione d'uso.

Norme di sicurezza

⚠ **PERICOLO**

Rischio di esplosione! L'apparecchio non deve essere messo in funzione in ambienti a rischio d'esplosione.

⚠ **AVVERTIMENTO**

L'apparecchio non si adatta all'aspirazione di polveri dannose alla salute.

⚠ **AVVERTIMENTO**

Proteggere l'apparecchio contro la pioggia. Depositare l'apparecchio soltanto in ambienti chiusi.

ATTENZIONE

Questo apparecchio è destinato esclusivamente per l'uso in ambienti interni.

ATTENZIONE

Pericolo di schiacciamento! Indossare guanti quando il coperchio del contenitore viene rimosso e reinserto.

- ➔ Al termine del lavoro spegnere l'apparecchio e staccare la spina.
- ➔ Mai aspirare senza o con filtro danneggiato, l'apparecchio potrebbe altrimenti venirne danneggiato.

In caso d'emergenza

- ➔ In caso d'emergenza (p.es. in caso di aspirazione di materiali infiammabili, di cortocircuito o di altri guasti di tipo elettrico) spegnere l'apparecchio e staccare la spina.

Collegamento elettrico

Collegare l'apparecchio solo ad un allacciamento elettrico installato da un installatore elettrico in conformità alla norma IEC 60364.

Valori di collegamento: vedi Dati tecnici e targhetta.

Non è consentito l'uso di una prolunga.

⚠ **PERICOLO**

Pericolo di scosse elettriche. Non danneggiare i cavi elettrici passandoci sopra, schiacciandoli o tirandoli. Proteggere i cavi contro il caldo eccessivo, il contatto con l'olio e gli spigoli vivi.

Prima di ogni utilizzo controllare che il cavo di allacciamento alla rete non sia danneggiato.

Non attivare l'apparecchio se il cavo è danneggiato. Far sostituire il cavo danneggiato da un elettricista specializzato.

⚠ **PRUDENZA**

Non superare il valore massimo d'impedenza di rete consentito per il punto d'allacciamento elettrico (vedi "Dati tecnici").

In caso di dubbi riguardo all'impedenza di rete presente sul punto di allacciamento rivolgersi all'azienda fornitrice dell'energia.

Parti dell'apparecchio

Figura riportata sulla copertina

- 1 Interruttore apparecchio con protezione dal sovraccarico
- 2 Cavo di alimentazione
- 3 Turbina di aspirazione
- 4 Coperchio del contenitore
- 5 Manici del coperchio contenitore
- 6 Valvola di limitazione della pressione
- 7 attacco tubo flessibile di aspirazione
- 8 Contenitore
- 9 Staffa di chiusura (solo IVR-B 30/15 Me)
- 10 Manici del contenitore

Messa in funzione

Figura riportata sulla copertina

- ➔ Collocare l'apparecchio in posizione di lavoro.
- ➔ Assicurarsi che il coperchio del contenitore sia inserito correttamente.
- ➔ Bloccare la staffa di chiusura (solo IVR-B 30/15 Me).

Figura

- ➔ Collegare il tubo flessibile di aspirazione al dispositivo di aspirazione.
- ➔ Inserire il tubo di aspirare nell'apposito attacco.

Uso

Figura riportata sulla copertina

- ➔ Inserire la spina in una presa elettrica.

Figura

- ➔ Accendere l'apparecchio

Attivare **1**

Spegnimento **0**

- ➔ Iniziare l'operazione di aspirazione.

Salvamotore

Il salvamotore interrompe il circuito elettrico quando il motore è sovraccarico.


- Lasciare raffreddare il motore.
- Verificare il tubo di aspirazione, il contenitore e l'uscita dell'aria di scarico se otturati.
- Riaccendere l'apparecchio.

Se dopo l'accensione il salvamotore scatta di nuovo, interrompere il funzionamento dell'apparecchio e contattare il servizio assistenza clienti.

Svuotare il contenitore

Figura riportata sulla copertina

- Spegnere l'apparecchio e staccare la spina.

Figura 

- Sbloccare la staffa di chiusura (solo IVR-B 30/15 Me).
- Rimuovere il coperchio del contenitore e mettere a lato.
- Estrarre il tubo flessibile di aspirazione dal rispettivo attacco.
- Rimuovere il contenitore dalla piastra base e svuotarlo.
- Smaltire o riutilizzare il contenuto in conformità alle norme legali vigenti.
- Mettere il contenitore sulla piastra base.
- Inserire il tubo di aspirare nell'apposito attacco.
- Rimettere il coperchio e controllare che sia collocato correttamente.
- Bloccare la staffa di chiusura (solo IVR-B 30/15 Me).

Pulire il serbatoio

- Svuotare il serbatoio.
- Rimuovere i depositi dal contenitore.
- Smaltire i depositi in base alle norme vigenti.

Indicazione: Il contenitore può essere pulito bagnato. Dopo la pulizia bagnata, lasciare completamente asciugare il contenitore prima di usarlo. Non utilizzare idropulitrici per la pulizia.

Messa fuori servizio

- Spegnere l'apparecchio tramite l'interruttore ON/OFF.
- Svuotare e pulire il contenitore.

Indicazione: Svuotare l'aspiratore dopo ogni qualvolta che è stato usato.

Trasporto

△ **PRUDENZA**

Pericolo di lesioni e di danneggiamento! Rispettare il peso dell'apparecchio durante il trasporto.

- Per il trasporto in veicoli, assicurare l'apparecchio secondo le direttive in vigore affinché non possa scivolare e ribaltarsi.

Supporto

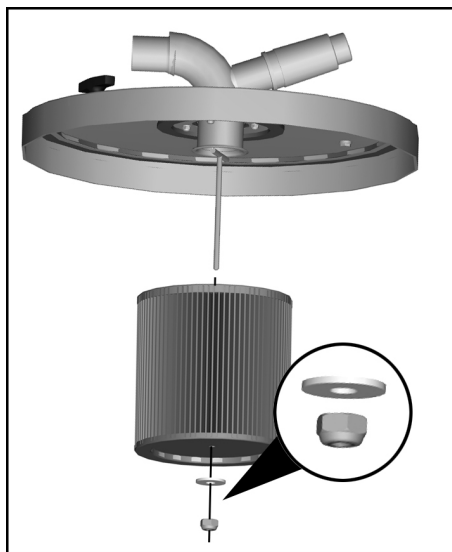
△ **PRUDENZA**

Pericolo di lesioni e di danneggiamento! Rispettare il peso dell'apparecchio durante la conservazione.

Questo apparecchio può essere conservato solo in ambienti interni.

Cura e manutenzione

Smontaggio del filtro a cartuccia



- ➔ Svitare il dado.
- ➔ Rimuovere il filtro a cartuccia e sostituirlo con uno nuovo.
- ➔ Serrare il dado a mano (senza attrezzo).

Indicazione: Al montaggio fare attenzione che il filtro sia correttamente inserito.

Guida alla risoluzione dei guasti

⚠ **PERICOLO**

Disattivare l'apparecchio ed estrarre la spina di alimentazione prima di effettuare interventi sull'apparecchio.

⚠ **PERICOLO**

Far eseguire tutti i controlli ed interventi ai componenti elettrici da personale specializzato.

Il motore (turbina di aspirazione) non parte

- Manca tensione elettrica.
- ➔ Controllare la presa e il fusibile dell'alimentazione di corrente.
- ➔ Controllare il cavo e la spina di rete dell'apparecchio.
- Il salvamotore è scattato.
- ➔ Lasciare raffreddare il motore.
- ➔ Verificare il tubo di aspirazione, il contenitore e l'uscita dell'aria di scarico se otturati.
- ➔ Riaccendere l'apparecchio.

La forza aspirante diminuisce

- Bocchetta o tubo flessibile/rigido di aspirazione otturati.
- ➔ Controllare, pulire gli accessori.
- Filtro sporco.
- ➔ Pulire il filtro.

Servizio assistenza

Se il guasto persiste, rivolgersi al servizio di assistenza clienti per un controllo.

Garanzia

Le condizioni di garanzia valgono nel rispettivo paese di pubblicazione da parte della nostra società di vendita competente. Entro il termine di garanzia eliminiamo gratuitamente eventuali guasti all'apparecchio, se causati da difetto di materiale o di produzione. Nei casi previsti dalla garanzia si prega di rivolgersi al proprio rivenditore, oppure al più vicino centro di assistenza autorizzato, esibendo lo scontrino di acquisto.

Accessori e ricambi

La fornitura non comprende alcun accessorio. Gli accessori devono essere acquistati separatamente in base all'uso previsto.

- Impiegare esclusivamente accessori e ricambi autorizzati dal produttore. Accessori e ricambi originali garantiscono che l'apparecchio possa essere impiegato in modo sicuro e senza disfunzioni.
- Maggiori informazioni sulle parti di ricambio sono reperibili al sito www.kaercher.com alla voce "Service".

Dichiarazione di conformità CE

Con la presente si dichiara che la macchina qui di seguito indicata, in base alla sua concezione, al tipo di costruzione e nella versione da noi introdotta sul mercato, è conforme ai requisiti fondamentali di sicurezza e di sanità delle direttive CE. In caso di modifiche apportate alla macchina senza il nostro consenso, la presente dichiarazione perde ogni validità.

Prodotto: Aspiratore a secco
Prodotto: Aspiratore solidi-liquidi
Modelo: 9.982-xxx
Modelo: 9.983-xxx
Modelo: 9.985-xxx
Modelo: 9.986-xxx

Direttive CE pertinenti

2006/42/CE (+2009/127/CE)
2004/108/CE

Norme armonizzate applicate

EN 55014-1: 2006+A1: 2009+A2: 2011
EN 55014-2: 1997+A1: 2001+A2: 2008
EN 60335-1
EN 60335-2-69
EN 61000-3-2: 2006+A1: 2009+A2: 2009
EN 61000-3-3: 2013
EN 61000-3-11: 2000
EN 62233: 2008

Norme nazionali applicate

-

I firmatari agiscono per incarico e con delega della direzione.



Socio amministratore
G. Schwarzenbach

Ringler GmbH
Kärcher Group
Robert-Bosch-Straße 4-8
73550 Waldstetten (Germania)

Waldstetten, 2014/10/01

Dati tecnici

		IVR-B 30/15 Me	IVR-B 50/30
Tensione di rete	V	400	400
Frequenza	Hz	3~50	3~50
Potenza	W	1500	3000
Protezione (ritardo di fusibile)	A	16	16
Capacità serbatoio	l	30	50
Portata aria	l/s	58	87,5
Depressione	kPa (mbar)	21 (210)	26 (260)
Grado di protezione	--	I	I
Protezione	--	IPX 4	IPX 4
attacco tubo flessibile di aspirazione	Diámetro nominale	DN50	DN50
Lunghezza x larghezza x Altezza	mm	769x430x640	890x715x540
Peso d'esercizio tipico	kg	66,5	82,5
Temperatura ambiente (max.)	°C	+40	+40
Valori rilevati secondo EN 60335-2-69			
Pressione acustica L_{pA}	dB(A)	77	72
Dubbio K_{pA}	dB(A)	2	2
Valore di vibrazione mano-braccio	m/s^2	< 2,5	< 2,5
Dubbio K	m/s^2	0,2	0,2
Cavo di alimentazione	H07BQ-F 4x2,5 mm ² arancione		
	Codice componente	Lunghezza cavo	
EU	9.979-856.0	8,2 m	



Lees vóór het eerste gebruik van uw apparaat deze originele gebruiksaanwijzing, ga navenant te werk en bewaar hem voor later gebruik of voor een latere eigenaar.

- Voor de eerste inbedrijfstelling veiligheidsinstructies nr. 5.956-249 in elk geval lezen!
- Bij veronachtzaming van de gebruiksaanwijzing en de veiligheidsaanwijzingen kan schade aan het apparaat ontstaan, en gevaar voor gebruikers en andere personen.
- Bij transportschade onmiddellijk de handelaar op de hoogte brengen.

Inhoudsopgave

Zorg voor het milieu	NL	1
Gevarenniveaus	NL	1
Reglementair gebruik	NL	2
Veiligheidsinstructies.	NL	2
Apparaat-elementen	NL	2
Inbedrijfstelling	NL	3
Bediening	NL	3
Buitenwerkingstelling	NL	3
Vervoer	NL	3
Opslag.	NL	3
Onderhoud	NL	4
Hulp bij storingen	NL	4
Garantie	NL	4
Toebehoren en reserveonderdelen	NL	4
EG-conformiteitsverklaring . . .	NL	5
Technische gegevens	NL	6

Zorg voor het milieu

	Het verpakkingsmateriaal is herbruikbaar. Deponeer het verpakkingsmateriaal niet bij het huishoudelijk afval, maar bied het aan voor hergebruik.
	Onbruikbaar geworden apparaten bevatten waardevolle materialen die geschikt zijn voor hergebruik. Lever de apparaten daarom in bij een inzamelpunt voor herbruikbare materialen. Batterijen, olie en dergelijke stoffen mogen niet in het milieu belanden. Verwijder overbodig geworden apparatuur daarom via geschikte inzamelpunten.

Aanwijzingen betreffende de inhoudsstoffen (REACH)

Huidige informatie over de inhoudsstoffen vindt u onder:

www.kaercher.com/REACH

Gevarenniveaus

⚠ GEVAAR

Voor een onmiddellijk dreigend gevaar dat leidt tot ernstige en zelfs dodelijke lichamelijke letsels.

⚠ WAARSCHUWING

Voor een mogelijks gevaarlijke situatie die zou kunnen leiden tot ernstige en zelfs dodelijke lichamelijke letsels.

⚠ VOORZICHTIG

Verwijzing naar een mogelijk gevaarlijke situatie die tot lichte verwondingen kan leiden.

LET OP

Verwijzing naar een mogelijke gevaarlijke situatie die tot materiële schade kan leiden.

Reglementair gebruik

⚠ **WAARSCHUWING**

Het apparaat is niet geschikt voor het opzuigen van voor de gezondheid schadelijke stoffen.

LET OP

Dit apparaat is alleen voor het gebruik in gesloten ruimtes bestemd.

- Dit apparaat is bestemd voor het opzuigen van onbrandbare en niet-explosieve stoffen.
- Dit apparaat is alleen geschikt voor industrieel gebruik.
- Dit apparaat is geschikt voor het opzuigen van stof en grof vuil.
- Dit apparaat is niet geschikt voor het opzuigen van vloeistoffen of olieachtige substanties.
- Ieder ander gebruik is onjuist.

Veiligheidsinstructies

⚠ **GEVAAR**

Explosiegevaar! Het apparaat mag niet in een explosiegevaarlijke omgeving gebruikt worden.

⚠ **WAARSCHUWING**

Het apparaat is niet geschikt voor het opzuigen van voor de gezondheid schadelijke stoffen.

⚠ **WAARSCHUWING**

Het apparaat tegen regen beschermen. Niet buiten opslaan.

LET OP

Dit apparaat is alleen voor het gebruik in gesloten ruimtes bestemd.

LET OP

Knelgevaar! Draag handschoenen bij het wegnemen en aanbrengen van het reservoirdeksel.

- ➔ Bij het beëindigen van het werk apparaat uitschakelen en stekker uittrekken.
- ➔ Zuig nooit zonder of met een beschadigde filter, anders kan het apparaat beschadigd worden.

In noodgevallen

- ➔ In noodgevallen (bv. bij kortsluiting of een andere elektrische storing, bij het opzuigen van brandbare materialen) moet het apparaat uitgeschakeld en de netstekker uitgetrokken worden.

Elektrische aansluiting

Het apparaat mag enkel aan een elektrische aansluiting aangesloten zijn die door een elektromonteur conform IEC 60364 werd uitgevoerd.

Aansluitwaarden zie Technische gegevens en typeplaatje.

Het gebruik van een verlengkabel is niet toegestaan.

⚠ **GEVAAR**

Gevaar door elektrische schok. Elektrische aansluitleidingen mogen niet door overrijden, beknellen, trekken of iets dergelijks beschadigd raken. Kabel beschermen tegen hitte, olie en scherpe kanten.

Stroomleiding van het apparaat voor elk gebruik controleren op beschadigingen.

Apparaat met een beschadigde stroomkabel niet gebruiken. Beschadigde kabel door electricien laten vervangen.

⚠ **VOORZICHTIG**

De maximum toegestane netimpedantie aan het elektrisch aansluitpunt (zie Technische gegevens) mag niet overschreden worden.

In geval van onduidelijkheden over de netimpedantie bij uw aansluitpunt neemt u best contact op met uw energieleverancier.

Apparaat-elementen

Afbeelding zie omslagpagina

- 1 Hoofdschakelaar met overbelastingsbeveiliging
- 2 Netkabel
- 3 Zuigturbine
- 4 Reservoirdeksel
- 5 Handgrepen reservoirdeksel
- 6 Drukbegrenzingsventiel
- 7 Zuigslangaansluiting
- 8 Reservoir
- 9 Sluitbeugel (enkel IVR-B 30/15 Me)
- 10 Handgrepen reservoir

Inbedrijfstelling

Afbeelding zie omslagpagina

- Breng het apparaat in de werkpositie.
- Vergewis u ervan dat het reservoirdeksel volgens de voorschriften is aangebracht.
- Sluitbeugel vergrendelen (enkel IVR-B 30/15 Me).

Afbeelding **A**

- Zuigslang met de afzuiginrichting verbinden.
- Zuigslang in de zuigslangaansluiting stoppen.

Bediening

Afbeelding zie omslagpagina

- Netstekker in het stopcontact steken.

Afbeelding **B**

- Apparaat inschakelen

Inschakelen 1

Uitschakelen 0

- Start het zuigproces.

Motorveiligheidsschakelaar

De motorveiligheidsschakelaar onderbreekt het stroomcircuit als de motor overbelast is.

- Motor laten afkoelen.
- Zuigslang, reservoir en luchtuitlaat controleren op verstopping.
- Schakel het apparaat opnieuw in.

Als de motorveiligheidsschakelaar na het inschakelen opnieuw in werking treedt, moet de werking stopgezet en de klantendienst gecontacteerd worden.

Reservoir ledigen

Afbeelding zie omslagpagina

- Apparaat uitschakelen en van het stroomnet scheiden.

Afbeelding **C**

- Sluitbeugel ontgrendelen (enkel IVR-B 30/15 Me).
- Reservoirdeksel wegnemen en opzij leggen.
- Zuigslang van de zuigslangaansluiting trekken.
- Reservoir van de grondplaat nemen en leegmaken.

- Inhoud conform de wettelijke bepalingen afvoeren of hergebruiken.
- Reservoir op de grondplaat zetten.
- Zuigslang in de zuigslangaansluiting stoppen.
- Reservoirdeksel opnieuw aanbrengen en op stabiliteit controleren.
- Sluitbeugel vergrendelen (enkel IVR-B 30/15 Me).

Reservoir reinigen

- Ledig het reservoir
- Verwijder afzettingen uit het reservoir.
- Voer afzettingen volgens de geldende voorschriften af.

Instructie: Het reservoir kan nat gereinigd worden. Na het nat reinigen het reservoir voor gebruik volledig laten drogen. Voor de reiniging geen hogedrukreiniger gebruiken.

Buitenwerkingstelling

- Apparaat met in/uit-schakelaar uitschakelen.

- Maak het reservoir leeg en reinig het.

Instructie: Zuiger na elk gebruik leegmaken.

Vervoer

△ **VOORZICHTIG**

Gevaar voor letsels en beschadigingen!

Houd bij het transport rekening met het gewicht van het apparaat.

- Bij het transport in voertuigen moet het apparaat conform de geldige richtlijnen beveiligd worden tegen verschuiven en kantelen.

Opslag

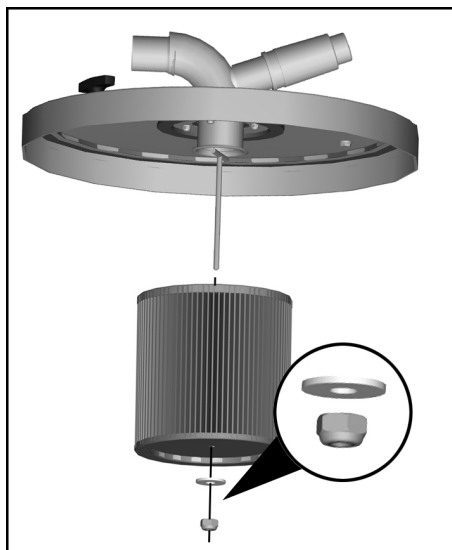
△ **VOORZICHTIG**

Gevaar voor letsel en beschadiging! Het gewicht van het apparaat bij opbergen in acht nemen.

Het apparaat mag alleen binnen worden opgeborgen.

Onderhoud

Patronenfilter uitbouwen



- Moer losschroeven.
- Patroonfilter verwijderen en vervangen door een nieuwe.
- Moer handvast (zonder gereedschap) aanspannen.

Instructie: Let er bij de inbouw op dat de filter correct aangebracht wordt.

Hulp bij storingen

⚠ GEVAAR

Bij alle werkzaamheden aan het apparaat, het apparaat uitschakelen en de netstekker uittrekken.

⚠ GEVAAR

Laat alle controles en werkzaamheden aan elektrische onderdelen door de vakman uitvoeren.

Motor (zuigturbine) start niet

- Geen stroom.
- Stekker en zekering van de stroomvoorziening controleren.
- Stroomkabel en stekker van het apparaat controleren.
- Motorveiligheidsschakelaar is geactiveerd.
- Motor laten afkoelen.
- Zuigslang, reservoir en luchtuitlaat controleren op verstopping.
- Schakel het apparaat opnieuw in.

Zuigkracht neemt langzaam af

- Kop, zuigslang of zuigbuis verstopt.
- Controleren, toebehoren reinigen.
- Filter vervuild.
- Filter reinigen.

Klantenservice

Indien de storing niet kan worden opgelost, moet het toestel door de klantendienst gecontroleerd worden.

Garantie

In ieder land zijn de door ons bevoegde verkoopkantoor uitgegeven garantiebepalingen van toepassing. Eventuele storingen aan het apparaat verhelpen wij zonder kosten binnen de garantietermijn, mits een materiaal of fabrieksfout de oorzaak van deze storing is. Neem bij klachten binnen de garantietermijn contact op met uw leverancier of de dichtstbijzijnde klantenservicewerkplaats en neem uw aankoopbewijs mee.

Toebehoren en reserveonderdelen

In de standaardaflevering zit geen toebehoren. Het toebehoren moet naargelang aanwending apart besteld worden.

- Er mogen uitsluitend toebehoren en reserveonderdelen gebruikt worden die door de fabrikant zijn vrijgegeven. Originale toebehoren en reserveonderdelen bieden de garantie van een veilig en storingsvrije werking van het apparaat.
- Verdere informatie over reserveonderdelen vindt u op www.kaercher.com bij Service.

EG-conformiteitsverklaring

Hierbij verklaren wij dat de hierna vermelde machine door haar ontwerp en bouwwijze en in de door ons in de handel gebrachte uitvoering voldoet aan de betreffende fundamentele veiligheids- en gezondheidseisen, zoals vermeld in de desbetreffende EG-richtlijnen. Deze verklaring verliest haar geldigheid wanneer zonder overleg met ons veranderingen aan de machine worden aangebracht.

Product: Stofzuiger voor droge bestanddelen

Product: Droog- / natzuiger

Type: 9.982-xxx

Type: 9.983-xxx

Type: 9.985-xxx

Type: 9.986-xxx

Van toepassing zijnde EG-richtlijnen

2006/42/EG (+2009/127/EG)

2004/108//EG

Toegepaste geharmoniseerde normen

EN 55014-1: 2006+A1: 2009+A2: 2011

EN 55014-2: 1997+A1: 2001+A2: 2008

EN 60335-1

EN 60335-2-69

EN 61000-3-2: 2006+A1: 2009+A2: 2009

EN 61000-3-3: 2013

EN 61000-3-11: 2000

EN 62233: 2008

Toegepaste landelijke normen

-

De ondergetekenden handelen in opdracht en met volmacht van de bedrijfsleiding.





Besturend venoot
G. Schwarzenbach

Ringler GmbH
Kärcher Group
Robert-Bosch-Straße 4-8
D-73550 Waldstetten (Duitsland)

Waldstetten, 2014/10/01

Technische gegevens

		IVR-B 30/15 Me	IVR-B 50/30
Netspanning	V	400	400
Frequentie	Hz	3~50	3~50
Vermogen	W	1500	3000
Zekering (trage)	A	16	16
Inhoud reservoir	l	30	50
Luchthoeveelheid	l/s	58	87,5
Onderdruk	kPa (mbar)	21 (210)	26 (260)
Beschermingsklasse	--	I	I
Beveiligingsklasse	--	IPX 4	IPX 4
Zuigslangaansluiting	Nominale wijdte	DN50	DN50
Lengte x breedte x hoogte	mm	769x430x640	890x715x540
Typisch bedrijfsgewicht	kg	66,5	82,5
Omgevingstemperatuur (max.)	°C	+40	+40
Bepaalde waarden conform EN 60335-2-69			
Geluidsdrukniveau L_{pA}	dB(A)	77	72
Onzekerheid K_{pA}	dB(A)	2	2
Hand-arm vibratiewaarde	m/s ²	< 2,5	< 2,5
Onzekerheid K	m/s ²	0,2	0,2
Stroomkabel	H07BQ-F 4x2,5 mm ² oranje		
	Onderdeelnr.	Lengte snoer	
EU	9.979-856.0	8,2 m	



  Antes del primer uso de su aparato, lea este manual original, actúe de acuerdo a sus indicaciones y guárdelo para un uso posterior o para otro propietario posterior.

- ¡Antes de la primera puesta en marcha lea sin falta las instrucciones de uso y las instrucciones de seguridad n.º 5.956-249!
- El incumplimiento de las instrucciones de uso y de las indicaciones de seguridad puede provocar daños en el aparato y poner en peligro al usuario y a otras personas.
- En caso de daños de transporte informe inmediatamente al fabricante.

Índice de contenidos

Protección del medio ambiente	ES	1
Niveles de peligro	ES	1
Uso previsto	ES	2
Indicaciones de seguridad	ES	2
Elementos del aparato	ES	2
Puesta en marcha	ES	3
Manejo	ES	3
Puesta fuera de servicio	ES	3
Transporte	ES	3
Almacenamiento	ES	3
Cuidados y mantenimiento	ES	4
Ayuda en caso de avería	ES	4
Garantía	ES	4
Accesorios y piezas de repuesto	ES	4
Declaración de conformidad	CEES	5
Datos técnicos	ES	6

Protección del medio ambiente

	Los materiales empleados para el embalaje son reciclables y recuperables. No tire el embalaje a la basura doméstica y entréguelo en los puntos oficiales de recogida para su reciclaje o recuperación.
	Los aparatos viejos contienen materiales valiosos reciclables que deberían ser entregados para su aprovechamiento posterior. Evite el contacto de baterías, aceites y materias semejantes con el medio ambiente. Por este motivo, entregue los aparatos usados en los puntos de recogida previstos para su reciclaje.

Indicaciones sobre ingredientes (REACH)

Encontrará información actual sobre los ingredientes en:

www.kaercher.com/REACH

Niveles de peligro

PELIGRO

Para un peligro inminente que acarrea lesiones de gravedad o la muerte.

ADVERTENCIA

Para una situación que puede ser peligrosa, que puede acarrear lesiones de gravedad o la muerte.

PRECAUCIÓN

Indicación sobre una situación que puede ser peligrosa, que puede acarrear lesiones leves.

CUIDADO

Aviso sobre una situación probablemente peligrosa que puede provocar daños materiales.

Uso previsto

⚠ **ADVERTENCIA**

El aparato no es apto para aspirar polvos nocivos para la salud.

CUIDADO

Este aparato sólo es apto para el uso en interiores.

- Este aparato sirve para absorber sustancias no inflamables ni con riesgo de explosión.
- Este es apto para el uso en aplicaciones industriales.
- Este aparato está diseñado para aspirar polvo y partículas de suciedad gruesas.
- Este aparato no es apto para aspirar sustancias líquidas o aceitosas.
- Cualquier otro uso será considerado incorrecto.

Indicaciones de seguridad

⚠ **PELIGRO**

Peligro de explosiones. No se puede operar el aparato en un ambiente donde exista riesgo de explosiones.

⚠ **ADVERTENCIA**

El aparato no es apto para aspirar polvos nocivos para la salud.

⚠ **ADVERTENCIA**

Proteger el aparato de la lluvia. No depositarlo a la intemperie.

CUIDADO

Este aparato sólo es apto para el uso en interiores.

CUIDADO

¡Peligro de aplastamiento! Al extraer y colocar la tapa del recipiente, llevar guantes.

- ➔ Apagar y desenchufar el aparato una vez haya terminado el trabajo.
- ➔ No aspirar nunca sin filtro o con filtro dañado, de lo contrario se puede dañar el aparato.

En caso de emergencia

- ➔ En caso de emergencia (p.ej. al aspirar materiales inflamables o si se produce un cortocircuito u otro fallo eléctrico), apague el aparato y desenchúfelo de la red.

Conexión eléctrica

El equipo solo se puede conectar a una toma eléctrica que haya sido instalada por un electricista conforme a IEC 60364.

Valores de conexión: véase la placa de características y datos técnicos.

El uso de un cable alargador no está permitido.

⚠ **PELIGRO**

Peligro por descarga eléctrica. Los cables de conexión no deben dañarse. Evite pasar con el vehículo por encima de ellos, aplastarlos o estirarlos. Proteja los cables del calor, el aceite o los cantos afilados.

Comprobar si la conexión a red del aparato está en perfecto estado antes de cada puesta en funcionamiento. No poner en funcionamiento el aparato si el cable está dañado. Un electricista debe cambiar el cable dañado.

⚠ **PRECAUCIÓN**

La impedancia de red máxima permitida en el punto de conexión eléctrica (véanse los datos técnicos) no debe ser excedida.

En caso de confusión respecto a la impedancia de red existente en su punto de conexión, póngase en contacto con la empresa que le suministra la energía.

Elementos del aparato

Ilustración véase la contraportada

- 1 Interruptor del aparato con el contactor de sobrecarga
- 2 Cable de conexión a la red
- 3 turbina de aspiración
- 4 Tapa del recipiente
- 5 Asas de la tapa del recipiente
- 6 Válvula limitadora de presión
- 7 Toma de la manguera de aspiración
- 8 Contenedor
- 9 Estribo de cierre (nur IVR-B 30/15 Me)
- 10 Asas del recipiente

Puesta en marcha

Ilustración véase la contraportada

- Colocar el aparato en la posición de trabajo.
- Asegúrese de colocar correctamente la tapa del recipiente.
- Bloquear el estribo de cierre (solo IVR-B 30/15 Me).

Figura A

- Conecte la manguera de aspiración con el dispositivo de aspiración.
- Insertar la manguera de aspiración en su orificio de conexión.

Manejo

Ilustración véase la contraportada

- Enchufar la clavija de red a una toma de corriente.

Figura B

- Conexión del aparato

Conexión 1

Desconexión 0

- Comenzar el proceso de aspiración.

Interruptor de protección del motor

El guardamotor interrumpe el circuito de corriente cuando está sobrecargado el motor.

- Deje enfriar el motor.
- Comprobar si están atascados la manguera de aspiración, el recipiente o la salida de aire de escape.

- Volver a conectar de nuevo el aparato.

Si se activa el guardamotor de nuevo tras la conexión, parar el funcionamiento e informar al servicio técnico.

Vacíe el depósito

Ilustración véase la contraportada

- Apagar el aparato y desenchufar.

Figura C

- Desbloquear el estribo de cierre (solo IVR-B 30/15 Me).
- Extraer la tapa del recipiente y colocar a un lado.
- Extraer la manguera de aspiración de la conexión de la manguera de aspiración.

- Extraer y vaciar el recipiente de la placa base.
- Eliminar o reutilizar el contenido de acuerdo con la normativa vigente.
- Colocar el recipiente en la placa base.
- Insertar la manguera de aspiración en su orificio de conexión.
- Colocar de nuevo la tapa del recipiente y comprobar si está bien colocado.
- Bloquear el estribo de cierre (solo IVR-B 30/15 Me).

Limpiar el recipiente

- Vacíe el recipiente.
- Quitar los depósitos del recipiente.
- Eliminar los residuos de las directrices vigentes.

Indicación: El recipiente se puede limpiar en húmedo. Tras limpiar en húmedo el recipiente, dejar que seque totalmente antes de usarlo. No usar una limpiadora de alta presión para la limpieza.

Puesta fuera de servicio

- Apagar el aparato con el interruptor de conexión/desconexión.
- Vaciar y limpiar el recipiente.

Indicación: Vaciar el aspirador tras cada uso.

Transporte

△ PRECAUCIÓN

¡Peligro de lesiones y daños! Respetar el peso del aparato para el transporte.

- Al transportar en vehículos, asegurar el aparato para evitar que resbale y vuelva conforme a las directrices vigentes.

Almacenamiento

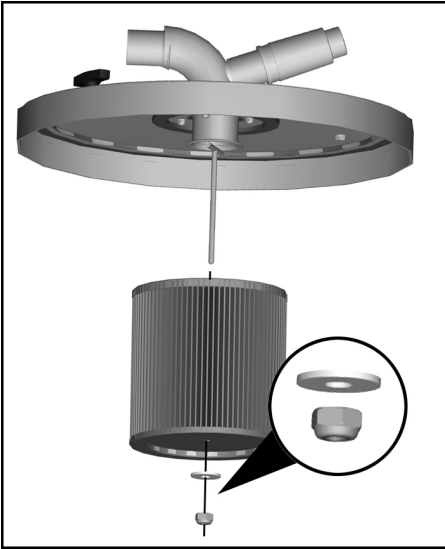
△ PRECAUCIÓN

¡Peligro de lesiones y daños! Respetar el peso del aparato en el almacenamiento.

Este aparato sólo se puede almacenar en interiores.

Cuidados y mantenimiento

Desmontar el filtro del cartucho



- ➔ Desenroscar la tuerca.
- ➔ Extraer el filtro del cartucho y sustituir por uno nuevo.
- ➔ Apretar las tuercas con la mano (sin herramienta).

Nota: Durante el montaje se tiene que colocar bien el filtro.

Ayuda en caso de avería

⚠ PELIGRO

Antes de efectuar cualquier trabajo en el aparato, hay que desconectar de la red eléctrica.

⚠ PELIGRO

Encargar a un técnico que realice todas las comprobaciones y trabajos en las piezas eléctricas.

El motor (turbina de aspiración) no arranca

- No hay tensión eléctrica.
- ➔ Comprobar la clavija y el seguro del suministro de corriente.
- ➔ Comprobar el cable y el enchufe del aparato.
- El interruptor protector del motor se ha activado.

- ➔ Deje enfriar el motor.
- ➔ Comprobar si están atascados la manguera de aspiración, el recipiente o la salida de aire de escape.
- ➔ Volver a conectar de nuevo el aparato.

La capacidad de aspiración se va reduciendo poco a poco

- La boquilla, la manguera de aspiración o el tubo de aspiración están atascados.
- ➔ Compruébelo y limpie los accesorios.
- Filtro sucio.
- ➔ Limpiar el filtro.

Servicio de atención al cliente

Si la avería no se puede solucionar el aparato debe ser revisado por el servicio técnico.

Garantía

En todos los países rigen las condiciones de garantía establecidas por nuestra empresa distribuidora. Las averías del aparato serán subsanadas gratuitamente dentro del periodo de garantía, siempre que se deban a defectos de material o de fabricación. En un caso de garantía, le rogamos que se dirija con el comprobante de compra al distribuidor donde adquirió el aparato o al servicio al cliente autorizado más próximo a su domicilio.

Accesorios y piezas de repuesto

No viene incluido ningún accesorio. El accesorio se puede pedir por separado según la aplicación.

- Sólo deben emplearse accesorios y piezas de repuesto originales o autorizados por el fabricante. Los accesorios y piezas de repuesto originales garantizan el funcionamiento seguro y sin averías del aparato.
- En el área de servicios de www.kaercher.com encontrará más información sobre piezas de repuesto.

Declaración de conformidad CE

Ringler GmbH
Kärcher Group
Robert-Bosch-Straße 4-8
73550 Waldstetten (Germany)

Waldstetten, 2014/10/01

Por la presente declaramos que la máquina designada a continuación cumple, tanto en lo que respecta a su diseño y tipo constructivo como a la versión puesta a la venta por nosotros, las normas básicas de seguridad y sobre la salud que figuran en las directivas comunitarias correspondientes. La presente declaración perderá su validez en caso de que se realicen modificaciones en la máquina sin nuestro consentimiento explícito.

Producto: Aspirador en seco
Producto: aspirador en húmedo/seco
Modelo: 9.982-xxx
Modelo: 9.983-xxx
Modelo: 9.985-xxx
Modelo: 9.986-xxx

Directivas comunitarias aplicables

2006/42/CE (+2009/127/CE)
2004/108/CE

Normas armonizadas aplicadas

EN 55014-1: 2006+A1: 2009+A2: 2011
EN 55014-2: 1997+A1: 2001+A2: 2008
EN 60335-1
EN 60335-2-69
EN 61000-3-2: 2006+A1: 2009+A2: 2009
EN 61000-3-3: 2013
EN 61000-3-11: 2000
EN 62233: 2008

Normas nacionales aplicadas



Los firmantes actúan por encargo y con los poderes de la gerencia.



Socio gerente
G. Schwarzenbach

Datos técnicos

		IVR-B 30/15 Me	IVR-B 50/30
Tensión de red	V	400	400
Frecuencia	Hz	3~50	3~50
Potencia	W	1500	3000
Fusible de red (inerte)	A	16	16
Capacidad del depósito	l	30	50
Caudal de aire	l/s	58	87,5
depresión	kPa (mbar)	21 (210)	26 (260)
Clase de protección	--	I	I
Categoría de protección	--	IPX 4	IPX 4
Toma de la manguera de aspiración	Diámetro nominal	DN50	DN50
Longitud x anchura x altura	mm	769x430x640	890x715x540
Peso de funcionamiento típico	kg	66,5	82,5
Temperatura ambiente (máx)	°C	+40	+40
Valores calculados conforme a la norma EN 60335-2-69			
Nivel de presión acústica L_{pA}	dB(A)	77	72
Inseguridad K_{pA}	dB(A)	2	2
Valor de vibración mano-brazo	m/s ²	< 2,5	< 2,5
Inseguridad K	m/s ²	0,2	0,2
Cable de conexión a la red	H07BQ-F 4x2,5 mm ² orange		
	No. de pieza	Longitud del cable	
EU	9.979-856.0	8,2 m.	



  Leia o manual de manual original antes de utilizar o seu aparelho. Proceda conforme as indicações no manual e guarde o manual para uma consulta posterior ou para terceiros a quem possa vir a vender o aparelho.

- Antes de colocar em funcionamento pela primeira vez é imprescindível ler atentamente as indicações de segurança n.º 5.956-249!
- A não-observância deste Manual de Instruções e dos avisos de segurança poderá levar a danos no aparelho e perigos tanto para o utilizador como para terceiros.
- No caso de danos provocados pelo transporte, informe imediatamente o revendedor.

Índice

Proteção do meio-ambiente	PT	1
Níveis de perigo	PT	1
Utilização conforme o fim a que se destina a máquina	PT	2
Avisos de segurança.	PT	2
Elementos do aparelho	PT	2
Colocação em funcionamento	PT	3
Manuseamento	PT	3
Colocar fora de serviço	PT	3
Transporte.	PT	3
Armazenamento	PT	3
Conservação e manutenção.	PT	4
Ajuda em caso de avarias.	PT	4
Garantia	PT	4
Acessórios e peças sobressalentes	PT	4
Declaração de conformidade		
CE.	PT	5
Dados técnicos	PT	6

Proteção do meio-ambiente

	<p>Os materiais da embalagem são recicláveis. Não coloque as embalagens no lixo doméstico, envie-as para uma unidade de reciclagem.</p>
	<p>Os aparelhos velhos contêm materiais preciosos e recicláveis e deverão ser reutilizados. Baterias, óleo e produtos similares não podem ser deitados fora ao meio ambiente. Por isso, elimine os aparelhos velhos através de sistemas de recolha de lixo adequados.</p>

Avisos sobre os ingredientes (REACH)

Informações actuais sobre os ingredientes podem ser encontradas em:

www.kaercher.com/REACH

Níveis de perigo

⚠ PERIGO

Para um perigo eminente que pode conduzir a graves ferimentos ou à morte.

⚠ ATENÇÃO

Para uma possível situação perigosa que pode conduzir a graves ferimentos ou à morte.

⚠ CUIDADO

Aviso referente a uma situação potencialmente perigosa que pode causar ferimentos leves.

ADVERTÊNCIA

Aviso referente a uma situação potencialmente perigosa que pode causar danos materiais.

Utilização conforme o fim a que se destina a máquina

⚠ **ATENÇÃO**

O aparelho não é apropriado para a aspiração de poeiras nocivas para a saúde.

ADVERTÊNCIA

Este aparelho foi única e exclusivamente concebido para a utilização em interiores.

- Este aparelho foi concebido para a aspiração de substâncias não inflamáveis e não explosivas.
- Este aparelho é apropriado para a utilização industrial.
- Este aparelho é adequado para a aspiração de poeiras e sujidade grossa.
- Este aparelho não é adequado para a aspiração de líquidos ou substâncias oleosas.
- Qualquer outro tipo de utilização é considerado inadequado.

Avisos de segurança

⚠ **PERIGO**

Perigo de explosão! O aparelho não pode ser operado num ambiente potencialmente explosivo.

⚠ **ATENÇÃO**

O aparelho não é apropriado para a aspiração de poeiras nocivas para a saúde.

⚠ **ATENÇÃO**

Proteger o aparelho contra a chuva. Não armazenar fora de casa.

ADVERTÊNCIA

Este aparelho foi única e exclusivamente concebido para a utilização em interiores.

ADVERTÊNCIA

Perigo de esmagamento! Utilizar luvas para retirar e colocar a tampa do recipiente.

- ➔ Desligar o aparelho e retirar a ficha da tomada, assim que os trabalhos estiverem concluídos.
- ➔ Nunca aspirar sem filtro, ou com filtro danificado, de modo a evitar danos no aparelho.

Em caso de emergência

- ➔ Em caso de emergência (p.ex. depois da aspiração de materiais inflamáveis, curto-circuito ou outras falhas eléctricas) desligar o aparelho e retirar a ficha de rede.

Ligação eléctrica

O aparelho só deve ser ligado a uma ligação eléctrica executada por um técnico de instalação eléctrica, de acordo com IEC 60364.

Valores de conexão: vide dados técnicos e placa sinalética.

Não é permitida a utilização de um cabo de extensão.

⚠ **PERIGO**

Perigo devido a choque eléctrico. Condutores eléctricos de conexão não devem ser danificados por trânsito, esmagamento, puxões ou problemas similares. Proteger os cabos contra calor, óleo e arestas afiadas.

Controlar o cabo de ligação de rede do aparelho quanto a eventuais danos, antes de cada operação. Não colocar o aparelho em funcionamento se o cabo do mesmo estiver danificado. Requerer a substituição do cabo danificado por um electricista.

⚠ **CUIDADO**

A impedância de rede máxima permitida no ponto de conexão eléctrica (ver Dados Técnicos) não pode ser excedida.

Em caso de dúvidas sobre a impedância de rede existente no seu ponto de conexão, deve entrar em contacto com a empresa de fornecimento de energia.

Elementos do aparelho

Ver figura no lado desdobrável

- 1 Interruptor do aparelho com protecção contra sobrecarga
- 2 Cabo de rede
- 3 Turbina de aspiração
- 4 Tampa do recipiente
- 5 Punhos da tampa do recipiente
- 6 Válvula de limitação da pressão
- 7 Ligação do tubo flexível de aspiração
- 8 Recipiente
- 9 Arco de fecho (apenas IVR-B 30/15 Me)
- 10 Punhos do recipiente

Colocação em funcionamento

Ver figura no lado desdobrável

- Colocar o aparelho em posição de trabalho.
- Assegurar que a tampa do recipiente está correctamente posicionada.
- Bloquear o arco de fecho (apenas IVR-B 30/15 Me)

Figura A

- Conectar a mangueira de aspiração com o dispositivo de aspiração.
- Inserir o tubo flexível de aspiração na respectiva conexão do tubo de aspiração.

Manuseamento

Ver figura no lado desdobrável

- Ligue a ficha de rede à tomada de corrente.

Figura B

- Ligar a máquina

Ligar 1

Desligar 0

- Iniciar a aspiração.

Disjuntor do motor

O disjuntor do motor interrompe o circuito quando o motor estiver sobrecarregado.

- Deixar arrefecer o motor.
- Controlar a mangueira de aspiração, o recipiente e a saída do ar de exaustão quanto a obstruções.
- Ligar novamente o aparelho.

Se, após a activação, o disjuntor do motor accionar novamente, parar a operação e informar a assistência técnica.

Esvaziar o recipiente

Ver figura no lado desdobrável

- Desligar o aparelho e separar da rede.

Figura C

- Desbloquear o arco de fecho (apenas IVR-B 30/15 Me)
- Retirar a tampa do recipiente e colocar de lado.
- Desmontar a mangueira de aspiração da conexão da mangueira de aspiração.

- Retirar o recipiente da placa base e esvaziar.
- Eliminar ou reutilizar o conteúdo de acordo com as prescrições legais em vigor.
- Colocar o recipiente na placa base.
- Inserir o tubo flexível de aspiração na respectiva conexão do tubo de aspiração.
- Voltar a colocar a tampa do recipiente e controlar quanto a posicionamento correcto.
- Bloquear o arco de fecho (apenas IVR-B 30/15 Me)

Limpar o recipiente

- Esvaziar o recipiente.
- Remover os depósitos do reservatório.
- Eliminar os depósitos de acordo com as prescrições em vigor.

Aviso: O recipiente pode ser limpo a húmido. Após a limpeza a húmido, deverá secar-se completamente o recipiente, antes de utilizá-lo. Não utilizar uma lavadora de alta pressão para a limpeza.

Colocar fora de serviço

- Desligar o aparelho no interruptor Ligar/Desligar.
- Esvaziar e limpar o reservatório.

Aviso: Esvaziar o aspirador após cada utilização.

Transporte

⚠ CUIDADO

Perigo de ferimentos e de danos! Ter atenção ao peso do aparelho durante o transporte.

- Durante o transporte em veículos, proteger o aparelho contra deslizos e tombamentos, de acordo com as directivas em vigor.

Armazenamento

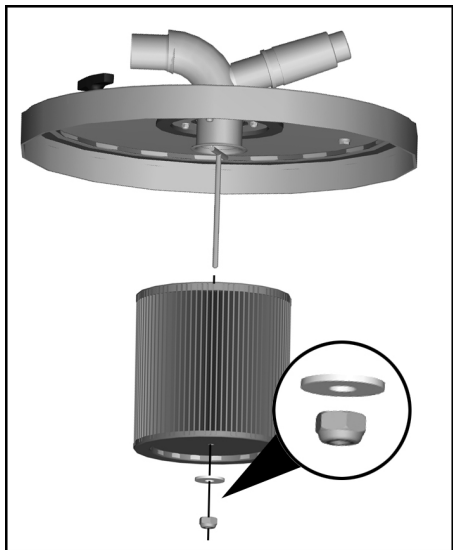
⚠ CUIDADO

Perigo de ferimentos e de danos! Ter atenção ao peso do aparelho durante o armazenamento.

Este aparelho só pode ser armazenado em espaços fechados e cobertos.

Conservação e manutenção

Desmontar o filtro de cartucho



- Desaparafusar a porca.
- Retirar os filtros de cartucho e substituir por novos.
- Apertar a porca manualmente (sem ferramentas).

Aviso: Durante a montagem, prestar atenção para que o filtro seja posicionado correctamente.

Ajuda em caso de avarias

⚠ PERIGO

Desligar o aparelho e retirar a ficha de rede antes de efectuar quaisquer trabalhos no aparelho.

⚠ PERIGO

Todos os trabalhos e verificações nos componentes eléctricos só devem ser efectuados por pessoal qualificado.

O motor (turbina de aspiração) não funciona

- Falta de corrente eléctrica.
- Verificar a tomada e o fusível da alimentação eléctrica.
- Verificar o cabo e a ficha do aparelho.
- Disparo do disjuntor do motor.
- Deixar arrefecer o motor.

- Controlar a mangueira de aspiração, o recipiente e a saída do ar de exaustão quanto a obstruções.
- Ligar novamente o aparelho.

A força de aspiração diminui

- O bocal, o chupador ou o tubo de aspiração estão entupidos.
- Verificar, limpar os acessórios.
- Filtro com sujidade.
- Limpar o filtro.

Serviço de assistência técnica

Quando o defeito não puder ser consertado, a máquina deverá ser verificada pelo serviço de assistência técnica.

Garantia

Em cada país vigem as respectivas condições de garantia estabelecidas pelas nossas Empresas de Comercialização. Eventuais avarias no aparelho durante o período de garantia serão reparadas, sem encargos para o cliente, desde que se trate dum defeito de material ou de fabricação. Em caso de garantia, dirija-se, munido do documento de compra, ao seu revendedor ou ao Serviço Técnico mais próximo.

Acessórios e peças sobressalentes

No volume de fornecimento não estão incluídos nenhuns acessórios. Os acessórios têm que ser encomendados separadamente para as respectivas aplicações.

- Só devem ser utilizados acessórios e peças de reposição autorizados pelo fabricante do aparelho. Acessórios e Peças de Reposição Originais - fornecem a garantia para que o aparelho possa ser operado em segurança e isento de falhas.
- Para mais informações sobre peças sobressalentes, consulte na página www.kaercher.com o ponto dos serviços.

Declaração de conformidade CE

Declaramos que a máquina a seguir designada corresponde às exigências de segurança e de saúde básicas estabelecidas nas Directivas CE por quanto concerne à sua concepção e ao tipo de construção assim como na versão lançada no mercado. Se houver qualquer modificação na máquina sem o nosso consentimento prévio, a presente declaração perderá a validade.

Produto: Aspirador a seco
Produto: Aspirador húmido e seco
Tipo: 9.982-xxx
Tipo: 9.983-xxx
Tipo: 9.985-xxx
Tipo: 9.986-xxx

Respectivas Directrizes da CE

2006/42/CE (+2009/127/CE)
2004/108/CE

Normas harmonizadas aplicadas

EN 55014-1: 2006+A1: 2009+A2: 2011
EN 55014-2: 1997+A1: 2001+A2: 2008
EN 60335-1
EN 60335-2-69
EN 61000-3-2: 2006+A1: 2009+A2: 2009
EN 61000-3-3: 2013
EN 61000-3-11: 2000
EN 62233: 2008

Normas nacionais aplicadas

-

Os abaixo-assinados têm procuração para agirem e representarem a gerência.



Sócio-gerente
G. Schwarzenbach

Ringler GmbH
Kärcher Group
Robert-Bosch-Straße 4-8
73550 Waldstetten (Alemanha)

Waldstetten, 2014/10/01

Dados técnicos

		IVR-B 30/15 Me	IVR-B 50/30
Tensão da rede	V	400	400
Frequência	Hz	3~50	3~50
Potência	W	1500	3000
Protecção de rede (fusível de acção lenta)	A	16	16
Conteúdo do recipiente	l	30	50
Volume de ar	l/s	58	87,5
Subpressão	kPa (mbar)	21 (210)	26 (260)
Classe de protecção	--	I	I
Tipo de protecção	--	IPX 4	IPX 4
Ligação do tubo flexível de aspiração	Diâmetro nominal	DN50	DN50
Comprimento x Largura x Altura	mm	769x430x640	890x715x540
Peso de funcionamento típico	kg	66,5	82,5
Temperatura ambiente (máx.)	°C	+40	+40
Valores obtidos segundo EN 60335-2-69			
Nível de pressão acústica L_{pA}	dB(A)	77	72
Insegurança K_{pA}	dB(A)	2	2
Valor de vibração mão/braço	m/s^2	< 2,5	< 2,5
Insegurança K	m/s^2	0,2	0,2
Cabo de rede	H07BQ-F 4x2,5 mm ² cor-de-laranja		
	Ref ^a	Comprimento do cabo	
EU	9.979-856.0	8,2 m	





Læs original brugsanvisning inden første brug, følg anvisningerne og opbevar vejledningen til senere efterlæsning eller til den næste ejer.

- Inden første ibrugtagelse skal betjeningsvejledningen og sikkerhedsanvisningerne nr. 5.956-249 læses!
- Hvis driftsvejledningen og sikkerhedsanvisningerne ikke overholdes, kan der opstå skader på apparatet og risici for brugeren og andre personer.
- Ved transportskader skal forhandleren informeres omgående.

Indholdsfortegnelse

Miljøbeskyttelse	DA	1
Faregrader	DA	1
Bestemmelsesmæssig anvendelse	DA	2
Sikkerhedsanvisninger	DA	2
Maskinelementer.	DA	2
Ibrugtagning	DA	3
Betjening	DA	3
Ud-af-drifftagning	DA	3
Transport.	DA	3
Opbevaring	DA	3
Pleje og vedligeholdelse	DA	4
Hjælp ved fejl	DA	4
Garanti	DA	4
Tilbehør og reservedele	DA	4
EU-overensstemmelses-erklæring	DA	5
Tekniske data	DA	6

Miljøbeskyttelse

	Emballagen kan genbruges. Smid ikke emballagen ud sammen med det almindelige husholdningsaffald, men aflever den til genbrug.
	Udtjente apparater indeholder værdifulde materialer, der kan og bør afleveres til genbrug. Batterier, olie og lignende stoffer er ødelæggende for miljøet. Aflever derfor udtjente apparater på en genbrugsstation eller lignende.

Henvisninger til indholdsstoffer (REACH)

Aktuelle oplysninger til indholdsstoffer finder du på:

www.kaercher.com/REACH

Faregrader

⚠ **FARE**

En umiddelbar truende fare, som kan føre til alvorlige personskader eller død.

⚠ **ADVARSEL**

En muligvis farlig situation, som kan føre til alvorlige personskader eller til død.

⚠ **FORSIGTIG**

Henviser til en mulig farlig situation, der kan føre til lette personskader.

BEMÆRK

Henviser til en mulig farlig situation, der kan føre til materiel skade.

Bestemmelsesmæssig anvendelse

⚠ ADVARSEL

Maskinen er ikke egnet til opugning af sundhedsskadeligt støv.

BEMÆRK

Maskinen er kun beregnet til brug inden-dørs.

- Maskinen er beregnet til opugning af ikke brændbare og ikke eksplosionsfarlige stoffer.
- Dette apparat er beregnet til erhvervs-mæssig brug.
- Denne maskine er egnet til opugning af støv og stærk snavs.
- Dette apparatet er ikke egnet til at op-suge væske eller olieagtige stoffer.
- Hver anden brug anses for at være uhensigtsmæssig.

Sikkerhedsanvisninger

⚠ FARE

Eksplosionsrisiko! Maskinen må ikke bruges i omgivelser der er udsat for eksplosionsfare.

⚠ ADVARSEL

Maskinen er ikke egnet til opugning af sundhedsskadeligt støv.

⚠ ADVARSEL

Beskyt damprenseren mod regn. Må ikke opbevares udendørs.

BEMÆRK

Maskinen er kun beregnet til brug inden-dørs.

BEMÆRK

Risiko for kvæstelser! Bær handsker, når beholderdækslet tages af og sættes på.

- ➔ Efter afslutning af arbejdet skal apparatet slukkes og netstikket trækkes ud.
- ➔ Sug aldrig uden filter eller med defekt filter, maskinen kan ellers gå i stykker.

I nødstilfælde

- ➔ I nødstilfælde (f.eks. ved ind sugning af brændbare materialer, ved kortslutning eller andre elektriske fejl) skal der slukkes for sugeren og netstikket trækkes ud.

El-tilslutning

Maskinen skal altid tilsluttes et elektrisk stik, der er installeret af en el-installatør iht. IEC 603064.

Se typeskilt/tekniske data for tilslutningsværdier

Det er ikke tilladt at bruge en forlængerledning.

⚠ FARE

Fare på grund af elektrisk stød. Elektriske tilslutningsledninger må ikke blive beskadiget ved at der køres hen over dem, de klemmes, der trækkes i dem eller lignende. Beskyt ledningerne mod varme, olie og skarpe kanter.

Kontroller maskinens strømtilslutningsledning før hvert brug med hensyn til skader. Maskinen må aldrig bruges med et beskadiget kabel. Et beskadiget kabel skal udskiftes af en el-installatør.

⚠ FORSIGTIG

Den maksimale tilladte netimpedans ved el-tilslutningspunktet (se tekniske data) må ikke overskrides.

Hvis der uklarer mht. netimpedansen på dit tilslutningspunkt, så kontakt venligst dit el-værk.

Maskielementer

Figurer, se omslaget

- 1 Maskinens kontakt med overbelastningssikring
- 2 Netkabel
- 3 Sugeturbine
- 4 Beholderdæksel
- 5 Håndtag beholderdæksel
- 6 Trykbegrænserventil
- 7 Sugelangetilslutning
- 8 Beholder
- 9 Låsebøjle (kun IVR-B 30/15 Me)
- 10 Håndtag beholder

Ibrugtagning

Figurer, se omslaget

- Bring apparatet i arbejdsposition.
 - Sørg for, at beholderdækslet er sat rigtigt på.
 - Lås låsebøjlen (kun IVR-B 30/15 Me)
- Figur **A**
- Tilslut sugeslangen til udsugningsanordning.
 - Sæt sugeslangen ind i sugeslangens tilslutning.

Betjening

Figurer, se omslaget

- Sæt netstikket i en stikdåse.

Figur **B**

- Tænd for maskinen

Tænd 1

Frakobling 0

- Begynd med at suge.

Motorbeskyttelsesafbryder

Motorbeskyttelsesafbryderen afbryder strømkredsen hvis motoren er overbelastet.

- Lad motoren køle af.
- Kontroller sugeslange, beholder og luftudsug for tilstopning.
- Tænd for maskinen.

Udløses motorbeskyttelsesafbryderen igen efter tilkobling, skal driften stoppes og kundeservice kontaktes.

Tøm beholderen

Figurer, se omslaget

- Sluk apparatet og afbryd det fra strømmettet.

Figur **C**

- Lås låsebøjlen op (kun IVR-B 30/15 Me)
- Tag beholderdækslet af, og læg det til side.
- Træk sugeslangen fra dens tilslutning.
- Tag beholderen af grundpladen og tøm den.
- Indholdet bortskaffes iht. gældende lovgivning eller genanvendes.
- Sæt beholderen på grundpladen!

- Sæt sugeslangen ind i sugeslangens tilslutning.
- Beholderdækslet sættes på igen og kontrolleres for rigtig position.
- Lås låsebøjlen (kun IVR-B 30/15 Me)

Beholderen renses

- Tøm beholderen
- Fjern aflejringerne fra beholderen.
- Bortskaf aflejringerne ifølge de lokale forskrifter.

Bemærk: Beholderen skal renses vådt. Efter den våde rensning skal beholderen være helt tør inden den bruges. Brug ikke en højtryksrensere til rensning.

Ud-af-drifftagning

- Sluk apparatet med tænd/slukk-kontakten.
- Tøm og rens beholderen.

Bemærk: Sugerens skal tømmes efter hver brug.

Transport

⚠ **FORSIGTIG**

Fare for person- og materialeskader! Hold øje med maskinens vægt ved transporten.

- Ved transport i biler skal renseren fastspændes i.h.t. gældende love.

Opbevaring

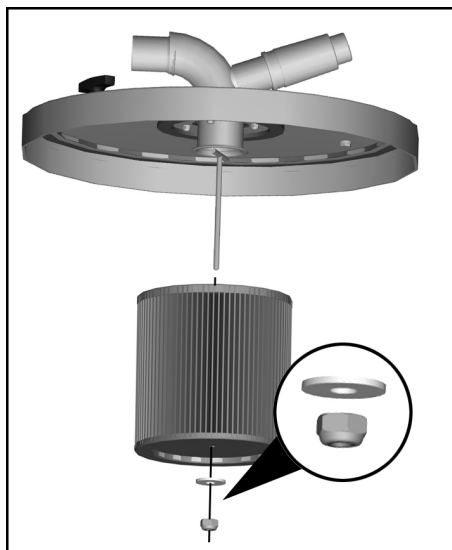
⚠ **FORSIGTIG**

Fare for person- og materialeskader! Hold øje med maskinens vægt ved opbevaring.

Denne maskine må kun opbevares indendørs.

Pleje og vedligeholdelse

Afmonter patronfiltret.



- ➔ Skru møtrikken af.
- ➔ Skru fingerskruen af, fjern patronfilteret og skift det ud med et nyt filter.
- ➔ Tilspænd møtrikken med hånden (uden værktøj).

Bemærk: Sørg ved montering for, at filtret sættes rigtigt på.

Hjælp ved fejl

⚠ FARE

Træk netstikket og afbryd maskinen inden der arbejdes på maskinen.

⚠ FARE

Alle kontroller og arbejder på elektriske dele skal gennemføres af en fagmand.

Motoren (sugeturbine) starter ikke

- Ingen elektrisk spænding.
- ➔ Kontroller stikdåsen og strømforsynings sikring.
- ➔ Kontroller strømledningen og maskinens netstik.
- Motorbeskyttelseskontakt blev frigivet.
- ➔ Lad motoren køle af.
- ➔ Kontroller sugeslange, beholder og luftudsug for tilstopning.
- ➔ Tænd for maskinen.

Sugekraften bliver gradvist mindre

- Mundstykke, sugeslange eller sugerør tilstoppet.
- ➔ Kontroller, rengør tilbehør.
- Filter tilsmudset.
- ➔ Rens filteret.

Kundeservice

Hvis fejlen ikke kan fjernes skal maskinen kontrolleres fra kundeservice.

Garanti

I de enkelte lande gælder de af vore forhandlere fastlagte garantibetingelser. Eventuelle fejl på apparatet afhjælpes gratis inden for garantien, såfremt fejlen kan tilskrives en materiale- eller produktionsfejl. Hvis De ønsker at gøre garantien gældende, bedes De henvende Dem til Deres forhandler eller nærmeste kundeservice medbringende kvittering for købet.

Tilbehør og reservedele

Tilbehøret kommer ikke med maskinen. Afhængigt af anvendelsen skal tilbehøret bestilles separat.

- Der må kun anvendes tilbehør og reservedele, der er godkendt af producenten. Originaltilbehør og -reservedele er en garanti for, at maskinen kan fungere sikkert og uden fejl.
- Yderligere informationen om reservedele finder De under www.kaercher.com i afsni "Service".

EU-overensstemmelses- erklæring

Hermed erklærer vi, at den nedenfor nævnte maskine i design og konstruktion og i den af os i handlen bragte udgave overholder de gældende grundlæggende sikkerheds- og sundhedskrav i EF-direktiverne. Ved ændringer af maskinen, der foretages uden forudgående aftale med os, mister denne erklæring sin gyldighed.

Produkt: Tørsuger
Produkt: Våd- og tørsuger
Type: 9,982-xxx
Type: 9,983-xxx
Type: 9,985-xxx
Type: 9,986-xxx

Gældende EF-direktiver

2006/42/EF (+2009/127/EF)
2004/108/EF

Anvendte harmoniserede standarder

EN 55014-1: 2006+A1: 2009+A2: 2011
EN 55014-2: 1997+A1: 2001+A2: 2008
EN 60335-1
EN 60335-2-69
EN 61000-3-2: 2006+A1: 2009+A2: 2009
EN 61000-3-3: 2013
EN 61000-3-11: 2000
EN 62233: 2008

Anvendte tyske standarder

-

Undertegnede handler på vegne af og med fuldmagt fra ledelsen.

Ledende interessent
G. Schwarzenbach

Ringler GmbH
Kärcher Group
Robert-Bosch-Straße 4-8
73550 Waldstetten (Germany)

Waldstetten, 2014/10/01

Tekniske data

		IVR-B 30/15 Me	IVR-B 50/30
Netspænding	V	400	400
Frekvens	Hz	3~50	3~50
Effekt	W	1500	3000
Sikring (forsinket)	A	16	16
Beholderindhold	l	30	50
Luftkapacitet	l/s	58	87,5
Undertryk	kPa (mbar)	21 (210)	26 (260)
Beskyttelsesklasse	--	I	I
Kapslingsklasse	--	IPX 4	IPX 4
Sugeslangetilslutning	Indvendig diameter	DN50	DN50
Længde x bredde x højde	mm	769x430x640	890x715x540
Typisk driftsvægt	kg	66,5	82,5
Omgivelsestemperatur (maks.)	°C	+40	+40
Oplyste værdier ifølge EN 60335-2-69			
Lydtryksniveau L_{pA}	dB(A)	77	72
Usikkerhed K_{pA}	dB(A)	2	2
Hånd-arm vibrationsværdi	m/s ²	< 2,5	< 2,5
Usikkerhed K	m/s ²	0,2	0,2
Netkabel	H07BQ-F 4x2,5 mm ² orange		
	Partnr.	Kabellængde	
EU	9.979-856.0	8,2 m	



Før første gangs bruk av apparatet, les denne originale bruksanvisningen, følg den og oppbevar den for senere bruk eller for overlevering til neste eier.

- Det er tvingende nødvendig å lese sikkerhetsinstruksene nr. 5.956-249 før maskinen settes i drift!
- Hvis bruksanvisningen og sikkerhetsanvisningene ikke følges, kan dette medføre skader på apparatet og fare for brukeren og andre personer.
- Informer straks forhandleren ved transportskader.

Innholdsfortegnelse

Miljøvern	NO	1
Risikotrinn	NO	1
Forskriftsmessig bruk	NO	1
Sikkerhetsanvisninger	NO	1
Maskinorganer	NO	2
Ta i bruk	NO	2
Betjening	NO	2
Stans av driften	NO	3
Transport	NO	3
Lagring	NO	3
Pleie og vedlikehold	NO	3
Feilretting	NO	3
Garanti	NO	4
Tilbehør og reservedeler	NO	4
EU-samsvarserklæring	NO	4
Tekniske data	NO	5

Miljøvern



Materialet i emballasjen kan resirkuleres. Ikke kast emballasjen i husholdningsavfallet, men lever den inn til resirkulering.



Gamle apparater inneholder verdifulle materialer som kan resirkuleres. Disse bør leveres inn til gjenvinning. Batterier, olje og lignende stoffer må ikke komme ut i miljøet. Gamle maskiner skal derfor avhendes i egnede innsamlingsystemer.

Anvisninger om innhold (REACH)

Aktuell informasjon om stoffene i innholdet finner du under:

www.kaercher.com/REACH

Risikotrinn

△ FARE

For en umiddelbar truende fare som kan føre til store personskader eller til død.

△ ADVARSEL

For en mulig farlig situasjon som kan føre til store personskader eller til død.

△ FORSIKTIG

Anvisning om en mulig farlig situasjon som kan føre til mindre personskader.

OBS

Anvisning om en mulig farlig situasjon som kan føre til materielle skader.

Forskriftsmessig bruk

△ ADVARSEL

Maskinen er ikke egnet til oppsuging av helsefarlig støv.

OBS

Dette apparatet er kun ment for bruk innendørs.

- Dette apparatet er ment for oppsuging av ikke brennbare og ikke eksplosjonsfarlige stoffer.
- Dette apparatet er egnet for industriell virksomhet.
- Denne maskinen apparatet er egnet for suging av støv og grov smuss.
- Maskinen er ikke egnet til opptak av væsker eller oljeaktige stoffer.
- En hver annen bruk regnes som ikke-forskriftsmessig bruk.

Sikkerhetsanvisninger

△ FARE

Eksplosjonsfare! Apparatet skal ikke brukes i rom utsatt for eksplosjonsfare.

△ ADVARSEL

Maskinen er ikke egnet til oppsuging av helsefarlig støv.

△ ADVARSEL

Beskytt apparatet mot regn. Det må ikke oppbevares utendørs.

OBS

Dette apparatet er kun ment for bruk innendørs.

OBS

Klemfare! Bruk hansker når du tar av og setter på beholderlokket.

- Ved avsluttet arbeide skal apparatet slås av og støpdelet trekkes ut.
- Ikke sug uten felter eller med skadet filter, maskinen kan da ta skade.

I nødstilfelle

- I nødstilfeller (f. eks. hvis man har sugd opp brennbare materialer, ved kortslutning eller andre elektriske feil) må apparatet slås av og nettstøpselet trekkes ut.

Elektrisk tilkobling

Maskinen må kun tilkobles strømuttak som er installert av en elektromontør, i henhold til IEC 60364.

Se typeskilt og tekniske data for tilkoblingsverdier.

Bruk av skjøteledning er ikke tillatt.

△ FARE

Fare for skade, fare for elektrisk støt. Elektriske tilkoblingsledninger må ikke skades ved at den kjøres over, klemmes, strekkes eller lignende. Beskytt kabler mot sterk varme, olje og skarpe kanter.

Strømtilkoblingsledning for apparatet må kontrolleres for skader før hver bruk. Ikke bruk apparat med skadet kabel. Skadet kabel må skiftes av autorisert elektriker.

△ FORSIKTIG

Maksimalt tillatt nettimpedans på det elektriske tilkoblingspunktet (se tekniske data) skal ikke overskrides.

Dersom det er uklarheter om nettimpedansen på tilkoblingspunktet ditt, vennligst kontakt strømleverandøren for informasjon.


Maskinorganer

Figur se omslagsside

- 1 Apparatbryter med overbelastningsbeskyttelse
- 2 Nettledning
- 3 Sugeturbin
- 4 Beholderlokk
- 5 Håndtak beholderlokk
- 6 Trykkbegrensningsventil
- 7 Sugelangetil kobling
- 8 Beholder
- 9 Låsebøyle (kun IVR-B 30/15 Me)
- 10 Håndtak beholder

Ta i bruk

Figur se omslagsside

- Sett apparatet i arbeidposisjon.
 - Pass på at beholderlokket er satt på korrekt.
 - Låse låsebøyle (kun IVR-B 30/15 Me)
- Figur 
- Koble sugeslangen til sugeinnretningen.
 - Sett sugeslangen inn i sugelangetil koblingen.

Betjening

Figur se omslagsside

- Sett støpselet i stikkkontakten.

Figur 

- Slå på maskinen

kople inn **1**

Slå av maskinen **0**

- Start sugingen.

Motorvern bryter

Motorvern bryteren bryter strømkretsen når motoren er overbelastet.

- La motoren avkjøles.
- Kontroller sugeslange, beholder og luft-utgang for tilstoppinger.
- Slå apparatet på.

Dersom motorvern bryteren aktiveres på nytt etter innkobling, stopp driften og kontakt kundeservice.

Tøm beholderen

Figur se omslagsside

- Slå av maskinen og trekk støpselet ut av stikkontakten.

Figur **□**

- Låse opp låsebøyle (kun IVR-B 30/15 Me)
- Ta av beholderlokket og legg det til side.
- Ta sugeslangen av sugeslangekoblingen.
- Ta beholderen av bunnplaten og tøm den.
- Kast innholdet i henhold til gjeldende regler, eller send til gjenbruk.
- Sett beholderen på bunnplaten.
- Sett sugeslangen inn i sugeslangetilkoblingen.
- Sett på igjen beholderlokket og kontroller at det sitter godt.
- Låse låsebøyle (kun IVR-B 30/15 Me)

Rengjøre beholder

- Tøm beholderen.
- Fjern avleiringer fra beholderen.
- Sørg for avhending av avleiringene i henhold til gjeldende forskrifter.

Merknad: Beholderen kan rengjøres våt. Etter våt rengjøring, la beholderen tørke helt før bruk. Ikke bruk høytrykksvasker for rengjøring.

Stans av driften

- Slå av maskinen ved hjelp av PÅ/AV bryteren.
- Tøm og rengjør beholderen.

Merknad: Rengjør sugerens etter hver bruk.

Transport

△ **FORSIKTIG**

Fare for personskader og materielle skader! Pass på vekten av apparatet ved transport.

- Ved transport i kjøretøyer skal apparatet sikres mot å skli eller velte etter de til enhver tid gjeldende regler.

Lagring

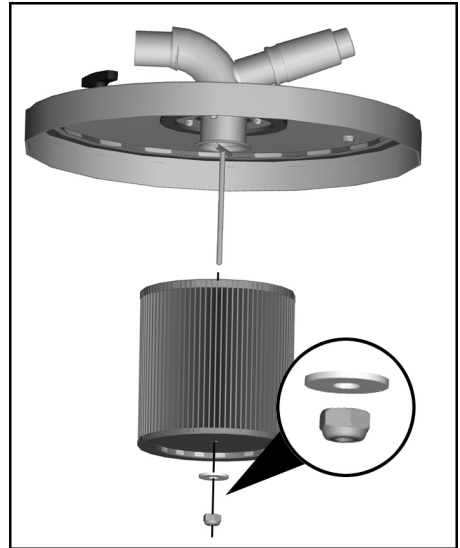
△ **FORSIKTIG**

Fare for personskader og materielle skader! Pass på vekten av apparatet ved lagring.

Dette apparatet skal kun lagres innendørs.

Pleie og vedlikehold

Demontere patronfilter



- Skru ut mutter.
- Trek ut patronfilter og skift ut med et nytt.
- Trekk til mutteren håndfast (uten verktøy).

Merknad: Ved montering, pass på at filteret settes inn korrekt.

Feilretting

△ **FARE**

Før alt arbeid på apparatet skal apparatet slås av og strømkabelen trekkes ut.

△ **FARE**

Alle kontroller og arbeider på elektriske deler må utføres av en fagperson.

Motoren (sugeturbinen) starter ikke

- Får ikke strøm.
- ➔ Kontroller stikkontakt og sikring på strømforsyningen.
- ➔ Kontroller strømkabel og støpsel på apparatet.
- Motorvern Bryter er utløst.
- ➔ La motoren avkjøles.
- ➔ Kontroller sugeslange, beholder og luft-utgang for tilstoppering.
- ➔ Slå apparatet på.

Sugekraften avtar gradvis

- Munnstykke, sugeslange eller forlengelsesrør tilstoppet.
- ➔ Kontroller, rengjør tilbehør.
- Filter tilsmusset.
- ➔ Rengjør filter.

Kundetjeneste

Dersom feilen ikke kan rettes opp, må apparatet kontrolleres av kundeservice.

Garanti

Vår ansvarlige salgsorganisasjon for det enkelte land har utgitt garantibetingelsene som gjelder i det aktuelle landet. Eventuelle feil på maskinen blir reparert gratis i garantitiden dersom disse kan føres tilbake til material- eller produksjonsfeil. Ved behov for garanti-reparasjoner, vennligst henvend deg med kjøpskvitteringen til din forhandler eller nærmeste autoriserte kundeservice.

Tilbehør og reservedeler

Det er ikke inkludert noe tilbehør i leveransen. Tilbehøret må bestilles separat alt etter bruk.

- Det er kun tillatt å anvende tilbehør og reservedeler som er godkjent av produsenten. Originalt tilbehør og originale reservedeler garanterer for sikker og problemfri drift av apparatet.
- Mer informasjon om reservedeler finner du under www.kaercher.com i området Service.

EU-samsvarserklæring

Vi erklærer hermed at maskinen angitt nedenfor oppfyller de grunnleggende sikkerhets- og helsekravene i de relevante EF-direktivene, med hensyn til både design, konstruksjon og type markedsført av oss. Ved endringer på maskinen som er utført uten vårt samtykke, mister denne erklæringen sin gyldighet.

Produkt:	Tørrsuger
Produkt:	Våt- og tørrsuger
Type:	9.982-xxx
Type:	9.983-xxx
Type:	9.985-xxx
Type:	9.986-xxx

Relevante EU-direktiver

2006/42/EF (+2009/127/EF)
2004/108/EF

Anvendte overensstemmende normer

EN 55014-1: 2006+A1: 2009+A2: 2011
EN 55014-2: 1997+A1: 2001+A2: 2008
EN 60335-1
EN 60335-2-69
EN 61000-3-2: 2006+A1: 2009+A2: 2009
EN 61000-3-3: 2013
EN 61000-3-11: 2000
EN 62233: 2008

Anvendte nasjonale normer

De undertegnede handler på oppdrag fra, og med fullmakt fra selskapsledelsen.



Administrerende direktør / Partner
G. Schwarzenbach

Ringler GmbH
Kärcher Group
Robert-Bosch-Straße 4-8
73550 Waldstetten (Tyskland)

Waldstetten, 2014/10/01

Tekniske data

		IVR-B 30/15 Me	IVR-B 50/30
Nettspenning	V	400	400
Frekvens	Hz	3~50	3~50
Effekt	W	1500	3000
Sikringer (trege)	A	16	16
Beholderinnhold	l	30	50
Luftmengde	l/s	58	87,5
Undertrykk	kPa (mbar)	21 (210)	26 (260)
Beskyttelsesklasse	--	I	I
Beskyttelsestype	--	IPX 4	IPX 4
Sugeslangetilkobling	Diameter	DN50	DN50
Lengde x bredde x høyde	mm	769x430x640	890x715x540
Typisk driftsvekt	kg	66,5	82,5
Omgivelsestemperatur (maks)	°C	+40	+40
Registrerte verdier etter EN 60335-2-69			
Støytrykksnivå L_{pA}	dB(A)	77	72
Usikkerhet K_{pA}	dB(A)	2	2
Hånd-arm vibrasjonsverdi	m/s ²	< 2,5	< 2,5
Usikkerhet K	m/s ²	0,2	0,2
Nettledning	H07BQ-F 4x2,5 mm ² oransje		
	Best.nr.	Kabellengde	
EU	9.979-856.0	8,2 m	



Läs bruksanvisning i original innan aggregatet används första gången, följ anvisningarna och spara drifts-anvisningen för framtida behov, eller för nästa ägare.

- Före första ibruktagning måste Säkerhetsanvisningar nr. 5.956-249 läsas!
- Om bruksanvisningen och säkerhetsanvisningarna inte följs kan apparaten skadas och faror uppstå för användaren och andra personer.
- Informera inköpsstället omgående vid transportskador.

Innehållsförteckning

Miljöskydd	SV	1
Riskenivåer	SV	1
Ändamålsenlig användning	SV	1
Säkerhetsanvisningar	SV	1
Aggregatelement	SV	2
Idrifttagning	SV	2
Handhavande	SV	2
Ta ur drift	SV	3
Transport	SV	3
Förvaring	SV	3
Skötsel och underhåll	SV	3
Åtgärder vid störningar	SV	3
Garanti	SV	4
Tillbehör och reservdelar	SV	4
Försäkran om EU-överensstämmelse	SV	4
Tekniska data	SV	5

Miljöskydd



Emballagematerialen kan återvinnas. Kasta inte emballaget i hushållssoporna utan lämna det till återvinning.



Kasserade apparater innehåller återvinningsbart material som bör gå till återvinning. Batterier, olja och liknande ämnen får inte komma ut i miljön. Överlämna skrotade aggregat till ett lämpligt återvinningssystem.

Upplysningar om ingredienser (REACH)

Aktuell information om ingredienser finns på:

www.kaercher.com/REACH

Riskenivåer

⚠ FARA

För en omedelbart överhängande fara som kan leda till svåra skador eller döden.

⚠ VARNING

För en möjlig farlig situation som kan leda till svåra skador eller döden.

⚠ FÖRSIKTIGHET

Varnar om en möjligen farlig situation som kan leda till lättare personskador.

OBSERVERA

Varnar om en möjligen farlig situation som kan leda till materiella skador.

Ändamålsenlig användning

⚠ VARNING

Maskinen är inte lämplig för uppsugning av hälsovådligt damm.

OBSERVERA

Denna maskin är endast avsedd för användning inomhus.

- Denna maskin är avsedd för uppsugning av icke brännbara och ej explosionsfarliga ämnen.
- Detta aggregat är avsett för industriell användning.
- Detta aggregat är avsett för att suga bort stoft och grov smuts.
- Denna apparat är inte avsedd för att suga vätskor eller oljiga substanser.
- All annan användning betraktas som otillåten.

Säkerhetsanvisningar

⚠ FARA

Risk för explosion! Aggregatet får inte användas i omgivning där explosionsrisk föreligger.

⚠ VARNING

Maskinen är inte lämplig för uppsugning av hälsovådligt damm.

⚠ VARNING

Skydda maskinen från regn. Får inte förvaras utomhus.

OBSERVERA

Denna maskin är endast avsedd för användning inomhus.

OBSERVERA

Klämningsrisk! Vid borttagning och påsättning av behållarlocket skall handskar användas.

- Stäng av apparaten och dra ur elkontakten när arbetet avslutas.
- Sug aldrig utan filter eller med skadat filter. Då kan maskinen skadas.

I nödfall

- Stäng av apparaten och dra ur elkontakten vid nödsituation (t.ex. vid insugning av brännbara material, vid kortslutning eller andra elfel).

Elanslutning

Maskinen får endast anslutas till ett nätuttag som installerats av elektriker enligt IEC 60364.

Anslutningsvärde, se Tekniska data och typskylten.

Det är inte tillåtet att använda förlängningskabel.

⚠ FARA

Risk för elektrisk stöt. Elektriska anslutningskablar får inte skadas genom att bli överkörda eller genom klämning, ryckning eller liknande. Skydda kablar från värme, olja och vassa kanter.

Kontrollera att aggregatets nätkabel är felfri före varje användning. Använd inte aggregat med skadad kabel. Låt elektriker byta ut skadad kabel.

⚠ FÖRSIKTIGHET

Maximalt tillåten nätimpedans på den elektriska anslutningspunkten (se Tekniska data) får inte överskridas.

Vid oklarheter rörande nätimpedansen på ditt anslutningsställe bör du ta kontakt med ditt energiföretag.

Aggregatelement

Bild, se på omslagssidan

- 1 Apparatströmbrytare med överbelastningskydd
- 2 Nätkabel
- 3 Sugturbin
- 4 Behållarlock
- 5 Handtag behållarlock
- 6 Tryckbegränsningsventil
- 7 Sugslangsanslutning
- 8 Behållare
- 9 Låsbygel (endast IVR-B 30/15 Me)
- 10 Handtag behållare

Idrifttagning

Bild, se på omslagssidan

- Sätt apparaten i arbetsposition.
- Kontrollera att behållarlocket har satts på korrekt.
- Lås fast låsbygeln (endast IVR-B 30/15 Me)

Bild 

- Anslut sugslangen till bortsugningsanordningen.
- Anslut sugslangen till sugslangsfästet.

Handhavande

Bild, se på omslagssidan

- Anslut nätkontakt till vägguttag.

Bild 

- Koppla till maskinen

Inkoppling 1

Frånkoppling 0

- Påbörja sugningen.

Motorskydds brytare


Motorskydds brytaren avbryter strömkretsen om motorn överbelastas.

- Låt motorn svalna.
- Kontrollera om sugslangen, behållaren och frånluftsutsläppet är igensatta.
- Starta apparaten igen.

Om motorskydds brytaren löser ut igen efter påslagning skall driften avbrytas och kundtjänst kontaktas.

Töm behållaren

Bild, se på omslagssidan

- Stäng av produkten och skilj den från nätet.
- Bild 
- Lås upp låsbygeln (endast IVR-B 30/15 Me)
- Ta av behållarlocket och lägg det åt sidan.
- Dra av sugslangen från sugslanganslutningen.
- Ta av behållaren från grundplattan och töm den.
- Avfallshantera eller återanvänd innehållet enligt gällande lagregler.
- Sätt på behållaren på grundplattan.
- Anslut sugslangen till sugslangsfästet.
- Sätt på behållarlocket igen och kontrollera att det sitter rätt.
- Lås fast låsbygeln (endast IVR-B 30/15 Me)

Rengöra behållare

- Töm behållaren.
- Avlägsna avlagringar från behållaren.
- Avfallshantera avlagringar enligt gällande föreskrifter.

Anmärkning: Behållaren kan våtrengöras. Efter våtrengöringen skall behållaren torka helt och hållet. Använd ingen högtryckstvätt för rengöringen.

Ta ur drift

- Stäng av apparaten med till/från reglaget.
- Töm och rengör behållare.

Anmärkning: Töm sugen efter varje användning.

Transport

⚠ **FÖRSIKTIGHET**

Risk för person och egendomsskada! Observera vid transport maskinens vikt.

- Vid transport i fordon ska maskinen säkras enligt respektive gällande bestämmelser så den inte kan tippa eller glida.

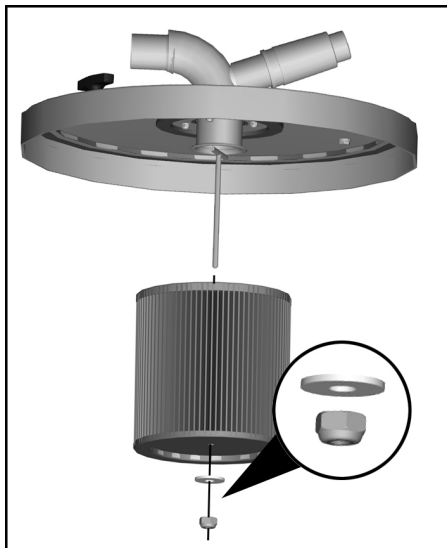
Förvaring

⚠ **FÖRSIKTIGHET**

Risk för person och egendomsskada! Observera maskinens vikt vid lagring. Denna maskin får endast lagras inomhus.

Skötsel och underhåll

Demontera patronfilter



- Skruva bort mutter.
- Drag av patronfiltret och byt ut det mot ett nytt.
- Dra åt mutter med handen (utan verktyg).

Anmärkning: Kontrollera vid inmontering att filtret sätts i korrekt.

Åtgärder vid störningar

⚠ **FARA**

Stäng alltid av aggregatet och lossa nätkontakten innan arbeten på aggregatet utförs.

⚠ **FARA**

Låt en expert utföra alla kontroller och arbeten på elektriska delar.

Motorn (sugturbin) startar inte

- Ingen elektrisk spänning.
- Kontrollera eluttaget och strömförsörjningens säkring.
- Kontrollera apparatens nätkabel och nätkontakt.
- Motorskyddsbrytaren har löst ut.
- Låt motorn svalna.
- Kontrollera om sugslangen, behållaren och frånluftutsläppet är igensatta.
- Starta apparaten igen.

Sugkraften är för låg

- Stopp i munstycke, sugslang eller sugrör.
- Kontrollera, rengör tillbehör.
- Filter nedsmutsat.
- Rengör filtret.

Kundservice

Kan störningen inte åtgärdas måste apparaten kontrolleras av kundservice.

Garanti

I respektive land gäller de garantivillkor som publicerats av våra auktoriserade distributörer. Eventuella fel på aggregatet repareras utan kostnad under förutsättning att det orsakats av ett material- eller tillverkningsfel. I frågor som gäller garantin ska du vända dig med kvitto till inköpsstället eller närmaste auktoriserade serviceverkstad.

Tillbehör och reservdelar

Inget tillbehör ingår i leveransen. Tillbehöret måste beställas separat beroende av användning.

- Endast av tillverkaren godkända tillbehör och reservdelar får användas. Original-tillbehör och original-reservdelar garanterar att apparaten kan användas säkert och utan störning.
- Ytterligare information om reservdelar hittas under service på www.kaercher.com.

Försäkran om EU-överensstämmelse

Härmed försäkras vi att nedanstående be-tecknade maskin i ändamål och konstruk-tion samt i den av oss levererade versionen motsvarar EU-direktivens tillämpliga grund-läggande säkerhets- och hälsokrav. Vid ändringar på maskinen som inte har god-känts av oss blir denna överensstämmelse-förklaring ogiltig.

Produkt:	Torrsug
Produkt:	Vät- och torrdammsugare
Typ:	9.982-xxx
Typ:	9.983-xxx
Typ:	9.985-xxx
Typ:	9.986-xxx

Tillämpliga EU-direktiv

2006/42/EG (+2009/127/EG)
2004/108/EG

Tillämpade harmoniserade normer

EN 55014–1: 2006+A1: 2009+A2: 2011
EN 55014–2: 1997+A1: 2001+A2: 2008
EN 60335–1
EN 60335–2–69
EN 61000–3–2: 2006+A1: 2009+A2: 2009
EN 61000–3–3: 2013
EN 61000–3–11: 2000
EN 62233: 2008

Tillämpade nationella normer

Undertecknade agerar på order av och med fullmakt från företagsledningen.



Verkställande direktör och delägare
G. Schwarzenbach

Ringler GmbH
Kärcher Group
Robert-Bosch-Straße 4-8
73550 Waldstetten (Germany)

Waldstetten, 2014/10/01

Tekniska data

		IVR-B 30/15 Me	IVR-B 50/30
Nätspänning	V	400	400
Frekvens	Hz	3~50	3~50
Effekt	W	1500	3000
Säkringar (tröga)	A	16	16
Behållarvolym	l	30	50
Luftmängd	l/s	58	87,5
Undertryck	kPa (mbar)	21 (210)	26 (260)
Skyddsklass	--	I	I
Skydd	--	IPX 4	IPX 4
Sugslangsanslutning	Märkvidd	DN50	DN50
Längd x Bredd x Höjd	mm	769x430x640	890x715x540
Typisk driftvikt	kg	66,5	82,5
Omgivningstemperatur (max)	°C	+40	+40
Beräknade värden enligt EN 60335-2-69			
Ljudtrycksnivå L_{pA}	dB(A)	77	72
Osäkerhet K_{pA}	dB(A)	2	2
Hand-Arm Vibrationsvärde	m/s ²	< 2,5	< 2,5
Osäkerhet K	m/s ²	0,2	0,2
Nätkabel	H07BQ-F 4x2,5 mm ² orange		
	Artikelnr.	Kabellängd	
EU	9 979-856.0	8,2 m	



Lue tämä alkuperäisiä ohjeita ennen laitteesi käyttämistä, säilytä käyttöohje myöhempää käyttöä tai mahdollista myöhempää omistajaa varten.

- Turvaohje nro 5.956-249 on ehdottomasti luettava ennen laitteen ensimmäistä käyttökertaa!
- Käyttöohjeen ja turvaohjeiden huomiotta jättäminen voi aiheuttaa vaurioita laitteeseen ja vaaroja käyttäjälle ja muille henkilöille.
- Jos havaitset kuljetusvaurioita, ota välittömästi yhteys jälleenmyyjään.

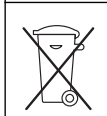
Sisällysluettelo

Ympäristönsuojelu	FI	1
Vaarallisuusasteet	FI	1
Käyttötarkoitus	FI	1
Turvaohjeet	FI	1
Laitteen osat	FI	2
Käyttöönotto	FI	2
Käyttö	FI	2
Käytön lopettaminen	FI	3
Kuljetus	FI	3
Säilytys	FI	3
Hoito ja huolto	FI	3
Häiriöapu	FI	3
Takuu	FI	4
Varusteet ja varaosat	FI	4
EU-standardinmukaisuus-stodistus	FI	4
Tekniset tiedot	FI	5

Ympäristönsuojelu



Pakkausmateriaalit ovat kierrätettäviä. Älä käsittele pakkauksia kotitalousjätteenä, vaan toimita ne jätteiden kierrätykseen.



Käytetyt laitteet sisältävät arvokkaita kierrätettäviä materiaaleja, jotka tulisi toimittaa kierrätykseen. Paristoja, öljyjä ja samankaltaisia aineita ei saa päästää ympäristöön. Tästä syystä toimita kuluneet laitteet asianmukaisiin keräyspisteisiin.

Huomautuksia materiaaleista (REACH)

Ajantasaisia tietoja ainesosista löytyy osoitteesta:

www.kaercher.com/REACH

Vaarallisuusasteet

△ VAARA

Välittömästi uhkaava vaara, joka aiheuttaa vakavan ruumiinvamman tai johtaa kuolemaan.

△ VAROITUS

Mahdollisesti vaarallinen tilanne, joka voi aiheuttaa vakavan ruumiinvamman tai voi johtaa kuolemaan.

△ VARO

Huomautus mahdollisesta vaarallisesta tilanteesta, joka voi aiheuttaa vähäisiä vammoja.

HUOMIO

Huomautus mahdollisesta vaarallisesta tilanteesta, joka voi aiheuttaa aineellisia vahinkoja.

Käyttötarkoitus

△ VAROITUS

Laite ei sovellu terveydelle haitallisten pölyjen imurointiin.

HUOMIO

Tämä laite on tarkoitettu käytettäväksi vain sisätiloissa.

- Tämä laite on tarkoitettu ei palavien ja ei räjähdysvaarallisten aineiden imurointiin.
- Tämä laite soveltuu teollisuuskäyttöön.
- Tämä laite soveltuu pölyn ja karkean lian imuroimiseen.
- Laite ei sovellu nesteiden tai öljymäisten aineiden imurointiin.
- Kaikenlainen muu käyttö on epäasianmukaista.

Turvaohjeet

△ VAARA

Räjähdysvaara! Laitetta ei saa käyttää räjähdysalitteissa tiloissa.

△ VAROITUS

Laite ei sovellu terveydelle haitallisten pölyjen imurointiin.

△ VAROITUS

Suojaa laite sateelta. Älä säilytä laitetta ulkona.

HUOMIO

Tämä laite on tarkoitettu käytettäväksi vain sisätiloissa.

HUOMIO

Puristumisvaara! Käytä käsineitä säiliökantta poistettaessa ja paikalleen asetettaessa.

- Kytke laite pois päältä ja vedä virtapistoke irti, kun lopetat laitteen käytön.
- Älä koskaan imuroi ilman suodatinta tai vaurioituneen suodattimen kanssa, laite saattaa muuten vaurioitua.

Hätätapauksessa

- Hätätapauksessa (esim. palavien materiaalien imemisen, oikosulun tai muun sähkövian yhteydessä) laite on kytkettävä pois päältä ja vedettävä virtapistoke irti.

Sähköliitännä

Laitteen liittäminen on sallittu ainoastaan sähköliitännään, joka on sähköasentajan toimesta asennettu IEC 60364:n mukaisesti.

Katso liitännätarvot teknisistä tiedoista ja tyyppikilvestä.

Jatkokaapelin käyttäminen ei ole sallittua.

⚠ VAARA

Sähköiskunvaara. Sähköliitännäjohtoja ei saa vaurioittaa ajamalla niiden yli, puristamalla tai kiskomalla niitä tai muulla tavalla. Suojaa kaapelit kuumuudelta, öljyltä ja teräviltä reunoilta.

Tarkasta ennen jokaista käyttökertaa, ettei laitteen verkkojohto ole vahingoittunut. Laitetta ei saa käyttää, jos verkkojohto on vahingoittunut. Anna sähköalan ammattilaisen vaihtaa vaurioitunut verkkojohto.

⚠ VARO

Sähköliitännän suurinta sallittua verkkovastusta ei saa ylittää (katso tekniset tiedot).

Jos ilmenee epäselvyyksiä koskien verkkoliitännäsi käytettävissä olevaa verkkovastusta, ota yhteys energiansyöttöyhtiösi.

Laitteen osat

Kuva, katso kansilehti

- 1 Laitekytkin ylikuormitussuojalla
- 2 Verkkokaapeli
- 3 Imuturbiini
- 4 Säiliökansi
- 5 Säiliökannen käsikahvat
- 6 Paineenrajoitusventtiili
- 7 Imuletkuliitännä
- 8 Säiliö
- 9 Sulkusanka (vain IVR-B 30/15 Me)
- 10 Säiliön käsikahvat

Käyttöönotto

Kuva, katso kansilehti

- Aseta laite työposition.
- Varmista, että laitekansi on asetettu asianmukaisesti paikalleen.
- Lukitse sulkusanka (vain IVR-B 30/15 Me)

Kuva 

- Liitä imuletku imulaitteeseen.
- Työnnä imuletku imuletkuliitännään.

Käyttö

Kuva, katso kansilehti

- Liitä virtapistoke pistorasiaan.

Kuva 

- Laitteen käynnistäminen

Kytke päälle 1

Poiskytkentä 0

- Aloita imuroiminen.

Moottorin suojakytkin

Moottorin turvakytkin katkaisee virran, jos moottori ylikuormittuu.

- Anna moottorin jäähtyä.
 - Tarkasta imuletku, säiliö ja ilman ulostuloa tukoksen varalta.
 - Kytke laite uudelleen päälle.
- Jos moottorinsuojakytkin laukeaa päällekytkemisen jälkeen uudelleen, lopeta käyttö ja ota yhteys asiakaspalveluun.

Säiliön tyhjennys

Kuva, katso kansilehti

→ Kytke laite pois päältä ja irrota sähköverkosta.

Kuva

- Vapauta sulkusanka lukituksesta (vain IVR-B 30/15 Me).
- Poista säiliökansi ja aseta sivulle.
- Vedä imuletku irti imuletkuliitännästä.
- Ota säiliö peruslevyltä ja tyhjennä.
- Hävitä tyhjennetty neste lakisäätteisten määräysten mukaisesti tai käytä neste uudelleen.
- Aseta säiliö peruslevylle.
- Työnnä imuletku imuletkuliitännään.
- Laita säiliökansi takaisin paikalleen ja tarkasta oikea istuvuus.
- Lukitse sulkusanka (vain IVR-B 30/15 Me)

Säiliön puhdistaminen

- Tyhjennä säiliö.
- Poista kerrostumat säiliöstä.
- Hävitä kerrostuma-ainekset olevien määräysten mukaisesti.

Huomautus: Säiliön voi märkäpuhdistaa. Anna märkäpuhdistetun säiliön kuivua täysin ennen sen käyttämistä. Älä käytä painepesuria puhdistamiseen.

Käytön lopettaminen

- Kytke laite pois päältä päälle/pois päältä -kytkimellä.
- Tyhjennä ja puhdista säiliö.

Huomautus: Tyhjennä imuri jokaisen käytön jälkeen.

Kuljetus

VARO

Loukkaantumis- ja vahingoittumisvaara-vaara! Huomioi kuljetettaessa laitteen paino.

- Kun kuljetat laitetta ajoneuvoissa, varmista laite liukumisen ja kaatumisen varalta kulloinkin voimassa olevien ohjesääntöjen mukaisesti.

Säilytys

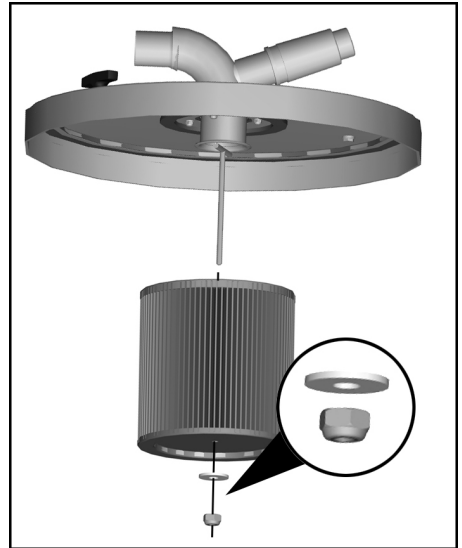
VARO

Loukkaantumis- ja vahingoittumisvaara-vaara! Huomioi säilytettäessä laitteen paino.

Tätä laitetta saa säilyttää vain sisätiloissa.

Hoito ja huolto

Patruunasuodattimen poistaminen



- Ruuvaa mutteri irti.
- Vedä patruunasuodatin irti ja korvaa se uudella.
- Kiristä hattumutteri (ilman työkalua käsitiukkuuteen).

Huomautus: Huomioi paikalleen asetettaessa, että suodatin asetetaan oikein paikalleen.

Häiriöapu

VAARA

Virtapistoke on vedettävä irti pistorasiasta ennen kaikkia laitteeseen kohdistuvia töitä.

VAARA

Anna asiantuntijan suorittaa kaikki sähköisiä koskevat tarkastukset ja työt.

Moottori (imuturbiini) ei lähde käyntiin

- Ei sähköjännitettä.
- Tarkasta virransyötön pistorasia ja sulake.
- Tarkasta laitteen verkkokaapeli ja verkopistoke.
- Moottorisuoja on lauennut.
- Anna moottorin jäähtyä.
- Tarkasta imuletku, säiliö ja ilman ulostuloa tukoksen varalta.
- Kytke laite uudelleen päälle.

Imukyky vähenee vähitellen

- Sulake, imuletku tai imuputki tukkeutunut.
- Tarkasta, puhdista varusteet.
- Suodatin likainen.
- Puhdista suodatin.

Asiakaspalvelu

Jos häiriötä ei voida poistaa, laite täytyy tarkastuttaa asiakaspalvelussa.

Takuu

Kussakin maassa ovat voimassa valtuuttamamme myyntiorganisaation julkaisemat takuuehdot. Materiaali- ja valmistusvirheitä aiheuttavat virheet laitteessa korjaamme takuaikana maksutta. Takuutapauksessa ota yhteys ostotositteen kanssa jälleenmyyjään tai lähimpään valtuutettuun huoltoon.

Varusteet ja varaosat

Toimitukseen ei kuulu varusteita. Varusteet on tilattava erikseen käyttötarkoituksen perusteella.

- Vain sellaisten lisävarusteiden ja varaosien käyttö on sallittua, jotka valmistaja on hyväksynyt. Alkuperäiset lisävarusteet ja varaosat takaavat, että laite voidaan käyttää turvallisesti ja häiriöttömästi.
- Saat lisätietoja varaosista osoitteesta www.karcher.fi, osiosta Huolto.

EU-standardinmukaisuustodistus

Vakuutamme, että alla mainitut tuotteet vastaavat suunnittelultaan ja rakenteeltaan sekä valmistustavaltaan EU-direktiivien asianomaisia turvallisuus- ja terveysvaatimuksia. Jos tuotteeseen/tuotteisiin tehdään muutoksia, joista ei ole sovittu kanssamme, tämä vakuutus ei ole enää voimassa.

Tuote:	Kuivaimuri
Tuote:	Märkä- ja kuivaimuri
Tyyppi:	9.982-xxx
Tyyppi:	9.983-xxx
Tyyppi:	9.985-xxx
Tyyppi:	9.986-xxx

Yksiselitteiset EU-direktiivit

2006/42/EY (+2009/127/EY)
2004/108/EY

Sovelletut harmonisoidut standardit

EN 55014-1: 2006+A1: 2009+A2: 2011
EN 55014-2: 1997+A1: 2001+A2: 2008
EN 60335-1
EN 60335-2-69
EN 61000-3-2: 2006+A1: 2009+A2: 2009
EN 61000-3-3: 2013
EN 61000-3-11: 2000
EN 62233: 2008

Sovelletut kansalliset standardit

Allekirjoittaneet toimivat yrityksen johdon puolesta ja sen valtuuttamina.



Toimitusjohtajana toimiva yhtiömies
G. Schwarzenbach

Ringler GmbH
Kärcher Group
Robert-Bosch-Straße 4-8
73550 Waldstetten (Saksa)

Waldstetten, 2014/10/01

Tekniset tiedot

		IVR-B 30/15 Me	IVR-B 50/30
Verkkojännite	V	400	400
Taajuus	Hz	3~50	3~50
Teho	W	1500	3000
Sulake (hidas)	A	16	16
Säiliön tilavuus	l	30	50
Ilmamäärä	l/s	58	87,5
Alipaine	kPa (mbar)	21 (210)	26 (260)
Kotelointiluokka	--	I	I
Suojatyyppi	--	IPX 4	IPX 4
Imuletkuliitanta	Nimellissi- sähkälkaijia	DN50	DN50
Pituus x leveys x korkeus	mm	769x430x640	890x715x540
Tyypillinen käyttöpaino	kg	66,5	82,5
Ympäristölämpötila (maks.)	°C	+40	+40
Mitatut arvot EN 60335-2-69 mukaisesti			
Äänenpainetaso L_{pA}	dB(A)	77	72
Epävarmuus K_{pA}	dB(A)	2	2
Käsi-käsivarsi värinäarvo	m/s ²	< 2,5	< 2,5
Epävarmuus K	m/s ²	0,2	0,2
Verkkokaapeli	H07BQ-F 4x2,5 mm ² oranssi		
	Osa-nro	Johdon pituus	
EU	9.979-856.0	8,2 m	



Πριν χρησιμοποιήσετε τη συσκευή σας για πρώτη φορά, διαβάστε αυτές τις πρωτότυπες οδηγίες χρήσης, ενεργήστε σύμφωνα με αυτές και κρατήστε τις για μελλοντική χρήση ή για τον επόμενο ιδιοκτήτη.

- Πριν από την πρώτη χρήση διαβάστε οπωσδήποτε τις υποδείξεις ασφαλείας αρ. 5.956-249!
- Η μη τήρηση των οδηγιών χρήσης, καθώς και των υποδείξεων ασφαλείας, μπορεί να προκαλέσει βλάβες στη συσκευή ή κινδύνους για τον χρήστη ή άλλα άτομα.
- Σε περίπτωση βλαβών κατά τη μεταφορά ειδοποιήστε αμέσως τον αντιπρόσωπό σας.

Πίνακας περιεχομένων

Προστασία περιβάλλοντος . . .	EL	1
Διαβάθμιση κινδύνων	EL	1
Χρήση σύμφωνα με τους κανονισμούς	EL	2
Υποδείξεις ασφαλείας	EL	2
Στοιχεία συσκευής	EL	3
Έναρξη λειτουργίας	EL	3
Χειρισμός	EL	3
Απενεργοποίηση	EL	4
Μεταφορά	EL	4
Αποθήκευση	EL	4
Φροντίδα και συντήρηση	EL	4
Αντιμετώπιση βλαβών	EL	4
Εγγύηση	EL	5
Εξαρτήματα και ανταλλακτικά .	EL	5
Δήλωση Συμμόρφωσης των Ε.Κ.	EL	6
Τεχνικά χαρακτηριστικά	EL	7

Προστασία περιβάλλοντος

	Τα υλικά συσκευασίας είναι ανακυκλώσιμα. Μην πετάτε τις συσκευασίες στα οικιακά απορρίμματα, αλλά σε ειδικό σύστημα επαναχρησιμοποίησης.
	Οι παλιές συσκευές περιέχουν ανακυκλώσιμα υλικά, τα οποία θα πρέπει να μεταφέρονται σε σύστημα επαναχρησιμοποίησης. Οι μπαταρίες, τα λάδια και παρόμοια υλικά δεν επιτρέπεται να καταλήγουν στο περιβάλλον. Για το λόγο αυτόν η διάθεση παλιών συσκευών πρέπει να γίνεται σε κατάλληλα συστήματα συλλογής.

Υποδείξεις για τα συστατικά (REACH)

Ενημερωμένες πληροφορίες για τα συστατικά μπορείτε να βρείτε στη διεύθυνση:

www.kaercher.com/REACH

Διαβάθμιση κινδύνων

⚠ ΚΙΝΔΥΝΟΣ

Για άμεσα επαπειλούμενο κίνδυνο, ο οποίος μπορεί να οδηγήσει σε σοβαρό τραυματισμό ή θάνατο.

⚠ ΠΡΟΕΙΔΟΠΟΙΗΣΗ

Για ενδεχόμενη επικίνδυνη κατάσταση, η οποία μπορεί να οδηγήσει σε σοβαρό τραυματισμό ή θάνατο.

⚠ ΠΡΟΣΟΧΗ

Υπόδειξη για μια ενδεχομένως επικίνδυνη κατάσταση, η οποία μπορεί να οδηγήσει σε ελαφρό τραυματισμό.

ΠΡΟΣΟΧΗ

Υπόδειξη για μια δυναμικά επικίνδυνη κατάσταση, η οποία μπορεί να έχει ως συνέπεια υλικές ζημιές.

Χρήση σύμφωνα με τους κανονισμούς

Δ ΠΡΟΕΙΔΟΠΟΙΗΣΗ

Η συσκευή δεν ενδείκνυται για την αναρρόφηση επιβλαβών για την υγεία σκονών.

ΠΡΟΣΟΧΗ

Η συσκευή αυτή προορίζεται για χρήση αποκλειστικά σε εσωτερικούς χώρους.

- Η συσκευή αυτή προορίζεται για αναρρόφηση μη καύσιμων και μη εκρηκτικών υλικών
- Η συσκευή αυτή είναι κατάλληλη για βιομηχανική χρήση.
- Η συσκευή προορίζεται για την αναρρόφηση σκόνης και ογκωδών ρύπων.
- Η συσκευή αυτή δεν είναι κατάλληλη για αναρρόφηση υγρών ή ελαιωδών ουσιών.
- Κάθε είδους διαφορετική χρήση θεωρείται ως μη ενδειγμένη.

Υποδείξεις ασφαλείας

Δ ΚΙΝΔΥΝΟΣ

Κίνδυνος έκρηξης! Η συσκευή δεν πρέπει να χρησιμοποιείται σε περιβάλλον όπου υπάρχει κίνδυνος έκρηξης.

Δ ΠΡΟΕΙΔΟΠΟΙΗΣΗ

Η συσκευή δεν ενδείκνυται για την αναρρόφηση επιβλαβών για την υγεία σκονών.

Δ ΠΡΟΕΙΔΟΠΟΙΗΣΗ

Προστατέψτε τη συσκευή από τη βροχή. Μην αποθηκεύετε τη συσκευή σε υπαίθριο χώρο.

ΠΡΟΣΟΧΗ

Η συσκευή αυτή προορίζεται για χρήση αποκλειστικά σε εσωτερικούς χώρους.

ΠΡΟΣΟΧΗ

Κίνδυνος σύνθλιψης! Κατά την αφαίρεση και τοποθέτηση του καπακιού του δοχείου φοράτε γάντια.

- Απενεργοποιήστε τη συσκευή μετά το πέρας της εργασίας και βγάλτε το φιλτράκι από την πρίζα.
- Μην κάνετε ποτέ αναρρόφηση με ελαττωματικό φίλτρο, μπορεί να προκληθεί βλάβη στη συσκευή.

Σε περίπτωση εκτάκτου ανάγκης

- Σε περίπτωση εκτάκτου ανάγκης (π.χ. κατά την απορρόφηση εύφλεκτων υλικών, βραχυκύκλωμα ή άλλη ηλεκτρολογική βλάβη) απενεργοποιήστε τη συσκευή και βγάλτε την από την πρίζα.

Ηλεκτρική σύνδεση

Η συσκευή πρέπει να συνδεθεί μόνο σε μια ηλεκτρική σύνδεση που έχει εγκατασταθεί από ειδικό ηλεκτρολόγο-εγκαταστάτη κατά το πρότυπο IEC 60364.

Σχετικά με τις τιμές σύνδεσης βλέπε Τεχνικά χαρακτηριστικά και Πινακίδα τύπου.

Δεν επιτρέπεται η χρήση καλωδίου προέκτασης.

Δ ΚΙΝΔΥΝΟΣ

Κίνδυνος ηλεκτροπληξίας. Προσέχετε ώστε τα καλώδια σύνδεσης με το δίκτυο να μην υποστούν φθορές από πατήματα, συνθλίψεις, τραβήγματα ή παρόμοιες αιτίες. Προστατέψτε τα καλώδια από την ζέση, τα λάδια και τις αιχμηρές γωνίες.

Ελέγχετε τους ηλεκτρικούς αγωγούς της συσκευής για βλάβες έπειτα από κάθε χρήση. Μην χρησιμοποιείτε τη συσκευή, εάν το καλώδιο είναι ελαττωματικό. Αναθέστε σε κάποιον ηλεκτρολόγο να αντικαταστήσει το ελαττωματικό καλώδιο.

Δ ΠΡΟΣΟΧΗ

Δεν επιτρέπεται η υπέρβαση της μέγιστης επιτρεπόμενης αντίστασης δικτύου στο σημείο ηλεκτρικής σύνδεσης (βλ. τεχνικά χαρακτηριστικά).

Εάν δεν είστε βέβαιοι για την αντίσταση δικτύου στο σημείο σύνδεσης, επικοινωνήστε με την εταιρεία ηλεκτροδότησης.

Στοιχεία συσκευής

Για την εικόνα, βλ. αναδιπλούμενη σελίδα

- 1 Διακόπτης συσκευής με προστασία υπερφόρτωσης
- 2 Καλώδιο τροφοδοσίας
- 3 Τουρμπίνα αναρρόφησης
- 4 Καπάκι του δοχείου
- 5 Χειρολαβές καπακιού δοχείου
- 6 Βαλβίδα μειωτήρα πίεσης
- 7 Σύνδεση ελαστικού σωλήνα αναρρόφησης
- 8 Δοχείο
- 9 Μπάρα ασφάλισης (μόνο IVR-B 30/15 Me)
- 10 Χειρολαβές δοχείου

Έναρξη λειτουργίας

Για την εικόνα, βλ. αναδιπλούμενη σελίδα

- Τοποθετήστε τη συσκευή στη θέση εργασίας.
- Βεβαιωθείτε ότι το καπάκι του δοχείου είναι σωστά τοποθετημένο.
- Κλειδώστε τη μπάρα ασφάλισης (μόνο IVR-B 30/15 Me).

Εικόνα 

- Συνδέστε τον ελαστικό σωλήνα αναρρόφησης με τη διάταξη αναρρόφησης.
- Εισάγετε τον ελαστικό σωλήνα αναρρόφησης στον αντίστοιχο σύνδεσμο.

Χειρισμός

Για την εικόνα, βλ. αναδιπλούμενη σελίδα

- Εισάγετε τον ρευματολήπτη στην πρίζα.

Εικόνα 

- Ενεργοποίηση συσκευής

Ενεργοποίηση 1

Απενεργοποίηση 0

- Ξεκινήστε τη διαδικασία αναρρόφησης.

Διακόπτης κυκλώματος κινητήρα

Ο διακόπτης προστασίας του κινητήρα διακόπτει το ηλεκτρικό κύκλωμα όταν ο κινητήρας είναι υπερφορτωμένος.

- Αφήστε τον κινητήρα να κρυώσει.
- Ελέγξτε εάν ο ελαστικός σωλήνας αναρρόφησης, το δοχείο και η έξοδος καυσαερίων είναι βουλωμένα.
- Ενεργοποιήστε ξανά τη συσκευή.

Εάν ενεργοποιηθεί ο διακόπτης κυκλώματος κινητήρα μετά την ενεργοποίηση, διακόψτε τη λειτουργία και ενημερώστε την υπηρεσία εξυπηρέτησης πελατών.

Εκκένωση του δοχείου

Για την εικόνα, βλ. αναδιπλούμενη σελίδα

- Απενεργοποιήστε τη συσκευή και αποσυνδέστε την από το δίκτυο.

Εικόνα 

- Ξεκλειδώστε τη μπάρα ασφάλισης (μόνο IVR-B 30/15 Me).
- Αφαιρέστε και βάλτε στην άκρη το καπάκι του δοχείου.
- Τραβήξτε τον ελαστικό σωλήνα αναρρόφησης από τη σύνδεση ελαστικού σωλήνα αναρρόφησης.
- Αφαιρέστε το δοχείο από τη βάση και αδειάστε το.
- Διαθέστε ή επαναχρησιμοποιήστε το περιεχόμενο σύμφωνα με τις νομικές διατάξεις.
- Τοποθετήστε το δοχείο στη βάση.
- Εισάγετε τον ελαστικό σωλήνα αναρρόφησης στον αντίστοιχο σύνδεσμο.
- Επανατοποθετήστε το καπάκι του δοχείου και ελέγξτε την καλή του έδραση.
- Κλειδώστε τη μπάρα ασφάλισης (μόνο IVR-B 30/15 Me).

Καθαρισμός του δοχείου

- Αδειάστε το δοχείο.
- Απομακρύνετε τις αποθέσεις το δοχείο.
- Διαθέστε τις αποθέσεις σύμφωνα με τους ισχύοντες κανονισμούς.

Υπόδειξη: Το δοχείο μπορεί να καθαριστεί με νερό. Μετά τον υγρό καθαρισμό του δοχείου, στεγνώστε το εντελώς πριν να το χρησιμοποιήσετε. Μην χρησιμοποιείτε καθαριστές υψηλής πίεσης για τον καθαρισμό.

Απενεργοποίηση

- Απενεργοποιήστε τη συσκευή από το διακόπτη ON/OFF.
- Αδειάστε και καθαρίστε το δοχείο.

Υπόδειξη: Αδειάζετε την ηλεκτρική σκούπα έπειτα από κάθε χρήση.

Μεταφορά

⚠ ΠΡΟΣΟΧΗ

Κίνδυνος τραυματισμού και βλάβης! Κατά τη μεταφορά λάβετε υπόψη το βάρος της συσκευής.

- Κατά τη μεταφορά με οχήματα, ασφαλίστε τη συσκευή έναντι ενδεχόμενης ολίσθησης και ανατροπής, σύμφωνα με τις εκάστοτε ισχύουσες κατευθυντήριες οδηγίες.

Αποθήκευση

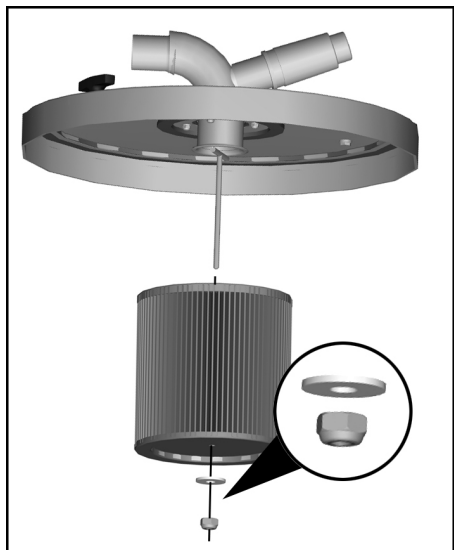
⚠ ΠΡΟΣΟΧΗ

Κίνδυνος τραυματισμού και βλάβης! Κατά την αποθήκευση λάβετε υπόψη το βάρος της συσκευής.

Η συσκευή αυτή μπορεί να αποθηκεύεται μόνο σε εσωτερικούς χώρους.

Φροντίδα και συντήρηση

Αφαίρεση φίλτρου φυσιογίων



- Ξεβιδώστε το περικόχλιο.
- Τραβήξτε την κασέτα φίλτρου και αντικαταστήστε την με καινούρια.
- Σφίξτε καλά με το χέρι το περικόχλιο (χωρίς εργαλείο).

Υπόδειξη: Κατά την τοποθέτηση φροντίστε να τοποθετήσετε σωστά το φίλτρο.

Αντιμετώπιση βλαβών

⚠ ΚΙΝΔΥΝΟΣ

Πριν από όλες τις εργασίες στη συσκευή, απενεργοποιήστε τη συσκευή και τραβήξτε το φως από την πρίζα.

⚠ ΚΙΝΔΥΝΟΣ

Αναθέστε όλους τους ελέγχους και τις εργασίες σε ηλεκτρικά εξαρτήματα σε εξειδικευμένο ηλεκτρολόγο.

Ο κινητήρας (στρόβιλος αναρρόφησης) δεν λειτουργεί

- Δεν υπάρχει ηλεκτρική τάση.
- Ελέγξτε την πρίζα και την ασφάλεια της παροχής ρεύματος.
- Ελέγξτε το καλώδιο τροφοδοσίας και το φως της συσκευής.
- Ενεργοποιήθηκε ο διακόπτης προστασίας του κινητήρα.
- Αφήστε τον κινητήρα να κρυώσει.
- Ελέγξτε εάν ο ελαστικός σωλήνας αναρρόφησης, το δοχείο και η έξοδος καυσαερίων είναι βουλωμένα.
- Ενεργοποιήστε ξανά τη συσκευή.

Η αναρροφητική ισχύς μειώνεται σταδιακά

- Βουλωμένο ακροφύσιο, ελαστικός σωλήνας αναρρόφησης ή σωλήνας αναρρόφησης.
- Ελέγξτε, καθαρίστε τα εξαρτήματα.
- Το φίλτρο είναι λερωμένο.
- Καθαρίστε το φίλτρο.

Υπηρεσία εξυπηρέτησης πελατών

Αν δεν διορθωθεί η βλάβη, πρέπει να γίνει έλεγχος της συσκευής από την υπηρεσία εξυπηρέτησης πελατών.

Εγγύηση

Σε κάθε χώρα ισχύουν οι όροι εγγύησης που εκδόθηκαν από την αρμόδια εταιρία μας προώθησης πωλήσεων. Αναλαμβάνουμε τη δωρεάν αποκατάσταση οποιασδήποτε βλάβης στη συσκευή σας, εφόσον οφείλεται σε αστοχία υλικού ή κατασκευαστικό σφάλμα, εντός της προθεσμίας που ορίζεται στην εγγύηση. Σε περίπτωση που επιθυμείτε να κάνετε χρήση της εγγύησης, παρακαλούμε απευθυνθείτε με την απόδειξη αγοράς στο κατάστημα από το οποίο προμηθευτήκατε τη συσκευή ή στην πλησιέστερη εξουσιοδοτημένη υπηρεσία τεχνικής εξυπηρέτησης πελατών μας.

Εξαρτήματα και ανταλλακτικά

Στο παραδοτέο υλικό δεν περιλαμβάνεται κανένα εξάρτημα. Τα εξαρτήματα πρέπει να παραγγελθούν ξεχωριστά ανάλογα με τη χρήση.

- Επιτρέπεται να χρησιμοποιούνται μόνο εξαρτήματα και ανταλλακτικά, τα οποία έχουν την έγκριση του κατασκευαστή. Τα γνήσια αξεσουάρ και ανταλλακτικά παρέχουν την εγγύηση της ασφαλούς και άψογης λειτουργίας της μηχανής.
- Περισσότερες πληροφορίες σχετικά με τα ανταλλακτικά μπορείτε να λάβετε στη διεύθυνση www.kaercher.com, τομέας Εξυπηρέτησης.

Δήλωση Συμμόρφωσης των Ε.Κ.

Δια της παρούσης δηλώνουμε ότι το μηχάνημα που χαρακτηρίζεται παρακάτω, με βάση τη σχεδίαση και την κατασκευή του, υπό τη μορφή που διατίθεται στην αγορά, πληροί στις σχετικές βασικές απαιτήσεις ασφαλείας και υγιεινής των οδηγιών της ΕΚ. Η παρούσα δήλωση παύει να ισχύει σε περίπτωση τροποποιήσεων του μηχανήματος χωρίς προηγούμενη συνεννόηση μαζί μας.

Προϊόν: Ηλεκτρική σκούπα ξηρών
ρύπων
Προϊόν: Ηλεκτρική σκούπα υγρής και
ξηρής αναρρόφησης
Τύπος: 9.982-xxx
Τύπος: 9.983-xxx
Τύπος: 9.985-xxx
Τύπος: 9.986-xxx

Σχετικές οδηγίες των Ε.Κ.

2006/42/ΕΚ (+2009/127/ΕΚ)

2004/108/ΕΚ

Εφαρμοσθέντα εναρμονισμένα πρότυπα

EN 55014–1: 2006+A1: 2009+A2: 2011
EN 55014–2: 1997+A1: 2001+A2: 2008
EN 60335–1
EN 60335–2–69
EN 61000–3–2: 2006+A1: 2009+A2: 2009
EN 61000–3–3: 2013
EN 61000–3–11: 2000
EN 62233: 2008

Εφαρμοσθέντα εθνικά πρότυπα

Οι υπογράφωντες ενεργούν με εντολή και κατόπιν εξουσιοδότησης της Γενικής Διεύθυνσης.



Διευθύνων εταίρος
G. Schwarzenbach

Ringler GmbH
Kärcher Group
Robert-Bosch-Straße 4-8
73550 Waldstetten (Germany)

Waldstetten, 2014/10/01

Τεχνικά χαρακτηριστικά

		IVR-B 30/15 Me	IVR-B 50/30
Τάση ηλεκτρικού δικτύου	V	400	400
Συχνότητα	Hz	3~50	3~50
Ισχύς	W	1500	3000
Ασφάλεια (αδρανής)	A	16	16
Χωρητικότητα κάδου	l	30	50
Ποσότητα αέρα	l/s	58	87,5
Υποπίεση	kPa (mbar)	21 (210)	26 (260)
Κατηγορία προστασίας	--	I	I
Είδος προστασίας	--	IPX 4	IPX 4
Σύνδεση ελαστικού σωλήνα αναρρόφησης	Ονομαστικό μήκος	DN50	DN50
Μήκος x Πλάτος x Ύψος	mm	769x430x640	890x715x540
Τυπικό βάρος λειτουργίας	kg	66,5	82,5
Θερμοκρασία περιβάλλοντος (μέγ.)	°C	+40	+40
Μετρούμενες τιμές κατά EN 60335-2-69			
Επιτρεπόμενη στάθμη ηχητικής ισχύος L_{pA}	dB(A)	77	72
Αβεβαιότητα K_{pA}	dB(A)	2	2
Κραδασμοί στο χέρι/στο βραχίονα	m/s ²	< 2,5	< 2,5
Αβεβαιότητα K	m/s ²	0,2	0,2
Καλώδιο τροφοδοσίας δικτύου	H07BQ-F 4x2,5 mm ² orange		
	Αριθ. ανταλλ.	Μήκος καλωδίου	
EU	9.979-856.0	8,2 m	



Cihazın ilk kullanımından önce bu orijinal kullanma kılavuzunu okuyun, bu kılavuza göre davranın ve daha sonra kullanım veya cihazın sonraki sahiplerine vermek için bu kılavuzu saklayın.

- İlk kullanımdan önce, 5.956-249 numaralı güvenlik uyarılarını mutlaka okuyun!
- Kullanım kılavuzunun ve emniyet uyarılarının dikkate alınmaması halinde cihazda hasar, kullanıcıda ve diğer kişilerde tehlike oluşabilir.
- Nakliye hasarlarını hemen yetkili satıcıya bildirin.

İçindekiler

Çevre koruma	TR	1
Tehlike kademeleri	TR	1
Kurallara uygun kullanım	TR	1
Güvenlik uyarıları	TR	1
Cihaz elemanları	TR	2
İşletme alma	TR	2
Kullanımı	TR	2
Kullanım dışında	TR	3
Taşıma	TR	3
Depolama	TR	3
Koruma ve Bakım	TR	3
Arızalarda yardım	TR	3
Garanti	TR	4
Aksesuarlar ve yedek parçalar	TR	4
AB uygunluk bildirisi	TR	4
Teknik Bilgiler	TR	5

Çevre koruma



Ambalaj malzemeleri geri dönüştürülebilir. Ambalaj malzemelerini evinizin çöpüne atmak yerine lütfen tekrar kullanılacakları yerlere gönderin.



Eski cihazlarda, yeniden değerlendirme işlemine tabi tutulması gereken değerli geri dönüşüm malzemeleri bulunmaktadır. Aküler, yağ ve benzeri maddeler doğaya ulaşmamalıdır. Bu nedenle eski cihazları lütfen öngörülen toplama sistemleri aracılığıyla imha edin.

İçindekiler hakkında uyarılar (REACH)

İçindekiler hakkında ayrıntılı bilgileri bulabileceğiniz adres:

www.kaercher.com/REACH

Tehlike kademeleri

⚠ **TEHLİKE**

Ağır bedensel yaralanmalar ya da ölüme neden olan direkt bir tehlike için.

⚠ **UYARI**

Ağır bedensel yaralanmalar ya da ölüme neden olabilecek olası tehlikeli bir durum için.

⚠ **TEDBİR**

Hafif yaralanmalara neden olabilecek olası tehlikeli bir duruma yönelik uyarı.

DIKKAT

Maddi hasarlara neden olabilecek olası tehlikeli bir duruma yönelik uyarı.

Kurallara uygun kullanım

⚠ **UYARI**

Cihaz, zararlı tozların emilmesi için uygun değildir.

DIKKAT

Bu cihaz, sadece iç mekanlarda kullanım için üretilmiştir.

- Bu cihaz, yanıcı olmayan ve patlama tehlikesi bulunmayan maddelerin süpürülmesi için üretilmiştir.
- Bu cihaz sanayi amaçlı kullanım için uygundur.
- Bu cihaz, tozların ve kaba kirlerin süpürülmesi için uygundur.
- Bu cihaz, sıvıların veya yağlı maddelerin emilmesi için uygun değildir.
- Diğer her türlü kullanımı kurallara uygun olmayan kullanım olarak görülmelidir.

Güvenlik uyarıları

⚠ **TEHLİKE**

Patlama tehlikesi! Cihaz, patlama tehlikesi bulunan mekanlarda kullanılmamalıdır.

⚠ **UYARI**

Cihaz, zararlı tozların emilmesi için uygun değildir.

⚠ **UYARI**

Cihazı yağmurdan koruyun. Açık alanda saklamayın.

DIKKAT

Bu cihaz, sadece iç mekanlarda kullanım için üretilmiştir.

DIKKAT

Ezilme tehlikesi! Depo kapağını çıkartırken ve yerine otururken eldiven takın.

- Çalışmayı tamamladıktan sonra cihazı kapatın ve elektrik fişini çekin.
- Filtre olmadan veya hasarlı filtreyle kesinlikle süpürmeyin, aksi taktirde cihaz zarar görebilir.

Acil durumlarda

- Acil durumlarda (Örn.:yanıcı maddelerin emilişinde, kısa devrede veya başka elektrik arızalarında) cihazı kapatın ve fişini çekin.

Elektrik bağlantısı

Cihaz, sadece IEC 60364 uyarınca bir elektrik montörü tarafından yapılması zorunlu olan bir elektrik bağlantısına bağlanmalıdır. Bağlantı değerleri için Bkz. Teknik Özellikler ve Tip Plakası.

Bir uzatma kablosunun kullanılmasına izin verilmemektedir.

⚠ TEHLIKE

Elektrik çarpma tehlikesi. Elektrik bağlantı hatlarının üzerinden araçla geçilerek, ezilerek, çekiştirilerek ya da benzer nedenlerle zarar görmemesine dikkat edin. Kabloyu ısıdan, yağ ve keskin kenarlardan koruyun. Cihazın elektrik bağlantı hattına her kullanımdan önce hasar kontrolü yapın. Kablo su zarar görmüş bir cihazı çalıştırmayın. Zarar görmüş kabloyu bir elektrik teknisyenine değiştirin.

⚠ TEDBİR

Elektrik bağlantı noktasında izin verilen maksimum nominal empedans (Bkz. Teknik Bilgiler) aşılmamalıdır.

Bağlantı noktanızdaki mevcut şebeke empedansı ile ilgili belirsizlikler olması durumunda lütfen enerji tedarik kurumunuzla bağlantı kurun.

Cihaz elemanları

Şekil için diğer sayfaya bakın

- 1 Aşırı yük korumalı cihaz şalteri
- 2 Elektrik kablosu
- 3 Emme türbini
- 4 Depo kapağı
- 5 Depo kapağını tutamakları
- 6 Basınç sınırlama valfi
- 7 Süpürme hortumu bağlantısı
- 8 Hazne
- 9 Kapak braketini (sadece IVR-B 30/15 Me)
- 10 Depo tutamakları

İşletime alma

Şekil için diğer sayfaya bakın

- Cihazı çalışma pozisyonuna getirin.
- Depo kapağının kurallara uygun olarak yerleştirilmiş olduğundan emin olun.
- Kapak braketini kilitleyin (sadece IVR-B 30/15 Me).

Şekil

- Emme hortumunu emme tertibatına bağlayın.
- Emme hortumunu emme hortumu bağlantısına takın.

Kullanımı

Şekil için diğer sayfaya bakın

- Elektrik fişini prize takın.

Şekil

- Cihazı açın

Açın **1**

Kapatma **0**

- Süpürme işlemine başlayın.

Motor koruma şalteri

Motor koruma şalteri, motorda aşırı yük olursa akım devresini keser.

- Motoru soğutmaya bırakın.
- Emme hortumu, depo ve atık hava çıkışında tıkanma kontrolü yapın.
- Cihazı tekrar açın.

Çalıştırma işleminden sonra motor koruma şalteri tekrar devreye girerse, çalışmayı durdurun ve müşteri hizmetlerine haber verin.

Kabı boşaltınız

Şekil için diğer sayfaya bakın

- Cihazı kapatın ve şebekeden ayırın.
- Şekil 12
- Kapak braketinin kilidini açın (sadece IVR-B 30/15 Me).
- Depo kapağını çıkartın ve yana koyun.
- Emme hortumunu emme hortumu bağlantısından çekin.
- Depoyu ana plakadan çıkartın ve boşaltın.
- İçeriği, yasal düzenlemelere göre tasfiye edin veya yeniden kullanın.
- Depoyu ana plakanın üzerine oturtun.
- Emme hortumunu emme hortumu bağlantısına takın.
- Depo kapağını yerine oturtun ve doğru oturma açısından kontrol edin.
- Kapak braketini kilitleyin (sadece IVR-B 30/15 Me).

Deponun temizlenmesi

- Kabı boşaltın.
- Tortuları depodan temizleyin.
- Tortuları geçerli talimatlara göre tasfiye edin.

Not: Depo sulu temizlenebilir. Sulu temizlikten sonra kullanmadan önce depoyu tamamen kurutun. Temizlik için yüksek basınçlı temizleyici kullanmayın.

Kullanım dışında

- Cihazı Açma/Kapama düğmesi ile kapatın.
- Depoyu boşaltın ve temizleyin.

Not: Süpürgeyi her kullanımdan sonra boşaltın.

Taşıma

⚠ **TEDBİR**

Yaralanma ve hasar tehlikesi! Taşıma sırasında cihazın ağırlığına dikkat edin.

- Araçlarda taşıma sırasında, cihazı geçerli yönetmeliklere göre kaymaya ve devrilmeye karşı emniyete alın.

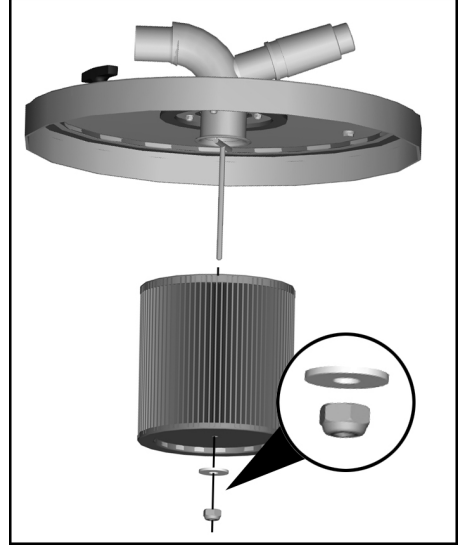
Depolama

⚠ **TEDBİR**

Yaralanma ve hasar tehlikesi! Depolama sırasında cihazın ağırlığına dikkat edin.
Bu cihaz sadece iç mekanlarda depolanmalıdır.

Koruma ve Bakım

Kartuş filtresinin sökülmesi



- Somunu sökün.
- Kartuşlu filtreyi çekin ve yenisiyle değiştirin.
- Somunu elinizle (aletsiz) sıkın.

Not: Takarken, filtrenin doğru yerleştirilmesine dikkat edin.

Arızalarda yardım

⚠ **TEHLİKE**

Cihazdaki tüm çalışmalardan önce cihazı kapatın ve elektrik fişini çekin.

⚠ **TEHLİKE**

Elektrik parçalarında yapılacak tüm kontroller ve çalışmalar uzman kişilerce yapılmalıdır.

Motoru (Emme türbini) çalışmıyor

- Cihaza elektrik gelmiyor.
- Akım beslemesinin prizini ve sigortasını kontrol edin.
- Cihazın elektrik kablosunu ve elektrik fişini kontrol edin.
- Motor koruma şalteri devreye girdi.
- Motoru soğutmaya bırakın.
- Emme hortumu, depo ve atık hava çıkışında tıkanma kontrolü yapın.
- Cihazı tekrar açın.

Emme gücü düşmektedir

- Meme, emme hortumu ya da emme borusu tıkanmış.
- Kontrol edin, aksesuarı temizleyin.
- Filtre kirlenmiş.
- Filtreyi temizleyin.

Müşteri hizmeti

Arızanın giderilememesi durumunda, cihaz müşteri hizmetleri tarafından kontrol edilmelidir.

Garanti

Her ülkede yetkili distribütörümüz tarafından verilmiş garanti şartları geçerlidir. Garanti süresi içinde cihazınızda oluşan muhtemel hasarları, arızanın kaynağı üretim veya malzeme hatası olduğu sürece ücretsiz olarak karşılıyoruz. Garanti hakkınızdan yararlanmanızı gerektiren bir durum olduğu zaman, ilgili faturanız ile birlikte satıcınıza veya size en yakın yetkili servisimize başvurunuz.

Aksesuarlar ve yedek parçalar

Teslimat kapsamında hiçbir aksesuar bulunmamaktadır. Aksesuarlar, uygulamaya göre ayrı olarak sipariş edilmelidir.

- Sadece üretici tarafından onaylanmış aksesuar ve yedek parçalar kullanılmalıdır. Orijinal aksesuar ve orijinal yedek parçalar, cihazın güvenli ve arızasız bir biçimde çalışmasının güvencesidir.
- Yedek parçalar hakkında diğer bilgileri, www.kaercher.com adresindeki Servis bölümünden alabilirsiniz.

AB uygunluk bildirisi

İşbu belge ile aşağıda tanımlanan makinenin konsepti ve tasarımı ve tarafımızdan piyasaya sürülen modeliyle AB yönetmeliklerinin temel teşkil eden ilgili güvenlik ve sağlık yükümlülüklerine uygun olduğunu bildiririz. Onayımız olmadan cihazda herhangi bir değişiklik yapılması durumunda bu beyan geçerliliğini yitirir.

Ürün:	Kuru süpürge
Ürün:	Kuru ve yağ elektrikli süpürge
Tip:	9.982-xxx
Tip:	9.983-xxx
Tip:	9.985-xxx
Tip:	9.986-xxx

İlgili AB yönetmelikleri

2006/42/EG (+2009/127/EG)
2004/108/EG

Kullanılmış olan uyumlu standartlar

EN 55014–1: 2006+A1: 2009+A2: 2011
EN 55014–2: 1997+A1: 2001+A2: 2008
EN 60335–1
EN 60335–2–69
EN 61000–3–2: 2006+A1: 2009+A2: 2009
EN 61000–3–3: 2013
EN 61000–3–11: 2000
EN 62233: 2008

Kullanılmış ulusal standartlar

İmzası bulunanlar, işletme yönetimi adına ve işletme yönetimi tarafından verilen vekaletle dayanarak işlem yapar.



Yönetici Ortak
G. Schwarzenbach

Ringler GmbH
Kärcher Group
Robert-Bosch-Straße 4-8
73550 Waldstetten (Almanya)

Waldstetten, 2014/10/01

Teknik Bilgiler

		IVR-B 30/15 Me	IVR-B 50/30
Şebeke gerilimi	V	400	400
Frekans	Hz	3~50	3~50
Güç	W	1500	3000
Sigorta (gecikmeli)	A	16	16
Kap içeriği	l	30	50
Hava miktarı	l/s	58	87,5
Vakum	kPa (mbar)	21 (210)	26 (260)
Koruma sınıfı	--	I	I
Koruma şekli	--	IPX 4	IPX 4
Süpürme hortumu bağlantısı	Nominal genişlik	DN50	DN50
Uzunluk x Genişlik x Yükseklik	mm	769x430x640	890x715x540
Tipik çalışma ağırlığı	kg	66,5	82,5
Çevre sıcaklığı (maks.)	°C	+40	+40
60335-2-69'a göre belirlenen değerler			
Ses basıncı seviyesi L_{pA}	dB(A)	77	72
Güvensizlik K_{pA}	dB(A)	2	2
EI-kol titreşim değeri	m/s ²	< 2,5	< 2,5
Güvensizlik K	m/s ²	0,2	0,2
Elektrik kablosu	H07BQ-F 4x2,5 mm ² turuncu		
	Parça No.	Kablo uzunluğu	
EU	9.979-856.0	8,2 m	



Перед первым применением вашего прибора прочитайте

эту оригинальную инструкцию по эксплуатации, после этого действуйте соответственно и сохраните ее для дальнейшего пользования или для следующего владельца.

- Перед первым вводом в эксплуатацию обязательно прочтите указания по технике безопасности № 5.956-249!
- При несоблюдении инструкции и указаний по технике безопасности пылесос может выйти из строя, а для оператора и других лиц возникает риск получения травмы.
- При повреждениях, полученных во время транспортировки, немедленно свяжитесь с продавцом.

Оглавление

Защита окружающей среды	RU	1
Степень опасности	RU	1
Использование по назначению	RU	2
Указания по технике безопасности	RU	2
Элементы прибора	RU	3
Начало работы	RU	3
Управление	RU	3
Вывод из эксплуатации	RU	4
Транспортировка	RU	4
Хранение	RU	4
Уход и техническое обслуживание	RU	4
Помощь в случае неполадок	RU	4
Гарантия	RU	5
Принадлежности и запасные детали	RU	5
Заявление о соответствии ЕС	RU	6
Технические данные	RU	7

Защита окружающей среды

	Упаковочные материалы пригодны для вторичной переработки. Пожалуйста, не выбрасывайте упаковку вместе с бытовыми отходами, а сдайте ее в один из пунктов приема вторичного сырья.
	Старые приборы содержат ценные перерабатываемые материалы, подлежащие передаче в пункты приемки вторичного сырья. Аккумуляторы, масло и иные подобные материалы не должны попадать в окружающую среду. Поэтому утилизируйте старые приборы через соответствующие системы приемки отходов.

Инструкции по применению компонентов (REACH)

Актуальные сведения о компонентах приведены на веб-узле по следующему адресу:

www.kaercher.com/REACH

Степень опасности

⚠ **ОПАСНОСТЬ**

Для непосредственно грозящей опасности, которая приводит к тяжелым увечьям или к смерти.

⚠ **ПРЕДУПРЕЖДЕНИЕ**

Для возможной потенциально опасной ситуации, которая может привести к тяжелым увечьям или к смерти.

⚠ **ОСТОРОЖНО**

Указание на потенциально опасную ситуацию, которая может привести к получению легких травм.

ВНИМАНИЕ

Указание относительно возможной потенциально опасной ситуации, которая может повлечь материальный ущерб.

Использование по назначению

⚠ ПРЕДУПРЕЖДЕНИЕ

Прибор не предназначен для сбора вредной для здоровья пыли.

ВНИМАНИЕ

Этот прибор предназначен только для использования внутри помещений.

- Данный прибор предназначен для всасывания негорючих и взрывобезопасных материалов.
- Данный прибор пригоден для промышленного применения.
- Данное устройство подходит для отсасывания пыли и крупных частиц грязи.
- Данное устройство не предназначено для всасывания жидкостей или маслянистых субстанций.
- Любое другое применение рассматривается как нецелесообразное.

Указания по технике безопасности

⚠ ОПАСНОСТЬ

Взрывоопасность! Запрещается эксплуатация прибора во взрывоопасной среде.

⚠ ПРЕДУПРЕЖДЕНИЕ

Прибор не предназначен для сбора вредной для здоровья пыли.

⚠ ПРЕДУПРЕЖДЕНИЕ

Защищайте прибор от попадания на него дождя. Не хранить на открытом воздухе.

ВНИМАНИЕ

Этот прибор предназначен только для использования внутри помещений.

ВНИМАНИЕ

Опасность сдавливания! При снятии и установке крышки резервуара надевать перчатки.

- После завершения работ выключить прибор и вынуть штепсельную вилку.
- Никогда не производить всасывание без фильтра или с поврежденным фильтром, иначе можно повредить устройство.

В случае возникновения аварийной ситуации

- В экстренных случаях (например, при попадании в прибор горючих веществ, коротком замыкании или прочих сбоях электросистемы) прибор следует выключить, а сетевой шнур вытащить из сети.

Электрическое подсоединение

Устройство можно подключать только к элементу электроподключения, исполненному электромонтером в соответствии со стандартом Международной электротехнической комиссии (МЭК) IEC 60364.

Параметры подключения указаны на заводской табличке и в разделе "Технические данные".

Использование удлинителей запрещено.

⚠ ОПАСНОСТЬ

Опасность поражения электрическим током. Запрещается повреждение электрических соединительных проводов в результате переезда через них, сдавливания, растяжения и т.п. Кабель защищать от воздействия жары, масел, а также от острых краев.

Перед началом работы с прибором проверять провод подключения к сети на повреждения. Не эксплуатировать прибор с поврежденным кабелем. Заменить поврежденный кабель с помощью специалистов по электрике.

⚠ ОСТОРОЖНО

Нельзя превышать максимально допустимый импеданс в точке подключения к электрической сети (см. «Технические характеристики»).

При неясностях в отношении существующего импеданса в точке подключения нужно связаться со своей организацией по энергоснабжению.

Элементы прибора

Рисунок см. на обороте

- 1 Выключатель прибора с защитой от перегрузки
- 2 Сетевой шнур
- 3 Всасывающая турбина
- 4 Крышка резервуара
- 5 Ручка крышки резервуара
- 6 Клапан-ограничитель давления
- 7 Гнездо для подключения всасывающего шланга
- 8 Баки
- 9 Запорная скоба (только в IVR-B 30/15 Me)
- 10 Ручка резервуара

Начало работы

Рисунок см. на обороте

- Установить устройство в рабочее положение.
- Убедиться, что крышка резервуара установлена правильно.
- Зафиксировать запорную скобу (только в IVR-B 30/15 Me).

Рисунок

- Подсоединить всасывающий шланг к всасывающему устройству.
- Вставить всасывающий шланг в свой разъем.

Управление

Рисунок см. на обороте

- Вставить сетевую штепсельную вилку в розетку.

Рисунок

- Включение устройства

Включение 1

Выключение 0

- Начать процесс всасывания.

Выключатель защиты двигателя

Выключатель защиты двигателя прерывает электрическую цепь при перегрузке двигателя.

- Дать двигателю остыть.
- Проверить всасывающий шланг, резервуар и отверстие для отвода воздуха на засорение.
- Снова включить прибор.

Если выключатель защиты двигателя снова срабатывает после включения, следует выключить устройство и обратиться в сервисную службу.

Опорожнить резервуар

Рисунок см. на обороте

- Выключить прибор и отсоединить его от сети.

Рисунок

- Разблокировать запорную скобу (только в IVR-B 30/15 Me).
- Снять крышку резервуара и отложить в сторону.
- Отсоединить всасывающий шланг.
- Снять резервуар с опорной рамы и опорожнить.
- Утилизировать или повторно использовать содержимое согласно действующим предписаниям.
- Установить резервуар на опорную раму.
- Вставить всасывающий шланг в свой разъем.
- Установить на место крышку резервуара и проверить ее правильное положение.
- Зафиксировать запорную скобу (только в IVR-B 30/15 Me).

Очистка бака

- Слейте воду из емкости.
- Удалить отложения из бака.
- Отложения утилизировать в соответствии с действующими предписаниями.

Примечание: Резервуар можно очищать с использованием жидкости. После такой очистки резервуар необходимо полностью просушить перед использованием. Не использовать для очистки моечные аппараты высокого давления.

Вывод из эксплуатации

- Выключить аппарат выключателем Вкл./Выкл.
- Опорожнить и очистить бак.

Примечание: Пылесос следует опорожнять после каждого использования.

Транспортировка

⚠ ОСТОРОЖНО

Опасность получения травм и повреждений! При транспортировке следует обратить внимание на вес устройства.

- При перевозке аппарата в транспортных средствах следует учитывать действующие местные государственные нормы, направленные на защиту от скольжения и опрокидывания.

Хранение

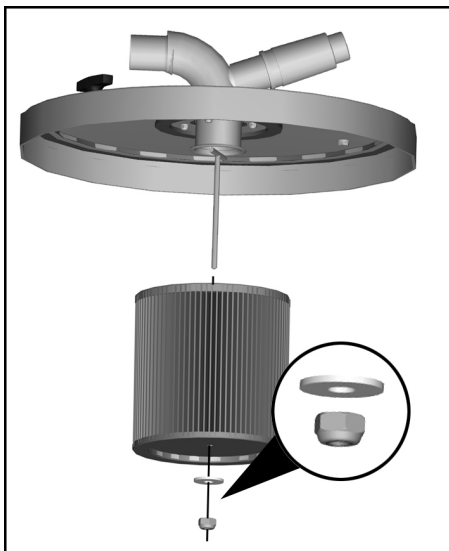
⚠ ОСТОРОЖНО

Опасность получения травм и повреждений! При хранении следует обратить внимание на вес устройства.

Это устройство разрешается хранить только во внутренних помещениях.

Уход и техническое обслуживание

Снятие патронного фильтра



- Отвинтить гайку.
- Снять патронный фильтр и заменить его на новый.
- Затянуть ручную гайку (без инструмента).

Примечание: При монтаже обратить внимание на то, чтобы фильтр был вставлен правильно.

Помощь в случае неполадок

⚠ ОПАСНОСТЬ

Перед проведением любых работ с прибором, выключить прибор и вытянуть штепсельную вилку.

⚠ ОПАСНОСТЬ

Все проверки и работы с электрическими частями должны осуществляться специалистом.

Двигатель (всасывающая турбина) не включается

- Отсутствует электрическое напряжение.
- Проверить штепсельную розетку и предохранитель системы электропитания.
- Проверить сетевой кабель и штепсельную вилку устройства.
- Сработало защитное реле мотора.
- Дать двигателю остыть.
- Проверить всасывающий шланг, резервуар и отверстие для отвода воздуха на засорение.
- Снова включить прибор.

Всасывающая мощность постепенно снижается

- Забилась форсунка, всасывающий шланг или всасывающая труба.
- Проверить, очистить принадлежности.
- Фильтр загрязнен.
- Чистка фильтра.

Сервисная служба

Если неисправность не удается устранить, прибор необходимо отправить на проверку в сервисную службу.

Гарантия

В каждой стране действуют соответственно гарантийные условия, изданные уполномоченной организацией сбыта нашей продукции в данной стране. Возможные неисправности прибора в течение гарантийного срока мы устраняем бесплатно, если причина заключается в дефектах материалов или ошибках при изготовлении. В случае возникновения претензий в течение гарантийного срока просьба обращаться, имея при себе чек о покупке, в торговую организацию, продавшую вам прибор или в ближайшую уполномоченную службу сервисного обслуживания.

Дата выпуска отображается на заводской табличке в закодированном виде.

При этом отдельные цифры имеют следующее значение::

Пример: 30190

- 3 год выпуска
- 0 столетие выпуска
- 1 десятилетие выпуска
- 9 вторая цифра месяца выпуска
- 0 первая цифра месяца выпуска

Таким образом, в данном примере код 30190 означает дату выпуска 09 / (2) 013.

Принадлежности и запасные детали

Принадлежности в объеме поставки не входят. Необходимые в зависимости от предполагаемой работы принадлежности следует заказывать отдельно.

- Разрешается использовать только те принадлежности и запасные части, использование которых было одобрено изготовителем. Использование оригинальных принадлежностей и запчастей гарантирует Вам надежную и бесперебойную работу прибора.
- Дальнейшую информацию о запчастях вы найдете на сайте www.kaercher.com в разделе Service.

Заявление о соответствии ЕС

Настоящим мы заявляем, что нижеуказанный прибор по своей концепции и конструкции, а также в осуществленном и допущенном нами к продаже исполнении отвечает соответствующим основным требованиям по безопасности и здоровью согласно директивам ЕС. При внесении изменений, не согласованных с нами, данное заявление теряет свою силу.

Продукт электропылесос для сухой уборки помещений
Продукт Пылесос для мокрой и сухой чистки
Тип: 9.982-xxx
Тип: 9.983-xxx
Тип: 9.985-xxx
Тип: 9.986-xxx

Основные директивы ЕС

2006/42/ЕС (+2009/127/ЕС)
2004/108/ЕС

Примененные гармонизированные нормы

EN 55014-1: 2006+A1: 2009+A2: 2011
EN 55014-2: 1997+A1: 2001+A2: 2008
EN 60335-1
EN 60335-2-69
EN 61000-3-2: 2006+A1: 2009+A2: 2009
EN 61000-3-3: 2013
EN 61000-3-11: 2000
EN 62233: 2008

Примененные внутригосударственные нормы

-

Нижеподписавшиеся действуют по поручению и уполномочию руководства фирмы.

Член общества, наделённый организационно-распорядительными функциями
Г. Шварценбах (G. Schwarzenbach)

Ringler GmbH
Kärcher Group
Роберт-Бох-Штрассе 4-8
73550 Вальдштеттен (Waldstetten), Германия

Waldstetten, 2014/10/01

Технические данные

		IVR-B 30/15 Me	IVR-B 50/30
Напряжение сети	V	400	400
Частота	Hz	3~50	3~50
Параметры	W	1500	3000
Предохранитель (инертный)	A	16	16
Емкость бака	l	30	50
Количество воздуха	l/s	58	87,5
Нижнее давление	kPa (mbar)	21 (210)	26 (260)
Класс защиты	--	I	I
Тип защиты	--	IPX 4	IPX 4
Гнездо для подключения всасывающего шланга	Номинальный диаметр	DN50	DN50
Длина x ширина x высота	mm	769x430x640	890x715x540
Типичный рабочий вес	kg	66,5	82,5
Температура окружающей среды (макс.)	°C	+40	+40
Значение установлено согласно стандарту EN 60335-2-69			
Уровень шума дБ _а	dB(A)	77	72
Опасность K _{РА}	dB(A)	2	2
Значение вибрации рука-плечо	m/s ²	< 2,5	< 2,5
Опасность K	m/s ²	0,2	0,2
Сетевой шнур	H07BQ-F 4x2,5 мм ² оранжевый		
	№ детали	Длина шнура	
EU	9.979-856.0	8,2 м	



A készülék első használata előtt olvassa el ezt az eredeti használati utasítást, ez alapján járjon el és tartsa meg a későbbi használatra vagy a következő tulajdonos számára.

- Az első üzembevétele előtt mindenképpen olvassa el az 5.956-249 sz. biztonsági utasításokat!
- A gépkönyv és a biztonságtechnikai utasítások be nem tartása esetén a készülék megromolhat és veszélybe kerülhet annak kezelője, illetve más személyek.
- Szállítási sérülések esetén azonnal tájékoztassa a kereskedőt.

Tartalomjegyzék

Környezetvédelem	HU	1
Veszély fokozatok	HU	1
Rendeltetésszerű használat	HU	2
Biztonsági tanácsok	HU	2
Készülék elemek	HU	2
Üzembevétele	HU	3
Használat	HU	3
Üzemen kívül helyezés	HU	3
Szállítás	HU	3
Tárolás	HU	3
Ápolás és karbantartás	HU	4
Segítség üzemzavar esetén	HU	4
Garancia	HU	4
Tartozékok és alkatrészek	HU	4
EK konformitási nyilatkozat	HU	5
Műszaki adatok	HU	6

Környezetvédelem

	A csomagolási anyagok újrahasznosíthatók. Kérjük, ne dobja a csomagolást a házi szemétkorba, hanem vigye el egy újrahasznosító helyre.
	A használt készülékek értékes újrahasznosítható anyagokat tartalmaznak, amelyeket újrahasznosító helyen kell elhelyezni. Az elemeknek, olajnak és hasonló anyagoknak nem szabad a környezetbe kerülni. Ezért kérjük, a használt készülékeket megfelelő gyűjtőrendszeren keresztül távolítsa el.

Megjegyzések a tartalmazott anyagokkal kapcsolatban (REACH)

Aktuális információkat a tartalmazott anyagokkal kapcsolatban a következő címen talál:

www.kaercher.com/REACH

Veszély fokozatok

⚠ VESZÉLY

Azonnal fenyegető veszély, amely súlyos testi sérüléshez vagy halálhoz vezet.

⚠ FIGYELMEZTETÉS

Esetlegesen veszélyes helyzet, amely súlyos testi sérüléshez vagy halálhoz vezethet.

⚠ VIGYÁZAT

Figyelmeztetés esetlegesen veszélyes helyzetre, amely könnyű sérüléshez vezethet.

FIGYELEM

Lehetséges veszélyes helyzetre való figyelmeztetés, amely anyagi kárhoz vezethet.

Rendeltetészerű használat

⚠ FIGYELMEZTETÉS

A készülék nem alkalmas egészségre káros por felszívására.

FIGYELEM

Ezt a készüléket csak beltéri helyiségben történő használatra tervezték.

- Ez a készülék nem éghető és nem robbanásveszélyes anyagok felszívására szolgál.
- A készülék csak ipari használatra alkalmas.
- Ez a készülék por és durva szennyeződések felszívására alkalmas.
- Ez a készülék nem alkalmas folyadékok vagy olajos anyagok felszívására.
- Minden ilyen használat nem rendeltetészerűnek minősül.

Biztonsági tanácsok

⚠ VESZÉLY

Robbanásveszély! A készüléket nem szabad robbanásveszélyes helyiségekben üzemeltetni.

⚠ FIGYELMEZTETÉS

A készülék nem alkalmas egészségre káros por felszívására.

⚠ FIGYELMEZTETÉS

A készüléket védje az esőtől. Ne tárolja kültéren.

FIGYELEM

Ezt a készüléket csak beltéri helyiségben történő használatra tervezték.

FIGYELEM

Zúzódasveszély! A tartály fedelének levételekor és felhelyezésekor kesztyűt kell viselni.

- ➔ A készüléket a munka befejezése után kapcsolja ki és húzza ki a hálózati csatlakozót.
- ➔ Nem szabad szűrő nélkül vagy megrongálódott szűrővel porszívózni, mivel így a készülék megrongálódhat.

Vészhelyzetben

- ➔ Vészhelyzetben (pl. éghető anyagok beszívása esetén, rövidzárlat vagy más elektromos hiba esetén) kapcsolja ki a készüléket és húzza ki a hálózati dugót.

Elektromos csatlakozás

A készüléket csak olyan elektromos csatlakozóhoz szabad csatlakoztatni, amelyet egy elektromos szakember az IEC 60364 szerint kivitelezett.

A csatlakozási értékeket lásd a Műszaki adatoknál és a Típus táblán.

Hosszabbító kábel használata nem megengedett.

⚠ VESZÉLY

Sérülésveszély áramütés által. Elektromos csatlakozóvezetékeken nem szabad áthajtani, ezeket nem szabad összenyomni, rángatni vagy hasonló módon megrogálni. A vezetéket óvja melegtől, olajtól és éles sarkoktól.

Minden üzem előtt ellenőrizze, hogy nem sérült-e a készülék hálózati dugós csatlakozóvezetéke. A készüléket sérült kábellel ne helyezze üzembe. A sérült kábelt villamos szakemberrel cseréltesse ki.

⚠ VIGYÁZAT

A megengedett maximális hálózati impedanciát az elektromos csatlakozási pontnál (lásd Műszaki adatok) nem szabad túllépni. Amennyiben valami nem világos a csatlakozási pontnál lévő hálózati impedanciával kapcsolatban, akkor kérem, lépjen kapcsolatba az energiaellátó vállalattal.

Készülék elemek

Az ábrát lásd a borító oldalon

- 1 Készülék kapcsoló túlterhelés védelemmel
- 2 Hálózati kábel
- 3 Szívó turbína
- 4 Tartály fedele
- 5 Tartály fedelének markolata
- 6 Nyomáskorlátozó szelep
- 7 Szívótömlő csatlakozó
- 8 Tartály
- 9 Zárókengyel (csak IVR-B 30/15 Me)
- 10 Tartály markolata

Üzembevétel

Az ábrát lásd a borító oldalon

- Állítsa a készüléket munkapozícióba.
- Győződjön meg róla, hogy a tartály fedele szabályszerűen van-e felhelyezve.
- Zárókengyelt lezárni (csak IVR-B 30/15 Me).

Ábra **A**

- Csatlakoztassa a szívócsövet a leszívó berendezéssel.
- Dugja be a szívócsövet a szívócső csatlakozásba.

Használat

Az ábrát lásd a borító oldalon

- Dugja be a hálózati dugót a dugaljba.

Ábra **B**

- A készüléket bekapcsolni

Bekapcsolás **1**

Kikapcsolás **0**

- Szívást elkezdni.

Motor védőkapcsoló

A motor védőkapcsoló megszakítja az áramkört, ha a motor túl van terhelve.

- Hagyja lehűlni a motort.
- Vizsgálja meg, nem tömődött-e el a szívótömlő, a tartály és a lefolyó kimenete.
- A készüléket ismét kapcsolja be.

Ha a motorkapcsoló a bekapcsolás után ismét kiold, akkor le kell állítani az üzemet és értesíteni kell a szerviz szolgálatot.

A tartályt ürítse ki

Az ábrát lásd a borító oldalon

- Kapcsolja ki a készüléket és húzza ki a hálózathoz.

Ábra **C**

- Zárókengyelt kioldani (csak IVR-B 30/15 Me).
- A tartály fedelét levenni és félre tenni.
- Húzza le a szívótömlőt a szívótömlő csatlakozóról.
- Vegye le a tartályt az alaplemezről és ürítse ki.
- A tartalmat a törvényi előírásoknak megfelelően ártalmatlanítani vagy újrahasznosítani.
- Helyezze a tartályt az alaplemezre.

- Dugja be a szívócsövet a szívócső csatlakozásba.
- Helyezze fel ismét a tartály fedelét és ellenőrizze a helyes ülést.
- Zárókengyelt lezárni (csak IVR-B 30/15 Me).

Tartály tisztítása

- Ürítse ki a tartályt.
- A lerakódásokat a tartályból eltávolítani.
- A lerakódásokat az érvényes előírásoknak megfelelően távolítsa el.

Megjegyzés: A tartályt lehet nedvesen tisztítani. A tartály nedves tisztítása után a használat előtt hagyja teljesen megszáradni. A tisztításhoz ne használjon magasnyomású tisztító berendezést.

Üzemen kívül helyezés

- A készüléket a Be/Ki kapcsolóval kapcsolja ki.
- A tartályt kiüríteni és kitisztítani.

Megjegyzés: A porszívót minden használat után ki kell üríteni.

Szállítás

⚠ VIGYÁZAT

Sérülés- és rongálódásveszély! Szállítás esetén vegye figyelembe a készülék súlyát.

- Járművel történő szállítás esetén a készüléket az adott irányelveknek megfelelően kell csúsztatás és borulás ellen biztosítani.

Tárolás

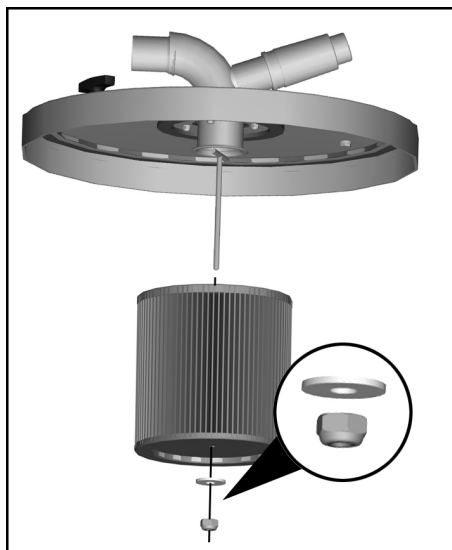
⚠ VIGYÁZAT

Sérülés- és rongálódásveszély! Tárolás esetén vegye figyelembe a készülék súlyát.

Ezt a készüléket csak beltéri helyiségben szabad tárolni.

Ápolás és karbantartás

A patronszűrő kiszerelese



- Anyát lecsavarni.
- A szűrőpatront lehúzni és újra cserélni.
- Az anyákat kézzel (szerszám nélkül) húzza meg.

Megjegyzés: A beszerelésnél ügyelni kell arra, hogy a szűrőt helyesen rakják be.

Segítség üzemzavar esetén

⚠ **VESZÉLY**

A készüléken történő bármiféle munka előtt kapcsolja ki a készüléket és húzza ki a hálózati csatlakozót.

⚠ **VESZÉLY**

Az elektromos alkatrészek minden ellenőrzését és az ezeken végzett munkát csak szakember végezheti.

Motor (szívóturbina) nem indul

- Nincs elektromos feszültség.
- A dugaljat és az áramellátás biztosítékát ellenőrizni.
- A készülék hálózati kábelét és hálózati csatlakozóját ellenőrizni.
- A motorvédő kapcsoló kioldott.
- Hagyja lehűlni a motort.
- Vizsgálja meg, nem tömődött-e el a szívótömlő, a tartály és a lefolyó kimenete.
- A készüléket ismét kapcsolja be.

Szívóerő fokozatosan alábbhagy

- Eltömődött a szívófej, a szívótömlő vagy a szívócső.
- Ellenőrizze, tisztítsa ki a tartozékokat.
- A szűrő szennyeződött.
- Tisztítsa meg a szűrőt.

Szerviz

Ha a hibát nem lehet elhárítani, akkor a készüléket a szervizzel kell ellenőriztetni.

Garancia

Minden országban az illetékes forgalmazónk által kiadott garancia feltételek érvényesek. Az esetleges üzemzavarokat az Ön készülékén a garancia lejártáig költségmentesen elhárítjuk, amennyiben anyag- vagy gyártási hiba az oka. Garanciális esetben kérjük, forduljon a vásárlást igazoló bizonylattal kereskedőjéhez vagy a legközelebbi hivatalos szakszervizhez.

Tartozékok és alkatrészek

A szállítmány nem tartalmaz tartozékokat. A konkrét alkalmazási esettől függően a tartozékokat külön kell megrendelni.

- Csak olyan tartozékokat és alkatrészeket szabad használni, amelyeket a gyártó jóváhagyott. Az eredeti tartozékok és az eredeti alkatrészek, biztosítják azt, hogy a készüléket biztonságosan és zavartalanul lehessen üzemeltetni.
- További információkat az alkatrészekről a www.kaercher.com címen talál a 'Service' oldalon.

EK konformitási nyilatkozat

Ezennel tanúsítjuk, hogy az alábbiakban megnevezett gép tervezése és építési módja alapján az általunk forgalomba hozott kivitelben megfelel az EK irányelvek vonatkozó, alapvető biztonsági és egészségügyi követelményeinek. A gép jóváhagyásunk nélkül történő módosítása esetén ez a nyilatkozat elveszti érvényességét. A készülék megfelel az EU-ban és Magyarországon (HU) harmonizált szabványoknak.

Termék: Száraz porszívó
Termék: Nedves- és szárazporszívó
Típus: 9.982-xxx
Típus: 9.983-xxx
Típus: 9.985-xxx
Típus: 9.986-xxx

Vonatkozó európai közösségi irányelvek:

2006/42/EK (+2009/127/EK)
2004/108/EK

Alkalmazott harmonizált szabványok:

EN 55014–1: 2006+A1: 2009+A2: 2011
EN 55014–2: 1997+A1: 2001+A2: 2008
EN 60335–1
EN 60335–2–69
EN 61000–3–2: 2006+A1: 2009+A2: 2009
EN 61000–3–3: 2013
EN 61000–3–11: 2000
EN 62233: 2008

Alkalmazott összehangolt normák:

-

Az aláírók a cégvezetés megbízásából és felhatalmazásával járnak el.



ügyvezető társasági tag
G. Schwarzenbach

Ringler GmbH
Kärcher csoport
Robert-Bosch-Straße 4-8
73550 Waldstetten (Németország)

Waldstetten, 2014/10/01

Műszaki adatok

		IVR-B 30/15 Me	IVR-B 50/30
Hálózati feszültség	V	400	400
Frekvencia	Hz	3~50	3~50
Teljesítmény	W	1500	3000
Elektromos biztosíték (lomha)	A	16	16
Tartály űrtartalom	l	30	50
Levegő mennyiség	l/s	58	87,5
Nyomáshiány	kPa (mbar)	21 (210)	26 (260)
Védelmi osztály	--	I	I
Védelmi fokozat	--	IPX 4	IPX 4
Szívótömlő csatlakozó	Névleges átmérő	DN50	DN50
hosszúság x szélesség x magasság	mm	769x430x640	890x715x540
Tipikus üzemi súly	kg	66,5	82,5
Környezeti hőmérséklet (max)	°C	+40	+40
Az EN 60335-2-69 szerint megállapított értékek			
Hangnyomás szint L_{pA}	dB(A)	77	72
Bizonytalanság K_{pA}	dB(A)	2	2
Kéz-kar vibrációs kibocsátási érték	m/s^2	< 2,5	< 2,5
Bizonytalanság K	m/s^2	0,2	0,2
Hálózati kábel	H07BQ-F 4x2,5 mm ² narancs		
	Alkatrész szám	Kábelhosszúság	
EU	9.979-856.0	8,2 m	



Před prvním použitím svého zařízení si přečtěte tento původní návod k používání, řiďte se jím a uložte jej pro pozdější použití nebo pro dalšího majitele.

- Před prvním uvedením do provozu bezpodmínečně čtěte bezpečnostní pokyny č. 5.956-249!
- V případě nedodržování provozních a bezpečnostních pokynů mohou vzniknout škody na přístroji a může dojít k ohrožení osob přístroj obsluhujících i ostatních.
- Při přepravních škodách ihned informujte obchodníka.

Obsah

Ochrana životního prostředí . .	CS	1
Stupně nebezpečí	CS	1
Používání v souladu s určením	CS	2
Bezpečnostní pokyny	CS	2
Prvky přístroje	CS	2
Uvedení do provozu	CS	3
Obsluha	CS	3
Zastavení provozu	CS	3
Přeprava	CS	3
Ukládání	CS	3
Ošetřování a údržba	CS	4
Pomoc při poruchách	CS	4
Záruka	CS	4
Příslušenství a náhradní díly . .	CS	4
Prohlášení o shodě pro ES . . .	CS	5
Technické údaje	CS	6

Ochrana životního prostředí

	Obalové materiály jsou recyklovatelné. Obal nezhazujte do domovního odpadu, ale odevzdejte jej k opětovnému využití.
	Přístroj je vyroben z hodnotných recyklovatelných materiálů, které je třeba znovu využít. Baterie, olej a podobné látky se nesmějí dostat do okolního prostředí. Použitá zařízení proto odevzdejte na příslušných sběrných místech

Informace o obsažených látkách (REACH)

Aktuální informace o obsažených látkách naleznete na adrese:

www.kaercher.com/REACH

Stupně nebezpečí

⚠ **NEBEZPEČÍ**

Pro bezprostředně hrozící nebezpečí, které vede k těžkým fyzickým zraněním nebo k smrti.

⚠ **VAROVÁNÍ**

Pro potenciálně nebezpečnou situaci, která by mohla vést k těžkým fyzickým zraněním nebo k smrti.

⚠ **UPOZORNĚNÍ**

Upozornění na případnou nebezpečnou situaci, která může vést k lehkým fyzickým zraněním.

POZOR

Upozornění na potenciálně nebezpečnou situaci, která může mít za následek poškození majetku.

Používání v souladu s určením

⚠ **VAROVÁNÍ**

Zařízení není vhodné k odsávání prachů škodících zdraví.

POZOR

Tento přístroj je určen pouze k používání ve vnitřních prostorách.

- Toto zařízení je určeno k nasávání nehořlavých a nevýbušných látek.
- Tento přístroj je vhodný k průmyslovému použití.
- Tento přístroj je vhodný k odsávání prachu a hrubých nečistot.
- Přístroj není vhodný k odsávání kapalných látek nebo olejnatých směsí.
- Každé jiné použití je považováno za neodborné použití.

Bezpečnostní pokyny

⚠ **NEBEZPEČÍ**

Nebezpečí výbuchu! Zařízení se nesmí provozovat v prostorách s nebezpečím výbuchu.

⚠ **VAROVÁNÍ**

Zařízení není vhodné k odsávání prachů škodících zdraví.

⚠ **VAROVÁNÍ**

Přístroj chraňte před deštěm. Neskladujte venku.

POZOR

Tento přístroj je určen pouze k používání ve vnitřních prostorách.

POZOR

Nebezpečí pohmoždění! Při snímání a nasazování víka nádrže používejte rukavice.

➔ *Vypněte přístroj po ukončení prací a vytáhněte síťovou zástrčku.*

➔ *Nikdy nepoužívejte přístroj bez filtru nebo pokud je filtr poškozený, mohlo by dojít k poškození přístroje.*

V nouzi

➔ V nouzovém případě (např. při vysání hořlavých materiálů, v případě zkratu nebo jiných elektrických poruch), vypněte přístroj a vytáhněte síťovou zástrčku ze zásuvky.

Připojení elektrického proudu

Přístroj smí být zapojen jen k takové el. přípojce, která byla zabudována odborným elektrikářem v souladu s normou IEC 60364.

Údaje pro připojení viz technické údaje a identifikační štítek.

Používání prodlužovacího kabelu se nepovoluje.

⚠ **NEBEZPEČÍ**

Nebezpečí zasažení elektrickým proudem. Elektrická přípojovací vedení nesmí být poškozena přeježděním, mačkáním, natržením nebo podobně. Kabely chraňte před horkem, olejem a ostrými hranami.

Před každým zahájením provozu zkontrolujte, zda není síťové napájecí vedení poškozeno. Zařízení s poškozeným kabelem neuvádějte do provozu. Výměnu poškozeného kabelu zadejte kvalifikovanému elektrikáři.

⚠ **UPOZORNĚNÍ**

Maximální přípustná impedance sítě v bodě připojení elektriny (viz Technická data) nesmí být překročena.

Nebudete-li jisti impedancí sítě ve Vašem bodě připojení, kontaktujte prosím Vašeho dodavatele elektriny.

Prvky přístroje

Vyobrazení viz výklopné záložky

- 1 Hlavní spínač s pojistkou proti přetížení
- 2 Síťový kabel
- 3 Sací turbína
- 4 Víko nádrže
- 5 Rukojeti víka nádrže
- 6 Omezovací tlakový ventil
- 7 Přípojka sací hadice
- 8 Nádrž
- 9 Zavírací čep (pouze IVR-B 30/15 Me)
- 10 Rukojeti nádrže

Uvedení do provozu

Vyobrazení viz výklopné záložky

- Uvedte zařízení do pracovní polohy.
- Zajistěte, aby bylo víko nádrže správně nasazeno.
- Zajistěte zavírací čep (pouze IVR-B 30/15 Me).

ilustrace 

- Spojte sací hadici s odsávacím zařízením.
- Sací hadici vložte do přípojky sací hadice.

Obsluha

Vyobrazení viz výklopné záložky

- Zapojte síťovou zástrčku do zásuvky.

ilustrace 

- Zapnutí přístroje

Zapnout 1

Vypínání 0

- Spustíte vysávání.

Motorový jistič


Přepínač ochrany motoru přerušuje elektrický okruh, když je motor přetížený.

- Nechte motor vychladnout.
- Sací hadice, nádrž a odvod výstupního vzduchu musí být kontrolovány ohledně případných ucpání.
- Přístroj opět zapněte.

Pokud se jistič motoru po zapnutí opět aktivuje, zastavte provoz a upozorněte zákaznickou službu.

Nádobu vyprázdněte

Vyobrazení viz výklopné záložky

- Vypněte zařízení a odpojte od sítě.
- ilustrace 
- Odjistěte zavírací čep (pouze IVR-B 30/15 Me).
 - Sejměte víko nádrže a odložte stranou.
 - Odpojte sací hadici z přípojky pro sací hadici.
 - Odstraňte nádrž ze základní desky a vyprázdněte.
 - Obsah zlikvidujte podle platných zákonných předpisů nebo jej recyklujte.
 - Položte nádrž na základní desku.
 - Sací hadici vložte do přípojky sací hadice.

- Znovu nasadte víko nádrže a zkontrolujte jeho správné usazení.
- Zajistěte zavírací čep (pouze IVR-B 30/15 Me).

Vyčistěte nádobu

- Nádobu vyprázdněte
- Z nádoby odstraňte usazeniny.
- Usazeniny zlikvidujte v souladu s místními předpisy.

Upozornění: Nádrž lze čistit kapalnými prostředky. Po vlhkém čištění nechte nádrž před použitím zcela vyschnout. Na čištění nepoužívejte vysokotlaký čistič.

Zastavení provozu

- Přístroj vypněte vypínačem.
- Vyprázdněte a vyčistěte nádobu.

Upozornění: Vyprázdněte vysavač po každém použití.

Přeprava

△ UPOZORNĚNÍ

Nebezpečí úrazu a nebezpečí poškození! Dbejte na hmotnost přístroje při přepravě.

- Při přepravě v dopravních prostředcích zajistěte zařízení proti skluzu a překlopení podle platných předpisů.

Ukládání

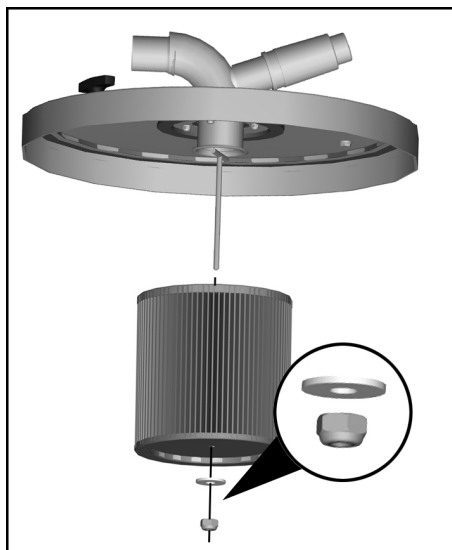
△ UPOZORNĚNÍ

Nebezpečí úrazu a nebezpečí poškození! Dbejte na hmotnost přístroje při jeho uskladnění.

Toto zařízení smí být uskladněno pouze v uzavřených prostorách.

Ošetřování a údržba

Demontujte patronový filtr



- Odšroubujte matici.
- Sejměte patronový filtr a vyměňte jej za nový.
- Utáhněte matici rukou (bez nářadí).

Upozornění: Při instalaci se ujistěte, zda je filtr vložen správně.

Pomoc při poruchách

⚠ NEBEZPEČÍ

Před každou prací na zařízení vždy zařízení vypněte a vytáhněte síťovou zástrčku.

⚠ NEBEZPEČÍ

Všechny kontroly a práce na elektrických dílech nechte provádět odborníkem.

Motor (sací čerpadlo) nenabíhá

- Bez elektrického napětí
- Zkontrolujte zásuvku a zajištění napájení.
- Zkontrolujte napájecí kabel a zástrčku zařízení.
- Došlo k vypnutí pojistky motoru.
- Nechte motor vychladnout.
- Sací hadice, nádrž a odvod výstupního vzduchu musí být kontrolovány ohledně případných ucpání.
- Přístroj opět zapněte.

Sací síla pozvolna slábně

- Hubice, sací hadice nebo sací trubka ucpaná.
- Zkontrolujte, příslušenství vyčistěte.
- Filtr je znečištěný.
- Filtr vyčistěte.

oddělení služeb zákazníkům

Pokud poruchu nelze odstranit, musí přístroj zkontrolovat zákaznická služba.

Záruka

V každé zemi platí záruční podmínky vydané příslušnou distribuční společností. Případné poruchy zařízení odstraníme během záruční lhůty bezplatně, pokud byl jejich příčinou vadný materiál nebo výrobní závady. V případě uplatňování nároku na záruku se s dokladem o zakoupení obraťte na prodejce nebo na nejbližší oddělení služeb zákazníkům.

Příslušenství a náhradní díly

Příslušenství není součástí dodávky. Příslušenství je třeba podle druhu použít obdávovat zvlášť.

- Smí se používat pouze příslušenství a náhradní díly schválené výrobcem. Originální příslušenství a originální náhradní díly skýtají záruku bezpečného a bezporuchového provozu přístroje.
- Další informace o náhradních dílech najdete na www.kaercher.com v části Service.

Prohlášení o shodě pro ES

Tímto prohlašujeme, že níže označené stroje odpovídají jejich základní koncepci a konstrukčním provedením, stejně jako námi do provozu uvedenými konkrétními provedeními, příslušným zásadním požadavkům o bezpečnosti a ochraně zdraví směrnic ES. Při jakýchkoli na stroji provedených změnách, které nebyly námi odsouhlaseny, pozbývá toto prohlášení svou platnost.

Výrobek: Vysávání za sucha
Výrobek: Vysavač za mokra a vysavač za sucha
Typ: 9.982-xxx
Typ: 9.983-xxx
Typ: 9.985-xxx
Typ: 9.986-xxx

Příslušné směrnice ES:

2006/42/ES (+2009/127/ES)
2004/108/ES

Použité harmonizační normy

EN 55014–1: 2006+A1: 2009+A2: 2011
EN 55014–2: 1997+A1: 2001+A2: 2008
EN 60335–1
EN 60335–2–69
EN 61000–3–2: 2006+A1: 2009+A2: 2009
EN 61000–3–3: 2013
EN 61000–3–11: 2000
EN 62233: 2008

Použité národní normy

-

Podepsaní jednájí v pověření a s plnou mocí vedení podniku.



Společník jednatel
G. Schwarzenbach

Ringler GmbH
Kärcher Group
Robert-Bosch-Straße 4-8
73550 Waldstetten (Germany)

Waldstetten, 2014/10/01

Technické údaje

		IVR-B 30/15 Me	IVR-B 50/30
Napětí sítě	V	400	400
Frekvence	Hz	3~50	3~50
Výkon	W	1500	3000
Pojistka (pomalá)	A	16	16
Obsah nádoby	l	30	50
Množství vzduchu	l/s	58	87,5
Podtlak	kPa (mbar)	21 / 210)	26 / 260)
Ochranná třída	--	I	I
Ochrana	--	IPX 4	IPX 4
Přípojka sací hadice	jmenovitá šířka	DN50	DN50
Délka x Šířka x Výška	mm	769x430x640	890x715x540
Typická provozní hmotnost	kg	66,5	82,5
Okolní teplota (max)	°C	+40	+40
Zjištěné hodnoty dle EN 60335-2-69			
Hladina akustického tlaku L_{pA}	dB(A)	77	72
Kolísavost K_{pA}	dB(A)	2	2
Hodnota vibrace ruka-paže	m/s ²	< 2,5	< 2,5
Kolísavost K	m/s ²	0,2	0,2
Síťový kabel	H07BQ-F 4x2,5 mm ² oranžová		
	Č. dílu	Délka kabelu	
EU	9.979-856.0	8,2 m	



Pred prvo uporabo Vaše naprave preberite to originalno navodilo za uporabo, ravnajte se po njem in shranite ga za morebitno kasnejšo uporabo ali za naslednjega lastnika.

- Pred prvim zagonom obvezno preberite varnostna navodila št. 5.956-249!
- V primeru neupoštevanja navodila za uporabo in varnostnih napotkov lahko pride do poškodb na stroju in nevarnosti za uporabnika in druge osebe.
- V primeru transportnih poškodb takoj obvestite trgovca.

Vsebinsko kazalo

Varstvo okolja	SL	1
Stopnje nevarnosti	SL	1
Namenska uporaba	SL	1
Varnostna navodila	SL	1
Elementi naprave	SL	2
Zagon	SL	2
Uporaba	SL	2
Ustavitev obratovanja	SL	3
Transport	SL	3
Skladiščenje	SL	3
Nega in vzdrževanje	SL	3
Pomoč pri motnjah	SL	3
Garancija	SL	4
Pribor in nadomestni deli	SL	4
ES-izjava o skladnosti	SL	4
Tehnični podatki	SL	5

Varstvo okolja



Embalaža je primerna za recikliranje. Prosimo, da embalaže ne odvržete med gospodinjske odpadke, temveč jo odložite v zbiralnik za ponovno obdelavo.



Stare naprave vsebujejo dragocene reciklirne materiale, ki jih je treba odvajati za ponovno uporabo. Baterije, olje in podobne snovi ne smejo priti v okolje. Zato stare naprave zavržite v ustrezne zbiralne sisteme.

Opozorila k sestavinam (REACH)

Aktualne informacije o sestavinah najdete na:

www.kaercher.com/REACH

Stopnje nevarnosti

⚠ NEVARNOST

Za neposredno grozečo nevarnost, ki vodi do težkih telesnih poškodb ali smrti.

⚠ OPOZORILO

Za možno nevarno situacijo, ki bi lahko vodila do težkih telesnih poškodb ali smrti.

⚠ PREVIDNOST

Opozorilo na možno nevarno situacijo, ki lahko vodi do lažjih poškodb.

POZOR

Opozorilo na možno nevarno situacijo, ki lahko vodi do premoženjskih škod.

Namenska uporaba

⚠ OPOZORILO

Aparat ni primeren za sesanje zdravju škodljivega prahu.

POZOR

Ta naprava je namenjena le za uporabo v notranjih prostorih.

- Ta naprava je namenjena za sesanje negorljivih in neeksplozivnih snovi.
- Ta naprava je primerna za industrijsko uporabo.
- Ta naprava je primerna za sesanje prahu in grobe umazanije.
- Ta naprava ni primerna za sesanje tekočin ali oljnih substanc.
- Vsaka drugačna uporaba se vrednoti kot nestrokovna.

Varnostna navodila

⚠ NEVARNOST

Nevarnost eksplozije! Stroj ne sme delovati v prostorih, kjer je nevarnost eksplozije.

⚠ OPOZORILO

Aparat ni primeren za sesanje zdravju škodljivega prahu.

⚠ OPOZORILO

Napravo zaščitite pred dežjem. Ne hranite je na odprtem.

POZOR

Ta naprava je namenjena le za uporabo v notranjih prostorih.

POZOR

Nevarnost zmečkanja! Ob snemanju in namēšcanju pokrova posode nosite rokavice.

- Ob koncu dela izklopite napravo in izvlecite omrežni vtič.
- Nikoli ne sesajte brez filtra ali s poškodovanim filtrom, naprava bi se lahko sicer poškodovala.

V sili

- V sili (npr. pri sesanju gorljivih materialov, kratkem stiku ali pri drugih električnih napakah) izklopite napravo in izvlecite omrežni vtič.

Električni priključek

Napravo se sme priključiti le na električni priključek, ki ga je elektro inštalater izvedel v skladu z IEC 60364.

Priključne vrednosti glejte v Tehničnih podatkih in na tipski tablici.

Uporaba podaljška ni dovoljena.

⚠ NEVARNOST

Nevarnost zaradi električnega udara. Električnih priključnih kablov se ne sme poškodovati s prevoženjem, mečkanjem, vlečenjem ali podobnim. Kable zaščitite pred vročino, oljem in ostrimi robovi.

Pred vsakim obratovanjem preverite poškodovanost omrežnega priključnega kabla. Naprave s poškodovanim kablom ne uporabljajte. Poškodovan kabel naj zamenja elektro strokovnjak.

⚠ PREVIDNOST

Maksimalno dopustna omrežna impedanca na električnem priključku (glejte tehnične podatke) ne sme biti presežena.

V primeru nejasnosti glede omrežne impedance, ki obstaja na vašem priključku, stopite v stik s svojim elektro podjetjem.

Elementi naprave

Za sliko glejte stran ovitka

- 1 Stikalo naprave z zaščito pred preobremenitvijo
- 2 Omrežni kabel
- 3 Sesalna turbina
- 4 Pokrov posode
- 5 Ročaji pokrova posode
- 6 Ventil za omejevanje tlaka
- 7 Priključek gibke sesalne cevi
- 8 Posoda
- 9 Zaporni ročaj (le IVR-B 30/15 Me)
- 10 Ročaji posode

Zagon

Za sliko glejte stran ovitka

- Napravo namestite v delovni položaj.
- Zagotovite, da je pokrov posode pravilno nameščen.
- Zaskočite zaporni ročaj (le IVR-B 30/15 Me)

Slika 

- Gibko sesalno cev spojite s sesalno pripravo.
- Gibko sesalno cev vstavite v priključek za gibko sesalno cev.

Uporaba

Za sliko glejte stran ovitka

- Omrežni vtič vtaknite v vtičnico.

Slika 

- Vklon naprave

Vklon **1**

Izklop **0**

- Začnite s sesanjem.

Zaščitno stikalo motorja


Stikalo za zaščito motorja prekine tokokrog, ko je motor preobremenjen.

- Pustite, da se motor ohladi.
- Preverite dgibko sesalno cev, posodo in izpust odpadnega zraka glede zamašitve.
- Napravo ponovno vklopite.

Če se zaščitno stikalo motorja po vklopu ponovno sproži, nastavite obratovanje in obvestite uporabniški servis.

Praznjenje posode

Za sliko glejte stran ovitka

- Izklopite napravo in ločite od omrežja. Slika 
- Deblokirate zaporni ročaj (le IVR-B 30/15 Me).
- Snemite pokrov posode in ga odložite na stran.
- Gibko sesalno cev snemite s priključka za gibko sesalno cev.
- Posodo odstranite z osnovne plošče in jo izpraznite.
- Vsebino odvrzite v skladu z zakonskimi določili ali ponovno uporabite.
- Posodo postavite na osnovno ploščo.
- Gibko sesalno cev vstavite v priključek za gibko sesalno cev.
- Ponovno namestite pokrov posode in kontrolirajte njegovo pravilno nasedanje.
- Zaskočite zaporni ročaj (le IVR-B 30/15 Me)

Čiščenje posode

- Izpraznite posodo.
- Odstranite obloge iz posode.
- Obloge zavržite v skladu z veljavnimi predpisi.

Napotek: Posodo se lahko čisti z vodo. Po mokrem čiščenju posodo pustite, da se popolnoma posuši, preden jo uporabljate. Za čiščenje ne uporabljajte visokotlačnega čistilnika.

Ustavitev obratovanja

- S stikalom za vklop/izklop napravo izklopite.
- Posodo izpraznite in jo očistite.

Napotek: Sesalnik po vsaki uporabi izpraznite.

Transport

⚠ **PREVIDNOST**

Nevarnost poškodbe in škode! Pri transportu upoštevajte težo naprave.

- Pri transportu v vozilih napravo zavarujte proti zdrs in prevrnitvi v skladu z vsakokratnimi veljavnimi smernicami.

Skladiščenje

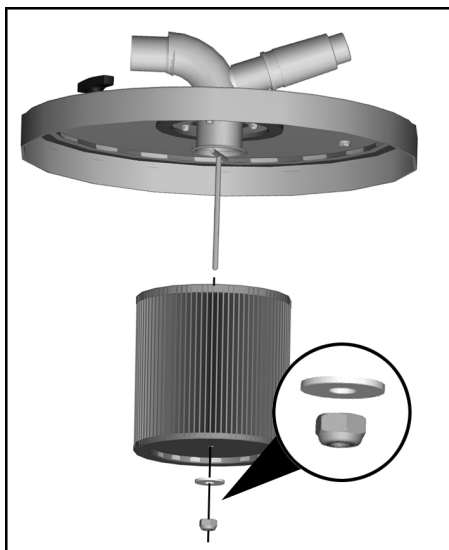
⚠ **PREVIDNOST**

Nevarnost poškodbe in škode! Pri shranjevanju upoštevajte težo naprave.

Ta naprava se sme shraniti le v notranjih prostorih.

Nega in vzdrževanje

Demontaža patronskega filtra



- Odvijte matice.
- Patronske filter snemite in ga zamenjajte z novim.
- Matico (brez orodja) močno pritegnite.

Napotek: Pri vstavljanju pazite na to, da je filter pravilno vstavljen.

Pomoč pri motnjah

⚠ **NEVARNOST**

Pred vsemi deli na napravi, izklopite napravo in izvlecite omrežni vtič iz vtičnice.

⚠ **NEVARNOST**

Vse preglede in dela na električnih delih naj opavi strokovnjak za elektriko.

Motor (sesalna turbina) ne zažene

- Ni električne napetosti.
- Preverite vtičnico in varovalko oskrbe z električnim tokom.
- Preverite omrežni kabel in omrežni vtič naprave.
- Sprožilo se je stikalo za zaščito motorja.
- Pustite, da se motor ohladi.
- Preverite dgibko sesalno cev, posodo in izpust odpadnega zraka glede zamašitve.
- Napravo ponovno vklopite.

Počasi upada sesalna moč

- Šoba, gibljiva sesalna cev ali sesalna cev je zamašena.
- Preverite, očistite pribor.
- Filter je umazan.
- Filter očistite.

Uporabniški servis

Če motnje ni možno odpraviti, mora napravo pregledati uporabniški servis.

Garancija

V vsaki državi veljajo garancijski pogoji, ki jih določa naše prodajno predstavništvo. Morebitne motnje na napravi, ki so posledica materialnih ali proizvodnih napak, v času garancije brezplačno odpravljamo. V primeru uveljavljanja garancije, se z originalnim računom obrnite na prodajalca oziroma najbližji uporabniški servis.

Pribor in nadomestni deli

V obsegu dobave ni vključen pribor. Pribor je potrebno glede na uporabo naročiti ločeno.

- Uporabljati se smejo le pribor in nadomestni deli, ki jih dopušča proizvajalec. Originalni pribor in originalni nadomestni deli zagotavljajo varno in nemoteno obratovanje naprave.
- Dodatne informacije o nadomestnih delih najdete na strani www.kaercher.com v območju "Service".

ES-izjava o skladnosti

S to izjavo potrjujemo, da spodaj omenjeni stroj zaradi svoje zasnove in načina izdelave ustreza temeljnim varnostnim in zdravstvenim zahtevam EU-standardov. Ta izjava izgubi svojo veljavnost, če kdo napravo spremeni brez našega soglasja.

Proizvod: Suh sesalnik

Proizvod: Sesalnik za mokro in suho sesanje

Tip: 9.982-xxx

Tip: 9.983-xxx

Tip: 9.985-xxx

Tip: 9.986-xxx

Zadevne ES-direktive:

2006/42/ES (+2009/127/ES)

2004/108/ES

Uporabljene usklajene norme:

EN 55014–1: 2006+A1: 2009+A2: 2011

EN 55014–2: 1997+A1: 2001+A2: 2008

EN 60335–1

EN 60335–2–69

EN 61000–3–2: 2006+A1: 2009+A2: 2009

EN 61000–3–3: 2013

EN 61000–3–11: 2000

EN 62233: 2008

Uporabni nacionalni standardi:

Podpisniki ravnajo po nalogu in s pooblastilom vodstva podjetja.



Direktor družbe
G. Schwarzenbach

Ringler GmbH
Skupina Kärcher
Robert-Bosch-Straße 4-8
73550 Waldstetten (Nemčija)

Waldstetten, 2014/10/01

Tehnični podatki

		IVR-B 30/15 Me	IVR-B 50/30
Omrežna napetost	V	400	400
Frekvenca	Hz	3~50	3~50
Zmogljivost	W	1500	3000
Zaščita (inertna)	A	16	16
Vsebina zbiralnika	l	30	50
Količina zraka	l/s	58	87,5
Podtlak	kPa (mbar)	21 (210)	26 (260)
Razred zaščite	--	I	I
Vrsta zaščite	--	IPX 4	IPX 4
Priključek gibke sesalne cevi	Nazivna širina	DN50	DN50
Dolžina x širina x višina	mm	769x430x640	890x715x540
Tipična delovna teža	kg	66,5	82,5
Okoljska temperatura (max)	°C	+40	+40
Ugotovljene vrednosti v skladu z EN 60335-2-69			
Nivo hrupa L_{pA}	dB(A)	77	72
Negotovost K_{pA}	dB(A)	2	2
Vrednost vibracij dlan-roka	m/s^2	< 2,5	< 2,5
Negotovost K	m/s^2	0,2	0,2
Omrežni kabel	H07BQ-F 4x2,5 mm ² oranžna		
	Št. delov	Dolžina kabla	
EU	9.979-856.0	8,2 m	



Przed pierwszym użyciu urządzenia należy przeczytać oryginalną instrukcję obsługi, postępować według jej wskazań i zachować ją do późniejszego wykorzystania lub dla następnego użytkownika.

- Przed pierwszym uruchomieniem należy koniecznie przeczytać zasady bezpieczeństwa nr 5.956-249!
- Nieprzestrzeganie wskazówek zawartych w niniejszej instrukcji obsługi i wskazówek bezpieczeństwa może prowadzić do uszkodzenia urządzenia oraz sytuacji niebezpiecznych dla obsługującego lub innych osób.
- Ewentualne uszkodzenia transportowe należy niezwłocznie zgłosić sprzedawcy.

Spis treści

Ochrona środowiska	PL	1
Stopnie zagrożenia	PL	1
Użytkowanie zgodne z przeznaczeniem	PL	2
Wskazówki bezpieczeństwa	PL	2
Elementy urządzenia	PL	2
Uruchamianie	PL	3
Obsługa	PL	3
Wyłączenie z ruchu	PL	3
Transport	PL	3
Przechowywanie	PL	3
Czyszczenie i konserwacja	PL	4
Usuwanie usterek	PL	4
Gwarancja	PL	4
Wyposażenie dodatkowe i części zamienne	PL	4
Deklaracja zgodności UE	PL	5
Dane techniczne	PL	6

Ochrona środowiska

	Materiał, z którego wykonano opakowanie nadaje się do powtórnego przetworzenia. Prosimy nie wyrzucać opakowania do śmieci z gospodarstw domowych, lecz oddać do recyklingu.
	Zużyte urządzenia zawierają cenne surowce wtórne, które powinny być oddawane do utylizacji. Akumulatory, olej i tym podobne substancje nie powinny przedostać się do środowiska naturalnego. Prosimy o utylizację starych urządzeń w odpowiednich placówkach zbierających surowce wtórne.

Wskazówki dotyczące składników (REACH)

Aktualne informacje dotyczące składników znajdują się pod:

www.kaercher.com/REACH

Stopnie zagrożenia

⚠ **NIEBEZPIECZEŃSTWO**

Przy bezpośrednim niebezpieczeństwie, prowadzącym do ciężkich obrażeń ciała lub do śmierci.

⚠ **OSTRZEŻENIE**

Przy możliwości zaistnienia niebezpiecznej sytuacji mogącej prowadzić do ciężkich obrażeń ciała lub śmierci.

⚠ **OSTROŻNIE**

Wskazówka dot. możliwie niebezpiecznej sytuacji, która może prowadzić do lekkich zranień.

UWAGA

Wskazówka dot. możliwie niebezpiecznej sytuacji, która może prowadzić do szkód materialnych.

Użytkowanie zgodne z przeznaczeniem

⚠ OSTRZEŻENIE

Urządzenie nie nadaje się do odsysania pyłów szkodliwych dla zdrowia.

UWAGA

Niniejsze urządzenie przeznaczone jest jedynie do użytku wewnątrz pomieszczeń.

- Niniejsze urządzenie przeznaczone jest do zasysania niepalnych i nie zagrożających wybuchem materiałów.
- Urządzenie przeznaczone jest do zastosowań profesjonalnych.
- Niniejsze urządzenie przeznaczone jest do odkurzenia pyłów i znacznych zanieczyszczeń.
- Urządzenie nie nadaje się do zbierania cieczy ani substancji oleistych.
- Każde inne użycie będzie postrzegane jako niewłaściwe.

Wskazówki bezpieczeństwa

⚠ NIEBEZPIECZEŃSTWO

Niebezpieczeństwo wybuchu! Urządzenia nie wolno używać w pomieszczeniach zagrożonych wybuchem.

⚠ OSTRZEŻENIE

Urządzenie nie nadaje się do odsysania pyłów szkodliwych dla zdrowia.

⚠ OSTRZEŻENIE

Chronić przed deszczem. Nie magazynować na wolnym powietrzu.

UWAGA

Niniejsze urządzenie przeznaczone jest jedynie do użytku wewnątrz pomieszczeń.

UWAGA

Niebezpieczeństwo zmiążdżenia! Przy zdejmowaniu i nakładaniu pokrywy zbiornika nosić rękawice.

- ➔ Przy zakończeniu pracy wyłączyć urządzenie i wyjąć wtyczkę z gniazda.
- ➔ Nigdy nie zasysać bez filtra lub z uszkodzonym filtrem, gdyż urządzenie może ulec uszkodzeniu.

W razie niebezpieczeństwa

- ➔ W razie niebezpieczeństwa (np. podczas odsysania materiałów palnych, w przypadku spięcia lub innych usterek elektrycznych) wyłączyć urządzenie i wyciągnąć wtyczkę z gniazdka.

Podłączenie do sieci

Urządzenie można podłączyć jedynie do przyłącza elektrycznego wykonanego przez elektroinstalatora zgodnie z normą IEC 60364.

Parametry przyłącza patrz tabliczka znamionowa i Dane techniczne.

Używanie przedłużacza nie jest dozwolone.

⚠ NIEBEZPIECZEŃSTWO

Niebezpieczeństwo porażenia prądem elektrycznym. Nie należy dopuścić do uszkodzenia elektrycznych przewodów połączeniowych poprzez ich przejechanie, zgniecenie, złamanie itp. Przewody sieciowe chronić przed wysokimi temperaturami, olejem i ostrymi krawędziami.

Przewód sieciowy urządzenia należy sprawdzać przed każdym uruchomieniem pod kątem uszkodzeń. Urządzenia z uszkodzonym przewodem nie wolno uruchamiać. Zlecić wymianę uszkodzonego przewodu wykwalifikowanemu elektrykowi.

⚠ OSTROŻNIE

Nie można przekroczyć maksymalnej dopuszczalnej impedancji sieci na przyłączy elektrycznym (patrz dane techniczne).

W przypadku niejasności dotyczących impedancji sieci na przyłączy elektrycznym należy się skontaktować z dostawcą energii elektrycznej.

Elementy urządzenia

Rysunek patrz Strona okładki

- 1 Wyłącznik urządzenia z zabezpieczeniem przeciążeniowym
- 2 Kabel sieciowy
- 3 Turbina ssawna
- 4 Pokrywa zbiornika
- 5 Uchwyty pokrywy zbiornika
- 6 Zawór ograniczający ciśnienie
- 7 Przyłączyce wężyka do zasysania
- 8 Zbiornik
- 9 Pałak zamykający (tylko IVR-B 30/15 Me)
- 10 Uchwyty zbiornika

Uruchamianie

Rysunek patrz Strona okładki

- Ustawić urządzenie w pozycji roboczej.
- Zapewnić, by pokrywa zbiornika została założona właściwie.
- Zaryglować pałąk zamykający (tylko IVR-B 30/15 Me).

Rysunek

- Połączyć wężyk do zasysania z urządzeniem odsysającym.
- Włożyć wąż ssący do przyłącza węża ssącego.

Obsługa

Rysunek patrz Strona okładki

- Włożyć wtyczkę sieciową do gniazdka.

Rysunek

- Włączyć urządzenie

Włączyć 1

Wyłączyć 0

- Rozpocząć proces odkurzania.

Stycznik silnikowy

Stycznik silnikowy przerywa obwód prądu w razie przeciążenia silnika.

- Odczekać, aż silnik ostygnie.
- Sprawdzić drożność wężyka do zasysania, zbiornika i wylotu wywiewu.
- Ponownie włączyć urządzenie.

Jeżeli po włączeniu ponownie aktywuje się stycznik silnikowy, zatrzymać pracę i skontaktować się z serwisem.

Opróżnić zbiornik

Rysunek patrz Strona okładki

- Wyłączyć urządzenie i odłączyć od sieci elektrycznej.

Rysunek

- Odryglować pałąk zamykający (tylko IVR-B 30/15 Me).
- Zdjąć pokrywę zbiornika i odłożyć na bok.
- Zdjąć wężyk do zasysania z przyłącza tego wężyka.
- Zdjąć zbiornik z płyty podstawowej i opróżnić.
- Zawartość należy poddać utylizacji zgodnie z obowiązującymi przepisami.

- Nałożyć pojemnik na płytę podstawową.
- Włożyć wąż ssący do przyłącza węża ssącego.
- Ponownie nałożyć pokrywę zbiornika i skontrolować pod kątem właściwego osadzenia.
- Zaryglować pałąk zamykający (tylko IVR-B 30/15 Me).

Czyszczenie zbiornika

- Opróżnić zbiornik.
- Usunąć osady ze zbiornika.
- Osady poddać utylizacji zgodnie z obowiązującymi przepisami.

Wskazówka: Zbiornik można czyścić na mokro. Po czyszczeniu na mokro całkowicie osuszyć zbiornik przed jego użyciem. Do czyszczenia nie stosować myjki wysokociśnieniowej.

Wyłączenie z ruchu

- Wyłączyć urządzenie używając włącznika/wyłącznika.
- Opróżnić zbiornik i oczyścić.

Wskazówka: Opróżniać odkurzacz po każdym użyciu.

Transport

OSTROŻNIE

Niebezpieczeństwo zranienia i uszkodzenia! Zwrócić uwagę na ciężar urządzenia w czasie transportu.

- W trakcie transportu w pojazdach należy urządzenie zabezpieczyć przed poślizgiem i przechyleniem zgodnie z obowiązującymi przepisami.

Przechowywanie

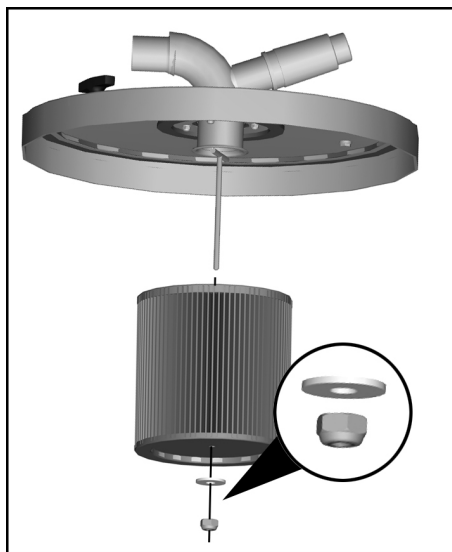
OSTROŻNIE

Niebezpieczeństwo zranienia i uszkodzenia! Zwrócić uwagę na ciężar urządzenia przy jego przechowywaniu.

Urządzenie może być przechowywane jedynie w pomieszczeniach wewnętrznych.

Czyszczenie i konserwacja

Demontaż wkładu filtracyjnego



- ➔ Odkręcić nakrętkę.
- ➔ Wyjąć filtr wkładowy i wymienić na nowy.
- ➔ Ręką (bez użycia narzędzia) dokręcić nakrętkę.

Wskazówka: Przy montażu zwrócić uwagę na właściwe założenie filtra.

Usuwanie usterek

⚠ NIEBEZPIECZEŃSTWO

Przed przystąpieniem do wszelkich prac w obrębie urządzenia należy wyłączyć urządzenie i odłączyć przewód sieciowy od zasilania.

⚠ NIEBEZPIECZEŃSTWO

Wszystkie kontrole i prace przy elementach elektrycznych powinien przeprowadzać fachowiec.

Silnik (turbina) nie uruchamia się

- Brak napięcia elektrycznego.
- ➔ Sprawdzić gniazdko i bezpiecznik zasilania.
- ➔ Sprawdzić kabel sieciowy i wtyczkę sieciową urządzenia.
- Wyłącznik ochrony silnika wyzwolony.
- ➔ Odczekać, aż silnik ostygnie.

- ➔ Sprawdzić drożność wężyka do zasysania, zbiornika i wylotu wywiewu.
- ➔ Ponownie włączyć urządzenie.

Moc ssania stopniowo słabnie.

- Dysza, wężyk do zasysania lub rura ssąca są zatkane.
- ➔ Skontrolować elementy, oczyścić akcesoria.
- Zanieczyszczony filtr.
- ➔ Oczyścić filtr.

Serwis firmy

Jeżeli usterka nie daje się usunąć, urządzenie musi być sprawdzone przez serwis.

Gwarancja

W każdym kraju obowiązują warunki gwarancji określone przez odpowiedniego lokalnego dystrybutora. Ewentualne usterki urządzenia usuwane są w okresie gwarancji bezpłatnie, o ile spowodowane są błędem materiałowym lub produkcyjnym. W sprawach napraw gwarancyjnych prosimy kierować się z dowodem zakupu do dystrybutora lub do autoryzowanego punktu serwisowego.

Wypożyczenie dodatkowe i części zamienne

Zakres dostawy nie obejmuje akcesoriów. Akcesoria należy zamówić oddzielnie w zależności od aplikacji.

- Stosować wyłącznie wyposażenie dodatkowe i części zamienne dopuszczone przez producenta. Oryginalne wyposażenie i oryginalne części zamienne gwarantują bezpieczną i bezusterkową pracę urządzenia.
- Dalsze informacje o częściach zamiennych dostępne na stronie internetowej www.kaercher.com w dziale Serwis.

Deklaracja zgodności UE

Niniejszym oświadczamy, że określone poniżej urządzenie odpowiada pod względem koncepcji, konstrukcji oraz wprowadzonej przez nas do handlu wersji obowiązującym wymogom dyrektyw UE dotyczącym wymagań w zakresie bezpieczeństwa i zdrowia. Wszelkie nie uzgodnione z nami modyfikacje urządzenia powodują utratę ważności tego oświadczenia.

Produkt: Odkurzacz na sucho
Produkt: Odkurzacz do pracy na mokro i sucho
Typ: 9.982-xxx
Typ: 9.983-xxx
Typ: 9.985-xxx
Typ: 9.986-xxx

Obowiązujące dyrektywy WE

2006/42/WE (+2009/127/WE)
2004/108/WE

Zastosowane normy zharmonizowane

EN 55014-1: 2006+A1: 2009+A2: 2011
EN 55014-2: 1997+A1: 2001+A2: 2008
EN 60335-1
EN 60335-2-69
EN 61000-3-2: 2006+A1: 2009+A2: 2009
EN 61000-3-3: 2013
EN 61000-3-11: 2000
EN 62233: 2008

Zastosowane normy krajowe

-

Niżej podpisane osoby działają z upoważnienia zarządu przedsiębiorstwa



Prezes zarządu
G. Schwarzenbach

Ringler GmbH
Kärcher Group
Robert-Bosch-Straße 4-8
73550 Waldstetten (Germany)

Waldstetten, 2014/10/01

Dane techniczne

		IVR-B 30/15 Me	IVR-B 50/30
Napięcie zasilające	V	400	400
Częstotliwość	Hz	3~50	3~50
Moc	W	1500	3000
Zabezpieczenie (zwłoczne)	A	16	16
Pojemność zbiornika	l	30	50
Ilość powietrza	l/s	58	87,5
Podciśnienie	kPa (mbar)	21 (210)	26 (260)
Klasa ochronności	--	I	I
Stopień ochrony	--	IPX 4	IPX 4
Przyłącze wężyka do zasysania	średnica znamionowa	DN50	DN50
Długość x szerokość x wysokość	mm	769x430x640	890x715x540
Typowy ciężar roboczy	kg	66,5	82,5
Temperatura otoczenia (max)	°C	+40	+40
Wartości określone zgodnie z EN 60335-2-69			
Poziome ciśnienie akustyczne L_{pA}	dB(A)	72	72
Niepewność pomiaru K_{pA}	dB(A)	2	2
Drgania przenoszone przez kończyny górne	m/s ²	< 2,5	< 2,5
Niepewność pomiaru K	m/s ²	0,2	0,2
Kabel sieciowy	H07BQ-F 4x2,5 mm ² pomarańczowy		
	Nr części	Długość kabla	
EU	9.979-856.0	8,2 m	



Înainte de prima utilizare a aparatului dvs. citiți acest instrucțiunile original, respectați instrucțiunile cuprinse în acesta și păstrați-l pentru întrebuințarea ulterioară sau pentru următorii posesori.

- Înainte de prima utilizare citiți neapărat măsurile de siguranță nr. 5.956-249!
- În cazul nerespectării instrucțiunilor de utilizare și a măsurilor de siguranță, aparatul poate fi deteriorat și siguranța persoanei care utilizează aparatul, respectiv a altor persoane, poate fi pusă în pericol.
- În cazul în care aparatul a fost deteriorat în timpul transportului, informații imediat comerciantul.

Cuprins

Protecția mediului înconjurător	RO	1
Trepte de pericol	RO	1
Utilizarea corectă	RO	2
Măsuri de siguranță	RO	2
Elementele aparatului	RO	2
Punerea în funcțiune	RO	3
Utilizarea	RO	3
Scoaterea din funcțiune	RO	3
Transport	RO	3
Depozitarea	RO	3
Îngrijirea și întreținerea	RO	4
Remediarea defectăunilor	RO	4
Garanție	RO	4
Accesorii și piese de schimb	RO	4
Declarație de conformitate CE	RO	5
Date tehnice	RO	6

Protecția mediului înconjurător

	Materialele de ambalare sunt reciclabile. Ambalajele nu trebuie aruncate în gunoiul menajer, ci trebuie duse la un centru de colectare și revalorificare a deșeurilor.
	Aparatele vechi conțin materiale reciclabile valoroase, care pot fi supuse unui proces de revalorificare. Bateriile, uleiul și substanțele asemănătoare nu trebuie să ajungă în mediul înconjurător. Din acest motiv, vă rugăm să apelați la centrele de colectare abilitate pentru eliminarea aparatelor vechi.

Observații referitoare la materialele conținute (REACH)

Informații actuale referitoare la materialele conținute puteți găsi la adresa:

www.kaercher.com/REACH

Trepte de pericol

⚠ **PERICOL**

Pericol iminent, care duce la vătămări corporale grave sau moarte.

⚠ **AVERTIZARE**

Posibilă situație periculoasă, care ar putea duce la vătămări corporale grave sau moarte.

⚠ **PRECAUȚIE**

Indică o posibilă situație periculoasă, care ar putea duce la vătămări corporale ușoare.

ATENȚIE

Indicație referitoare la o posibilă situație periculoasă, care ar putea duce la pagube materiale.

Utilizarea corectă

⚠ **AVERTIZARE**

Aparatul nu este prevăzut pentru aspirarea pulberilor nocive.

ATENȚIE

Aparatul este destinat pentru a fi utilizat în spațiile interioare.

- Acest aparat este destinat aspirării materialelor neinflamabile și neexplozive.
- Acest aparat poate fi folosit în domeniul industrial.
- Acest aparat este potrivit pentru aspirarea prafului și a murdăriilor grosiere.
- Acest aparat nu este adecvat pentru aspirarea lichidelor și a substanțelor uleioase.
- Orice altă utilizare este considerată a fi necorespunzătoare.

Măsurile de siguranță

⚠ **PERICOL**

Pericol de explozie! Nu este permisă utilizarea aparatului în spații, unde există pericol de explozie!

⚠ **AVERTIZARE**

Aparatul nu este prevăzut pentru aspirarea pulberilor nocive.

⚠ **AVERTIZARE**

Feriți aparatul de ploaie. Nu îl depozitați în spații deschise.

ATENȚIE

Aparatul este destinat pentru a fi utilizat în spațiile interioare.

ATENȚIE

Pericol de strivire! Purtați mănuși la scoaterea și aplicarea capacului rezervorului.

➔ După ce terminați lucrul, opriți aparatul și scoateți ștecherul din priză.

➔ Nu aspirați fără filtru sau filtru deteriorat, altfel aparatul poate fi deteriorat.

În caz de urgență

➔ În caz de urgență (de ex. aspirarea unor materiale inflamabile, scurtcircuit sau alte defecțiuni de natură electrică), aparatul trebuie oprit și deconectat de la rețeaua de curent.

Racordul electric

Aparatul poate fi conectat numai la o conexiune electrică realizată conform IEC 60364 de către un electrician de specialitate.

Valorile de racordare sunt specificate în datele tehnice și pe plăcuța de tip.

Folosirea unui prelungitor nu este permisă.

⚠ **PERICOL**

Pericol de electrocutare. Cablurile de alimentare electrice nu pot fi deteriorate prin traversare cu roți, strivire, întindere etc. Feriți cablul de căldură, uleiuri și muchii ascuțite.

Înainte de fiecare utilizare verificați cablul de rețea și ștecherul, să nu prezinte defecțiuni. Nu porniți aparatul cu cablul deteriorat. Un electrotehnician trebuie să schimbe cablul de deteriorat.

⚠ **PRECAUȚIE**

Nu este permisă depășirea impedanței maxime admise a rețelei la punctul de conexiune electrică (a se vedea datele tehnice). Dacă există nelămuriri referitor la impedanța rețelei la punctul de conexiune electrică, vă rugăm să contactați compania locală de furnizare a energiei.

Elementele aparatului

Pentru figură vezi coperta

- 1 Comutator aparat cu protecție la supra-sarcină
- 2 Cablu de rețea
- 3 Turbină de aspirare
- 4 Capac aparat
- 5 Mânere capac rezervor
- 6 Supapă de reglare a presiunii
- 7 Racord furtun de aspirare
- 8 Rezervor
- 9 Colier de închidere (numai IVR-B 30/15 Me)
- 10 Mânere rezervor

Punerea în funcțiune

Pentru figură vezi coperta

- Aduceți aparatul în poziție de lucru.
- Asigurați-vă dacă capacul rezervorului este introdus corect.
- Blocați colierul de închidere (numai IVR-B 30/15 Me).

Figura A

- Racordați furtunul de aspirație la instalația de aspirare.
- Introduceți furtunul de aspirare în racordul aferent.

Utilizarea

Pentru figură vezi coperta

- Introduceți ștecherul în priză.

Figura B

- Pornirea aparatului

Pornire 1

Oprire 0

- Începeți procesul de aspirare.

Înterupător pentru protecția motorului

Înterupătorul pentru protecția motorului întrerupe circuitul electric când motorul este suprasolicitat.

- Lăsați motorul să se răcească.
- Verificați furtunul de aspirație, rezervorul și orificiul de evacuare aer, să nu fie înfundate.
- Porniți aparatul din nou.

Dacă întrerupătorul pentru protecția motorului se declanșează din nou, întrerupeți operarea și anunțați serviciul pentru clienți.

Golirea rezervorului

Pentru figură vezi coperta

- Opriți aparatul și deconectați-l de la rețeaua de curent.

Figura C

- Deblocați colierul de închidere (numai IVR-B 30/15 Me).
- Scoateți capacul rezervorului și puneți-l deoparte.
- Scoateți furtunul de aspirație de pe racordul acestuia.
- Scoateți rezervorul de pe placa de bază și goliți-l.

- Eliminați sau reutilizați conținutul rezervorului conform reglementărilor legale.
- Așezați rezervorul pe placa de bază.
- Introduceți furtunul de aspirare în racordul aferent.
- Așezați capacul rezervorului la loc și verificați poziția corectă a acestuia.
- Blocați colierul de închidere (numai IVR-B 30/15 Me).

Curățarea rezervorului

- Goliți rezervorul.
- Îndepărtați depunerile din rezervor.
- Eliminați depunerile respectând reglementările în vigoare.

Indicație: Rezervorul poate fi curățat umed. După curățarea umedă a rezervorului lăsați-l pe acesta să se usuce complet înainte de utilizare. Nu-l curățați sub presiune.

Scoaterea din funcțiune

- Opriți aparatul de la întrerupătorul principal.
- Goliți și curățați rezervorul.

Indicație: Goliți aspiratorul după fiecare utilizare.

Transport

△ PRECAUȚIE

Pericol de rănire și deteriorare a aparatului!
La transport țineți cont de greutatea aparatului.

- În cazul transportării în vehicule asigurați aparatul contra derapării și răsturnării conform normelor în vigoare.

Depozitarea

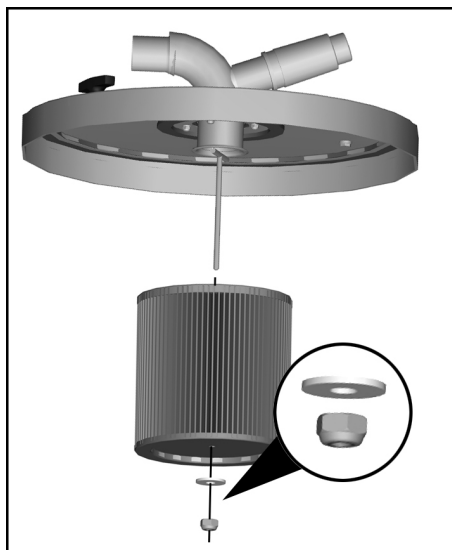
△ PRECAUȚIE

Pericol de rănire și deteriorare a aparatului!
La depozitare țineți cont de greutatea aparatului.

Aparatul poate fi depozitat doar în spațiile interioare.

Îngrijirea și întreținerea

Demontarea filtrului-cartuș



- ➔ Desfaceți piulița.
- ➔ Trageți afară filtrul-cartuș și înlocuiți-l cu unul nou.
- ➔ Strângeți piulița cu mâna (fără scule).

Indicație: La montare țineți cont, ca filtrul să fie introdus corect.

Remedierea defecțiunilor

⚠ **PERICOL**

Înainte de a începe lucrările la aparat, opriți aparatul și scoateți ștecherul din priză.

⚠ **PERICOL**

Toate verificările și lucrările la componentele electrice trebuie să fie efectuate de un specialist.

Motorul (turbina de aspirare) nu pornește

- Lipsă tensiune electrică.
- ➔ Verificați priza și siguranța de la rețeaua de alimentare cu curent.
- ➔ Verificați cablul de alimentare de la rețea și conectorul aparatului.
- Întrerupătorul pentru protecția motorului fost declanșat.
- ➔ Lăsați motorul să se răcească.

- ➔ Verificați furtunul de aspirație, rezervorul și orificiul de evacuare aer, să nu fie înfundate.
- ➔ Porniți aparatul din nou.

Puterea de aspirare scade

- Duza, furtunul sau tubul de aspirare sunt înfundate.
- ➔ Verificați și curățați accesoriile.
- Filtru este înfundat.
- ➔ Curățați filtrul.

Service autorizat

Dacă defecțiunea nu poate fi remediată, aparatul trebuie dus la service pentru a fi verificat.

Garanție

În fiecare țară sunt valabile condițiile de garanție publicate de distribuitorul nostru din țara respectivă. Eventuale defecțiuni ale acestui aparat, care survin în perioada de garanție și care sunt rezultatul unor defecte de fabricație sau de material, vor fi remediate gratuit. Pentru a putea beneficia de garanție, prezentați-vă cu chitanța de cumpărare la magazin sau la cea mai apropiată unitate de service autorizată.

Accesorii și piese de schimb

Pachetul de livrare nu conține accesorii. Accesoriile se comandă separat, în funcție de utilizarea aparatului.

- Vor fi utilizate numai accesorii și piese de schimb agreate de către producător. Accesorii originale și piesele de schimb originale constituie o garanție de faptului că utilajul va putea fi exploatat în condiții de siguranță și fără defecțiuni.
- Informații suplimentare despre piesele de schimb găsiți la www.kaercher.com, în secțiunea Service.

Declarație de conformitate CE

Prin prezenta declarăm că aparatul desemnat mai jos corespunde cerințelor fundamentale privind siguranța în exploatare și sănătatea incluse în directivele CE aplicabile, datorită conceptului și a modului de construcție pe care se bazează, în varianta comercializată de noi. În cazul efectuării unei modificări a aparatului care nu a fost convenită cu noi, această declarație își pierde valabilitatea.

Produs: Aspirator cu funcționare uscată

Produs: Aspirator umed și uscat

Tip: 9.982-xxx

Tip: 9.983-xxx

Tip: 9.985-xxx

Tip: 9.986-xxx

Directive EG respectate:

2006/42/CE (+2009/127/CE)

2004/108/CE

Norme armonizate utilizate:

EN 55014–1: 2006+A1: 2009+A2: 2011

EN 55014–2: 1997+A1: 2001+A2: 2008

EN 60335–1

EN 60335–2–69

EN 61000–3–2: 2006+A1: 2009+A2: 2009

EN 61000–3–3: 2013

EN 61000–3–11: 2000

EN 62233: 2008

Norme de aplicare naționale:

-

Semnatarii acționează în numele și prin împuternicirea conducerii societății.



Director executiv
G. Schwarzenbach

Ringler GmbH
Kärcher Group
Robert-Bosch-Straße 4-8
73550 Waldstetten, Germania

Waldstetten, 2014/10/01

Date tehnice

		IVR-B 30/15 Me	IVR-B 50/30
Tensiunea de alimentare	V	400	400
Frecvența	Hz	3~50	3~50
Putere	W	1500	3000
Siguranță fuzibilă (lentă)	A	16	16
Capacitatea rezervorului	l	30	50
Debit aer	l/s	58	87,5
Subpresiune	kPa (mbar)	21 (210)	26 (260)
Clasă de protecție	--	I	I
Protecție	--	IPX 4	IPX 4
Racord furtun de aspirare	Diametru nominal	DN50	DN50
Lungime x lățime x înălțime	mm	769x430x640	890x715x540
Greutate tipică de operare	kg	66,5	82,5
Temperatură ambiantă (max.)	°C	+40	+40
Valori determinate conform EN 60335-2-69			
Nivel de zgomot L_{pA}	dB(A)	72	72
Nesiguranță K_{pA}	dB(A)	2	2
Valoarea vibrației mână-braț	m/s ²	< 2,5	< 2,5
Nesiguranță K	m/s ²	0,2	0,2
Cablu de alimentare	H07BQ-F 4x2,5 mm ² portocaliu		
	Nr. piesă	Lungimea cablului	
EU	9.979-856.0	8,2 m	



Pred prvým použitím vášho zariadenia si prečítajte tento pô-

vodný návod na použitie, konajte podľa neho a uschovajte ho pre neskoršie použitie alebo pre ďalšieho majiteľa zariadenia.

- Pred prvým uvedením do prevádzky si bezpodmienečne musíte prečítať bezpečnostné pokyny č. 5.956-249!
- Nedodržiavanie pokynov návodu na obsluhu a bezpečnostných pokynov môže spôsobiť škody na zariadení a nebezpečenstvo pre obsluhu ako aj iné osoby.
- V prípade poškodenia pri preprave ihneď o tom informujte predajcu.

Obsah

Ochrana životného prostredia	SK	1
Stupne nebezpečenstva	SK	1
Používanie výrobku v súlade s jeho určením	SK	2
Bezpečnostné pokyny	SK	2
Prvky prístroja	SK	2
Uvedenie do prevádzky	SK	3
Obsluha	SK	3
Vyradenie z prevádzky	SK	3
Transport	SK	3
Ukladanie	SK	3
Starostlivosť a údržba	SK	4
Pomoc pri poruchách	SK	4
Záruka	SK	4
Príslušenstvo a náhradné diely	SK	4
Vyhĺásenie o zhode s normami EÚ	SK	5
Technické údaje	SK	6

Ochrana životného prostredia

	Obalové materiály sú recyklovateľné. Obalové materiály láskavo nevyhadzujte do komunálneho odpadu, ale odovzdajte ich do zberne druhotných surovín.
	Vyradené prístroje obsahujú hodnotné recyklovateľné látky, ktoré by sa mali opäť zužitkovať. Do životného prostredia sa nesmú dostať batérie, olej a iné podobné látky. Staré zariadenia preto láskavo odovzdajte do vhodnej zberne odpadových surovín.

Pokyny k zloženiu (REACH)

Aktuálne informácie o zložení nájdete na: www.kaercher.com/REACH

Stupne nebezpečenstva

⚠ **NEBEZPEČENSTVO**

Pri bezprostredne hroziacom nebezpečenstve, ktoré spôsobí vážne zranenia alebo smrť.

⚠ **VÝSTRAHA**

V prípade nebezpečnej situácie by mohla viesť k vážnemu zraneniu alebo smrti.

⚠ **UPOZORNENIE**

Upozornenie na možnú nebezpečnú situáciu, ktorá by mohla viesť k ľahkým zraneniam.

POZOR

pozornosť na možnú nebezpečnú situáciu, ktorá by mohla viesť k vecným škodám.

Používanie výrobku v súlade s jeho určením

⚠ **VÝSTRAHA**

Zariadenie nie je vhodné na vysávanie zdraviu škodlivého prachu.

POZOR

Toto zariadenie je určené len na používanie vo vnútorných priestoroch.

- Tento prístroj je určený na vysávanie nehorľavých a nevybušných látok.
- Tento vysávač je určený na to, aby sa používalo v priemysle.
- Tento prístroj je vhodný na odsávanie prachu a hrubej nečistoty.
- Tento prístroj nie je vhodný pre vysávanie kvapalín alebo látok s obsahom oleja.
- Každé iné použitie sa bude považovať za použitie nie na účel určenia.

Bezpečnostné pokyny

⚠ **NEBEZPEČENSTVO**

Nebezpečenstvo výbuchu! Zariadenie sa nesmie prevádzkovať v priestoroch ohrozených výbuchom.

⚠ **VÝSTRAHA**

Zariadenie nie je vhodné na vysávanie zdraviu škodlivého prachu.

⚠ **VÝSTRAHA**

Prístroj chráňte pred dažďom. Neskladujte ho vo vonkajších priestoroch.

POZOR

Toto zariadenie je určené len na používanie vo vnútorných priestoroch.

POZOR

Nebezpečenstvo pomliaždenia! Pri odstraňovaní a nasadení krytu nádrže noste rukavice.

- ➔ Vysávač po ukončení práce vypnite a sieťovú zástrčku vytiahnite.
- ➔ Nikdy nevysávať bez filtra alebo s poškodeným filtrom, prístroj by sa mohol inak poškodiť.

V núdzovom prípade

- ➔ V núdzovom prípade (napr. pri vysávaní horľavých materiálov, pri skrate alebo iných elektrických poruchách) je zariadenie nutné vypnúť a vytiahnuť z elektrickej zásuvky.

Elektrická prípojka

Zariadenie môže byť pripojené iba k elektrickej prípojke, ktorá bola vyhotovená elektroinštalatérom podľa požiadaviek normy IEC 60364.

Hodnoty pripojenia nájdete v technických údajoch a na výrobnom štítku.

Použitie predlžovacieho kábla nie je dovolené.

⚠ **NEBEZPEČENSTVO**

Nebezpečenstvo úrazu elektrickým prúdom. Elektrické spojovacie vedenia sa nesmú poškodiť ich prejazdom, zaseknutím, pretrhnutím a podobne. Kábel chráňte pred vysokými teplotami, olejom a ostrými hranami.

Pred každým použitím skontrolujte, či nie je poškodený prívodný kábel alebo sieťová zástrčka. Zariadenie s poškodeným káblom nespúšťajte do prevádzky. Poškodený kábel nechajte vymeniť odborným elektrikárom.

⚠ **UPOZORNENIE**

Maximálna prípustná sieťová impedancia v elektrickom bode pripojenia (pozri technické údaje) sa nesmie prekročiť.

Pri nejasnostiach s ohľadom na sieťovú impedanciu prichádzajúcu do vášho spojovacieho bodu kontaktujte vášho dodávateľa elektrickej energie.

Prvky prístroja

Obrázok pozri na titulnej strane

- 1 Vypínač prístroja s ochranou proti preťaženiu
- 2 Sieťový kábel
- 3 Nasávací turbína
- 4 Kryt nádrže
- 5 Rukoväť krytu nádrže
- 6 Regulačný ventil tlaku
- 7 Prípojka nasávacej hadice
- 8 Nádrž
- 9 Uzatvárací rukoväť (iba IVR-B 30/15 Me)
- 10 Rukoväť nádrže

Uvedenie do prevádzky

Obrázok pozri na titulnej strane

- Presuňte prístroj do pracovnej polohy.
- Zabezpečte, aby bol kryt nádrže správne nasadený.
- Zablokujte uzatváraciu rukoväť (iba IVR-B 30/15 Me).

Obrázok

- Spojte saciu hadicu s odsávacím zariadením.
- Vysávaciu hadicu zasuňte do prípojky pre vysávaciu hadicu.

Obsluha

Obrázok pozri na titulnej strane

- Zasuňte sieťovú zástrčku do zásuvky.

Obrázok

- Zapnutie zariadenia

Zapnutie 1

Vypnutie 0

- Začnite vysávať.

Ochranný spínač motora

Ochranný spínač motora preruší elektrický obvod, pokiaľ dôjde k preťaženiu motora.

- Motor nechajte vychladnúť.
- Skontrolujte saciu hadicu, nádrž a výpusť odpadového vzduchu na upchanie.
- Zariadenie opäť zapnite.

Ak sa po zapnutí opäť aktivuje ochranný vypínač motora, vypnite prevádzku a kontaktujte zákaznícky servis.

Vyprázdnenie nádoby

Obrázok pozri na titulnej strane

- Vypnite prístroj a odpojte ho od elektrickej siete.

Obrázok

- Odblokujte uzatváraciu rukoväť (iba IVR-B 30/15 Me).
- Odstráňte kryt nádrže a odložte ho nabok.
- Z vysávacieho nadstavca vytiahnite saciu hadicu.
- Vyberte nádrž zo základnej dosky a vyprázdňte ju.
- Zlikvidujte alebo recyklujte obsah podľa zákonných nariadení.

- Nasadte nádrž na základnú dosku.
- Vysávaciu hadicu zasuňte do prípojky pre vysávaciu hadicu.
- Nasadte späť kryt a skontrolujte jeho riadne upevnenie.
- Zablokujte uzatváraciu rukoväť (iba IVR-B 30/15 Me).

Vyčistite nádrž

- Vyprázdnite nádobu.
- Odstráňte usadeniny z nádoby.
- Zlikvidujte usadeniny podľa platných predpisov.

Upozornenie: Nádrž sa môže čistiť na mokro. Po mokrom čistení nechajte nádrž pred použitím úplne vysušiť. Nepoužívajte na čistenie vysokotlakové čističe.

Vyradenie z prevádzky

- Vypnite prístroj pomocou vypínača Zap/Vyp.
 - Vyprázdnite a vyčistite nádobu.
- Upozornenie:** Vysávač po každom použití vyprázdnite.

Transport

UPOZORNENIE

*Nebezpečenstvo zranenia a poškodenia!
Pri prepravovaní zariadenia zohľadnite jeho hmotnosť.*

- Pri preprave vo vozidlách zariadenie zaistíte proti zošmyknutiu a prevráteniu podľa platných smerníc.

Uskladnenie

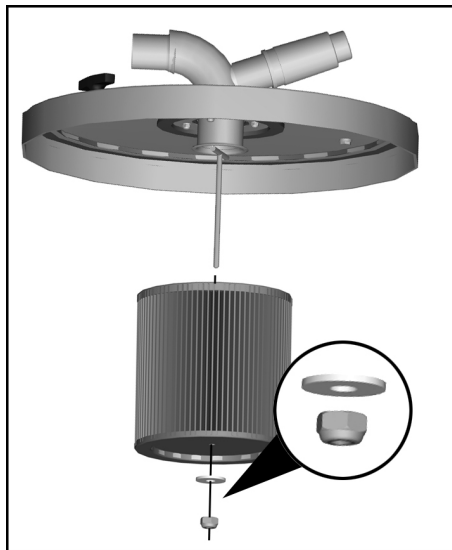
UPOZORNENIE

*Nebezpečenstvo zranenia a poškodenia!
Pri uskladnení zariadenia zohľadnite jeho hmotnosť.*

Toto zariadenie sa smie uschovávať len vo vnútri.

Starostlivosť a údržba

Odmontujte bombičkový filter



- ➔ Odskrutkujte maticu.
- ➔ Vyberte bombičkový filter a vymeňte ho za nový.
- ➔ Utiahnite maticu rukou (bez náradia).

Upozornenie: Pri montáži dávajte pozor na správne nasadenie filtra.

Pomoc pri poruchách

⚠ **NEBEZPEČENSTVO**

Pred všetkými prácami prístroj vypnite a vytiahnite sieťovú zástrčku.

⚠ **NEBEZPEČENSTVO**

Všetky kontroly a práce na elektrických dieloch môže vykonať len odborník.

Motor (sacia turbína) sa nerozbehne

- Nie je zapnuté elektrické napájanie.
- ➔ Skontrolujte zásuvku a poistku napájania elektrickým prúdom.
- ➔ Skontrolujte sieťovú šnúru a sieťovú zástrčku prístroja.
- Aktivoval sa ochranný spínač motora.
- ➔ Motor nechajte vychladnúť.
- ➔ Skontrolujte saciu hadicu, nádrž a výpusť odpadového vzduchu na upchanie.
- ➔ Zariadenie opäť zapnite.

Sacia sila postupne klesá

- Upchatá hadica, vysávacía hadica alebo vysávacía rúrka.
- ➔ Skontrolujte, príslušenstvo vyčistite.
- Filter je znečistený.
- ➔ Vyčistite filter.

Servisná služba

V prípade, že sa porucha nedá odstrániť, musí prístroj preskúšať pracovník zákaznickeho servisu.

Záruka

V každej krajine platia záručné podmienky našej distribučnej organizácie. Prípadné poruchy spotrebiča odstránime počas záručnej lehoty bezplatne, ak sú ich príčinou chyby materiálu alebo výrobné chyby. Pri uplatňovaní záruky sa spolu s dokladom o kúpe zariadenia láskavo obráťte na predajcu alebo na najbližší autorizovaný zákaznícky servis.

Príslušenstvo a náhradné diely

Príslušenstvo nie je súčasťou dodávky. Príslušenstvo sa musí podľa spôsobu použitia samostatne.

- Používať možno iba príslušenstvo a náhradné diely schválené výrobcom. Originálne príslušenstvo a originálne náhradné diely zaručujú bezpečnú a bezporuchovú prevádzku stroja.
- Ďalšie informácie o náhradných dieloch získate na stránke www.kaercher.com v oblasti Servis.

Vyhlasenie o zhode s normami EÚ

Týmto vyhlasujeme, že ďalej označený stroj zodpovedá na základe jeho koncepcie a konštrukcie a takisto vyhotovenia, ktoré sme dodali, príslušným základným požiadavkám na bezpečnosť a ochranu zdravia uvedeným v smerniciach EÚ. Pri zmene stroja, ktorá nebola nami odsúhlasená, stráca toto prehlásenie svoju platnosť.

Výrobok: Suchý vysávač
Výrobok: Vysávač za mokra a sucha
Typ: 9.982-xxx
Typ: 9.983-xxx
Typ: 9.985-xxx
Typ: 9.986-xxx

Príslušné Smernice EÚ:

2006/42/ES (+2009/127/ES)
2004/108/ES

Uplatňované harmonizované normy:

EN 55014-1: 2006+A1: 2009+A2: 2011
EN 55014-2: 1997+A1: 2001+A2: 2008
EN 60335-1
EN 60335-2-69
EN 61000-3-2: 2006+A1: 2009+A2: 2009
EN 61000-3-3: 2013
EN 61000-3-11: 2000
EN 62233: 2008

Uplatňované národné normy:

-

Podpisujúci konajú z poverenia a s plnou mocou vedenia podniku.



Spoločník vo funkcii konateľa spoločnosti
G. Schwarzenbach

Ringler GmbH
Kärcher Group
Robert-Bosch-Straße 4-8
73550 Waldstetten (Germany)

Waldstetten, 2014/10/01

Technické údaje

		IVR-B 30/15 Me	IVR-B 50/30
Sieťové napätie	V	400	400
Frekvencia	Hz	3~50	3~50
Výkon	W	1500	3000
Poistka (zotrvačná)	A	16	16
Objem nádoby	l	30	50
Prietok vzduchu	l/s	58	87,5
Podtlak	kPa (mbar)	21 (210)	26 (260)
Krytie	--	I	I
Druh krytia	--	IPX 4	IPX 4
Prípojka nasávacej hadice	Menovitý priemer	DN50	DN50
Dĺžka x Šírka x Výška	mm	769x430x640	890x715x540
Typická prevádzková hmotnosť	kg	66,5	82,5
Okolité teplota (max)	°C	+40	+40
Zistené hodnoty podľa EN 60335-2-69			
Hlučnosť L_{pA}	dB(A)	72	72
Nebezpečnosť K_{pA}	dB(A)	2	2
Hodnota vibrácií v ruke/ramene	m/s ²	< 2,5	< 2,5
Nebezpečnosť K	m/s ²	0,2	0,2
Sieťový kábel	H07BQ-F 4x2,5 mm ² oranžová		
	Čís. dielu	Dĺžka kábla	
EU	9.979-856.0	8,2 m	



Prije prve uporabe Vašeg uređaja pročitajte ove originalne radne upute, postupajte prema njima i sačuvajte ih za kasniju uporabu ili za sljedećeg vlasnika.

- Prije prvog stavljanja u pogon obavezno pročitajte sigurnosne naputke br. 5.956-249!
- U slučaju nepoštivanja uputa za uporabu i sigurnosnih naputaka može doći do oštećenja na uređaju i opasnosti za rukovatelja i druge osobe.
- U slučaju oštećenja pri transportu odmah obavijestite prodavača.

Pregled sadržaja

Zaštita okoliša	HR	1
Stupnjevi opasnosti	HR	1
Namjensko korištenje	HR	2
Sigurnosni napuci	HR	2
Sastavni dijelovi uređaja	HR	2
Stavljanje u pogon	HR	3
Rukovanje	HR	3
Stavljanje izvan pogona	HR	3
Transport	HR	3
Skladištenje	HR	3
Njega i održavanje	HR	4
Otklanjanje smetnji	HR	4
Jamstvo	HR	4
Pribor i pričuvni dijelovi	HR	4
EZ izjava o usklađenosti	HR	5
Tehnički podaci	HR	6

Zaštita okoliša

	Materijali ambalaže se mogu reciklirati. Molimo Vas da ambalažu ne odlažete u kućne otpatke, već ih predajte kao sekundarne sirovine.
	Stari uređaji sadrže vrijedne materijale koji se mogu reciklirati te bi ih stoga trebalo predati kao sekundarne sirovine. Baterije, ulje i slični materijali ne smiju dospjeti u okoliš. Stoga Vas molimo da stare uređaje zbrinete preko odgovarajućih sabirnih sustava.

Napomene o sastojcima (REACH)

Aktualne informacije o sastojcima možete pronaći na stranici:

www.kaercher.com/REACH

Stupnjevi opasnosti

⚠ **OPASNOST**

Za neposredno prijeteću opasnost koja za posljedicu ima teške tjelesne ozljede ili smrt.

⚠ **UPOZORENJE**

Za eventualno opasnu situaciju koja može prouzročiti teške tjelesne ozljede ili smrt.

⚠ **OPREZ**

Napomena koja upućuje na eventualno opasnu situaciju koja može prouzročiti lakše ozljede.

PAŽNJA

Napomena koja upućuje na eventualno opasnu situaciju koja može prouzročiti materijalnu štetu.

Namjensko korištenje

⚠ **UPOZORENJE**

Uređaj nije prikladan za usisavanje prašine štetne po zdravlje.

PAŽNJA

Ovaj je uređaj namijenjen samo za uporabu u zatvorenim prostorijama.

- Ovaj uređaj je predviđen za usisavanje tvari koje nisu zapaljive i ne predstavljaju opasnost od eksplozije.
- Ovaj uređaj je prikladan za industrijsku primjenu.
- Ovaj je uređaj prikladan za usisavanje prašine i grube prljavštine.
- Ovaj uređaj nije podesan za usisavanje tekućina ili tvari poput ulja.
- Svaka druga primjena se smatra nepri- mjerenom.

Sigurnosni napuci

⚠ **OPASNOST**

Opasnost od eksplozije! Uređaj se ne smije koristiti na mjestima gdje postoji opasnost od eksplozija.

⚠ **UPOZORENJE**

Uređaj nije prikladan za usisavanje prašine štetne po zdravlje.

⚠ **UPOZORENJE**

Aparat zaštitite od kiše. Nekada ga ne čuvajte na otvorenom.

PAŽNJA

Ovaj je uređaj namijenjen samo za uporabu u zatvorenim prostorijama.

PAŽNJA

Opasnost od prignječenja! Nosite zaštitne rukavice prilikom skidanja i postavljanja poklopca spremnika.

- ➔ Pri završetku posla isključite uređaj te izvucite strujni utikač iz utičnice.
- ➔ Nemojte usisavati bez ili s oštećenim filtrom jer se uređaj u suprotnom može oštetiti.

U slučaju nužde

- ➔ U slučaju nužde (npr. pri usisavanju zapaljivih tvari, pri kratkom spoju ili drugim električnim greškama) uređaj isključite i izvucite utikač iz utičnice.

Električni priključak

Uređaj se smije priključiti samo na električni priključak koji je elektroinstalater izveo u skladu s IEC 60364.

Za priključne vrijednosti pogledajte tehničke podatke i označnu pločicu.

Zabranjeno je koristiti produžni kabel.

⚠ **OPASNOST**

Opasnost od strujnog udara. Električni priključni vodovi ne smiju se oštetiti gaženjem, gnječenjem, povlačenjem ili sličnim. Kabele zaštitite od vrućine, ulja i oštrih bridova. Prije svakog rada provjerite ima li oštećenja na strujnom priključnom kabelu uređaja. Ne koristite uređaj s oštećenim kablom. Zamjenu oštećenog kabela prepustite električaru.

⚠ **OPREZ**

Ne smije se prekoračiti maksimalno dopuštena impedancija mreže na mjestu električnog priključka (vidi tehničke podatke).

U slučaju nejasnoća po pitanju impedancije mreže na mjestu priključka obratite se lokalnom elektrodistribucijskom poduzeću.

Sastavni dijelovi uređaja

Za sliku vidi ovoj

- 1 Sklopka uređaja sa zaštitom od preopterećenja
- 2 Strujni kabel
- 3 Usisna turbina
- 4 Poklopac spremnika
- 5 Rukohvati poklopca spremnika
- 6 Ventil za ograničenje tlaka
- 7 Priključak usisnog crijeva
- 8 Spremnik
- 9 Zaporna kuka (samo IVR-B 30/15 Me)
- 10 Rukohvati spremnika

Stavljanje u pogon

Za sliku vidi ovoj

- Postavite uređaj u radni položaj.
- Uvjerite se da je poklopac spremnika propisno postavljen.
- Učvrstite zapornu kuku (samo IVR-B 30/15 Me).

Slika 

- Spojite usisno crijevo s usisavačem.
- Utaknite usisno crijevo u odgovarajući priključak.

Rukovanje

Za sliku vidi ovoj

- Strujni utikač utaknite u utičnicu.

Slika 

- Uključivanje uređaja

Uključivanje 1

Isključivanje 0

- Započnite s usisavanjem.

Zaštitna sklopka motora

Zaštitna sklopka motora prekida strujni krug u slučaju preopterećenja motora.

- Pustite da se motor ohladi.
- Provjerite ima li začepljenja na usisnom crijevu, spremniku i dijelu za ispušnog zraka.
- Ponovo uključite uređaj.

Ako se nakon uključivanja opet aktivira zaštitna sklopka motora, prekinite s radom i posavjetujte se sa servisnom službom.

Pražnjenje spremnika

Za sliku vidi ovoj

- Isključite uređaj i odvojite ga s električne mreže.

Slika 

- Deblokirajte zapornu kuku (samo IVR-B 30/15 Me).
- Skinite poklopac spremnika i odložite ga u stranu.
- Skinite usisno crijevo s priključka.
- Skinite spremnik s osnovne ploče i ispraznite ga.
- Sadržaj posude zbrinite u otpad sukladno zakonskim odredbama ili ga predajte na reciklažu.
- Postavite spremnik na osnovnu ploču.

- Utaknite usisno crijevo u odgovarajući priključak.
- Ponovno postavite poklopac spremnika pa provjerite je li u ispravnom položaju.
- Učvrstite zapornu kuku (samo IVR-B 30/15 Me).

Čišćenje spremnika

- Ispraznite spremnik.
- Uklonite naslage iz spremnika.
- Zbrinite ih u skladu s važećim propisima.

Napomena: Spremnik se može i mokro čistiti. Nakon mokrog čišćenja prije ponovne primjene ostavite spremnik neka se u potpunosti osuši. Za čišćenje nemojte koristiti visokotlačni čistač.

Stavljanje izvan pogona

- Isključite uređaj uključno/isključnom sklopkom.
- Ispraznite i očistite spremnik.

Napomena: Usisavač ispraznite nakon svake uporabe.

Transport

 **OPREZ**

Opasnost od ozljeda i oštećenja! Prilikom transporta pazite na težinu uređaja.

- Prilikom transporta vozilima osigurajte uređaj od klizanja i naginjanja sukladno odgovarajućim mjerodavnim propisima.

Skladištenje

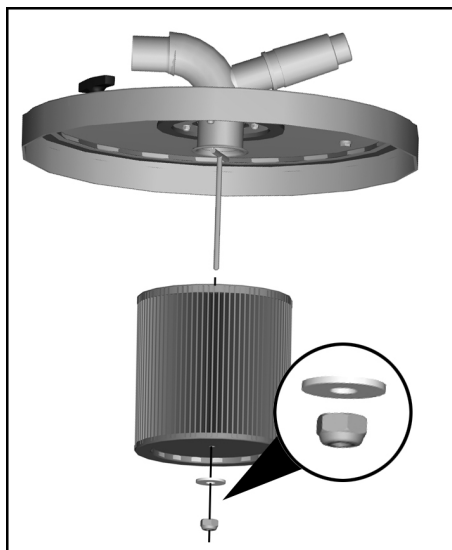
 **OPREZ**

Opasnost od ozljeda i oštećenja! Pri skladištenju imajte u vidu težinu uređaja.

Ovaj se uređaj smije skladištiti samo u zatvorenim prostorijama.

Njega i održavanje

Vađenje uložnog filtra



- ➔ Odvijte maticu.
- ➔ Skinite uložni filtar te ga zamijenite novim.
- ➔ Maticu zategnite rukom (bez alata).

Napomena: Prilikom ugradnje pazite da pravilno postavite filtar.

Otklanjanje smetnji

⚠ **OPASNOST**

Uređaj prije svih radova na njemu isključite i izvucite strujni utikač iz utičnice.

⚠ **OPASNOST**

Sva ispitivanja i radove na električnim dijelovima prepustite stručnjacima.

Motor (usisna turbina) se ne pokreće

- Nema električnog napona.
- ➔ Provjerite utičnicu i osigurač napajanja.
- ➔ Provjerite strujni kabel i strujni utikač uređaja.
- Aktivirala se zaštitna sklopka motora.
- ➔ Pustite da se motor ohladi.
- ➔ Provjerite ima li začepljenja na usisnom crijevu, spremniku i dijelu za ispušnog zraka.
- ➔ Ponovo uključite uređaj.

Usisna snaga se postupno smanjuje

- Usisni nastavak, usisno crijevo ili usisna cijev su začepljeni.
- ➔ Provjerite i po potrebi očistite pribor.
- Filtar je zaprljan.
- ➔ Očistite filtar.

Servisna služba

Ako se smetnja ne da otkloniti, servisna služba mora ispitati stroj.

Jamstvo

U svakoj zemlji važe jamstveni uvjeti koje je izdala naša nadležna organizacija za distribuciju. Eventualne smetnje na stroju za vrijeme trajanja jamstva uklanjamo besplatno ukoliko je uzrok greška u materijalu ili proizvodnji. U slučaju koji podliježe garanciji obratite se, uz prilaganje potvrde o kupnji, Vašem prodavaču ili najbližoj ovlaštenoj servisnoj službi.

Pribor i pričuvni dijelovi

U opsegu isporuke nije sadržan pribor. Pribor se ovisno o primjeni mora posebno naručiti.

- Smije se koristiti samo onaj pribor i oni pričuvni dijelovi koje dozvoljava proizvođač. Originalan pribor i originalni pričuvni dijelovi jamče za to da stroj može raditi sigurno i bez smetnji.
- Dodatne informacije o pričuvnim dijelovima dobit ćete pod www.kaercher.com u dijelu Servis (Service).

EZ izjava o usklađenosti

Izjavljujemo da navedeni uređaj u svojoj zamisli i konstrukciji te kod nas korištenoj izvedbi odgovara osnovnim sigurnosnim i zdravstvenim zahtjevima u skladu s niže navedenim direktivama Europske Zajednice. Ova izjava gubi valjanost u slučaju izmjene stroja koja nisu ugovorene s nama.

Proizvod: usisavač za suho usisavanje

Proizvod: Usisavač za mokru i suhu prijavštinu

Tip: 9.982-xxx

Tip: 9.983-xxx

Tip: 9.985-xxx

Tip: 9.986-xxx

Odgovarajuće smjernice EZ:

2006/42/EZ (+2009/127/EZ)

2004/108/EZ

Primijenjene usklađene norme:

EN 55014–1: 2006+A1: 2009+A2: 2011

EN 55014–2: 1997+A1: 2001+A2: 2008

EN 60335–1

EN 60335–2–69

EN 61000–3–2: 2006+A1: 2009+A2: 2009

EN 61000–3–3: 2013

EN 61000–3–11: 2000

EN 62233: 2008

Primijenjeni nacionalni standardi:

-

Potpisnici rade po nalogu i s ovlaštenjem posloводства.



Izvršni partner
G. Schwarzenbach

Ringler GmbH
Kärcher Group
Robert-Bosch-Straße 4-8
73550 Waldstetten (Germany)

Waldstetten, 2014/10/01

Tehnički podaci

		IVR-B 30/15 Me	IVR-B 50/30
Napon el. mreže	V	400	400
Frekvencija	Hz	3~50	3~50
Snaga	W	1500	3000
Osigurač (inertni)	A	16	16
Zapremnina spremnika	l	30	50
Protok zraka	l/s	58	87,5
Podtlak	kPa (mbar)	21 (210)	26 (260)
Klasa zaštite	--	I	I
Zaštita	--	IPX 4	IPX 4
Priključak usisnog crijeva	Nominalna širina	DN50	DN50
Duljina x širina x visina	mm	769x430x640	890x715x540
Tipična radna težina	kg	66,5	82,5
Maks. okolna temperatura	°C	+40	+40
Utvrđene vrijednosti prema EN 60335-2-69			
Razina zvučnog tlaka L_{pA}	dB(A)	77	72
Nepouzdanost K_{pA}	dB(A)	2	2
Vrijednost vibracije na ruci	m/s ²	< 2,5	< 2,5
Nepouzdanost K	m/s ²	0,2	0,2
Strujni kabel	H07BQ-F 4x2,5 mm ² narančasto		
	Br. dijela	Duljina kabela	
EU	9.979-856.0	8,2 m	



Pre prve upotrebe Vašeg uređaja pročitajte ove originalno uputstvo za rad, postupajte prema njemu i sačuvajte ga za kasniju upotrebu ili za sledećeg vlasnika.

- Pre prvog stavljanja u pogon obavezno pročitajte sigurnosne napomene br. 5.956-249!
- U slučaju neuvažavanja radnog uputstva i sigurnosnih napomena može doći do oštećenja na uređaju i opasnosti za rukovaoca i druge osobe.
- U slučaju oštećenja pri transportu odmah obavestite prodavca.

Pregled sadržaja

Zaštita životne sredine	SR	1
Stepeni opasnosti	SR	1
Namensko korišćenje	SR	2
Sigurnosne napomene	SR	2
Sastavni delovi uređaja	SR	2
Stavljanje u pogon	SR	3
Rukovanje	SR	3
Nakon upotrebe	SR	3
Transport	SR	3
Skladištenje	SR	3
Nega i održavanje	SR	4
Otklanjanje smetnji	SR	4
Garancija	SR	4
Pribor i rezervni delovi	SR	4
Izjava o usklađenosti sa propisima EZ	SR	5
Tehnički podaci	SR	6

Zaštita životne sredine

	Ambalaža se može ponovo preraditi. Molimo Vas da ambalažu ne bacate u kućne otpatke nego da je dostavite na odgovarajuća mesta za ponovnu preradu.
	Stari uređaji sadrže vredne materijale sa sposobnošću recikliranja i treba ih dostaviti za ponovnu preradu. Baterije, ulje i slične materije ne smeju dospeti u životnu sredinu. Stoga Vas molimo da stare uređaje odstranjujete preko primerenih sabirnih sistema.

Napomene o sastojcima (REACH)

Aktuelne informacije o sastojcima možete pronaći na stranici:

www.kaercher.com/REACH

Stepeni opasnosti

⚠ OPASNOST

Ukazuje na neposredno preteću opasnost koja dovodi do teških telesnih povreda ili smrti.

⚠ UPOZORENJE

Ukazuje na eventualno opasnu situaciju koja može dovesti do teških telesnih povreda ili smrti.

⚠ OPREZ

Napomena koja ukazuje na eventualno opasnu situaciju, koja može izazvati lakše telesne povrede.

PAŽNJA

Napomena koja ukazuje na eventualno opasnu situaciju koja može izazvati materijalne štete.

Namensko korišćenje

⚠ **UPOZORENJE**

Uređaj nije prikladan za usisavanje prašine štetne po zdravlje.

PAŽNJA

Ovaj uređaj je namenjen samo za upotrebu u zatvorenim prostorijama.

- Ovaj uređaj je predviđen za usisavanje nezapaljivih i neeksplozivnih materija.
- Ovaj uređaj je prikladan za industrijsku primenu.
- Ovaj uređaj je predviđen za usisavanje prašina i grube prljavštine.
- Ovaj uređaj nije podesan za usisavanje tečnosti ili supstanci poput ulja.
- Svaka druga primena se smatra neprimerenom.

Sigurnosne napomene

⚠ **OPASNOST**

Opasnost od eksplozije! Uređaj se ne sme koristiti na mestima gde postoji opasnost od eksplozija.

⚠ **UPOZORENJE**

Uređaj nije prikladan za usisavanje prašine štetne po zdravlje.

⚠ **UPOZORENJE**

Uređaj zaštitite od kiše. Nikada ga ne čuvajte na otvorenom.

PAŽNJA

Ovaj uređaj je namenjen samo za upotrebu u zatvorenim prostorijama.

PAŽNJA

Opasnost od prignječenja! Nosite rukavice prilikom skidanja i postavljanja poklopca posude.

- ➔ Pri završetku posla isključite uređaj i izvucite strujni utikač iz utičnice.
- ➔ Nemojte da usisavate bez ili sa oštećenim filterom, jer se uređaj u suprotnom može oštetiti.

U slučaju nužde

- ➔ U slučaju nužde (npr. pri usisavanju zapaljivih materija, pri kratkom spoju ili drugim električnim greškama) uređaj isključite i izvucite utikač iz utičnice.

Električni priključak

Uređaj sme da se priključi samo na električni priključak kojeg je izveo elektroinstalater u skladu sa IEC 60364. Za priključne vrednosti pogledajte tehničke podatke i tipsku pločicu.

Korišćenje produžnog kabla nije dozvoljeno.

⚠ **OPASNOST**

Opasnost od strujnog udara. Električni priključni vodovi se ne smeju oštetiti gaženjem, gnječenjem, povlačenjem ili sličnim. Kablove zaštitite od vrućine, ulja i oštrih ivica.

Pre svake upotrebe proverite ispravnost strujnog priključnog kabla uređaja. Ne koristite uređaj sa oštećenim kablom. Oštećeni kabl mora zameniti električar.

⚠ **OPREZ**

Ne sme se prekoračiti maksimalno dozvoljena impedancija mreže na mestu električnog priključka (vidi tehničke podatke).

U slučaju nejasnoća po pitanju impedancije mreže na mestu priključka obratite se lokalnoj elektrodistribuciji.

Sastavni delovi uređaja

Slika se nalazi na omotu

- 1 Prekidač uređaja sa zaštitom od preopterećenja
- 2 Strujni kabal
- 3 Usisna turbina
- 4 Poklopac posude
- 5 Ručke poklopca posude
- 6 Ventil za ograničenje pritiska
- 7 Priključak usisnog creva
- 8 Rezervoar
- 9 Blokirna kuka (samo IVR-B 30/15 Me)
- 10 Ručke posude

Stavljanje u pogon

Slika se nalazi na omotu

- Postavite uređaj u radni položaj.
- Uverite se da je poklopac posude ispravno postavljen.
- Učvrstite blokirnu kuku (samo IVR-B 30/15 Me).

Slika

- Spojite usisno crevo sa usisivačem.
- Utaknite usisno crevo u odgovarajući priključak.

Rukovanje

Slika se nalazi na omotu

- Strujni utikač utaknite u utičnicu.

Slika

- Uključivanje uređaja

Uključivanje 1

Isključivanje 0

- Započnite sa usisavanjem.

Zaštitni prekidač motora


Zaštitni prekidač motora prekida strujno kolo u slučaju preopterećenja motora.

- Ostavite motor da se ohladi.
- Proverite ima li začepljenja na usisnom crevu, posudi i delu za ispuštanje izduvnog vazduha.
- Ponovo uključite uređaj.

Ukokliko se zaštitni prekidač motora nakon uključivanja opet aktivira, prekinite s radom i posavetujte se sa servisnom službom.

Pražnjenje posude

Slika se nalazi na omotu

- Isključite uređaj i odvojite ga sa električne mreže.
- Slika 
- Deblokirajte blokirnu kuku (samo IVR-B 30/15 Me).
 - Skinite poklopac posude i odložite ga u stranu.
 - Skinite usisno crevo sa priključka.
 - Skinite posudu sa osnovne ploče i ispraznite je.
 - Sadržaj sabirne posude prospite u kanalizaciju ako je to zakonski dozvoljeno ili ga predajte na reciklažu.
 - Postavite posudu na osnovnu ploču.

- Utaknite usisno crevo u odgovarajući priključak.
- Vratite poklopac posude pa proverite ispravan položaj.
- Učvrstite blokirnu kuku (samo IVR-B 30/15 Me).

Čišćenje posude

- Ispraznite posudu.
- Uklonite naslage iz posude.
- Naslage bacite u otpad u skladu sa važećim propisima.

Napomena: Posuda može i mokro da se čisti. Nakon mokrog čišćenja posude, pre ponovne upotrebe je ostavite da se u potpunosti osuši. Za čišćenje nemojte da koristite visokopritisni uređaj za čišćenje.

Nakon upotrebe

- Isključite uređaj prekidačem za uključivanje/isključivanje.
- Ispraznite i očistite posudu.

Napomena: Nakon svake upotrebe ispraznite usisivač.

Transport

OPREZ

Opasnost od povreda i oštećenja! Prilikom transporta pazite na težinu uređaja.

- Prilikom transporta vozilima osigurajte uređaj od klizanja i nakretanja u skladu sa odgovarajućim važećim propisima.

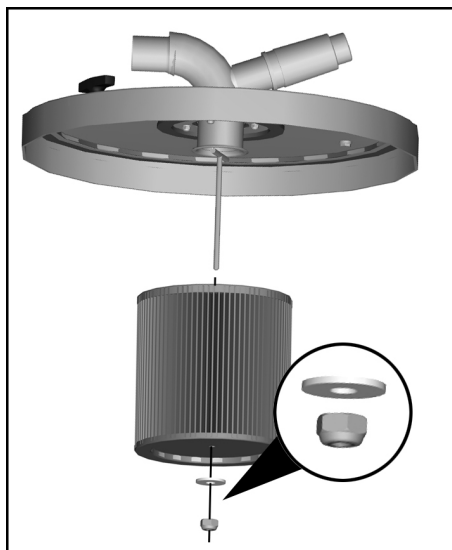
Skladištenje

OPREZ

Opasnost od povreda i oštećenja! Pri skladištenju imajte u vidu težinu uređaja. Ovaj uređaj se sme skladištiti samo u zatvorenim prostorijama.

Nega i održavanje

Vađenje uložnog filtera



- Maticu odvrtiti.
- Skinite uložni filter i zamenite ga novim.
- Navrtku zategnite rukom (bez alata).

Napomena: Prilikom ugradnje pazite da pravilno namestite filter.

Otklanjanje smetnji

⚠ OPASNOST

Uređaj pre svih radova na njemu isključite i izvucite strujni utikač iz utičnice.

⚠ OPASNOST

Sva ispitivanja i radove na električnim delovima prepustite stručnjacima.

Motor (usisna turbina) se ne pokreće.

- Nema električnog napona.
- Proverite utičnicu i osigurač napajanja.
- Proverite strujni kabl i utikač uređaja.
- Aktivirao se zaštitni prekidač motora.
- Ostavite motor da se ohladi.
- Proverite ima li začepljenja na usisnom crevu, posudi i delu za ispuštanje izduvnog vazduha.
- Ponovo uključite uređaj.

Usisna snaga se postepeno smanjuje

- Usisni nastavak, usisno crevo ili usisna cev su začepljeni.
- Proverite i po potrebi očistite pribor.
- Filter je zaprljan.
- Očistite filter.

Servisna služba

Ako se smetnja ne da otkloniti, servisna služba mora ispitati uređaj.

Garancija

U svakoj zemlji važe garantni uslovi koje je izdala naša nadležna distributivna organizacija. Eventualne smetnje na uređaju za vreme trajanja garancije uklanjamo besplatno, ukoliko je uzrok greška u materijalu ili proizvodnji. U slučaju koji podleže garanciji obratite se sa potvrdom o kupovini Vašem prodavcu ili najbližoj ovlašćenoj servisnoj službi.

Pribor i rezervni delovi

U obimu isporuke pribor nije sadržan. Pribor se mora po primeni posebno naručiti.

- Sme se koristiti samo onaj pribor i oni rezervni delovi koje dozvoljava proizvođač. Originalan pribor i originalni rezervni delovi garantuju za to da uređaj može raditi sigurno i bez smetnji.
- Dodatne informacije o rezervnim delovima dobićete pod www.kaercher.com u delu Servis (Service).

Izjava o usklađenosti sa propisima EZ

Ovim izjavljujemo da ovde opisana mašina po svojoj koncepciji i načinu izrade, sa svim njenim modelima koje smo izneli na tržište, odgovara osnovnim zahtevima dole navedenih propisa Evropske Zajednice o sigurnosti i zdravstvenoj zaštiti. Ova izjava prestaje da važi ako se bez naše saglasnosti na mašini izvedu bilo kakve promene.

Proizvod: Usisavač za suvo usisavanje

Proizvod: Usisivač za mokru i suhu prijavštinu

Tip: 9.982-xxx

Tip: 9.983-xxx

Tip: 9.985-xxx

Tip: 9.986-xxx

Odgovarajuće EZ-direktive:

2006/42/EZ (+2009/127/EZ)

2004/108/EZ

Primenjene usklađene norme:

EN 55014-1: 2006+A1: 2009+A2: 2011

EN 55014-2: 1997+A1: 2001+A2: 2008

EN 60335-1

EN 60335-2-69

EN 61000-3-2: 2006+A1: 2009+A2: 2009

EN 61000-3-3: 2013

EN 61000-3-11: 2000

EN 62233: 2008

Primenjeni nacionalni standardi:

-

Potpisnici rade po nalogu i sa ovlašćenjem posloводства.



Izvršni član društva
G. Schwarzenbach

Ringler GmbH
Kärcher Group
Robert-Bosch-Straße 4-8
73550 Waldstetten (Germany)

Waldstetten, 2014/10/01

Tehnički podaci

		IVR-B 30/15 Me	IVR-B 50/30
Napon el. mreže	V	400	400
Frekvencija	Hz	3~50	3~50
Snaga	W	1500	3000
Osigurač (inertni)	A	16	16
Zapremina posude	l	30	50
Protok vazduha	l/s	58	87,5
Podpritisak	kPa (mbar)	21 (210)	26 (260)
Klasa zaštite	--	I	I
Stepen zaštite	--	IPX 4	IPX 4
Priključak usisnog creva	Nominalna širina	DN50	DN50
Dužina x širina x visina	mm	769x430x640	890x715x540
Tipična radna težina	kg	66,5	82,5
Maks. temperatura okoline	°C	+40	+40
Izračunate vrednosti prema EN 60335-2-69			
Nivo zvučnog pritiska L_{pA}	dB(A)	77	72
Nepouzdanost K_{pA}	dB(A)	2	2
Vrednost vibracije na ruci	m/s ²	< 2,5	< 2,5
Nepouzdanost K	m/s ²	0,2	0,2
Strujni kabl	H07BQ-F 4x2,5 mm ² narandžasto		
	Br. dela	Dužina kabla	
EU	9.979-856.0	8,2 m	



Преди първото използване на
Вашия уред прочетете това

оригинално инструкция за работа,
действайте според него и го запазете за
по-късно използване или за следващия
притежател.

- Преди първото пускане в експлоатация непременно прочетете Упътването за експлоатация № 5.956-249!
- При пренебрегване на Упътването за експлоатация и на Указанията за безопасност могат да възникнат повреди по уреда и опасности за обслужващия го и за други лица.
- При транспортни дефекти незабавно информирайте търговеца.

Съдържание

Опазване на околната среда	BG	1
Степени на опасност	BG	1
Употреба по предназначение	BG	2
Указания за безопасност . . .	BG	2
Елементи на уреда	BG	3
Пускане в експлоатация . . .	BG	3
Обслужване	BG	3
Спиране на експлоатация . .	BG	3
Транспорт	BG	4
Съхранение	BG	4
Грижи и поддръжка	BG	4
Помощ при неизправности . .	BG	4
Гаранция	BG	4
Принадлежности и резервни части	BG	5
Декларация за съответствие на ЕО	BG	5
Технически данни	BG	6

Опазване на околната среда

	Опаковъчните материали могат да се рециклират. Моля не хвърляйте опаковките при домашните отпадъци, а ги предайте на вторични суровини с цел повторна употреба.
	Старите уреди съдържат ценни материали, подлежащи на рециклиране, които могат да бъдат употребени повторно. Батерии, масла и подобни на тях не бива да попадат в околната среда. Поради това моля отстранявайте старите уреди, използвайки подходящи за целта системи за събиране.

Указания за съставките (REACH)

Актуална информация за съставките ще намерите на:

www.kaercher.com/REACH

Степени на опасност

⚠ **ОПАСНОСТ**

За непосредствено грозяща опасност, която води до тежки телесни повреди или до смърт.

⚠ **ПРЕДУПРЕЖДЕНИЕ**

За възможна опасна ситуация, която би могла да доведе до тежки телесни повреди или смърт.

⚠ **ПРЕДПАЗЛИВОСТ**

Указание за възможна опасна ситуация, която може да доведе до леки наранявания.

ВНИМАНИЕ

Указание за възможна опасна ситуация, която може да доведе до материални щети.

Употреба по предназначение

⚠ ПРЕДУПРЕЖДЕНИЕ

Уредът не е подходящ за изсмукване на вредни за здравето прахове.

ВНИМАНИЕ

Този уред е предназначен само за използване във вътрешни помещения.

- Този уред е предназначен за изсмукване на не възпламеними и не създаващи опасност от експлозия материали.
- Този уред е подходящ за промишлена употреба.
- Този уред е предназначен за изсмукване на прах и груба мръсотия.
- Този уред не е подходящ за изсмукване на течности и мазни субстанции.
- Всяка друга употреба се счита за не правилна.

Указания за безопасност

⚠ ОПАСНОСТ

Опасност от експлозия! Уредът не бива да работи в помещения с опасност от експлозии.

⚠ ПРЕДУПРЕЖДЕНИЕ

Уредът не е подходящ за изсмукване на вредни за здравето прахове.

⚠ ПРЕДУПРЕЖДЕНИЕ

Пазете уреда от дъжд. Не го съхранявайте на открито.

ВНИМАНИЕ

Този уред е предназначен само за използване във вътрешни помещения.

ВНИМАНИЕ

Опасност от прищипване! При сваляне и поставяне на капака на резервоара носете ръкавици.

- Изключвайте уреда при приключване на работа и издърпвайте щепсела.
- Никога не изсмуквайте без филтър или с повреден филтър, в противен случай уредът може да се повреди.

В случай на авария

- В случай на авария (напр. при засмукване на горими материали, при късо съединение или други електрически повреди) уреда да се изключи и да се извади мрежовия щепсел.

Електрически извод

Свързването на уреда е позволено само към електрически извод, изпълнен от електроинсталатор съгласно IEC 60364. За параметрите за свързване виж Технически данни и типовата табелка. Не се позволява използването на удължителен кабел.

⚠ ОПАСНОСТ

Опасност от електрически удар. Електрическите присъединителни кабели не бива да бъдат повреждани от преминаване върху тях, смачкване, опъване или подобни. Пазете кабела от топлина, масла и остри ръбове.

Преди всяка употреба проверявайте мрежовия захранващ кабел на уреда за повреди. Не пускайте в действие уред с повреден кабел. Възложете на електротехник смяната на повредения кабел.

⚠ ПРЕДПАЗЛИВОСТ

Да не се надвишава максимално допустимото пълно напрежение на мрежата на електрическата точка за присъединяване (вижте Технически данни).

При неясноти по отношение на наличното на Вашата точка за присъединяване пълно напрежение на мрежата моля да се свържете с Вашето предприятие по електрозахранване.

Елементи на уреда

Вижте изображението на корицата

- 1 Прекъсвач на уреда със защита от претоварване
- 2 Захранващ кабел
- 3 Всмукателна турбина
- 4 Капак на резервоара
- 5 Дръжки на капака на резервоара
- 6 Вентил за ограничаване на налягането
- 7 Извод за всмукателния маркуч
- 8 Резервоар
- 9 Закопчаваща скоба (само IVR-B 30/15 Me)
- 10 Дръжки на резервоара

Пускане в експлоатация

Вижте изображението на корицата

- Поставете уреда в работна позиция.
- Уверете се, че капакът на резервоар е поставен както трябва.
- Блокирайте закопчаващата скоба (само IVR-B 30/15 Me)

Фигура А

- Свържете всмукателния маркуч с приспособлението за изсмукване.
- Пъхнете маркуча за всмукване в извода за всмукателен маркуч.

Обслужване

Вижте изображението на корицата

- Включете щепсела в контакта.

Фигура В

- Включете уреда.

Включване 1

Изключване 0

- Започнете процеса на изсмукване.

Прекъсвач за защита на мотора

Прекъсвачът за защита на мотора прекъсва токовия кръг, ако мотора е претоварен.

- Мотора да се остави да се охлади.
- Проверете всмукателния маркуч, резервоара и изхода за отработен въздух за запушване.
- Отново да се включи уреда.

Ако след включване прекъсвачът за защита на мотора се задейства отново, настройте работата и уведовете сервиза.

Изпразване на резервоара

Вижте изображението на корицата

- Изключете уреда и го разделете от мрежата.

Фигура С

- Деблокирайте закопчаващата скоба (само IVR-B 30/15 Me)
- Свалете капака на резервоар и го оставете настрана.
- Изтеглете всмукателния маркуч от извода за всмукателния маркуч.
- Свалете резервоара от основната плоча и го изпразнете.
- Отстранете съдържанието като отпадък съгласно законовите разпоредби или го използвайте повторно.
- Поставете резервоара върху основната плоча.
- Пъхнете маркуча за всмукване в извода за всмукателен маркуч.
- Поставете отново капака на резервоар и проверете правилното му прилягане.
- Блокирайте закопчаващата скоба (само IVR-B 30/15 Me)

Почистване на резервоара

- Изпразнете резервоара.
- Отстранете отлаганията от резервоара.
- Отстранете отлаганията като отпадък съгласно валидните разпоредби.

Указание: Резервоарът може да бъде почистен по мокър начин. След мокрото почистване преди използване изсушете резервоара изцяло. За почистването не използвайте уред за почистване под високо налягане.

Спиране на експлоатация

- Уреда да се изключи от прекъсвач ВКЛ/ИЗКЛ.
 - Изпразнете и почистете резервоара.
- Указание:** Преди всяка употреба изпразвайте всмукателя.

Транспорт

⚠ ПРЕДПАЗЛИВОСТ

Опасност от нараняване и повреда!
При транспорт имайте пред вид теглото на уреда.

➔ При транспорт в автомобили осигурявайте уреда съгласно валидните директиви против плъзгане и преобръщане.

Съхранение

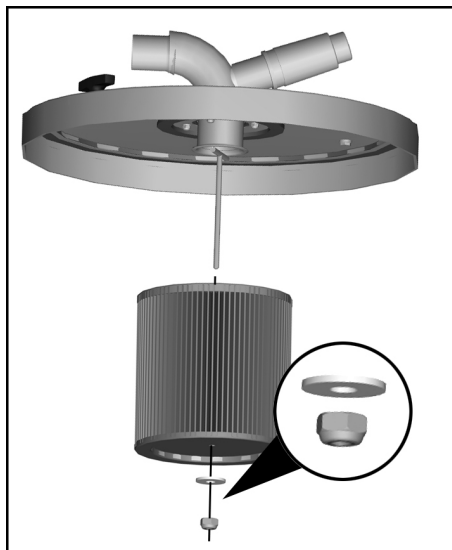
⚠ ПРЕДПАЗЛИВОСТ

Опасност от нараняване и повреда!
При съхранение имайте пред вид теглото на уреда.

Съхранението на този уред е позволено само във вътрешни помещения.

Грижи и поддръжка

Демонтаж на патронен филтър



- ➔ Развийте гайката.
- ➔ Извадете патронния филтър и го сменете с нов.
- ➔ Натегнете гайката на ръка (биз инструменти).

Указание: При монтажа внимавайте, пръстенът да бъде поставен правилно.

Помощ при неизправности

⚠ ОПАСНОСТ

Преди всички дейности по уреда той да се изключи и да се извади щепсела.

⚠ ОПАСНОСТ

Всички проверки и работи по електрическите части да се извършват от специалист.

Моторът (всмукващата турбина) не тръгва

- Липса на електрическо захранване.
- ➔ Проверете контакта и предпазителя на електрозахранването.
- ➔ Проверете мрежовия кабел и мрежовия щепсел на уреда.
- Прекъсвачът за защита на мотора е изключил.
- ➔ Мотора да се остави да се охлади.
- ➔ Проверете всмукателния маркуч, резервоара и изхода за отработен въздух за запушване.
- ➔ Отново да се включи уреда.

Мощността на всмукване постепенно отслабва

- Дюзата, всмукателният маркуч или всмукателната тръба са запушени.
- ➔ Проверете, почистете принадлежностите.
- Замърсен филтър.
- ➔ Да се почисти филтъра.

Служба за работа с клиенти

Ако повреда не може да бъде отстранена, уреда да се провери от сервиза.

Гаранция

Във всяка страна важат гаранционните условия, публикувани от оторизираната от нас дистрибуторска фирма. Евентуални повреди на Вашия уред ще отстраним в рамките на гаранционния срок безплатно, ако се касае за дефект в материалите или при производство. В гаранционен случай се обърнете към дистрибутора или най-близкия оторизиран сервиз, като представите касовата бележка.

Принадлежности и резервни части

В обема на доставка не се съдържат принадлежности. Принадлежностите трябва да се поръчат отделно в зависимост от приложението.

- Могат да се използват само принадлежности и резервни части, които са позволени от производителя. Оригиналните принадлежности и оригинални резервни части дават гаранция за това, уредът да може да се използва сигурно и без повреда.
- Други информации относно резервните части можете да получите на www.kaercher.com в област Сервиз.

Декларация за съответствие на ЕО

С настоящото декларираме, че цитираната по-долу машина съответства по концепция и конструкция, както и по начин на производство, прилаган от нас, на съответните основни изисквания за техническа безопасност и безвредност на Директивите на ЕО. При промени на машината, които не са съгласувани с нас, настоящата декларация губи валидност.

Продукт: Прахосмукачка за работа на сухо

Продукт: Прахосмукачка за влажно и сухо всмукване

Тип: 9.982-xxx

Тип: 9.983-xxx

Тип: 9.985-xxx

Тип: 9.986-xxx

Намиращи приложение Директиви на ЕО:

2006/42/ЕО (+2009/127/ЕО)

2004/108/ЕО

Намерили приложение хармонизирани стандарти:

EN 55014–1: 2006+A1: 2009+A2: 2011

EN 55014–2: 1997+A1: 2001+A2: 2008

EN 60335–1

EN 60335–2–69

EN 61000–3–2: 2006+A1: 2009+A2: 2009

EN 61000–3–3: 2013

EN 61000–3–11: 2000

EN 62233: 2008

Приложими национални стандарти

-

Подписалите действат по поръчение и като пълномощници на управителното тяло.



Управляващ съдружник
Г. Шварценбах

Ringler GmbH
Kärcher Group
Robert-Bosch-Straße 4-8
73550 Waldstetten (Germany)

Waldstetten, 2014/10/01

Технически данни

		IVR-B 30/15 Me	IVR-B 50/30
Напрежение от мрежата	V	400	400
Честота	Hz	3~50	3~50
Мощност	W	1500	3000
Предпазител (ленив)	A	16	16
Съдържание на резервоара	l	30	50
Количество на въздуха	l/s	58	87,5
Вакуум	kPa (mbar)	21 (210)	26 (260)
Клас защита	--	I	I
Вид защита	--	IPX 4	IPX 4
Извод за всмукателния маркуч	Номинална ширина	DN50	DN50
Дължина x широчина x височина	mm	769x430x640	890x715x540
Типично собствено тегло	kg	66,5	82,5
Околна температура (макс)	°C	+40	+40
Установени стойности съгласно EN 60335-2-69			
Ниво на звука L_{pA}	dB(A)	77	72
Неустойчивост K_{pA}	dB(A)	2	2
Стойност на вибрациите в областта на дланта – ръката	m/s ²	< 2,5	< 2,5
Несигурност K	m/s ²	0,2	0,2
Захранващ кабел	H07BQ-F 4x2,5 мм ² оранжев		
	Част №	Дължина на кабела	
EU	9.979-856.0	8,2 м	



Enne sesadme esmakordset kasutuselevõttu lugege läbi algupärane kasutusjuhend, toimige sellele vastavalt ja hoidke see hilisema kasutamise või uue omaniku tarbeks alles.

- Enne esmakordset kasutuselevõttu lugege kindlasti ohutusjuhiseid nr. 5.956-249!
- Kasutusjuhendi ja ohutuseeskirjade eiramine võib põhjustada seadme rikkeid ja ohtu kasutaja ning teiste isikute jaoks.
- Transpordil tekkinud vigastuste puhul teavitage toote müüjat.

Sisukord

Keskkonnakaitse	ET	1
Ohuastmed	ET	1
Sihipärane kasutamine	ET	1
Ohutusalsed märkused	ET	1
Seadme elemendid	ET	2
Kasutuselevõtt	ET	2
Käsitsemine	ET	2
Kasutuselt võtmine	ET	3
Transport	ET	3
Hoiulepanek	ET	3
Korrashoid ja tehnohooldus	ET	3
Abi häirete korral	ET	3
Garantii	ET	4
Lisavarustus ja varuosad	ET	4
EÜ vastavusdeklaratsioon	ET	4
Tehnilised andmed	ET	5

Keskkonnakaitse



Pakendmaterjalid on taaskasutatavad. Palun ärge visake pakendeid majapidamisprahi hulka, vaid suunake need taaskasutusse.



Vanad seadmed sisaldavad taaskasutatavaid materjale, mis tuleks suunata taaskasutusse. Patareid, õli ja muud sarnased ained ei tohi jõuda keskkonda. Seetõttu palume vanad seadmed likvideerida vastavate kogumisüsteemide kaudu.

Märkusi koostisainete kohta (REACH)

Aktuaalse info koostisainete kohta leiate aadressilt:

www.kaercher.com/REACH

Ohuastmed

△ OHT

Vahetult ähvardava ohu puhul, mis toob kaasa raskeid kehavigastusi või surma.

△ HOIATUS

Võimaliku ohtliku olukorra puhul, mis võib põhjustada raskeid kehavigastusi või surma.

△ ETTEVAATUS

Viide võimalikule ohtlikule olukorrale, mis võib põhjustada kergeid vigastusi.

TÄHELEPANU

Viide võimalikule ohtlikule olukorrale, mis võib põhjustada materiaalselt kahju.

Sihipärane kasutamine

△ HOIATUS

Seade ei sobi tervisele ohtliku tolmu imemiseks.

TÄHELEPANU

Seade on mõeldud ainult kasutamiseks siseruumides.

- See seade on ette nähtud mittepölevate ja mitte-plahvatusohtlike materjalide imemiseks.
- Seade sobib tööstuses kasutamiseks.
- See seade on ette nähtud tolmu ja jämeda mustuse imemiseks.
- See seade ei sobi vedelike ega õliste ainete imemiseks.
- Igasugust muud kasutusviisi käsitletakse mittesihipärasena.

Ohutusalsed märkused

△ OHT

Plahvatusoht! Seadet ei tohi kasutada plahvatusohtlikus ruumides.

△ HOIATUS

Seade ei sobi tervisele ohtliku tolmu imemiseks.

△ HOIATUS

Kaitske seadet vihma eest. Ärge ladustage seadet väljas.

TÄHELEPANU

Seade on mõeldud ainult kasutamiseks siseruumides.

TÄHELEPANU

Muljumisoht! Mahuti kaant ära võttes või peale pannes kandke kindaid.

- Pärast töö lõpetamist lülitage seade välja ja tõmmake võrgupistik pistikupeasast välja.
- Ärge kunagi imege ilma filtrita või vigastatud filtriga, vastasel korral võite seadet vigastada.

Hädaolukorras

- Hädaolukorras (näit. tuleohtlike materjalide imemisel, lühise või muude elektrisüsteemi rikete korral) lülitage seade välja ja tõmmake pistik seinakontaktist välja.

Elektriühendus

Seadet tohib ühendada ainult pistikupessa, mis on elektrimontööri poolt paigaldatud vastavalt standardile IEC 60364.

Ühendamiseks vajalikke andmeid Tehnilistest andmetest ja tüübisildilt.

Pikenduskaabli kasutamine ei ole lubatud.

⚠ OHT

Elektrilöögist lähtuv oht. Elektrilisi ühenduskaableid ei tohi vigastada neist üle sõites, neid muljudes, tirides vms. Kaitske kaableid kuumuse, õli ja teravate servade eest.

Enne igakordset kasutamist tuleb kontrollida, et toitekaabel oleks kahjustusteta. Kui toitekaabel on defektne, ei tohi seadet kasutada. Laske elektrikul defektne kaabel välja vahetada.

⚠ ETTEVAATUS

Maksimaalselt lubatud võrgu näivtakistust elektrilises ühenduspunktis (vt tehnilistest andmetest) ei tohi ületada.

Kahtluse korral ühenduspunktis olemas oleva võrgu näivtakistuse suhtes võtke palun ühendust oma energiaettevõttega.

Seadme elemendid

Joonist vt kaane siseküljelt

- 1 Seadme lüliti ülekoormuskaitsega
- 2 Võrgukaabel
- 3 Imiturbiin
- 4 Mahuti kaas
- 5 Mahuti kaane käepidemed
- 6 Rõhureguleerimisventiil
- 7 Imivooliku liitmik
- 8 Mahutid
- 9 Sulgemissang (ainult IVR-B 30/15 Me)
- 10 Mahuti käepidemed

Kasutuselevõtt

Joonist vt kaane siseküljelt

- Viige seade tööpositsiooni.
- Veenduge, et mahuti kaas oleks nõuetekohaselt paigaldatud.
- Lukustage sulgemissang (ainult IVR-B 30/15 Me)

Joonis 

- Ühendage imivoolik äratõmbeseadisega.
- Ühendage imivoolik imivooliku ühenduskohta.

Käsitsemine

Joonist vt kaane siseküljelt

- Torgake võrgupistik seinakontakti.

Joonis 

- Seadme sisselülitamine

Sisse lülitada 1

Välja lülitada 0

- Alustage imemist.

Mootori kaitselüliti

Mootori kaitselüliti katkestab vooluahela, kui mootor on üle koormatud.

- Laske mootoril jahtuda.
- Kontrollige imivoolikut, mahutit ja heitõhu väljalaset ummistuste osas.
- Lülitage seade uuesti sisse.

Kui mootori kaitselüliti vallandub pärast sisselülitamist uuesti, lõpetage töö ja võtke ühendust klienditeenindusega.

Tühjendage paak

Joonist vt kaane siseküljelt

→ Lülitage seade välja ja lahutage vooluvõrgust.

Joonis **C**

- Vabastage sulgemissanga lukustus (ainult IVR-B 30/15 Me)
- Võtke mahuti kaas ära ja pange kõrvale.
- Tõmmake imivoolik liitmikult maha.
- Võtke mahuti alusplaadilt maha ja tühjendage.
- Kõrvaldage sisu vastavalt kehtivatele määrustele või võtke korduvkasutusse.
- Asetage mahuti alusplaadile.
- Ühendage imivoolik imivooliku ühenduskohta.
- Pange mahuti kaas uuesti peale ja kontrollige, kas asend on õige.
- Lukustage sulgemissang (ainult IVR-B 30/15 Me)

Mahuti puhastamine

- Tühjendage mahuti.
- Eemaldage paagist ladestused.
- Kõrvaldage ladestused vastavalt kehtivatele eeskirjadele.

Märkus: Mahutit on võimalik märjalt puhastada. Pärast märgpuhastamist laske mahutil enne kasutamist täielikult kuivada. Ärge kasutage puhastamiseks kõrgsurvepesurit.

Kasutuselt võtmine

- Lülitage seade sisse/välja lülitist välja.
- Tühjendage paak ja puhastage seda.

Märkus: Tühjendage imurit pärast iga kasutamist.

Transport

⚠ **ETTEVAATUS**

Vigastusoh! Transportimisel jälgige seadme kaalu.

- Sõidukites transportimisel fikseerige seade vastavalt kehtivatele määrustele libisemise ja ümbermineku vastu.

Hoiulepanek

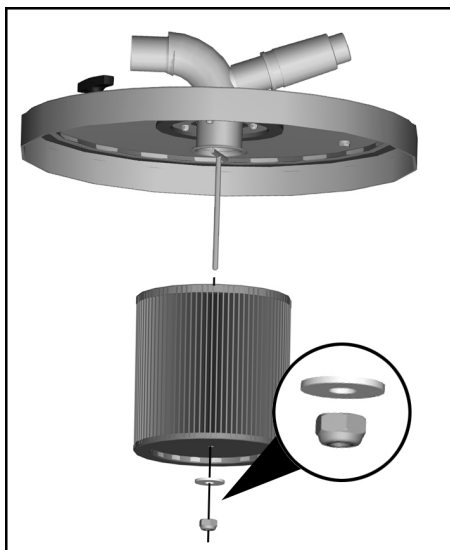
⚠ **ETTEVAATUS**

Vigastusoh! Ladustamisel jälgige seadme kaalu.

Seda seadet tohib ladustada ainult siseruumides.

Korrashoid ja tehnohooldus

Padrunfiltri mahamonteerimine



- Keerake mutter maha.
- Kruvige padrunifilter maha ja asendage uuega.
- Keerake mutter käega (ilma tööriista kasutamata) kinni.

Märkus: Paigaldamisel jälgige, et filter oleks õigesti kohale pandud.

Abi häirete korral

⚠ **OHT**

Enne kõiki töid seadme juures tuleb seade välja lülitada ja pistik seinakontaktist välja tõmmata.

⚠ **OHT**

Töid elektriliste osade juures ning nende kontrollimist peab alati teostama spetsialist.

Mootor (imiturbiin) ei käivitu

- Puudub elektripinge.
- Kontrollilge vooluvarustuse pistikupesa ja kaitset.
- Kontrollilge seadme toitekaablit ja toitepistikut.
- Mootori kaitaselüliti vallandus.
- Laske mootoril jahtuda.
- Kontrollilge imivoolikut, mahutit ja heitõhu väljalaset ummistuste osas.
- Lülitage seade uuesti sisse.

Imemisjõud väheneb järkjärgult

- Otsak, imivoolik või imitoru ummistunud.
- Kontrollilge, puhastage tarvikud.
- Filter on must.
- Puhastage filter.

Klienditeenindus

Kui riket ei ole võimalik kõrvaldada, tuleb lasta klienditeenindusel seadet kontrollida.

Garantii

Igas riigis kehtivad meie volitatud müügiesindaja antud garantiitingimused. Seadmel esinevad rikked kõrvaldame garantiiajal tasuta, kui põhjuseks on materjali- või valmistusviga. Garantiijuhtumi korral palume pöörduda müüja või lähima volitatud klienditeenistuse poole, esitades ostu tõendava dokumendi.

Lisavarustus ja varuosad

Tarnekomplekt ei sisalda tarvikuid. Tarvikud tuleb tellida eraldi olenevalt kasutusotstarbest.

- Kasutada tohib ainult tarvikuid ja varuosid, mida tootja aktsepteerib. Originaal-tarvikud ja -varuosad annavad teile garantii, et seadmega on võimalik töötada turvaliselt ja tõrgeteta.
- Täiendavat infot varuosade kohta leiate aadressilt www.kaercher.com lõigust Service.

EÜ vastavusdeklaratsioon

Käesolevaga kinnitame, et allpool kirjeldatud seade vastab meie poolt turule toodud mudelina oma kontseptsioonilt ja konstruktsioonilt EÜ direktiivide asjakohastele põhilistele ohutus- ja tervisekaitseõetetele. Meiega kooskõlastamata muudatuste tegemise korral seadme juures kaotab käesolev deklaratsioon kehtivuse.

Toode: Kuivimur
Toode: Märg- ja kuivtolmuimeja
Tüüp: 9.982-xxx
Tüüp: 9.983-xxx
Tüüp: 9.985-xxx
Tüüp: 9.986-xxx

Asjakohased EÜ direktiivid:

2006/42/EU (+2009/127/EU)
2004/108/EÜ

Kohaldatud ühtlustatud standardid:

EN 55014-1: 2006+A1: 2009+A2: 2011
EN 55014-2: 1997+A1: 2001+A2: 2008
EN 60335-1
EN 60335-2-69
EN 61000-3-2: 2006+A1: 2009+A2: 2009
EN 61000-3-3: 2013
EN 61000-3-11: 2000
EN 62233: 2008

Kohaldatud riiklikud standardid

Allakirjutatud toimivad juhatuse korraldusel ja volitusel.



Juhtivpartner
G. Schwarzenbach

Ringler GmbH
Kärcher Group
Robert-Bosch-Straße 4-8
73550 Waldstetten (Germany)

Waldstetten, 2014/10/01

Tehnilised andmed

		IVR-B 30/15 Me	IVR-B 50/30
Võrgupinge	V	400	400
Sagedus	Hz	3~50	3~50
Võimsus	W	1500	3000
Kaitse (inaktiivne)	A	16	16
Paagi maht	l	30	50
Õhukogus	l/s	58	87,5
Alarõhk	kPa (mbar)	21 (210)	26 (260)
Elektrihoitusklass	--	I	I
Kaitse liik	--	IPX 4	IPX 4
Imivooliku liitmik	Nominaal- läbimõõt	DN50	DN50
pikkus x laius x kõrgus	mm	769x430x640	890x715x540
Tüüpiline töömäss	kg	66,5	82,5
Ümbrustemperatuur (maks.)	°C	+40	+40
Tuvastatud väärtused vastavalt standardile EN 60335-2-69			
Helirõhu tase L_{pA}	dB(A)	77	72
Ebakindlus K_{pA}	dB(A)	2	2
Käte/käsivarte vibratsiooniväärtus	m/s^2	< 2,5	< 2,5
Ebakindlus K	m/s^2	0,2	0,2
Võrgukaabel	H07BQ-F 4x2,5 mm ² orange		
	Detaili nr.:	Kaabli pikkus	
EU	9.979-856.0	8,2 m	



Pirms ierīces pirmās lietošanas izlasiet instrukcijas oriģinālvalodā, rīkojieties saskaņā ar norādījumiem tajā un uzglabājiet to vēlākai izmantošanai vai turpmākiem lietotājiem.

- Pirms pirmās lietošanas obligāti izlasīt norādījumus par drošību Nr. 5.956-249!
- Ja netiek ievērota lietošanas instrukcija un drošības norādījumi, aparātā var rasties bojājumi, apdraudot aparāta lietotāja un citu personu drošību.
- Par transportēšanas bojājumiem nekavējoties ziņojiet tirgotājam.

Satura rādītājs

Vides aizsardzība	LV	1
Riska pakāpes	LV	1
Noteikumiem atbilstoša lietošana	LV	2
Drošības norādījumi	LV	2
Aparāta elementi	LV	2
Ekspluatācijas uzsākšana	LV	3
Apkalpošana	LV	3
Ekspluatācijas pārtraukšana	LV	3
Transportēšana	LV	3
Glabāšana	LV	3
Kopšana un tehniskā apkope	LV	4
Palīdzība darbības traucējumu gadījumā	LV	4
Garantija	LV	4
Piederumi un rezerves daļas	LV	4
EK Atbilstības deklarācija	LV	5
Tehniskie dati	LV	6

Vides aizsardzība

	Iepakojuma materiāli ir atkārtoti pārstrādājami. Lūdzu, neizmetiet iepakojumu kopā ar mājsaimniecības atkritumiem, bet nogādājiet to vietā, kur tiek veikta atkritumu otrreizējā pārstrāde.
	Nolietotās ierīces satur noderīgus materiālus, kurus iespējams pārstrādāt un izmantot atkārtoti. Baterijas, eļļa un tamlīdzīgas vielas nedrīkst nokļūt apkārtējā vidē. Tādēļ lūdzam utilizēt vecās ierīces ar atbilstošu atkritumu savākšanas sistēmu starpniecību.

Informācija par sastāvdaļām (REACH)

Aktuālo informāciju par sastāvdaļām atradīsiet:

www.kaercher.com/REACH

Riska pakāpes

⚠ **BĪSTAMI**

Norāda uz tiešām draudošām briesmām, kuras rada smagus ķermeņa ievainojumus vai izraisa nāvi.

⚠ **BRĪDINĀJUMS**

Norāda uz iespējami bīstamu situāciju, kura var radīt smagus ķermeņa ievainojumus vai izraisīt nāvi.

⚠ **UZMANĪBU**

Norāda uz iespējami bīstamu situāciju, kura var radīt vieglus ievainojumus.

IEVĒRĪBAI

Norāde par iespējami bīstamu situāciju, kura var radīt materiālos zaudējumus.

Noteikumiem atbilstoša lietošana

△ **BRĪDINĀJUMS**

Aparāts nav paredzēts veselībai kaitīgu putekļu iesūkšanai.

IEVĒRĪBAI

Šis aparāts ir paredzēts tikai lietošanai iekštelpās.

- Šis aparāts ir paredzēts nedegošu un sprādziendrošu vielu uzsūkšanai.
- Šī ierīce piemērota rūpnieciskai lietošanai.
- Šis aparāts ir piemērots putekļu un lielu neīrūmu uzsūkšanai.
- Aparāts nav piemērots šķidrūmu vai eļļainu vielu uzsūkšanai.
- Jebkurš cits pielietojums tiek uzskatīts par neatbilstošu.

Drošības norādījumi

△ **BĪSTAMI**

Eksplozijas risks! Iekārtu aizliegts izmantot sprādzienbīstamās telpās.

△ **BRĪDINĀJUMS**

Aparāts nav paredzēts veselībai kaitīgu putekļu iesūkšanai.

△ **BRĪDINĀJUMS**

Aizsargājiet ierīci no lietus iedarbības. Neuzglabājiet ierīci ārpus telpām.

IEVĒRĪBAI

Šis aparāts ir paredzēts tikai lietošanai iekštelpās.

IEVĒRĪBAI

Saspiešanas risks! Noņemot un uzliekot tvertnes vāku, valkājiet aizsargcimdus.

- ➔ Beidzot sūkšanu, aparāts ir jāizslēdz un jāatvieno no elektrotīkla.
- ➔ Nekad nesūciet, ja nav ievietots filtrs vai tas ir bojāts, citādi var rasties aparāta bojājumi.

Bīstamu situāciju gadījumā

- ➔ Ārkārtas situācijā (piem., iesūcot degošus materiālus, īssavienojuma vai citu elektrisku kļūmju gadījumā) izslēdziet un atvienojiet aparātu no elektrotīkla.

Elektropieslēgums

Ierīci var pieslēgt tikai tādam elektropieslēgumam, kuru saskaņā ar IEC 60364 ir izveidojis elektromontieris.

Pieslēgumu lielumus skatīt tehniskajos datos un ražotājfīrmās datu plāksnītē.

Pagarinājuma kabeļa izmantošana nav atļauta.

△ **BĪSTAMI**

Elektriskās strāvas trieciena risks. Elektropieslēguma vadus nedrīkst sabojāt, tiem pārbraucot pāri, tos saspiežot, pārraujot vai tml. Sargiet kabeļus no karstuma iedarbības, eļļas un asām malām.

Pirms katras lietošanas reizes pārbaudīt, vai nav bojāts pieslēgšanas kabelis. Neekspluatēt aparātu ar bojātu kabeli. Bojātu kabeli nomainīt ar elektrīķa palīdzību.

△ **UZMANĪBU**

Nedrīkst pārsniegt maksimāli pieļaujamo tīkla pretestību strāvas pieslēguma vietā (skatīt tehniskos datus).

Ja ir neskaidrības par Jūsu pieslēguma vietā pastāvošo tīkla pretestību, lūdzu, sazinieties ar Jūsu energoapgādes uzņēmumu.

Aparāta elementi

Attēlu skatīt vāka lapā

- 1 Aparāta slēdzis ar pārslodzes aizsardzību
- 2 Tīkla kabelis
- 3 Sūkšanas turbīna
- 4 Tvertnes vāks
- 5 Tvertnes vāka rokturi
- 6 Spiediena redukcijas vārsts
- 7 Sūkšanas šļūtenes pieslēgums
- 8 Tvertne
- 9 Noslēgs (tikai IVR-B 30/15 Me)
- 10 Tvertnes rokturi

Ekspluatācijas uzsākšana

Attēlu skatīt vāka lapā

- Novietojiet aparātu darba pozīcijā.
- Pārliedzieties, vai tvertnes vāks ir uzlikts atbilstoši norādījumiem.
- Nobloķējiet noslēgu (tikai IVR-B 30/15 Me)

Attēls

- Savienojiet sūkšanas šļūteni ar nosūkšanas iekārtu.
- Ievietojiet sūcējšļūteni šļūtenes pieslēgvietā.

Apkalpošana

Attēlu skatīt vāka lapā

- Iespraudiet kontaktdakšu kontakligzdā.

Attēls

- Aparāta ieslēgšana

Ieslēdziet 1

Izslēgšana 0

- Sāciet sūkšanas procesu.

Motora aizsardzības slēdzis

Dzinēja aizsargslēdzis pārtrauc strāvas ķēdi, ja dzinējs ir pārslogots.

- Atzēsējiet dzinēju.
- Pārbaudiet, vai nav aizsērējusi sūkšanas šļūtene, tvertne un gaisa izplūde.
- No jauna ieslēdziet aparātu.

Ja motora aizsardzības slēdzis pēc ieslēgšanas nostrādā atkārtoti, pārtrauciet darbu un sazinieties ar klientu servisu.

Tvertnes iztukšošana

Attēlu skatīt vāka lapā

- Izslēdziet aparātu un atvienojiet no tīkla.

Attēls

- Atbloķējiet noslēgu (tikai IVR-B 30/15 Me).
- Noņemiet tvertnes vāku un nolieciet sāņus.
- Noņemiet sūkšanas šļūteni no sūkšanas šļūtenes pieslēguma.
- Noņemiet tvertni no pamatplāksnes un iztukšojiet.
- Utilizējiet vai izmantojiet tās saturu atkārtoti saskaņā ar likumdošanas noteikumiem.

- Uzlieciet tvertni uz pamatplāksnes.
- Ievietojiet sūcējšļūteni šļūtenes pieslēgvietā.
- Uzlieciet atpakaļ tvertnes vāku un pārbaudiet tā pareizu novietojumu.
- Nobloķējiet noslēgu (tikai IVR-B 30/15 Me)

Tvertnes tīrīšana

- Iztukšojiet tvertni.
- Izīriet no tvertnes nosēdumus.
- Utilizējiet nosēdumus saskaņā ar spēkā esošajiem noteikumiem.

Norādījums: Tvertnei var veikt slapjo tīrīšanu. Pēc slapjās tīrīšanas ļaujiet tvertnei pirms lietošanas pilnībā nožūt. Tīrīšanai neizmantojiet augstspiediena tīrītāju.

Ekspluatācijas pārtraukšana

- Izslēdziet ierīci ar ieslēgšanas/izslēgšanas slēdzi.

- Iztukšojiet un izīriet tvertni.

Norādījums: Iztukšojiet putekļusūcēju ikreiz pēc lietošanas.

Transportēšana

UZMANĪBU

Savainošanās un bojājumu risks! Transportējot ņemiet vērā aparāta svaru.

- Transportējot automašīnā, saskaņā ar spēkā esošajām direktīvām nodrošiniet aparātu pret izslīdēšanu un apgāšanos.

Glabāšana

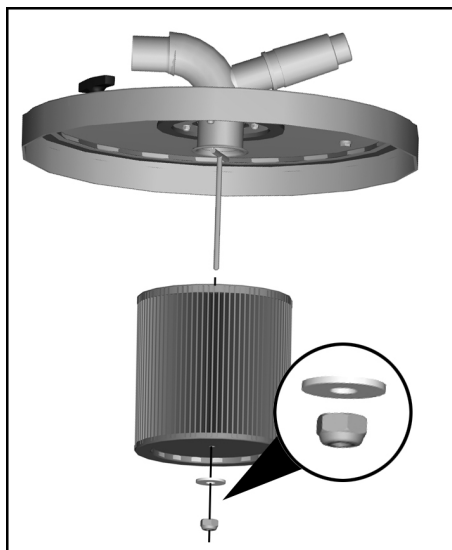
UZMANĪBU

Savainošanās un bojājumu risks! Uzglabājot ņemiet vērā aparāta svaru.

Šo aparātu drīkst uzglabāt tikai iekštelpās.

Kopšana un tehniskā apkope

Patronas filtra izņemšana



- Noskrūvēt uzgriezni.
- Izņemiet patronas filtru un aizvietojiet ar jaunu.
- Pievelciet uzgriezni cieši ar roku (bez instrumentiem).

Norādījums: Veicot montāžu, sekojiet, lai filtrs tiktu ievietots pareizi.

Palīdzība darbības traucējumu gadījumā

⚠ **BĪSTAMI**

Pirms visiem darbiem ar ierīci, izslēdziet ierīci un atvienojiet tīkla kontaktdakšu.

⚠ **BĪSTAMI**

Visus ar elektriskām detaļām saistītos darbus un pārbaudes ir jāveic profesionāļiem.

Motoru (sūkšanas turbīnu) nevar iedarbināt

- Nav elektriskā sprieguma.
- Pārbaudiet energoapgādes kontaktligzdu un drošinātāju.
- Pārbaudiet ierīces tīkla kabeli un kontaktdakšu.
- Nostrādāja motora aizsargslēdzis.
- Atdzesējiet dzinēju.
- Pārbaudiet, vai nav aizsērējusi sūkšanas šļūtene, tvertne un gaisa izplūde.
- No jauna ieslēdziet aparātu.

Sūkšanas jauda pakāpeniski samazinās

- Ir aizsprostojusies sprausla, sūkšanas šļūtene vai caurule.
- Pārbaudiet, iztīriet piederumus.
- Netīrs filtrs.
- Tīrīt filtru.

Klientu apkalpošanas dienests

Ja darbības traucējumu nav iespējams novērst, ierīce ir jānodod pārbaudei klientu apkalpošanas centrā.

Garantija

Katrā valstī ir spēkā mūsu uzņēmuma atbildīgās sabiedrības izdotie garantijas nosacījumi. Garantijas termiņa ietvaros iespējamos Jūsu iekārtas darbības traucējumus mēs novērsīsim bez maksas, ja to cēlonis ir materiāla vai ražošanas defekts. Garantijas remonta nepieciešamības gadījumā ar pirkumu apliecināšanu dokumentu griezieties pie tirgotāja vai tuvākajā pilnvarotajā klientu apkalpošanas dienestā.

Piederumi un rezerves daļas

Piegādes komplektā piederumu nav iekļauti. Piederumi atkarībā no pielietojuma ir jāpasūta atsevišķi.

- Drīkst izmantot tikai ražotājfirmas atļautos piederumus un rezerves daļas. Oriģinālie piederumu un oriģinālās rezerves daļas garantē to, ka aparātu var ekspluatēt droši un bez traucējumiem.
- Turpmāko informāciju par rezerves daļām Jūs saņemsiet saitā www.kaercher.com, sadaļā Service.

EK Atbilstības deklarācija

Ar šo mēs paziņojam, ka turpmāk minētā iekārta, pamatojoties uz tās konstrukciju un izgatavošanas veidu, kā arī mūsu apgrozībā laistajā izpildījumā atbilst ES direktīvu attiecīgajām galvenajām drošības un veselības aizsardzības prasībām. Iekārtā izdarot ar mums nesaskaņotas izmaiņas, šis paziņojums zaudē savu spēku.

Produkts: Putekļu sūcējs sausajai tīrīšanai

Produkts: Putekļsūcējs sauso un mitro nefīrumu sūkšanai

Tips: 9.982-xxx

Tips: 9.983-xxx

Tips: 9.985-xxx

Tips: 9.986-xxx

Attiecīgās ES direktīvas:

2006/42/EK (+2009/127/EK)

2004/108/EK

Piemērotās harmonizētās normas:

EN 55014-1: 2006+A1: 2009+A2: 2011

EN 55014-2: 1997+A1: 2001+A2: 2008

EN 60335-1

EN 60335-2-69

EN 61000-3-2: 2006+A1: 2009+A2: 2009

EN 61000-3-3: 2013

EN 61000-3-11: 2000

EN 62233: 2008

Izmantotie valsts standarti:

-

Zemāk parakstījušās personas darbojas uzņēmuma uzdevumā ar uzņēmuma piešķirtajām pilnvarām.



Izpilddirektors

G. Schwarzenbach

Ringler GmbH
Kärcher Group
Robert-Bosch-Straße 4-8
73550 Waldstetten (Germany)

Waldstetten, 2014/10/01

Tehniskie dati

		IVR-B 30/15 Me	IVR-B 50/30
Barošanas tīkla spriegums	V	400	400
Frekvence	Hz	3~50	3~50
Jauda	W	1500	3000
Drošinātāji (inerti)	A	16	16
Tvertnes tilpums	l	30	50
Gaisa daudzums	l/s	58	87,5
Zemspiediens	kPa (mbar)	21 (210)	26 (260)
Aizsardzības klase	--	I	I
Aizsardzība	--	IPX 4	IPX 4
Sūkšanas šļūtenes pieslēgums	Nominālais platums	DN50	DN50
Garums x platums x augstums	mm	769x430x640	890x715x540
Tipiskā darba masa	kg	66,5	82,5
Apkārtējā temperatūra (maks.)	°C	+40	+40
Saskaņā ar EN 60335-2-69 aprēķinātās vērtības.			
Skaņas spiediena līmenis L_{pA}	dB(A)	77	72
Nenoteiktība K_{pA}	dB(A)	2	2
Plaukstas-rokas vibrācijas lielums	m/s^2	< 2,5	< 2,5
Nenoteiktība K	m/s^2	0,2	0,2
Tīkla kabelis	H07BQ-F 4x2,5 mm ² oranžs		
	Daļas Nr.	Kabeļa garums	
EU	9.979-856.0	8,2 m	



Prieš pirmą kartą pradėdant naudoti prietaisą, būtina atidžiai perskaityti originalią instrukciją, ja vadovautis ir saugoti, kad ja galima būtų naudotis vėliau arba perduoti naujam savininkui.

- Prieš pirmąjį naudojimą, būtina perskaitykite saugos nurodymus Nr. 5.956-249!
- Nesilaikant naudojimo instrukcijos ir saugos nurodymų galima sugadinti prietaisą ar sukelti pavojų naudotojui ir kitiems asmenims.
- Pastebėję transportavimo metu apgadintas detales, informuokite tiekėją.

Turinys

Aplinkos apsauga	LT	1
Rizikos lygiai	LT	1
Naudojimas pagal paskirtį	LT	1
Saugos reikalavimai	LT	2
Prietaiso dalys	LT	2
Naudojimo pradžia	LT	2
Valdymas	LT	2
Naudojimo nutraukimas	LT	3
Transportavimas	LT	3
Laikymas	LT	3
Priežiūra ir aptarnavimas	LT	3
Pagalba gedimų atveju	LT	4
Garantija	LT	4
Priedai ir atsarginės dalys	LT	4
EB atitikties deklaracija	LT	5
Techniniai duomenys	LT	6

Aplinkos apsauga



Pakuotės medžiagos gali būti perdirbamos. Neišmeskite pakuočių kartu su buitinėmis atliekomis, bet atiduokite jas perdirbti.



Naudotų prietaisų sudėtyje yra vertingų, antriniam žaliavų perdirbimui tinkamų medžiagų, todėl jie turėtų būti atiduoti perdirbimo įmonėms. Akumulatoriai, alyvos ir panašios medžiagos neturėtų patekti į aplinką. Todėl naudotus prietaisus šalinkite pagal atitinkamą antrinių žaliavų surinkimo sistemą.

Nurodymai apie sudedamąsias medžiagas (REACH)

Aktualią informaciją apie sudedamąsias dalis rasite adresu:

www.kaercher.com/REACH

Rizikos lygiai

⚠ PAVOJUS

Žymi gresiantį tiesioginį pavojų, galintį sukelti sunkius sužalojimus arba mirtį.

⚠ ĮSPĖJIMAS

Žymi galimą pavojų, galintį sukelti sunkius sužalojimus arba mirtį.

⚠ ATSARGIAI

Nurodo galimą pavojų, galintį sukelti lengvus sužalojimus.

DĖMESIO

Nuoroda dėl galimo pavojaus, galinčio sukelti materialinius nuostolius.

Naudojimas pagal paskirtį

⚠ ĮSPĖJIMAS

Prietaisas nepritaikytas sveikatai pavojingoms dulkėms siurbti.

DĖMESIO

Šis prietaisas skirtas naudoti patalpose.

- Šis prietaisas skirtas nedegiems ir nesprogioms medžiagoms siurbti.
- Šis prietaisas skirtas pramoniniam naudojimui.
- Šis įrenginys pritaikytas dulkėms ir stambiems nešvarumams siurbti.
- Šis įrenginys nepritaikytas siurbti skysčius ir riebias medžiagas.
- Bet koks kitoks naudojimas laikomas netinkamu.

Saugos reikalavimai

⚠ PAVOJUS

Sprogimo pavojus! Prietaisą draudžiama naudoti sprogimo atžvilgiu pavojingose patalpose.

⚠ ĮSPĖJIMAS

Prietaisas nepritaikytas sveikatai pavojingoms dulkiams siurbti.

⚠ ĮSPĖJIMAS

Saugokite prietaisą nuo lietaus. Nelaikykite jo lauke.

DĖMESIO

Šis prietaisas skirtas naudoti patalpose.

DĖMESIO

Sutraišymo pavojus! Nuimdami ir uždėdami talpyklos dangtį mūvėkite pirštines.

- ➔ Baigę naudoti prietaisą, jį išjunkite ir ištraukite tinklo kištuką.
- ➔ Jokiu būdu nesiurbkite, jei nejdėtas arba pažeistas filtras, nes gali būti pažeistas įrenginys.

Avarija

- ➔ Avarijos atveju (pvz., įsiurbus degias medžiagas, įvykus trumpajam jungimui ar kitiems elektros sistemos gedimams) išjunkite prietaisą ir ištraukite kištuką iš elektros tinklo.

Jungimas į elektros tinklą

Prietaisas gali būti jungiamas tik į elektriko pagal IEC 60364 reikalavimus įrengtą elektros tinklo lizdą.

Elektros įrangos charakteristikos pateiktos techninėje specifikacijoje ir duomenų lentelėje.

Draudžiama naudoti kabelių ilgintuvus.

⚠ PAVOJUS

Elektros šoko pavojus. Užtikrinkite, kad maitinimo kabeliai nebūtų pervažiuoti, suspausti, išstampti ar kitaip pažeisti. Saugokite elektros kabelius nuo karščio, tepalo ir netempkite jų virš aštrių briaunų.

Kiekvieną kartą prieš naudodami prietaisą, patikrinkite, ar nepažeistas prietaiso maitinimo kabelis. Jei pažeistas maitinimo kabelis, nenaudokite prietaiso. Pažeistą maitinimo kabelį privalo pakeisti elektrikas.

⚠ ATSARGIAI

Neviršykite didžiausios leistino jungties tinklo varžos (žr. „Techniniai duomenys“).

Jei kyla neaiškumų dėl elektros tinklo jungties varžos, kreipkitės į elektros energijos tiekimo įmonę.

Prietaiso dalys

Paveikslas pateiktas viršelyje

- 1 Įrenginio jungiklis su apsauga nuo perkrovos
- 2 Elektros laidas
- 3 Siurbimo turbina
- 4 Talpyklos dangtis
- 5 Talpyklos dangčio rankena
- 6 Slėgio ribojimo vožtuvas
- 7 Siurbimo žarnos jungtis
- 8 Rezervuaras
- 9 Skląstis (tik IVR-B 30/15 Me)
- 10 Talpyklos rankenos

Naudojimo pradžia

Paveikslas pateiktas viršelyje

- ➔ Nustatykite įrenginį į darbinę padėtį.
- ➔ Įsitinkinkite, ar tinkamai uždėtas talpyklos dangtis.
- ➔ Užfiksuokite skląstį (tik IVR-B 30/15 Me).

Paveikslas

- ➔ Siurbimo žarną prijunkite prie siurbimo įrenginio.
- ➔ Užmaukite siurblio žarną ant siurbimo žarnos jungties.

Valdymas

Paveikslas pateiktas viršelyje

- ➔ Įkiškite prietaiso kištuką į rozetę.

Paveikslas

- ➔ Įrenginio įjungimas

Įjungti 1

Išjungti 0

- ➔ Pradėkite siurbti.

Apsauginis variklio jungiklis

Apsauginis variklio jungiklis nutraukia elektros grandinę, jei variklis yra perkrautas.

- Palaukite, kol variklis atvės.
- Patikrinkite, ar neužsikimšo siurbimo žarna, talpykla ir išmetamoji oro anga.
- Vėl įjunkite prietaisą.

Jei įjungus įrenginį vėl suveikia apsauginis variklio jungiklis, nenaudokite įrenginio ir kreipkitės į klientų aptarnavimo tarnybą.

Ištuštinkite rezervuarą.

Paveikslas pateiktas viršelyje

- Išjunkite prietaisą ir ištraukite tinklo kištuką.

Paveikslas 

- Atfiksukite skląstį (tik IVR-B 30/15 Me).
- Nuimkite talpyklos dangtį ir padėkite šalia.
- Nutraukite siurbimo žarną nuo jungties.
- Nuimkite talpyklą nuo pagrindo ir ištuštinkite ją.
- Turinį sutvarkykite pagal teisės akto nuostatas arba naudokite iš naujo.
- Uždėkite talpyklą ant pagrindo.
- Užmaukite siurblio žarną ant siurbimo žarnos jungties.
- Vėl uždėkite talpyklos dangtį ir patikrinkite, ar jis tvirtai uždėtas.
- Užfiksukite skląstį (tik IVR-B 30/15 Me).

Talpyklos valymas

- Ištuštinkite talpyklą.
- Pašalinkite iš talpyklos nuosėdas.
- Nuosėdas sutvarkykite remdamiesi tinkamais atliekų tvarkymo reikalavimais.

Pastaba: Talpyklą galite valyti drėgnuoju būdu. Išvalę talpyklą drėgnuoju būdu, prieš naudojimą jį visiškai nusausinkite. Valymui nenaudokite aukšto slėgio įrenginių.

Naudojimo nutraukimas

- Išjunkite įrenginį pagrindiniu jungikliu.
- Ištuštinkite ir išvalykite talpyklą.

Pastaba: Po kiekvieno naudojimo įrenginį ištuštinkite.

Transportavimas

⚠ **ATSARGIAI**

Sužalojimų ir pažeidimų pavojus! Transportuojant prietaisą, reikia atsižvelgti į jo svorį.

- Transportuojant įrenginį transporto priemonėse, jį reikia užfiksuoti pagal galiojančius reglamentus, kad neslystų ir neapvirštų.

Laikymas

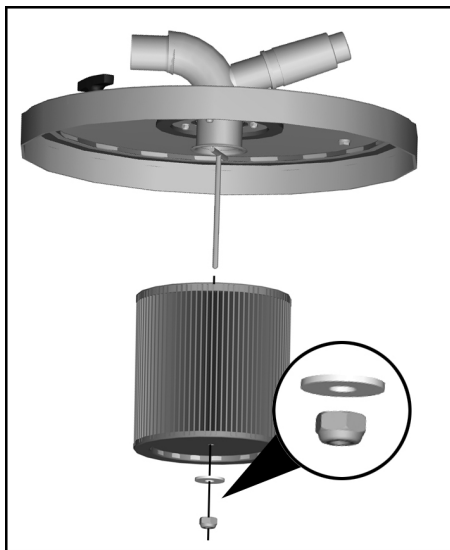
⚠ **ATSARGIAI**

Sužalojimų ir pažeidimų pavojus! Pastatant laikyti prietaisą, reikia atsižvelgti į prietaiso svorį.

Šį prietaisą galima laikyti tik patalpose.

Priežiūra ir aptarnavimas

Lizdinio filtro išėmimas



- Nusukite veržlę.
- Ištraukite lizdinį filtrą ir pakeiskite jį nauju.
- Ranka (be įrankių) užsukite veržlę.

Pastaba: Montuodami patikrinkite, ar tinkamai įdėtas filtras.

Pagalba gedimų atveju

⚠ PAVOJUS

Prieš visus prietaiso priežiūros darbus išjunkite prietaisą ir ištraukite elektros laido kištuką iš tinklo lizdo.

⚠ PAVOJUS

Elektros sistemą gali tikrinti ir tvarkyti tik kvalifikuotas elektrikas.

Variklis (siurbimo turbina) neužsiveda

- Nėra elektros įtampos.
- ➔ Patikrinkite maitinimo tinklo lizdą ir saugiklį.
- ➔ Patikrinkite įrenginio maitinimo kabelį ir kištuką.
- Suveikė apsauginis variklio jungiklis.
- ➔ Palaukite, kol variklis atvės.
- ➔ Patikrinkite, ar neužsikimšo siurbimo žarna, talpykla ir išmetamoji oro anga.
- ➔ Vėl įjunkite prietaisą.

Pamažu mažėja siurbimo galia

- Užsikimšo antgalis, siurbimo žarna ar siurbimo vamzdis.
- ➔ Patikrinkite, išvalykite papildomas dalis.
- Užsiteršęs filtras.
- ➔ Išvalykite filtrą.

Klientų aptarnavimo tarnyba

Jei negalite pašalinti gedimo, pateikite prietaisą patikrinti klientų aptarnavimo tarnybai.

Garantija

Kiekvienoje šalyje galioja mūsų įgaliotų pardavėjų nustatytos garantijos sąlygos. Galimus prietaiso gedimus garantijos galiojimo laikotarpiu pašalinsime nemokamai, jei tokių gedimų priežastis buvo netinkamos medžiagos ar gamybos defektai. Dėl garantinių gedimų šalinimo kreipkitės į savo pardavėją arba artimiausią klientų aptarnavimo tarnybą pateikdami pirkimą patvirtinantį kasos kvitą.

Priedai ir atsarginės dalys

Komplekte priedų nėra. Atsižvelgiant į naudojimo sritį, priedus reikia užsakyti atskirai.

- Leidžiama naudoti tik gamintojo patvirtintus priedus ir atsargines dalis. Originalių priedų ir atsarginių dalių naudojimas užtikrina saugų, be gedimų prietaiso funkcionavimą.
- Informacijos apie atsargines dalis galite rasti interneto svetainės www.kaercher.com dalyje „Service“.

EB atitikties deklaracija

Šiuo pareiškime, kad toliau aprašyto aparato brėžiniai ir konstrukcija bei mūsų į rinką išleistas modelis atitinka pagrindinius EB direktyvų saugumo ir sveikatos apsaugos reikalavimus. Jei mašinos modelis keičiamas su mumis nepasitarus, ši deklaracija nebegalioja.

Gaminys: Sauso valymo siurblys
Gaminys: Drėgno ir sauso valymo siurblys
Tipas: 9 982-xxx
Tipas: 9 983-xxx
Tipas: 9 985-xxx
Tipas: 9 986-xxx

Specialios EB direktyvos:
2006/42/EB (+2009/127/EB)
2004/108/EB

Taikomi darnieji standartai:

EN 55014–1: 2006+A1: 2009+A2: 2011
EN 55014–2: 1997+A1: 2001+A2: 2008
EN 60335–1
EN 60335–2–69
EN 61000–3–2: 2006+A1: 2009+A2: 2009
EN 61000–3–3: 2013
EN 61000–3–11: 2000
EN 62233: 2008

Taikomi nacionaliniai standartai:

-

Pasirašantys asmenys yra įgalioti parduotuvės vadovybės.



Vadovas
G. Schwarzenbach

Ringler GmbH
Kärcher Group
Robert-Bosch-Straße 4-8
73550 Waldstetten (Vokietija)

Waldstetten, 2014/10/01

Techniniai duomenys

		IVR-B 30/15 Me	IVR-B 50/30
Tinklo įtampa	V	400	400
Dažnis	Hz	3~50	3~50
Galia	W	1500	3000
Saugiklis (inercinis)	A	16	16
Kameros talpa	l	30	50
Oro kiekis	l/s	58	87,5
Subatmosferinis slėgis	kPa (mbar)	21 (210)	26 (260)
Apsaugos klasė	--	I	I
Saugiklio rūšis	--	IPX 4	IPX 4
Siurbimo žarnos jungtis	Nominalusis plotis	DN50	DN50
Ilgis x plotis x aukštis	mm	769x430x640	890x715x540
Tipinė eksploatacinė masė	kg	66,5	82,5
Aplinkos temperatūra (maks.)	°C	+40	+40
Nustatytos vertės pagal EN 60335-2-69			
Garso slėgio lygis L_{pA}	dB(A)	77	72
Neapibrėžtis K_{pA}	dB(A)	2	2
Delno/rankos vibracijos poveikis	m/s^2	< 2,5	< 2,5
Nesaugumas K	m/s^2	0,2	0,2
Maitinimo kabelis	H07BQ-F 4x2,5 mm ² orange		
	Dalies Nr.:	Kabelio ilgis	
EU	9.979-856.0	8,2 m	



Перед першим застосуванням вашого пристрою прочитайте цю оригінальну інструкцію з експлуатації, після цього дійте відповідно неї та збережіть її для подальшого користування або для наступного власника.

- Перед першим використанням на виробництві обов'язково прочитайте вказівки з техніки безпеки № 5.956-249.
- Неслідування інструкції з експлуатації та брошури з правил безпеки може призвести до пошкодження пристрою та небезпеки для користувача та інших людей.
- Якщо виникають ошкодження при транспортуванні, негайно повідомте про це продавця.

Перелік

Захист навколишнього середовища	UK	1
Ступінь небезпеки	UK	1
Правильне застосування	UK	2
Правила безпеки	UK	2
Елементи приладу	UK	3
Введення в експлуатацію	UK	3
Експлуатація	UK	3
Зняття з експлуатації	UK	3
Транспортування	UK	4
Зберігання	UK	4
Догляд та технічне обслуговування	UK	4
Допомога у випадку неполадок	UK	4
Гарантія	UK	5
Приладдя й запасні деталі	UK	5
Заява при відповідності Європейського співтовариства	UK	5
Технічні характеристики	UK	6

Захист навколишнього середовища

	Матеріали упаковки піддаються переробці для повторного використання. Будь ласка, не викидайте пакувальні матеріали разом із домашнім сміттям, віддайте їх для на переробку.
	Старі пристрої містять цінні матеріали, що можуть використовуватися повторно. Батареї, мастило та схожі матеріали не повинні потрапити у навколишнє середовище. Тому, будь ласка, утилізуйте старі пристрої за допомогою спеціальних систем збору сміття.

Інструкції із застосування компонентів (REACH)

Актуальні відомості про компоненти наведені на веб-вузлі за адресою:
www.kaercher.com/REACH

Ступінь небезпеки

⚠ **НЕБЕЗПЕКА**

Для небезпеки, яка безпосередньо загрожує та призводить до тяжких травм чи смерті.

⚠ **ПОПЕРЕДЖЕННЯ**

Для потенційно можливої небезпечної ситуації, що може призвести до тяжких травм чи смерті.

⚠ **ОБЕРЕЖНО**

Вказівка щодо потенційно небезпечної ситуації, яка може спричинити отримання легких травм.

УВАГА

Вказівка щодо можливої потенційно небезпечної ситуації, що може спричинити матеріальні збитки.

Правильне застосування

⚠ ПОПЕРЕДЖЕННЯ

Забороняється експлуатація пристрою для збору шкідливого для здоров'я пилу.

УВАГА

Цей пристрій призначений тільки для використання усередині приміщень.

- Цей пристрій призначений для всмоктування негорючих та вибухобезпечних матеріалів.
- Цей пристрій призначено для промислового використання.
- Даний пристрій підходить для відсмоктування пилу та великих часток бруду.
- Цей пристрій не підходить для всмоктування рідин або олійних субстанцій.
- Будь-який інший спосіб застосування приладу вважається невідповідним.

Правила безпеки

⚠ НЕБЕЗПЕКА

Небезпека вибуху! Забороняється експлуатація пристрою у вибухонебезпечному середовищі.

⚠ ПОПЕРЕДЖЕННЯ

Забороняється експлуатація пристрою для збору шкідливого для здоров'я пилу.

⚠ ПОПЕРЕДЖЕННЯ

Необхідно захищати прилад від дощу. Не зберігати поза приміщенням.

УВАГА

Цей пристрій призначений тільки для використання усередині приміщень.

УВАГА

Небезпека здавлювання! Для зняття та встановлення кришки резервуара надягати рукавички.

- ➔ Після завершення роботи з пристроєм вимкнути його та витягнути мережевий штекер.
- ➔ Ніколи не всмоктувати без фільтру або з пошкодженим фільтром, інакше пристрій можна пошкодити.

У випадку аварії

- ➔ У випадку аварії (наприклад, у разі всмоктування горючих матеріалів, короткого замикання або інших електричних поломок) слід вимкнути пристрій та витягнути штекер.

Електричні з'єднання

Пристрій може бути під'єднаний лише до електричної мережі, що повинна бути встановлена електромонтером відповідно до стандарту Міжнародної електротехнічної комісії (МЕК) IEC 60364.

Значення щодо підключення див. Технічні дані та заводську табличку.

Використання подовжувачів заборонено.

⚠ НЕБЕЗПЕКА

Небезпека ураження електричним струмом. Забороняється пошкодження мережних кабелів у результаті переїждження через них, перегинання, розривання тощо. Захищати кабель від впливу спеки, мастил, а також від гострих країв.

Перевіряти електропроводку підключення приладу до мережі на предмет пошкодження перед кожним використанням. Не користуватись приладом з пошкодженим кабелем. Замінити пошкоджений кабель з допомогою електрика.

⚠ ОБЕРЕЖНО

Не можна перевищувати максимальну припустимий імпеданс в точці підключення до електричної мережі (див. «Технічні характеристики»).

При невизначеностях стосовно існуючого імпедансу в точці підключення до мережі потрібно звернутися до організації, що постачає електроенергію.

Елементи приладу

Малюнок див. на звороті

- 1 Вимикач пристрою із захистом від перенапруження
- 2 Мережевий кабель
- 3 Всмоктувальна турбіна
- 4 Кришка резервуара
- 5 Ручка кришки резервуара
- 6 Клапан обмеження тиску
- 7 Місце під'єднання всмоктувального шланга
- 8 Баки
- 9 Запірна скоба (лише в IVR-B 30/15 Me)
- 10 Ручка резервуара

Введення в експлуатацію

Малюнок див. на звороті

- Установити пристрій у робоче положення.
- Впевнитися, що кришку резервуара встановлено правильно.
- Зафіксувати запірну скобу (лише в IVR-B 30/15 Me).

Малюнок A

- Під'єднати всмоктувальний шланг до всмоктувального пристрою.
- Вставити шланг всмоктування у місце під'єднання шлангу.

Експлуатація

Малюнок див. на звороті

- Вставте мережевий штекер у розетку.

Малюнок B

- Включення пристрою.

Включення 1

Вимкнення 0

- Розпочати процес всмоктування.

Захисний вимикач двигуна

Вимикач захисту двигуна перериває електричний ланцюг при перевантаженні двигуна.

- Дати двигуну охолонути.
- Перевірити всмоктувальний шланг, резервуар та отвір для відведення повітря на засмічення.

- Знову включити пристрій.
- Якщо захисний вимикач двигуна знову спрацьовує після увімкнення, слід вимкнути пристрій та звернутися до сервісної служби.

Спорожнити резервуар

Малюнок див. на звороті

- Вимкнути прилад та від'єднати від мережі.

Малюнок C

- Розблокувати запірну скобу (лише в IVR-B 30/15 Me).
- Зняти кришку резервуара й відкласти її в бік.
- Від'єднати всмоктувальний шланг.
- Зняти резервуар з опорної плити та спорожнити його.
- Утилізувати або повторно використати вміст відповідно до діючих положень.
- Установити резервуар на опорну плиту.
- Вставити шланг всмоктування у місце під'єднання шлангу.
- Знову встановити кришку резервуара й перевірити її правильне положення.
- Зафіксувати запірну скобу (лише в IVR-B 30/15 Me).

Очистити резервуар.

- Випорожнити резервуар.
- Видалити з баку відкладення.
- Відкладення утилізувати відповідно до чинних приписів.

Вказівка: Резервуар можна очищати з використанням рідини. Після такого очищення резервуар потрібно повністю просушити перед використанням. Для очищення не використовувати очищувач високого тиску.

Зняття з експлуатації

- Вимкніть пристрій за допомогою вимикача.

- Випорожнити бак та очистити його.

Вказівка: Спорожнювати пилосос після кожного використання.

Транспортування

⚠ **ОБЕРЕЖНО**

Небезпека отримання травм та ушкоджень! При транспортуванні слід звернути увагу на вагу пристрою.

→ При перевезенні апарату в транспортних засобах слід враховувати місцеві діючі державні норми, направлені на захист від ковзання та перекидання.

Зберігання

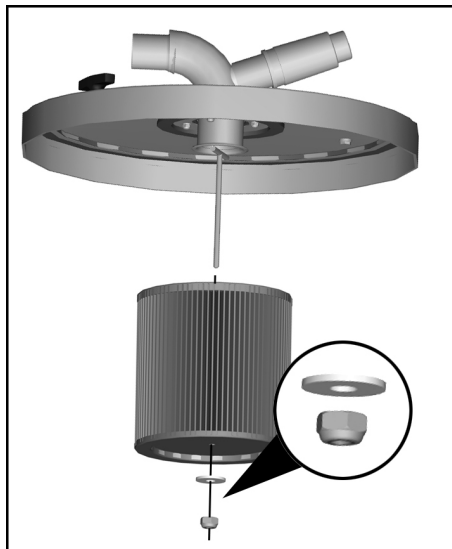
⚠ **ОБЕРЕЖНО**

Небезпека отримання травм та ушкоджень! При зберіганні звернути увагу на вагу пристрою.

Цей прилад має зберігатися лише у внутрішніх приміщеннях.

Догляд та технічне обслуговування

Зняття патронного фільтра



- Викрутити гайку.
- Зняти патронний фільтр і замінити новим.
- Затягнути рукою гайку (не використовувати інструменти).

Примітка: При монтажі звернути увагу на те, щоб фільтр був правильно встановлений.

Допомога у випадку неполадок

⚠ **НЕБЕЗПЕКА**

До проведення будь-яких робіт слід вимкнути пристрій та витягнути штекер.

⚠ **НЕБЕЗПЕКА**

Усі перевірки та роботи з електричними частинами приладу мають виконуватися спеціалістом.

Мотор (турбіна всмоктування) не запускається

- Немає напруги
- Перевірити штепсельну розетку та запобіжник системи електроживлення.
- Перевірити мережний кабель та штепсельну вилку пристрою.
- Спрацював захисний вимикач двигуна.
- Дати двигуну охолонути.
- Перевірити всмоктувальний шланг, резервуар та отвір для відведення повітря на засмічення.
- Знову включити пристрій.

Сила всмоктування поступово знижується

- Забилася форсунка, що всмоктує, шланг або всмоктувальна трубка.
- Перевірити, очистити додаткове обладнання.
- Фільтр забруднений.
- Очистити фільтр.

Служба підтримки користувачів

Якщо пошкодження не можна усунути, необхідно перевірити пристрій у службі обслуговування клієнтів.

Гарантія

У кожній країні діють умови гарантії, наданої відповідною фірмою-продавцем. Неполадки в роботі пристрою ми усуваємо безплатно протягом терміну дії гарантії, якщо вони викликані браком матеріалу чи помилками виготовлення. У випадку чинності гарантії звертяться до продавця чи в найближчий авторизований сервісний центр з документальним підтвердженням покупки.

Приладдя й запасні деталі

Додаткове обладнання не входить до обсягу постачання. Додаткове обладнання, необхідне залежно від передбачуваної роботи, слід замовляти окремо.

- При цьому будуть використовуватись лише ті комплектуючі та запасні частини, що надаються виробником. Оригінальні комплектуючі та запасні частини замовляються по гарантії, щоб можна було безпечно та без перешкод використовувати пристрій.
- Подальша інформація по запасним частинам є на сайті www.kaercher.com в розділі Сервіс.

Заява при відповідності Європейського співтовариства

Цим ми повідомляємо, що нижче зазначена машина на основі своєї конструкції та конструктивного виконання, а також у випущеної у продаж моделі, відповідає спеціальним основним вимогам щодо безпеки та захисту здоров'я представлених нижче директив ЄС. У випадку неузгодженої з нами зміни машини ця заява втрачає свою силу.

Продукт: пилосос для сухого прибирання

Продукт: Пилосос для сухого та вологого всмоктування

Тип: 9.982-xxx

Тип: 9.983-xxx

Тип: 9.985-xxx

Тип: 9.986-xxx

Відповідна директива ЄС

2006/42/ЄС (+2009/127/ЄС)

2004/108/ЄС

Прикладні гармонізуючі норми

EN 55014–1: 2006+A1: 2009+A2: 2011

EN 55014–2: 1997+A1: 2001+A2: 2008

EN 60335–1

EN 60335–2–69

EN 61000–3–2: 2006+A1: 2009+A2: 2009

EN 61000–3–3: 2013

EN 61000–3–11: 2000

EN 62233: 2008

Запропоновані національні норми

-

Нижчепідписані діють за дорученням та повноваженням керівництва фірми.



Член товариства, що має організаційно-розпорядчі функції
Г. Шварценбах (G. Schwarzenbach)

Ringler GmbH

Kärcher Group

Роберт-Бох-Штрассе 4-8

73550 Вальдштеттен (Waldstetten),

Німеччина

Waldstetten, 2014/10/01

Технічні характеристики

		IVR-B 30/15 Me	IVR-B 50/30
Номінальна напруга	V	400	400
Частота	Hz	3~50	3~50
Потужність	W	1500	3000
Запобіжник (інертний)	A	16	16
Місткість резервуару	l	30	50
Подача повітря	l/s	58	87,5
Нижній тиск	kPa (mbar)	21 (210)	26 (260)
Клас захисту	--	I	I
Ступінь захисту	--	IPX 4	IPX 4
Місце під'єднання всмоктувального шланга	Номінальний діаметр	DN50	DN50
Довжина x ширина x висота	mm	769x430x640	890x715x540
Типова робоча вага	kg	66,5	82,5
Температура навколишнього середовища (макс.)	°C	+40	+40
Значення встановлено згідно стандарту EN 60335-2-69			
Рівень шуму L_{pA}	dB(A)	77	72
Небезпека K_{pA}	dB(A)	2	2
Значення вібрації рука-плече	m/s ²	< 2,5	< 2,5
Небезпека K	m/s ²	0,2	0,2
Мережний кабель	H07BQ-F 4x2,5 мм ² помаранчевий		
	№ деталі	Довжина кабелю	
EU	9.979-856.0	8,2 м	

البيانات الفنية

IVR-B 50/30	IVR-B 30/15 Me		
400	400	V	الجهد الكهربائي
3~50	3~50	Hz	التردد
3000	1500	W	القدرة
16	16	A	التأمين (في الوضع الساكن)
50	30	l	سعة الوعاء
87,5	58	l/s	كمية الهواء
26 (260)	21 (210)	kPa (mbar)	الضغط المنخفض
لتر	لتر	--	فئة الحماية
IPX 4	IPX 4	--	نوع الحماية
DN50	DN50	العرض الاسمي	وصلة خرطوم الشفط
890x715x540	769x430x640	mm	الطول × العرض × الارتفاع
82,5	66,5	kg	وزن التشغيل النموذجي
40+	40+	درجة مئوية	درجة الحرارة المحيطة (الحد الأقصى)
القيم المحتسبة وفقاً للمواصفة EN 60335-2-69.			
72	72	dB(A)	مستوى ضغط الصوت $p_A L$
2	2	dB(A)	الشك $p_A K$
< 2,5	< 2,5	m/s ²	قيمة اهتزاز الذراع اليدوي القيمة الكلية للاهتزاز
0,2	0,2	m/s ²	الشك K

H07BQ-F 4x2,5 مم ² لم		كابل الكهرباء
رقم الجزء	طول الكابل	
9.979856.0	8.2 م	EU

خدمة العملاء

في حالة تعذر إصلاح الخلل، يجب فحص الجهاز لدى مركز خدمة العملاء.

الضمان

في كل دولة تسري شروط الضمان التي تضعها شركة التسويق المختصة التابعة لنا. نحن نتولى تصليح الأعطال التي قد تطرأ على جهازك بدون مقابل خلال فترة الضمان طالما أن السبب في هذه الأعطال ناجم عن وجود عيب في المواد أو في الصنع. في حال استحقاق الضمان، يرجى التوجه بقسيمة الشراء إلى أقرب موزع أو مركز خدمة عملاء معتمد.

الملحقات وقطع الغيار

نطاق التسليم لا يتضمن أي ملحقات. يتعين طلب الملحق بشكل منفصل تبعاً للاستخدام. يسمح فقط باستخدام الملحقات وقطع الغيار التي تصدرها الشركة المنتجة. الملحقات الأصلية وقطع الغيار الأصلية تضمن إمكانية تشغيل الجهاز بأمان وبدون أية مشاكل أو أعطال. يمكنكم الحصول على المزيد من المعلومات عن قطع الغيار من الموقع الإلكتروني www.kaercher.com في قسم الخدمات.

المساعدة عند حدوث أعطال



قبل إجراء أية أعمال على الجهاز، يجب إيقاف تشغيل الجهاز وسحب القابس الكهربائي.



تُنفذ جميع الفحوصات والأعمال على الأجزاء الكهربائية من قبل المهنيين المختصين.

الموتور (توربين الشفط) لا يعمل

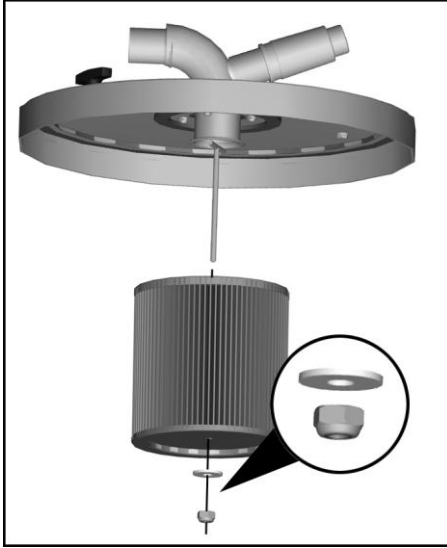
- لا يوجد جهد كهربائي.
- تأكد من المقبس والمصهر ومصدر الإمداد بالقدرة.
- تحقق من كابل الكهرباء وقابس الجهاز.
- تم تفعيل مفتاح حماية المحرك.
- اترك المحرك يبرد.
- افحص خرطوم الشفط والخزان ومخرج العادم من حيث الانسداد.
- أعد تشغيل الجهاز.

قوة الشفط تتخفف تدريجياً

- هناك انسداد بالفوهة أو خرطوم الشفط أو أنبوب الشفط.
- تحقق من الأمر، وقم بتنظيف الملحقات.
- الفلتر متسخ.
- قم بتنظيف الفلتر.

العناية والصيانة

فك خرطوشة الفلتر



- قم بفك الوصلة.
 - اخلع خرطوشة الفلتر واستبدلها بأخرى جديدة.
 - أحكم ربط الصامولة بيدك (دون استخدام أي أدوات).
- إرشاد: تأكد أثناء التركيب من تثبيت الفلاتر بشكل صحيح.

إيقاف التشغيل

- إيقاف الجهاز على وضع مفتاح التشغيل/إيقاف التشغيل.
 - أفرغ الحاوية ونظفها.
- إرشاد: قم بإفراغ المكنسة بعد كل استخدام.

النقل

تنويه

- خطر الإصابة والتعرض للضرر! يراعى وزن الجهاز عند القيام بنقله.
- عند نقل الجهاز في سيارة، احرص على تأمين الجهاز ضد الانزلاق والانقلاب طبقاً للتعليمات السارية ذات الصلة.

التخزين

تنويه ⚠

- خطر الإصابة والتعرض للضرر! يراعى وزن الجهاز عند القيام بتخزينه.
- لا يجوز تخزين هذا الجهاز سوى في الأماكن المغلقة.

التشغيل

للاطلاع على الصور انظر الغلاف

- ضع الجهاز في وضع العمل.
 - تأكد من أن غطاء الخزان مركب بشكل سليم.
 - أحكم إغلاق مشابك الغلق (طراز IVR-B 30/15 Me فقط).
- صورة إيضاحية
- وصل خرطوم الشفط بتجهيزة الشفط.
 - قم بإدخال خرطوم الشفط في توصيلة خرطوم الشفط.

الاستخدام

للاطلاع على الصور انظر الغلاف

- أدخل القابس في المقبس.
- صورة
- تشغيل الجهاز
- التشغيل 1
- إيقاف التشغيل 0
- ابدء عملية الشفط.

مفتاح حماية المحرك

- يقوم مفتاح حماية المحرك بقطع الدائرة الكهربائية في حالة زيادة التحميل على المحرك.
 - اترك المحرك يبرد.
 - افحص خرطوم الشفط والخزان ومخرج العادم من حيث الانسداد.
 - أعد تشغيل الجهاز.
- إذا تم تشغيل مفتاح حماية المحرك بعد التشغيل مرة أخرى، اضبط التشغيل واتصل بخدمة العملاء.

تفريغ الخزان

للاطلاع على الصور انظر الغلاف

- أوقف تشغيل الجهاز وافصله من التيار الكهربائي.
- صورة
- قم بتحرير مشابك الغلق (طراز IVR-B 30/15 Me فقط).
 - قم بإزالة غطاء الخزان وضعه جانبا.
 - اخلع خرطوم الشفط من توصيلة خرطوم الشفط.
 - قم بإزالة الخزان من الصفيحة القاعدية وأفرغه.
 - يجب التخلص من المحتوى أو إعادة استخدامه وفقا لأحكام القانون.
 - قم بتركيب الخزان على الصفيحة القاعدية.
 - قم بإدخال خرطوم الشفط في توصيلة خرطوم الشفط.
 - أعد تركيب غطاء الخزان مرة أخرى وتأكد من ثباته بشكل صحيح.
 - أحكم إغلاق مشابك الغلق (طراز IVR-B 30/15 Me فقط).

تنظيف الحاوية

- قم بتفريغ محتويات الخزان.
 - قم بإزالة الرواسب من الحاوية.
 - تخلص من الرواسب وفقا للأنظمة المعمول بها.
- إرشاد: من الممكن تنظيف الخزان وهو رطب. اترك الخزان ليجف بالكامل بعد التنظيف الرطب قبل القيام باستعماله. لا تستخدم منظف الضغط العالي لإجراء عملية التنظيف.

إرشادات السلامة



خطورة حدوث صدمة كهربائية. يجب ألا تتعرض أسلاك التوصيل الكهربائية لأية أضرار نتيجة للمرور فوقها أو هرسها أو سحبها بقوة أو ما شابه ذلك. يجب حماية الكابلات من الحرارة والزيت والحواف الحادة.

يجب التحقق من عدم وجود تلفيات بكابلات التيار الكهربائي الخاص بالجهاز وذلك قبل التشغيل في كل مرة. لا تقم بتشغيل الجهاز بواسطة كابل تالف. قم بتبديل الكابل التالف عن طريق فني كهربائي.



تنويه

يجب عدم تجاوز الحد الأقصى المسموح به للمقاومة بالشبكة بنقطة التلامس الكهربائي (انظر البيانات الفنية). في حالة وجود أية أشياء غير واضحة بالنسبة للمقاومة بالشبكة بنقطة التوصيل الكهربائي لديك يرجى الاتصال بشركة الكهرباء.

الأجهزة

للاطلاع على الصور انظر الغلاف

1. مفتاح الجهاز مع الوقاية من الحمل الزائد
2. سلك كهربائي
3. تربة شغف
4. غطاء الخزان
5. المقابض اليدوية لغطاء الخزان
6. صمام تحديد الضغط
7. وصلة خرطوم الشغف
8. الخزان
9. مشابك الغلق (طراز IVR-B 30/15 Me فقط)
10. المقابض اليدوية للخزان



خطر الانفجار! لا يسمح بتشغيل الجهاز في المناطق المعرضة لخطر الانفجار.



تحذير

الجهاز غير مخصص لشغف الأتربة الضارة بالصحة.



تحذير

يجب حماية الجهاز من الأمطار. لا يجوز تخزينه في الأماكن الخارجية المفتوحة.

تنبيه

هذا الجهاز مصمم للاستخدام داخل الأماكن المغلقة.

تنبيه

خطر السحق! يجب ارتداء القفازات عند إزالة وتركيب غطاء الخزان.

- يجب إيقاف تشغيل الجهاز عند انتهاء العمل وسحب القابس.
- لا تبدأ الشغف أبداً بدون أو مع فلاتر تالفة، يمكن أن تلتف الجهاز.

في حالة الطوارئ

- في حالة الطوارئ (مثل شغف مواد قابلة للاشتعال، أو حدوث ماس كهربائي أو غيرها من الأخطاء الكهربائية) يجب إيقاف تشغيل الجهاز وقطع التيار الكهربائي.

التوصيل الكهربائي

غير مسموح بتوصيل الجهاز بأي دائرة كهربائية سوى تلك التي يقوم بتركيبها كهربائي مختص ويكون ذلك وفقاً للمعيار IEC 60364. للاطلاع على قيم التوصيل انظر البيانات الفنية ولوحة الصنع. غير مسموح باستخدام كابل تمديد.

درجات الخطر



المخاطر التي تهدد الحياة بصورة مباشرة وتؤدي إلى إصابات جسدية بالغة أو تتسبب في الوفاة.



لمواقف قد تحفها المخاطر وقد تؤدي إلى إصابات جسدية بالغة أو تتسبب في الوفاة.



الانتباه إلى الموقف الخطير المحتمل والذي قد يؤدي إلى إصابات بسيطة.

تنبيه

الانتباه إلى الموقف الخطير المحتمل والذي قد يؤدي إلى أضرار مادية.

يرجى قراءة دليل التشغيل الأصلي هذا قبل أول استخدام لجهازكم،

ثم التعامل مع الجهاز وفقاً لتعليمات هذا الدليل والاحتفاظ بالدليل من أجل أي استخدام لاحق أو لأي مستخدم لاحق.

– قبل البدء في تشغيل الجهاز لأول مرة يجب قراءة إرشادات الأمان رقم 15.956249!

– في حالة عدم مراعاة ما ورد بدليل التشغيل وعدم اتباع إرشادات السلامة يمكن أن تحدث أضرار بالجهاز ويتعرض المستخدم والأشخاص الآخرين للخطر.

– في حالة ملاحظة تلفيات ناتجة عن النقل يتم إبلاغ الوكيل التجاري على الفور.

حماية البيئة

المواد المستخدمة في التغليف قابلة لإعادة الاستخدام. يرجى عدم إلقاء الغلاف في القمامة المنزلية، بل قم بإعادة تدويره والانتفاع به مرة أخرى.



تحتوي الأجهزة القديمة على مواد قيمة قابلة لإعادة التدوير والاستخدام ينبغي الاستفادة منها.. غير مسموح بوصول البطاريات والزيت وما شابه من المواد إلى البيئة. لذا يرجى التخلص من الأجهزة القديمة عن طريق أنظمة تجميع ملائمة.



الاستخدام المطابق للتعليمات



الجهاز غير مخصص لشطف الأتربة الضارة بالصحة.

تنبيه

هذا الجهاز مصمم للاستخدام داخل الأماكن المغلقة.

- هذا الجهاز مخصص لشطف المواد غير القابلة للاشتعال وغير المعرضة لخطر الانفجار.
- هذا الجهاز مناسب للاستخدام الصناعي.
- هذا الجهاز مناسب لتنظيف الغبار والأوساخ الخشنة.
- لا يصلح الجهاز لشطف السوائل أو المواد الزيتية.
- ويعتبر أي استخدام آخر غير مناسب.



<http://www.kaercher.com/dealersearch>

