

Original Technisches Handbuch
RI 331 D1,5 / D3 / D4 IE2

GERMANY

Lieferdatum:

2015-12-09



DEU



Copyright

© Copyright by
Ringler GmbH
Robert-Bosch-Straße 4-8
73550 Waldstetten
GERMANY

1	Angaben zur Sicherheit	7
1.1	Begriffe.....	7
1.1.1	Betrieb.....	7
1.1.2	Instandhaltung	7
1.1.3	Qualifiziertes Personal.....	7
1.2	Symbole	7
1.3	Allgemeine Sicherheitsinformationen	9
2	Anlieferung, innerbetrieblicher Transport, Auspacken.....	10
2.1	Anlieferung.....	10
2.2	Innerbetrieblicher Transport.....	10
2.2.1	Abmessungen und Gewicht.....	11
2.3	Auspacken	11
2.4	Verpackungsmaterial	11
2.5	Lagerbedingungen.....	11
2.5.1	Hinweis zur Lagerung	11
3	Gerätebeschreibung.....	12
3.1	Bestimmungsgemäße Verwendung	12
3.1.1	Staubklasse „L“	12
3.1.2	Staubklasse „M“	12
3.2	Nicht bestimmungsgemäße Verwendung.....	13
3.2.1	Staubklasse „L“	13
3.2.2	Staubklasse „M“	13
4	Aufbau und Funktion	14
4.1	Hauptmaße	14
4.2	Technische Daten RI 331	15
4.3	Technische Daten D1,5 IE2.....	15
4.4	Technische Daten D3 IE2.....	15
4.5	Technische Daten D4 IE2.....	15
5	Hauptkomponenten.....	16
5.1	Bestandteile RI 331 D...-IS-M	16
5.2	Funktionsbeschreibung Industriestaubsauger/Entstauber	16
6	Inbetriebnahme.....	17
6.1	Anschluss an das Stromnetz (Drehstrom).....	17
6.2	Prüfen Sie vor dem Einschalten:	17
6.3	Ein-Aus-Schalten des Geräts mit Motorschutzschalter	17
6.4	Falsche Drehrichtung.....	17
6.5	Potentialausgleichsleitungen	18
7	Betrieb, Bedienung.....	19
7.1	Betrieb.....	19
7.1.1	EIN / AUS Schalter Drehstrom	19
7.2	Absaugvorgang.....	19
7.3	Filterabreinigung.....	20
7.3.1	Manuelle Filterabreinigung	20
7.3.2	Elektrische Filterabreinigung	20
7.4	Mindestvolumenstrom.....	20
7.5	Abreinigungszeitpunkt	21

7.6	Sammelbehälter Typ RI 031, 131, 331, 334 mit PE-Staubsack entleeren	21
8	Störungssuche und Störungsbeseitigung	23
8.1	Sicherheitshinweise	23
8.2	Erste Maßnahmen zur Störungsbeseitigung	23
9	Wartung/Instandsetzung	25
9.1	Wartungsvorschriften	25
9.2	Tabelle Wartungsintervalle	26
9.3	Reinigung.....	26
9.4	Ausbau der Absaugturbine	28
9.5	Ausbau Flächenfilter	29
9.6	Filtertuchwechsel für Taschenfilter	30
9.6.1	Arbeitsschritte beim Taschenfilter-Wechsel	31
9.7	Stromlaufplan zu Motorschutzschalter D0,55 / D1,5 / D3,0 / D4,0 / D5,5	32
9.8	Warnhinweise auf dem Sauggerät	33
9.8.1	Warnschild für Geräte der Klasse "L"	33
9.8.2	Warnschild für Geräte der Klasse "M"	33
9.8.3	Kennzeichnung: Staubsauger.....	33
9.8.4	Typenschild.....	33
9.9	Verschleißteilliste.....	34
10	Außerbetriebsetzung, Lagerung	35
11	Entsorgung	36
12	Ersatzteillisten	37
12.1	Industriesauger Typ RI 331-D-IS-M.....	37
12.1.1	Industriesauger Typ RI 331-D-IS-M.....	37
12.2	RI-Antriebseinheit IE2 mit Motorschutzschalter PKZM	38
12.3	RI-Antriebseinheit IE2 mit Motorschutzschalter PKZM	39
12.4	Ersatzteilliste/Zeichnung Fahrgestell Typ RI 331 (2201100).....	41
12.4.1	Ersatzteilliste/Zeichnung Fahrgestell Typ RI 331 (2201100).....	41
12.5	Hebeeinrichtung.....	42
12.5.1	Hebeeinrichtung.....	42
12.6	Ersatzteilliste/Zeichnung Taschenfilter 1,75m ² , Kat. "M" PTFE (2350109).....	43
12.7	Ersatzteilliste/Zeichnung Taschenfilter 1,75m ² , Kat. "M" PTFE (2350109).....	43
12.8	Ersatzteilliste/Zeichnung Taschenfilter 1,75m ² , Kat. "L" as / "M" as (2350201/2350111).....	44
12.8.1	Ersatzteilliste/Zeichnung Taschenfilter 1,75m ² , Kat. "L" as / "M" as (2350201/2350111).....	44
12.9	Ersatzteilliste/Zeichnung Handabdrütlung für Taschenfilter (2380188)	45
12.9.1	Ersatzteilliste/Zeichnung Handabdrütlung für Taschenfilter (2380188)	45
12.10	Distanzrechen für Taschenfilter 1,75/3,2/5,2m ² , (2381000), (2381001), (2381002)	46
12.10.1	Distanzrechen für Taschenfilter 1,75/3,2/5,2m ² , (2381000), (2381001), (2381002)	46
12.11	Ersatzteilliste/Zeichnung Sammelbehälter Typ RI 331 / RI 334 (2100119)	47
12.11.1	Ersatzteilliste/Zeichnung Sammelbehälter Typ RI 331 / RI 334 (2100119)	47
12.12	Sammelbehälter 50 Liter, V2A, mit 3 Rollen (2100349)	48
12.12.1	Sammelbehälter 50 Liter, V2A, mit 3 Rollen (2100349)	48
12.13	Explosionszeichnung Saugschlaucheinheit DN 40, alle Typen.....	49
12.13.1	Ersatzteilliste Saugschlaucheinheit DN 40, alle Typen	49
12.14	Explosionszeichnung Saugschlaucheinheit DN 50, alle Typen.....	50
12.14.1	Ersatzteilliste Saugschlaucheinheit DN 50, alle Typen	50

12.15	Ersatzteilliste Saugschlaucheinheit DN 70, alle Typen	51
12.15.1	Ersatzteilliste Saugschlaucheinheit DN 70, alle Typen	51
12.16	Zubehörliste	52
13	Komponentendokumentation	53
13.1	Dokumentation Seitenkanalverdichter	53
14	EG-Konformitätserklärung	54

Angaben zur Sicherheit

1 Angaben zur Sicherheit

1.1 Begriffe

1.1.1 Betrieb

beinhaltet Aufstellung, Inbetriebnahme (Bereitstellung zur Nutzung), Bedienung (Betätigung, Ein- und Ausschalten, usw.).

1.1.2 Instandhaltung

beinhaltet Überprüfung und Pflege (Inspektionen, Revisionen), Wartung, Instandsetzung (Fehlersuche mit Reparatur).

1.1.3 Qualifiziertes Personal

sind Personen, die aufgrund ihrer Ausbildung, Erfahrung und Unterweisung sowie ihrer Kenntnisse über einschlägige Normen, Bestimmungen, Unfallverhütungsvorschriften und Betriebsverhältnisse, von dem für die Sicherheit der Anlage Verantwortlichen berechtigt worden sind, die jeweils erforderlichen Tätigkeiten auszuführen und dabei mögliche Gefahren erkennen und vermeiden können.

1.2 Symbole

HINWEIS

Zeichnet Informationen aus, die keine Personenschäden betreffen.
Diese Information enthält zusätzliche Arbeitshilfen oder allgemeine Hinweise.



VORSICHT

Gefährliche Situation, die eine leichte bis mittelschwere Verletzung nach sich ziehen könnte, wenn sie nicht vermieden würde. Diese Information ist strengstens zu beachten, um Geräteschäden oder Umweltschäden zu vermeiden!



WARNUNG

Gefährliche Situation, die eine schwere Verletzung oder den Tod nach sich ziehen könnte, wenn sie nicht vermieden würde.



GEFAHR

Gefährliche Situation, die mit Sicherheit eine schwere Verletzung oder den Tod nach sich zieht, wenn sie nicht vermieden würde.



Bedeutung der Betriebsanleitung

Diese Betriebsanleitung ist Teil des gelieferten Produkts.

Die Betriebsanleitung behält über die gesamte Lebensdauer des Produkts Gültigkeit, sofern keine technische Änderung vorgenommen wird.

Bei Veräußerung des Produkts, muss die Betriebsanleitung an den nachfolgenden Besitzer oder Benutzer weitergegeben werden.



Diese Information muss vor Erstinbetriebnahme gelesen werden.



WARNUNG – Vor Benutzung der Maschine die Anweisungen lesen



CE-Kennzeichnung

Die CE-Kennzeichnung bedeutet „Communautés Européennes“. Sie ist das äußere Zeichen dafür, dass ein Produkt den dem Hersteller auferlegten Anforderungen der Europäischen Gemeinschaft entspricht.



Benutzung nur mit Sicherheitsschuhen (n. EN ISO 20345)



Benutzung nur mit Arbeitshandschuhen



Atenschutz benutzen (EN 149:2001)



Schutzkleidung benutzen (n. EN 13982-1)



Schutzbrille benutzen (n. DIN EN 166 1349-BT)



Vor Beginn der Arbeiten *Netzstecker ziehen!*



Vor Beginn der Arbeiten *freischalten!*



Beim Betreiben elektrischer Maschinen stehen zwangsläufig bestimmte Teile davon unter gefährlicher Spannung oder mechanischer Beanspruchung!



Warnung vor Handverletzungen!



Recyclingsymbol

Diese Information ist zu beachten, um die Umwelt zu schonen!

Angaben zur Sicherheit

1.3 Allgemeine Sicherheitsinformationen



WARNUNG



Beim Betreiben elektrischer Maschinen stehen zwangsläufig bestimmte Teile davon unter gefährlicher Spannung oder mechanischer Beanspruchung!

- Aufgrund ihrer funktionell bedingten elektrischen und mechanischen Eigenschaften können Maschinen schwerste gesundheitliche und materielle Schäden bewirken. Dies vor allem, wenn Verwendung, Betrieb und Instandhaltung nicht bestimmungsgemäß erfolgen, oder unzulässige Eingriffe vorgenommen werden!
- Alle elektrischen Tätigkeiten dürfen nur von einer Elektrofachkraft ausgeführt werden. Alle mechanischen Tätigkeiten dürfen nur nach Betriebsanleitung ausgeführt werden (siehe Kapitel Wartung/Instandsetzung). Das Gerät darf nur von qualifiziertem Personal, welches die Betriebsanleitung gelesen und verstanden hat, bedient werden.
- Vor dem Gebrauch muss die Bedienperson mit Informationen, Anweisungen und Schulungen über die aufzusaugenden Stoffe, einschließlich des sicheren Verfahrens der Beseitigung des aufgenommenen Materials, versorgt werden.
- Alle Hinweise und Angaben auf den Maschinen müssen beachtet werden!
- Die einwandfreie und sichere Nutzung dieser Maschine setzt sachgemäßen Transport, sachgemäße Lagerung sowie bestimmungsgemäßen Betrieb und sorgfältige Instandhaltung voraus!
- Dieses Gerät ist nicht dafür bestimmt, durch Personen (einschließlich) mit eingeschränkten physischen, sensorische oder geistigen Fähigkeiten oder mangels Erfahrung und/oder mangels Wissen benutzt werden, es sei denn, sie werden durch eine für ihre Sicherheit zuständige Person beaufsichtigt oder erhalten von ihr Anweisungen wie das Gerät zu benutzen ist. Kinder sollten beaufsichtigt werden, um sicherzustellen, dass sie nicht mit dem Gerät spielen.
- Der Betrieb des Geräts ist nur auf bis zu 10° geneigtem Untergrund mit ausreichender Tragfähigkeit zulässig.



VORSICHT



Benutzung nur mit Sicherheitsschuhen (n. EN ISO 20345)

- Beim Zusammenbau der Maschinenteile keine Gliedmaßen zwischen zusammenzufügende Stellen halten. Beim Bewegen der Teile Gliedmaßen rechtzeitig aus enger werdenden Räumen herausziehen.
- Es ist darauf zu achten, dass die Netzanschlussleitung nicht durch überfahren, quetschen, zerrren und dergleichen verletzt oder beschädigt wird, ggf. das Gerät sofort außer Betrieb setzen!
- Die Netzanschlussleitung ist regelmäßig auf Anzeichen einer Verletzung oder Alterung zu untersuchen!
- Kupplungen von Netzanschlussleitungen müssen mindestens spritzwassergeschützt sein!
- Die Inbetriebnahme ohne Filter oder einem beschädigten Filter ist nicht zulässig.
- Das Sauggerät darf nicht betrieben werden, wenn an Verschlüssen oder Aufhängungen etc. Verschleiß festgestellt wird. Bitte fordern Sie umgehend den Service an, oder senden Sie den Industriesauger zur Instandsetzung an:

Ringler GmbH
Abt. Service
Robert-Bosch-Straße 4-8
73550 Waldstetten
Tel: ++49-7171-94888-23

2 Anlieferung, innerbetrieblicher Transport, Auspacken

2.1 Anlieferung

Lieferumfang mit ausreichend dimensioniertem Flurförderfahrzeug auf ebenen Untergrund abladen.

2.2 Innerbetrieblicher Transport

Lieferumfang gegen Verschieben oder Kippen gesichert mit ausreichend dimensioniertem Flurförderfahrzeug zum Aufstellort transportieren.

Das Drehstrom-Antriebsaggregat kann beim innerbetrieblichen Transport mit einem Kran an der angebrachten Ringschraube aufgenommen werden (Auf Tragfähigkeit der Hebeeinrichtung ist zu achten!).

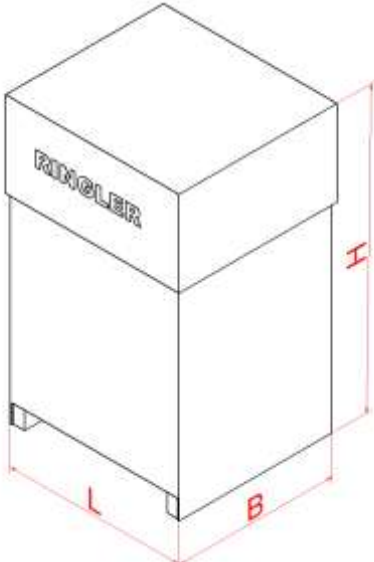
Ein **Transport** des **kompletten Geräts** über die Ringschraube ist **verboten!**

Beim Abnehmen der Antriebseinheit, nach der Benutzung des Geräts unbedingt eine entsprechende Schutzkleidung tragen und die vorgesehenen Handgriffe verwenden!



Anlieferung, innerbetrieblicher Transport, Auspacken

2.2.1 Abmessungen und Gewicht.

	Verpackung	
	L (mm)	ca. 900
	B (mm)	ca. 800
	H (mm)	ca. 2100
Gewicht mit Verpackung (kg)	D1,5kW: ca. 161	
	D3,0kW: ca. 173	
	D4,0kW: ca. 192	

2.3 Auspacken

Vergewissern Sie sich, dass keine Bauteile in der Verpackung verbleiben.

Lieferumfang: -Sauggerät
-Technisches Handbuch

2.4 Verpackungsmaterial

Die Verpackungsmaterialien müssen gemäß den geltenden Rechtsvorschriften entsorgt werden.

Korrekte Entsorgung dieses Produkts (Elektromüll) (Anzuwenden in den Ländern der Europäischen Union und anderen europäischen Ländern mit einem separaten Sammelsystem)

Die Kennzeichnung auf dem Produkt bzw. auf der dazugehörigen Literatur gibt an, dass es nach seiner Lebensdauer nicht zusammen mit dem normalen Haushaltsmüll entsorgt werden darf.

Entsorgen Sie dieses Gerät bitte getrennt von anderen Abfällen, um der Umwelt bzw. Der menschlichen Gesundheit nicht durch unkontrollierte Müllbeseitigung zu schaden. Recyceln Sie das Gerät, um die nachhaltige Wiederverwertung von stofflichen Ressourcen zu fördern. Private Nutzer sollten den Händler, bei dem das Produkt gekauft wurde, oder die zuständigen Behörden kontaktieren, um in Erfahrung zu bringen, wie sie das Gerät auf umweltfreundliche Weise recyceln können. Gewerbliche Nutzer sollten sich an Ihren Lieferanten wenden. Dieses Produkt darf nicht zusammen mit anderem Gewerbemüll entsorgt werden.



Recyclingsymbol

Diese Information ist zu beachten, um die Umwelt zu schonen!

2.5 Lagerbedingungen

2.5.1 Hinweis zur Lagerung

Sollte der Industriesauger längere Zeit nicht betrieben werden, so ist er in trockenen, staub- und erschütterungsfreien Räumen aufzubewahren.

Temperatur T: -10...+40°C

Feuchtigkeit: max. 85%

3 Gerätebeschreibung

3.1 Bestimmungsgemäße Verwendung

HINWEIS

- Dieses Gerät, das in betriebsbereitem Zustand ausgeliefert wird, ist als *Trockensauger* für den Einsatz in Gewerbe und Industrie konzipiert, z.B. in Hotels, Schulen, Krankenhäusern, Fabriken, Läden, Büros und Vermietergeschäften. Er eignet sich besonders zum Aufsaugen von *Stäuben*.
- Vorsicht! Dieses Gerät ist nur zur Trockenanwendung bestimmt und darf nicht im Freien unter nassen Bedingungen verwendet oder aufbewahrt werden!
- Die Maschine darf nur betrieben werden, wenn alle Filter richtig eingesetzt und unbeschädigt sind.



WARNUNG

3.1.1 Staubklasse „L“



Warnschild auf dem Gerät beachten!

- Das Gerät ist **geeignet** für trockene, gesundheitsgefährliche, nicht brennbare Stäube mit Arbeitsplatzgrenzwert **> 1mg/m³** nach **Staubklasse L** (max. Durchlassgrad < 1%) gemäß DIN EN 60335-2-69 Anhang AA:2010.

3.1.2 Staubklasse „M“



Warnschild auf dem Gerät beachten!

- Staubklasse „M“ **beinhaltet** die Staubklasse „L“.
- Das Gerät ist geeignet für trockene, gesundheitsgefährliche, nicht brennbare Stäube mit Arbeitsplatzgrenzwert **≥ 0,1mg/m³** nach **Staubklasse M** (max. Durchlassgrad < 0,1%) gemäß DIN EN 60335-2-69 Anhang AA:2010.

Gerätebeschreibung

3.2 Nicht bestimmungsgemäße Verwendung

HINWEIS

- Für alle Personen- und Sachschäden, die aus nicht bestimmungsgemäßer Verwendung entstehen, ist der Betreiber und nicht der Hersteller der Maschine verantwortlich !
- Einsatz im Freien nicht gestattet!



WARNUNG

- Dieses Gerät ist **nicht geeignet** zum Auf- bzw. Absaugen von **brennbaren Stäuben**.
- Dieses Gerät ist **nicht geeignet** zum Auf- bzw. Absaugen von **brennbaren Flüssigkeiten (entzündlich, leicht entzündlich, hoch entzündlich nach Gefahrstoffrecht Richtlinie 67/548 / EWG) (Flammpunkt unter 55°C) sowie Gemischen brennbarer Stäube mit brennbaren Flüssigkeiten**.
- Der Sauger ist *nicht* für den Betrieb in explosionsgefährdeten Räumen zugelassen!



GEFAHR

- Bei nicht bestimmungsgemäßer Verwendung besteht Explosions- und Brandgefahr!

3.2.1 Staubklasse „L“



Warnschild auf dem Gerät beachten!

- Das Gerät ist **nicht geeignet** für die **Staubklasse „M“ und „H“**.
- Das Gerät ist **nicht geeignet** für **krebserregende Gefahrstoffe** gemäß **GefStoffV §10, TRGS 905 bzw. TRGS 906**.
- Das Gerät ist **nicht geeignet** für **Asbest** gemäß **TRGS 519**.

3.2.2 Staubklasse „M“



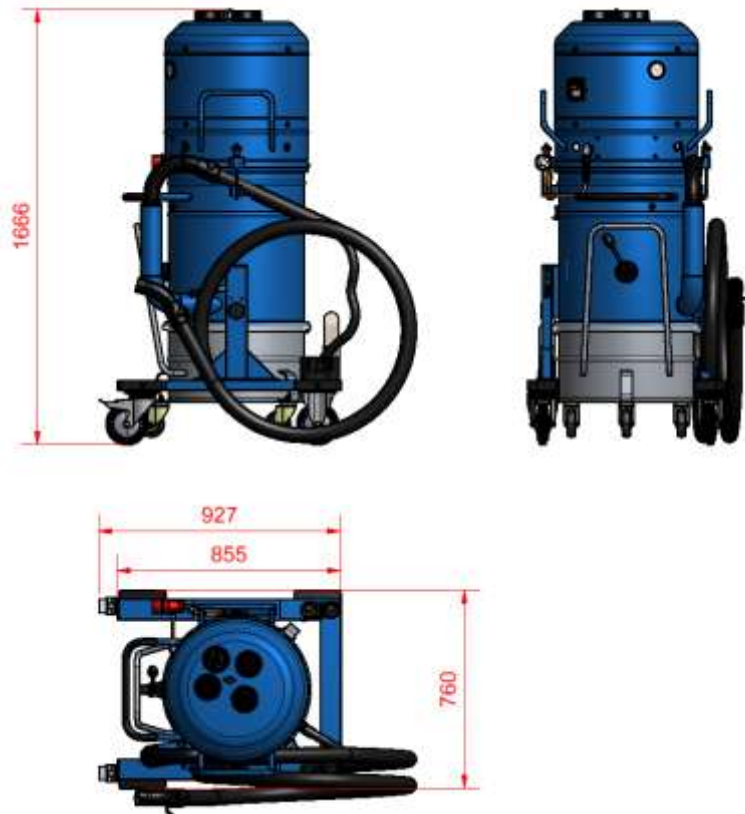
Warnschild auf dem Gerät beachten!

- Das Gerät ist **nicht geeignet** für **Staubklasse „H“**.
- Das Gerät ist **nicht geeignet** für **krebserregende Gefahrstoffe** gemäß **GefStoffV §10, TRGS 905 bzw. TRGS 906**.
- Das Gerät ist **nicht geeignet** für **Asbest** gemäß **TRGS 519**.

4 Aufbau und Funktion

Ringler Industriesauger und fahrbare Entstauber werden in betriebsbereitem Zustand ausgeliefert.

4.1 Hauptmaße



Aufbau und Funktion

4.2 Technische Daten RI 331

Gewicht	D1,5	D3	D4
Handabrüttlung	130kg	142kg	161kg
Elektrischer Rüttler	140kg	162kg	181kg
Schalldruckpegel LpA Gemäß EN 60335-2-69	60dB(A)	65dB(A)	70dB(A)
Unsicherheit KpA	2dB(A)		
Schutzklasse	I		
Umgebungstemperatur	-15°C bis +40°C		
Ansaugtemperatur Medium	max. +40°C		
Aufstellhöhe	max. 1000m über NN		

4.3 Technische Daten D1,5 IE2

Leistung	1,5kW	1,75kW
Frequenz	50Hz	60Hz
Absicherung	16A	16A
Spannung/ Stromaufnahme	200-260V / 5,7A Δ	230-290V / 5,7A Δ
	350-450V / 3,3A Y	400-500V / 3,3A Y
Druck	-200 / +190mbar	-180 / +170mbar
Luftfördermenge	210m³/h	250m³/h
Schutzart	IP 55	
Wirkungsgrad	IE2-81,3	cosφ 0,81

4.4 Technische Daten D3 IE2

Leistung	3,0kW	3,45kW
Frequenz	50Hz	60Hz
Absicherung	16A	16A
Spannung/ Stromaufnahme	200-260V / 11,4A Δ	230-290V / 10,8A Δ
	350-450V / 6,5A Y	400-500V / 6,2A Y
Druck	-260 / +270mbar	-240 / +230mbar
Luftfördermenge	315m³/h	375m³/h
Schutzart	IP 55	
Wirkungsgrad	IE2-85,5	cosφ 0,82

4.5 Technische Daten D4 IE2

Leistung	4,0kW	4,6kW
Frequenz	50Hz	60Hz
Absicherung	20A	20A
Spannung/ Stromaufnahme	350-450V / 8,4A Δ	400-500V / 8,2A Δ
	610-725V / 4,8A Y	690-725V / 4,7A Y
Druck	-140 / +130mbar	-80 / +80mbar
Luftfördermenge	495m³/h	595m³/h
Schutzart	IP 55	
Wirkungsgrad	IE2-85,8	cosφ 0,88

5 Hauptkomponenten

5.1 Bestandteile RI 331 D...-IS-M



A	Fahrgestell
B	Filterbehälter
C	Druckausgleichsschlauch
D	Sammelbehälter
E	Rundbodensack
F	Taschenfilter
G	Antriebseinheit
H	Saugschlaucheinheit

5.2 Funktionsbeschreibung Industriestaubsauger/Entstauber

Der Industriestaubsauger/Entstauber ist ein mobiles Gerät. Eine sich in der Antriebseinheit befindende Turbine erzeugt einen Unterdruck. Die Rohluft wird über die Düse und den Saugschlauch angesaugt. Schwerere Partikel fallen beim Eingang in den Sammelbehälter auf Grund Ihrer Schwerkraft direkt nach unten. Kleinere Partikel und Staub werden beim Durchgang durch den Taschenfilter und Flächenfilter an der Oberfläche des Filtermaterials abgeschieden. Die so gereinigte Reinluft wird über die Saugturbinen und den Schalldämpfer-Abluftschlauch in den Arbeitsraum zurückgeblasen. Die Kühlluft für die Saugturbinen wird an den Lufteinlässen an der Haube angesaugt und strömt am Motor entlang. Diese erwärmte Luft tritt an diversen Luftspalten an der Haube wieder in den Arbeitsraum aus.

Inbetriebnahme

6 Inbetriebnahme



Benutzung nur mit Sicherheitsschuhen (n. EN ISO 20345)



VORSICHT

6.1 Anschluss an das Stromnetz (Drehstrom)

- Den Industriesauger vor der Inbetriebnahme auf seinen ordnungsgemäßen Zustand prüfen.
- Vor dem Netzanschluss des Industriesaugers sicherstellen, dass die auf dem Typenschild angegebene Spannung mit der Netzspannung übereinstimmt.
- Der Industriesauger ist im Auslieferungszustand auf Rechtsdrehfeld eingestellt.
- Den Stecker des Geräte Kabels an eine mit korrekter Erdung installierte Steckdose anschließen. Der Industriesauger muss ausgeschaltet sein!
- Den korrekten Anschluss zwischen Stecker und Steckdose kontrollieren.
- Nur Industriesauger mit Netzkabeln verwenden, die einen einwandfreien Zustand aufweisen (bei Kabelschäden besteht die Gefahr von Stromschlägen!).
- Die Netzanschlussleitung regelmäßig auf Schäden, Risse oder Kabelabnutzung untersuchen.
- Die Netzanschlussleitung nur mit dem Stecker aus der Steckdose ziehen (nicht am Kabel aus der Steckdose ziehen).
- Bei Austausch der Netzanschlussleitung dieses nur durch eine von dem Typ ersetzen, die der Originalleitung entspricht:
- Die Netzanschlussleitung darf nur durch den Hersteller oder seinen Kundendienst oder eine ähnlich qualifizierte Person ersetzt werden.



WARNUNG

6.2 Prüfen Sie vor dem Einschalten:

- dass alle Filter richtig eingesetzt sind;
- dass der Sammelbehälter korrekt unter der Filtereinheit sitzt und verriegelt ist.
- dass der Absaugschlauch und das Zubehör korrekt verbunden sind.
- dass, der PE Rundbodensack im Sammelbehälter eingelegt ist.
- Nicht mit defektem oder fehlendem Filtrationssystem benutzen!

6.3 Ein-Aus-Schalten des Geräts mit Motorschutzschalter

Bei Ausführung mit Motorschutzschalter wird das Gerät mit diesem Schalter bedient.
Beschreibung siehe folgendes Kapitel.

6.4 Falsche Drehrichtung

Antriebe mit Seitenkanalverdichter fördern die Saugluft bei falscher Drehrichtung in die umgekehrte Richtung, d.h. es tritt ein Luftstrom aus dem Rohluft-Ansaugstutzen der Sauganlage aus. Ist dies der Fall, ist die Sauganlage sofort abzuschalten, der Netzstecker aus der Netzsteckdose zu ziehen und das technische Fachpersonal zu verständigen, um die Phasenleiter in der Netzanschlussleitung umklemmen zu lassen.

6.5 Potentialausgleichsleitungen

Vor jeder Inbetriebnahme prüfen, ob die Potentialausgleichsleitungen (Erdungsleiter) angeschlossen sind!



Betrieb, Bedienung

7 Betrieb, Bedienung

7.1 Betrieb



VORSICHT

- Gerät nur mit aktivierten Feststellbremsen betreiben.
- Gerät nur mit Schrittgeschwindigkeit bewegen. Dabei vorsichtig agieren. Bei abschüssigen Wegen ggf. eine zweite Person zur Hilfe herbeiholen.

7.1.1 EIN / AUS Schalter Drehstrom

0 = Motor "AUS"

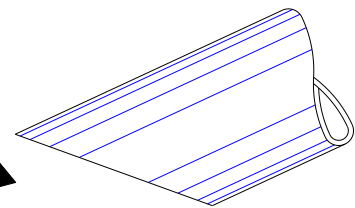
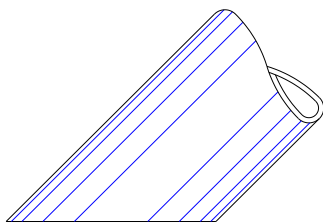
1 = Motor "EIN"



7.2 Absaugvorgang

HINWEIS

- Beim Saugen von Stäuben nur halb eintauchen, um genügend Luft mitzuführen
- Gewünschte Absaugdüse in Steckkonus am Handgriff des Absaugschlauches einsetzen.



Düse **nicht** mit der ganzen Fläche aufsetzen!

Düse **schräg** zur Saugfläche halten, damit Luft und **Sauggut** angesaugt wird

7.3 Filterabreinigung

7.3.1 Manuelle Filterabreinigung



VORSICHT

- Nach Abschalten der Saugturbine den Feinstaubtaschenfilter mittels manueller Filterabreinigung durch Rüttelbewegung des Griffstücks der Handabrüttlung reinigen.
- Wird die Anlage im Dauerbetrieb eingesetzt muss ein Abreinigungszeitpunkt durch das Bedienpersonal festgelegt, und der Feinstaubtaschenfilter gereinigt werden.
- Aufgrund der Nachlaufzeit der Turbine, darf der Rüttelvorgang erst ca. 1-2 min nach dem Abschalten begonnen werden.
- Warten Sie ca. 30sec., so dass sich der Staub absetzen kann, bevor Sie das Gerät wieder in Gang setzen.



7.3.2 Elektrische Filterabreinigung

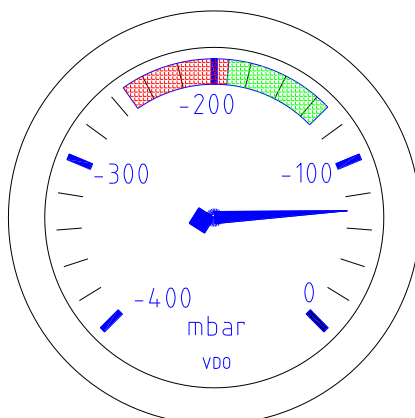


VORSICHT

- Nach Abschalten der Turbine kann über die Steuerung der Anlage die Filterabreinigung über die Drucktaste gestartet werden.
- Aufgrund der Nachlaufzeit der Turbine, darf der Rüttelvorgang erst ca. 1-2 min nach dem Abschalten begonnen werden.
- Warten Sie ca. 30sec., so dass sich der Staub absetzen kann, bevor Sie das Gerät wieder in Gang setzen.

7.4 Mindestvolumenstrom

In Abhängigkeit des Saugschlauch-Querschnitts muss die Abreinigung des Saugers spätestens bei dem angegebenen Wert laut Tabelle erfolgen.



Leistung	Schlauch-Ø	Rot-Grün-Übergang
D1,5 kW	Ø DN 50	70mbar / 7kPA
D3,0 kW	Ø DN 50	80mbar / 8kPA
D4,0 kW	Ø DN 50	90mbar / 9kPA

Betrieb, Bedienung

7.5 Abreinigungszeitpunkt

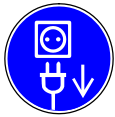
Spätestens beim angegebenen Rot-Grün-Übergang Abreinigung vornehmen, um ausreichende Saugleistung zu erhalten. Bei Überschreitung des Wertes fällt die Luftgeschwindigkeit im Saugschlauch unter 20m/s ab.

Lässt sich der Wert nicht merklich reduzieren, so muss der Filter gewechselt werden, bzw. es kann auch eine Verstopfung im Schlauch oder der Rohrleitung vorliegen.

7.6 Sammelbehälter Typ RI 031, 131, 331, 334 mit PE-Staubsaack entleeren



WARNUNG



Vor Beginn der Arbeiten *Netzstecker ziehen!*



Wartungs- und Servicearbeiten müssen *immer* mit geeigneten Arbeitshandschuhen durchgeführt werden, um sich nicht zu verletzen und sich nicht mit kontaminierten Stoffen zu verunreinigen



Atemschutz benutzen (EN 149:2001)



Schutzbrille benutzen (n. DIN EN 166 1349-BT)



Schutzkleidung benutzen (n. EN 13982-1)

Diese Arbeitsvorgänge dürfen nur in Übereinstimmung mit den geltenden Rechtsvorschriften und von geschultem Fachpersonal und mit entsprechender Schutzausrüstung ausgeführt werden. Während dieser Arbeitsvorgänge darauf achten, dass kein Staub aufgewirbelt wird. Die Schutzmaske P3 tragen. Die Entsorgung des PE-Staubsaacks darf nur von geschultem Personal und gemäß den geltenden Bestimmungen ausgeführt werden.



Bevor Sie den Staubbehälter entleeren, das Gerät abschalten und den Motorstillstand abwarten. Zusätzlich sollte der Taschenfilter "1" abgerüttelt werden, danach ca. 60 sec. warten bis sich der Staub im Sammelbehälter abgesetzt hat.

- Den Staubbehälter "3" mit der Hebevorrichtung "2" absenken und herausziehen.
- Sauganlage wieder einschalten, um zu verhindern, dass Staub durch Erschütterungen aus dem Filterbehälter austritt.
- PE-Staubstreck vorsichtig über den Wulst am Sammelbehälter ziehen und mittels Kabelbinder "7" (nicht im Lieferumfang enthalten) dicht verschließen.
- PE-Staubstreck "8" aus Sammelbehälter entnehmen
- Bei Bedarf den Sammelbehälter reinigen und neuen PE-Staubstreck (siehe Verschleißteilliste) einlegen, dabei den Rand vorsichtig über den Wulst am Sammelbehälter stülpen, um den PE Staubstreck nicht zu beschädigen.
- Den Zustand der Dichtung "5" am Filterbehälter kontrollieren.
- Sauganlage ausschalten, danach den Sammelbehälter "3" unter den Filterbehälter positionieren, dabei den Druckausgleichsschlauch "6" nicht einklemmen, und mittels der Hebevorrichtung "2" anheben.

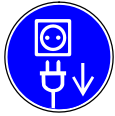
Störungssuche und Störungsbeseitigung

8 Störungssuche und Störungsbeseitigung

8.1 Sicherheitshinweise



WARNUNG



Vor Beginn der Arbeiten *Netzstecker ziehen!*

- Bevor Arbeiten zur Störungsbeseitigung begonnen werden müssen die Feststellbremsen am Fahrgestell aktiviert werden.
- Sollten durch einen Defekt (z.B. Filterdefekt) schädliche Substanzen entweichen, so muss die Maschine sofort ausgeschaltet und der Raum gelüftet bzw. verlassen werden!
- Vor Beginn jeder Arbeit am Industriesauger, besonders aber vor dem Öffnen von Abdeckungen von unter Spannung stehenden oder sich bewegenden Teilen, ist der Industriesauger oder die Anlage vorschriftsmäßig frei zuschalten bzw. den Stillstand der Antriebseinheit abzuwarten
- Die nachstehend genannten Maßnahmen dürfen erst dann zurückgenommen werden, wenn der Industriesauger wieder vollständig montiert und die Wartung, Instandhaltung abgeschlossen ist.
- Die üblichen **Sicherheitsregeln** lauten hierbei z.B. nach **VDE 0105**:
 - Freischalten
 - Gegen Wiedereinschalten sichern
 - Spannungsfreiheit feststellen
 - Benachbarte unter Spannung stehende Teile abdecken oder abschränken.

8.2 Erste Maßnahmen zur Störungsbeseitigung

Alle unter folgender Tabelle aufgeführten Störungen können selbst behoben werden. Sollten jedoch größere oder anders gelagerte Störungen auftreten, unbedingt Kundendienst der Fa. Ringler verständigen. Tel. ++49-(0)7171-94888-0

Wartungsarbeiten nach Beschreibung im Kapitel Wartung/Instandsetzung durchführen.

Störung	Mögliche Ursache	Behebung
Verminderte Saugleistung	<ul style="list-style-type: none"> • Saugschlauch bzw. Düse verstopft • Saugschlauch undicht • Saugschlauch sitzt nicht richtig im Ansaugstutzen • Sammelbehälter voll • Flächenfilter/Taschenfilter verschmutzt • Dichtung zwischen Antriebseinheit und Sammelbehälter defekt • Saugturbine defekt 	<ul style="list-style-type: none"> • Verstopfung beseitigen • Schlauch erneuern • Schlauch richtig einsetzen • Sammelbehälter entleeren • Filter reinigen oder erneuern • Dichtung reinigen oder erneuern • Saugturbine durch Elektrofachkraft tauschen
Saugmotor läuft nicht richtig	<ul style="list-style-type: none"> • 2-Phasenlauf • Motorschutzschalter hat ausgelöst • Sicherung hat ausgelöst 	<ul style="list-style-type: none"> • Überprüfung durch Elektrofachkraft
Sicherungen lösen aus	<ul style="list-style-type: none"> • Absicherung zu niedrig • Schalter defekt • Motor defekt 	<ul style="list-style-type: none"> • Überprüfung durch Elektrofachkraft
Motor wird zu heiß	<ul style="list-style-type: none"> • Kühlluftmenge zu gering, Kühlluftwege verstopft • Netzspannung weicht um mehr als 5% von der Motornennspannung ab 	<ul style="list-style-type: none"> • für ungehinderten Zu- und Austritt der Kühlluft sorgen • Überprüfung durch

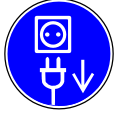
	<ul style="list-style-type: none">• Motor in Dreieck statt Stern geschaltet	Elektrofachkraft
--	---	------------------

Wartung/Instandsetzung

9 Wartung/Instandsetzung

9.1 Wartungsvorschriften

HINWEIS



Vor Beginn der Arbeiten *Netzstecker ziehen!*



Wartungs- und Servicearbeiten müssen *immer* mit geeigneten Arbeitshandschuhen durchgeführt werden, um sich nicht zu verletzen und sich nicht mit kontaminierten Stoffen zu verunreinigen



Atemschutz benutzen (EN 149:2001)



Schutzbrille benutzen (n. DIN EN 166 1349-BT)



Schutzkleidung benutzen (n. EN 13982-1)



Benutzung nur mit Sicherheitsschuhen (n. EN ISO 20345)

- Sorgfältige und regelmäßige Wartungs- und Instandsetzungsarbeiten sind erforderlich, um eventuelle Störungen frühzeitig zu erkennen und zu beseitigen, bevor diese sich zu umfangreichen Schäden entwickeln können.
- Haftung und Garantie durch Fa. Ringler wird nur bei sachgemäßer Behandlung und Einhaltung der nachfolgend erläuterten Wartungshinweise übernommen.
- Die Betriebssicherheit des Industriesaugers kann nur aufrecht erhalten werden, wenn bei jeder Wartung und Instandsetzung ausschließlich originale bzw. zugelassene Ersatzteile verwendet werden.
- Zur Wartung durch den Benutzer, muss das Gerät auseinandergenommen, gereinigt und gewartet werden, soweit dies durchführbar ist, ohne dabei eine Gefahr für das Wartungspersonal und andere Personen hervorzurufen. Geeignete Vorsichtsmaßnahmen beinhalten die Reinigung vor dem Auseinandernehmen, Vorsorge treffen für örtliche gefilterte Zwangsentlüftung, wo das Gerät auseinandergenommen wird, Reinigung des Wartungsbereichs und geeignete persönliche Schutzausrüstung.
- Der Hersteller oder eine ausgebildete Person muss mindestens jährlich eine technische Überprüfung durchführen, die zum Beispiel aus der Überprüfung der Filter auf Beschädigung, der Dichtheit der Maschine und des richtigen Funktionierens der Kontrolleinrichtung besteht.
- Bei der Durchführung von Wartungs- oder Reparaturarbeiten müssen alle verunreinigten Gegenstände, die nicht zufriedenstellend gereinigt werden können, entsorgt werden. Solche Gegenstände müssen in undurchlässigen Beuteln in Übereinstimmung mit den gültigen Bestimmungen für die Beseitigung solchen Abfalls entsorgt werden. Alle Maschinenteile müssen als verunreinigt angesehen werden, wenn sie aus dem gefährlichen Bereich genommen werden, und geeignete Handlungen müssen vorgenommen werden, um eine Staubverteilung zu vermeiden.

- Bei Maschinen der Kategorie "H" und "M" sollte das Äußere der Maschine durch Staubabsaugverfahren gereinigt und sauber abgewischt werden oder mit Abdichtmitteln behandelt werden, bevor diese aus dem gefährlichen Bereich genommen wird.
- Beim Austausch oder Reparatur der Anlage müssen alle Erdleiter wieder angeschlossen



werden!



WARNUNG

- Diese Arbeiten dürfen nur von einer Elektrofachkraft ausgeführt werden.
- Vor Beginn jeder Arbeit am Industriesauger, besonders aber vor dem Öffnen von Abdeckungen von unter Spannung stehenden oder sich bewegenden Teilen, ist der Industriesauger oder die Anlage vorschriftsmäßig frei zuschalten bzw. den Stillstand der Antriebseinheit abzuwarten
- Die üblichen **Sicherheitsregeln** lauten hierbei z.B. nach **VDE 0105**:
 - Freischalten
 - Gegen Wiedereinschalten sichern
 - Spannungsfreiheit feststellen
 - Benachbarte unter Spannung stehende Teile abdecken oder abschränken.

9.2 Tabelle Wartungsintervalle

Intervall (bei 1-Schichtbetrieb)	Überprüfen	Wartungsarbeit
täglich	Taschenfilter	mittels Abrüttelvorrichtung manuell abrütteln
	Sammelbehälter	entleeren
wöchentlich	Druckausgleichsschlauch Dichtheit / Verstopfung (siehe Verschleißteilliste)	erneuern / reinigen
	Dichtung zwischen Antriebseinheit und Sammelbehälter (siehe Verschleißteilliste)	reinigen / erneuern
monatlich	Saugschläuche (siehe Verschleißteilliste)	Sichtprüfung
jährlich	Saugturbine: Lagergeräusche	Bei Bedarf Lager erneuern
	Antriebseinheit Taschenfilter (siehe Verschleißteilliste)	BGV A3 Prüfung reinigen/ersetzen

HINWEIS

9.3 Reinigung

Staubablagerungen auf und im Gerät sind zu vermeiden und müssen durch regelmäßige Reinigung entfernt werden.

Wartung/Instandsetzung

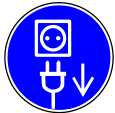
Vor der Reinigung des Gerätes auf jeden Fall den Motorschutzschalter ausschalten und den Netzstecker ziehen. Die Reinigung kann mit einem feuchten Tuch, oder einem **geeigneten** Industriesauger erfolgen. Verwenden Sie keine Lösungsmittel wie Verdünner, Alkohol oder Benzol. Das Gerät niemals in Wasser tauchen.

9.4 Ausbau der Absaugturbine

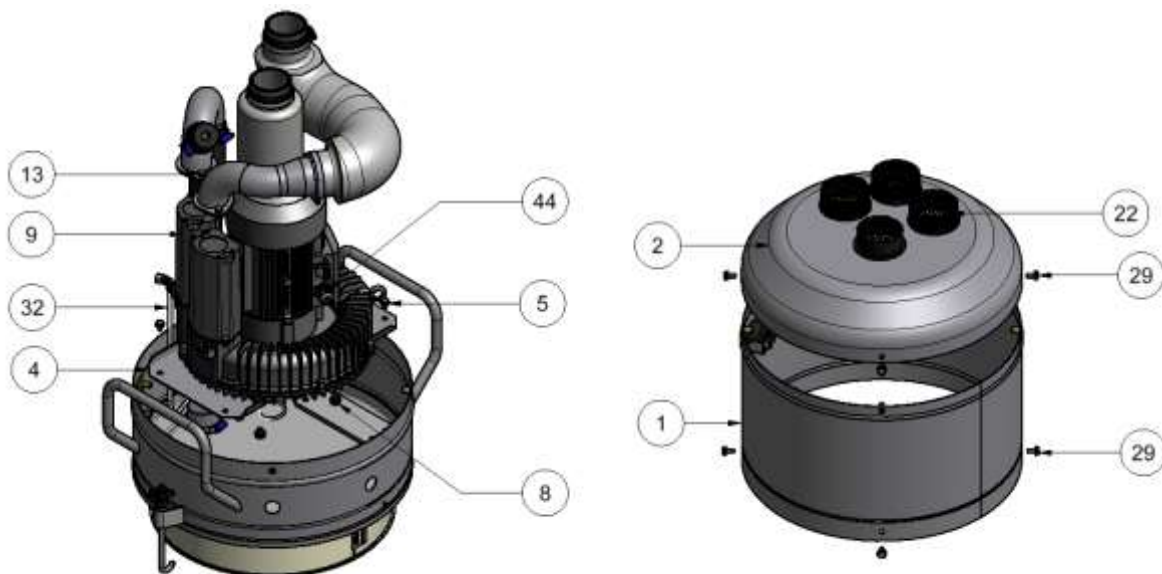


WARNUNG

- Diese Arbeiten dürfen nur von einer Elektrofachkraft ausgeführt werden.
- Vor allen Tätigkeiten in der Nähe oder an der Saugturbine ihre Oberfläche unter 50°C abkühlen lassen oder Schutzhandschuhe und Arbeitsschutzkleidung tragen, die gegen die aufkommenden Temperaturen isolieren.



Vor Beginn der Arbeiten *Netzstecker ziehen!*



Vorbereitungen:

- Antriebseinheit auf geeigneter Unterlage in dargestellter Position ablegen.
- Gewindemuttern (22) abschrauben.
- Sechskantschrauben (29) lösen und Haube (2) abnehmen.
- Pneumatikschlauch (32) entfernen.
- Sechskantschrauben (29) lösen und Zwischenring (1) abnehmen.

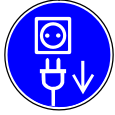
Turbinausbau:

- Elektroanschluß (44) abklemmen.
- durch Sechskantschrauben (13) angeflanschte Schläuche entfernen.
- Sechskantschrauben (5) lösen.
- Turbine (9) mit Konsole (4) herausheben.
- Sechskantschrauben (8) lösen.
- Der Zusammenbau erfolgt in der umgekehrten Reihenfolge.

Wartung/Instandsetzung

9.5 Ausbau Flächenfilter

HINWEIS



Vor Beginn der Arbeiten *Netzstecker ziehen!*



Wartungs- und Servicearbeiten müssen *immer* mit geeigneten Arbeitshandschuhen durchgeführt werden, um sich nicht zu verletzen und sich nicht mit kontaminierten Stoffen zu verunreinigen



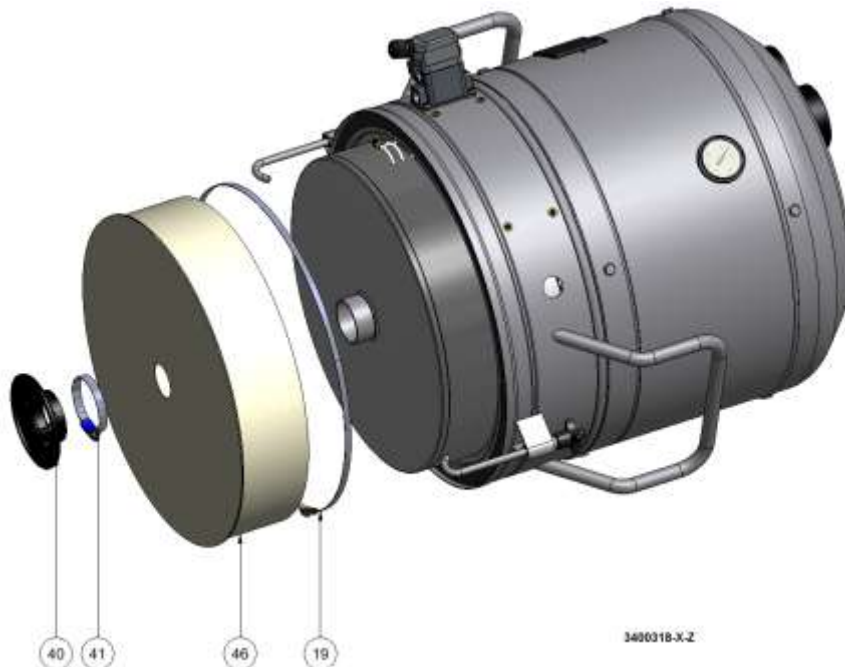
Atenschutz benutzen (EN 149:2001)



Schutzbrille benutzen (n. DIN EN 166 1349-BT)



Schutzkleidung benutzen (n. EN 13982-1)

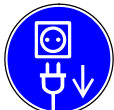


- Antriebseinheit auf geeigneter Unterlage in dargestellter Position ablegen,
- Spannband (41) lösen und zusammen mit kleinem Prallblech (40) entfernen.
- Spannband (19) abnehmen, bei der Montage auf richtigen Sitz achten.
- Flächenfilter (46) entnehmen und in einem Entsorgungsbeutel dicht verschließen.
- Angefallenen Schmutz auf der Reinfluftseite mit einem feuchten Tuch entfernen
- neuen Flächenfilter (46) (siehe Verschleißteilliste) einbauen
- Der Zusammenbau erfolgt in der umgekehrten Reihenfolge.

9.6 Filtertuchwechsel für Taschenfilter



WARNUNG



Vor Beginn der Arbeiten *Netzstecker ziehen!*



Wartungs- und Servicearbeiten müssen *immer* mit geeigneten Arbeitshandschuhen durchgeführt werden, um sich nicht zu verletzen und sich nicht mit kontaminierten Stoffen zu verunreinigen



Atemschutz benutzen (EN 149:2001)



Schutzbrille benutzen (n. DIN EN 166 1349-BT)



Schutzkleidung benutzen (n. EN 13982-1)

- Bei der Durchführung der Arbeiten muss unbedingt persönliche Schutzausrüstung (Einweganzüge, Maske und Schutzbrille) getragen werden!
- Der kontaminierte Filter muss in Übereinstimmung mit den gültigen Bestimmungen für die Beseitigung solcher Abfälle in verschlossenen Kunststoffsäcken entsorgt werden.
- Während dieser Arbeitsvorgänge keinen Staub aufwirbeln!
- Die **Gefährdung anderer Personen** bei diesen Arbeiten **muss ausgeschlossen** werden!
- Das Ersetzen des Filters ist ein wichtiger Vorgang. Man muss ihn durch einen anderen ersetzen, der die gleichen Merkmale hat, die gleiche Feinheit, die gleiche Filterfläche und zur gleichen Kategorie gehört.

Wartung/Instandsetzung

9.6.1 Arbeitsschritte beim Taschenfilter-Wechsel

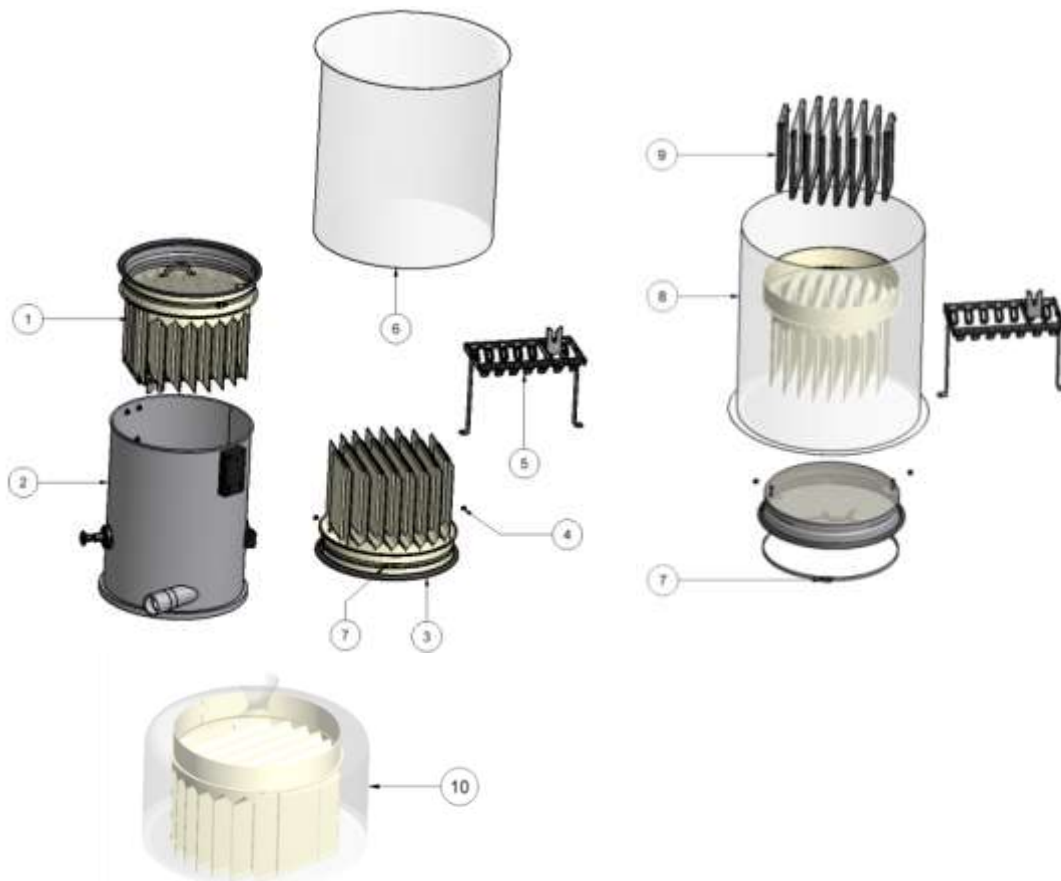
- (1) Taschenfiltereinsatz im kompletten Zustand aus (2) Filterbehälter entnehmen,

Ausbau Filtertuch:

- (3) Mit Lochblechseite auf eine geeignete ebene Fläche legen,
- (4) Skt.-Muttern lösen, (5) Distanzrechen mit Blattfedern entfernen,
- (6) Dichten Kunststoffbeutel über das verschmutzte Filtertuch stülpen,
- (7) Spannband lösen,
- (8) Filtertuch zusammen mit Kunststoffbeutel 200mm anheben, um 180° drehen und auf ebener Fläche ablegen,
- (9) Distanzrahmen aus den einzelnen Taschen des Filtertuchs entnehmen,
- (10) Kunststoffbeutel mit innen liegendem Filtertuch dicht verschließen und sachgerecht entsorgen.
- Restliche Teile für die erneute Verwendung reinigen.

Einbau Filtertuch:

- Distanzrahmen in neues Filtertuch (siehe Verschleißteilliste) stecken
- Filtertuch mit Distanzrahmen um 180° drehen und auf Filtereinsatz positionieren,
- Spannband im Bereich der Sicke über dem Filtertuch befestigen,
- Distanzrechen mit Blattfeder montieren, Taschen des Filtertuchs zu den Aussparungen am Distanzrechen ausrichten.



- Beim Einbau muss besonders auf die richtige Lage des Feinstaubtaschenfilters im Vorabscheiderbehälter geachtet werden!

Bei Handabrüttlung:(1)

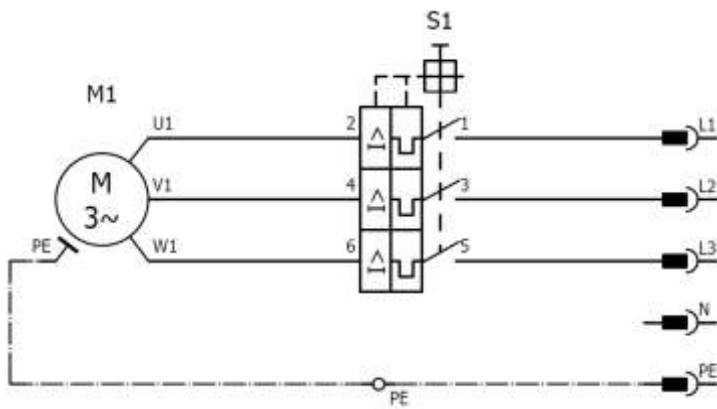
Die Lasche am Filtereinsatz muss in die Welle eingesetzt werden.

Bei elektrischer Abrüttlung:(2)

Die Lasche am Filtereinsatz muss in die Aussparung eingesetzt werden.



9.7 Stromlaufplan zu Motorschutzschalter D0,55 / D1,5 / D3,0 / D4,0 / D5,5



Wartung/Instandsetzung

9.8 Warnhinweise auf dem Sauggerät

9.8.1 Warnschild für Geräte der Klasse "L"

Achtung: Dieses Gerät enthält gesundheitsschädlichen Staub. Leerungs- und Wartungsvorgänge, einschließlich der Beseitigung der Staubsammelbehälter, dürfen nur von Fachleuten durchgeführt werden, die entsprechende Schutzausrüstung tragen. Nicht ohne das vollständige Filtrationssystem betreiben.



0431009

9.8.2 Warnschild für Geräte der Klasse "M"

Achtung: Dieses Gerät enthält gesundheitsschädlichen Staub. Leerungs- und Wartungsvorgänge, einschließlich der Beseitigung der Staubsammelbehälter, dürfen nur von Fachleuten durchgeführt werden, die entsprechende Schutzausrüstung tragen. Nicht ohne das vollständige Filtrationssystem betreiben.



0431002

9.8.3 Kennzeichnung: Staubsauger



0431024

Keinen glühenden Staub oder andere Zündquellen aufnehmen

9.8.4 Typenschild









0431006

Seriennummer z.B: **99851650000004**
Materialnummer: 99851650

bedeutet:
laufende Nummer: 000004

9.9 Verschleißteilliste

Bild	Bezeichnung	Bestellnummer
	Druckausgleichschlauch Typ A ø25, 1300mm	2630267
	Rundbodensack PE 50 Liter	1631021
	Saugschlaucheinheit	siehe Ersatzteilliste Kapitel 12
	Dichtung 30x6	0450018
	Flächenfilter 0,45m ² Kategorie "L" antistatisch	0350107
	Filtertuch für Taschenfilter 1,75 m ² Kategorie "M" antistatisch	2350112
	Filtertuch für Taschenfilter 1,75 m ² Kategorie "L" antistatisch	2350198

* Bei Bestellung Länge angeben

Außerbetriebsetzung, Lagerung

10 Außerbetriebsetzung, Lagerung



WARNUNG

- Das Gerät abschalten und den Netzstecker aus der Netzsteckdose ziehen.
- Das Anschlusskabel aufrollen.
- Den Sammelbehälter leeren, gemäß den Anweisungen im Kapitel "Betrieb, Bedienung").
- Reinigung des Gerätes wie im Kapitel. "Wartung, Instandsetzung" vorgesehen.
- Bei Ansaugung aggressiver Substanzen, den Behälter mit sauberem Wasser ausspülen.
- Das Gerät an einem trockenen Ort und außerhalb der Reichweite von unbefugtem Personal aufbewahren.
- "ACHTUNG" – Dieses Gerät darf nur in Innenräumen aufbewahrt werden!

11 Entsorgung



WARNUNG

- vorstehendes Kapitel "Außerbetriebsetzung, Lagerung" beachten!
- Die Filtereinsätze sind je nach abgesaugtem Medium umweltgerecht getrennt zu entsorgen.

Das Gerät gemäß den geltenden Rechtsvorschriften entsorgen.



Korrekte Entsorgung dieses Produkts (Elektromüll) (Anzuwenden in den Ländern der Europäischen Union und anderen europäischen Ländern mit einem separaten Sammelsystem)

Die Kennzeichnung auf dem Produkt bzw. auf der dazugehörigen Literatur gibt an, dass es nach seiner Lebensdauer nicht zusammen mit dem normalen Haushaltsmüll entsorgt werden darf. Entsorgen Sie dieses Gerät bitte getrennt von anderen Abfällen, um der Umwelt bzw. der menschlichen Gesundheit nicht durch unkontrollierte Müllbeseitigung zu schaden. Dieses Produkt darf nicht zusammen mit anderem Gewerbemüll entsorgt werden.

Ersatzteillisten

12 Ersatzteillisten

12.1 Industriesauger Typ RI 331-D-IS-M

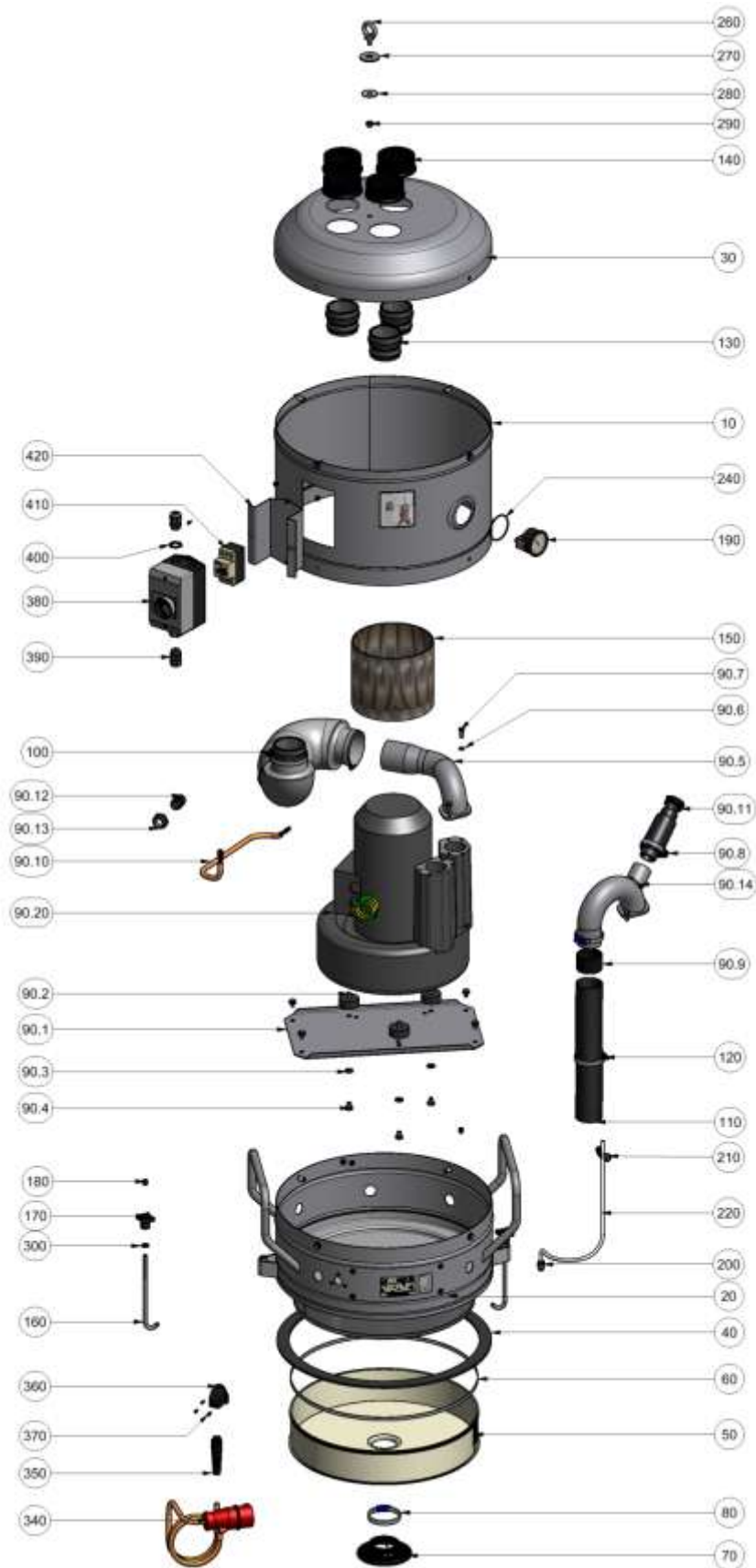


9900150-X.Z

12.1.1 Industriesauger Typ RI 331-D-IS-M

Pos.	Menge	Einheit	BAUTEILNUMMER	Version	BEZEICHNUNG
1	1	Stück	2100119	B	Sammelbehälter 50 Liter, fahrbar, für Fahrgestell Typ III (RI 331)
2	1	Stück	3400231 3400140 3400109	B B A	RI Drehstrom-Antriebseinheit D 1,5 kW RI Drehstrom-Antriebseinheit D 3,0 kW RI Drehstrom-Antriebseinheit D 4,0 kW
3	1	Stück	2201100		Fahrgestell RI 331 mit Filterbehälter 600mm, FG 850mm
4	1	Stück	2350111	B	Taschenfilter 1,75 m ² , Kat. "M" (C), as
5	1	Stück	0480276	B	Reduzierhülse DN 70/DN 50, antistatisch
6	1	Stück	2600399	A	Saugschlaucheinheit DN 50, Typ "A" 5 m
7	1	Stück	0630106-20		Rundbodensack PE, 50 Liter, Einbaulage in 50 Liter Behälter
8	1	Stück	2630267-01		Druckausgleichschlauch, Typ "A", ø25, 1300mm
9	1	Stück	1610116	D	Elastische Düse DN 50
10	1	Stück	0250208	B	Niederhalter für 50 Ltr.-Rundbodensack

12.2 RI-Antriebseinheit IE2 mit Motorschutzschalter PKZM



Ersatzteillisten

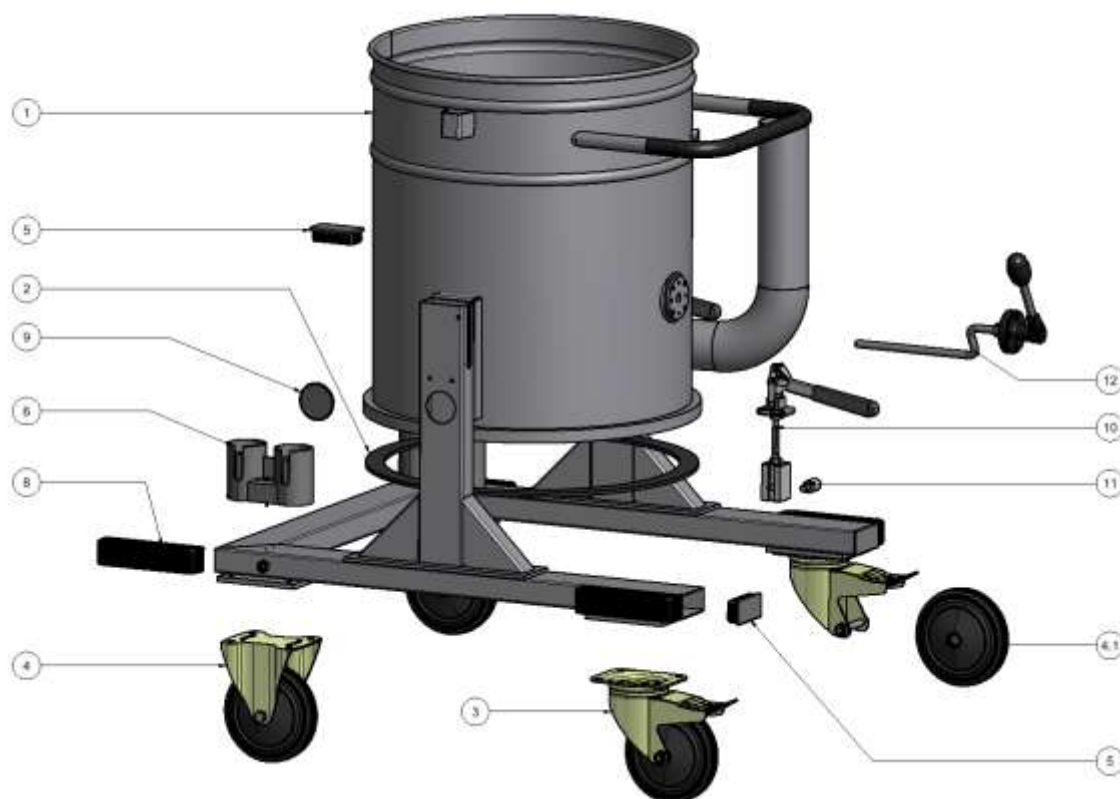
12.3 RI-Antriebseinheit IE2 mit Motorschutzschalter PKZM

Pos.	Menge	Einheit	BAUTEILNUMMER	Version	BEZEICHNUNG
10	1	Stück	1461037		Zwischenring D1,5-3kW mit Einprägung u. Bohrung ø63 mm für Manometer lackiert
	1	Stück	1461038		Zwischenring D4kW mit Einprägung u. Bohrung ø63 mm für Manometer lackiert
20	1	Stück	1421009	A	Gebälseboden 1,5 - 4 kW kpl. mit Handgriffen lackiert
30	1	Stück	1441128		Haube RI D 1,5/3,0 kW für RI-Drehstrom-Antriebsteil lackiert
	1	Stück	1441129		Haube RI D 4,0 kW für RI-Drehstrom-Antriebsteil lackiert
40	1	Stück	0450018		Dichtung 30 x 6
50	1	Stück	0350107		Flächenfilter 0,45m ² , Kat. "L", antistatisch
60	1	Stück	0050036		Spannband mit Schloß ø60 - 540 mm
70	1	Stück	0700206		Kleines Prallblech, ø137 mm, Kunststoff leitfähig
80	1	Stück	0050006		Schlauchselle ABA ø60-80 mm
90.1	1	Stück	1211112	A	Konsole Antriebseinheit D 1,5 - 4 kW, ohne Schräge lackiert
90.2	3	Stück	0450031		Gummi-Metallpuffer Typ B, ø50, h=20 mm, M10x15
90.3	3	Stück	0010723		Federring ø10 DIN127 Form A, verzinkt
90.4	3	Stück	0010181		Sechskantschraube M10x12 DIN 933-8.8 verzinkt
90.5	1	Stück	1490035	A	Rohrbogen D3,0 mit Ovalflansch für Drehstrom-Antriebsteil
90.6	4	Stück	0010720		Federring ø8 DIN127 Form A, verzinkt
90.7	4	Stück	0010124		Sechskantschraube M8x20 DIN 933-8.8, verzinkt
90.8	1	Stück	1330113	B	Druckbegrenzungsventil 1¼ " 220 mbar
90.9	1	Stück	0450045		Schlauchstück C - Schlauch, DN 50, 40mm lang
90.10	1	Stück	0040303	A	Kabel, mit 4-er Ringösen, 4x2,5 abgem. 1,5m lang
90.11	1	Stück	1091001		Rundrohrkappe mit Bohrung ø16; nur für 3kW
90.12	1	Stück	0040350		Kabelverschraubung Skintop St, M25x1,5, schwarz
90.13	1	Stück	0040351		Reduzierung 32/25, Skindicht KU-M nur 3kW und 4kW
90.14	1	Stück	1490106	E	Rohrbogen 180° mit Ovalflansch
90.15	1	Stück	1040595		Erdungskabel 6 ² , grün gelb, 600mm lang komplett mit Ringkabelschuh 2x
90.16	1	Stück	0010059	A	Ripp-Schraube M5x10 DIN 267
90.17	2	Stück	0010715	A	U-Scheibe DIN 125-1 - B 6.4
90.18	1	Stück	0010716	A	Zahnscheibe DIN 6797 - J 6.4
90.19	1	Stück	0010401	A	Sicherungsmutter M6, DIN985 verzinkt, mit Polyamideinlage
90.20	1	Stück	0401017		Seitenkanalverdichter IE2; 1,5kW; 400V, 50Hz, VSC0210-1MP151-6
	1	Stück	0401015		Seitenkanalverdichter IE2; 3kW; 400V, 50Hz, VSC0315-1MP301-6
	1	Stück	0401031		Seitenkanalverdichter IE2; 4kW; 400V, 50Hz, VSC0495-2PP401-7
100	1	Stück	2600289		Schalldämpfer-Ausblassschlauch ø 76 x 800 mm, grau
110	1	Stück	0601019		Wyrem Schlauch ø63mm für 1,5kW / 3,0kW Antriebsteil, 400mm

120	2	Stück	0050001		Schlauchschelle ABA ø50-70mm
130	3	Stück	0120108	B	Gewindestück 2 3/4 " für Ausblasung, leitfähig
140	4	Stück	1120107	B	Gewindemutter 2 3/4" mit Sieb
150	1	Stück	0441135		Kühlluftansaughaube Kunststoff, nur für 1,5kW
	1	Stück	0601018		Kühlluftansaugschlauch für RI-AT D3 IE2, 280mm lang, nur für 3kW und 4kW
160	2	Stück	0240203	D	Haltestange für Verschuß 2240207
170	2	Stück	0090094	B	Kreuzgriffmutter aus PA mit Gewindeeinsatz M10
180	2	Stück	0090032		Kunststoff-Gleiter f. Rohr-Außen-ø8 mm
190	1	Stück	2330108	C	Vakuum-Meter 0 - 400 mbar
200	1	Stück	058_186099		Steckverschraubung 1/4", QS-G1/4-8, gerade
210	1	Stück	058_153277		L-Steckverschraubung QSLF 1/4-8.ipt
220	1	Stück	058_197378		Pneumatik-Schlauch PUN-8x1,25-NT - 600mm lang
230	2	Stück	1040595		Erdungskabel 6², grün gelb, 600mm lang komplett mit Ringkabelschuh 2x
240	1	Stück	0450102		O-Ring ø53x3
250	12	Stück	0010213		Ripp-Schraube M8x12 DIN 267
260	1	Stück	0010031		Ringschraube DIN 580-M10, verzinkt
270	1	Stück	0010738		Scheibe DIN 9021 - 17 x 50 x 3 verzinkt
280	1	Stück	0010713		Kotflügelscheibe, ø40 x 10,5 x 2 mm verzinkt
290	1	Stück	0010411	A	Sicherungsmutter M10, DIN985 verzinkt, mit Polyamideinlage
300	2	Stück	0010704	A	U-Scheibe ø10,5 DIN125 B, verzinkt
340	1	Stück	0040133	A	8,2m Kabel H07BQ-F 4x2,5² orange, mit 16A Cekon Stecker
350	1	Stück	0040414		Kabelverschraubung mit Biegeschutzspirale, BS-M20 x 1,5 schwarz
360	1	Stück	0041219		Helu HSSV-KF Klapp-Flachverschraubung M20x1,5 mit Dichtung
370	5	Stück	0010065		Flachkopfschraube ISO 7045-M4x12-4.8-H, verzinkt
380	1	Stück	0041104		Isolierstoffgehäuse Typ CI-K2-PKZ0-G, IP65
390	2	Stück	0040350		Kabelverschraubung Skintop St, M25x1,5, schwarz
400	2	Stück	0040426		Gegenmutter SM-M25 x 1,5 Messing
410	1	Stück	0041217		Motorschutzschalter PKZM0-4 (2,5-4A); für 1,5kW
	1	Stück	0041106		Motorschutzschalter PKZM0-10 (6,3-10A); für 3kW und 4kW
420	1	Stück	0211294		Halteblech f. Isolierstoffgehäuse 0041104, mit M4 Einnietmuttern
430	1	Stück	0430144		Schild Sicherheitshinweis Krantransport
440	1	Stück	0431006		Typenschild, silber, Maße: 88x53 mm (leeres Formular)
450	1	Stück	0430174		Aufkleber "Nächste Prüfung" CE-Zeichen Maße 36x53

Ersatzteillisten

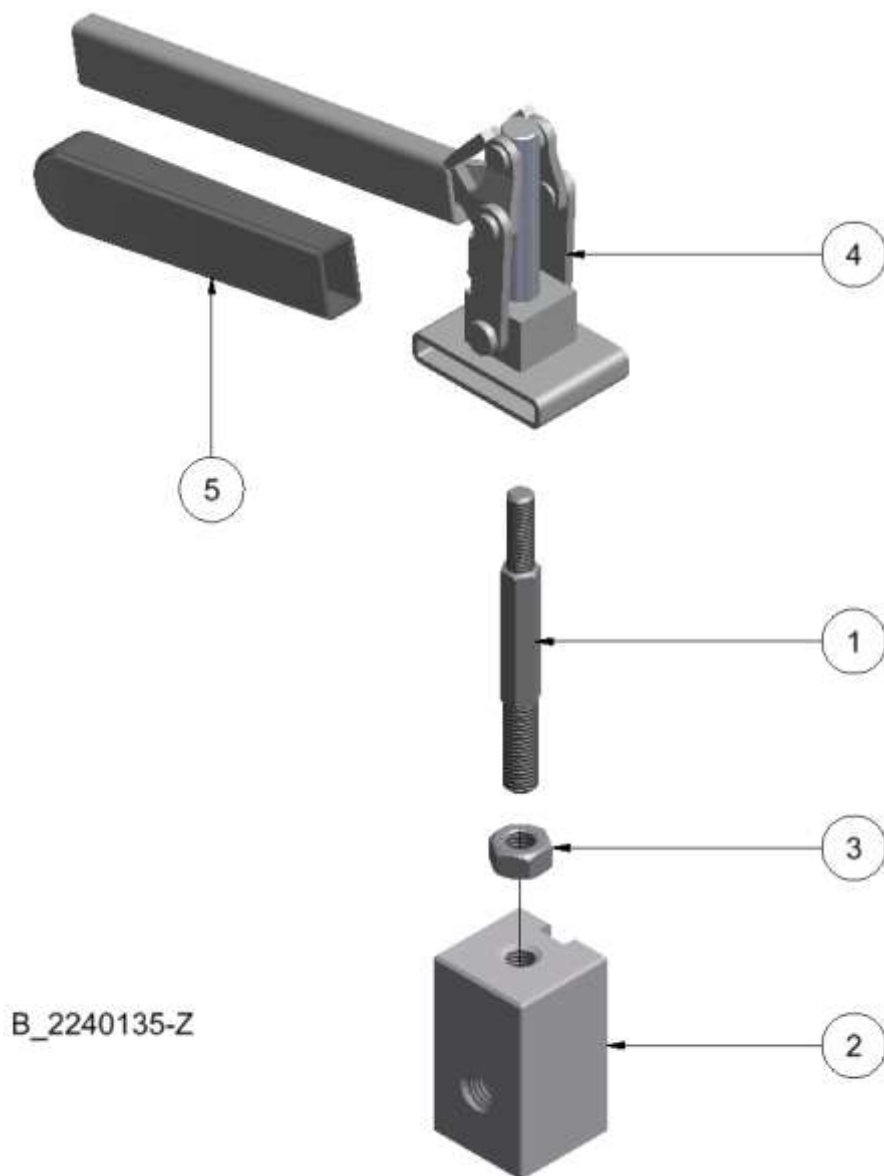
12.4 Ersatzteilliste/Zeichnung Fahrgestell Typ RI 331 (2201100)



12.4.1 Ersatzteilliste/Zeichnung Fahrgestell Typ RI 331 (2201100)

Pos.	Menge	Einheit	BAUTEILNUMMER	Version	BEZEICHNUNG
1	1	Stück	1201099		Fahrgestell 850 mm mit Filterbehälter 600mm, f. 50 Liter SB
2	1	Stück	0450018		Dichtung 30 x 6
3	2	Stück	2220021		Lenkrolle ø160 antistatisch, 3477 DVJ 160 P63
4	2	Stück	2220002	B	Bockrolle ø160 mm, Vollgummilaufrad schwarz
5	4	Stück	0090016		Kunststoffgleiter 80x40
6	2	Stück	0211033		Düsenhalter DN40/50
7	4	Stück	0011008		Linsen-Blechs. m. TORX ø4,8 x 45, DIN 7981, verzinkt
8	4	Stück	0250118	B	Scheuerleiste für Fahrgestell an RI-Geräte
9	2	Stück	0090040		Abdeckung für Bohrung ø53 (GPN 910/715)
10	2	Stück	2240135	A	Hebeeinrichtung RI 331 kompl.
11	2	Stück	0250185	B	Schaftschraube für Hebevorrichtung, verzinkt
12	1	Stück	2380188	B	Handabrüstlung für 1,4 / 1,75 / 3,2 / 5,2 m ² Filter

12.5 Hebeeinrichtung

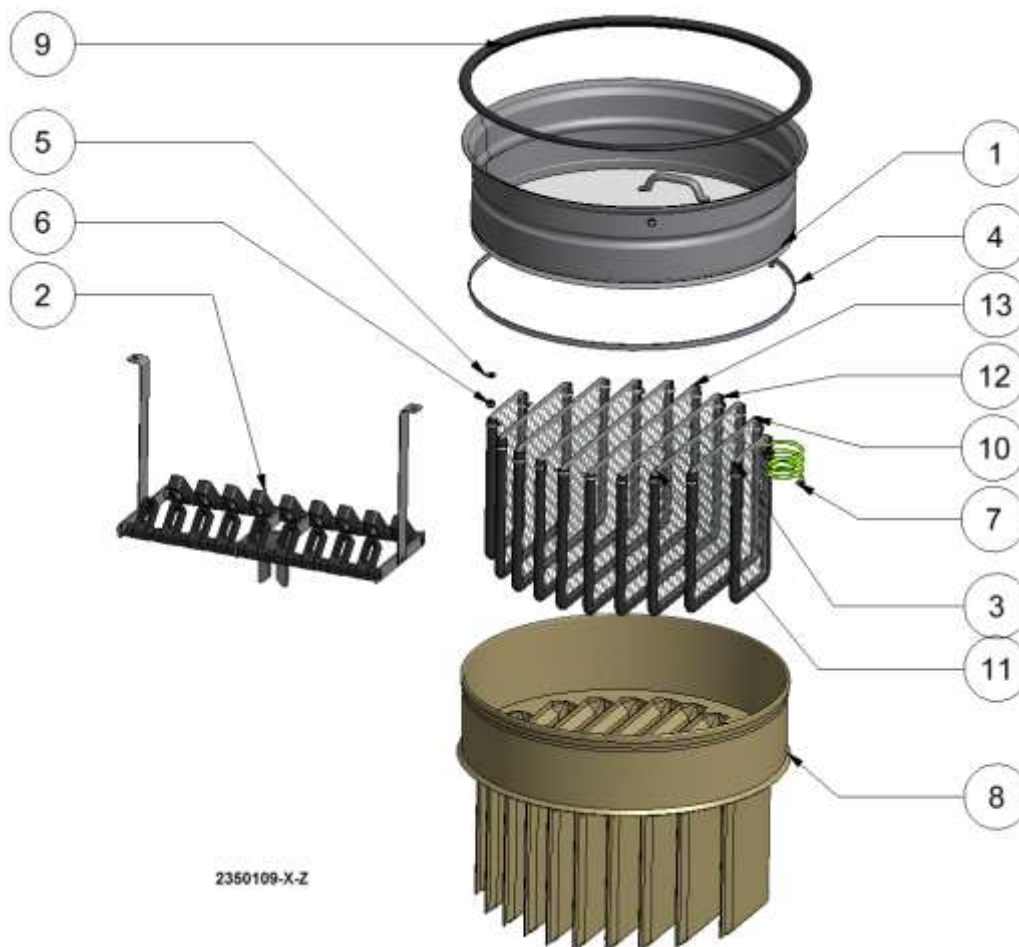


12.5.1 Hebeeinrichtung

Pos.	Menge	Einheit	BAUTEILNUMMER	Version	BEZEICHNUNG
1	1	Stück	0250193		Stiftschraube für Verriegelungsvorrichtung
2	1	Stück	0250351	A	Gleitstück für Verriegelungsvorrichtung mit Linksgewinde
3	1	Stück	0010409		Sechskantmutter ISO 4032-M10, Linksgewinde
4	1	Stück	1240145	C	Schubstangenspanner, für Verriegelungsvorrichtung
5	1	Stück	0090021		PVC Handgriffhülle

Ersatzteillisten

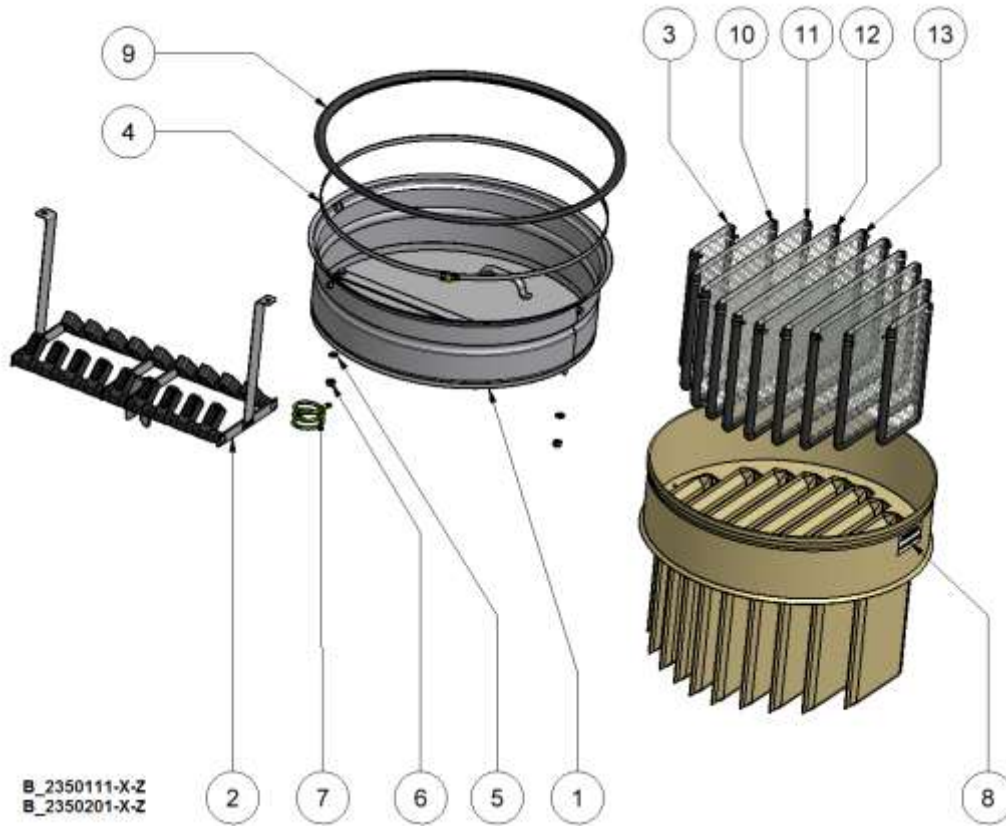
12.6 Ersatzteilliste/Zeichnung Taschenfilter 1,75m², Kat. "M" PTFE (2350109)



12.7 Ersatzteilliste/Zeichnung Taschenfilter 1,75m², Kat. "M" PTFE (2350109)

Pos.	Menge	Einheit	BAUTEILNUMMER	Version	BEZEICHNUNG
1	1	Stück	0700104	E	Taschenfiltereinsatz 1,75m ² /3,2 m ² /5,2m ²
2	1	Stück	2381000		Distanzrechen für 1,75m ² Taschenfilter
3	2	Stück	0350128		Distanzmatte 130 x 240 mm
4	1	Stück	0050036-493		Spannband mit Schloß ø60 - 540 mm, ø493 (für Flächenfilter)
5	3	Stück	0010702	A	U-Scheibe ø8,4 DIN 125 B, verzinkt
6	2	Stück	0010406		Sicherungsmutter M8, DIN985 verzinkt, mit Polyamideinlage
7	1	Stück	1041006		Erdungskabel 6 ² , grün gelb, 1000mm lang mit Ringkabelschuh ø6mm und ø8mm
8	1	Stück	0350343		Filtertuch 1,75m ² , Kat. M, as, PTFE-Membran
9	1	Stück	0450126-05		U-Profil-Dichtungsring, für Taschenfiltereinsatz 1,75/3,2/5,2m ²
10	2	Stück	0350129	A	Distanzmatte 260 x 240 mm
11	2	Stück	0350130		Distanzmatte 335 x 240mm
12	2	Stück	0350131		Distanzmatte 375 x 240mm
13	2	Stück	0350132		Distanzmatte 405 x 240mm

12.8 Ersatzteilliste/Zeichnung Taschenfilter 1,75m², Kat. "L" as / "M" as (2350201/2350111)

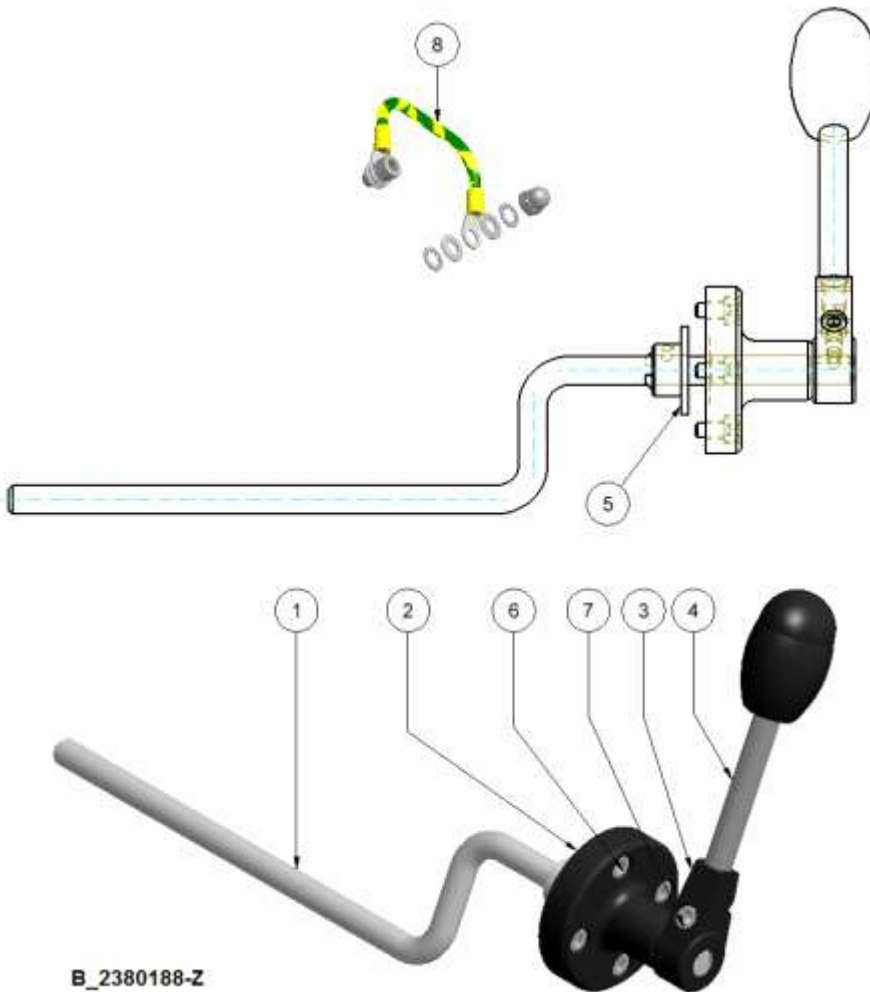


12.8.1 Ersatzteilliste/Zeichnung Taschenfilter 1,75m², Kat. "L" as / "M" as (2350201/2350111)

Pos.	Menge	Einheit	BAUTEILNUMMER	Version	BEZEICHNUNG
1	1	Stück	0700104	E	Taschenfiltereinsatz 1,75m ² /3,2 m ² / 5,2m ²
2	1	Stück	2381000		Distanzrechen für 1,75m ² Taschenfilter
3	2	Stück	0350128		Distanzmatte 130 x 240 mm
4	1	Stück	0050036-493		Spannband mit Schloß ø60 - 540 mm
5	3	Stück	0010702		U-Scheibe ø8,4 DIN 125 B, verzinkt
6	2	Stück	0010406		Sicherungsmutter M8, DIN985 verzinkt, mit Polyamideinlage
7	1	Stück	1040595		Erdungskabel 6 ² , grün gelb, 600mm lang komplett mit Kabelschuh 2x
8a	1	Stück	2350198	A	Filtertuch 1,75 m ² , Kat. "L" as
8b	1	Stück	2350112	A	Filtertuch 1,75 m ² , Kat. "M" as
9	1	Stück	0450126-05		U-Profil-Dichtungsring, für Taschenfiltereinsatz 1,75m ² / 3,2m ² / 5,2m ²
10	2	Stück	0350129		Distanzmatte 260 x 240 mm
11	2	Stück	0350130		Distanzmatte 335 x 240mm
12	2	Stück	0350131		Distanzmatte 375 x 240mm
13	2	Stück	0350132		Distanzmatte 410 x 240mm

Ersatzteillisten

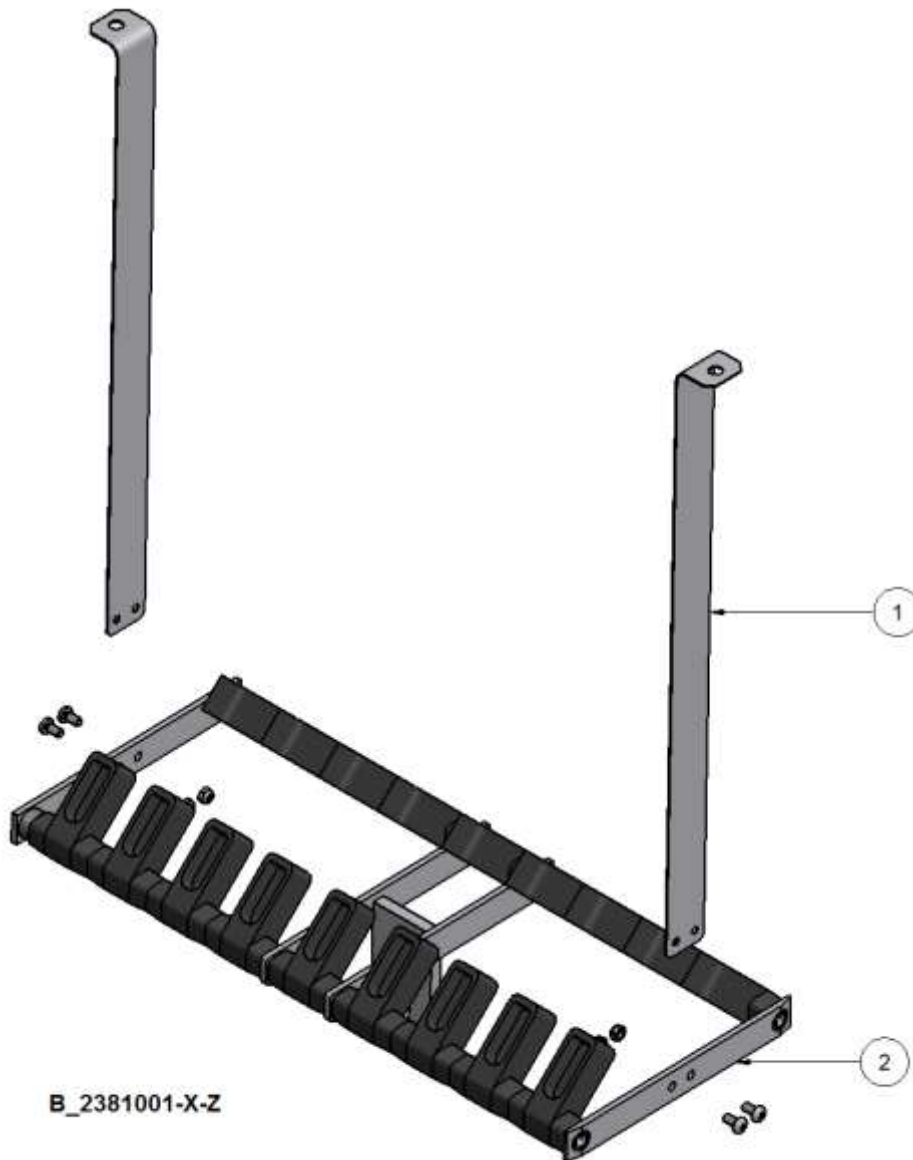
12.9 Ersatzteilliste/Zeichnung Handabrüttlung für Taschenfilter (2380188)



12.9.1 Ersatzteilliste/Zeichnung Handabrüttlung für Taschenfilter (2380188)

Pos.	Menge	Einheit	BAUTEILNUMMER	Version	BEZEICHNUNG
1	1	Stück	0380178	D	Rüttlerstange gebogen ø12 mm, verzinkt, mit M6 Gewinde
2	1	Stück	1380119	A	Rüttlerführung für Handabrüttlung, RI-Geräte
3	1	Stück	0380180	A	Klemmnabe zu Griffstange für "neue" Handabrüttlung
4	1	Stück	0380181	A	Griffstange für "neue" Handabrüttlung
5	1	Stück	0010709		U-Scheibe ø37/13x3 DIN 9021
6	4	Stück	0010014		Zylinderschraube ISO 4762 - M6x12
7	1	Stück	0010083		Zylinderschraube ISO 4762 - M6x16
8	1	Stück	2041011		Optional bei B1: Erdungskabel 6², grün gelb, 150mm lang komplett mit Muttern und Scheiben

12.10 Distanzrechen für Taschenfilter 1,75/3,2/5,2m², (2381000), (2381001), (2381002)



12.10.1 Distanzrechen für Taschenfilter 1,75/3,2/5,2m², (2381000), (2381001), (2381002)

Pos.	Menge	Einheit	BAUTEILNUMMER	Version	BEZEICHNUNG
1	2	Stück	0410106	A	Blattfeder für 1,75 m ² Filter, Oberfläche brüniert
	2	Stück	0410105	A	Blattfeder für 3,2 m ² Filter, Oberfläche brüniert
	2	Stück	0410124	A	Blattfeder für 5,2 m ² Filter, Oberfläche brüniert
2	1	Stück	2380107	A	Distanzrechen für 1,75m ² /3,2m ² /5,2m ² Taschenfilter

Ersatzteillisten

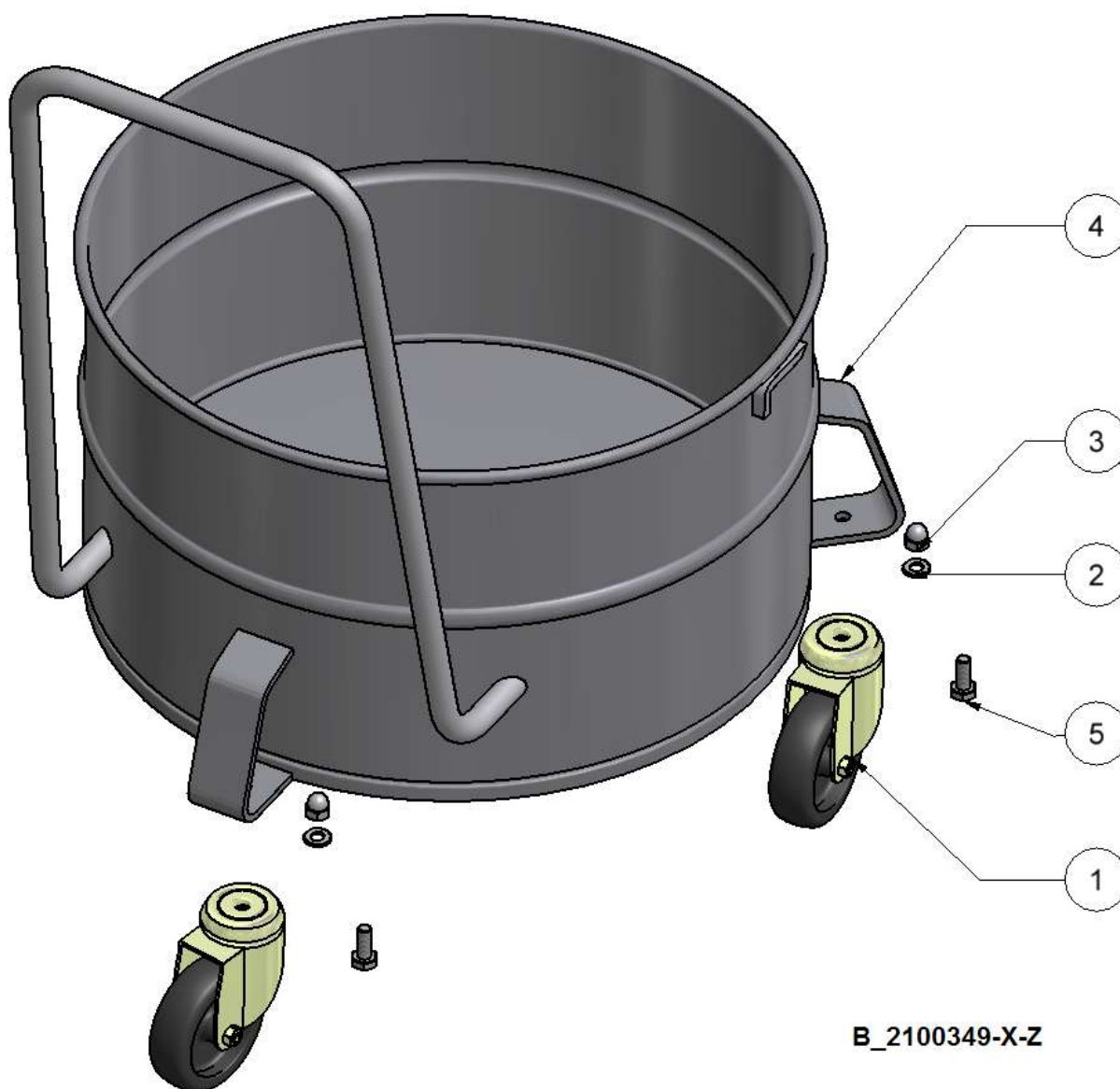
12.11 Ersatzteilliste/Zeichnung Sammelbehälter Typ RI 331 / RI 334 (2100119)



12.11.1 Ersatzteilliste/Zeichnung Sammelbehälter Typ RI 331 / RI 334 (2100119)

Pos.	Menge	Einheit	BAUTEILNUMMER	Version	BEZEICHNUNG
1	1	Stück	1100303	C	Sammelbehälter 50 Liter mit Stutzen ø25
2	3	Stück	2220024	B	Lenkrolle ø100 mm ohne Feststeller
3	3	Stück	0010704	A	U-Scheibe ø10,5 DIN125 B, verzinkt
4	3	Stück	0010430		Hutmutter M10 DIN 1587, verzinkt
5	3	Stück	0010134		Sechskantschraube M10x25 DIN 933-8.8, verzinkt
6	1	Stück	0090083	A	Kunststoff-Gleiter f. Rohr-Außen-ø 25mm, schwarz

12.12 Sammelbehälter 50 Liter, V2A, mit 3 Rollen (2100349)



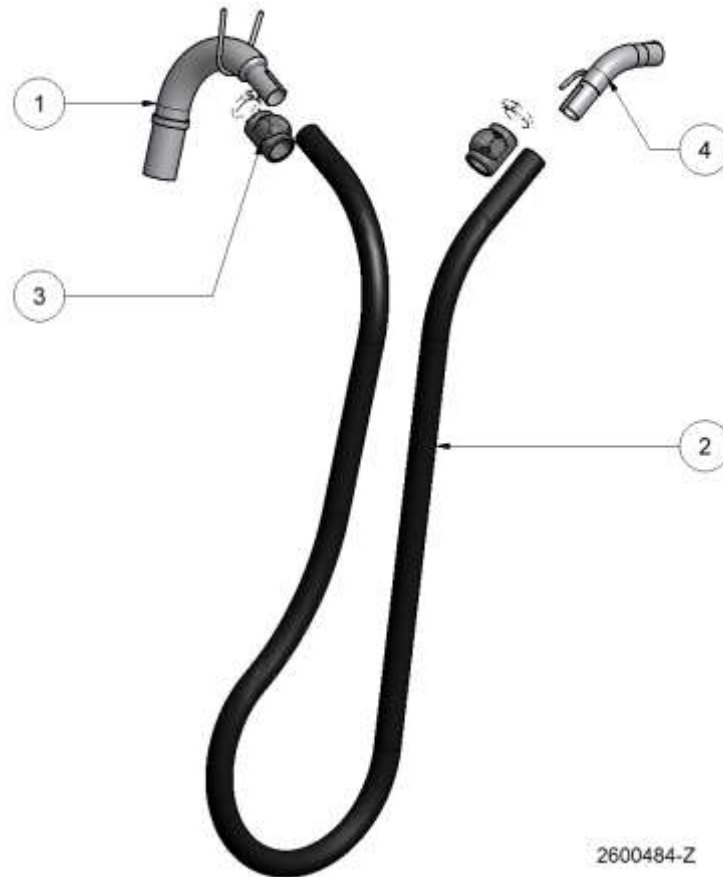
B_2100349-X-Z

12.12.1 Sammelbehälter 50 Liter, V2A, mit 3 Rollen (2100349)

Pos.	Menge	Einheit	BAUTEILNUMMER	Version	BEZEICHNUNG
1	3	Stück	2220024	B	Lenkrolle ø100 mm ohne Feststeller
2	3	Stück	0010704		U-Scheibe ø10,5 DIN125 B, verzinkt
3	3	Stück	0010430		Hutmutter M10 DIN 1587, verzinkt
4	1	Stück	1100302	B	Sammelbehälter 50Liter, V2A, mit Rollenhalter
5	3	Stück	0010134		Sechskantschraube M10x25 DIN 933-8.8, verzinkt

Ersatzteillisten

12.13 Explosionszeichnung Saugschlaucheinheit DN 40, alle Typen



12.13.1 Ersatzteilliste Saugschlaucheinheit DN 40, alle Typen

Pos.	Menge	Einheit	BAUTEILNUMMER	Version	BEZEICHNUNG
1	1	Stück	0490149	C	Einsteckbogen 115° DN40 schwarz
2	1	Stück	1600130		Schlauch DN40 Typ "A", 3m lang
			1600131		Schlauch DN40 Typ "A", 5m lang
			1600133		Schlauch DN40 Typ "B", 3m lang
			1600134		Schlauch DN40 Typ "B", 5m lang
			0600383		Schlauch DN40 Typ "D", 3m lang
			0600384		Schlauch DN40 Typ "D", 5m lang
			0600467		Schlauch DN40 Typ "F as", Meterware
3	1	Stück	2050049		Montierset Schlauchanschluss DN40 (DBP)
4	1	Stück	1490148	A	Handgriff DN 40, gebogen 45° schwarz

ggf. ist die Verwendung der Reduzierhülse 0480276 von DN70 auf DN50/40 nötig.



12.14 Explosionszeichnung Saugschlaucheinheit DN 50, alle Typen



12.14.1 Ersatzteilliste Saugschlaucheinheit DN 50, alle Typen

Pos.	Menge	Einheit	BAUTEILNUMMER	Version	BEZEICHNUNG
1	1	Stück	0490098	G	Einsteckbogen 115° DN50 schwarz
2	1	Stück	1600118		Schlauch DN50 Typ "A", 3m lang
			1600119		Schlauch DN50 Typ "A", 5m lang
			1600109		Schlauch DN50 Typ "C", 3m lang
			1600110		Schlauch DN50 Typ "C", 5m lang
			1600112		Schlauch DN50 Typ "D", 3m lang
			1600113		Schlauch DN50 Typ "D", 5m lang
			1600474		Schlauch DN50 Typ "E", 3m lang
			1600258		Schlauch DN50 Typ "E", 5m lang
			0600454		Schlauch DN50 Typ "F as", 3m lang
			0600455		Schlauch DN50 Typ "F as", 5m lang
			0600281		Schlauch DN50 Typ "G", 3m lang
			0600282		Schlauch DN50 Typ "G", 5m lang
3	1	Stück	2050039		Montierset Schlauchanschluss DN50 (DBP)
4	1	Stück	0490099	C	Handgriff DN 50, gebogen 45° schwarz

ggf. ist die Verwendung der Reduzierhülse 0480276 von DN70 auf DN50/40 nötig.



Ersatzteillisten

12.15 Ersatzteilliste Saugschlaucheinheit DN 70, alle Typen



12.15.1 Ersatzteilliste Saugschlaucheinheit DN 70, alle Typen

Pos.	Menge	Einheit	BAUTEILNUMMER	Version	BEZEICHNUNG
1	1	Stück	1490040	B	Einsteckbogen 90°, DN 70 schwarz
2	1	Stück	1480447	A	Schlauchanschlussstück mit Außenkonus DN 70
3	1	Stück	1480446	A	Schlauchanschlussstück mit Innenkonus DN 70
4	1	Stück	1600440		Schlauch DN70 Typ "A", 3m lang
			1600441		Schlauch DN70 Typ "A", 5m lang
			1600124		Schlauch DN70 Typ "C", 3m lang
			1600125		Schlauch DN70 Typ "C", 5m lang
			1600260		Schlauch DN70 Typ "D", 3m lang
			1600261		Schlauch DN70 Typ "D", 5m lang
			1600128		Schlauch DN70 Typ "E", 5m lang
5	1	Stück	2050048		Montierset Schlauchanschluss DN70 (DBP)
6	1	Stück	0490101	B	Handgriff DN 70, gebogen 45° schwarz
7	1	Stück	0090008	B	Sterngriff E40 x M8

12.16 Zubehörliste

Bild	Bezeichnung	Anschlussgröße (Bestellnummer)
	Elastische Düse	DN 40 (1610115)
		DN 50 (1610116)
		DN 70 (1610117) *
	Flexible Düse	DN 40 (1610118)
		DN 50 (1610119)
		DN 70 (1610120) *
	Flexible Nutendüse 13mm	DN 40 (1610121)
		DN 50 (1610123)
	Verlängerungsrohr	DN 40 (2610456)
		DN 50 (2610150)
		DN 70 (2610151) *
	Bodendüse 370mm	DN 40 (2610106)
		DN 50 (2610108)

Weitere Zubehörteile finden sie auf der Internetseite der Firma Ringler oder im Zubehörkatalog.

* Zubehörgröße nicht für alle Geräte lieferbar

Komponentendokumentation

13 Komponentendokumentation

13.1 Dokumentation Seitenkanalverdichter

bestehend aus folgenden pdf Dokumenten:

BA-0001-DE Betriebsanleitung der Typen 2BH11/12/13/14/15/16/18/19

14 EG-Konformitätserklärung

**EG-Konformitätserklärung im Sinne der Maschinenrichtlinie
2006/42/EG Anhang II 1A**

Das nachfolgend beschriebene Produkt:

Bei einer nicht mit uns abgestimmten Änderung der Maschine verliert diese Erklärung ihre Gültigkeit.

Bezeichnung: Industriestaubsauger
 Typ: RI 331 D1,5 / D3 / D4 IE2
 Seriennummer: 99863900000005
 Baujahr: 12.2015

hergestellt von:	Ringler GmbH Robert Bosch Straße 4-8 73550 Waldstetten	Bevollmächtigter für die Zusammenstellung der technischen Unterlagen
	Telefon: ++49(0)7171-94888-0 Telefax: ++49(0)7171-94888-28 e-mail: info@ringler.kaercher.com	Georg Braungardt Abt: Konstruktion Robert Bosch Straße 4-8 73550 Waldstetten

stimmt mit den folgenden EG-Richtlinien überein:

- EG-Richtlinie (2006/42/EG)**
- Niederspannungsrichtlinie (2006/95/EG)**
- EMV-Richtlinie (2004/108/EG)**

Nachstehende harmonisierte Normen wurden angewendet:

- DIN EN ISO 13857 Sicherheit von Maschinen; Sicherheitsabstände gegen das Erreichen von Gefahrstellen mit den oberen Gliedmaßen
- DIN EN 349 Sicherheit von Maschinen; Mindestabstände zur Vermeidung des Quetschens von Körperteilen.
- DIN EN 60335-2-69 Besondere Anforderungen an Staub- und Wassersauger für industrielle und gewerbliche Zwecke.



Waldstetten, den 09.12.2015

G. Schwarzenbach
(Geschäftsführer)