

**Original Technisches Handbuch
RA 80 Textil D1,5 / D3 IE2**

GERMANY

2015-12-10



DEU



Copyright

© Copyright by
Ringler GmbH
Robert-Bosch-Straße 4-8
73550 Waldstetten
GERMANY

1	Angaben zur Sicherheit	6
1.1	Begriffe.....	6
1.1.1	Betrieb.....	6
1.1.2	Instandhaltung	6
1.1.3	Qualifiziertes Personal.....	6
1.2	Symbole.....	6
1.3	Allgemeine Sicherheitsinformationen	7
2	Anlieferung, innerbetrieblicher Transport, Auspacken.....	9
2.1	Anlieferung.....	9
2.2	Innerbetrieblicher Transport.....	9
2.2.1	Abmessungen und Gewicht.....	9
2.3	Auspacken	9
2.4	Verpackungsmaterial	9
2.5	Lagerbedingungen.....	10
2.5.1	Hinweis zur Lagerung	10
3	Gerätebeschreibung.....	11
3.1	Bestimmungsgemäße Verwendung	11
3.1.1	Staubklasse „L“	11
3.2	Nicht bestimmungsgemäße Verwendung.....	11
3.2.1	Staubklasse „L“	11
4	Aufbau und Funktion	12
4.1	Hauptmaße	12
4.1.1	RA 80 Textil	12
4.2	Technische Daten RA 80.....	12
4.3	Technische Daten D1,5 IE2.....	13
4.4	Technische Daten D3 IE2.....	13
5	Hauptkomponenten.....	14
5.1	Bestandteile RA 080 Textil	14
5.2	Funktionsbeschreibung RA-Gerät	14
6	Inbetriebnahme.....	15
6.1	Montageanweisung.....	15
6.2	Erstinbetriebnahme.....	15
6.3	Falsche Drehrichtung.....	15
6.4	Vor dem Einschalten prüfen:	15
7	Betrieb, Bedienung.....	16
7.1	Betrieb.....	16
7.1.1	EIN / AUS Schalter Drehstrom	16
7.2	Absaugvorgang.....	16
7.3	Entleeren des Sammelbehälters	17
8	Störungssuche und Störungsbeseitigung	18
8.1	Sicherheitshinweise	18
8.2	Erste Maßnahmen zur Störungsbeseitigung	18
9	Wartung/Instandsetzung	19
9.1	Wartungsvorschriften.....	19
9.2	Tabelle Wartungsintervalle	20

9.3	Reinigung.....	20
9.4	Ausbau der Absaugturbine	21
9.5	Ausbau Filtersack	22
9.6	Stromlaufplan zu Motorschutzschalter D0,55 / D1,5 / D3,0 / D4,0 / D5,5	23
9.7	Warnhinweise auf dem Sauggerät	23
9.7.1	Warnschild für Geräte der Klasse "L"	23
9.7.2	Typenschild.....	23
9.8	Verschleißteilliste	24
10	Außerbetriebsetzung, Lagerung	25
11	Entsorgung	26
12	Ersatzteillisten	27
12.1	Einbausauggerät RA 80 Textil IE2	27
12.1.1	Einbausauggerät RA 80 Textil IE2.....	27
12.2	Vorabscheiderdeckel für Sammelbehälter Typ RA 050 Textil.....	29
12.2.1	Vorabscheiderdeckel für Sammelbehälter Typ RA 050 Textil	29
12.3	Fahrgestell Typ RA 50 (2200422)	30
12.3.1	Tabelle Fahrgestell Typ RA 50 (2200422).....	30
13	Komponentendokumentation	31
13.1	Dokumentation Seitenkanalverdichter	31
14	EG-Konformitätserklärung	32

1 Angaben zur Sicherheit

1.1 Begriffe

1.1.1 Betrieb

beinhaltet Aufstellung, Inbetriebnahme (Bereitstellung zur Nutzung), Bedienung (Betätigung, Ein- und Ausschalten, usw.).

1.1.2 Instandhaltung

beinhaltet Überprüfung und Pflege (Inspektionen, Revisionen), Wartung, Instandsetzung (Fehlersuche mit Reparatur).

1.1.3 Qualifiziertes Personal

sind Personen, die aufgrund ihrer Ausbildung, Erfahrung und Unterweisung sowie ihrer Kenntnisse über einschlägige Normen, Bestimmungen, Unfallverhütungsvorschriften und Betriebsverhältnisse, von dem für die Sicherheit der Anlage Verantwortlichen berechtigt worden sind, die jeweils erforderlichen Tätigkeiten auszuführen und dabei mögliche Gefahren erkennen und vermeiden können.

1.2 Symbole

HINWEIS

Zeichnet Informationen aus, die keine Personenschäden betreffen.
Diese Information enthält zusätzliche Arbeitshilfen oder allgemeine Hinweise.



VORSICHT

Gefährliche Situation, die eine leichte bis mittelschwere Verletzung nach sich ziehen könnte, wenn sie nicht vermieden würde. Diese Information ist strengstens zu beachten, um Geräteschäden oder Umweltschäden zu vermeiden!



WARNUNG

Gefährliche Situation, die eine schwere Verletzung oder den Tod nach sich ziehen könnte, wenn sie nicht vermieden würde.



GEFAHR

Gefährliche Situation, die mit Sicherheit eine schwere Verletzung oder den Tod nach sich zieht, wenn sie nicht vermieden würde.



Bedeutung der Betriebsanleitung

Diese Betriebsanleitung ist Teil des gelieferten Produkts.

Die Betriebsanleitung behält über die gesamte Lebensdauer des Produkts Gültigkeit, sofern keine technische Änderung vorgenommen wird.

Bei Veräußerung des Produkts, muss die Betriebsanleitung an den nachfolgenden Besitzer oder Benutzer weitergegeben werden.



Diese Information muss vor Erstinbetriebnahme gelesen werden.

Angaben zur Sicherheit



WARNUNG – Vor Benutzung der Maschine die Anweisungen lesen



CE-Kennzeichnung

Die CE-Kennzeichnung bedeutet „Communautés Européennes“. Sie ist das äußere Zeichen dafür, dass ein Produkt den dem Hersteller auferlegten Anforderungen der Europäischen Gemeinschaft entspricht.



Benutzung nur mit Sicherheitsschuhen (n. EN ISO 20345)



Benutzung nur mit Arbeitshandschuhen



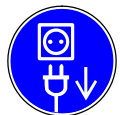
Atenschutz benutzen (EN 149:2001)



Schutzkleidung benutzen (n. EN 13982-1)



Schutzbrille benutzen (n. DIN EN 166 1349-BT)



Vor Beginn der Arbeiten *Netzstecker ziehen!*



Vor Beginn der Arbeiten *freischalten!*



Beim Betreiben elektrischer Maschinen stehen zwangsläufig bestimmte Teile davon unter gefährlicher Spannung oder mechanischer Beanspruchung!



Warnung vor Handverletzungen!



Recyclingsymbol

Diese Information ist zu beachten, um die Umwelt zu schonen!

1.3 Allgemeine Sicherheitsinformationen



WARNUNG



Beim Betreiben elektrischer Maschinen stehen zwangsläufig bestimmte Teile davon unter gefährlicher Spannung oder mechanischer Beanspruchung!

- Aufgrund ihrer funktionell bedingten elektrischen und mechanischen Eigenschaften können Maschinen schwerste gesundheitliche und materielle Schäden bewirken. Dies vor allem, wenn Verwendung, Betrieb und Instandhaltung nicht bestimmungsgemäß erfolgen, oder unzulässige Eingriffe vorgenommen werden!
- Alle elektrischen Tätigkeiten dürfen nur von einer Elektrofachkraft ausgeführt werden. Alle mechanischen Tätigkeiten dürfen nur nach Betriebsanleitung ausgeführt werden (siehe Kapitel Wartung/Instandsetzung). Das Gerät darf nur von qualifiziertem Personal, welches die Betriebsanleitung gelesen und verstanden hat, bedient werden.
- Vor dem Gebrauch muss die Bedienperson mit Informationen, Anweisungen und Schulungen über die aufzusaugenden Stoffe, einschließlich des sicheren Verfahrens der Beseitigung des aufgenommenen Materials, versorgt werden.
- Alle Hinweise und Angaben auf den Maschinen müssen beachtet werden!
- Die einwandfreie und sichere Nutzung dieser Maschine setzt sachgemäßen Transport, sachgemäße Lagerung sowie bestimmungsgemäßen Betrieb und sorgfältige Instandhaltung voraus!
- Dieses Gerät ist nicht dafür bestimmt, durch Personen (einschließlich) mit eingeschränkten physischen, sensorische oder geistigen Fähigkeiten oder mangels Erfahrung und/oder mangels Wissen benutzt werden, es sei denn, sie werden durch eine für ihre Sicherheit zuständige Person beaufsichtigt oder erhielten von ihr Anweisungen wie das Gerät zu benutzen ist. Kinder sollten beaufsichtigt werden, um sicherzustellen, dass sie nicht mit dem Gerät spielen.
- Der Betrieb des Geräts ist nur auf bis zu 10° geneigtem Untergrund mit ausreichender Tragfähigkeit zulässig.



VORSICHT



Benutzung nur mit Sicherheitsschuhen (n. EN ISO 20345)

- Beim Zusammenbau der Maschinenteile keine Gliedmaßen zwischen zusammenzufügende Stellen halten. Beim Bewegen der Teile Gliedmaßen rechtzeitig aus enger werdenden Räumen herausziehen.
- Es ist darauf zu achten, dass die Netzanschlussleitung nicht durch überfahren, quetschen, zerren und dergleichen verletzt oder beschädigt wird, ggf. das Gerät sofort außer Betrieb setzen!
- Die Netzanschlussleitung ist regelmäßig auf Anzeichen einer Verletzung oder Alterung zu untersuchen!
- Kupplungen von Netzanschlussleitungen müssen mindestens spritzwassergeschützt sein!
- Die Inbetriebnahme ohne Filter oder einem beschädigten Filter ist nicht zulässig.
- Das Sauggerät darf nicht betrieben werden, wenn an Verschlüssen oder Aufhängungen etc. Verschleiß festgestellt wird. Bitte fordern Sie umgehend den Service an, oder senden Sie den Industriesauger zur Instandsetzung an:

Ringler GmbH
Abt. Service
Robert-Bosch-Straße 4-8
73550 Waldstetten
Tel: ++49-7171-94888-23

Anlieferung, innerbetrieblicher Transport, Auspacken

2 Anlieferung, innerbetrieblicher Transport, Auspacken

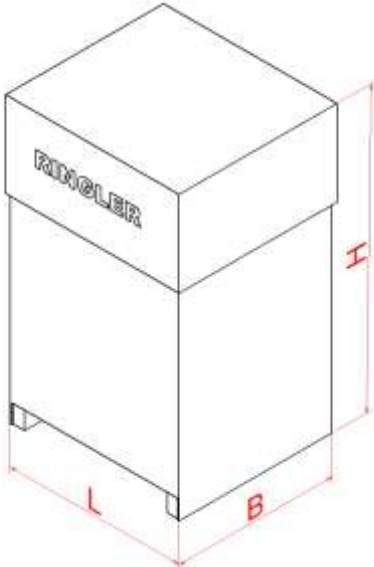
2.1 Anlieferung

Lieferumfang mit ausreichend dimensioniertem Flurförderfahrzeug auf ebenen Untergrund abladen.

2.2 Innerbetrieblicher Transport

Lieferumfang gegen Verschieben oder Kippen gesichert mit ausreichend dimensioniertem Flurförderfahrzeug zum Aufstellort transportieren.

2.2.1 Abmessungen und Gewicht.

	Verpackung	
	L (mm)	900
	B (mm)	800
	H (mm)	1000
	Gewicht mit Verpackung (kg)	
	D 1,5	95
	D 3,0	103

2.3 Auspacken

Vergewissern Sie sich, dass keine Bauteile in der Verpackung verbleiben.

Lieferumfang: -Sauggerät
-Technisches Handbuch

2.4 Verpackungsmaterial

Die Verpackungsmaterialien müssen gemäß den geltenden Rechtsvorschriften entsorgt werden.

Korrekte Entsorgung dieses Produkts (Elektromüll) (Anzuwenden in den Ländern der Europäischen Union und anderen europäischen Ländern mit einem separaten Sammelsystem)

Die Kennzeichnung auf dem Produkt bzw. auf der dazugehörigen Literatur gibt an, dass es nach seiner Lebensdauer nicht zusammen mit dem normalen Haushaltsmüll entsorgt werden darf.

Entsorgen Sie dieses Gerät bitte getrennt von anderen Abfällen, um der Umwelt bzw. Der menschlichen Gesundheit nicht durch unkontrollierte Müllbeseitigung zu schaden. Recyceln Sie das Gerät, um die nachhaltige Wiederverwertung von stofflichen Ressourcen zu fördern. Private Nutzer sollten den Händler, bei dem das Produkt gekauft wurde, oder die zuständigen Behörden kontaktieren, um in Erfahrung zu bringen, wie sie das Gerät auf umweltfreundliche Weise recyceln können. Gewerbliche Nutzer sollten sich an Ihren Lieferanten wenden. Dieses Produkt darf nicht zusammen mit anderem Gewerbemüll entsorgt werden.



Recyclingsymbol

Diese Information ist zu beachten, um die Umwelt zu schonen!

2.5 Lagerbedingungen

2.5.1 Hinweis zur Lagerung

Sollte der Industriesauger längere Zeit nicht betrieben werden, so ist er in trockenen, staub- und erschütterungsfreien Räumen aufzubewahren.

Temperatur T: -10...+40°C

Feuchtigkeit: max. 85%

Gerätebeschreibung

3 Gerätebeschreibung

3.1 Bestimmungsgemäße Verwendung

HINWEIS

- Dieses Gerät, das in betriebsbereitem Zustand ausgeliefert wird, ist als *Trockensauger* für den Einsatz in Gewerbe und Industrie konzipiert, z.B. in Hotels, Schulen, Krankenhäusern, Fabriken, Läden, Büros und Vermietergeschäften. Er eignet sich besonders zum Aufsaugen von *Stäuben*.
- Vorsicht! Dieses Gerät ist nur zur Trockenanwendung bestimmt und darf nicht im Freien unter nassen Bedingungen verwendet oder aufbewahrt werden!
- Die Maschine darf nur betrieben werden, wenn alle Filter richtig eingesetzt und unbeschädigt sind.
- Dieses Gerät eignet sich besonders zum Aufsaugen von *Textilresten* und *Fasern* sowie gesundheitsgefährdenden Staub der Staubklasse L.



WARNUNG

3.1.1 Staubklasse „L“



Warnschild auf dem Gerät beachten!

- Das Gerät ist **geeignet** für trockene, gesundheitsgefährliche, nicht brennbare Stäube mit Arbeitsplatzgrenzwert **> 1mg/m³** nach **Staubklasse L** (max. Durchlassgrad < 1%) gemäß DIN EN 60335-2-69 Anhang AA:2010.

3.2 Nicht bestimmungsgemäße Verwendung

HINWEIS

- Für alle Personen- und Sachschäden, die aus nicht bestimmungsgemäßer Verwendung entstehen, ist der Betreiber und nicht der Hersteller der Maschine verantwortlich !
- Einsatz im Freien nicht gestattet!



WARNUNG

- Dieses Gerät ist **nicht geeignet** zum Auf- bzw. Absaugen von **brennbaren Stäuben**.
- Dieses Gerät ist **nicht geeignet** zum Auf- bzw. Absaugen von **brennbaren Flüssigkeiten (entzündlich, leicht entzündlich, hoch entzündlich nach Gefahrstoffrecht Richtlinie 67/548 / EWG)** (Flammpunkt unter 55°C) sowie **Gemischen brennbarer Stäube mit brennbaren Flüssigkeiten**.
- Der Sauger ist *nicht* für den Betrieb in explosionsgefährdeten Räumen zugelassen!



GEFAHR

- Bei nicht bestimmungsgemäßer Verwendung besteht Explosions- und Brandgefahr!

3.2.1 Staubklasse „L“



Warnschild auf dem Gerät beachten!

- Das Gerät ist **nicht geeignet** für die **Staubklasse „M“ und „H“**.
- Das Gerät ist **nicht geeignet** für **krebserregende Gefahrstoffe** gemäß **GefStoffV §10, TRGS 905 bzw. TRGS 906**.
- Das Gerät ist **nicht geeignet** für **Asbest** gemäß **TRGS 519**.

4 Aufbau und Funktion

Ringler Industriesauger und fahrbare Entstauber werden in betriebsbereitem Zustand ausgeliefert.

4.1 Hauptmaße

4.1.1 RA 80 Textil



4.2 Technische Daten RA 80

Gewicht	1,5kW	3,0kW
	80Kg	88Kg
Schalldruckpegel LpA Gemäß EN 60335-2-69	60dB(A)	65dB(A)
Unsicherheit KpA	2dB(A)	
Schutzklasse	I	
Umgebungstemperatur	-15°C bis +40°C	
Ansaugtemperatur Medium	max. +40°C	
Aufstellhöhe	max. 1000m über NN	

Aufbau und Funktion

4.3 Technische Daten D1,5 IE2

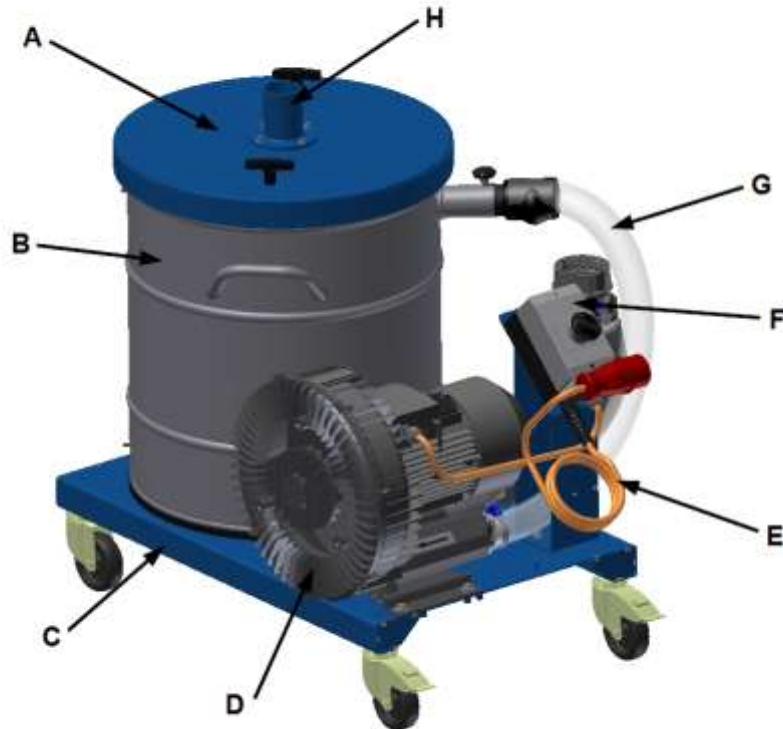
Leistung	1,5kW	1,75kW
Frequenz	50Hz	60Hz
Absicherung	16A	16A
Spannung/ Stromaufnahme	200-260V / 5,7A Δ	230-290V / 5,7A Δ
	350-450V / 3,3A Y	400-500V / 3,3A Y
Druck	-200 / +190mbar	-180 / +170mbar
Luftfördermenge	210m ³ /h	250m ³ /h
Schutzart	IP 55	
Wirkungsgrad	IE2-81,3	cosφ 0,81

4.4 Technische Daten D3 IE2

Leistung	3,0kW	3,45kW
Frequenz	50Hz	60Hz
Absicherung	16A	16A
Spannung/ Stromaufnahme	200-260V / 11,4A Δ	230-290V / 10,8A Δ
	350-450V / 6,5A Y	400-500V / 6,2A Y
Druck	-260 / +270mbar	-240 / +230mbar
Luftfördermenge	315m ³ /h	375m ³ /h
Schutzart	IP 55	
Wirkungsgrad	IE2-85,5	cosφ 0,82

5 Hauptkomponenten

5.1 Bestandteile RA 080 Textil



A	Deckel
B	Sammelbehälter
C	Fahrgestell
D	Seitenkanalverdichter
E	Netzstecker
F	Motorschutzschalter
G	Schlauch
H	Ansaugstutzen

5.2 Funktionsbeschreibung RA-Gerät

Mittels Saugturbinen in der Antriebseinheit wird über den Schlauch und der Haube durch den Filter im Sammelbehälter ein Unterdruck erzeugt. Die Rohluft wird über die Düse und den Saugschlauch oder der Rohrleitung angesaugt. Größere Partikel fliegen gegen das Prallblech und fallen aus dem Luftstrom in den Sammelbehälter. Kleinere Partikel und Staub werden beim Durchgang durch den Flächenfilter an der Oberfläche des Filtermaterials abgeschieden. Die so gereinigte Reinluft wird über die Haube zu den Saugturbinen und den Schalldämpfer-Abluftschlauch in den Arbeitsraum zurückgeblasen.

Inbetriebnahme

6 Inbetriebnahme



Benutzung nur mit Sicherheitsschuhen (n. EN ISO 20345)

6.1 Montageanweisung

- Zentrischen Sitz des Deckels auf dem Sammelbehälter kontrollieren
- Gerät nach VDE-Vorschrift elektrisch anschließen und montieren.
- Alle Schlauch- und Rohrleitungsverbindungen herstellen.

6.2 Erstinbetriebnahme



VORSICHT

- Auf den richtigen Sitz des Sammelbehälters auf der Bodenplatte achten!
- Der Industriesauger ist ordnungsgemäß montiert, alle notwendigen Leitungen und Schläuche sind angeschlossen.
- Die Betriebsbedingungen stimmen mit den Schildangaben und ggf. mit der mitgelieferten Dokumentation überein.
- Die Kühlluftführung ist nicht beeinträchtigt, die Kühlwirkung darf auch nicht durch Verschmutzung der Kühlflächen beeinträchtigt werden.
- Industriesauger mit dem an der Antriebseinheit befindlichen Ein/Ausschalter in Betrieb setzen. Besitzt die Sauganlage eine Steuerung, so sind die Angaben im Schaltplan zu beachten!
- Industriesauger mit dem an der Antriebseinheit befindlichen Ein/Ausschalter in Betrieb setzen.
- Es ist darauf zu achten, dass die Netzanschlussleitung nicht durch überfahren, quetschen, zerren und dergleichen verletzt oder beschädigt wird, ggf. das Gerät sofort außer Betrieb setzen!
- Die Netzanschlussleitung ist regelmäßig auf Anzeichen einer Verletzung oder Alterung zu untersuchen!
- Kupplungen von Netzanschlussleitungen müssen mindestens spritzwassergeschützt sein!

6.3 Falsche Drehrichtung

Antriebe mit Seitenkanalverdichter fördern die Saugluft bei falscher Drehrichtung in die umgekehrte Richtung, d.h. es tritt ein Luftstrom aus dem Rohluft-Ansaugstutzen der Sauganlage aus. Ist dies der Fall, ist die Sauganlage sofort abzuschalten, der Netzstecker aus der Netzsteckdose zu ziehen und das technische Fachpersonal zu verständigen, um die Phasenleiter in der Netzanschlussleitung umklemmen zu lassen.

6.4 Vor dem Einschalten prüfen:

- Alle Filter müssen richtig eingesetzt sein.
- Der Absaugschlauch und das Zubehör bzw. die Rohrleitung müssen korrekt verbunden sein.

7 Betrieb, Bedienung

7.1 Betrieb



VORSICHT

- Gerät nur mit aktivierten Feststellbremsen betreiben.
- Gerät nur mit Schrittgeschwindigkeit bewegen. Dabei vorsichtig agieren. Bei abschüssigen Wegen ggf. eine zweite Person zur Hilfe herbeiholen.

7.1.1 EIN / AUS Schalter Drehstrom

0 = Motor "AUS"

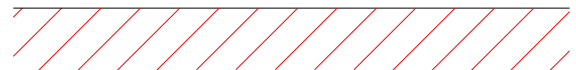
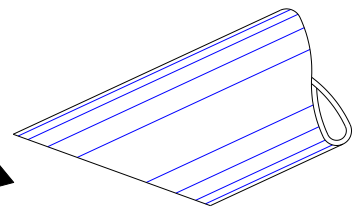
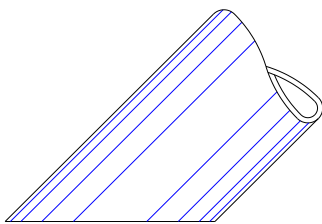
1 = Motor "EIN"



7.2 Absaugvorgang

HINWEIS

- Beim Saugen von Stäuben nur halb eintauchen, um genügend Luft mitzuführen
- Gewünschte Absaugdüse in Steckkonus am Handgriff des Absaug Schlauches einsetzen.



Düse **nicht** mit der ganzen Fläche aufsetzen!

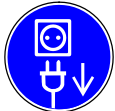
Düse **schräg** zur Saugfläche halten, damit Luft und **Sauggut** angesaugt wird

Betrieb, Bedienung

7.3 Entleeren des Sammelbehälters



WARNUNG



Vor Beginn der Arbeiten *Netzstecker ziehen!*



Wartungs- und Servicearbeiten müssen *immer* mit geeigneten Arbeitshandschuhen durchgeführt werden, um sich nicht zu verletzen und sich nicht mit kontaminierten Stoffen zu verunreinigen



Atemschutz benutzen (EN 149:2001)



Schutzbrille benutzen (n. DIN EN 166 1349-BT)



Schutzkleidung benutzen (n. EN 13982-1)



- Saugschlauch entfernen (1)
- Haube abnehmen, ablegen (2)
- Filtersack entnehmen und reinigen (3)
- Beim Einsetzen des Filtersacks auf richtigen Sitz achten
- Der Zusammenbau erfolgt in der umgekehrten Reihenfolge.

8 Störungssuche und Störungsbeseitigung

8.1 Sicherheitshinweise



WARNUNG

- Sollten durch einen Defekt (z.B. Filterdefekt) schädliche Substanzen entweichen, so muss die Maschine sofort ausgeschaltet und der Raum gelüftet bzw. verlassen werden!
- Vor Beginn jeder Arbeit am Industriesauger, besonders aber vor dem Öffnen von Abdeckungen von unter Spannung stehenden oder sich bewegenden Teilen, ist der Industriesauger oder die Anlage vorschriftsmäßig frei zuschalten bzw. den Stillstand der Antriebseinheit abzuwarten
- Die nachstehend genannten Maßnahmen dürfen erst dann zurückgenommen werden, wenn der Industriesauger wieder vollständig montiert und die Wartung, Instandhaltung abgeschlossen ist.
- Die üblichen **Sicherheitsregeln** lauten hierbei z.B. nach **VDE 0105**:
 - Freischalten
 - Gegen Wiedereinschalten sichern
 - Spannungsfreiheit feststellen
 - Benachbarte unter Spannung stehende Teile abdecken oder abschränken.

8.2 Erste Maßnahmen zur Störungsbeseitigung

HINWEIS

Alle unter folgender Tabelle aufgeführten Störungen können selbst behoben werden. Sollten jedoch größere oder anders gelagerte Störungen auftreten, unbedingt Kundendienst der Fa. Ringler verständigen. Tel. ++49-(0)7171-94888-0

Wartungsarbeiten nach Beschreibung im Kapitel Wartung/Instandsetzung durchführen.

Störung	Mögliche Ursache	Behebung
Verminderte Saugleistung	<ul style="list-style-type: none"> • Saugschlauch verstopft • Saugschlauch undicht • Saugschlauch sitzt nicht richtig im Ansaugstutzen • Sammelbehälter voll • Filtersack verschmutzt • Haube sitzt nicht zentrisch auf Filterbehälter 	<ul style="list-style-type: none"> • reinigen • erneuern • korrekt einstecken • entleeren • reinigen • neu ausrichten und Deckelarretierung anziehen
Saugmotor läuft nicht richtig	<ul style="list-style-type: none"> • Motorschutzschalter hat ausgelöst • Steckdose hat keine Spannung • Defekt am Schalter 	<ul style="list-style-type: none"> • Überprüfung durch Elektrofachkraft

Wartung/Instandsetzung

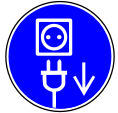
9 Wartung/Instandsetzung

9.1 Wartungsvorschriften

HINWEIS



Wartungs- und Servicearbeiten müssen *immer* mit geeigneten Arbeitshandschuhen durchgeführt werden, um sich nicht zu verletzen und sich nicht mit kontaminierten Stoffen zu verunreinigen



Vor Beginn der Arbeiten *Netzstecker ziehen!*



Atemschutz benutzen (EN 149:2001)



Schutzbrille benutzen (n. DIN EN 166 1349-BT)



Schutzkleidung benutzen (n. EN 13982-1)



Benutzung nur mit Sicherheitsschuhen (n. EN ISO 20345)

- Sorgfältige und regelmäßige Wartungs- und Instandsetzungsarbeiten sind erforderlich, um eventuelle Störungen frühzeitig zu erkennen und zu beseitigen, bevor diese sich zu umfangreichen Schäden entwickeln können.
- Haftung und Garantie durch Fa. Ringler wird nur bei sachgemäßer Behandlung und Einhaltung der nachfolgend erläuterten Wartungshinweise übernommen.
- Die Betriebssicherheit des Industriesaugers kann nur aufrecht erhalten werden, wenn bei jeder Wartung und Instandsetzung ausschließlich originale bzw. zugelassene Ersatzteile verwendet werden.
- Zur Wartung durch den Benutzer, muss das Gerät auseinandergenommen, gereinigt und gewartet werden, soweit dies durchführbar ist, ohne dabei eine Gefahr für das Wartungspersonal und andere Personen hervorzurufen. Geeignete Vorsichtsmaßnahmen beinhalten die Reinigung vor dem Auseinandernehmen, Vorsorge treffen für örtliche gefilterte Zwangsentlüftung, wo das Gerät auseinandergenommen wird, Reinigung des Wartungsbereichs und geeignete persönliche Schutzausrüstung.
- Der Hersteller oder eine ausgebildete Person muss mindestens jährlich eine technische Überprüfung durchführen, die zum Beispiel aus der Überprüfung der Filter auf Beschädigung, der Dichtheit der Maschine und des richtigen Funktionierens der Kontrolleinrichtung besteht.
- Bei der Durchführung von Wartungs- oder Reparaturarbeiten müssen alle verunreinigten Gegenstände, die nicht zufriedenstellend gereinigt werden können, entsorgt werden. Solche Gegenstände müssen in undurchlässigen Beuteln in Übereinstimmung mit den gültigen Bestimmungen für die Beseitigung solchen Abfalls entsorgt werden. Alle Maschinenteile müssen als verunreinigt angesehen werden, wenn sie aus dem gefährlichen Bereich genommen werden, und geeignete Handlungen müssen vorgenommen werden, um eine Staubverteilung zu vermeiden.



WARNUNG

- Diese Arbeiten dürfen nur von einer Elektrofachkraft ausgeführt werden.
- Vor Beginn jeder Arbeit am Industriesauger, besonders aber vor dem Öffnen von Abdeckungen von unter Spannung stehenden oder sich bewegenden Teilen, ist der Industriesauger oder die Anlage vorschriftsmäßig frei zuschalten bzw. den Stillstand der Antriebseinheit abzuwarten
- Die üblichen **Sicherheitsregeln** lauten hierbei z.B. nach **VDE 0105**:
 - Freischalten
 - Gegen Wiedereinschalten sichern
 - Spannungsfreiheit feststellen
 - Benachbarte unter Spannung stehende Teile abdecken oder abschränken.

9.2 Tabelle Wartungsintervalle

Intervall	Überprüfen	Maßnahme
täglich	<ul style="list-style-type: none"> • Verbindungsschlauch undicht? (siehe Verschleißteilliste) • Filtersack verschmutzt? (siehe Verschleißteilliste) • Dichtung zwischen Haube und Sammelbehälter (siehe Verschleißteilliste) • Sammelbehälter voll 	<ul style="list-style-type: none"> • Schlauch erneuern • Filtersack erneuern • Dichtung reinigen oder erneuern • Sammelbehälter entleeren
wöchentlich	<ul style="list-style-type: none"> • Sammelbehälter 	<ul style="list-style-type: none"> • reinigen
monatlich	<ul style="list-style-type: none"> • Verbindungsschlauch 	<ul style="list-style-type: none"> • reinigen
jährlich	<ul style="list-style-type: none"> • Antriebseinheit • Antriebseinheit, Lagergeräusche • Gerät/Anlage • Filter 	<ul style="list-style-type: none"> • BGV A3-Prüfung • bei Bedarf Lager erneuern • auf Luftdichtheit prüfen • auf Beschädigung prüfen

HINWEIS

9.3 Reinigung

Staubablagerungen auf und im Gerät sind zu vermeiden und müssen durch regelmäßige Reinigung entfernt werden.

Vor der Reinigung des Gerätes auf jeden Fall den Motorschutzschalter ausschalten und den Netzstecker ziehen. Die Reinigung kann mit einem feuchten Tuch, oder einem **geeigneten** Industriesauger erfolgen. Verwenden Sie keine Lösungsmittel wie Verdünner, Alkohol oder Benzol. Das Gerät niemals in Wasser tauchen.

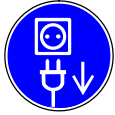
Wartung/Instandsetzung

9.4 Ausbau der Absaugturbine

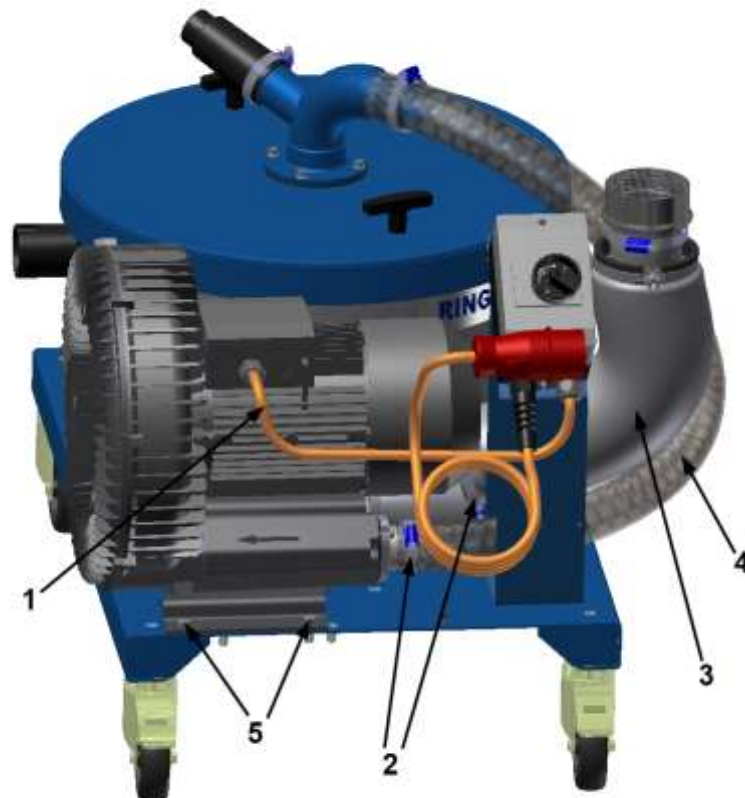


WARNUNG

- Diese Arbeiten dürfen nur von einer Elektrofachkraft ausgeführt werden.



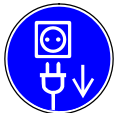
Vor Beginn der Arbeiten *Netzstecker ziehen!*



- Motoranschlusskabel (1) abklemmen.
- Schlauchschellen (2) lösen.
- Ausblasseck (3) und Verbindungsschlauch (4) abziehen.
- Sechskantschrauben (5) an Turbine lösen.

9.5 Ausbau Filtersack

HINWEIS



Vor Beginn der Arbeiten *Netzstecker ziehen!*



Schutzbrille benutzen (n. DIN EN 166 1349-BT)



Schutzkleidung benutzen (n. EN 13982-1)



Wartungs- und Servicearbeiten müssen *immer* mit geeigneten Arbeitshandschuhen durchgeführt werden, um sich nicht zu verletzen und sich nicht mit kontaminierten Stoffen zu verunreinigen



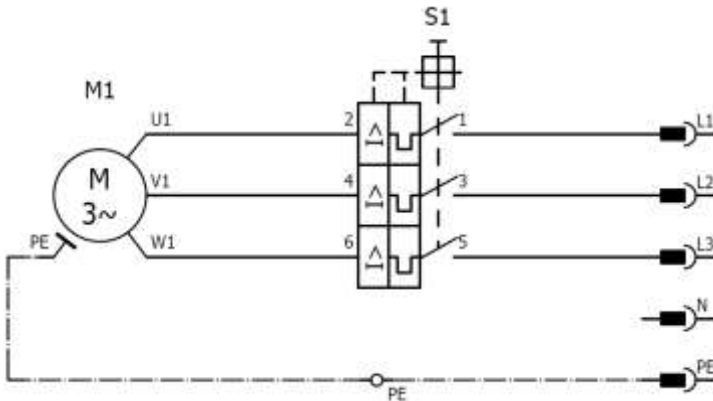
Atemschutz benutzen (EN 149:2001)



- Evtl. vorhandene Saugschlaucheinheit aus dem Saugstutzen im Deckel (1) entnehmen
- Deckel (1) von Sammelbehälter (2) abnehmen.
- Filtersack (3) aus Siebkorb (4) entnehmen.
- Filtersack (3) entleeren oder bei Bedarf ersetzen (siehe Verschleißteilliste).
- Der Zusammenbau erfolgt in der umgekehrten Reihenfolge.

Wartung/Instandsetzung

9.6 Stromlaufplan zu Motorschutzschalter D0,55 / D1,5 / D3,0 / D4,0 / D5,5



9.7 Warnhinweise auf dem Sauggerät

9.7.1 Warnschild für Geräte der Klasse "L"

Achtung: Dieses Gerät enthält gesundheitsschädlichen Staub. Leerungs- und Wartungsvorgänge, einschließlich der Beseitigung der Staubsammelbehälter, dürfen nur von Fachleuten durchgeführt werden, die entsprechende Schutzausrüstung tragen. Nicht ohne das vollständige Filtrationssystem betreiben.



0431009

9.7.2 Typenschild







0431006

Seriennummer z.B.: **9985165000004**
Materialnummer: 99851650

bedeutet:
laufende Nummer: 000004

9.8 Verschleißteilliste

Bild	Bezeichnung	Bestellnummer
	Dichtung 30x6	0450018
	Verbindungsschlauch ø50 Typ "D"	0600198*
	Filtersack	0350271
	Ausblassack RA 50, ø 55 x 150 mm	0350273

* Bei Bestellung Länge angeben

10 Außerbetriebsetzung, Lagerung



WARNUNG

- Das Gerät abschalten und den Netzstecker aus der Netzsteckdose ziehen.
- Das Anschlusskabel aufrollen.
- Den Sammelbehälter leeren, gemäß den Anweisungen im Kapitel "Betrieb, Bedienung").
- Reinigung des Gerätes wie im Kapitel. "Wartung, Instandsetzung" vorgesehen.
- Bei Ansaugung aggressiver Substanzen, den Behälter mit sauberem Wasser ausspülen.
- Das Gerät an einem trockenen Ort und außerhalb der Reichweite von unbefugtem Personal aufbewahren.
- "ACHTUNG" – Dieses Gerät darf nur in Innenräumen aufbewahrt werden!

11 Entsorgung



WARNUNG

- vorstehendes Kapitel "Außerbetriebsetzung, Lagerung" beachten!
- Die Filtereinsätze sind je nach abgesaugtem Medium umweltgerecht getrennt zu entsorgen.

Das Gerät gemäß den geltenden Rechtsvorschriften entsorgen.



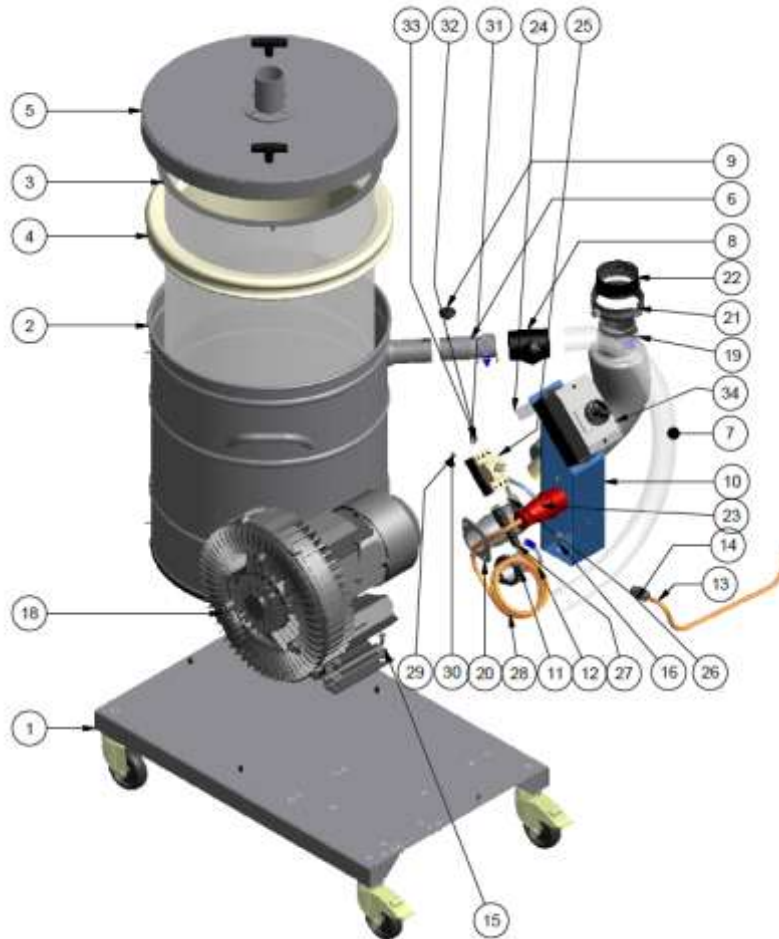
Korrekte Entsorgung dieses Produkts (Elektromüll) (Anzuwenden in den Ländern der Europäischen Union und anderen europäischen Ländern mit einem separaten Sammelsystem)

Die Kennzeichnung auf dem Produkt bzw. auf der dazugehörigen Literatur gibt an, dass es nach seiner Lebensdauer nicht zusammen mit dem normalen Haushaltsmüll entsorgt werden darf. Entsorgen Sie dieses Gerät bitte getrennt von anderen Abfällen, um der Umwelt bzw. der menschlichen Gesundheit nicht durch unkontrollierte Müllbeseitigung zu schaden. Dieses Produkt darf nicht zusammen mit anderem Gewerbemüll entsorgt werden.

Ersatzteillisten

12 Ersatzteillisten

12.1 Einbausauggerät RA 80 Textil IE2



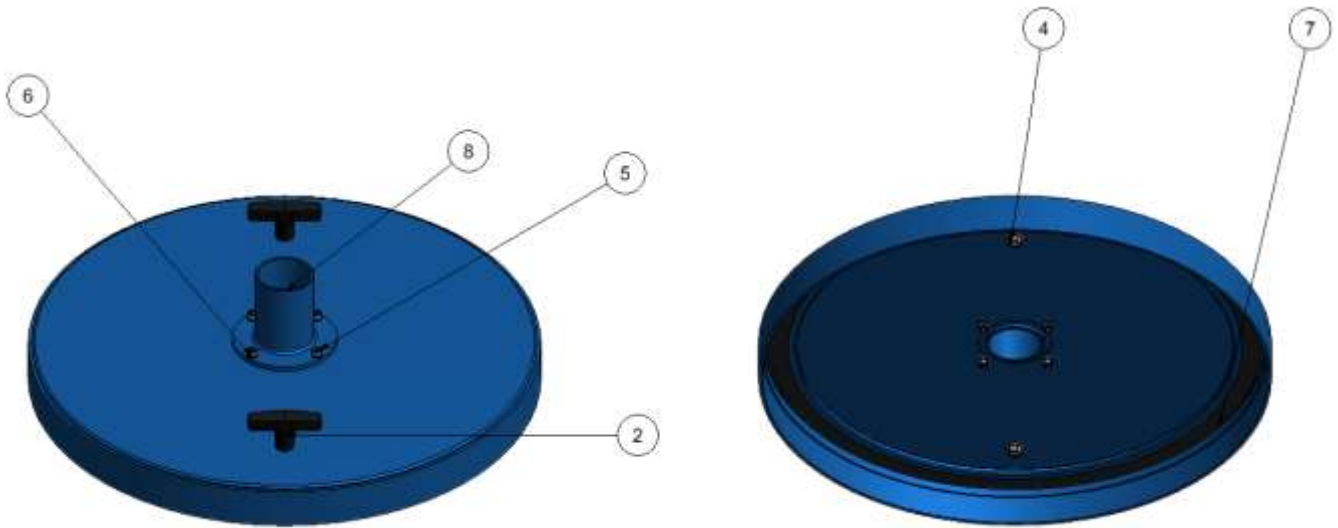
12.1.1 Einbausauggerät RA 80 Textil IE2

Pos.	Menge	Einheit	BAUTEILNUMMER	Version	BEZEICHNUNG
1	1	Stück	2200422 2200423	A A	Boden gesamt RA 50 fahrbar Boden gesamt RA 50 stationär
2	1	Stück	2101087		Sammelbehälter mit Handgriff und Anschweißinnenkonus für RA 80 Textil
3	1	Stück	2701004		Siebkorb für RA 80 Textil, mit Gummipuffer
4	1	Stück	0350271		Filtersack ø 565/460 x 660 mm, oben mit Gummizug
5	1	Stück	2321016	B	Deckel für RA 50/80 Textil
6	1	Stück	0480359	B	Schlauchanschlußstück DN 50 mit Außenkonus
7	1	Meter	0600322		Schlauch ø50 Typ "D" leicht, Einbaulage
8	1	Stück	2050039-01		Montierset Schlauchanschluß DN50 (DBP) (1. Hälfte)
9	1	Stück	0090008	B	Sterngriff E40 x M8, schwarz
10	1	Stück	1250312	G	Schalterkonsole für RA 50

11	1 2	Stück	2390095	A	Schlauchflansch einschl. Dichtung und Schrauben (3kW) Schlauchflansch einschl. Dichtung und Schrauben (1,5kW)
12	1 2	Stück	0050005		Schlauchschele ABA ø40-60 mm (3kW) Schlauchschele ABA ø40-60 mm (1,5kW)
13	1	Stück	0041241		Verbindungskabel RA Geräte l=1050mm
14	2	Stück	0040350		Kabelverschraubung Skintop St, M25x1,5, schwarz
15	4	Stück	0011093		Scheibe DIN 9021 - 8,4 x 24 x 2 verzinkt
16	6	Stück	0010190		Ripp-Schraube M8x20 DIN 267
17	2	Stück	0010241		Zylinderschraube ISO 4762 - M4x8
18	1	Stück	0401015 0401017		Seitenkanalverdichter IE2; 3kW; 400V, 50Hz, Seitenkanalverdichter IE2; 1,5kW; 400V, 50Hz,
19	1	Stück	2600227 0350273		Schalldämpfer-Ausblassschlauch ø 76 x 600 mm, grau (3kW) Ausblassack RA 50, ø55 x 150 mm (1,5kW)
20	1	Stück	1390108	A	Schalldämpferstutzen mit Ovalflansch, RA 300, D 3,0 KW (3kW)
21	1	Stück	0480184	A	Rohrbefestigungsschele ø99 - 103, M8/M10 (3kW)
22	1	Stück	1120107	B	Gewindemutter 2 3/4" mit Sieb (3kW)
23	1	Stück	0050007		Schlauchschele ABA ø70-90 mm (3kW)
24	1	Stück	0280185		Halteblech für Schalldämmerschlauch an RA 50 D3,0 (3kW)
25	1	Stück	0041106 0041217		Motorschutzschalter PKZM0-10 (6,3-10A) (3kW) Motorschutzschalter PKZM0-4 (2,5-4A) (1,5kW)
26	2	Stück	0040426		Gegenmutter SM-M25 x 1,5 Messing
27	1	Stück	0040414		Kabelverschraubung mit Biegeschutzspirale, BS-M20 x 1,5 schwarz
28	1	Stück	0040133	A	8,2m Kabel H07BQ-F 4x2,5 ² orange, mit 16A Cekon Stecker
29	4 2	Stück	0010752		U-Scheibe ø4,3 DIN 125 B, verzinkt (3kW) U-Scheibe ø4,3 DIN 125 B, verzinkt (1,5kW)
30	2	Stück	0011150		Zylinderschraube ISO 4762 - M4x6 (3kW)
31	1	Stück	0010043		Sechskantschraube M8x12 DIN 933-8.8, (3kW)
32	1	Stück	0010702	A	U-Scheibe ø8,4 DIN 125 B, verzinkt (3kW)
33	1	Stück	0010720		Federring ø8 DIN127 Form A, verzinkt (3kW)
34	1	Stück	0041104		Isolierstoffgehäuse Typ CI-K2-PKZ0-G, IP65

Ersatzteillisten

12.2 Vorabscheiderdeckel für Sammelbehälter Typ RA 050 Textil

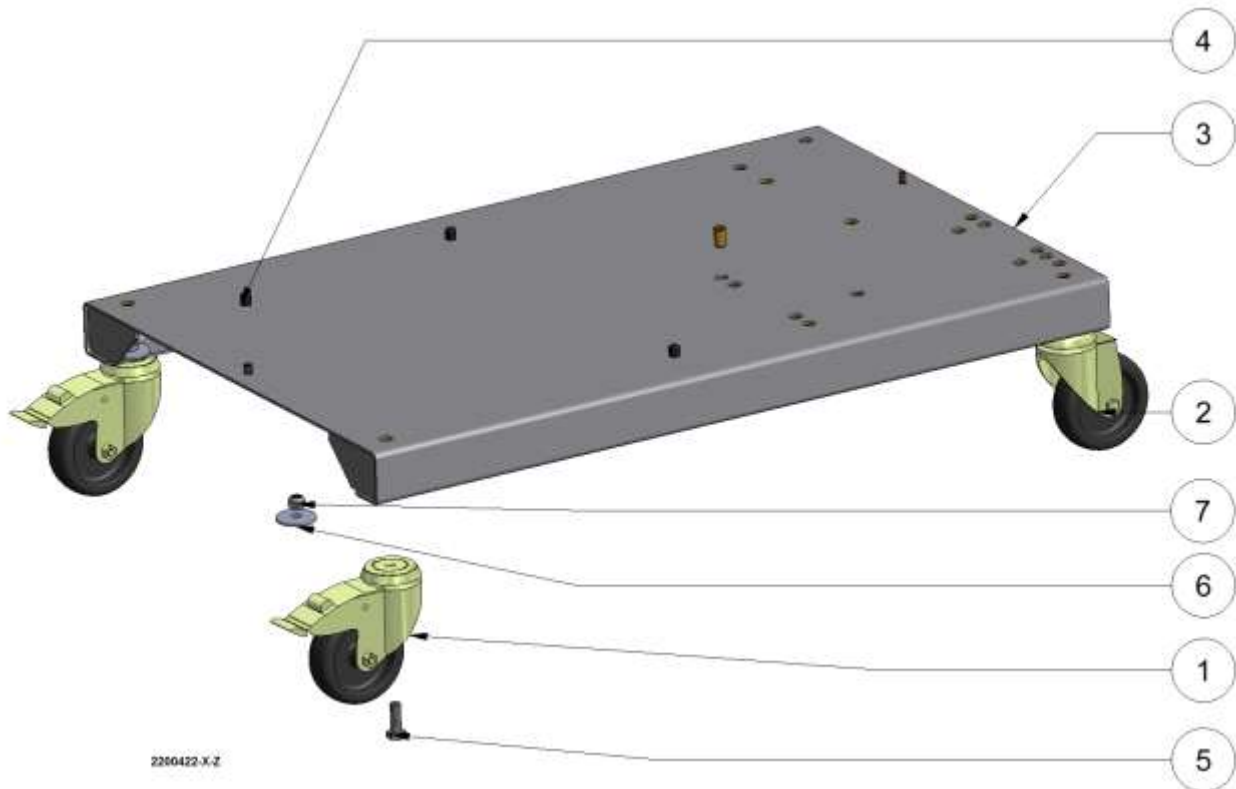


12.2.1 Vorabscheiderdeckel für Sammelbehälter Typ RA 050 Textil

Pos.	Menge	Einheit	BAUTEILNUMMER	Version	BEZEICHNUNG
*1	1	Stück	1320190	D	Deckel für RA 50 ø555 mm
2	2	Stück	0150106	C	T-Handgriff für Wechselstromantriebsteile, schwarz
3	4	Stück	0010401	A	Sicherungsmutter M6, DIN985 verzinkt, mit Polyamideinlage
4	2	Stück	0010038		Ripp-Schraube M10x16 DIN 267
5	4	Stück	0010063		Zylinderschraube ISO 4762 - M6x20
6	8	Stück	0010715	A	U-Scheibe DIN 125-1 - B 6.4
7	1	Stück	0450018		Dichtung 30 x 6
8	1	Stück	1390122	A	Flanschaufnahme RA 50 / RA 80

*nicht kaufbar

12.3 Fahrgestell Typ RA 50 (2200422)



12.3.1 Tabelle Fahrgestell Typ RA 50 (2200422)

Pos.	Menge	Einheit	BAUTEILNUMMER	Version	BEZEICHNUNG
1	2	Stück	2220023 0450028	B A	Lenkrolle mit Stopper ø100 mm, antistatisch, schwarz. (optional für stationär) Gummi-Metallpuffer Typ D; ø50mm, h=28mm
2	2	Stück	2220024	B	Lenkrolle ø100 mm ohne Feststeller
*3	1	Stück	1200288	K	Bodenplatte RA 50 für 1,5 / 3,0 / 4 kW
4	3	Stück	0090032		Kunststoff-Gleiter f. Rohr-Außen-ø8 mm
5	4	Stück	0010135		Sechskantschraube M10x30 DIN 933-8.8, verzinkt
6	4	Stück	0010703		Kotflügelscheibe, ø40 x 10,5 x 4 mm, verzinkt
7	4	Stück	0010411	A	Sicherungsmutter M10, DIN985 verzinkt, mit Polyamideinlage

*nicht kaufbar

Komponentendokumentation

13 Komponentendokumentation

13.1 Dokumentation Seitenkanalverdichter

bestehend aus folgenden pdf Dokumenten:

BA-0001-DE Betriebsanleitung der Typen 2BH11/12/13/14/15/16/18/19

14 EG-Konformitätserklärung

**EG-Konformitätserklärung im Sinne der Maschinenrichtlinie
2006/42/EG Anhang II 1A**

Das nachfolgend beschriebene Produkt:

Bei einer nicht mit uns abgestimmten Änderung der Maschine verliert diese Erklärung ihre Gültigkeit.

Bezeichnung: Einbausauggerät
 Typ: RA 80 Textil D1,5 / D3 IE2
 Seriennummer:
 Baujahr: 12.2015

hergestellt von:	Ringler GmbH Robert Bosch Straße 4-8 73550 Waldstetten	Bevollmächtigter für die Zusammenstellung der technischen Unterlagen
	Telefon: ++49(0)7171-94888-0 Telefax: ++49(0)7171-94888-28 e-mail: info@ringler.kaercher.com	Georg Braungardt Abt: Konstruktion Robert Bosch Straße 4-8 73550 Waldstetten

stimmt mit den folgenden EG-Richtlinien überein:

- EG-Richtlinie (2006/42/EG)**
- Niederspannungsrichtlinie (2006/95/EG)**
- EMV-Richtlinie (2004/108/EG)**

Nachstehende harmonisierte Normen wurden angewendet:

- DIN EN ISO 13857 Sicherheit von Maschinen; Sicherheitsabstände gegen das Erreichen von Gefahrstellen mit den oberen Gliedmaßen
- DIN EN 349 Sicherheit von Maschinen; Mindestabstände zur Vermeidung des Quetschens von Körperteilen.
- DIN EN 60335-2-69 Besondere Anforderungen an Staub- und Wasserauger für industrielle und gewerbliche Zwecke.



Waldstetten, den 10.12.2015

G. Schwarzenbach
(Geschäftsführer)