

## **Ersatzteilliste**

(4.035-538.0) Batteriesatz 170 Ah

## Inhaltsverzeichnis

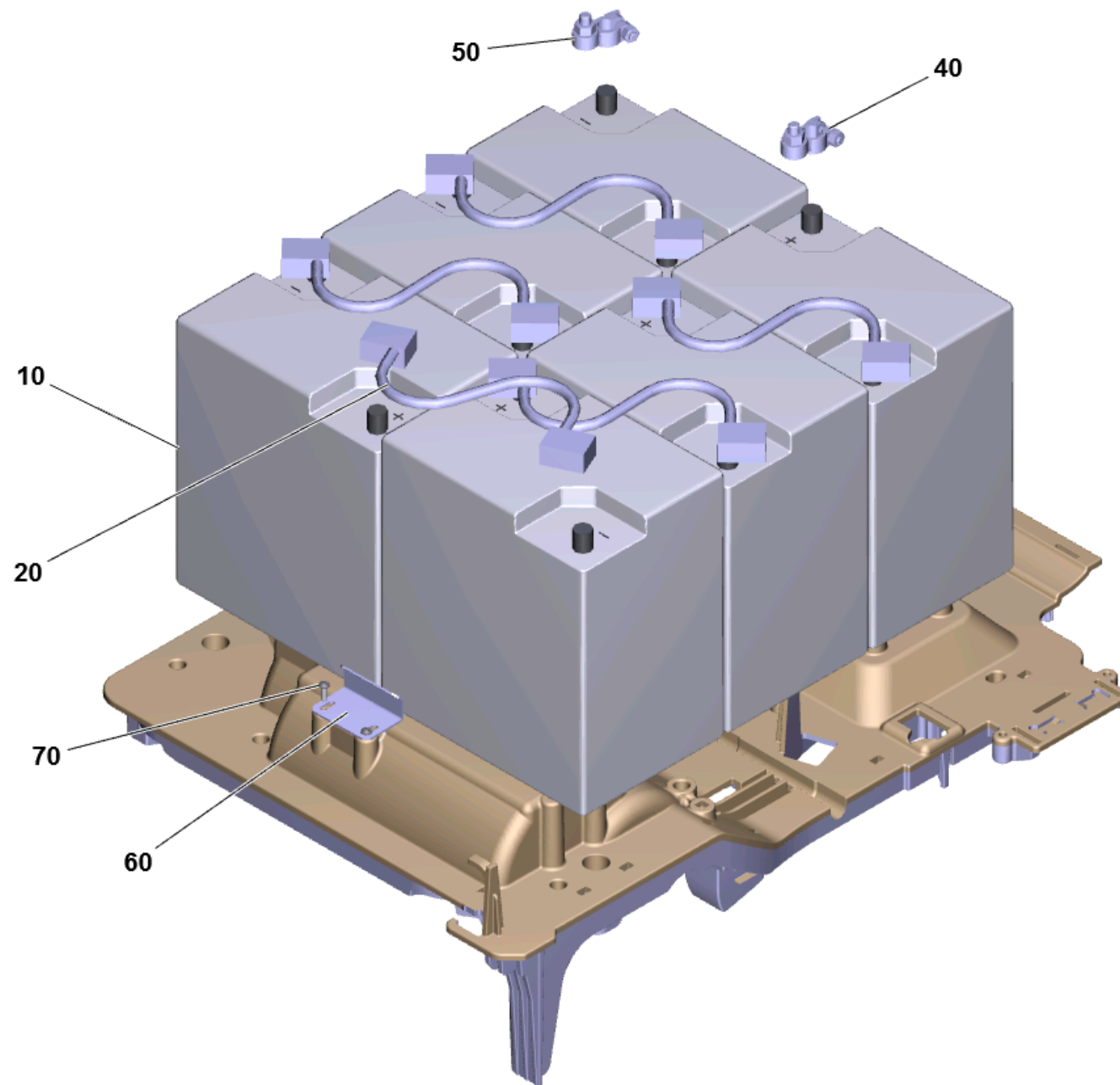
---

500 Batteriesatz 170 Ah (4.035-538.0)	3
10 Batteriesatz 170 Ah	4
10 Antriebsbatterie wartungsfrei 170Ah (6.654-242.0)	6

500 Batteriesatz 170 Ah (4.035-538.0)

---

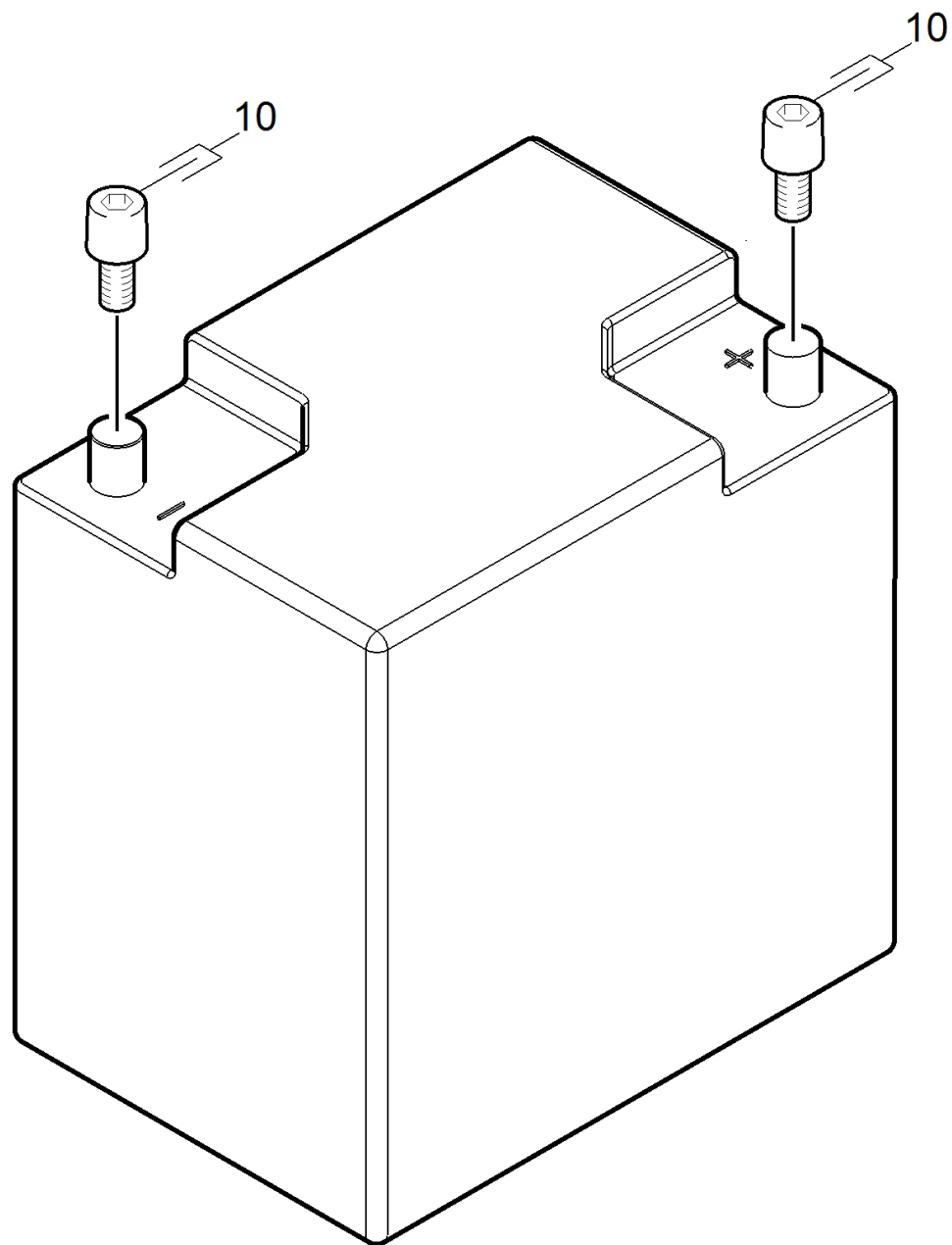
<b>POS</b>	<b>Beschreibung</b>	<b>Anzahl</b>	<b>Einheit</b>
10	Batteriesatz 170 Ah	1.000	ST



## 10 Batteriesatz 170 Ah

---

<b>POS</b>	<b>Artikelnr.</b>	<b>Beschreibung</b>	<b>Anzahl</b>	<b>Einheit</b>
10	6.654-242.0	Antriebsbatterie wartungsfrei 170Ah	6.000	ST
20	6.649-880.0	Kabel Batterie 25 mm <sup>2</sup>	5.000	ST
40	6.035-032.0	Batterieklemme Plus M10	1.000	ST
50	6.035-033.0	Batterieklemme Minus M10	1.000	ST
60	5.035-001.0	Halter Batterie	2.000	ST
70	7.303-107.0	Schraube 5x16 -10.9-P2R (K-In6Rd)	4.000	ST



10 Antriebsbatterie wartungsfrei 170Ah (6.654-242.0)

---

<b>POS</b>	<b>Artikelnr.</b>	<b>Beschreibung</b>	<b>Anzahl</b>	<b>Einheit</b>
10	4.410-000.0	Batteriepole Set nur fuer Ersatz HOPPECK	1.000	ST

---