

## **Ersatzteilliste**

(4.035-070.0) Batteriesatz 180Ah Trog

## Inhaltsverzeichnis

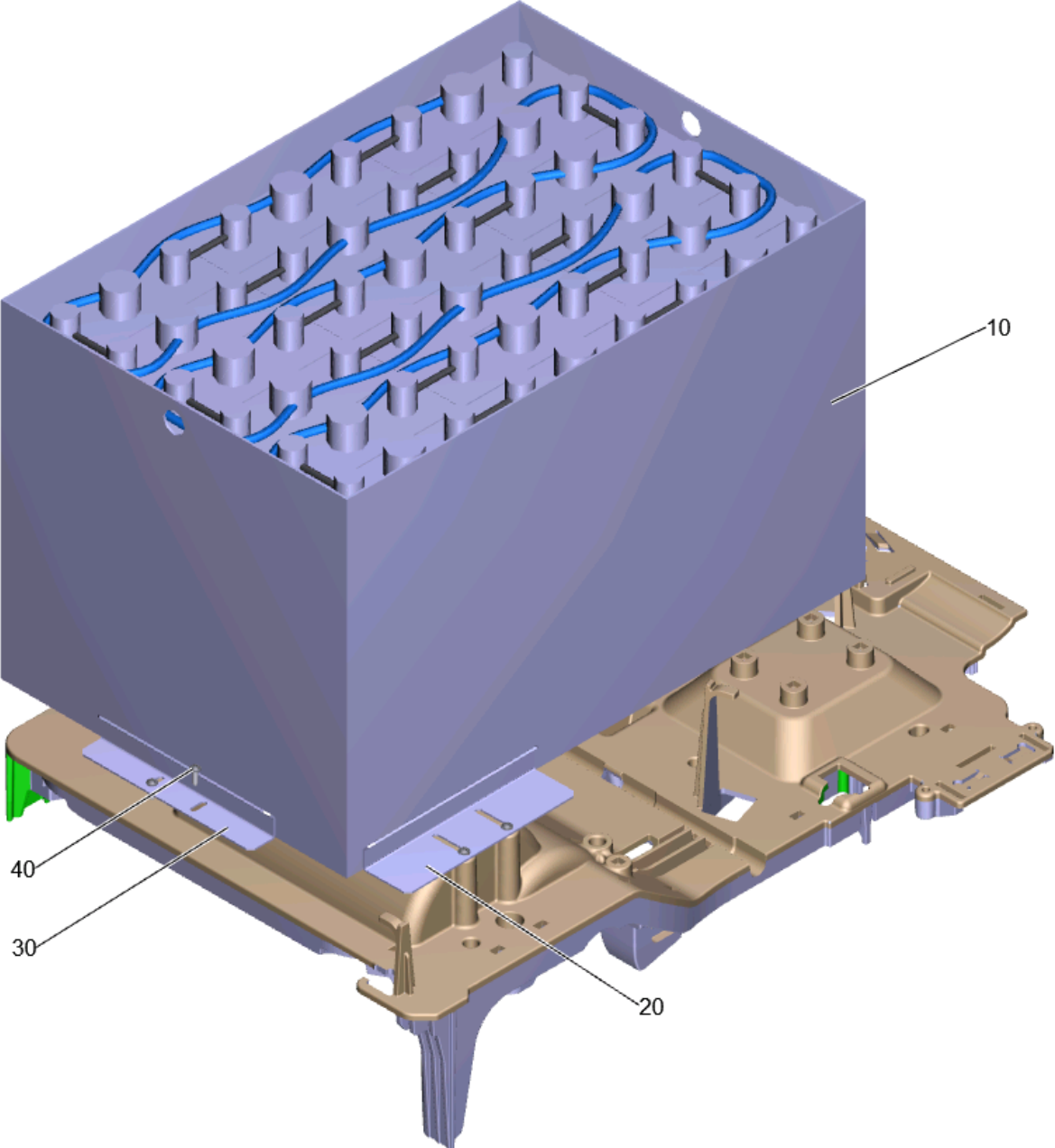
---

530 Batteriesatz 180Ah Trog (4.035-070.0)	3
10 Batteriesatz 180Ah Trog	4
10 Batterie 36V 180Ah (6.654-299.0)	6
100 Ladegeraet	7

530 Batteriesatz 180Ah Trog (4.035-070.0)

---

<b>POS</b>	<b>Beschreibung</b>	<b>Anzahl</b>	<b>Einheit</b>
10	Batteriesatz 180Ah Trog	1.000	ST



## 10 Batteriesatz 180Ah Trog

---

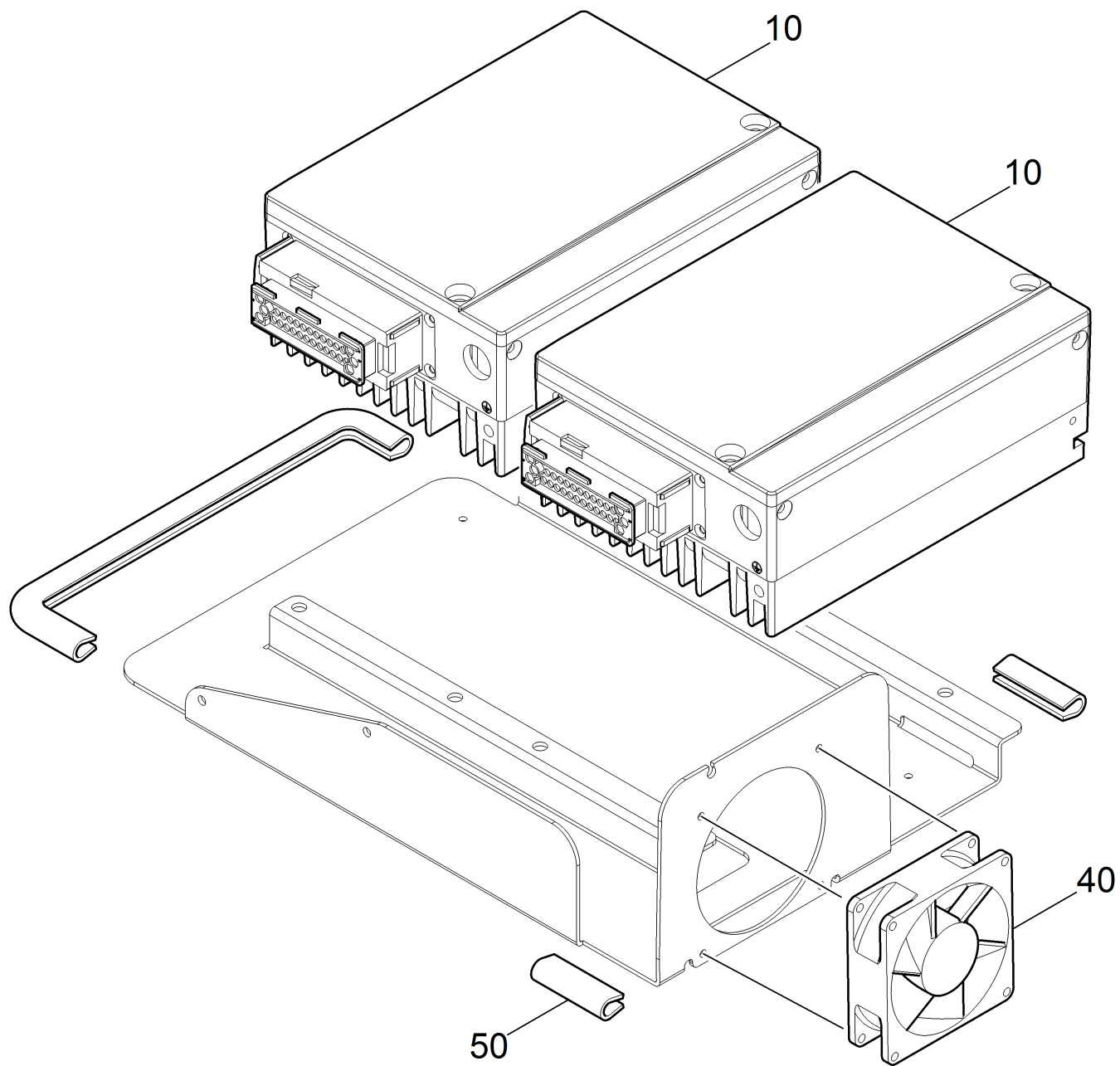
<b>POS</b>	<b>Artikelnr.</b>	<b>Beschreibung</b>	<b>Anzahl</b>	<b>Einheit</b>
10	6.654-299.0	Batterie 36V 180Ah	1.000	ST
20	5.035-001.0	Halter Batterie	2.000	ST
30	5.035-162.0	Anschlag Batterie	1.000	ST
40	7.303-107.0	Schraube 5x16 -10.9-P2R (K-In6Rd)	6.000	ST

10 Batterie 36V 180Ah (6.654-299.0)

---

<b>POS</b>	<b>Beschreibung</b>	<b>Anzahl</b>	<b>Einheit</b>
100	Ladegeraet	1.000	ST

---



## 100 Ladegeraet

---

<b>POS</b>	<b>Artikelnr.</b>	<b>Beschreibung</b>	<b>Anzahl</b>	<b>Einheit</b>	<b>Fußnotentext</b>
10	4.035-013.0	Modul Onboardlader Ersatz	2.000	ST	
40	6.612-896.0	Luefter 12V, 2,6W	1.000	ST	
50	6.368-018.0	Kantenschutz	0.120	M	ALS METERWARE BESTELLEN