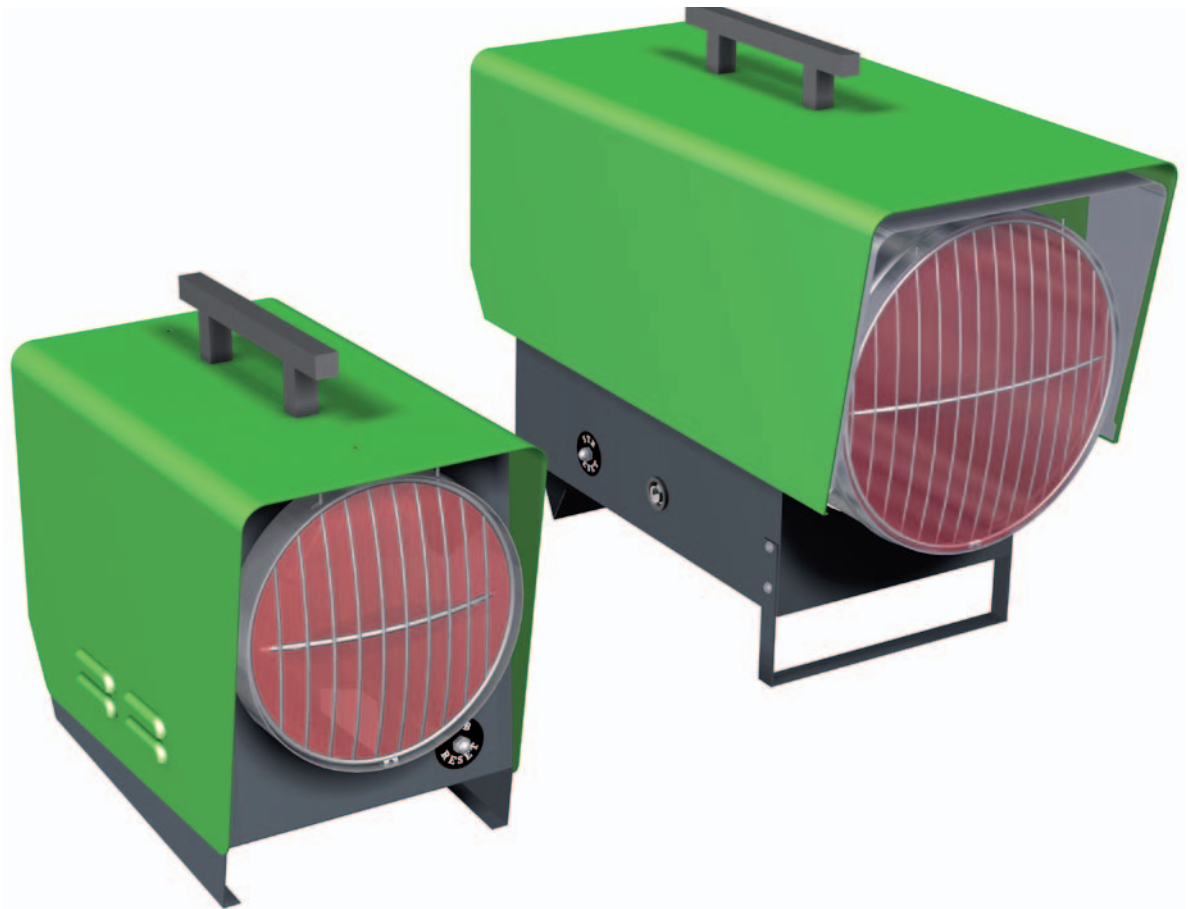


REMKO PGM

Propangas-Heizautomaten

Bedienung · Technik · Ersatzteile



Dieses Produkt eignet sich nicht als Hauptheizgerät.

Inhalt

<i>Sicherheitshinweise</i>	4
<i>Gerätebeschreibung</i>	5
<i>Aufstellvorschriften</i>	6
<i>Gasanschluss</i>	7-9
<i>Inbetriebnahme</i>	9-10
<i>Außerbetriebnahme</i>	11
<i>Pflege und Wartung</i>	11-12
<i>Störungsbeseitigung</i>	13
<i>Bestimmungsgemäße Verwendung</i>	14
<i>Kundendienst und Gewährleistung</i>	14
<i>Umweltschutz und Recycling</i>	14
<i>Gerätedarstellung PGM 30</i>	16
<i>Ersatzteilliste PGM 30</i>	17
<i>Gerätedarstellung PGM 60</i>	18
<i>Ersatzteilliste PGM 60</i>	19
<i>Wartungsprotokoll</i>	20
<i>Technische Daten</i>	21
<i>Elektrisches Anschlussschema</i>	22



Vor Inbetriebnahme / Verwendung der Geräte ist diese Originalbetriebsanleitung sorgfältig zu lesen!

Diese Anleitung ist Bestandteil des Gerätes und muss immer in unmittelbarer Nähe des Aufstellungsortes, bzw. am Gerät aufbewahrt werden.

Änderungen bleiben uns vorbehalten; für Irrtümer und Druckfehler keine Haftung!

Sicherheitshinweise

Beim Einsatz der Geräte sind grundsätzlich immer die jeweiligen örtlichen Bau- und Brandschutzvorschriften sowie die Vorschriften der Berufsgenossenschaften zu beachten.

Die Geräte wurden vor ihrer Auslieferung umfangreichen Material-, Funktions- und Qualitätsprüfungen unterzogen. Trotzdem können von den Geräten Gefahren ausgehen, wenn sie von nicht eingewiesenen Personen unsachgemäß oder nicht bestimmungsgemäß eingesetzt werden!

Folgende Hinweise bitte beachten:

- Die Geräte dürfen nur von Personen bedient werden, die in der Bedienung der Geräte unterwiesen worden sind
 - Vor Wartungs- oder Instandsetzungsarbeiten ist grundsätzlich der Netzstecker aus der Netzsteckdose zu ziehen
 - Die Geräte müssen standsicher auf nicht brennbarem Untergrund aufgestellt werden
 - Es muss sichergestellt sein, dass keine brennbaren Gegenstände bzw. Materialien angesaugt werden können
 - Dieses Gerät kann von Kindern ab 8 Jahren und darüber sowie von Personen mit verringerten physischen, sensorischen oder mentalen Fähigkeiten oder Mangel an Erfahrung und Wissen benutzt werden, wenn sie beaufsichtigt oder bezüglich des sicheren Gebrauchs des Gerätes unterwiesen wurden und die daraus resultierenden Gefahren verstehen. Kinder dürfen nicht mit dem Gerät spielen. Reinigung und Benutzerwartung dürfen nicht von Kindern ohne Beaufsichtigung durchgeführt werden.
 - Die Geräte müssen so aufgestellt und betrieben werden, dass Personen durch Abgase und Strahlungswärme nicht gefährdet werden und keine Brände entstehen können
 - Ortsveränderliche Flüssiggasbehälter müssen **standsicher** und **aufrecht** aufgestellt werden
 - Flüssiggasbehälter dürfen während des Gerätebetriebes niemals liegend verwendet werden
 - Alle Elektrokabel der Geräte sind vor Beschädigungen z. B. durch Tiere zu schützen
 - Die Geräte dürfen in Räumen nur dann aufgestellt und betrieben werden, wenn dem Gerät eine für die Verbrennung ausreichende Luftmenge zugeführt wird
 - Die Geräte dürfen nur in gut belüfteten Räumen und entfernt von brennbaren Materialien betrieben werden. Der ständige Aufenthalt von Personen im Aufstellungsraum ist nicht gestattet
- Entsprechende Verbotsschilder sind an den Eingängen anzubringen!**
- Eine Sicherheitszone von 1,5 m um das Gerät herum, auch zu nicht brennbaren Gegenständen, ist einzuhalten
 - Zum Geräteausblas ist ein Mindestabstand von 3 m einzuhalten
 - Der Geräteausblas darf nicht verengt bzw. mit Schlauch- oder Rohrleitungen versehen werden
 - Niemals fremde Gegenstände in das Gerät stecken
 - Das Luftansauggitter muss immer frei von Schmutz und losen Gegenständen sein
 - Die Geräte dürfen keinem direkten Wasserstrahl ausgesetzt werden
z.B. **Hochdruckreiniger usw.**

ACHTUNG

Für die Verwendung in öffentlichen Gebäuden sind die nationalen Bestimmungen zu beachten.

Gerätebeschreibung

Die Geräte sind transportable mit Flüssiggas direkt befeuerte Wärmelufferzeuger (WLE) ohne Wärmetauscher.

Die Geräte arbeiten ohne Abgasanschluss und sind ausschließlich für den gewerblichen Einsatz konzipiert.

Die Geräte sind mit eingebauter Power-Regulation zur stufenlosen Regulierung der Heizleistung, geräusch- und wartungsarmen Axialventilator, robusten Gasbrenner mit thermischer Überwachung, elektrischen Magnetventil, Piezozündung und Netzkabel mit Schutzkontaktstecker ausgerüstet.

Die Geräte sind ausschließlich für den manuellen Betrieb bestimmt und können nicht thermostatisch geregelt werden.

Die Geräte entsprechen den grundlegenden Sicherheits- und Gesundheitsanforderungen der einschlägigen EU-Bestimmungen und sind einfach zu bedienen.

Die Geräte sind EG-Baumuster geprüft, DVGW registriert und für die Länder der EU zugelassen.

Zur Verwendung kommen die Geräte unter anderem zum:

- Trocknen von Neubauten
- Punktbeheizen von Arbeitsstellen im Freien
- Punktbeheizen von Arbeitsstellen in offenen, nicht feuergefährdeten Fabrikationsräumen und Hallen
- vorübergehenden Beheizen von Räumen mit ausreichender Frischluftzufuhr
- Enteisen von Maschinen, Fahrzeugen und nicht brennbaren Lagergütern
- Temperieren von frostgefährdeten Teilen

Funktionsablauf

Nach Einschalten der Geräte wird der Zuluftventilator in Betrieb gesetzt und das elektrische Magnetventil geöffnet.

Die Gaszufuhr zum Brenner bleibt jedoch noch geschlossen.

Erst durch Betätigen des Druckstiftes der Züandsicherung wird die Gaszufuhr zum Gasbrenner freigegeben.

Das Flüssiggas wird nun durch die Gasdüse unter Druck in das Mischrohr befördert.

Hier wird das Flüssiggas mit einer auf die jeweilige Brennerleistung abgestimmten Menge Sauerstoff angereichert.

Das so entstandene Gas-Luftgemisch wird am Brennerkopf durch einen elektrischen Zündfunken entzündet.

Der Zündfunke wird durch die manuelle Betätigung des Piezozünders erzeugt.

Durch die Erwärmung des Thermoelements wird die thermische Überwachung der Flamme in Betrieb gesetzt.

Der Druckstift der Züandsicherung muss jetzt losgelassen werden. Bei eventuellen Unregelmäßigkeiten oder Erlöschen der Flamme wird die Gaszufuhr unterbrochen.

Ein Sicherheitstemperturbegrenzer (STB) unterbricht bei Überhitzung die Gaszufuhr und verriegelt sämtliche Gerätefunktionen.

Die Regulierung der min / max Heizleistung kann während des Gerätebetriebes stufenlos an der eingebauten „Power-Regulation“ vorgenommen werden.



HINWEIS

Für einen optimalen Betrieb sollten die Geräte nicht über 25 °C Umgebungstemperatur betrieben werden.

Überwachung der Geräte

Durch die Sicherheitseinrichtungen der Geräte werden alle Funktionen sicher überwacht.

Bei Unregelmäßigkeiten oder Erlöschen der Flamme werden die Geräte abgeschaltet und verriegelt.

Sicherheits-temperaturbegrenzer (STB)

Die Geräte sind mit einem Sicherheitstemperturbegrenzer (STB) ausgerüstet, der bei Überhitzung die Gaszufuhr unterbricht und das Gerät elektroseitig verriegelt.

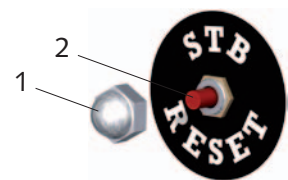
Die manuelle Entriegelung (Reset) des STB kann erst nach Abkühlung der Geräte erfolgen.

⚠ ACHTUNG

Sollte der Sicherheitstemperturbegrenzer ausgelöst haben, ist vor seiner Entriegelung die Ursache der Störung zu lokalisieren und zu beseitigen.

Die Entriegelung des STB erfolgt durch die Betätigung der Reset-Taste 2.

1. Schutzkappe 1 abschrauben.



2. Stifttaste 2 eindrücken.

3. Schutzkappe 1 wieder aufsetzen.

⚠ ACHTUNG

Sicherheitseinrichtungen dürfen weder überbrückt noch blockiert werden.

Aufstellvorschriften

Für den Einsatz der Geräte gelten grundsätzlich die Sicherheitsrichtlinien der Berufsgenossenschaften, die jeweiligen Landesbauordnungen sowie die Verordnungen der Feuerstätten.

Zum Beispiel für Deutschland:

- Feuerungsanlagenverordnung (FeuVo) der einzelnen Bundesländer
- Unfallverhütungsvorschrift DGUV Vorschrift 79 „Verwendung von Flüssiggas“
- Arbeitsstättenrichtlinien ASR 5
- Arbeitsstättenverordnung §§ 5 und 14

Aufstellung im Freien

- Durch den Betrieb der Geräte dürfen keine Gefahren oder unzumutbare Belästigungen entstehen
- Vom Gerätebetreiber ist sicherzustellen, dass Unbefugte weder die Geräte noch die Energieversorgung manipulieren können
- Zur Vermeidung von witterungsbedingten Beschädigungen müssen die Geräte im Freien geschützt aufgestellt werden

Aufstellung in geschlossenen, gut belüfteten Räumen

- Die Geräte sind Typbedingt ohne Abgasanschluss ausgeführt und dürfen in geschlossenen Räumen nur bedingt verwendet werden
- Eine zuverlässige Abfuhr der Verbrennungsgase muss auf jeden Fall sichergestellt sein, um eine unzulässige Schadstoffbelastung der Raumluft auszuschließen

- Die Zufuhr der zur einwandfreien Verbrennung notwendigen Frischluft muss sichergestellt werden. Sinnvoll ist die Frischluftzufuhr durch Fenster und Türen oder durch ausreichend groß dimensionierte Öffnungen in der Außenwand sicherzustellen
- Die Geräte dürfen nicht im unbeaufsichtigten Dauerbetrieb verwendet werden

Die Geräte dürfen in Räumen nur betrieben werden, wenn:

- den Geräten eine für die Verbrennung ausreichende Luftmenge zugeführt wird
- diese gut be- und entlüftet sind
- der Anteil gesundheitsschädlicher Stoffe in der Atemluft keine unzuträgliche Konzentration erreicht

Eine gute natürliche Be- und Entlüftung ist z. B. gegeben, wenn:

1. der Rauminhalt in m^3 mindestens der 30-fachen Nennwärmebelastung in kW aller im Raum in Betrieb befindlichen Geräte entspricht und durch Fenster und Türen ein natürlicher Luftwechsel sichergestellt ist oder
2. ständig offene Lüftungsöffnungen für Zu- und Abluft in der Nähe von Decke und Boden vorhanden sind, deren Größe in m^2 mindestens der 0,003-fachen Nennwärmebelastung in kW aller im Raum in Betrieb befindlichen Geräte entspricht.

⚠ ACHTUNG

Bei Verwendung in öffentlichen Gebäuden sind die nationalen Bestimmungen zu beachten.

⚠ ACHTUNG

Die Geräte dürfen nur in gut belüfteten Räumen und nicht in Wohnräumen oder gleichartigen Aufenthaltsräumen aufgestellt werden.

Gasanschluss

Der Gasanschluss / Gerätebetrieb darf nur unter Zugrundelegung der Unfallverhütungsvorschrift DGUV 79 „Verwendung von Flüssiggas“, sowie der jeweiligen örtlichen Bau- und Brandschutzvorschriften erfolgen.

Die Geräte werden mit Flüssiggas nach DIN 51622 betrieben. Sie benötigen einen konstanten Geräte-Anschlussdruck von 1,5 bar. Eine Unter- bzw. Überschreitung des Anschlussdruckes ist unzulässig.

ACHTUNG

Ein konstanter Anschlussdruck der Geräte von 1,5 bar (1500 mbar) muss, auch im Dauerbetrieb, gewährleistet sein.

- Bei Verwendung längerer Schlauchleitungen ist der entsprechende Druckverlust zu berücksichtigen
- Es dürfen ausschließlich geprüfte und für den jeweiligen Verwendungszweck geeignete Komponenten wie Gasschlauch, Druckregler und Schlauchbruchsicherung oder Leckgassicherung verwendet werden
- Die Länge des Gasschlaches sollte möglichst 2 m nicht überschreiten
- Es sind nur Druckregler mit fest eingestelltem Ausgangsdruck zulässig. Die Geräte dürfen ausschließlich aus der Gasphase betrieben werden

ACHTUNG

Vor allen Arbeiten an der Gasversorgung und bei einem Austausch der Gasflaschen müssen alle Absperrventile geschlossen sein und es dürfen keine Zündquellen in der unmittelbaren Umgebung vorhanden sein.

- Die Verwendung längerer Schlauchleitungen ist zulässig, wenn:
 - besondere betriebsbedingte Gründe vorliegen
 - zusätzlich entsprechende Sicherheitsmaßnahmen eingehalten und die Schlauchlängen so kurz wie möglich gehalten werden
- Schlauchleitungen müssen grundsätzlich gegen chemische, thermische und mechanische Beschädigungen geschützt werden
- Insbesondere ist eine Torsionsbeanspruchung zu vermeiden
- Die Geräte dürfen ausschließlich aus der Gasphase betrieben werden
- Die Geräte dürfen nur durch sachkundige Personen instandgesetzt werden
- Es dürfen bei Reparaturen ausschließlich nur Original-Ersatzteile verwendet werden
- Geräteteile, die dem Verschleiß und der Alterung unterliegen (z.B. Gasschläuche) müssen in regelmäßigen Abständen ausgewechselt werden
- Gasanschlussnippel am Gerät - G1/4 LH - KN
- Bei der Auswahl des Schlauchs ist darauf zu achten, dass die Druckklasse ausreichend ist
- Für die Gasversorgung sind alle gängigen Gasflaschen-Größen zulässig. Jedoch wird eine Gasflasche mit mindestens 11 kg Füllgewicht empfohlen. Bei längerem Betrieb und Nennheizleistungen über 50 kW wird empfohlen das Gas aus mehreren Gasflaschen parallel zu entnehmen. (Zubehör Mehrflaschen-Set)

- Es dürfen bei Reparaturen ausschließlich nur Original-Ersatzteile verwendet werden

HINWEIS

Dies gilt nicht, wenn die ordnungsgemäße Beschaffenheit durch einen Sachkundigen bestätigt wird.

ACHTUNG

*Die Geräte dürfen nicht ohne geeignete Gas-Überwachungseinrichtung **unter Erdgleiche** z.B. in Kellergeschossen verwendet werden.*

HINWEIS

Ein Unter- bzw. Überschreiten des erforderlichen Anschlussdruckes ist unzulässig.

Anschluss der Gasversorgung

1. Druckregler an die Gasflasche bzw. Gasversorgungsanlage anschließen.



Linksgewinde beachten!

2. Flaschenventil(e) bzw. Absperrventil der Versorgungsleitung öffnen.



Bei gleichzeitiger Entnahme aus mehreren Gasflaschen müssen alle Ventile geöffnet werden.

3. Entsperrknopf der Schlauchbruchsicherung nach dem Öffnen des (der) Ventil(e) eindrücken.



Dieser Vorgang ist auch nach jedem Flaschenwechsel erforderlich.

4. Alle gasführenden Verbindungen mit geeigneten Mitteln auf Dichtigkeit prüfen.

zum Beispiel mit:

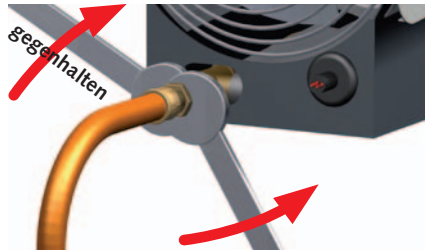
**Seifenlösung
oder
Lecksuchspray.**



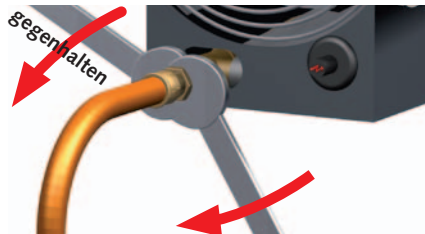
Montagehinweis

Bei der Montage bzw. Demontage des Gasschlauches muss, unter Beachtung des Linksgewindes, mit einem Gabelschlüssel SW 17, am **Gasanschlussnippel** des Gerätes **gegengehalten** werden. Dieses Vorgehen trifft ebenfalls für den Druckregler, die Schlauchbruchsicherung und alle weiteren Gaskomponenten zu.

Gasschlauch festziehen:
Überwurfmutter **gegen den Uhrzeigersinn** drehen



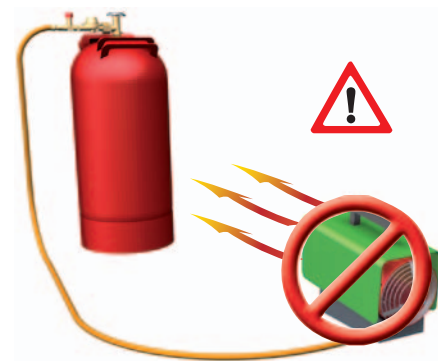
Gasschlauch lösen:
Überwurfmutter **im Uhrzeigersinn** drehen



Vereiste Gasflaschen

Durch nicht ausreichend dimensionierte Gasversorgungsanlagen besteht die Gefahr der Vereisung der Druckgasbehälter. Durch das Absinken des Gasdruckes ist eine ordnungsgemäße Gasversorgung der Geräte nicht mehr gewährleistet.

Kristalliner Reifansatzes an der (den) Gasflasche(n) darf nicht durch offenes Feuer, glühende Gegenstände, Strahler etc. beseitigt werden.



Um ein Vereisen der Gasflasche(n) zu vermeiden, ist die Gasversorgung entsprechend dem Anschlusswert des Gerätes, der Betriebsdauer und der Umgebungstemperatur der Versorgungsbehälter auszulegen.

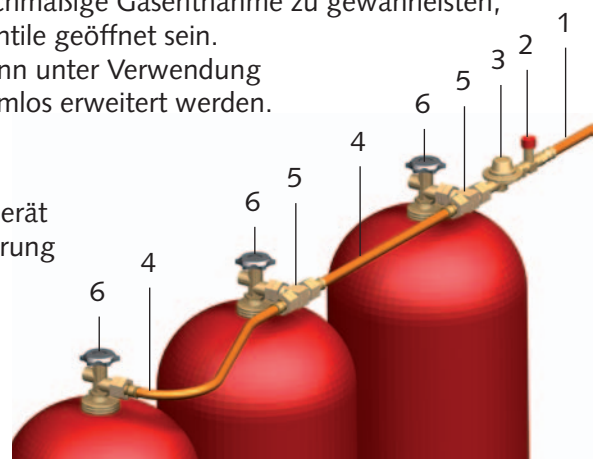
Aufbau Mehrflaschen – Set (Zubehör)

Um eine möglichst gleichmäßige Gasentnahme zu gewährleisten, müssen alle Flaschenventile geöffnet sein.

Die Flaschenbatterie kann unter Verwendung zusätzlicher Sets problemlos erweitert werden.

Legende:

- 1 = Gasschlauch zum Gerät
- 2 = Schlauchbruchsicherung
- 3 = Gasdruckregler
- 4 = HD-Schlauch 0,4 m
- 5 = T-Anschluss
- 6 = Flaschenventil



HINWEIS

Da es sich hier um Kugelnippelverschraubung nach DIN 4815, Teil 2 handelt, dürfen nur entsprechend passende Schläuche verwendet werden.

HINWEIS

Im Baustellenbetrieb dürfen nur Schläuche für Flüssiggas nach DIN EN 16436-1, Druckklasse 30 verwendet werden.



Tankgasanlagen

Beim Anschluss der Geräte an Tankgasanlagen ist in Abhängigkeit von der Rohrleitungslänge auf eine ausreichende Rohrdimensionierung zu achten.

Eine ausreichende Gaszufuhr zur Verbrauchsanlage kann durch die Verwendung eines Verdampfers sichergestellt werden.

Um eine einwandfreie Gerätefunktion zu gewährleisten, ist es empfehlenswert in unmittelbarer Nähe des Gerätes einen fest eingestellten Druckregler mit 1,5 bar Ausgangsdruck und entsprechendem Gasdurchsatz (siehe Gerätetypenschild) sowie eine auf den jeweiligen Vordruck abgestimmte und zugelassene Absperrvorrichtung zu montieren.

Zur Vermeidung von Funktionsstörungen an den Regel- und Sicherheitseinrichtungen der Geräte durch schädliche Stoffe wie Rost und Staub aus der Gasversorgungsleitung bzw. Behälter(n) hat sich der Einbau von Gasfiltern vor den Regel- und Sicherheitseinrichtungen der Geräte als zwingend notwendig erwiesen (siehe DIN EN 676 und TRF 88 Abschnitt 5).

HINWEIS

Installationsarbeiten an Tankgasanlagen und den Versorgungsleitungen dürfen nur durch konzessioniertes Fachpersonal ausgeführt werden.

ACHTUNG

Vor allen Arbeiten an der Gasversorgung und bei einem Austausch der Gasflaschen müssen alle Absperrventile geschlossen sein und es dürfen keine Zündquellen in der unmittelbaren Umgebung vorhanden sein.

Inbetriebnahme

Die Geräte sind vor der Inbetriebnahme auf augenfällige Mängel an den Bedienungs- und Sicherheitseinrichtungen sowie auf ordnungsgemäße Aufstellung und korrekten elektrischen- / und Gasanschluss zu überprüfen.

Mit der Bedienung und Überwachung der Geräte ist eine Person zu beauftragen, die über den entsprechenden Umgang mit den Geräten und Verwendung von Flüssiggas nach DGUV 79 ausreichend belehrt wurde.

ACHTUNG

Bei Mängeln, die die Betriebssicherheit der Geräte gefährden, ist der Betrieb der Geräte unverzüglich einzustellen und der Aufsichtführende zu verständigen!

Verbinden der Geräte mit der Stromversorgung

1. Betriebsschalter in Stellung „0“ (Aus) schalten.



2. Netzstecker des Gerätes mit einer ordnungsgemäß installierten und abgesicherten Netzsteckdose. **230 V/50 Hz** verbinden.



HINWEIS

Der Elektroanschluss der Geräte muss nach VDE 0100 § 55 an einen besonderen Speisepunkt mit Fehlerstromschutzschalter erfolgen.

Vor dem Gerätestart ist unbedingt darauf zu achten, dass die Gasversorgungsflaschen entsprechend gesichert und nicht im unmittelbarem Wärmestrahle der Geräte aufgestellt sind. Die Druckgasbehälter müssen **seitlich/hinter** dem Gerät aufgestellt sein.



ACHTUNG

Die Behälter dürfen nie durch den Warmluftstrom der Geräte erwärmt bzw. enteist werden. **Es besteht Explosionsgefahr!**

ACHTUNG

Druckgasbehälter dürfen während des Gerätebetriebes nicht liegend verwendet werden. **Gasaustritt in der Flüssigphase.**

Heizbetrieb

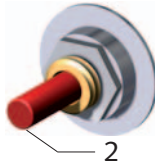
1. Betriebsschalter in Stellung „I“ schalten.
Der Zuluftventilator läuft an.



⚠ ACHTUNG

Vor Ausführung des Zündvorgang ist unbedingt die korrekte Funktion des Zuluftventilators zu kontrollieren.

2. Druckstift 2 der Zündsicherung eindrücken und gedrückt halten.



3. Bei gedrücktem Druckstift 2 nach ca. 2 bis 3 Sek. den Piezozünder 3 betätigen.



Den Piezozünder evtl. mehrmals betätigen.

4. Nach der Flambildung den Druckstift 2 noch ca. 10-15 Sek. gedrückt halten, bis die thermische Flammüberwachung eingesetzt hat.

5. Falls die Flamme nach dem Loslassen des Druckstiftes 2 erlischt, den Zündvorgang wiederholen.
Eine Wartezeit von ca. 1 Minute einhalten.

Bei einem weiteren Zündvorgang den Druckstift eventuell etwas länger gedrückt halten.

⚠ ACHTUNG

Die Geräte dürfen nicht ohne geeignete Gas-Überwachungseinrichtung **unter Erdgleiche** z.B. in Kellergeschossen verwendet werden.

Einstellung und Regulierung der Heizleistung

Die gewünschte bzw. benötigte Heizleistung kann stufenlos an der „**Power-Regulation**“ eingestellt werden.

Links-drehung:
größere Heizleistung



Rechts-drehung:
kleinere Heizleistung

Die Heizleistung kann auch während des Gerätebetriebes stufenlos verändert werden.

Sicherheitsabstände

- Für einen sicheren Gerätebetrieb sollten 1 m Sicherheitsabstand um das Gerät herum eingehalten werden
- Zum Geräteausblas ist ein Mindestabstand von 3 m einzuhalten

⚠ ACHTUNG

Die erforderlichen Sicherheitsabstände zu brennbaren und feuergefährdeten Materialien sind unbedingt einzuhalten.

- Fußboden und Decke müssen feuerhemmend sein

⚠ ACHTUNG

Im Falle eines Gaslecks ist der Gerätebetrieb umgehend einzustellen.
Alle Gas-Absperrventile sind zu schließen und die Geräte vom Stromnetz zu trennen.

Lüften

In dieser Betriebsart läuft der Zuluftventilator im Dauerbetrieb. Die Geräte können zur Luftumwälzung oder Lüftungszwecken genutzt werden.

1. Absperrventil(e) der Gasversorgungsanlage schließen und die Gasflamme ausbrennen lassen.



2. Betriebsschalter in Stellung „II“ (Lüften) schalten.



In dieser Betriebsart ist ein kein Heizbetrieb möglich.

💡 HINWEIS

Unter- oder Überdruck im Aufstellungsraum sind zu vermeiden, da dieses unweigerlich zu verbrennungstechnischen Störungen führt.

⚠ ACHTUNG

Es ist sicherzustellen, dass die Zuluft frei angesaugt und die erwärmte Luft ungehindert ausgeblasen werden kann. Der Geräteansaug und -ausblas darf nicht verengt bzw. mit Schlauch- oder Rohrleitungen versehen werden.

Außerbetriebnahme

1. Absperventil(e) der Gasversorgungsanlage schließen und die Gasflamme ausbrennen lassen.



2. Betriebsschalter in Stellung „0“ (Aus) schalten.



3. Bei längeren Stillstandszeiten sind die Geräte vom Stromnetz zu trennen.



Pflege und Wartung

HINWEIS

Die regelmäßige Pflege und Wartung, spätestens nach jeder Heizperiode ist die Grundvoraussetzung für eine lange Lebensdauer und störungsfreien Betrieb der Geräte.

Die Geräte sind entsprechend den Einsatzbedingungen je nach Bedarf und wiederkehrend mindestens alle **zwei Jahre** durch einen Sachkundigen auf ihren arbeitssicheren Zustand zu prüfen.

Das Ergebnis dieser Prüfung muss in einer Prüfbescheinigung festgehalten werden.

Die Prüfbescheinigung ist bis zur nächsten Prüfung aufzubewahren und den zur Einsicht Berechtigten auf Wunsch jederzeit vorzulegen.

ACHTUNG

Vor allen Arbeiten am Gerät muss die Gaszufuhr geschlossen und der Netzstecker aus der Netzsteckdose gezogen werden.

- Die Geräte sind frei von Staub und sonstigen Ablagerungen zu halten
- Die Geräte nur trocken oder mit einem angefeuchteten Tuch reinigen
- Keinen direkten Wasserstrahl einsetzen.
z.B. Hochdruckreiniger usw.
- Keine scharfen oder lösungsmittelhaltige Reinigungsmittel verwenden
- Auch bei starken Verschmutzungen nur geeignete Reinigungsmittel verwenden

- Ansaug- und Ausblasgitter regelmäßig auf Verschmutzung kontrollieren
- Schläuche und Dichtungen regelmäßig auf Beschädigungen kontrollieren
- Beschädigte Schläuche, Dichtungen ect.... sind unverzüglich austauschen
- Gasbrenner, Gasdüse und die Verbrennungsluftöffnungen regelmäßig reinigen
- Zünd- und Ionisationselektrode regelmäßig prüfen und ggf. einstellen und reinigen

HINWEIS

Defekte oder Beschädigte Teile sind umgehend und ausschließlich durch Original-Ersatzteile auszutauschen.

HINWEIS

Einstell- und Wartungsarbeiten dürfen nur durch autorisiertes Fachpersonal ausgeführt werden.

ACHTUNG

Nach allen Arbeiten an den Geräten ist eine elektrische Sicherheitsprüfung nach VDE 0701 durchzuführen.

Ausbau und Reinigung des Gasbrenners

1. Gaszufuhr zum Gerät schließen und den Netzstecker aus der Netzsteckdose ziehen.
2. Ausblusschutzgitter, Außenmantel und Inspektionsdeckel demontieren.
3. Klemmschraube 6 der Düsenhalterung lösen.
4. Zündkabel von der Zündelektrode 4 abziehen.
5. Kapillarrohr 3 des Thermoelements von der Zündsicherung demontieren.
6. Klemmschraube 5 der Elektrodenhalterung lösen und die Zündelektrode vorsichtig herausziehen.
7. Thermoelement mit dem Kapillarrohr vorsichtig nach unten herausziehen.
Hier ist besonders auf das sehr empfindliche Kapillarrohr zu achten!
8. Evtl. anhaftende Ablagerungen von der Zündelektrode und dem Thermoelement vorsichtig entfernen.
9. Befestigungsschrauben des Gasbrenners demontieren und den kpl. Gasbrenner aus dem Gerät nehmen.

10. Den Gasbrenner sorgfältig mit einer geeigneten Bürste und evtl. Pressluft reinigen.
11. Gasdüse bei Bedarf reinigen.
Keine scharfkantigen Gegenstände verwenden!
12. Ablagerungen bzw. Verschmutzungen im Gerätesockel sorgfältig entfernen.
13. Nach allen Reinigungsarbeiten den Gasbrenner wieder sorgfältig in umgekehrter Reihenfolge montieren.
14. Nach Einsetzen der Gasdüse die Klemmschraube 6 wieder festziehen.
15. Zündelektrode und Thermoelement gemäß Skizze justieren und die Klemmschraube 5 der Elektrodenhalterung festziehen.
16. Alle weiteren Teile des Gerätes wieder sorgfältig in umgekehrter Reihenfolge montieren.

⚠ ACHTUNG

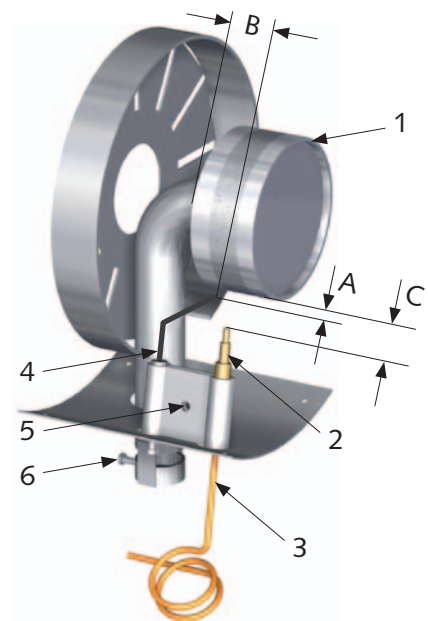
Eine Funktionskontrolle des gesamten Gerätes einschließlich Dichtigkeitskontrolle aller gasführenden Verbindungen ist durchzuführen

zum Beispiel mit:

**Seifenlösung
oder
Lecksuchspray.**



Gasbrenner



Gerätetyp	A	B	C
PGM 30	ca. 3	ca. 15	ca. 20
PGM 60	ca. 3	ca. 15	ca. 35

Alle Maßangaben in mm

Legende:

- 1 = Gasbrenner
- 2 = Thermoelement
- 3 = Kapillarrohr
(fester Bestandteil des Thermoelements)
- 4 = Zündelektrode
- 5 = Klemmschraube (Elektroden)
- 6 = Klemmschraube (Gasdüse)

💡 HINWEIS

Ein stark gelbliches Flambild läßt auf eine unzureichende Frischluftversorgung bzw. auf eine Verschmutzung innerhalb des Gerätes schließen.

Störungsbeseitigung

Störungen:	Ursache:
Das Gerät läuft nicht an.	1 – 2 – 3 – 4 – 7
Das Gerät schaltet während des Betriebs aus.	2 – 4 – 7 – 12 – 13
Der Ventilator läuft, aber die Gaszufuhr ist gesperrt, bzw. es erfolgt keine Flammenbildung.	4 – 5 – 8 – 9 – 12
Die Flamme erlischt nach Loslassen des Druckstiftes der Züandsicherung.	8 – 10 – 11
Die Gaszufuhr wird unterbrochen, bzw. die Flamme erlischt.	4 – 6 – 7 – 10 – 11 – 12 – 13
Das Gerät verbraucht zuviel Brennstoff.	12 – 15
Das Gerät kann nicht ausgeschaltet werden.	3 – 14
Die Heizleistung fällt bei Dauerbetrieb ab .	13
Ursache:	Abhilfe:
1. Das Gerät hat keinen elektrischen Anschluss.	Den Stecker mit einer entsprechender Steckdose verbinden (230V/50Hz). Den Stecker, falls defekt austauschen.
2. Der Ventilatormotor ist überlastet oder der Zuluftventilator läuft unregelmäßig bzw. ist blockiert.	Motor, Ventilatorflügel und Mitnehmerkupplung kontrollieren.
3. Der Betriebsschalter ist defekt.	Den Betriebsschalter austauschen.
4. Kein Gasdruck.	Kontrollieren, ob die Gasversorgung zum Gerät vorhanden ist. Den Inhalt der Gasflaschen kontrollieren. Den Gasschlauch auf Beschädigungen überprüfen. Die Schlauchbruchsicherung entriegeln bzw. austauschen.
5. Es bildet sich kein Zündfunke.	Die Zündelectrode gemäß Angabe einstellen. Das Zündkabel überprüfen. Die Porzellanisolierung der Electrode überprüfen.
6. Das Ansaugschutzgitter des Zuluftventilator ist verschmutzt.	Das Ansaugschutzgitter reinigen.
7. Es erfolgte eine Abschaltung durch den Temperaturbegrenzer.	Ansaug- und Ausblasschutzgitter kontrollieren (ggf. reinigen). Kontrollieren, ob die Frischluftzufuhr ausreicht.
8. Die Züandsicherung öffnet die Gaszufuhr nicht bzw. hält sie nicht offen.	Die Züandsicherung austauschen.
9. Der Piezozünder ist defekt.	Den Piezozünder austauschen.
10. Das Thermoelement bzw. der Temperaturbegrenzer sind defekt.	Das Thermoelement bzw. den Temperaturbegrenzer überprüfen und falls erforderlich austauschen
11. Lose oder verschmutzte Verbindung zwischen der Züandsicherung und demThermoelement.	Die Verbindung kontrollieren und falls erforderlich reinigen.
12. Der Druckregler ist defekt oder ein falscher Druckregler ist montiert bzw. die Schlauchbruchsicherung (Sbs) hat verriegelt.	Einen originalen Druckregler montieren. Die Schlauchbruchsicherung entriegeln bzw. austauschen.
13. Die Gasflasche(n) ist (sind) aufgrund zu hoher Gasentnahme und niedriger Temperaturen vereist.	Die Gasflasche(n) austauschen und 2-3 Flaschen mit dem Mehrflaschen-Set, EDV-Nr. 1014050, anschließen.
14. Das Magnetventil schließt nicht - Die Gaszufuhr schließen.	Die Flamme ausbrennen lassen. Den Betriebsschalter in Stellung „0“ schalten und den Netzstecker aus der Netzsteckdose ziehen. Das Magnetventil austauscheln.
15. Undichte Gasleitung.	Die Leckage mittels schaubildender Mittel suchen und beheben.

Bestimmungsgemäße Verwendung

Die Geräte sind aufgrund ihrer bauartlichen Konzeption und Ausstattung ausschließlich für Heiz- und Lüftungszwecke im industriellen bzw. gewerblichen (keine Wohnraumbeheizung im privaten Bereich) Einsatz konzipiert.

Nach DIN EN 1596 lautet die Gerätedefinition „nicht für den Hausgebrauch bestimmte Warm-lufterzeuger ohne Wärmetauscher mit erzwungener Konvektion“.

Die Geräte dürfen ausschließlich durch entsprechend unterwiesenes Personal bedient werden.

Bei Nichteinhaltung der Herstellervorgaben, der jeweiligen Standortabhängigen gesetzlichen Anforderungen oder nach eigenmächtigen Änderungen an den Geräten, ist der Hersteller für die daraus resultierenden Schäden nicht haftbar.

HINWEIS

Ein anderer Betrieb/Bedienung als in dieser Betriebsanleitung aufgeführt, ist unzulässig. Bei Nichtbeachtung erlischt jegliche Haftung und der Anspruch auf Gewährleistung.

ACHTUNG

*Copyright
Das vervielfältigen, auch nur auszugsweise, oder die Zweckentfremdete Verwendung dieser Dokumentation ist ohne schriftliche Genehmigung der
REMKO GmbH & Co. KG
nicht zulässig.*

Kundendienst und Gewährleistung

Voraussetzung für eventuelle Gewährleistungsansprüche ist, dass der Besteller oder sein Abnehmer im zeitlichen Zusammenhang mit dem Verkauf und Inbetriebnahme die den Geräten beigelegte „**Gewährleistungsurkunde**“ vollständig ausgefüllt an die REMKO GmbH & Co. KG zurückgesandt hat.

Die Geräte wurden werkseitig mehrfach auf einwandfreie Funktion geprüft.

Sollten dennoch einmal Funktionsstörungen auftreten, die nicht mit Hilfe der Störungsbeseitigung durch den Betreiber zu beseitigen sind, wenden Sie sich bitte an Ihren Fachhändler bzw. Vertragspartner.

HINWEIS

Einstell- und Wartungsarbeiten dürfen nur durch autorisiertes Fachpersonal ausgeführt werden.



Umweltschutz und Recycling

Entsorgung der Verpackung

Bei der Entsorgung des Verpackungsmaterials denken Sie bitte an unsere Umwelt.

Unsere Geräte werden für den Transport sorgfältig verpackt und in einer stabilen Transportverpackung aus Karton und Styropor geliefert.

Die Verpackungsmaterialien sind umweltfreundlich und können wiederverwertet werden.

Mit der Wiederverwertung von Verpackungsmaterialien leisten Sie einen wertvollen Beitrag zur Abfallverminderung und Erhaltung von Rohstoffen.

Entsorgen Sie das Verpackungsmaterial daher nur bei entsprechenden Sammelstellen.

Entsorgung des Altgerätes

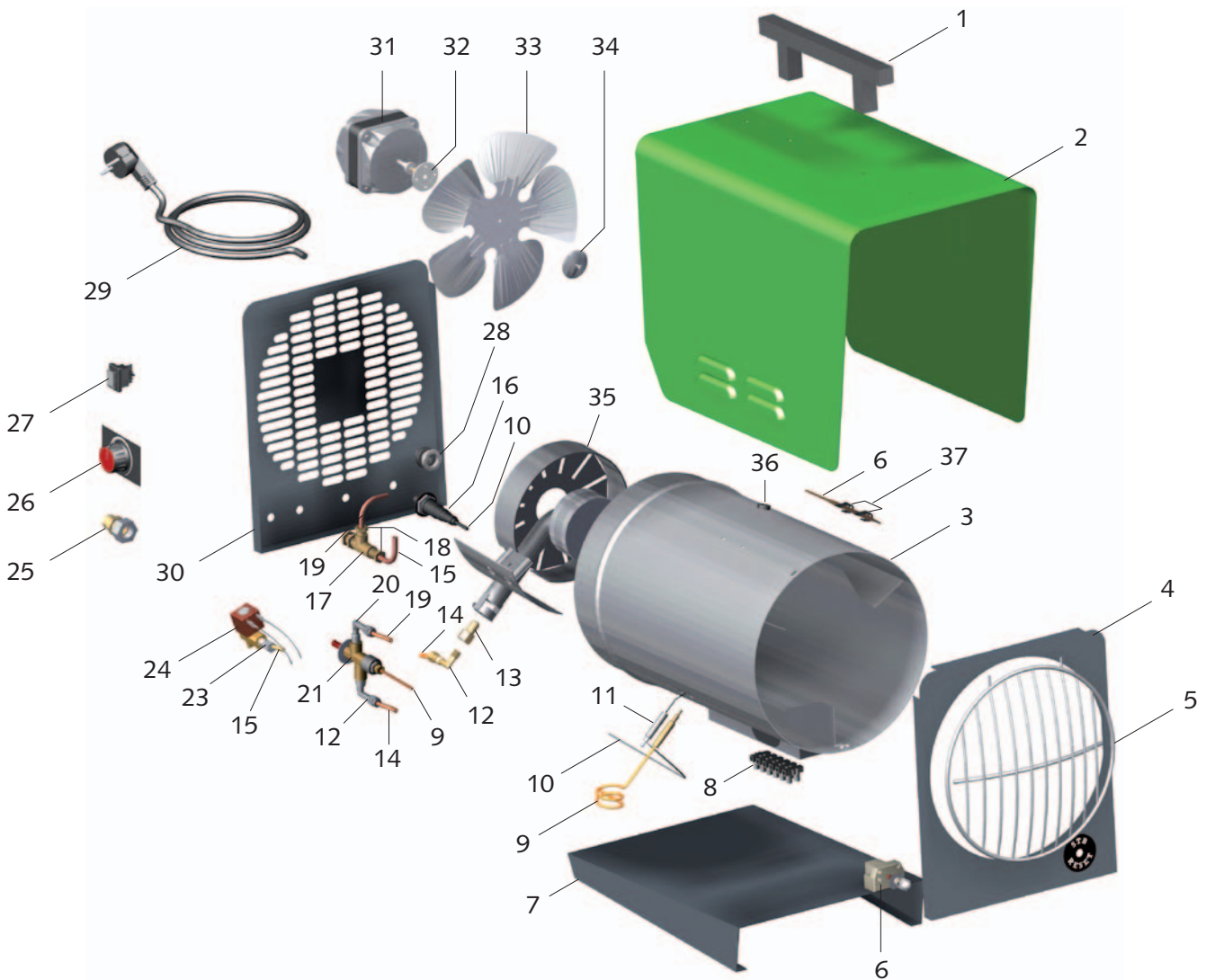
Die Gerätefertigung unterliegt einer ständigen Qualitätskontrolle.

Es werden ausschließlich hochwertige Materialien verarbeitet, die zum größten Teil recycelbar sind.

Tragen auch Sie zum Umweltschutz bei, indem Sie sicherstellen, dass Ihr Altgerät nur auf umweltverträgliche Weise entsorgt wird.

Bringen Sie das Altgerät daher nur zu einem autorisierten Wiederverwertungsbetrieb oder zu einer entsprechenden Sammelstelle.

Gerätedarstellung PGM 30



Ersatzteilliste

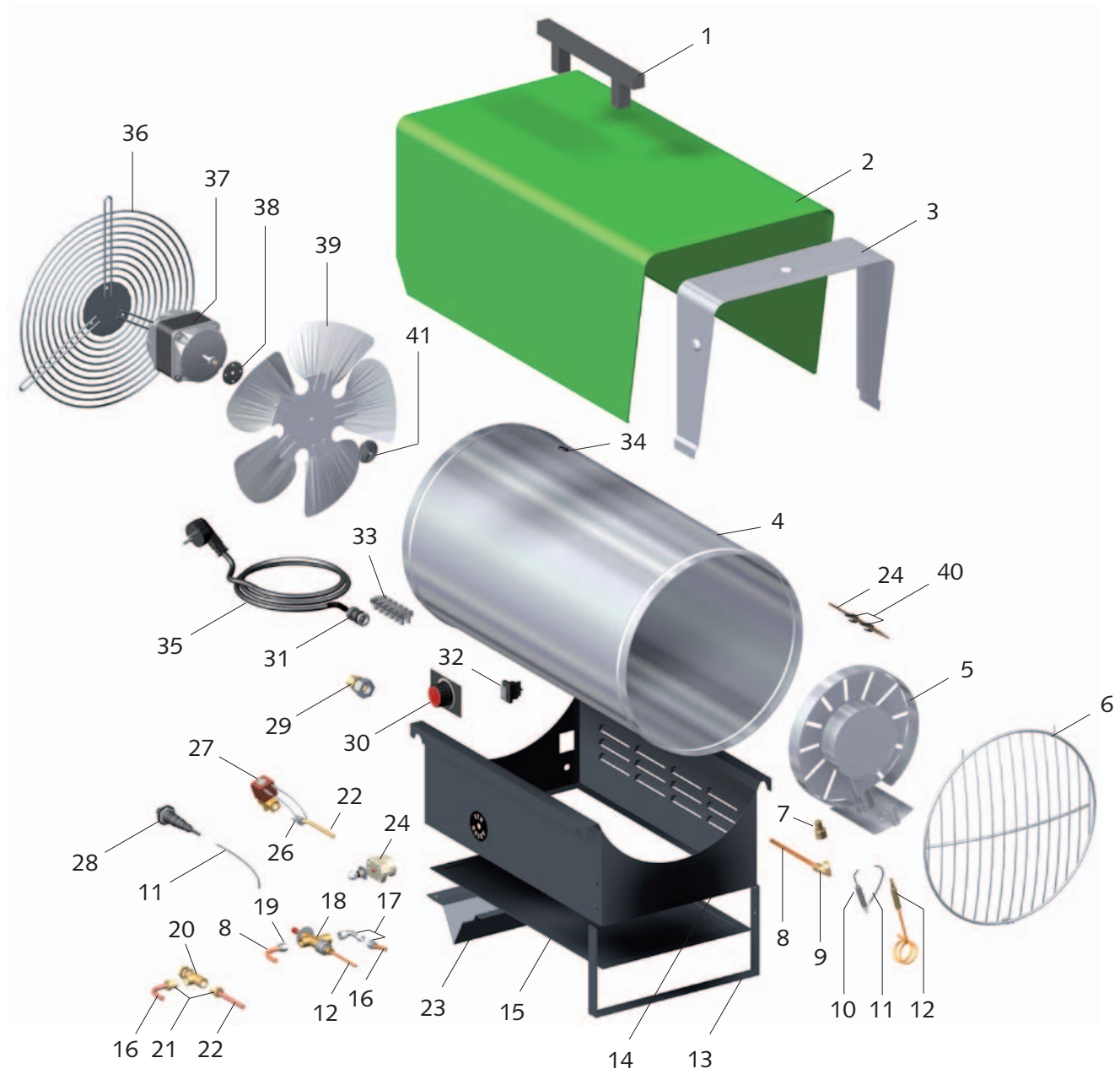
Nr.	Bezeichnung	EDV-Nr.
1	Transportgriff	1101142
2	Außenmantel PGM 30	1101405
2a	Außenmantel PGM 30 E	1101477
3	Brennkammer	1121186
4	Abschlussblende vorne	1101479
5	Ausblasschutzgitter	1101383
6	Sicherheitstemperaturbegrenzer	1101197
7	Inspektionsdeckel	1101385
8	Klemmleiste 6er	1101366
9	Thermoelement	1101164
10	Zündkabel	1101283
11	Zündelektrode	1101180
12	AG-Winkelverschraubung	1101316
13	Gasdüse	1101159
14	Gaszuführungsrohr Z/D	1101452
15	Gaszuführungsrohr M/R	1101441
16	Piezozünder	1101364
17	Gasregulierung	1101411
18	Verschraubung M10x1	1101409
19	Gaszuführungsrohr R/Z	1101451
20	IG-Winkelverschraubung	1101468
21	Zündsicherung	1101169
23	GE-Verschraubung	1101396
24	Magnetventil	1101376
25	Gasanschlussnippel	1101134
26	Stellknopf kpl.	1101192
27	Betriebsschalter	1101188
28	Zugentlastung	1101267
29	Anschlusskabel mit Stecker	1101320
30	Abschlussblende hinten	1101480
31	Ventilatormotor	1108049
32	Mitnehmerkupplung B 6 Ø	1108455
33	Ventilatorflügel	1101392
34	Kupplungsteller	1101375
35	Gasbrenner	1101417
36	Schutztülle	1101304
37	Halteklammer	1101395
xx	Druckregler mit Schlauchbruchsicherung	1101470
xx	2 lfdm. Gasschlauch	1101419
xx	2 lfdm. HD-Gasschlauch (Ausführung Baustellenbetrieb nach DIN 4815 Teil 1, Druckklasse 30)	1101174
xx	5 lfdm. HD-Gasschlauch (Ausführung Baustellenbetrieb nach DIN 4815 Teil 1, Druckklasse 30)	1108410
xx	10 lfdm. HD-Gasschlauch (Ausführung Baustellenbetrieb nach DIN 4815 Teil 1, Druckklasse 30)	1108411
xx	Mehrflaschen-Set (2-3 Flaschen)	1014050
xx	T-Anschluss für Mehrflaschen-Set	1101177
xx	Nylondichtung für T-Anschluss	1101178
xx	HD-Schlauch 0,4 m für Mehrflaschen-Set	1101179

xx = ohne Abbildung

Bei Ersatzteilbestellungen neben der EDV-Nr. bitte immer auch die Gerätenummer (s. Typenschild) angeben!

REMKO PGM

Gerätedarstellung PGM 60



Ersatzteilliste

Nr.	Bezeichnung	EDV-Nr.
1	Transportgriff	1101142
2	Außenmantel PGM 60	1101420
2a	Außenmantel PGM 60 E	1101461
3	Isolation	1101421
4	Brennkammer	1101422
5	Gasbrenner	1101423
6	Ausblusschutzgitter	1101424
7	Gasdüse	1101426
8	Gaszuführungsrohr Z/D	1101458
9	AG-Winkelverschraubung	1101316
10	Zünderlektrode	1101280
11	Zündkabel	1101283
12	Thermoelement	1101164
13	Stütze, vorne	1101427
14	Gerätesockel	1101428
15	Inspektionsdeckel	1101469
16	Gaszuführungsrohr R/Z	1101459
17	IG-Winkelverschraubung	1101468
18	Zünderlektrode	1101169
19	GE-Verschraubung	1101359
20	Gasregulierung	1101412
21	Verschraubung M10x1	1101409
22	Gaszuführungsrohr M/R	1101441
23	Stütze, hinten	1101249
24	Sicherheitstemperaturbegrenzer	1101197
26	GE-Verschraubung	1101396
27	Magnetventil	1101376
28	Piezozünder	1101364
29	Gasanschlussnippel	1101134
30	Stellknopf kpl.	1101192
31	Zugentlastung	1101267
32	Betriebsschalter	1101188
33	Klemmleiste, 6er	1101366
34	Schutztülle	1101304
35	Anschlusskabel mit Stecker	1101320
36	Ansaugschutzgitter	1101432
37	Ventilatormotor	1101254
38	Mitnehmerkupplung B 8 ø	1101255
39	Ventilatorflügel	1101150
40	Halteklammer	1101395
41	Kupplungsteller	1101375
xx	Druckregler mit Schlauchbruchsicherung	1101470
xx	2 lfdm. Gasschlauch	1101419
xx	2 lfdm. HD-Gasschlauch (Ausführung Baustellenbetrieb nach DIN 4815 Teil 1, Druckklasse 30)	1101174
xx	5 lfdm. HD-Gasschlauch (Ausführung Baustellenbetrieb nach DIN 4815 Teil 1, Druckklasse 30)	1108410
xx	10 lfdm. HD-Gasschlauch (Ausführung Baustellenbetrieb nach DIN 4815 Teil 1, Druckklasse 30)	1108411
xx	Mehrflaschen-Set (2-3 Flaschen)	1014050
xx	T-Anschluss für Mehrflaschen-Set	1101177
xx	Nylondichtung für T-Anschluss	1101178
xx	HD-Schlauch 0,4 m für Mehrflaschen-Set	1101179

xx = ohne Abbildung

Bei Ersatzteilbestellungen neben der EDV-Nr. bitte immer auch die Gerätenummer (s. Typenschild) angeben!

Wartungsprotokoll



Gerätetyp: Gerätnummer:

	1	2	3	4	5	6	7	8	9	10	11	12	13	14	15	16	17	18	19	20	
Gerät gereinigt – Außen –																					
Gerät gereinigt – Innen –																					
Ventilatorflügel gereinigt																					
Brennkammer gereinigt																					
Gasbrenner gereinigt																					
Zünderlektrode justiert																					
Gasschlauch auf Beschädig. geprüft																					
Gasführende Teile auf Dichtigkeit gepr.																					
Sicherheitseinrichtungen geprüft																					
Schutzvorrichtungen geprüft																					
Gerät auf Beschädigungen geprüft																					
Ale Befestigungsschrauben geprüft																					
Elektrische Sicherheitsüberprüfung																					
Probelauf																					

Bemerkungen:

.....

.....

1. Datum: Unterschrift	2. Datum: Unterschrift	3. Datum: Unterschrift	4. Datum: Unterschrift	5. Datum: Unterschrift
6. Datum: Unterschrift	7. Datum: Unterschrift	8. Datum: Unterschrift	9. Datum: Unterschrift	10. Datum: Unterschrift
11. Datum: Unterschrift	12. Datum: Unterschrift	13. Datum: Unterschrift	14. Datum: Unterschrift	15. Datum: Unterschrift
16. Datum: Unterschrift	17. Datum: Unterschrift	18. Datum: Unterschrift	19. Datum: Unterschrift	20. Datum: Unterschrift

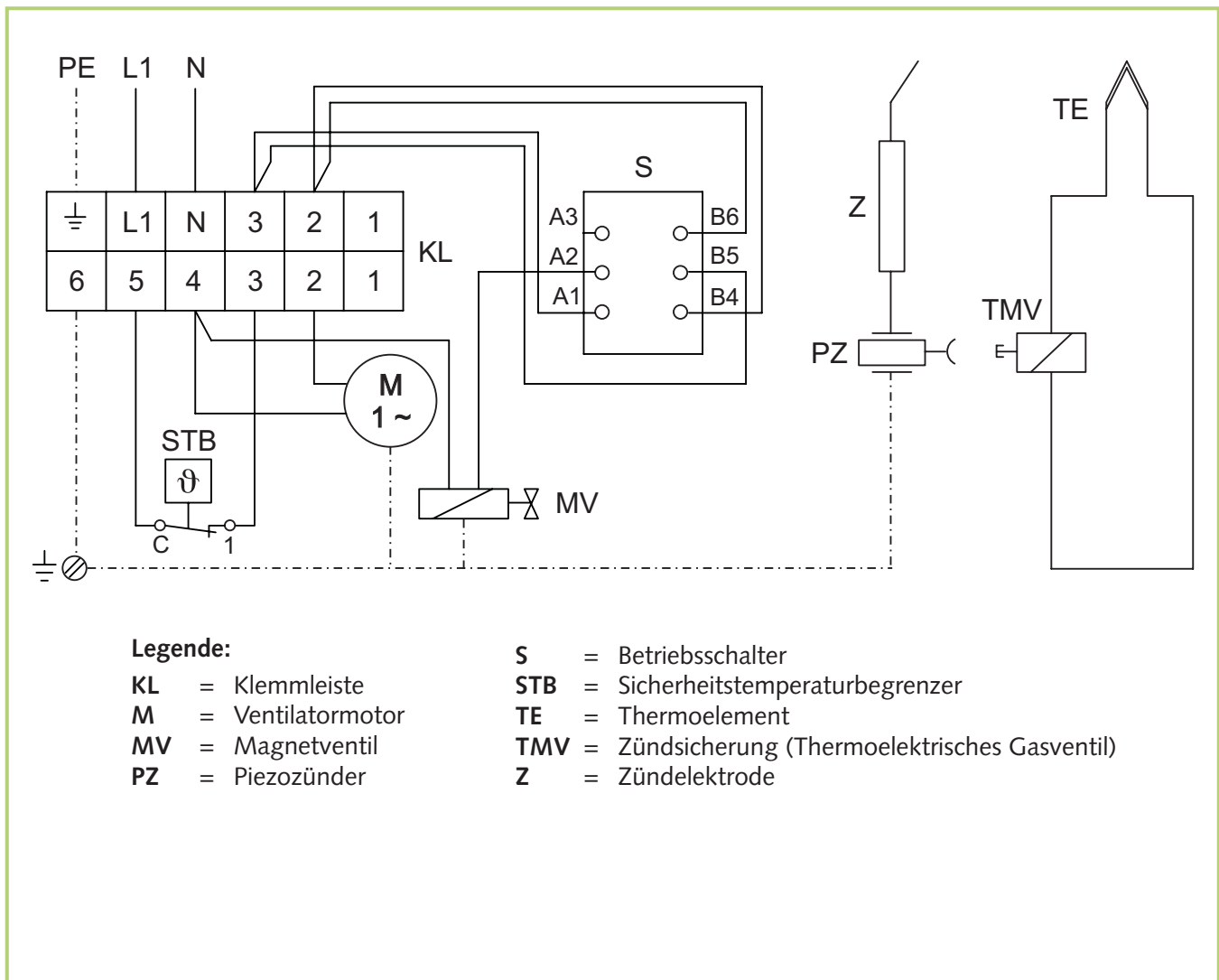
Gerät gemäß den gesetzlichen Vorschriften nur durch autorisiertes Fachpersonal warten lassen.

Technische Daten

Baureihe			PGM 30	PGM 60
Nennwärmebelastung max.		kW	26,00	55,00
Nennwärmeleistung	P_{nom}	kW	26,00	55,00
Mindestwärmeleistung	P_{min}	kW	10,00	25,00
Raumheizungs-Emissionen	NO_x	mg/kWh		N.A.
Luftleistung		m ³ /h	725	1310
Brennstoff			Flüssiggas	
Brennstoff / Gasart			Kat I _{3P}	
Brennstoffverbrauch max.		g/h	2.000	4.270
Geräte-Anschlussdruck		bar	1,5	1,5
Geräte-Anschlusswert		kg/h	0,78 - 2,0	1,95 - 4,27
Hilfsstromverbrauch				
bei Nennwärmeleistung	el_{max}	kW	0,070	0,110
bei Mindestwärmeleistung	el_{min}	kW	0,000	0,000
im Bereitschaftszustand	el_{SB}	kW	0,000	0,000
Leistungsbedarf der Pilotflamme	P_{pilot}	kW	N.A.	N.A.
thermischer Wirkungsgrad bei Nennwärmeleistung	$\eta_{th,nom}$	%	100,0	100,0
thermischer Wirkungsgrad bei Mindestwärmeleistung	$\eta_{th,min}$	%	100,0	100,0
Art der Raumtemperaturkontrolle			zwei oder mehr manuell einstellbare Stufen, keine Raumtemperaturkontrolle	
Spannungsversorgung		V	230/1~/50	230/1~/50
Elek. Stromaufnahme max.		A	0,6	0,95
Absicherung (bauseits)		A	10	10
Schutzart		IP	20	20
Schalldruckpegel L_{pA} 1m ²⁾		dB(A)	56 - 69	62 - 72
Abmessungen: Länge		mm	450	650
Breite		mm	260	320
Höhe		mm	410	510
Gewicht		kg	12	20
Produkt-ID-Nummer			CE-0085AP0240	

¹⁾ Geräuschmessung nach DIN 45635 - 01 - KL 3 im Heizbetrieb

Elektrisches Anschlussschema



REMKO INTERNATIONAL

*... und einmal ganz in Ihrer Nähe!
Nutzen Sie unsere Erfahrung und Beratung*



Die Beratung

Durch intensive Schulungen bringen wir das Fachwissen unserer Berater immer auf den neuesten Stand. Das hat uns den Ruf eingetragen, mehr zu sein als nur ein guter, zuverlässiger Lieferant: REMKO, ein Partner, der Probleme lösen hilft.

Der Vertrieb

REMKO leistet sich nicht nur ein gut ausgebautes Vertriebsnetz im In- und Ausland, sondern auch ungewöhnlich hochqualifizierte Fachleute für den Vertrieb.

REMKO-Mitarbeiter im Außendienst sind mehr als nur Verkäufer: vor allem müssen sie für unsere Kunden Berater in der Klima- und Wärmetechnik sein.

Der Kundendienst

Unsere Geräte arbeiten präzise und zuverlässig. Sollte dennoch einmal eine Störung auftreten, so ist der REMKO Kundendienst schnell zur Stelle. Unser umfangreiches Netz erfahrener Fachhändler garantiert Ihnen stets einen schnellen und zuverlässigen Service.

REMKO GmbH & Co. KG Klima- und Wärmetechnik

Im Seelenkamp 12	D-32791 Lage
Postfach 1827	D-32777 Lage
Telefon	+49 5232 606-0
Telefax	+49 5232 606-260
E-mail	info@remko.de
Internet	www.remko.de

