

# ■ Bedienungs- und Installationsanleitung

REMKO Serie ELT-HT

Hochtemperatur Elektro-Heizautomaten

ELT 10-HT, ELT 18-HT



**Dieses Produkt ist nur für gut isolierte Räume oder für den gelegentlichen Gebrauch geeignet.**



**Vor Inbetriebnahme / Verwendung der Geräte ist diese Anleitung sorgfältig zu lesen!**

**Diese Anleitung ist Bestandteil des Gerätes und muss immer in unmittelbarer Nähe des Aufstellungsortes, bzw. am Gerät aufbewahrt werden.**

Änderungen bleiben uns vorbehalten; für Irrtümer und Druckfehler keine Haftung!

**Originaldokument**

# Inhaltsverzeichnis

<b>1</b>	<b>Sicherheits- und Anwenderhinweise</b> .....	<b>4</b>
1.1	Allgemeine Sicherheitshinweise.....	4
1.2	Kennzeichnung von Hinweisen.....	4
1.3	Personalqualifikation.....	4
1.4	Gefahren bei Nichtbeachtung der Sicherheitshinweise.....	4
1.5	Sicherheitsbewusstes Arbeiten.....	5
1.6	Sicherheitshinweise für den Betreiber.....	5
1.7	Sicherheitshinweise für Montage-, Wartungs- und Inspektionsarbeiten.....	5
1.8	Eigenmächtiger Umbau und Veränderungen.....	6
1.9	Bestimmungsgemäße Verwendung.....	6
1.10	Gewährleistung.....	6
1.11	Transport und Verpackung.....	6
1.12	Umweltschutz und Recycling.....	7
<b>2</b>	<b>Technische Daten</b> .....	<b>8</b>
2.1	Gerätedaten.....	8
<b>3</b>	<b>Aufbau und Funktion</b> .....	<b>9</b>
3.1	Gerätebeschreibung.....	9
<b>4</b>	<b>Elektrischer Anschluss</b> .....	<b>10</b>
4.1	Elektrisches Anschlussschema .....	10
<b>5</b>	<b>Inbetriebnahme des Gerätes</b> .....	<b>12</b>
<b>6</b>	<b>Betrieb mit Warmluftschlauch</b> .....	<b>14</b>
<b>7</b>	<b>Außerbetriebnahme</b> .....	<b>14</b>
<b>8</b>	<b>Störungsbeseitigung und Kundendienst</b> .....	<b>15</b>
<b>9</b>	<b>Pflege und Wartung</b> .....	<b>16</b>
9.1	Allgemeines.....	16
9.2	Wartungsprotokoll.....	17
<b>10</b>	<b>Gerätedarstellung und Ersatzteillisten</b> .....	<b>18</b>
10.1	Gerätedarstellung ELT 10-HT.....	18
10.2	Ersatzteilliste ELT 10-HT.....	19
10.3	Gerätedarstellung ELT 18-HT.....	20
10.4	Ersatzteilliste ELT 18-HT.....	21
<b>11</b>	<b>Index</b> .....	<b>22</b>

# REMKO Serie ELT-HT

## 1 Sicherheits- und Anwenderhinweise

### 1.1 Allgemeine Sicherheitshinweise

Lesen Sie vor der ersten Inbetriebnahme des Gerätes oder seinen Komponenten die Betriebsanleitung aufmerksam durch. Sie enthält nützliche Tipps, Hinweise sowie Warnhinweise zur Gefahrenabwendung von Personen und Sachgütern. Die Missachtung der Anleitung kann zu einer Gefährdung von Personen, der Umwelt und der Anlage oder ihren Komponenten und somit zum Verlust möglicher Ansprüche führen.

Bewahren Sie diese Betriebsanleitung und die zum Betrieb der Anlage erforderlichen Informationen (z.B. Kältemitteldatenblatt) in der Nähe der Geräte auf.

### 1.2 Kennzeichnung von Hinweisen

Dieser Abschnitt gibt einen Überblick über alle wichtigen Sicherheitsaspekte für einen optimalen Personenschutz sowie für den sicheren und störungsfreien Betrieb. Die in dieser Anleitung aufgeführten Handlungsanweisungen und Sicherheitshinweise sind einzuhalten, um Unfälle, Personen- und Sachschäden zu vermeiden.

Direkt an den Geräten angebrachte Hinweise müssen unbedingt beachtet und in vollständig lesbaren Zustand gehalten werden.

Sicherheitshinweise sind in dieser Anleitung durch Symbole gekennzeichnet. Die Sicherheitshinweise werden durch Signalworte eingeleitet, die das Ausmaß der Gefährdung zum Ausdruck bringen.

#### **GEFAHR!**

Bei Berührung mit spannungsführenden Teilen besteht unmittelbare Lebensgefahr durch Stromschlag. Beschädigung der Isolation oder einzelner Bauteile kann lebensgefährlich sein.

#### **GEFAHR!**

Diese Kombination aus Symbol und Signalwort weist auf eine unmittelbar gefährliche Situation hin, die zum Tod oder zu schweren Verletzungen führt, wenn sie nicht gemieden wird.

#### **WARNUNG!**

Diese Kombination aus Symbol und Signalwort weist auf eine möglicherweise gefährliche Situation hin, die zum Tod oder zu schweren Verletzungen führen kann, wenn sie nicht gemieden wird.

#### **VORSICHT!**

Diese Kombination aus Symbol und Signalwort weist auf eine möglicherweise gefährliche Situation hin, die zu Verletzungen oder zu Sach- und Umweltschäden führen kann, wenn sie nicht gemieden wird.

#### **HINWEIS!**

Diese Kombination aus Symbol und Signalwort weist auf eine möglicherweise gefährliche Situation hin, die zu Sach- und Umweltschäden führen kann, wenn sie nicht gemieden wird.



*Dieses Symbol hebt nützliche Tipps und Empfehlungen sowie Informationen für einen effizienten und störungsfreien Betrieb hervor.*

### 1.3 Personalqualifikation

Das Personal für Inbetriebnahme, Bedienung, Wartung, Inspektion und Montage muss entsprechende Qualifikation für diese Arbeiten aufweisen.

### 1.4 Gefahren bei Nichtbeachtung der Sicherheitshinweise

Die Nichtbeachtung der Sicherheitshinweise kann sowohl eine Gefährdung für Personen als auch für die Umwelt und Geräte zur Folge haben. Die Nichtbeachtung der Sicherheitshinweise kann zum Verlust jeglicher Schadenersatzansprüche führen.

Im einzelnen kann Nichtbeachtung beispielsweise folgende Gefährdungen nach sich ziehen:

- Versagen wichtiger Funktionen der Geräte.
- Versagen vorgeschriebener Methoden zur Wartung und Instandhaltung.
- Gefährdung von Personen durch elektrische und mechanische Einwirkungen.

## 1.5 Sicherheitsbewusstes Arbeiten

Die in dieser Anleitung aufgeführten Sicherheitshinweise, die bestehenden nationalen Vorschriften zur Unfallverhütung sowie eventuelle interne Arbeits-, Betriebs- und Sicherheitsvorschriften des Betriebes, sind zu beachten.

## 1.6 Sicherheitshinweise für den Betreiber

Die Betriebssicherheit der Geräte und Komponenten ist nur bei bestimmungsgemäßer Verwendung und im komplett montiertem Zustand gewährleistet.

- Die mit der Bedienung der Geräte beauftragten Personen haben die Geräte vor Arbeitsbeginn auf augenfällige Mängel an den Bedienungs- und Sicherheitseinrichtungen sowie auf das Vorhandensein und die Funktion der Schutz-einrichtungen zu überprüfen.

### **Werden Mängel festgestellt, ist der Aufsichtführende zu verständigen!**

- Bei Mängeln, die die Betriebssicherheit der Geräte gefährden, ist deren Betrieb umgehend einzustellen.
- Die Bedienung von Geräten oder Komponenten mit augenfälligen Mängeln oder Beschädigungen ist zu unterlassen.
- Die Geräte dürfen nicht unbeaufsichtigt betrieben werden.
- Beim Einsatz der Geräte müssen die jeweiligen örtlichen Vorschriften sowie die entsprechenden elektrischen Absicherungen beachtet werden.
- Die jeweiligen Sicherheitsrichtlinien der Berufsgenossenschaften bzw. Sachversicherer sind zu beachten.
- Sicherheitseinrichtungen dürfen weder überbrückt noch blockiert werden.
- Die Geräte dürfen nicht in feuer- und explosionsgefährdeter Umgebung aufgestellt und betrieben werden.
- **Nicht betrieben dürfen die Geräte an Orten:** an denen zündfähige Gas-, Luf- oder Staub-, Luft-Gemische auftreten können; dort wo brennbare Kleinteile angesaugt werden können, die sich an der Heizwendel entzünden können und glühend ausgeblasen werden.
- Auf Sicherheitsabstände zu brennbaren Gegenständen achten;
  - 1,5 m** seitlich und ansaugseitig
  - 2,0 m** ausblasseitig
- Die Geräte müssen standsicher aufgestellt werden und dürfen im Betrieb nicht umfallen oder rutschen.
- Niemals fremde Gegenstände in die Geräte stecken.

- Die Geräte dürfen während des Betriebes nicht abgedeckt werden.
- Ein freier Luftansaug und Luftausblas muss immer gewährleistet sein.
- Die Geräte dürfen nicht in der Nähe von Bädewannen, Duschen, Schwimmbecken etc. betrieben werden.
- Die Geräte dürfen nicht unmittelbar unter einer Wandsteckdose betrieben werden.
- Die Geräte dürfen nicht über 40 °C Umgebungstemperatur betrieben werden.
- Die Geräte oder Komponenten sind keiner mechanischen Belastung, extremen Wasserstrahl und extremen Temperaturen ausgesetzt.
- Niemals Wasser in die Geräte eindringen lassen.
- Ein vorhandener Berührungsschutz (Gitter) für sich bewegende Teile darf bei einem sich im Betrieb befindlichen Gerät nicht entfernt werden.
- Bei der Berührung bestimmter Geräteteile oder Komponenten kann es zu Verbrennungen oder Verletzungen kommen.
- Alle Gehäuseteile und Geräteöffnungen, z.B. Luftein- und -austrittsöffnungen, müssen frei von fremden Gegenständen sein.
- Der Luftausblas darf nur mit dem dafür vorgesehenen Schlauch betrieben werden. - Hier ist die Maximallänge zu beachten.
- Alle Elektrokabel der Geräte sind vor Beschädigungen, auch durch Tiere, zu schützen.
- Verlängerungen des Anschlusskabels dürfen nur durch autorisiertes Elektro-Fachpersonal unter Beachtung von Geräteleistung, Kabellänge und Berücksichtigung der örtlichen Verwendung ausgeführt werden.
- Fußböden und Decken müssen feuerhemmend sein.
- Die Geräte sollten mindestens einmal jährlich durch einen Fachkundigen auf ihre Arbeitssicherheit und Funktion überprüft werden. Sichtkontrollen und Reinigungen können vom Betreiber im spannungslosen Zustand durchgeführt werden.

## 1.7 Sicherheitshinweise für Montage-, Wartungs- und Inspektionsarbeiten

- Die Aufstellung und Installation der Geräte darf nur durch qualifizierte Personen erfolgen.
- Reparaturen und Wartungen der Geräte und Komponenten dürfen nur durch Fachpersonal erfolgen.

# REMKO Serie ELT-HT

- Bei der Installation, Reparatur, Wartung oder Reinigung der Geräte sind durch geeignete Maßnahmen Vorkehrungen zu treffen, um von dem Gerät ausgehende Gefahren für Personen auszuschließen.
- Aufstellung, Anschluss und Betrieb der Geräte und Komponenten müssen innerhalb der Einsatz- und Betriebsbedingungen gemäß der Anleitung erfolgen und den geltenden regionalen Vorschriften entsprechen.
- Regionale Verordnungen und Gesetze sind einzuhalten.
- Die Geräte müssen so aufgestellt und betrieben werden, dass Personen durch Warmluft und Strahlungswärme nicht gefährdet werden und keine Brände entstehen können
- Eine Sicherheitszone von 1,5 m um die Geräte herum, auch zu nicht brennbaren Gegenständen, ist einzuhalten
- Die elektrische Spannungsversorgung ist auf die Anforderungen der Geräte anzupassen.
- Die Geräte zum mobilen Einsatz sind auf geeigneten nichtbrennbaren Untergründen betriebssicher aufzustellen.
- Die Geräte und Komponenten dürfen nicht in Bereichen mit erhöhter Beschädigungsgefahr betrieben werden. Die Mindestfreiräume sind einzuhalten.
- Die Geräte und Komponenten erfordern einen ausreichenden Sicherheitsabstand zu entzündlichen, explosiven, brennbaren, aggressiven und verschmutzten Bereichen.
- Die Geräte dürfen nicht in öl-, schwefel- und salzhaltiger Atmosphäre aufgestellt und betrieben werden.
- Die Geräte dürfen keinem direkten Wasserstrahl ausgesetzt werden z.B. Hochdruckreiner usw.
- Sicherheitseinrichtungen dürfen weder überbrückt noch blockiert werden.

## 1.8 Eigenmächtiger Umbau und Veränderungen

Umbau oder Veränderungen an den Geräten oder Komponenten sind nicht zulässig und können Fehlfunktionen verursachen. Sicherheitseinrichtungen dürfen nicht verändert oder überbrückt werden. Originalersatzteile und vom Hersteller zugelassenes Zubehör dienen der Sicherheit. Die Verwendung anderer Teile kann die Haftung für die daraus entstehenden Folgen aufheben.

## 1.9 Bestimmungsgemäße Verwendung

Die Geräte sind aufgrund ihrer bauartlichen Konzeption und Ausstattung ausschließlich für Heiz- und Lüftungszwecke im industriellen bzw. gewerblichen (keine Wohnraumbeheizung im privaten Bereich) Einsatz konzipiert. Die Geräte dürfen ausschließlich durch entsprechend unterwiesenes Personal bedient werden.

Eine andere oder darüber hinausgehende Benutzung gilt als nicht bestimmungsgemäß. Für hieraus resultierende Schäden haftet der Hersteller/Lieferant nicht. Das Risiko trägt allein der Anwender. Zur bestimmungsgemäßen Verwendung gehören auch das Beachten der Bedienungs- und Installationsanweisung und die Einhaltung der Wartungsbedingungen.

Die in den technischen Daten angegebenen Grenzwerte dürfen nicht überschritten werden.

## 1.10 Gewährleistung

Voraussetzungen für eventuelle Gewährleistungsansprüche sind, dass der Besteller oder sein Abnehmer im zeitlichen Zusammenhang mit Verkauf und Inbetriebnahme die dem Gerät beigefügte „Gewährleistungsurkunde“ vollständig ausgefüllt an die REMKO GmbH & Co. KG zurückgesandt hat. Die Gewährleistungsbedingungen sind in den „Allgemeinen Geschäfts- und Lieferbedingungen“ aufgeführt. Darüber hinaus können nur zwischen den Vertragspartnern Sondervereinbarungen getroffen werden. Infolge dessen wenden Sie sich bitte erst an Ihren direkten Vertragspartner.

## 1.11 Transport und Verpackung

Die Geräte werden in einer stabilen Transportverpackung geliefert. Überprüfen Sie bitte die Geräte sofort bei Anlieferung und vermerken eventuelle Schäden oder fehlende Teile auf dem Lieferschein und informieren Sie den Spediteur und Ihren Vertragspartner. Für spätere Reklamationen kann keine Gewährleistung übernommen werden.



### WARNUNG!

**Plastikfolien und -tüten etc. können für Kinder zu einem gefährlichen Spielzeug werden!**

Deshalb:

- Verpackungsmaterial nicht achtlos liegen lassen.
- Verpackungsmaterial darf nicht in Kinderhände gelangen!

## 1.12 Umweltschutz und Recycling

### Entsorgung der Verpackung

Alle Produkte werden für den Transport sorgfältig in umweltfreundlichen Materialien verpackt. Leisten Sie einen wertvollen Beitrag zur Abfallverminderung und Erhaltung von Rohstoffen und entsorgen Sie das Verpackungsmaterial daher nur bei entsprechenden Sammelstellen.



### Entsorgung der Geräte und Komponenten

Bei der Fertigung der Geräte und Komponenten werden ausschließlich recyclebare Materialien verwendet. Tragen Sie zum Umweltschutz bei, indem Sie sicherstellen, dass Geräte oder Komponenten (z.B. Batterien) nicht im Hausmüll sondern nur auf umweltverträgliche Weise nach den regional gültigen Vorschriften, z.B. durch autorisierte Fachbetriebe der Entsorgung und Wiederverwertung oder z.B. kommunale Sammelstellen entsorgt werden.



# REMKO Serie ELT-HT

## 2 Technische Daten

### 2.1 Gerätedaten

Gerätetyp	Symbol	Einheit	ELT 10-HT	ELT 18-HT
Nennwärmeleistung	$P_{nom}$	kW	10,5	18,0
Mindestwärmeleistung	$P_{min}$	kW	7,0	12,0
Maximale kontinuierliche Wärmeleistung	$P_{max,c}$	kW	10,5	18,0
Schaltbare Heizleistung		kW	stufenlos, thermisch gesteuert	
Luftvolumenstrom		m <sup>3</sup> /h	400-900	750-1600
Ausblastemperatur		°C	bis 120	
Spannungsversorgung		V/Ph/Hz	400/3~N/50	
Nennstromaufnahme max.		A	15,9	27,8
<b>Hilfsstromverbrauch</b>				
bei Nennwärmeleistung	$e_{l,max}$	kW	11,000	18,500
bei Mindestleistung	$e_{l,min}$	kW	7,500	12,500
im Bereitschaftszustand	$e_{l,SB}$	kW	0,000	
Absicherung (bauseits, träge)		A	16	32
Schalldruckpegel LpA 1m <sup>1)</sup>		dB(A)	70	72
Art der Raumtemperaturkontrolle			Raumtemperaturkontrolle mit elektrischem Thermostat (extern)	
Abmessung (Länge/Breite/Höhe)		mm	750/305/500	880/355/500
Gewicht		kg	18,0	25,2
EDV-Nr.:			114440 (114450)	114420 (114430)

<sup>1)</sup> Geräuschmessung DIN 45635 - 01 - KL 3

Maß- und Konstruktionsänderungen, die dem technischen Fortschritt dienen, bleiben uns vorbehalten.



## 3 Aufbau und Funktion

### 3.1 Gerätebeschreibung

Die Geräte sind ortsveränderliche Elektro-Heizautomaten für den gewerblichen Einsatz an wechselnden Einsatzorten.

Die Geräte werden ausschließlich mit elektrischer Energie betrieben und sind speziell für Hochtemperatureinsätze bis max. 120 °C Ausblastemperatur konzipiert.

Die Anpassung der Ausblastemperatur erfolgt durch manuelle Anpassung der Ventilator Drehzahl.

Die Geräte können maximal mit einem 7,6 m langen Hochtemperaturschlauch (Zubehör) betrieben werden.

Die Geräte sind mit speziellen hocheffizienten elektrischen Heizwendeln zur sofortigen und gleichmäßigen Wärmeerzeugung, wartungsarmen Axialventilator, Sicherheitsthermostat, Raumthermostatsteckdose und Netzkabel mit Schutzkontaktstecker ausgerüstet.

Die Geräte entsprechen den grundlegenden Sicherheits- und Gesundheitsanforderungen der einschlägigen EU-Bestimmungen.

Die Geräte sind betriebssicher und einfach zu bedienen.

Zur Verwendung kommen die Geräte unter anderem zum:

- Trocknen von hitzebeständigen Materialien
- Prozesswärmeerzeugung im industriellen Bereich
- Aushärtung von Kunststoffen
- Schädlingsbekämpfung
- Bautrocknung/Beheizung

# REMKO Serie ELT-HT

## 4 Elektrischer Anschluss

### 4.1 Elektrisches Anschlussschema

#### Anschluss ELT 10-HT

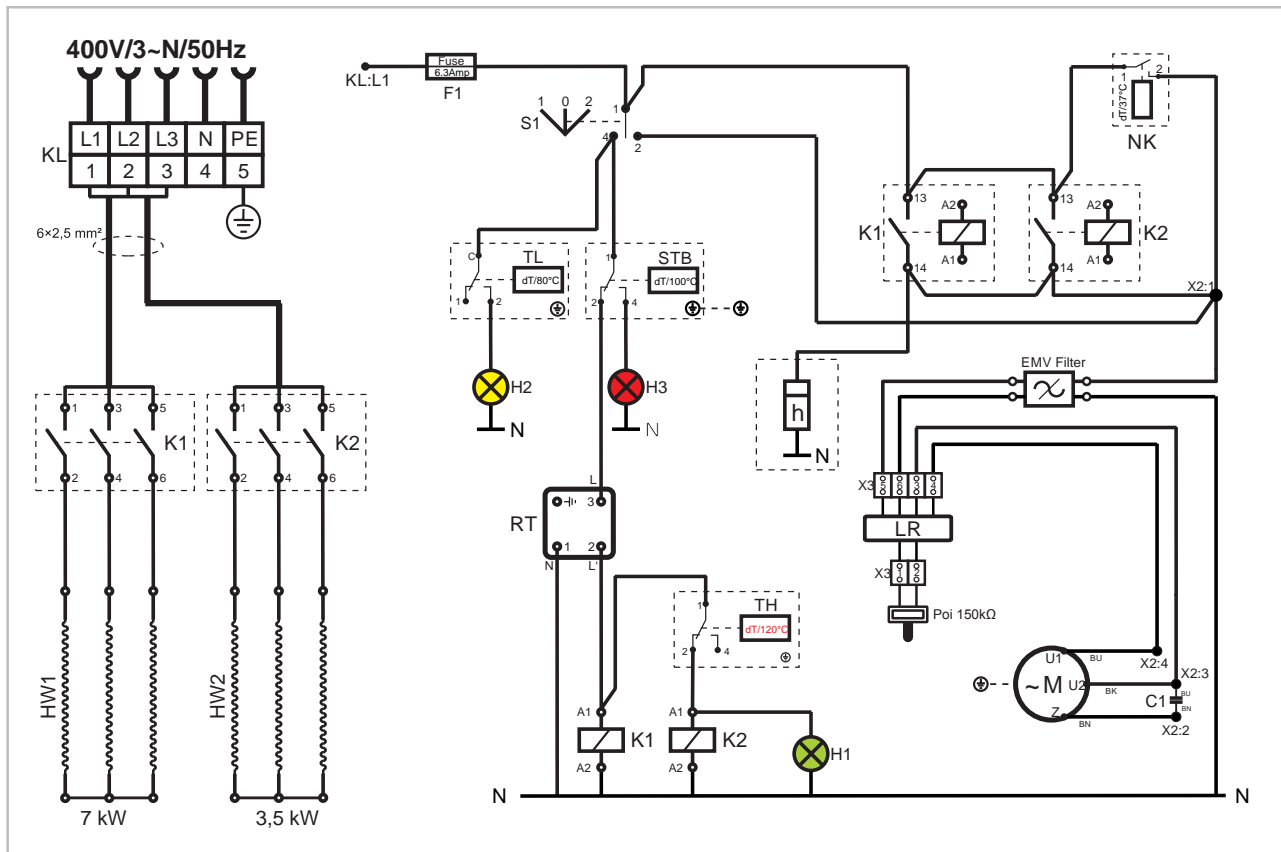


Abb. 1: Elektrisches Anschlussschema

- |   |   |
|---|---|
| C1: Kondensator   | M: Ventilatormotor                              |
| H1: Grün - Grünlicht an = 10,5 kW Power<br>ab 120 °C Grünlicht aus = 7 kW Power | N: Betriebsstundenzähler (optional)             |
| H2: Gelb - HT-Betrieb ab 80 °C  | NK: Nachkühlthermostat                          |
| H3: Rot - STB 100 °C  | RT: Thermostatsteckdose                         |
| HW: Spezial Heizeinsatz   | S1: Betriebsschalter<br>1 = Lüften / 2 = Heizen |
| KL: Anschlussklemmleiste  | STB: Sicherheitsthermostat                      |
| K1: Schaltschütz 1  | TH: Temperaturregler                            |
| K2: Schaltschütz 2  | TL: Temperaturregler                            |
| LR: Leistungsregler   |   |

Maß- und Konstruktionsänderungen, die dem technischen Fortschritt dienen, bleiben uns vorbehalten.

## Anschluss ELT 18-HT

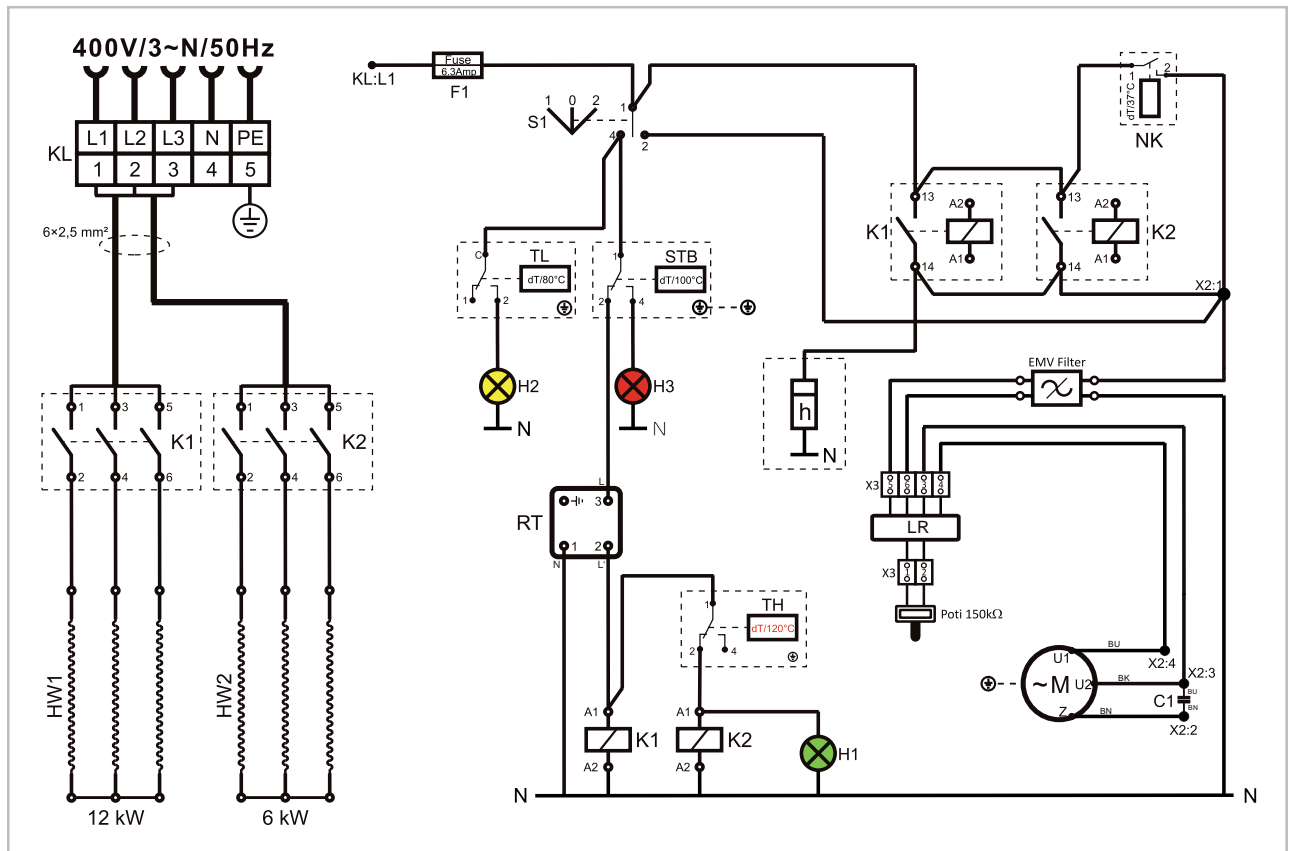


Abb. 2: Elektrisches Anschlussschema

C1: Kondensator	M: Ventilatormotor
H1: Grün - Grünlicht an = 18 kW Power ab 120 °C Grünlicht aus = 12 kW Power	N: Betriebsstundenzähler (optional)
H2: Gelb - HT-Betrieb ab 80 °C	NK: Nachkühlthermostat
H3: Rot - STB 100 °C	RT: Thermostatsteckdose
HW: Spezial Heizeinsatz	S1: Betriebsschalter 1 = Lüften / 2 = Heizen
KL: Anschlussklemmleiste	STB: Sicherheitsthermostat
K1: Schaltschütz 1	TH: Temperaturregler
K2: Schaltschütz 2	TL: Temperaturregler
LR: Leistungsregler	

Maß- und Konstruktionsänderungen, die dem technischen Fortschritt dienen, bleiben uns vorbehalten.

# REMKO Serie ELT-HT

## 5 Inbetriebnahme des Gerätes

Mit der Bedienung und Überwachung des Gerätes ist eine Person zu beauftragen, die über den entsprechenden Umgang mit dem Gerät ausreichend belehrt wurde.

Die Geräte sind mit einem 3-stufigen Betriebschalter ausgerüstet.



Abb. 3: Betriebsschalter

- 0: Aus
- 1: Lüften
- 2: Heizen

1. ➔ Den Betriebsschalter in Stellung "0" schalten.
2. ➔ Den Netzstecker des Gerätes mit einer ordnungsgemäß installierten 16 A (ELT 10-HT), bzw. 32 A (ELT 18-HT) Netzsteckdose verbinden.

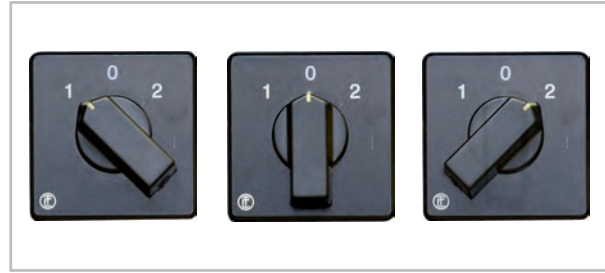
### **WARNUNG!**

Der Elektroanschluss der Geräte muss nach VDE 0100 § 55 an einen besonderen Speisepunkt mit Fehlerstromschutzschalter erfolgen.

### **Betriebseinstellungen**

Die Betriebseinstellungen können über einen Schalter bzw. einen Nockenschalter gewählt werden.

Zum Betrieb ist jedoch immer ein Raumthermostat erforderlich.



In der Stellung "1" wird nur die Lüftung aktiv. Diese Einstellung kann auch ohne Raumthermostat gewählt werden.

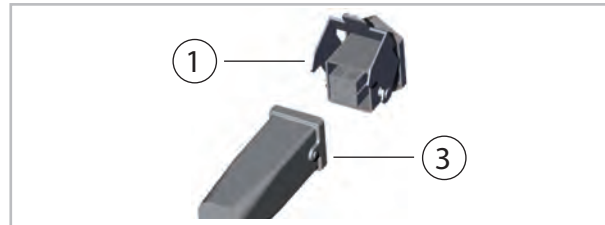
In der Stellung "0" findet kein Betrieb statt.

In der Stellung "2" werden die Lüftung und die Heizelemente aktiv. Diese Einstellung ist nur mit einem elektrischen Raumthermostat zulässig.

### **Heizen mit einem speziellen HT-Raumthermostat oder Kanalthermostat (Zubehör)**

Die Geräte arbeiten vollautomatisch und abhängig von der Raumtemperatur.

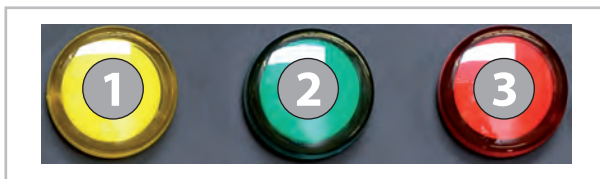
1. ➔ Den Brückenstecker [2] abziehen.
2. ➔ Den Stecker [3] des jeweiligen Thermostaten mit der Thermostatsteckdose [1] des Gerätes verbinden.



3. ➔ Je nach verwendetem Thermostat den Fühler an einer geeigneten Stelle platzieren. Der Thermostatfühler darf sich nicht im unmittelbaren Warmluftstrom befinden und sollte auch nicht direkt auf einem kalten Untergrund plaziert werden.
4. ➔ An dem verwendeten Raumthermostaten die gewünschte Temperatur für die jeweilige Anwendung einstellen.
5. ➔ Den Betriebsschalter in die Position "2" (Heizen) schalten.

**GRÜNE Kontrollleuchte an!**

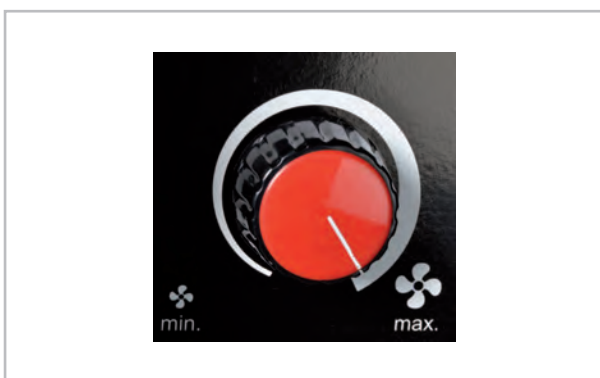
## Betriebsleuchten



- 1: Gelb = HT-Betrieb
- 2: Grün = max. Heizleistung
- 3: Rot = STB-Störung

## Ausblastemperatur einregeln

Die Ventilator Drehzahl beim Start auf max. stellen.



Sollte nach einer Betriebszeit von ca. 5 Minuten die **GELBE** Leuchte nicht leuchten, bitte die Ventilator Drehzahl um ca. 10 % verringern.

Wenn nach weiteren 5 Minuten die **GELBE** Leuchte nicht leuchtet, den v.g. Vorgang wiederholen bis die **GELBE-HT-Betriebsleuchte** dauerhaft leuchtet.

Nun ist das Gerät optimal an die Umgebungsbedingungen angepasst und arbeitet im Hochtemperaturbetrieb von ca. 100-120 °C.

## Sicherheit bei Übertemperatur

Sollten sich im Dauerbetrieb die Betriebsbedingungen ändern und die Temperatur steigt im Ausblas über 120 °C, schaltet das Gerät automatisch auf eine Heizleistung von 7 kW bei ELT 10-HT und von 12 kW beim ELT 18-HT zurück.

Die **GRÜNE** Kontrollleuchte erlischt, die **GELBE** leuchtet weiterhin.

In diesem Fall empfehlen wir eine Überprüfung der Betriebsbedingungen bzw. eine Drehzahlerhöhung um 10 %, bis die max. Heizleistung wieder einschaltet.

**GRÜNE Kontrollleuchte an!**

Bei absoluten Wärmestau, wie z.B. verengter Luftausblas, keine freie Luftansaugung oder Ventilatorstillstand erfolgt eine Geräteabschaltung des STB. Dieser muss nach Mangelbehebung und Abkühlung manuell entriegelt werden.

## Nur Lüften Betrieb

In dieser Stellung läuft nur der Zuluftventilator. Eine thermostatische Regelung und ein Heizbetrieb sind nicht möglich. Den Betriebsschalter in Position "1" schalten.



Die Ventilator Drehzahl kann in dieser Betriebsweise ebenfalls angepasst werden.



# REMKO Serie ELT-HT

## 6 Betrieb mit Warmluftschlauch

Die Geräte sind mit einem speziellen Hochleistungs-Axialventilator ausgerüstet.

Dieser erlaubt den Betrieb mit einem max. 7,6 m langen HT-Warmluftschlauch, um die erwärmte Luft gezielt und effektiv an den gewünschten Einsatzort zu transportieren.



Es darf ausschließlich nur ein von uns freigegebener Warmluftschlauch (Zubehör) verwendet werden, da dieser speziell auf die Hochtemperaturgeräte abgestimmt wurde.

### Hinweise zur Montage des Warmluftschlauches

- Es dürfen nur spezielle Hochtemperaturschläuche verwendet werden.
- Auf eine sichere Befestigung am Ausblastsutzen des Gerätes ist zu achten.
- Zur Vermeidung von Wärmestaus dürfen keine scharfkantigen Knicke und Biegungen in der Schlauchführung entstehen.
- Es ist stets auf einen freien Luftausblas am Schlauchende zu achten.

## 7 Außerbetriebnahme

### ! HINWEIS!

Einstell- und Wartungsarbeiten dürfen nur durch autorisiertes Fachpersonal ausgeführt werden.

1. ➤ Schalten Sie den Betriebsschalter in Stellung "0" (Aus).



2. ➤ Trennen Sie bei längeren Stillstandszeiten die Geräte vom Stromnetz.
3. ➤ Der Zuluftventilator läuft evtl. zur Abkühlung der Geräte noch weiter und schaltet erst nach entsprechender Abkühlung ab.
4. ➤ Zur evtl. Einlagerung sind die gesäuberten Geräte ggf. mit einer Kunststoffhülle/Folie oder Baumwolltuch abzudecken und an einem geschützten und trockenen Lagerplatz aufzubewahren.

## 8 Störungsbeseitigung und Kundendienst

### **GEFAHR!**

Vor allen Arbeiten an den Geräten muss der Netzstecker aus der Netzsteckdose gezogen werden.

Reparaturen bzw. Änderungen an der Elektroinstallation sowie der Zuleitung dürfen aus sicherheitstechnischen Gründen ausschließlich durch autorisiertes Fachpersonal ausgeführt werden.

Das Gerät wurde unter Einsatz modernster Fertigungsmethoden hergestellt und mehrfach auf seine einwandfreie Funktion geprüft. Sollten dennoch Funktionsstörungen auftreten, so ist das Gerät nach untenstehender Liste zu überprüfen. Wenn alle Funktionskontrollen durchgeführt wurden und das Gerät immer noch nicht einwandfrei arbeitet, muss der zuständige Fachhändler benachrichtigt werden.

#### **Das Gerät (Ventilator) läuft nicht an**

1. ➤ Die bauseitigen Netzsicherungen überprüfen.
2. ➤ Den Netzstecker überprüfen.
3. ➤ Den Betriebsschalter überprüfen.
4. ➤ Den Ventilator auf Leichtgängigkeit kontrollieren.

#### **Das Gerät heizt nicht**

1. ➤ Den Betriebsschalter überprüfen.
2. ➤ Die Funktion des Schaltschützes überprüfen.
3. ➤ Temperaturregler auf Funktion bzw. das Kapillarrohr auf Beschädigungen überprüfen.
4. ➤ Den Temperaturbegrenzer auf Funktion bzw. das Kapillarrohr auf Beschädigungen überprüfen.
5. ➤ Kontrollieren, ob der Thermostat- bzw. der Brückenstecker aufgesteckt ist.
6. ➤ Beim Gerätebetrieb mit Raumthermostat das Thermostat oberhalb der Raumtemperatur einstellen.

Wenn alle Funktionskontrollen ohne Ergebnis durchgeführt wurden, bitte an eine autorisierte Servicestation wenden.

# REMKO Serie ELT-HT

## 9 Pflege und Wartung

### 9.1 Allgemeines

Die regelmäßige Pflege und Beachtung einiger Grundvoraussetzungen gewährleisten einen störungsfreien Betrieb und eine lange Lebensdauer des Gerätes.

#### GEFAHR!

Vor allen Arbeiten an den Geräten muss der Netzstecker aus der Netzsteckdose gezogen werden.

#### HINWEIS!

Einstell- und Wartungsarbeiten dürfen nur durch autorisiertes Fachpersonal ausgeführt werden.

- Die regelmäßigen Pflege- und Wartungsintervalle einhalten
- Die Geräte sind entsprechend den Einsatzbedingungen je nach Bedarf, jedoch mindestens einmal jährlich, durch einen Sachkundigen auf ihren arbeitssicheren Zustand zu prüfen
- Die Geräte sind frei von Staub und sonstigen Ablagerungen zu halten
- Die Geräte nur trocken oder mit einem angefeuchteten Tuch reinigen
- Keinen direkten Wasserstrahl einsetzen. **z.B. Hochdruckreiniger usw.**
- Keine scharfen oder lösungsmittelhaltige Reinigungsmittel verwenden
- Auch bei starken Verschmutzungen nur geeignete Reinigungsmittel verwenden
- Ansaug- und Ausblasgitter regelmäßig auf Verschmutzung kontrollieren
- Die Geräte auf mechanische Beschädigungen überprüfen und defekte Teile fachgerecht austauschen lassen
- Die Sicherheitseinrichtungen und die Schutzvorrichtungen regelmäßig auf ihre korrekte Funktion überprüfen

- Die Fühler der Sicherheitseinrichtungen stets staub- und schmutzfrei halten
- Fühler und Kapillarrohr des Temperaturbegrenzers beim Aus- bzw. Einbau des Ausblastschutzgitters nicht beschädigen
- Wartungs- und Pflegeintervalle einhalten

#### WARNUNG!

Nach allen Arbeiten an den Geräten ist eine elektrische Sicherheitsprüfung nach VDE 0701 durchzuführen.

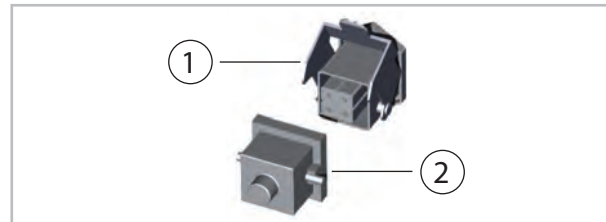
#### HINWEIS!

Defekte oder beschädigte Teile sind umgehend und ausschließlich durch Original-Ersatzteile auszutauschen.

### Prüfung

Der am Gerät beiliegende Brückenstecker dient zur Wartung bzw. Prüfung nach VDE 0701. Zur Prüfung folgende Schritte ausführen:


1. ➤ Den mitgelieferten Brückenstecker [2] mit der Thermostatsteckdose [1] am Gerät verbinden



2. ➤ Prüfung des Gerätes durchführen
3. ➤ Brückenstecker wieder entfernen



## 9.2 Wartungsprotokoll

Gerätetyp: -----	Gerätenummer: -----																				
	0	0	0	0	0	0	0	0	0	0	1	1	1	1	1	1	1	1	1	2	
	1	2	3	4	5	6	7	8	9	0	1	2	3	4	5	6	7	8	9	0	
Gerät gereinigt – Außen –																					
Gerät gereinigt – Innen –																					
Ventilatorflügel gereinigt																					
Brennkammer gereinigt																					
Wärmetauscher gereinigt																					
Rauchgasbremsen ersetzt																					
Dichtung Revisionsdeckel ersetzt																					
Brennstofffiltereinsatz ersetzt																					
Sicherheitseinrichtungen geprüft																					
Schutzvorrichtungen geprüft																					
Gerät auf Beschädigungen geprüft																					
Elektrische Sicherheitsüberprüfung																					
Brennerwartung *)																					
Probelauf																					

**Bemerkungen:** .....

.....

01. Datum: .....	02. Datum: .....	03. Datum: .....	04. Datum: .....	05. Datum: .....
.....	.....	.....	.....	.....
Unterschrift	Unterschrift	Unterschrift	Unterschrift	Unterschrift
06. Datum: .....	07. Datum: .....	08. Datum: .....	09. Datum: .....	10. Datum: .....
.....	.....	.....	.....	.....
Unterschrift	Unterschrift	Unterschrift	Unterschrift	Unterschrift
11. Datum: .....	12. Datum: .....	13. Datum: .....	14. Datum: .....	15. Datum: .....
.....	.....	.....	.....	.....
Unterschrift	Unterschrift	Unterschrift	Unterschrift	Unterschrift
16. Datum: .....	17. Datum: .....	18. Datum: .....	19. Datum: .....	20. Datum: .....
.....	.....	.....	.....	.....
Unterschrift	Unterschrift	Unterschrift	Unterschrift	Unterschrift

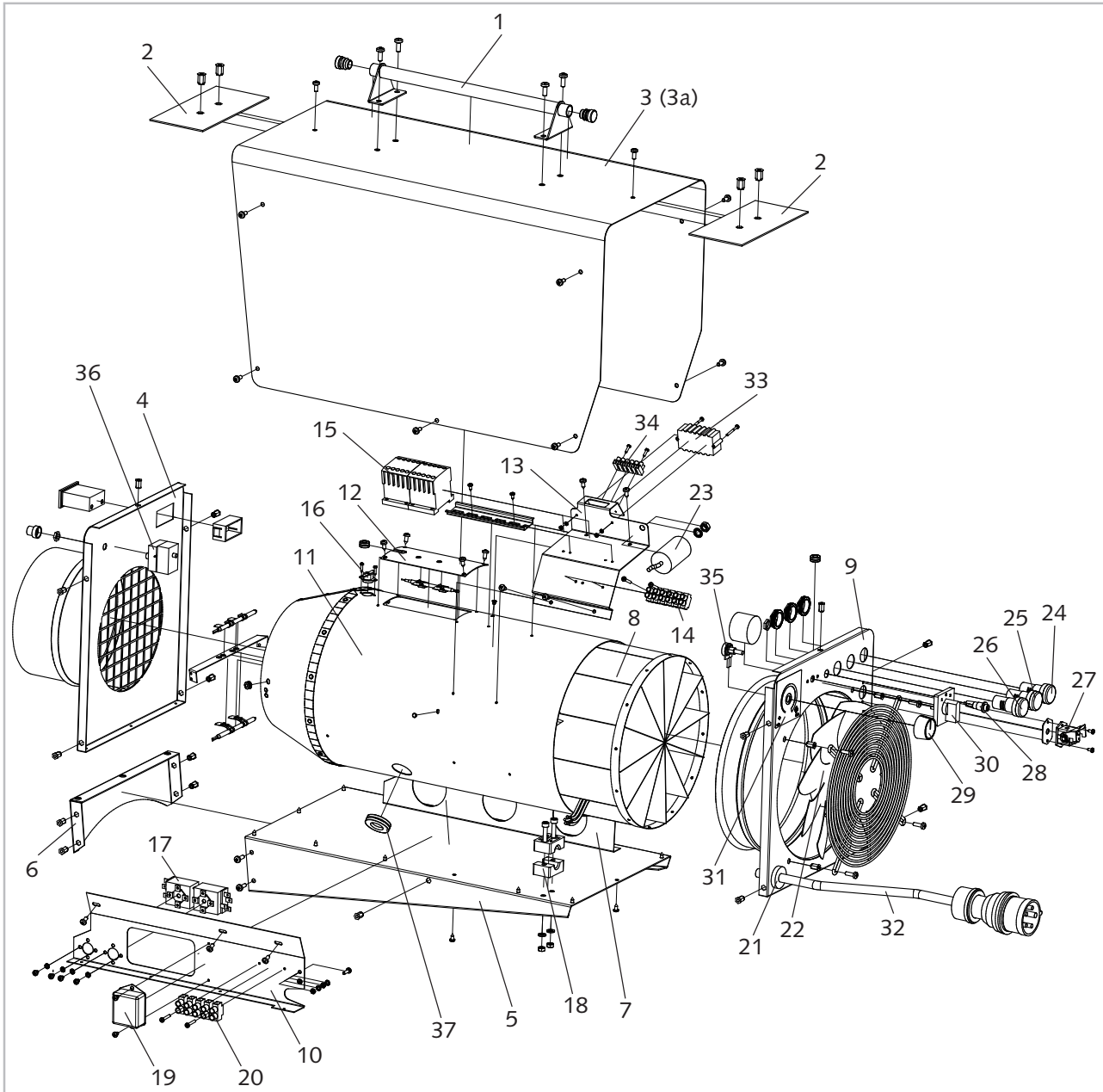
\*) Den Gebläsebrenner nur durch autorisiertes Fachpersonal warten und gemäß den gesetzlichen Vorschriften (1. BImSchV.) einstellen lassen. Ein entsprechendes Meßprotokoll ist zu erstellen.

**Gerät gemäß den gesetzlichen Vorschriften nur durch autorisiertes Fachpersonal warten lassen.**

# REMKO Serie ELT-HT

## 10 Gerätedarstellung und Ersatzteillisten

### 10.1 Gerätedarstellung ELT 10-HT



Maß- und Konstruktionsänderungen, die dem technischen Fortschritt dienen, bleiben uns vorbehalten.

## 10.2 Ersatzteilliste ELT 10-HT

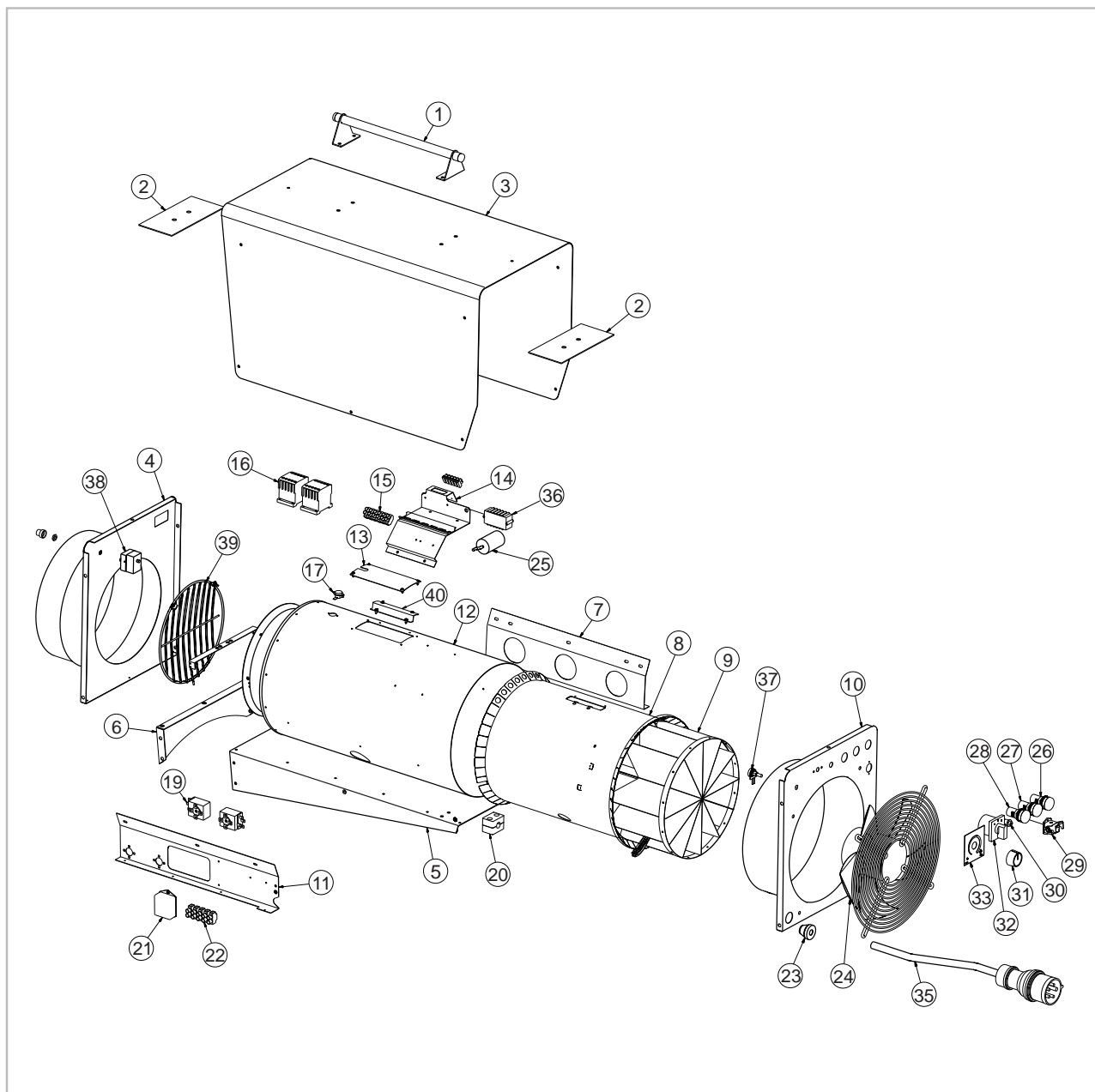
Nr.	Bezeichnung	EDV-Nr.
1	Transportgriff	auf Anfrage
2	Verstärkungsblech	
3	Außenmantel ELT 10-HT	
3a	Außenmantel ELT 10-HT INOX	
4	Vorderwand mit Ausblasstutzen	
5	Bodenblech	
6	Frontabdeckung vom Bodenblech	
7	Stützblech rechts	
8	Heizeinsatz kpl.	
9	Rückwand	
10	Stützblech links	
11	Innenmantel mit Ausblaskonus	
12	Abdeckblech für STB	
13	Montageblech	
14	Klemmleiste 6er (6 mm <sup>2</sup> )	
15	Schalterschütz	
16	Nachkühlthermostat	
17	Regelthermostat mit Fühler	
18	Sicherungsschelle für Netzkabel	
19	EMV - Filter	
20	Klemmleiste 5er (16 mm <sup>2</sup> )	

Nr.	Bezeichnung	EDV-Nr.
21	Schutztülle für Netzkabel	auf Anfrage
22	Ventilator mit Motor und Schutzgitter	
23	Kondensator 3 mF	
24	Leuchte „ROT“ (STB-Störung)	
25	Leuchte „GRÜN“ (max. Heizl.)	
26	Leuchte „GELB“ (HT-Betrieb)	
27	Thermostatsteckdose kpl.	
28	Steuersicherung 6,3 A	
29	Stellknopf Drehzahlregler	
30	Betriebsschalter 1-0-2	
31	Folie Drehzahlregelung	
32	Netzkabel mit Stecker	
33	Drehzahlregelung M012	
34	Klemmleiste 6er (1,5 mm <sup>2</sup> )	
35	Drehzahlsteller	
36	Sicherheitsthermostat STB	
37	Kabeldurchführung	
<b>Ohne Abbildung</b>		
	Thermostatstecker	auf Anfrage
	Brückenstecker	
	Betriebsstundenzähler	

Bei Ersatzteilbestellungen neben der EDV-Nr. bitte immer auch die Geräte-Nr. und Geräte-Typ (s. Typenschild) angeben!

# REMKO Serie ELT-HT

## 10.3 Gerätedarstellung ELT 18-HT



Maß- und Konstruktionsänderungen, die dem technischen Fortschritt dienen, bleiben uns vorbehalten.

## 10.4 Ersatzteilliste ELT 18-HT

Nr.	Bezeichnung	EDV-Nr.
1	Transportgriff	auf Anfrage
2	Verstärkungsblech	
3	Außenmantel ELT 18-HT	
3a	Außenmantel ELT 18-HT INOX	
4	Vorderwand mit Ausblasstutzen	
5	Bodenblech	
6	Frontabdeckung vom Bodenblech	
7	Stützblech rechts	
8	Isolationsmantel	
9	Heizeinsatz kpl.	
10	Rückwand	
11	Stützblech links	
12	Innenmantel mit Ausblaskonus	
13	Abdeckblech für STB	
14	Montageblech	
15	Klemmleiste 6er (6 mm <sup>2</sup> )	
16	Schaltschütz	
17	Nachkühlthermostat	
19	Regelthermostat mit Fühler	
20	Sicherungsschelle für Netzkabel	
21	EMV - Filter	
22	Klemmleiste 5er (16 mm <sup>2</sup> )	

Nr.	Bezeichnung	EDV-Nr.
23	Schutztülle für Netzkabel	auf Anfrage
24	Ventilatormotor mit Flügel und Ansaugschutzgitter	
25	Kondensator 8 mF	
26	Leuchte „ROT“ (STB-Störung)	
27	Leuchte „GRÜN“ (max. Heizl.)	
28	Leuchte „GELB“ (HT-Betrieb)	
29	Thermostatsteckdose kpl.	
30	Steuersicherung 6,3 A	
31	Stellknopf Drehzahlregler	
32	Betriebsschalter 1-0-2	
33	Folie Drehzahlregelung	
35	Netzkabel mit Stecker	
36	Drehzahlregelung M012	
37	Drehzahlsteller	
38	Sicherheitsthermostat STB	
39	Ausblassechutzgitter	
40	STB Halteblech	
<b>Ohne Abbildung</b>		
	Thermostatstecker	auf Anfrage
	Brückenstecker	
	Betriebsstundenzähler	

Bei Ersatzteilbestellungen neben der EDV-Nr. bitte immer auch die Geräte-Nr. und Geräte-Typ (s. Typenschild) angeben!

# REMKO Serie ELT-HT

## 11 Index

<b>E</b>		Eigenmächtiger Umbau . . . . .	6
Elektrischer Anschlusschema . . . . .	10, 11	Gefahren bei Nichtbeachtung der Sicherheitshinweise . . . . .	4
<b>G</b>		Hinweise für den Betreiber . . . . .	5
Geräteentsorgung . . . . .	7	Hinweise für Inspektionsarbeiten . . . . .	5
Gewährleistung . . . . .	6	Hinweise für Montagearbeiten . . . . .	5
<b>R</b>		Hinweise für Wartungsarbeiten . . . . .	5
Raumthermostat . . . . .	12	Kennzeichnung von Hinweisen . . . . .	4
Recycling . . . . .	7	Personalqualifikation . . . . .	4
<b>S</b>		Sicherheitsbewusstes Arbeiten . . . . .	5
Sicherheit		<b>U</b>	
Allgemeines . . . . .	4	Umweltschutz . . . . .	7
Eigenmächtige Ersatzteilherstellung . . . . .	6	<b>V</b>	
		Verpackung, entsorgen . . . . .	7



# REMKO QUALITÄT MIT SYSTEM

Klima | Wärme | Neue Energien

**REMKO GmbH & Co. KG**  
**Klima- und Wärmetechnik**

Im Seelenkamp 12  
32791 Lage

Telefon +49 (0) 5232 606-0  
Telefax +49 (0) 5232 606-260

E-mail [info@remko.de](mailto:info@remko.de)  
Internet [www.remko.de](http://www.remko.de)

**Hotline National**  
+49 (0) 5232 606-0

**Hotline International**  
+49 (0) 5232 606-130

