

■ Bedienungs- und Installationsanleitung

REMKO Serie ELT

Elektro-Heizautomaten

ELT 3-2 (E), ELT 10-6 (E), ELT 18-9 (E)



Dieses Produkt ist nur für gut isolierte Räume oder für den gelegentlichen Gebrauch geeignet.

Inhalt

<i>Sicherheitshinweise</i>	4
<i>Gerätebeschreibung</i>	4
<i>Inbetriebnahme</i>	5
<i>Außerbetriebnahme</i>	6
<i>Pflege und Wartung</i>	7
<i>Störungsbeseitigung</i>	7
<i>Bestimmungsgemäße Verwendung</i>	8
<i>Kundendienst und Gewährleistung</i>	8
<i>Umweltschutz und Recycling</i>	8
<i>Elektrisches Anschlussschema</i>	9
<i>Gerätedarstellung ELT 3-2</i>	10
<i>Ersatzteilliste ELT 3-2</i>	10
<i>Gerätedarstellung ELT 10-6</i>	11
<i>Ersatzteilliste ELT 10-6</i>	11
<i>Gerätedarstellung ELT 18-9</i>	12
<i>Ersatzteilliste ELT 18-9</i>	13
<i>Wartungsprotokoll</i>	14
<i>Technische Daten</i>	15



Vor Inbetriebnahme / Verwendung der Geräte ist diese Originalbetriebsanleitung sorgfältig zu lesen!

Diese Anleitung ist Bestandteil des Gerätes und muss immer in unmittelbarer Nähe des Aufstellungsortes, bzw. am Gerät aufbewahrt werden.

Änderungen bleiben uns vorbehalten; für Irrtümer und Druckfehler keine Haftung!

REMKO Serie ELT

Sicherheitshinweise

Beim Einsatz der Geräte sind grundsätzlich immer die jeweiligen örtlichen Bau- und Brandschutzvorschriften sowie die Vorschriften der Berufsgenossenschaften zu beachten.

Die Geräte wurden vor ihrer Auslieferung umfangreichen Material-, Funktions- und Qualitätsprüfungen unterzogen. Trotzdem können von den Geräten Gefahren ausgehen, wenn sie von nicht eingewiesenen Personen unsachgemäß oder nicht bestimmungsgemäß eingesetzt werden!

Folgende Hinweise bitte beachten:

- Die Aufstellung und Installation der Geräte darf nur durch qualifizierte Personen erfolgen.
- Reparaturen und Wartungen der Geräte und Komponenten dürfen nur durch Fachpersonal erfolgen.
- Die mit der Bedienung der Geräte beauftragten Personen haben die Geräte vor Arbeitsbeginn auf augenfällige Mängel an den Bedienungs- und Sicherheitseinrichtungen sowie auf das Vorhandensein und die Funktion der Schutzeinrichtungen zu überprüfen
Werden Mängel festgestellt, ist der Aufsichtführende zu verständigen!
- Bei Mängeln, die die Betriebssicherheit der Geräte gefährden, ist deren Betrieb umgehend einzustellen
- Beim Einsatz der Geräte müssen die jeweiligen örtlichen Vorschriften sowie die entsprechenden elektrischen Absicherungen beachtet werden
- Auf Sicherheitsabstände zu brennbaren Gegenständen achten
- Ein freier Luftansaug und Luftausblas muss immer gewährleistet sein
- Der Luftausblas darf nicht verengt oder mit Rohr- oder Schlauchleitungen versehen werden
- Niemals fremde Gegenstände in die Geräte stecken
- Die Geräte dürfen während des Betriebes nicht abgedeckt werden
- Sicherheitseinrichtungen dürfen weder überbrückt noch blockiert werden
- Die Geräte dürfen nicht in der Nähe von Badewannen, Duschen, Schwimmb Becken etc. betrieben werden
- Die Geräte dürfen nicht unmittelbar unter einer Wandsteckdose betrieben werden
- Die Geräte dürfen keinem direkten Wasserstrahl ausgesetzt werden
z.B. **Hochdruckreiniger usw.**
- Niemals Wasser in die Geräte eindringen lassen
- Die Geräte dürfen nicht in feuer- und explosionsgefährdeter Umgebung aufgestellt und betrieben werden
- Die Geräte dürfen nicht in öl-, schwefel- und salzhaltiger Atmosphäre aufgestellt und betrieben werden
- Alle Elektrokabel der Geräte sind vor Beschädigungen, auch durch Tiere, zu schützen
- Die Geräte nur in waagerechter Position standsicher aufstellen

Gerätebeschreibung

Die Geräte sind ortsveränderliche Elektro-Heizautomaten für den gewerblichen Einsatz.

Die Geräte werden ausschließlich mit elektrischer Energie betrieben und sind für einen vollautomatischen, universellen und problemlosen Einsatz konzipiert.

Die Geräte sind mit speziell gekapselten elektrischen Heizwiderständen, geräusch- und wartungsarmen Axialventilatoren, Sicherheits- und Nachkühlthermostaten, Raumthermostatsteckdose und Netzkabel mit Schutzkontaktstecker ausgerüstet.

Die Geräte entsprechen den grundlegenden Sicherheits- und Gesundheitsanforderungen der einschlägigen EU- Bestimmungen.

Die Geräte sind betriebssicher und einfach zu bedienen.

Zur Verwendung kommen die Geräte unter anderem zum:

- Trocknen von Neubauten
- Punktbeheizen von Arbeitsstellen im Freien oder in nicht feuergefährdeten Hallen und Fabrikationsräumen
- Ständigen oder vorübergehenden Beheizen von Räumen
- Enteisen von Maschinen, Fahrzeugen und nicht brennbaren Lagergütern, bei Einhaltung der entsprechenden Sicherheitsabstände



ACHTUNG

Sicherheitseinrichtungen dürfen weder überbrückt noch blockiert werden.

Inbetriebnahme

Funktionsablauf

Die Geräte können in den entsprechenden Betriebsarten zur Lufterwärmung bzw. Luftumwälzung (nicht ELT 3-2) genutzt werden.

Die Geräte **ELT 3-2** können ausschließlich in 2 Heizstufen (2,2 oder 3,2 kW) betrieben werden. Sie verfügen über einen 3-stufigen Betriebsschalter mit den Funktionen; Heizen (I) / Aus (0) / Heizen (II).

Die Geräte **ELT 10-6** und **ELT 18-9** können in *drei* Heiz- und *einer* Lüfterstufe betrieben werden. Sie verfügen über einen 5-stufigen Betriebsschalter mit den Funktionen; Aus (0) / Lüften (1) / Heizen (2-4).

Um eine konstante Raumtemperatur zu gewährleisten, können alle Geräte mit einem steckerfertigen Raumthermostat (Zubehör) betrieben werden. Der Thermostat schaltet bei Erreichen der eingestellten Wunschtemperatur den Heizbetrieb aus und bei Unterschreiten der eingestellten Temperatur wieder ein.

⚠ ACHTUNG

Nach Abschalten der Geräte über den Betriebsschalter oder durch den Raumthermostaten läuft der Zuluftventilator zur Abkühlung der Heizwiderstände eine gewisse Zeit nach und schaltet dann selbsttätig aus.

💡 HINWEIS

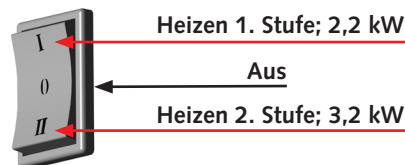
Für einen optimalen Betrieb sollten die Geräte nicht über 25 °C Umgebungstemperatur betrieben werden.

Mit der Bedienung und Überwachung der Geräte ist eine Person zu beauftragen, die über den entsprechenden Umgang mit dem Gerät ausreichend belehrt wurde.

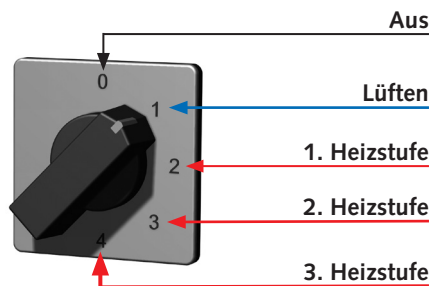
Die Geräte dürfen ausschließlich auf den Standfüßen in ihrer bestimmungsgemäßen waagerechten Position betrieben werden.

Die Geräte sind mit folgenden Betriebsschaltern ausgerüstet:

Betriebsschalter ELT 3-2



Betriebsschalter ELT 10-6 und ELT 18-9



1. Die bauseitige Netzspannung und ausreichende Absicherung für den eingesetzten Gerätetyp überprüfen.

Spannungsversorgungen:

ELT 3-2	230V/1~/50 Hz
ELT 10-6	400/3~N/50 Hz
ELT 18-9	400/3~N/50 Hz

2. Den Betriebsschalter in Stellung „0“ (Aus) schalten.



ELT 3-2

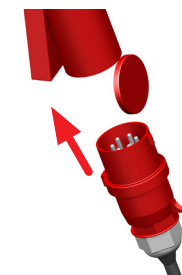


ELT 10-6 / 18-9

3. Den Netzstecker des Gerätes mit einer ordnungsgemäß installierten Netzsteckdose verbinden.



ELT 3-2



ELT 10-6
ELT 18-9

💡 HINWEIS

Der Elektroanschluss der Geräte muss nach VDE 0100 § 55 an einen besonderen Speisepunkt mit Fehlerstromschutzschalter erfolgen.

⚠ ACHTUNG

Verlängerungen des Anschlusskabels dürfen nur durch autorisiertes Elektro-Fachpersonal unter Beachtung von Geräteleistung, Kabellänge und Berücksichtigung der örtlichen Verwendung ausgeführt werden.

REMKO Serie ELT

Betriebseinstellungen

Die Betriebseinstellungen können über einen Schalter bzw. einen Nockenschalter gewählt werden.

Zum Betrieb ist jedoch immer ein Raumthermostat erforderlich.

ELT 3-2



ELT 10-6 und ELT 18-9



Lüften

In dieser Stellung läuft nur der Zuluftventilator. Eine thermostatische Regelung und ein Heizbetrieb sind nicht möglich.

Schalten Sie den Betriebsschalter in die entsprechende Position 1.



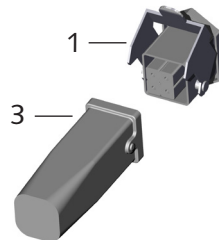
⚠ ACHTUNG

Für ELT 3-2 ist keine separate Lüftungsfunktion vorhanden.

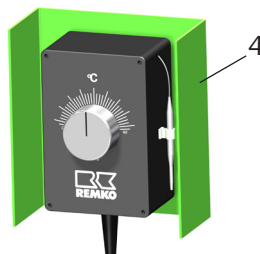
Heizen mit Raumthermostat (Zubehör)

Die Geräte arbeiten vollautomatisch und abhängig von der jeweiligen Raumtemperatur.

1. Den Brückenstecker [2] abziehen.
2. Den Stecker [3] des Raumthermostaten [4] mit der Thermostatsteckdose [1] am Gerät verbinden.



3. Den Raumthermostat [4] an einer geeigneten Stelle im Raum platzieren. Der Thermostatfühler darf sich nicht im unmittelbaren Warmluftstrom befinden und sollte auch nicht direkt auf einem kalten Untergrund platziert werden.
4. Am Raumthermostat [4] die gewünschte Raumtemperatur einstellen.



5. Am jeweiligem Betriebsschalter die gewünschte Leistungsposition auswählen.

Außerbetriebnahme

1. Den Betriebsschalter in Stellung „0“ schalten.



ELT 3-2

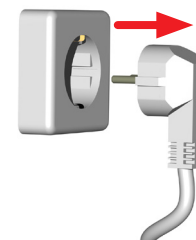


ELT 10-6 / 18-9

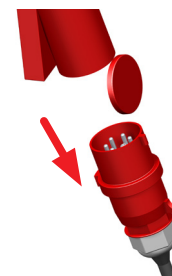
Der Zuluftventilator läuft zur Abkühlung der Geräte weiter und schaltet erst nach entsprechender Abkühlung ab.

Der Ventilator kann bis zum endgültigen Abschalten mehrmals anlaufen.

2. Bei längeren Stillstandszeiten sind die Geräte vom Stromnetz zu trennen.



ELT 3-2



ELT 10-6
ELT 18-9

⚠ ACHTUNG

Den Netzanschluss niemals vor Beendigung der gesamten Nachkühlphase unterbrechen. Für Beschädigungen der Geräte durch Überhitzung besteht kein Gewährleistungsanspruch.

Pflege und Wartung

HINWEIS

Die regelmäßige Pflege und Wartung, spätestens nach jeder Heizperiode ist die Grundvoraussetzung für eine lange Lebensdauer und störungsfreien Betrieb der Geräte.

- Die regelmäßigen Pflege- und Wartungsintervalle einhalten

ACHTUNG

Vor allen Arbeiten an den Geräten muss der Netzstecker aus der Netzsteckdose gezogen werden.

- Die Geräte sind entsprechend den Einsatzbedingungen je nach Bedarf, jährlich jedoch mindestens einmal, durch einen Sachkundigen auf ihren arbeits-sicheren Zustand zu prüfen
- Die Geräte frei von Staub und sonstigen Ablagerungen halten
- Die Geräte nur trocken oder mit einem leicht angefeuchtetem Tuch reinigen
- Keinen direkten Wasserstrahl einsetzen
z.B. Hochdruckreiniger usw.
- Keine scharfen oder lösungs-mittelhaltige Reinigungsmittel verwenden
- Auch bei starken Verschmut-zungen nur geeignete Reini-gungsmittel verwenden
- Ansaug- und Ausblasgitter regelmäßig auf Verschmutzung kontrollieren

- Regelmäßig die Sicherheitseinrichtungen und die Schutzvorrichtungen überprüfen
- Fühler und Kapillarrohr des Temperaturbegrenzers beim Aus- bzw. Einbau des Ausblaschutzgitters nicht beschädigen

HINWEIS

Einstell- und Wartungsarbeiten dürfen nur durch autorisiertes Fachpersonal ausgeführt werden.

ACHTUNG

Nach allen Arbeiten an den Geräten ist eine elektrische Sicherheitsprüfung nach VDE 0701 durchzuführen.

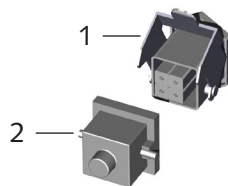
HINWEIS

Defekte oder Beschädigte Teile sind umgehend und ausschließlich durch Original-Ersatzteile auszutauschen.

Prüfung

Der am Gerät beiliegende Brückenstecker dient zur Wartung bzw. Prüfung nach VDE 0701. Zur Prüfung folgende Schritte ausführen.

- Den mitgelieferten Brückenstecker [2] mit der Thermostatsteckdose [1] am Gerät verbinden.



- Prüfung des Gerätes durchführen
- Brückenstecker wieder entfernen

Störungsbeseitigung

Das Gerät (Ventilator) läuft nicht an.

- Die bauseitigen Netzsicherungen überprüfen.
- Den Netzstecker überprüfen.
- Den Betriebsschalter überprüfen.
- Den Ventilator auf Leichtgängigkeit kontrollieren.

Das Gerät heizt nicht.

- Den Betriebsschalter überprüfen.
- Die Funktion des Schaltschützes überprüfen.
- Den Temperaturbegrenzer auf Funktion bzw. das Kapillarrohr auf Beschädigungen überprüfen.
- Kontrollieren, ob der Thermostat- bzw. der Brückenstecker aufgesteckt ist.
- Beim Gerätebetrieb mit Raumthermostat das Thermostat oberhalb der Raumtemperatur einstellen.

Wenn alle Funktionskontrollen ohne Ergebnis durchgeführt wurden, bitte an eine autorisierte Servicestation wenden.

REMKO Serie ELT

Bestimmungsgemäße Verwendung

Die Geräte sind aufgrund ihrer bauartlichen Konzeption und Ausstattung für Heiz- und Lüftungszwecke konzipiert. Die Geräte dürfen nicht zweckentfremdet verwendet werden.

Die Geräte dürfen ausschließlich von entsprechend unterwiesenen und mit dem Geräteumgang kundigen Personen bedient werden.

Bei Nichteinhaltung der Herstellervorgaben, der jeweiligen Standortabhängigen gesetzlichen Anforderungen oder nach eigenmächtigen Änderungen an den Geräten, ist der Hersteller für die daraus resultierenden Schäden nicht haftbar.

HINWEIS

Ein anderer Betrieb/Bedienung als in dieser Betriebsanleitung aufgeführt, ist unzulässig. Bei Nichtbeachtung erlischt jegliche Haftung und der Anspruch auf Gewährleistung.

HINWEIS

Einstell- und Wartungsarbeiten dürfen nur durch autorisiertes Fachpersonal ausgeführt werden.

ACHTUNG

*Copyright
Das vervielfältigen, auch nur auszugsweise, oder die Zweckentfremdete Verwendung dieser Dokumentation ist ohne schriftliche Genehmigung der
REMKO GmbH & Co. KG
strikt untersagt.*

Kundendienst und Gewährleistung

Voraussetzung für eventuelle Gewährleistungsansprüche ist, dass der Besteller oder sein Abnehmer im zeitlichen Zusammenhang mit dem Verkauf und Inbetriebnahme die den Geräten beigelegte „**Gewährleistungsurkunde**“ vollständig ausgefüllt an die REMKO GmbH & Co. KG zurückgesandt hat.

Die Geräte wurden werkseitig mehrfach auf einwandfreie Funktion geprüft. Sollten dennoch einmal Funktionsstörungen auftreten, die nicht mit Hilfe der Störungsbeseitigung durch den Betreiber zu beseitigen sind, wenden Sie sich bitte an Ihren Fachhändler bzw. Vertragspartner.



Umweltschutz und Recycling

Entsorgung der Verpackung

Bei der Entsorgung des Verpackungsmaterials denken Sie bitte an unsere Umwelt.

Unsere Geräte werden für den Transport sorgfältig verpackt und in einer stabilen Transportverpackung aus Karton und Styropor geliefert.

Die Verpackungsmaterialien sind umweltfreundlich und können wiederverwertet werden.

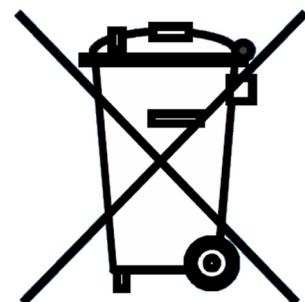
Mit der Wiederverwertung von Verpackungsmaterialien leisten Sie einen wertvollen Beitrag zur Abfallverminderung und Erhaltung von Rohstoffen.

Entsorgen Sie das Verpackungsmaterial daher nur bei entsprechenden Sammelstellen.

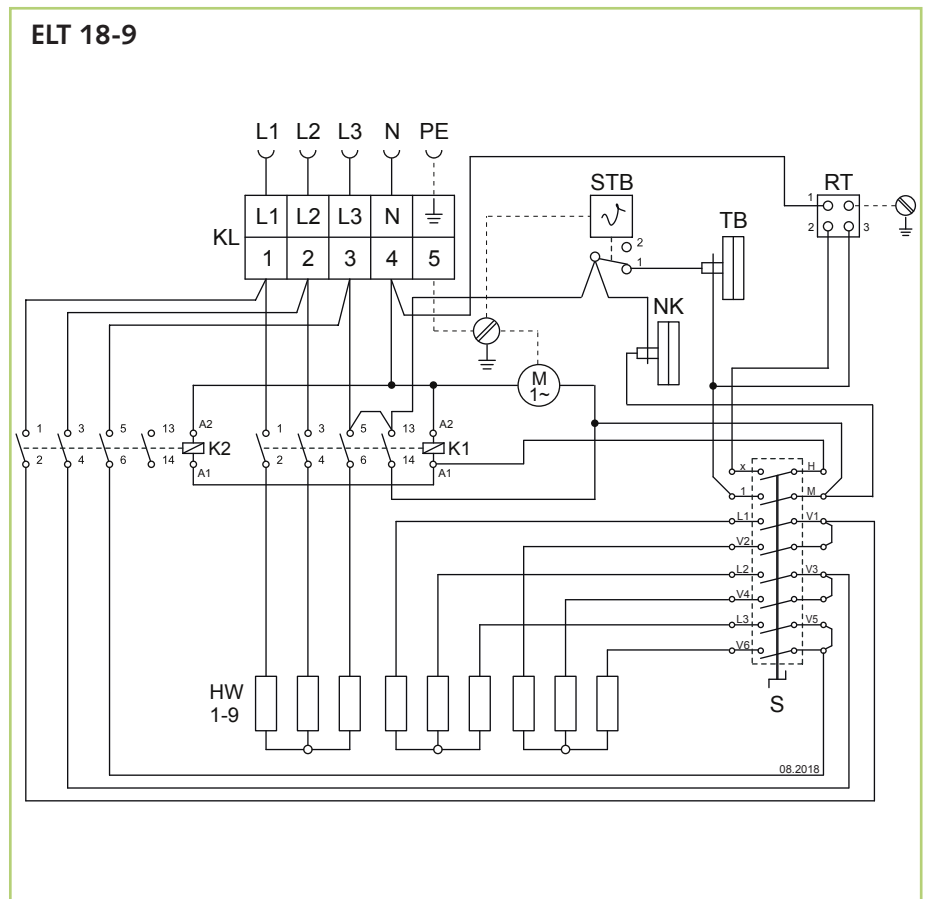
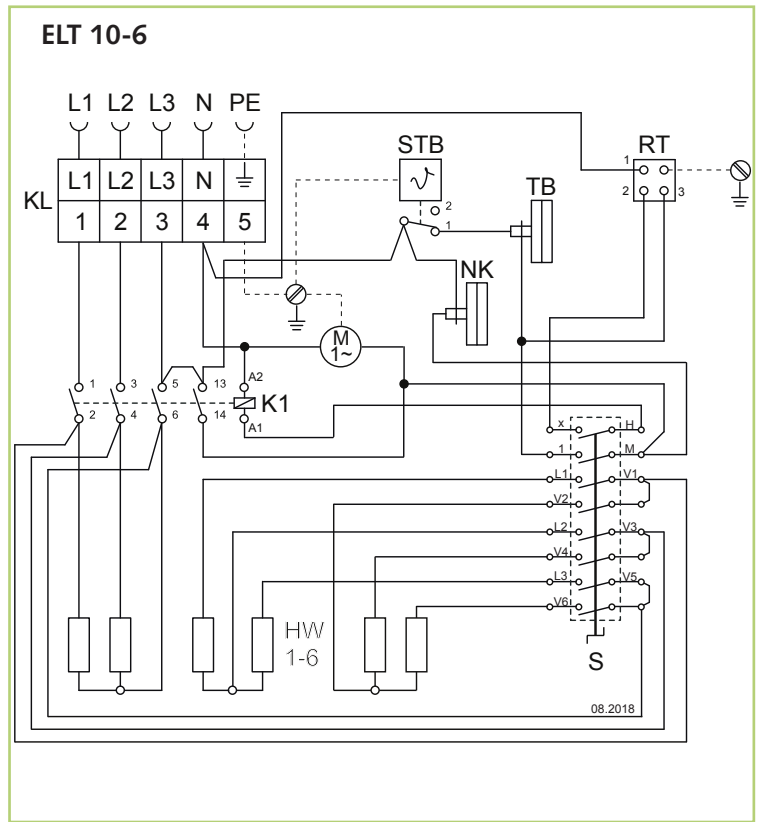
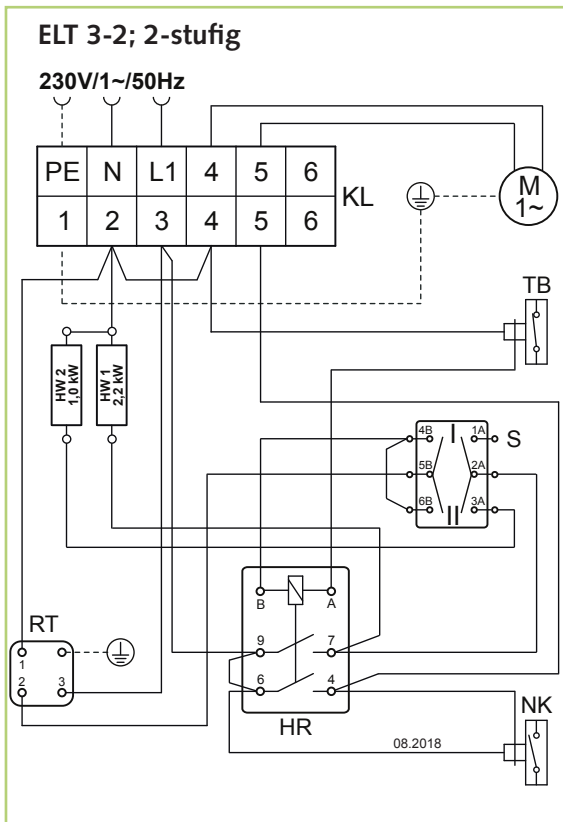
Entsorgung des Altgerätes

Die Gerätefertigung unterliegt einer ständigen Qualitätskontrolle. Es werden ausschließlich hochwertige Materialien verarbeitet, die zum größten Teil recycelbar sind. Tragen auch Sie zum Umweltschutz bei, indem Sie sicherstellen, dass Ihr Altgerät nur auf umweltverträgliche Weise entsorgt wird.

Bringen Sie das Altgerät daher nur zu einem autorisierten Wiederverwertungsbetrieb oder zu einer entsprechenden Sammelstelle.



Elektrisches Anschlussschema

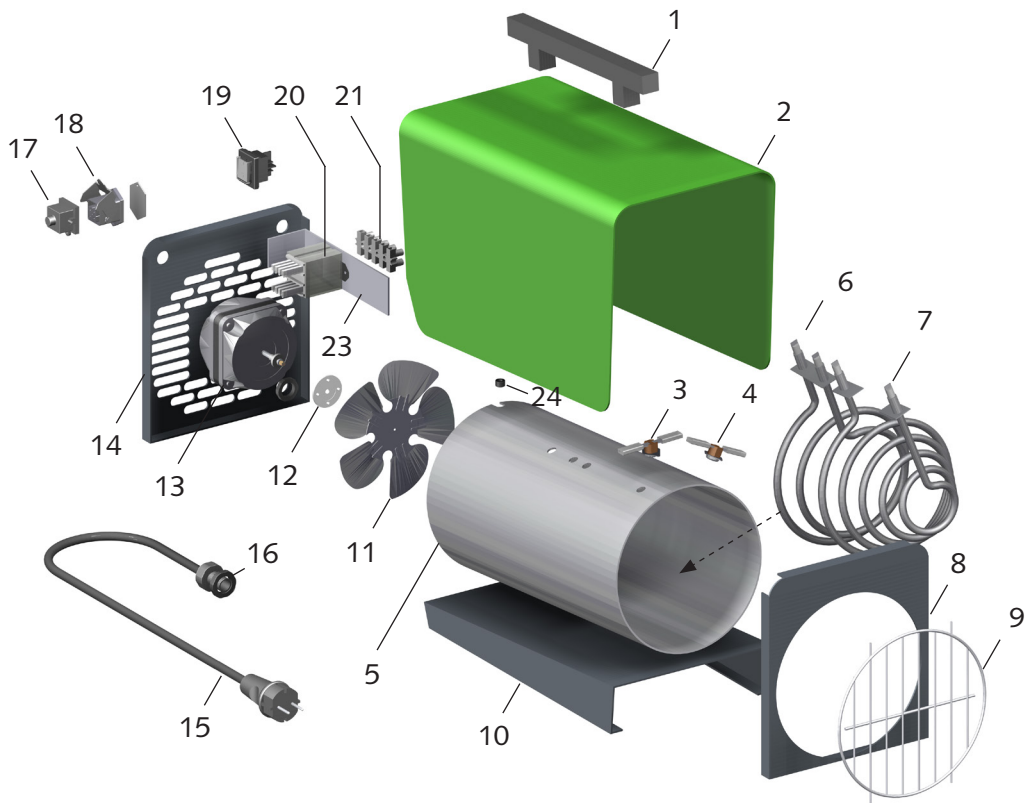


Legende:

- HR = Hilfsrelais
- HW = Heizwiderstand
- K1 = Schaltschütz 1
- K2 = Schaltschütz 2
- KL = Anschlussklemmleiste
- M = Ventilatormotor
- NK = Nachkühlthermostat
- RT = Thermostatsteckdose
- S = Betriebsschalter
- STB = Temperaturbegrenzer mit Fühler
- TB = Temperaturbegrenzer

REMKO Serie ELT

Gerätedarstellung ELT 3-2 (E)



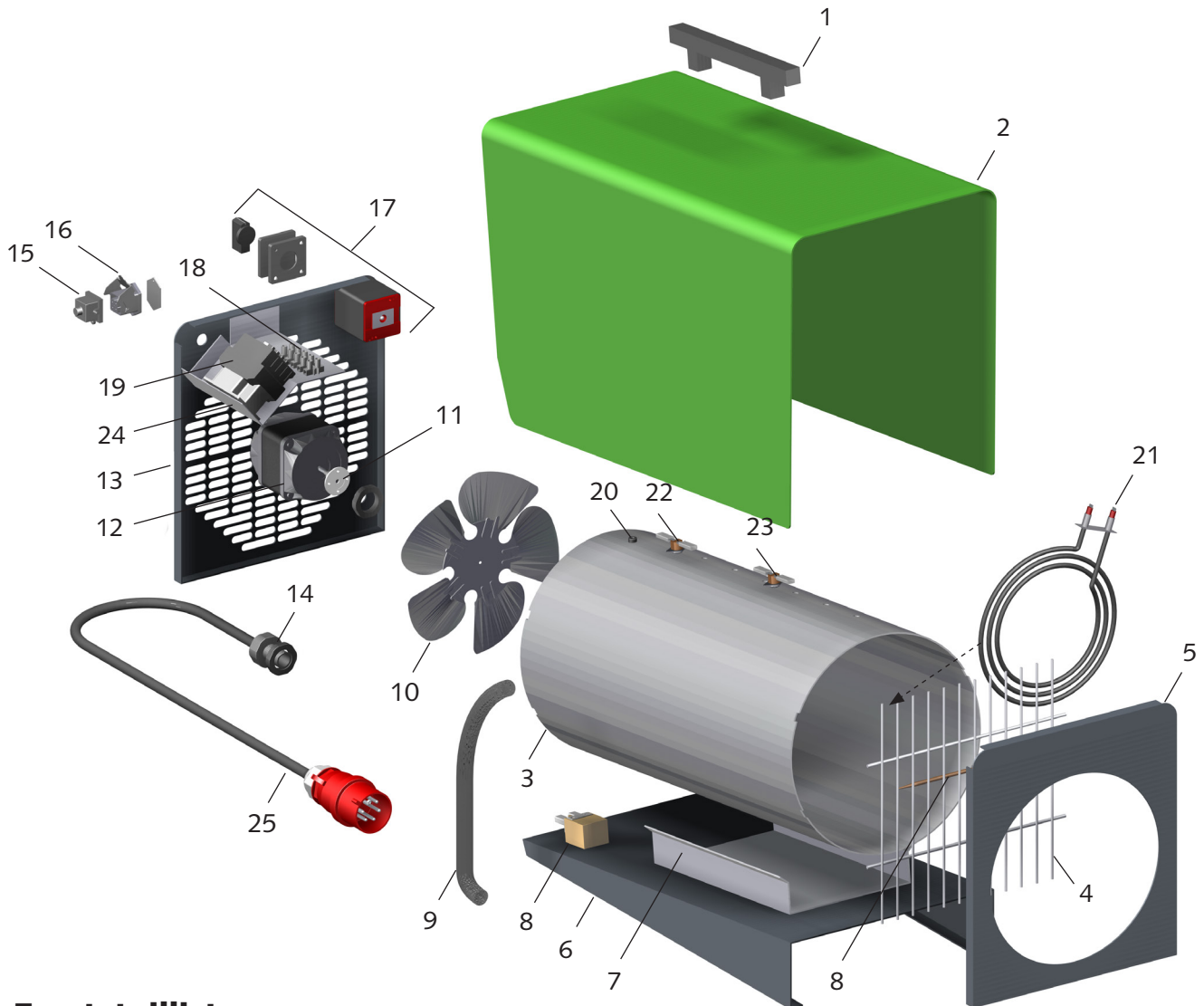
Ersatzteilliste

Nr.	Bezeichnung	EDV-Nr.
1	Transportgriff	1101142
2	Außenmantel ELT 3-2	1103905
2a	Außenmantel ELT 3-2 E	1103940
3	Nachkühlthermostat	1104065
4	Temperaturbegrenzer	1101161
5	Innenmantel	1103907
6	Heizwiderstand 1,0 kW	1103908
7	Heizwiderstand 2,2 kW	1103909
8	Vorderwand	1103910
9	Ausblasschutzgitter	1103803
10	Bodenblech	1103911
11	Ventilatorflügel	1103902
12	Mitnehmerkupplung	1108455

Nr.	Bezeichnung	EDV-Nr.
13	Ventilatormotor	1103820
14	Rückwand	1103913
15	Netzkabel mit Stecker	1103901
16	Zugentlastung	1101267
17	Brückenstecker	1101019
18	Thermostatsteckdose kpl.	1101018
19	Betriebsschalter kpl.	1101188
20	Schalterschütz	1108038
21	Klemmleiste	1101366
23	Montageplatte	1101067
24	Schutztülle klein	1101304
o. Abb.	Thermostatstecker	1101020

Bei Ersatzteilbestellungen neben der EDV-Nr. bitte auch immer die Geräte-Nr. und Geräte-Typ (s. Typenschild) angeben!

Gerätedarstellung ELT 10-6 (E)



Ersatzteilliste

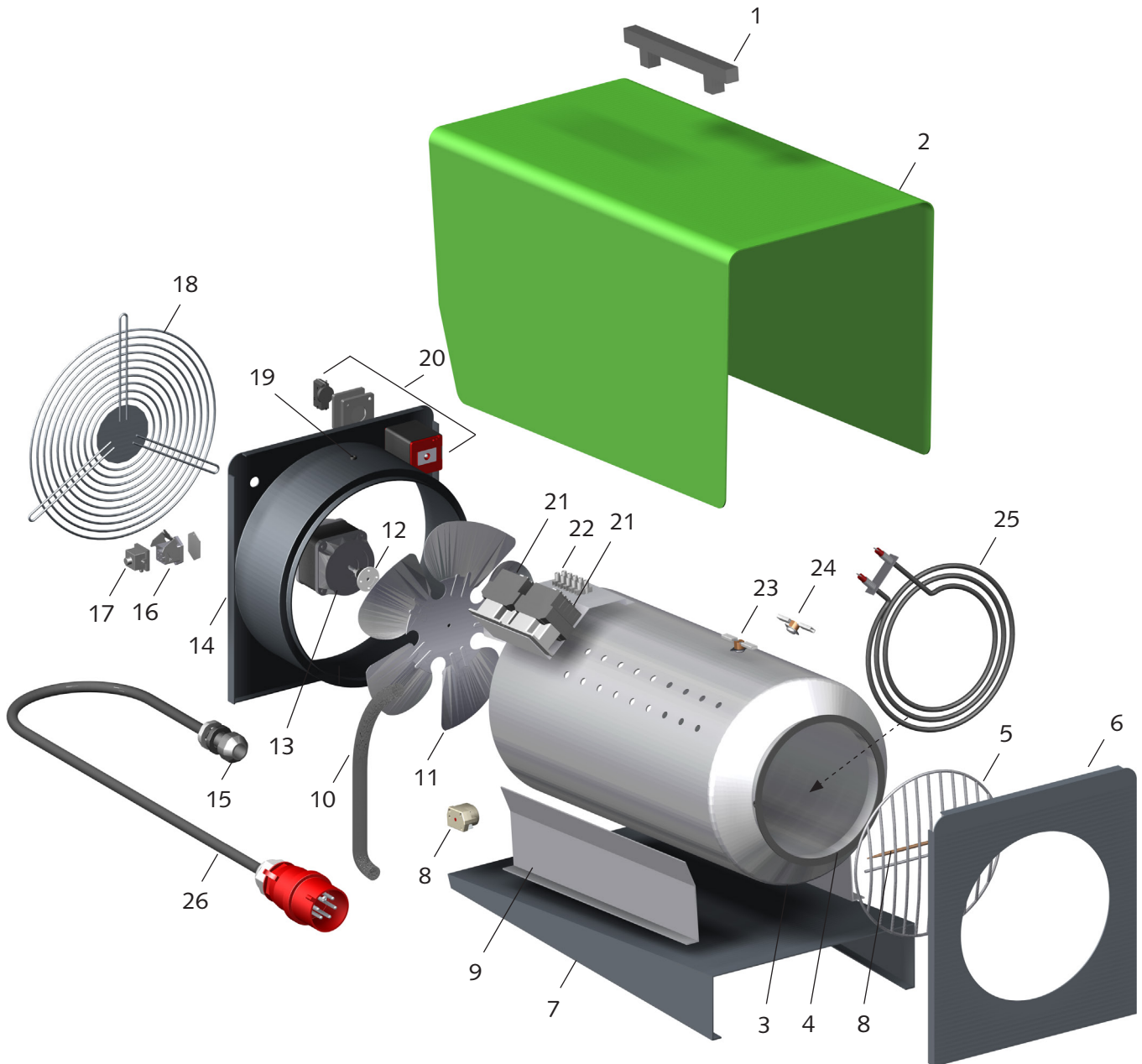
Nr.	Bezeichnung	EDV-Nr.
1	Transportgriff	1101142
2	Außenmantel ELT 10-6	1107910
2a	Außenmantel ELT 10-6 E	1107909
3	Innenmantel	1103951
4	Ausblasschutzgitter	1103952
5	Vorderwand	1103953
6	Bodenblech	1107913
7	Stütze	1107914
8	Temperaturbegrenzer mit Fühler	1107960
9	Schutzschlauch	1107915
10	Ventilatorflügel	1103950
11	Mitnehmerkupplung	1103956
12	Ventilatormotor 230 V	1101254

Nr.	Bezeichnung	EDV-Nr.
13	Rückwand	1103954
14	Zugentlastung	1107944
15	Brückenstecker	1101019
16	Thermostatsteckdose kpl.	1101018
17	Betriebsschalter kpl.	1107993
18	Klemmleiste 5er	1107952
19	Schalterschütz	1101096
20	Schutztülle	1101304
21	Heizwiderstand	1103955
22	Temperaturbegrenzer	1101161
23	Nachkühlthermostat	1104065
24	Haltewinkel	1101031
25	Netzkabel mit Stecker	1101026

Bei Ersatzteilbestellungen neben der EDV-Nr. bitte auch immer die Geräte-Nr. und Geräte-Typ (s. Typenschild) angeben!

REMKO Serie ELT

Gerätedarstellung ELT 18-9 (E)



Maß- und Konstruktionsänderungen, die dem technischen Fortschritt dienen, bleiben uns vorbehalten.

Ersatzteilliste

Nr.	Bezeichnung	EDV-Nr.
1	Transportgriff	1101142
2	Außenmantel ELT 18-9	1107920
2a	Außenmantel ELT 18-9 E	1107919
3	Innenmantel mit Ausblaskonus	1107953
4	Dichtung für Ausblaskonus	1107954
5	Ausblasschutzgitter	1101353
6	Vorderwand	1107921
7	Bodenblech	1107950
8	Temperaturbegrenzer mit Fühler	1107960
9	Stütze	1107922
10	Schutzschlauch	1107915
11	Ventilatorflügel	1101153
12	Mitnehmerkupplung	1103956
13	Ventilatormotor 230 V	1101254
14	Rückwand	1107923
15	Zugentlastung	1107961
16	Thermostatsteckdose kpl.	1101018
17	Brückenstecker	1101019
18	Ansaugschutzgitter	1107947
19	Schutztülle	1101304
20	Betriebsschalter kpl.	1107993
21	Schalterschütz	1101096
22	Klemmleiste 5er	1107952
23	Nachkühlthermostat	1104065
24	Temperaturbegrenzer	1101161
25	Heizwiderstand	1107998
26	Netzkabel mit Stecker	1107962
o. Abb.	Thermostatstecker	1101020

Bei Ersatzteilbestellungen neben der EDV-Nr. bitte auch immer die Geräte-Nr. und Geräte-Typ (s. Typenschild) angeben!

REMKO Serie ELT

Wartungsprotokoll



Gerätetyp: Gerätenummer:

	1	2	3	4	5	6	7	8	9	10	11	12	13	14	15	16	17	18	19	20
Gerät gereinigt – Außen –																				
Gerät gereinigt – Innen –																				
Ventilatorflügel gereinigt																				
Schutzgitter gereinigt																				
Sicherheitseinrichtungen überprüft																				
Schutzvorrichtungen überprüft																				
Gerät auf Beschädigungen überprüft																				
Alle Befestigungsschrauben überprüft																				
Elektrische Sicherheitsüberprüfung																				
Probelauf																				

Bemerkungen:.....

1. Datum: Unterschrift	2. Datum: Unterschrift	3. Datum: Unterschrift	4. Datum: Unterschrift	5. Datum: Unterschrift
6. Datum: Unterschrift	7. Datum: Unterschrift	8. Datum: Unterschrift	9. Datum: Unterschrift	10. Datum: Unterschrift
11. Datum: Unterschrift	12. Datum: Unterschrift	13. Datum: Unterschrift	14. Datum: Unterschrift	15. Datum: Unterschrift
16. Datum: Unterschrift	17. Datum: Unterschrift	18. Datum: Unterschrift	19. Datum: Unterschrift	20. Datum: Unterschrift

Gerät gemäß den gesetzlichen Vorschriften nur durch autorisiertes Fachpersonal warten lassen.

Technische Daten

Baureihe	Symbol	Einheit	ELT 3-2 (E)	ELT 10-6 (E)	ELT 18-9 (E)
Nennwärmeleistung	P_{nom}	kW	3,2	10,5	18
Mindestwärmeleistung	P_{min}	kW	2,2	3,5	6
Maximale kontinuierliche Wärmeleistung	$P_{max,c}$	kW	3,2	10,5	18
Schaltbare Heizleistung		kW	2,2 oder 3,2	3 x 3,5	3 x 6
Luftleistung		m ³ /h	350	750	1000
Spannungsversorgung		V/Hz	230/1~/50	400/3~N/50	400/3~N/50
Nennstrom max.		A	13,9	14,9	27,5
Leistungsaufnahme max.		kW	2,25 / 3,25	10,65	18,2
Hilfsstromverbrauch bei Nennwärmeleistung	el_{max}	kW	3,250	10,650	18,150
Hilfsstromverbrauch bei Mindestleistung	el_{min}	kW	2,250	3,650	6,150
Hilfsstromverbrauch im Bereitschaftszustand	el_{SB}	kW	0,000	0,000	0,000
Absicherung (bauseits, träge)		A	16	16	32
Schalldruckpegel LpA 1m ¹⁾		dB (A)	46	53	57
Abmessungen: L/B/H		mm	400/200/335	675/300/455	740/335/500
Art der Raumtemperaturkontrolle			mit elektronischer Raumtemperaturkontrolle (extern)		
Gewicht		kg	6,8	20,0	27,4
EDV-Nr.:			114155 (114165)	114255 (114265)	114305 (114315)

1) Geräuschmessung DIN 45635 - 01 - KL 3

() Ausführung INOX

REMKO QUALITÄT MIT SYSTEM

Klima | Wärme | Neue Energien

REMKO GmbH & Co. KG
Klima- und Wärmetechnik

Im Seelenkamp 12
32791 Lage

Telefon +49 (0) 5232 606-0
Telefax +49 (0) 5232 606-260

E-mail info@remko.de
Internet www.remko.de

Hotline National
+49 (0) 5232 606-0

Hotline International
+49 (0) 5232 606-130

