

# ■ Bedienungs- und Installationsanleitung

**REMKO Serie ATK**  
**Öl-Heizautomaten mit eingebautem Ölbrenner**  
**und Tank, mit Abgasstutzen**

ATK 25





## Inhalt

<i>Sicherheitshinweise</i>	4
<i>Umweltschutz und Recycling</i>	4
<i>Gerätebeschreibung</i>	5
<i>Bestimmungen für Warmlufterzeuger</i>	6
<i>Aufstellvorschriften</i>	7
<i>Abgasführung</i>	8
<i>Inbetriebnahme</i>	9
<i>Außerbetriebnahme</i>	10
<i>Pflege und Wartung</i>	10-12
<i>Abgasanalyse</i>	12
<i>Brennstoffpumpe</i>	13
<i>Kundendienst und Gewährleistung</i>	14
<i>Bestimmungsgemäße Verwendung</i>	14
<i>Elektrisches Anschlussschema</i>	14
<i>Störungsbeseitigung</i>	15
<i>Gerätedarstellung</i>	16
<i>Ersatzteilliste</i>	17
<i>Wartungsprotokoll</i>	18
<i>Technische Daten</i>	19



**Vor Inbetriebnahme / Verwendung der Geräte ist diese Originalbetriebsanleitung sorgfältig zu lesen!**

**Diese Anleitung ist Bestandteil des Gerätes und muss immer in unmittelbarer Nähe des Aufstellungsortes, bzw. am Gerät aufbewahrt werden.**

*Änderungen bleiben uns vorbehalten; für Irrtümer und Druckfehler keine Haftung!*

# REMKO Serie ATK

## Sicherheitshinweise

Beim Einsatz der Geräte sind grundsätzlich immer die jeweiligen örtlichen Bau- und Brandschutzvorschriften sowie die Vorschriften der Berufsgenossenschaften zu beachten.

Die Geräte wurden vor ihrer Auslieferung umfangreichen Material-, Funktions- und Qualitätsprüfungen unterzogen. Trotzdem können von den Geräten Gefahren ausgehen, wenn sie von nicht eingewiesenen Personen unsachgemäß oder nicht bestimmungsgemäß eingesetzt werden!

Folgende Hinweise bitte beachten:

- Vor Wartungs- oder Instandsetzungsarbeiten ist grundsätzlich der Netzstecker aus der Netzsteckdose zu ziehen
- Die Geräte dürfen nur von Personen bedient werden, die in der Bedienung der Geräte unterwiesen worden sind
- Die Geräte müssen so aufgestellt und betrieben werden, dass Personen durch Abgase und Strahlungswärme nicht gefährdet werden und keine Brände entstehen können
- Die Geräte dürfen in Räumen nur dann aufgestellt und betrieben werden, wenn dem Gerät eine für die Verbrennung ausreichende Luftmenge zugeführt wird
- Die Geräte dürfen ohne Abgasführung nur in gut belüfteten Räumen betrieben werden. Der ständige Aufenthalt von Personen im Aufstellungsraum ist nicht gestattet.

**Entsprechende Verbotsschilder sind an den Eingängen anzubringen!**

- Stellen Sie die Geräte nur auf einem ebenen nicht brennbaren Untergrund standsicher auf
- Die Geräte dürfen nicht in feuer- und explosionsgefährdeter Umgebung aufgestellt und betrieben werden
- Die Geräte dürfen nicht in öl-, schwefel- und salzhaltiger Atmosphäre aufgestellt und betrieben werden
- Eine Sicherheitszone von 1,5 m um das Gerät herum, auch zu nicht brennbaren Gegenständen, ist einzuhalten
- Das Ansaugschutzgitter muss immer frei von Schmutz und losen Gegenständen sein
- Niemals fremde Gegenstände in das Gerät stecken
- Die Geräte dürfen keinem direkten Wasserstrahl ausgesetzt werden.  
z.B. **Hochdruckreiniger usw.**
- Alle elektrischen Leitungen des Gerätes sind vor Beschädigungen (z. B. durch Tiere) zu schützen
- Sicherheitseinrichtungen dürfen weder überbrückt noch blockiert werden
- Bauartbedingt ist in der Regel eine dauerhafte, ortsfeste Geräteinstallation für diesen Gerätetyp nicht vorgesehen



## Umweltschutz und Recycling

### Entsorgung der Verpackung

Bei der Entsorgung des Verpackungsmaterials denken Sie bitte an unsere Umwelt.

Unsere Geräte werden für den Transport sorgfältig verpackt und in einer stabilen Transportverpackung aus Karton und ggf. auf einer Holzpalette geliefert.

Die Verpackungsmaterialien sind umweltfreundlich und können wiederverwertet werden.

Mit der Wiederverwertung von Verpackungsmaterialien leisten Sie einen wertvollen Beitrag zur Abfallverminderung und Erhaltung von Rohstoffen.

**Entsorgen Sie das Verpackungsmaterial daher nur bei entsprechenden Sammelstellen.**

### Entsorgung des Altgerätes

Die Gerätefertigung unterliegt einer ständigen Qualitätskontrolle.

Es werden ausschließlich hochwertige Materialien verarbeitet, die zum größten Teil recycelbar sind.

Tragen auch Sie zum Umweltschutz bei, indem Sie sicherstellen, dass Ihr Altgerät nur auf umweltverträgliche Weise entsorgt wird.

**Bringen Sie das Altgerät daher nur zu einem autorisierten Wiederverwertungsbetrieb oder zu einer entsprechenden Sammelstelle.**

## Gerätebeschreibung

Die Geräte sind ortsveränderliche, direkt befeuerte Warmluftzeuger (WLE) mit Wärmetauscher und Abgasanschluss für die ausschließliche gewerbliche Verwendung.

Die Geräte werden mit Heizöl EL oder Dieseldieselkraftstoff direkt befeuert und können mit und ohne Abgasleitung betrieben werden.

Die Geräte sind mit untergebaute Brennstoffbehälter, automatischer Tankheizung, 4-fach Filtersystem, wartungsarmen Axialventilator, Hochdruckzerstäubungsbrenner mit optischer Flammenüberwachung, Raumthermostatsteckdose und einem Netzkabel mit Schutzkontaktstecker ausgerüstet.

Die Geräte entsprechen den grundlegenden Sicherheits- und Gesundheitsanforderungen der einschlägigen EU-Bestimmungen. Sie sind betriebssicher und einfach zu bedienen.

### Zur Verwendung kommen die Geräte unter anderem zum:

- Trocknen von Neubauten
- Punktbeheizen von Arbeitsstellen im Freien
- Punktbeheizen von Arbeitsstellen in offenen, nicht feuergefährdeten Fabrikationsräumen u. Hallen
- Vorübergehenden Beheizen von geschlossenen sowie offenen Räumen
- Enteisen von Maschinen, Fahrzeugen und nicht brennbaren Lagergütern
- Temperieren von frostgefährdeten Teilen

## Funktionsablauf

Nach Einschalten der Geräte oder bei Wärmebedarf (vollautomatischer Gerätebetrieb mit Raumthermostat) schaltet der Zuluftventilator ein.

Nach Ablauf der Brennervorbelüftung öffnet das Magnetventil die Brennstoffzufuhr zur Öldüse.

Der unter Hochdruck zerstäubte Brennstoff wird mit einer der Heizleistung angepassten Menge Sauerstoff angereichert und durch einen elektrischen Funken entzündet.

Sobald eine einwandfreie Flamme brennt, übernimmt der Brennerautomat die optische Flammenüberwachung.

Nach kurzer Zeit wird Warmluft ausgeblasen.

Durch den Brennerautomaten werden alle Gerätefunktionen vollautomatisch durchgeführt und sicher überwacht.

Bei eventuellen Störungen, instabiler oder erlöschender Flamme werden die Geräte durch den Brennerautomaten ausgeschaltet. Die Reset-Lampe leuchtet auf. Ein Neustart der Geräte kann erst nach der manuellen Entriegelung des Brennerautomaten erfolgen.

Nach Abschaltung der Geräte über den Betriebsschalter oder durch den Raumthermostaten läuft der Zuluftventilator zur Kühlung der Brennkammer eine gewisse Zeit nach und schaltet dann selbsttätig aus.

Abhängig vom jeweiligem Wärmebedarf wiederholt sich bei Thermostatbetrieb der beschriebene Funktionsablauf vollautomatisch.

## Sicherheits-temperaturbegrenzer (STB)

Bei Überhitzung oder Fehlfunktionen der Geräte wird die Heizfunktion durch den Sicherheitstemperaturbegrenzer (STB) dauerhaft unterbrochen.

Bei Auslösung des STB erfolgt ebenfalls eine Störabschaltung des Brennerautomaten.

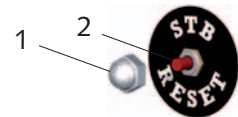
Die manuelle Entriegelung (Reset) des STB kann erst nach Abkühlung der Geräte erfolgen.

### ⚠ ACHTUNG

*Sollte der Sicherheitstemperaturbegrenzer ausgelöst haben, ist vor seiner Entriegelung die Ursache der Störung zu lokalisieren und zu beseitigen.*

Die Entriegelung des STB erfolgt durch die Betätigung der Reset-Taste [2].

1. Schutzkappe [1] abschrauben.



2. Reset-Taste [2] mit einem geeignetem Werkzeug vorsichtig eindrücken.
3. Schutzkappe [1] wieder aufsetzen.
4. Brennerautomaten entriegeln.

### 💡 HINWEIS

*Um ein erneutes Überschreiten der Auslösetemperatur zu verhindern sind vor der Rückstellung / Entriegelung des STB die Betriebsbedingungen des Gerätes zu prüfen.*

### ⚠ ACHTUNG

*Sicherheitseinrichtungen dürfen weder überbrückt noch blockiert werden.*

## Bestimmungen für Warmlufterzeuger

Beim Einsatz der Geräte sind immer die jeweils gültigen Richtlinien zu beachten.

- Feuerungsanlagenverordnung (FeuVo) der einzelnen Bundesländer
- Unfallverhütungsvorschrift (UVV) „Heiz-, Flämm – und Schmelzgeräte für Bau- und Montagearbeiten“ (VBG 43)
- Arbeitsstättenrichtlinien ASR 5
- Arbeitsstättenverordnung §§ 5 und 14

**Auszug aus der Unfallverhütungsvorschrift (VBG 43)**

### § 37 Bedienungspersonen

Die Geräte dürfen nur von Personen bedient werden, die in der Bedienung der Geräte unterwiesen worden sind.

### § 38 Aufstellung

- (1) Die Geräte müssen standsicher aufgestellt werden.
- (2) Die Geräte müssen so aufgestellt und betrieben werden, dass Personen durch Abgase und Strahlungswärme nicht gefährdet werden und keine Brände entstehen können.
- (3) Die Geräte dürfen in Räumen nur dann aufgestellt und betrieben werden, wenn den Geräten eine für die Verbrennung ausreichende Luftmenge zugeführt wird und die Abgase über Abgaszüge ins Freie geleitet werden.  
Eine für die Verbrennung ausreichende natürliche Luftzufuhr ist gegeben, wenn z. B.

der Rauminhalt in  $m^3$  mindestens der 10-fachen Nennwärmebelastung in kW aller im Raum in Betrieb befindlichen Geräte entspricht und durch Fenster und Türen ein natürlicher Luftwechsel sichergestellt ist.

- (4) Abweichend von Absatz 3 dürfen die Geräte ohne Abgasführung in Räumen betrieben werden, wenn diese gut be- und entlüftet sind und der Anteil gesundheitsschädlicher Stoffe in der Atemluft keine unzuträgliche Konzentration erreicht.  
Eine gute natürliche Be- und Entlüftung ist gegeben, wenn z. B.:
  1. der Rauminhalt in  $m^3$  mindestens der 30-fachen Nennwärmeleistung aller im Raum in Betrieb befindlichen Geräte entspricht und durch Fenster und Türen ein natürlicher Luftwechsel sichergestellt ist, oder
  2. nicht verschließbare Öffnungen für Zu- und Abluft in der Nähe von Decke und Boden vorhanden sind, deren Größe in  $m^2$  mindestens der 0,003-fachen Nennwärmebelastung in kW aller im Raum in Betrieb befindlichen Geräte entspricht.
- (5) Die Geräte dürfen nicht in feuer- und explosionsgefährdeten Räumen und Bereichen aufgestellt und betrieben werden.

### § 44 Raumtrocknung

- (2) Zum Austrocknen von Räumen mit einer für die Verbrennung ausreichenden Luftzufuhr dürfen abweichend von § 38 Abs. 3 Heizgeräte betrieben werden,

ohne dass die Abgase über Abgaszüge ins Freie geleitet werden.

In diesen Räumen ist der ständige Aufenthalt von Personen verboten.

Auf das Verbot ist durch Schilder an den Eingängen der Räume hinzuweisen.

### § 53 Prüfung

- (2) Die Geräte sind entsprechend der Einsatzbedingungen nach Bedarf, jährlich jedoch mindestens einmal, durch einen Sachkundigen auf ihren arbeitssicheren Zustand prüfen zu lassen. Die Brenner sind ebenfalls auf ihre Abgaswerte zu überprüfen.

### § 54 Überwachung

- (1) Die mit der Bedienung der Geräte beauftragten Personen haben die Geräte bei Arbeitsbeginn auf augenfällige Mängel an den Bedienungs- und Sicherheitseinrichtungen sowie auf das Vorhandensein der Schutzeinrichtungen zu überprüfen.
- (2) Werden Mängel festgestellt, ist der Aufsichtführende zu verständigen.
- (3) Bei Mängeln, die die Betriebssicherheit der Geräte gefährden, ist dessen Betrieb sofort einzustellen.

### § 55 Ordnungswidrigkeiten

Ordnungswidrig im Sinne des § 710 Abs. 1 der Reichsversicherungsordnung (RVO) handelt, wer vorsätzlich oder fahrlässig den Bestimmungen der VBG 43 zuwiderhandelt.

## Aufstellvorschriften

Für den Einsatz der Geräte gelten grundsätzlich die Sicherheitsrichtlinien der Berufsgenossenschaften, die jeweiligen Landesbauordnungen sowie die Verordnungen der Feuerstätten.

### HINWEIS

*Unter- oder Überdruck im Aufstellungsraum sind zu vermeiden, da dieses unweigerlich zu verbrennungstechnischen Störungen führt.*

- Achten Sie unbedingt auf eine der jeweiligen Gebläseleistung (siehe Typenschild) angepasste Frischluftzufuhr

### Aufstellung im Freien

- Durch den Betrieb der Geräte dürfen keine Gefahren oder unzumutbare Belästigungen entstehen
- Vom Gerätebetreiber ist sicherzustellen, dass Unbefugte weder die Geräte noch die Energieversorgung manipulieren können
- Zur Vermeidung von witterungsbedingten Beschädigungen müssen die Geräte im Freien geschützt aufgestellt werden

### HINWEIS

*Die Brennereinstellung ist nach jedem Ortswechsel zu überprüfen und ggf. den neuen Umgebungsbedingungen sowie atmosphärischen Gegebenheiten neu anzupassen.*

### Aufstellung in geschlossenen, gut belüfteten Räumen ohne Abgasanschluss

- Der Betrieb der Geräte ist zulässig, wenn die unter § 38 Abs. 4 aufgeführten zur Verbrennung benötigten Mindestluftmengen zugeführt werden
  - Eine zuverlässige Abfuhr der Verbrennungsgase muss auf jeden Fall sichergestellt sein, um eine unzulässige Schadstoffbelastung der Raumluft auszuschließen
- Frischluft wird von unten zugeführt.  
Abgase werden nach oben abgeführt**

### Raumbeheizung

- Die Geräte dürfen zur Raumbeheizung nur mit einem Raumthermostat (Zubehör) betrieben werden
- Die Zufuhr der zur einwandfreien Verbrennung notwendigen Frischluft muss sichergestellt werden. Sinnvoll ist die Frischluftzufuhr durch Fenster und Türen oder durch ausreichend groß dimensionierte Öffnungen in der Außenwand

### ACHTUNG

*Die Geräte dürfen nur in gut belüfteten Räumen und nicht in Wohnräumen oder gleichartigen Aufenthaltsräumen aufgestellt werden.*

### HINWEIS

*Für einen optimalen Betrieb sollten die Geräte nicht über 25 °C Umgebungstemperatur betrieben werden.*

### Sicherheitsabstände

- Um einen sicheren Gerätebetrieb und Wartung zu gewährleisten, sollten 1,5 m Sicherheitsabstand um das Gerät herum eingehalten werden
- Fußboden und Decke müssen feuerhemmend sein
- Ansaug- und Ausblasquerschnitte dürfen nicht verengt oder durch fremde Gegenstände blockiert werden

### Elektrischer Anschluss

- Die Geräte werden mit 230 V / 50 Hz Wechselstrom betrieben



- Der Elektroanschluss erfolgt über ein angebautes Netzkabel mit Schutzkontaktstecker

### HINWEIS

*Der Elektroanschluss der Geräte muss nach VDE 0100 § 55 an einen besonderen Speisepunkt mit Fehlerstromschutzschalter erfolgen.*

- Verlängerungen des Anschlusskabels dürfen ausschließlich durch autorisiertes Elektrofachpersonal, in Abhängigkeit von Kabellänge, Anschlussleistung des Gerätes und unter Berücksichtigung der örtlichen Verwendung ausgeführt werden

# REMKO Serie ATK

## Abgasführung

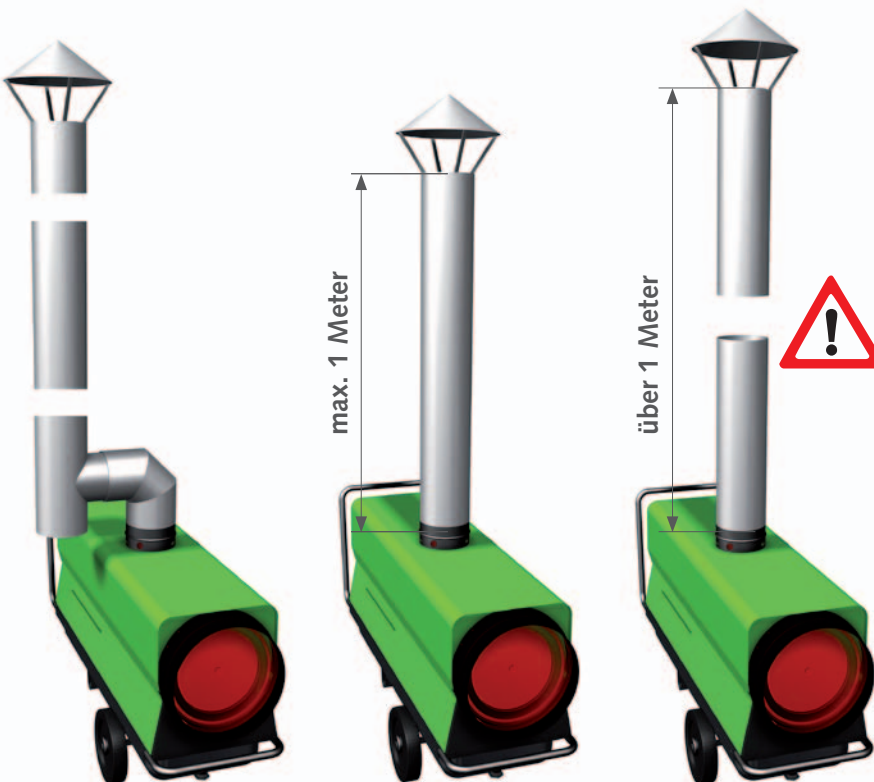
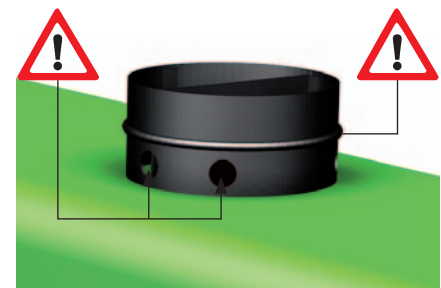
Im Freien oder in offenen Räumen ist der Betrieb der Geräte auch ohne Abgasführung möglich.

**Wir empfehlen jedoch 1m Abgasrohr mit oben aufgesetzter Regenhaube zu montieren (Beispiel 2), um das Eindringen von Regenwasser und Schmutz auszuschließen.**

Werden die Geräte zur vorübergehenden Raumbeheizung eingesetzt, müssen die Verbrennungsgase ggf. ins Freie abgeführt werden.

- Die Abgasführung muss so ausgeführt sein, dass zu jeder Zeit ein thermischer Auftrieb der Abgase gewährleistet ist
- Die Abgasführung muss so ausgeführt sein, dass kein Gegendruck entstehen kann
- Ein störungsfreier Betrieb ist gewährleistet, wenn die Abgasführung steigend und mit senkrechten Endrohren montiert wird
- Die Abgasführung sollte mindestens über Traufenhöhe, besser über Firsthöhe enden, um Gegendruck durch witterungsbedingte Umstände (z. B. Wind) zu vermeiden
- Der Mindestabstand von 0,6 m zu brennbaren Teilen darf nicht unterschritten werden
- Abgasrohrteile und Befestigungsmaterial sind als Zubehör erhältlich

- Alle Teile der Abgasführung müssen zuverlässig befestigt werden. Ihr Durchmesser darf nicht kleiner als der Abgasstutzen des Gerätes sein
- Die unteren Nebenluftöffnungen im Abgasanschluss dürfen nicht verschlossen bzw. verdeckt sein
- Das Abgasrohr darf nicht über den Anschlag (Sicke) geschoben werden



Beispiel 1

Betrieb mit verlängerter Abgasführung

**Kondensatfalle erforderlich**

Beispiel 2

Betrieb ohne verlängerte Abgasführung

**max. 1 Meter**

Beispiel 3

Unzulässige Anordnung

### Hinweis zur Durchführung der 1. BImSchV

Geräte, die erwartungsgemäß nicht länger als 3 Monate an dem selben Aufstellungsort betrieben werden, unterliegen keiner Genehmigung bzw. Überwachung nach der 1. BImSchV.

Um Beschädigungen der Brennkammer durch den Niederschlag von Feuchtigkeit (Kondensat) in Beispiel 3 zu vermeiden, achten Sie unbedingt auf die korrekte Installation der Abgasrohre mit einer Kondensatfalle wie in Beispiel 1 dargestellt.

### HINWEIS

*Es darf auf keinen Fall durch unsachgemäße Abgasführung Gegendruck entstehen.*



## Inbetriebnahme

Die Geräte sind vor der Inbetriebnahme auf augenfällige Mängel an den Bedienungs- und Sicherheitseinrichtungen sowie auf ordnungsgemäße Aufstellung und korrekten elektrischen Anschluss zu überprüfen.

Mit der Bedienung und Überwachung der Geräte ist eine Person zu beauftragen, die über den entsprechenden Umgang mit den Geräten ausreichend belehrt wurde.

### ⚠ ACHTUNG

*Bei Mängeln, die die Betriebssicherheit der Geräte gefährden, ist der Betrieb der Geräte unverzüglich einzustellen und der Aufsichtführende zu verständigen!*

- Die Geräte standsicher aufstellen
- Die Zufuhr der Verbrennungsluft sicherstellen
- Auf freien Luftansaug und Luftausblas achten
- Über- bzw. Unterdruck im Aufstellraum vermeiden
- Die Brennstoffversorgung sicherstellen
- Den Brennstoffbehälter nur bei ausgeschaltetem Gerät mit sauberem Heizöl oder Dieseldieselkraftstoff auffüllen  
**Kein Biodiesel verwenden!**
- Für die Befüllung nur saubere und dafür geeignete Behälter verwenden

### 💡 HINWEIS

*Die Abgaswerte müssen ggf. nach den jeweiligen örtlichen Gegebenheiten durch autorisiertes Fachpersonal überprüft bzw. eingestellt werden.*

## Paraffinbildung bei niedrigen Außentemperaturen.

Auch bei niedrigen Temperaturen muss fließfähiges Heizöl in ausreichender Menge zur Verfügung stehen.

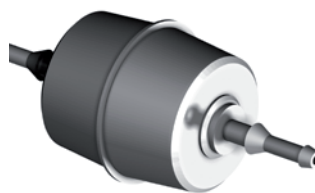
- Die eingebaute Tankheizung ist nur aktiv, solange der Netzstecker mit einer funktionsfähigen Netzsteckdose verbunden ist und die Umgebungstemperatur unterhalb von 10 °C liegt
- Es ist nicht möglich mit der Tankheizung bereits vorhandene Paraffinausscheidungen zu beseitigen. Sollte sich bereits Paraffin gebildet haben, ist die Reinigung des gesamten Brennstoffsystems erforderlich

### 💡 HINWEIS

*Paraffinbildung kann bereits bei Temperaturen unterhalb 5 °C einsetzen. Zur Vermeidung sind geeignete Maßnahmen zu treffen, z. B. Winterdiesel.*

## Brennstofffilter

Vor dem Gerätestart und jeder Tankbefüllung ist der Brennstofffilter auf Verschmutzung oder ggf. Paraffinbildung zu kontrollieren.



Der Filter befindet sich unmittelbar neben dem Tankeinfüllstutzen. Die Befüllung des Brennstoffbehälters darf nur mit eingesetztem Tankfilter im Füllstutzen vorgenommen werden.

## Verbinden der Geräte mit der Stromversorgung

1. Den Betriebsschalter in Stellung „0“ (Aus) schalten.



2. Den Netzstecker mit einer ordnungsgemäß installierten und ausreichend abgesicherten Netzsteckdose 230 V / 50 Hz verbinden.

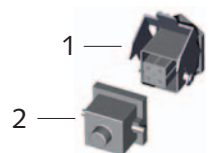


### 💡 HINWEIS

*Der Elektroanschluss der Geräte muss nach VDE 0100 § 55 an einen besonderen Speisepunkt mit Fehlerstromschutzschalter erfolgen.*

## Heizen ohne Raumthermostat

Die Geräte arbeiten im Dauerbetrieb.



1. Betriebsschalter in Stellung „I“ (ON) schalten.



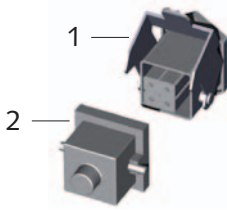
# REMKO Serie ATK



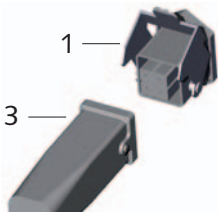
## Heizen mit Raumthermostat (Zubehör)

Die Geräte arbeiten vollautomatisch und abhängig von der Raumtemperatur.

1. Den Brückenstecker [2] abziehen.



2. Den Stecker [3] des Raumthermostaten [4] mit der Thermostatsteckdose [1] des Gerätes verbinden.



3. Den Raumthermostat [4] an einer geeigneten Stelle im Raum platzieren. Der Thermostatfühler darf sich nicht im unmittelbaren Warmluftstrom befinden und sollte auch nicht direkt auf einem kalten Untergrund platziert werden.

4. Am Raumthermostat [4] die gewünschte Raumtemperatur einstellen.

5. Betriebsschalter in Stellung „II“ (Auto) schalten.



Bei Wärmebedarf und nach einer kurzen Brennervorbelüftung startet das Gerät und arbeitet dann vollautomatisch.

## Außerbetriebnahme

1. Betriebsschalter in Stellung „0“ (Aus) schalten.



Der Zuluftventilator läuft zur Abkühlung der Brennkammer weiter und schaltet selbständig ab.

2. Bei längeren Stillstandszeiten die Geräte vom Stromnetz trennen.



### ⚠ ACHTUNG

*Den Netzanschluss niemals vor Beendigung der gesamten Nachkühlphase unterbrechen. Für Beschädigungen der Geräte durch Überhitzung besteht kein Gewährleistungsanspruch.*

### 💡 HINWEIS

*Bei längeren Stillstandszeiten oder Einlagerung der Geräte bitte immer den Brennstoffbehälter mit Heizöl oder Dieselmotorkraftstoff auffüllen.*



## Pflege und Wartung

Die regelmäßige Pflege und Beachtung einiger Grundvoraussetzungen gewährleisten einen störungsfreien Betrieb und eine lange Lebensdauer der Geräte. Nach jeder Heizperiode oder abhängig von den Einsatzbedingungen früher, müssen die kpl. Geräte einschließlich Brennkammer und Brenner von Rußablagerungen, Staub und Schmutz gesäubert werden. Die Ölfilter sind ebenfalls mindestens einmal im Jahr oder, je nach Verschmutzung des Brennstoffes, auch häufiger zu reinigen bzw. auszutauschen.

### ⚠ ACHTUNG

*Vor allen Arbeiten an den Geräten muss der Netzstecker aus der Netzsteckdose gezogen werden. Speziell bei geöffneter Geräteverkleidung besteht akute Verletzungsgefahr durch den sich automatisch einschaltenden Ventilator.*

### 💡 HINWEIS

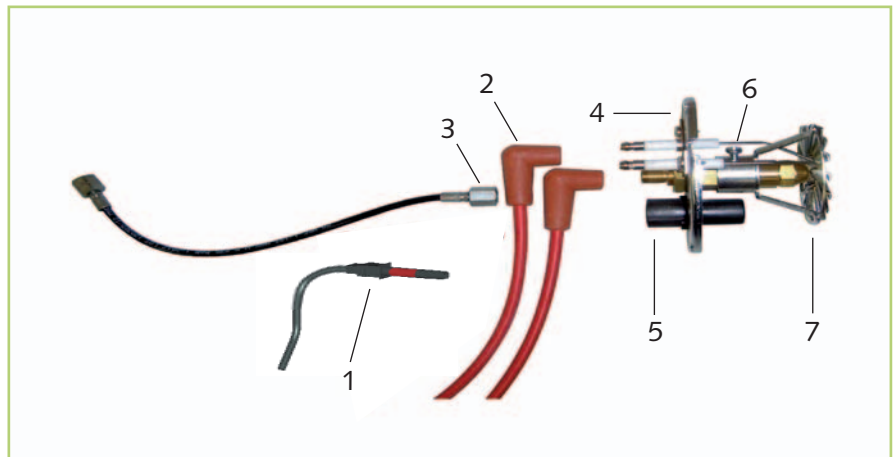
*Einstell- und Wartungsarbeiten dürfen nur durch autorisiertes Fachpersonal ausgeführt werden.*

- Die Geräte sind frei von Staub und sonstigen Ablagerungen zu halten
- Die Geräte nur trocken oder mit einem angefeuchteten Tuch reinigen
- Keinen direkten Wasserstrahl einsetzen.  
**z.B. Hochdruckreiniger usw.**
- Keine scharfen oder lösungsmittelhaltige Reinigungsmittel verwenden

- Auch bei starken Verschmutzungen nur geeignete Reinigungsmittel verwenden
- Nur sauberes Heizöl EL oder Dieselkraftstoff verwenden  
**Paraffinbildung beachten!**
- Den Brennstoffbehälter mindestens 2 mal im Jahr entleeren und anschließend mit sauberem Brennstoff ausspülen  
**Kein Wasser verwenden!**
- Den Brennerkopf sauberhalten
- Verschleißteile wie z.B. Öldüse und Dichtungen regelmäßig überprüfen und diese gegebenenfalls austauschen  
**Die Öldüse sollte in jedem Fall vor Beginn jeder Heizsaison ausgetauscht werden!**
- Den Brennstofffilter je nach Zustand, spätestens jedoch vor jeder Heizsaison, austauschen  
**Fließrichtung beachten!**
- Den Tankfilter im Füllstutzen des Brennstoffbehälters regelmäßig reinigen
- Die Reinigung des Kunststofffilters in der Brennstoffpumpe und Austausch der Düse nur einem Fachmann überlassen
- Die Sicherheitseinrichtungen regelmäßig auf korrekte Funktion überprüfen
- Bei nachlassender Wärmeleistung, Rauchbildung und / oder schlechter Zündung eine Geräte- und Brennerinspektion durchführen
- Die regelmäßigen Wartungs- und Pflegeintervalle einhalten

## Wartung des Brenners

Die Bauteile des Brenners wie beschrieben reinigen:

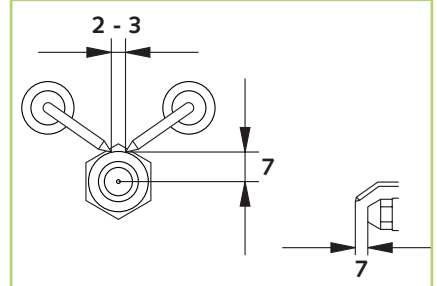


1. Die Fotozelle [1] aus ihrer Halterung [5] ziehen.
2. Die Zündkabel [2] von den Zündelektroden [6] abziehen.
3. Die Überwurfmutter [3] vom Düsenhalter demontieren.  
**Auf evtl. nachtropfenden Brennstoff achten!**
4. Die Sicherungsschraube der Montageplatte [4] demontieren und nach leichter linksdrehender Platte [4] den Brenner aus dem Brennerrohr ziehen.
5. Zündelektroden [6], Stauscheibe [7] und die Öffnung [5] für den Lichteinfall reinigen.
6. Die Positionierung der Zündelektroden [6] gemäß Richtwerten vornehmen.
7. Nach den Wartungsarbeiten alle Teile wieder sorgfältig in umgekehrter Reihenfolge montieren.

### HINWEIS

Bei der Positionierung der Stauscheibe 7 unbedingt beachten, dass die Öffnung 5 nicht durch eine Strebe der Stauscheibe beschattet wird. Die Befestigungsschraube der Stauscheibe 7 oben / mittig der Zündelektroden anordnen.

### Einstellung der Zündelektroden



Alle Maßangaben sind ca. Werte in mm.

Die optimale Einstellung muss den gerätespezifischen Gegebenheiten angepasst werden.

### HINWEIS

Zur Demontage der Öldüse nur geeignetes Werkzeug verwenden und am Düsenhalter gehalten!

# REMKO Serie ATK

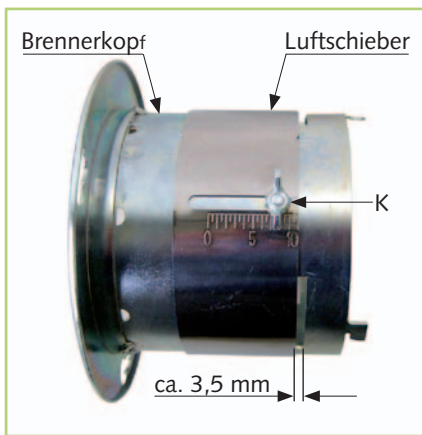


## Einstellen des Luftschiebers

Der Luftschieber ist werkseitig eingestellt.

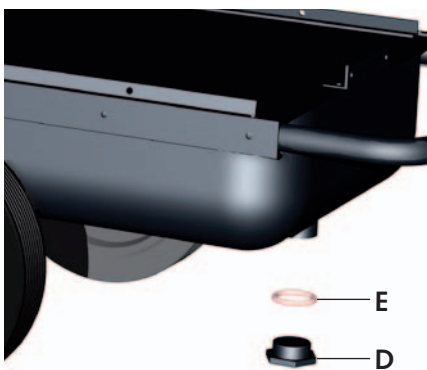
Die Anpassung der Verbrennungsluft an die Gerätespezifischen bzw. örtlichen Gegebenheiten darf nur durch autorisiertes Fachpersonal erfolgen.

Nach dem lösen der Klemmschraube [K] erfolgt die Feineinstellung des Luftschiebers mittels Abgasmessung.



**CO<sub>2</sub> - Wert:** ca. 11 - 12 %;  
**Rußzahl:** 0 - 1 lt. Bacharach

## Reinigen des Brennstoffbehälters



Die Reinigung des Brennstoffbehälters ist erforderlich:

- nach jeder Heizperiode oder auch früher, abhängig von den Einsatzbedingungen
- vor und nach längeren Stillstandzeiten
- bei häufiger Verschmutzung des Brennstofffilters
- bei Kondensatbildung im Brennstoff

Zum Reinigen des Brennstoffbehälters bitte folgendermaßen vorgehen:

1. Die Ablassschraube [D] herausdrehen und den alten Restbrennstoff in einen geeigneten Behälter ablassen .
2. Den Brennstoffbehälter gründlich mit sauberem Heizöl oder anderen geeigneten Mitteln (evtl. mehrmals) ausspülen.  
**Zum Spülen kein Wasser verwenden!**
3. Keine lösungsmittelhaltige Reiniger verwenden.  
**Diese können die innere Beschichtung des Brennstoffbehälters zerstören!**
4. Den Einsatz von Hochdruckreinigern vermeiden.
5. Nach der Reinigung die Ablassschraube [D] wieder montieren.  
**Der Dichtring [E] sollte nach jeder Montage ersetzt werden!**
6. Den Brennstoffbehälter mit sauberem Heizöl oder Dieseldieselkraftstoff füllen.  
**Kein Biodiesel verwenden!**
7. Das Gerät starten, ca. 5 min. laufen lassen und alles auf Dichtheit prüfen.

## Abgasanalyse

Durch die konstruktionsbedingte Bauart des Abgasanschlusses (Anschlussstutzen mit Nebenluftöffnungen) ist es nicht möglich, eine Abgasanalyse auf die herkömmliche Weise (Messung im Abgasrohr hinter dem Abgasanschluss) durchzuführen.

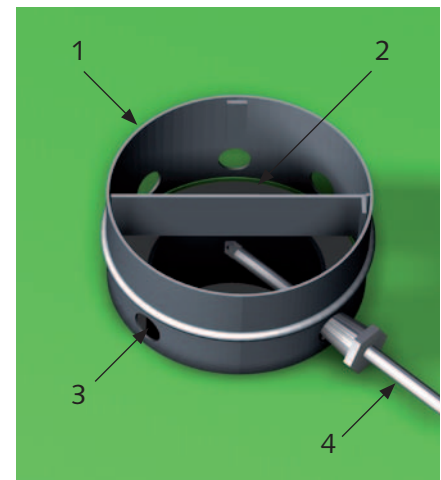
Zur Durchführung der Abgasanalyse muss der Fühler des Abgasmessgerätes mittig im Rohrstutzen des Wärmetauschers platziert werden.

Der Messfühler wird durch eine seitliche Nebenluftöffnung im Abgasanschluss in eine entsprechende Messöffnung im Rohrstutzen der Brennkammer platziert (siehe Abbildung unten).

### Hinweis zur Durchführung der 1. BImSchV

Geräte, die erwartungsgemäß nicht länger als 3 Monate an demselben Aufstellungsort betrieben werden, unterliegen keiner Genehmigung bzw. Überwachung nach der 1. BImSchV.

### Abb. Abgasanschluss



### Legende:

- 1 = Abgasanschluss 150 ø
- 2 = Rohrstutzen / Wärmetauscher
- 3 = Nebenluftöffnung
- 4 = Messfühler

## Brennstoffpumpe

Die Pumpe arbeitet serienmäßig im 1-Strang System.

Der benötigte Brennstoff wird durch die Saugleitung S angesaugt.

Bei der Erstinbetriebnahme und nach Leerfahren des Brennstoffbehälters wird das Brennstoffsystem über die Düse entlüftet. Hierzu wird das Gerät eingeschaltet. Nach einer evtl. Störabschaltung wird das Gerät nach Entriegelung (Wartezeit beachten) des Brennerautomaten erneut gestartet.

Sollte nach dem 3. Gerätestart wieder eine Störabschaltung erfolgen, sind zunächst die Brennstofffilter auf Verschmutzung und Dichtigkeit zu kontrollieren.



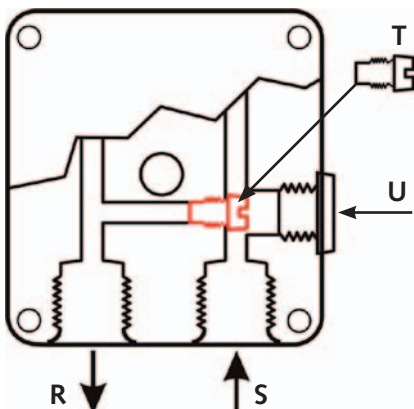
### HINWEIS

Bitte auf einen ausreichenden Füllstand im Brennstoffbehälter achten.  
Es werden ca. 5 - 10 Liter Brennstoff benötigt.

### Umbau auf 2-Strang System

Hierzu muß der zusätzliche Verschlussstopfen [T], EDV-Nr. 1107374 montiert werden.

1. Stopfen [U] demontieren
2. Stopfen [T] einschrauben
3. Stopfen [U] wieder montieren
4. Rücklauf [R] herstellen



### Einstellen des Pumpendruckes

Der Pumpendruck sollte nur eingestellt bzw. verändert werden, wenn ein geeignetes Öldruckmanometer am Anschluss [P] angeschlossen ist.

Verändert wird der Pumpendruck durch Drehen der Druckeinstellschraube [A]:

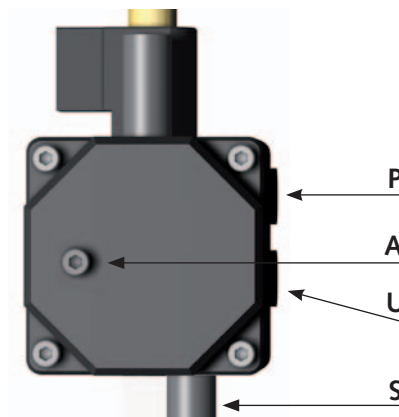
*Im Uhrzeigersinn:*

**Druck erhöhen**

*Gegen den Uhrzeigersinn:*

**Druck vermindern**

Der erforderliche Pumpendruck wird in Abhängigkeit von der Heizleistung des Gerätes und der Düsendgröße ermittelt.



### ACHTUNG

Die Pumpe nie längere Zeit ohne Brennstoff laufen lassen. Die Geräte niemals mit trockengelaufener Pumpe längere Zeit stehen lassen.



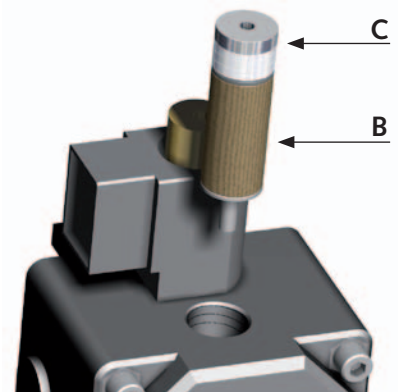
### HINWEIS

Einwandfreie Brennstoffqualität ist zur Schmierung des Pumpengetriebes unbedingt notwendig. Nie Wasserrückstände oder zum Abbinden neigende Feinstäube (z. B. Zement) mit ansaugen.

### Reinigen des Patronenfilters

Den Patronenfilter [B] der Brennstoffpumpe regelmäßig reinigen bzw. bei Bedarf austauschen.

1. Den Stopfen [C] mit einem Sechskantschlüssel nach oben aus der Pumpe drehen.
2. Den Patronenfilter [B] vorsichtig vom Stopfen ziehen.
3. Den Patronenfilter [B] reinigen bzw. auswechseln.
4. Den Filter wieder auf den Stopfen pressen und beide wieder in die Pumpe schrauben.



### HINWEIS

Einstell- und Wartungsarbeiten dürfen nur durch autorisiertes Fachpersonal ausgeführt werden.



### ACHTUNG

Nach allen Arbeiten an den Geräten ist eine elektrische Sicherheitsprüfung nach VDE 0701 durchzuführen.

# REMKO Serie ATK

## Kundendienst und Gewährleistung

Voraussetzung für eventuelle Gewährleistungsansprüche ist, dass der Besteller oder sein Abnehmer im zeitlichen Zusammenhang mit dem Verkauf und Inbetriebnahme die den Geräten beigefügte „Gewährleistungsurkunde“ vollständig ausgefüllt an die REMKO GmbH & Co. KG zurückgesandt hat.

Die Geräte wurden werkseitig mehrfach auf ihre einwandfreie Funktion geprüft. Sollten dennoch einmal Funktionsstörungen auftreten, die nicht mit Hilfe der Störungsbeseitigung durch den Betreiber zu beseitigen sind, wenden Sie sich bitte an Ihren Fachhändler bzw. Vertragspartner.

## Bestimmungsgemäße Verwendung

Die Geräte sind aufgrund ihrer bauartlichen Konzeption und Ausstattung ausschließlich für Heizzwecke im industriellen bzw. gewerblichen (keine private Wohnraumbeheizung) Einsatz konzipiert.

Die Geräte dürfen ausschließlich durch entsprechend unterwiesenes Personal bedient werden.

Bei Nichteinhaltung der Herstellerangaben, der jeweiligen Standortabhängigen gesetzlichen Anforderungen oder nach eigenmächtigen Änderungen an den Geräten, ist der Hersteller für die daraus resultierenden Schäden nicht haftbar.



### HINWEIS

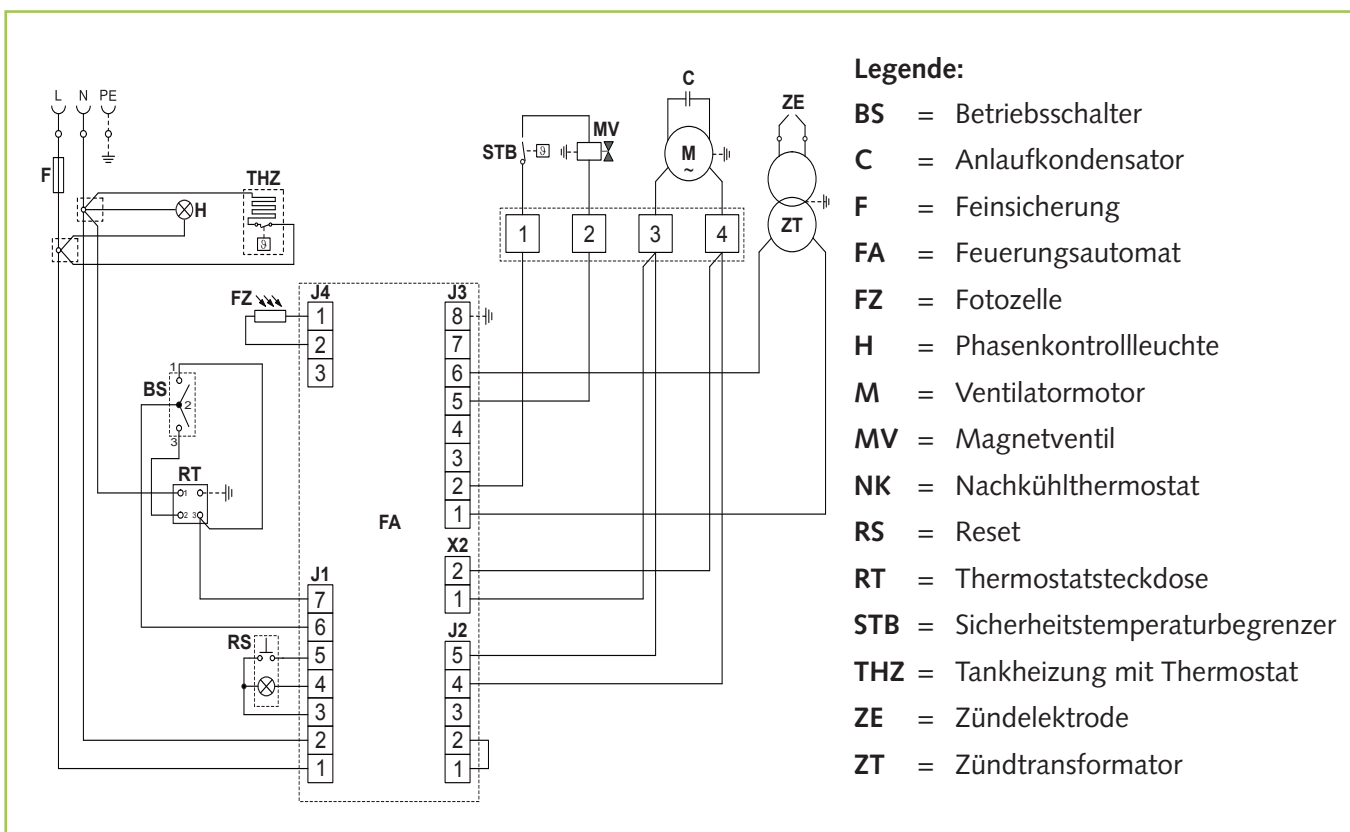
Ein anderer Betrieb/Bedienung als in dieser Betriebsanleitung aufgeführt, ist unzulässig. Bei Nichtbeachtung erlischt jegliche Haftung und der Anspruch auf Gewährleistung.



### ACHTUNG

Copyright  
Das vervielfältigen, auch nur auszugsweise, oder die Zweckentfremdete Verwendung dieser Dokumentation ist ohne schriftliche Genehmigung der **REMKO GmbH & Co. KG** nicht zulässig.

## Elektrisches Anschlussschema



## Störungsbeseitigung

Störungen	Ursache:
Der Zuluftventilator läuft nicht an.	2 – 3 – 4 – 6 – 7 – 8 – 25
Der Zuluftventilator läuft, aber der Brenner zündet nicht. Das Gerät geht ohne Flammbildung auf Störung.	1 – 5 – 6 – 9 – 10 – 11 – 12 – 13 – 14 – 15 – 16 – 17 20 – 21 – 23 – 24 – 26
Das Gerät schaltet während des Betriebes aus (Die Störlampe im Brennerautomaten leuchtet auf).	4 – 5 – 6 – 7 – 8 – 9 – 10 – 11 – 13 – 15 – 16 – 17 19 – 20 – 21 – 22 – 23 – 24 – 26
Rauchbildung während des Betriebes.	7 – 10 – 11 – 13 – 15 – 17 – 19 – 21 – 22 – 24
Das Gerät schaltet in Betriebsschalterstellung „0“ nicht ab.	18 – 25

### ACHTUNG

*Reparaturarbeiten an der Elektroinstallation und am Brenner dürfen aus sicherheitstechnischen Gründen ausschließlich durch autorisiertes Fachpersonal ausgeführt werden.*

Ursache:	Abhilfe:
1. Luft im Brennstoffsystem während des Anlaufs.	Die Reset-Taste drücken. Falls notwendig, wiederholen (max. 3 mal).
2. Das Gerät hat keinen elektrischen Anschluss.	Netzstecker, Netzsteckdose und Netzspannung kontrollieren.
3. Kein Stecker in der Thermostatsteckdose.	Den Thermostat- bzw. Brückenstecker mit der Thermostatsteckdose verbinden.
4. Das Raumthermostat ist zu niedrig eingestellt	Den Raumthermostaten höher als die Raumtemperatur einstellen.
5. Die Störlampe am Reset leuchtet.	Den Brennerautomat durch Drücken der Reset-Taste entriegeln.
6. Funktionsstörung im Brennerautomat.	Den Brennerautomat austauschen.
7. Der Motor ist überlastet. (Der Ventilator läuft unregelmäßig oder ist blockiert)	Den Motor abkühlen lassen. Die Brennstoffpumpe auf Leichtgängigkeit kontrollieren. Den Motor auf elektrische und mechanische Funktion kontrollieren.
8. Die Brennstoffpumpe ist blockiert.	Die Brennstoffpumpe überprüfen, ggf. austauschen.
9. Der Brennstoffbehälter ist leer.	Den Brennstoffbehälter mit sauberem Heizöl EL bzw. Diesel füllen.
10. Der Brennstofffilter ist verschmutzt.	Den Brennstofffilter austauschen.
11. Die Düse ist verstopft bzw. falsch dimensioniert.	Die Düse austauschen (Achten Sie auf richtigen Typ und Größe!).
12. Die Elektroden sind falsch eingestellt, die Isolation ist gerissen.	Neu einstellen, ggf. austauschen.
13. Der Luftschieber des Brennerkopfes ist verstellt bzw. verschmutzt.	Neu einstellen mittels CO <sub>2</sub> -Indikator und Rußpumpe. (CO <sub>2</sub> : 11 – 12 %, Rußzahl lt. Bacharach: 0 – 1).
14. Das Magnetventil öffnet nicht.	Das Magnetventil kontrollieren, ggf. austauschen. Der STB hat ausgelöst bzw. ist defekt.
15. Der Pumpendruck ist nicht richtig eingestellt.	Die Pumpenkupplung austauschen.
16. Die Pumpenkupplung ist defekt	Die Pumpenkupplung austauschen.
17. Leck in der Ansaugleitung oder im Brennstofffilter.	Überprüfen, ggf. defekte Teile austauschen.
18. Das Magnetventil schließt nicht	Die Brennstoffleitung am Hauptfilter abziehen die Flamme erlischt.
19. Das Schutzgitter des Zuluftventilator ist verschmutzt	Das Schutzgitter reinigen.
20. Abschaltung durch den Sicherheitstemperaturbegrenzer (STB).	Das Ansaugschutzgitter kontrollieren, ggf. reinigen. Den STB und zusätzlich den Brennerautomaten entriegeln.
21. Luftblasen im Brennstoffsystem.	Das Gerät starten, damit die Luft über die Düse abgeführt wird. Diesen Vorgang evtl. bis zu 3 mal wiederholen.
22. Die Belüftung ist nicht ausreichend.	Tür oder Fenster öffnen.
23. Die Fozelle ist verschmutzt bzw. defekt.	Die Fozelle reinigen, ggf. austauschen.
24. Unsachgemäße Abgasführung.	Siehe Kapitel „Abgasführung“.
25. Der Betriebsschalter ist ohne Funktion.	Den Betriebsschalter überprüfen, ggf. austauschen.
26. Paraffinausscheidung im Heizöl.	Das gesamte Brennstoffsystem säubern. Siehe auch Kapitel „Inbetriebnahme“.

# REMKO Serie ATK

## Gerätedarstellung

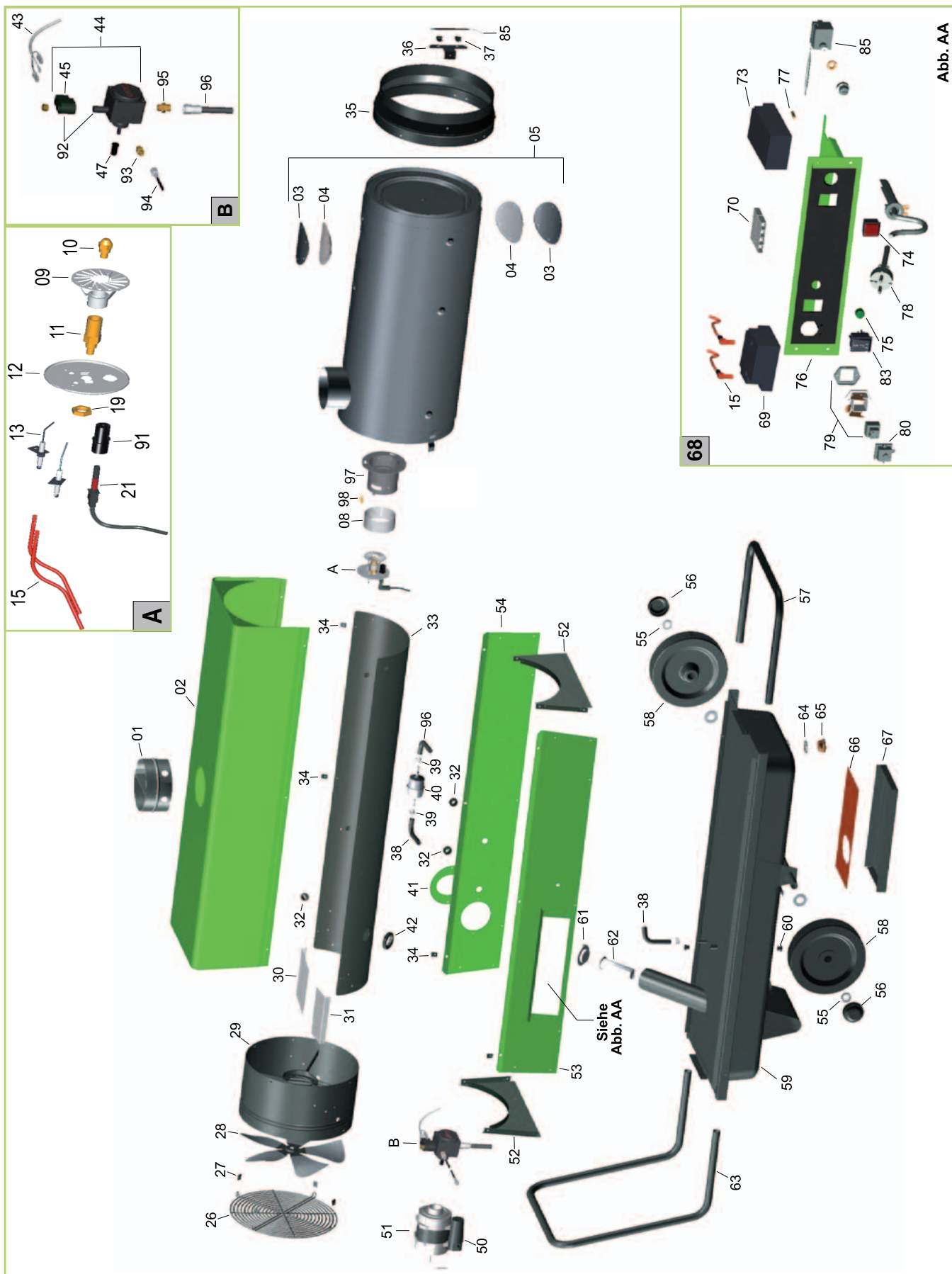


Abb. AA



## Ersatzteilliste

Nr.	Bezeichnung	EDV-Nr.
01	Abgasanschluss	1103702
02	Inspektionsdeckel	1103740
03	Reinigungsdeckel	1103703
04	Dichtung	1103705
05	Brennkammer kpl.	1103728
08	Luftschieber	1103729
09	Stauscheibe	1103730
10	Öldüse	1103744
11	Düsenhalter	1107132
12	Montageplatte	1103731
13	Zündeflektrode	1107139
15	Zündkabel	1107137
19	Mutter M14	1107134
21	Fotozelle	1103840
26	Ansaugschutzgitter	1103753
27	Befestigungsklammer	1103733
28	Ventilatorflügel	1103754
29	Ventilatorgehäuse	1103734
30	Luftleitblech, rechts	1103756
31	Luftleitblech, links	1103757
32	Schutztülle	1102131
33	Gehäuseunterteil	1103758
34	Befestigungsklammer	1102906
35	Ausblaskonus	1103759
36	Halterung STB Fühler	1103760
37	Befestigungsklammer	1103761
38	Ölschlauch L240	1103835
39	Schlauchschele	1103762
40	Brennstofffilter (Einweg)	1102146
41	Blende für Tankstutzen	1103763
42	Schutztülle	1103764
43	Anschlusskabel für MV	1102825
44	Brennstoffpumpe kpl.	1103765
45	Magnetspule	1103766
47	Pumpenkupplung	1107129
50	Kondensator	1103768
51	Ventilatormotor kpl.	1103737
52	Stirnteil vorne / hinten	1103770

Nr.	Bezeichnung	EDV-Nr.
53	Seitenteil rechts	1103771
54	Seitenteil links	1103772
55	Sicherungsring	1101622
56	Radkappe	1101623
57	Schutzbügel vorne	1102932
58	Rad	1102155
59	Brennstoffbehälter	1103727
60	Gummitülle	1103775
61	Behälterverschluss	1103841
62	Tankfilter	1103776
63	Transportbügel	1102931
64	Dichtring	1103777
65	Ablassschraube	1103778
66	Tankheizung	1102256
67	Abdeckung für Tankheizung	1103779
68	Elektrobaugruppe kpl.	1103842
69	Zündtransformator	1107143
70	Steckleiste kpl.	1103843
73	Brennerautomat	1103844
74	Reset-Taste	1103845
75	Phasenkontrollleuchte	1103848
76	Blende mit Montageplatte	1103846
77	Sicherung	1103785
78	Netzkabel mit Stecker	1101320
79	Thermostatsteckdose	1101018
80	Brückenstecker	1101019
83	Betriebsschalter	1103847
85	Sicherheitstemperaturbegrenzer	1103711
91	Fotozellenhalter	1111676
92	Magnetventil kpl. (Danfoss)	1103863
93	Anschlussnippel 1/8"	1111672
94	Öldruckleitung (flex)	1111673
95	Anschlussnippel 1/4"	1111674
96	Ölschlauch L300	1103836
97	Brennerkopf	1103793
98	Schutzleiter-Steckfahne	1103837
<b>o. Abb.:</b>	Thermostatstecker	1101020
<b>o. Abb.:</b>	Patronenfilter für Ölpumpe	1102088

## Wartungsprotokoll



Gerätetyp: ..... Gerätnummer: .....

	1	2	3	4	5	6	7	8	9	10	11	12	13	14	15	16	17	18	19	20
Gerät gereinigt – Außen –																				
Gerät gereinigt – Innen –																				
Ventilatorflügel gereinigt																				
Brennkammer gereinigt																				
Brennerkopf gereinigt																				
Zünder Elektroden justiert																				
Öldüse ersetzt																				
Brenner eingestellt u. eingemessen																				
Sicherheitseinrichtungen geprüft																				
Schutzvorrichtungen geprüft																				
Gerät auf Beschädigungen geprüft																				
Alle Befestigungsschrauben überprüft																				
Elektrische Sicherheitsüberprüfung																				
Probelauf																				

Bemerkungen: .....

.....

.....

1. Datum: ..... ..... Unterschrift	2. Datum: ..... ..... Unterschrift	3. Datum: ..... ..... Unterschrift	4. Datum: ..... ..... Unterschrift	5. Datum: ..... ..... Unterschrift
6. Datum: ..... ..... Unterschrift	7. Datum: ..... ..... Unterschrift	8. Datum: ..... ..... Unterschrift	9. Datum: ..... ..... Unterschrift	10. Datum: ..... ..... Unterschrift
11. Datum: ..... ..... Unterschrift	12. Datum: ..... ..... Unterschrift	13. Datum: ..... ..... Unterschrift	14. Datum: ..... ..... Unterschrift	15. Datum: ..... ..... Unterschrift
16. Datum: ..... ..... Unterschrift	17. Datum: ..... ..... Unterschrift	18. Datum: ..... ..... Unterschrift	19. Datum: ..... ..... Unterschrift	20. Datum: ..... ..... Unterschrift

Gerät gemäß den gesetzlichen Vorschriften nur durch autorisiertes Fachpersonal warten lassen.

## Technische Daten

Baureihe			ATK 25
Nennwärmebelastung max.		kW	25,00
Nennwärmeleistung	$P_{nom}$	kW	22,50
Mindestwärmeleistung	$P_{min}$	kW	22,50
Raumheizungs-Emissionen		mg/kWh	N/A
Luftvolumenstrom		m <sup>3</sup> /h	1080
Temperaturerhöhung $\Delta T$		K	70
Brennstoff			Heizöl EL nach DIN 51603 oder Dieselmkraftstoff
Brennstoffverbrauch max.		l/h	2,51
Düse (Danfoss) 80° H		USG	0,50
Pumpendruck ca.		bar	11 bis 12
Tankinhalt		Ltr.	40
Energieeffizienzklasse			D
<b>Hilfsstromverbrauch</b>			
bei Nennwärmeleistung	$e_{l,max}$	kW	0,430
bei Mindestwärmeleistung	$e_{l,min}$	kW	0,430
im Bereitschaftszustand	$e_{l,SB}$	kW	0,000
Leistungsbedarf der Pilotflamme	$P_{pilot}$	kW	N.A.
thermischer Wirkungsgrad bei Nennwärmeleistung	$\eta_{th,nom}$	%	90,0
thermischer Wirkungsgrad bei Mindestwärmeleistung	$\eta_{th,min}$	%	N/A
Art der Raumtemperaturkontrolle			Raumtemperaturkontrolle mit externen Thermostat
Spannungsversorgung		V/Ph/Hz	230/1~/50
Elek. Nennstromaufnahme max.		A	2,3
Elek. Leistungsaufnahme max. <sup>1)</sup>		kW	0,43
Absicherung (bauseits)		A	10
Schalldruckpegel $L_{pA}$ 1m <sup>2)</sup>		dB(A)	74
Abgasanschluss $\emptyset$		mm	150
Abmessungen: Länge		mm	1265
Breite		mm	470
Höhe		mm	685
Gewicht		kg	68

<sup>1)</sup> Gerät incl. Tankheizung

<sup>2)</sup> Geräuschmessung nach DIN 43635 - 01 KL 3

# REMKO QUALITÄT MIT SYSTEM

Klima | Wärme | Neue Energien

**REMKO GmbH & Co. KG**  
**Klima- und Wärmetechnik**

Im Seelenkamp 12  
32791 Lage

Telefon +49 (0) 5232 606-0  
Telefax +49 (0) 5232 606-260

E-mail [info@remko.de](mailto:info@remko.de)  
Internet [www.remko.de](http://www.remko.de)

**Hotline National**  
+49 (0) 5232 606-0

**Hotline International**  
+49 (0) 5232 606-130

