

## **Ersatzteilliste**

(2.763-024.0) Buerstenkopf D43 Ep 230V

## Inhaltsverzeichnis

---

1110 Buerstenkopf D43 Ep 230V (2.763-024.0)	3
10 Buerstenkopf D43 Ep 230V	4
10 Bodenkopf BD	5
21 Hebel kpl. BD 40 (4.035-435.0)	9
62 Scheibenbuerste kpl. rot D43 (4.905-022.0)	10
11 Bodenkopf BD	11
21 Hebel kpl. BD 40 (4.035-435.0)	15
62 Scheibenbuerste kpl. rot D43 (4.905-022.0)	16

1110 Buerstenkopf D43 Ep 230V (2.763-024.0)

---

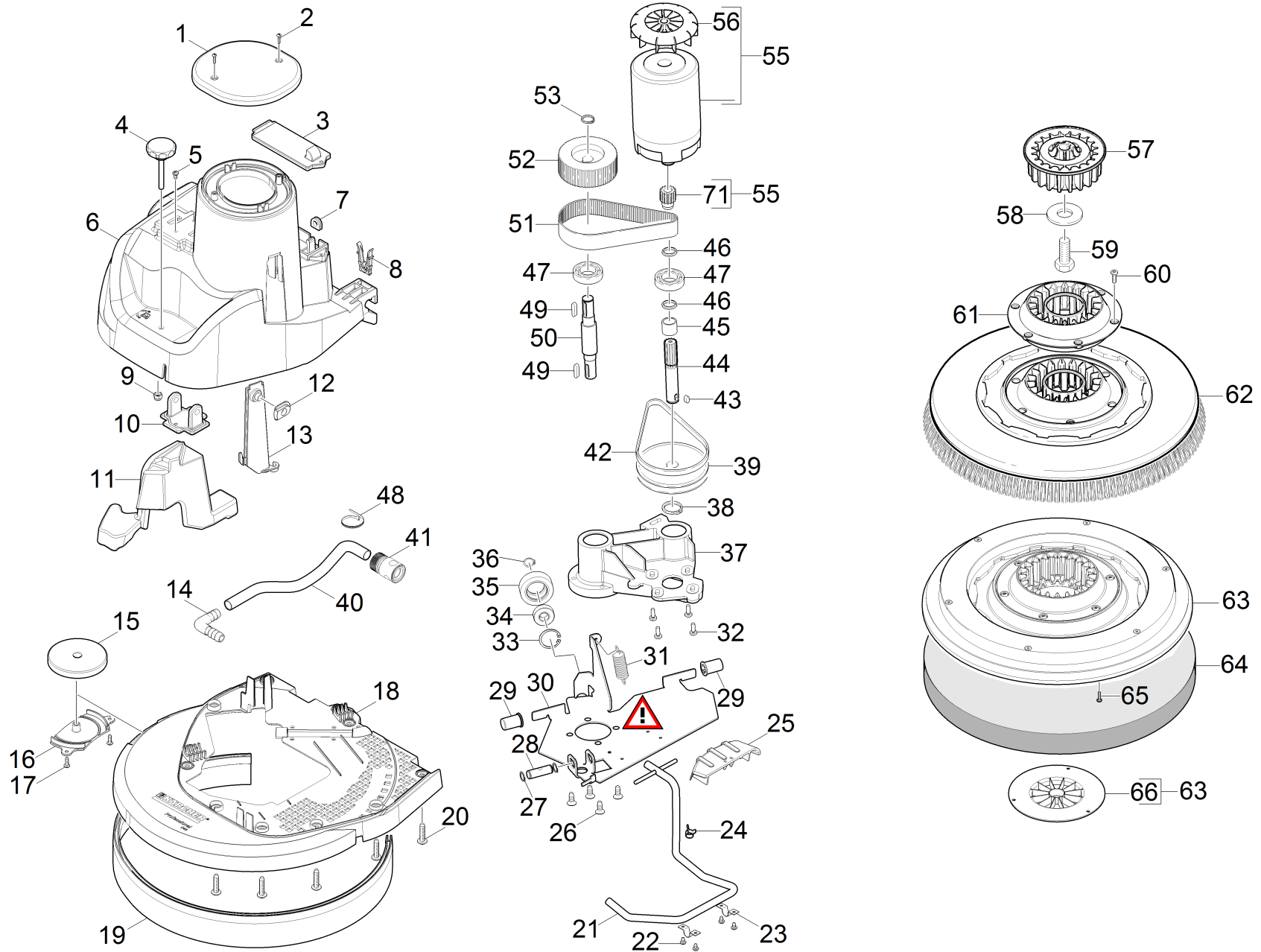
<b>POS</b>	<b>Beschreibung</b>	<b>Anzahl</b>	<b>Einheit</b>
10	Buerstenkopf D43 Ep 230V	1.000	ST

---

## 10 Buerstenkopf D43 Ep 230V

---

<b>POS</b>	<b>Beschreibung</b>	<b>Anzahl</b>	<b>Einheit</b>	<b>Fußnotentext</b>
10	Bodenkopf BD	1.000	ST	VERSION 1
11	Bodenkopf BD	1.000	ST	VERSION 2



## 10 Bodenkopf BD

POS	Artikelnr.	Beschreibung	Anzahl	Einheit	Bemerkung	Fußnotentext
1	5.035-500.0	Motor Deckel BD	1.000	ST		
2	7.303-107.0	Schraube 5x16 -10.9-P2R (K-In6Rd)	2.000	ST		
3	5.035-386.0	Deckel E-Kasten	1.000	ST		
4	6.321-249.0	Sterngriff	1.000	ST		
5	7.303-038.0	Schraube M5x12 -St-P2R (In6Rd)	2.000	ST		
6	5.035-411.0	Haube BD	1.000	ST		
7	6.648-064.0	Kabeltuelle	1.000	ST		
8	5.035-424.0	Schnapphaken	2.000	ST		
9	7.311-514.0	6kt-Mutter M 8-A2-70 ISO 7040	1.000	ST		
10	5.035-604.0	Aufhaengung Dichtung Buerstenkopf BD	1.000	ST		
11	5.035-693.0	Zusatzgewicht BD40W	1.000	ST		
12	5.035-673.0	Gleitschuh	1.000	ST		
13	5.035-674.0	Befestigungsplatte Buerstenkopf D43 / D5	1.000	ST		
14	6.388-628.0	Winkelstueck 1/2"	1.000	ST		
15	5.035-499.0	Abweisrolle	1.000	ST		
16	5.035-498.0	Befestigung Abweisrolle	1.000	ST		
18	5.035-414.0	Haube Treibteller D43	1.000	ST	D43	
19	5.035-416.0	Spritzschutzprofil D43	1.000	ST	D43	
20	6.303-315.0	Schraube 8 x 35	11.000	ST		
21	4.035-435.0	Hebel kpl. BD 40	1.000	ST		
22	7.303-036.0	Schraube M5x8 -St-A2R (In6Rd)	4.000	ST		
23	6.373-689.0	Rohrschelle	2.000	ST		
24	6.388-559.0	Schlauchschelle	1.000	ST		
25	5.481-370.0	Pedal Hebel Raste	1.000	ST		
26	7.303-226.0	Senkschraube M8x20-St-A3E DIN7500(In6Rd)	4.000	ST		VERSION 1
27	7.343-036.0	Sicherungsring 14x1-FST-RF DIN 471	2.000	ST		
28	5.035-683.0	Bolzen Anpressdruck Verstellung	1.000	ST		
29	5.035-711.0	Lagerbuchse	2.000	ST		
30	4.035-438.0	Grundplatte Antrieb kpl.	1.000	ST		
31	6.330-093.0	Zugfeder	1.000	ST		
32	7.306-090.0	Schraube M6x16 -8.8-R3R (In6Rd)	4.000	ST		

## 10 Bodenkopf BD

POS	Artikelnr.	Beschreibung	Anzahl	Einheit	Bemerkung	Fußnotentext
33	7.343-167.0	Sicherungsring 35x1,5-FST-BR DIN 472	1.000	ST		
34	7.401-128.0	Kugellager 6202-2RS -Wälzl.St DIN 625	1.000	ST		
35	5.435-001.0	Rolle	1.000	ST		
36	7.343-015.0	Sicherungsring 15x1-FST-RF DIN 471	1.000	ST		
37	5.044-897.0	Halter Riemengetriebe	1.000	ST		
38	7.343-007.0	Sicherungsring 20x1,2-FST-RF DIN 471	1.000	ST		
39	5.625-403.0	Zahnscheibe 125Z	1.000	ST		
40	6.388-248.0	Schlauch DN12,5	1.000	M		ALS METERWARE BESTELLEN
41	2.645-191.0	Schlauchkupplung entry Universal	1.000	ST		
42	6.348-383.0	Zahnriemen HTD-447-3M-15 CXPIII	1.000	ST		
43	7.318-004.0	Passfeder 6x6x12 -C45R DIN 6885-1	1.000	ST		
44	5.100-379.0	Welle Riemengetriebe 2	1.000	ST		
45	5.112-619.0	Buchse fuer Riemengetriebe	1.000	ST		
46	5.112-616.0	Buchse	2.000	ST		
47	7.401-173.0	Kugellager 6204-2RS-WAELZLAGST DIN 625	4.000	ST		
48	6.641-463.0	Kabelband	2.000	ST		
49	7.318-031.0	Passfeder 6x6x28 -C45R DIN 6885-1	2.000	ST		
50	5.100-378.0	Welle Riemengetriebe 1 BD 530	1.000	ST		
51	6.348-384.0	Zahnriemen HTD-475-5M-40 CXPIII	1.000	ST		
52	5.625-402.0	Zahnscheibe 63Z	1.000	ST		
53	7.343-018.0	Sicherungsring 18x1,2-Rf-St DIN 471	1.000	ST		
55	4.035-466.0	Motor nur fuer Ersatz	1.000	ST	Ep 120V	
56	6.612-764.0	Luefterrad	1.000	ST	Ep 120V + Ep 230V	
57	5.122-014.0	Aufnahme Antrieb	1.000	ST		VERSION 1
58	7.312-268.0	Scheibe 8 -A2 ISO 7094	1.000	ST		
59	6.304-176.0	6kt-Schraube M8x16-A4-70 ISO 4017	1.000	ST		VERSION 1
60	7.303-112.0	Schraube 6x20 -10.9-R2R (In6Rd)	6.000	ST		
61	5.033-002.0	Aufnahme Buerste SWS	1.000	ST		
62	4.905-024.0	Scheibenbuerste kpl. weiss D43	1.000	ST		
62	4.905-025.0	Scheibenbuerste kpl. schwarz D43	1.000	ST		

## 10 Bodenkopf BD

POS	Artikelnr.	Beschreibung	Anzahl	Einheit	Bemerkung	Fußnotentext
62	4.905-022.0	Scheibenbuerste kpl. rot D43	1.000	ST		
62	4.905-023.0	Scheibenbuerste kpl. natur D43	1.000	ST		
63	4.762-592.0	Pad Treibteller kpl. STRONG D43	1.000	ST		ACHTUNG! NUR PASSEND ZU PAD "MELAMIN"
63	4.762-533.0	Pad-Treibteller kpl. D43	1.000	ST		
64	6.371-081.0	Polierpad beige	1.000	ST		
64	6.371-023.0	Pad Set 2x D 430 Melamin	1.000	ST		NUR FUER TREIBTELLER "STRONG"
64	6.371-149.0	Polierpad beige 432 mm	1.000	ST		
64	6.369-469.0	Polierpad weiss	1.000	ZSA		
64	6.369-473.0	Pad schwarz	1.000	ZSA		
64	6.369-470.0	Pad rot	1.000	ZSA		
64	6.369-472.0	Pad gruen	1.000	ZSA		
65	7.303-096.0	Schraube 4x22 -ST-10.9-R2R (IN6RD)	3.000	ST		
66	6.906-838.0	Centerlock	1.000	ST		
71	5.625-400.0	Zahnscheibe 28Z	1.000	ST	Ep 120V + Ep 230V	



21 Hebel kpl. BD 40 (4.035-435.0)

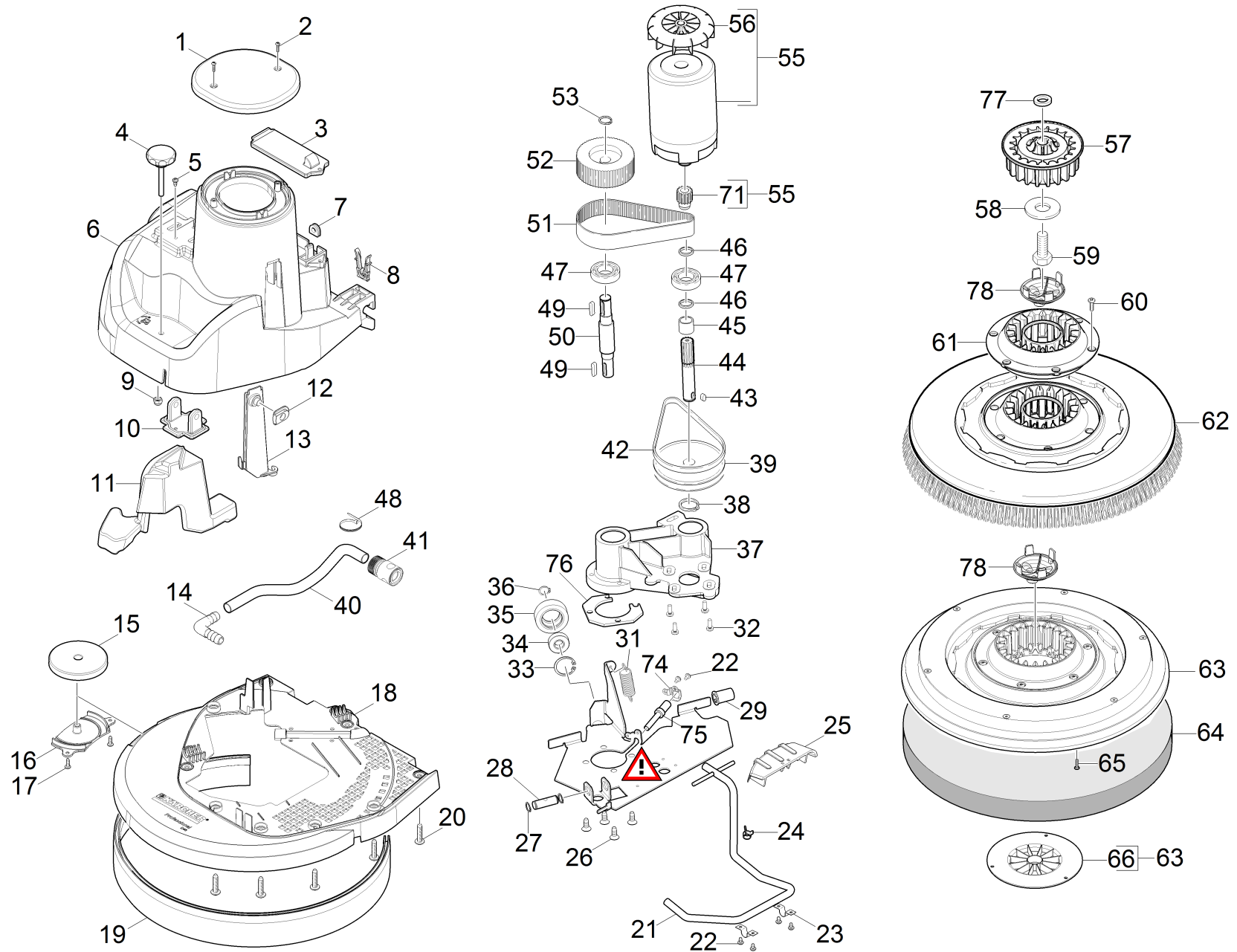
---

<b>POS</b>	<b>Beschreibung</b>	<b>Anzahl</b>	<b>Einheit</b>
2	Achse	1.000	ST

62 Scheibenbuerste kpl. rot D43 (4.905-022.0)

---

<b>POS</b>	<b>Artikelnr.</b>	<b>Beschreibung</b>	<b>Anzahl</b>	<b>Einheit</b>
2	5.033-002.0	Aufnahme Buerste SWS	1.000	ST



## 11 Bodenkopf BD

POS	Artikelnr.	Beschreibung	Anzahl	Einheit	Bemerkung	Fußnotentext
1	5.035-500.0	Motor Deckel BD	1.000	ST		
2	7.303-107.0	Schraube 5x16 -10.9-P2R (K-In6Rd)	2.000	ST		
3	5.035-386.0	Deckel E-Kasten	1.000	ST		
4	6.321-249.0	Sterngriff	1.000	ST		
5	7.303-038.0	Schraube M5x12 -St-P2R (In6Rd)	2.000	ST		
6	5.035-411.0	Haube BD	1.000	ST		
7	6.648-064.0	Kabeltuelle	1.000	ST		
8	5.035-424.0	Schnapphaken	2.000	ST		
9	7.311-514.0	6kt-Mutter M 8-A2-70 ISO 7040	1.000	ST		
10	5.035-604.0	Aufhaengung Dichtung Buerstenkopf BD	1.000	ST		
11	5.035-693.0	Zusatzgewicht BD40W	1.000	ST		
12	5.035-673.0	Gleitschuh	1.000	ST		
13	5.035-674.0	Befestigungsplatte Buerstenkopf D43 / D5	1.000	ST		
14	6.388-628.0	Winkelstueck 1/2"	1.000	ST		
15	5.035-499.0	Abweisrolle	1.000	ST		
16	5.035-498.0	Befestigung Abweisrolle	1.000	ST		
17	7.303-107.0	Schraube 5x16 -10.9-P2R (K-In6Rd)	2.000	ST		
18	5.035-414.0	Haube Treibteller D43	1.000	ST	D43	
19	5.035-416.0	Spritzschutzprofil D43	1.000	ST	D43	
20	6.303-315.0	Schraube 8 x 35	11.000	ST		
21	4.035-435.0	Hebel kpl. BD 40	1.000	ST		
22	7.303-036.0	Schraube M5x8 -St-A2R (In6Rd)	6.000	ST		
23	6.373-689.0	Rohrschelle	2.000	ST		
24	6.388-559.0	Schlauchschelle	1.000	ST		
25	5.481-370.0	Pedal Hebel Raste	1.000	ST		
26		Schraube M8x25-ME -St-A2K (In6Rd)	4.000	ST		VERSION 2
27	7.343-036.0	Sicherungsring 14x1-FST-RF DIN 471	2.000	ST		
28	5.035-683.0	Bolzen Anpressdruck Verstellung	1.000	ST		
29	5.035-711.0	Lagerbuchse	2.000	ST		
30	4.035-438.0	Grundplatte Antrieb kpl.	1.000	ST		
31	6.330-093.0	Zugfeder	1.000	ST		
32	7.306-090.0	Schraube M6x16 -8.8-R3R (In6Rd)	4.000	ST		

## 11 Bodenkopf BD

POS	Artikelnr.	Beschreibung	Anzahl	Einheit	Bemerkung	Fußnotentext
33	7.343-167.0	Sicherungsring 35x1,5-FST-BR DIN 472	1.000	ST		
34	7.401-128.0	Kugellager 6202-2RS -Wälzl.St DIN 625	1.000	ST		
35	5.435-001.0	Rolle	1.000	ST		
36	7.343-015.0	Sicherungsring 15x1-FST-RF DIN 471	1.000	ST		
37	5.044-897.0	Halter Riemengetriebe	1.000	ST		
38	7.343-007.0	Sicherungsring 20x1,2-FST-RF DIN 471	1.000	ST		
39	5.625-403.0	Zahnscheibe 125Z	1.000	ST		
40	6.388-248.0	Schlauch DN12,5	1.000	M		ALS METERWARE BESTELLEN
41	2.645-191.0	Schlauchkupplung entry Universal	1.000	ST		
42	6.348-383.0	Zahnriemen HTD-447-3M-15 CXPIII	1.000	ST		
43	7.318-004.0	Passfeder 6x6x12 -C45R DIN 6885-1	1.000	ST		
44	5.100-379.0	Welle Riemengetriebe 2	1.000	ST		
45	5.112-619.0	Buchse fuer Riemengetriebe	1.000	ST		
46	5.112-616.0	Buchse	2.000	ST		
47	7.401-173.0	Kugellager 6204-2RS-WAELZLAGST DIN 625	4.000	ST		
48	6.641-463.0	Kabelband	2.000	ST		
49	7.318-031.0	Passfeder 6x6x28 -C45R DIN 6885-1	2.000	ST		
50	5.100-378.0	Welle Riemengetriebe 1 BD 530	1.000	ST		
51	6.348-384.0	Zahnriemen HTD-475-5M-40 CXPIII	1.000	ST		
52	5.625-402.0	Zahnscheibe 63Z	1.000	ST		
53	7.343-018.0	Sicherungsring 18x1,2-Rf-St DIN 471	1.000	ST		
55	4.035-466.0	Motor nur fuer Ersatz	1.000	ST	Ep 120V	
56	6.612-764.0	Luefterrad	1.000	ST	Ep 120V + Ep 230V	
57	5.122-014.0	Aufnahme Antrieb	1.000	ST		VERSION 2
58	7.312-268.0	Scheibe 8 -A2 ISO 7094	1.000	ST		
59	7.304-516.0	6kt-Schraube M8x20-A4-70 ISO 4017	1.000	ST		VERSION 2
60	7.303-112.0	Schraube 6x20 -10.9-R2R (In6Rd)	6.000	ST		
61	5.033-002.0	Aufnahme Buerste SWS	1.000	ST		
62	4.905-025.0	Scheibenbuerste kpl. schwarz D43	1.000	ST		
62	4.905-024.0	Scheibenbuerste kpl. weiss D43	1.000	ST		

## 11 Bodenkopf BD

POS	Artikelnr.	Beschreibung	Anzahl	Einheit	Bemerkung	Fußnotentext
62	4.905-022.0	Scheibenbuerste kpl. rot D43	1.000	ST		
62	4.905-023.0	Scheibenbuerste kpl. natur D43	1.000	ST		
63	4.762-592.0	Pad Treibteller kpl. STRONG D43	1.000	ST		ACHTUNG! NUR PASSEND ZU PAD "MELAMIN"
63	4.762-533.0	Pad-Treibteller kpl. D43	1.000	ST		
64	6.371-023.0	Pad Set 2x D 430 Melamin	1.000	ST		NUR FUER TREIBTELLER "STRONG"
64	6.371-149.0	Polierpad beige 432 mm	1.000	ST		
64	6.369-473.0	Pad schwarz	1.000	ZSA		
64	6.371-081.0	Polierpad beige	1.000	ST		
64	6.369-472.0	Pad gruen	1.000	ZSA		
64	6.369-469.0	Polierpad weiss	1.000	ZSA		
64	6.369-470.0	Pad rot	1.000	ZSA		
65	7.303-096.0	Schraube 4x22 -ST-10.9-R2R (IN6RD)	3.000	ST		
66	6.906-838.0	Centerlock	1.000	ST		
71	5.625-400.0	Zahnscheibe 28Z	1.000	ST	Ep 120V + Ep 230V	
74	5.047-072.0	Lasche Befestigung	1.000	ST		VERSION 2
75	5.116-081.0	Reduzierstueck	1.000	ST		VERSION 2
76	5.047-065.0	Unterlegplatte	1.000	ST		VERSION 2
77	5.112-018.0	Scheibe 18,2x30x5	1.000	ST		VERSION 2
78	5.037-490.0	Fuehrung Wasser D-Kopf	1.000	ST		

21 Hebel kpl. BD 40 (4.035-435.0)

---

<b>POS</b>	<b>Beschreibung</b>	<b>Anzahl</b>	<b>Einheit</b>
2	Achse	1.000	ST

---

62 Scheibenbuerste kpl. rot D43 (4.905-022.0)

---

<b>POS</b>	<b>Artikelnr.</b>	<b>Beschreibung</b>	<b>Anzahl</b>	<b>Einheit</b>
2	5.033-002.0	Aufnahme Buerste SWS	1.000	ST