

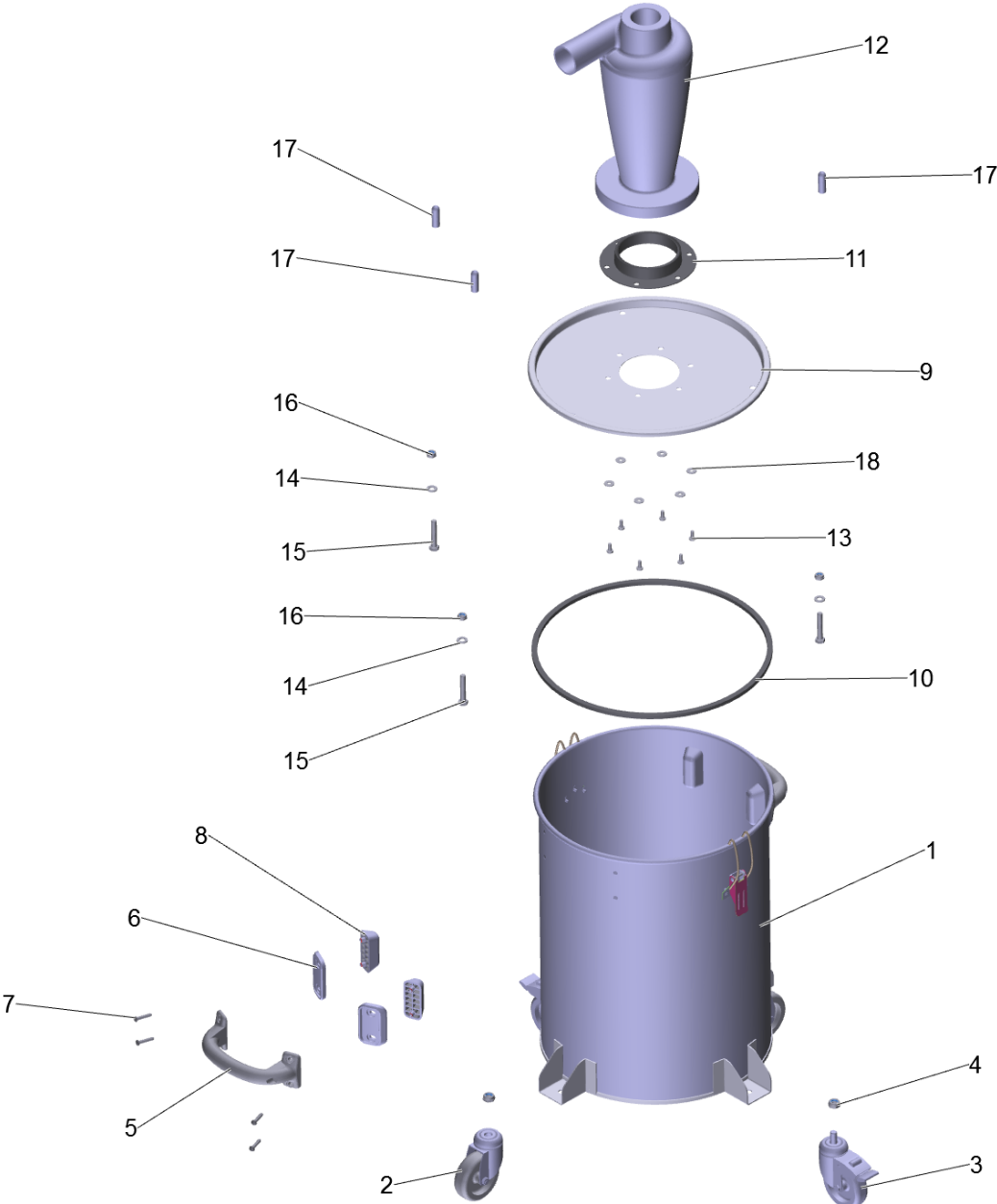
## **Ersatzteilliste**

(2.863-026.0) CS 40 Me

## Inhaltsverzeichnis

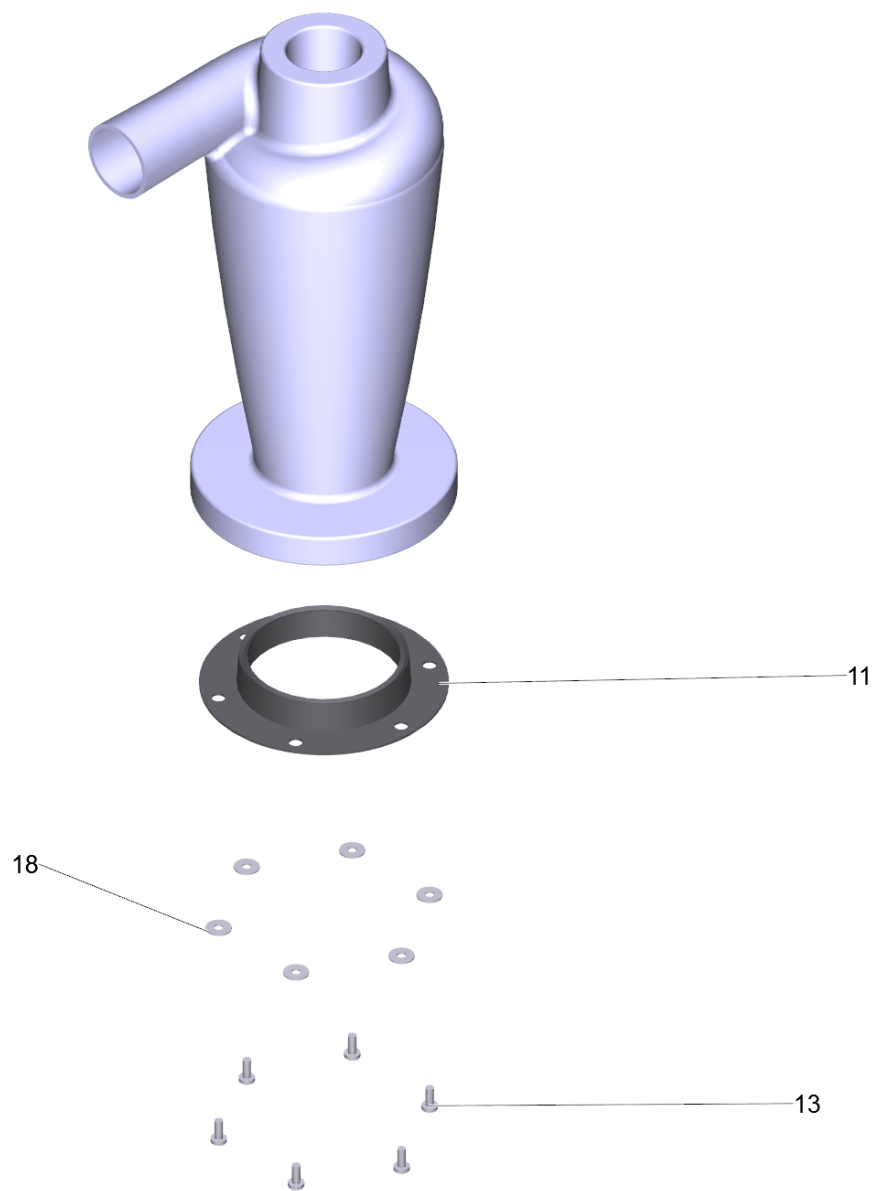
---

|  |   |
|--|---|
| 60 CS 40 Me (2.863-026.0)                            | 3 |
| 12 ABS Zyklonvorabscheider (2.863-027.0)             | 5 |
| 30 Saugschlauch elektr. leitend C40 2m (4.440-055.0) | 7 |
| 9500 Saugschlauch verpackt DN40 4m (4.440-056.0)     | 9 |



## 60 CS 40 Me (2.863-026.0)

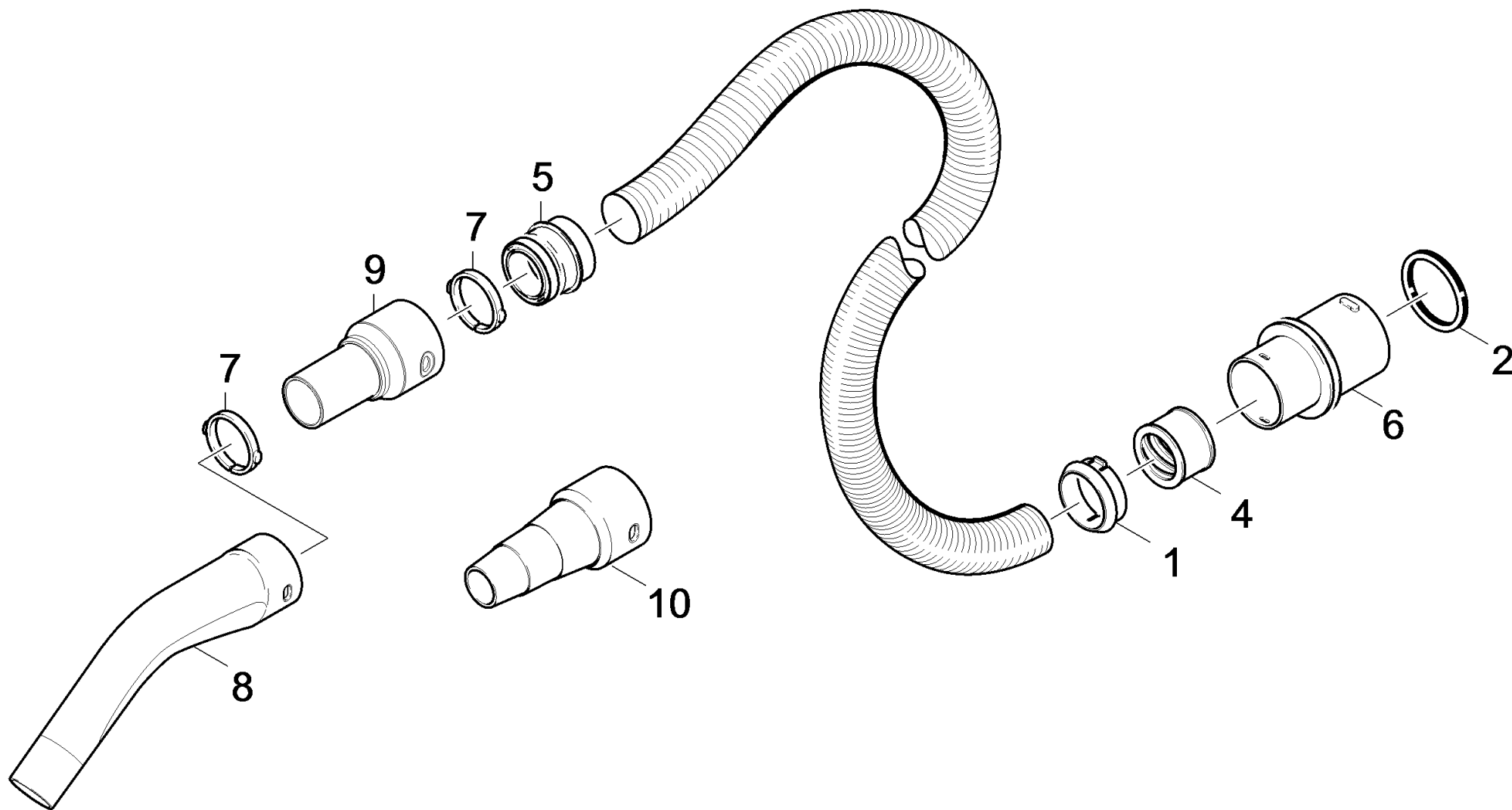
| POS  | Artikelnr.  | Beschreibung                        | Anzahl | Einheit |
|------|-------------|-------------------------------------|--------|---------|
| 1    | 4.070-144.0 | Behaelter kpl. verpackt             | 1.000  | ST      |
| 2    | 6.435-242.0 | Lenkrolle ohne Bremse 75            | 2.000  | ST      |
| 3    | 6.435-241.0 | Lenkrolle mit Bremse 75             | 2.000  | ST      |
| 4    | 7.311-423.0 | 6kt-Mutter M10 -04-A2E ISO 10511    | 4.000  | ST      |
| 5    | 5.321-699.0 | Griff                               | 2.000  | ST      |
| 6    | 5.453-078.0 | Adapter Griff                       | 4.000  | ST      |
| 7    | 7.303-105.0 | Schraube 5x25 -A2-70-bk (In6Rd)     | 8.000  | ST      |
| 8    | 5.036-082.0 | Gegenhalter Griff                   | 4.000  | ST      |
| 9    | 5.063-035.0 | Deckel Behaelter                    | 1.000  | ST      |
| 10   | 6.363-706.0 | Dichtband                           | 1.000  | ST      |
| 11   | 5.363-244.0 | Dichtung Zyklon                     | 1.000  | ST      |
| 12   | 2.863-027.0 | ABS Zyklonvorabscheider             | 1.000  | ST      |
| 13   | 7.306-181.0 | Schraube M 5x 12-A2-70 (In6Rd)      | 6.000  | ST      |
| 14   | 7.312-017.0 | Scheibe 8-A2 ISO 7089               | 3.000  | ST      |
| 15   | 7.304-810.0 | 6kt-Schraube M 8x45-A4-70 ISO 4017  | 3.000  | ST      |
| 16   | 7.311-432.0 | 6kt-Mutter M 8-1.4305 ISO 10511     | 3.000  | ST      |
| 17   | 6.368-436.0 | Schutzkappe                         | 3.000  | ST      |
| 18   | 7.312-041.0 | Faecherscheibe A5,3-1.4310 DIN 6798 | 6.000  | ST      |
| 30   | 4.440-055.0 | Saugschlauch elektr. leitend C40 2m | 1.000  | ST      |
| 31   | 5.032-427.0 | Kruemmer C40                        | 1.000  | ST      |
| 32   | 5.031-905.0 | Spannring C40                       | 1.000  | ST      |
| 33   | 4.440-067.0 | Muffe kpl.                          | 1.000  | ST      |
| 34   | 5.453-042.0 | Muffe fuer Werkzeug C35EL           | 1.000  | ST      |
| 35   | 5.406-019.0 | Gewinding C35EL                     | 1.000  | ST      |
| 36   | 5.031-703.0 | Spannring C35                       | 1.000  | ST      |
| 9500 | 4.440-056.0 | Saugschlauch verpackt DN40 4m       | 1.000  | ST      |



## 12 ABS Zyklonvorabscheider (2.863-027.0)

---

| <b>POS</b> | <b>Artikelnr.</b> | <b>Beschreibung</b>                 | <b>Anzahl</b> | <b>Einheit</b> |
|------------|-------------------|-------------------------------------|---------------|----------------|
| 11         | 5.363-244.0       | Dichtung Zyklon                     | 1.000         | ST             |
| 13         | 7.306-181.0       | Schraube M 5x 12-A2-70 (In6Rd)      | 6.000         | ST             |
| 18         | 7.312-041.0       | Faecherscheibe A5,3-1.4310 DIN 6798 | 6.000         | ST             |

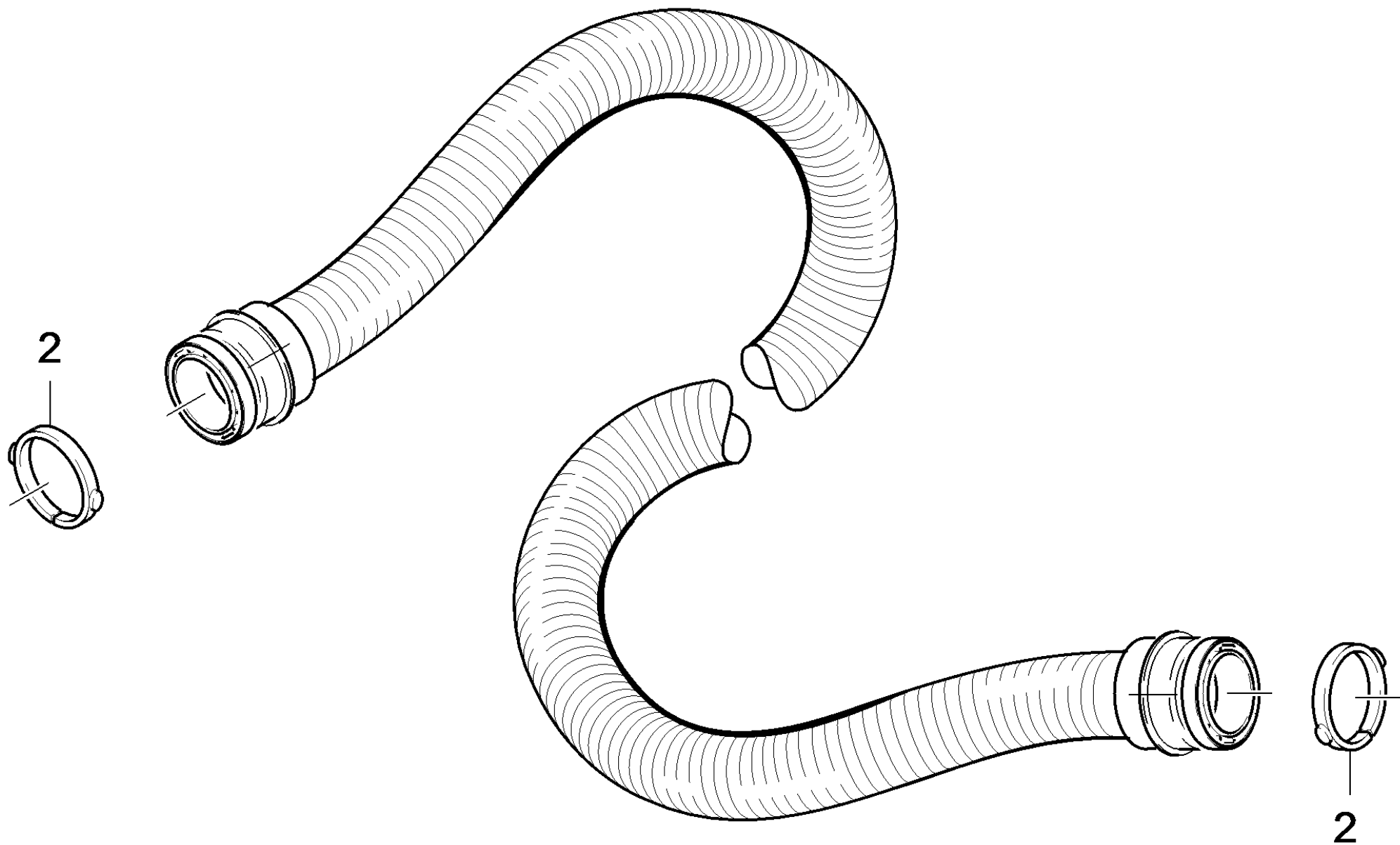


### 30 Saugschlauch elektr. leitend C40 2m (4.440-055.0)

---

| <b>POS</b> | <b>Artikelnr.</b> | <b>Beschreibung</b>       | <b>Anzahl</b> | <b>Einheit</b> |
|------------|-------------------|---------------------------|---------------|----------------|
| 1          | 6.395-255.0       | Klemmring                 | 1.000         | ST             |
| 2          | 6.273-009.0       | Dichtring EPDM            | 1.000         | ST             |
| 4          | 6.395-253.0       | Schraubhuelse             | 1.000         | ST             |
| 5          | 6.395-252.0       | Gewinding                 | 1.000         | ST             |
| 6          | 6.395-254.0       | Kupplung                  | 1.000         | ST             |
| 7          | 5.031-905.0       | Spannring C40             | 1.000         | ST             |
| 8          | 5.032-427.0       | Kruemmer C40              | 1.000         | ST             |
| 9          | 4.440-067.0       | Muffe kpl.                | 1.000         | ST             |
| 10         | 5.453-042.0       | Muffe fuer Werkzeug C35EL | 1.000         | ST             |





9500 Saugschlauch verpackt DN40 4m (4.440-056.0)

---

| <b>POS</b> | <b>Artikelnr.</b> | <b>Beschreibung</b> | <b>Anzahl</b> | <b>Einheit</b> |
|------------|-------------------|---------------------|---------------|----------------|
| 2          | 5.031-905.0       | Spannring C40       | 2.000         | ST             |