

## **Ersatzteilliste**

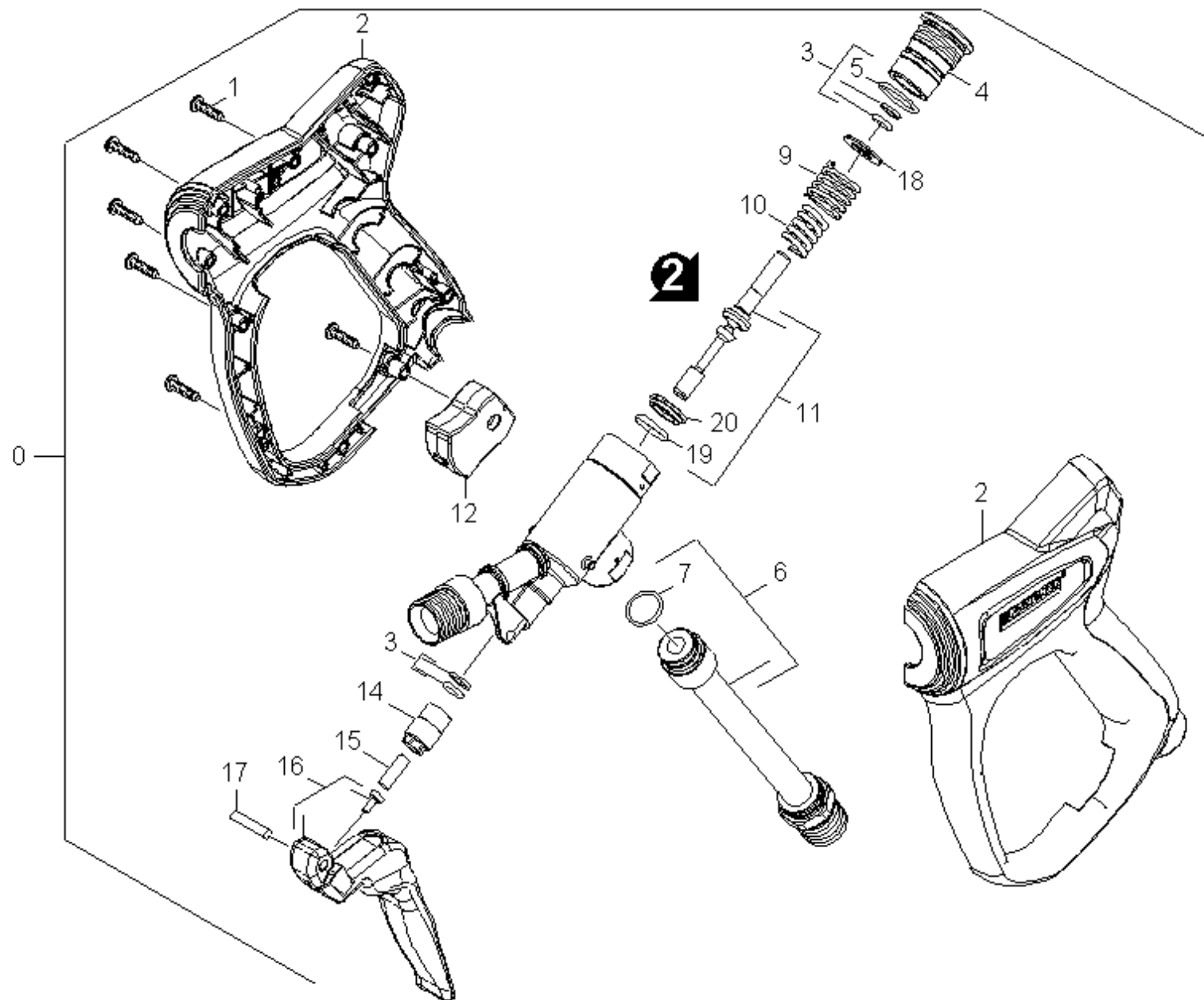
Handspritzpistole

## Inhaltsverzeichnis

---

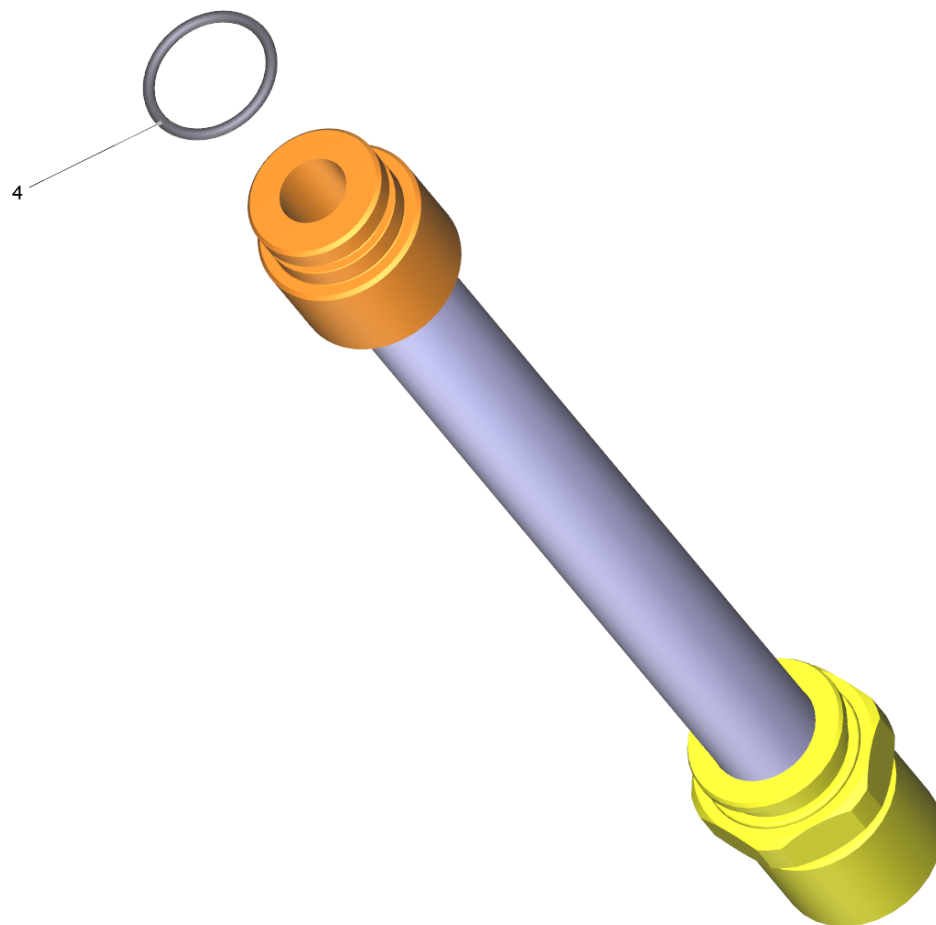
42 Handspritzpistole	3
6 Ersatzteilsatz Adapter 65MPa (2.885-216.0)	5

---



## 42 Handspritzpistole

POS	Artikelnr.	Beschreibung	Anzahl	Einheit
0	4.775-825.0	Handspritzpistole nur fuer Ersatz	1.000	ST
1	7.303-129.0	Schraube 4x16 -10.9-R2R (K-In6Rd)	9.000	ST
2	5.322-046.0	Griffpaar 30MPa 3000l/h	1.000	ST
3	2.885-211.0	Ersatzteilsatz Dichtung 30MPa	1.000	ST
4	5.411-528.0	Verschlusschraube 30MPa	1.000	ST
5	6.362-062.0	O-Ring 18 x 1,5 - FKM 80	1.000	ST
6	2.885-216.0	Ersatzteilsatz Adapter 65MPa	1.000	ST
7	6.363-608.0	O-Ring 15x1,5 NBR 90	1.000	ST
9	5.332-046.0	Schraubenfeder	1.000	ST
10	5.332-977.0	Feder	1.000	ST
11	2.885-210.0	Ersatzteilsatz Kolben 30MPa	1.000	ST
12	5.424-146.0	Abzugssperre grau	1.000	ST
14	5.401-329.0	Verschraubung 30MPa	1.000	ST
15	5.317-403.0	Stift	1.000	ST
16	2.885-217.0	Ersatzteilsatz Hebel grau	1.000	ST
17	7.314-042.0	Zylinderstift 5m6x26 - A1 ISO 2338	1.000	ST
18	5.114-571.0	Stuetzring 30MPa	1.000	ST
19	6.362-174.0	O-Ring 16,0 X 2,0-NBR 70	1.000	ST
20	5.363-767.0	Dichteinsatz 30MPa	1.000	ST



6 Ersatzteilsatz Adapter 65MPa (2.885-216.0)

---

<b>POS</b>	<b>Artikelnr.</b>	<b>Beschreibung</b>	<b>Anzahl</b>	<b>Einheit</b>
4	6.363-608.0	O-Ring 15x1,5 NBR 90	1.000	ST