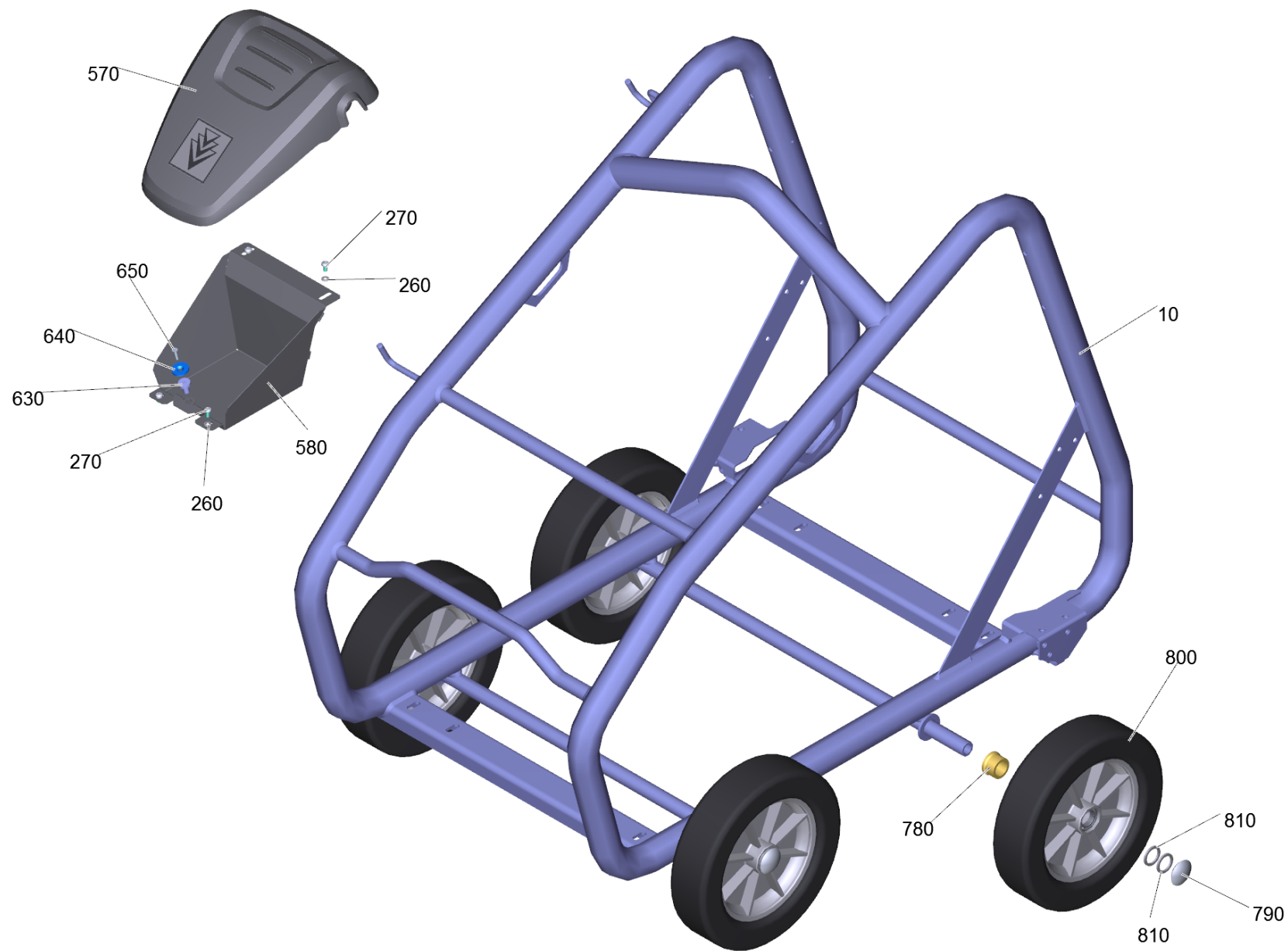


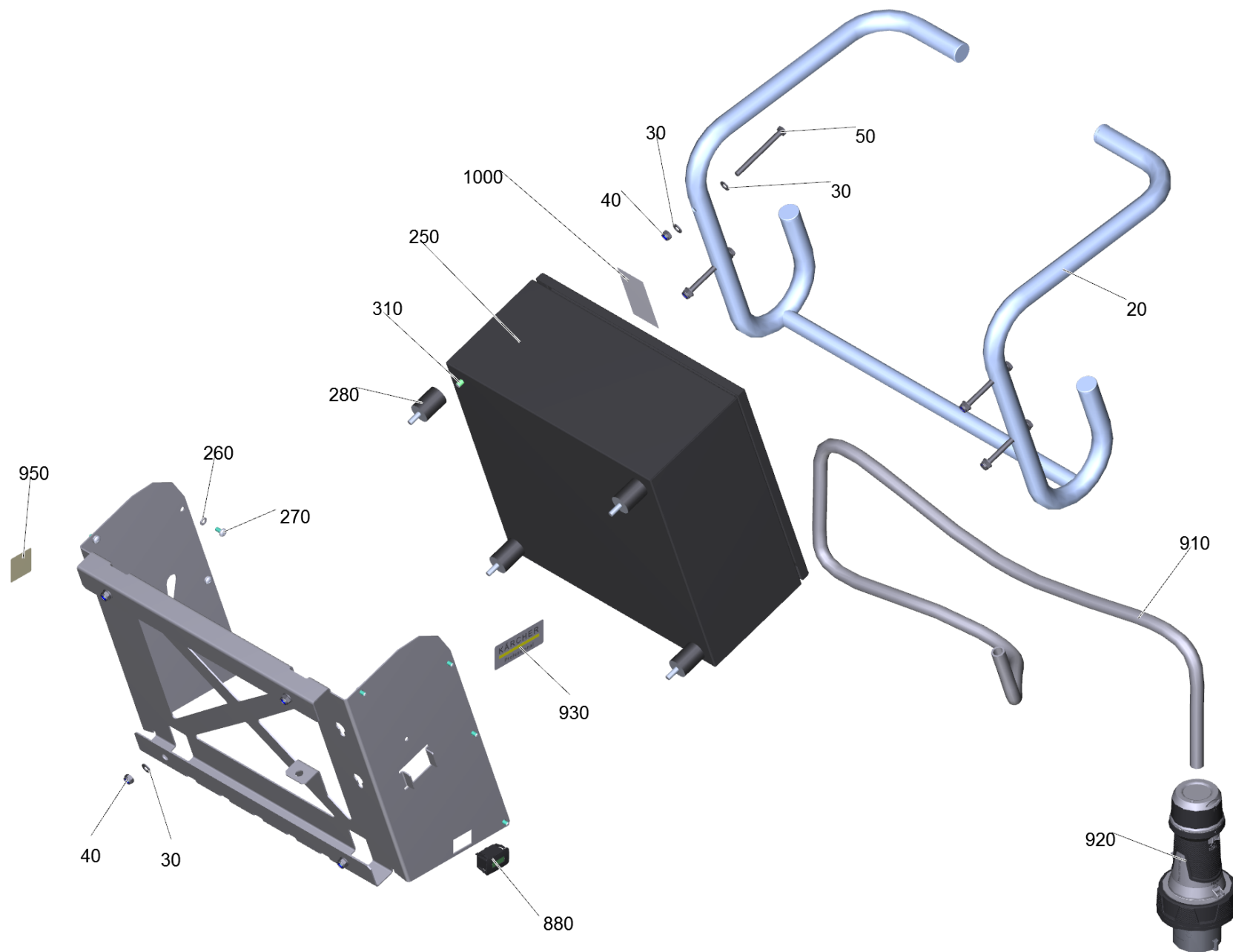
Ersatzteilliste

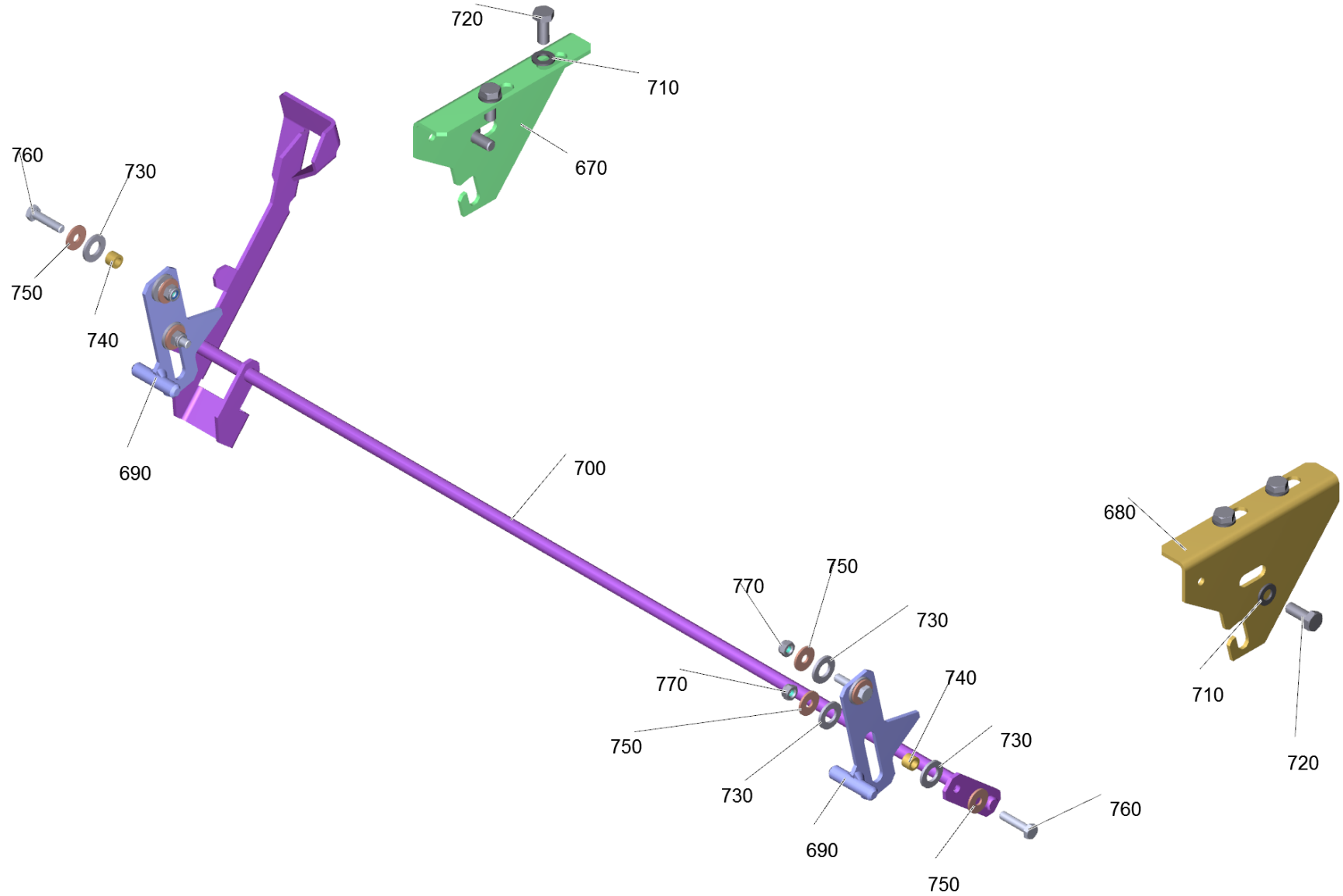
(1.812-000.0) HD 9/100-4 Cage Classic 50Hz

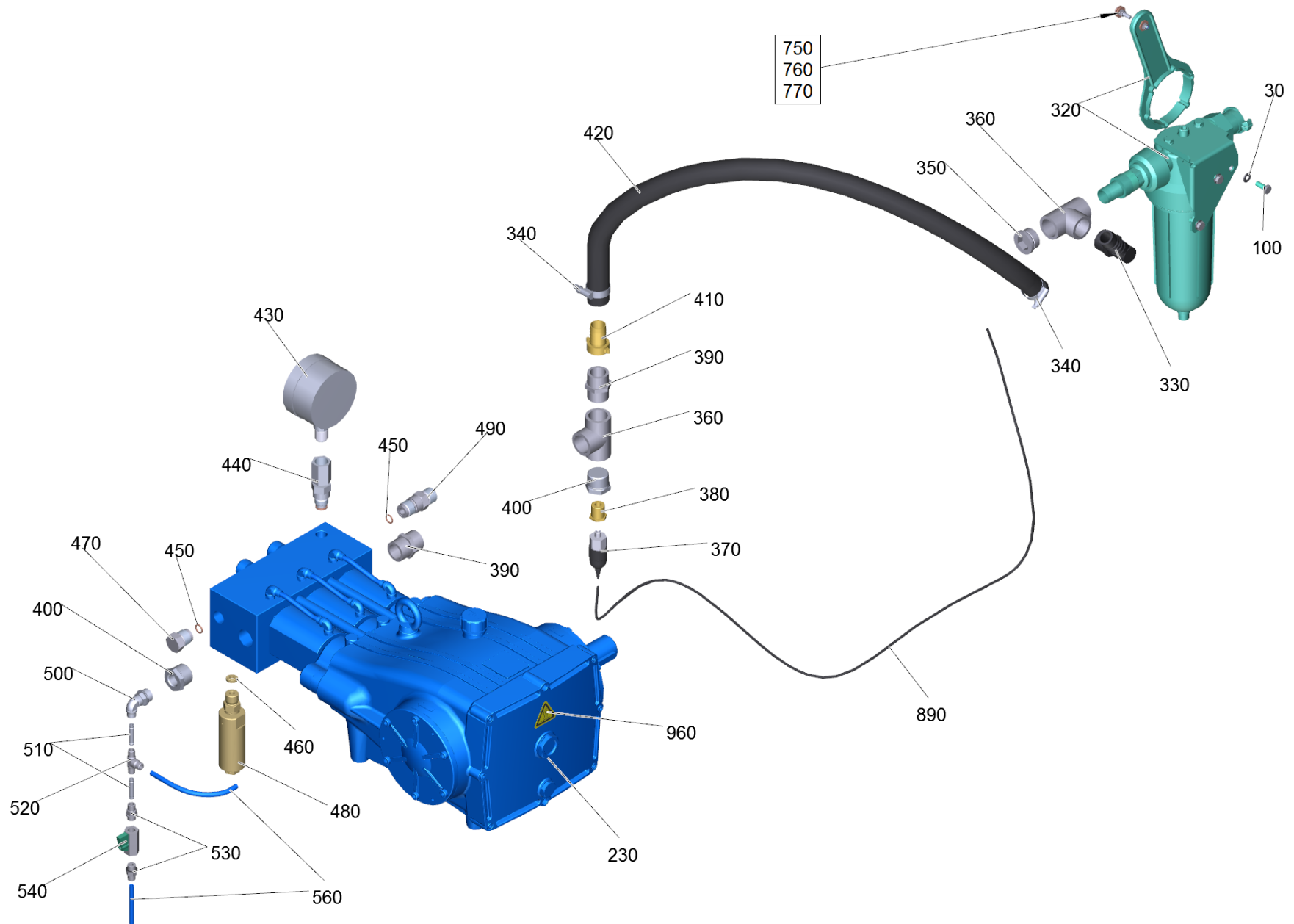
Inhaltsverzeichnis

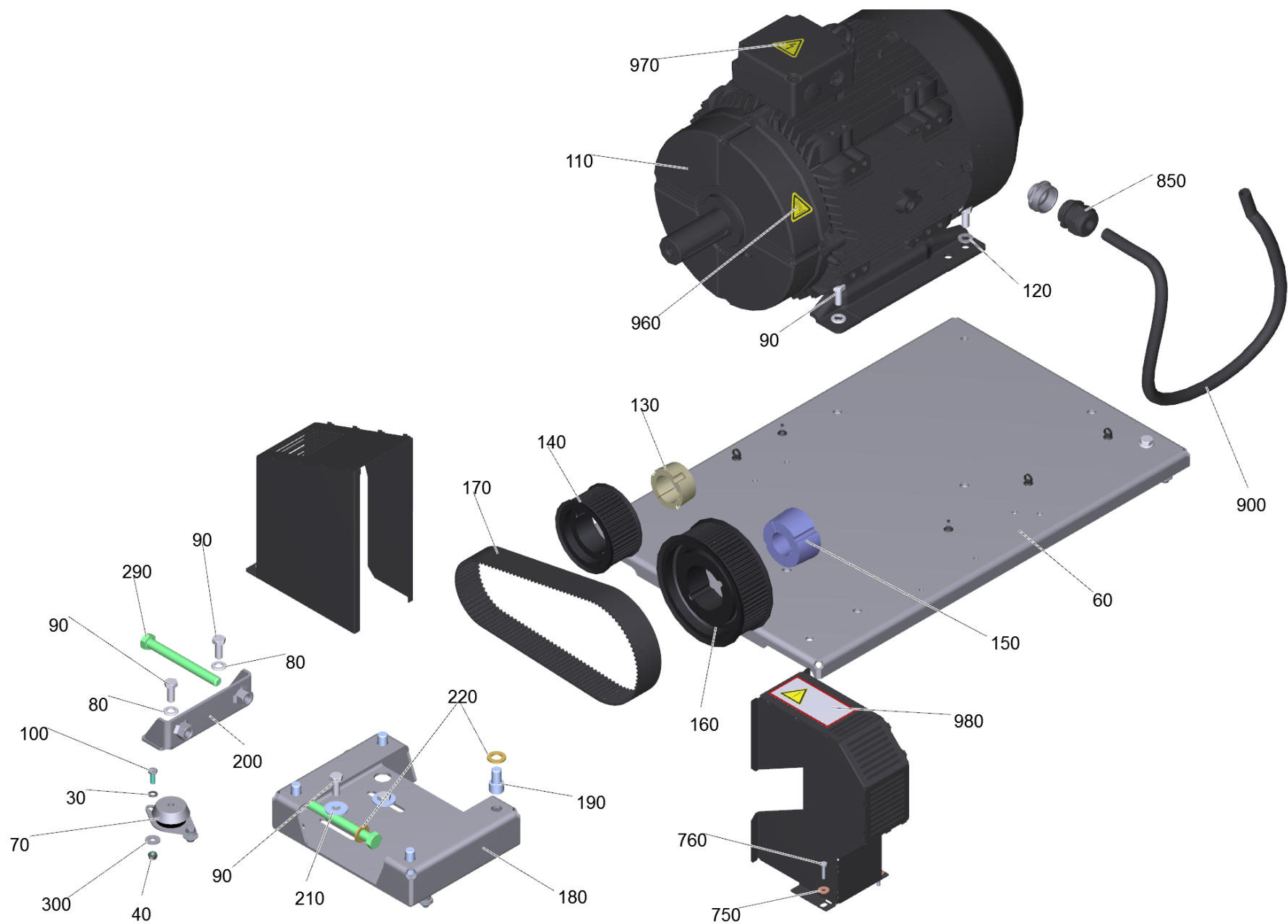
HD 9/100-4 Cage Classic 50Hz (1.812-000.0)	3
230 Pumpe links 30Y	12
10 Pumpenkopf	14
20 Wechselsatz P15	16
30 Getriebe links 30Y	18
40 Sperrwassersystem	20
250 E-Geraeteschrank kpl.	22
320 Vorfilter kpl.	26
1 Wasserfilter 100 µm (6.414-070.0)	28
901 Vorfilter gross (6.997-344.0)	30
440 Manometeranschluss G1/2-2000bar	32
570 Haube kpl. nur fuer Ersatz (4.100-590.0)	33
9200 Hochdruckpistole HP-DG (9.918-187.0)	35
10 Druckgehaeuse komplett DumpGun 3000bar	36
9230 Schlauchanschluss M24x1,5 1500bar (9.871-969.0)	37
9250 Anschluss fuer Duese F4/F19-1500bar (9.872-008.0)	38
9500 HD Schutzanzug	40

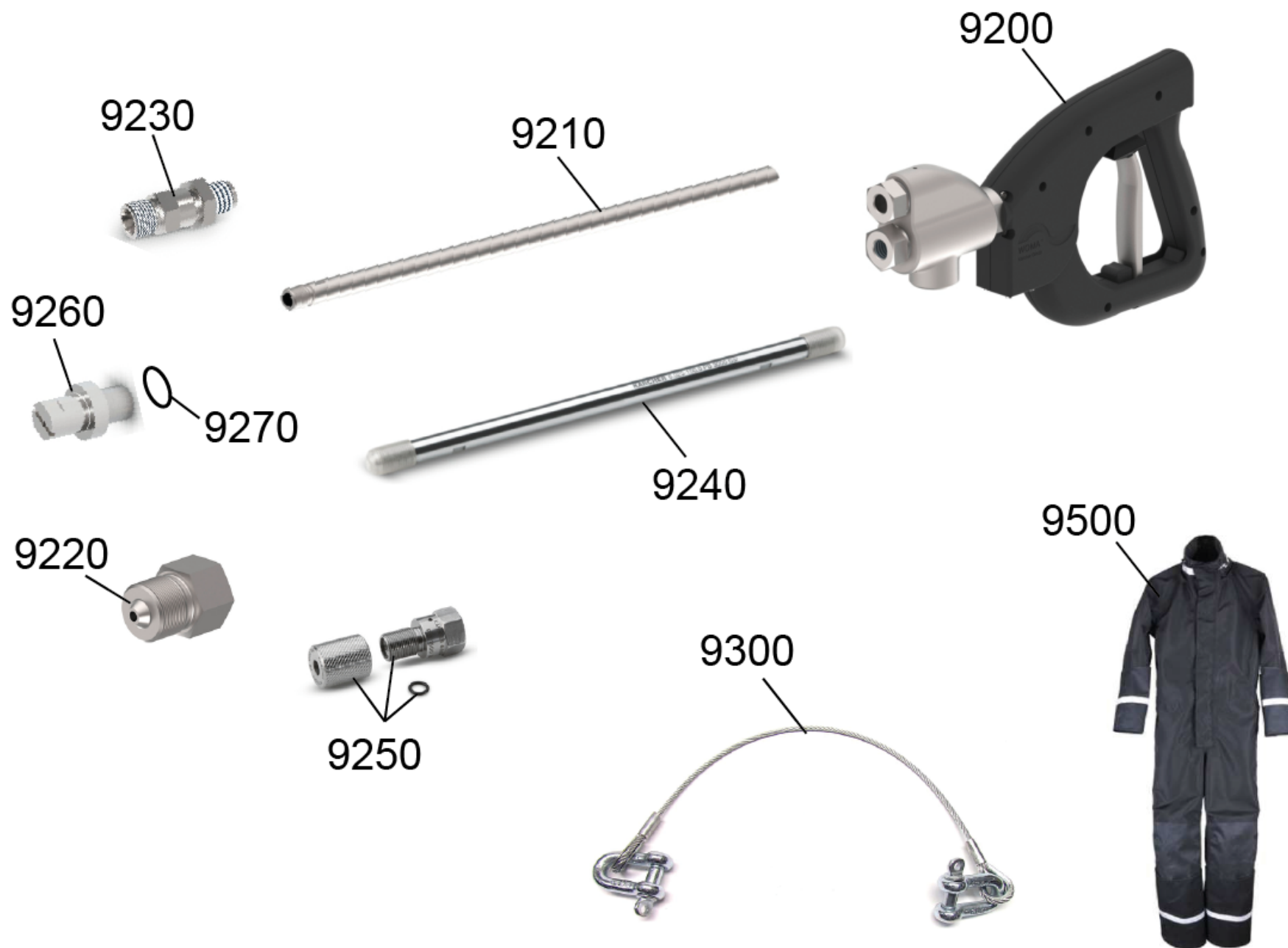












HD 9/100-4 Cage Classic 50Hz (1.812-000.0)

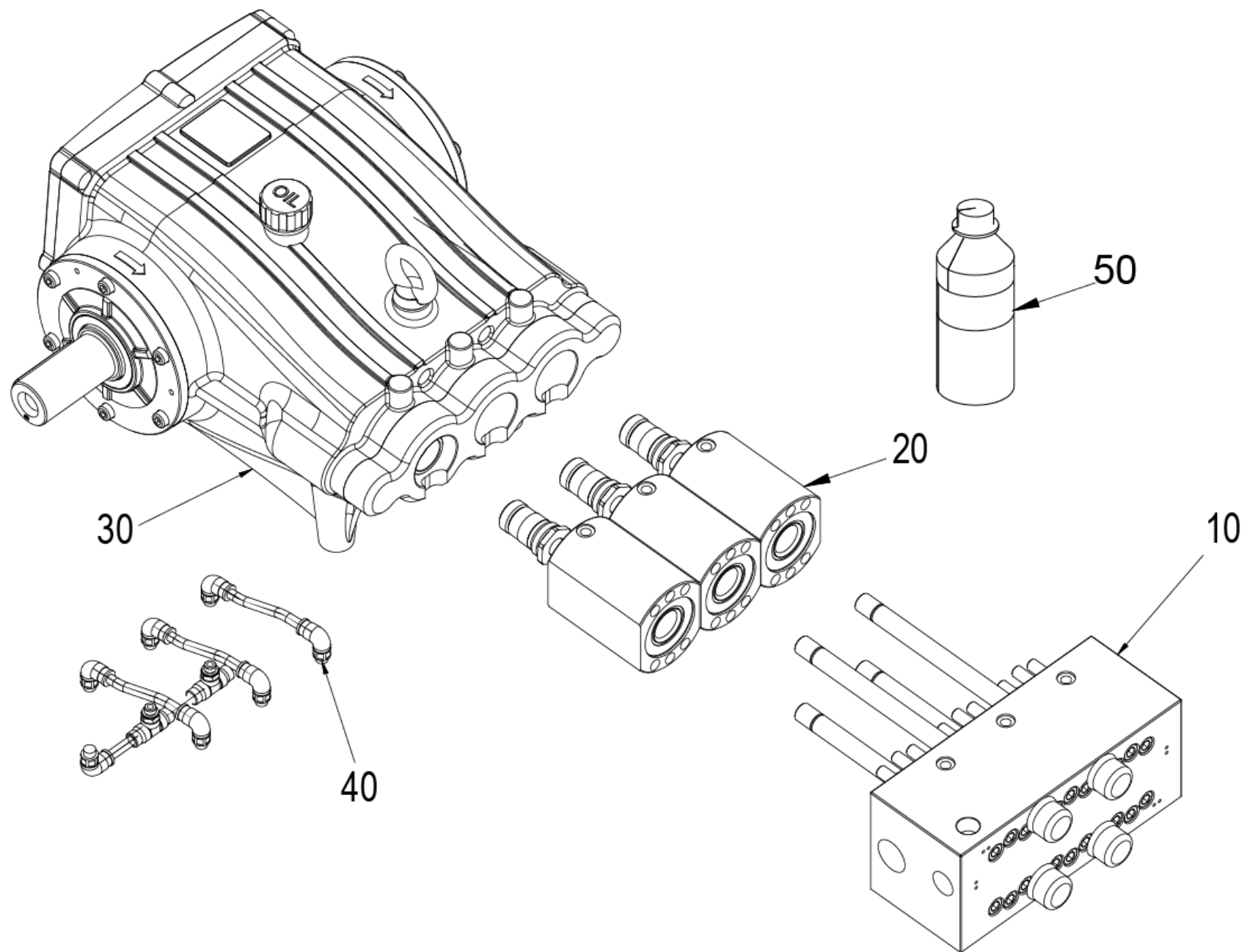
POS	Artikelnr.	Beschreibung	Anzahl	Einheit
10	9.919-275.0	Rahmen kpl. HD9/100	1.000	ST
20	9.919-296.0	Schubbuegel kpl.	1.000	ST
30	7.312-004.0	Scheibe 8 -200HV-A3E ISO 7090	27.000	ST
40	7.311-427.0	6kt-Mutter M8 -04-A2E DIN 985	16.000	ST
50	7.304-099.0	6kt-Schraube M 8x90-8.8-A2E ISO 4014	4.000	ST
60	9.919-301.0	Zwischenrahmen kpl.	1.000	ST
70	9.884-039.0	Schwingungsdaempfer L106/B60/H31/MAX.300	4.000	ST
80	7.312-008.0	Scheibe 12-200HV-A3E ISO 7090	6.000	ST
90	7.304-435.0	6kt-Schraube M12x30-8.8-A3E ISO 4017	11.000	ST
100	7.304-397.0	6kt-Schraube M8x20-8.8-A2E ISO 4017	11.000	ST
110	9.919-365.0	E-Motor 30kW, 50/60Hz	1.000	ST
120	6.600-295.0	Kontaktscheibe M12	1.000	ST
130	9.919-344.0	Taperspannbuchse 2012 d=48	1.000	ST
140	9.919-343.0	Zahnriemenscheibe z=48	1.000	ST
150	9.919-346.0	Taperspannbuchse 2517 d=40	1.000	ST
160	9.919-345.0	Zahnriemenscheibe z=72	1.000	ST
170	9.919-421.0	Zahnriemen 8M-HP b=50 Lw=976	1.000	ST
180	9.919-322.0	Spannvorrichtung Schlitten kpl.	1.000	ST
190	7.304-448.0	6kt-Schraube M16x25-A2-70 ISO 4017	4.000	ST
200	9.919-320.0	Spannvorrichtung Winkel kpl.	1.000	ST
210	7.312-287.0	Scheibe 12-200HV-A2E ISO7093-1	4.000	ST
220	7.312-019.0	Scheibe 16-200HV-A3E ISO7090	5.000	ST
230		Pumpe links 30Y	1.000	ST
250		E-Geraeteschrack kpl.	1.000	ST
260	7.312-003.0	Scheibe 6 -200HV-A3E ISO 7090	12.000	ST
270	7.303-046.0	Schraube M6x12 -St-R3R (In6Rd)	12.000	ST
280	6.339-224.0	Gummipuffer h40 d30 M8	4.000	ST
290	9.880-452.0	6kt-Schraube M16x150	2.000	ST
300	7.312-277.0	Scheibe 8-200HV-A2E ISO7093-1	8.000	ST
310	7.304-394.0	6kt-Schraube M8x12 -8.8-A2E ISO 4017	4.000	ST
320		Vorfilter kpl.	1.000	ST
330	6.389-694.0	Winkelnippel 1" - DN25	1.000	ST
340	6.388-549.0	Schlauchschelle	2.000	ST

HD 9/100-4 Cage Classic 50Hz (1.812-000.0)

POS	Artikelnr.	Beschreibung	Anzahl	Einheit
350	9.877-587.0	Verschlussschraube G1"A	1.000	ST
360	6.387-954.0	T-Stueck 1"	2.000	ST
370	6.632-467.0	Druckschalter	1.000	ST
380	7.387-286.0	Reduziernippel N4-1/2"x1/8"-CUZN EN10242	1.000	ST
390	6.385-971.0	Doppelnippel 6kt 1"	2.000	ST
400	6.666-844.0	Reduziernippel R1" x Rp1/2"	2.000	ST
410	6.390-621.0	Schlauchverschraubung 1", G 1"	1.000	ST
420	6.389-775.0	Schlauch 1 Zoll	1.000	M
430	9.882-792.0	Manometer 0-1600bar	1.000	ST
440		Manometeranschluss G1/2-2000bar	1.000	ST
450	9.882-304.0	Dichtring 12x15,5x1,5mm	2.000	ST
460	9.882-108.0	Dichtung G 1/2"-2000	1.000	ST
470	9.878-256.0	Verschlussschraube M 24X1,5DZ	1.000	ST
480	9.918-274.0	Vollhub sicherheitsventil HD 9-100	1.000	ST
490	9.878-259.0	Doppelnippel M24X1,5DK-M24X1,5DZ	1.000	ST
500	9.882-945.0	Winkelverbinder drehbar D8-G 1/2"	1.000	ST
510	9.882-867.0	Verbindungsstueck D8	2.000	ST
520	9.882-865.0	T-Verbindungsstueck D8	1.000	ST
530	9.882-869.0	Einschraubverschraubung gerade D8 G1/4 P	2.000	ST
540	9.887-255.0	Kugelhahn 10BAR G1/4 I-I	1.000	ST
560	9.882-870.0	Schlauch Pneumatik 8x1,25	0.350	M
570	4.100-590.0	Haube kpl. nur fuer Ersatz	1.000	ST
580	5.050-913.0	Blechteil Zubehoerfach	1.000	ST
630	6.347-150.0	Blindmutter	1.000	ST
640	6.312-142.0	Scheibe Sch-27vBS	1.000	ST
650	7.303-223.0	Senkschr. M5x20 -A2-70(IN6RD) ISO7046-2	1.000	ST
670	5.006-169.0	Platte rechts	1.000	ST
680	5.006-103.0	Platte links	1.000	ST
690	4.481-020.0	Hebel kpl.	2.000	ST
700	9.919-214.0	Hebel Bremse kpl.	1.000	ST
710	9.879-944.0	Scheibe 8	6.000	ST
720	7.304-516.0	6kt-Schraube M8x20-A4-70 ISO 4017	6.000	ST
730	7.312-062.0	Scheibe 10-Kunststoff ISO7089	8.000	ST

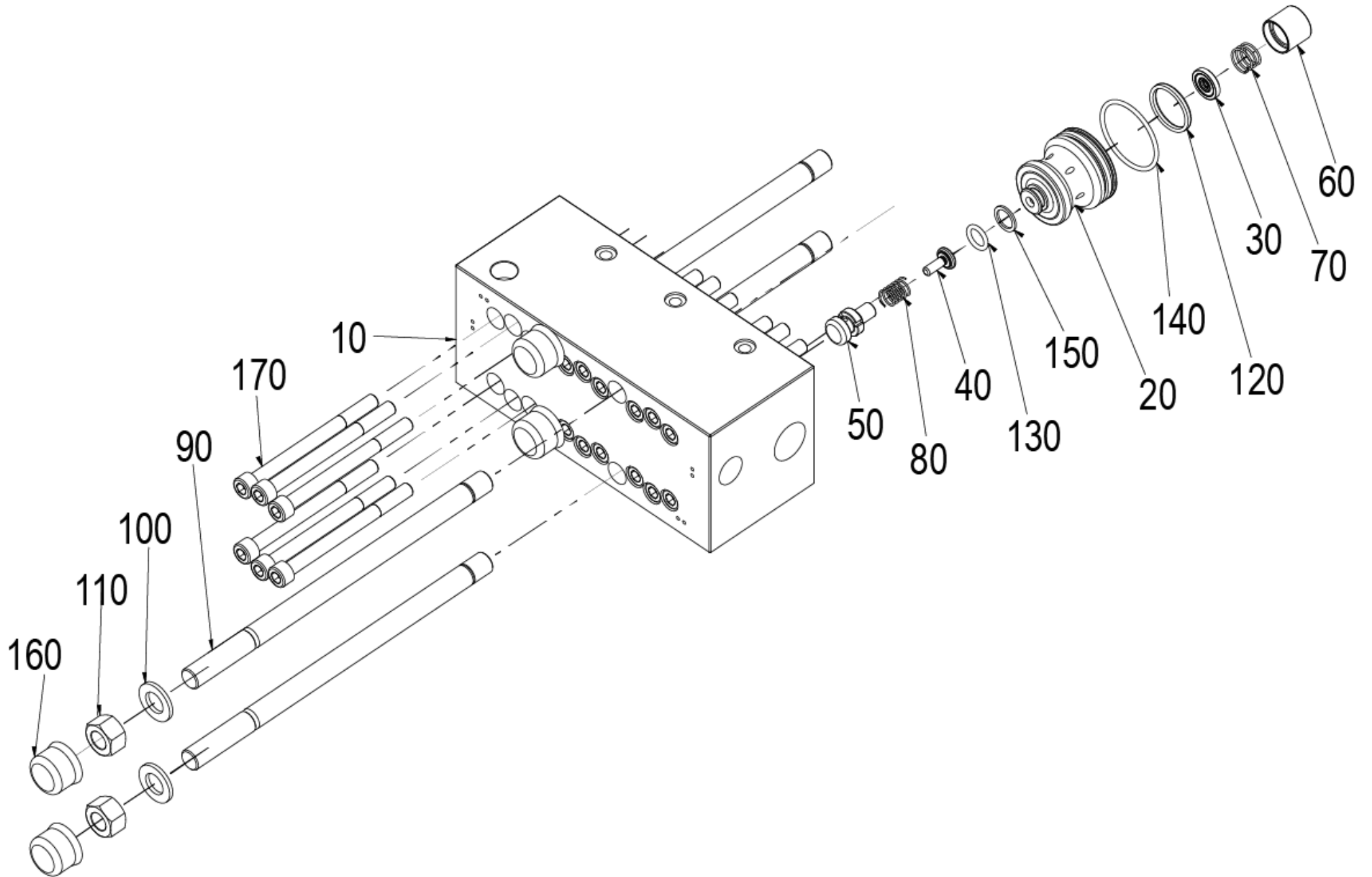
HD 9/100-4 Cage Classic 50Hz (1.812-000.0)

POS	Artikelnr.	Beschreibung	Anzahl	Einheit
740	5.116-242.0	Huelse	4.000	ST
750	7.312-292.0	Scheibe 6 -A2 ISO 7093-1	15.000	ST
760	7.304-509.0	6kt-Schraube M 6x25-A4-70 ISO 4017	9.000	ST
770	7.311-128.0	6kt-Mutter M6 -A4 DIN 985	6.000	ST
780	5.110-378.0	Huelse	4.000	ST
790	6.343-137.0	Schnellbefestiger	4.000	ST
800	6.435-154.0	Rad	4.000	ST
810	5.115-726.0	Scheibe	8.000	ST
850	6.648-403.0	Kabelverschraubung schwarz M40x1,5	1.000	ST
880	4.580-056.0	Stundenzaehler kpl.	1.000	ST
890	9.919-366.0	Steuerkabel Wassermangelsicherung	1.000	ST
900	6.650-676.0	Kabel Motor 4x10mm ²	1.000	ST
910	6.650-677.0	Kabel Zuleitung 4x10mm ²	1.000	ST
920	6.646-559.0	Stecker 5-polig CEE 400V 63A	1.000	ST
930	5.396-379.0	Schild Logo Professional L 95x40.3	2.000	ST
950		Schild 105 dB	1.000	ST
960	6.643-943.0	Warnschild Heiss	3.000	ST
970	5.388-398.0	Schild	1.000	ST
980	5.395-339.0	Schildersatz Warnschild	1.000	ST
1000	9.883-734.0	Schild Koerperschutz klein 50x100 mm	1.000	ST
9020	6.277-511.0	Doku-Tasche	1.000	ST
9200	9.918-187.0	Hochdruckpistole HP-DG	1.000	ST
9210	9.918-623.0	Bypass Rohr 500 mm	1.000	ST
9220	9.918-624.0	Anschluss 1 1/8"-12UNF M22x1,5	1.000	ST
9230	9.871-969.0	Schlauchanschluss M24x1,5 1500bar	1.000	ST
9240	9.891-183.0	Duesenrohr 750mm 1500bar	1.000	ST
9250	9.872-008.0	Anschluss fuer Duese F4/F19-1500bar	1.000	ST
9260	6.025-466.0	Flachstrahlduese Form 19, D 1,10mm, 20°	1.000	ST
9270	6.025-168.0	O-Ring fuer Duese F4 + F19	1.000	ST
9280	9.919-791.0	Schlauch 20m DN6 1.100bar M24x1,5DKO	1.000	ST
9290	9.887-583.0	Sicherungsschlinge Geraet 10-50 mm	2.000	ST
9300	6.025-311.0	Befestigungsseil 0,5m	2.000	ST
9500		HD Schutzanzug	1.000	ST



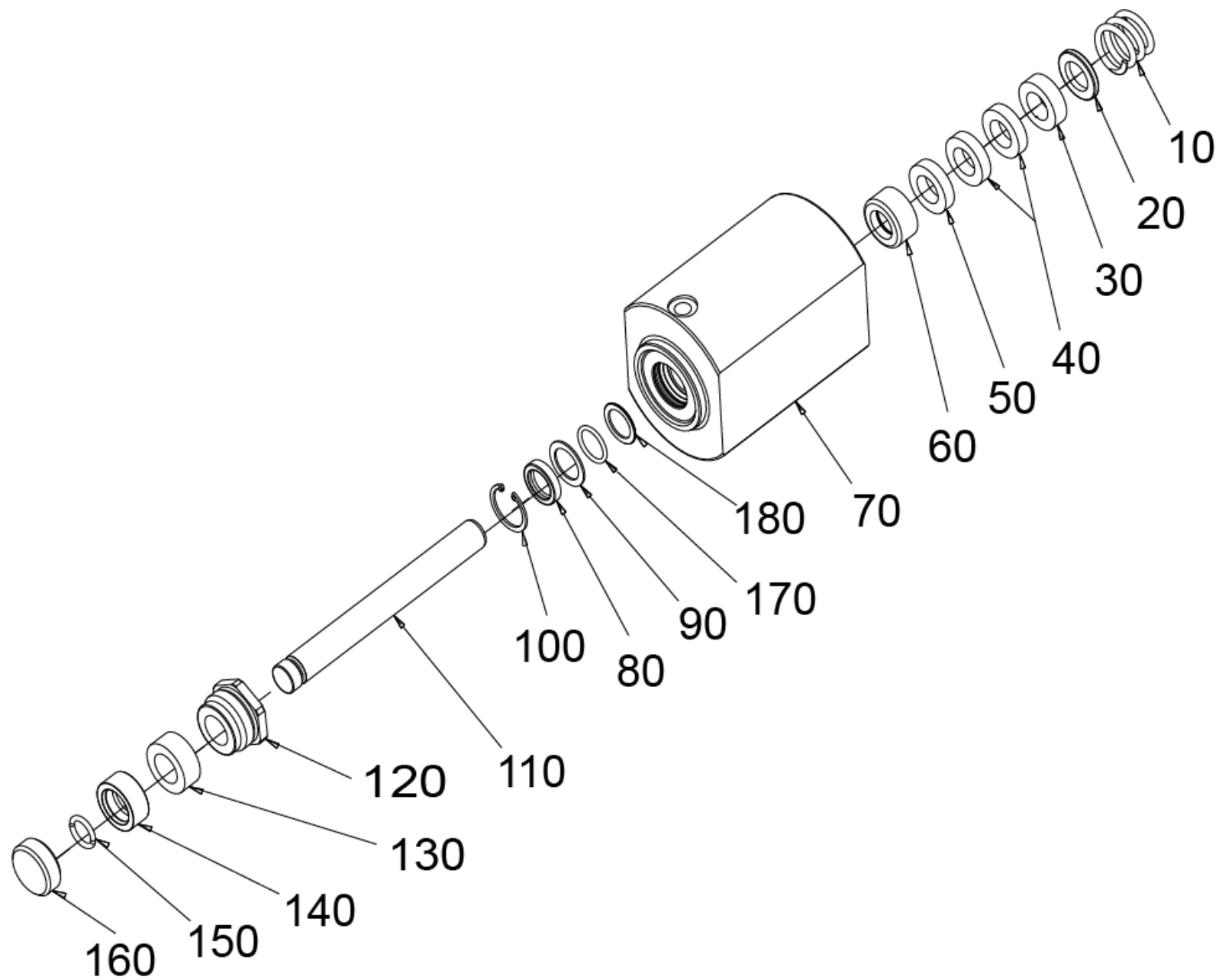
230 Pumpe links 30Y

POS	Artikelnr.	Beschreibung	Anzahl	Einheit
10		Pumpenkopf	1.000	ST
20		Wechselsatz P15	1.000	ST
30		Getriebe links 30Y	1.000	ST
40		Sperrwassersystem	1.000	ST
50	6.288-050.0	Motorenoel 1L	1.000	ST



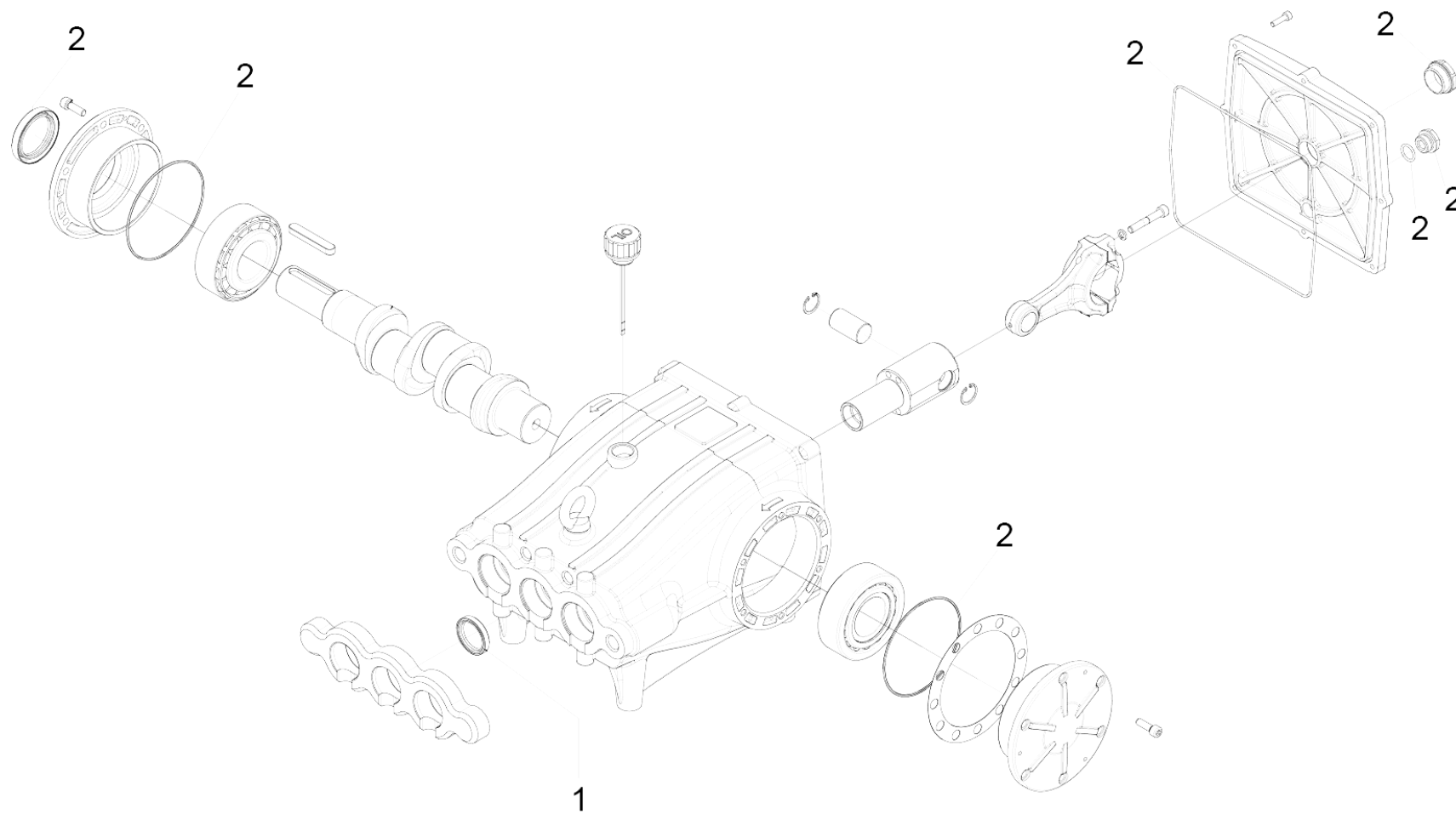
10 Pumpenkopf

POS	Artikelnr.	Beschreibung	Anzahl	Einheit
10	9.917-154.0	Pumpenkopf	1.000	ST
20	9.917-155.0	Zentralventil	3.000	ST
30	9.917-156.0	Saugventil	3.000	ST
40	9.917-157.0	Druckventil	3.000	ST
50	9.917-258.0	Fuehrungshuelse Druckseite	3.000	ST
60	9.917-259.0	Fuehrungshuelse Saugseite	3.000	ST
70	9.917-260.0	Feder 1,25 x 17,2 x 18,5	3.000	ST
80	9.917-261.0	Feder 1,1 x 12,6 x 28	3.000	ST
90	9.917-455.0	Stiftschraube M16 x 270	4.000	ST
100	9.880-036.0	Scheibe 16	4.000	ST
110	9.880-417.0	6kt-Mutter M16	4.000	ST
120	9.917-355.0	Dichtring	3.000	ST
130	6.025-097.0	O-Ring 15x3mm	3.000	ST
140	9.881-881.0	O-Ring 50x3mm	3.000	ST
150	9.917-731.0	Backring	3.000	ST
160	9.919-232.0	Klemmkappe M16	4.000	ST
170	9.917-454.0	Schraube M10 x 120	18.000	ST



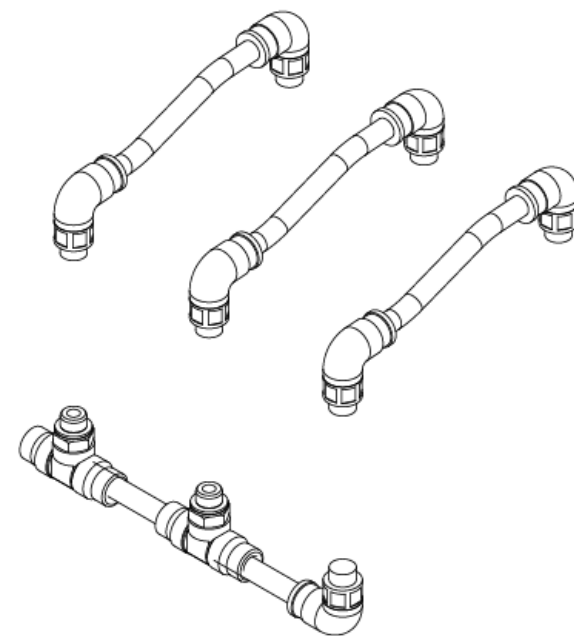
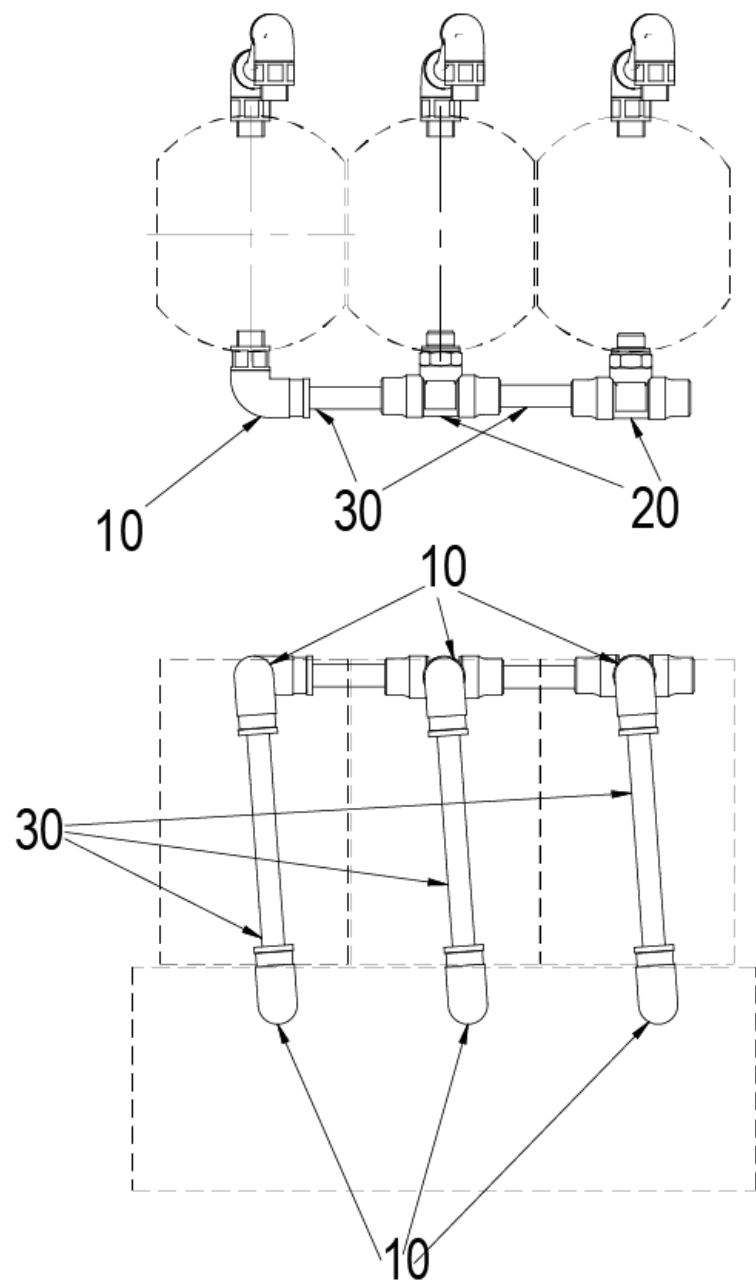
20 Wechselsatz P15

POS	Artikelnr.	Beschreibung	Anzahl	Einheit
10	9.917-262.0	Feder 3,2 x 21,8 x 30	3.000	ST
20	9.917-267.0	Distanzring	3.000	ST
30	9.917-351.0	Fuehrungsring	3.000	ST
40	9.917-266.0	Lamellendichtung	6.000	ST
50	9.917-265.0	Dichtung	3.000	ST
60	9.918-420.0	Fuehrungsring P15	3.000	ST
70	9.917-153.0	Zylinder	3.000	ST
80	9.918-786.0	ND Dichtung P15	3.000	ST
90	9.919-941.0	Scheibe Niederdruck Dichtung P15	3.000	ST
100	9.880-840.0	Sicherungsring 24x1,2	3.000	ST
110	9.916-972.0	Plunger P15	3.000	ST
120	9.917-158.0	Ueberwurfmutter	3.000	ST
130	9.917-269.0	Spannring elastisch	3.000	ST
140	9.917-458.0	Huelse	3.000	ST
150	9.917-457.0	Federring A 15	6.000	ST
160	9.917-268.0	Druckstueck	3.000	ST
170	6.025-099.0	O-Ring 16x2mm	3.000	ST
180	9.919-940.0	Stuetzring Niederdruck Dichtung P15	3.000	ST



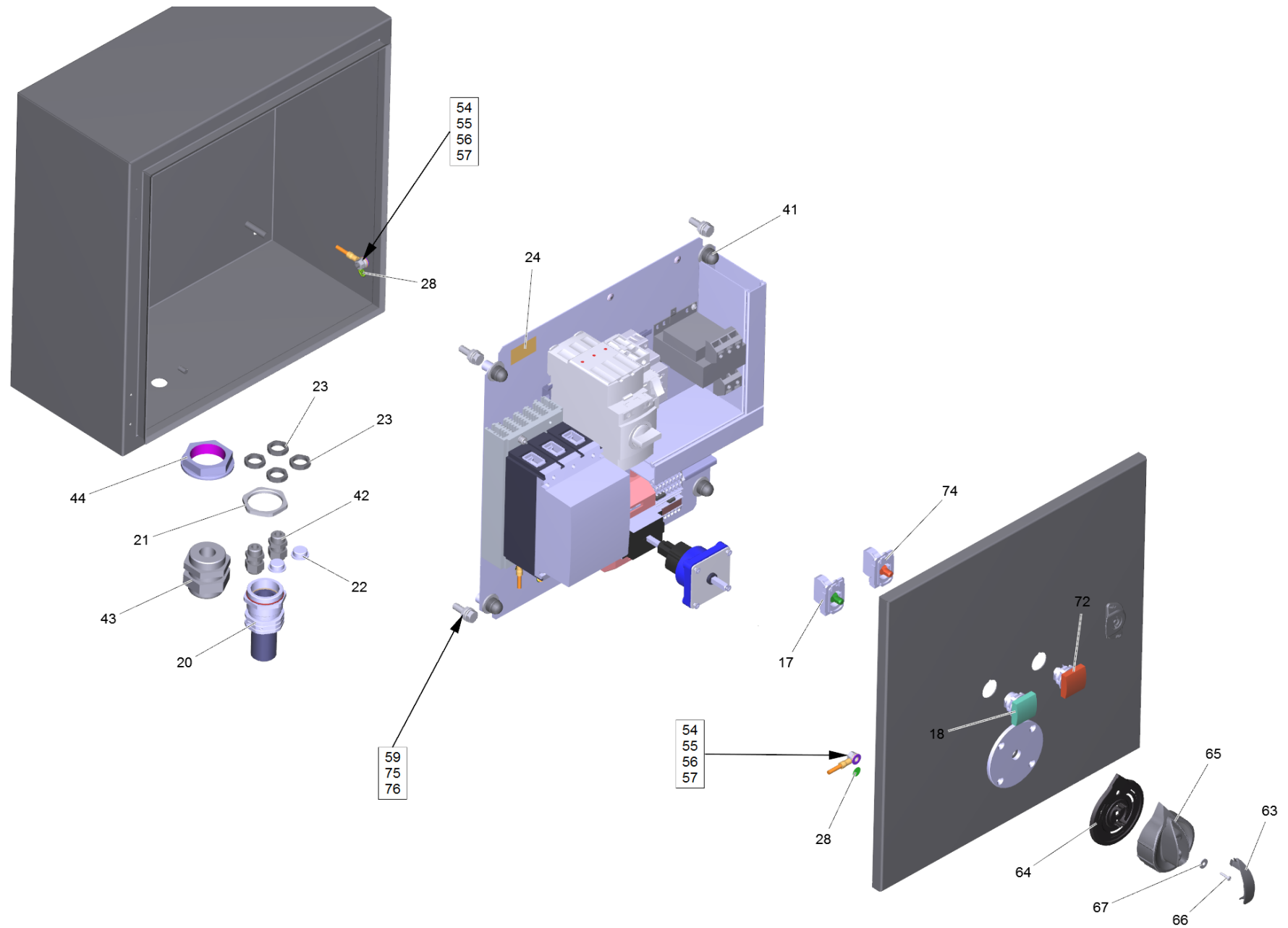
30 Getriebe links 30Y

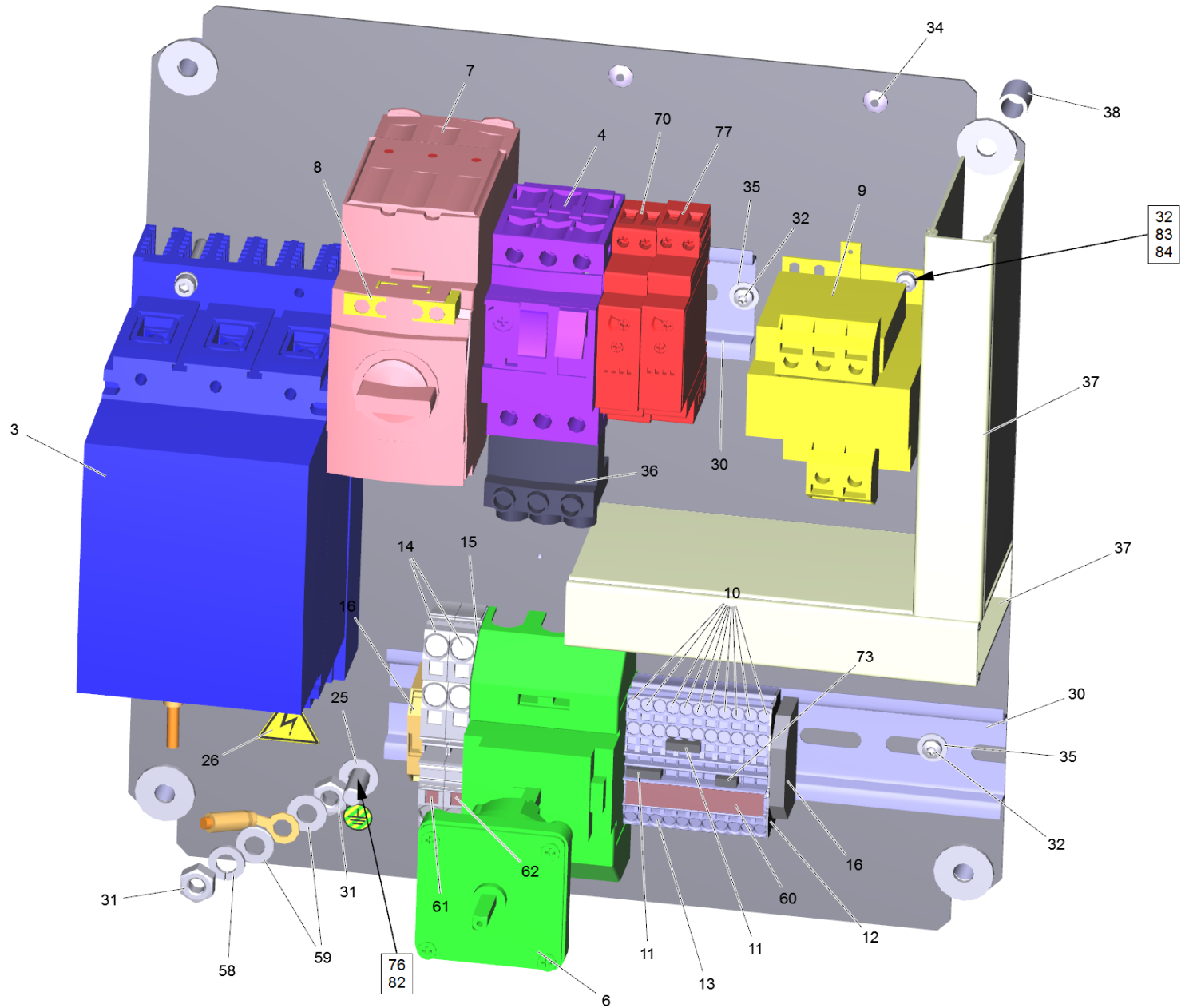
POS	Beschreibung	Anzahl	Einheit
0	Bauteil nur zur Orientierung	1.000	ST
1	Oeldichtung Satz	1.000	ST
2	Satz Gehaeuse Dichtungen	1.000	ST



40 Sperrwassersystem

POS	Artikelnr.	Beschreibung	Anzahl	Einheit	Fußnotentext
10	9.882-919.0	Winkelverschraubung drehbar D8 G 1/8"	7.000	ST	
20	9.918-593.0	T-Verschraubung drehbar	2.000	ST	
30	9.882-870.0	Schlauch Pneumatik 8x1,25	2.000	M	ALS METERWARE BESTELLEN





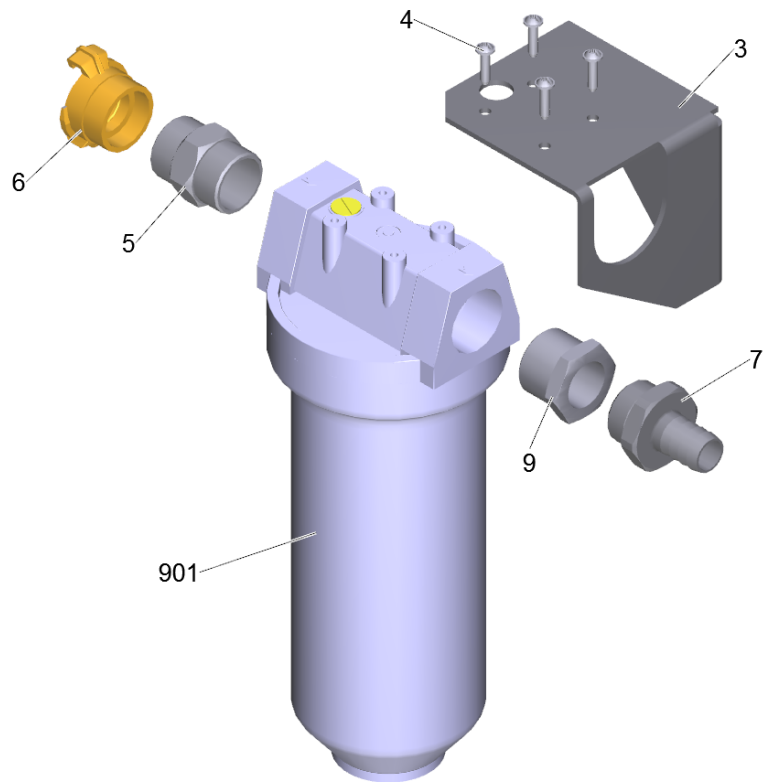
250 E-Geraeteschrank kpl.

POS	Artikelnr.	Beschreibung	Anzahl	Einheit
3	6.682-339.0	Sanftanlauf VS II 400-65	1.000	ST
4	6.631-826.0	Motorschutzschalter 1,6-2,5A	1.000	ST
6	6.635-025.0	Hauptschalter 80A	1.000	ST
7	6.632-533.0	Motorschutzschalter GV3 48-65A	1.000	ST
8	6.631-835.0	Hilfsschalter 1NO + 1NC	1.000	ST
9	6.622-021.0	Steuertrafo 40VA	1.000	ST
10	6.643-994.0	Reihenklemme 3-polig grau	13.000	ST
11	6.644-381.0	Bruecke 3-fach WAGO 2002-403	2.000	ST
12	6.643-996.0	Abschlussplatte Klemme 3-polig	2.000	ST
13	6.644-458.0	Schutzleiterklemme 3-fach WAGO	2.000	ST
14	6.644-564.0	3-Leiter Schutzleiterklemme 2010-1307/10	2.000	ST
15	6.644-565.0	Abschlussplatte 2010-1392/10mm ²	1.000	ST
16	6.643-721.0	Endklammer WAGO 249-116	3.000	ST
17	6.634-005.0	Lampenfassung gruen ZB5AVB3	1.000	ST
18	6.651-576.0	Meldeleuchte gruen quadratisch	1.000	ST
20	6.648-403.0	Kabelverschraubung schwarz M40x1,5	1.000	ST
21	6.648-411.0	Gegenmutter schwarz M40x1,5	1.000	ST
22	6.648-423.0	Blindstopfen grau M16X1,5	2.000	ST
23	6.648-415.0	Gegenmutter schwarz M16	4.000	ST
24	6.376-636.0	Etikett "Geprüft"	1.000	ZST
25	6.600-118.0	Kontaktscheibe 8mm	1.000	ST
26	5.388-398.0	Schild	2.000	ST
28	6.643-145.0	Etikett Erdung	3.000	ST
30	7.233-311.0	Hutschiene TH 35-15 -ST EN 60715	0.424	M
31	7.311-004.0	6kt-Mutter M8 -8-A3E ISO 4032	2.000	ST
32	7.306-056.0	Schraube M4x8 -8.8-R2R (In6Rd)	6.000	ST
33	6.641-463.0	Kabelband	18.000	ST
34	6.641-540.0	Spreizniet 6,0	6.000	ST
35	7.312-281.0	Scheibe 4 -200HV-A2E ISO7093-1	4.000	ST
36	6.633-586.0	Anschlussblock BK 25/3 - PKZ 0	1.000	ST
37	6.641-533.0	Kabelkanal 80x25	0.495	M
38	5.110-651.0	Huelse	4.000	ST
41	6.368-293.0	Schutzkappe SW13	4.000	ST

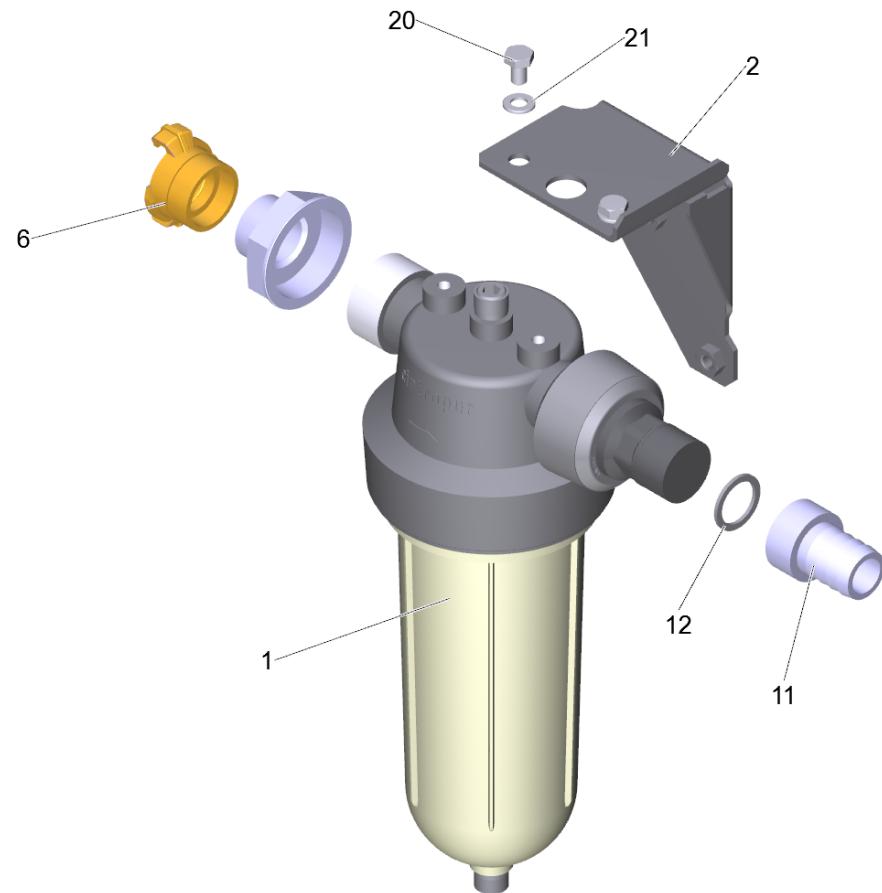
250 E-Geraeteschrank kpl.

POS	Artikelnr.	Beschreibung	Anzahl	Einheit
42	6.648-399.0	Kabelverschraubung schwarz M16x1,5	2.000	ST
43	6.650-203.0	Kabelverschraubung	1.000	ST
44	6.648-450.0	Gegenmutter M40x1,5 CuZn	1.000	ST
54	6.600-117.0	Kontaktscheibe 6mm	2.000	ST
55	7.313-003.0	Federring B 6-FSt-A3E DIN 127	2.000	ST
56	7.312-003.0	Scheibe 6 -200HV-A3E ISO 7090	2.000	ST
57	7.311-003.0	6kt-Mutter M6 -8-A2E ISO 4032	2.000	ST
58	7.313-004.0	Federring B 8-FSt-A3E DIN 127	1.000	ST
59	7.312-004.0	Scheibe 8 -200HV-A3E ISO 7090	10.000	ST
60	6.643-742.0	Zahlenstreifen 1-10	0.800	ZST
61	6.643-794.0	Zahlenstreifen Symbole	1.000	ST
62	6.643-746.0	Zahlenstreifen PE	0.006	ZST
63	6.632-419.0	Deckel	1.000	ST
64	6.632-506.0	Platte schwarz RAL 9005	1.000	ST
65	6.632-458.0	Drehknopf SB HD	1.000	ST
66	6.303-058.0	Linsenschraube 2,9X 13-ST-VERZ	1.000	ST
67	7.312-293.0	Scheibe 4-A2 ISO 7093-1	1.000	ST
70	6.633-034.0	Multifunktion Zeitrelais	1.000	ST
72	6.651-577.0	Meldeleuchte rot	1.000	ST
73	6.644-457.0	Bruecke 2-fach WAGO	1.000	ST
74	6.634-006.0	Lampenfassung rot ZB5AVB4	1.000	ST
75	7.311-224.0	6kt-Mutter M 8-04-A2E ISO 4035	4.000	ST
76	7.304-399.0	6kt-Schraube M 8x25-8.8-A2E ISO 4017	5.000	ST
77	6.997-426.0	Relais 4C-02-8-024-0060	1.000	ST
82	7.312-233.0	Faecherscheibe A8,4-FSt-A3E DIN6798	1.000	ST
83	7.312-067.0	Scheibe 4-A2 ISO 7089	2.000	ST
84	7.313-017.0	Federring B 4-1.4310 DIN 127	2.000	ST

VERSION 1

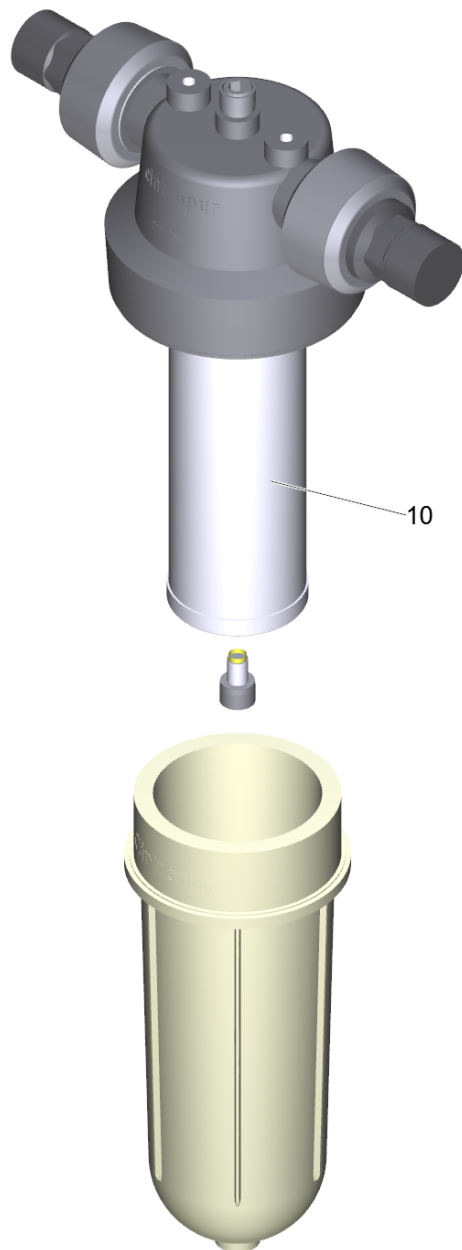


VERSION 2



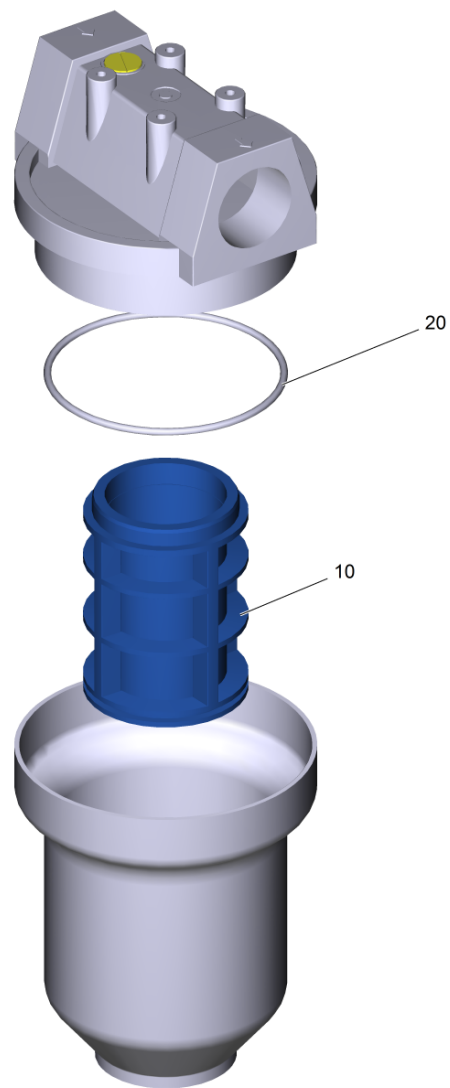
320 Vorfilter kpl.

POS	Artikelnr.	Beschreibung	Anzahl	Einheit	Fußnotentext
1	6.414-070.0	Wasserfilter 100 µm	1.000	ST	VERSION 2
2	4.401-162.0	Blech Filter kpl.	1.000	ST	VERSION 2
3	7.777-999.0	Bevorratung eingestellt	1.000	ST	VERSION 1
4	7.303-108.0	Schraube 5x20 -10.9-R2R (In6Rd)	4.000	ST	VERSION 1
5	6.385-971.0	Doppelnippel 6kt 1"	1.000	ST	VERSION 1
6	6.388-458.0	Schlauchkupplung	1.000	ST	VERSION 1+2
7	5.515-074.0	Schlauchnippel DN 25 3/4 " Ms	1.000	ST	VERSION 1
9	6.387-422.0	Red.Nippel N4-1"x3/4"-ZN-A EN 10242	1.000	ST	VERSION 1
10	6.869-067.0	Metallkleber	0.005	ZST	VERSION 1+2
11	6.390-212.0	Schlauchnippel	1.000	ST	VERSION 2
12	5.363-202.0	Dichtring	1.000	ST	VERSION 2
20	7.304-394.0	6kt-Schraube M8x12 -8.8-A2E ISO 4017	2.000	ST	VERSION 2
21	7.312-004.0	Scheibe 8 -200HV-A3E ISO 7090	1.000	ST	VERSION 2
901	6.997-344.0	Vorfilter gross	1.000	ST	VERSION 1



1 Wasserfilter 100 µm (6.414-070.0)

POS	Artikelnr.	Beschreibung	Anzahl	Einheit
10	6.414-074.0	Filtervlies Filtergehaeuse 100 µm	1.000	ZST
10	6.414-073.0	Filtervlies Filtergehaeuse 50 µm	1.000	ZST

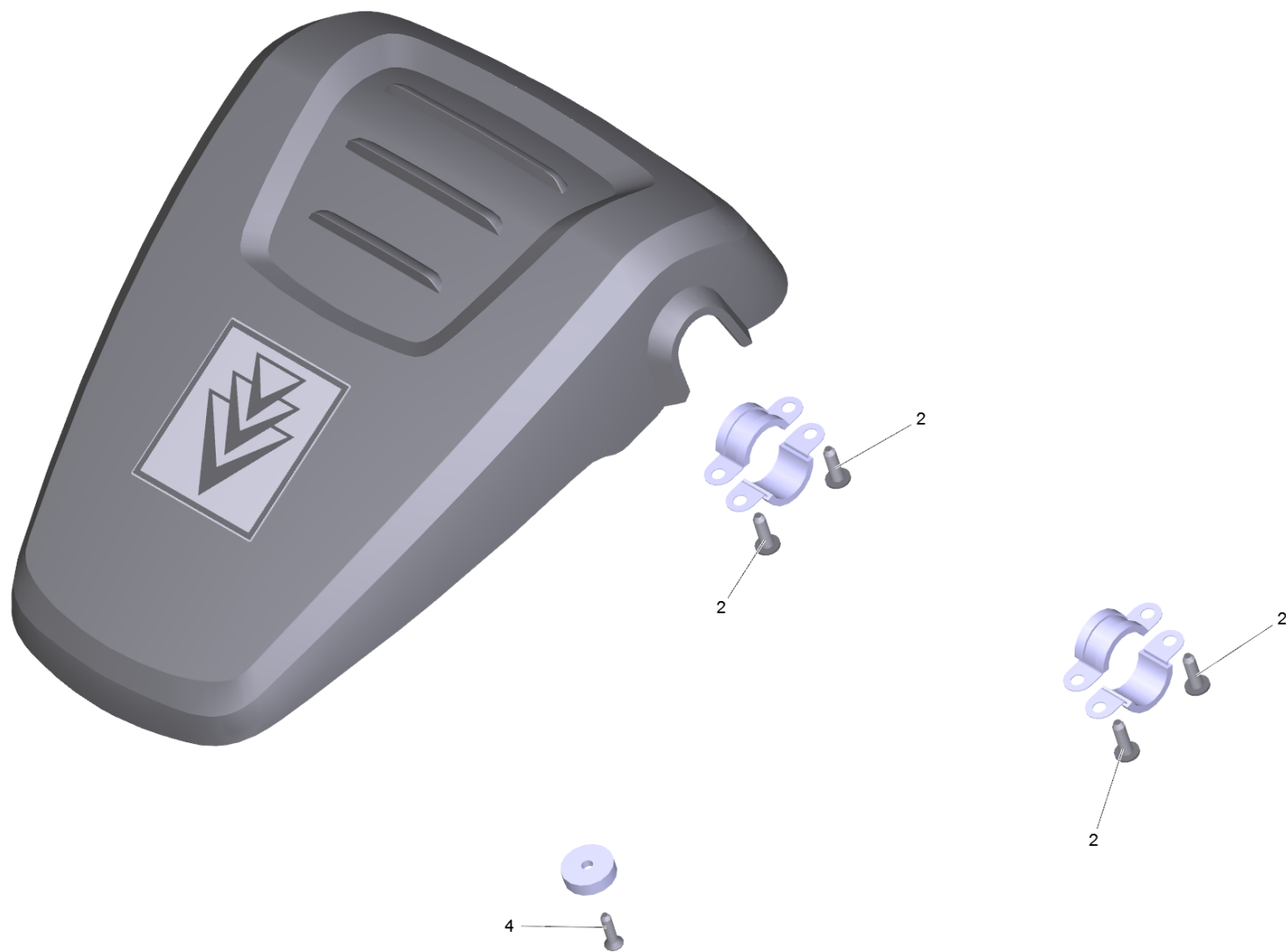


901 Vorfilter gross (6.997-344.0)

POS	Artikelnr.	Beschreibung	Anzahl	Einheit
10	6.414-062.0	Filtereinsatz 80µm	1.000	ST
	Positionstext1: 1.367-160.0/-161.0/-162.0			
10	6.645-401.0	Filtereinsatz gross fuer Ersatz	1.000	ST
20	6.362-102.0	O-Ring 90,0 X 3,0	1.000	ST

440 Manometeranschluss G1/2-2000bar

POS	Artikelnr.	Beschreibung	Anzahl	Einheit
10	9.877-688.0	Spannmuffe G 1/2 - G 1/2 LH	1.000	ST
20	9.877-993.0	Doppelnippel G 1/2L -G 1/2DZ	1.000	ST
30	9.880-463.0	Gewindestift M 8x 16	1.000	ST
40	9.882-108.0	Dichtung G 1/2"-2000	2.000	ST



570 Haube kpl. nur fuer Ersatz (4.100-590.0)

POS	Artikelnr.	Beschreibung	Anzahl	Einheit
2	7.303-112.0	Schraube 6x20 -10.9-R2R (In6Rd)	4.000	ST
4	7.303-128.0	Senkschraube 5x20 -10.9-R2R (In6Rd)	1.000	ST

9200 Hochdruckpistole HP-DG (9.918-187.0)

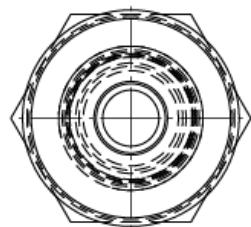
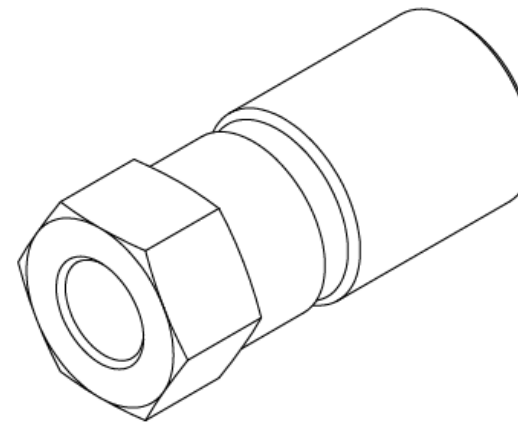
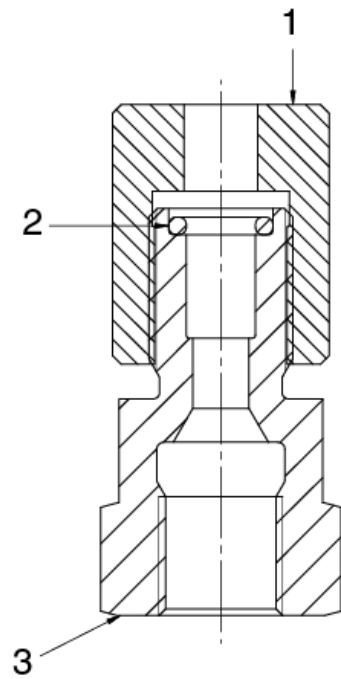
POS	Artikelnr.	Beschreibung	Anzahl	Einheit
10		Druckgehaeuse komplett DumpGun 3000bar	1.000	ST
20	9.918-095.0	Handgriff Pistole	1.000	ST
30	9.917-738.0	Lagerbuchse Pistole	4.000	ST
40	9.917-448.0	Betaetigung Pistole Nocke	1.000	ST
50	9.917-447.0	Sperrklinke	1.000	ST
60	9.917-450.0	Abzugshebel Pistole	1.000	ST
70	9.917-452.0	Verschlussplatte	1.000	ST
80	9.917-453.0	Zwischenblech	1.000	ST
90	9.917-446.0	Aufnahme Schulterstuetze	1.000	ST
100	9.917-449.0	Blech Verschraubung Pistole	1.000	ST
110	9.880-789.0	Zylinderschraube M 3X 10	4.000	ST
120	9.880-954.0	Zylinderstift 5x16mm	2.000	ST
130	9.881-338.0	Schenkelfeder 1x6,5x19,5mm	1.000	ST
140	9.918-627.0	Feder 1,25x8x22	1.000	ST
150		Zylinderschraube ISO 4762-M4x22-A2-70	3.000	ST
160	9.876-310.0	Blech	1.000	ST
170	6.025-318.0	Faltenbalg	1.000	ST
180		Zylinderschraube ISO 4762-M4x18-A2-70	5.000	ST

10 Druckgehaeuse komplett DumpGun 3000bar

POS	Artikelnr.	Beschreibung	Anzahl	Einheit
10		Druckgehaeuse Dump Gun 3000 bar	1.000	ST
20		Druckgehaeuse 3000 bar Cartrige	1.000	ST
30	9.917-276.0	Hauptventil Dump Gun 3000 bar	1.000	ST
40	9.917-280.0	Ventilsitz Dump Gun	1.000	ST
50	9.917-292.0	Hochdruck Dichtung 3,1 x 8 x 5,5	1.000	ST
60	9.917-303.0	O-Ring Dichtung Hochdruck 4,76 x 1,78 90	1.000	ST
70	9.917-281.0	Sicherungsscheibe	1.000	ST
80	9.917-283.0	Ventilstift	1.000	ST
90	9.917-291.0	Betaetigung Stift	1.000	ST
100	9.881-433.0	Schraubentellerfeder 10,5x6,2x11,5	1.000	ST
110		Verschraubung fuer Gehaeuse	1.000	ST
120	9.882-588.0	Stuetzring HP1500S	1.000	ST
130	9.883-670.0	Druckring 9/16-18 UNF LH	1.000	ST
140	9.883-669.0	Druckschraube 1 1/8-12 UNF	1.000	ST
150		Bypass Nippel M30X1,5-G3/8	1.000	ST
160	9.917-306.0	Stuetzring 19,4 x 22 x 1,1 POM	1.000	ST
170	9.917-297.0	O-Ring 18,77 x 1,78 90 Shore	1.000	ST
180	9.917-298.0	O-Ring 14 x1,78 90 Shore	1.000	ST
190	9.917-307.0	Stuetzring 14,4 x 17 x 1,1 POM	1.000	ST
200	9.917-296.0	O-Ring 21,95 x 1,78	1.000	ST
210	9.917-305.0	Stuetzring 22,4 x 25 x 1,1 POM	1.000	ST
220	9.917-299.0	O-Ring 11 x 1 90 Shore	1.000	ST
230		Bypass Einsatz	1.000	ST
240	9.881-843.0	O-Ring 10x2mm	1.000	ST
250		Einstellschraube	1.000	ST

9230 Schlauchanschluss M24x1,5 1500bar (9.871-969.0)

POS	Artikelnr.	Beschreibung	Anzahl	Einheit
10	9.877-955.0	Reduziernippel M24X1,5DK-M22X1,5DZ	1.000	ST
20	9.880-207.0	6kt-Mutter M22x1,5	1.000	ST



9250 Anschluss fuer Duese F4/F19-1500bar (9.872-008.0)

POS	Artikelnr.	Beschreibung	Anzahl	Einheit
1	9.877-691.0	Ueberwurfmutter IG3/8	1.000	ST
2	6.025-168.0	O-Ring fuer Duese F4 + F19	1.000	ST
3	9.878-258.0	Duesenanschluss fuer Duese F4+F19 - AG 3	1.000	ST

M

901



L

902



XL

903



9500 HD Schutzanzug

POS	Artikelnr.	Beschreibung	Anzahl	Einheit
901	6.547-055.0	HD Schutzanzug Groesse M	1.000	ST
902	6.547-056.0	HD Schutzanzug Groesse L	1.000	ST
903	6.547-057.0	HD Schutzanzug Groesse XL	1.000	ST