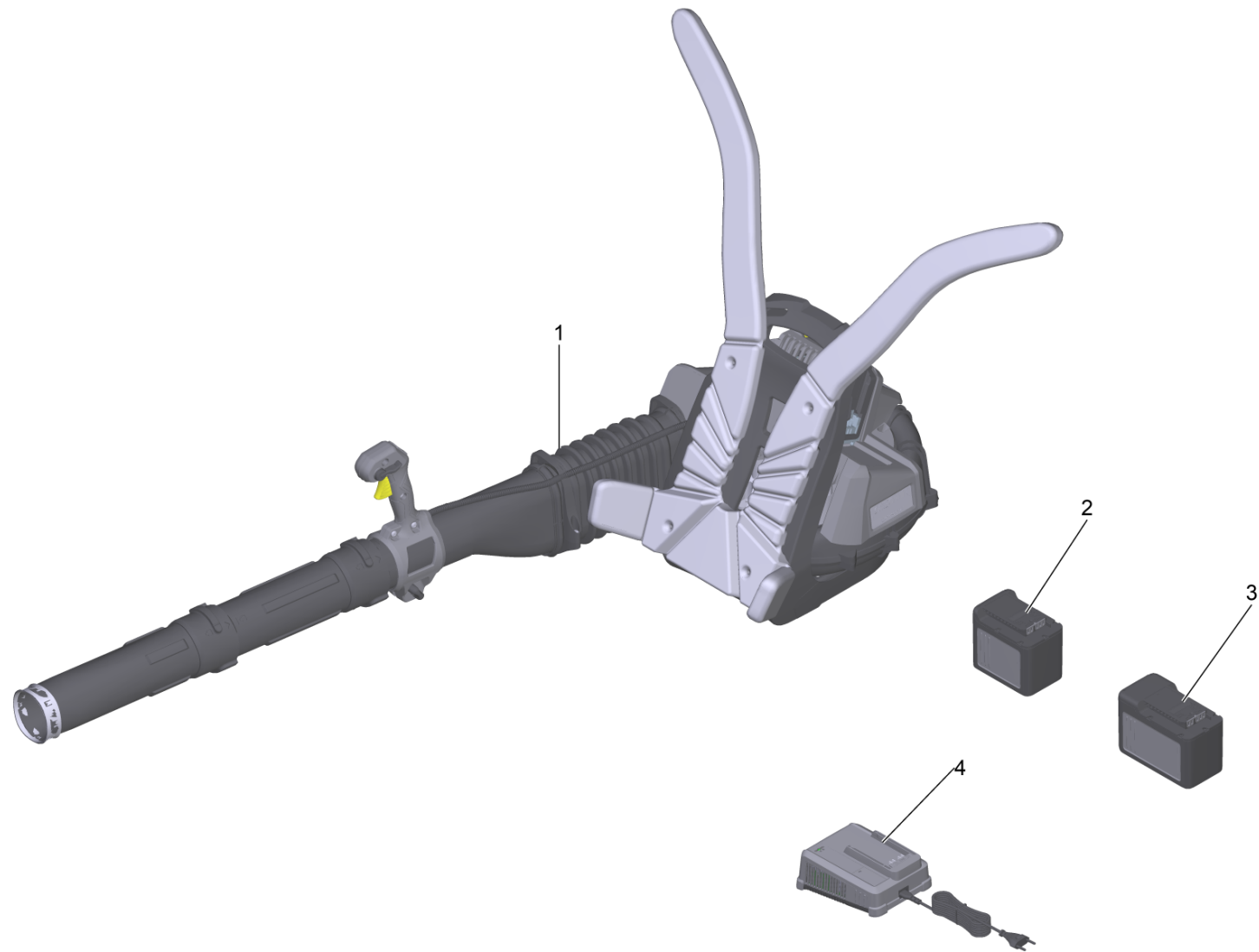


Ersatzteilliste

(1.042-510.0) LBB 1060/36 Bp Pack *EU

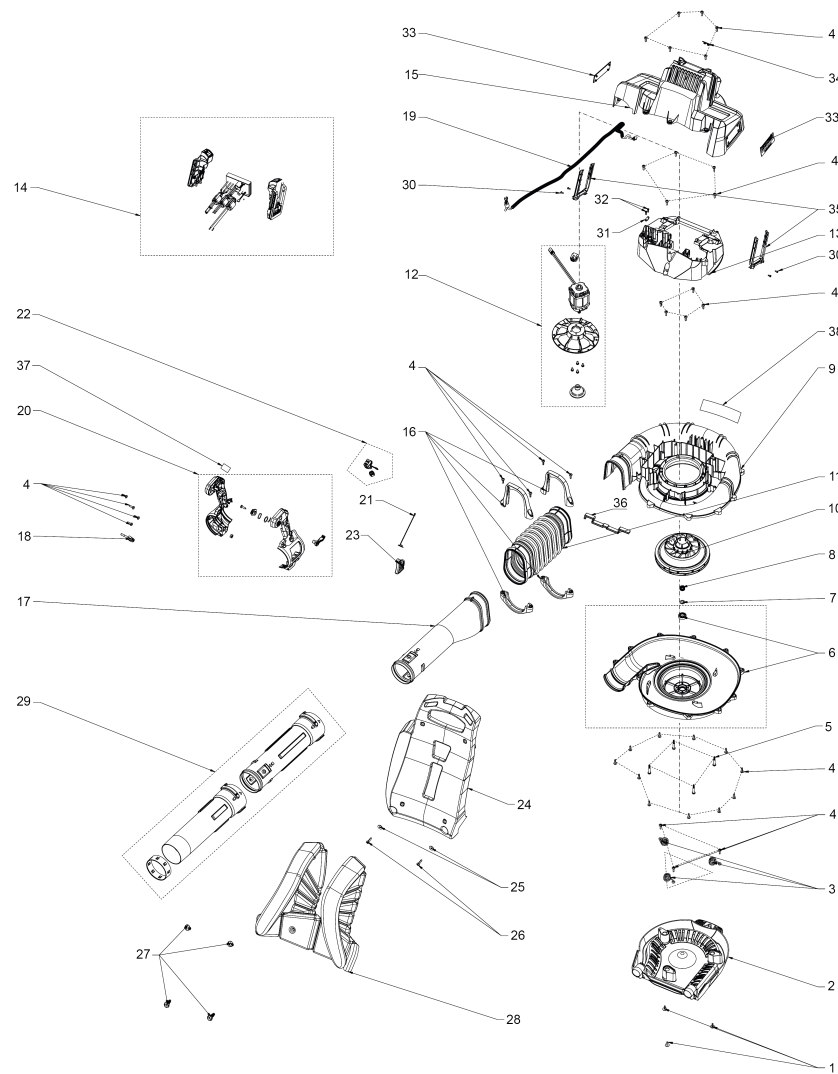
Inhaltsverzeichnis

LBB 1060/36 Bp Pack *EU (1.042-510.0)	3
1 LBB Battery 36 *INT	5



LBB 1060/36 Bp Pack *EU (1.042-510.0)

POS	Artikelnr.	Beschreibung	Anzahl	Einheit
1		LBB Battery 36 *INT	1	ST
2	2.042-022.0	Battery Power+ 36/60 *INT	1	ST
3	2.445-043.0	Battery Power+ 36/75 *INT	1	ST
4	2.445-045.0	Ladegeraet Battery Power+ 36/60 *EU	1	ST
5	2.445-070.0	Starter Kit Battery Power+ 36/75 *EU	1	ST
6	2.445-071.0	Starter Kit Battery Power+ 36/60 *EU	1	ST



1 LBB Battery 36 *INT

POS	Artikelnr.	Beschreibung	Anzahl	Einheit
1	6.444-580.0	Schraube	3	ST
2	6.444-581.0	Gehaeuse unten	1	ST
3	6.444-582.0	Feder	3	ST
4	6.444-583.0	Schraube	38	ST
5	6.444-584.0	Schraube	4	ST
6	6.444-585.0	Spirale aussen	1	ST
7	6.444-586.0	Unterlegscheibe	1	ST
8	6.444-587.0	Feder	1	ST
9	6.444-588.0	Spirale innen	1	ST
10	6.444-589.0	Ventilator	1	ST
11	6.444-590.0	Balg	1	ST
12	6.444-591.0	Motor	1	ST
13	6.444-592.0	Gehaeuseabdeckung	1	ST
14	6.444-593.0	Set Elektronik	1	ST
15	5.042-216.0	Gehaeuse LBB 1060/36 Bp	1	ST
16	6.444-594.0	Set Klemme	1	ST
17	6.444-595.0	Rohr	1	ST
18	6.444-596.0	Griff	1	ST
19	6.444-597.0	Kabel	1	ST
20	6.444-598.0	Griff	1	ST
21	6.444-599.0	Schalter Turbo	1	ST
22	6.444-600.0	Schalter	1	ST
23	5.042-245.0	Drossel Abzug LBB 1060/36 Bp	1	ST
24	6.444-602.0	Rahmen	1	ST
25	6.444-603.0	Unterlegscheibe	2	ST
26	6.444-604.0	Schraube	2	ST
27	6.444-605.0	Druckknopf Kabelbaum	4	ST
28	6.444-606.0	Schultergurt	1	ST
29	6.444-607.0	Geblaese Rohr	1	ST
30	6.444-608.0	Schraube	4	ST
31	6.444-610.0	Zugentlastung Platte	1	ST
32	6.444-120.0	Schraube	2	ST
33	5.385-502.0	Schild Logo geclipst L Professional	2	ST

1 LBB Battery 36 *INT

POS	Artikelnr.	Beschreibung	Anzahl	Einheit
34	5.385-506.0	Schild Signet geclipst M Professional	1	ST
35	5.042-218.0	Batterie Halter Adapter	2	ST
36	5.042-250.0	Gummi Schutzhuelle LBB 1060/36 Bp	1	ST
37	5.385-150.0	Aufkleber TURBO	1	ST
38	5.385-151.0	Aufkleber Hinweis Laubblaeser	1	ST