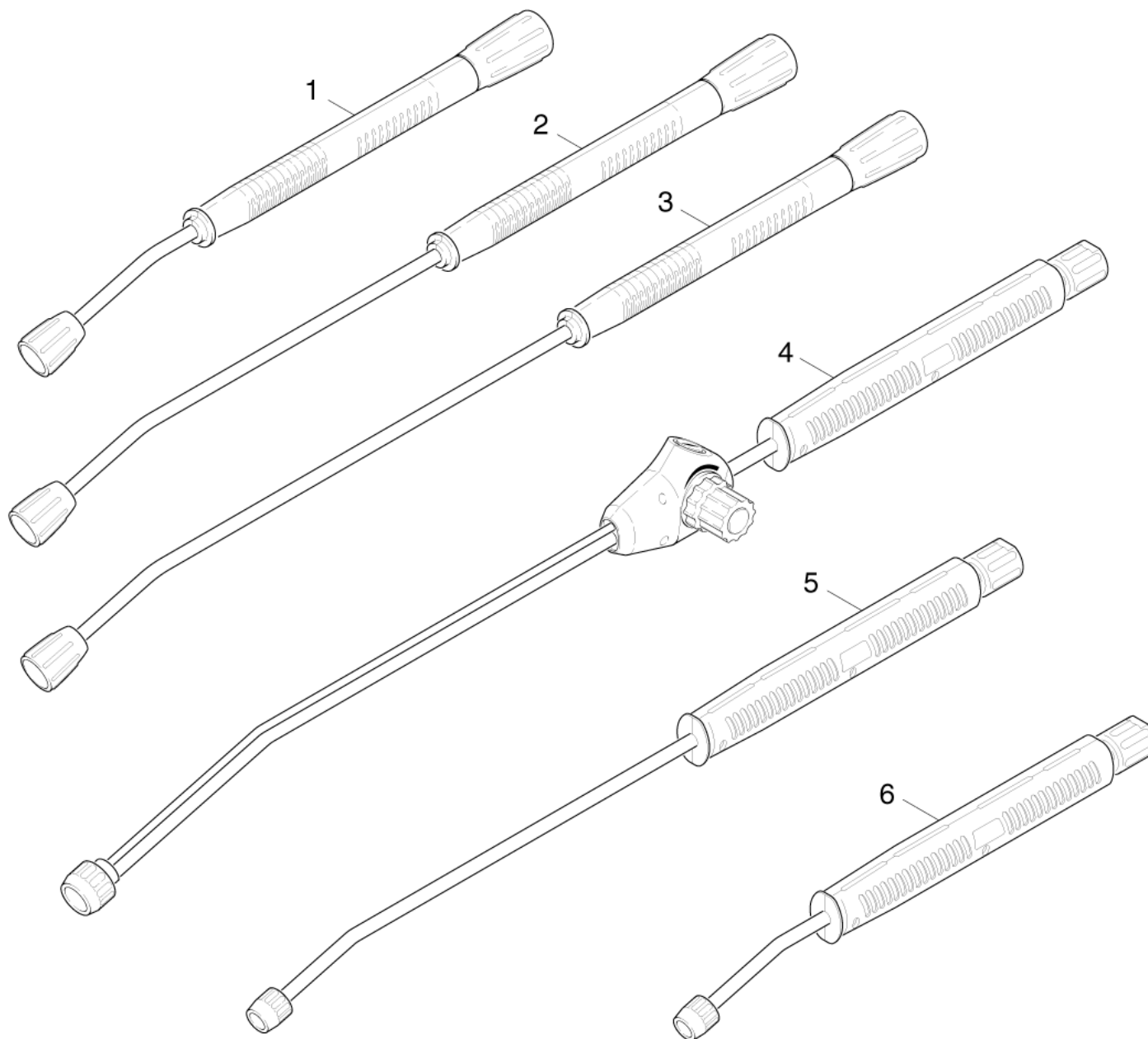


Ersatzteilliste

Strahlrohr

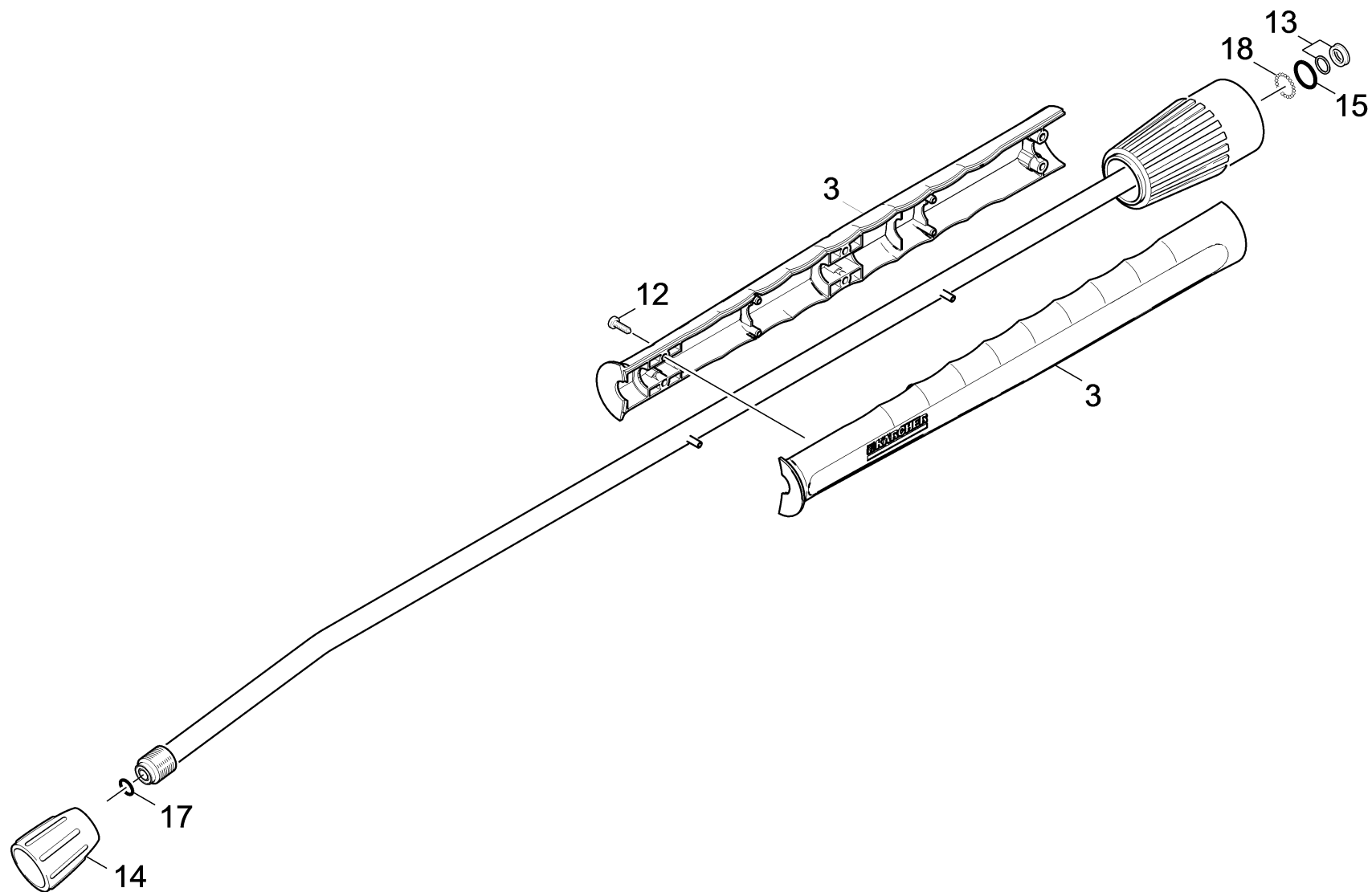
Inhaltsverzeichnis

43 Strahlrohr	3
2 Strahlrohr verpackt nur fuer Ersatz (4.760-660.0)	5
4 Doppelstrahlrohr (4.760-230.0)	7



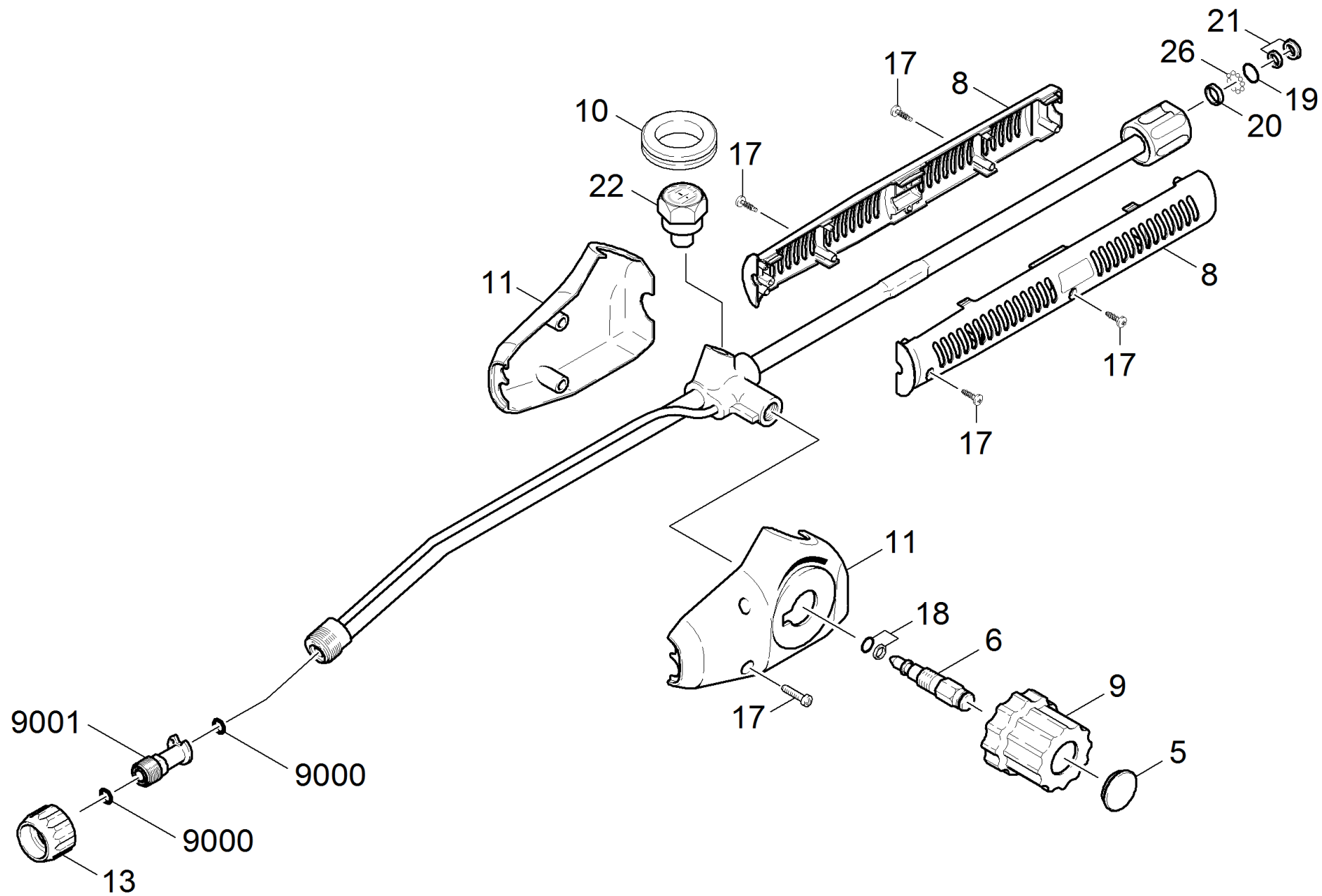
43 Strahlrohr

POS	Artikelnr.	Beschreibung	Anzahl	Einheit
1	4.760-664.0	Strahlrohr verpackt nur fuer Ersatz	1.000	ST
2	4.760-660.0	Strahlrohr verpackt nur fuer Ersatz	1.000	ST
3	4.760-661.0	Strahlrohr verpackt nur fuer Ersatz	1.000	ST
4	4.760-230.0	Doppelstrahlrohr	1.000	ST
5	7.777-999.0	Bevorratung eingestellt	1.000	ST
6	7.777-999.0	Bevorratung eingestellt	1.000	ST



2 Strahlrohr verpackt nur fuer Ersatz (4.760-660.0)

POS	Artikelnr.	Beschreibung	Anzahl	Einheit
3	5.321-855.0	Griffpaar Strahlrohr mit Schweissbolzen	1.000	ST
12	7.303-129.0	Schraube 4x16 -10.9-R2R (K-In6Rd)	6.000	ST
13	4.363-692.0	Nutring kpl. -nur fuer Ersatz-	1.000	ST
14	5.401-210.0	Verschraubungsteil	1.000	ST
15	6.362-524.0	O-Ring 17,0 X 1,5	1.000	ST
17	2.880-990.0	Ersatzteilsatz O-Ring 5x -Kaercher	1.000	ST
18	7.401-915.0	Kugel 2,5 G20 -1.4034 DIN 5401	1.000	ST



4 Doppelstrahlrohr (4.760-230.0)

POS	Artikelnr.	Beschreibung	Anzahl	Einheit
5	5.132-010.0	Stopfen	1.000	ST
6	5.291-047.0	Spindel	1.000	ST
8	5.321-150.0	Griff	2.000	ST
9	5.321-321.0	Griff	1.000	ST
10	6.641-640.0	Durchfuehrungstuelle D21	1.000	ST
11	5.394-273.0	Schutzteil Paar	1.000	ST
13	5.401-153.0	Verschraubungsteil	1.000	ST
17	6.303-199.0	Linsenschraube 4,2x 16	4.000	ST
18	6.363-037.0	O-Ring kpl. 1ST.-R.	1.000	ST
19	6.362-524.0	O-Ring 17,0 X 1,5	1.000	ST
20	6.362-529.0	Dichtring 12x1,5	1.000	ST
21	4.363-692.0	Nutring kpl. -nur fuer Ersatz-	1.000	ST
22	6.421-143.0	Manometer 0-250BAR	1.000	ST
26	7.401-921.0	Kugel 4 G20 -1.4034 DIN 5401	12.000	ST
9000	2.880-990.0	Ersatzteilsatz O-Ring 5x -Kaercher	1.000	ST
9001	4.762-075.0	Adapter	1.000	ST