

## **Ersatzteilliste**

(1.187-904.0) HD 8/20 G \*EU

## Inhaltsverzeichnis

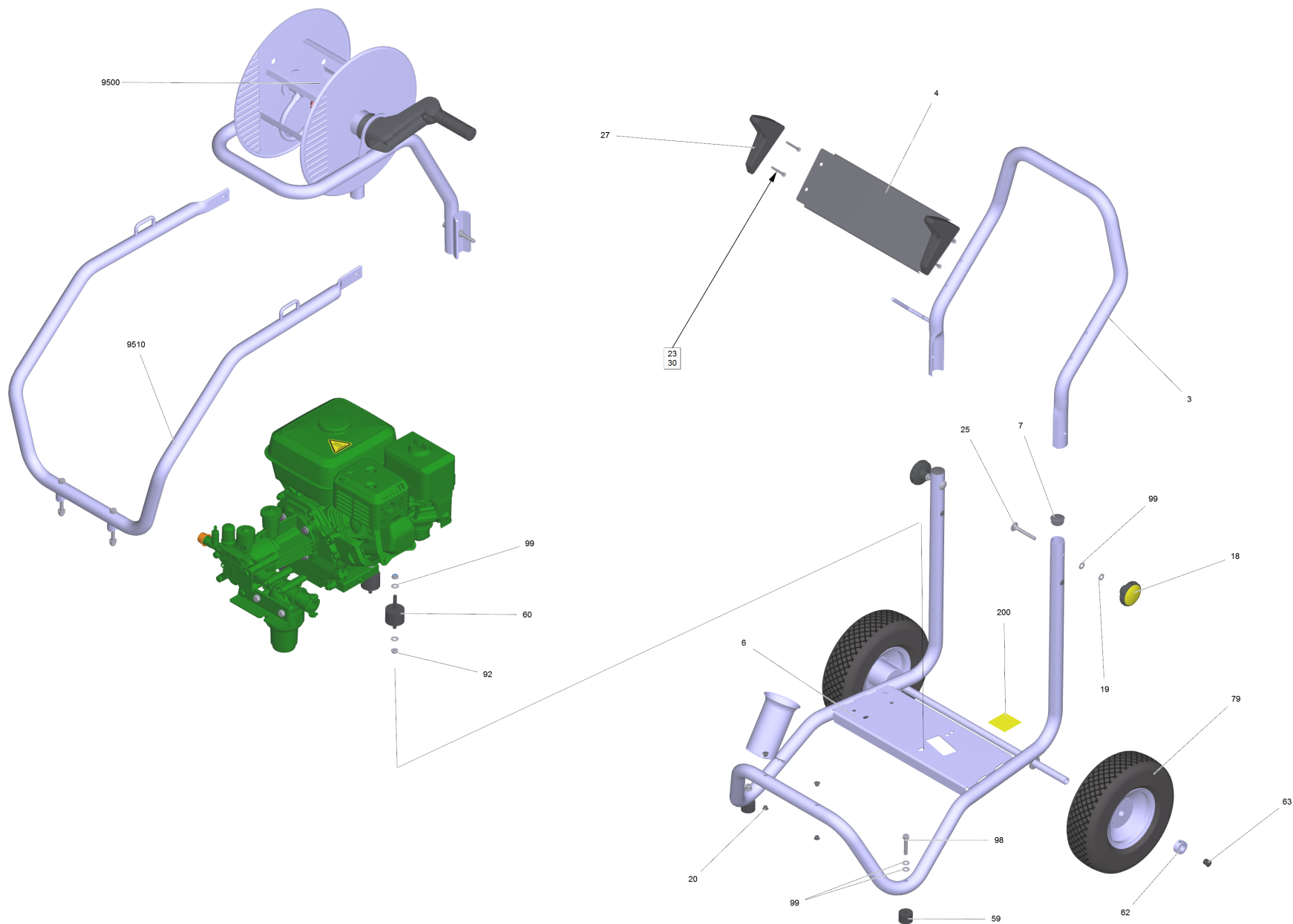
---

HD 8/20 G *EU (1.187-904.0)	3
49 ETL HD 8/20 G TR (5.974-493.0)	4
5 Pumpensatz fuer Ersatz	9
2 Geradschubfuehrung	11
3 Zylinderkopf kpl.	13
1 Ventil (3 Stück) (2.884-916.0)	16
10 Verschlussstopfen nur fuer Ersatz (4.132-007.0)	18
13 Verschraubungsteil (4.401-079.0)	20
1 Spindel kpl. (4.291-014.0)	22
22 Ersatzteilsatz Chemie (2.883-862.0)	24
34 Ventilbolzen kpl. (4.584-022.0)	26
35 Dueseneinsatz nur fuer Ersatz (4.769-034.0)	28
9001 Sicherheitsventil kpl. (4.590-016.0)	30
5 Wasserfilter kpl. Ersatz (6.414-041.3)	32
8 Strahlrohr TR 840 mm (4.112-006.0)	34
9 Chemieduese TR 25250 (2.113-020.0)	36
9 Powerduese TR 25040 (2.113-021.0)	38
72 Schlauchleitung TR drehbar DN6 25MPa 15m (6.110-020.0)	40
80 Benzinmotor 9 PS-Honda (6.491-010.0)	42
9000 EASY!Force Advanced (4.118-005.0)	44
9000 Ersatzteil-Set Hebel (2.885-483.0)	46
9500 ABS Schlauchtrommel TR (2.110-004.0)	48
20 ETL ABS Schlauchtrommel f. 2.110-004.0 (5.974-306.0)	49
901 Schlauchleitung TR drehbar DN8 40MPa 15m (6.110-029.0)	51
1 Schlauchleitung TR drehbar DN8 40MPa 15m (6.110-021.0)	52
902 Schlauchleitung TR drehbar DN8 31,5MPa 15m (6.110-030.0)	54
1 Schlauchleitung TR drehbar DN8 31,5MPa 15m (6.110-013.0)	55
903 Schlauchleitung TR DN8 31,5MPa 15m (6.110-033.0)	57
9503 PUMPENSET HD 901 B (2.884-163.0)	59
1 Ventil (3 Stück) (2.884-916.0)	60
14 Ventilbolzen kpl. (4.584-022.0)	62
9510 ABS Rahmen Cage schmal (2.637-008.0)	64
9520 Anbausatz Rueckflussverhinderer (2.641-374.0)	66

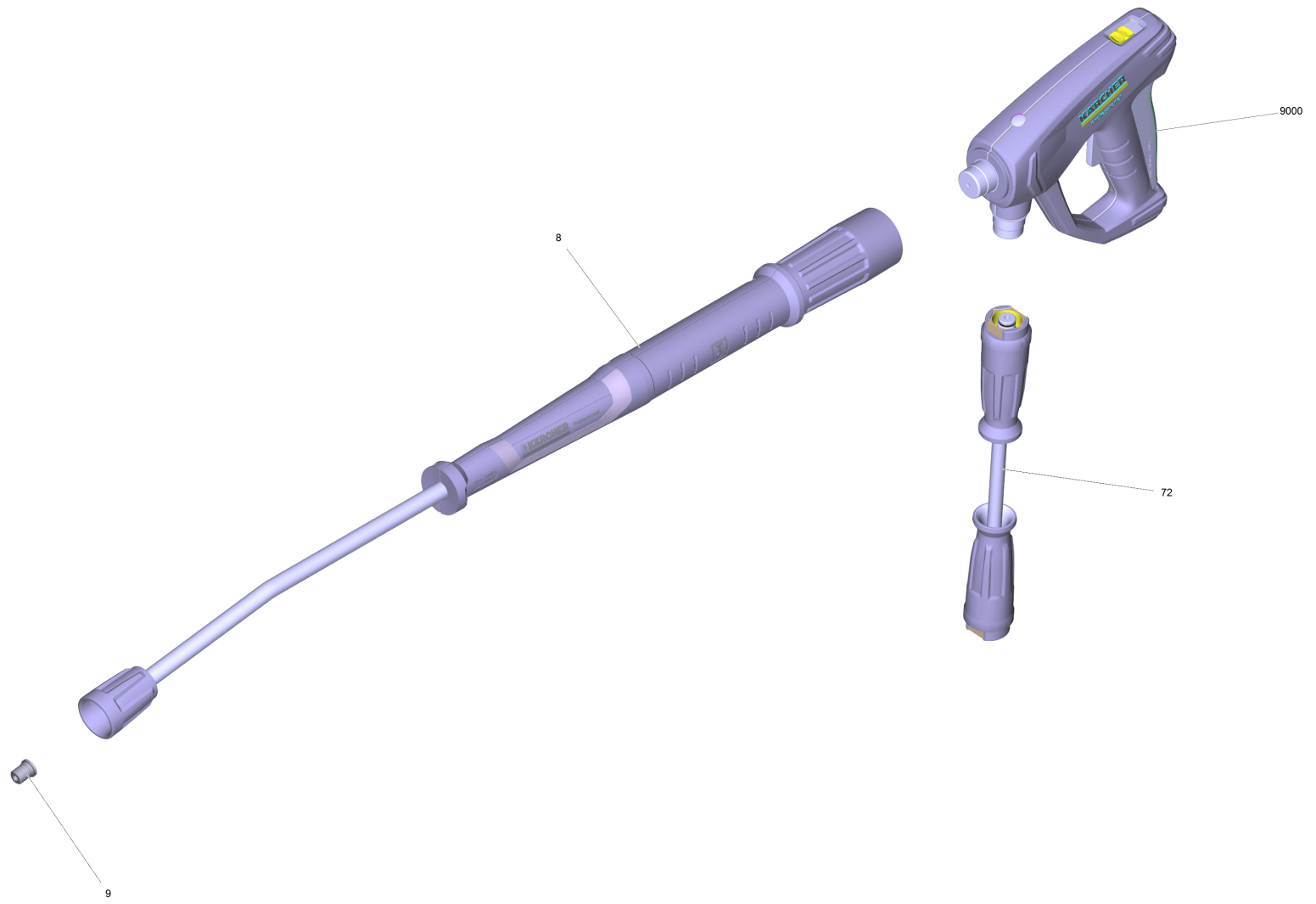
HD 8/20 G \*EU (1.187-904.0)

---

<b>POS</b>	<b>Artikelnr.</b>	<b>Beschreibung</b>	<b>Anzahl</b>	<b>Einheit</b>
49	5.974-493.0	ETL HD 8/20 G TR	1	ST







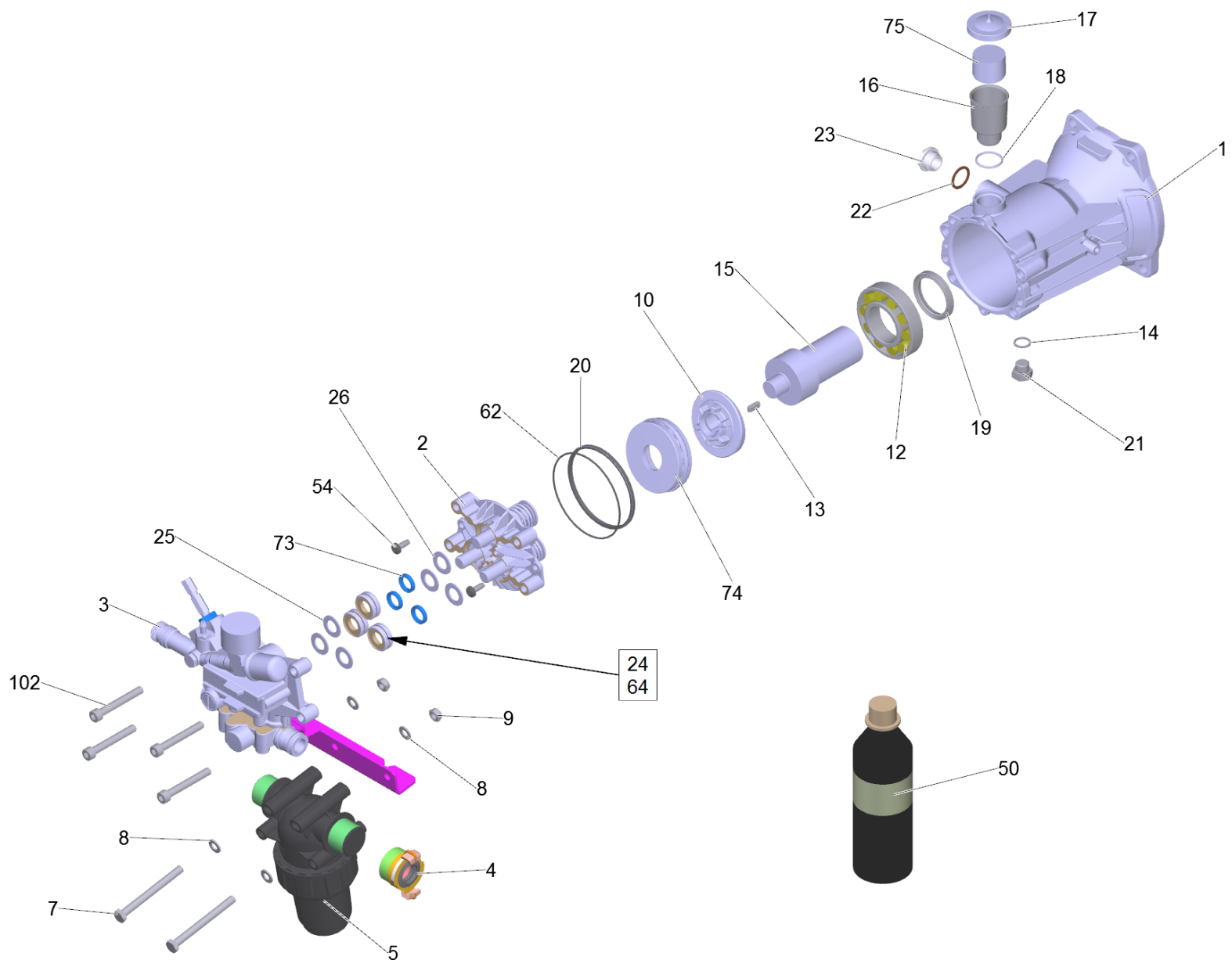
## 49 ETL HD 8/20 G TR (5.974-493.0)

POS	Artikelnr.	Beschreibung	Anzahl	Einheit
3	4.321-378.0	Griff kpl. schmal Advance	1	ST
4	5.051-577.0	Blechteil schmal	1	ST
5		Pumpensatz fuer Ersatz	1	ST
6	4.050-010.3	Rahmen kpl. schmal Advanced	1	ST
7	6.368-330.0	Verschlussstopfen	2	ST
8	4.112-006.0	Strahlrohr TR 840 mm	1	ST
9	2.113-020.0	Chemieduese TR 25250	1	ST
9	2.113-021.0	Powerduese TR 25040	1	ST
12	5.393-992.0	Schild Hinweis Nippel abschneiden	1	ST
17	5.388-320.0	SCHILD	1	ST
18	6.321-177.0	Drehknopf gelb D55mm	2	ST
19	7.313-004.0	Federring B 8-FSt-A3E DIN 127	2	ST
20	6.368-429.0	Abdeckkappe	8	ST
23	7.312-002.0	Scheibe 5-200HV-A3E ISO 7089	4	ST
25	7.303-165.0	Fl.Rd.Schr. M8x55-ST-A0P DIN 603	2	ST
27	9.751-583.0	Fassung Schlauch fuer Ersatz	2	ST
30	7.303-111.0	Schraube 5x50 -10.9-R2R (K-In6Rd)	4	ST
35	5.322-095.0	Griff gelb RAL 1018	1	ST
40	5.388-249.0	Schild	1	ST
41	6.643-943.0	Warnschild Heiss	1	ST
42	5.392-694.0	Warnschild Gas Abgas	1	ST
45	5.394-378.0	Schutzkappe TR 22	1	ST
53	6.304-040.0	6kt-Schr. 5/16-24UNF-8.8-P2R ISO 4017	4	ST
56	5.387-620.0	Warnschild neu	1	ST
59	6.339-081.0	Gummipuffer D30X20	2	ST
60	6.339-166.0	Gummipuffer	4	ST
61	7.777-999.0	Bevorratung eingestellt	1	ST
62	9.761-446.0	Stellring	2	ST
63	9.761-432.0	Verschlussstopfen Schraube fuer Ersatz	2	ST
70	7.815-139.0	Winkelschraubendreher 4,0-St ISO 2936	1	ST
71	6.388-216.0	Schlauch DN 5	0,9	m
72	6.110-020.0	Schlauchleitung TR drehbar DN6 25MPa 15m	1	ST
75	4.862-225.0	Filter Chemieregulierung	1	ST

## 49 ETL HD 8/20 G TR (5.974-493.0)

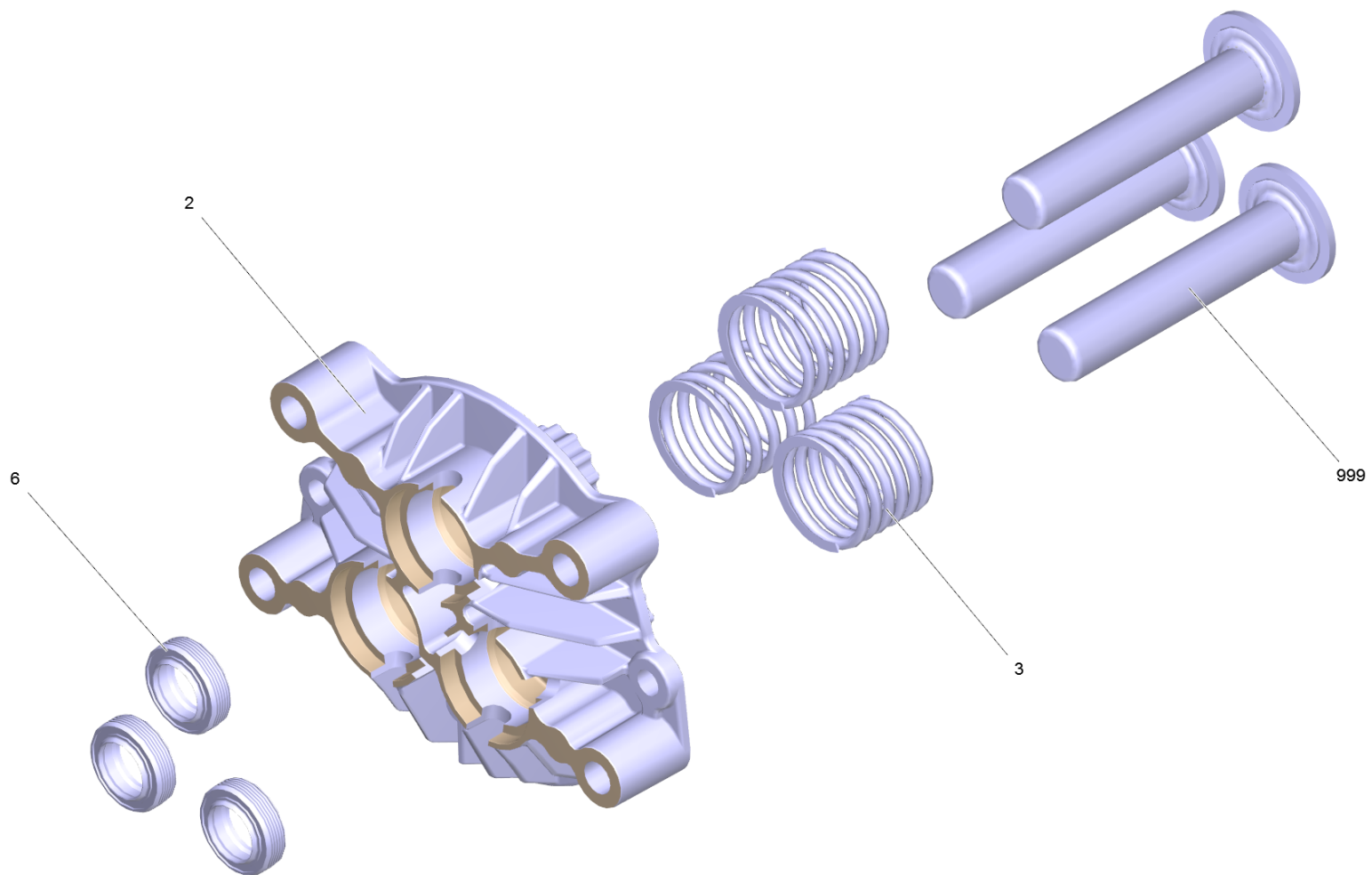
POS	Artikelnr.	Beschreibung	Anzahl	Einheit
79	6.515-000.0	Rad 260x85	1	ST
80	6.491-010.0	Benzinmotor 9 PS-Honda	1	ST
86	6.869-085.0	Montagepaste Turmopast NBI 2 weiss	1	ZST
92	7.311-427.0	6kt-Mutter M8-04-A2E DIN 985	8	ST
93	7.303-032.0	Schraube M4x12 -St-R2R (In6Rd)	2	ST
94	6.491-610.0	Deflektor	1	ST
98	7.306-075.0	Zyl.Schr. M 8x 40-8.8-A2E ISO 4762	2	ST
99	7.312-004.0	Scheibe 8 -200HV-A3E ISO 7089	8	ST
9000	4.118-005.0	EASY!Force Advanced	1	ST
9500	2.110-004.0	ABS Schlauchtrommel TR	1	ST
9503	2.884-163.0	PUMPENSET HD 901 B	1	ST
9510	2.637-008.0	ABS Rahmen Cage schmal	1	ST
9520	2.641-374.0	Anbausatz Rueckflussverhinderer	1	ST
9530	6.288-050.0	Motorenoel 1L	1	ST





## 5 Pumpensatz fuer Ersatz

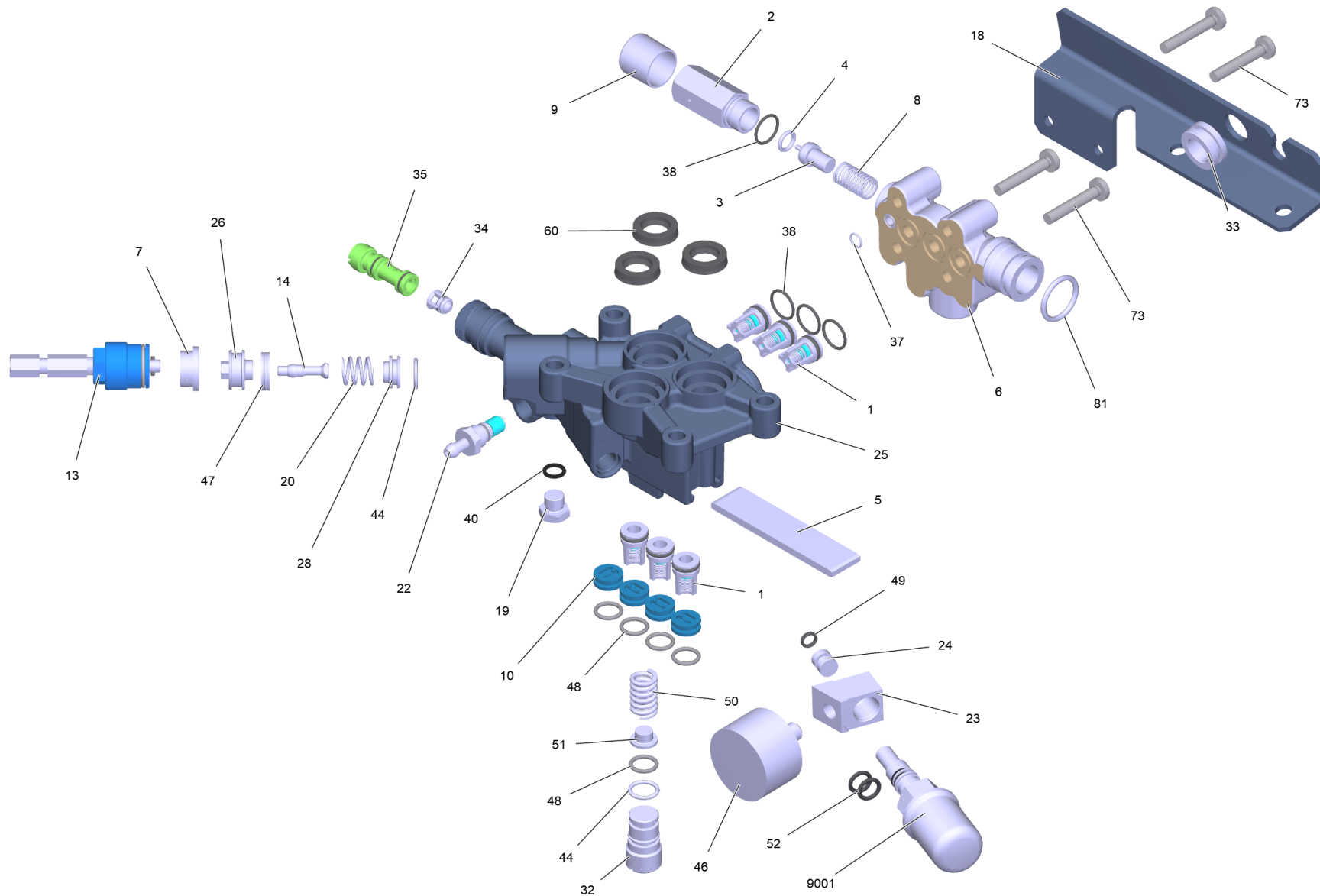
POS	Artikelnr.	Beschreibung	Anzahl	Einheit
1	5.060-825.0	Gehaeuse HD 690 B I	1	ST
2		Geradschubfuehrung	1	ST
3		Zylinderkopf kpl.	1	ST
4	6.388-458.0	Schlauchkupplung	1	ST
5	6.414-041.3	Wasserfilter kpl. Ersatz	1	ST
7	7.304-125.0	6kt-Schraube M8x85 -8.8-A2E ISO 4014	2	ST
8	7.312-004.0	Scheibe 8 -200HV-A3E ISO 7089	4	ST
9	7.311-427.0	6kt-Mutter M8-04-A2E DIN 985	2	ST
10	5.120-315.0	Taumelscheibe Hub 8mm	1	ST
12	7.401-302.0	Rollenlager 30208-Wae.St. DIN 720	1	ST
13	7.318-002.0	Passfeder A 5x5x16-C45K DIN 6885-1	1	ST
14	7.362-005.0	Dichtring A14x18 -Cu DIN 7603	1	ST
15	5.471-099.0	Kupplungsteil	1	ST
16	5.070-194.0	Behaelter	1	ST
17	5.064-457.0	Deckel staubgrau Oel	1	ST
18	6.362-168.0	O-Ring 22,3 X 2,4-NBR 70	1	ST
19	7.367-011.0	RWDR A40x52x7-NBR DIN3760	1	ST
20	5.114-001.0	Ring	1	ST
21	7.382-233.0	VS-Schraube M14x1,5-A-CuZn DIN 7604	1	ST
22	6.362-585.0	Dichtung	1	ST
23	5.411-062.0	Verschlusschraube	1	ST
24	5.112-576.3	Buchse	3	ST
25	5.115-859.0	Scheibe	3	ST
26	5.115-744.0	Scheibe	3	ST
49	6.288-044.0	Silikonfett 100 G	1	ST
50	6.288-050.0	Motorenoel 1L	1	ST
54	7.303-047.0	Schraube M6x16 -St-R3R (In6Rd)	2	ST
62	6.363-067.0	O-Ring 92X2 NBR 70	1	ST
64	6.362-376.0	O-Ring 24,0 X 1,5	3	ST
73	6.365-434.0	Nutring 14x20x4	3	ST
74	4.401-096.0	Axial-Rillenkugellager nur fuer Ersatz	1	ST
75	5.132-187.0	Stopfen	1	ST
102	7.306-047.0	Zyl.Schr. M8x60 -8.8-A2E ISO4762	4	ST



## 2 Geradschubfuehrung

---

<b>POS</b>	<b>Artikelnr.</b>	<b>Beschreibung</b>	<b>Anzahl</b>	<b>Einheit</b>
2	5.060-677.0	Geradschubfuehrung	1	ST
3	5.332-427.0	Feder	3	ST
6	6.365-340.0	Nutring 14X22X5/7	3	ST
999	4.553-305.0	Kolben kpl. nur fuer Ersatz	3	ST

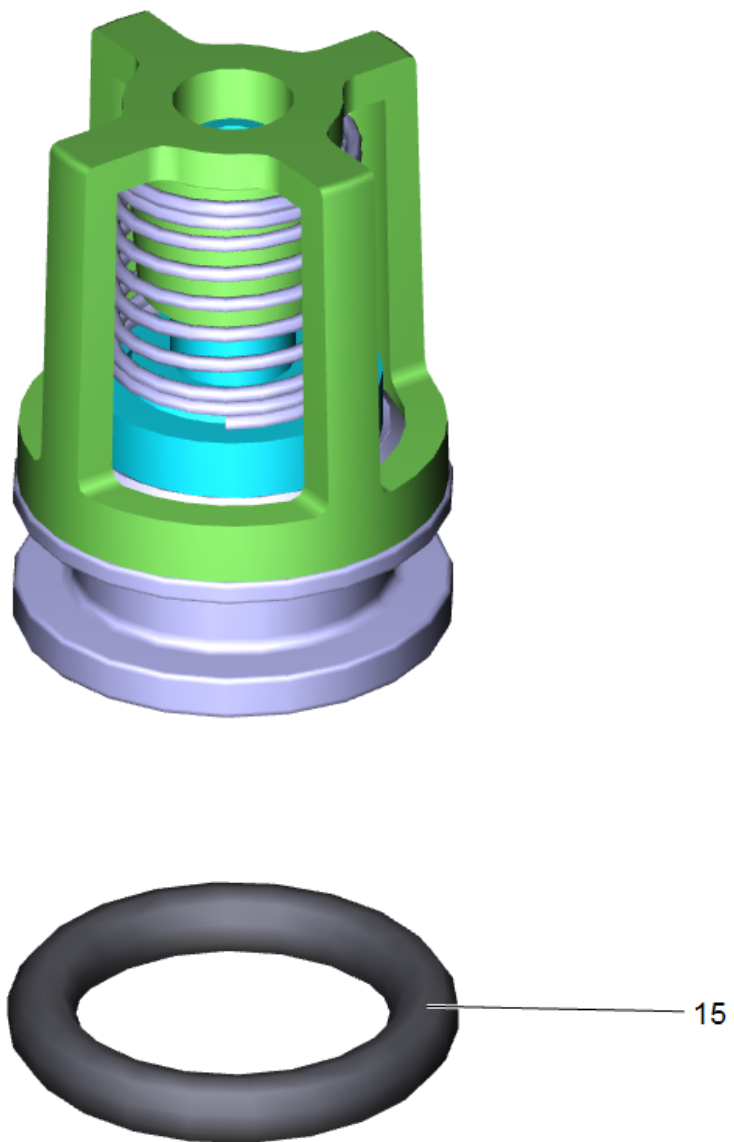


## 3 Zylinderkopf kpl.

POS	Artikelnr.	Beschreibung	Anzahl	Einheit	Bemerkung
1	2.884-916.0	Ventil (3 Stück)	2	ST	
2	4.587-038.0	Ventilgehaeuse kpl.	1	ST	
3	6.413-067.0	Thermoventil	1	ST	
4	6.363-614.0	O-Ring 9 x 2 -NBR90	1	ST	
5	5.003-062.0	Platte	1	ST	
6	5.063-026.3	Saugdeckel kpl. fuer Ersatz	1	ST	
7	5.110-630.0	Huelse	1	ST	
8	5.332-001.0	Schraubenfeder	1	ST	
9	6.368-344.0	Schutzkappe	1	ST	
10	4.132-007.0	Verschlussstopfen nur fuer Ersatz	1	ST	
13	4.401-079.0	Verschraubungsteil	1	ST	
14	5.305-274.0	Formschraube	1	ST	
18	5.045-035.0	Blechteil Wasserfilter	1	ST	
19	5.411-070.0	Verschlussschraube	1	ST	
20	5.332-425.0	Schraubenfeder	1	ST	
22	2.883-862.0	Ersatzteilsatz Chemie	1	ST	
23	5.108-215.0	Drehteil	1	ST	
24	5.110-859.0	Drehteil	1	ST	
25	5.550-023.3	Zylinderkopf fuer Ersatz TR	1	ST	
26	5.553-363.0	Kolben Ueberstroemer	1	ST	
28	5.581-242.0	Ventilsitz	1	ST	
32	5.583-164.0	Ventilschraube	1	ST	
33	6.641-401.0	Durchfuehrungstuelle	1	ST	
34	4.584-022.0	Ventilbolzen kpl.	1	ST	
35	4.769-034.0	Dueseneinsatz nur fuer Ersatz	1	ST	
37	6.362-472.0	O-Ring 6,0 X 1,0-NBR 70	1	ST	
38	6.362-533.0	O-Ring 14,0 X 1,5-NBR 70	4	ST	
40	6.362-101.0	O-Ring 8 X 2	1	ST	
44	6.362-169.0	O-Ring 12,0 X 2,0	2	ST	
46	6.421-340.0	Manometer 0-250 bar	1	ST	
47	6.362-454.0	O-Ring kpl. 2ST.-R.	1	ST	
48	6.362-458.0	O-Ring 11,0x2,0-NBR 70	5	ST	
49	6.362-176.0	O-Ring 6,07x1,78	1	ST	

### 3 Zylinderkopf kpl.

POS	Artikelnr.	Beschreibung	Anzahl	Einheit	Bemerkung
50	5.332-203.0	Schraubenfeder	1	ST	
51	5.582-119.0	Ventilteller	1	ST	
52	6.362-797.0	O-Ring 9,0 X 2,0	2	ST	
60	6.365-432.0	Nutring 14x22x5.3	3	ST	
73	7.306-118.0	Schraube M 6x35 -8.8-P2R (In6Rd)	4	ST	
80	6.869-049.0	Metallkleber Loctite 243	1	ST	
	<b>cart_info_txt:</b> Dieses Material ist auf Grund der Gefahrstoff-Verordnung nicht lieferbar. Bitte beschaffen Sie dieses oder vergleichbares Material bei einem lokalen Lieferanten Ihrer Wahl. Metallkleber Loctite 243				
81	6.363-006.0	O-Ring 20X2,8	1	ST	
9001	4.590-016.0	Sicherheitsventil kpl.	1	ST	12-15 Nm

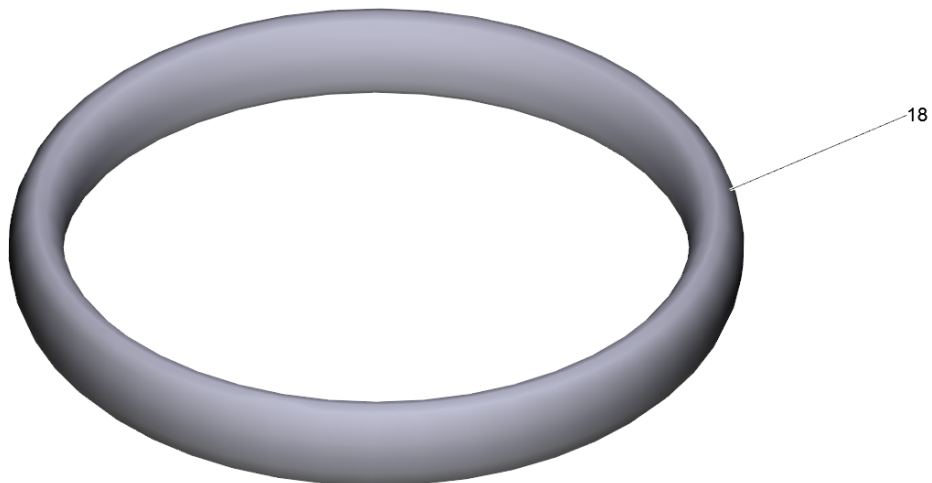
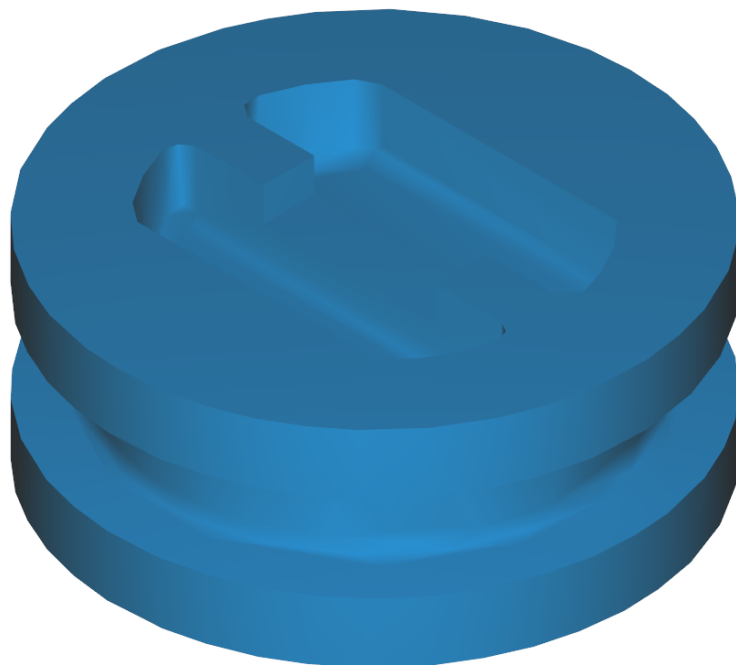




1 Ventil (3 Stück) (2.884-916.0)

---

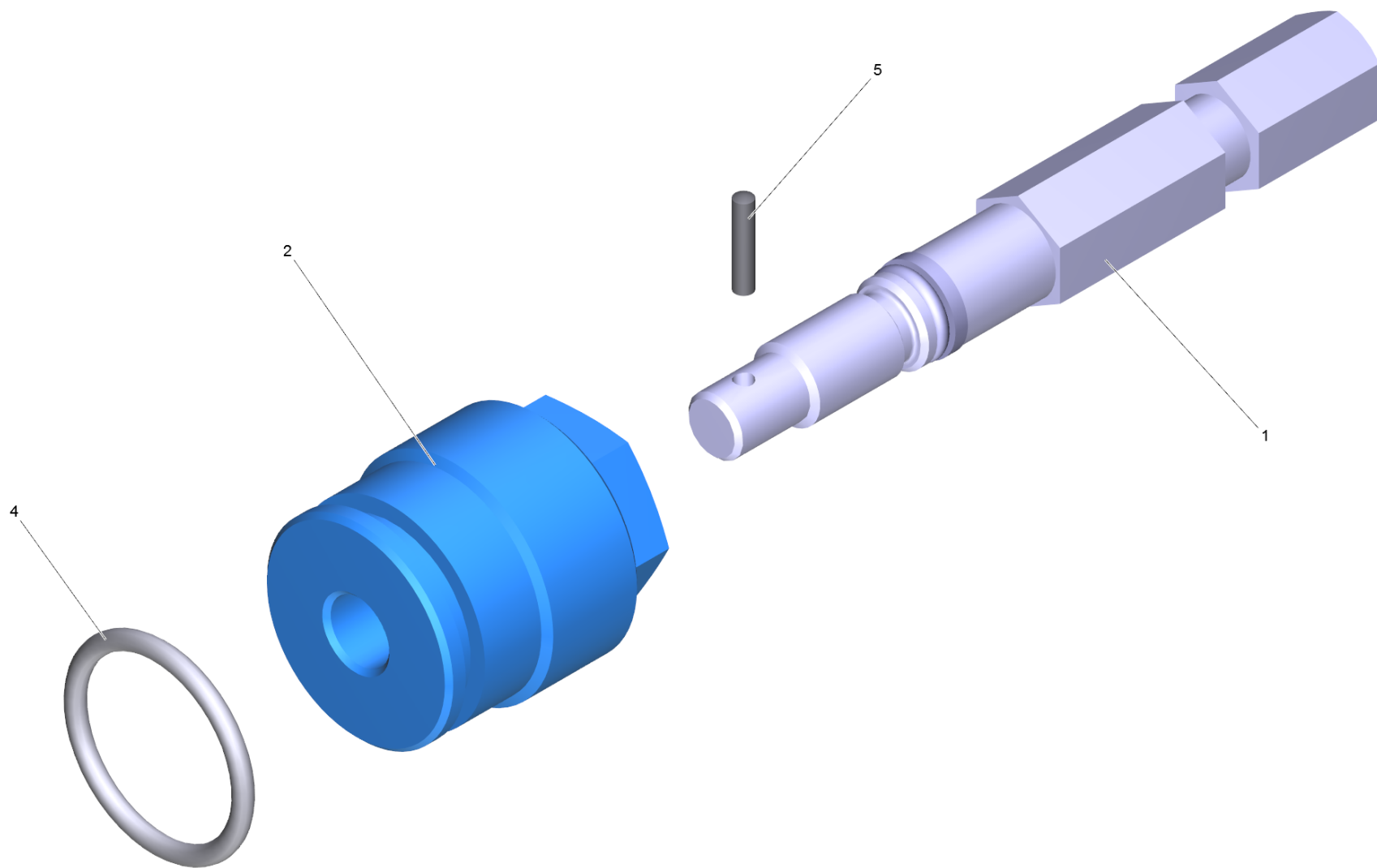
<b>POS</b>	<b>Artikelnr.</b>	<b>Beschreibung</b>	<b>Anzahl</b>	<b>Einheit</b>
15	6.362-077.0	O-Ring 10 x 2,2 NBR 70	3	ST



10 Verschlussstopfen nur fuer Ersatz (4.132-007.0)

---

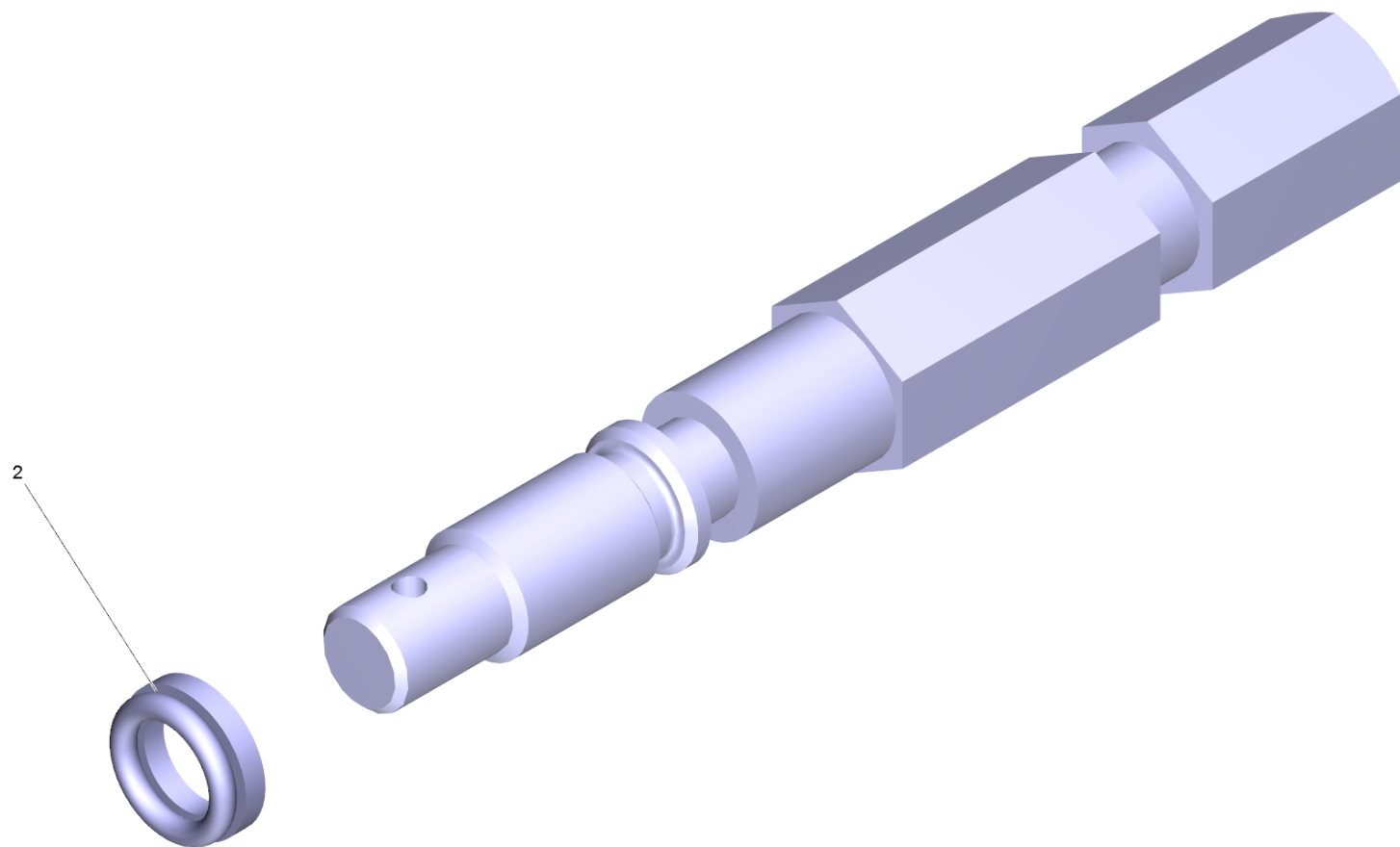
<b>POS</b>	<b>Artikelnr.</b>	<b>Beschreibung</b>	<b>Anzahl</b>	<b>Einheit</b>
18	6.362-458.0	O-Ring 11,0x2,0-NBR 70	1	ST



### 13 Verschraubungsteil (4.401-079.0)

---

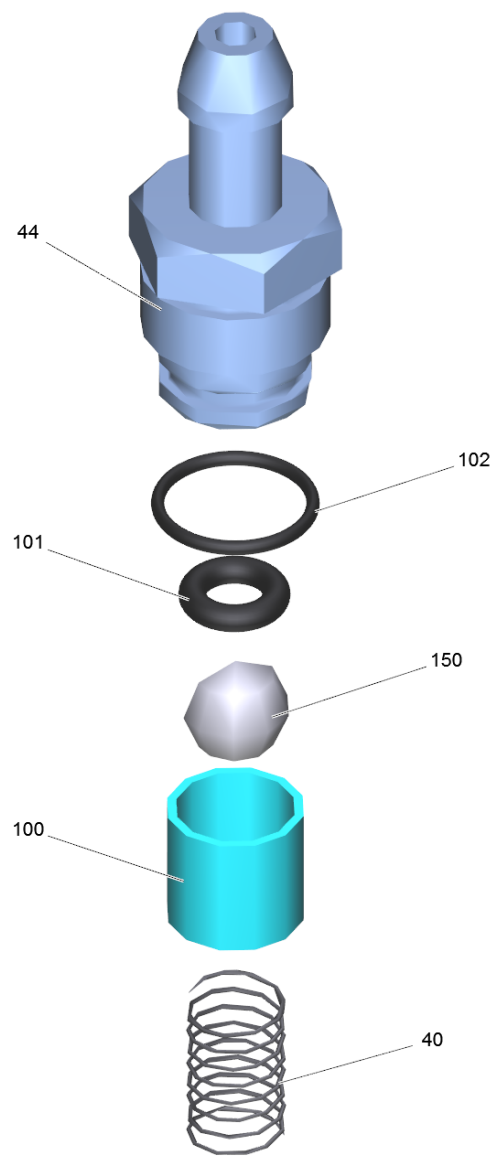
<b>POS</b>	<b>Artikelnr.</b>	<b>Beschreibung</b>	<b>Anzahl</b>	<b>Einheit</b>
1	4.291-014.0	Spindel kpl.	1	ST
2	5.583-147.0	Ventilschraube	1	ST
4	6.362-989.0	O-Ring 18x2 - NBR 80	1	ST
5	7.314-629.0	Knebelkerbs. 2x10 -A1 ISO 8742	1	ST
6	6.288-044.0	Silikonfett 100 G	1	ST



1 Spindel kpl. (4.291-014.0)

---

<b>POS</b>	<b>Artikelnr.</b>	<b>Beschreibung</b>	<b>Anzahl</b>	<b>Einheit</b>
2	6.362-468.0	O-Ring kpl. 1ST.-R.	1	ST

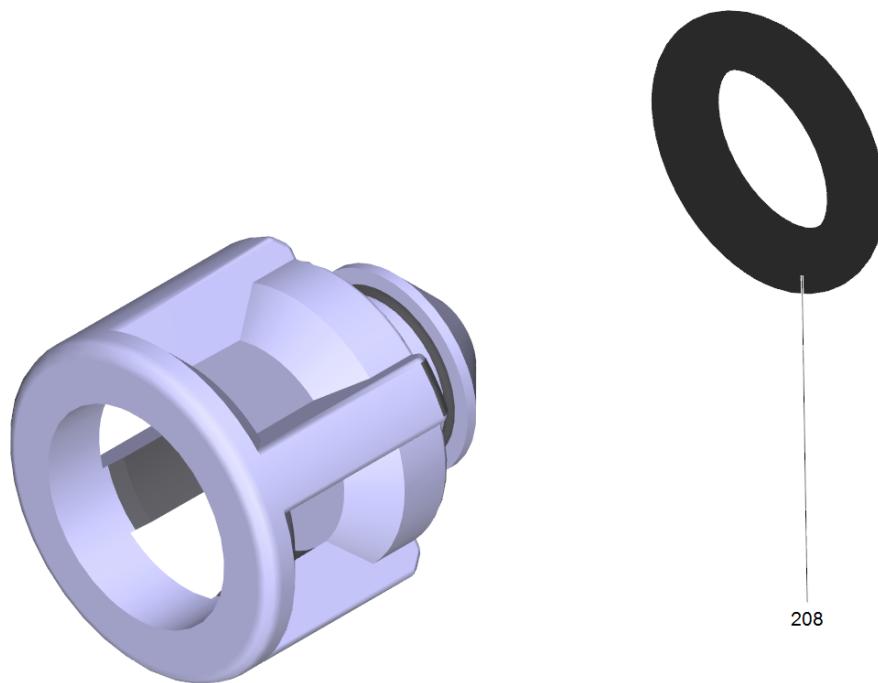




## 22 Ersatzteilsatz Chemie (2.883-862.0)

---

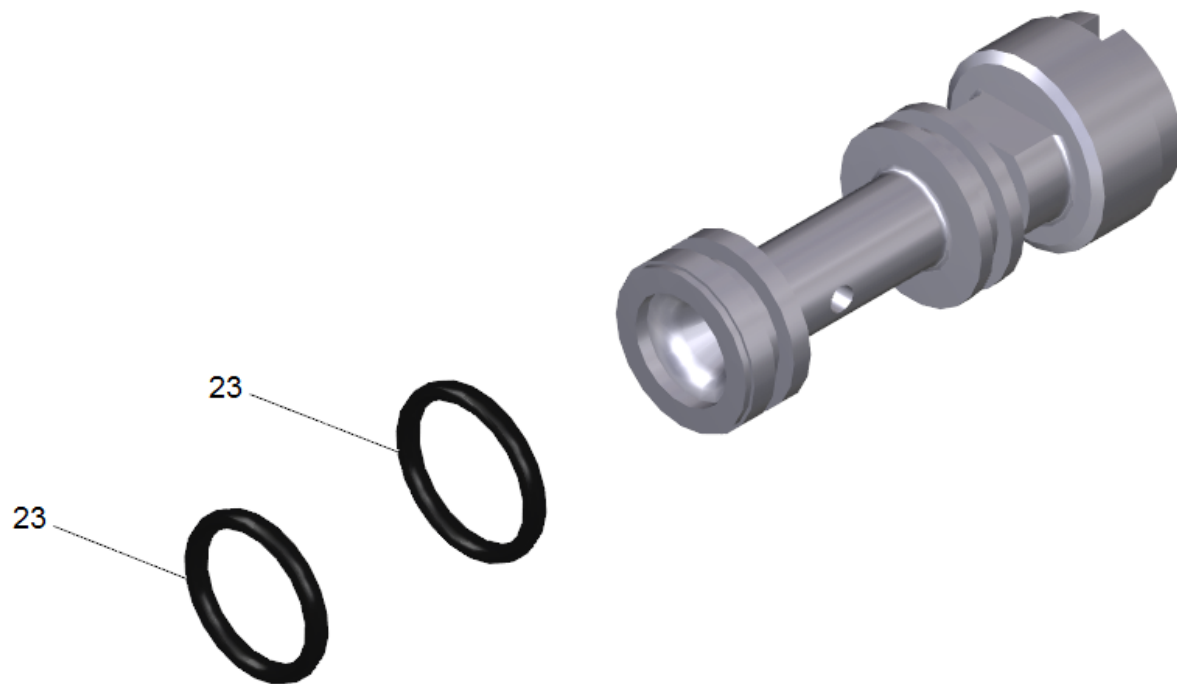
<b>POS</b>	<b>Artikelnr.</b>	<b>Beschreibung</b>	<b>Anzahl</b>	<b>Einheit</b>
40	5.332-258.0	Schraubenfeder	1	ST
44	5.443-448.0	Nippel Chemie	1	ST
100	5.110-714.0	Huelse	1	ST
101	6.363-597.0	O-Ring 5,28 x 1,78	1	ST
102	6.362-451.0	O-Ring 8,0 x 1,0	1	ST
110	6.376-036.0	Etikett Ersatzteile neutral 65x55 MM	1	ZST
150	7.401-908.0	Kugel 7 G300 -1.4301 DIN 5401	1	ST



34 Ventilbolzen kpl. (4.584-022.0)

---

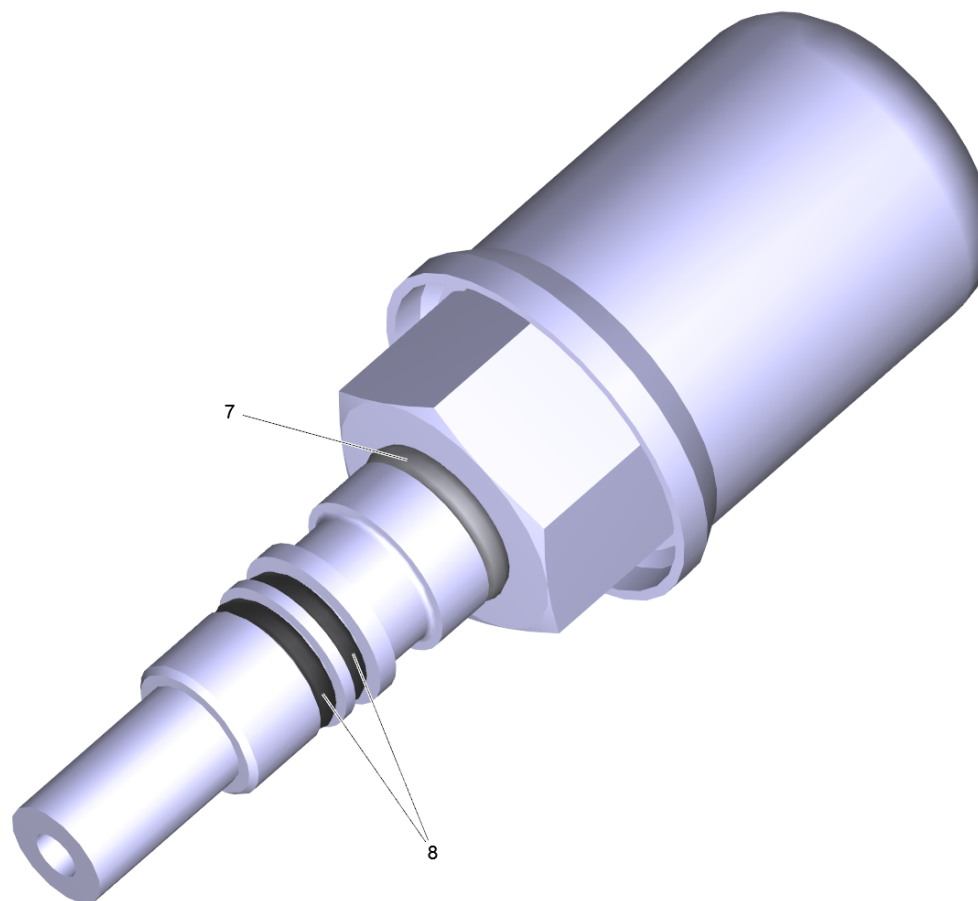
<b>POS</b>	<b>Artikelnr.</b>	<b>Beschreibung</b>	<b>Anzahl</b>	<b>Einheit</b>
208	6.363-613.0	O-Ring 4 x 2 -NBR90	1	ST



35 Dueseneinsatz nur fuer Ersatz (4.769-034.0)

---

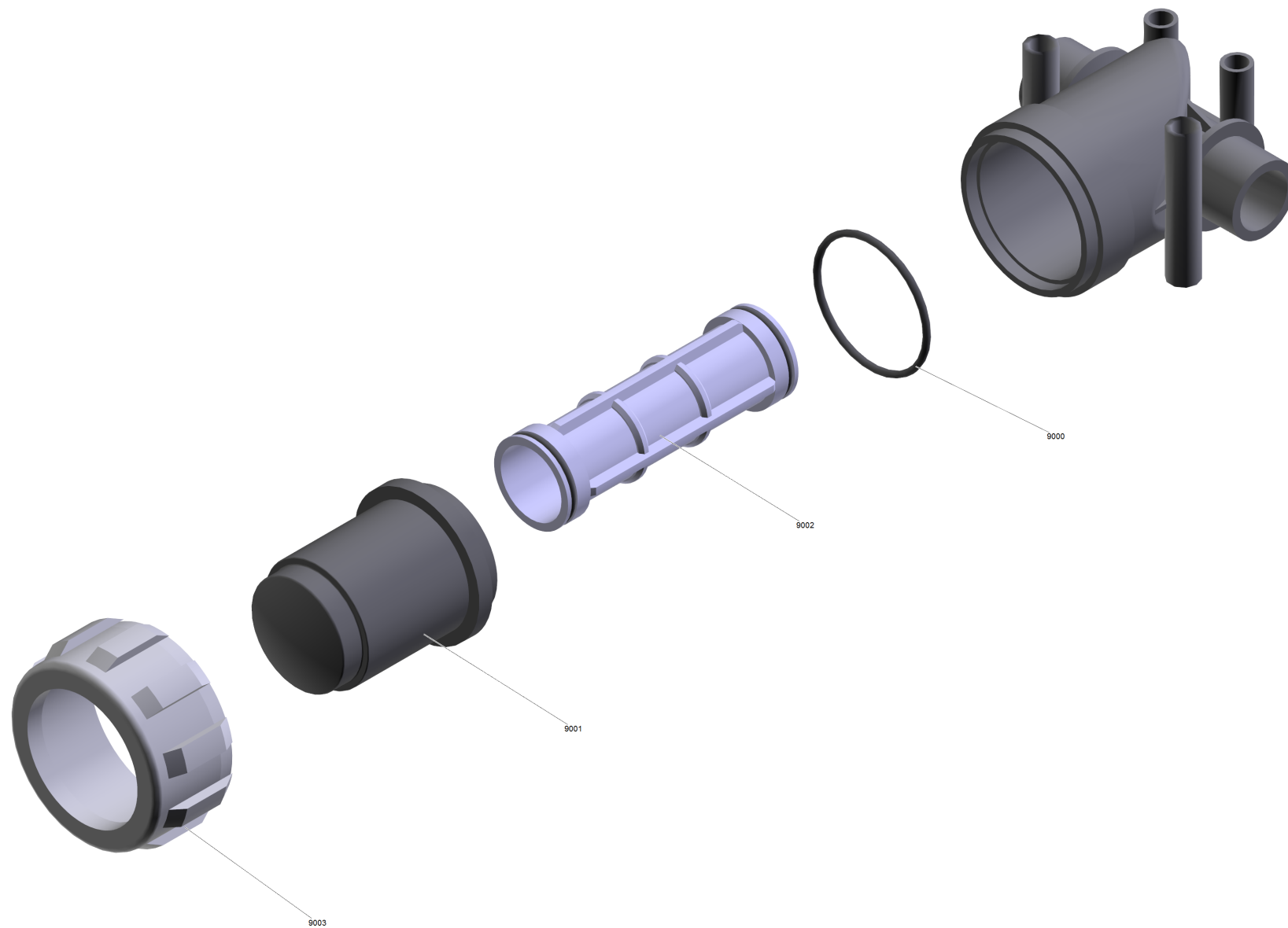
<b>POS</b>	<b>Artikelnr.</b>	<b>Beschreibung</b>	<b>Anzahl</b>	<b>Einheit</b>
23	6.362-384.0	O-Ring 9x1,5 - NBR 70	2	ST



9001 Sicherheitsventil kpl. (4.590-016.0)

---

<b>POS</b>	<b>Artikelnr.</b>	<b>Beschreibung</b>	<b>Anzahl</b>	<b>Einheit</b>
7	6.362-151.0	O-Ring 10 x 2 NBR 70	1	ST
8	6.362-101.0	O-Ring 8 X 2	2	ST

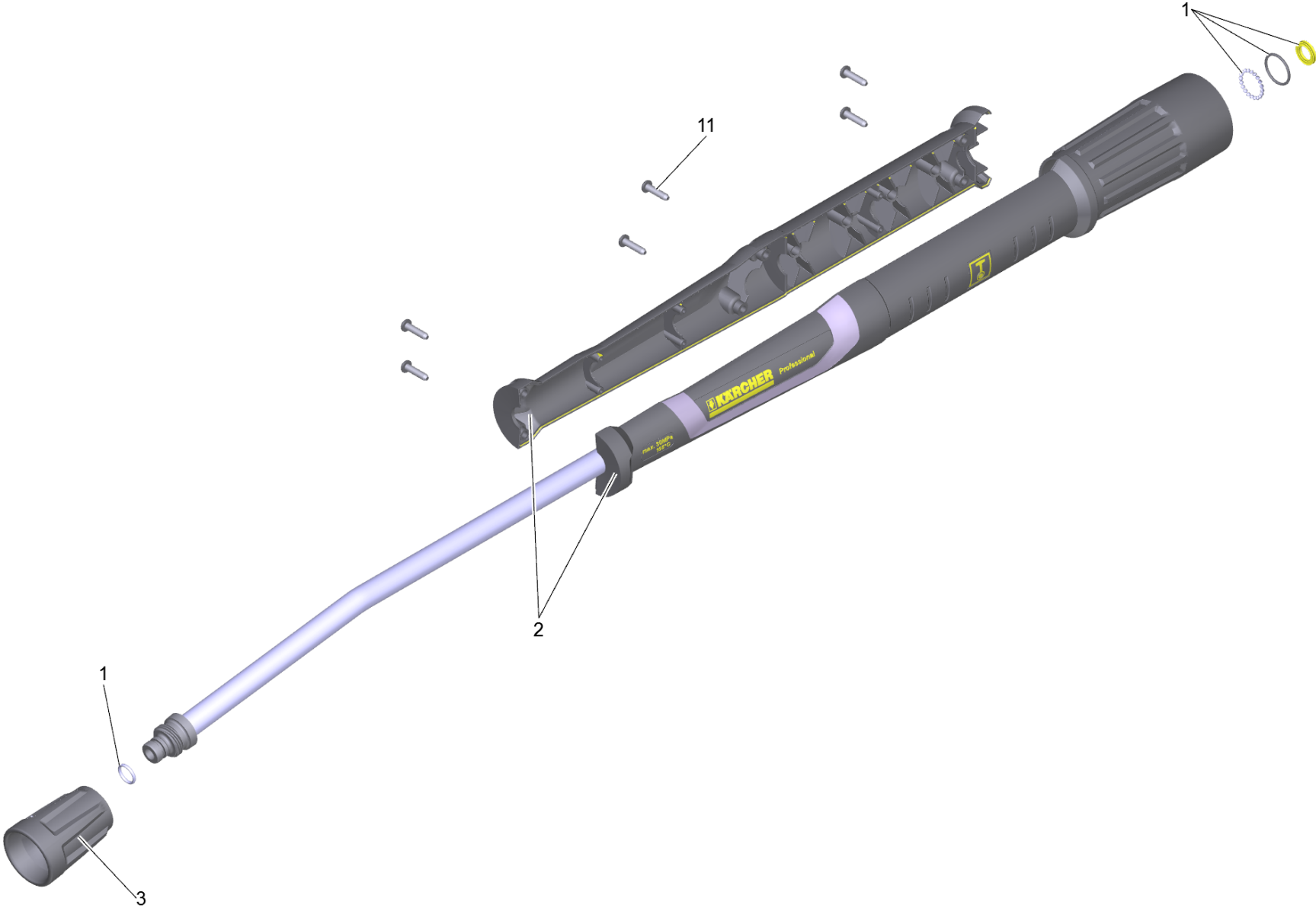




## 5 Wasserfilter kpl. Ersatz (6.414-041.3)

---

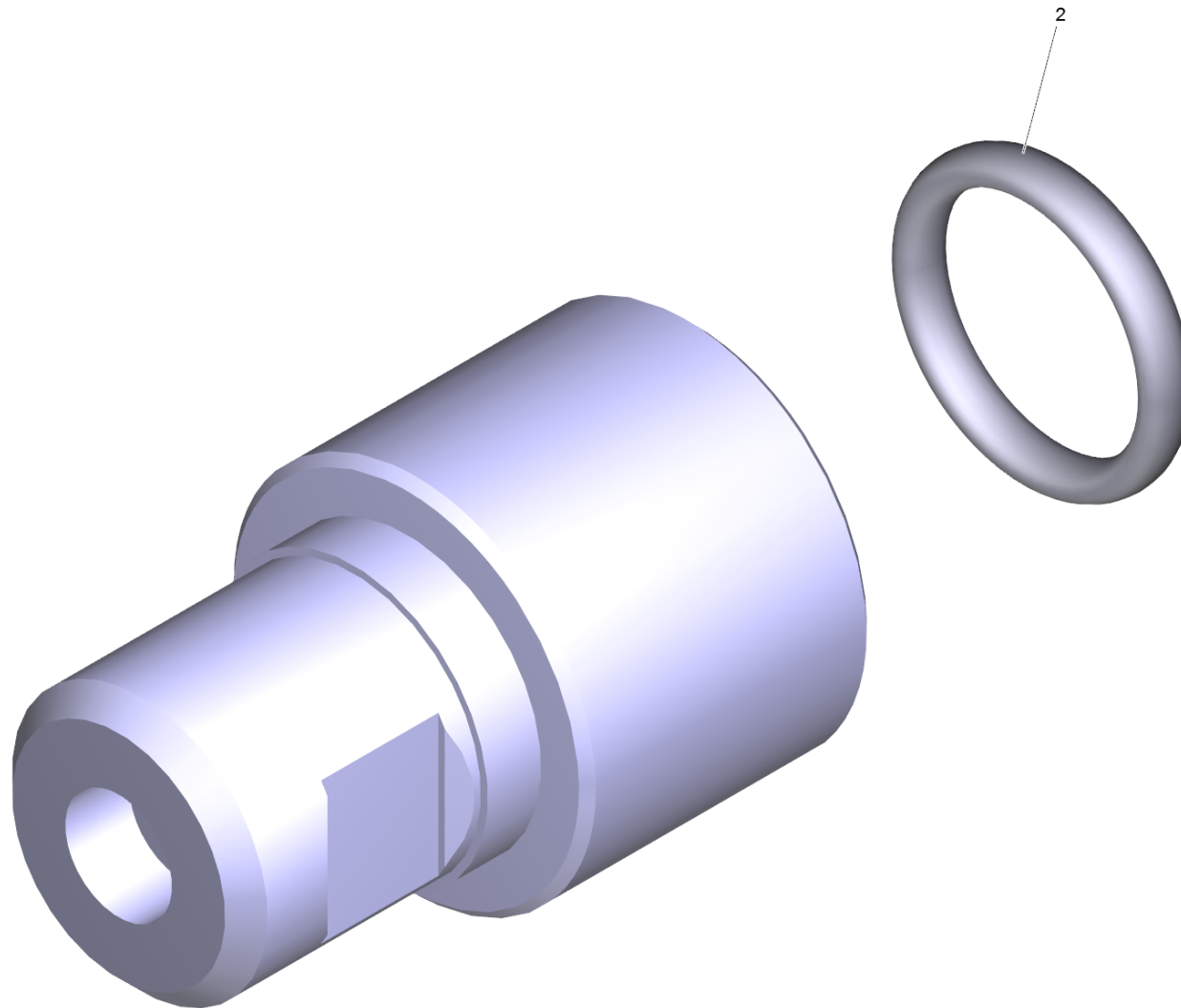
<b>POS</b>	<b>Artikelnr.</b>	<b>Beschreibung</b>	<b>Anzahl</b>	<b>Einheit</b>
9000	6.363-700.0	O-Ring 3.53x53.57	1	ST
9001	6.414-051.0	Filtertasse fuer Ersatz	1	ST
9002	6.414-053.0	Kartusche kpl. fuer Ersatz	1	ST
9003	6.385-053.0	Ueberwurfmutter D 84	1	ST



## 8 Strahlrohr TR 840 mm (4.112-006.0)

---

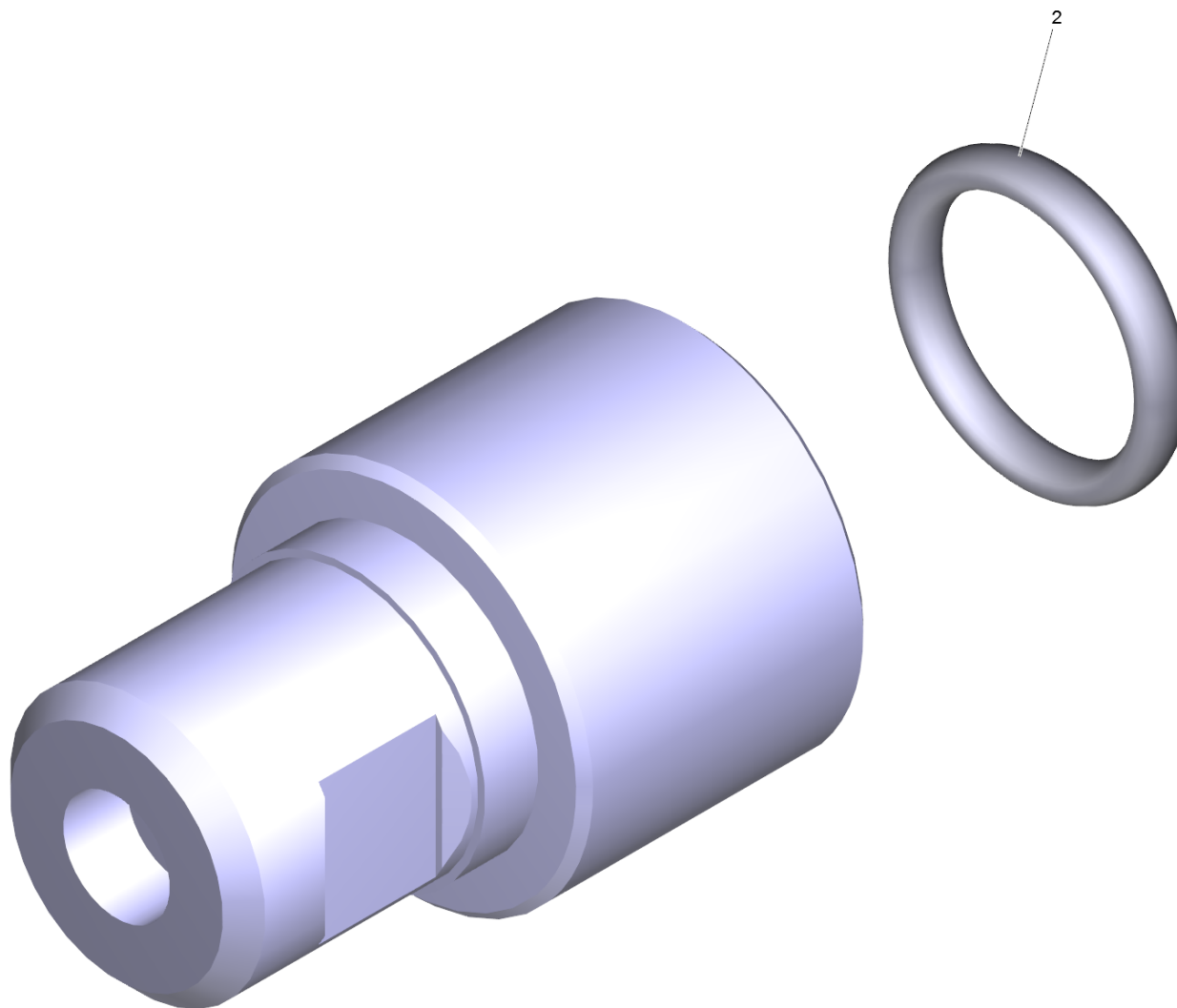
<b>POS</b>	<b>Artikelnr.</b>	<b>Beschreibung</b>	<b>Anzahl</b>	<b>Einheit</b>
1	4.100-688.0	Ersatzteil-Set Dichtung TR	1	ST
2	5.321-018.3	Griffschale Strahlrohr nur fuer Ersatz	1	ST
3	4.112-011.0	Schutzteil TR nur fuer Ersatz	1	ST
11	7.303-129.0	Schraube 4x16-10.9-R2R (K-In6Rd)	6	ST



9 Chemieduese TR 25250 (2.113-020.0)

---

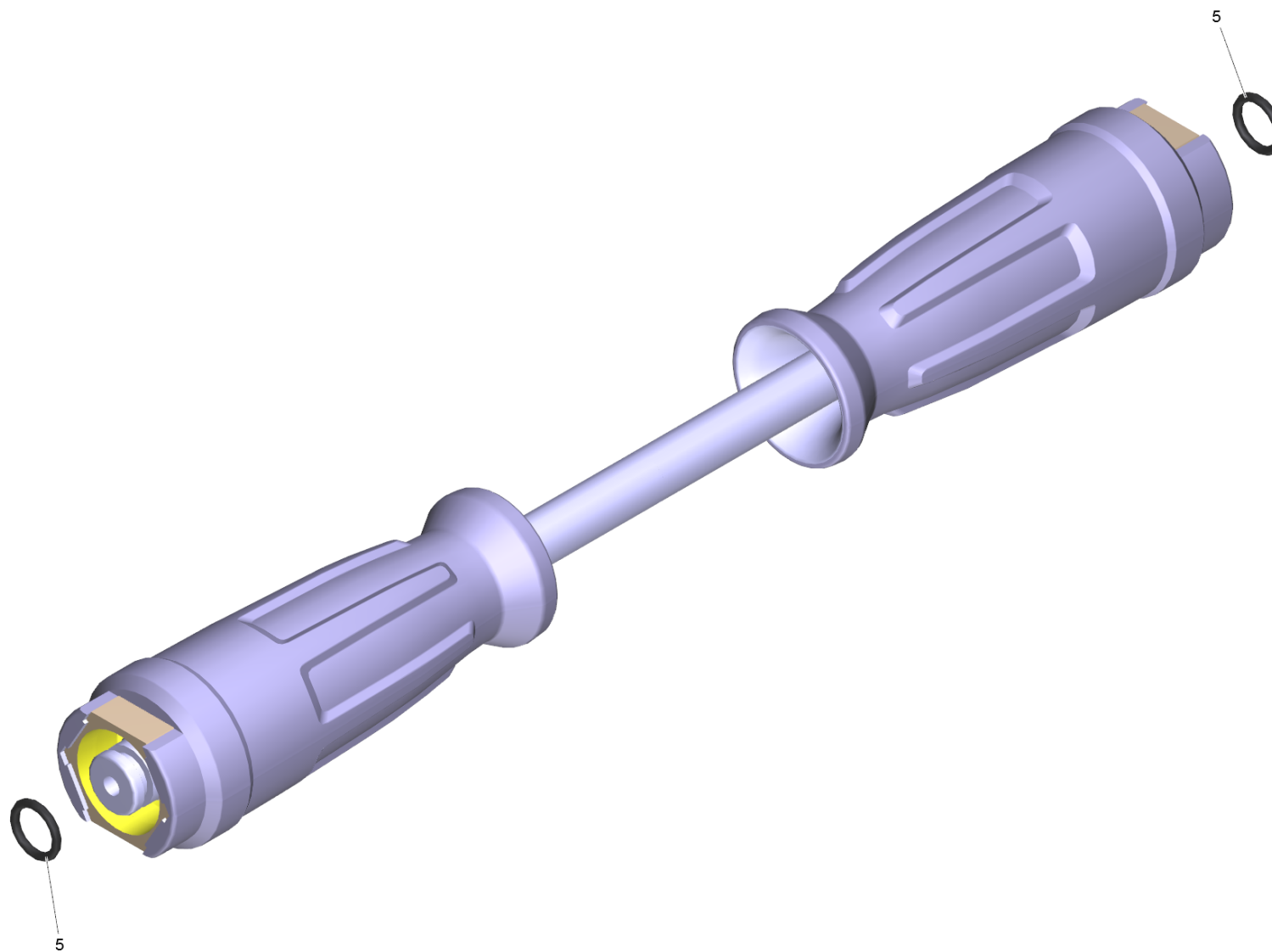
<b>POS</b>	<b>Artikelnr.</b>	<b>Beschreibung</b>	<b>Anzahl</b>	<b>Einheit</b>
2	2.880-001.0	Ersatzteilsatz Dichtungen TR	1	ST



9 Powerduese TR 25040 (2.113-021.0)

---

<b>POS</b>	<b>Artikelnr.</b>	<b>Beschreibung</b>	<b>Anzahl</b>	<b>Einheit</b>
2	2.880-001.0	Ersatzteilsatz Dichtungen TR	1	ST

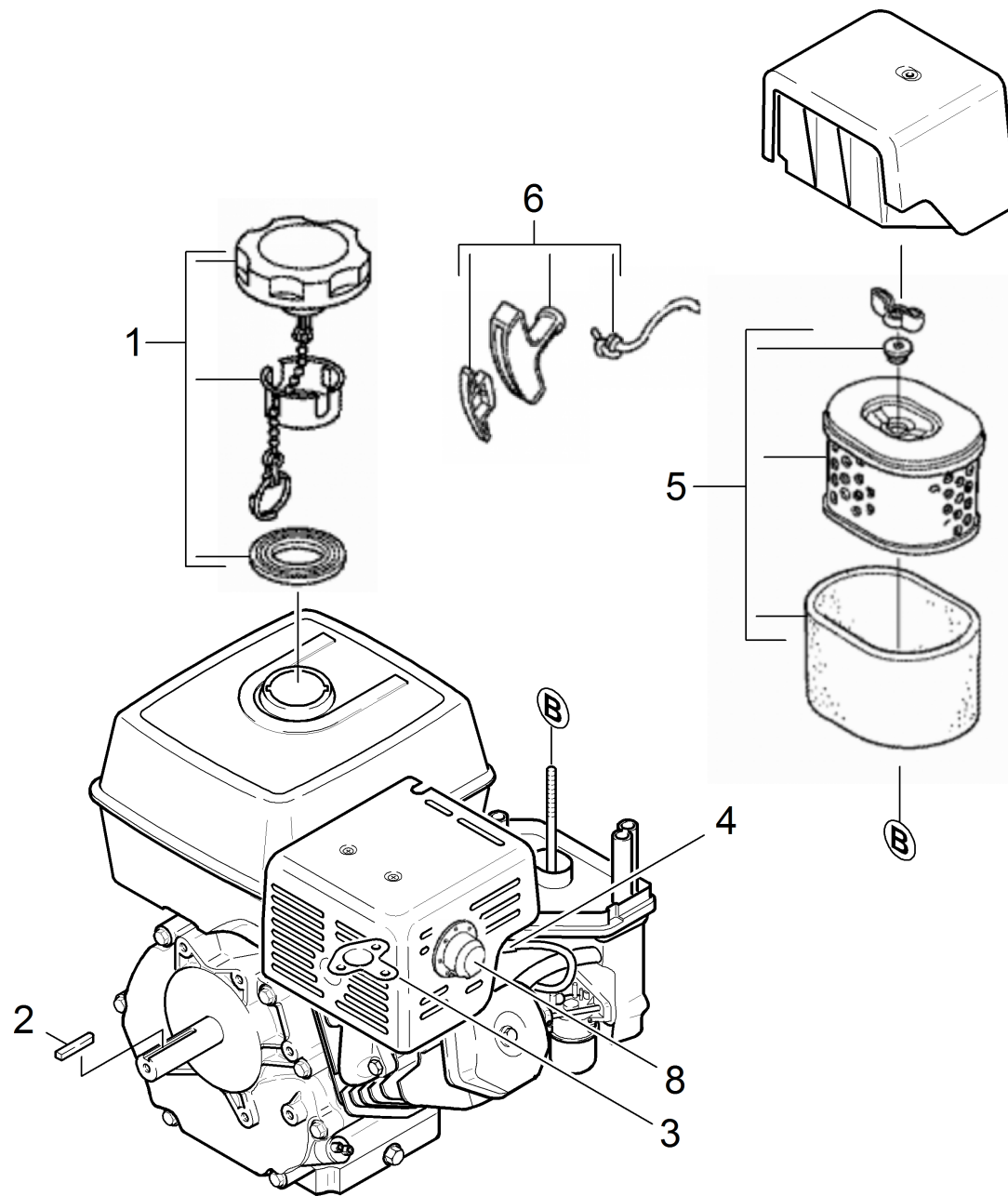




72 Schlauchleitung TR drehbar DN6 25MPa 15m (6.110-020.0)

---

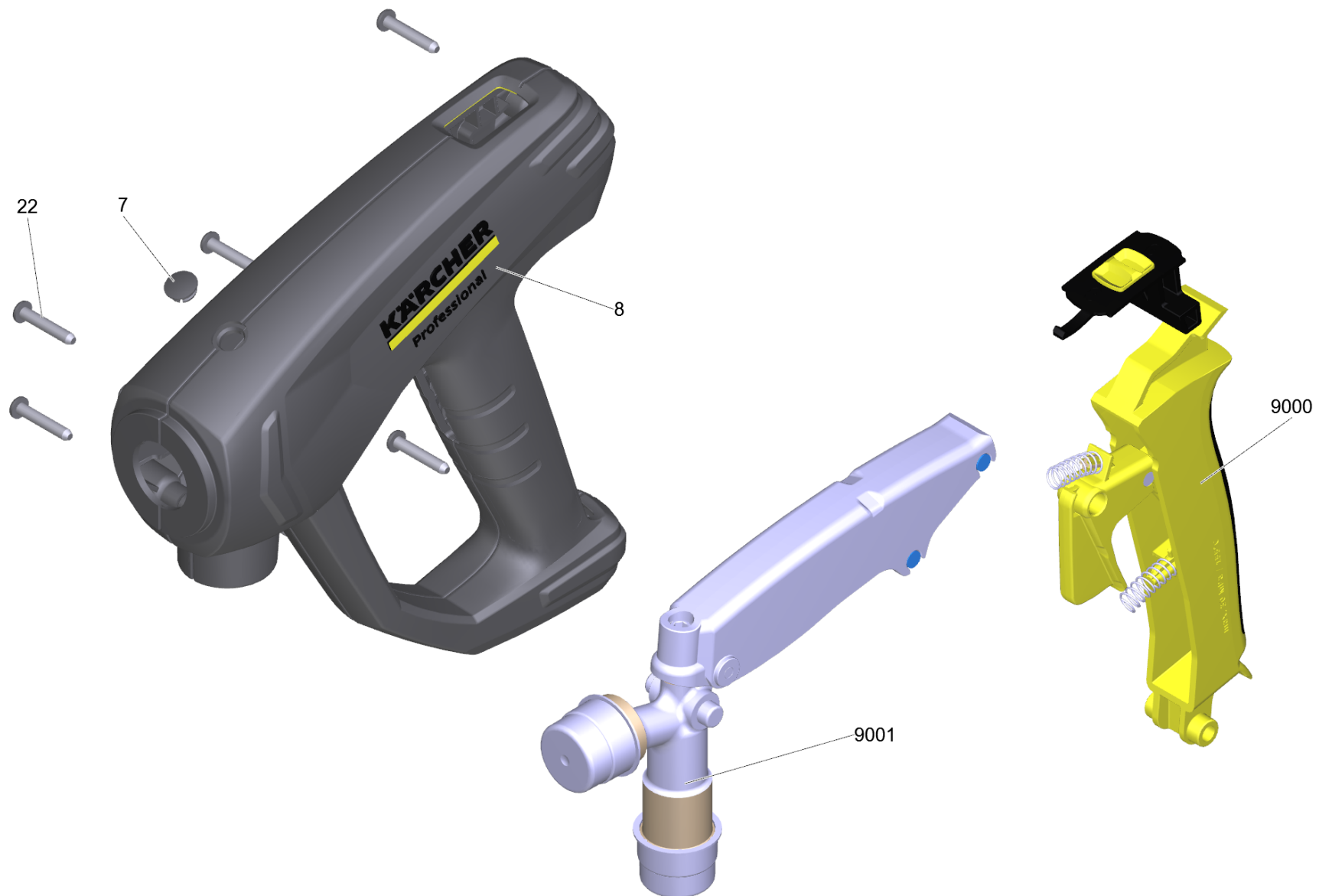
<b>POS</b>	<b>Artikelnr.</b>	<b>Beschreibung</b>	<b>Anzahl</b>	<b>Einheit</b>
5	2.880-154.0	O-Ringset	1	ST



## 80 Benzinmotor 9 PS-Honda (6.491-010.0)

---

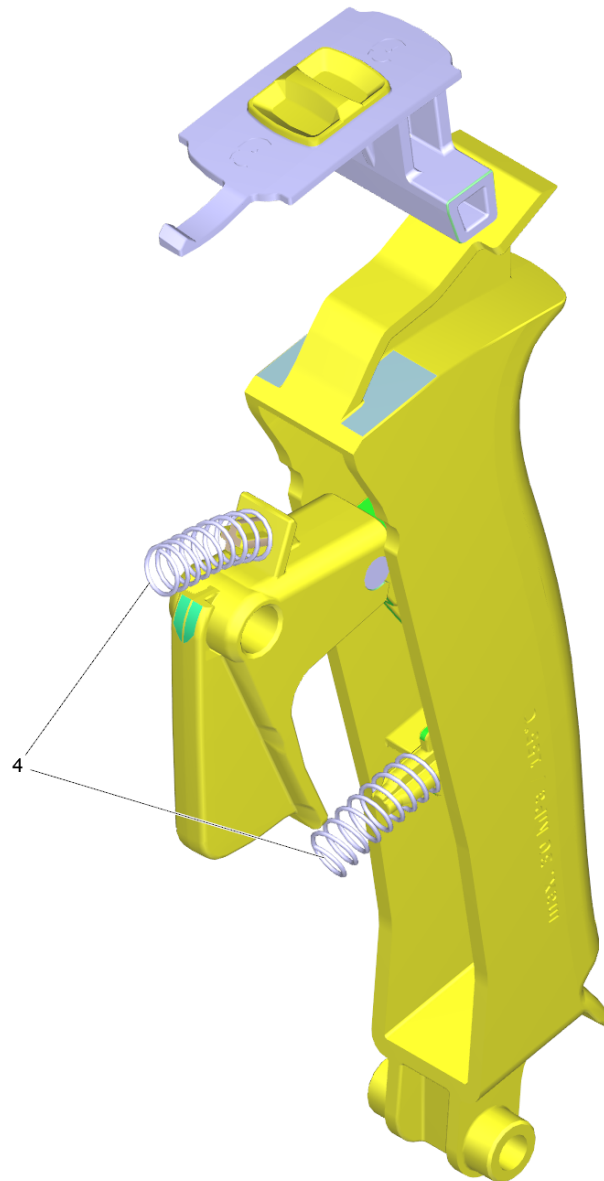
<b>POS</b>	<b>Artikelnr.</b>	<b>Beschreibung</b>	<b>Anzahl</b>	<b>Einheit</b>
1	6.491-987.0	Tankdeckel	1	ST
2	6.491-176.0	Passfeder 6,3X36	1	ST
3	6.491-348.0	Dichtung	1	ST
4	6.491-719.0	Zuendkerze	1	ST
5	6.491-566.0	Luftfilter	1	ST
6	6.491-022.0	Anlasserseil kpl.	1	ST
8	6.491-610.0	Deflektor	1	ST



9000 EASY!Force Advanced (4.118-005.0)

---

<b>POS</b>	<b>Artikelnr.</b>	<b>Beschreibung</b>	<b>Anzahl</b>	<b>Einheit</b>
7	5.132-001.0	Stopfen	1	ST
8	5.321-136.3	Griffpaar EH 155 nur fuer Ersatz	1	ST
22	7.303-096.0	Schraube 4x22-ST-10.9-R2R (IN6RD)	7	ST
9000	2.885-483.0	Ersatzteil-Set Hebel	1	ST
9001	4.427-014.0	Knotenstueck TR EH 155 nur fuer Ersatz	1	ST



9000 Ersatzteil-Set Hebel (2.885-483.0)

---

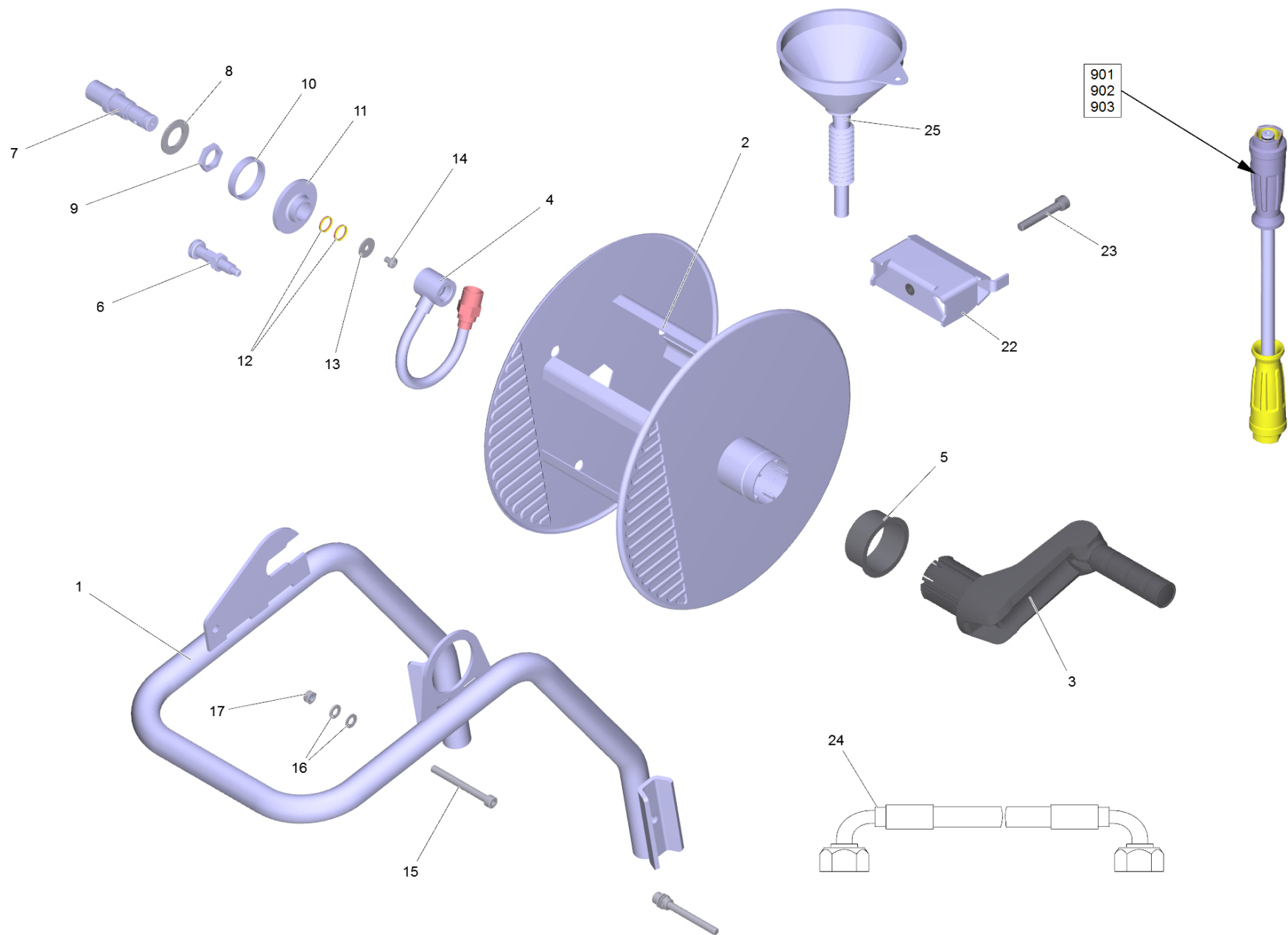
<b>POS</b>	<b>Artikelnr.</b>	<b>Beschreibung</b>	<b>Anzahl</b>	<b>Einheit</b>
4	5.332-178.0	Schraubenfeder	2	ST

9500 ABS Schlauchtrommel TR (2.110-004.0)

---

<b>POS</b>	<b>Artikelnr.</b>	<b>Beschreibung</b>	<b>Anzahl</b>	<b>Einheit</b>
20	5.974-306.0	ETL ABS Schlauchtrommel f. 2.110-004.0	1	ST





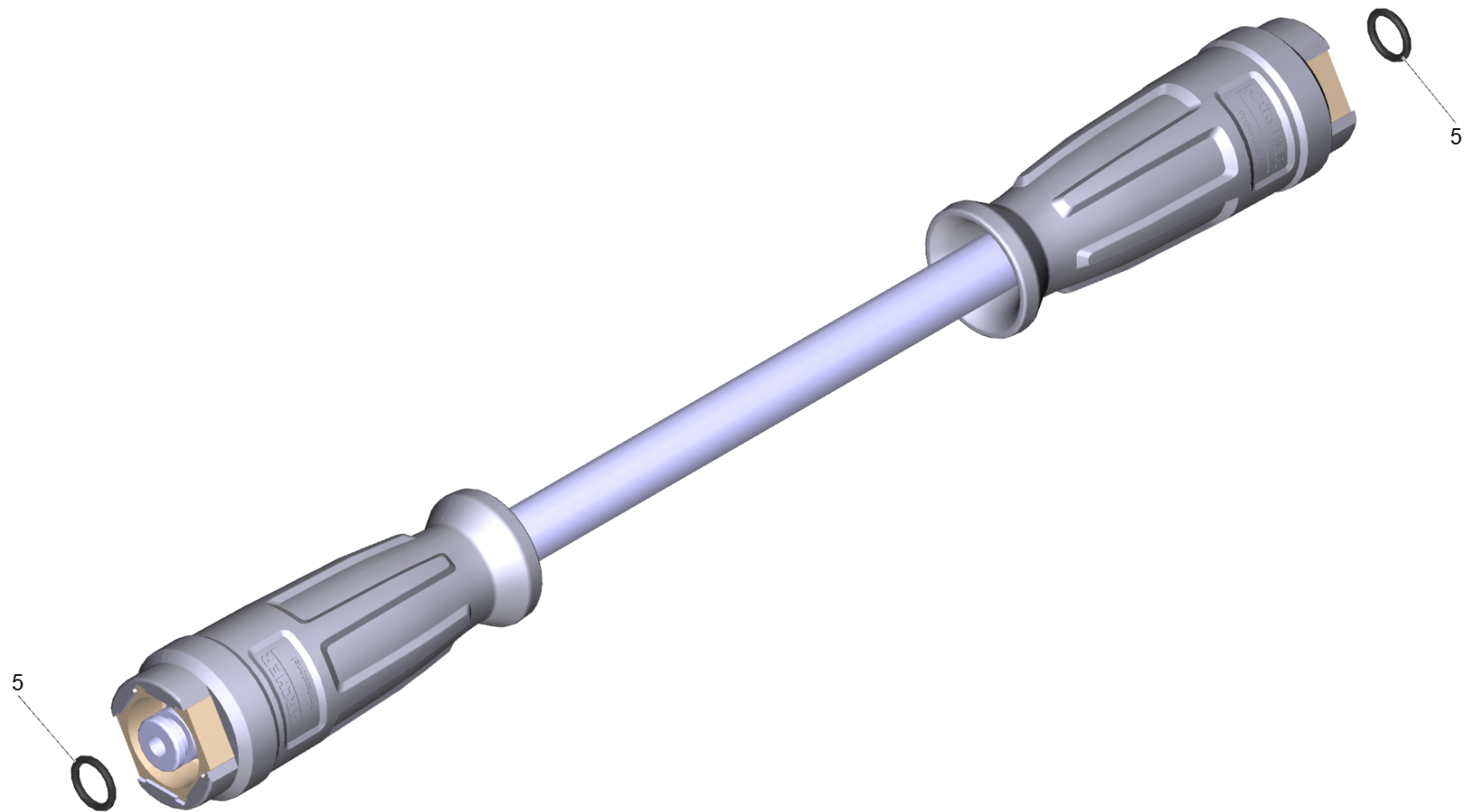
## 20 ETL ABS Schlauchtrommel f. 2.110-004.0 (5.974-306.0)

POS	Artikelnr.	Beschreibung	Anzahl	Einheit
1	4.025-048.0	Halter Schlauchtrommel kpl.	1	ST
2	4.204-000.0	Schlauchtrommel	1	ST
3	4.481-302.0	Kurbel kpl.	1	ST
4	4.111-028.0	Rohr TR Kruemmer	1	ST
5	6.347-025.0	Huelse Gleitlager	1	ST
6	6.316-140.0	Rastbolzen	1	ST
7	5.108-098.0	Zapfen	1	ST
8	7.312-024.0	Scheibe 22-200HV-A3E ISO7090	1	ST
9	5.311-086.0	6kt-Mutter M22x1,5	1	ST
10	5.110-340.0	Huelse	1	ST
11	5.112-305.0	Buchse	1	ST
12	4.363-693.0	O-Ring kpl. -nur fuer Ersatz-	2	ST
13	7.312-260.0	Scheibe 6 -100HV-A3E ISO 7094	1	ST
14	7.306-190.0	Schraube M6x8 -A2-70 (In6Rd)	1	ST
15	7.304-098.0	6kt-Schraube M8x80-8.8-A2E ISO 4014	2	ST
16	7.312-004.0	Scheibe 8 -200HV-A3E ISO 7089	4	ST
17	7.311-427.0	6kt-Mutter M8-04-A2E DIN 985	2	ST
22	4.043-061.0	Halter Schlauchtrommel	1	ST
23	7.304-031.0	6kt-Schraube M8x55-8.8-A2E ISO 4014	2	ST
24	6.110-071.0	Schlauchleitung TR DN8 40MPa 0,78m	1	ST
25	6.277-049.0	Universal Trichter mit Sieb	1	ST
901	6.110-029.0	Schlauchleitung TR drehbar DN8 40MPa 15m	1	ST
902	6.110-030.0	Schlauchleitung TR drehbar DN8 31,5MPa 15m	1	ST
903	6.110-033.0	Schlauchleitung TR DN8 31,5MPa 15m	1	ST

901 Schlauchleitung TR drehbar DN8 40MPa 15m (6.110-029.0)

---

<b>POS</b>	<b>Artikelnr.</b>	<b>Beschreibung</b>	<b>Anzahl</b>	<b>Einheit</b>
1	6.110-021.0	Schlauchleitung TR drehbar DN8 40MPa 15m	1	ST



1 Schlauchleitung TR drehbar DN8 40MPa 15m (6.110-021.0)

---

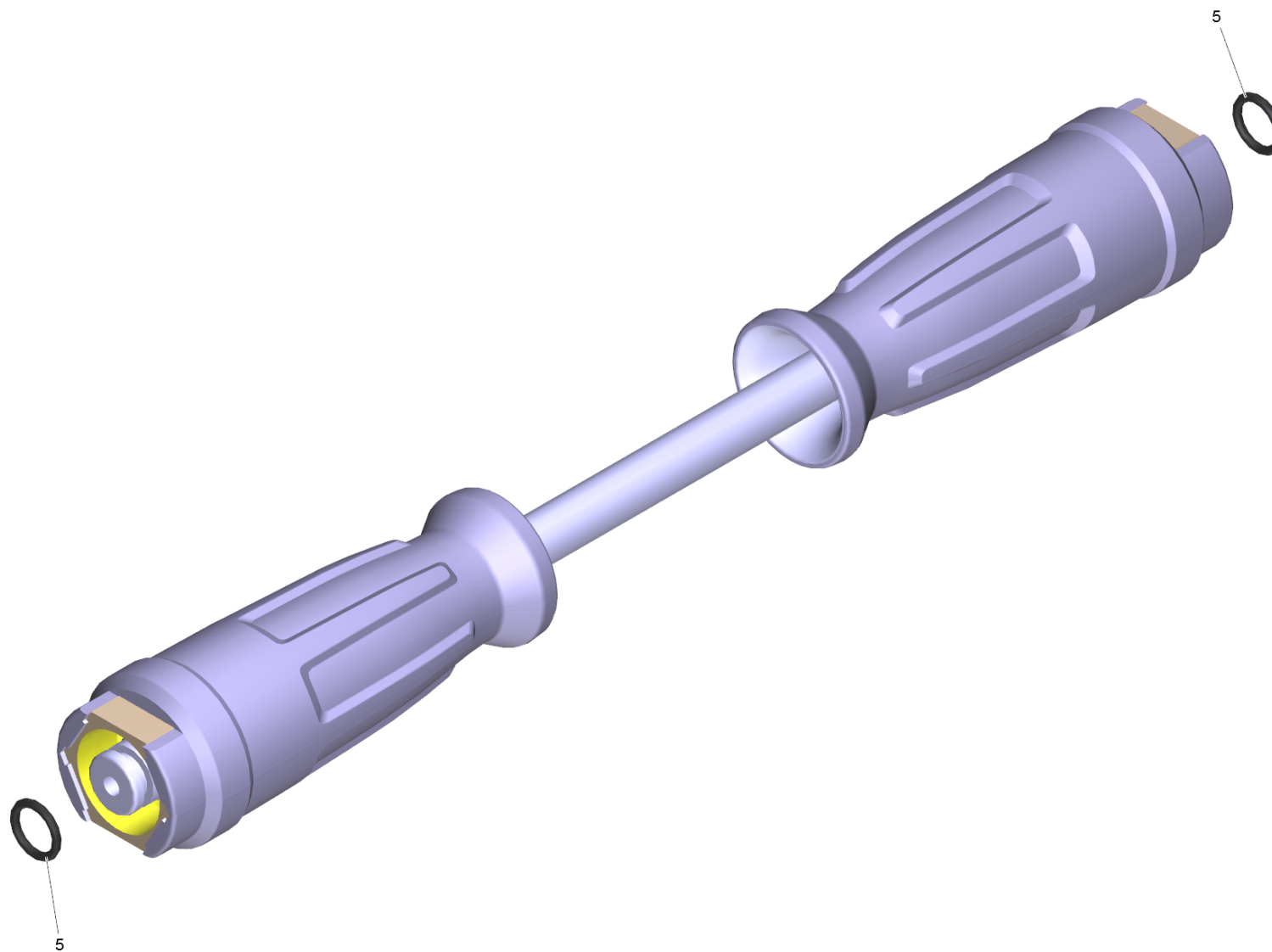
<b>POS</b>	<b>Artikelnr.</b>	<b>Beschreibung</b>	<b>Anzahl</b>	<b>Einheit</b>
5	2.880-154.0	O-Ringset	1	ST

902 Schlauchleitung TR drehbar DN8 31,5MPa 15m (6.110-030.0)

---

<b>POS</b>	<b>Artikelnr.</b>	<b>Beschreibung</b>	<b>Anzahl</b>	<b>Einheit</b>	<b>Fußnotentext</b>
1	6.110-013.0	Schlauchleitung TR drehbar DN8 31,5MPa 15m	1	ST	NICHT UEBER ZENTRALLAGER ERHAELTLICH

---

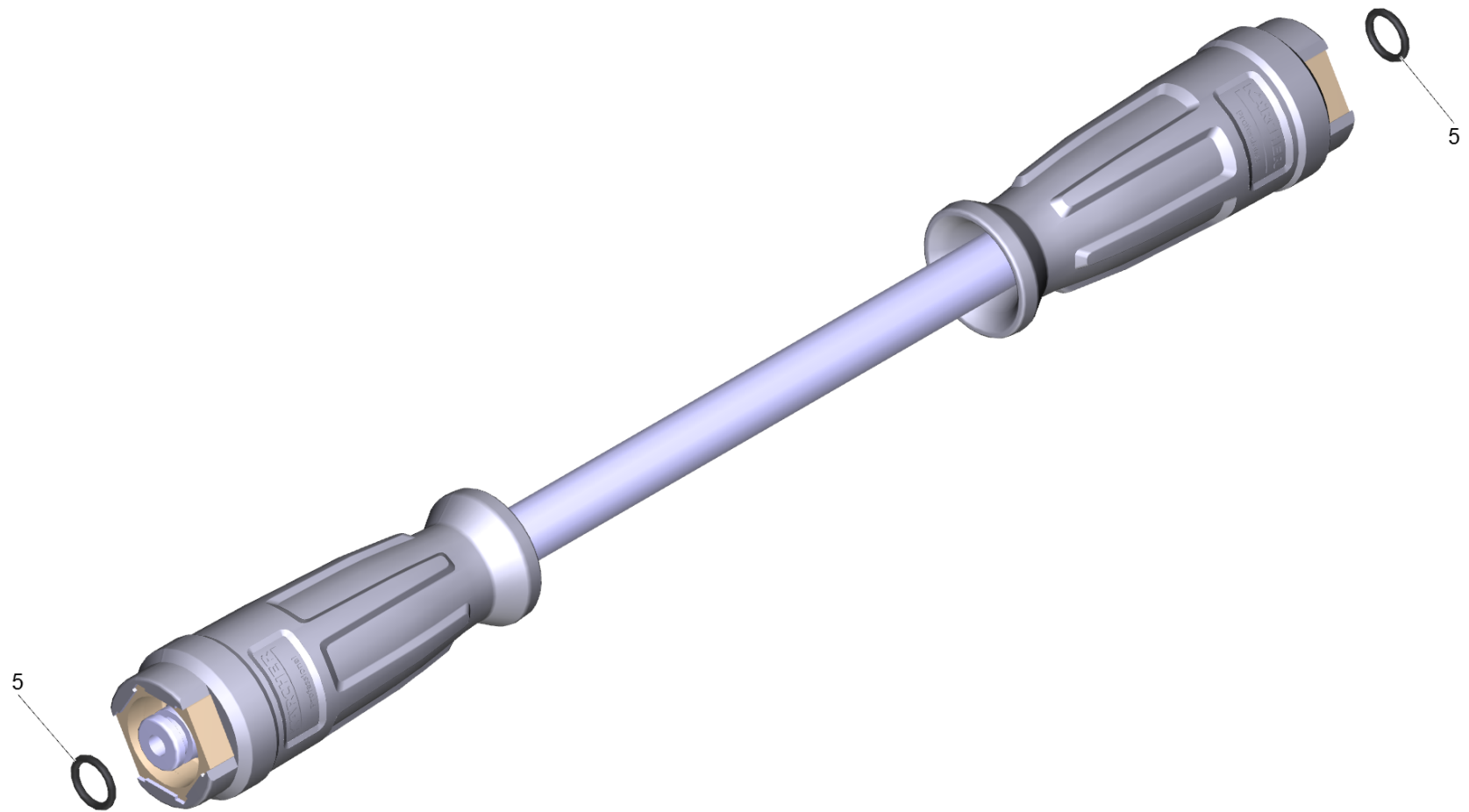


1 Schlauchleitung TR drehbar DN8 31,5MPa 15m (6.110-013.0)

---

<b>POS</b>	<b>Artikelnr.</b>	<b>Beschreibung</b>	<b>Anzahl</b>	<b>Einheit</b>
5	2.880-154.0	O-Ringset	1	ST





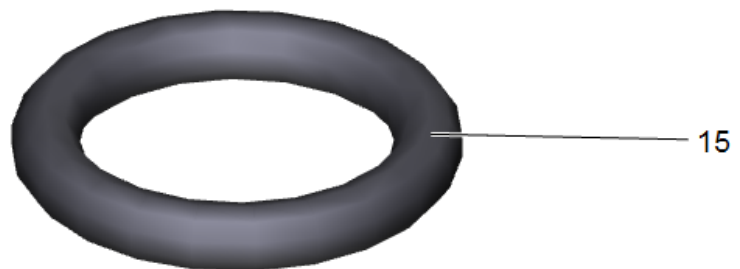
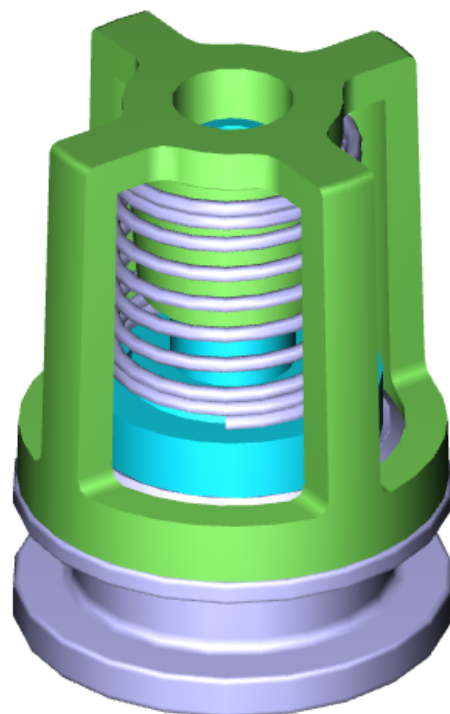
903 Schlauchleitung TR DN8 31,5MPa 15m (6.110-033.0)

---

<b>POS</b>	<b>Artikelnr.</b>	<b>Beschreibung</b>	<b>Anzahl</b>	<b>Einheit</b>
5	2.880-154.0	O-Ringset	1	ST

## 9503 PUMPENSET HD 901 B (2.884-163.0)

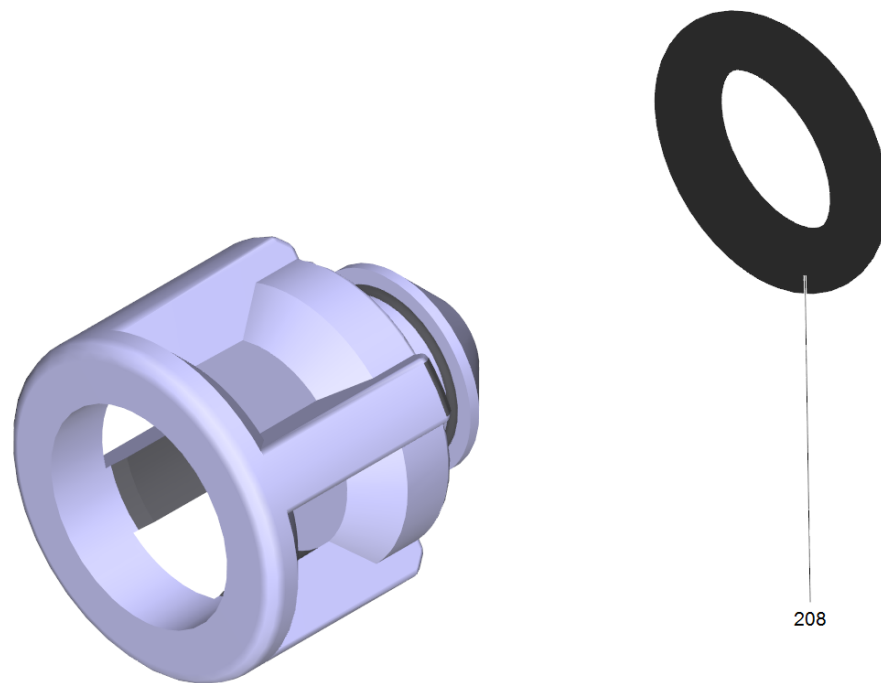
POS	Artikelnr.	Beschreibung	Anzahl	Einheit
1	2.884-916.0	Ventil (3 Stück)	2	ST
2	5.115-859.0	Scheibe	3	ST
3	6.362-533.0	O-Ring 14,0 X 1,5-NBR 70	3	ST
4	6.362-472.0	O-Ring 6,0 X 1,0-NBR 70	1	ST
5	6.288-072.0	Silikonfett	1	ST
6	6.362-077.0	O-Ring 10 x 2,2 NBR 70	3	ST
7	6.362-376.0	O-Ring 24,0 X 1,5	3	ST
8	6.362-458.0	O-Ring 11,0x2,0-NBR 70	4	ST
9	6.365-432.0	Nutring 14x22x5.3	3	ST
10	6.365-438.0	Kompaktdichtung	3	ST
11	6.590-002.0	Beutel PE 150x230 mm	2	ST
12	6.590-067.0	Stanzkarton IM: 150x130x57 mm	1	ST
14	4.584-022.0	Ventilbolzen kpl.	1	ST
15	6.362-384.0	O-Ring 9x1,5 - NBR 70	1	ST



1 Ventil (3 Stück) (2.884-916.0)

---

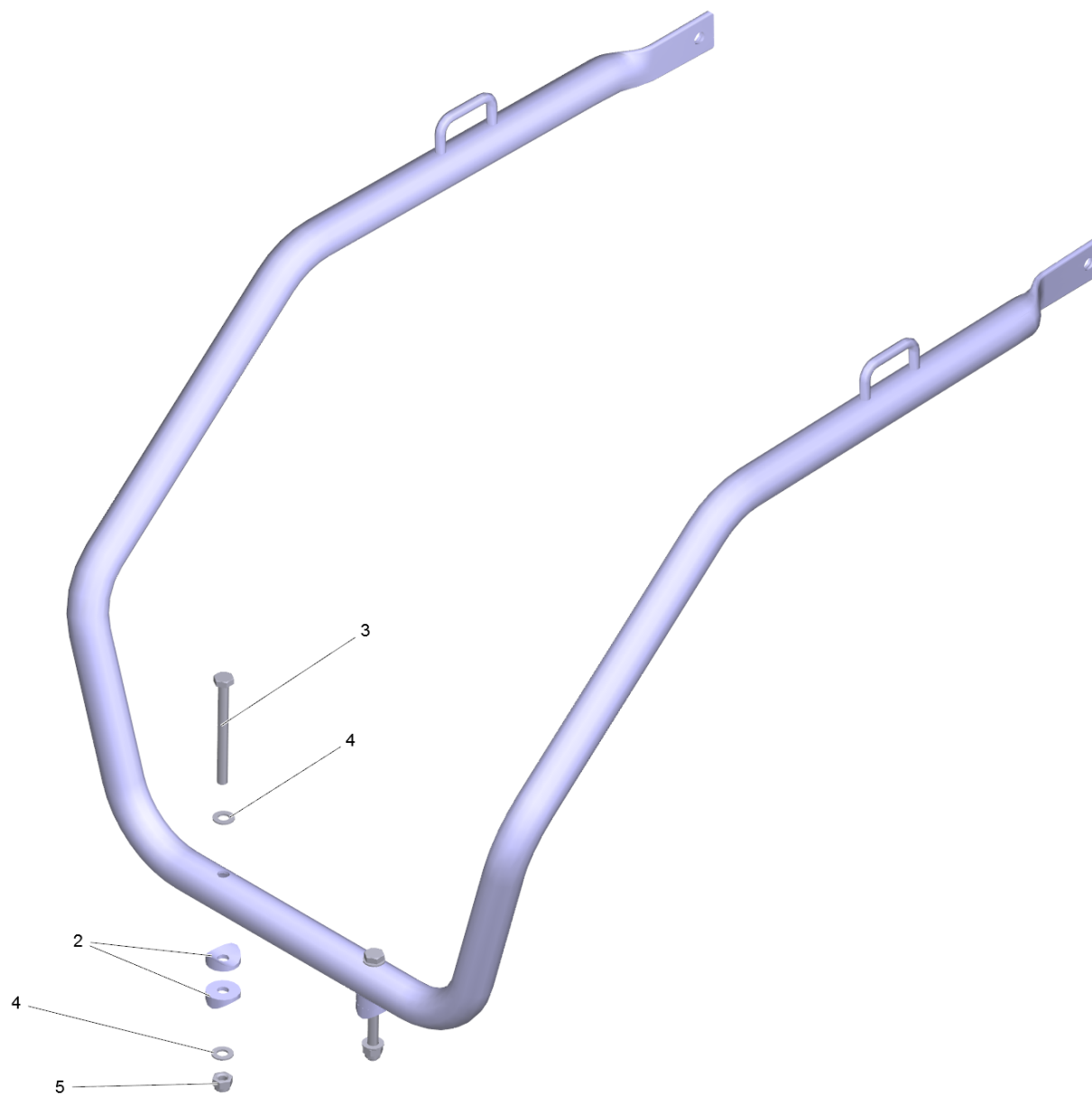
<b>POS</b>	<b>Artikelnr.</b>	<b>Beschreibung</b>	<b>Anzahl</b>	<b>Einheit</b>
15	6.362-077.0	O-Ring 10 x 2,2 NBR 70	3	ST



14 Ventilbolzen kpl. (4.584-022.0)

---

<b>POS</b>	<b>Artikelnr.</b>	<b>Beschreibung</b>	<b>Anzahl</b>	<b>Einheit</b>
208	6.363-613.0	O-Ring 4 x 2 -NBR90	1	ST

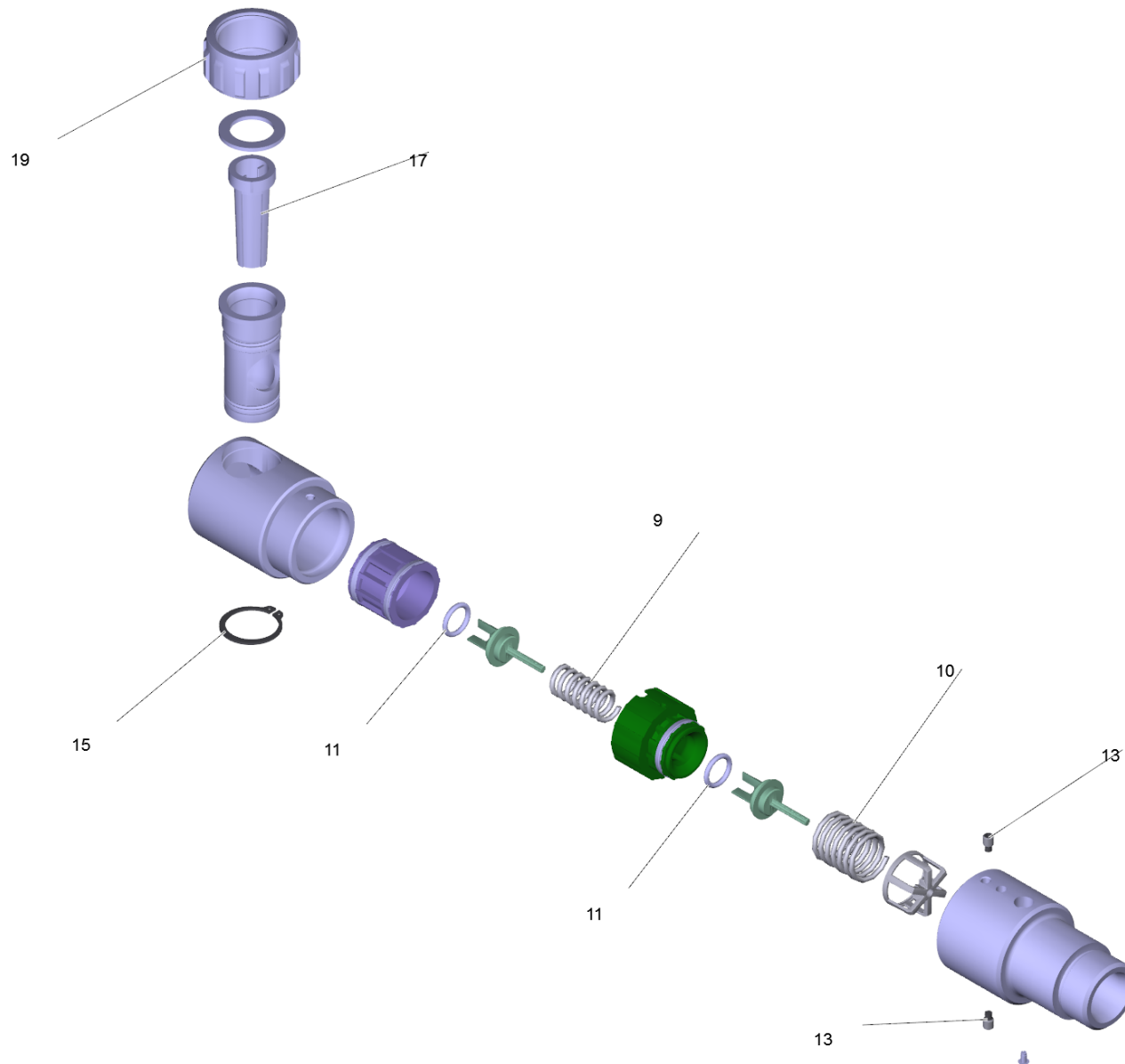




9510 ABS Rahmen Cage schmal (2.637-008.0)

---

<b>POS</b>	<b>Artikelnr.</b>	<b>Beschreibung</b>	<b>Anzahl</b>	<b>Einheit</b>
2	6.312-000.0	Sattelscheibe D 30-32	4	ST
3	7.304-125.0	6kt-Schraube M8x85 -8.8-A2E ISO 4014	2	ST
4	7.312-004.0	Scheibe 8 -200HV-A3E ISO 7089	4	ST
5	7.311-510.0	6kt-Mutter M 8-8-A2E ISO 7040	2	ST



9520 Anbausatz Rueckflussverhinderer (2.641-374.0)

POS	Artikelnr.	Beschreibung	Anzahl	Einheit	Fußnotentext
9	5.332-953.0	Schraubenfeder	1	ST	
10	5.332-922.0	Schraubenfeder	1	ST	
11	6.473-523.0	O-Ring 12,0 x 2,5 KTW, WRC, NSF, AFNOR	2	ST	
13	7.307-007.0	Gew.Stift M5x8 -A2-21H ISO 4028	2	ST	
15	7.343-069.0	Sicherungsring 25x1,2-1.4122 DIN 471	1	ST	
17	7.777-999.0	Bevorratung eingestellt	1	ST	
19	5.310-076.0	Mutter	1	ST	
25	6.286-058.0	Klebeband transparent Breite PE 50mm	0,5	m	ALS METERWARE BESTELLEN