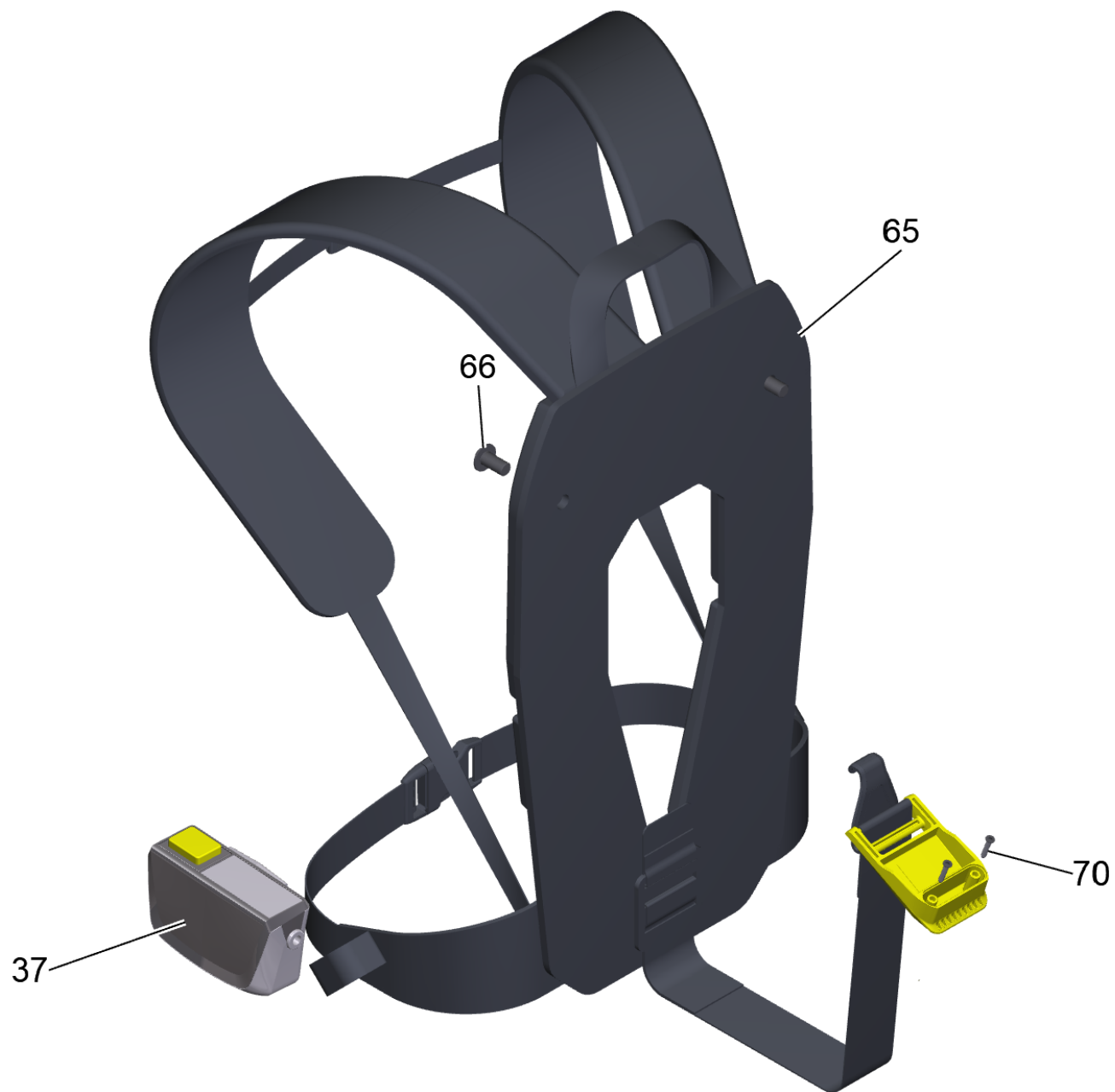


Ersatzteilliste

(1.394-302.0) BVL 3/1 Bp PACK *EU

Inhaltsverzeichnis

BVL 3/1 Bp PACK *EU (1.394-302.0)	3
14 Gehaeuse Grundplatte fuer Ersatz (5.605-247.3)	8
25 Geblaeseeinheit UL (4.610-108.3)	10
37 Fernbedienung (4.645-736.0)	12
81 Kruemmer verpackt antistatisch NW35 2K (2.889-148.0)	14



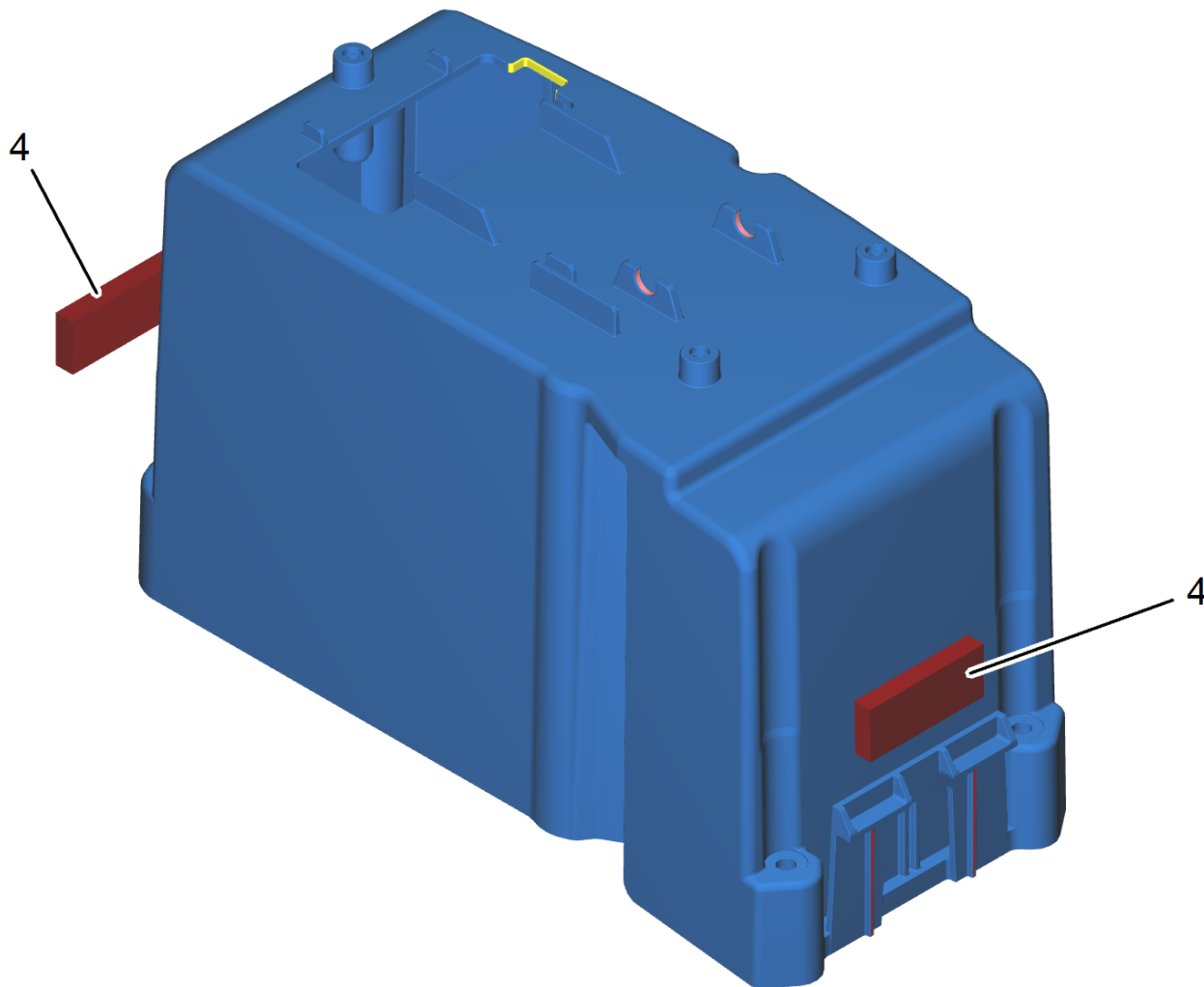


BVL 3/1 Bp PACK *EU (1.394-302.0)

POS	Artikelnr.	Beschreibung	Anzahl	Einheit
10	4.605-189.0	Gehaeuse Kopf kpl. BVL 3/1	1	ST
11	4.605-190.0	Behaelter kpl. BVL 3/1	1	ST
13	5.605-212.3	Grundplatte fuer Ersatz	1	ST
14	5.605-247.3	Gehaeuse Grundplatte fuer Ersatz	1	ST
15	7.303-086.0	Schraube 5x30 -10.9-R2R (K-In6Rd)	7	ST
16	5.605-238.3	Schiene Batterie fuer Ersatz	1	ST
17	4.051-368.3	Kontakt Traeger Auswerfer weak spring	1	ST
18	4.071-599.0	Sperre Element Batterie	1	ST
20	5.324-220.3	Taster Entriegelung Batterie	1	ST
21	6.907-577.0	Druckfeder D 5,25x27	1	ST
25	4.610-108.3	Geblaeseeinheit UL	1	ST
26	7.303-096.0	Schraube 4x22-ST-10.9-R2R (IN6RD)	5	ST
27	5.363-498.0	Dichtung unten	1	ST
30	4.684-026.3	Steuerung Elektronik BVL3/1 Bp	1	ST
31	5.605-430.3	Gehaeuse Schaltelektronik fuer Ersatz BVL 5/1 Bp	1	ST
33	6.651-834.0	Kabel BLDC motor communic. electronics	1	ST
34	6.651-073.0	Kabel Batterie Elektronik BV5/1 BP Pack	1	ST
35	6.651-072.0	Kabel Batterie Steuerung BV5/1 BP Pack	1	ST
36	6.346-043.0	Ferritring	2	ST
37	4.645-736.0	Fernbedienung	1	ST
38	6.645-664.0	Federring B 4	3	ST
39	7.311-001.0	6kt-Mutter M4 -6-A2E ISO 4032	3	ST
40	7.313-002.0	Federring B 5-FSt-MZN DIN 127	1	ST
41	7.311-002.0	6kt-Mutter M5 -6-A2E ISO 4032	1	ST
42	6.903-241.0	Klemmschelle	1	ST
50	2.445-031.0	Battery Power 36/50 DW *INT	1	ST
51	2.445-033.0	Schnellladegeraet Battery Power 36 V *EU	1	ST
55	4.286-000.0	Daemmmatte kpl. fuer Ersatz	1	ST
60	5.414-007.3	Filter Motorschutz fuer Ersatz	1	ST
63	4.286-004.0	Ausblasfilter kpl. fuer Ersatz	3	ST
64	6.904-335.0	Filtertueten Vlies 10 Stck Kärcher	1	ST
65	6.541-018.3	Tragegurt	1	ST
66	7.306-254.0	Schraube M8x16 -10.9-ZNBHL ISO 7380-2	2	ST

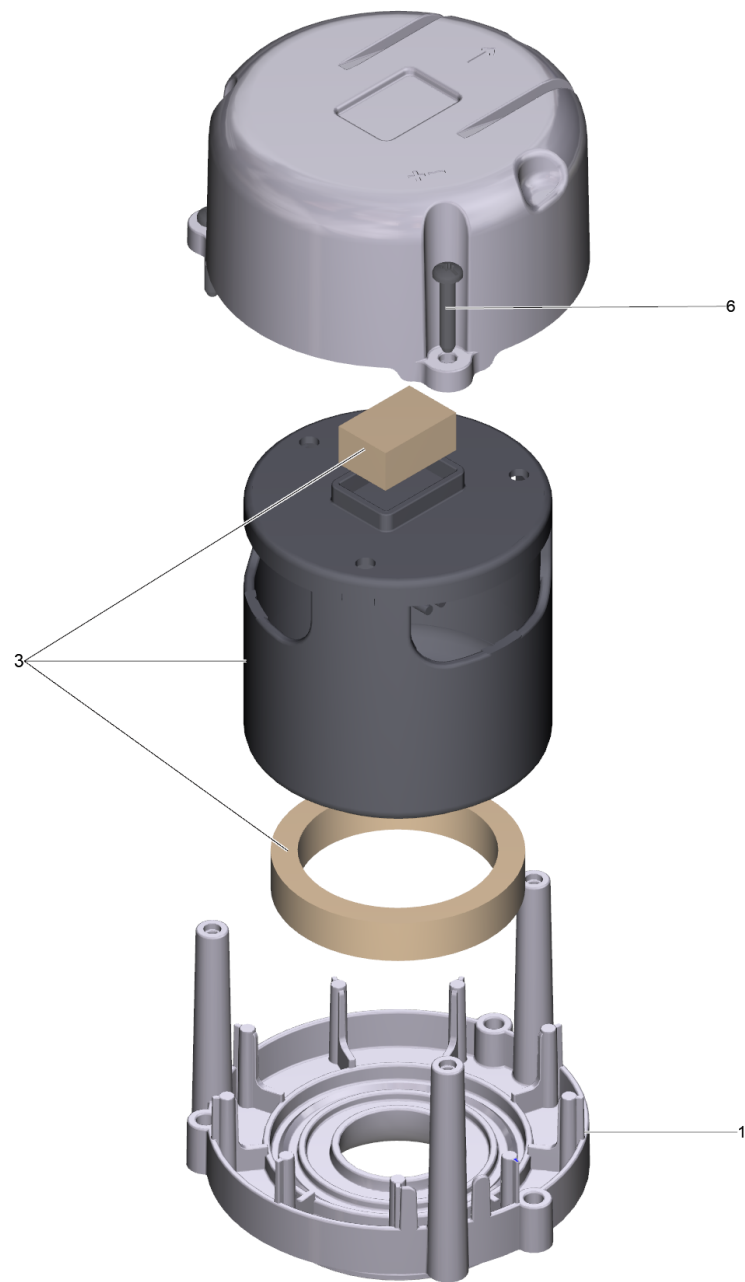
BVL 3/1 Bp PACK *EU (1.394-302.0)

POS	Artikelnr.	Beschreibung	Anzahl	Einheit
67	6.653-026.0	Magnet	1	ST
68	6.303-557.0	Schraube 3x12 Kombitorx T8	2	ST
69	7.303-123.0	Senkschraube 3x16 -10.9-R2R (In6Rd)	2	ST
75	4.032-046.0	Saugstutzen kpl. fuer Ersatz	1	ST
77	5.343-022.0	Sicherungsring	1	ST
80	2.889-346.0	Saugschlauch T DN35 1m	1	ST
81	2.889-148.0	Kruemmer verpackt antistatisch NW35 2K	1	ST
82	6.907-496.0	Kombiduese verpackt RD 270 NW35	1	ST
83	6.900-385.0	Fugenduese DN35	1	ST
84	6.905-998.0	Polsterduese kpl. NW35	1	ST
85	2.862-011.0	Teleskopsaugrohr Alu verpackt DN35	1	ST
104	6.343-169.0	Schnellbefestiger	2	ST
104	6.343-169.0	Schnellbefestiger	2	ST



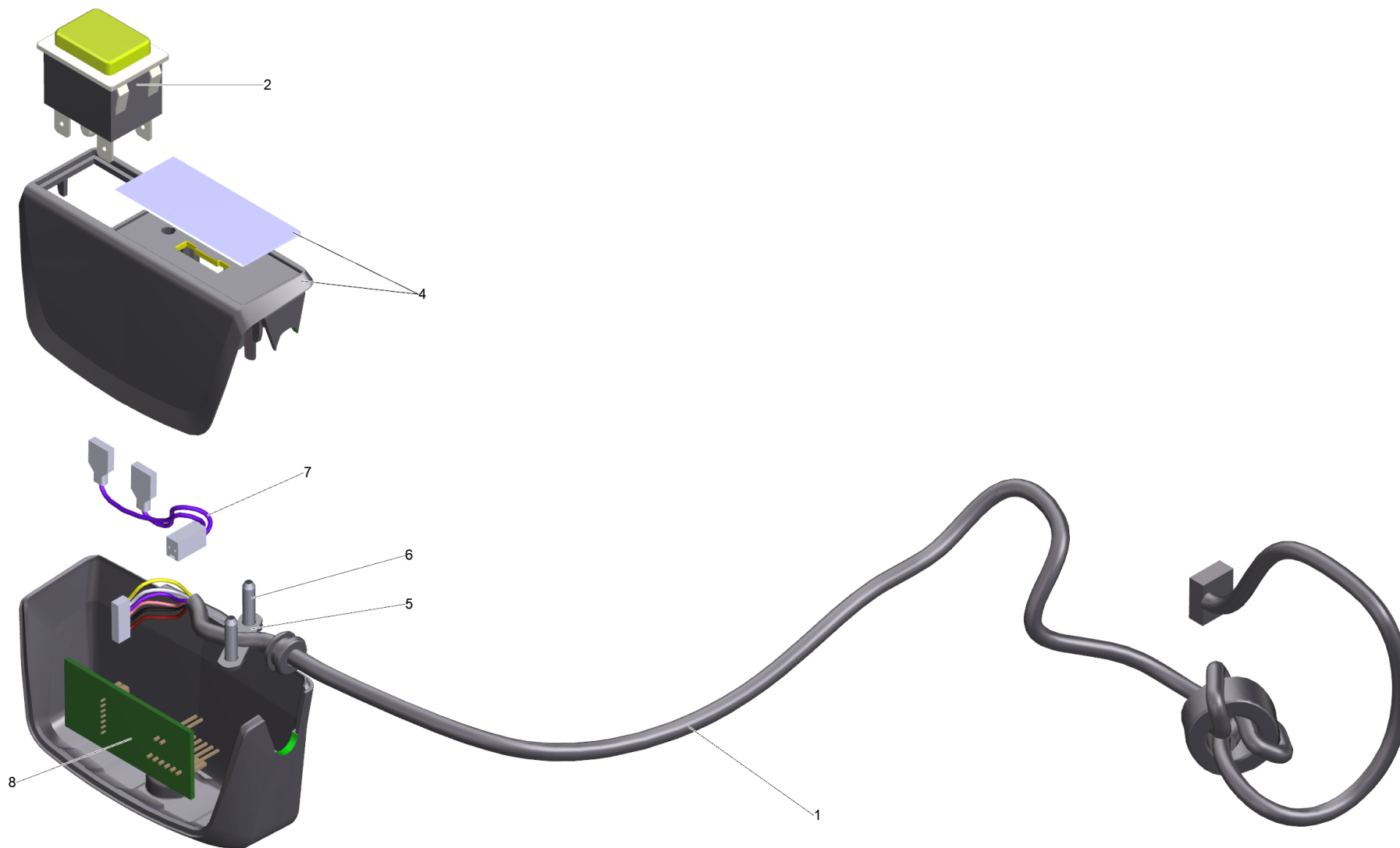
14 Gehaeuse Grundplatte fuer Ersatz (5.605-247.3)

POS	Artikelnr.	Beschreibung	Anzahl	Einheit
4	6.273-123.0	Dichtband 16X6	0,1	m



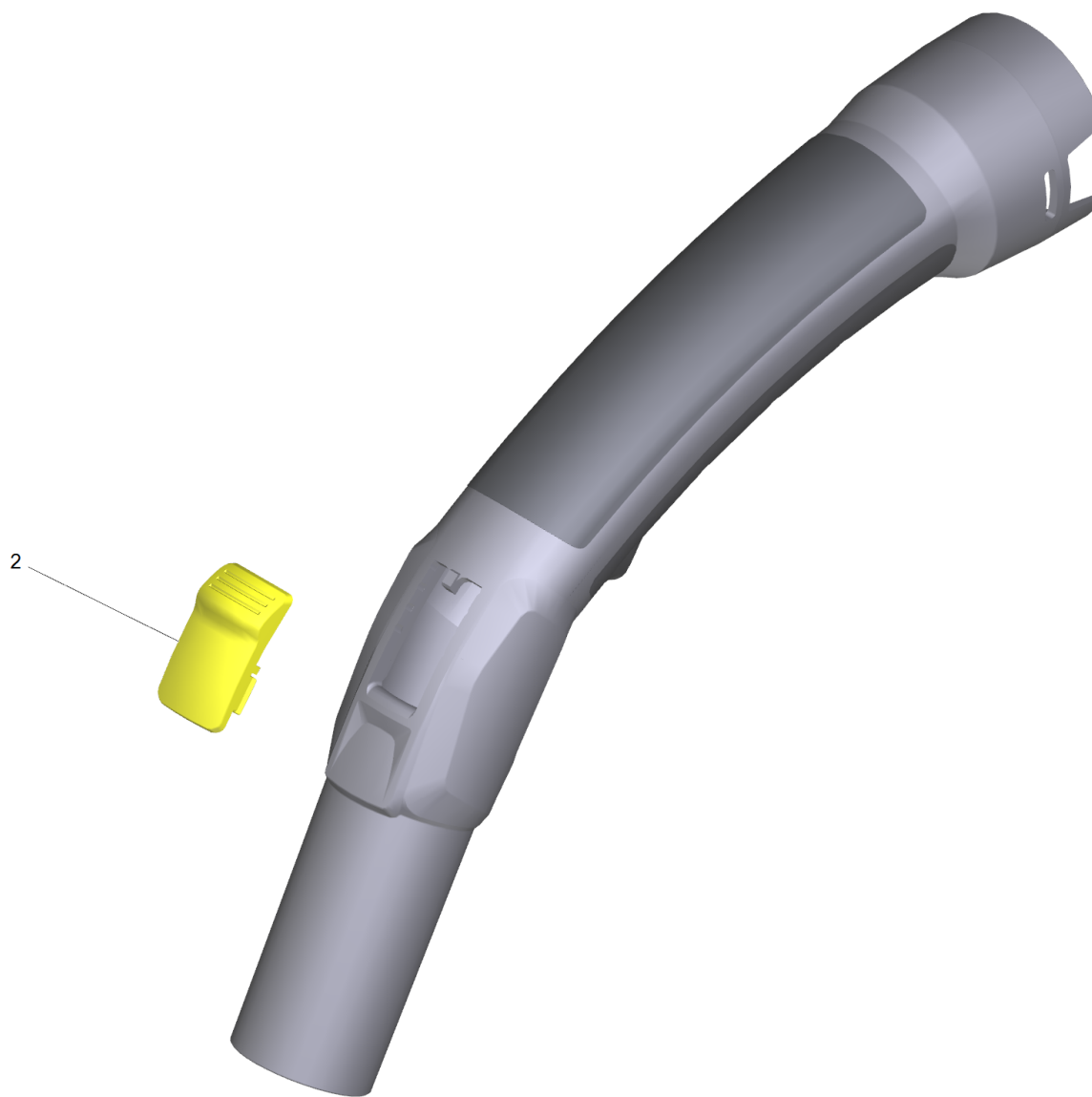
25 Gebläseeinheit UL (4.610-108.3)

POS	Artikelnr.	Beschreibung	Anzahl	Einheit
1	5.605-434.3	Gehaeuse Unterteil fuer Ersatz	1	ST
3	4.490-032.0	BLDC-Motor kpl. fuer Ersatz	1	ST
5	5.605-428.3	Gehaeuse Oberteil fuer Ersatz	1	ST
6	7.303-096.0	Schraube 4x22-ST-10.9-R2R (IN6RD)	3	ST



37 Fernbedienung (4.645-736.0)

POS	Artikelnr.	Beschreibung	Anzahl	Einheit
1	6.651-137.0	Kabel operating element	1	ST
2	6.630-827.0	Schalter 1-polig BV 5/1 Bp	1	ST
4	4.324-063.0	Set Fernbedienung Oberteil	1	ST
5	6.903-241.0	Klemmschelle	1	ST
6	7.303-205.0	Schraube 4x16-St-10.9-R2R (K-In6Rd)	2	ST
7	6.650-613.0	Kabel Taster	1	ST
8	4.683-079.3	Steuerung	1	ST



81 Kruemmer verpackt antistatisch NW35 2K (2.889-148.0)

POS	Artikelnr.	Beschreibung	Anzahl	Einheit
2	4.071-800.0	Schieber Kruemmer fuer Ersatz	1	ST