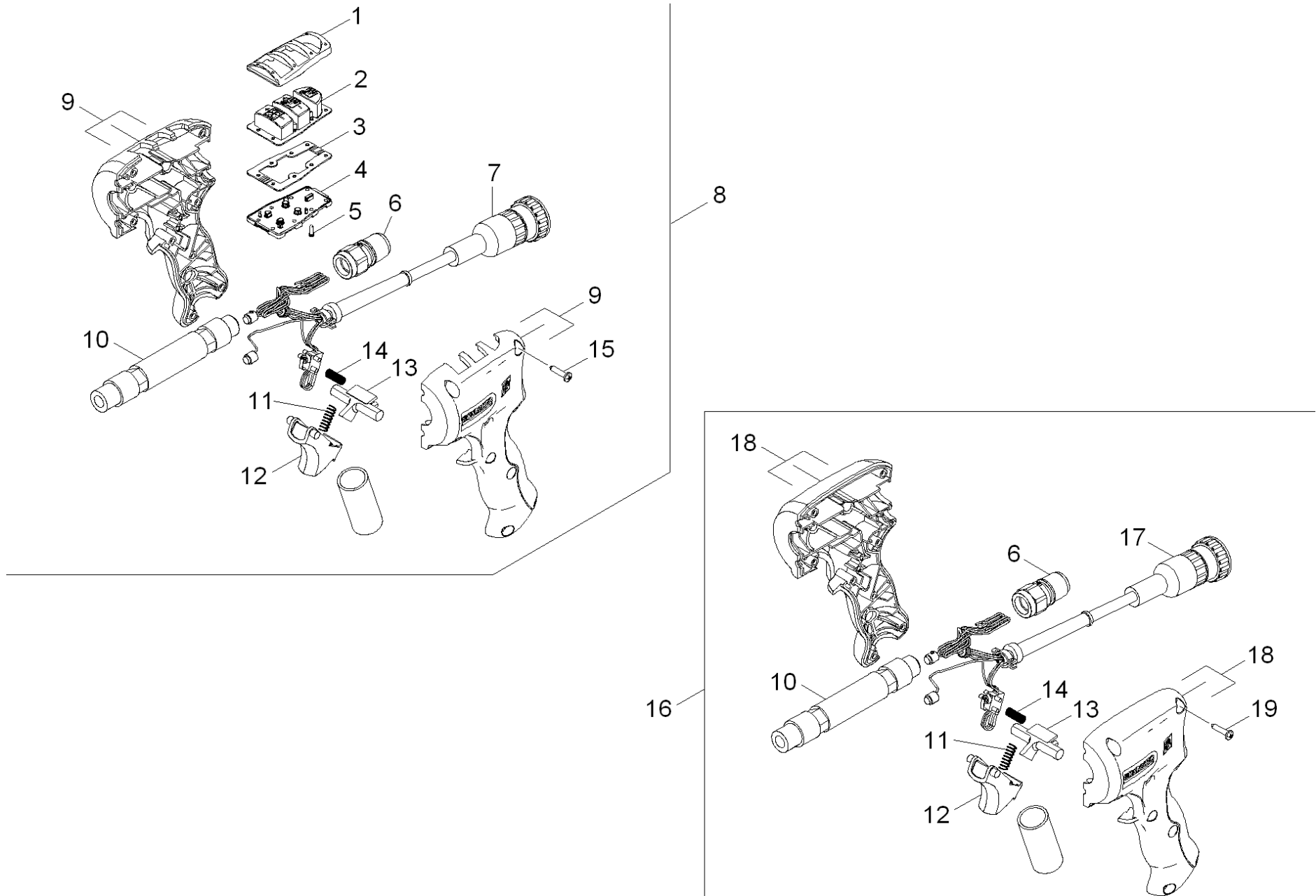


Ersatzteilliste

Handspritzpistole



70 Handspritzpistole

POS	Artikelnr.	Beschreibung	Anzahl	Einheit
1	5.321-924.0	Gehaeuse Schalter Pistole IB	1	ST
2	5.321-921.0	Silikon Matte Pistole IB	1	ST
3	5.321-926.0	Dichtung Silikon Flansch Pistole IB	1	ST
4	5.321-925.0	Deckel Schalter Pistole IB	1	ST
5	7.303-267.0	Bl.Schr. St2,2x9,5-C -A2-70 DIN 7981	8	ST
6	6.463-108.0	Stecknippel G3/8"	1	ST
7	4.822-586.0	Kabelbaum Pistole IB	1	ST
8	4.775-785.0	Handspritzpistole IB 7/40 Advanced	1	ST
	Positionstext1: //1.574-002 /-004 /-006.0			
9	5.321-927.0	Halbschale Pistole Variante A IB	1	ZSA
10	5.574-006.0	Einsatz Strahlrohr Pistole IB 7/40	1	ST
11	6.957-399.0	Druckfeder Abzugshebel	1	ST
12	5.321-923.0	Abzug Hebel Pistole IB	1	ST
13	5.321-922.0	Verriegelung Schutz Pistole IB	1	ST
14	6.957-398.0	Druckfeder	1	ST
15	7.303-220.0	Bl.Schr. St4,2x19-C -A2 (IN6RD)	8	ST
16	4.775-794.0	Handspritzpistole IB 7/40 Basic	1	ST
	Positionstext1: //1.574-001 /-003 /-005.0			
17	4.822-589.0	Kabelbaum Pistole IB Basic	1	ST
18	5.321-928.0	Halbschale Pistole Variante B IB	1	ZSA
19	7.303-266.0	Bl.Schr. St3,9x19 -A2-20H-C-H DIN 7981	8	ST