

Ersatzteilliste (1.533-210.2) B 40

Inhaltsverzeichnis

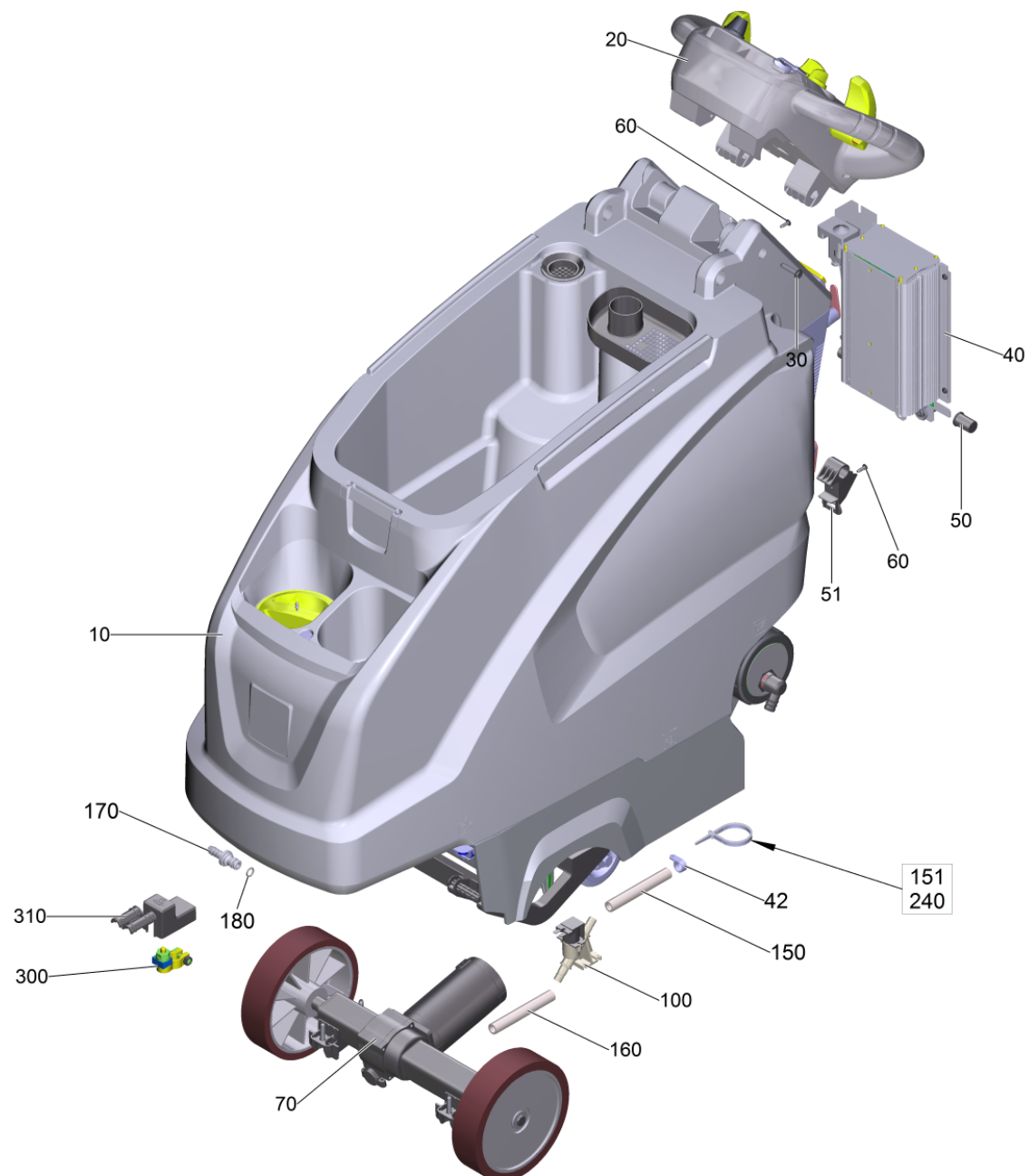
B 40 (1.533-210.2)	4
50 B 40 W Bp (2.533-204.0)	5
10 Rumpfgeraet B 40	7
10 Tank kpl.	11
10 Tank Ersatz B40 (4.035-429.0)	15
40 Kugelhahn kpl. Ersatz (4.035-426.0)	17
210 Ablassschlauch mit Deckel PU (4.035-285.0)	19
290 Blende Befuellsystem (4.035-370.0)	21
10 Blende Befuellsystem	22
50 Aufhaengung Buerstenkopf kpl.	24
80 Abdeckung hinten kpl.	26
60 Set Griff Verstellung (4.035-612.0)	29
90 Saugbalken Anhebung kpl.	31
100 Halter Saugbalken kpl. (4.035-583.0)	33
20 Halter Saugbalken (4.037-137.3)	35
100 Saugturbine	37
20 Bedienfeld kpl. BAT W	39
20 Abdeckung Bedienfeld kpl. BAT W	42
20 Fahrregler kpl. (4.035-000.0)	44
10 Fahrregler Set (4.035-002.0)	46
40 Griff Bedienkonzept kpl. (4.035-608.0)	48
9000 Set Schluessel gelb KIK (4.035-408.0)	50
40 E-Ausruestung B40 W Bp Dose CAN	51
9010 Ladegeraet Ersatz B 40 *EU (6.683-119.0)	54
40 E-Ausruestung B40 W Bp Dose	56
9010 Ladegeraet Ersatz B 40 *EU (6.683-119.0)	59
70 Fahrtrieb kpl. B 40 W	61
20 Fahrmotor B40W (6.613-512.3)	63
9521 Batteriesatz Gel 2x 12V/105Ah (2.815-100.0)	64
9523 Einbausatz Batteriesatz (2.638-036.0)	66
9531 Einbausatz Batteriesatz (2.638-059.0)	68
410 Deckel Tankspuelsystem kpl. (4.035-369.0)	70
10 Deckel Tankspuelsystem kpl.	71
710 Batteriesatz 105 Ah	73
3 Polklemme 1-fach 100A (6.643-956.0)	75
5 Batteriesatz Gel 2x 12V/105Ah (2.815-100.0)	77
9500 Batteriesatz Gel 2x 12V/105Ah (2.815-100.0)	79
9510 Einbausatz Batteriesatz (2.638-036.0)	81

Inhaltsverzeichnis

1130 Buerstenkopf D 51 Bp (2.763-026.0)	83
10 Buerstenkopf D 51 Bp	84
10 Bodenkopf BD	85
21 Hebel kpl. BD 40 (4.035-435.0)	89
55 Gleichstrommotor Ersatz Hengye (4.623-077.0)	90
62 Scheibenbuerste kpl. mittel rot 510 mm (4.905-026.0)	91
62 Scheibenbuerste kpl. weich natur 510 mm (4.905-027.0)	93
62 Scheibenbuerste kpl. weiss 510 mm (4.905-028.0)	95
62 Scheibenbuerste kpl. hart schwarz 510 mm (4.905-029.0)	97
63 Pad-Treibteller kpl. D51 (4.762-534.0)	99
11 Bodenkopf BD	101
21 Hebel kpl. BD 40 (4.035-435.0)	105
55 Gleichstrommotor Ersatz Hengye (4.623-077.0)	106
62 Scheibenbuerste kpl. mittel rot 510 mm (4.905-026.0)	107
62 Scheibenbuerste kpl. weich natur 510 mm (4.905-027.0)	109
62 Scheibenbuerste kpl. weiss 510 mm (4.905-028.0)	111
62 Scheibenbuerste kpl. hart schwarz 510 mm (4.905-029.0)	113
63 Pad-Treibteller kpl. D51 (4.762-534.0)	115
20 UBS Buerstenkopf	117
30 UBS D51/R55C B60 Bp (4.036-075.0)	119
10 UBS D51/R55C B60Bp	121

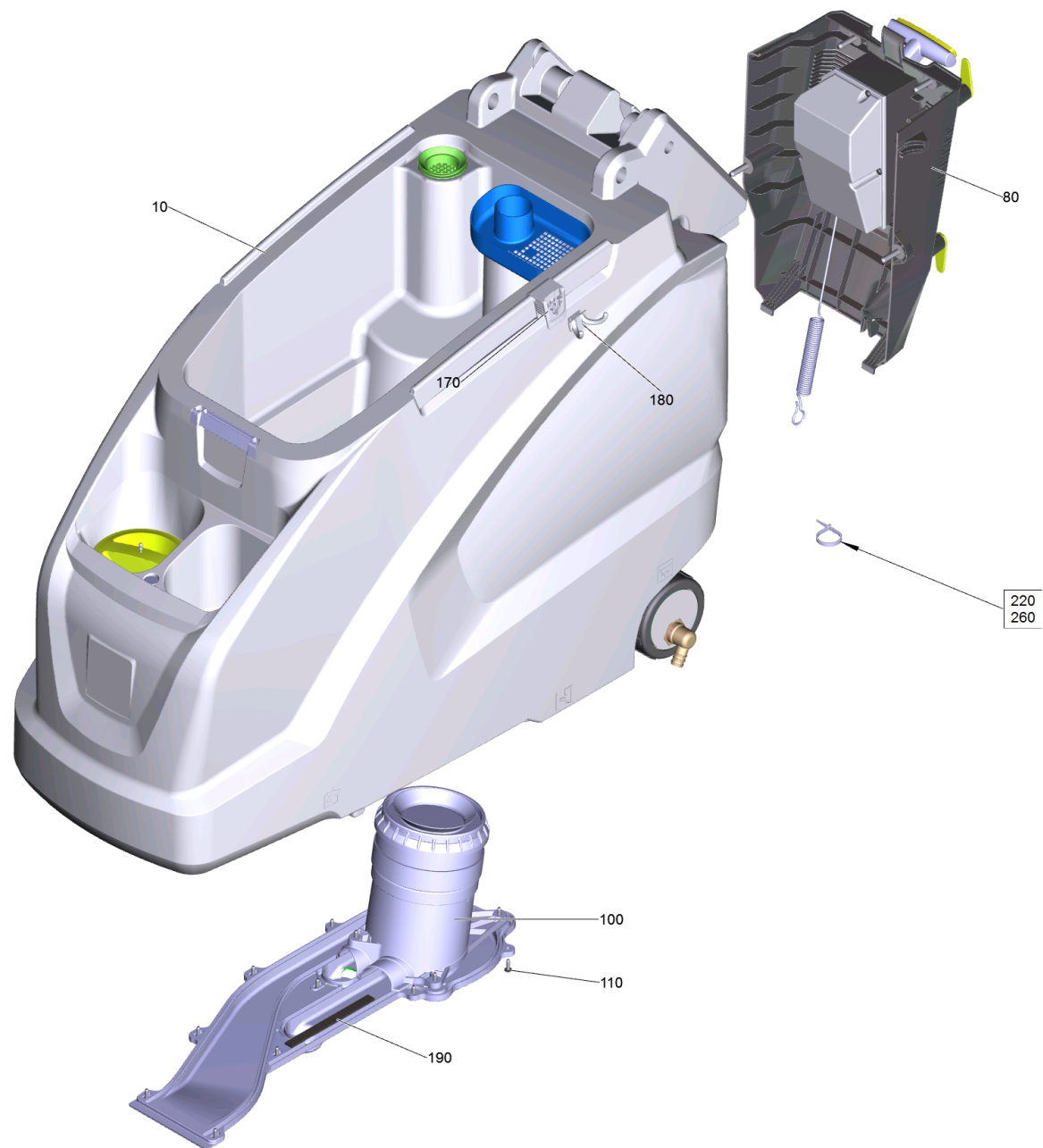
B 40 (1.533-210.2)

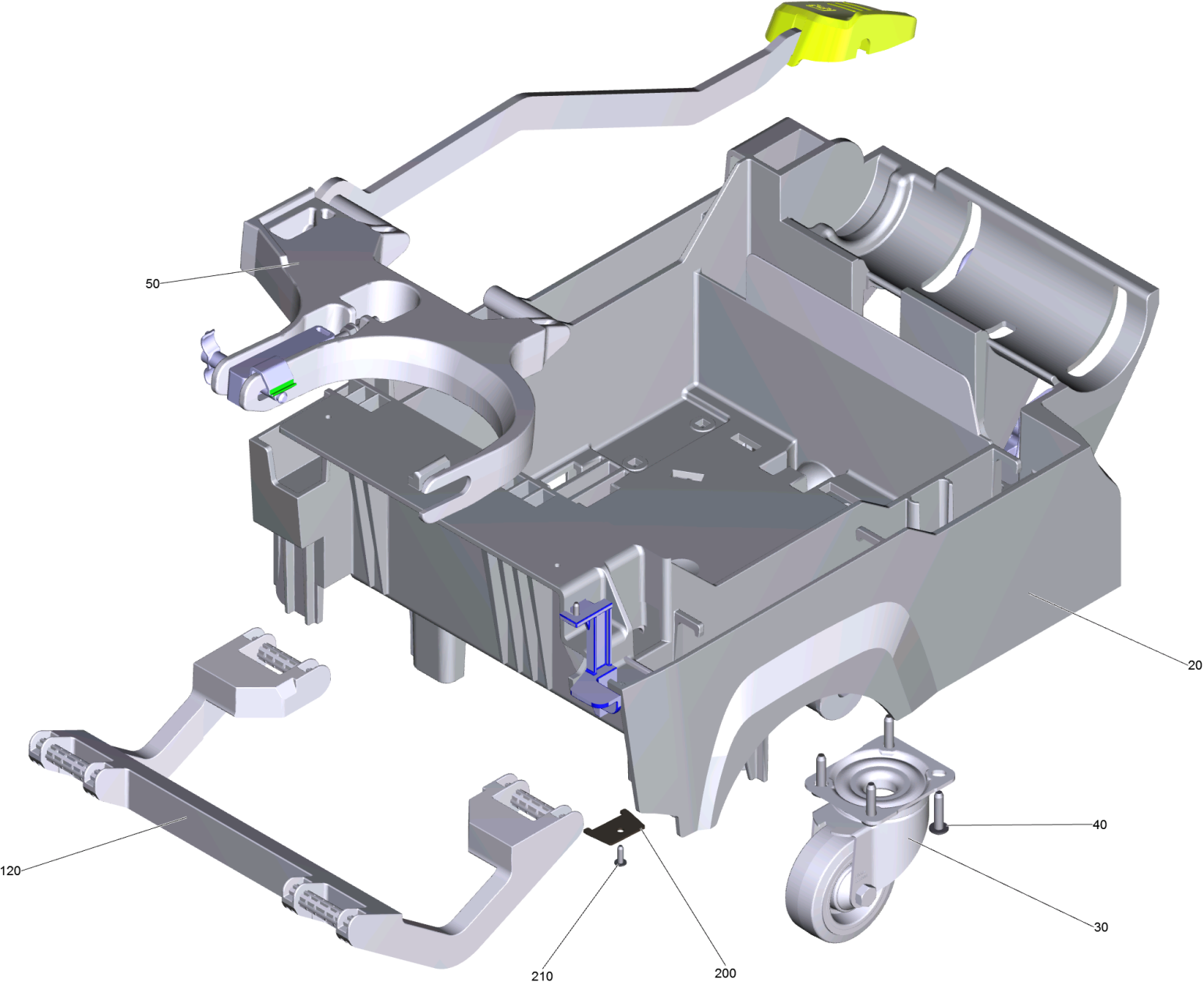
POS	Artikelnr.	Beschreibung	Anzahl	Einheit
50	2.533-204.0	B 40 W Bp	1	ST
410	4.035-369.0	Deckel Tankspuelsystem kpl.	1	ST
710		Batteriesatz 105 Ah	1	ST
1130	2.763-026.0	Buerstenkopf D 51 Bp	1	ST

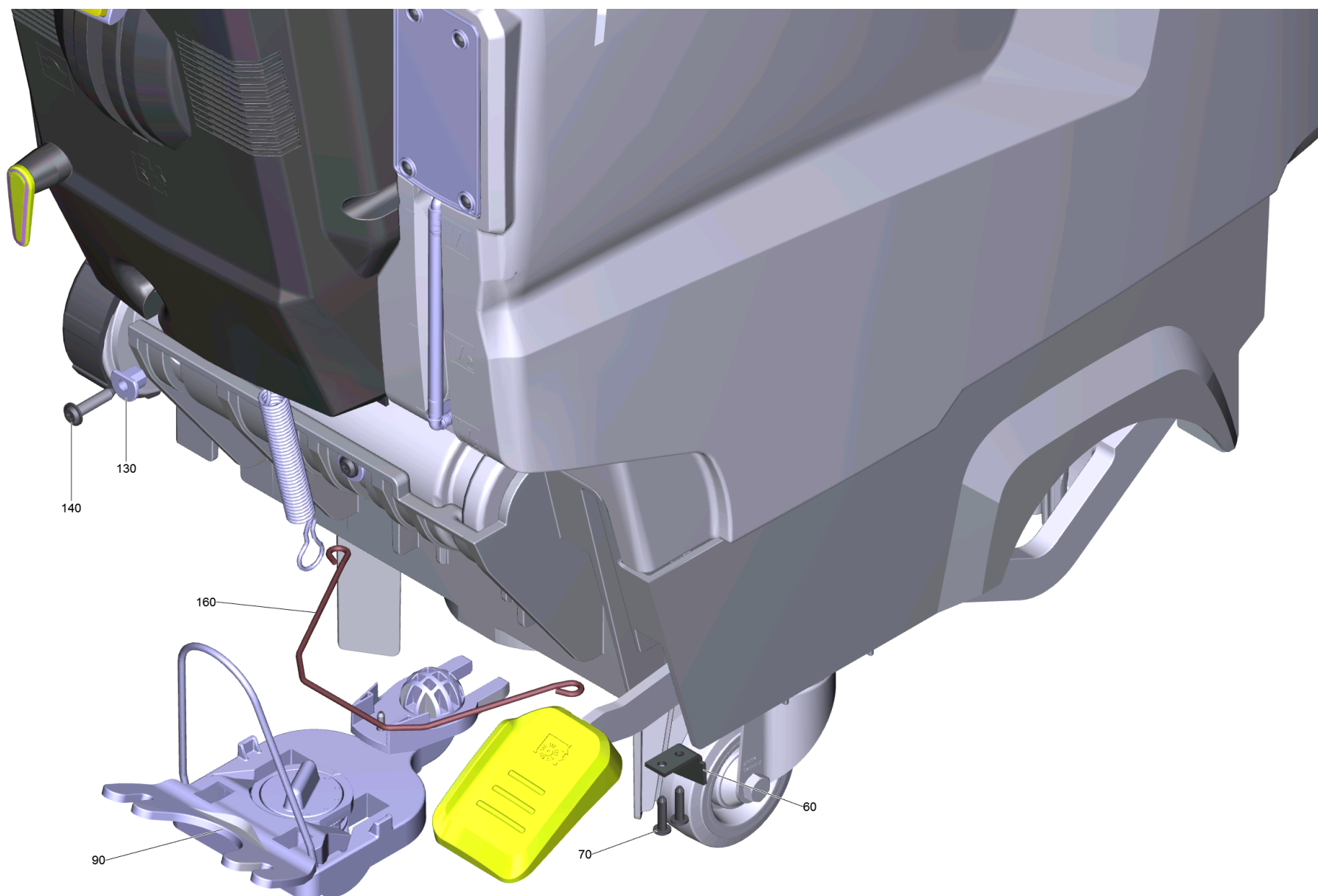


50 B 40 W Bp (2.533-204.0)

POS	Artikelnr.	Beschreibung	Anzahl	Einheit	Fußnotentext
10		Rumpfgeraet B 40	1	ST	
20		Bedienfeld kpl. BAT W	1	ST	
30	6.303-315.0	Schraube 8 x 35	3	ST	
40		E-Ausruestung B40 W Bp Dose CAN	1	ST	NEUE AUSFUEHRUNG
40		E-Ausruestung B40 W Bp Dose	1	ST	ALTE AUSFUEHRUNG
42	6.373-877.0	Schlauchschelle	1	ST	
50	5.035-450.0	Lagerbuchse Elektronik	2	ST	
51	5.035-433.0	Adapter	2	ST	
60	7.303-107.0	Schraube 5x16 -10.9-P2R (K-In6Rd)	4	ST	
70		Fahrtrieb kpl. B 40 W	1	ST	
100	6.472-007.3	Magnetventil 24 V	1	ST	
150	6.390-892.0	Spiralschlauch NW12	1	m	ALS METERWARE BESTELLEN
151	6.641-474.0	Kabelband 8-210	1	ST	
160	6.390-892.0	Spiralschlauch NW12	1	m	ALS METERWARE BESTELLEN
170	5.443-375.0	Schlauchnippel	1	ST	
180	6.362-170.0	O-Ring 11,3 X 2,4-NBR 70	1	ST	
240	6.641-463.0	Kabelband	2	ST	
300	6.644-618.0	Polklemme	1	ST	
310	5.394-852.0	Abdeckung Batteriepol	1	ST	
1000		Dokumentation B40 W Bp	1	ST	
9520	2.815-099.0	Batteriesatz Gel 2x 12V/76Ah	1	SET	
9521	2.815-100.0	Batteriesatz Gel 2x 12V/105Ah	1	SET	
9522	2.815-090.0	Batteriesatz AGM 2x 12V/80Ah	1	SET	
9523	2.638-036.0	Einbausatz Batteriesatz	1	ST	
9530	2.815-091.0	Batteriesatz AGM 2x 12V/115Ah	1	SET	
9531	2.638-059.0	Einbausatz Batteriesatz	1	ST	

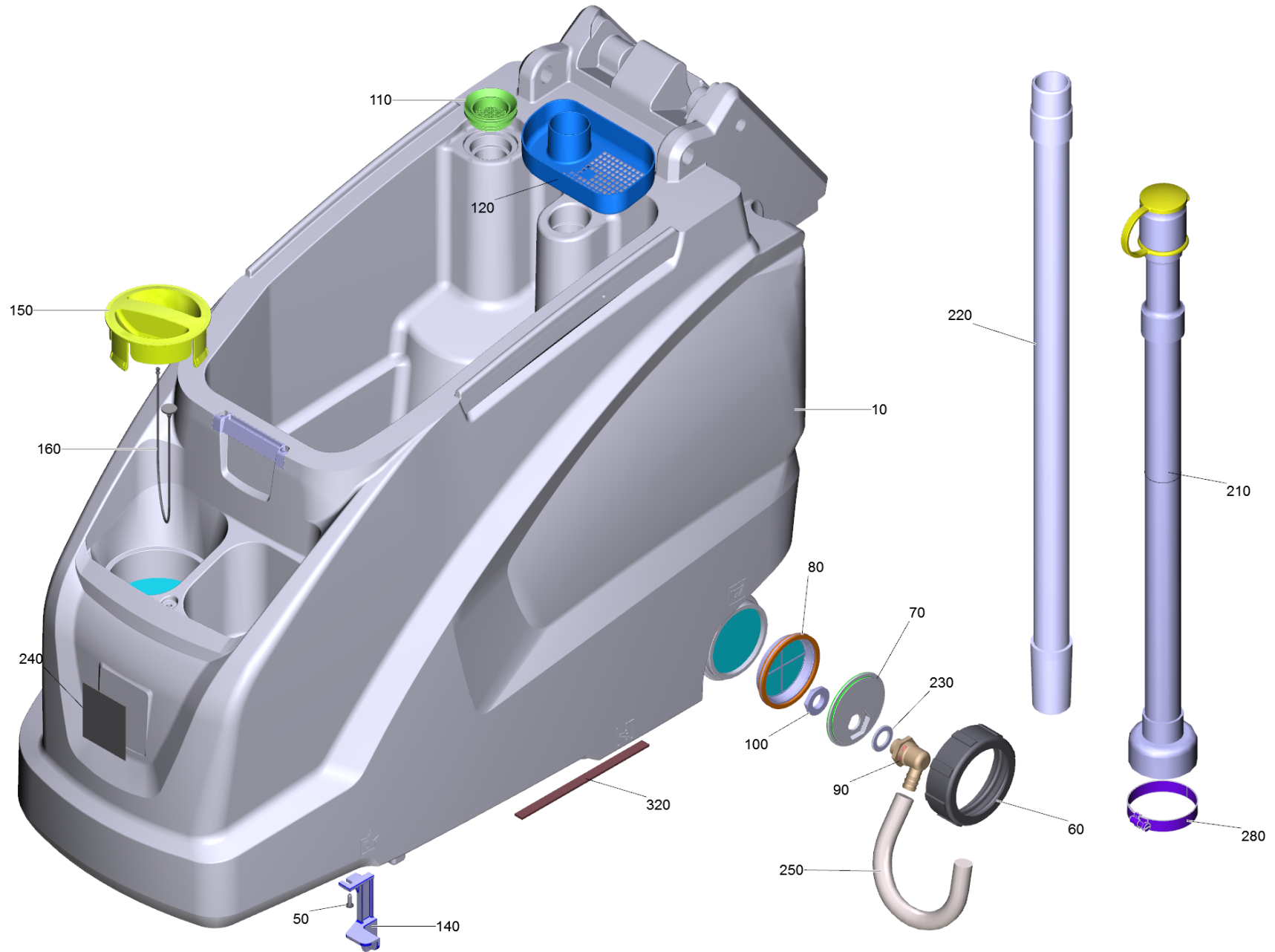


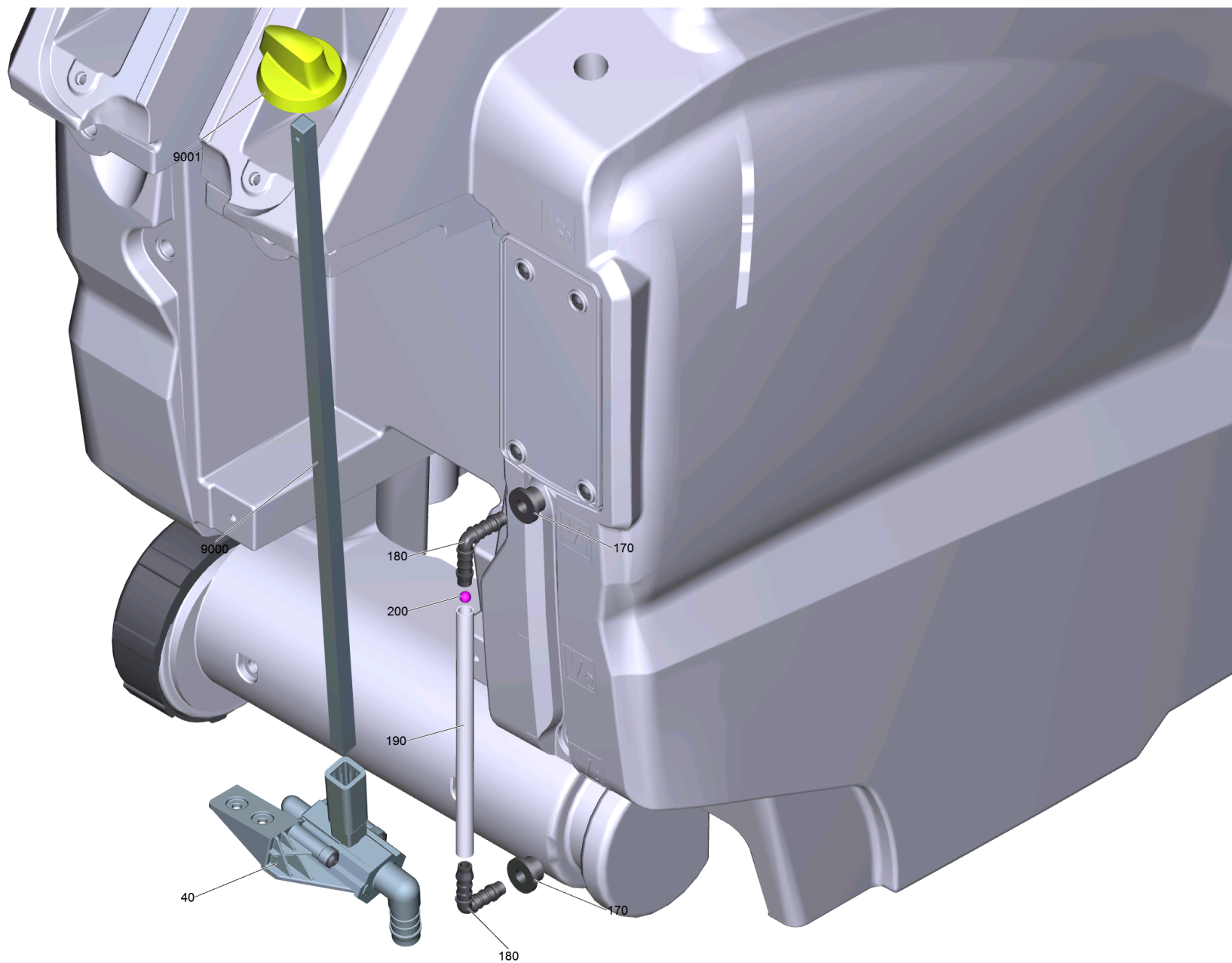


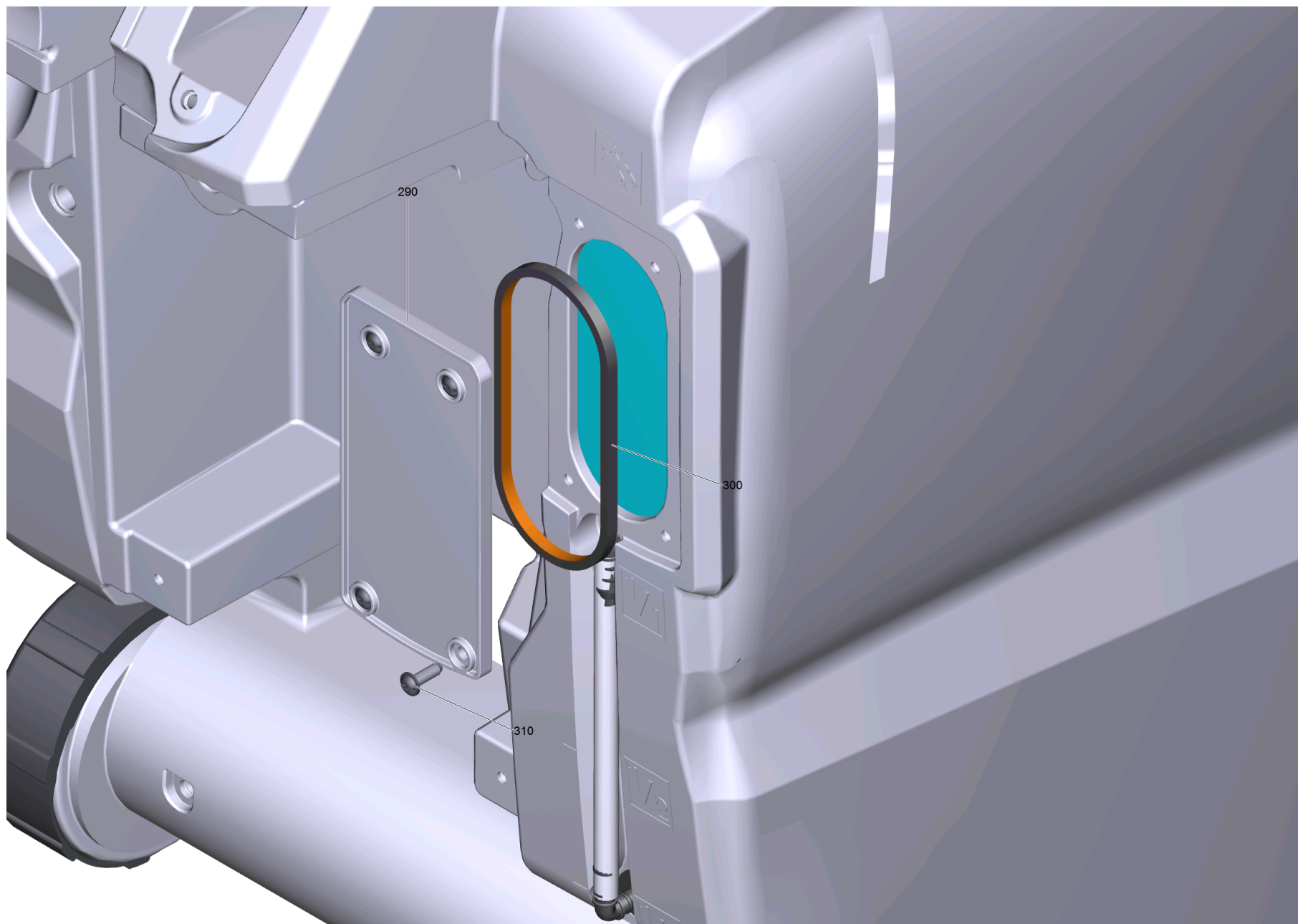


10 Rumpfgeraet B 40

POS	Artikelnr.	Beschreibung	Anzahl	Einheit	Fußnotentext
10		Tank kpl.	1	ST	
20	5.035-350.0	Rahmen B40	1	ST	
30	6.435-011.3	Lenkrolle	2	ST	
40	6.303-315.0	Schraube 8 x 35	8	ST	
50		Aufhaengung Buerstenkopf kpl.	1	ST	
60	5.035-361.0	Blechteil	1	ST	
70	7.303-109.0	Schraube 5x25 -10.9-R2R (In6Rd)	2	ST	
80		Abdeckung hinten kpl.	1	ST	
90		Saugbalken Anhebung kpl.	1	ST	
100		Saugturbine	1	ST	
110	7.303-107.0	Schraube 5x16 -10.9-P2R (K-In6Rd)	13	ST	
120	5.035-334.0	Buegel Schubstange	1	ST	
130	5.035-522.0	Huelse	3	ST	
140	6.303-315.0	Schraube 8 x 35	3	ST	
160	5.035-440.0	Draht Feder	1	ST	
170	5.035-488.0	Adapter Homebase	1	ST	
180	6.980-077.0	Doppelhaken	1	ST	
190	6.273-090.0	Dichtband 13x3	1	m	ALS METERWARE BESTELLEN
200	5.035-726.0	Blech	1	ST	
210	7.303-107.0	Schraube 5x16 -10.9-P2R (K-In6Rd)	1	ST	
220	6.641-465.0	Kabelband	1	ST	
260	6.647-081.0	Kabelband	1	ST	

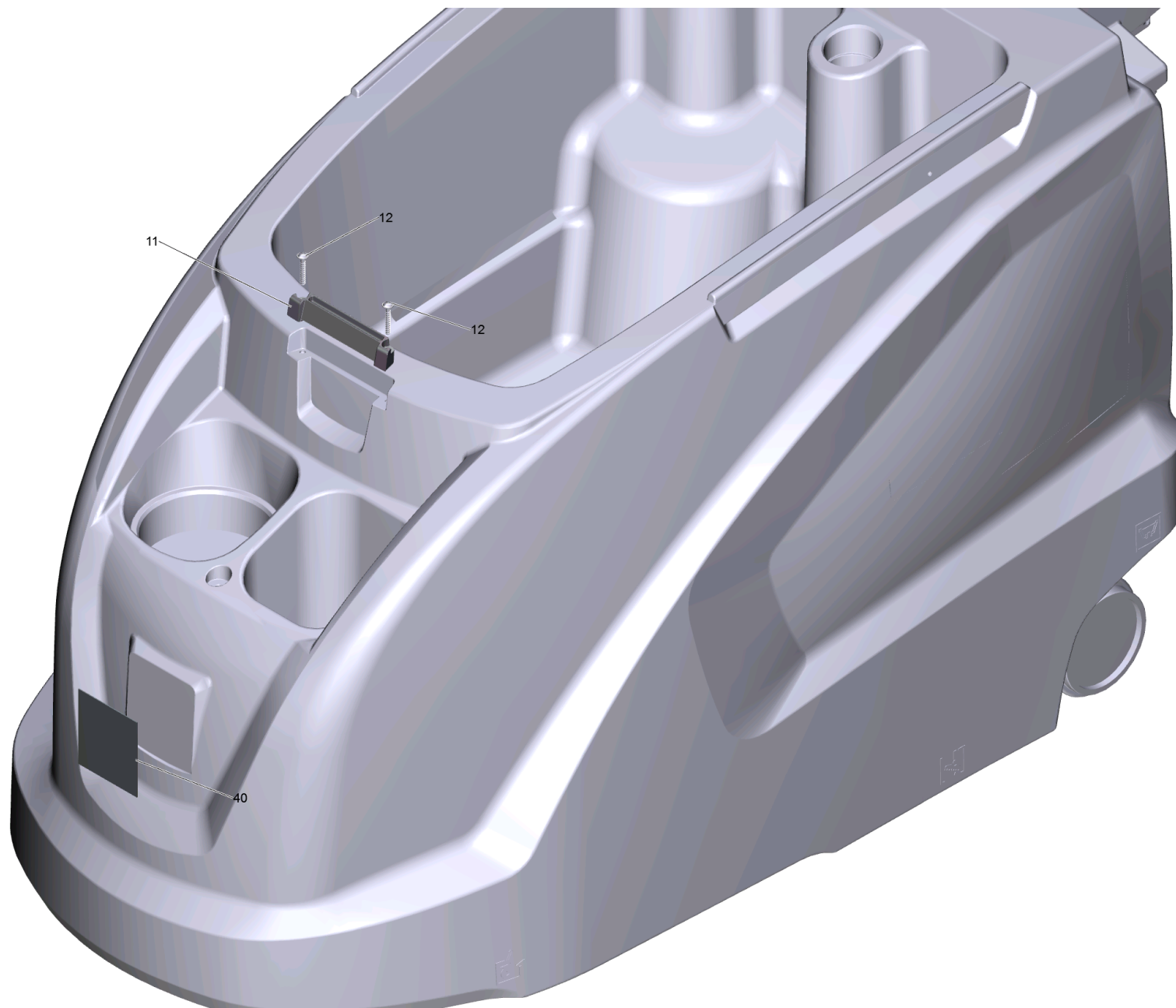






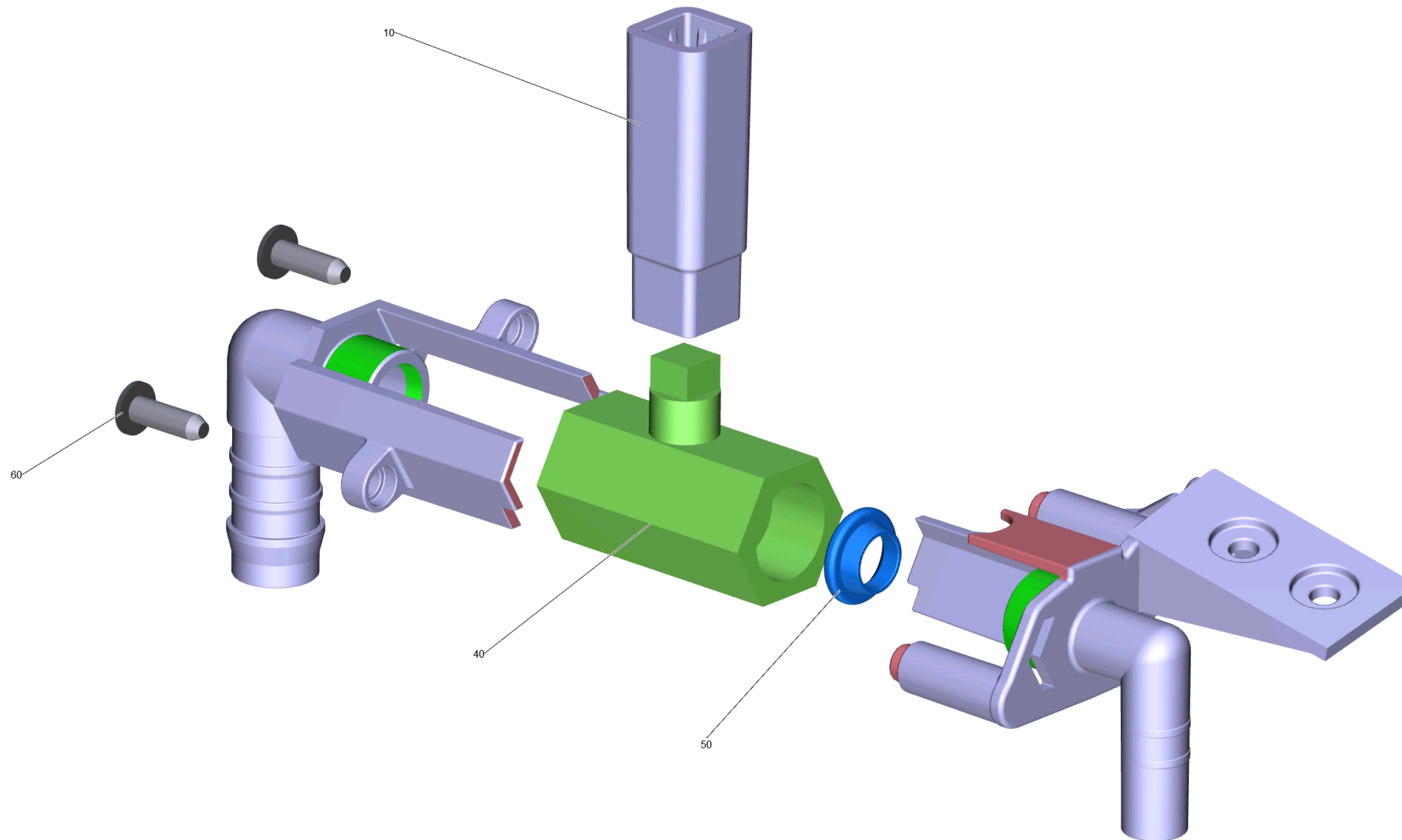
10 Tank kpl.

POS	Artikelnr.	Beschreibung	Anzahl	Einheit	Fußnotentext
10	4.035-429.0	Tank Ersatz B40	1	ST	
40	4.035-426.0	Kugelhahn kpl. Ersatz	1	ST	
50	7.303-107.0	Schraube 5x16 -10.9-P2R (K-In6Rd)	3	ST	
60	5.035-341.0	Deckel Frischwassertank Ablass	1	ST	
70	5.035-342.0	Schlauchanschluss Frischwasser Ablass	1	ST	
80	5.035-376.3	Filter Ablass	1	ST	
90	6.395-163.3	Winkeltuelle G1-2	1	ST	
100	6.310-004.0	6kt-Mutter G 1/2"	1	ST	
110	5.515-266.0	Dichtring Flusensieb	1	ST	
120	5.036-932.0	Behaelter Grobschmutz gelb	1	ST	
140	5.035-435.0	Tank Verriegelung	1	ST	
150	5.034-099.0	Deckel Frischwasser Dosierung RM	1	ST	
160	5.035-358.3	Befestigungsseil Deckel Frischwassertank packed	1	ST	
170	5.035-608.0	Durchfuehrungstuelle	2	ST	
180	6.391-913.0	Winkelstutzen	2	ST	
190	5.035-328.0	Silikon Schlauch Fuellstandsanzeige	1	ST	
200	6.035-072.0	Kugel Fuellstandsanzeige D6	1	ST	
210	4.035-285.0	Ablassschlauch mit Deckel PU	1	ST	OELFEST
220	6.392-471.0	Saugschlauch PU DN32	1	ST	
230	5.515-253.0	Dichtung D34	1	ST	
240	5.394-081.0	Schild Signet Gel 78x86	1	ST	
250	6.390-324.0	Schlauch DN16	1	m	ALS METERWARE BESTELLEN
280	6.388-767.0	Schlauchschelle 70- 90	1	ST	
290	4.035-370.0	Blende Befuellsystem	1	ST	
300	5.035-418.0	Dichtung Befestigung Platte	1	ST	
310	7.303-107.0	Schraube 5x16 -10.9-P2R (K-In6Rd)	4	ST	
320	6.273-043.0	Dichtband Zellgummi 9x4	1	m	ALS METERWARE BESTELLEN
9000	5.035-369.0	Stange	1	ST	
9001	5.035-404.0	Drehgriff	1	ST	



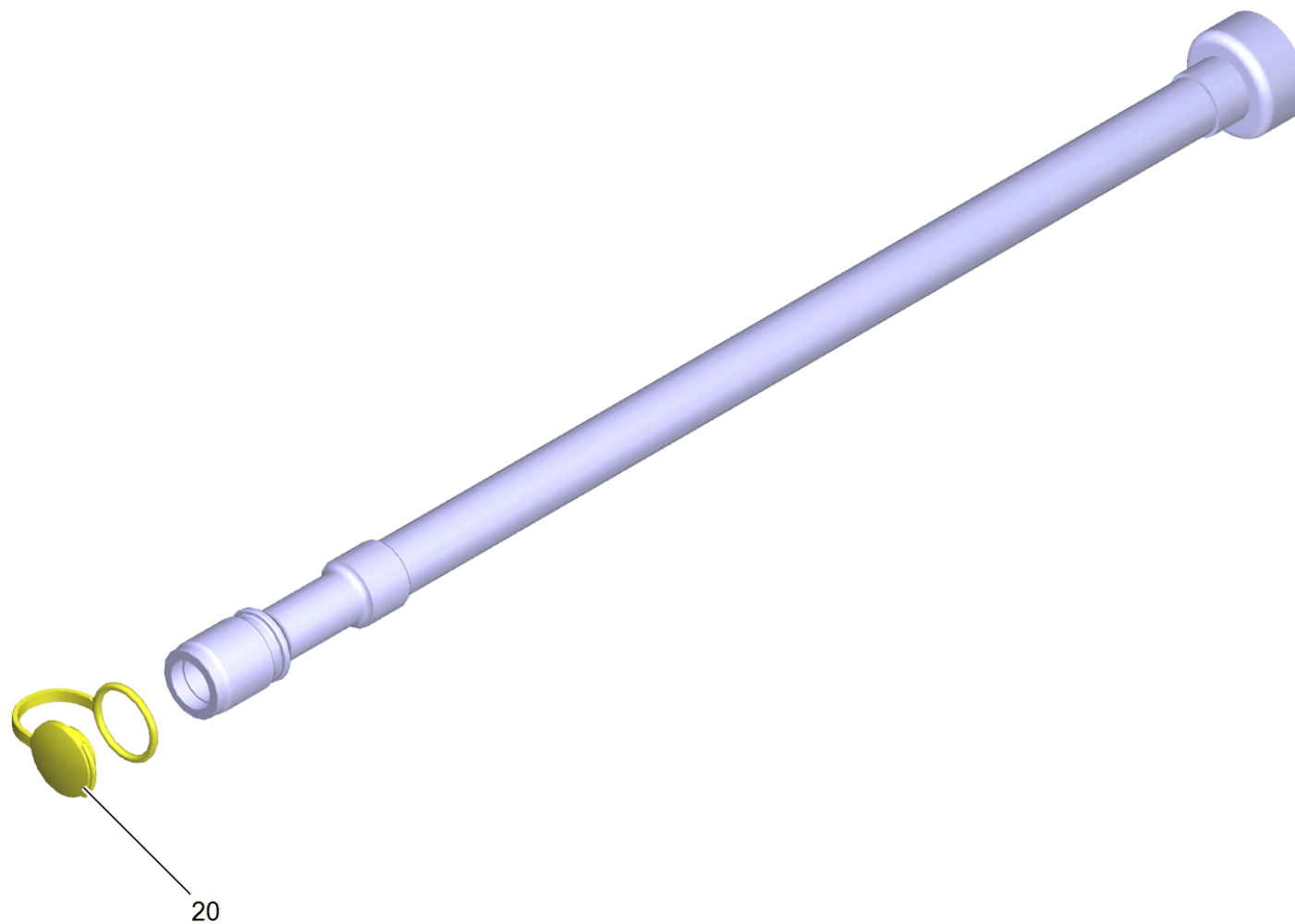
10 Tank Ersatz B40 (4.035-429.0)

POS	Artikelnr.	Beschreibung	Anzahl	Einheit
11	5.035-482.0	Zusatzteil Tank Deckel	1	ST
12	7.303-086.0	Schraube 5x30 -10.9-R2R (K-In6Rd)	2	ST
40	5.394-081.0	Schild Signet Gel 78x86	1	ST



40 Kugelhahn kpl. Ersatz (4.035-426.0)

POS	Artikelnr.	Beschreibung	Anzahl	Einheit
10	5.035-459.0	Kupplungsstueck Kugelhahn	1	ST
40	6.413-586.0	Kugelhahn ohne Griff	1	ST
50	5.035-770.0	Dichtung Kugelhahn	2	ST
60	7.303-107.0	Schraube 5x16 -10.9-P2R (K-In6Rd)	2	ST

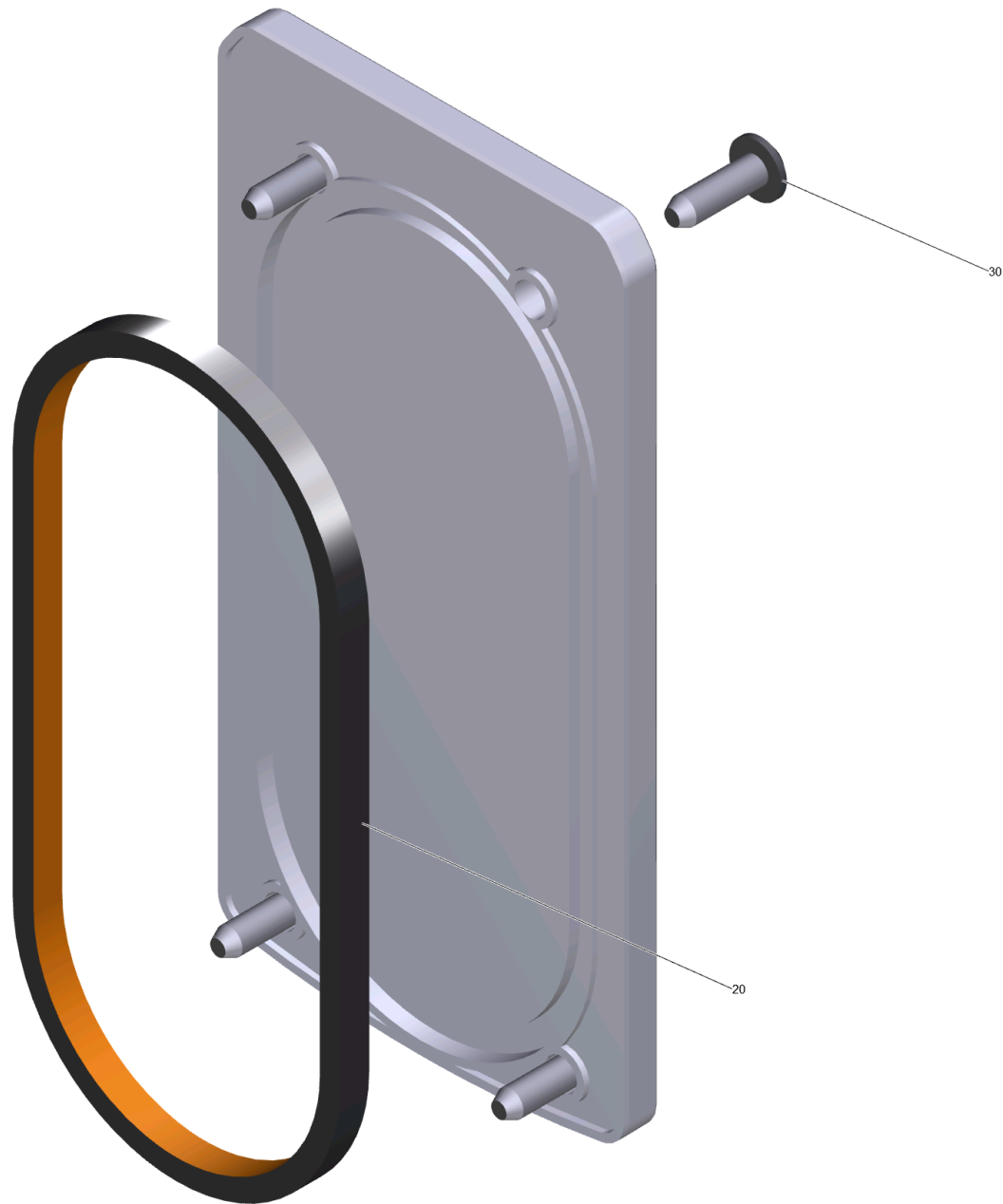


210 Ablassschlauch mit Deckel PU (4.035-285.0)

POS	Artikelnr.	Beschreibung	Anzahl	Einheit
20	5.036-249.0	Deckel Ablassschlauch gelb PU	1	ST

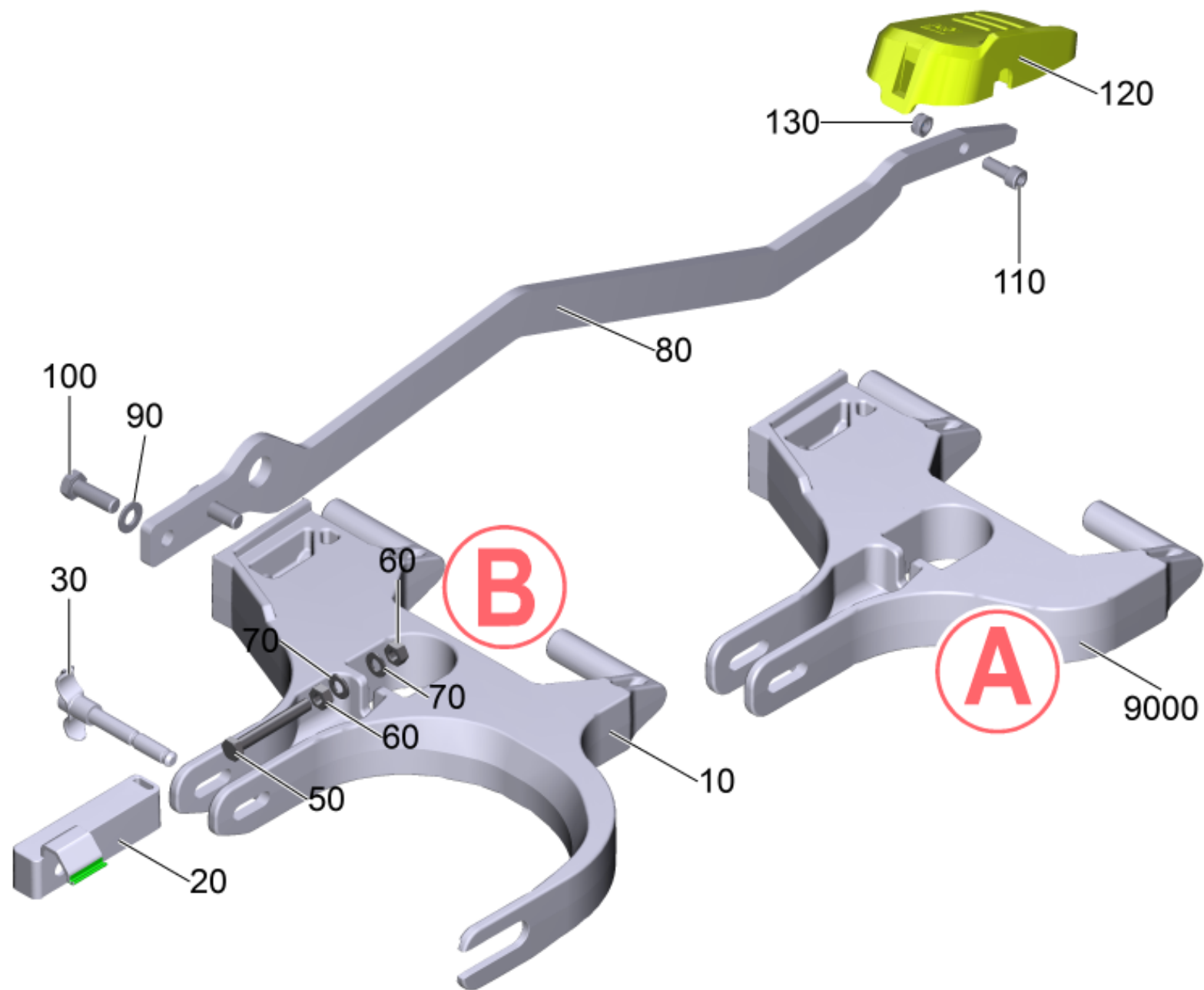
290 Blende Befuellsystem (4.035-370.0)

POS	Beschreibung	Anzahl	Einheit
10	Blende Befuellsystem	1	ST



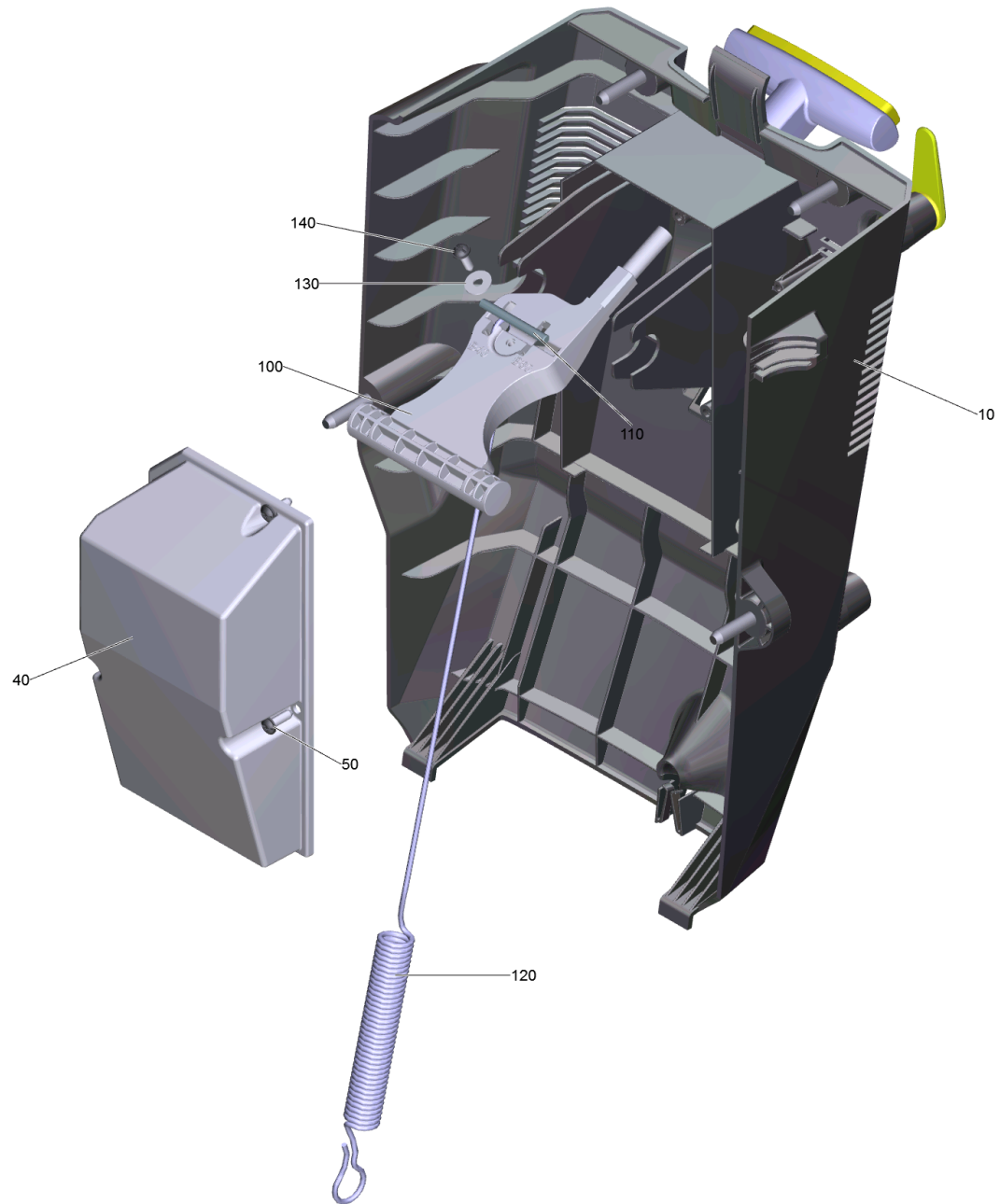
10 Blende Befuellsystem

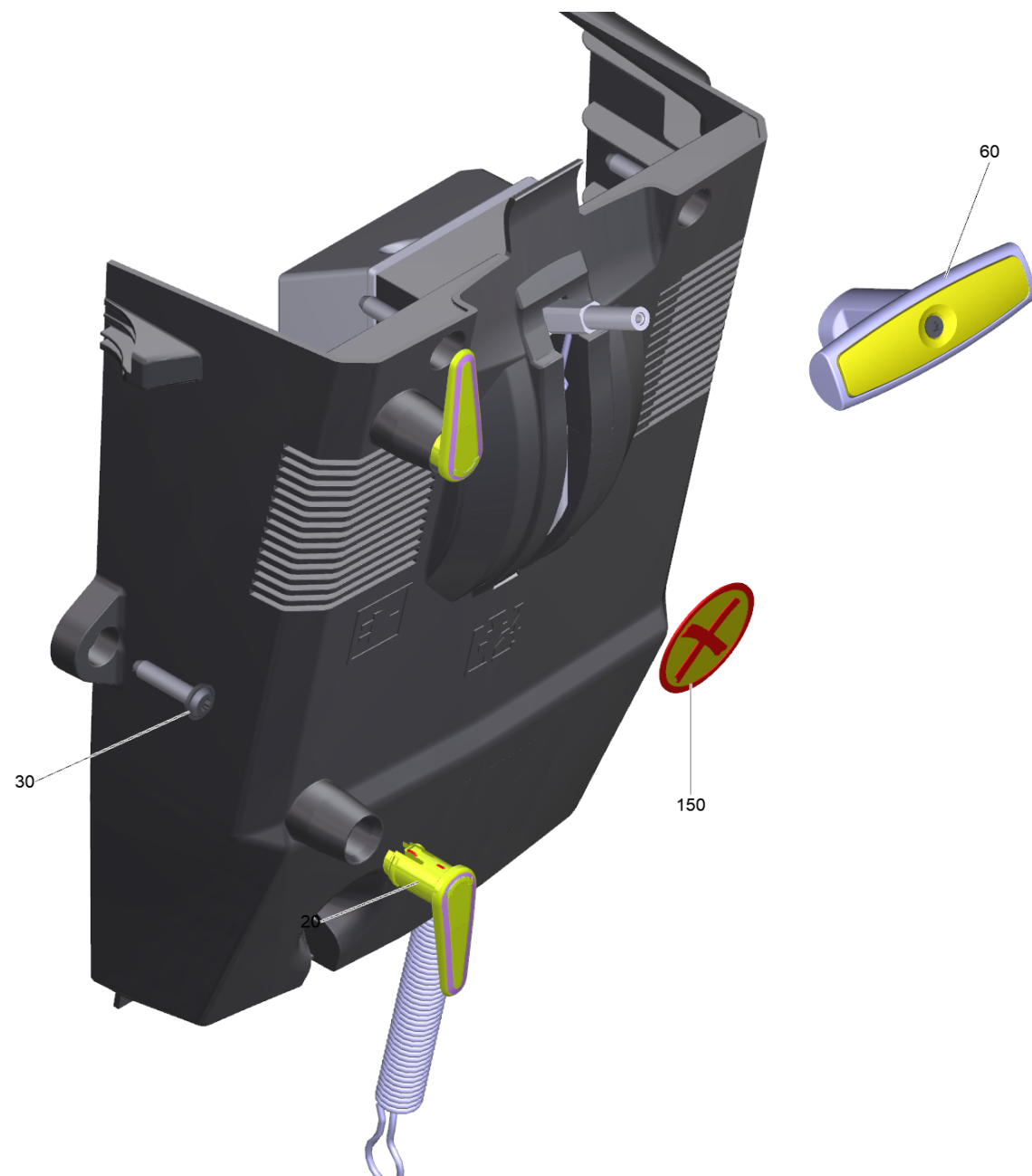
POS	Artikelnr.	Beschreibung	Anzahl	Einheit
20	5.035-418.0	Dichtung Befestigung Platte	1	ST
30	7.303-107.0	Schraube 5x16 -10.9-P2R (K-In6Rd)	4	ST



50 Aufhaengung Buerstenkopf kpl.

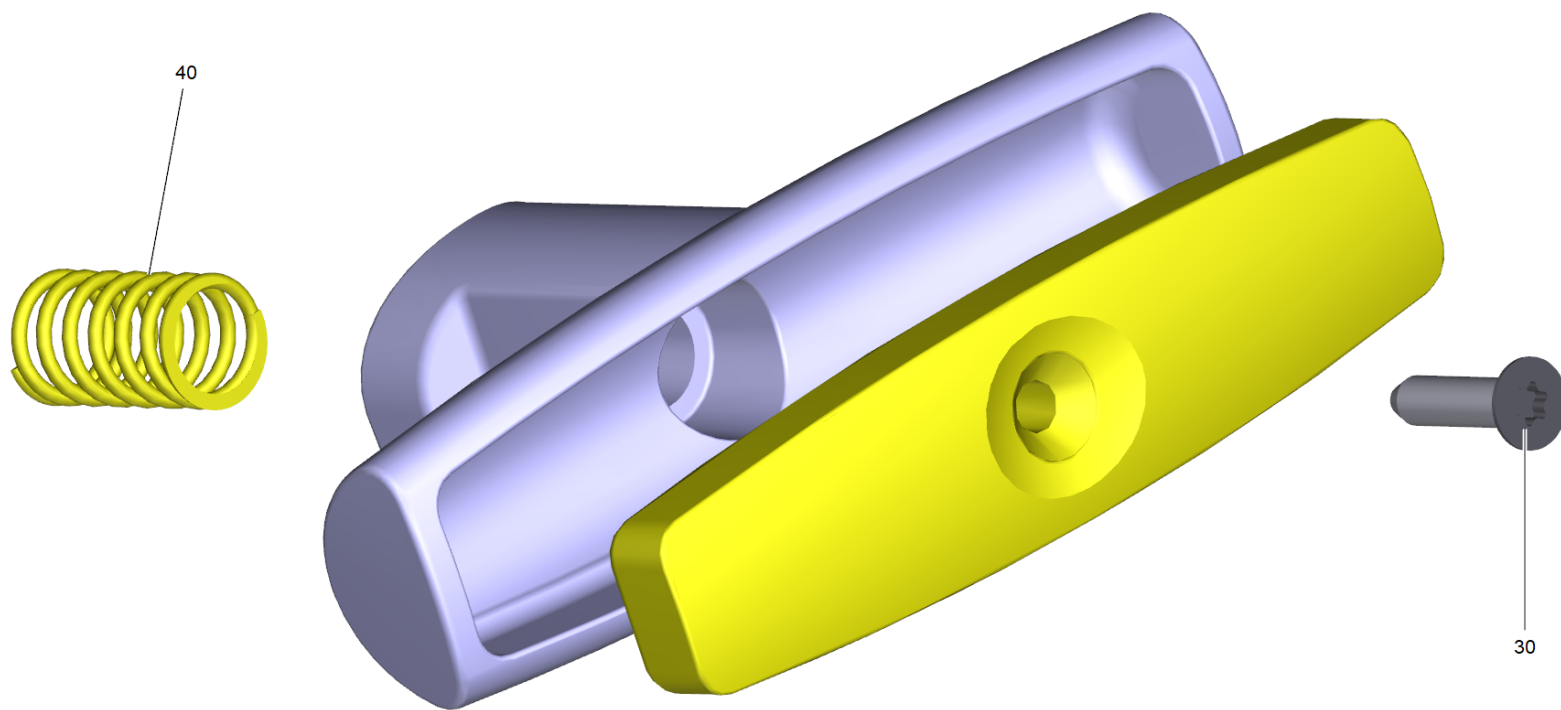
POS	Artikelnr.	Beschreibung	Anzahl	Einheit	Fußnotentext
10	5.035-675.0	Aufhaengung Buerstenkopf 3-fach	1	ST	VERSION B
20	5.035-377.0	Verstellelement Buerstenkopf	1	ST	
30	5.035-865.0	Griff Bolzen Buerstenkopf	1	ST	
50	7.304-262.0	6kt-Schraube M8x60-A4-70 ISO 4017	1	ST	
60	7.311-068.0	6kt-Mutter M 8-A2-70 ISO 4032	2	ST	
70	7.312-004.0	Scheibe 8 -200HV-A3E ISO 7089	2	ST	
80	5.035-370.0	Hebel Blech Buerstenkopf	1	ST	
90	7.312-005.0	Scheibe 10-200HV-A3E ISO 7089	2	ST	
100	7.304-417.0	6kt-Schraube M10x30-8.8-A3E ISO 4017	2	ST	
110	7.306-041.0	Zyl.Schr. M8x20 -8.8-A2E ISO 4762	1	ST	
120	5.035-374.0	Pedal Buerstenkopf	1	ST	
130	7.311-432.0	6kt-Mutter M8-1.4305 DIN 985	1	ST	
9000	2.882-733.0	UBS Aufhaengung Buerstenkopf B40	1	ST	VERSION A





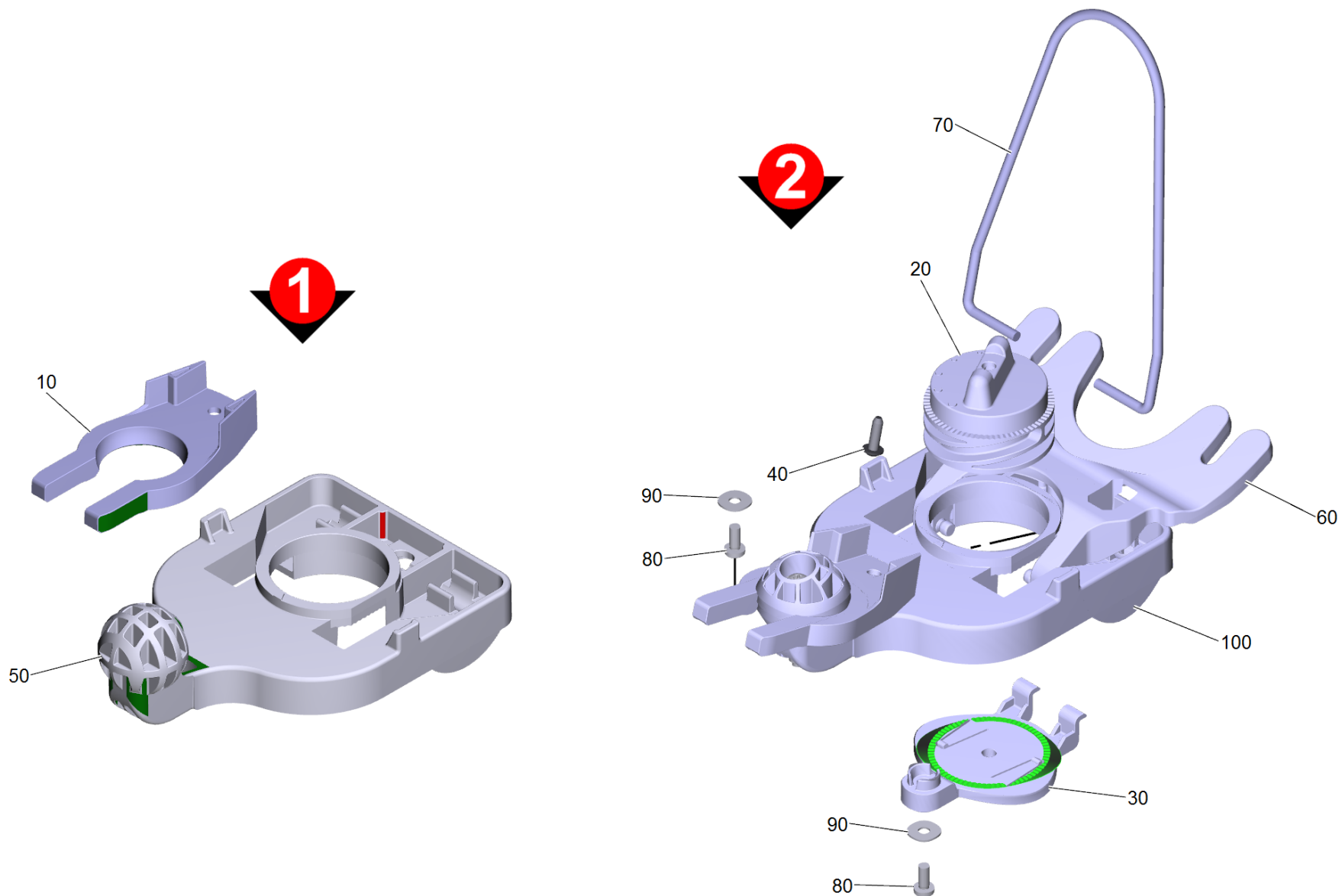
80 Abdeckung hinten kpl.

POS	Artikelnr.	Beschreibung	Anzahl	Einheit
10	5.035-366.0	Abdeckung	1	ST
20	5.044-661.0	Kabelhaken gelb	2	ST
30	6.303-315.0	Schraube 8 x 35	4	ST
40	5.035-446.0	Deckel Abdeckung hinten	1	ST
50	7.303-107.0	Schraube 5x16 -10.9-P2R (K-In6Rd)	3	ST
60	4.035-612.0	Set Griff Verstellung	1	ST
100	4.013-010.3	Aushebung Saugbalken verstaerkt	1	ST
110	5.035-453.0	Achse Hebel Saugbalken	1	ST
120	5.035-423.0	Zugfeder	1	ST
130	7.312-282.0	Scheibe 5-A2 ISO 7093-1	1	ST
140	7.303-107.0	Schraube 5x16 -10.9-P2R (K-In6Rd)	1	ST
150	5.380-889.0	Warnschild BR-BD 750	1	ST



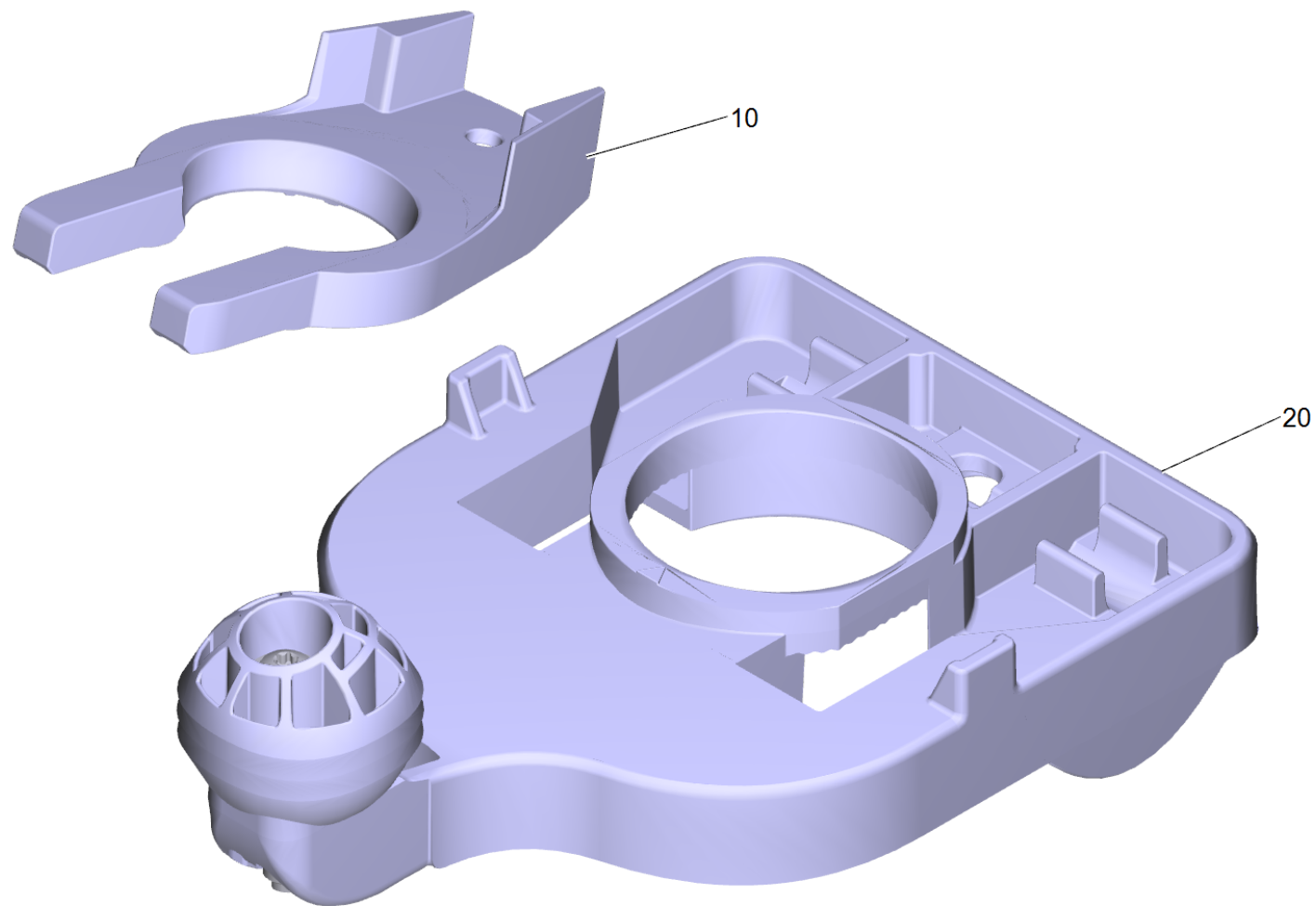
60 Set Griff Verstellung (4.035-612.0)

POS	Artikelnr.	Beschreibung	Anzahl	Einheit
30	7.303-128.0	Senkschraube 5x20 -10.9-R2R (In6Rd)	1	ST
40	5.332-481.0	Schraubenfeder	1	ST



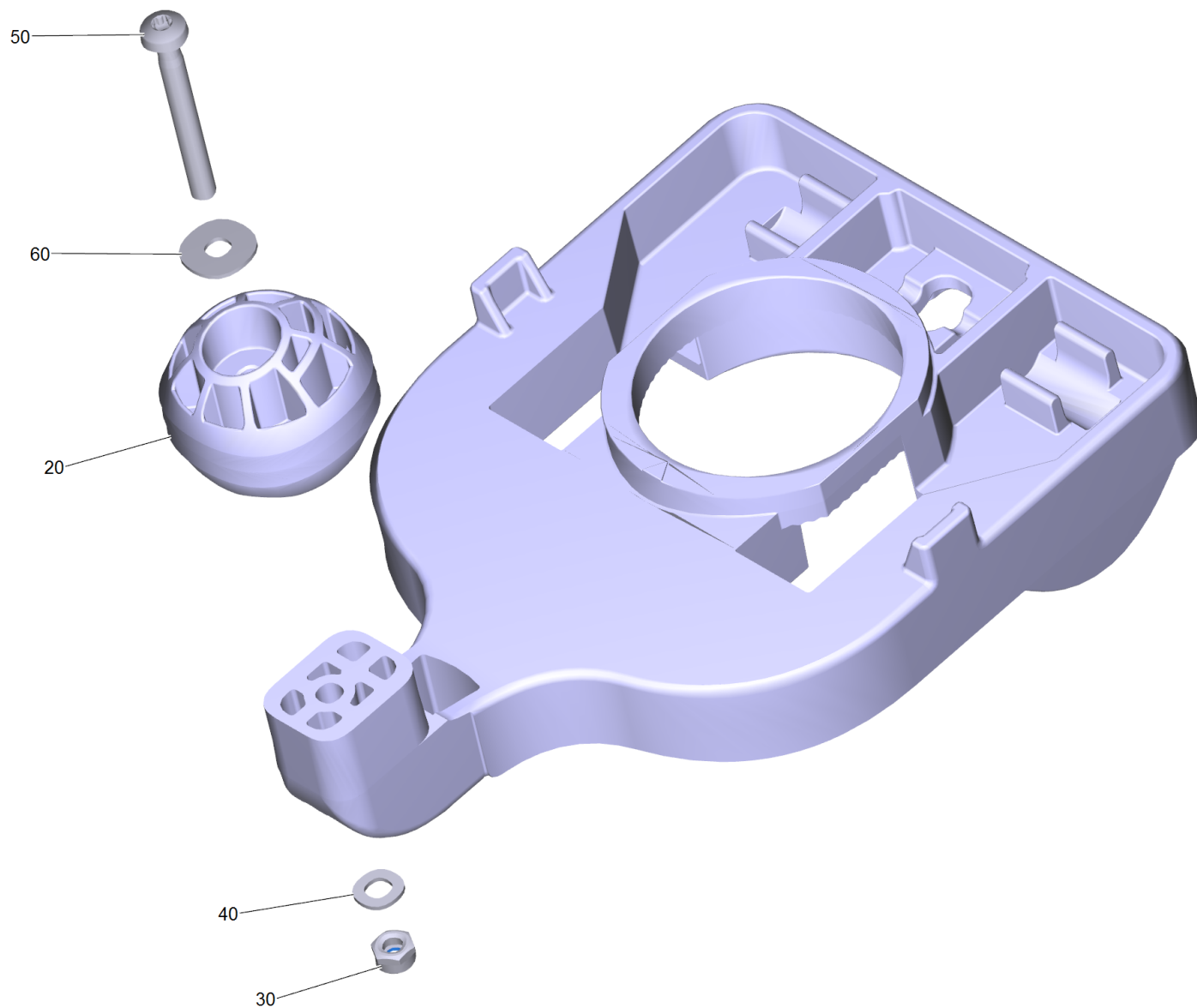
90 Saugbalken Anhebung kpl.

POS	Artikelnr.	Beschreibung	Anzahl	Einheit	Fußnotentext
10	7.777-999.0	Bevorratung eingestellt	1	ST	VERSION 1
20	5.035-292.0	Einstellknopf Saugbalken Verzahnung	1	ST	
30	5.035-293.0	Abdeckung Saugbalken Verzahnung	1	ST	
40	7.303-109.0	Schraube 5x25 -10.9-R2R (In6Rd)	1	ST	
50	7.777-999.0	Bevorratung eingestellt	1	ST	VERSION 1
60	5.036-103.0	Wippe Saugbalken	1	ST	
70	5.035-382.0	Buegel Saugbalken	1	ST	
80	6.306-003.0	Schraube M5X12-A2/70-ISO 14583 (IN6RD)	2	ST	mit Mikroverkapselung
90	7.312-282.0	Scheibe 5-A2 ISO 7093-1	2	ST	
100	4.035-583.0	Halter Saugbalken kpl.	1	ST	VERSION 2



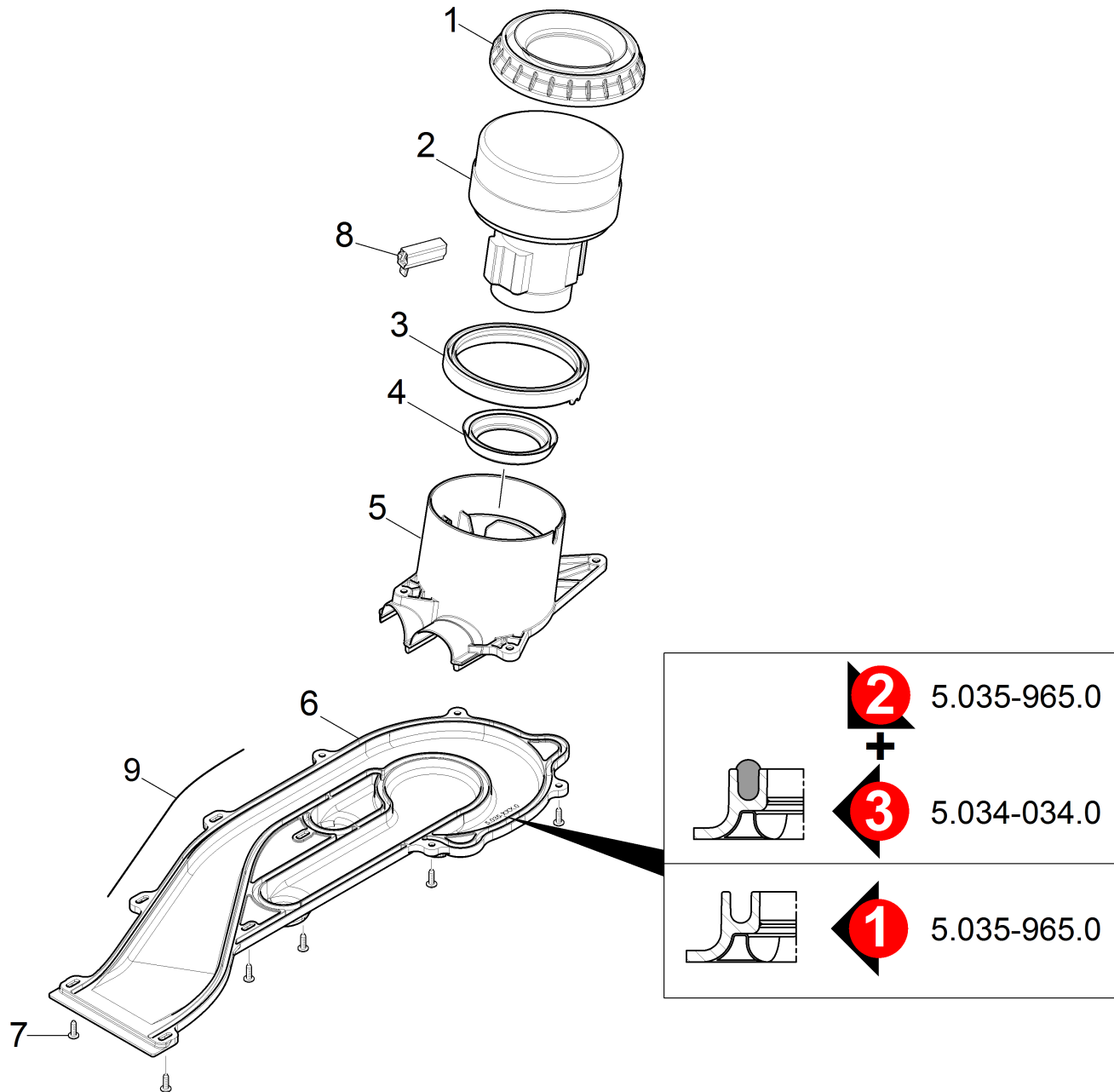
100 Halter Saugbalken kpl. (4.035-583.0)

POS	Artikelnr.	Beschreibung	Anzahl	Einheit
10	5.005-005.0	Befestigung Platte Saugbalken Alu	1	ST
20	4.037-137.3	Halter Saugbalken	1	ST



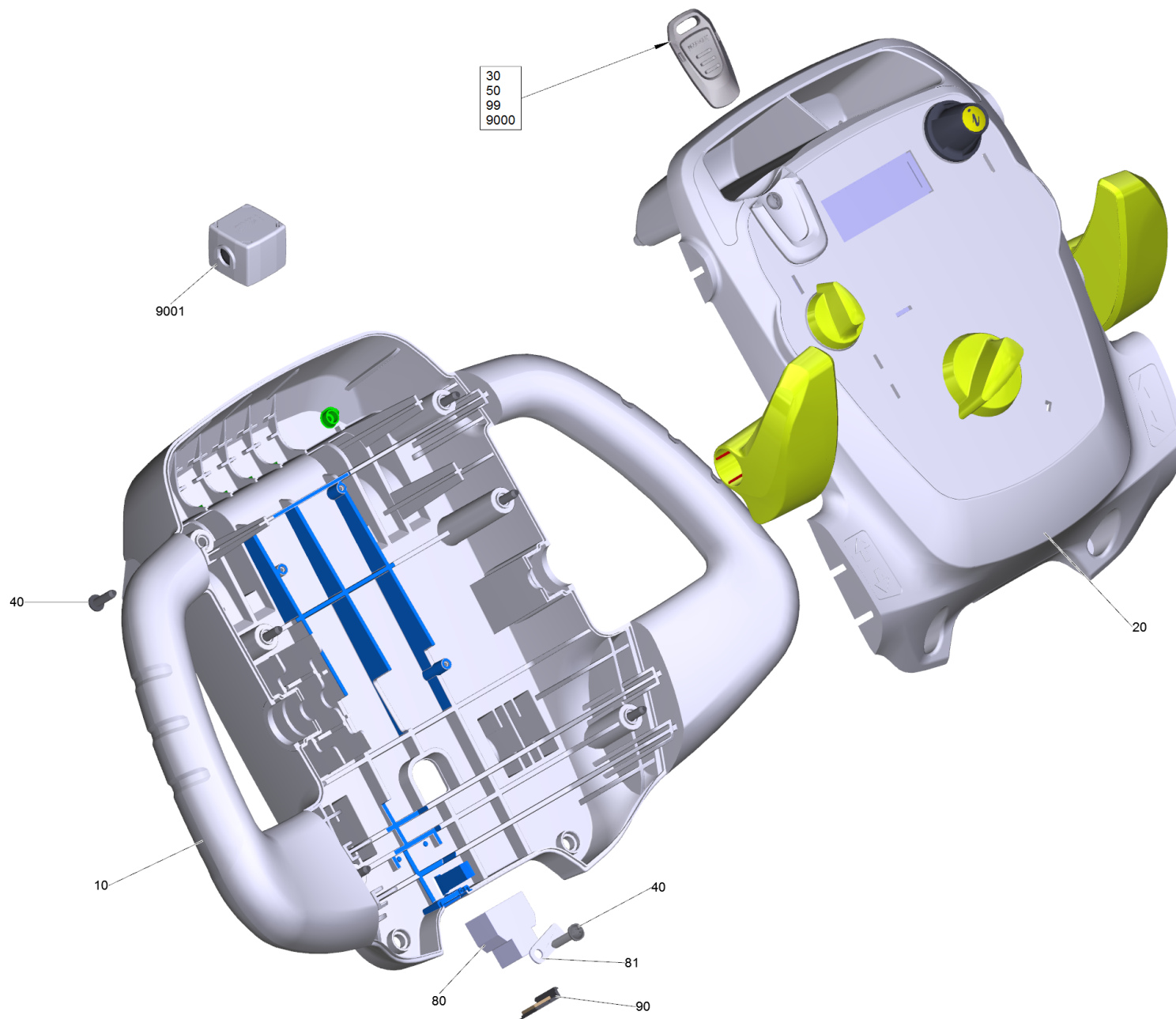
20 Halter Saugbalken (4.037-137.3)

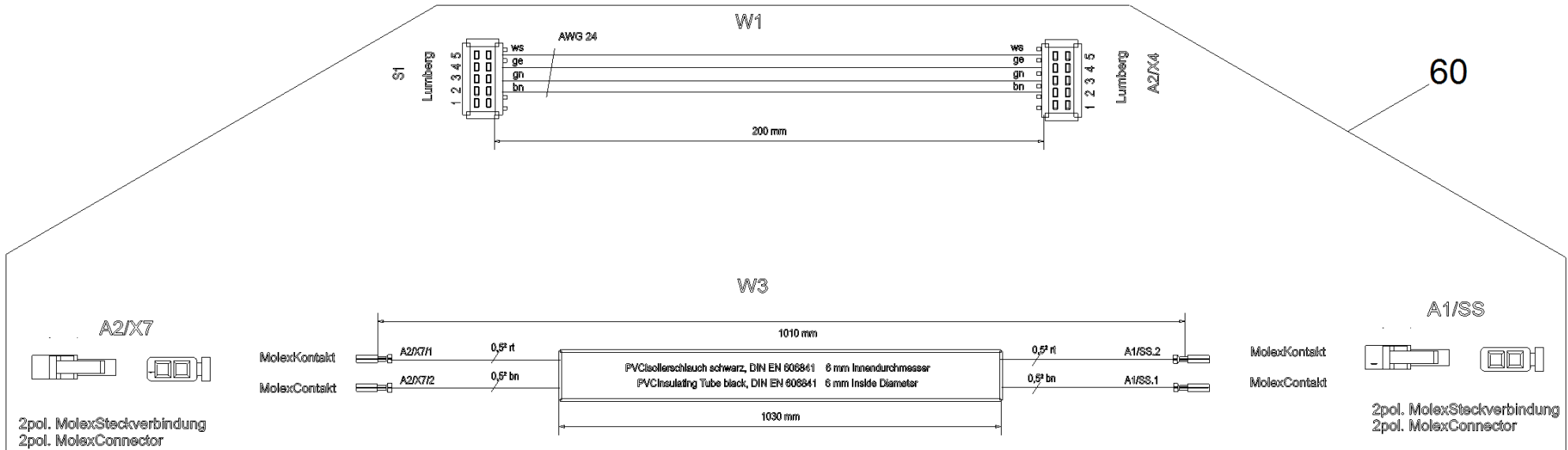
POS	Artikelnr.	Beschreibung	Anzahl	Einheit
20	5.037-579.0	Kugel Saugbalken Aufhaengung	1	ST
20	9.753-416.0	Kugel Saugbalken Aufhaengung for replacement	1	ST
30	7.311-431.0	6kt-Mutter M5-1.4305 DIN 985	1	ST
40	7.312-052.0	Scheibe 5 -A2 ISO 7089	1	ST
50	7.306-215.0	Schraube M5x45 -8.8-P2R (In6Rd)	1	ST
60	7.312-282.0	Scheibe 5-A2 ISO 7093-1	1	ST



100 Saugturbine

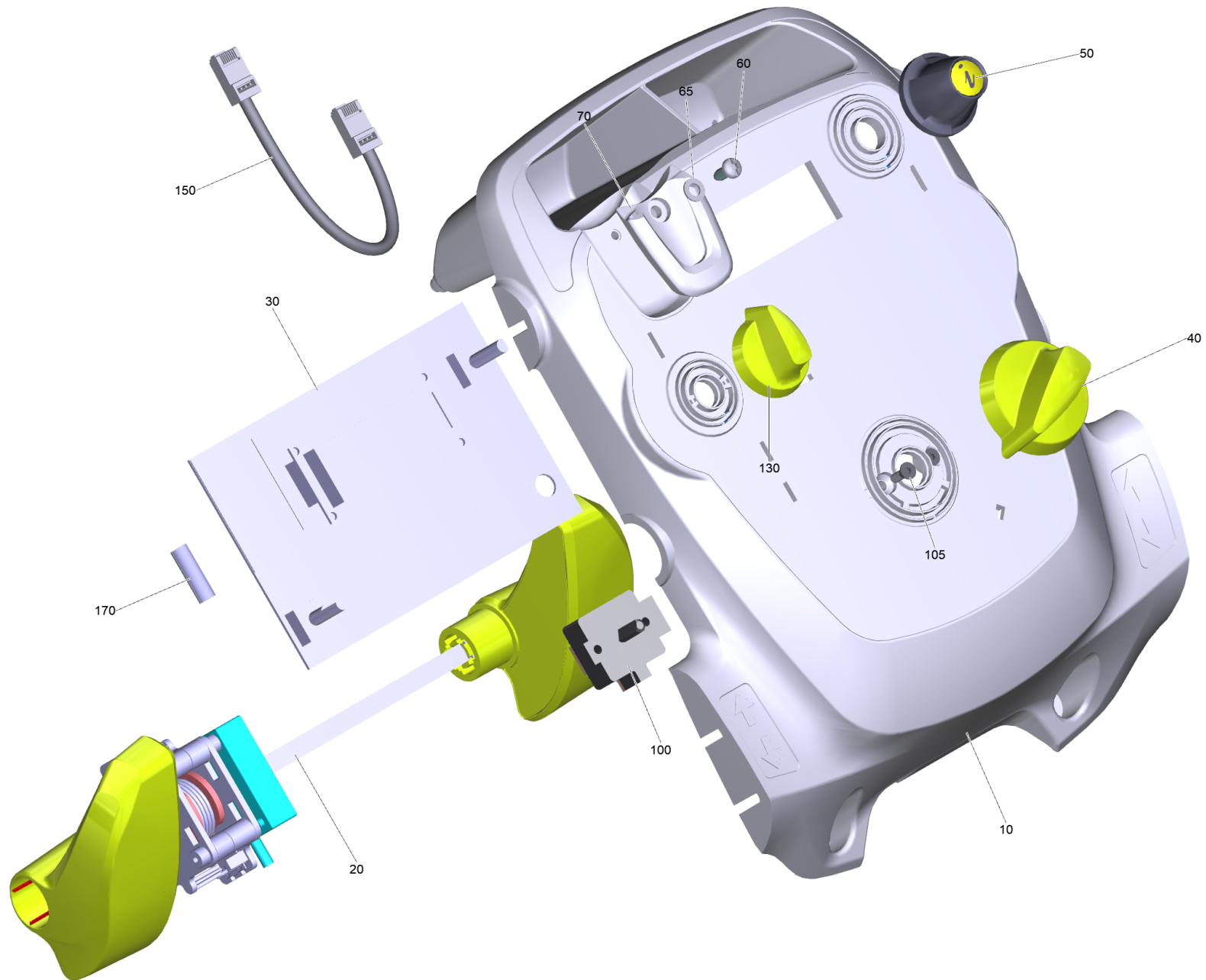
POS	Artikelnr.	Beschreibung	Anzahl	Einheit	Bemerkung	Fußnotentext
1	5.035-333.0	Lagerung Saugturbine	1	ST		
2	4.035-580.0	Saugturbine Ersatz	1	ST		
3	5.035-332.0	Dichtring Turbine	1	ST		
4	5.363-395.0	Dichtung	1	ST		
5	5.034-032.0	Luftfuehrung Turbine unten	1	ST		VERSION 2
5	5.034-032.0	Luftfuehrung Turbine unten	1	ST		VERSION 1
6	4.034-009.0	Luftfuehrung Turbine Ersatz	1	ST		VERSION 2
6	5.034-034.0	Luftfuehrung Turbine oben foamed	1	ST		VERSION 3
6	7.777-999.0	Bevorratung eingestellt	1	ST		VERSION 1
7	7.303-107.0	Schraube 5x16 -10.9-P2R (K-In6Rd)	8	ST		
8	6.490-011.0	Kohlebuerstensatz	1	ST	24 V	
9	6.273-196.0	Dichtschnur Moosgummi	1	m		ALS METERWARE BESTELLEN





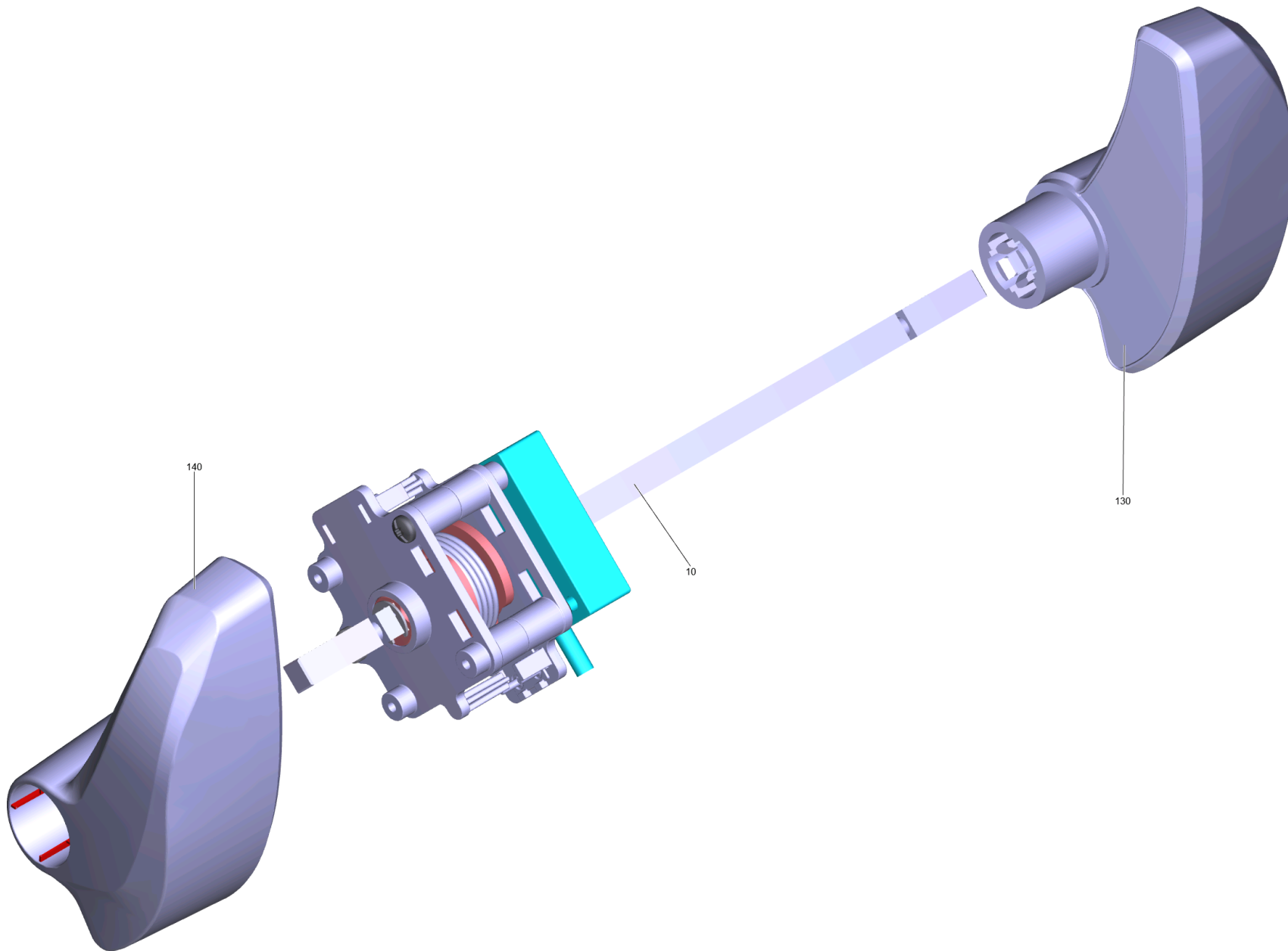
20 Bedienfeld kpl. BAT W

POS	Artikelnr.	Beschreibung	Anzahl	Einheit	Fußnotentext
10	4.035-131.0	Gehaeuse Bedienfeld Ersatz Bp W	1	ST	OHNE AUSSPARUNG FUER 5.033-829.0
10	5.035-219.3	Gehaeuse Unterteil Bedienfeld packed	1	ST	MIT AUSSPARUNG FUER 5.033-829.0
20		Abdeckung Bedienfeld kpl. BAT W	1	ST	
30	5.035-344.0	Schluessel gelb KIK	1	ST	
40	7.303-108.0	Schraube 5x20 -10.9-R2R (In6Rd)	7	ST	
50	5.035-348.0	Schluessel grau KIK	1	ST	
60	4.035-431.0	Kabelbaum Bedienfeld Ersatz W	1	ST	
80	6.330-111.0	Adapter RJ45 Y-Splitter	1	ST	
81	5.035-196.0	Blech Versteifung	1	ST	VERSION 2
90	5.033-829.0	Gummistopfen Bedienpanel	1	ST	
99	5.035-337.0	Schluessel rot KIK	1	ST	
9000	4.035-064.0	Set Schluessel weiss KIK	1	ST	SATZ MIT 5 STUECK
9000	4.035-076.0	Schluessel weiss KIK	1	ST	
9000	4.035-408.0	Set Schluessel gelb KIK	1	ST	SATZ MIT 5 STUECK
9001	6.574-216.0	Ferritkern	1	ST	



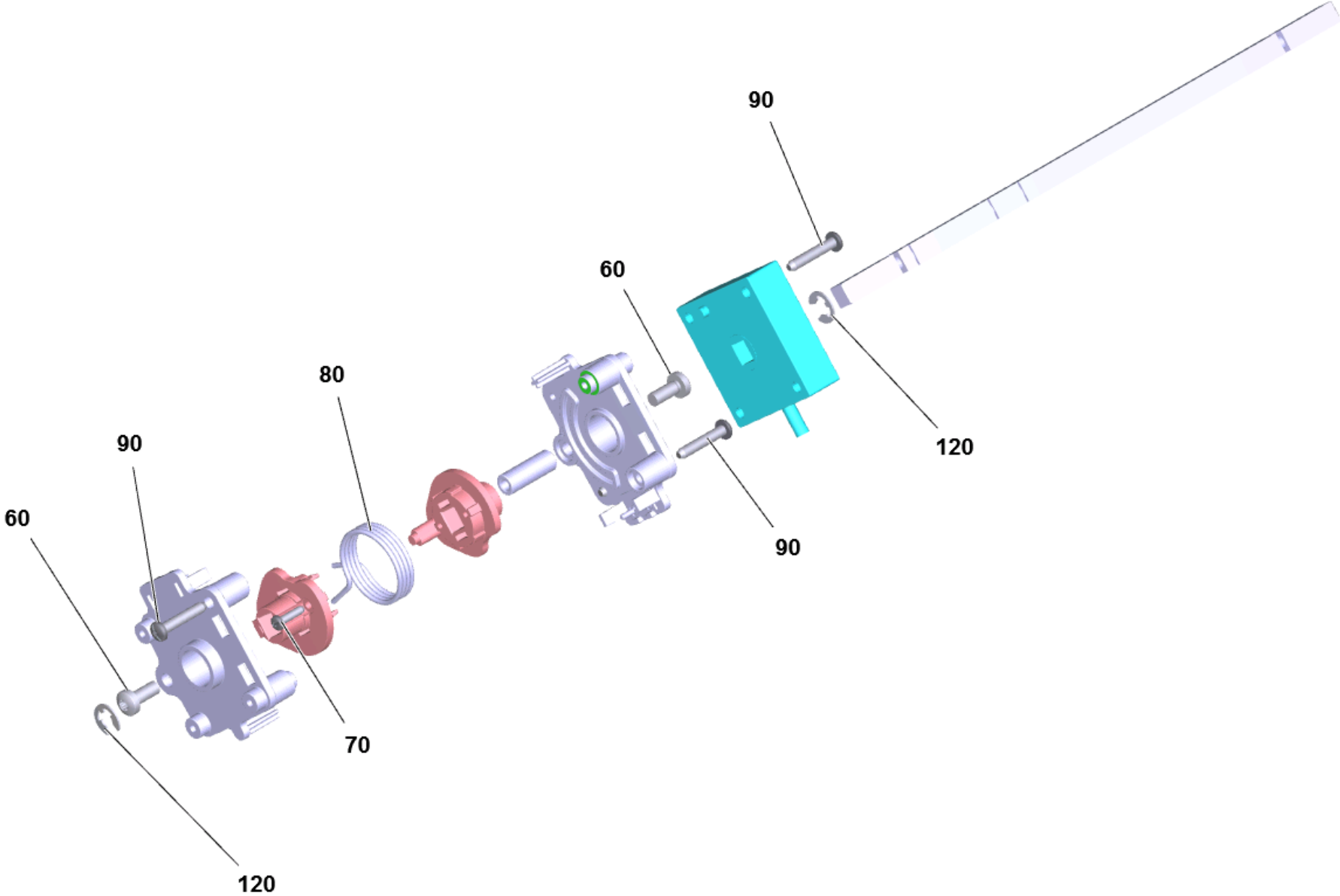
20 Abdeckung Bedienfeld kpl. BAT W

POS	Artikelnr.	Beschreibung	Anzahl	Einheit	Fußnotentext
10	4.035-118.0	Abdeckung Bedienfeld Ersatz Bp W	1	ST	MIT AUSSPARUNG FUER 5.033-829.0
10	4.035-131.0	Gehaeuse Bedienfeld Ersatz Bp W	1	ST	OHNE AUSSPARUNG FUER 5.033-829.0
20	4.035-000.0	Fahrregler kpl.	1	ST	
30	4.683-311.3	Platine Ersatz W	1	ST	
40	4.035-608.0	Griff Bedienkonzept kpl.	1	ST	
50	5.321-750.0	Griff Infopanel	1	ST	
60	7.303-274.0	Schraube 5x12 -A2-70 (In6Rd)	1	ST	
65	7.312-052.0	Scheibe 5 -A2 ISO 7089	1	ST	
70	5.035-343.0	Fuehrung Schluessel	1	ST	
100	4.035-415.0	Schalter Programmwahl Ersatz	1	ST	
105	7.305-036.0	Senkschraube M4x12 -A2-70-s (IN6RD)	2	ST	
130	5.035-437.0	Drehregler	1	ST	
150	6.649-933.3	Kabel verpackt Patch	1	ST	
170	6.388-958.0	Schlauch	1	m	ALS METERWARE BESTELLEN



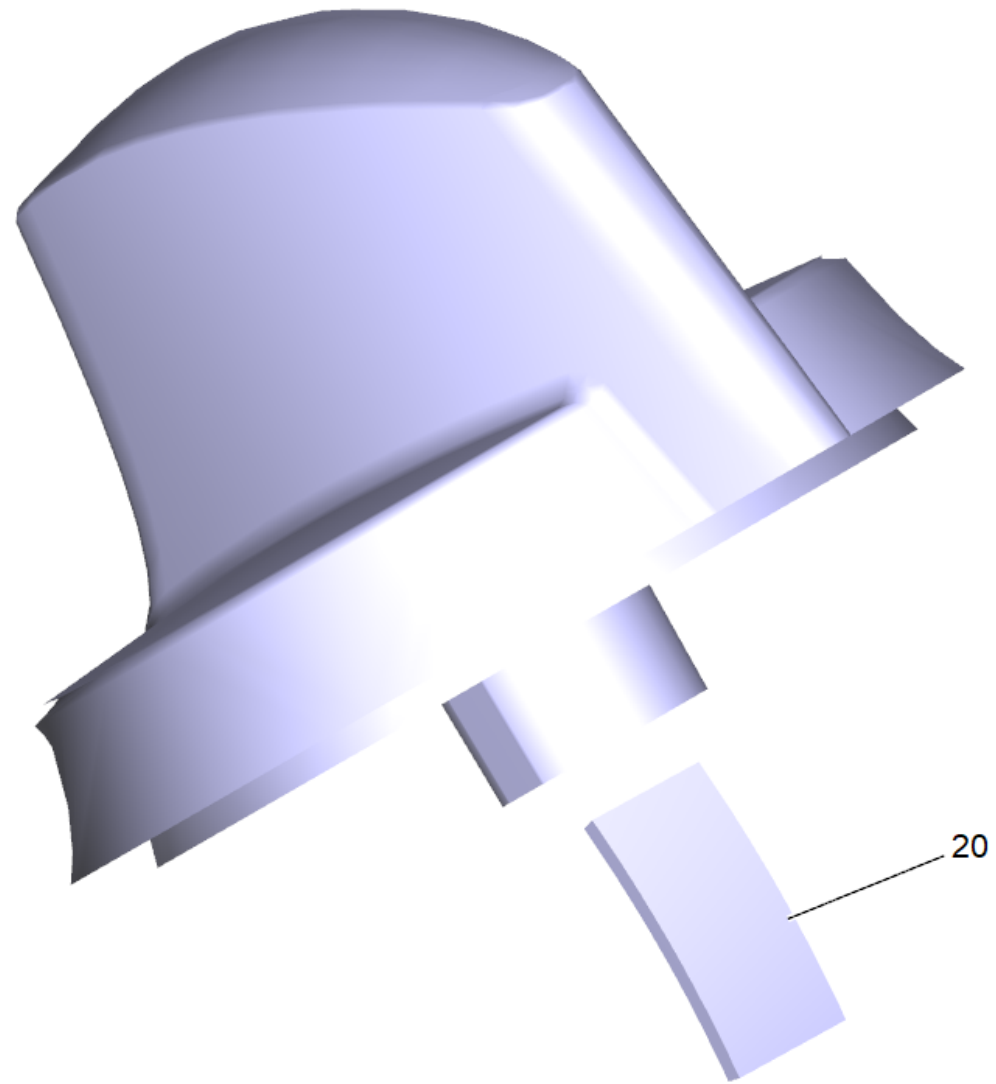
20 Fahrregler kpl. (4.035-000.0)

POS	Artikelnr.	Beschreibung	Anzahl	Einheit
10	4.035-002.0	Fahrregler Set	1	ST
130	4.035-495.0	Fahrregler rechts kpl.	1	ST
140	4.035-496.0	Fahrregler links kpl.	1	ST



10 Fahrregler Set (4.035-002.0)

POS	Artikelnr.	Beschreibung	Anzahl	Einheit
60	7.306-394.0	Schraube M5x12 -8.8-ZNBHL ISO 14583	2	ST
70	6.303-557.0	Schraube 3x12 Kombitorx T8	2	ST
80	6.330-441.0	Drehfeder Fahrregler	1	ST
90	7.303-096.0	Schraube 4x22-ST-10.9-R2R (IN6RD)	4	ST
120	7.343-201.0	Sicherungsscheibe 6-FST-PHR DIN 6799	2	ST

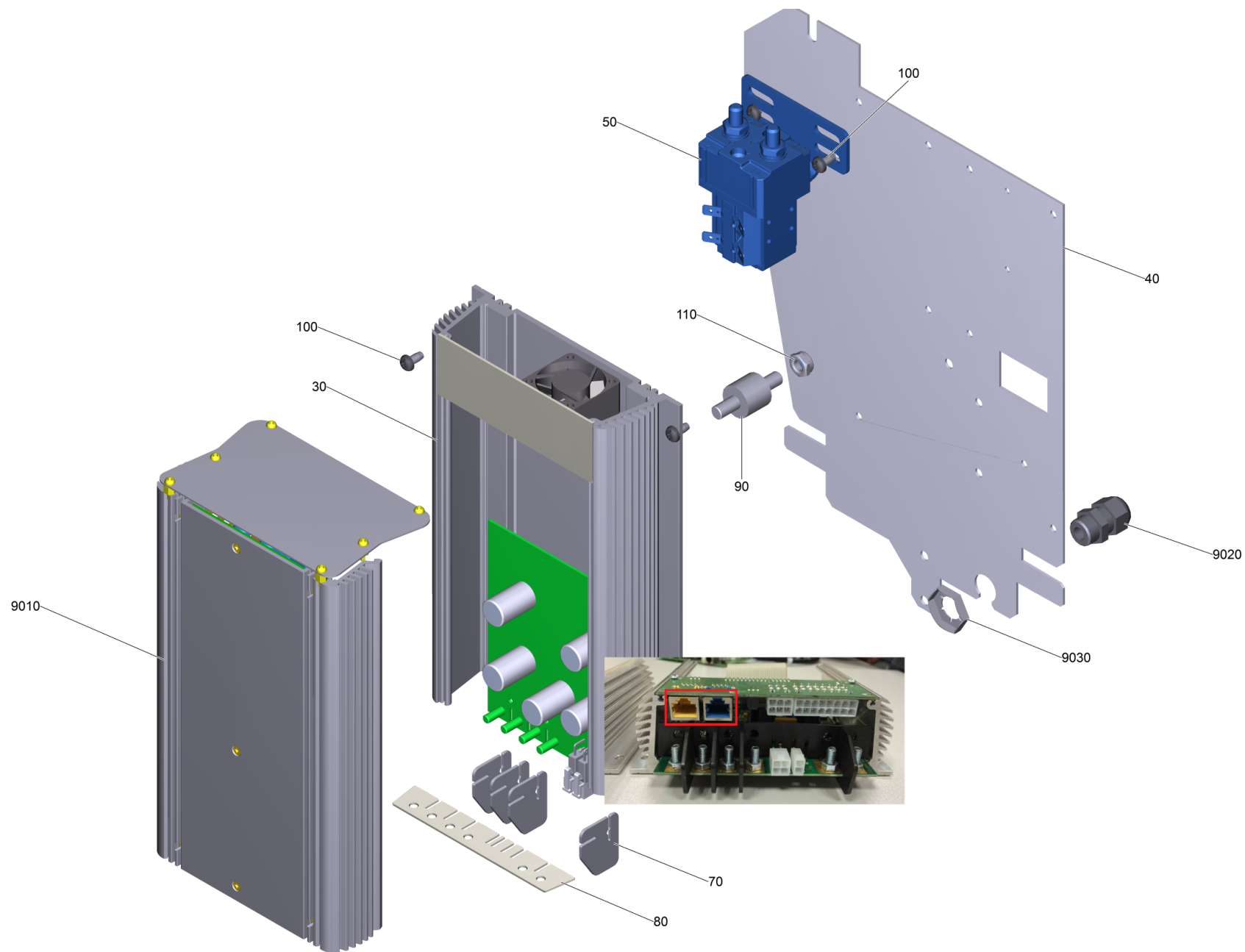


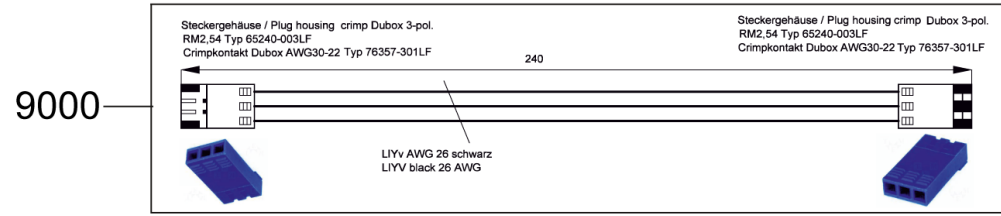
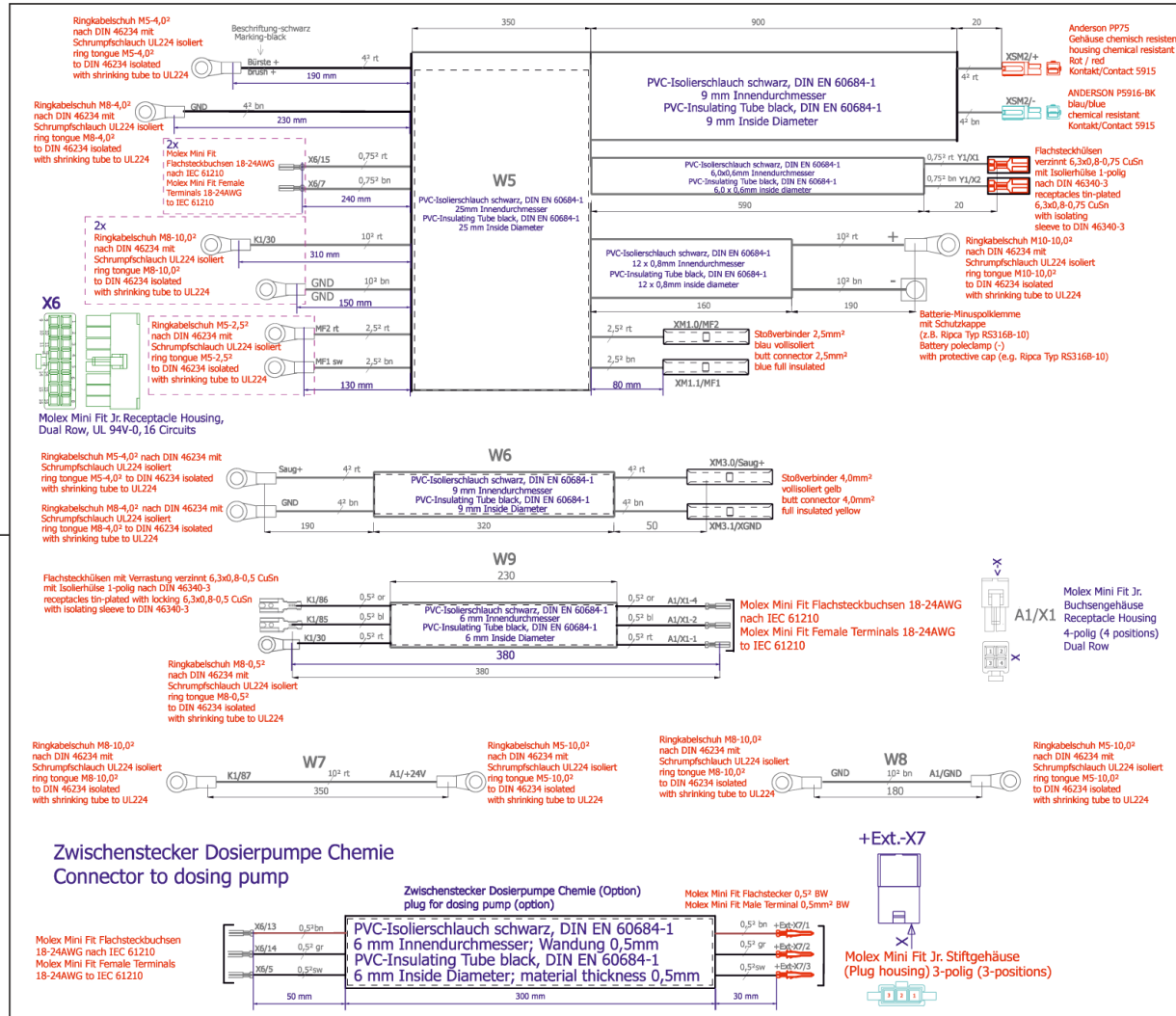
40 Griff Bedienkonzept kpl. (4.035-608.0)

POS	Artikelnr.	Beschreibung	Anzahl	Einheit
20	6.313-014.0	Federungselement	1	ST

9000 Set Schluessel gelb KIK (4.035-408.0)

POS	Artikelnr.	Beschreibung	Anzahl	Einheit
10	5.035-344.0	Schluessel gelb KIK	5	ST

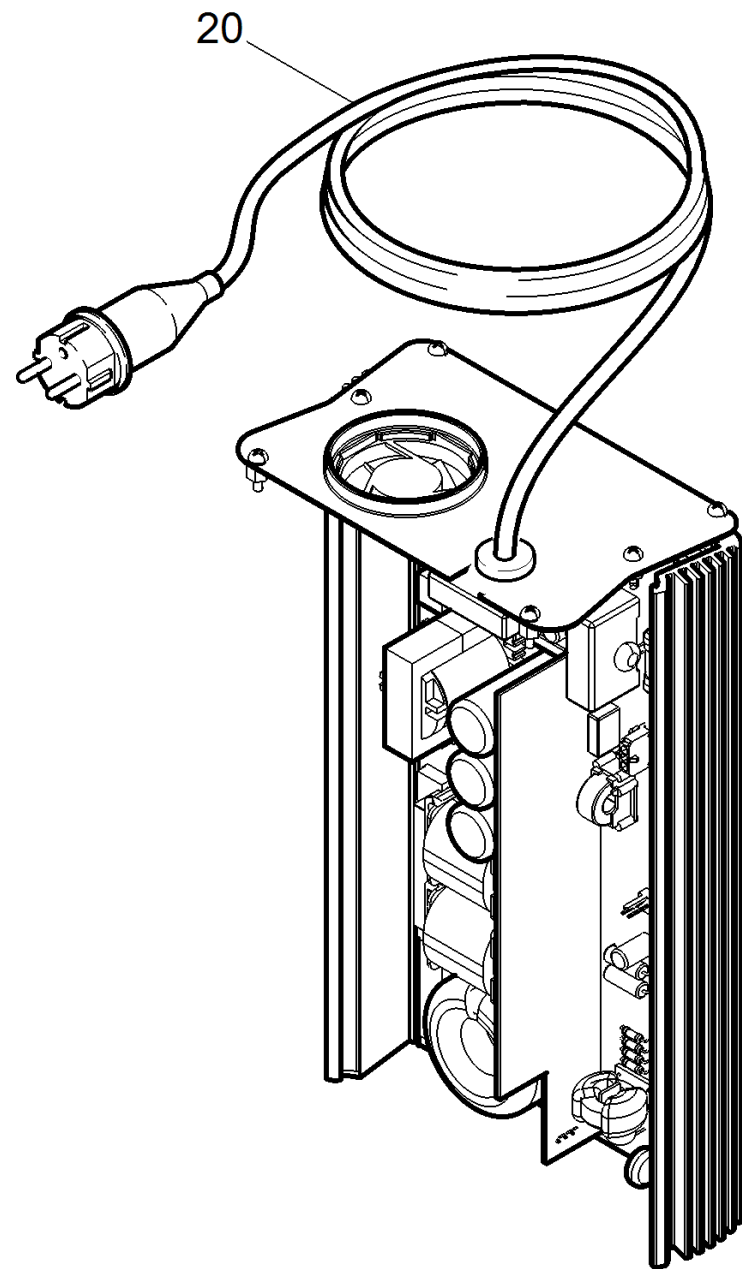




9000

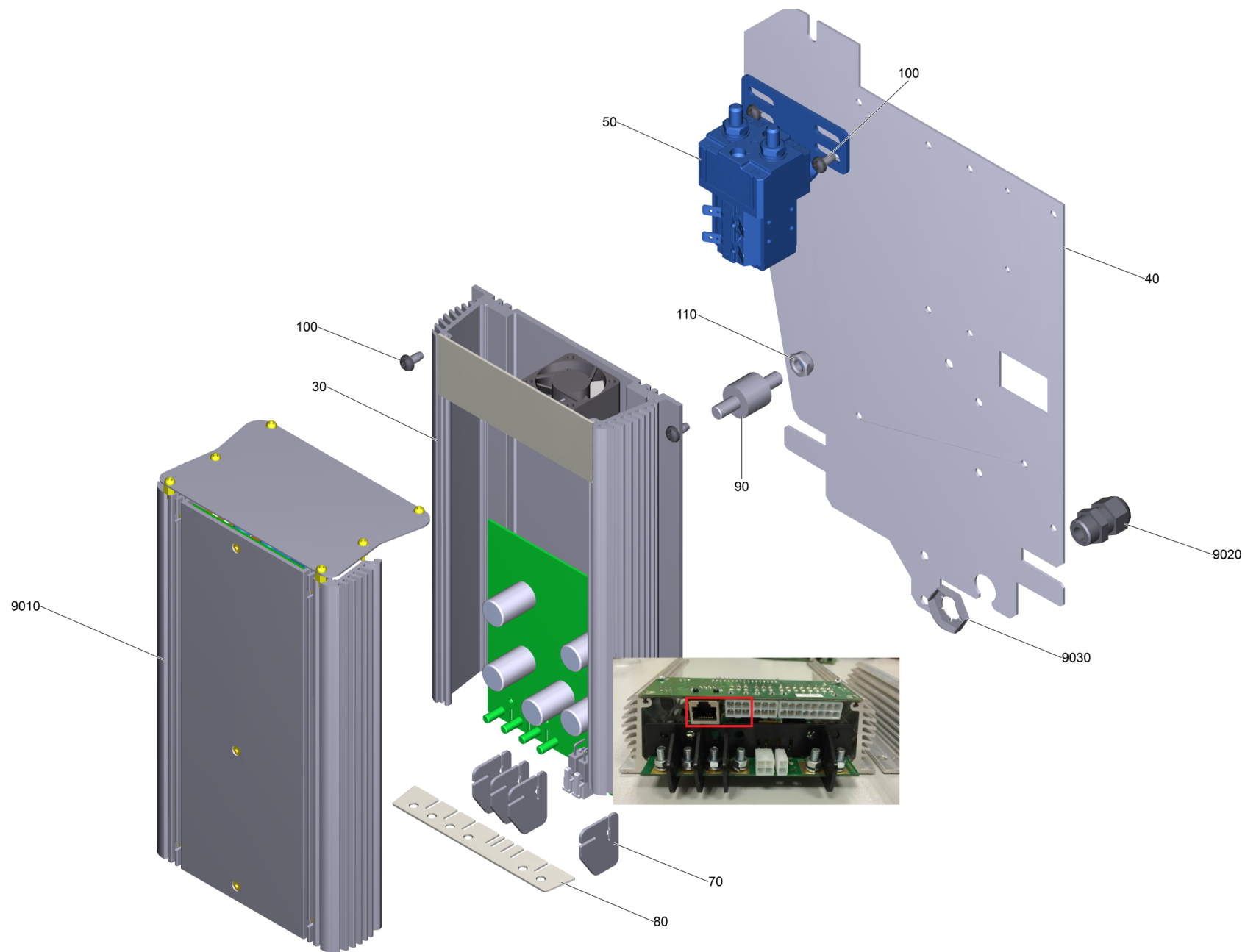
40 E-Ausrüstung B40 W Bp Dose CAN

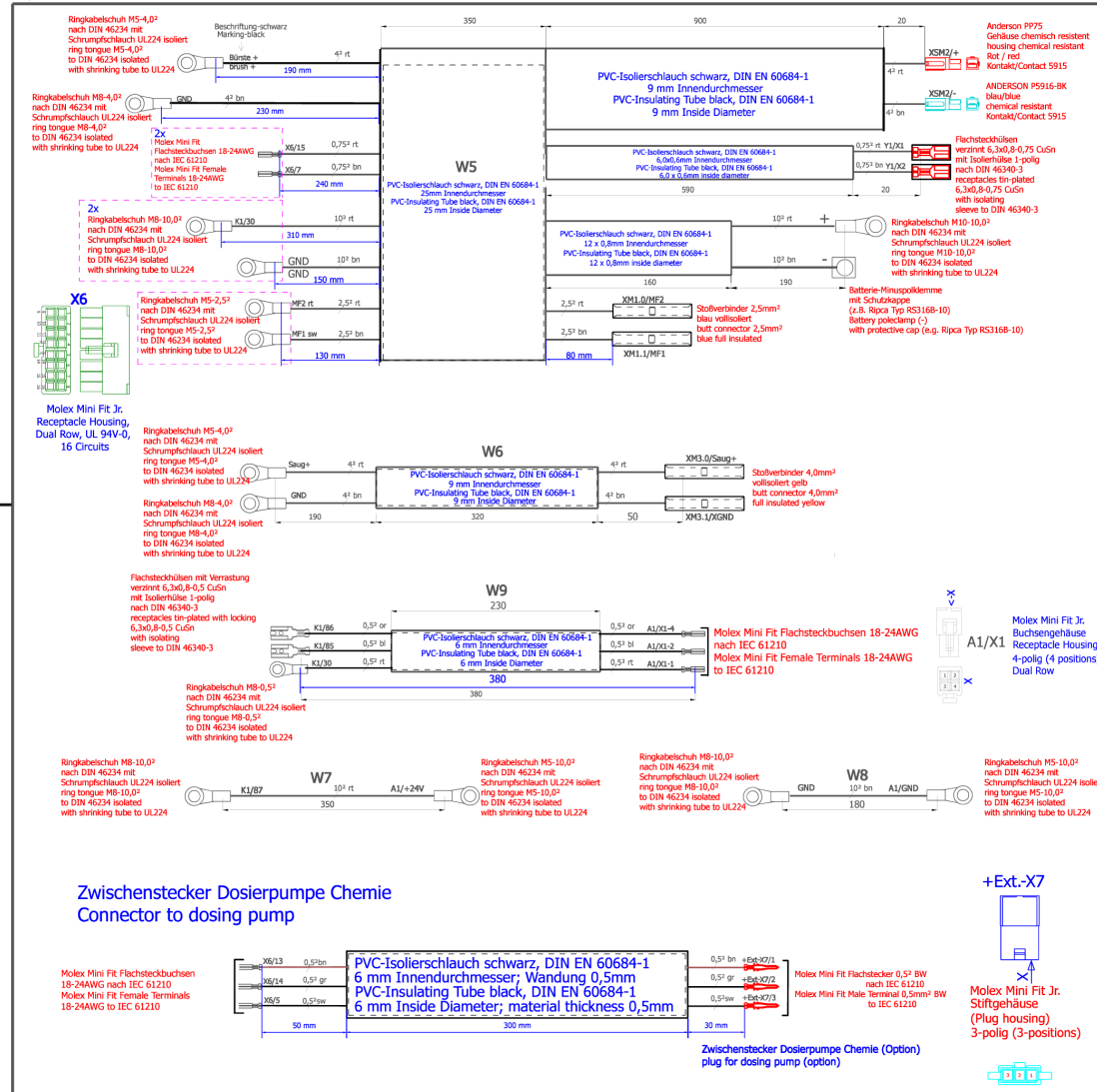
POS	Artikelnr.	Beschreibung	Anzahl	Einheit
10	4.822-900.0	Kabelbaum B40 W	1	ST
30	4.683-075.0	Elektronik Fahrsteuerung Ersatz B40W CAN	1	ST
40	5.035-449.0	Blech Grundplatte Elektronik	1	ST
50	4.633-110.0	Relais Ersatz Set	1	ST
70	5.035-359.0	Formteil Platte Elektronik klein	4	ST
80	5.035-362.0	Formteil Platte Elektronik	1	ST
90	6.652-033.0	Isolator	1	ST
100	7.303-037.0	Schraube M5x10 -St-P2R (In6Rd)	6	ST
110	7.311-427.0	6kt-Mutter M8-04-A2E DIN 985	1	ST
9000	6.645-554.0	Verbindungskabel Steuerung Ladegeraet	1	ST
9010	6.683-119.0	Ladegeraet Ersatz B 40 *EU	1	ST
9020	6.648-399.0	Kabelverschraubung schwarz M16x1,5	1	ST
9030	7.777-999.0	Bevorratung eingestellt	1	ST



9010 Ladegeraet Ersatz B 40 *EU (6.683-119.0)

POS	Artikelnr.	Beschreibung	Anzahl	Einheit	Bemerkung
20	6.645-553.0	Kabel mit Stecker	1	ST	*EU
20	6.645-586.0	Kabel mit Stecker B40-USA	1	ST	*US



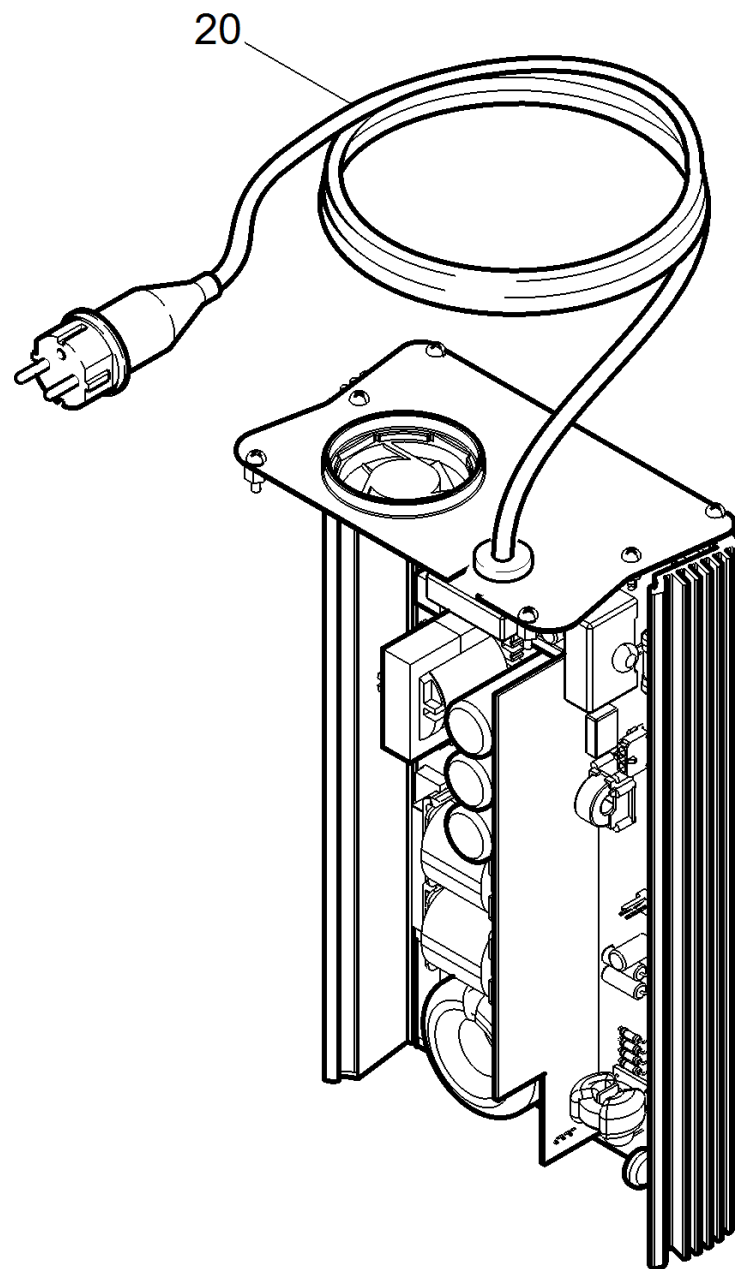


10

9000

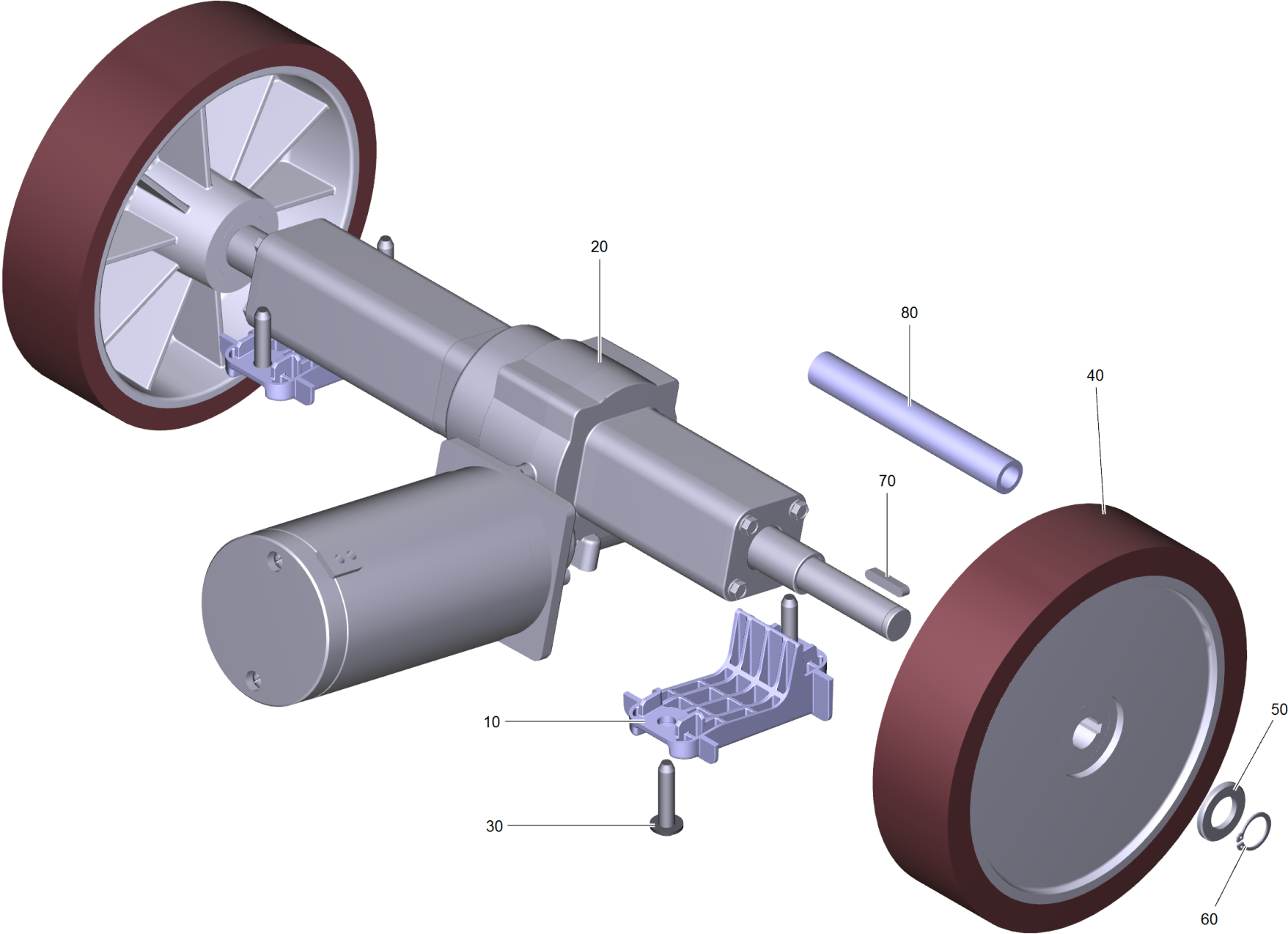
40 E-Ausrüstung B40 W Bp Dose

POS	Artikelnr.	Beschreibung	Anzahl	Einheit
10	4.822-900.0	Kabelbaum B40 W	1	ST
30	4.683-075.0	Elektronik Fahrsteuerung Ersatz B40W CAN	1	ST
40	5.035-449.0	Blech Grundplatte Elektronik	1	ST
50	6.633-389.0	Relais 24VDC / 100A	1	ST
70	5.035-359.0	Formteil Platte Elektronik klein	4	ST
80	5.035-362.0	Formteil Platte Elektronik	1	ST
90	6.652-033.0	Isolator	1	ST
100	7.303-037.0	Schraube M5x10 -St-P2R (In6Rd)	6	ST
110	7.311-427.0	6kt-Mutter M8-04-A2E DIN 985	1	ST
120	6.648-399.0	Kabelverschraubung schwarz M16x1,5	1	ST
130	7.777-999.0	Bevorratung eingestellt	1	ST
9000	6.645-554.0	Verbindungskabel Steuerung Ladegeraet	1	ST
9010	6.654-337.0	Ladegeraet Ersatz B 40 Japan	1	ST
9010	6.683-119.0	Ladegeraet Ersatz B 40 *EU	1	ST
9020	6.648-399.0	Kabelverschraubung schwarz M16x1,5	1	ST
9030	7.777-999.0	Bevorratung eingestellt	1	ST



9010 Ladegeraet Ersatz B 40 *EU (6.683-119.0)

POS	Artikelnr.	Beschreibung	Anzahl	Einheit	Bemerkung
20	6.645-553.0	Kabel mit Stecker	1	ST	*EU
20	6.645-586.0	Kabel mit Stecker B40-USA	1	ST	*US

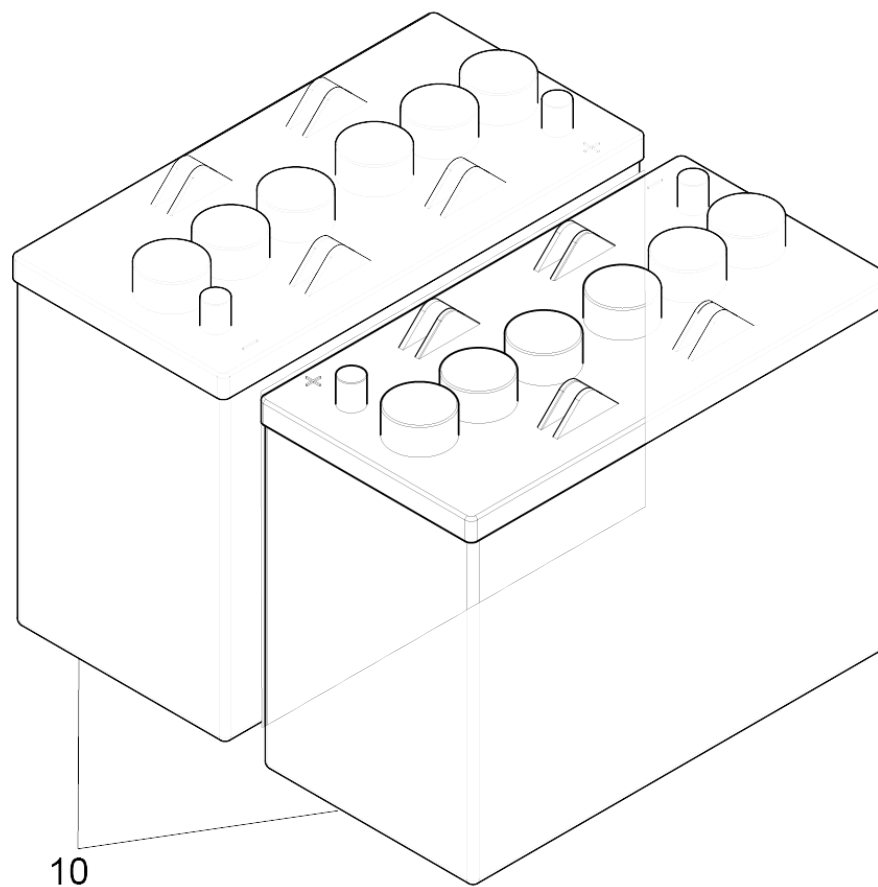


70 Fahrtrieb kpl. B 40 W

POS	Artikelnr.	Beschreibung	Anzahl	Einheit	Fußnotentext
10	5.035-351.0	Halter Fahrmotor	2	ST	
20	6.613-512.3	Fahrmotor B40W	1	ST	
30	6.303-315.0	Schraube 8 x 35	4	ST	
40	6.035-055.0	Rad Antrieb leitfaehig D200x50	2	ST	RAEDER BEIDSEITIG TAUSCHEN!
50	7.312-057.0	Scheibe 16 -A2 ISO 7089	2	ST	
60	7.343-029.0	Sicherungsring 17x1-FST-RF DIN 471	2	ST	
70	7.318-009.0	Passfeder 5x5x40-C45K DIN 6885	2	ST	
80	6.642-011.0	Isolierschlauch 10	1	m	ALS METERWARE BESTELLEN

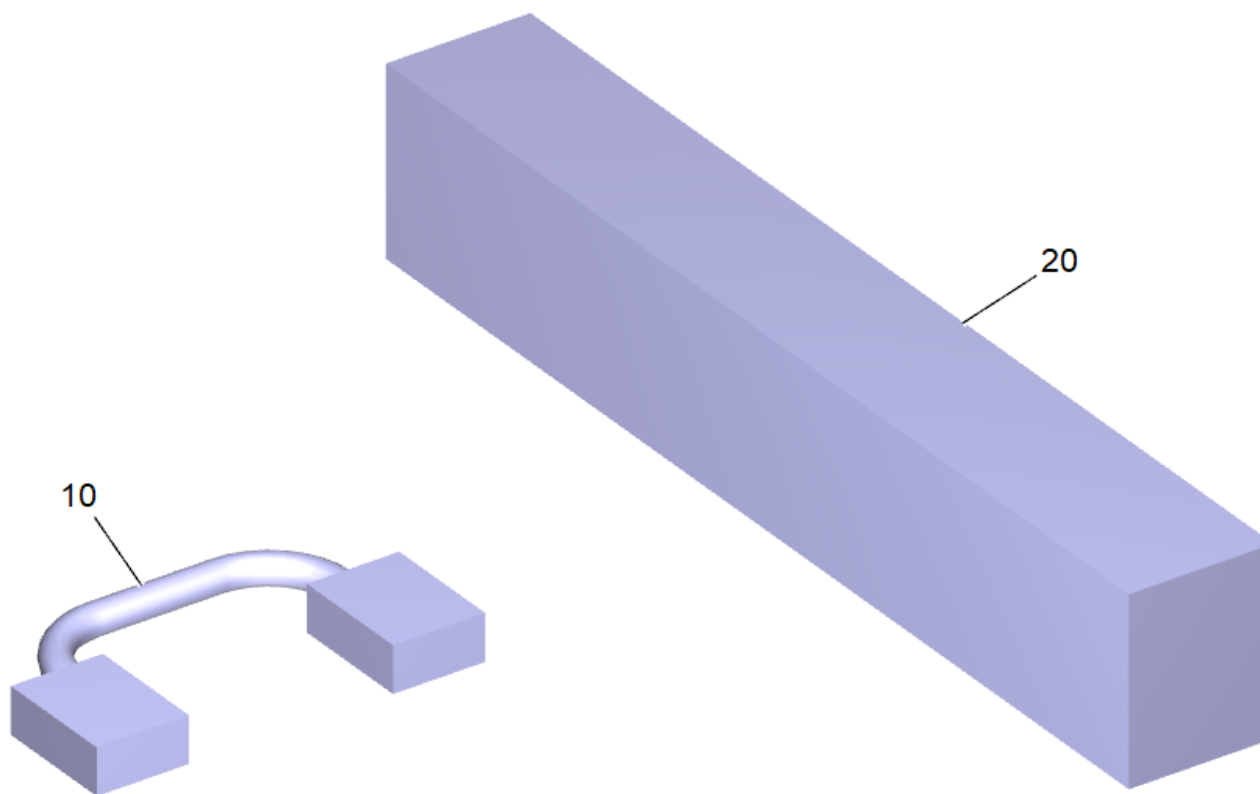
20 Fahrmotor B40W (6.613-512.3)

POS	Artikelnr.	Beschreibung	Anzahl	Einheit
10	6.490-069.0	Kohlebuerstensatz	1	ST



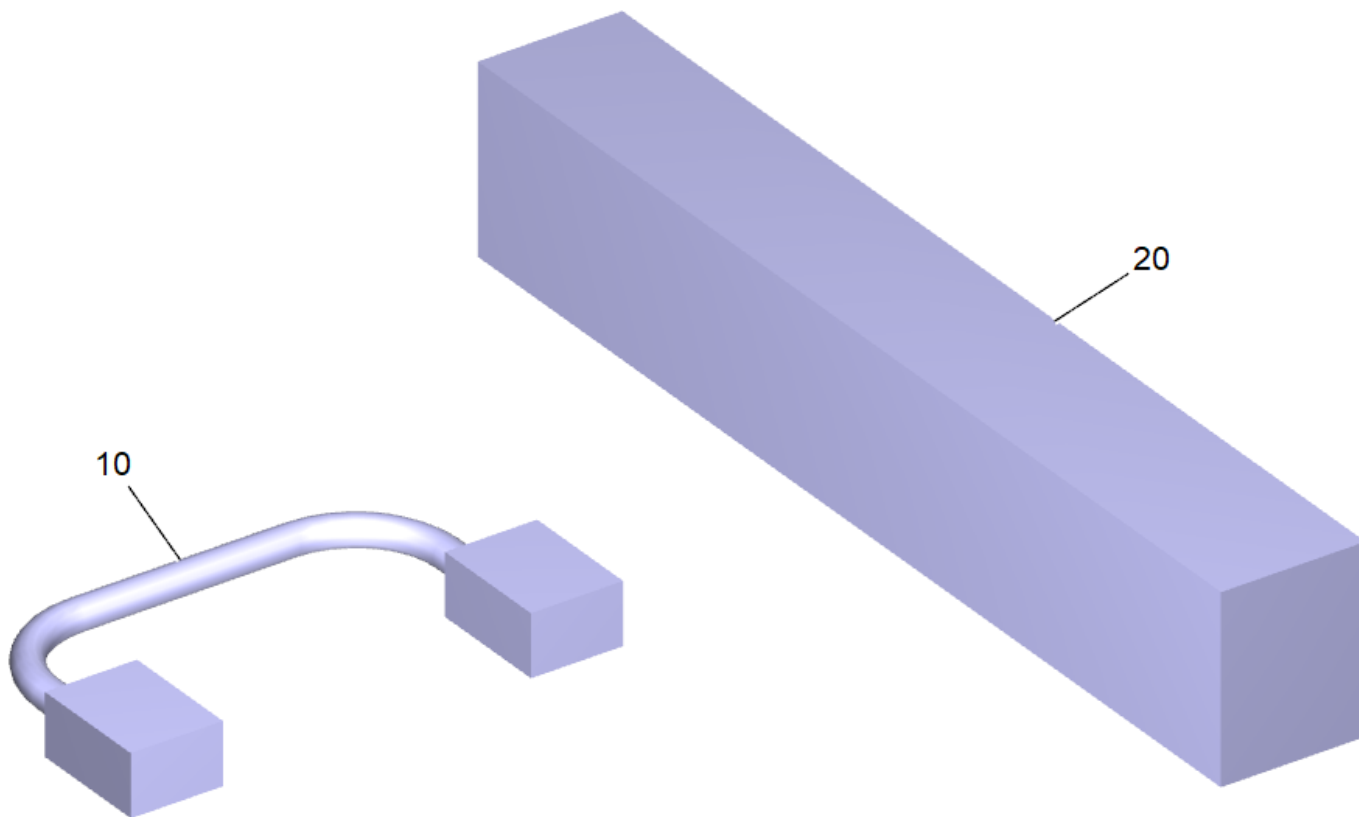
9521 Batteriesatz Gel 2x 12V/105Ah (2.815-100.0)

POS	Beschreibung	Anzahl	Einheit
10	Bauteil nur zur Orientierung	1	ST



9523 Einbausatz Batteriesatz (2.638-036.0)

POS	Artikelnr.	Beschreibung	Anzahl	Einheit
10	6.651-903.0	Kabel Batterie 25 mm ²	1	ST
20	5.642-021.0	Abstandshalter Batterie	1	ST

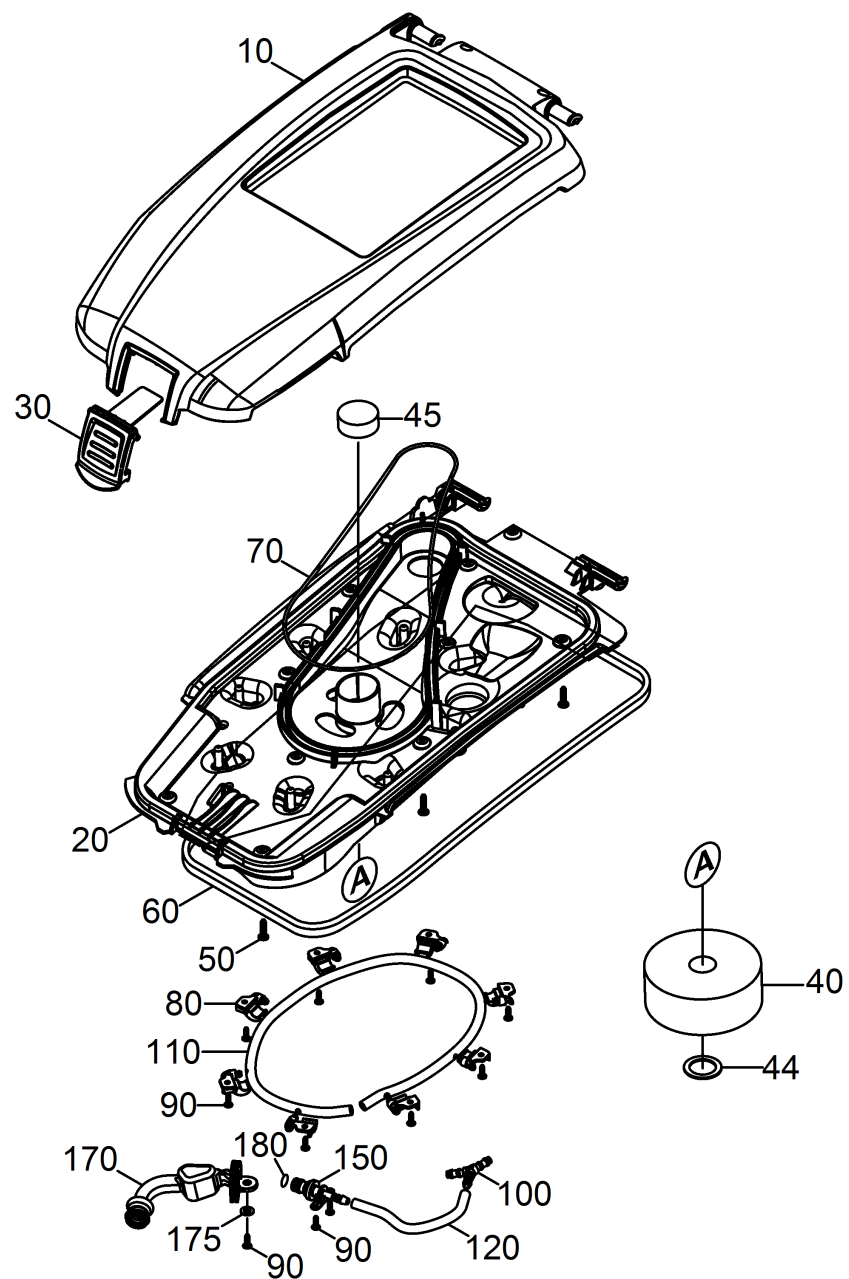


9531 Einbausatz Batteriesatz (2.638-059.0)

POS	Artikelnr.	Beschreibung	Anzahl	Einheit
10	6.649-601.0	Kabel Batterie kurz Hoppecke 200mm	1	ST
20	5.642-021.0	Abstandshalter Batterie	1	ST

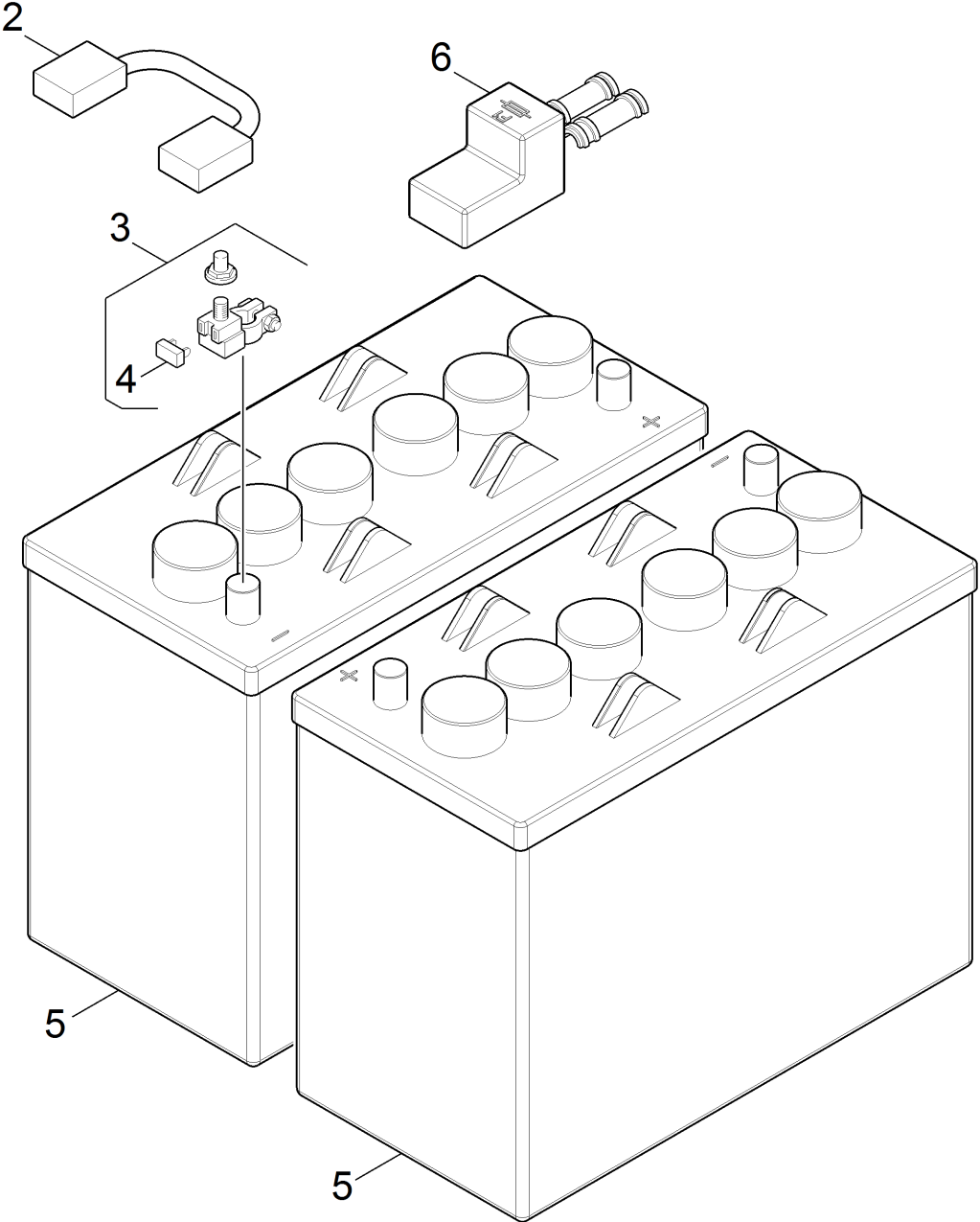
410 Deckel Tankspuelsystem kpl. (4.035-369.0)

POS	Beschreibung	Anzahl	Einheit
10	Deckel Tankspuelsystem kpl.	1	ST



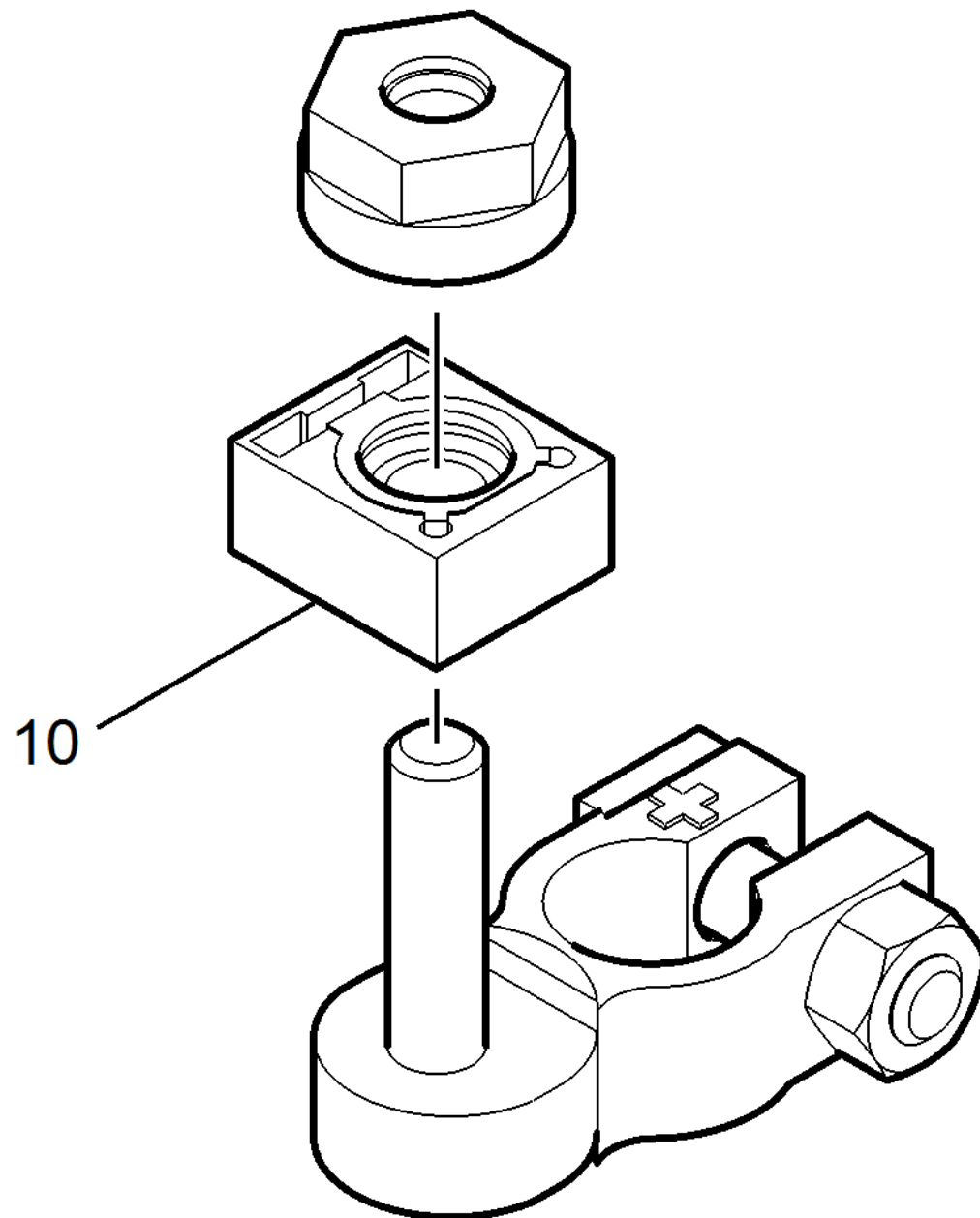
10 Deckel Tankspuelsystem kpl.

POS	Artikelnr.	Beschreibung	Anzahl	Einheit	Fußnotentext
10	5.035-367.3	Deckel Oberteil verpackt B40	1	ST	
20	5.036-065.0	Deckel Unterteil geschaeumt B40	1	ST	
30	5.036-213.0	Deckel Verriegelung	1	ST	
40	5.585-059.0	Schwimmer	1	ST	
44	5.035-834.0	Scheibe D40	1	ST	
45	5.032-664.0	Stopfen Saugkanal	1	ST	
50	7.303-109.0	Schraube 5x25 -10.9-R2R (In6Rd)	12	ST	
60	6.366-058.0	Dichtungsprofil	1	m	ALS METERWARE BESTELLEN
70	6.273-196.0	Dichtschnur Moosgummi	1	m	BEI BEDARF BESTELLEN
80	5.035-660.0	Spruehduese ballig	8	ST	
90	7.303-107.0	Schraube 5x16 -10.9-P2R (K-In6Rd)	10	ST	
100	6.388-761.0	Y-Tuelle	1	ST	
110	5.035-457.0	Schlauch	1	ST	
120	6.390-509.0	Schlauch PVC	1	m	ALS METERWARE BESTELLEN
150	5.035-677.0	Schlauchanschlussstueck	1	ST	
170	5.036-949.0	Schutzkappe Schlauchkupplung gelb	1	ST	
175	7.312-278.0	Scheibe 5-200HV-A2E ISO7093-1	1	ST	
180	6.362-170.0	O-Ring 11,3 X 2,4-NBR 70	1	ST	



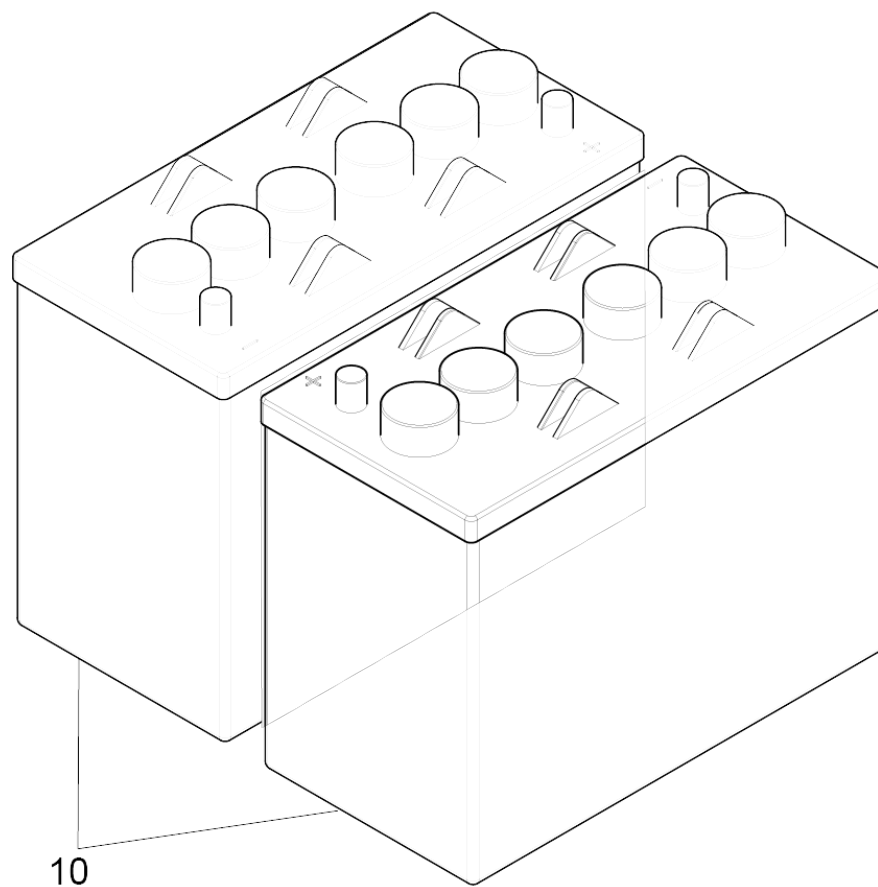
710 Batteriesatz 105 Ah

POS	Artikelnr.	Beschreibung	Anzahl	Einheit	Bemerkung	Fußnotentext
2	6.651-903.0	Kabel Batterie 25 mm ²	1	ST		
3	6.643-956.0	Polklemme 1-fach 100A	1	ST		
4	6.644-363.0	Sicherung Ersatz 100A	1	ST		
5	2.815-100.0	Batteriesatz Gel 2x 12V/105Ah	1	SET	105Ah	WARTUNGSFREI
6	5.394-852.0	Abdeckung Batteriepol	1	ST		
9500	2.815-100.0	Batteriesatz Gel 2x 12V/105Ah	1	SET		
9510	2.638-036.0	Einbausatz Batteriesatz	1	ST		



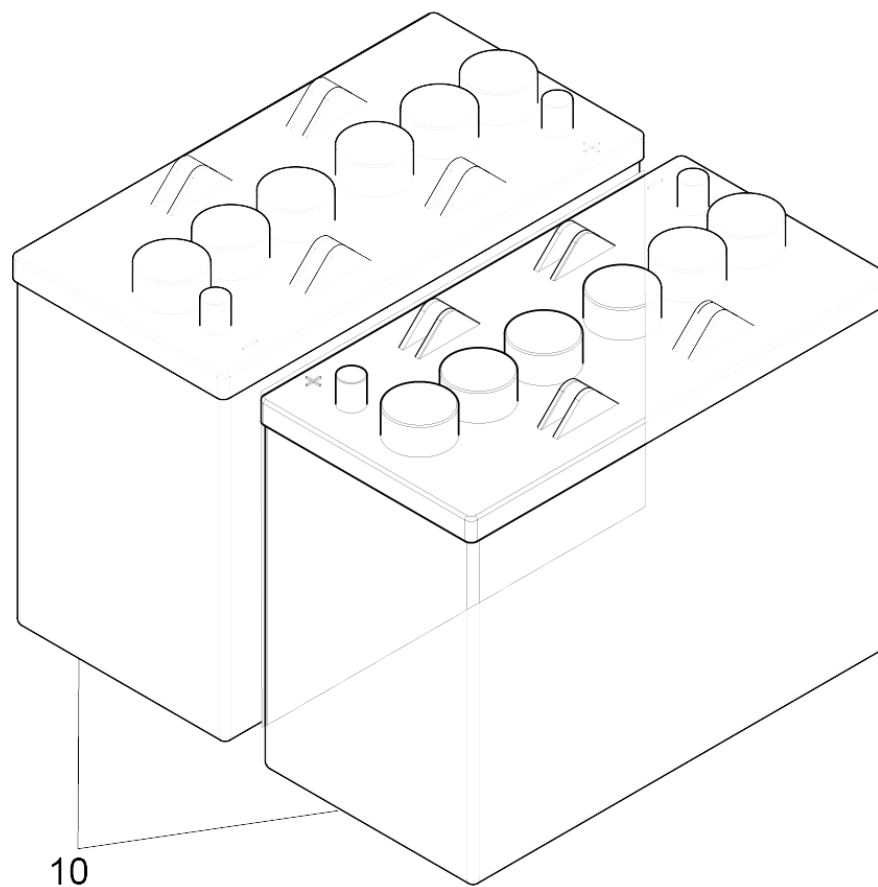
3 Polklemme 1-fach 100A (6.643-956.0)

POS	Artikelnr.	Beschreibung	Anzahl	Einheit
10	6.644-363.0	Sicherung Ersatz 100A	1	ST



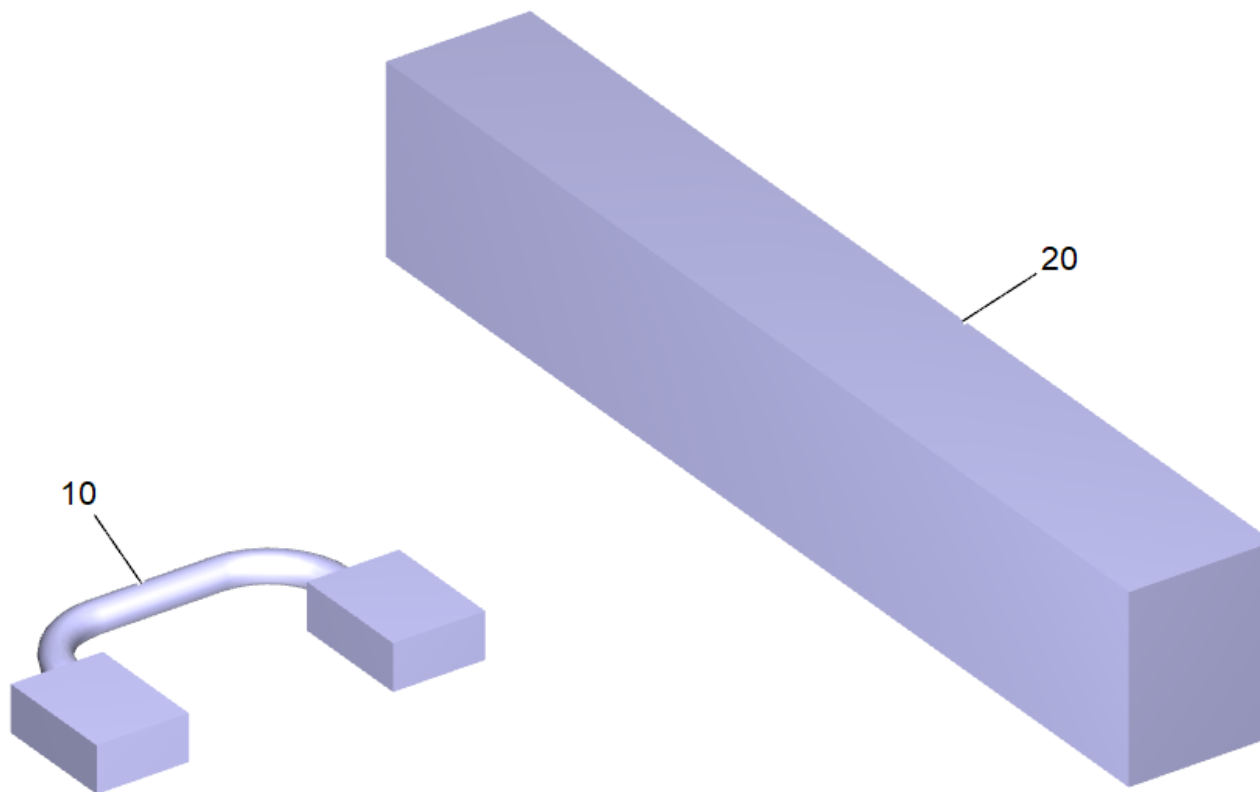
5 Batteriesatz Gel 2x 12V/105Ah (2.815-100.0)

POS	Beschreibung	Anzahl	Einheit
10	Bauteil nur zur Orientierung	1	ST



9500 Batteriesatz Gel 2x 12V/105Ah (2.815-100.0)

POS	Beschreibung	Anzahl	Einheit
10	Bauteil nur zur Orientierung	1	ST



9510 Einbausatz Batteriesatz (2.638-036.0)

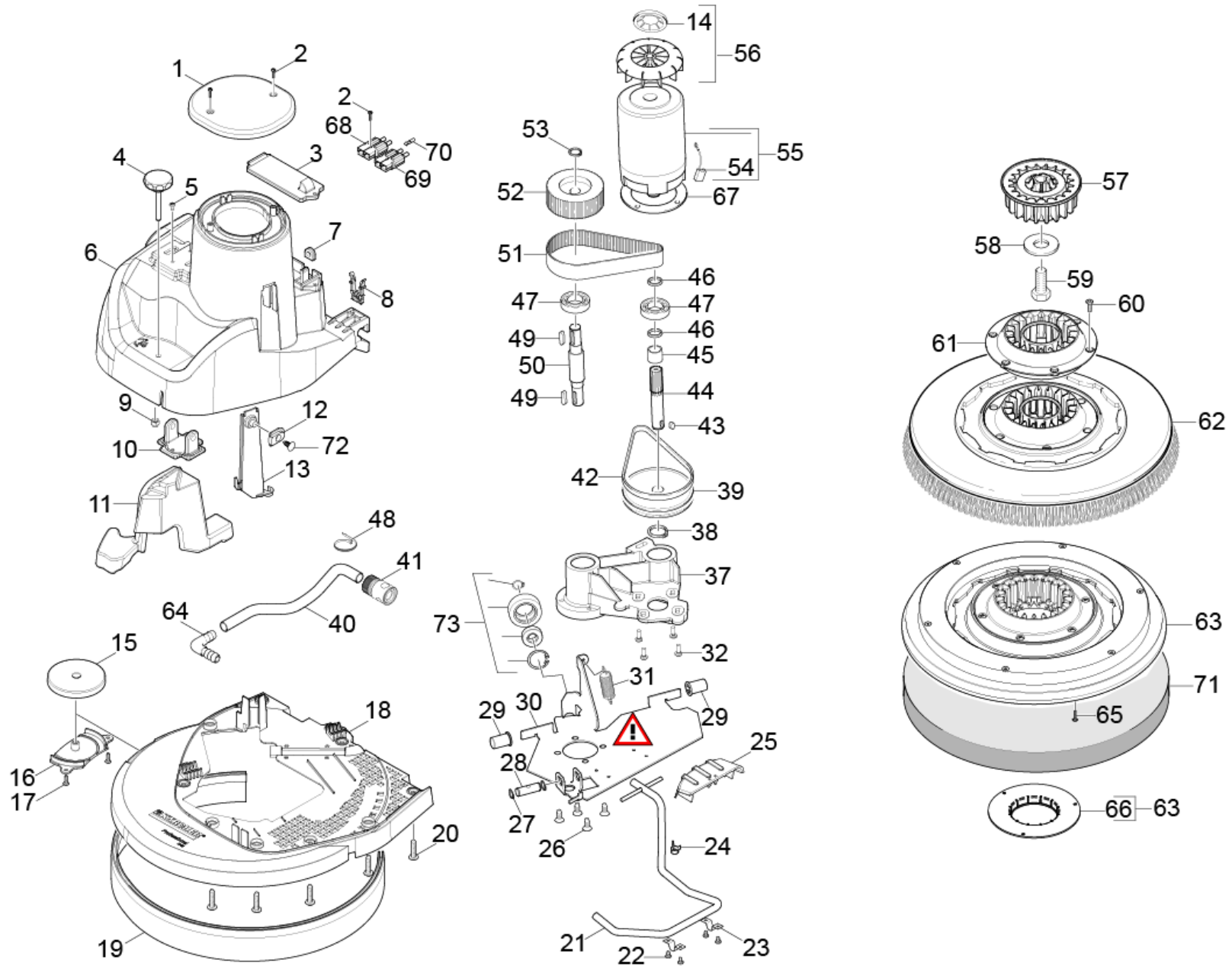
POS	Artikelnr.	Beschreibung	Anzahl	Einheit
10	6.651-903.0	Kabel Batterie 25 mm ²	1	ST
20	5.642-021.0	Abstandshalter Batterie	1	ST

1130 Buerstenkopf D 51 Bp (2.763-026.0)

POS	Beschreibung	Anzahl	Einheit
10	Buerstenkopf D 51 Bp	1	ST

10 Buerstenkopf D 51 Bp

POS	Artikelnr.	Beschreibung	Anzahl	Einheit	Fußnotentext
10		Bodenkopf BD	1	ST	VERSION 1
11		Bodenkopf BD	1	ST	VERSION 2
20		UBS Buerstenkopf	1	ST	
30	4.036-075.0	UBS D51/R55C B60 Bp	1	ST	



10 Bodenkopf BD

POS	Artikelnr.	Beschreibung	Anzahl	Einheit	Bemerkung	Fußnotentext
1	5.035-500.0	Motor Deckel BD	1	ST		
2	7.303-107.0	Schraube 5x16 -10.9-P2R (K-In6Rd)	4	ST		
3	5.035-386.0	Deckel E-Kasten	1	ST		
4	6.321-249.0	Sterngriff	1	ST		
5	7.303-038.0	Schraube M5x12 -St-P2R (In6Rd)	2	ST		
6	5.035-411.0	Haube BD	1	ST		
7	6.648-064.0	Kabeltuelle	1	ST		
8	5.035-424.0	Schnapphaken	2	ST		
9	7.311-514.0	6kt-Mutter M 8-A2-70 ISO 7040	1	ST		
10	5.035-604.0	Aufhaengung Dichtung Buerstenkopf BD	1	ST		
11	5.035-693.0	Zusatzgewicht BD40W	1	ST		
12	5.035-673.0	Gleitschuh	1	ST		
13	5.035-674.0	Befestigungsplatte Buerstenkopf D43 / D51	1	ST		
14	6.343-149.0	Schnellbefestiger	1	ST		
15	5.035-499.0	Abweisrolle	1	ST		
16	5.035-498.0	Befestigung Abweisrolle	1	ST		
18	5.035-415.0	Haube Treibteller D51	1	ST	D51	
19	5.035-695.3	Spritzschutzprofil D51	1	ST	D51	
20	6.303-315.0	Schraube 8 x 35	11	ST		
21	4.035-435.0	Hebel kpl. BD 40	1	ST		
22	7.303-328.0	Schraube M5x8 -St-flZn/nc480h/C (In6Rd)	4	ST		
23	6.373-689.0	Rohrschelle	2	ST		
24	6.388-559.0	Schlauchschelle	1	ST		
25	5.481-370.0	Pedal Hebel Raste	1	ST		
26	7.303-226.0	Senkschraube M8x20-St-A3E DIN7500(In6Rd)	4	ST		
27	7.343-036.0	Sicherungsring 14x1-FST-RF DIN 471	2	ST		
28	5.035-683.0	Bolzen Anpressdruck Verstellung	1	ST		
29	5.035-711.0	Lagerbuchse	2	ST		
30	4.035-438.0	Grundplatte Antrieb kpl.	1	ST		
31	6.330-093.0	Zugfeder	1	ST		

10 Bodenkopf BD

POS	Artikelnr.	Beschreibung	Anzahl	Einheit	Bemerkung	Fußnotentext
32	7.306-090.0	Schraube M6x16 -8.8-P2R (In6Rd)	4	ST		
37	5.044-897.0	Halter Riemengetriebe	1	ST		
38	7.343-007.0	Sicherungsring 20x1,2-FST-RF DIN 471	1	ST		
39	5.625-403.0	Zahnscheibe 125Z	1	ST		
40	6.388-248.0	Schlauch DN12,7	1	m		ALS METERWARE BESTELLEN
41	2.645-191.0	Schlauchkupplung entry Universal	1	ST		
42	6.348-383.0	Zahnriemen HTD-447-3M-15 CXPIII	1	ST		
43	7.318-004.0	Passfeder A 6x6x12-C45K DIN 6885-1	1	ST		
44	5.100-379.3	Welle Riemengetriebe verpackt 2	1	ST		
45	5.112-619.0	Buchse fuer Riemengetriebe	1	ST		
46	5.112-616.0	Buchse	2	ST		
47	7.401-173.0	Kugellager 6204-2RS-WAELZLAGST DIN 625	4	ST		
48	6.641-463.0	Kabelband	2	ST		
49	7.318-031.0	Passfeder 6x6x28 -C45K DIN 6885-1	2	ST		
50	5.100-378.0	Welle Riemengetriebe 1 BD 530	1	ST		
51	6.348-384.0	Zahnriemen HTD-475-5M-40 CXPIII	1	ST		
52	5.625-402.0	Zahnscheibe 63Z	1	ST		
53	7.343-018.0	Sicherungsring 18x1,2-Rf-St DIN 471	1	ST		
54	6.610-239.0	Kohlebuerstensatz ATAS	1	ST		
55	4.623-077.0	Gleichstrommotor Ersatz Hengye	1	ST	BAT	
56	6.613-025.0	Luefterrad	1	ST	BAT	
57	5.037-537.0	Aufnahme Antrieb	1	ST		
58	7.312-268.0	Scheibe 8 -A2 ISO 7094	1	ST		
59	6.304-176.0	6kt-Schraube M8x16-A4-70 ISO 4017	1	ST		
60	7.303-112.0	Schraube 6x20 -10.9-R2R (In6Rd)	6	ST		
61	5.033-002.0	Aufnahme Buerste SWS	1	ST		
62	4.905-026.0	Scheibenbuerste kpl. mittel rot 510 mm	1	ST		
62	4.905-027.0	Scheibenbuerste kpl. weich natur 510 mm	1	ST		
62	4.905-028.0	Scheibenbuerste kpl. weiss 510 mm	1	ST		
62	4.905-029.0	Scheibenbuerste kpl. hart schwarz 510 mm	1	ST		

10 Bodenkopf BD

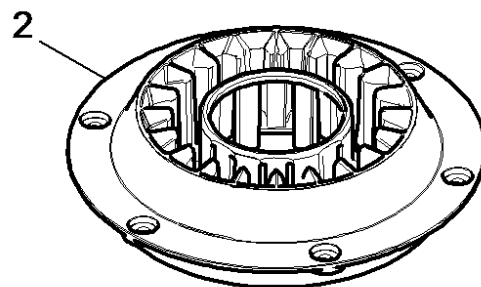
POS	Artikelnr.	Beschreibung	Anzahl	Einheit	Bemerkung	Fußnotentext
63	4.762-534.0	Pad-Treibteller kpl. D51	1	ST	D51	
63	4.762-593.0	Pad Treibteller kpl. STRONG D51	1	ST	D51	ACHTUNG! NUR PASSEND ZU PAD "MELAMIN"
63	9.753-243.0	Pad-Treibteller kpl. D51	1	ST		
64	6.388-628.0	Winkelstueck 1/2"	1	ST		
65	7.303-096.0	Schraube 4x22-ST-10.9-R2R (IN6RD)	3	ST		
66	5.122-015.0	Centerlock	1	ST		
67	5.114-480.0	Ring Motor	1	ST	D51	
68	6.643-047.0	Stecker rot kpl. 75A 12mm ²	1	ST	BAT	
69	6.643-048.0	Stecker blau kpl. 75A 12mm ²	1	ST	BAT	
70	6.646-979.0	Steckerkontakt 6 mm ²	1	ST	BAT	
71	6.371-259.0	Diamantpad gelb Set 5x Ø457	1	ST		
71	9.380-053.0	PAD GRÜN Ø 510mm (H0001779646)	1	ST		
71	6.371-320.0	Polierpad weiss D508	1	ST		
71	6.371-261.0	Diamantpad gelb Set 5x Ø508	1	ST		
71	6.371-260.0	Diamantpad weiss Set 5x Ø508	1	ST		
71	6.371-025.0	Pad Set 2x D 508 Melamin	1	ST		NUR FUER TREIBTELLER "STRONG"
71	6.371-240.0	Diamantpad gruen Set 5x Ø508	1	ST		
71	6.371-146.0	Polierpad beige 500 mm	1	ST		
71	6.369-468.0	Polierpad beige	1	ZSA		
71	6.369-079.0	Pad rot 508 mm (5 pcs kit)	1	ZSA		
71	6.369-078.0	Pad gruen	1	ZSA		
71	6.369-077.0	Pad schwarz 508 mm (kit 5 pcs)	1	ZSA		
72	6.343-261.0	Schnellbefestiger	1	ST		
73	9.753-044.0	Buerstenanpressung kpl. B 25	1	ST		

21 Hebel kpl. BD 40 (4.035-435.0)

POS	Artikelnr.	Beschreibung	Anzahl	Einheit
2	5.105-638.0	Achse	1	ST

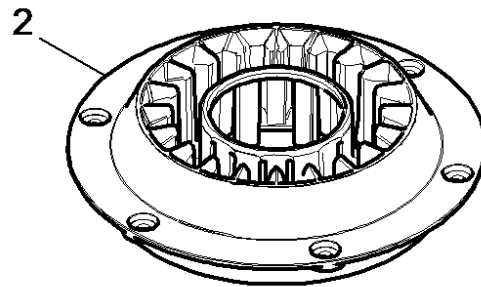
55 Gleichstrommotor Ersatz Hengye (4.623-077.0)

POS	Artikelnr.	Beschreibung	Anzahl	Einheit
9000	6.610-026.0	Kohlebuerstensatz	1	ST
9010	6.610-027.0	Lueferrad nur fuer Ersatz Hengye	1	ST



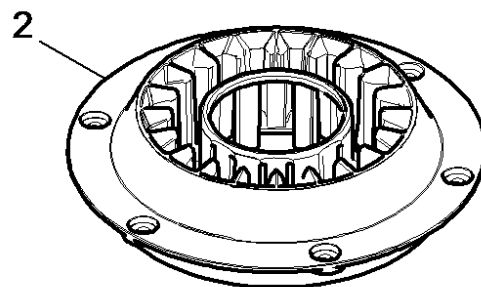
62 Scheibenbuerste kpl. mittel rot 510 mm (4.905-026.0)

POS	Artikelnr.	Beschreibung	Anzahl	Einheit
2	5.033-002.0	Aufnahme Buerste SWS	1	ST



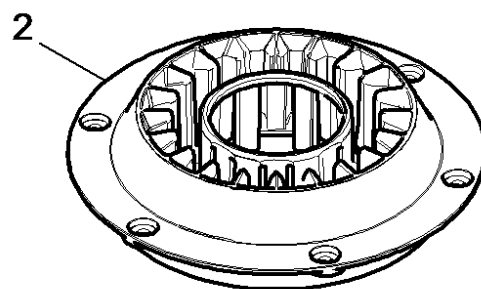
62 Scheibenbuerste kpl. weich natur 510 mm (4.905-027.0)

POS	Artikelnr.	Beschreibung	Anzahl	Einheit
2	5.033-002.0	Aufnahme Buerste SWS	1	ST



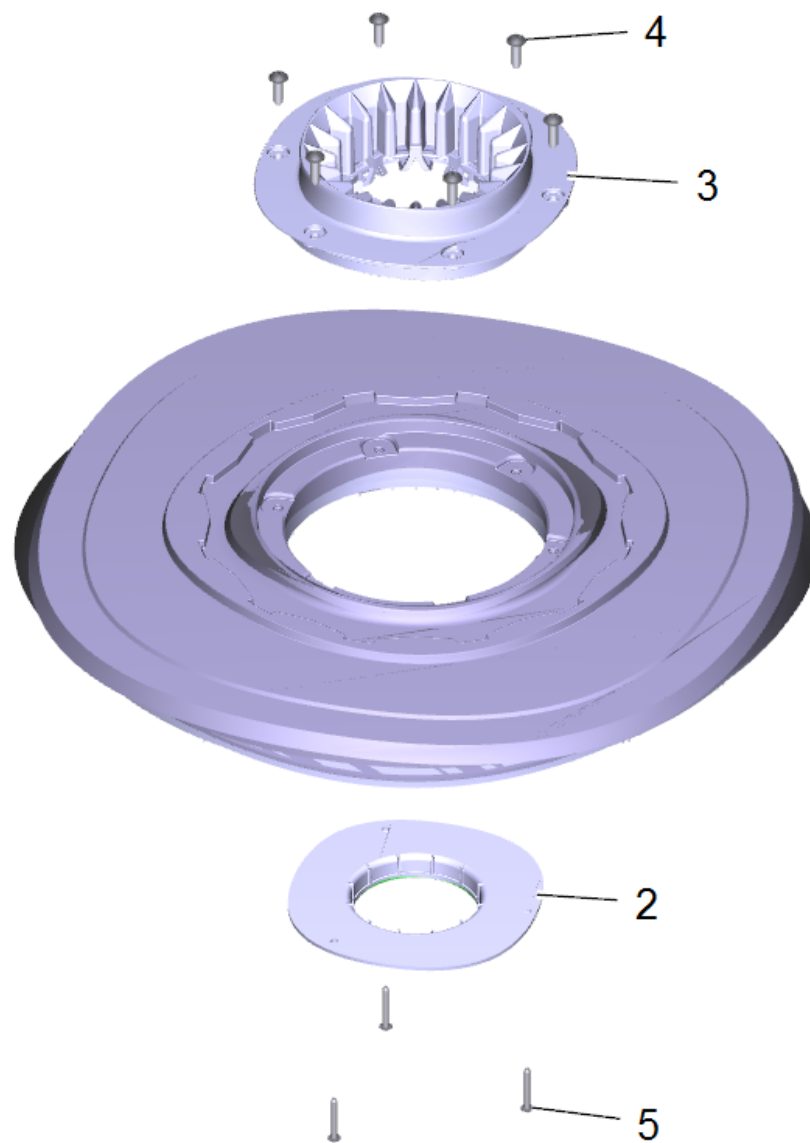
62 Scheibenbuerste kpl. weiss 510 mm (4.905-028.0)

POS	Artikelnr.	Beschreibung	Anzahl	Einheit
2	5.033-002.0	Aufnahme Buerste SWS	1	ST



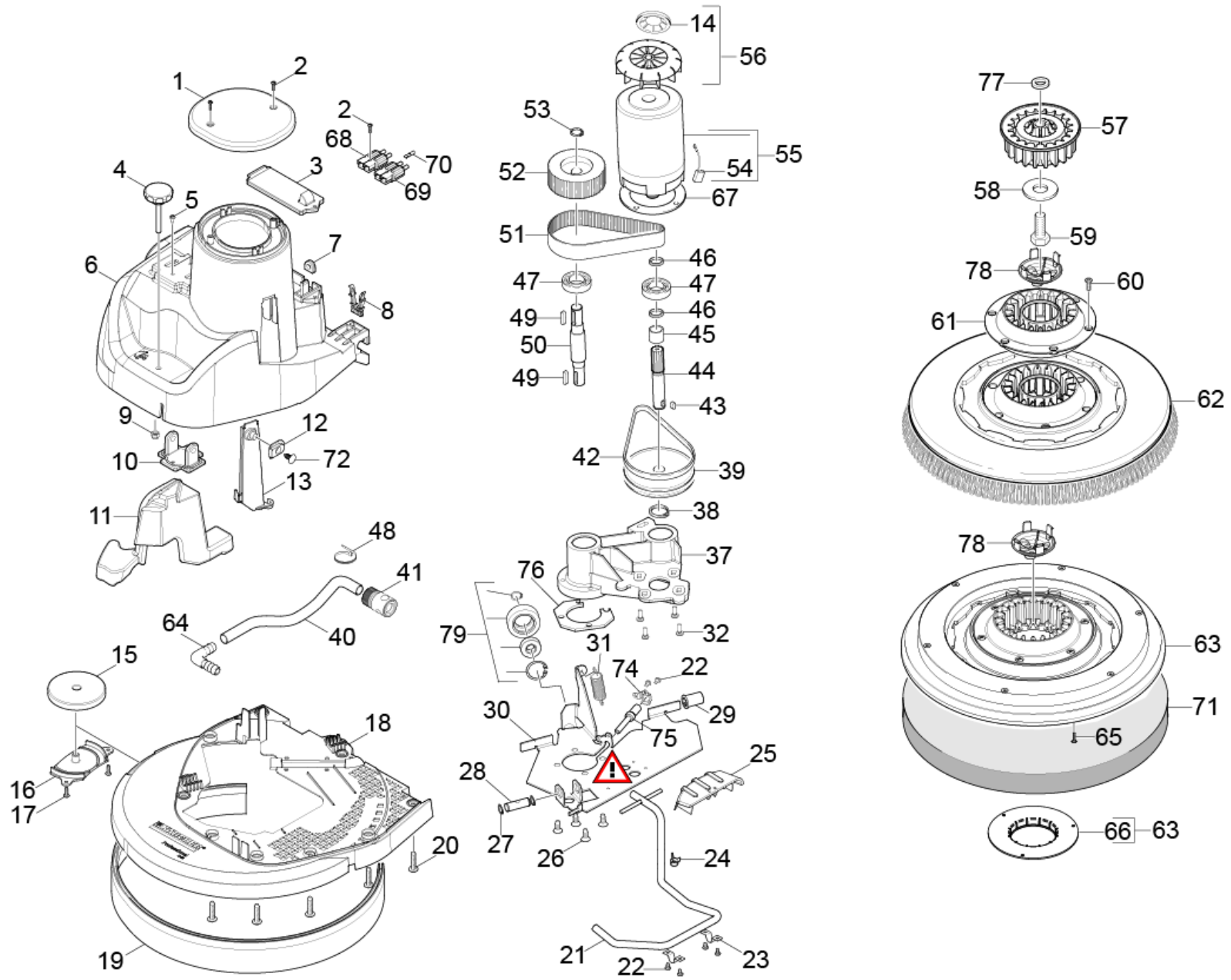
62 Scheibenbuerste kpl. hart schwarz 510 mm (4.905-029.0)

POS	Artikelnr.	Beschreibung	Anzahl	Einheit
2	5.033-002.0	Aufnahme Buerste SWS	1	ST



63 Pad-Treibteller kpl. D51 (4.762-534.0)

POS	Artikelnr.	Beschreibung	Anzahl	Einheit
2	5.122-015.0	Centerlock	1	ST
3	5.033-002.0	Aufnahme Buerste SWS	1	ST
4	7.303-112.0	Schraube 6x20 -10.9-R2R (In6Rd)	6	ST
5	7.303-096.0	Schraube 4x22-ST-10.9-R2R (IN6RD)	3	ST



11 Bodenkopf BD

POS	Artikelnr.	Beschreibung	Anzahl	Einheit	Bemerkung	Fußnotentext
1	5.035-500.0	Motor Deckel BD	1	ST		
2	7.303-107.0	Schraube 5x16 -10.9-P2R (K-In6Rd)	4	ST		
3	5.035-386.0	Deckel E-Kasten	1	ST		
4	6.321-249.0	Sterngriff	1	ST		
5	7.303-038.0	Schraube M5x12 -St-P2R (In6Rd)	2	ST		
6	5.035-411.0	Haube BD	1	ST		
7	6.648-064.0	Kabeltuelle	1	ST		
8	5.035-424.0	Schnapphaken	2	ST		
9	7.311-514.0	6kt-Mutter M 8-A2-70 ISO 7040	1	ST		
10	5.035-604.0	Aufhaengung Dichtung Buerstenkopf BD	1	ST		
11	5.035-693.0	Zusatzgewicht BD40W	1	ST		
12	5.035-673.0	Gleitschuh	1	ST		
13	5.035-674.0	Befestigungsplatte Buerstenkopf D43 / D51	1	ST		
15	5.035-499.0	Abweisrolle	1	ST		
16	5.035-498.0	Befestigung Abweisrolle	1	ST		
18	5.035-415.0	Haube Treibteller D51	1	ST	D51	
19	5.035-695.3	Spritzschutzprofil D51	1	ST	D51	
20	6.303-315.0	Schraube 8 x 35	11	ST		
21	4.035-435.0	Hebel kpl. BD 40	1	ST		
22	7.303-328.0	Schraube M5x8 -St-flZn/nc480h/C (In6Rd)	6	ST		
23	6.373-689.0	Rohrschelle	2	ST		
24	6.388-559.0	Schlauchschelle	1	ST		
25	5.481-370.0	Pedal Hebel Raste	1	ST		
26	7.303-328.0	Schraube M5x8 -St-flZn/nc480h/C (In6Rd)	4	ST		VERSION 2
27	7.343-036.0	Sicherungsring 14x1-FST-RF DIN 471	2	ST		
28	5.035-683.0	Bolzen Anpressdruck Verstellung	1	ST		
29	5.035-711.0	Lagerbuchse	2	ST		
30	4.035-438.0	Grundplatte Antrieb kpl.	1	ST		
31	6.330-093.0	Zugfeder	1	ST		
32	7.306-090.0	Schraube M6x16 -8.8-P2R (In6Rd)	4	ST		

11 Bodenkopf BD

POS	Artikelnr.	Beschreibung	Anzahl	Einheit	Bemerkung	Fußnotentext
37	5.044-897.0	Halter Riemengetriebe	1	ST		
38	7.343-007.0	Sicherungsring 20x1,2-FST-RF DIN 471	1	ST		
39	5.625-403.0	Zahnscheibe 125Z	1	ST		
40	6.388-248.0	Schlauch DN12,7	1	m		ALS METERWARE BESTELLEN
41	2.645-191.0	Schlauchkupplung entry Universal	1	ST		
42	6.348-383.0	Zahnriemen HTD-447-3M-15 CXPIII	1	ST		
43	7.318-004.0	Passfeder A 6x6x12-C45K DIN 6885-1	1	ST		
44	5.100-379.3	Welle Riemengetriebe verpackt 2	1	ST		
45	5.112-619.0	Buchse fuer Riemengetriebe	1	ST		
46	5.112-616.0	Buchse	2	ST		
47	7.401-173.0	Kugellager 6204-2RS-WAELZLAGST DIN 625	4	ST		
48	6.641-463.0	Kabelband	2	ST		
49	7.318-031.0	Passfeder 6x6x28 -C45K DIN 6885-1	2	ST		
50	5.100-378.0	Welle Riemengetriebe 1 BD 530	1	ST		
51	6.348-384.0	Zahnriemen HTD-475-5M-40 CXPIII	1	ST		
52	5.625-402.0	Zahnscheibe 63Z	1	ST		
53	7.343-018.0	Sicherungsring 18x1,2-Rf-St DIN 471	1	ST		
54	6.610-239.0	Kohlebuerstensatz ATAS	1	ST		
55	4.623-077.0	Gleichstrommotor Ersatz Hengye	1	ST	BAT	
56	6.613-025.0	Luefterrad	1	ST	BAT	
57	5.037-537.0	Aufnahme Antrieb	1	ST		VERSION 2
58	7.312-268.0	Scheibe 8 -A2 ISO 7094	1	ST		
59	7.304-516.0	6kt-Schraube M8x20-A4-70 ISO 4017	1	ST		VERSION 2
60	7.303-112.0	Schraube 6x20 -10.9-R2R (In6Rd)	6	ST		
61	5.033-002.0	Aufnahme Buerste SWS	1	ST		
62	4.905-026.0	Scheibenbuerste kpl. mittel rot 510 mm	1	ST		
62	4.905-027.0	Scheibenbuerste kpl. weich natur 510 mm	1	ST		
62	4.905-028.0	Scheibenbuerste kpl. weiss 510 mm	1	ST		
62	4.905-029.0	Scheibenbuerste kpl. hart schwarz 510 mm	1	ST		
63	4.762-534.0	Pad-Treibteller kpl. D51	1	ST	D51	

11 Bodenkopf BD

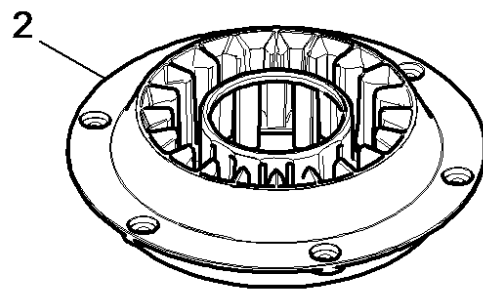
POS	Artikelnr.	Beschreibung	Anzahl	Einheit	Bemerkung	Fußnotentext
63	4.762-593.0	Pad Treibteller kpl. STRONG D51	1	ST	D51	ACHTUNG! NUR PASSEND ZU PAD "MELAMIN"
64	6.388-628.0	Winkelstueck 1/2"	1	ST		
65	7.303-096.0	Schraube 4x22-ST-10.9-R2R (IN6RD)	3	ST		
66	5.122-015.0	Centerlock	1	ST		
67	5.114-480.0	Ring Motor	1	ST	D51	
68	6.643-047.0	Stecker rot kpl. 75A 12mm ²	1	ST	BAT	
69	6.643-048.0	Stecker blau kpl. 75A 12mm ²	1	ST	BAT	
70	6.646-979.0	Steckerkontakt 6 mm ²	1	ST	BAT	
71	6.371-146.0	Polierpad beige 500 mm	1	ST		
71	6.371-320.0	Polierpad weiss D508	1	ST		
71	6.371-261.0	Diamantpad gelb Set 5x Ø508	1	ST		
71	6.371-240.0	Diamantpad gruen Set 5x Ø508	1	ST		
71	6.371-260.0	Diamantpad weiss Set 5x Ø508	1	ST		
71	6.371-025.0	Pad Set 2x D 508 Melamin	1	ST		NUR FUER TREIBTELLER "STRONG"
71	6.369-468.0	Polierpad beige	1	ZSA		
71	6.369-079.0	Pad rot 508 mm (5 pcs kit)	1	ZSA		
71	6.369-078.0	Pad gruen	1	ZSA		
71	6.369-077.0	Pad schwarz 508 mm (kit 5 pcs)	1	ZSA		
72	6.343-261.0	Schnellbefestiger	1	ST		
74	5.047-072.0	Lasche Befestigung	1	ST		VERSION 2
75	5.116-081.0	Reduzierstueck	1	ST		VERSION 2
76	5.047-065.0	Unterlegplatte	1	ST		VERSION 2
77	5.112-018.0	Scheibe 18,2x30x5	1	ST		VERSION 2
78	5.037-490.0	Fuehrung Wasser D-Kopf	1	ST		BEI BEDARF BESTELLEN
79	9.753-044.0	Buerstenanpressung kpl. B 25	1	ST		

21 Hebel kpl. BD 40 (4.035-435.0)

POS	Artikelnr.	Beschreibung	Anzahl	Einheit
2	5.105-638.0	Achse	1	ST

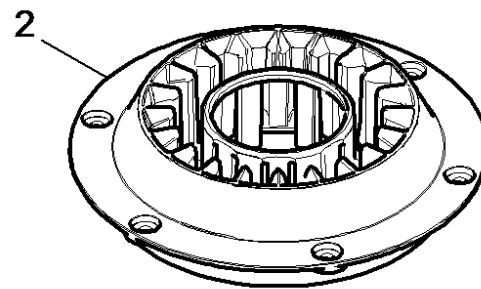
55 Gleichstrommotor Ersatz Hengye (4.623-077.0)

POS	Artikelnr.	Beschreibung	Anzahl	Einheit
9000	6.610-026.0	Kohlebuerstensatz	1	ST
9010	6.610-027.0	Lueferrad nur fuer Ersatz Hengye	1	ST



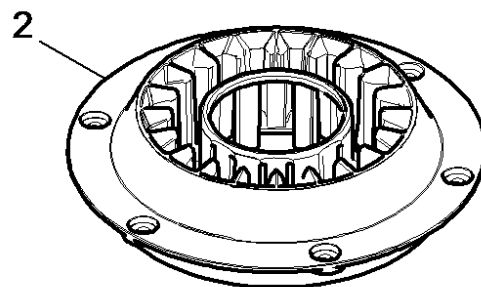
62 Scheibenbuerste kpl. mittel rot 510 mm (4.905-026.0)

POS	Artikelnr.	Beschreibung	Anzahl	Einheit
2	5.033-002.0	Aufnahme Buerste SWS	1	ST



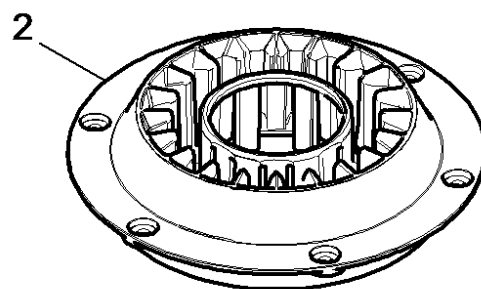
62 Scheibenbuerste kpl. weich natur 510 mm (4.905-027.0)

POS	Artikelnr.	Beschreibung	Anzahl	Einheit
2	5.033-002.0	Aufnahme Buerste SWS	1	ST



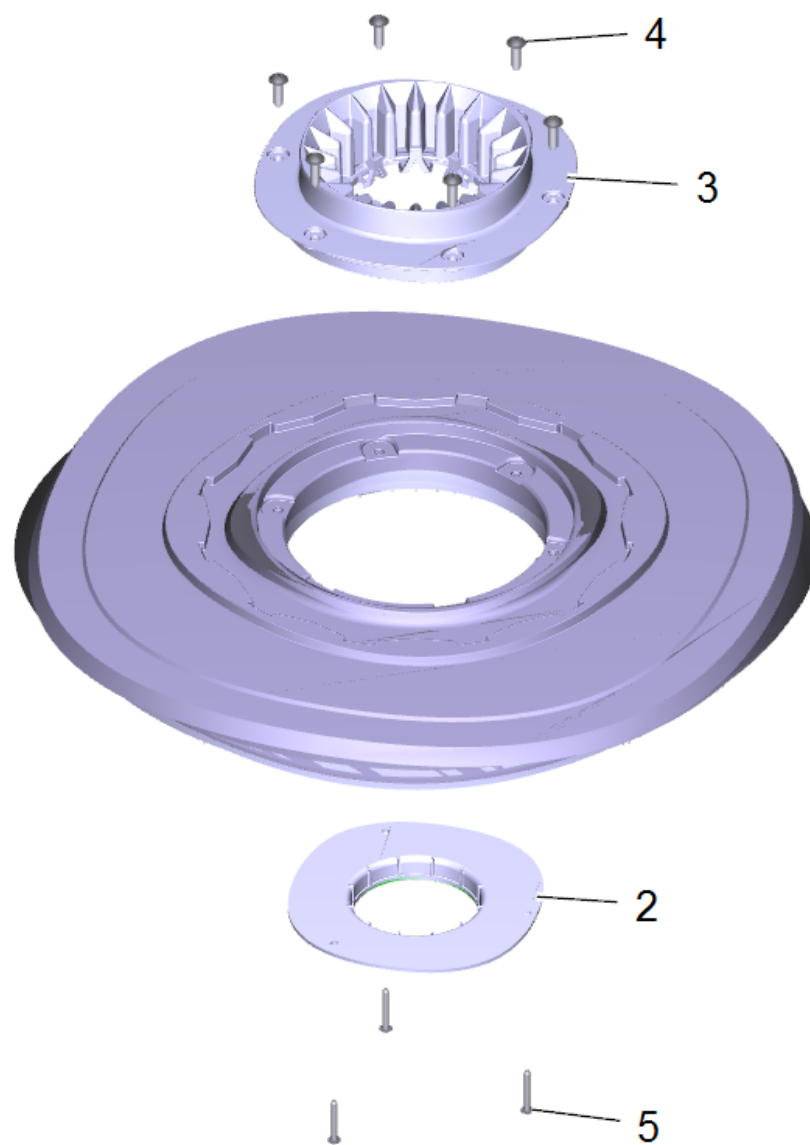
62 Scheibenbuerste kpl. weiss 510 mm (4.905-028.0)

POS	Artikelnr.	Beschreibung	Anzahl	Einheit
2	5.033-002.0	Aufnahme Buerste SWS	1	ST



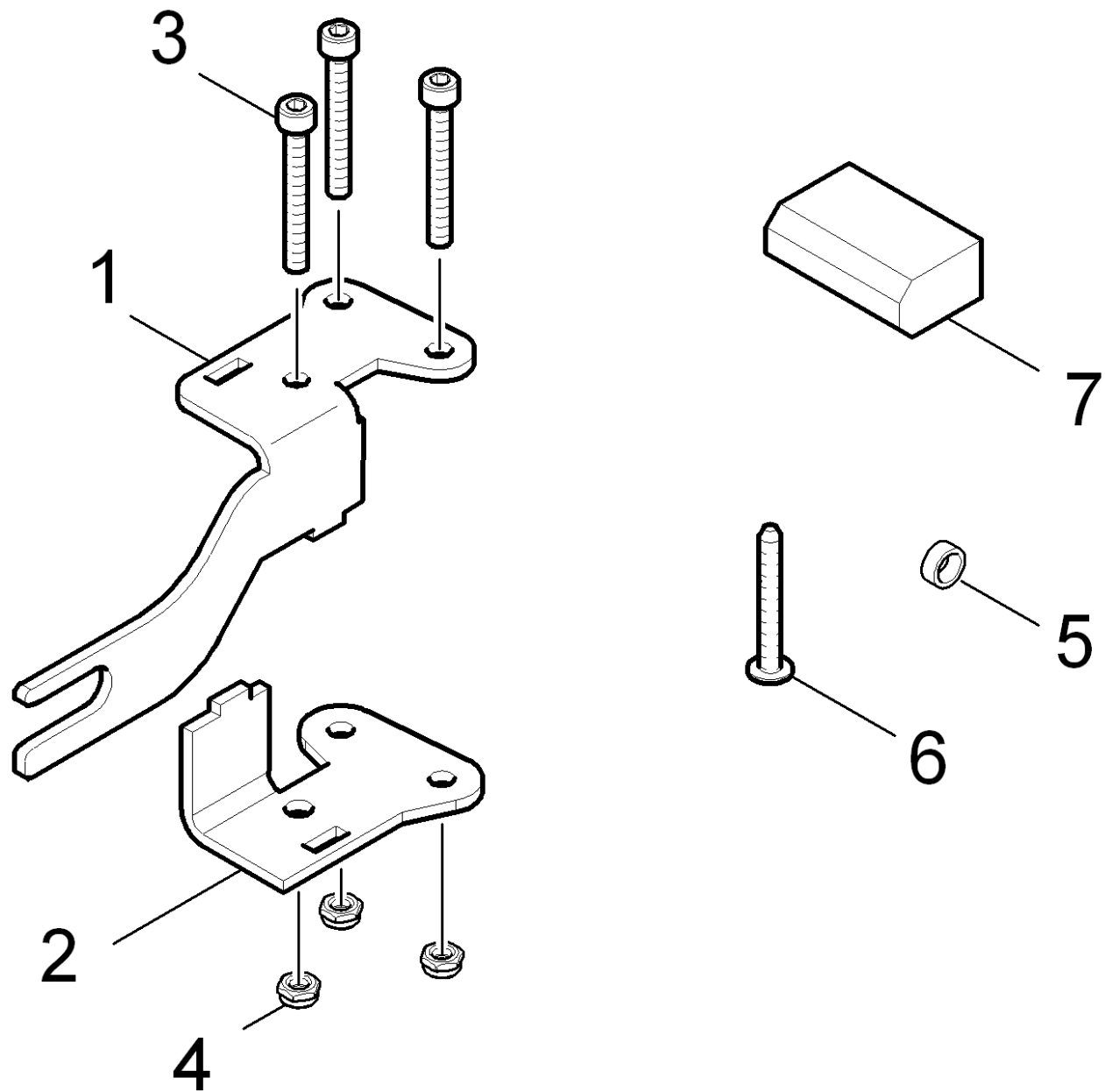
62 Scheibenbuerste kpl. hart schwarz 510 mm (4.905-029.0)

POS	Artikelnr.	Beschreibung	Anzahl	Einheit
2	5.033-002.0	Aufnahme Buerste SWS	1	ST



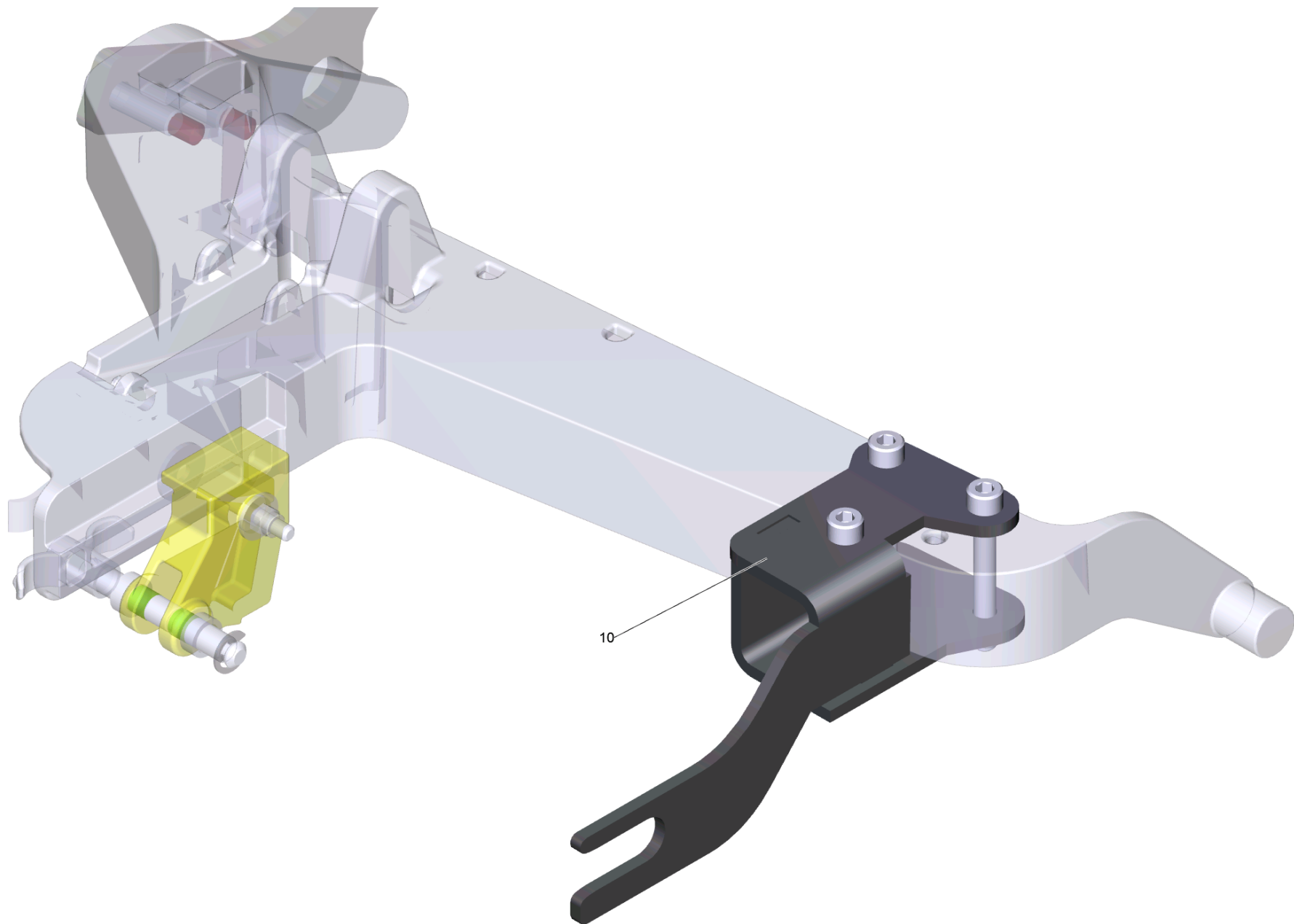
63 Pad-Treibteller kpl. D51 (4.762-534.0)

POS	Artikelnr.	Beschreibung	Anzahl	Einheit
2	5.122-015.0	Centerlock	1	ST
3	5.033-002.0	Aufnahme Buerste SWS	1	ST
4	7.303-112.0	Schraube 6x20 -10.9-R2R (In6Rd)	6	ST
5	7.303-096.0	Schraube 4x22-ST-10.9-R2R (IN6RD)	3	ST



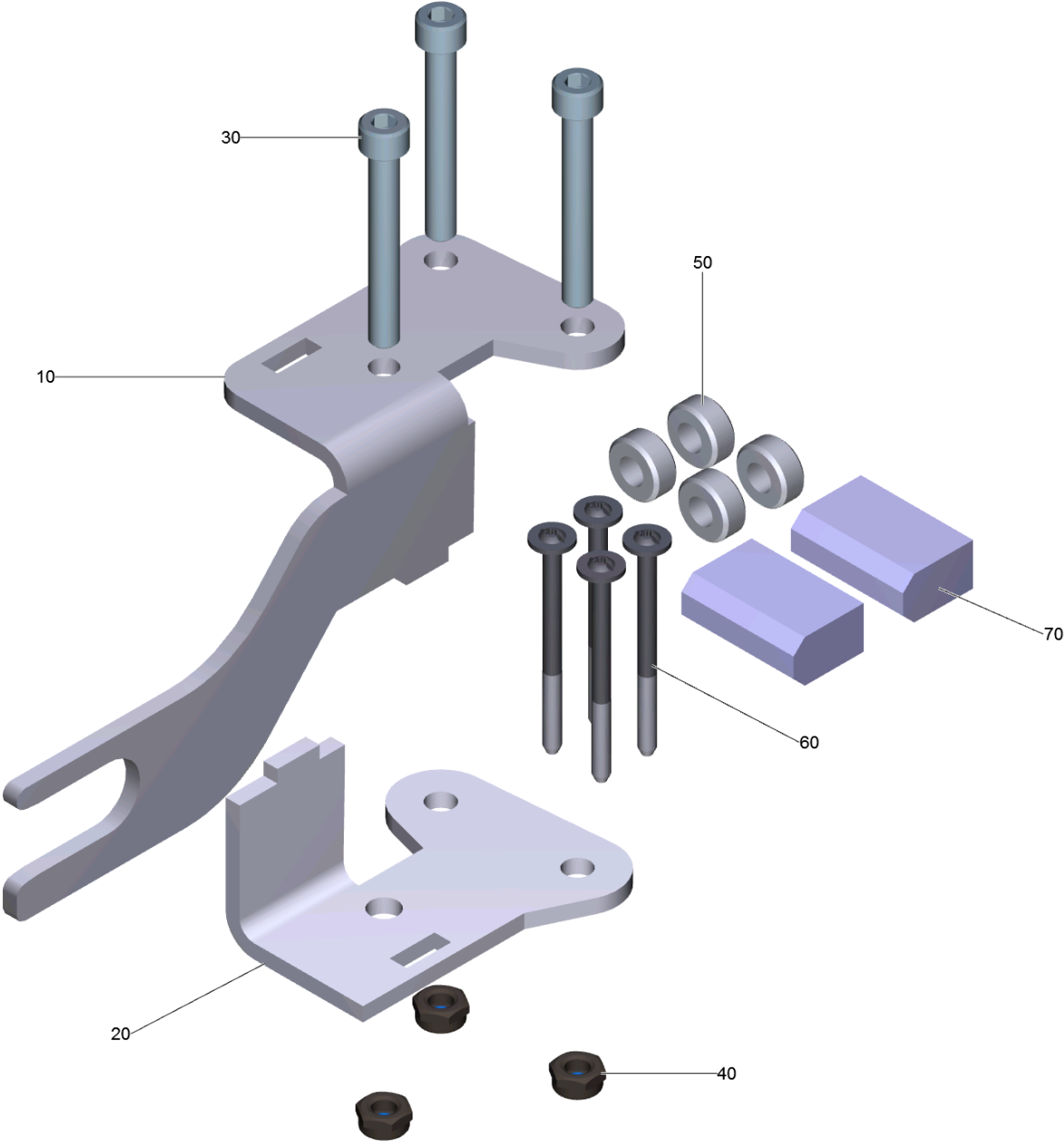
20 UBS Buerstenkopf

POS	Artikelnr.	Beschreibung	Anzahl	Einheit
1	5.035-776.0	Blehbuegel Buerstenkopf EP	1	ST
2	5.035-777.0	Blechwinkel Buerstenkopf EP	1	ST
3	7.306-047.0	Zyl.Schr. M8x60 -8.8-A2E ISO4762	3	ST
4	7.311-427.0	6kt-Mutter M8-04-A2E DIN 985	3	ST
6	7.303-275.0	Schraube 8x50-10.9-A3E (In6Rd)	4	ST
7	5.035-809.0	Block B60 EP	2	ST



30 UBS D51/R55C B60 Bp (4.036-075.0)

POS	Beschreibung	Anzahl	Einheit
10	UBS D51/R55C B60Bp	1	ST



10 UBS D51/R55C B60Bp

POS	Artikelnr.	Beschreibung	Anzahl	Einheit
10	5.035-776.0	Blehbuegel Buerstenkopf EP	1	ST
20	5.035-777.0	Blechwinkel Buerstenkopf EP	1	ST
30	7.306-047.0	Zyl.Schr. M8x60 -8.8-A2E ISO4762	3	ST
40	7.311-427.0	6kt-Mutter M8-04-A2E DIN 985	3	ST
60	7.303-275.0	Schraube 8x50-10.9-A3E (In6Rd)	4	ST
70	5.035-809.0	Block B60 EP	2	ST