

Ersatzteilliste

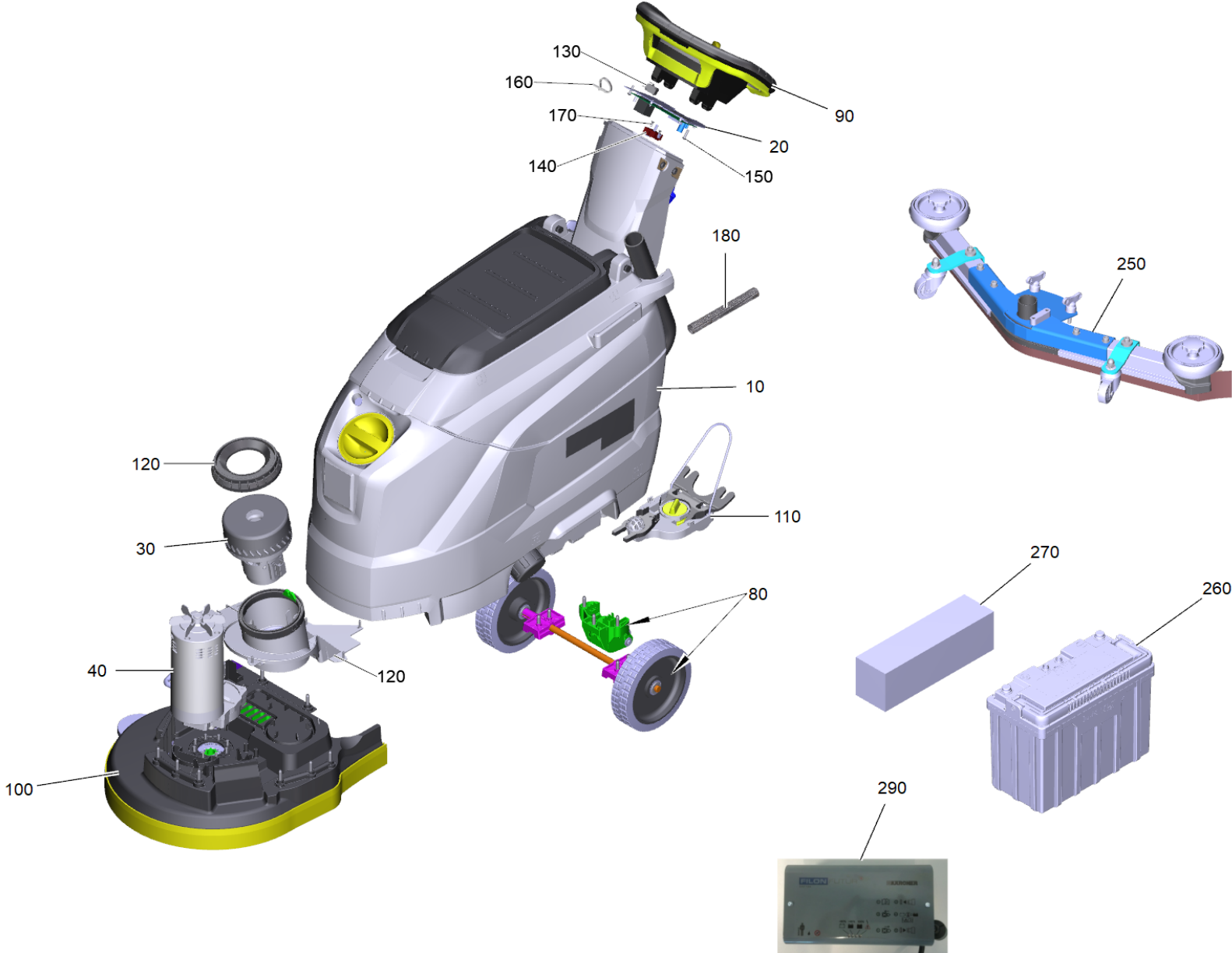
(1.515-409.0) BD 43/25 C Classic Bp Pack 80Ah Li +FC

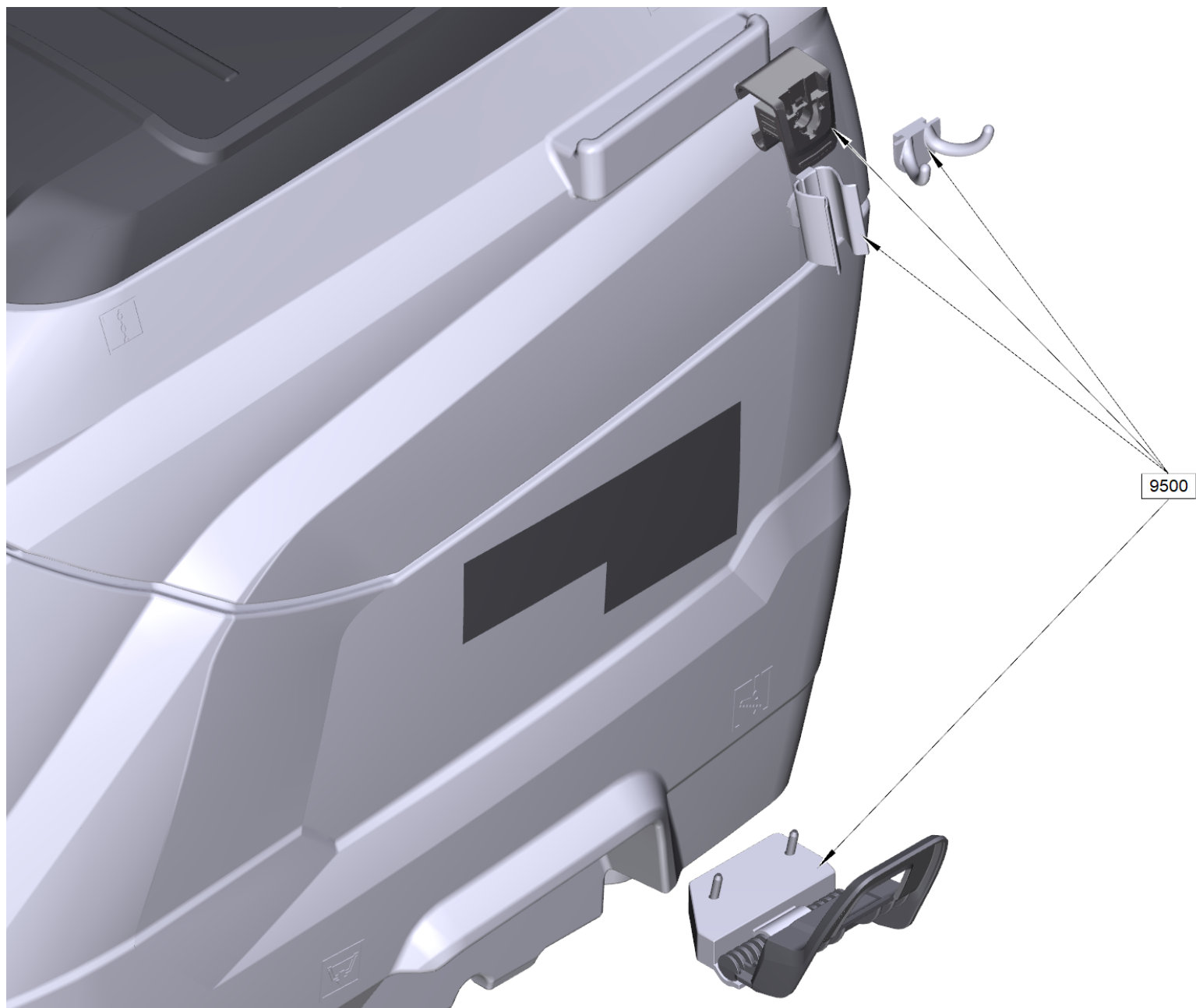
Inhaltsverzeichnis

BD 43/25 C Classic Bp Pack 80Ah Li +FC (1.515-409.0)	4
10 Tank kpl. B 25 Bp Li	7
30 Tankdeckel Schmutzwasser Ersatz (9.755-479.0)	13
70 Schwimmerschalter kpl. (9.753-001.0)	15
120 Kugelhahn Magnetventil kpl. B25 24V	17
50 Magnetventil 24V (6.472-004.0)	19
120 Magnetventil kpl. Ersatz BD25+50 24V (9.753-101.0)	20
20 Magnetventil 24V (6.472-004.0)	22
140 Ablassschlauch mit Deckel Ersatz (9.755-646.0)	23
20 Elektronik kpl. B 25 Bp Li (9.753-330.0)	25
10 Steuerplatine Ersatz BD43/25 (4.683-405.0)	27
70 Elektronik Steuerung Gateway Li Ion (4.683-347.3)	28
40 Getriebemotor Ersatz 24V Hengye (9.755-519.0)	29
80 Fahrwerk B 25 C Classic	31
90 Bedienfeld B 25 C Bp	33
50 Griff Bedienkonzept kpl. (4.035-608.0)	35
100 Buerstenkopf kpl. B 25	37
40 Scheibenbuerste kpl. mittel rot 430 mm (4.905-022.0)	41
110 Saugbalken Anhebung kpl.	43
10 Halter Saugbalken kpl. (4.035-583.0)	45
20 Halter Saugbalken (4.037-137.3)	47
20 Halter Saugbalken kpl. (4.035-583.0)	49
20 Halter Saugbalken (4.037-137.3)	51
9000 Halter Saugbalken kpl. (4.035-583.0)	53
20 Halter Saugbalken (4.037-137.3)	55
120 Aufnahme Turbine kpl. B50 CS (9.753-004.0)	57
250 Saugbalken V-formig 900mm (4.777-079.0)	60
10 Saugbalken V-formig 900 mm	61
50 Abweisrolle Saugbalken kpl. (4.435-005.0)	63
60 Profil vormontiert rechts AB 900 mm (4.035-162.0)	65
70 Profil vormontiert links AB 900 mm (4.035-163.0)	66
9002 Stuetzrolle kpl. Ersatz (4.035-171.0)	67
9003 Stuetzrolle kpl. Ersatz (4.035-557.0)	69
9500 Set Abweisrolle Stapelaufbau SB (4.035-619.0)	71
250 Saugbalken V-formig 900mm CN (4.777-179.0)	73
70 Profil vormontiert rechts AB 900 mm (4.035-162.0)	75
80 Profil vormontiert links AB 900 mm (4.035-163.0)	76
9003 Stuetzrolle kpl. Ersatz (9.753-126.0)	77

Inhaltsverzeichnis

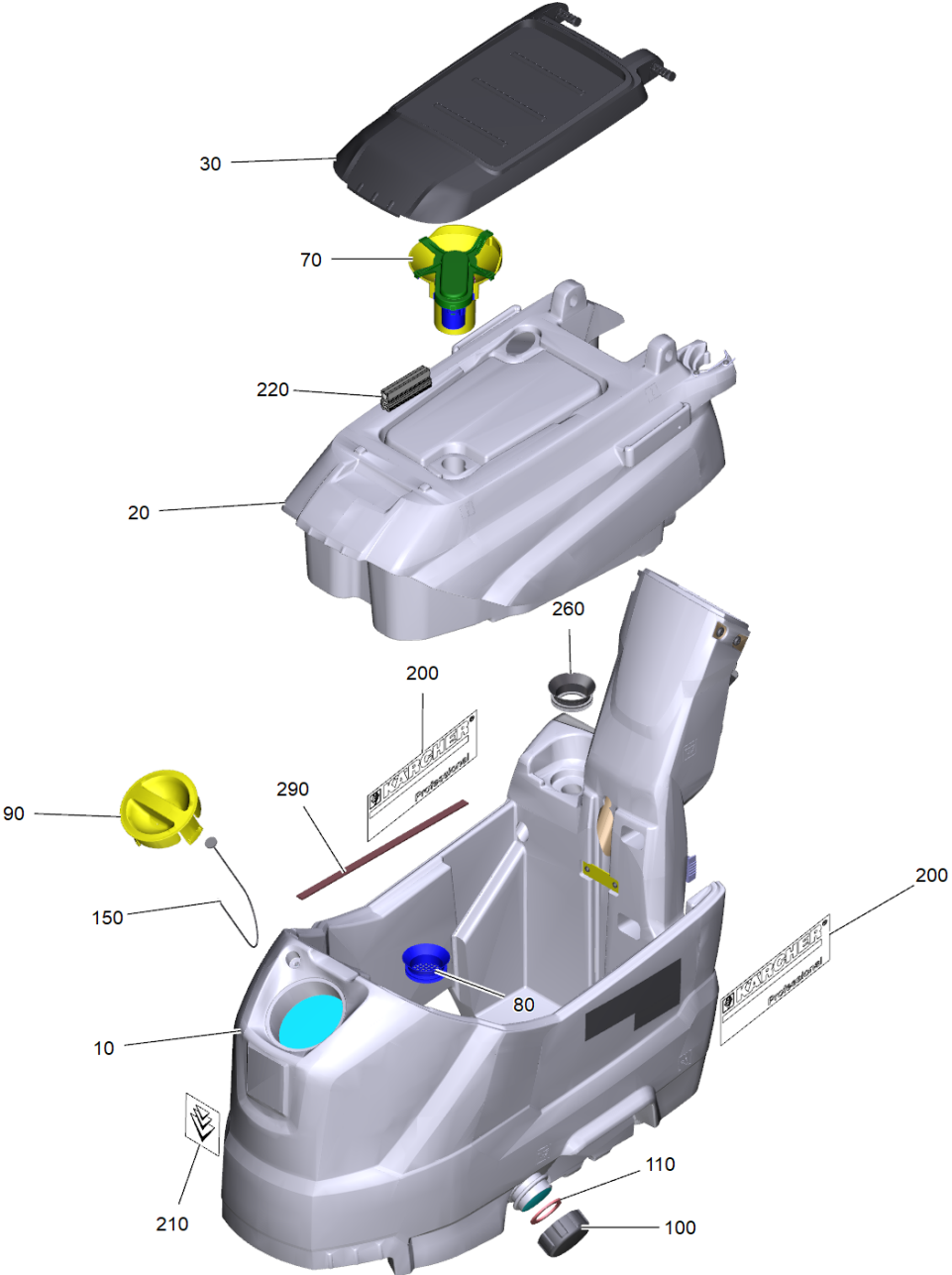
9500 Set Abweisrolle Stapelaufbau SB (4.035-619.0)	79
9500 MOPPEHOLDER KOMPL. (9.753-023.0)	81
9523 Einbausatz Batteriesatz (2.638-036.0)	83

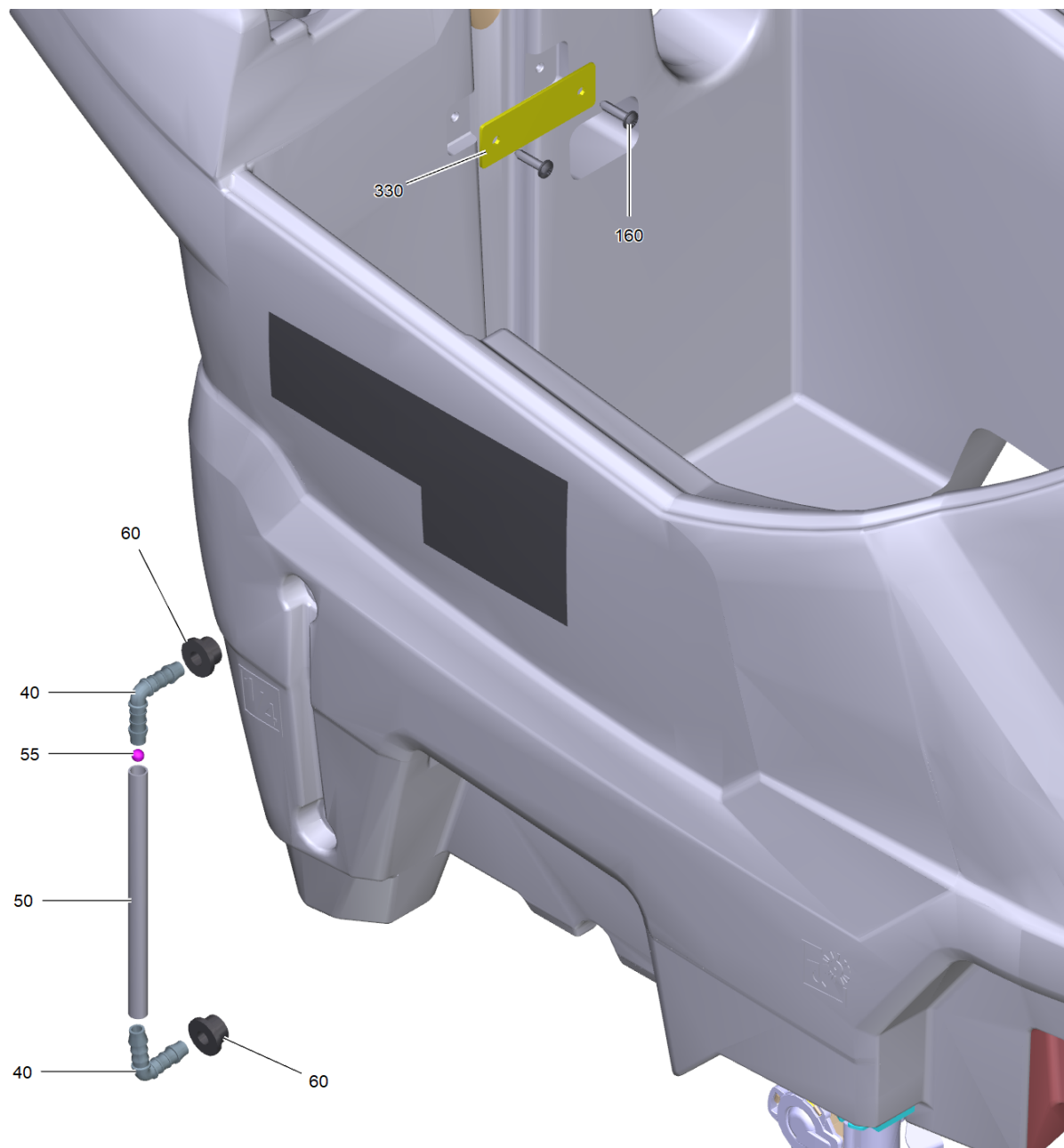


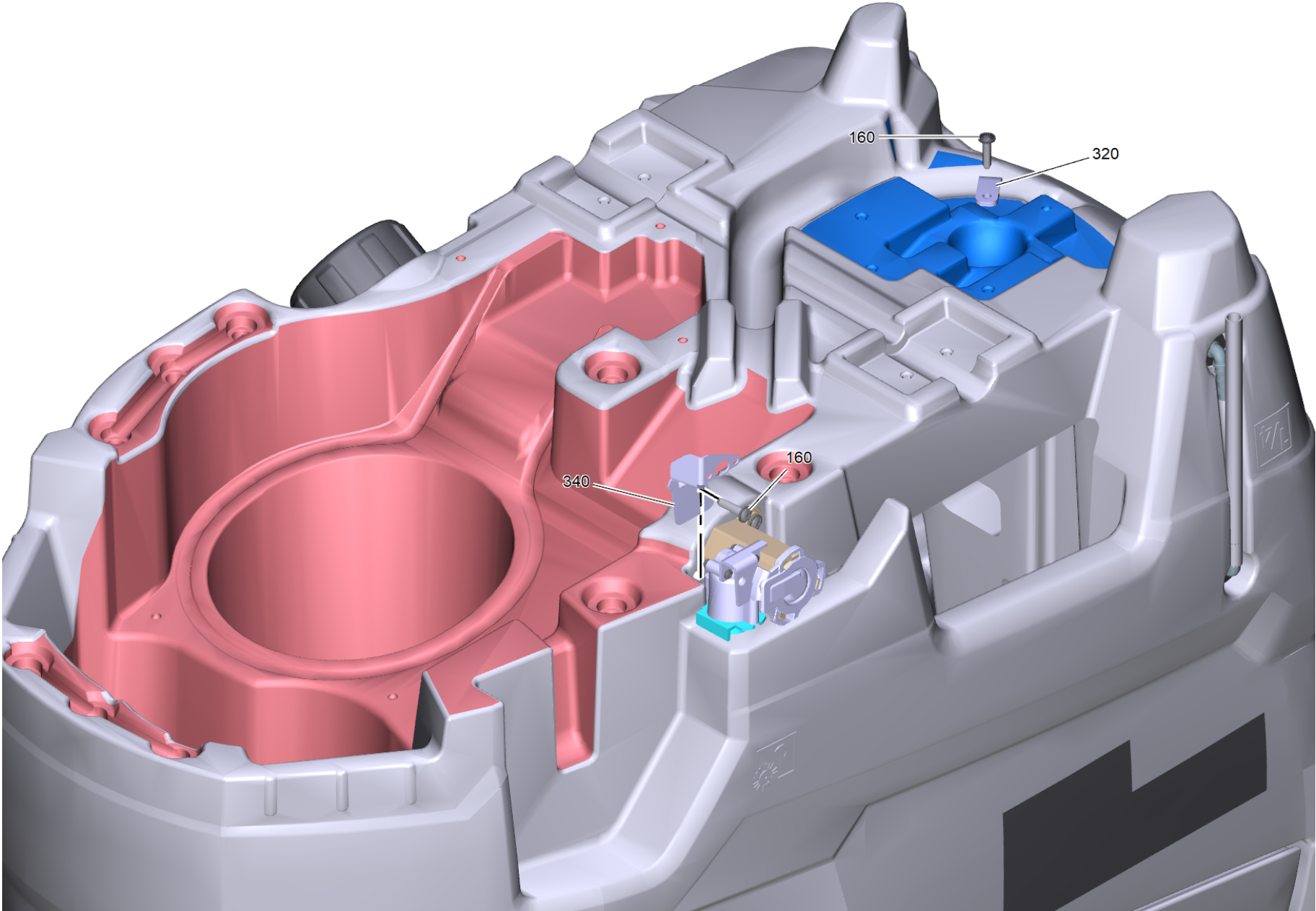


BD 43/25 C Classic Bp Pack 80Ah Li +FC (1.515-409.0)

POS	Artikelnr.	Beschreibung	Anzahl	Einheit	Fußnotentext
10		Tank kpl. B 25 Bp Li	1	ST	VERSION 2: FUER GERAETE MIT MAGNETVENTIL
20	9.753-330.0	Elektronik kpl. B 25 Bp Li	1	ST	
30	9.753-342.0	Saugturbine Ersatz	1	ST	
31	4.823-277.0	Adapterkabel Li-Ion	2	ST	
40	9.755-519.0	Getriebemotor Ersatz 24V Hengye	1	ST	Passfeder 6x6x35 C45 DIN 6885-1
80		Fahrwerk B 25 C Classic	1	ST	
90		Bedienfeld B 25 C Bp	1	ST	
100	4.036-111.0	Buerstendeck Tank Ersatz BD43Bp	1	ST	
100		Buerstenkopf kpl. B 25	1	ST	
110		Saugbalken Anhebung kpl.	1	ST	
120	9.753-004.0	Aufnahme Turbine kpl. B50 CS	1	ST	
130	9.763-051.0	Mikroschalter Bp	1	ST	
140	9.763-743.3	Schalter Kodierung 24V	1	ST	
150	7.303-108.0	Schraube 5x20 -10.9-R2R (In6Rd)	2	ST	
160	6.594-709.0	Kabelbinder	1	ST	
170	7.305-036.0	Senkschraube M4x12 -A2-70-s (IN6RD)	2	ST	
180	9.763-082.0	Wellrohr NW17	2	ST	
250	4.777-079.0	Saugbalken V-formig 900mm	1	ST	
250	4.777-179.0	Saugbalken V-formig 900mm CN	1	ST	
260	6.654-454.0	Traktionsbatterie LIB 25,6V/80Ah	1	ST	
270	9.763-877.0	Abstandshalter 90x100x330	1	ST	
290	6.654-480.0	BCoffb 24V/50A Li-Ion 100-240V/50-60Hz	1	ST	
9500	9.753-023.0	MOPPEHOLDER KOMPL.	1	ST	
9520	2.815-099.0	Batteriesatz Gel 2x 12V/76Ah	1	SET	
9521	2.815-090.0	Batteriesatz AGM 2x 12V/80Ah	1	SET	
9523	2.638-036.0	Einbausatz Batteriesatz	1	ST	





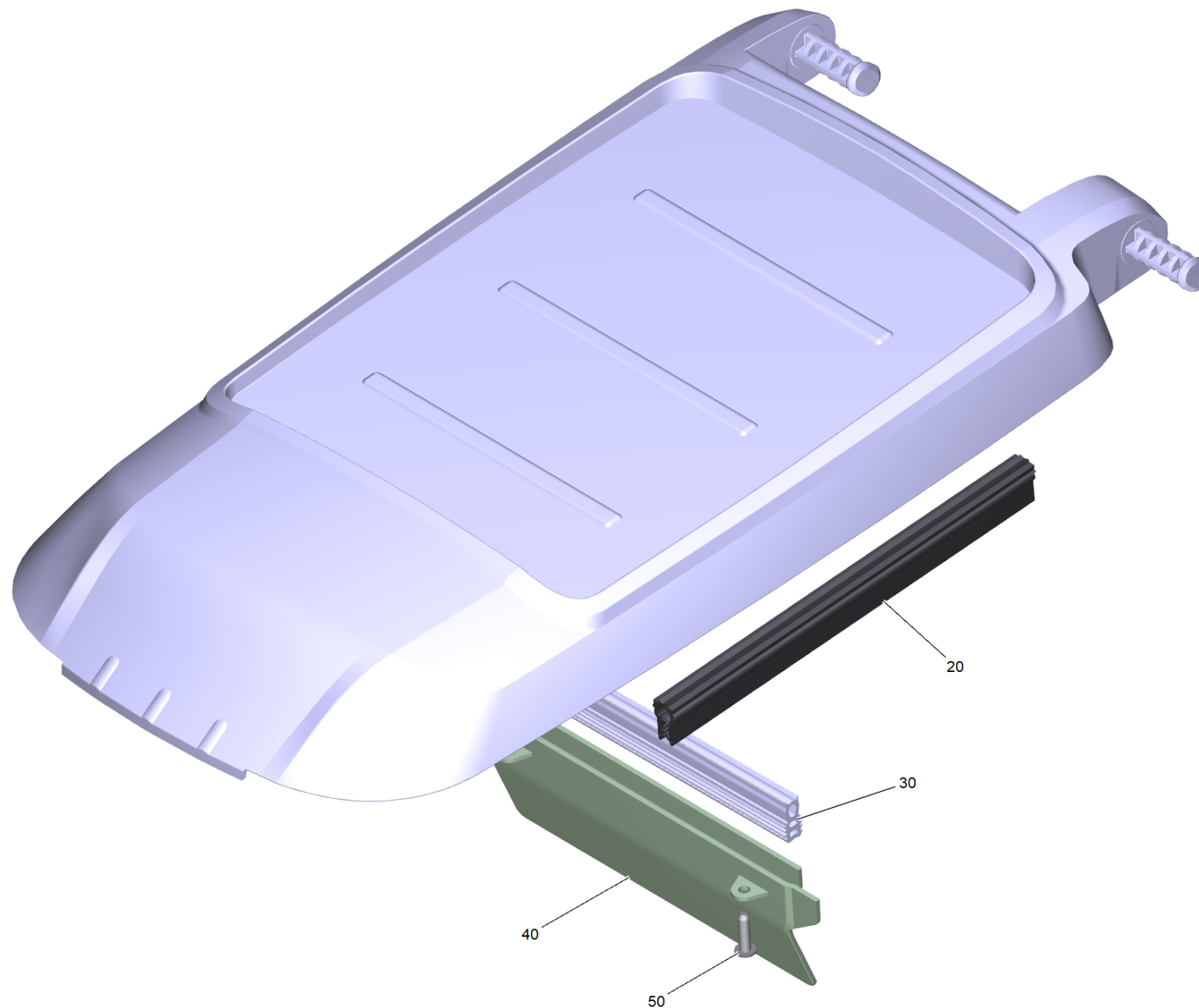


10 Tank kpl. B 25 Bp Li

POS	Artikelnr.	Beschreibung	Anzahl	Einheit
10	9.755-588.0	Frischwassertank Ersatz B25Bp	1	ST
20	9.755-543.0	Schmutzwassertank Ersatz B25 BP	1	ST
30	9.755-479.0	Tankdeckel Schmutzwasser Ersatz	1	ST
40	6.391-913.0	Winkelstutzen	2	ST
50	9.763-121.0	Silikon Schlauch Fuellstandsanzeige	1	ST
55	6.035-072.0	Kugel Fuellstandsanzeige D6	1	ST
60	5.035-608.0	Durchfuehrungstuelle	2	ST
70	9.753-001.0	Schwimmerschalter kpl.	1	ST
80	9.763-012.0	Dichtung Turbine Sieb	1	ST
90	9.763-925.0	Haube Frischwasser Dosierung RM	1	ST
100	9.763-007.0	Deckel Frischwassertank	1	ST
110	9.763-008.0	Dichtung Frischwasser Ablass	1	ST
120		Kugelhahn Magnetventil kpl. B25 24V	1	ST
120	9.753-101.0	Magnetventil kpl. Ersatz BD25+50 24V	1	ST
130	9.755-480.0	Abdeckung Kugelhahn Ersatz	1	ST
140	9.755-646.0	Ablassschlauch mit Deckel Ersatz	1	ST
150	5.035-358.3	Befestigungsseil Deckel Frischwassertank packed	1	ST
160	7.303-108.0	Schraube 5x20 -10.9-R2R (In6Rd)	10	ST
190	9.763-380.0	Saugschlauch DN 32	1	ST
200	5.392-921.0	Schild Seite 250 x 97	2	ST
210	5.394-081.0	Schild Signet Gel 78x86	1	ST
220	9.755-482.0	Dichtungsprofil Ersatz	1	ST
230	6.388-713.0	Schlauchschelle	1	ST
240	9.763-758.0	Aufnahme Batteriestecker Anderson	1	ST
250	6.303-315.0	Schraube 8 x 35	4	ST
260	9.763-043.0	Dichtung Saugbalken Luft	1	ST
270	6.304-131.0	Linsenschraube M5x30	2	ST
280	9.763-041.0	Hebel Saugbalkenanhebung	1	ST
285	9.763-079.0	Sicherungsscheibe	1	ST
290	9.755-483.0	Dichtband Zellgummi Ersatz	1	ST
300	9.763-060.0	Schild Wasser Regelung	1	ST
320	9.763-116.0	Kabelschelle 16	1	ST
330	9.763-259.0	Kabelhalter Blech	1	ST

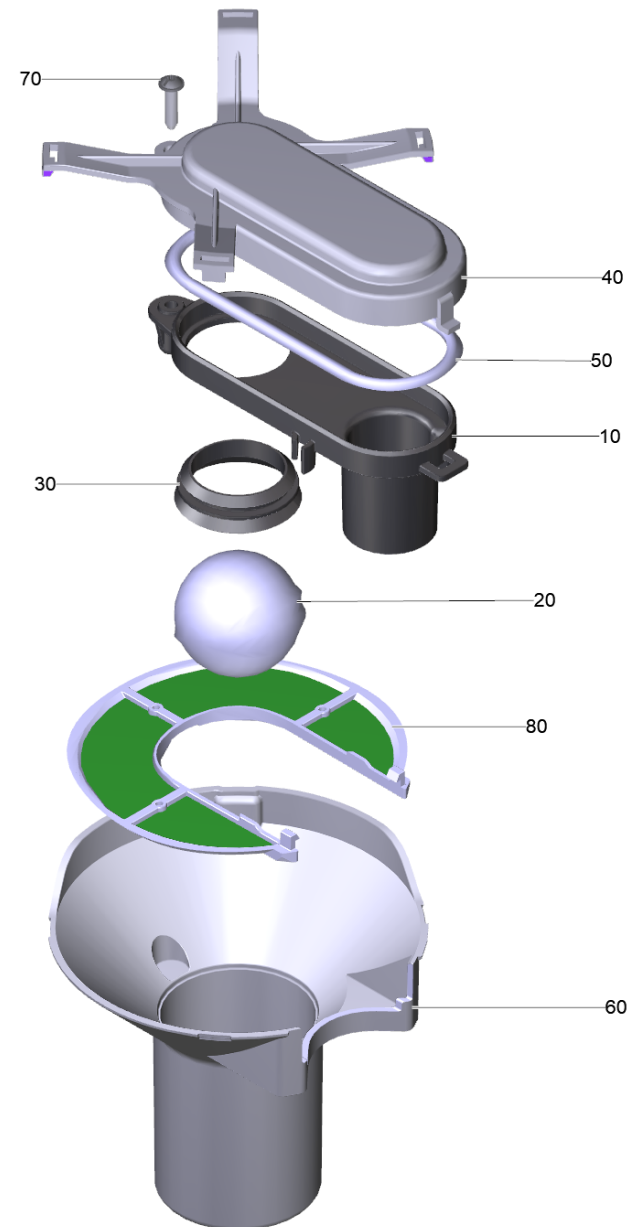
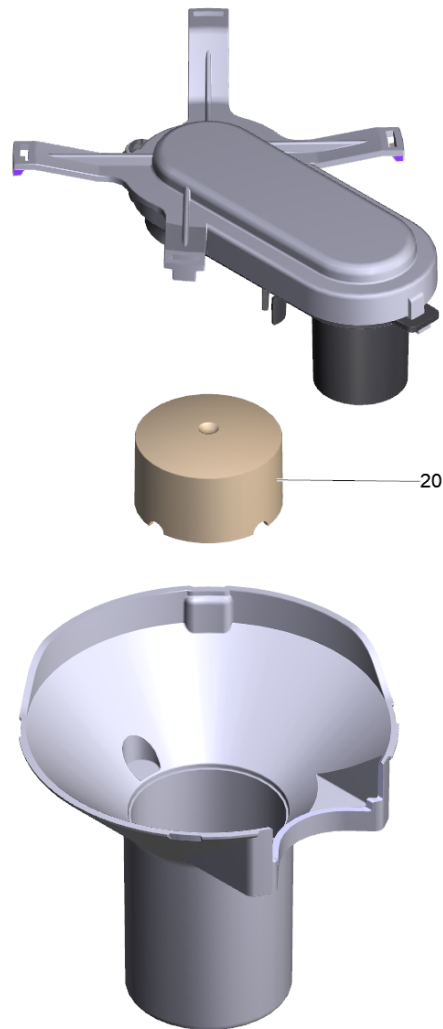
10 Tank kpl. B 25 Bp Li

POS	Artikelnr.	Beschreibung	Anzahl	Einheit
340	9.763-369.0	Halteblech Magnetventil BD50 25	1	ST
350	9.755-694.0	Drahtbuegel Schlauch Ersatz	1	ST



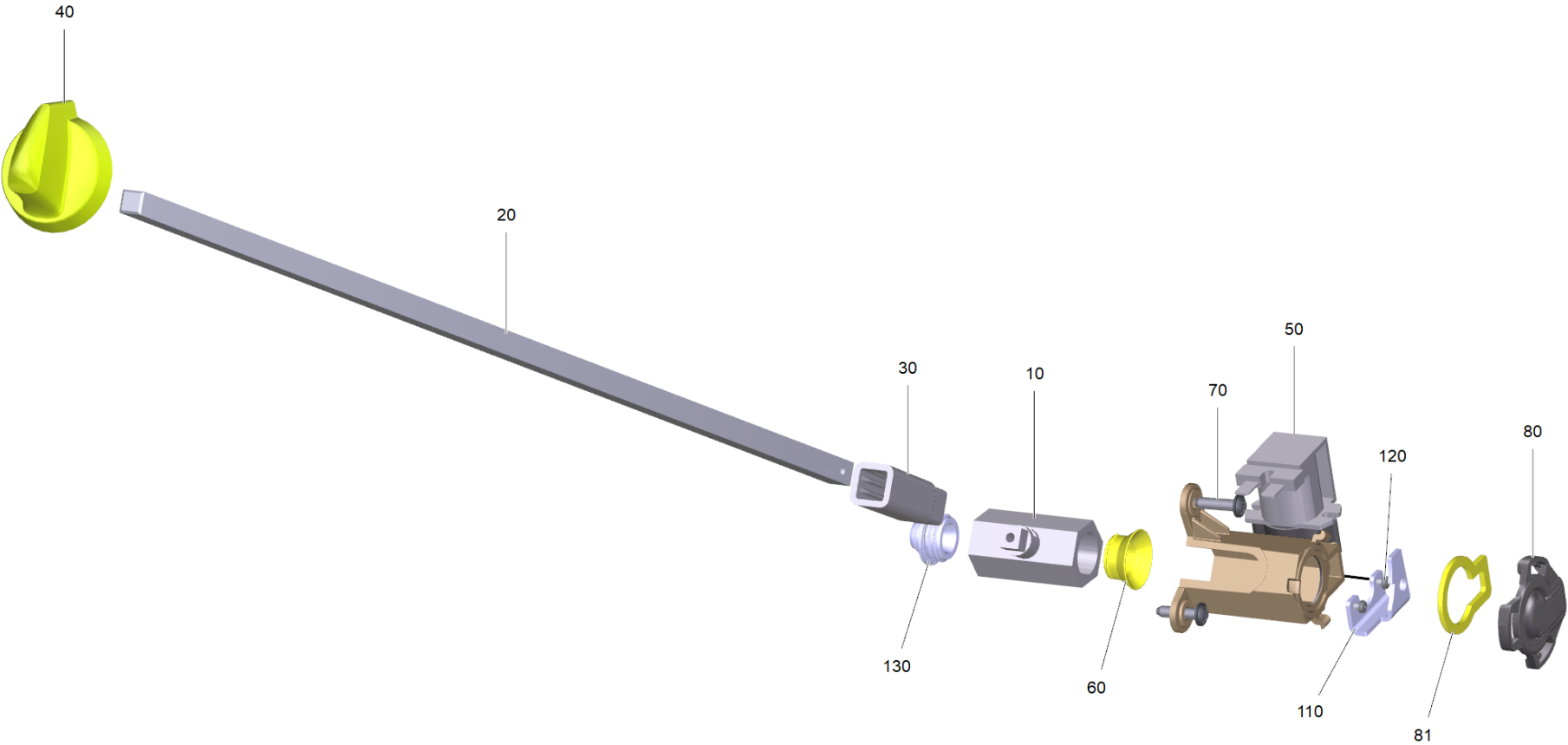
30 Tankdeckel Schmutzwasser Ersatz (9.755-479.0)

POS	Artikelnr.	Beschreibung	Anzahl	Einheit
20	9.755-482.0	Dichtungsprofil Ersatz	1	ST
30	9.763-872.0	Dichtungsprofil Prallplatte 184mm	1	ST
40	9.763-871.0	Schottwand Deckel Schmutzwassertank	1	ST
50	7.303-108.0	Schraube 5x20 -10.9-R2R (In6Rd)	2	ST



70 Schwimmerschalter kpl. (9.753-001.0)

POS	Artikelnr.	Beschreibung	Anzahl	Einheit	Fußnotentext
10	9.763-003.0	Schwimmerschalter Unterteil	1	ST	
20	9.763-034.0	Kegel Schwimmerschalter	1	ST	VERSION 1
20	9.763-333.0	Schwimmerkugel	1	ST	VERSION 2
30	9.763-004.0	Dichtung Schwimmerschalter	1	ST	
40	9.763-959.0	Deckel Schwimmerschalter gelb	1	ST	
50	9.763-044.0	Dichtschnur Moosgummi Schwimmerschalter	1	ST	
60	9.763-047.0	Schwimmerkaefig	1	ST	
70	7.303-108.0	Schraube 5x20 -10.9-R2R (In6Rd)	1	ST	
80	9.763-383.0	Filtersieb Schwimmerschalter	1	ST	

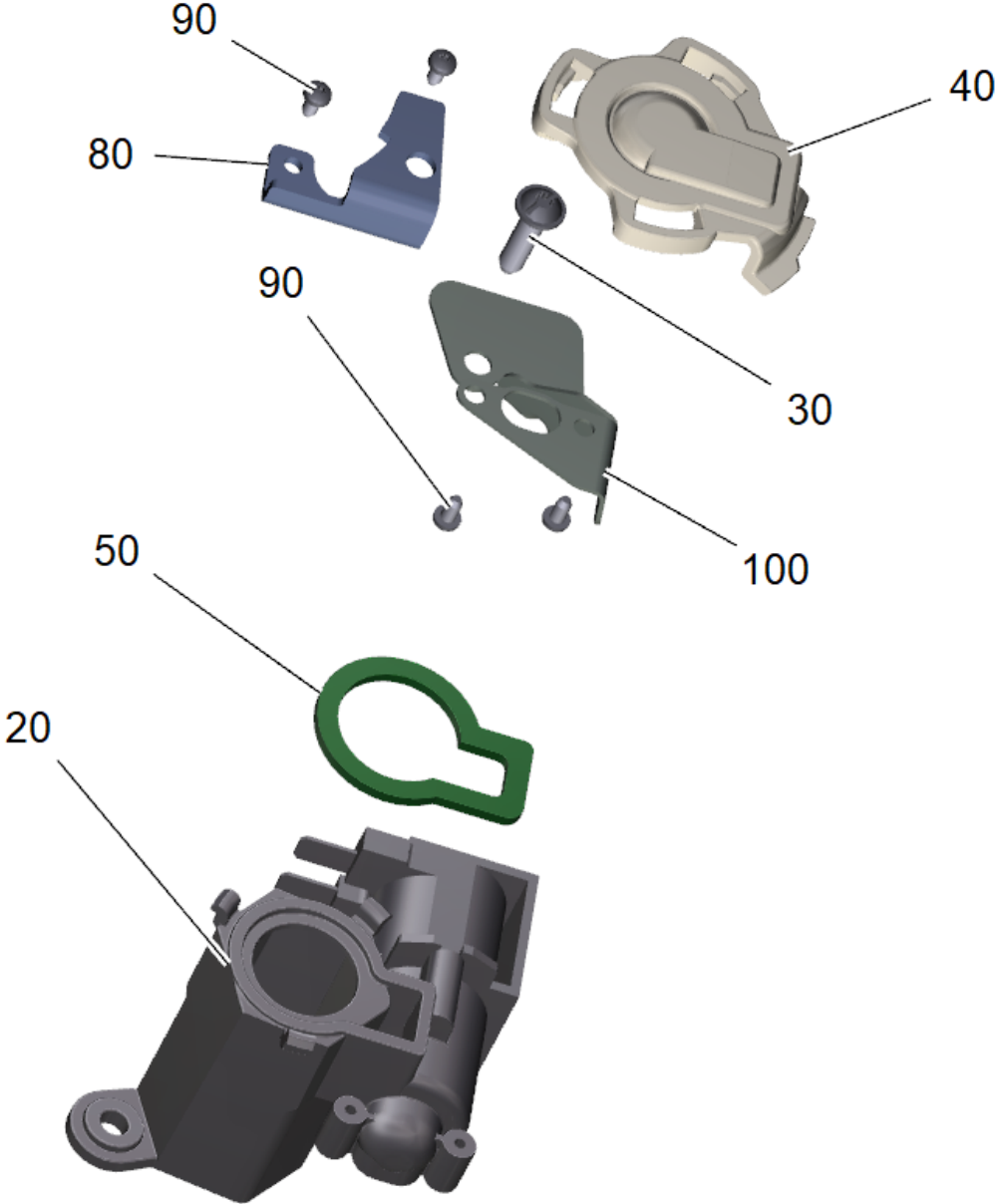


120 Kugelhahn Magnetventil kpl. B25 24V

POS	Artikelnr.	Beschreibung	Anzahl	Einheit	Fußnotentext
10	9.753-417.0	Kugelhahn G 1/2" for replacement	1	ST	VERSION 2
10	9.763-084.0	Kugelhahn G 1/2"	1	ST	VERSION 1
20	9.763-069.0	Stange Kugelhahn	1	ST	
30	5.035-459.0	Kupplungsstueck Kugelhahn	1	ST	
40	5.035-404.0	Drehgriff	1	ST	
50	6.472-004.0	Magnetventil 24V	1	ST	
60	9.763-739.0	Dichtung Kugelhahn	1	ST	
70	7.303-108.0	Schraube 5x20 -10.9-R2R (In6Rd)	2	ST	
80	5.037-510.0	Deckel Kugelhahn Magnetventil	1	ST	
81	5.037-512.0	Dichtung Deckel Magnetventil	1	ST	
110	9.763-384.0	Blech Deckel Magnetventil BD 50 25	1	ST	
120	7.303-334.0	Schraube 3x6 -A2-70 (In6Rd)	4	ST	
130	9.763-907.0	Dichtung Kugelhahn D12,5	1	ST	VERSION 2
130	9.763-908.0	Dichtung Kugelhahn D16,5	1	ST	VERSION 1

50 Magnetventil 24V (6.472-004.0)

POS	Artikelnr.	Beschreibung	Anzahl	Einheit
10	5.037-512.0	Dichtung Deckel Magnetventil	1	ST
20	5.037-510.0	Deckel Kugelhahn Magnetventil	1	ST

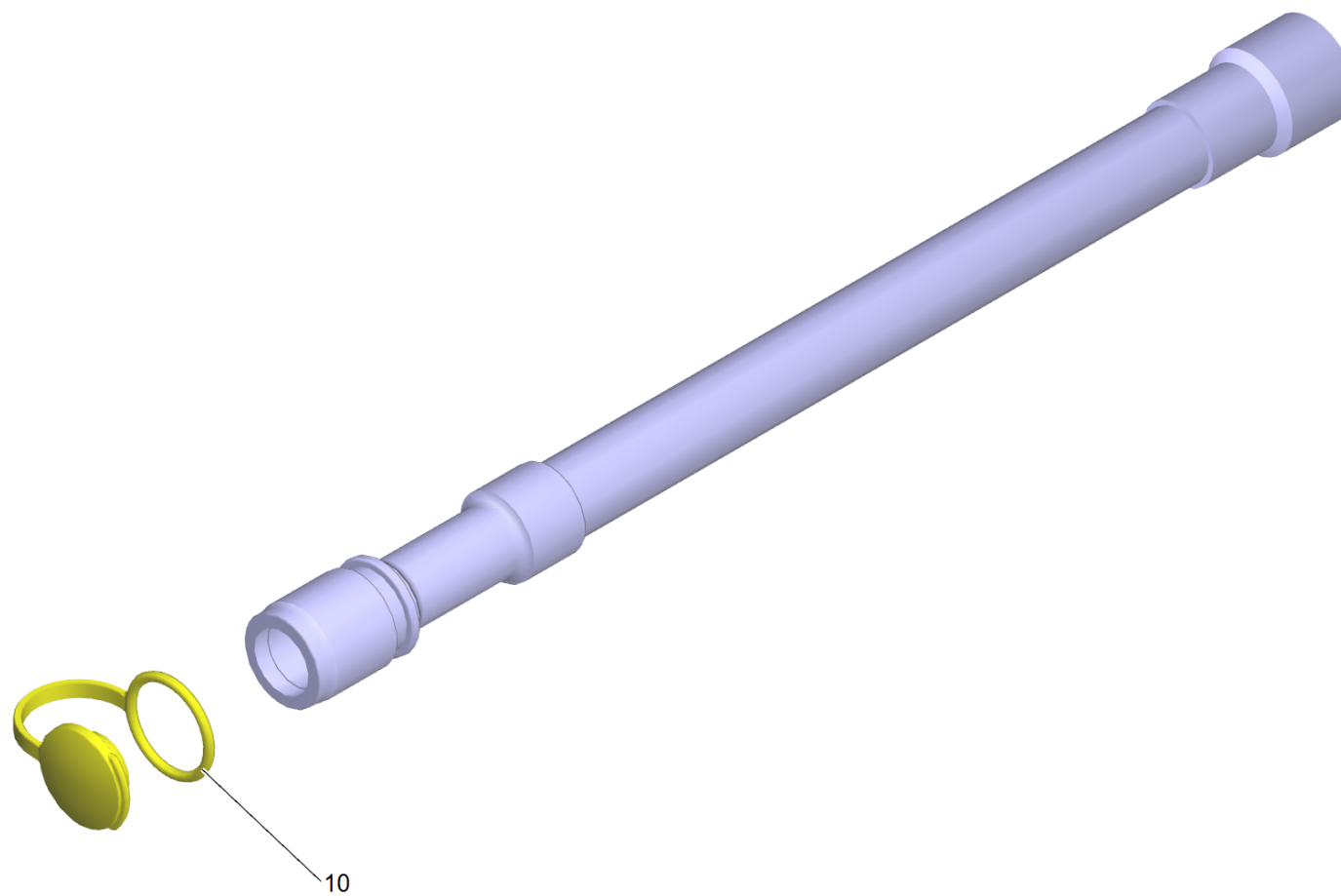


120 Magnetventil kpl. Ersatz BD25+50 24V (9.753-101.0)

POS	Artikelnr.	Beschreibung	Anzahl	Einheit
20	6.472-004.0	Magnetventil 24V	1	ST
30	7.303-108.0	Schraube 5x20 -10.9-R2R (In6Rd)	1	ST
40	5.037-510.0	Deckel Kugelhahn Magnetventil	1	ST
50	5.037-512.0	Dichtung Deckel Magnetventil	1	ST
80	9.763-384.0	Blech Deckel Magnetventil BD 50 25	1	ST
90	7.303-334.0	Schraube 3x6 -A2-70 (In6Rd)	4	ST
100	9.763-369.0	Halteblech Magnetventil BD50 25	1	ST

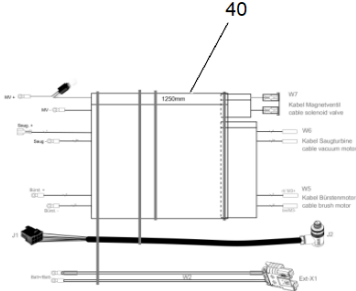
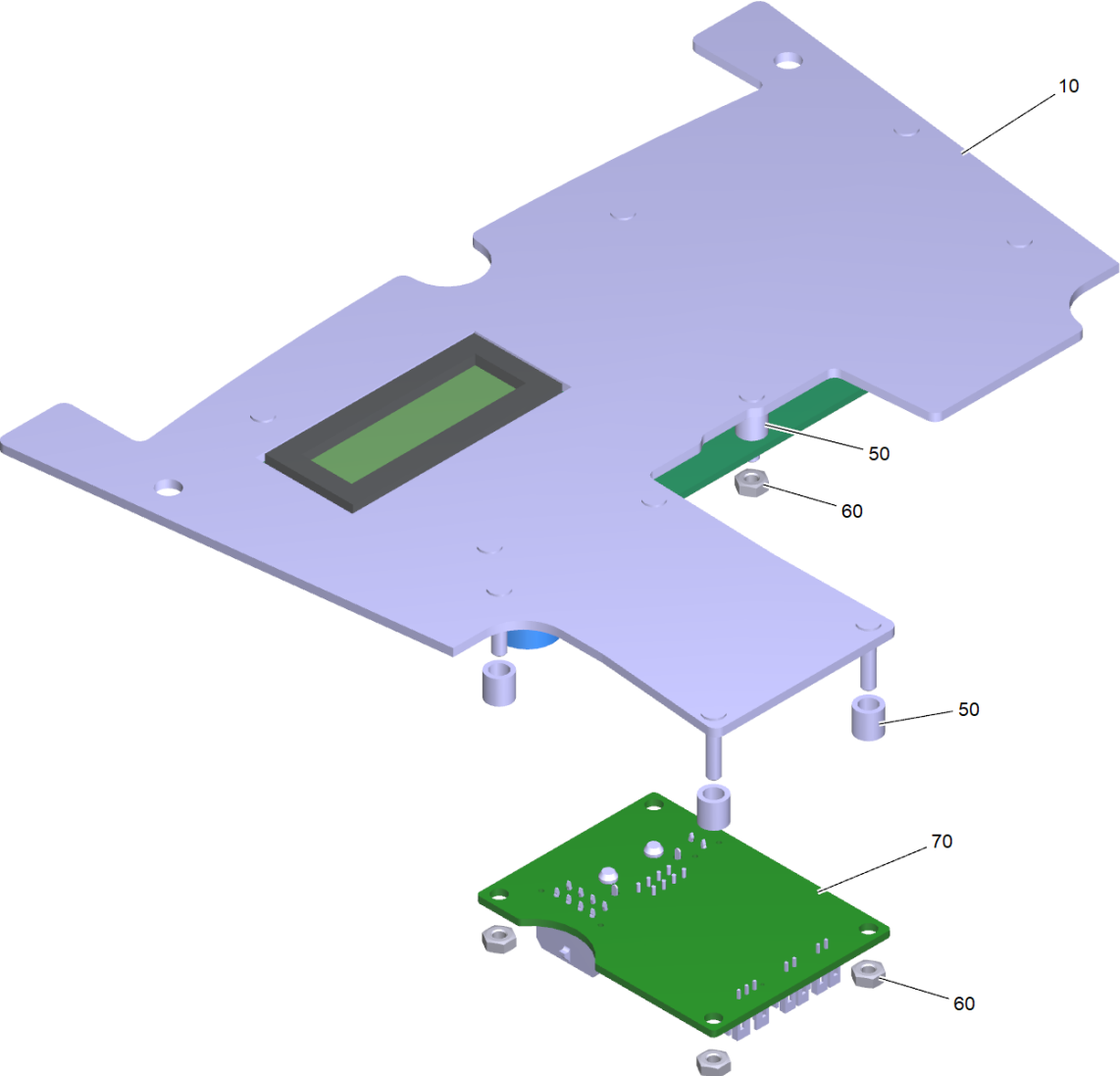
20 Magnetventil 24V (6.472-004.0)

POS	Artikelnr.	Beschreibung	Anzahl	Einheit
10	5.037-512.0	Dichtung Deckel Magnetventil	1	ST
20	5.037-510.0	Deckel Kugelhahn Magnetventil	1	ST



140 Ablassschlauch mit Deckel Ersatz (9.755-646.0)

POS	Artikelnr.	Beschreibung	Anzahl	Einheit
10	5.036-249.0	Deckel Ablassschlauch gelb PU	1	ST



20 Elektronik kpl. B 25 Bp Li (9.753-330.0)

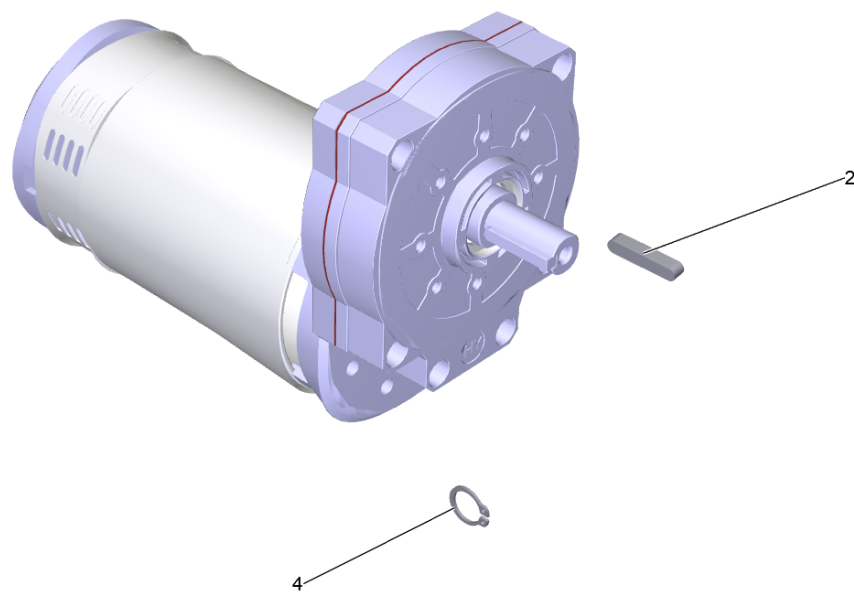
POS	Artikelnr.	Beschreibung	Anzahl	Einheit
10	4.683-405.0	Steuerplatine Ersatz BD43/25	1	ST
40	4.823-246.0	Kabelbaum BD43/25 C Lilon	1	ST
50	5.035-962.0	Huelse	10	ST
60	7.311-000.0	6kt-Mutter M3 -6-A2E ISO 4032	10	ST
70	4.683-347.3	Elektronik Steuerung Gateway Li Ion	1	ST

10 Steuerplatine Ersatz BD43/25 (4.683-405.0)

POS	Beschreibung	Anzahl	Einheit
30	Software Elektronik Steuerung BD43/25	1	ST

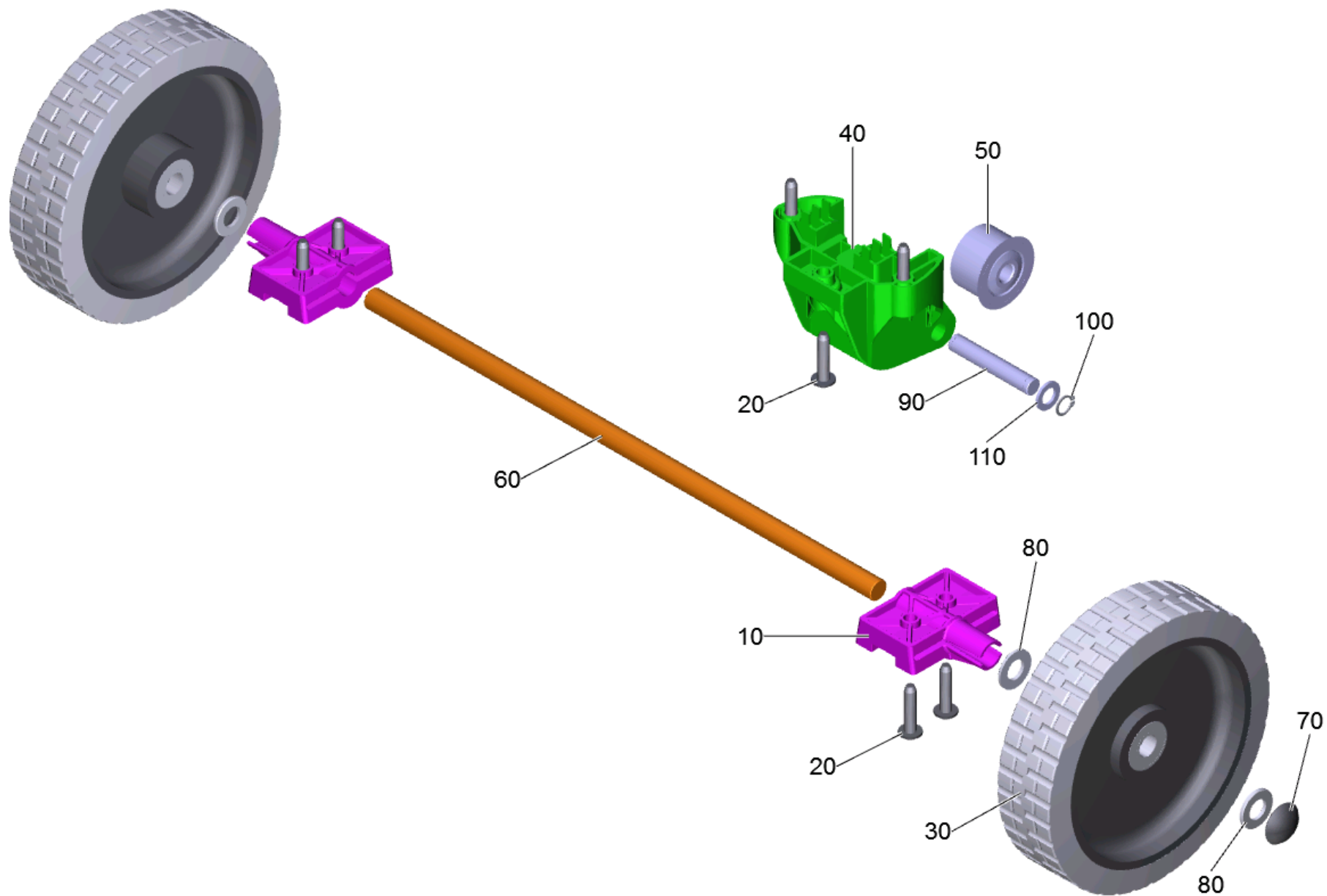
70 Elektronik Steuerung Gateway Li Ion (4.683-347.3)

POS	Beschreibung	Anzahl	Einheit
30	Software Steuerung Gateway Lilon	1	ST



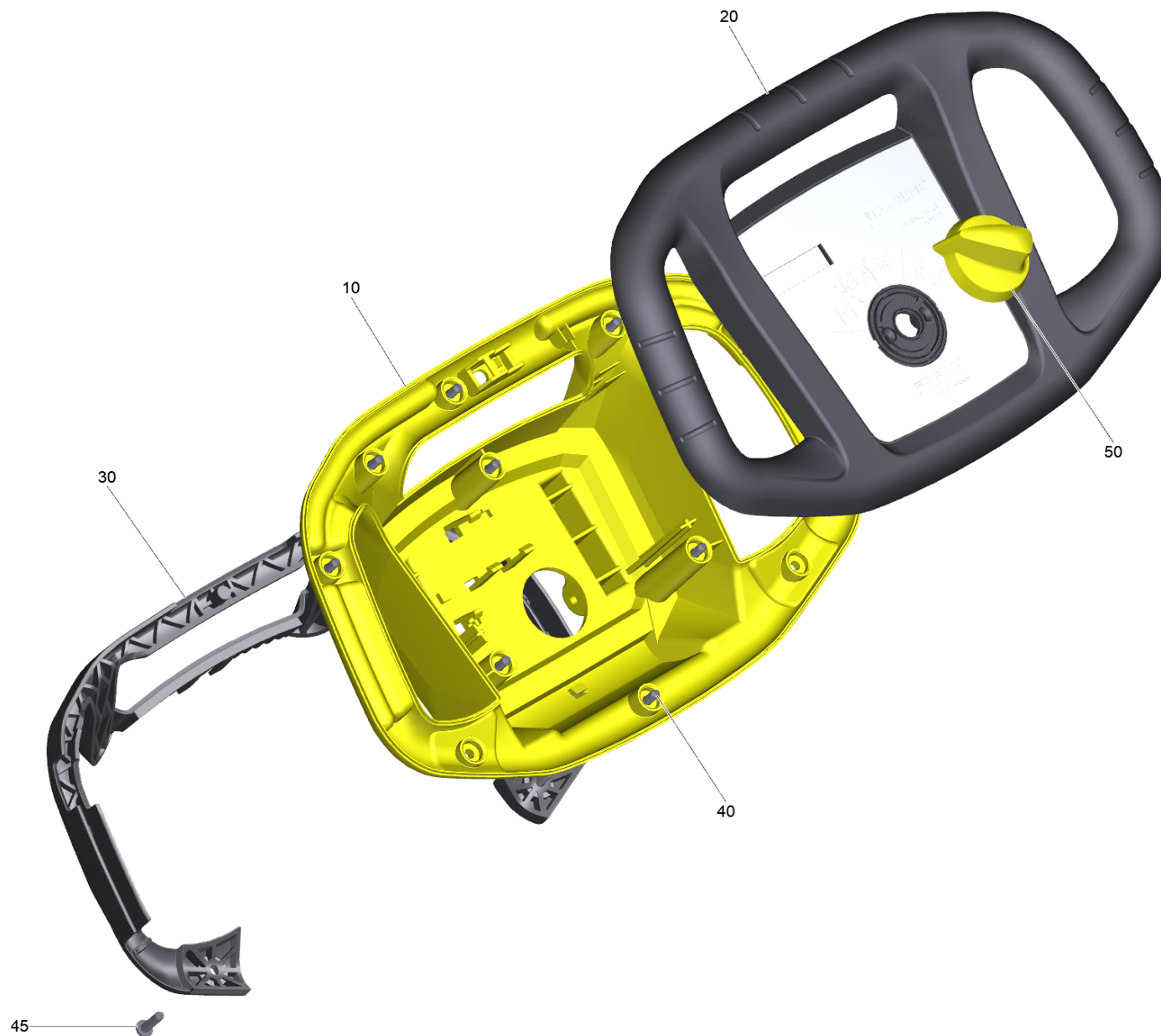
40 Getriebemotor Ersatz 24V Hengye (9.755-519.0)

POS	Artikelnr.	Beschreibung	Anzahl	Einheit
1	9.755-590.0	Kohlebuerstensatz Hengye 24V	1	ST
2	7.318-032.0	Passfeder 6x6x32-C45K DIN 6885	1	ST
4	7.343-083.0	Sicherungsring 12x1 -FSt DIN 471	1	ST



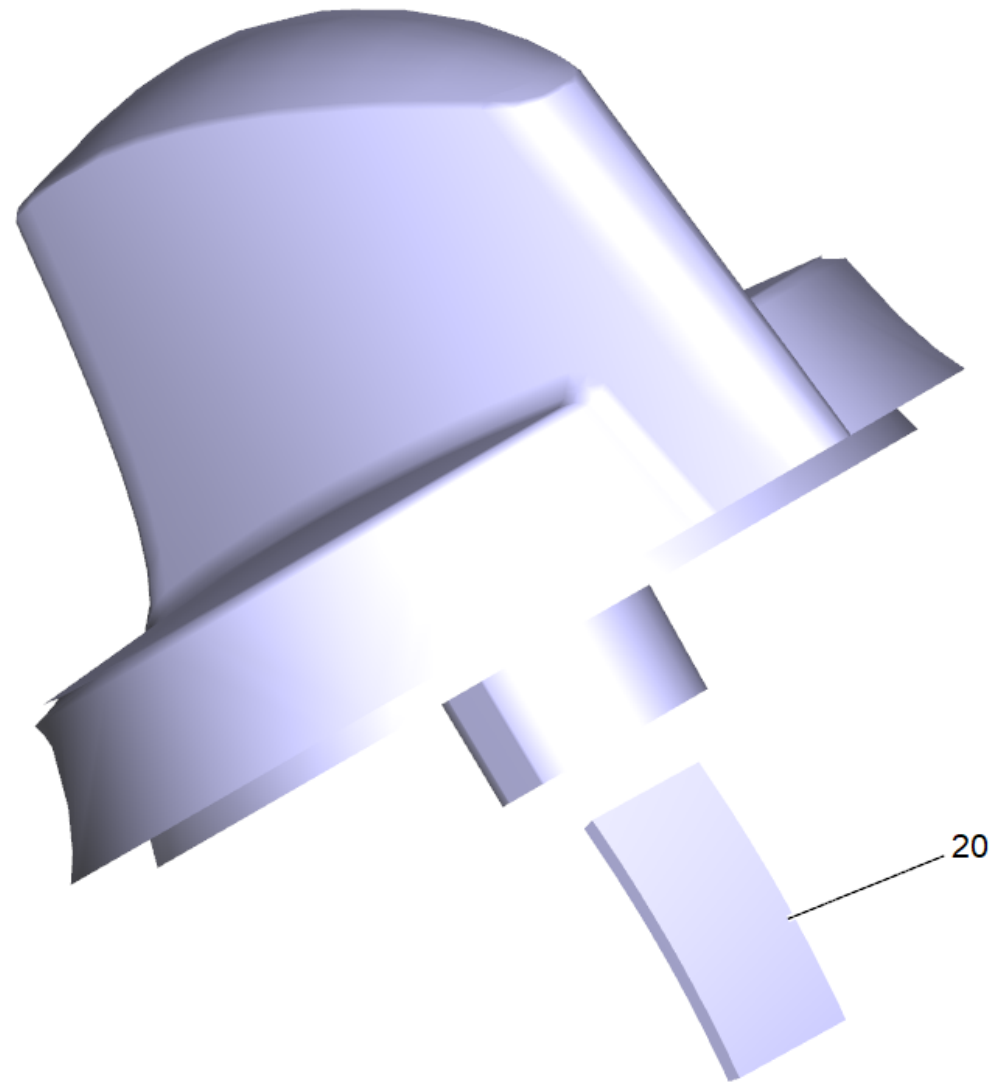
80 Fahrwerk B 25 C Classic

POS	Artikelnr.	Beschreibung	Anzahl	Einheit
10	9.753-415.0	Fassung Achse fuer Ersatz	2	ST
20	6.303-315.0	Schraube 8 x 35	7	ST
30	9.763-081.0	Rad D200	2	ST
40	9.763-016.0	Halter Transportrad	1	ST
50	9.763-053.0	Rolle mit Kugellager	1	ST
60	9.763-014.0	Achse	1	ST
70	6.343-240.0	Sicherungsscheibe	2	ST
80	7.312-028.0	Scheibe 14-200HV-A2K ISO 7089	4	ST
90	9.763-006.0	Achse Kipprolle	1	ST
100	7.343-083.0	Sicherungsring 12x1 -FSt DIN 471	2	ST
110	9.763-083.0	Scheibe D12	2	ST



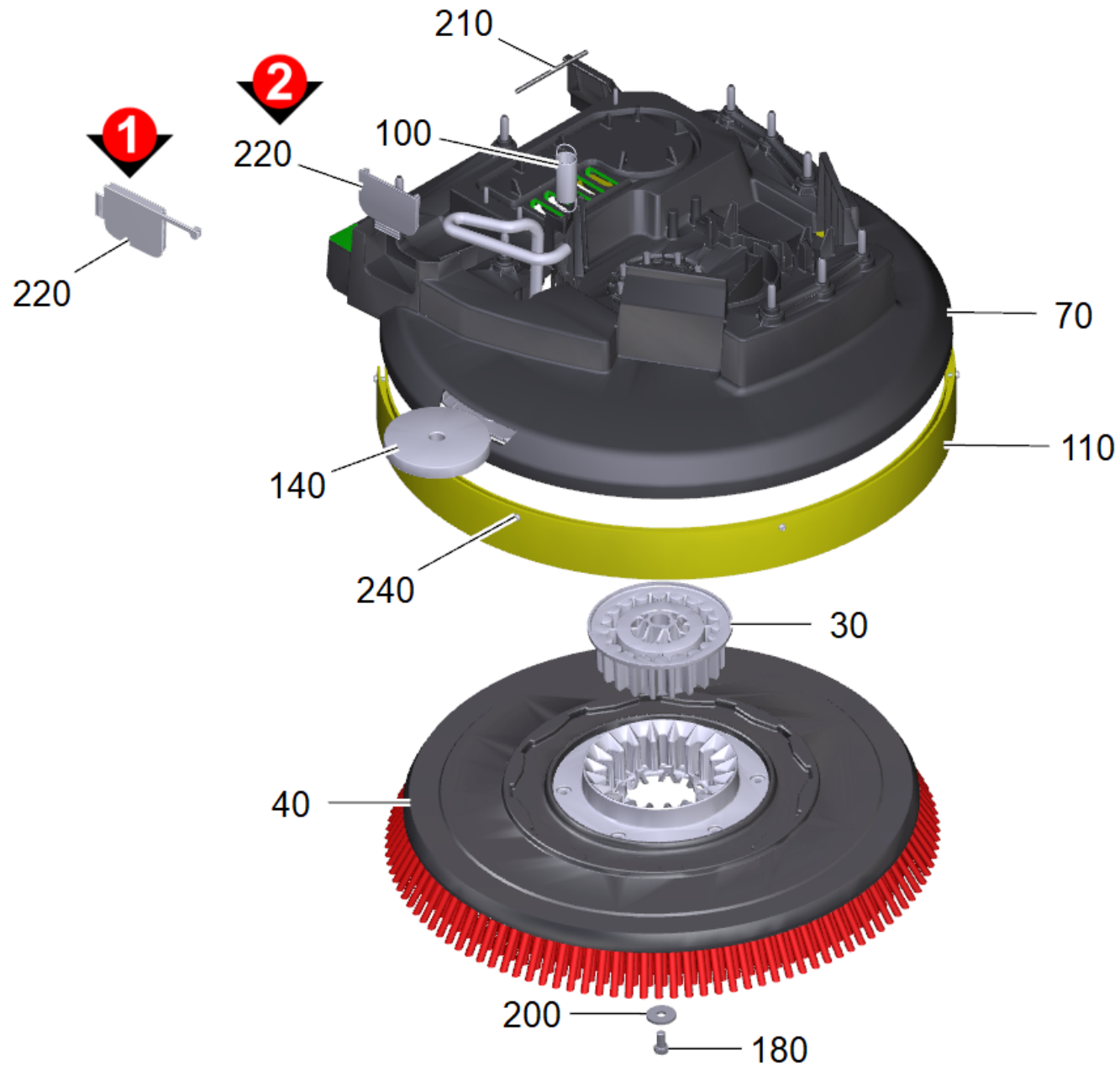
90 Bedienfeld B 25 C Bp

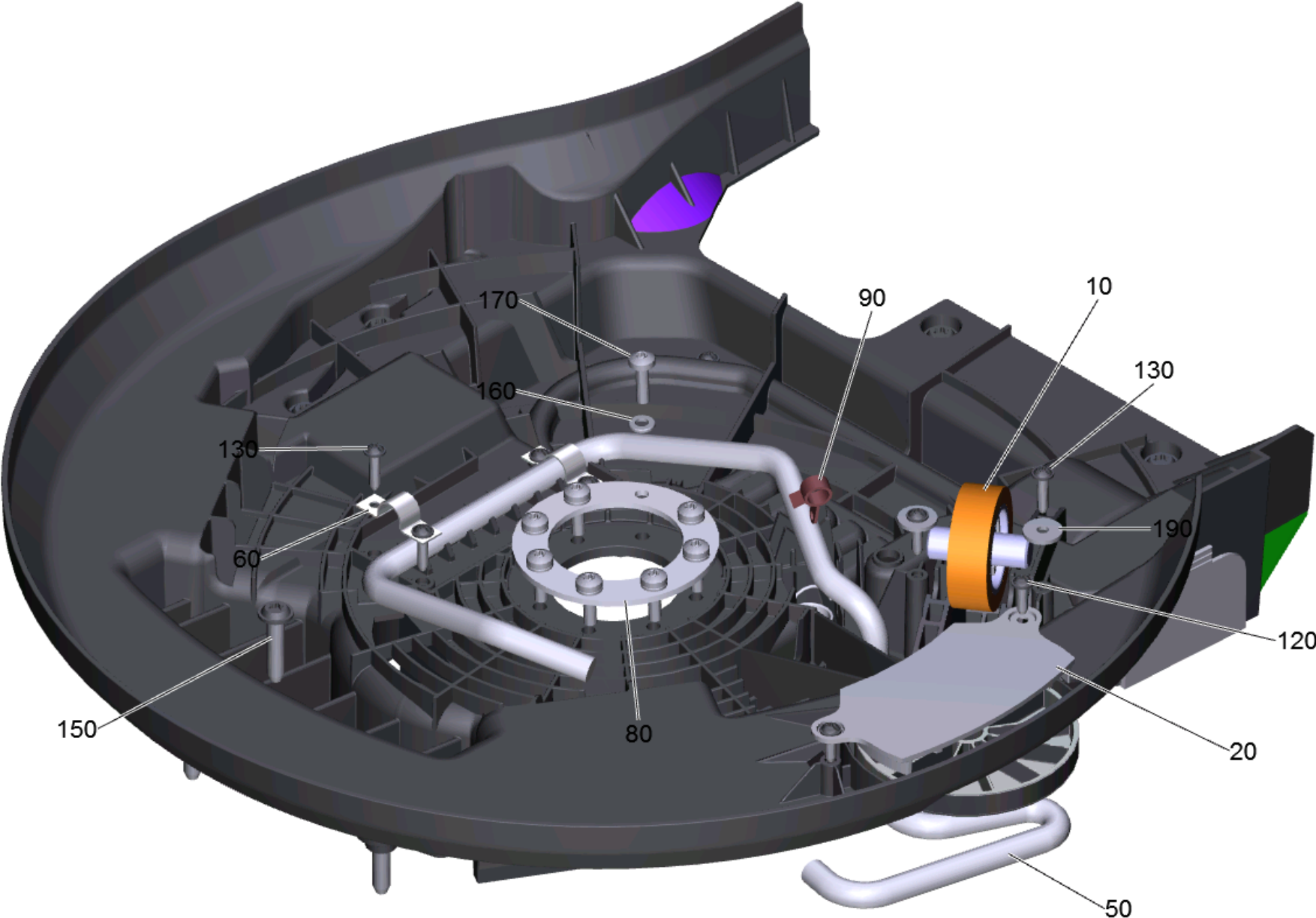
POS	Artikelnr.	Beschreibung	Anzahl	Einheit
10	9.755-490.0	Bedienfeld Unterteil Ersatz	1	ST
20	9.755-544.0	Bedienfeld Oberteil Ersatz	1	ST
30	9.763-029.0	Totmannschalter Griff	1	ST
40	7.303-108.0	Schraube 5x20 -10.9-R2R (In6Rd)	9	ST
45	7.303-109.0	Schraube 5x25 -10.9-R2R (In6Rd)	2	ST
50	4.035-608.0	Griff Bedienkonzept kpl.	1	ST

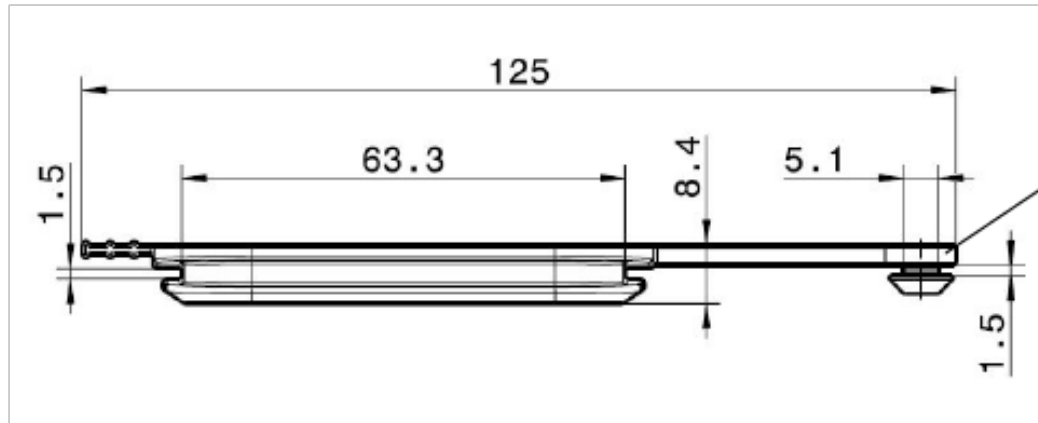


50 Griff Bedienkonzept kpl. (4.035-608.0)

POS	Artikelnr.	Beschreibung	Anzahl	Einheit
20	6.313-014.0	Federungselement	1	ST

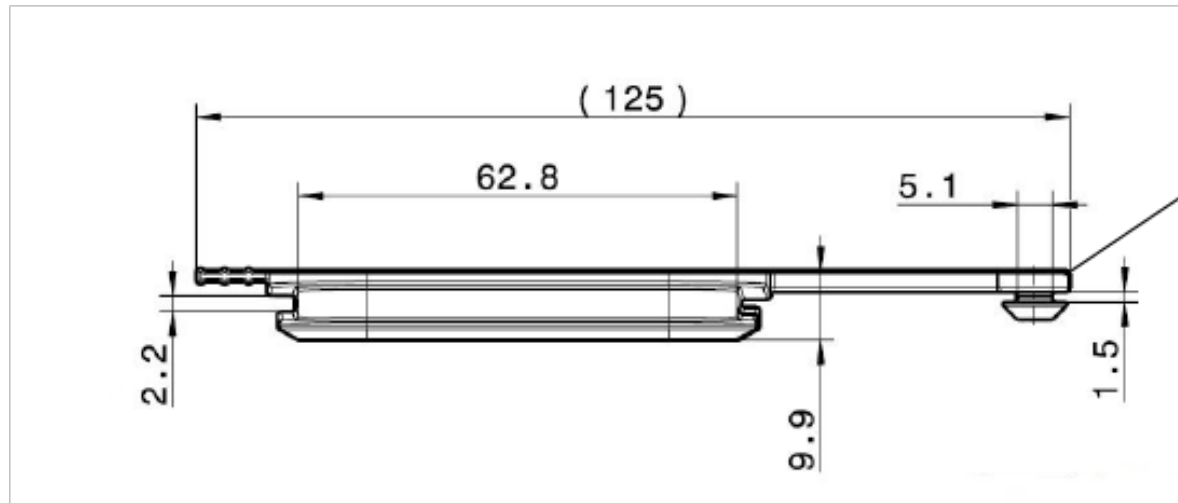






220

Version 1

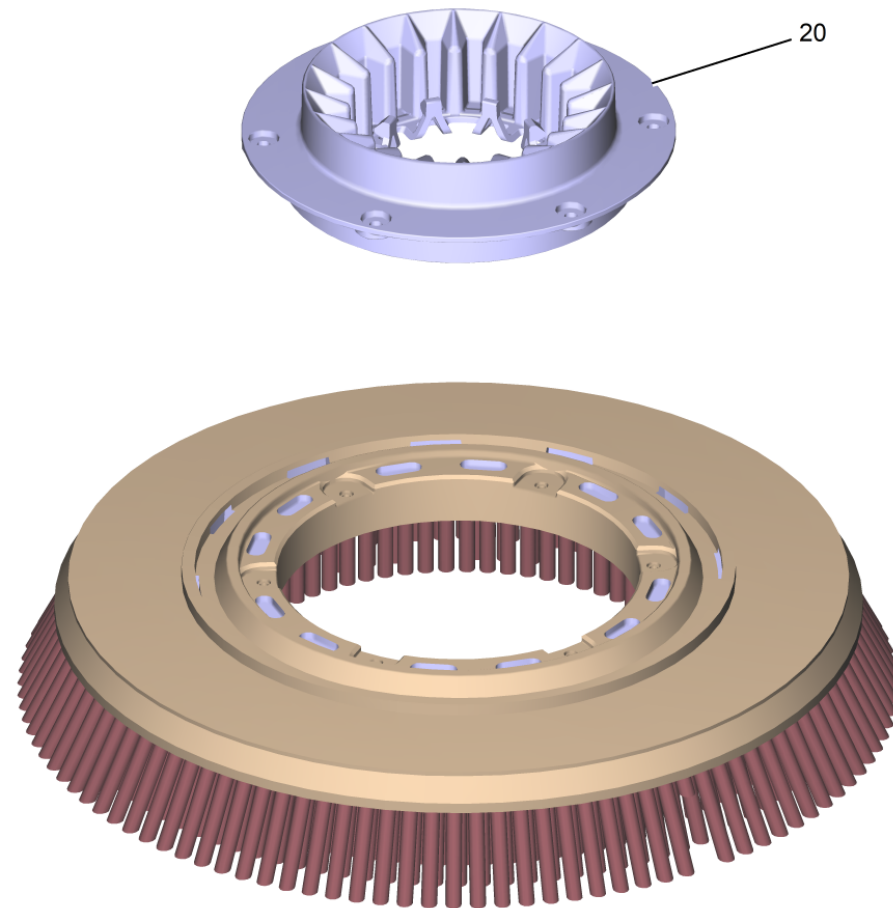


220

Version 2

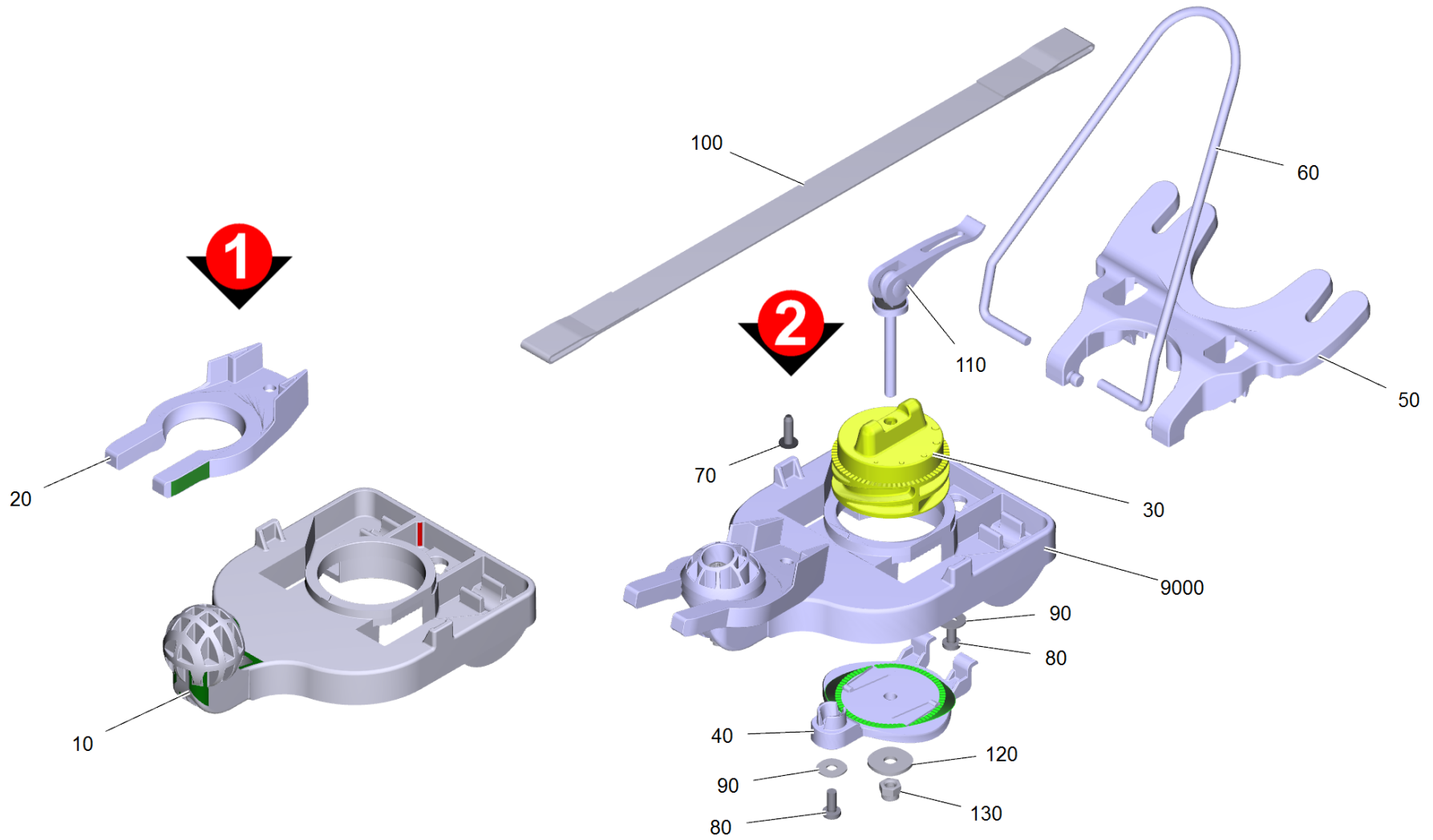
100 Buerstenkopf kpl. B 25

POS	Artikelnr.	Beschreibung	Anzahl	Einheit	Fußnotentext
10	9.753-044.0	Buerstenanpressung kpl. B 25	1	ST	
20	5.035-498.0	Befestigung Abweisrolle	1	ST	
30	5.037-537.0	Aufnahme Antrieb	1	ST	
40	4.905-022.0	Scheibenbuerste kpl. mittel rot 430 mm	1	ST	
50	9.763-023.0	Buegel Auswurf	1	ST	
60	6.373-689.0	Rohrschelle	2	ST	
70	9.755-545.0	Abdeckung Buerstenkopf Ersatz D43	1	ST	VERSION 1: FUER GERAETE OHNE MAGNETVENTIL
70	9.755-639.0	Abdeckung Buerstenkopf fuer Ersatz	1	ST	VERSION 2: FUER GERAETE MIT MAGNETVENTIL
80	5.039-179.0	Schraubplatte	1	ST	
90	6.388-559.0	Schlauchschelle	1	ST	
100	9.763-076.0	Zugfeder	1	ST	
110	9.763-708.0	Spritzschutzprofil Bodenkopf B43 PVC	1	ST	
120	7.303-107.0	Schraube 5x16 -10.9-P2R (K-In6Rd)	2	ST	
130	7.303-108.0	Schraube 5x20 -10.9-R2R (In6Rd)	9	ST	
140	5.035-499.0	Abweisrolle	1	ST	
150	6.303-315.0	Schraube 8 x 35	9	ST	
160	7.312-026.0	Scheibe 6 -A2 ISO 7089	8	ST	
170	9.763-194.0	Schraube M6x20 -A2-70 Scotchgrip	8	ST	
180	7.304-395.0	6kt-Schraube M8x16-8.8-A2E ISO 4017	1	ST	
190	7.312-267.0	Scheibe 5-A2 ISO 7094	2	ST	
200	7.312-268.0	Scheibe 8 -A2 ISO 7094	1	ST	
210	9.763-046.0	Dichtschnur Moosgummi Turbine	1	ST	
220	9.763-325.0	Gummideckel Kugelhahn	1	ST	VERSION 2: FUER GERAETE MIT MAGNETVENTIL
220	9.763-732.0	Gummistopfen Kugelhahn	1	ST	VERSION 1: FUER GERAETE OHNE MAGNETVENTIL
240	7.303-004.0	Bl.Schr. ST3,5x9,5-C-A2-70 (In6Rd)	6	ST	



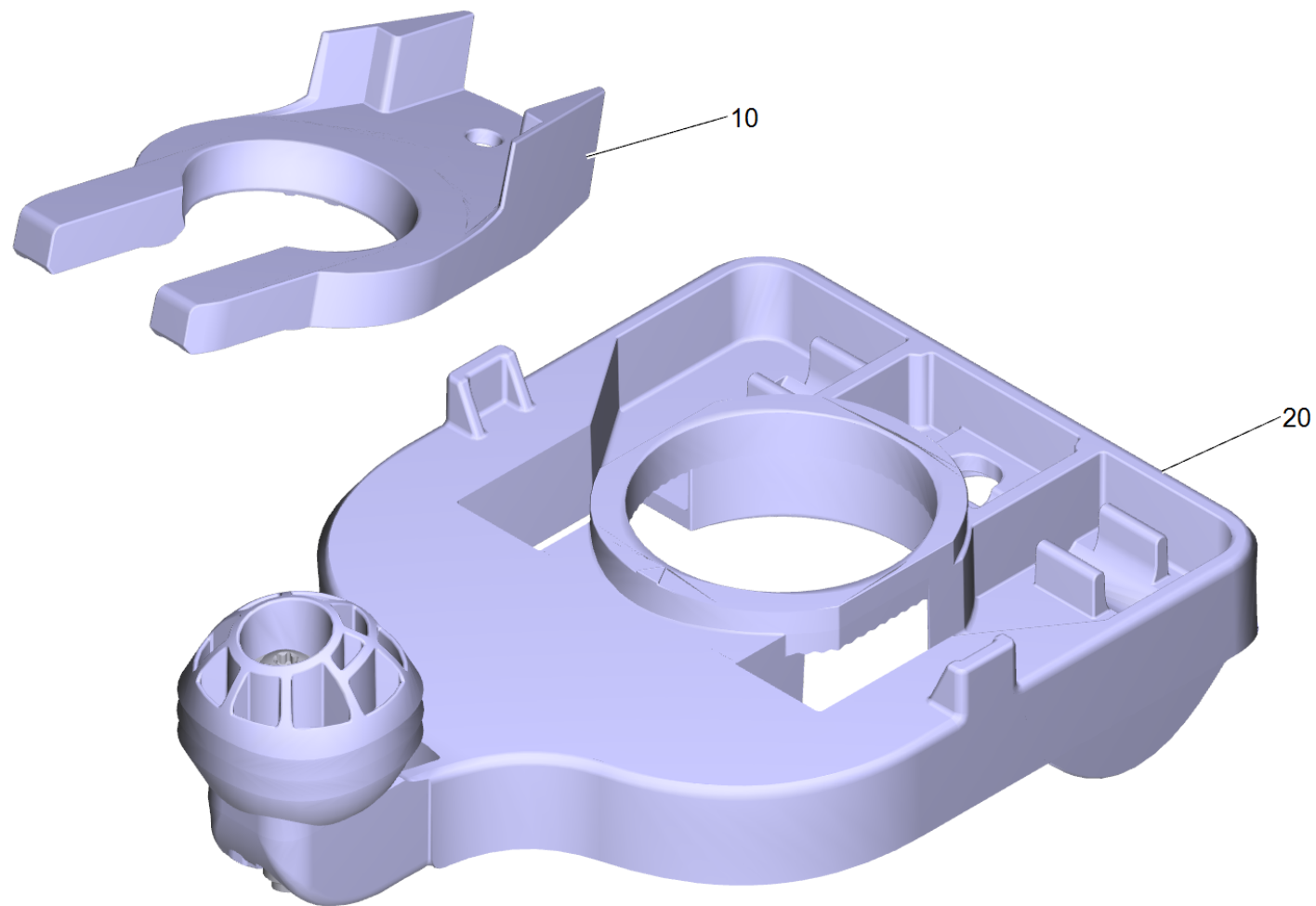
40 Scheibenbuerste kpl. mittel rot 430 mm (4.905-022.0)

POS	Artikelnr.	Beschreibung	Anzahl	Einheit
20	5.033-002.0	Aufnahme Buerste SWS	1	ST



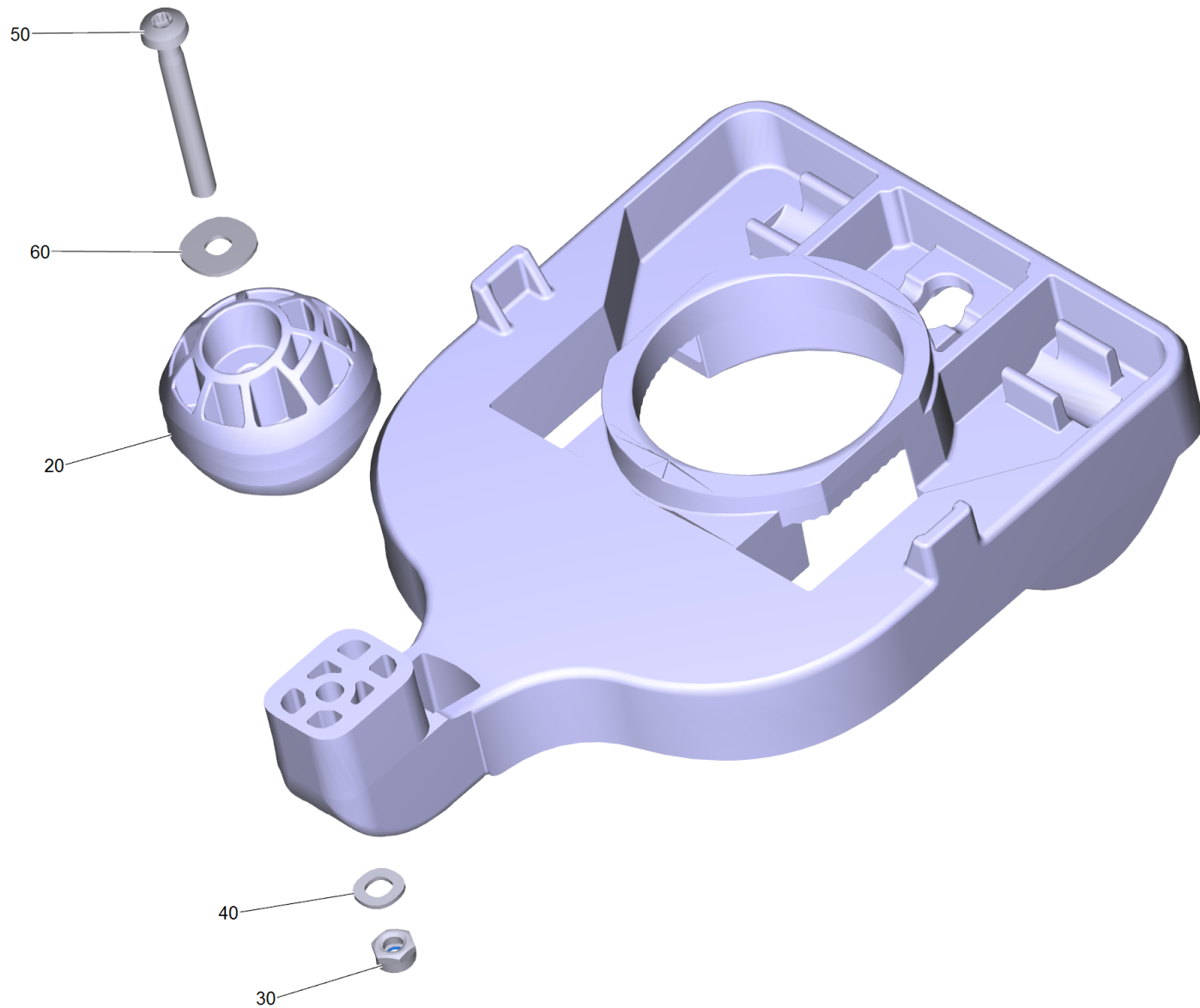
110 Saugbalken Anhebung kpl.

POS	Artikelnr.	Beschreibung	Anzahl	Einheit	Fußnotentext
10	4.035-583.0	Halter Saugbalken kpl.	1	ST	VERSION 1
20	4.035-583.0	Halter Saugbalken kpl.	1	ST	VERSION 1
30	5.035-292.0	Einstellknopf Saugbalken Verzahnung	1	ST	
40	5.035-293.0	Abdeckung Saugbalken Verzahnung	1	ST	
50	5.036-103.0	Wippe Saugbalken	1	ST	
60	9.763-049.0	Buegel Saugbalkenanhebung	1	ST	
70	7.303-107.0	Schraube 5x16 -10.9-P2R (K-In6Rd)	1	ST	
80	6.306-003.0	Schraube M5X12-A2/70-ISO 14583 (IN6RD)	2	ST	mit Mikroverkapselung
90	7.312-282.0	Scheibe 5-A2 ISO 7093-1	2	ST	
100	9.763-055.0	Band Saugbalken	1	ST	
110	9.763-511.0	Exzenterhebel	1	ST	
120	7.312-260.0	Scheibe 6 -100HV-A3E ISO 7094	1	ST	
130	7.311-512.0	6kt-Mutter M 6-8-A2E ISO 7040	1	ST	
9000	4.035-583.0	Halter Saugbalken kpl.	1	ST	VERSION 2



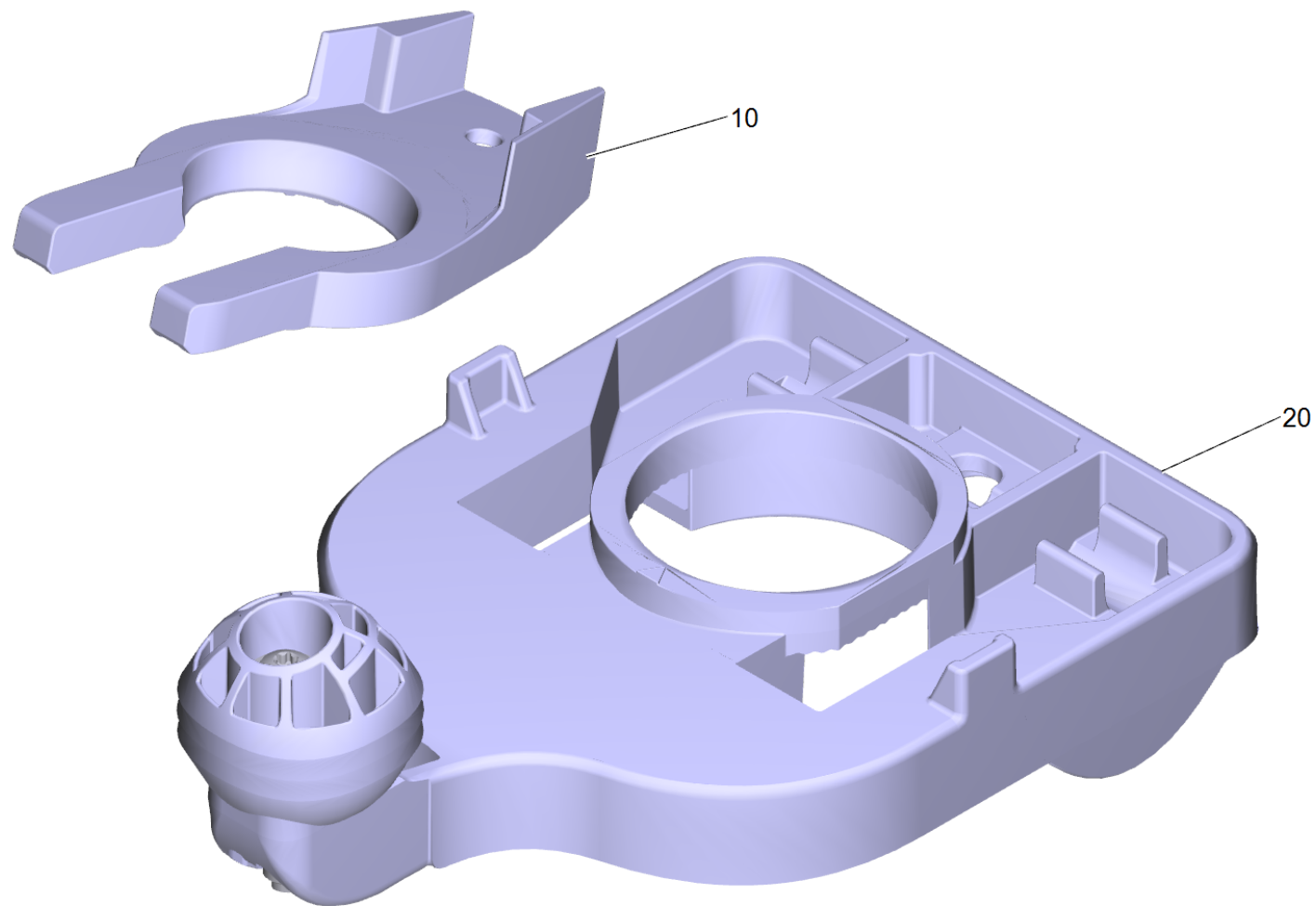
10 Halter Saugbalken kpl. (4.035-583.0)

POS	Artikelnr.	Beschreibung	Anzahl	Einheit
10	5.005-005.0	Befestigung Platte Saugbalken Alu	1	ST
20	4.037-137.3	Halter Saugbalken	1	ST



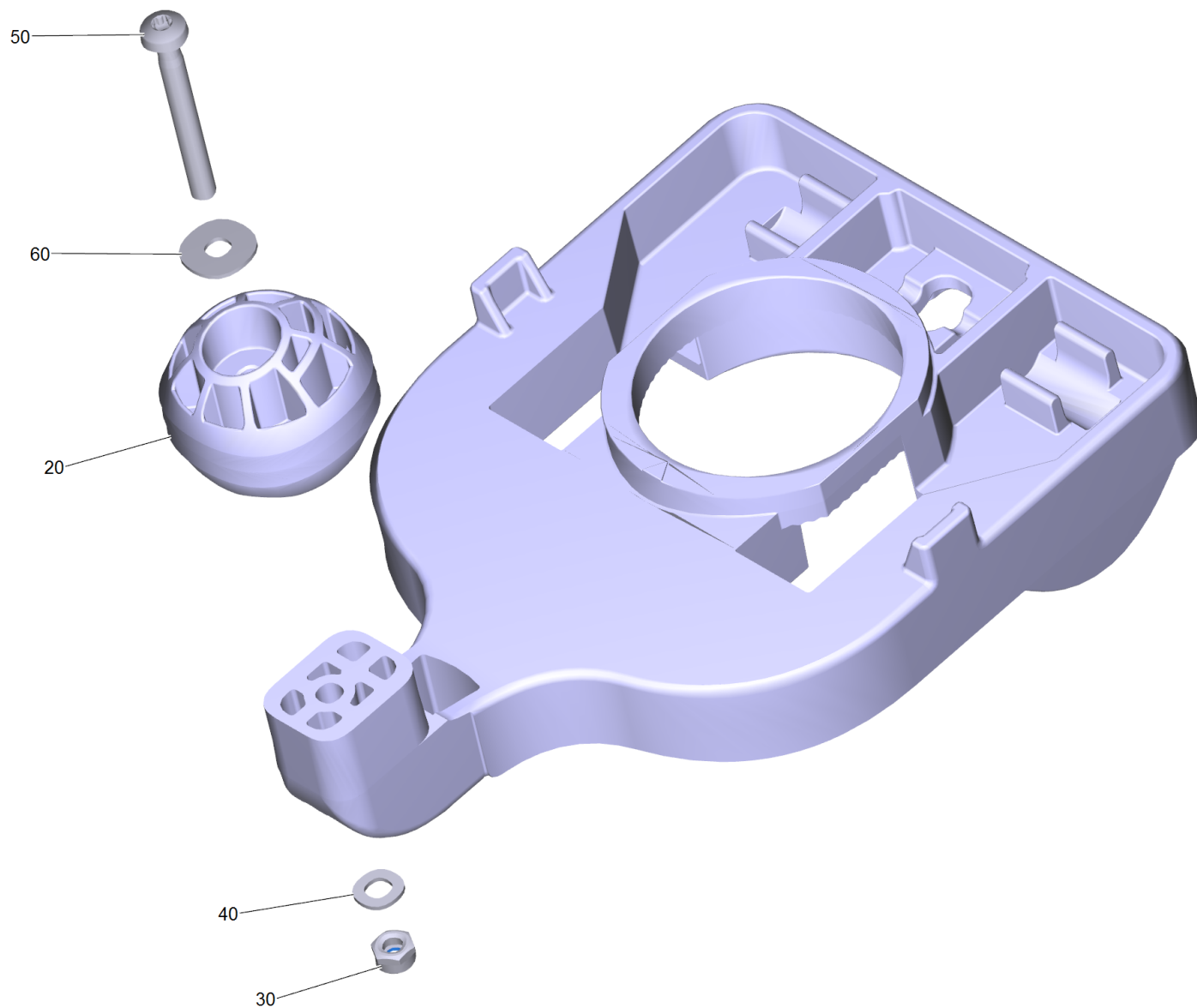
20 Halter Saugbalken (4.037-137.3)

POS	Artikelnr.	Beschreibung	Anzahl	Einheit
20	5.037-579.0	Kugel Saugbalken Aufhaengung	1	ST
20	9.753-416.0	Kugel Saugbalken Aufhaengung for replacement	1	ST
30	7.311-431.0	6kt-Mutter M5-1.4305 DIN 985	1	ST
40	7.312-052.0	Scheibe 5 -A2 ISO 7089	1	ST
50	7.306-215.0	Schraube M5x45 -8.8-P2R (In6Rd)	1	ST
60	7.312-282.0	Scheibe 5-A2 ISO 7093-1	1	ST



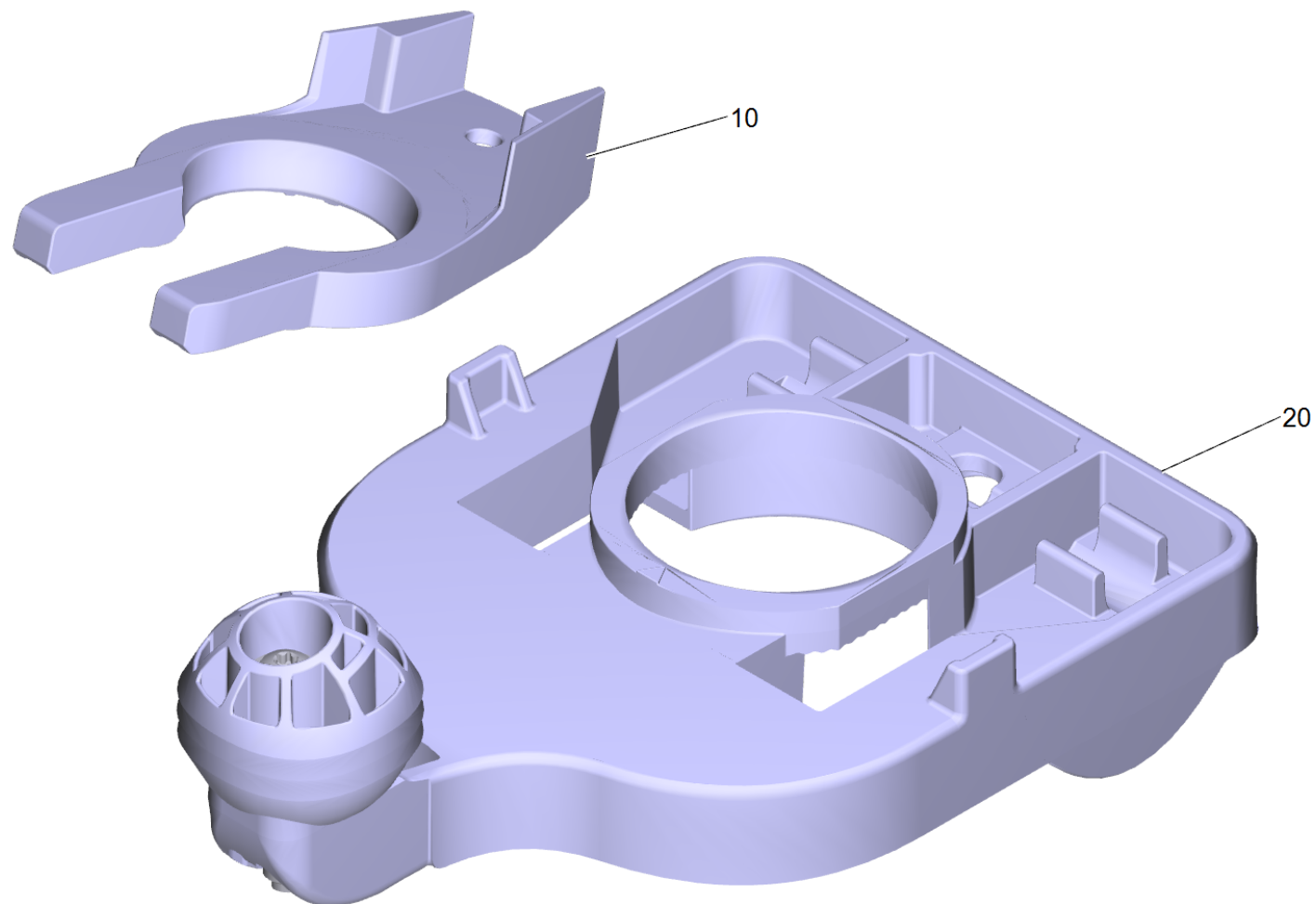
20 Halter Saugbalken kpl. (4.035-583.0)

POS	Artikelnr.	Beschreibung	Anzahl	Einheit
10	5.005-005.0	Befestigung Platte Saugbalken Alu	1	ST
20	4.037-137.3	Halter Saugbalken	1	ST



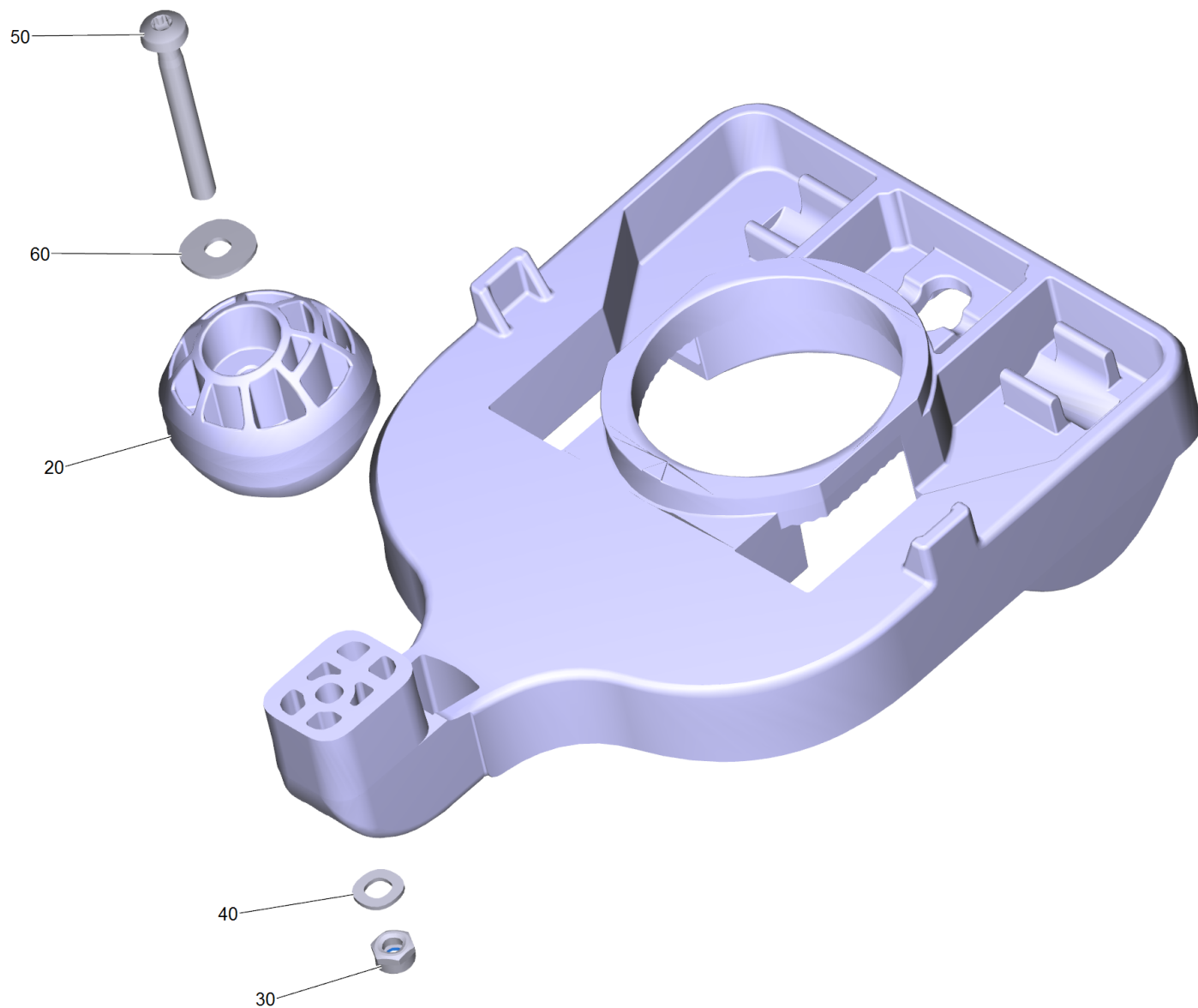
20 Halter Saugbalken (4.037-137.3)

POS	Artikelnr.	Beschreibung	Anzahl	Einheit
20	5.037-579.0	Kugel Saugbalken Aufhaengung	1	ST
20	9.753-416.0	Kugel Saugbalken Aufhaengung for replacement	1	ST
30	7.311-431.0	6kt-Mutter M5-1.4305 DIN 985	1	ST
40	7.312-052.0	Scheibe 5 -A2 ISO 7089	1	ST
50	7.306-215.0	Schraube M5x45 -8.8-P2R (In6Rd)	1	ST
60	7.312-282.0	Scheibe 5-A2 ISO 7093-1	1	ST



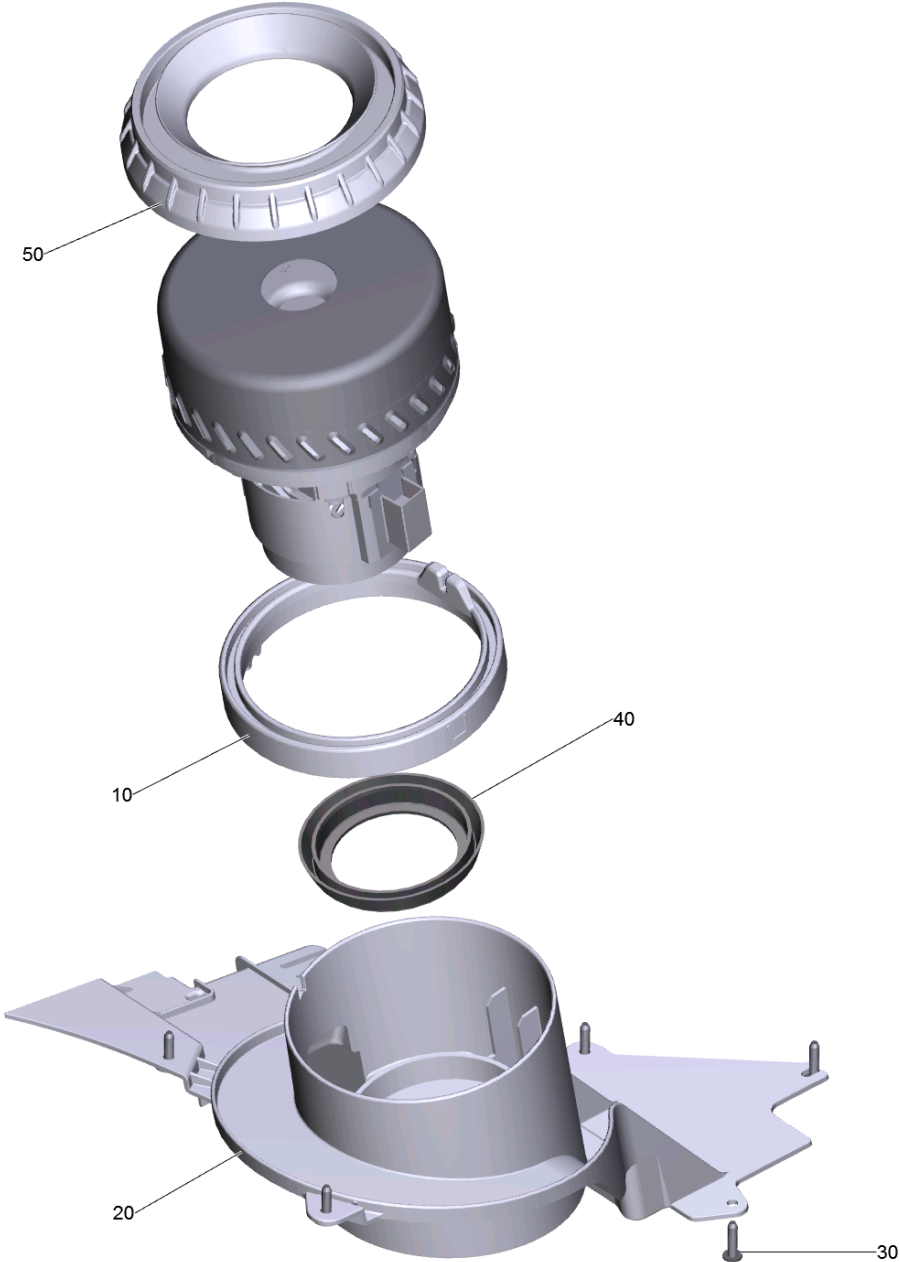
9000 Halter Saugbalken kpl. (4.035-583.0)

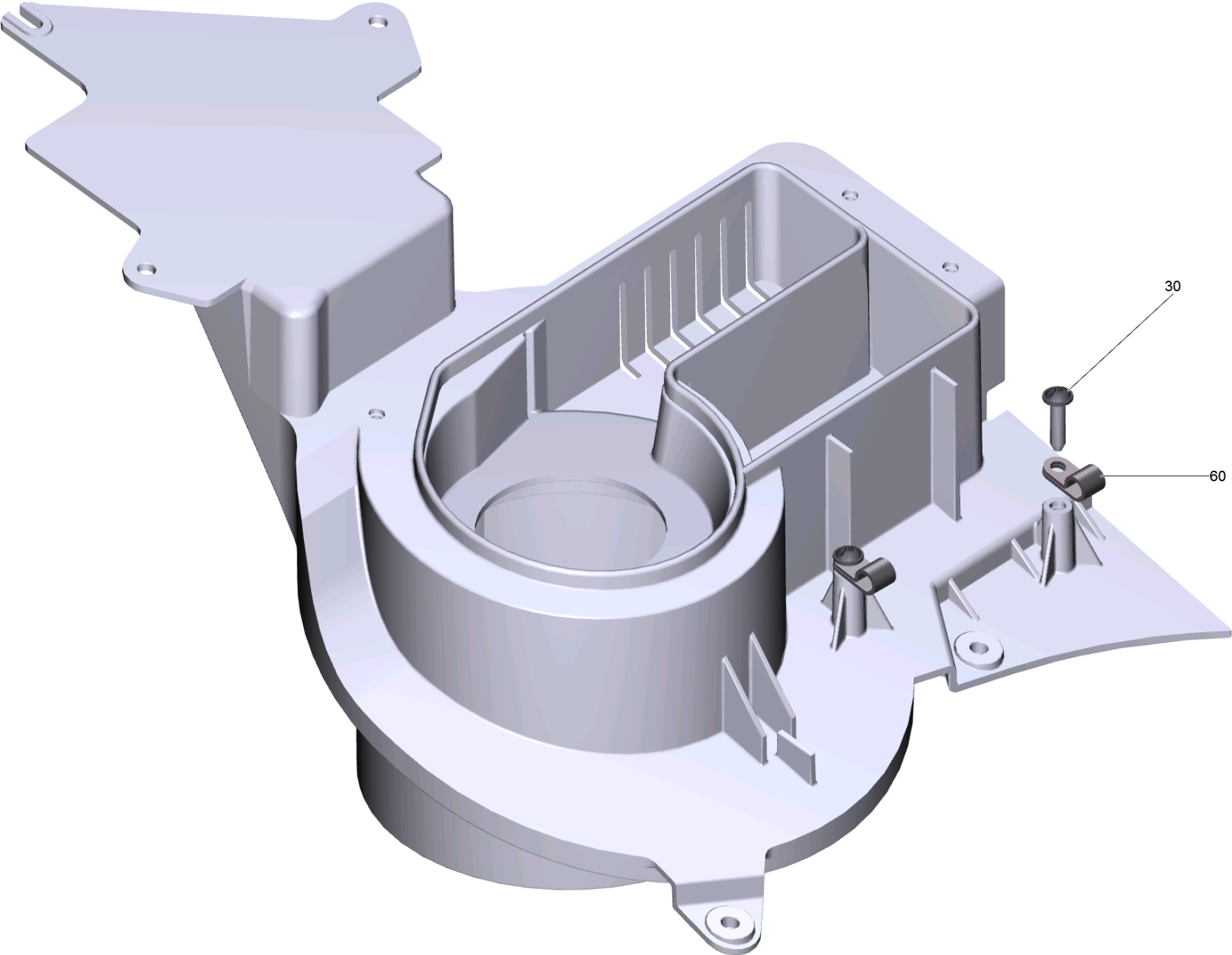
POS	Artikelnr.	Beschreibung	Anzahl	Einheit
10	5.005-005.0	Befestigung Platte Saugbalken Alu	1	ST
20	4.037-137.3	Halter Saugbalken	1	ST



20 Halter Saugbalken (4.037-137.3)

POS	Artikelnr.	Beschreibung	Anzahl	Einheit
20	5.037-579.0	Kugel Saugbalken Aufhaengung	1	ST
20	9.753-416.0	Kugel Saugbalken Aufhaengung for replacement	1	ST
30	7.311-431.0	6kt-Mutter M5-1.4305 DIN 985	1	ST
40	7.312-052.0	Scheibe 5 -A2 ISO 7089	1	ST
50	7.306-215.0	Schraube M5x45 -8.8-P2R (In6Rd)	1	ST
60	7.312-282.0	Scheibe 5-A2 ISO 7093-1	1	ST





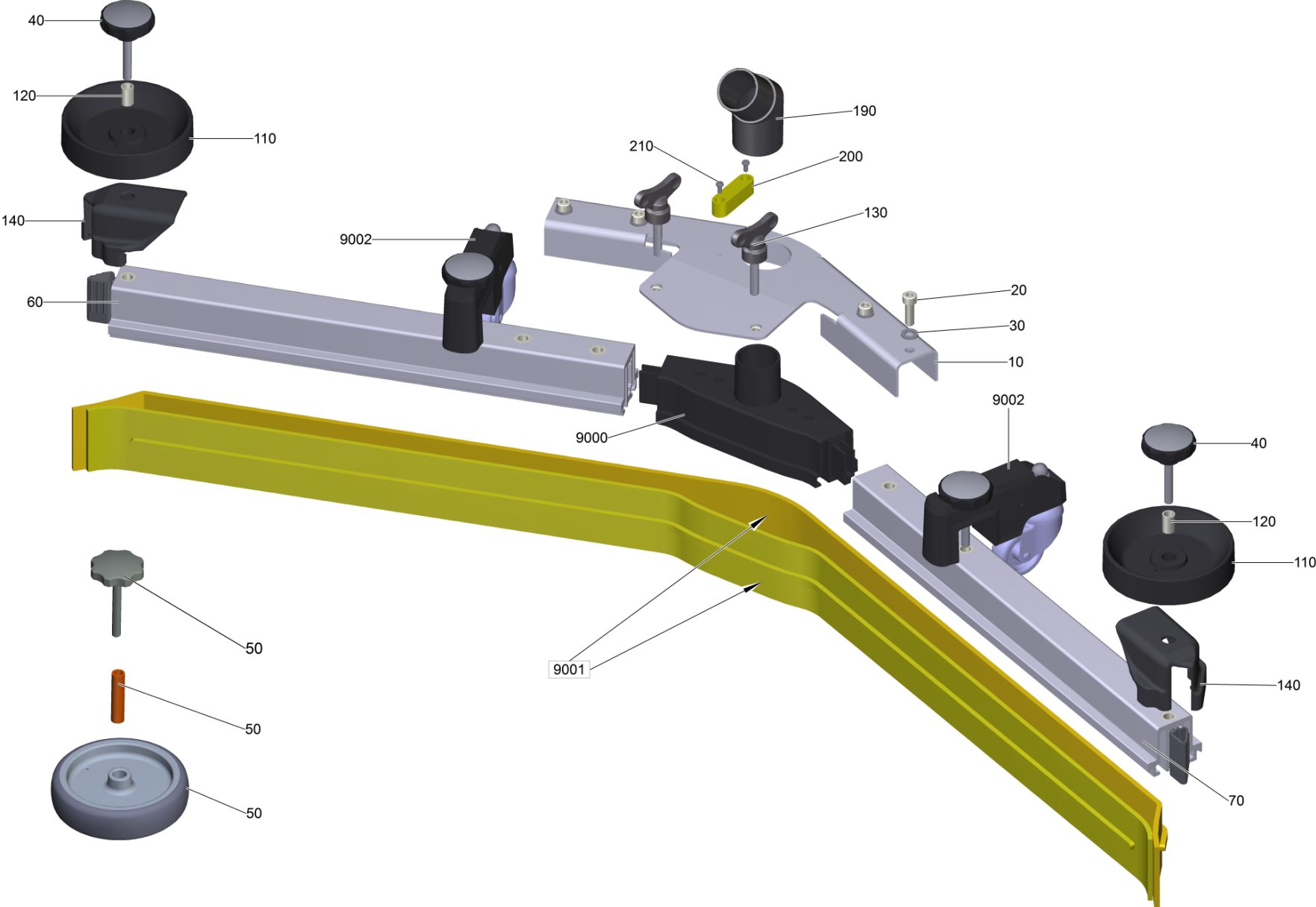
120 Aufnahme Turbine kpl. B50 CS (9.753-004.0)

POS	Artikelnr.	Beschreibung	Anzahl	Einheit
10	9.763-188.0	Dichtring Turbine	1	ST
20	9.763-018.0	Luftuehrung Turbine	1	ST
30	7.303-108.0	Schraube 5x20 -10.9-R2R (In6Rd)	7	ST
40	5.363-395.0	Dichtung	1	ST
50	5.035-333.0	Lagerung Saugturbine	1	ST
60	9.763-126.0	Kabelschelle D9,5	2	ST

250 Saugbalken V-formig 900mm (4.777-079.0)

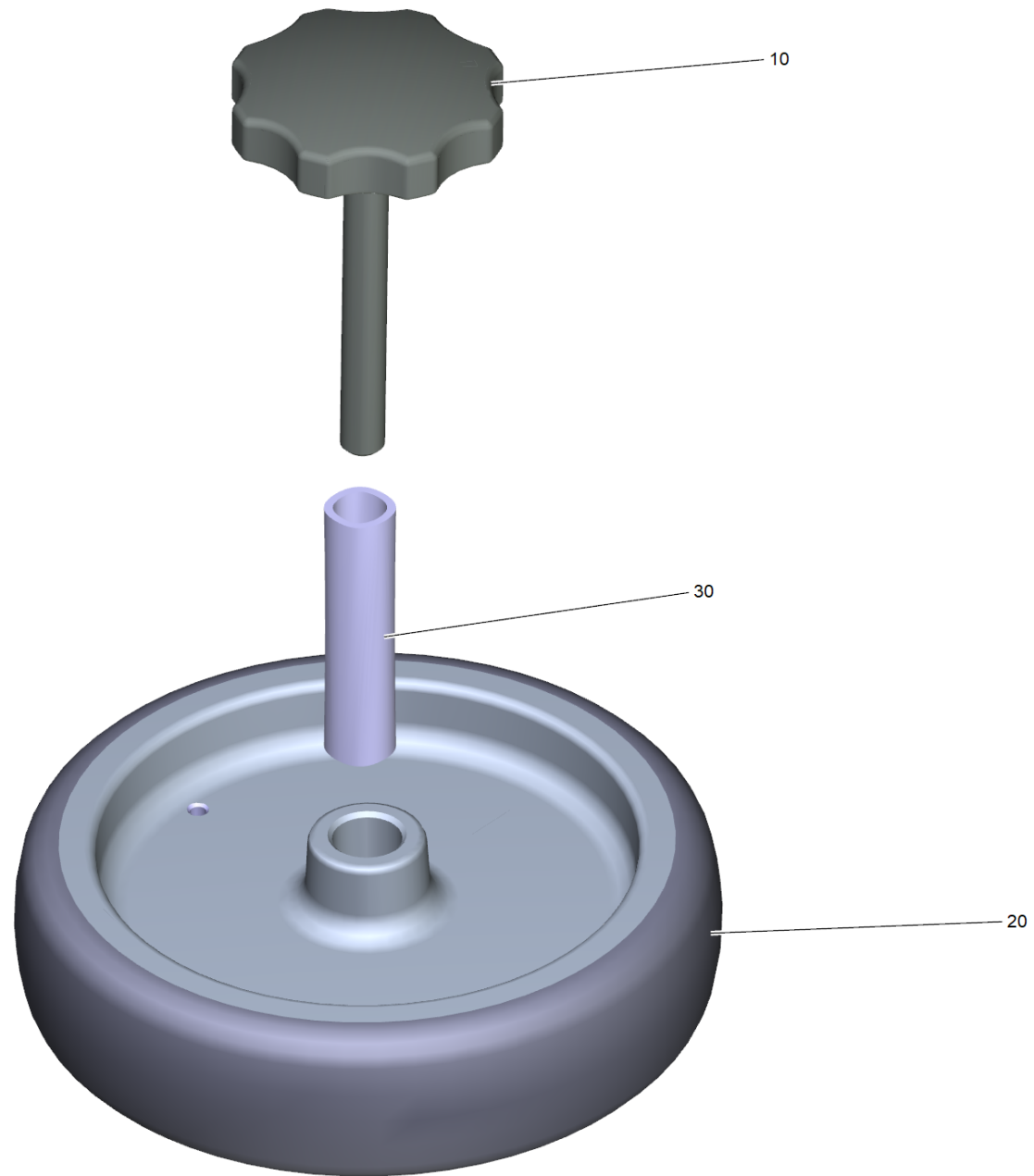
POS	Beschreibung	Anzahl	Einheit
10	Saugbalken V-formig 900 mm	1	ST

10 Saugbalken V-formig 900 mm



10 Saugbalken V-formig 900 mm

POS	Artikelnr.	Beschreibung	Anzahl	Einheit	Fußnotentext
10	4.044-003.0	Halter kpl. V-Profil	1	ST	
20	7.306-142.0	Zyl.Schr. M 8x25-A4-70 ISO 4762	4	ST	
30	7.312-017.0	Scheibe 8-A2 ISO 7089	4	ST	
40	6.321-243.0	Sterngriff Edelstahl D50x48	2	ST	VERSION 1
50	4.435-005.0	Abweisrolle Saugbalken kpl.	1	ST	VERSION 2
60	4.035-162.0	Profil vormontiert rechts AB 900 mm	1	ST	
70	4.035-163.0	Profil vormontiert links AB 900 mm	1	ST	
110	5.515-346.0	Abweisrolle Saugbalken D120	2	ST	VERSION 1
120	5.094-231.0	Huelse Saugbalken in VA	2	ST	VERSION 1
130	5.305-008.0	Fluegelschraube M8x30 VA	2	ST	
140	2.885-294.0	Endstueck links / rechts ET-Satz	1	ST	
190	5.034-056.0	Winkeladapter Rohr	1	ST	
200	6.803-071.0	Libelle	1	ST	
210	7.305-019.0	Senkschraube M4x16 -8.8-P2R (In6Rd)	2	ST	
210	7.306-056.0	Schraube M4x8 -8.8-R2R (In6Rd)	2	ST	
9000	4.034-007.0	Saugstutzen kpl.	1	ST	
9001	6.273-023.0	Gummilippenset geriffelt oelfest 900	1	ST	
9002	4.035-171.0	Stuetzrolle kpl. Ersatz	2	ST	
9003	4.035-557.0	Stuetzrolle kpl. Ersatz	2	ST	
9500	4.035-619.0	Set Abweisrolle Stapelaufbau SB	1	ST	



50 Abweisrolle Saugbalken kpl. (4.435-005.0)

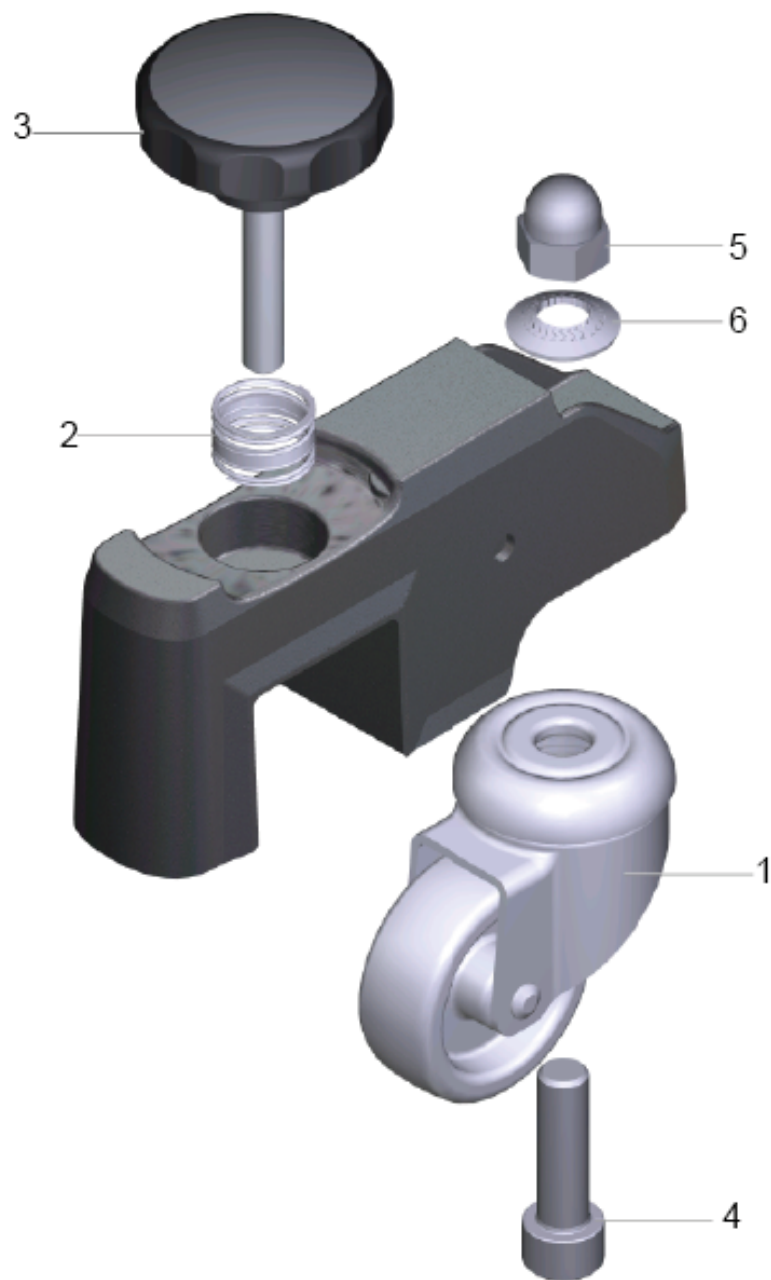
POS	Artikelnr.	Beschreibung	Anzahl	Einheit
10	6.321-170.0	Sterngriff M8X60 - VA	2	ST
10	6.321-353.0	Sterngriff M8X70 - VA	2	ST
20	6.435-541.0	Abweisrolle D125	2	ST
20	6.435-541.0	Abweisrolle D125	2	ST
30	5.094-496.0	Huelse Saugbalken VA	2	ST

60 Profil vormontiert rechts AB 900 mm (4.035-162.0)

POS	Artikelnr.	Beschreibung	Anzahl	Einheit
20	5.033-579.0	Endstueck innen rechts	1	ST

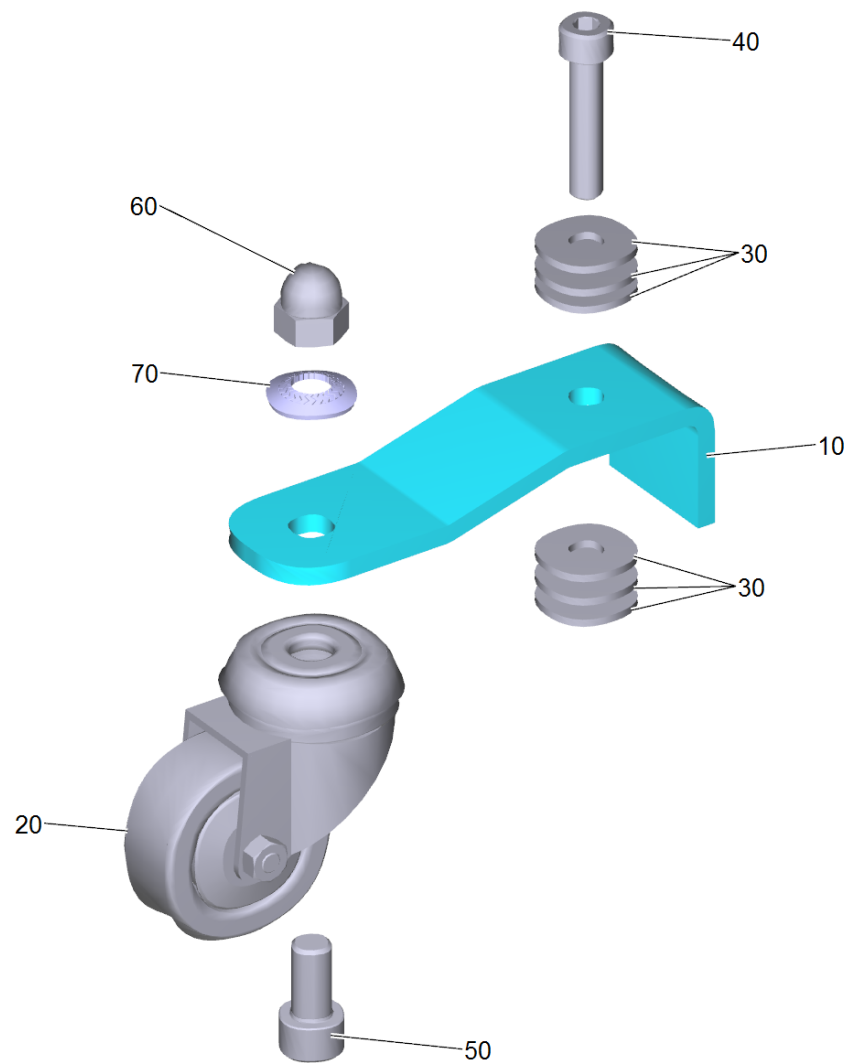
70 Profil vormontiert links AB 900 mm (4.035-163.0)

POS	Artikelnr.	Beschreibung	Anzahl	Einheit
20	5.033-578.0	Endstueck innen links	1	ST



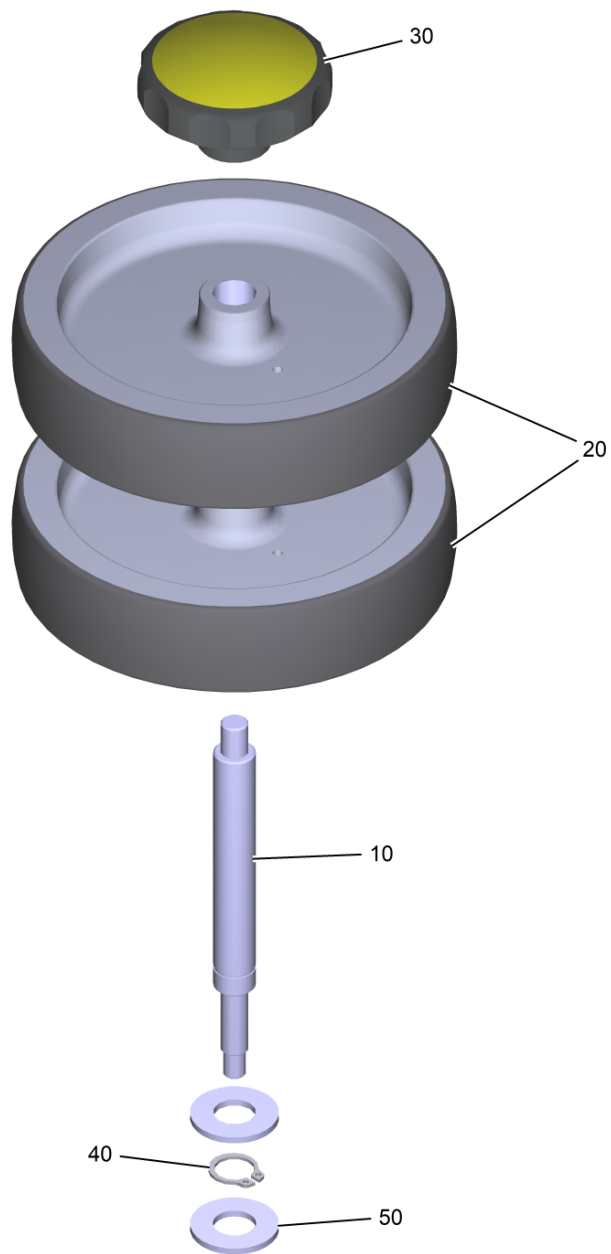
9002 Stuetzrolle kpl. Ersatz (4.035-171.0)

POS	Artikelnr.	Beschreibung	Anzahl	Einheit
1	6.435-179.0	Lenkrolle fuer Fadenabweiser	1	ST
2	5.332-554.0	Druckfeder	1	ST
3	6.321-240.0	Sterngriff mit Beschriftung VA Ø50x43	1	ST
4	7.306-074.0	Zyl.Schr. M10x35-8.8-A3E ISO4762	1	ST
5	7.311-382.0	Hutmutter M10-6-A3E DIN 1587	1	ST
6	6.996-526.0	Sperrkantscheibe d.10	1	ST



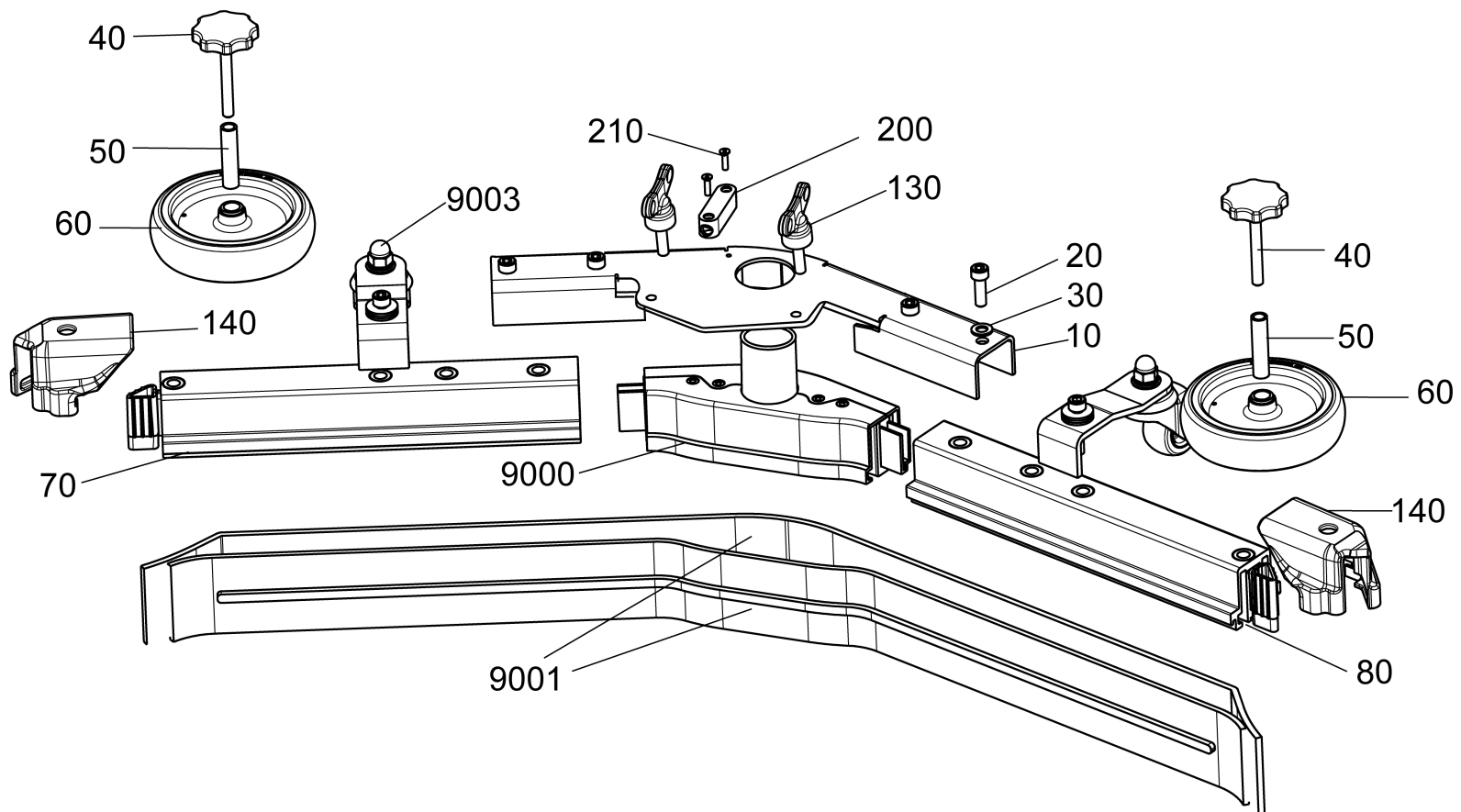
9003 Stuetzrolle kpl. Ersatz (4.035-557.0)

POS	Artikelnr.	Beschreibung	Anzahl	Einheit
10	5.013-547.0	Halteblech Lenkrolle Saugbalken V-Typ	1	ST
20	6.435-179.0	Lenkrolle fuer Fadenabweiser	1	ST
30	7.312-289.0	Scheibe 8-A2 ISO 7093-1	6	ST
40	7.306-114.0	Zyl.Schr. M 8x40-A2-70 ISO 4762	1	ST
50	7.306-234.0	Zyl.Schr. M10x20-A4-70 ISO 4762	1	ST
60	7.311-382.0	Hutmutter M10-6-A3E DIN 1587	1	ST
70	6.996-526.0	Sperrkantscheibe d.10	1	ST



9500 Set Abweisrolle Stapelaufbau SB (4.035-619.0)

POS	Artikelnr.	Beschreibung	Anzahl	Einheit
10	5.013-653.0	Achse Abweisrolle Saugbalken	2	ST
20	6.435-541.0	Abweisrolle D125	4	ST
30	6.321-224.0	Drehknopf grau D55mm	2	ST
40	7.343-083.0	Sicherungsring 12x1 -FSt DIN 471	2	ST
50	5.115-628.0	Scheibe	4	ST



250 Saugbalken V-formig 900mm CN (4.777-179.0)

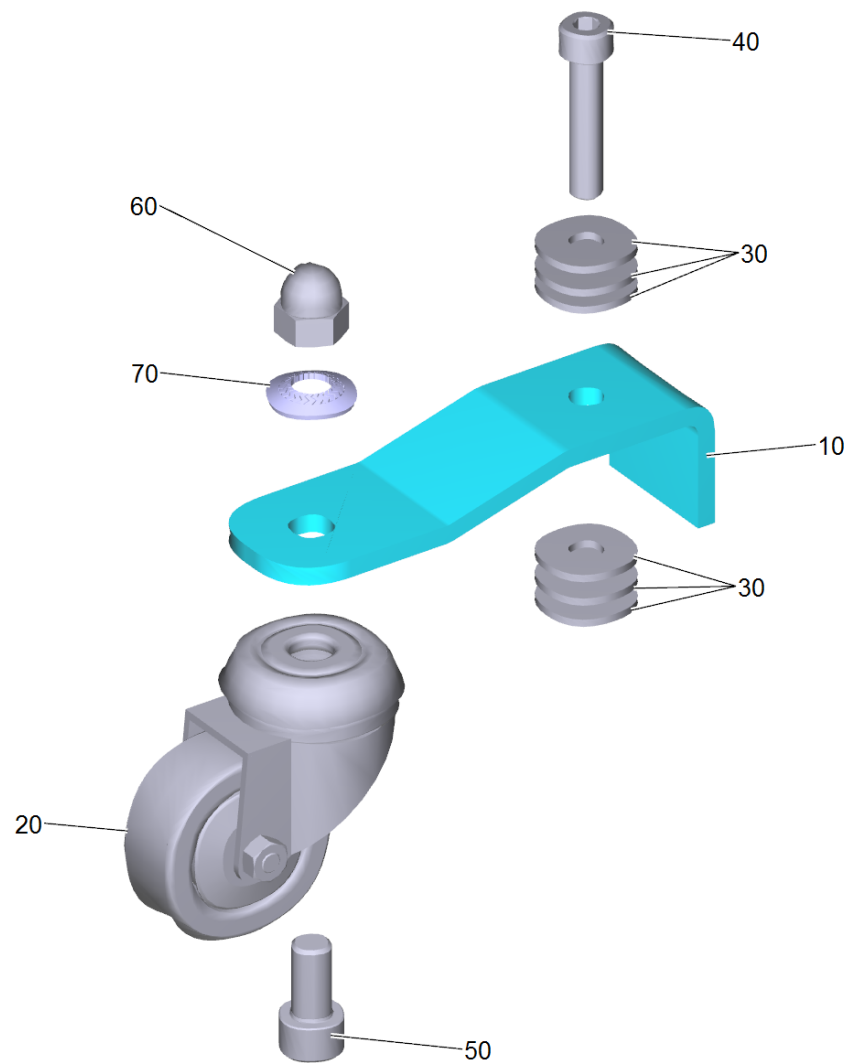
POS	Artikelnr.	Beschreibung	Anzahl	Einheit	Bemerkung
10	4.044-003.0	Halter kpl. V-Profil	1	ST	
20	7.306-142.0	Zyl.Schr. M 8x25-A4-70 ISO 4762	4	ST	
30	7.312-017.0	Scheibe 8-A2 ISO 7089	4	ST	
40	6.321-170.0	Sterngriff M8X60 - VA	2	ST	
50	5.032-050.0	Huelse Rundumkennleuchte	2	ST	
60	9.763-607.0	Rad gummiert D125 Di12	2	ST	
70	4.035-162.0	Profil vormontiert rechts AB 900 mm	1	ST	
80	4.035-163.0	Profil vormontiert links AB 900 mm	1	ST	
130	5.305-008.0	Fluegelschraube M8x30 VA	2	ST	
140	2.885-294.0	Endstueck links / rechts ET-Satz	1	ST	
200	9.763-581.0	Libelle	1	ST	
210	7.305-019.0	Senkschraube M4x16 -8.8-P2R (In6Rd)	2	ST	
9000	4.034-007.0	Saugstutzen kpl.	1	ST	
9001	6.273-023.0	Gummilippenset geriffelt oelfest 900	1	ST	
9001	9.753-251.0	Gummilippenset geriffelt oelbestaendig	1	ST	Please order 6.273-023.0
9003	9.753-126.0	Stuetzrolle kpl. Ersatz	1	ST	
9500	4.035-619.0	Set Abweisrolle Stapelaufbau SB	1	ST	

70 Profil vormontiert rechts AB 900 mm (4.035-162.0)

POS	Artikelnr.	Beschreibung	Anzahl	Einheit
20	5.033-579.0	Endstueck innen rechts	1	ST

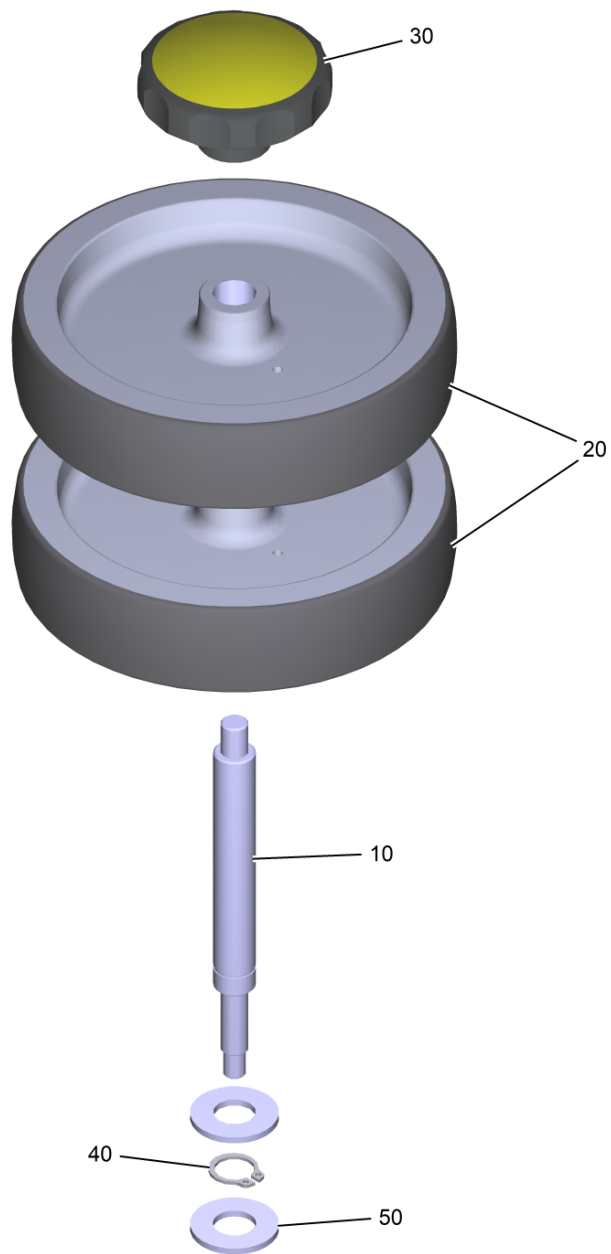
80 Profil vormontiert links AB 900 mm (4.035-163.0)

POS	Artikelnr.	Beschreibung	Anzahl	Einheit
20	5.033-578.0	Endstueck innen links	1	ST



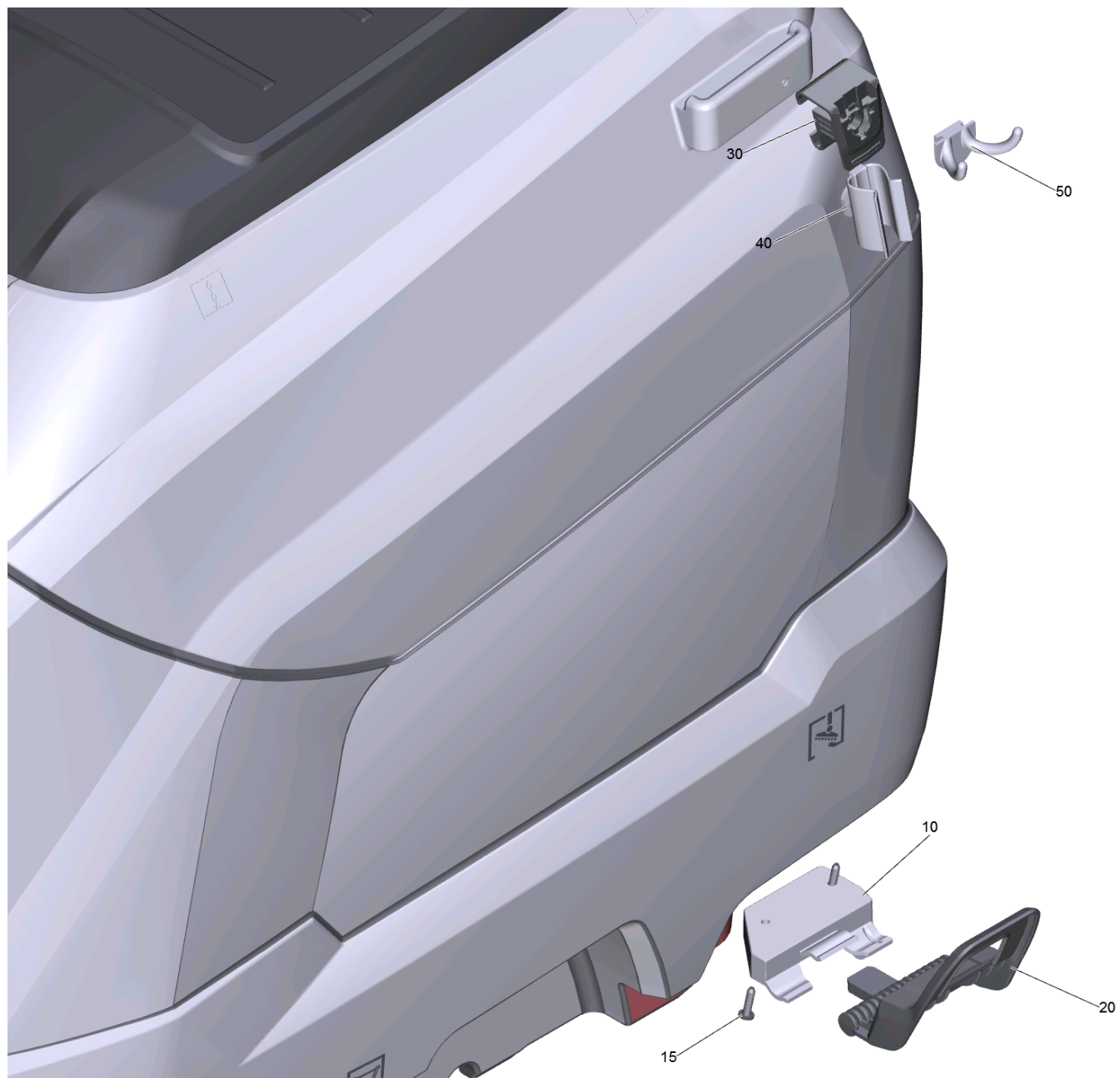
9003 Stuetzrolle kpl. Ersatz (9.753-126.0)

POS	Artikelnr.	Beschreibung	Anzahl	Einheit
10	5.013-547.0	Halteblech Lenkrolle Saugbalken V-Typ	1	ST
20	9.763-636.0	Lenkrolle f. Fadenabweiser	1	ST
30	7.312-277.0	Scheibe 8-200HV-A2E ISO7093-1	6	ST
40	7.306-114.0	Zyl.Schr. M 8x40-A2-70 ISO 4762	1	ST
50	7.306-243.0	Zyl.Schr. M10x25 -A4-70 ISO 4762	1	ST
60	7.311-382.0	Hutmutter M10-6-A3E DIN 1587	1	ST
70	9.763-577.0	Sperrkantscheibe d 10	1	ST



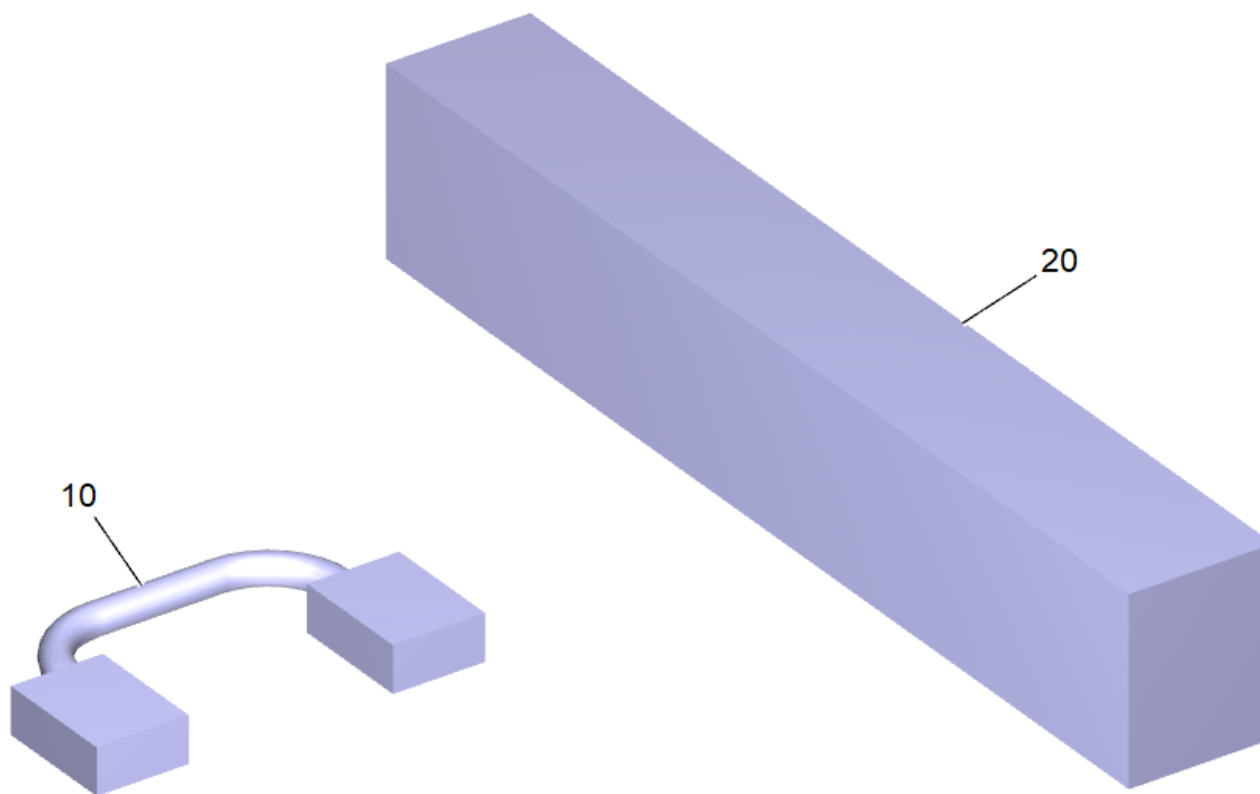
9500 Set Abweisrolle Stapelaufbau SB (4.035-619.0)

POS	Artikelnr.	Beschreibung	Anzahl	Einheit
10	5.013-653.0	Achse Abweisrolle Saugbalken	2	ST
20	6.435-541.0	Abweisrolle D125	4	ST
30	6.321-224.0	Drehknopf grau D55mm	2	ST
40	7.343-083.0	Sicherungsring 12x1 -FSt DIN 471	2	ST
50	5.115-628.0	Scheibe	4	ST



9500 MOPPEHOLDER KOMPL. (9.753-023.0)

POS	Artikelnr.	Beschreibung	Anzahl	Einheit
10	9.763-074.0	Fixierung Mopp Auflage	1	ST
15	7.303-109.0	Schraube 5x25 -10.9-R2R (In6Rd)	3	ST
20	9.763-133.0	Auflage Mopp	1	ST
30	5.035-488.0	Adapter Homebase	2	ST
40	6.980-078.0	Halter Griff grau	1	ST
50	6.980-077.0	Doppelhaken	1	ST



9523 Einbausatz Batteriesatz (2.638-036.0)

POS	Artikelnr.	Beschreibung	Anzahl	Einheit
10	6.651-903.0	Kabel Batterie 25 mm ²	1	ST
20	5.642-021.0	Abstandshalter Batterie	1	ST