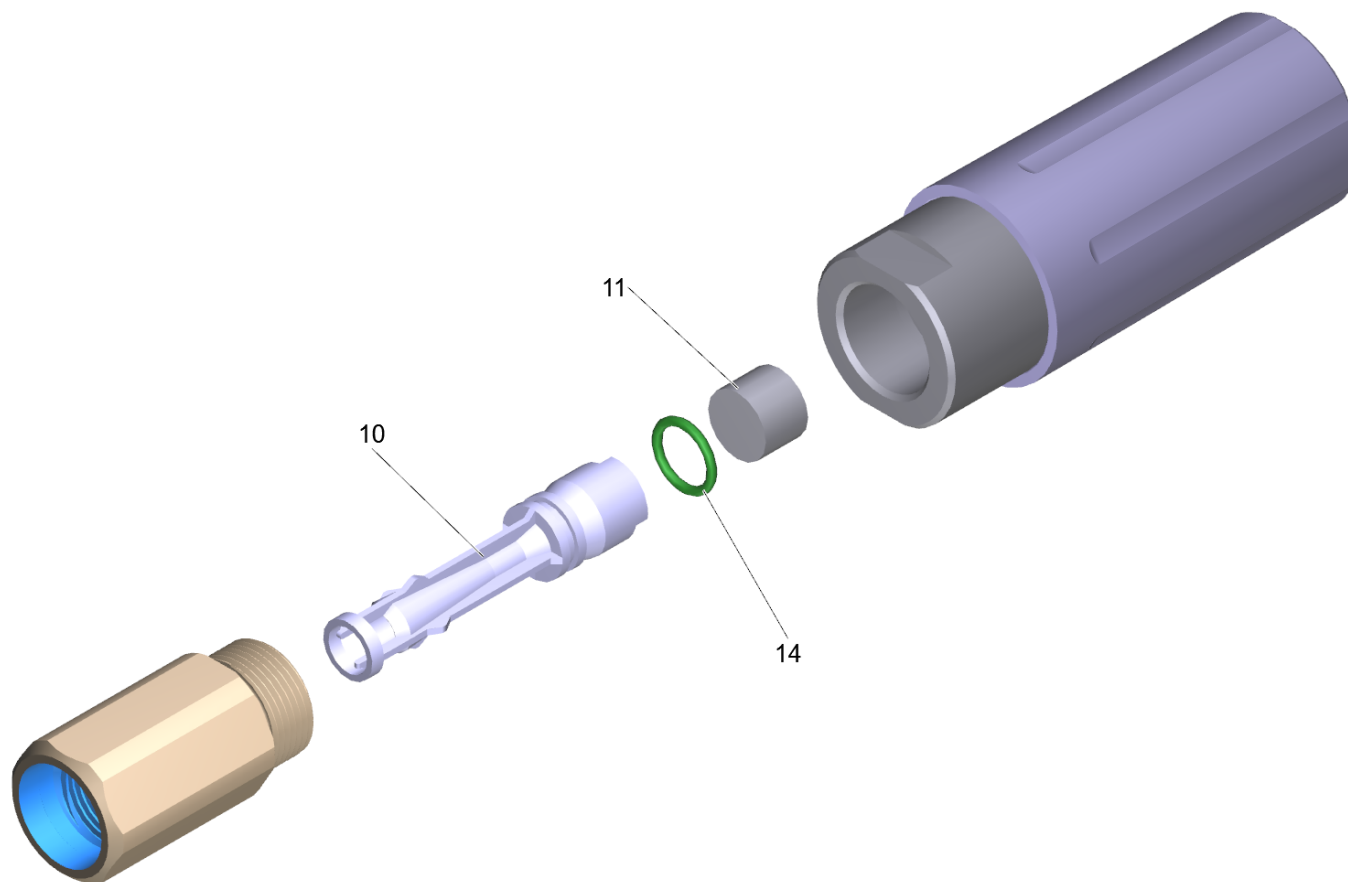


Inhaltsverzeichnis

Easy-Foam-Set TR (2.112-011.0)	2
3 Schaumduese TR	3
9501 Duesenpaket 060 (2.111-018.0)	5
9502 Duesenpaket 090 (2.111-019.0)	7
9503 Duesenpaket 0110 (2.111-020.0)	9
9504 Duesenpaket 0110 (2.111-022.0)	11

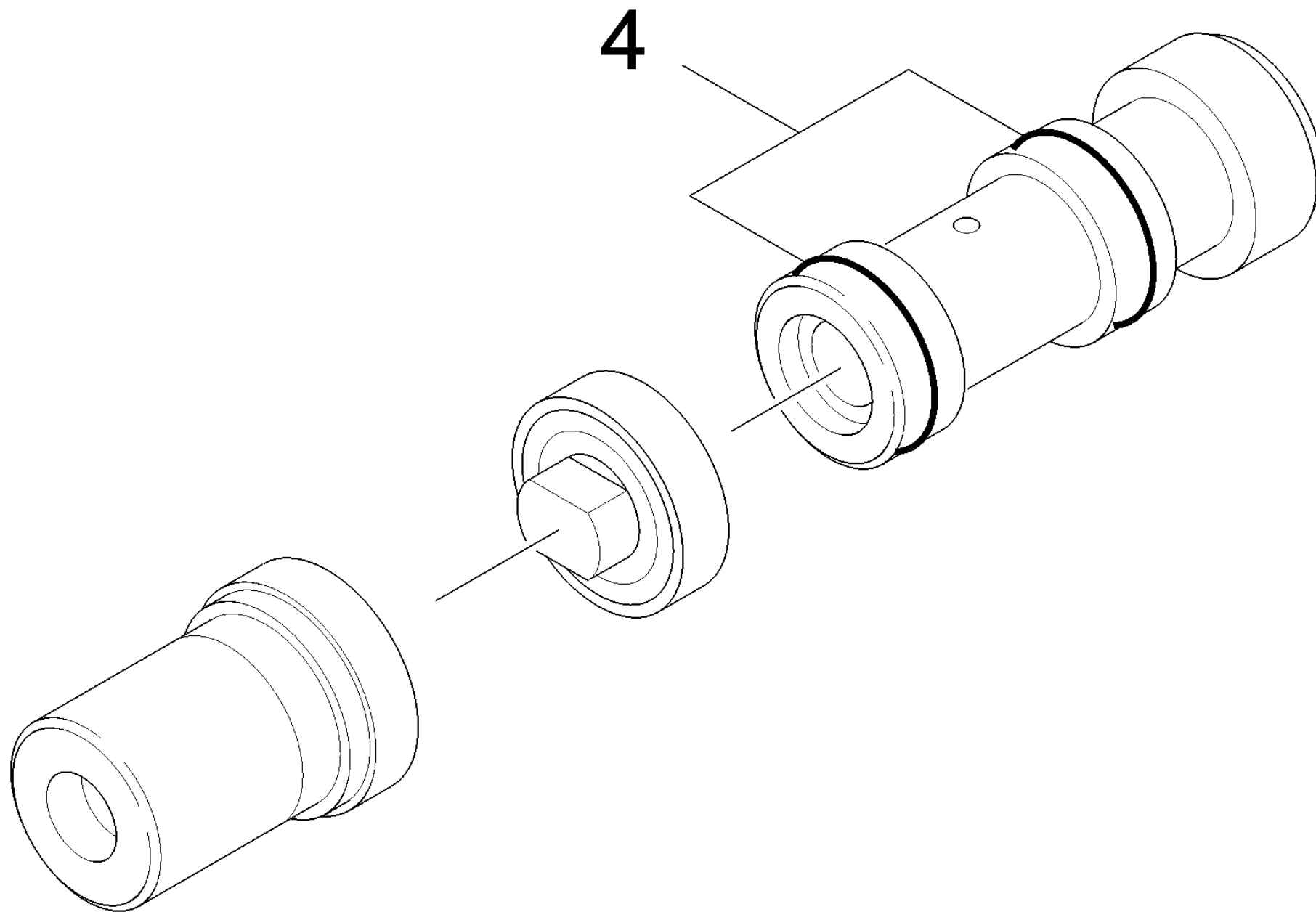
Easy-Foam-Set TR (2.112-011.0)

POS	Artikelnr.	Beschreibung	Anzahl	Einheit
3		Schaumduese TR	1.000	ST
9501	2.111-018.0	Duesenpaket 060	1.000	ST
9502	2.111-019.0	Duesenpaket 090	1.000	ST
9503	2.111-020.0	Duesenpaket 0110	1.000	ST
9504	2.111-022.0	Duesenpaket 0110	1.000	ST



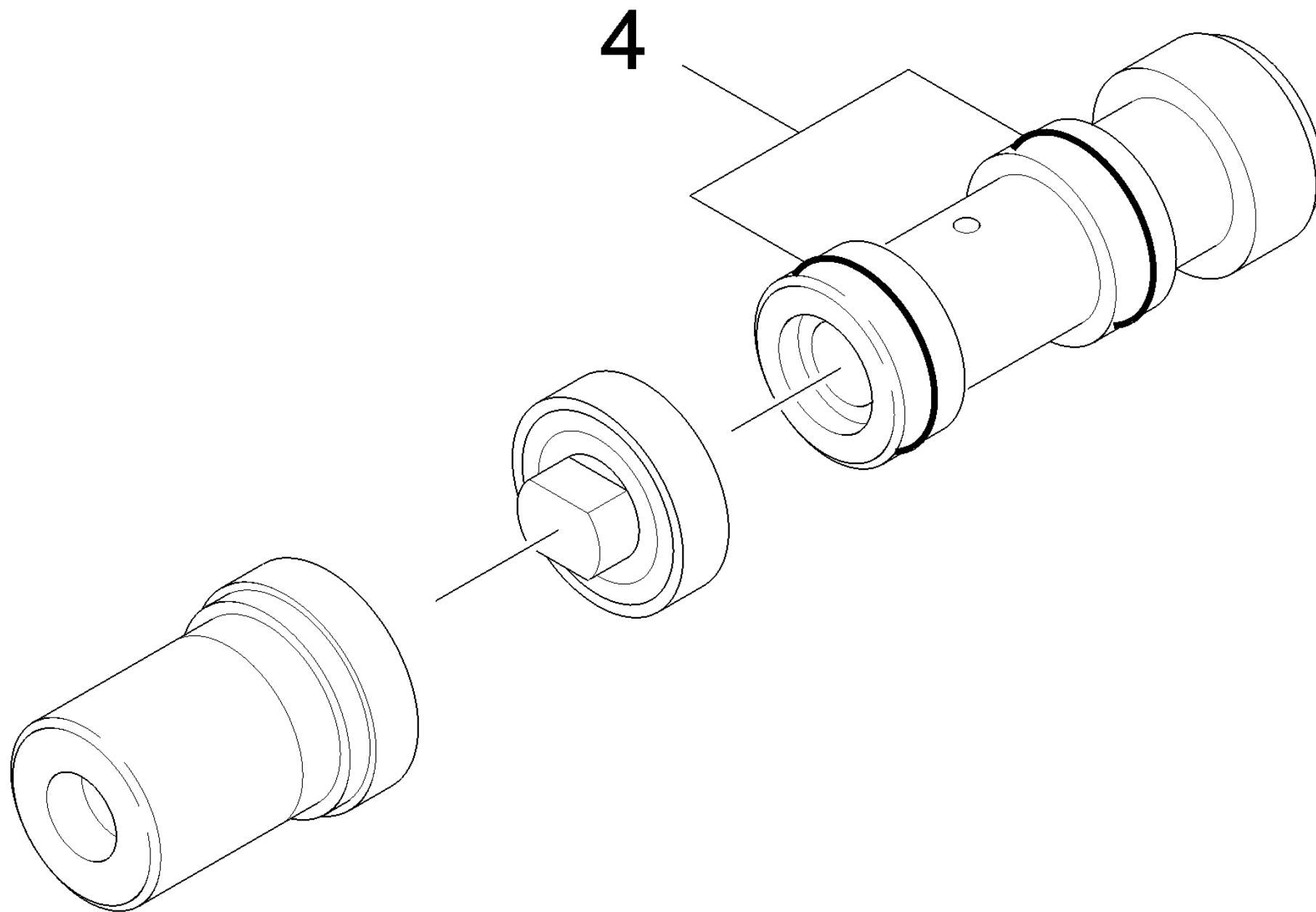
3 Schaumduese TR

POS	Artikelnr.	Beschreibung	Anzahl	Einheit
10	6.415-525.0	Venturiduese	1.000	ST
11	6.414-356.0	Drahtgewebe	1.000	ST
14	6.365-000.0	O-Ring 12,0 x 2,0 EPDM	1.000	ST



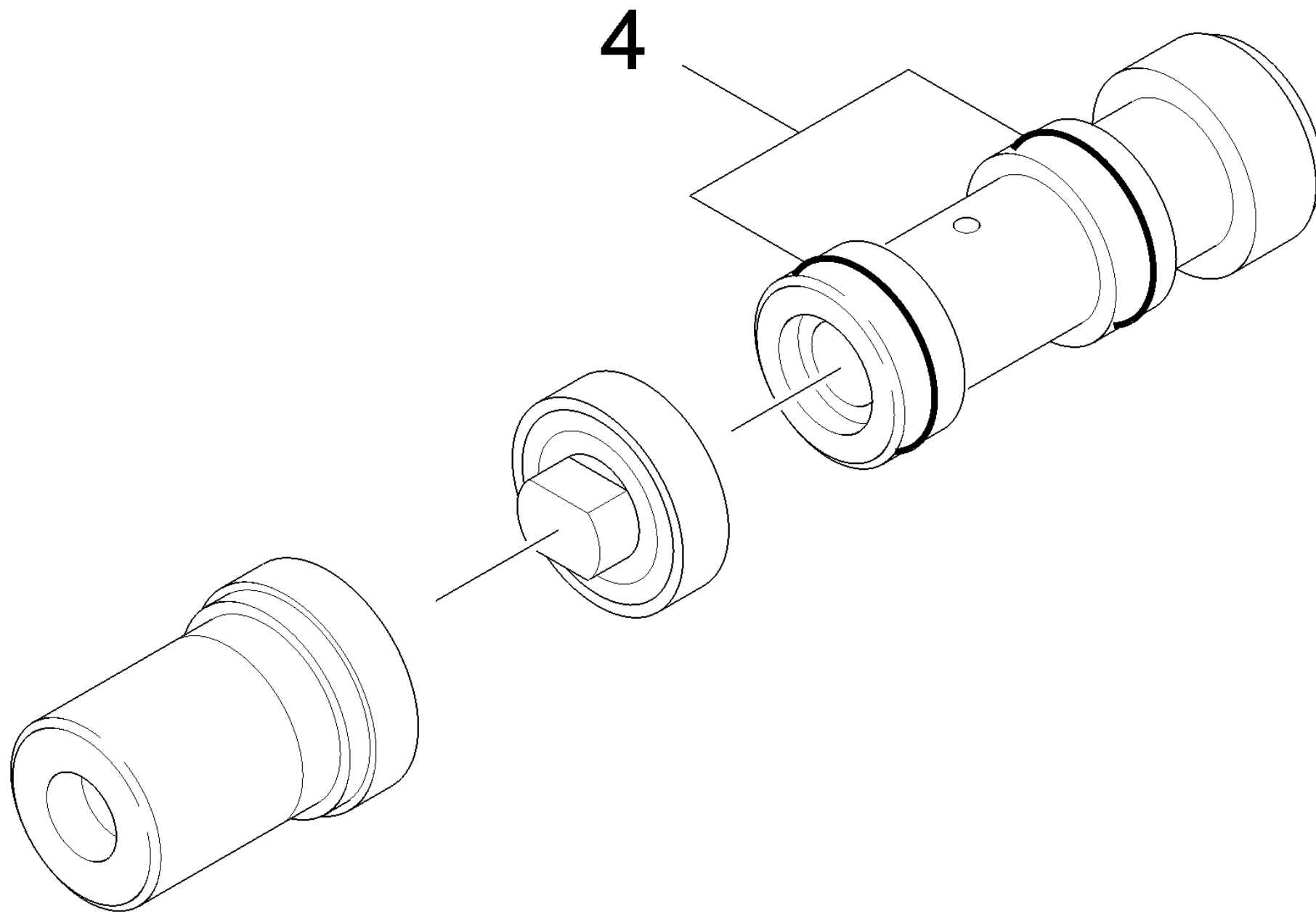
9501 Duesenpaket 060 (2.111-018.0)

POS	Artikelnr.	Beschreibung	Anzahl	Einheit
4	6.365-519.0	O-Ring 9,0x1,5 EPDM	2.000	ST



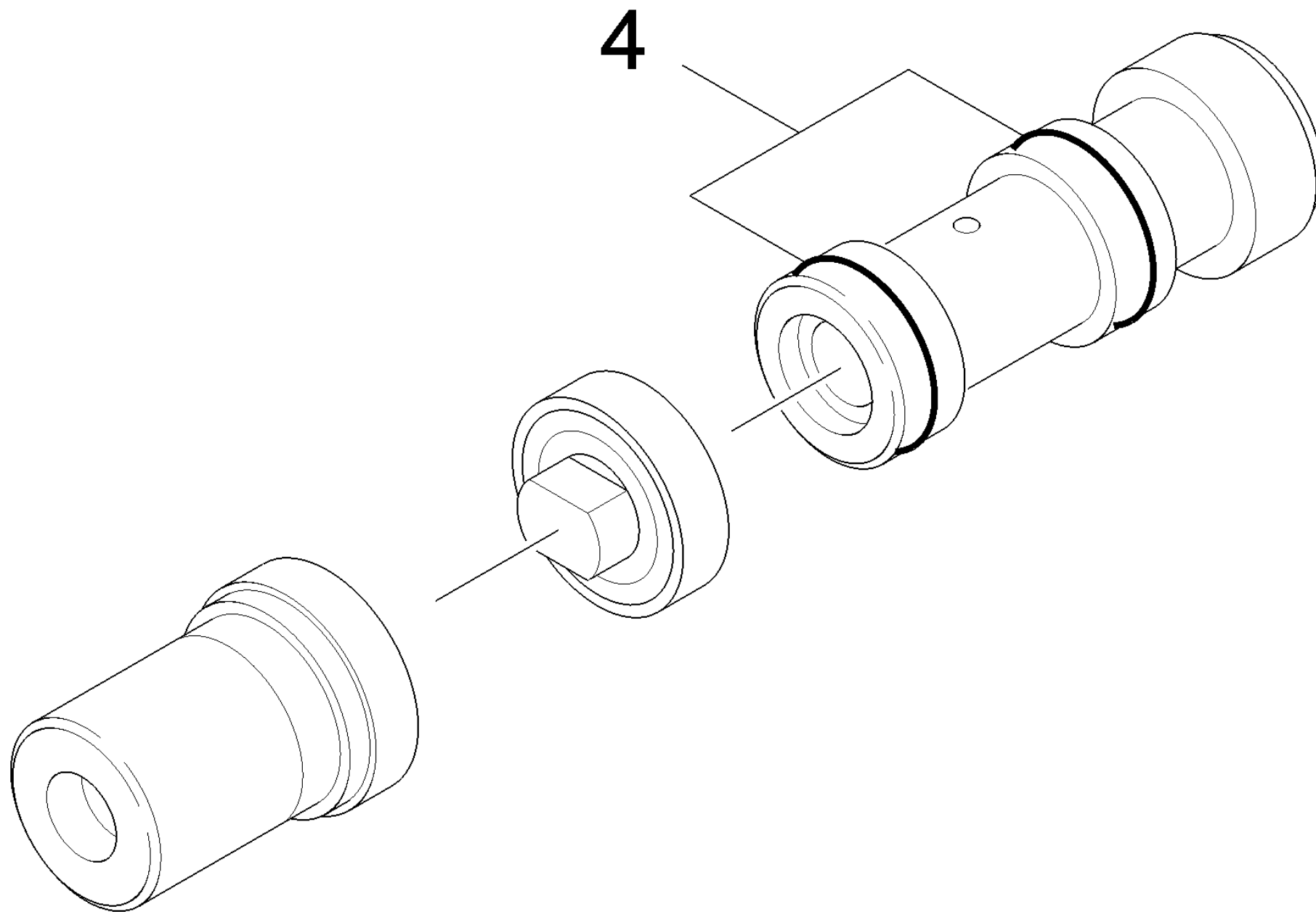
9502 Duesenpaket 090 (2.111-019.0)

POS	Artikelnr.	Beschreibung	Anzahl	Einheit
4	6.365-519.0	O-Ring 9,0x1,5 EPDM	2.000	ST



9503 Duesenpaket 0110 (2.111-020.0)

POS	Artikelnr.	Beschreibung	Anzahl	Einheit
4	6.365-519.0	O-Ring 9,0x1,5 EPDM	2.000	ST



9504 Duesenpaket 0110 (2.111-022.0)

POS	Artikelnr.	Beschreibung	Anzahl	Einheit
4	6.365-519.0	O-Ring 9,0x1,5 EPDM	2.000	ST