

## **Ersatzteilliste**

(2.640-355.0) FR 30 Me

## Inhaltsverzeichnis

---

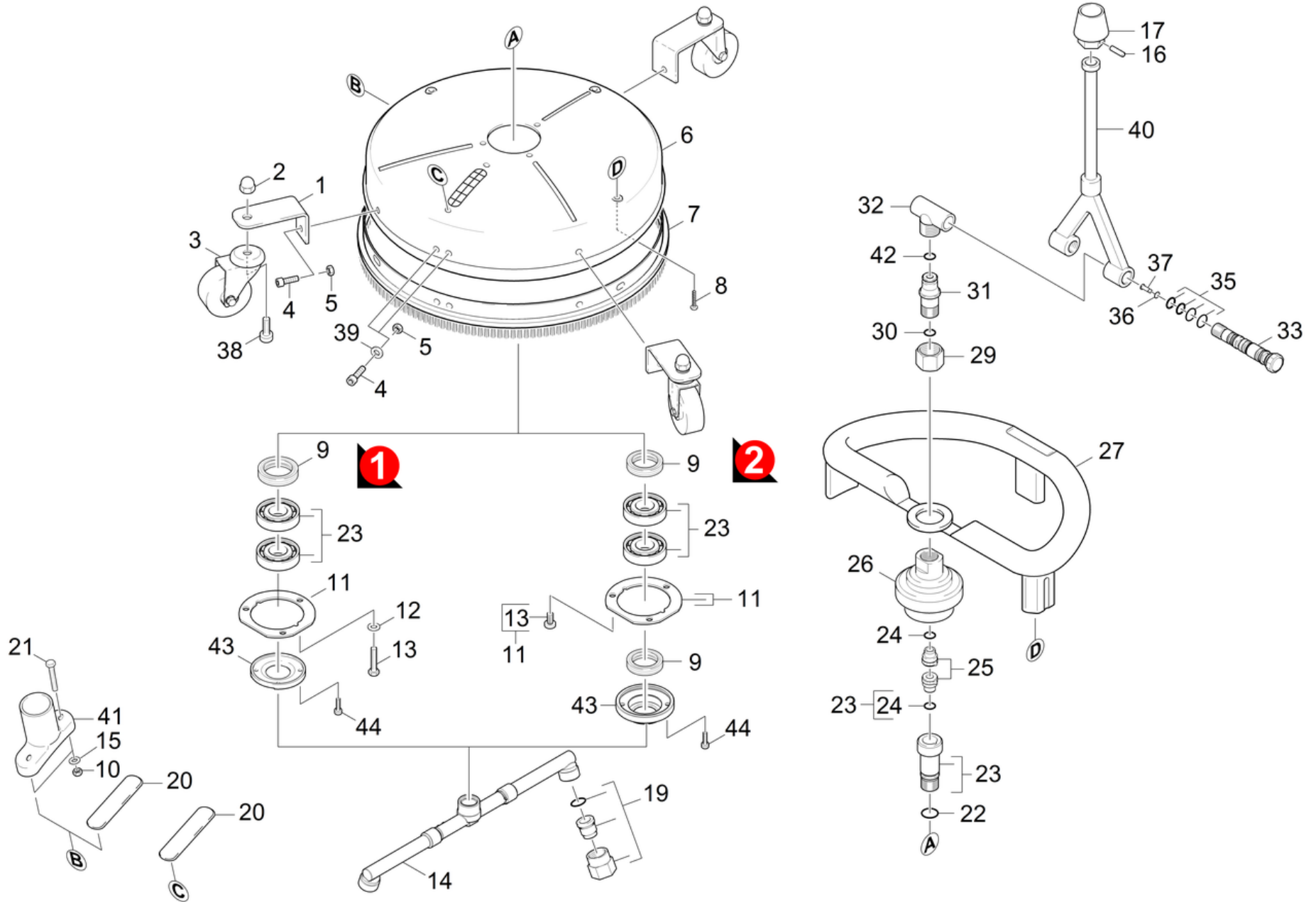
FR 30 Me (2.640-355.0)	3
ETL FR 30 (5.970-105.0)	4
10 Flaechenreiniger	5
11 Ersatzteil-Set Flansch (4.880-002.0)	8
19 Duesenpaket 025 (2.639-187.0)	9
19 Duesenpaket 04-1100-1300 l/h (2.639-188.0)	11
19 Duesenpaket 020-500-650 l/h (2.640-401.0)	13
19 Duesenpaket 032 (2.640-442.0)	15
19 Duesenpaket 018 (2.640-482.0)	17
23 Lager kpl. (4.250-078.0)	19

FR 30 Me (2.640-355.0)

---

<b>POS</b>	<b>Artikelnr.</b>	<b>Beschreibung</b>	<b>Anzahl</b>	<b>Einheit</b>
0	5.970-105.0	ETL FR 30	1.000	ST

<b>POS</b>	<b>Beschreibung</b>	<b>Anzahl</b>	<b>Einheit</b>
10	Flaechenreiniger	1.000	ST



## 10 Flaechenreiniger

POS	Artikelnr.	Beschreibung	Anzahl	Einheit	Fußnotentext
1	5.058-584.0	Halter	3.000	ST	
2	7.311-402.0	Hutmutter M10-A1-50 DIN 1587	3.000	ST	
3	6.435-694.0	Lenkrolle	3.000	ST	
4	7.306-192.0	Schraube M 6x 12-A2-70 (In6Rd)	7.000	ST	
5	7.311-422.0	6kt-Mutter M 6-1.4305 ISO 10511	7.000	ST	
5	7.311-128.0	6kt-Mutter M6 -A4 DIN 985	7.000	ST	
	<b>Positionstext1:</b> 2.640-437.0				
6	5.058-555.0	Haube	1.000	ST	
7	6.369-831.0	Buerstenkranz FR 30	1.000	ST	
8	7.303-117.0	Schraube 4x20 -A2-70 (In6Rd)	3.000	ST	
9	7.367-000.0	RWDR A20x30x7-NBR DIN3760	2.000	ST	
10	7.311-028.0	6kt-Mutter M 4-04-A2E ISO 4035	2.000	ST	
11	5.122-003.0	Flansch	1.000	ST	VERSION 1
11	4.880-002.0	Ersatzteil-Set Flansch	1.000	ST	VERSION 2
12	7.312-052.0	Scheibe 5 -A2 ISO 7089	1.000	ST	VERSION 1
13	7.306-180.0	Schraube M5x10-A2-70 (In6Rd)	3.000	ST	
14	4.764-154.0	Duesentraeger	1.000	ST	
15	7.312-067.0	Scheibe 4-A2 ISO 7089	2.000	ST	
16	6.343-150.0	Stift 03	1.000	ST	
17	5.394-530.0	Schutzteil kpl.	1.000	ST	
19	2.640-482.0	Duesenpaket 018	1.000	ST	
19	2.640-442.0	Duesenpaket 032	1.000	ST	
19	2.640-401.0	Duesenpaket 020-500-650 l/h	1.000	ST	
19	2.639-188.0	Duesenpaket 04-1100-1300 l/h	1.000	ST	
19	2.639-187.0	Duesenpaket 025	1.000	ST	
20	5.064-128.0	Deckel	2.000	ST	
21	7.306-209.0	Schraube M 4X 20-A2-70 (In6Rd)	2.000	ST	
22	6.362-388.0	O-Ring 8,0x1,5 -EPDM 70	1.000	ST	
23	4.250-078.0	Lager kpl.	1.000	ST	
24	6.362-658.0	O-Ring 7 X 1,5-NBR 90	2.000	ST	
25	5.111-322.0	Huelse	2.000	ST	
26	5.108-267.0	Drehteil	1.000	ST	
27	5.321-752.0	Griff	1.000	ST	

## 10 Flaechenreiniger

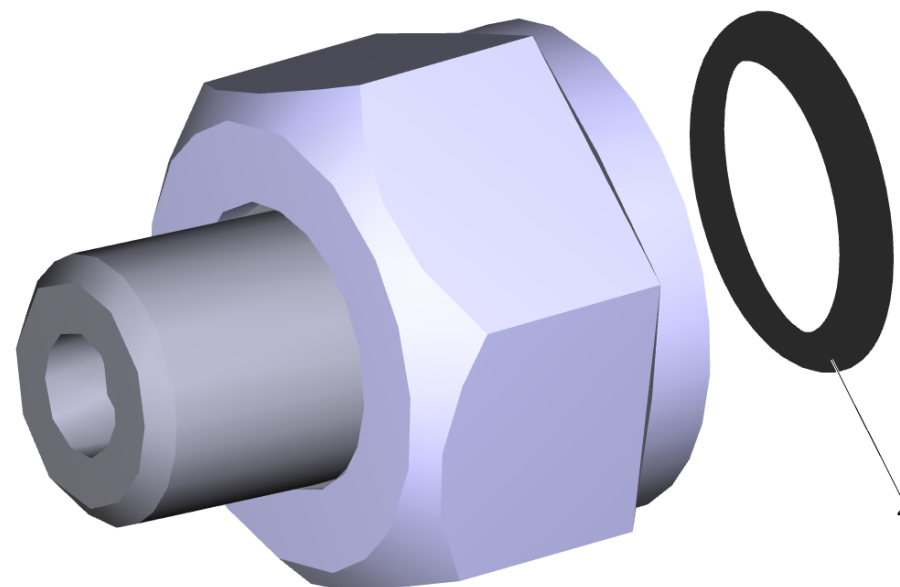
POS	Artikelnr.	Beschreibung	Anzahl	Einheit	Fußnotentext
		<b>Positionstext1:</b> 2.641-962.0			
27	5.321-716.0	Griff	1.000	ST	
		<b>Positionstext1:</b> 2.640-355.0 /-437.0 /-447.0 /-448.0 /			
		<b>Positionstext2:</b> -449.0 /			
29	7.383-004.0	Ueberwurfmutter B1 LL15 -Ms DIN3870	1.000	ST	
30	6.362-384.0	O-Ring 9x1,5 - NBR 70	2.000	ST	
31	5.424-130.0	Dichtkegel	1.000	ST	
32	5.427-314.0	T-Stueck	1.000	ST	
33	5.100-428.0	Welle	1.000	ST	
35	2.883-982.0	Ersatzteilsatz O-Ring	1.000	ST	
36	6.362-360.0	O-Ring 4,0 X 1,0-EPDM 77	1.000	ST	
37	5.317-098.0	Bolzen	1.000	ST	
38	7.306-234.0	Zyl.Schr. M10x20-A4-70 ISO 4762	3.000	ST	
39	7.312-026.0	Scheibe 6 -A2 ISO 7090	7.000	ST	
40	4.481-207.0	Gelenk	1.000	ST	
41	5.032-474.0	Sauganschluss	1.000	ST	
42	2.880-154.0	O-Ringset	1.000	ST	
43	5.122-443.0	Flansch	1.000	ST	VERSION 2
43	5.122-478.0	Flansch	1.000	ST	VERSION 1
44	7.306-204.0	Schraube M 3X 10-A2-70 (IN6RD)	4.000	ST	

## 11 Ersatzteil-Set Flansch (4.880-002.0)

---

<b>POS</b>	<b>Artikelnr.</b>	<b>Beschreibung</b>	<b>Anzahl</b>	<b>Einheit</b>
2	7.306-180.0	Schraube M5x10-A2-70 (In6Rd)	3.000	ST

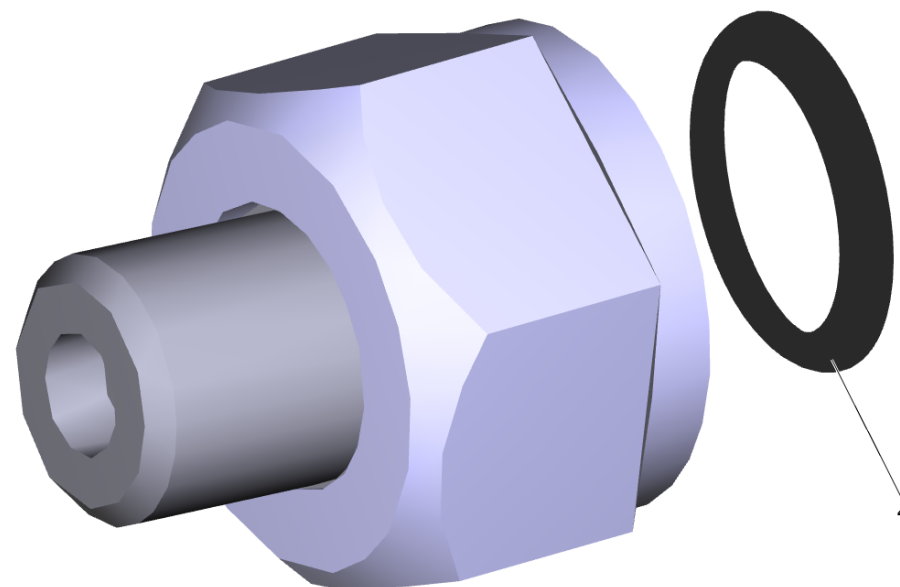




19 Duesenpaket 025 (2.639-187.0)

---

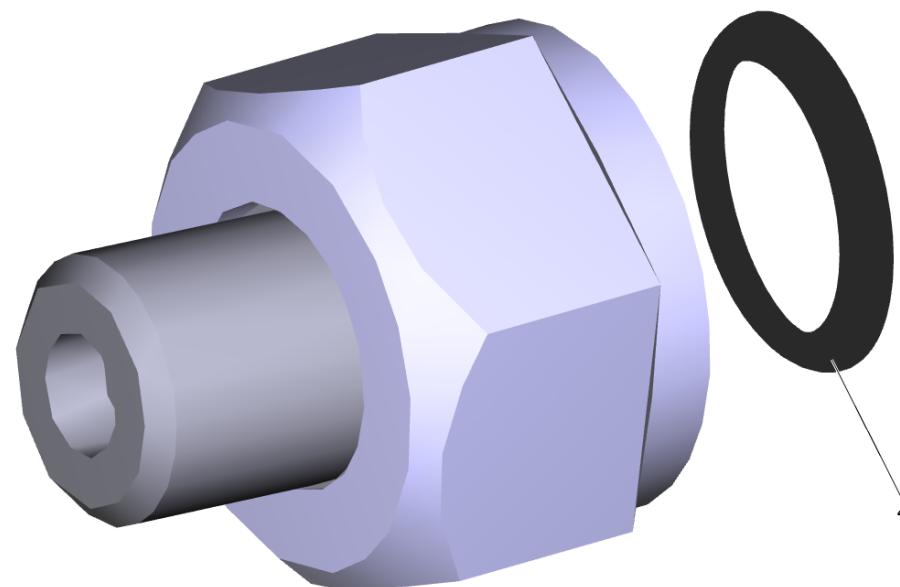
<b>POS</b>	<b>Artikelnr.</b>	<b>Beschreibung</b>	<b>Anzahl</b>	<b>Einheit</b>
4	2.880-154.0	O-Ringset	1.000	ST



19 Duesenpaket 04-1100-1300 l/h (2.639-188.0)

---

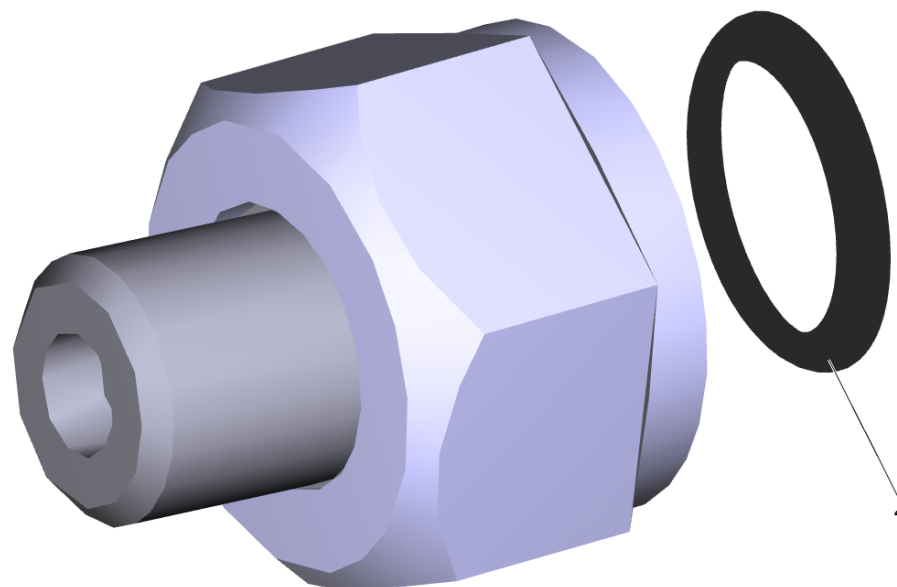
<b>POS</b>	<b>Artikelnr.</b>	<b>Beschreibung</b>	<b>Anzahl</b>	<b>Einheit</b>
4	7.362-501.0	O-Ring 10x2 EPDM 70 DIN 3770	2.000	ST



19 Duesenpaket 020-500-650 l/h (2.640-401.0)

---

<b>POS</b>	<b>Artikelnr.</b>	<b>Beschreibung</b>	<b>Anzahl</b>	<b>Einheit</b>
4	2.880-154.0	O-Ringset	1.000	ST

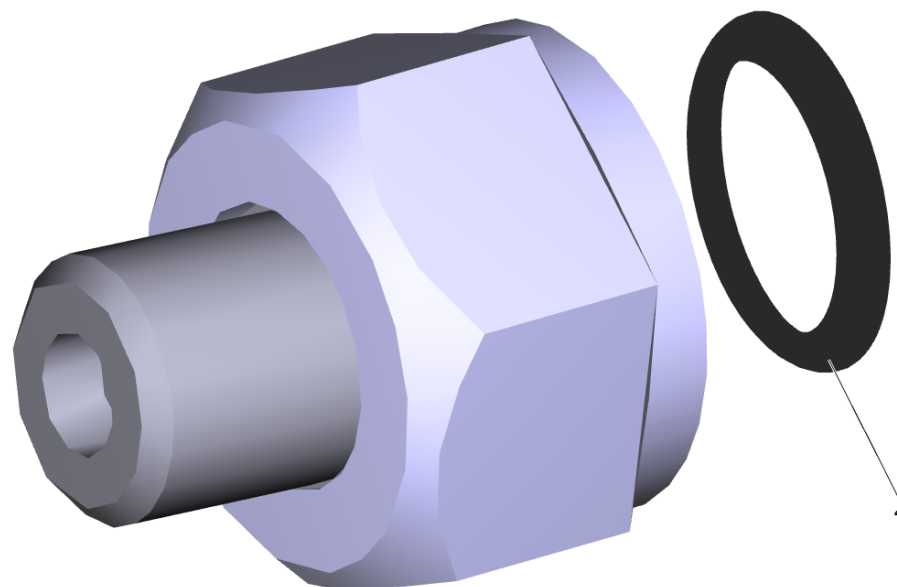


19 Duesenpaket 032 (2.640-442.0)

---

<b>POS</b>	<b>Artikelnr.</b>	<b>Beschreibung</b>	<b>Anzahl</b>	<b>Einheit</b>
4	7.362-501.0	O-Ring 10x2 EPDM 70 DIN 3770	2.000	ST

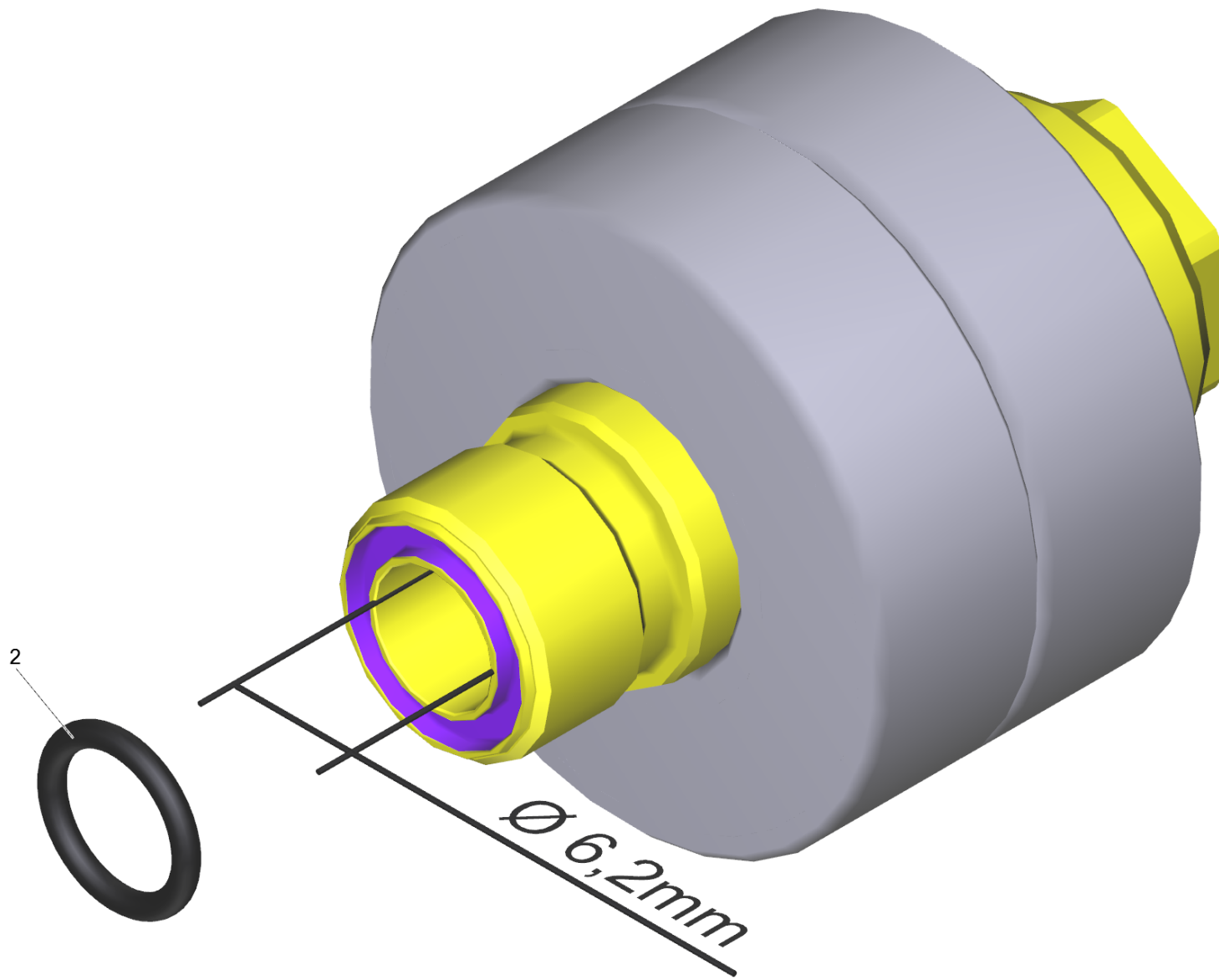




19 Duesenpaket 018 (2.640-482.0)

---

<b>POS</b>	<b>Artikelnr.</b>	<b>Beschreibung</b>	<b>Anzahl</b>	<b>Einheit</b>
4	2.880-154.0	O-Ringset	1.000	ST



23 Lager kpl. (4.250-078.0)

---

<b>POS</b>	<b>Artikelnr.</b>	<b>Beschreibung</b>	<b>Anzahl</b>	<b>Einheit</b>
2	6.362-658.0	O-Ring 7 X 1,5-NBR 90	1.000	ST