

Ersatzteilliste

(2.640-679.0) Flaechenreiniger

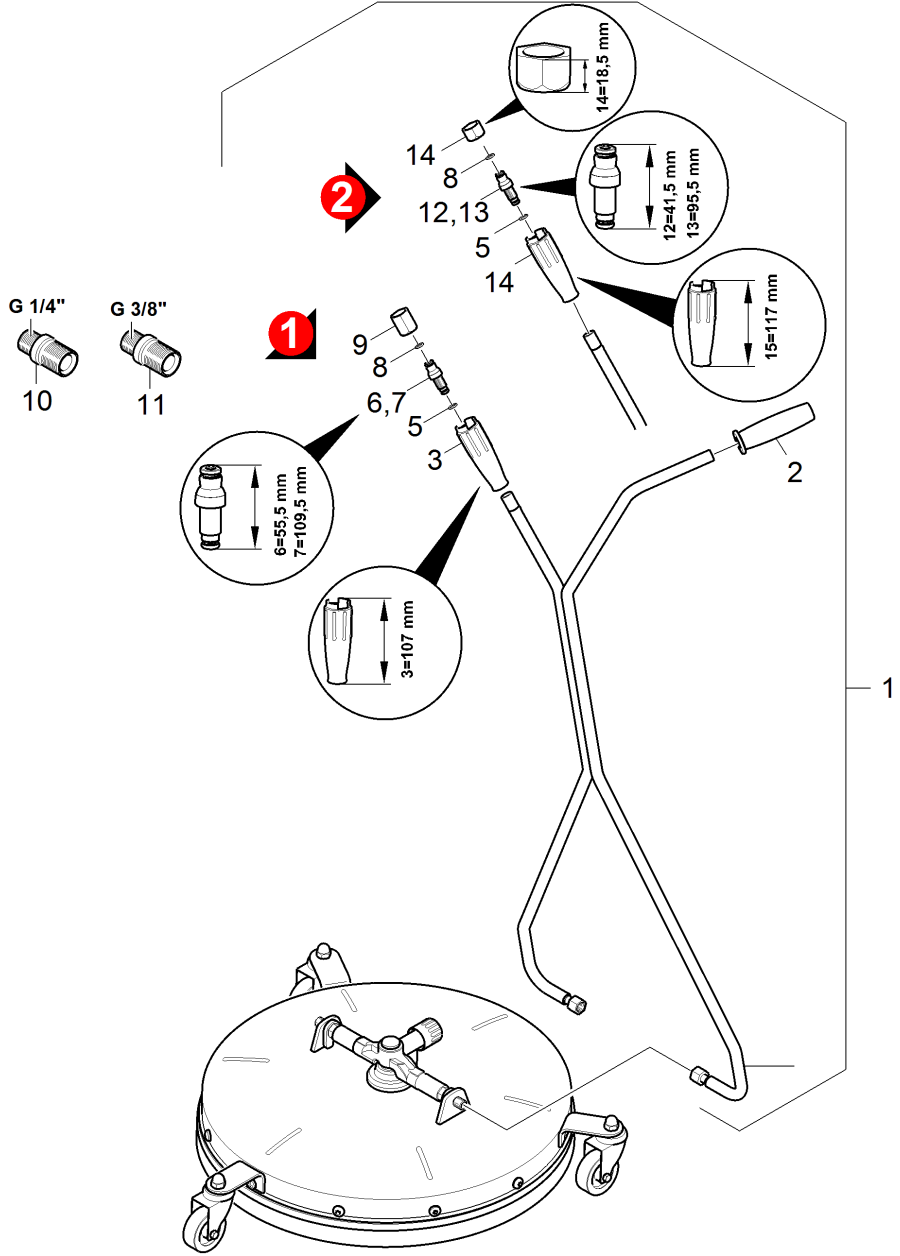
Inhaltsverzeichnis

| | |
|---|----|
| 3 Flaechenreiniger (2.640-679.0) | 3 |
| ETL FR 50 (5.970-321.0) | 4 |
| 10 Griff | 5 |
| 20 Bodenkopf | 7 |
| 4 Lager kpl. (4.250-078.0) | 10 |
| 13 Duesenpaket 025 (2.639-187.0) | 12 |
| 13 Duesenpaket 04-1100-1300 l/h (2.639-188.0) | 14 |
| 13 Duesenpaket 032 (2.640-442.0) | 16 |
| 13 Duesenpaket 062 (2.640-781.0) | 18 |
| 25 Ersatzteilsatz Welle (2.884-502.0) | 20 |
| 36 Ersatzteil Set Knotenstueck (2.884-349.0) | 22 |
| 1 Ersatzteil Set Welle (2.884-340.0) | 24 |

3 Flaechenreiniger (2.640-679.0)

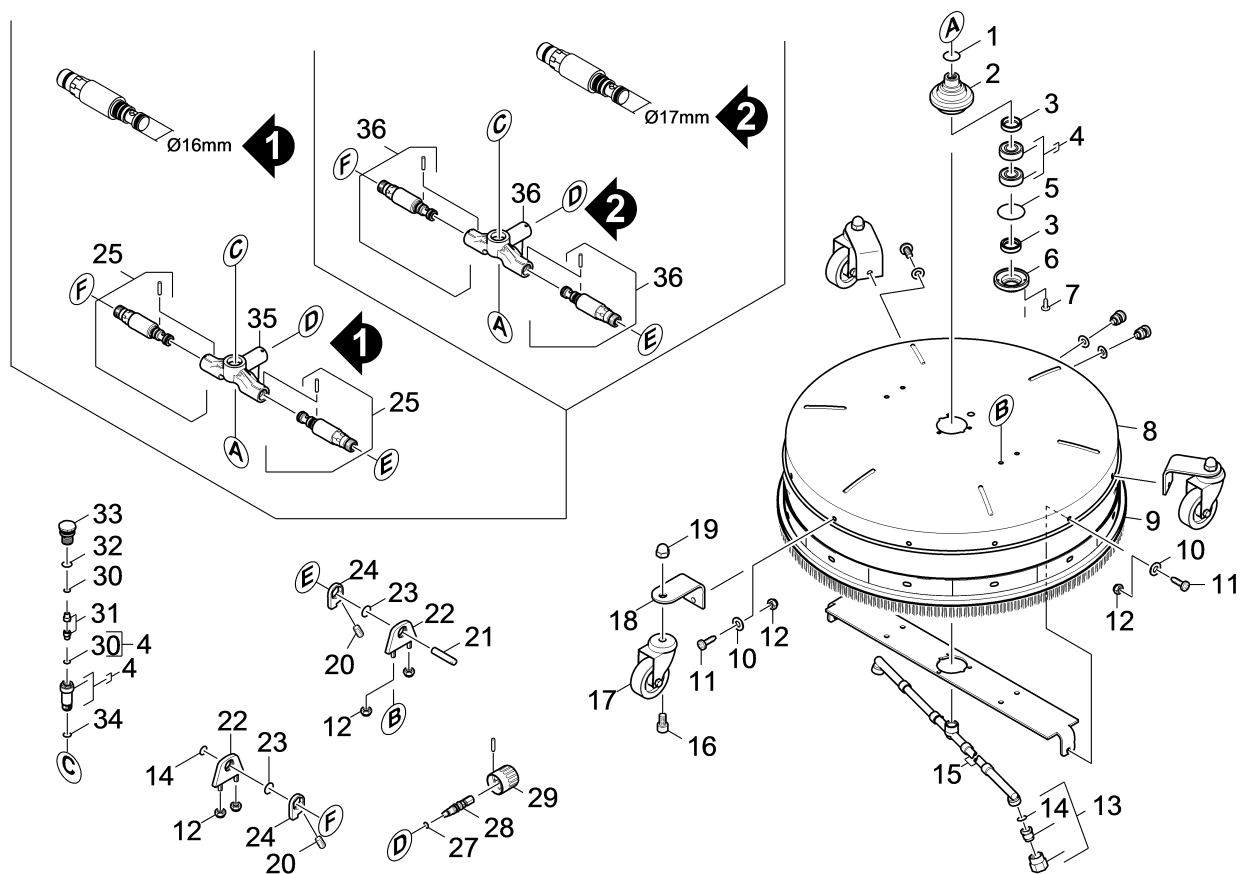
| POS | Artikelnr. | Beschreibung | Anzahl | Einheit |
|------------|-------------------|---------------------|---------------|----------------|
| 0 | 5.970-321.0 | ETL FR 50 | 1.000 | ST |

| POS | Beschreibung | Anzahl | Einheit |
|------------|---------------------|---------------|----------------|
| 10 | Griff | 1.000 | ST |
| 20 | Bodenkopf | 1.000 | ST |



10 Griff

| POS | Artikelnr. | Beschreibung | Anzahl | Einheit | Bemerkung |
|-----|--------------------------------------|---------------------------|--------|---------|-------------------|
| 1 | 4.321-172.0 | Griff kpl. | 1.000 | ST | |
| 2 | 5.321-000.0 | Griff | 1.000 | ST | VERSION 1 |
| 3 | 5.394-383.0 | Schutzteil | 1.000 | ST | 107 MM VERSION 1 |
| 5 | 6.362-690.0 | O-Ring 7x2 - NBR 70 | 1.000 | ST | |
| 6 | 5.108-268.0 | Nippel | 1.000 | ST | 55,5MM VERSION 1 |
| 7 | 5.108-276.0 | Nippel | 1.000 | ST | 109,5MM VERSION 1 |
| 8 | 2.880-154.0 | O-Ringset | 1.000 | ST | |
| 9 | 5.311-188.0 | Ueberwurfmutter | 1.000 | ST | VERSION 1 |
| 10 | 5.409-523.0 | Adapter 1/4" | 1.000 | ST | 1/4" |
| | Positionstext1: / 2.640-685.0 | | | | |
| 11 | 5.409-524.0 | Adapter 3/8" | 1.000 | ST | 3/8" |
| | Positionstext1: / 2.640-685.0 | | | | |
| 12 | 5.108-293.0 | Nippel | 1.000 | ST | 41,5 VERSION 2 |
| 13 | 7.777-999.0 | Bevorratung eingestellt | 1.000 | ST | 95,5 VERSION 2 |
| 14 | 2.884-342.0 | Ersatzteil Set Schutzteil | 1.000 | ST | VERSION 2 |

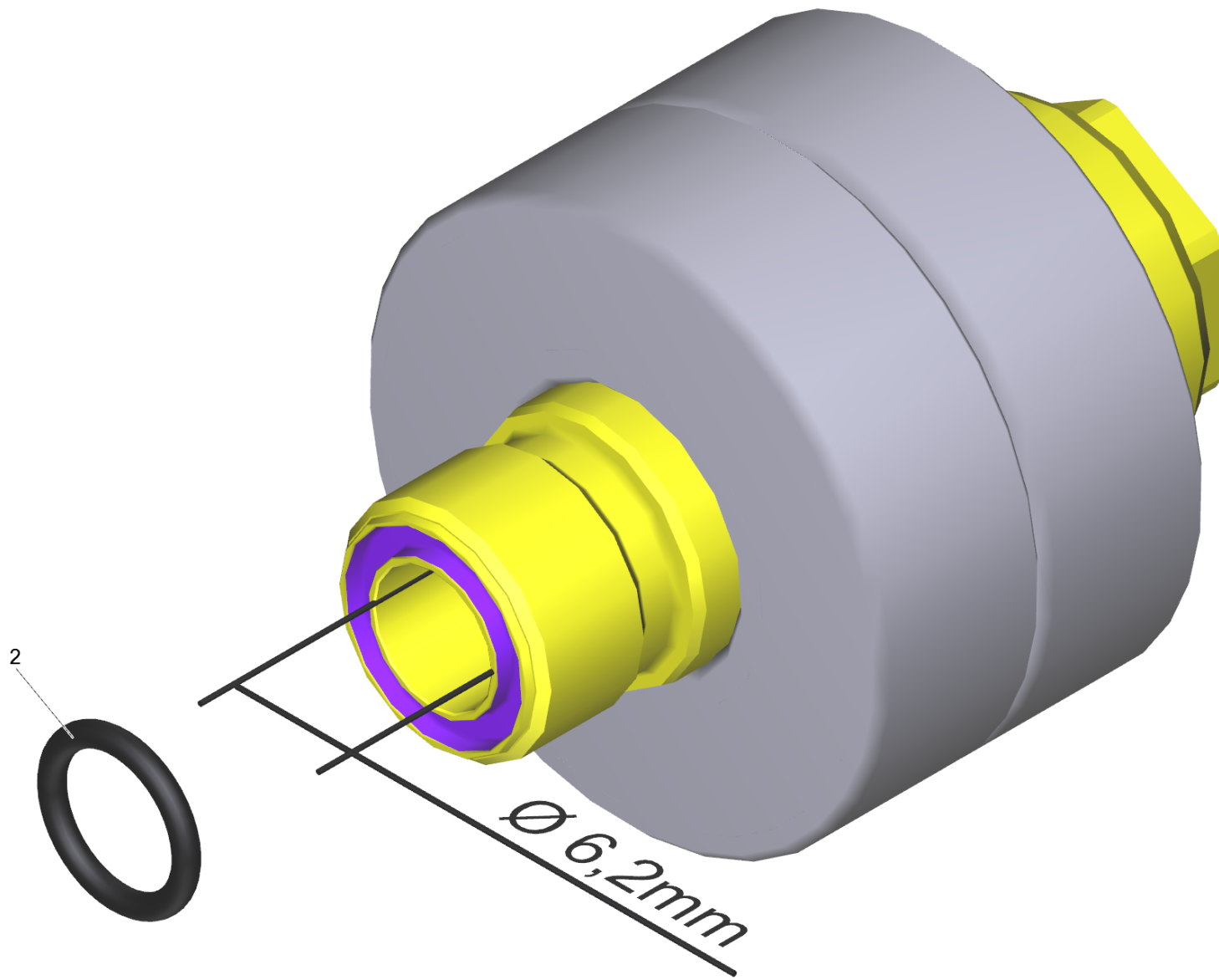


20 Bodenkopf

| POS | Artikelnr. | Beschreibung | Anzahl | Einheit | Bemerkung | Fußnotentext |
|-----|-------------|--------------------------------------|--------|---------|-----------|--------------|
| 1 | 6.363-612.0 | O-Ring 22 x 2 -NBR90 | 1.000 | ST | | |
| 2 | 5.108-267.0 | Drehteil | 1.000 | ST | | |
| 3 | 7.367-000.0 | RWDR A20x30x7-NBR DIN3760 | 2.000 | ST | | |
| 4 | 4.250-078.0 | Lager kpl. | 1.000 | ST | | |
| 5 | 6.362-475.0 | O-Ring 44,17X 1,78-NBR 70 | 1.000 | ST | | |
| 6 | 5.122-443.0 | Flansch | 1.000 | ST | | |
| 7 | 7.306-180.0 | Schraube M5x10-A2-70 (In6Rd) | 3.000 | ST | | |
| 8 | 5.058-954.0 | Haube | 1.000 | ST | | |
| 9 | 6.369-942.0 | Borstenkranz | 1.000 | ST | | |
| 10 | 7.312-026.0 | Scheibe 6 -A2 ISO 7090 | 13.000 | ST | | |
| 11 | 7.306-192.0 | Schraube M 6x 12-A2-70 (In6Rd) | 13.000 | ST | | |
| 12 | 7.311-128.0 | 6kt-Mutter M6 -A4 DIN 985 | 4.000 | ST | | |
| 13 | 2.640-840.0 | Duesenpaket 040 | 1.000 | ST | | |
| | | Positionstext1: / 2.640-685.0 | | | | |
| 13 | 7.777-999.0 | Bevorratung eingestellt | 1.000 | ST | | |
| | | Positionstext1: / 2.640-685.0 | | | | |
| 13 | 7.777-999.0 | Bevorratung eingestellt | 1.000 | ST | | |
| | | Positionstext1: / 2.640-685.0 | | | | |
| 13 | 2.640-781.0 | Duesenpaket 062 | 2.000 | ST | | |
| | | Positionstext1: / 2.640-679.0 | | | | |
| 13 | 2.640-442.0 | Duesenpaket 032 | 2.000 | ST | | |
| | | Positionstext1: / 2.640-679.0 | | | | |
| 13 | 2.639-187.0 | Duesenpaket 025 | 2.000 | ST | | |
| | | Positionstext1: / 2.640-679.0 | | | | |
| 13 | 2.639-188.0 | Duesenpaket 04-1100-1300 l/h | 2.000 | ST | | |
| | | Positionstext1: / 2.640-679.0 | | | | |
| 14 | 2.880-154.0 | O-Ringset | 3.000 | ST | | |
| 15 | 4.764-167.0 | Duesentraeger | 1.000 | ST | | |
| | | Positionstext1: / 2.640-679.0 | | | | |
| 15 | 4.764-167.0 | Duesentraeger | 1.000 | ST | | |
| | | Positionstext1: / 2.640-685.0 | | | | |
| 16 | 7.306-234.0 | Zyl.Schr. M10x20-A4-70 ISO 4762 | 3.000 | ST | | |
| 17 | 6.435-721.0 | Lenkrolle D60 | 3.000 | ST | | |

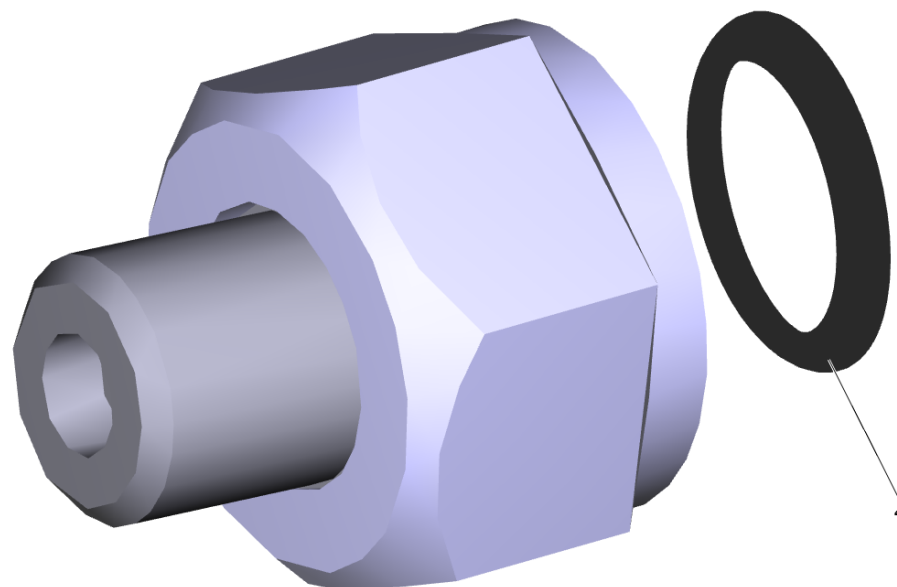
20 Bodenkopf

| POS | Artikelnr. | Beschreibung | Anzahl | Einheit | Bemerkung | Fußnotentext |
|-----|-------------|------------------------------------|--------|---------|-----------|--------------|
| 18 | 5.057-354.0 | Halter | 3.000 | ST | | |
| 19 | 7.311-402.0 | Hutmutter M10-A1-50 DIN 1587 | 3.000 | ST | | |
| 20 | 7.307-304.0 | Gewindestift M4x6 -A2-21H ISO 4028 | 2.000 | ST | | |
| 21 | 7.314-359.0 | Zylinderstift 8x30-A -St ISO 8734 | 1.000 | ST | | |
| 22 | 5.006-828.0 | Halter | 2.000 | ST | | |
| 23 | 6.362-883.0 | O-Ring 18,0 X 2,5-EPDM | 2.000 | ST | | |
| 24 | 5.317-124.0 | Anschlag | 2.000 | ST | | |
| 25 | 2.884-502.0 | Ersatzteilsatz Welle | 2.000 | ST | Ø 16mm | VERSION 1 |
| 27 | 6.362-724.0 | O-Ring 5,0 X 2,0 | 1.000 | ST | | |
| 28 | 5.108-265.0 | Drehteil | 1.000 | ST | | |
| 29 | 5.321-748.0 | Griff | 1.000 | ST | | |
| 30 | 6.362-658.0 | O-Ring 7 X 1,5-NBR 90 | 2.000 | ST | | |
| 31 | 5.111-322.0 | Huelse | 2.000 | ST | | |
| 32 | 6.362-534.0 | O-Ring 18,0 X 2,0-NBR 70 | 1.000 | ST | | |
| 33 | 5.108-263.0 | Drehteil | 1.000 | ST | | |
| 34 | 6.362-388.0 | O-Ring 8,0x1,5 -EPDM 70 | 1.000 | ST | | |
| 35 | 5.481-357.0 | Knotenstueck | 1.000 | ST | Ø 16mm | VERSION 1 |
| 36 | 2.884-349.0 | Ersatzteil Set Knotenstueck | 1.000 | ST | Ø 17mm | VERSION 2 |



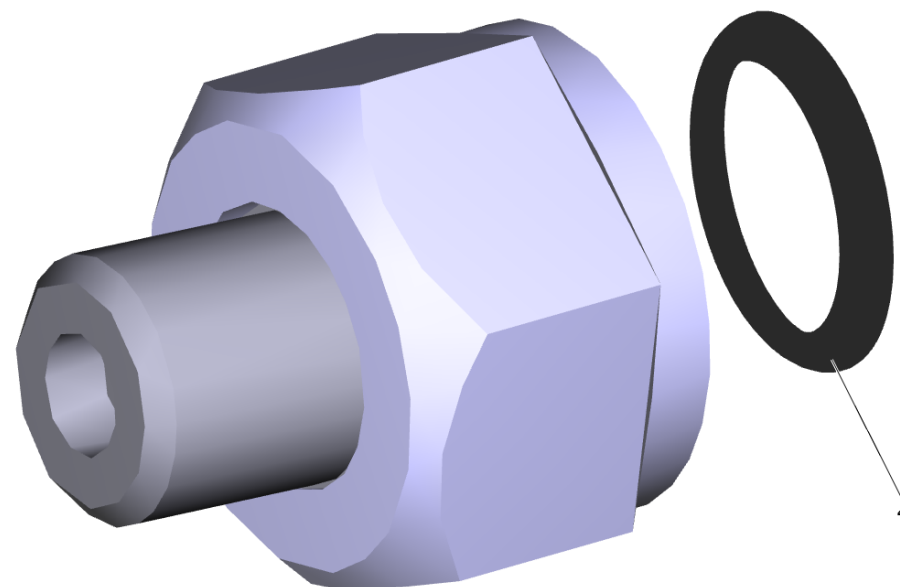
4 Lager kpl. (4.250-078.0)

| POS | Artikelnr. | Beschreibung | Anzahl | Einheit |
|------------|-------------------|-----------------------|---------------|----------------|
| 2 | 6.362-658.0 | O-Ring 7 X 1,5-NBR 90 | 1.000 | ST |



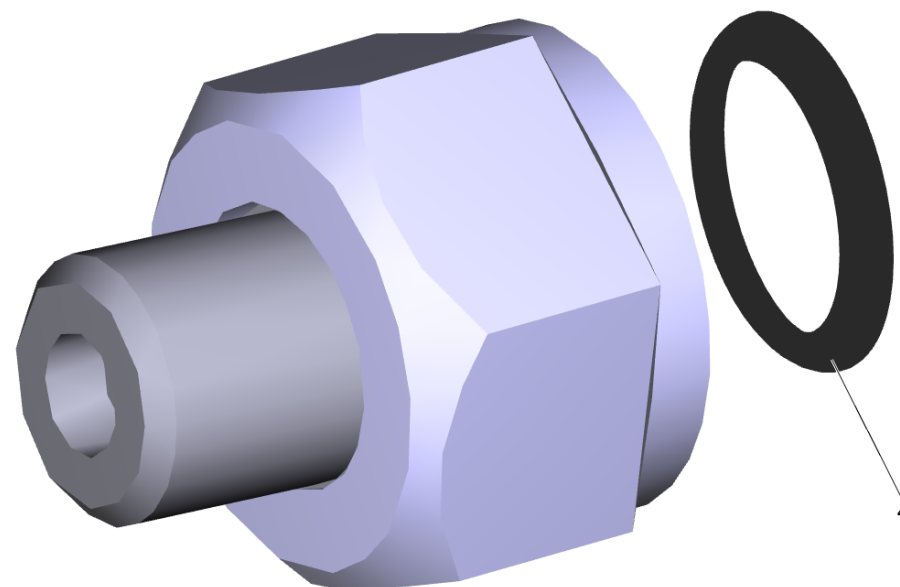
13 Duesenpaket 025 (2.639-187.0)

| POS | Artikelnr. | Beschreibung | Anzahl | Einheit |
|------------|-------------------|---------------------|---------------|----------------|
| 4 | 2.880-154.0 | O-Ringset | 1.000 | ST |



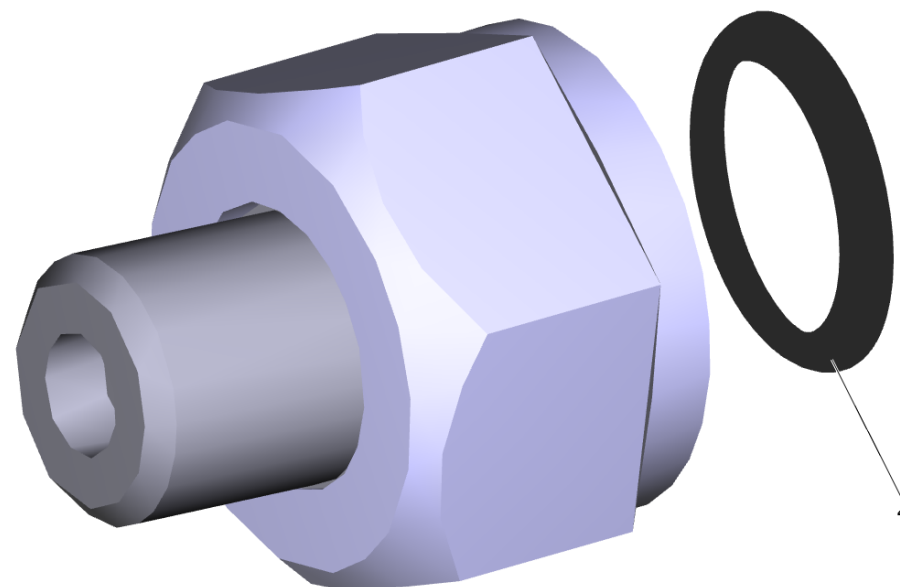
13 Duesenpaket 04-1100-1300 l/h (2.639-188.0)

| POS | Artikelnr. | Beschreibung | Anzahl | Einheit |
|------------|-------------------|------------------------------|---------------|----------------|
| 4 | 7.362-501.0 | O-Ring 10x2 EPDM 70 DIN 3770 | 2.000 | ST |



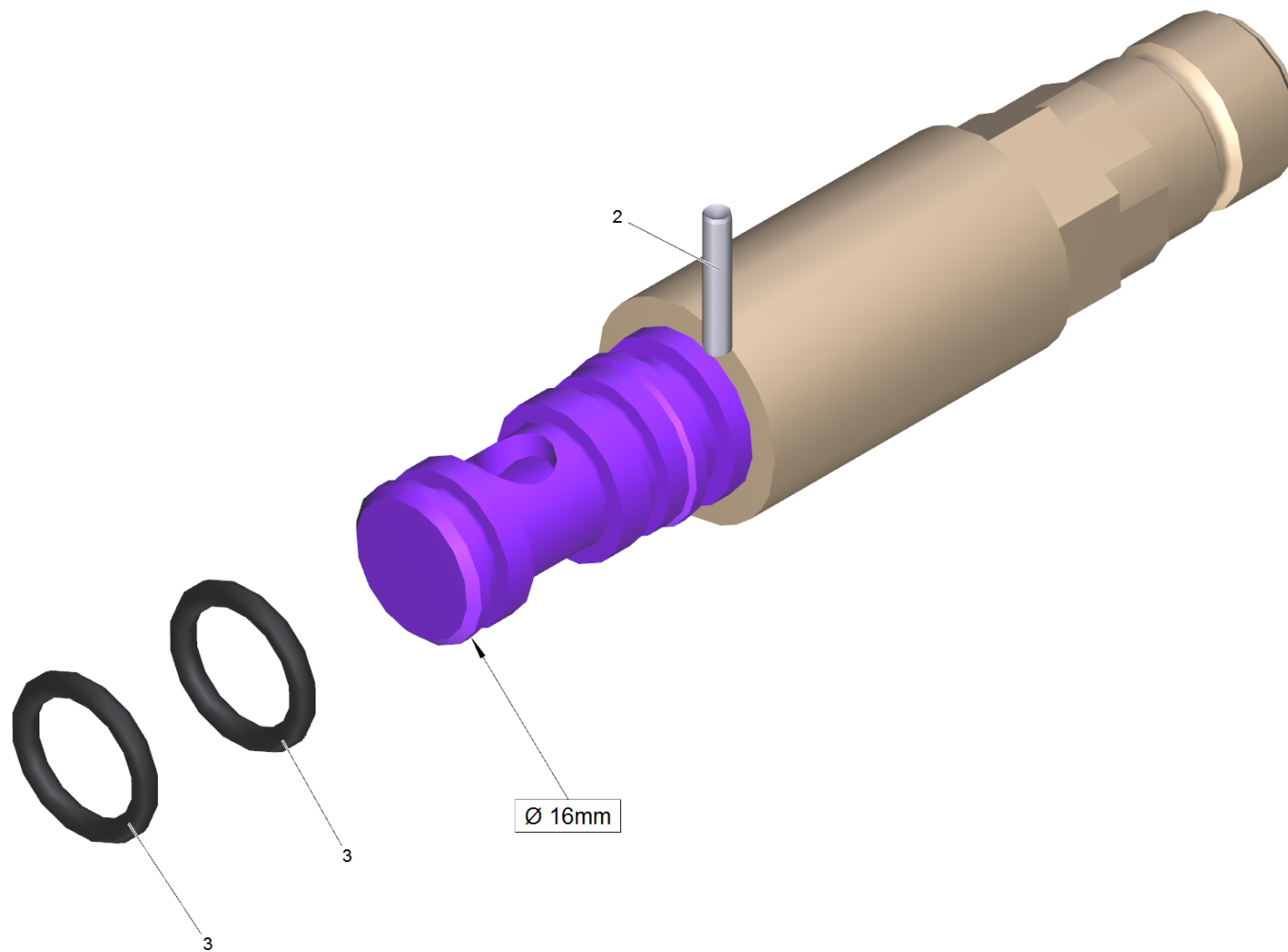
13 Duesenpaket 032 (2.640-442.0)

| POS | Artikelnr. | Beschreibung | Anzahl | Einheit |
|------------|-------------------|------------------------------|---------------|----------------|
| 4 | 7.362-501.0 | O-Ring 10x2 EPDM 70 DIN 3770 | 2.000 | ST |



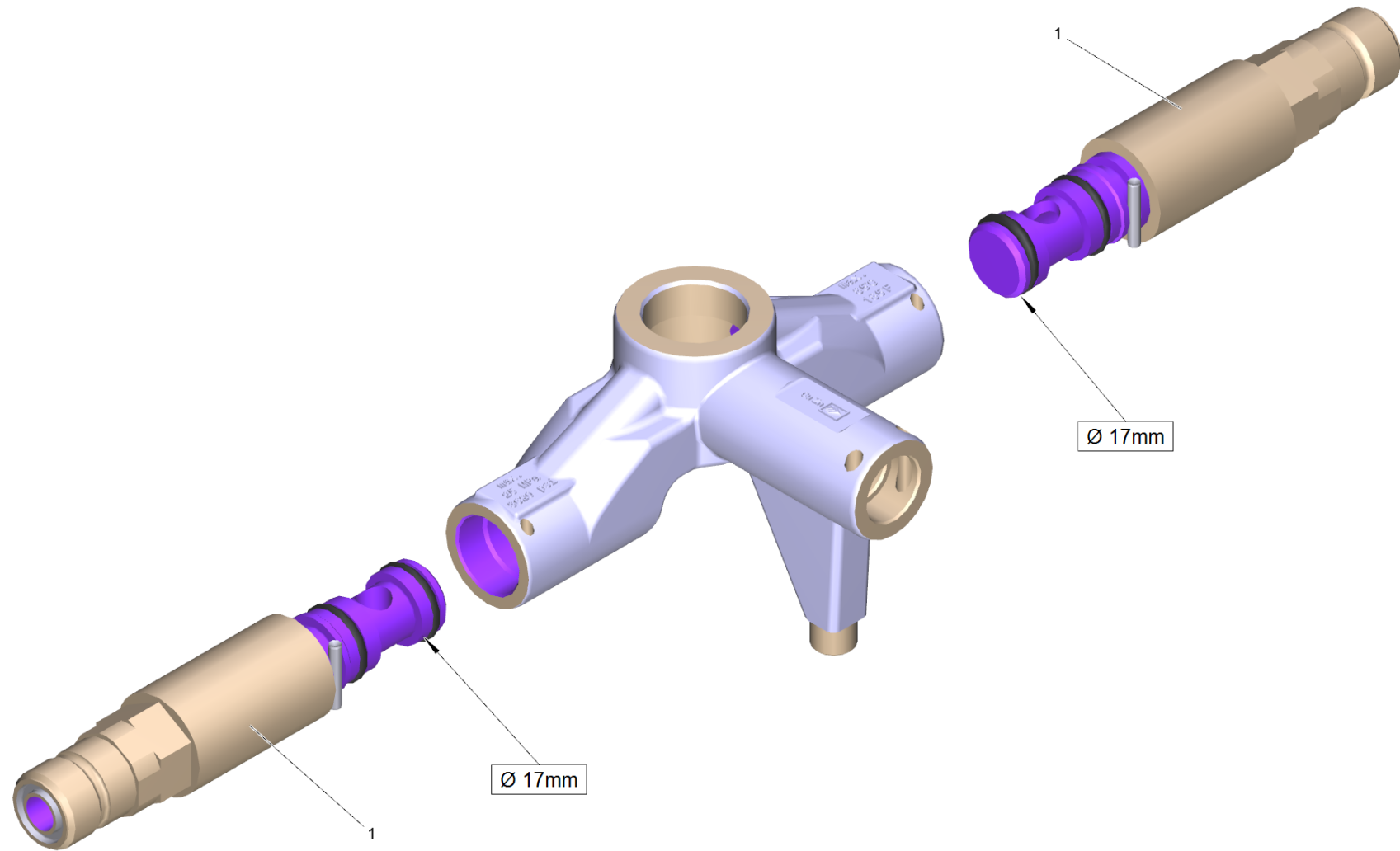
13 Duesenpaket 062 (2.640-781.0)

| POS | Artikelnr. | Beschreibung | Anzahl | Einheit |
|------------|-------------------|------------------------------|---------------|----------------|
| 4 | 7.362-501.0 | O-Ring 10x2 EPDM 70 DIN 3770 | 2.000 | ST |



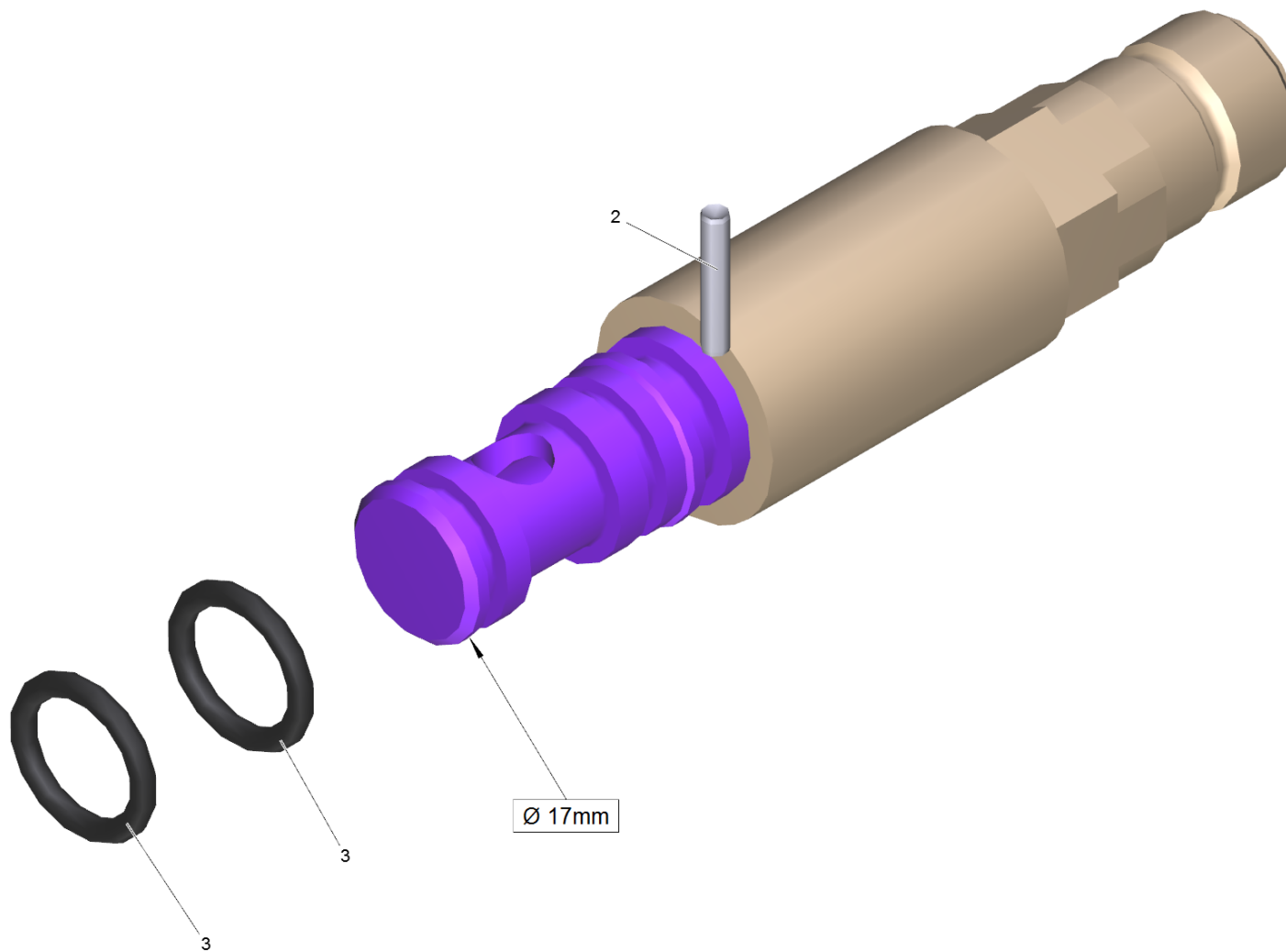
25 Ersatzteilsatz Welle (2.884-502.0)

| POS | Artikelnr. | Beschreibung | Anzahl | Einheit |
|------------|-------------------|----------------------------------|---------------|----------------|
| 2 | 7.314-374.0 | Zylinderstift 3x16-A-St ISO 8734 | 1.000 | ST |
| 3 | 6.362-650.0 | O-Ring 12,0 X 2,0-FPM 75 | 2.000 | ST |



36 Ersatzteil Set Knotenstueck (2.884-349.0)

| POS | Artikelnr. | Beschreibung | Anzahl | Einheit |
|------------|-------------------|----------------------|---------------|----------------|
| 1 | 2.884-340.0 | Ersatzteil Set Welle | 2.000 | ST |



1 Ersatzteil Set Welle (2.884-340.0)

| POS | Artikelnr. | Beschreibung | Anzahl | Einheit |
|------------|-------------------|----------------------------------|---------------|----------------|
| 2 | 7.314-374.0 | Zylinderstift 3x16-A-St ISO 8734 | 1.000 | ST |
| 3 | 6.363-280.0 | O-Ring 12,0 x 2,0-NBR 90 | 2.000 | ST |