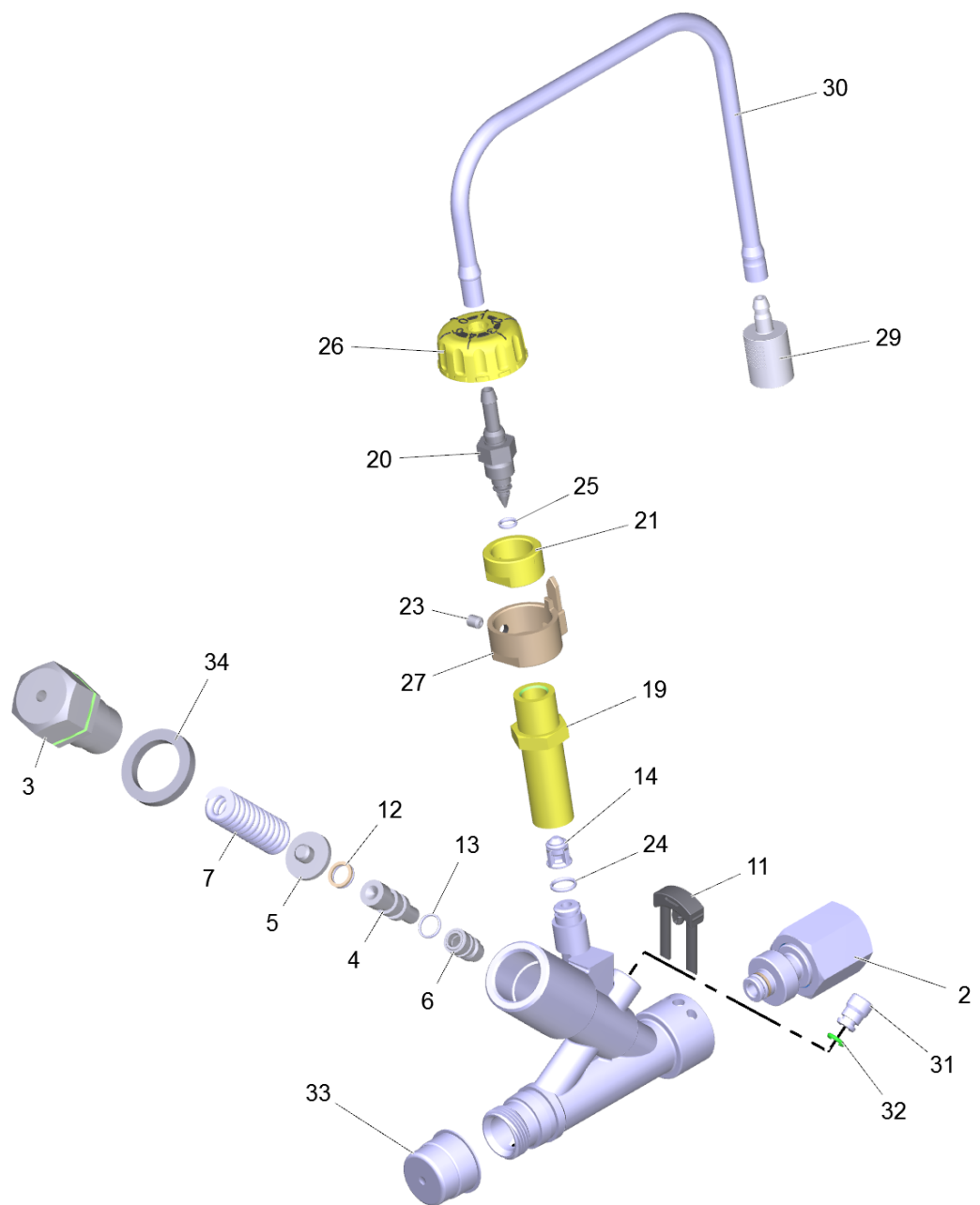


Inhaltsverzeichnis

Easy-Foam-Set TR HD 7/10 CXF (2.112-012.0)	2
1 Injektor kpl. TR	3
2 Anschluss Injektor TR	5
3 Schaumduese TR	7
7 Duesenpaket 090 (2.111-019.0)	9

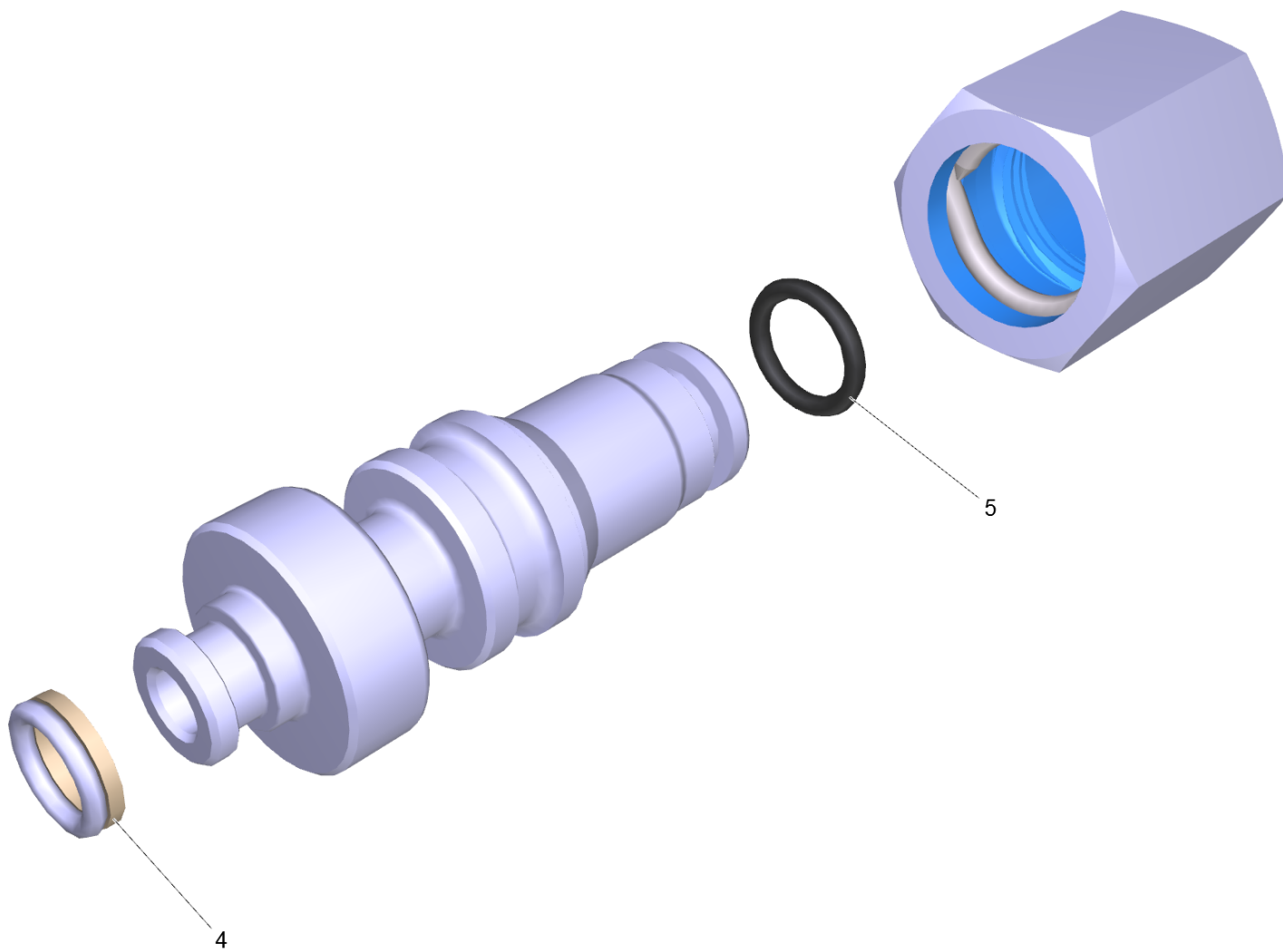
Easy-Foam-Set TR HD 7/10 CXF (2.112-012.0)

POS	Artikelnr.	Beschreibung	Anzahl	Einheit
1		Injektor kpl. TR	1.000	ST
3		Schaumduese TR	1.000	ST
7	2.111-019.0	Duesenpaket 090	1.000	ST



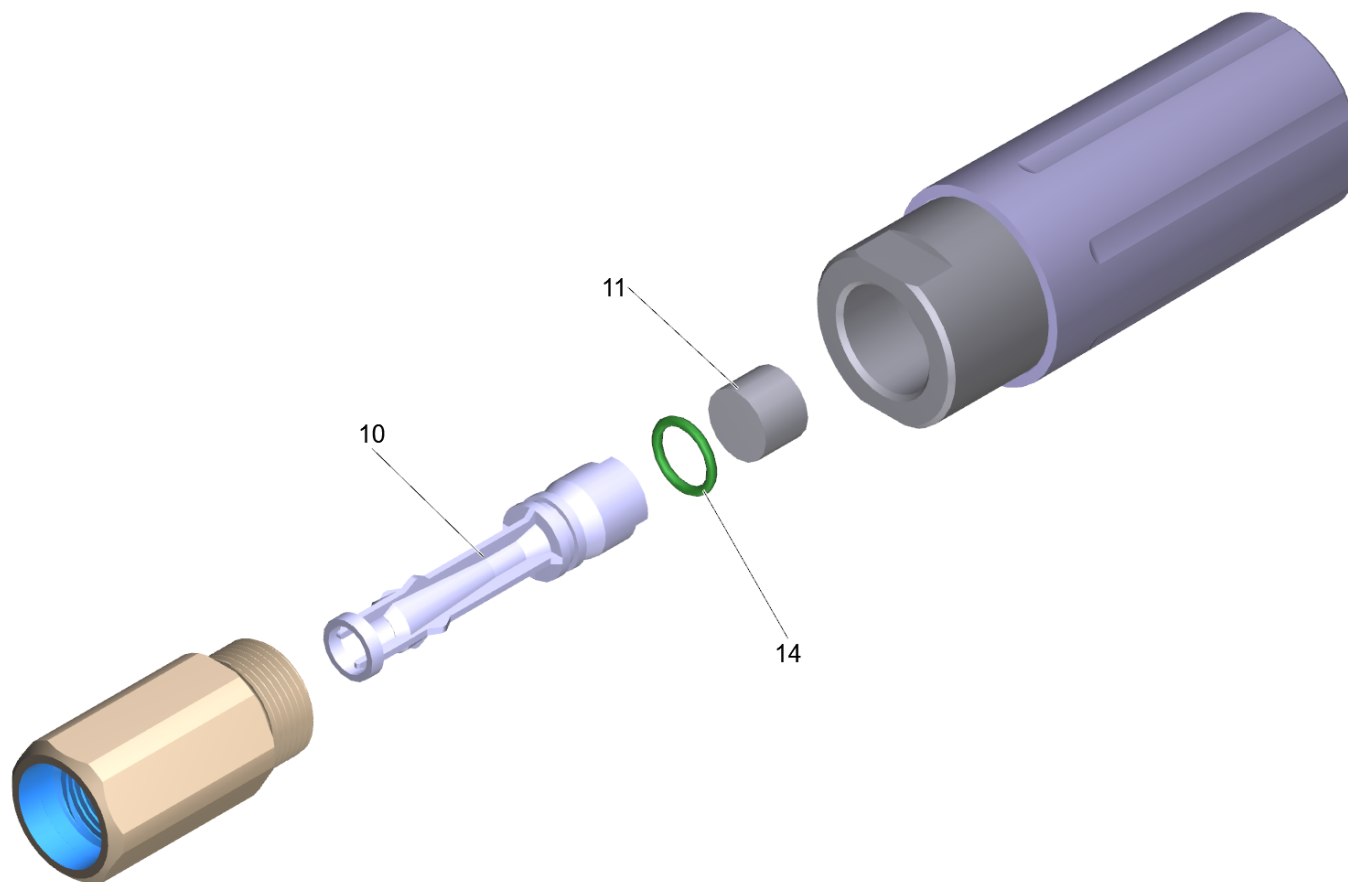
1 Injektor kpl. TR

POS	Artikelnr.	Beschreibung	Anzahl	Einheit
2		Anschluss Injektor TR	1.000	ST
3	5.304-088.0	6kt-Schraube	1.000	ST
4	5.553-465.0	Kolben	1.000	ST
5	5.584-134.0	Ventilbolzen	1.000	ST
6	5.581-285.0	Ventilsitz	1.000	ST
7	5.332-512.0	Schraubenfeder	1.000	ST
11	4.037-013.0	Haken	1.000	ST
12	6.362-365.0	O-Ring kpl. 1ST.-R.- 7,65X 1,78 NBR 80	1.000	ST
13	6.363-045.0	O-Ring 8X1,25 NBR	1.000	ST
14	4.584-423.0	Ventilbolzen kpl. nur fuer Ersatz	1.000	ST
19	5.061-031.0	Gehaeuse	1.000	ST
20	5.108-257.0	Drehteil	1.000	ST
21	5.110-988.0	Huelse	1.000	ST
23	7.307-360.0	Gewindestift M 5X 6-A2-21H ISO 4029	1.000	ST
24	6.362-388.0	O-Ring 8,0x1,5 -EPDM 70	1.000	ST
25	6.362-930.0	O-Ring 5,0 X 1,5	1.000	ST
26	5.321-733.0	Griff	1.000	ST
27	5.032-634.0	Formteil	1.000	ST
29	5.731-652.0	Filter mit Gewicht	1.000	ST
30	6.388-216.0	Schlauch DN 5	1.000	M
31	5.411-161.0	Verschlusschraube	1.000	ST
32	6.362-703.0	O-Ring 6,0x1,5-NBR 70	1.000	ST
33	5.394-378.0	Schutzkappe TR 22	1.000	ST
34	5.116-349.0	Scheibe 22.5 x 3,5	1.000	ST



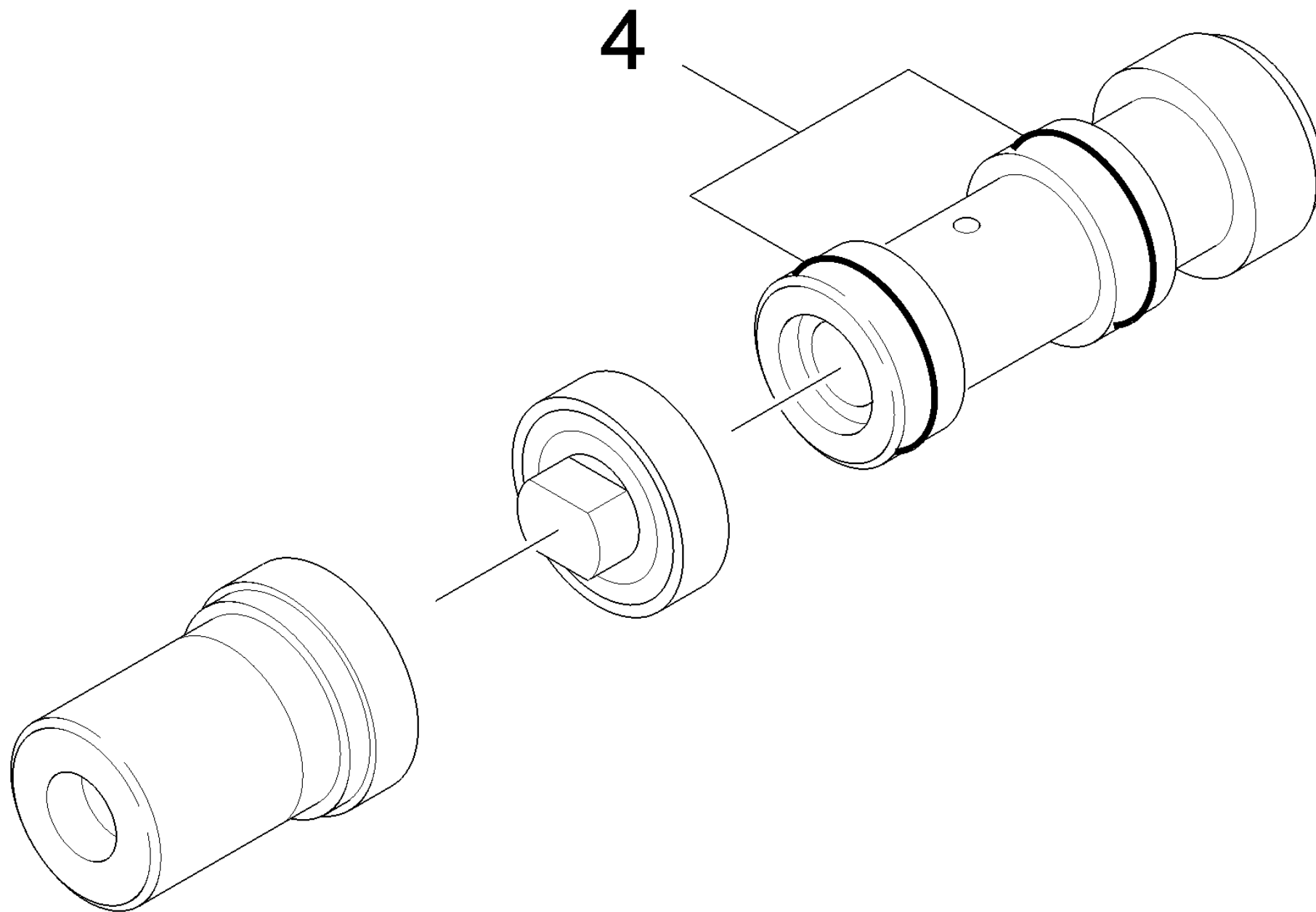
2 Anschluss Injektor TR

POS	Artikelnr.	Beschreibung	Anzahl	Einheit
4	6.362-365.0	O-Ring kpl. 1ST.-R.- 7,65X 1,78 NBR 80	2.000	ST
5	6.363-485.0	O-Ring 10x 2 mm HNBR Shore 80	1.000	ST



3 Schaumduese TR

POS	Artikelnr.	Beschreibung	Anzahl	Einheit
10	6.415-525.0	Venturiduese	1.000	ST
11	6.414-356.0	Drahtgewebe	1.000	ST
14	6.365-000.0	O-Ring 12,0 x 2,0 EPDM	1.000	ST



7 Duesenpaket 090 (2.111-019.0)

POS	Artikelnr.	Beschreibung	Anzahl	Einheit
4	6.365-519.0	O-Ring 9,0x1,5 EPDM	2.000	ST