

## Inhaltsverzeichnis

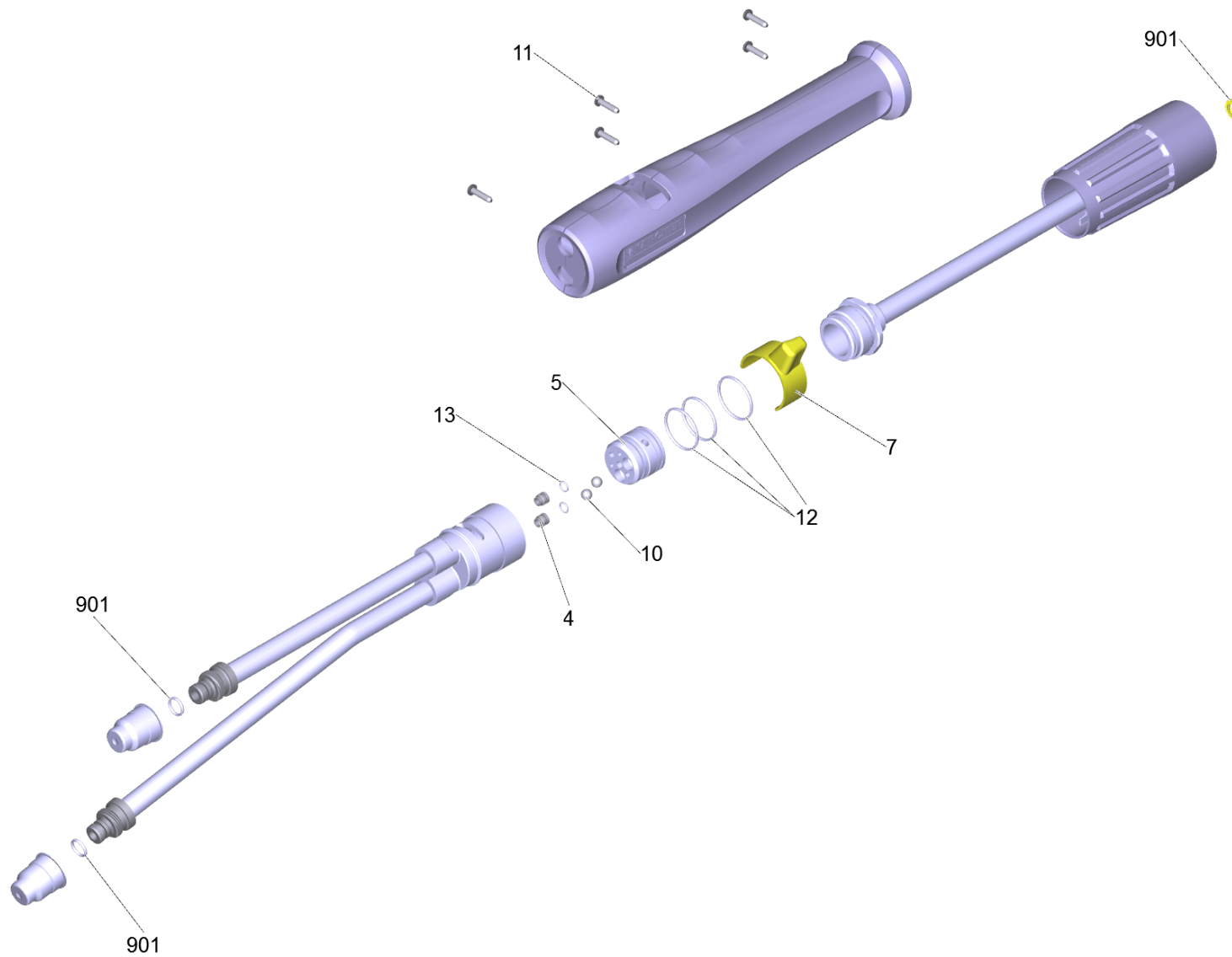
---

Inno-Foam-Set TR (2.112-008.0)	2
2 Strahlrohr TR	3
3 Schaumduese TR	5
9501 Duesenpaket 0110 (2.111-022.0)	7
9502 Duesenpaket 060 (2.111-018.0)	9
9503 Duesenpaket 090 (2.111-019.0)	11
9504 Duesenpaket 0110 (2.111-020.0)	13

Inno-Foam-Set TR (2.112-008.0)

---

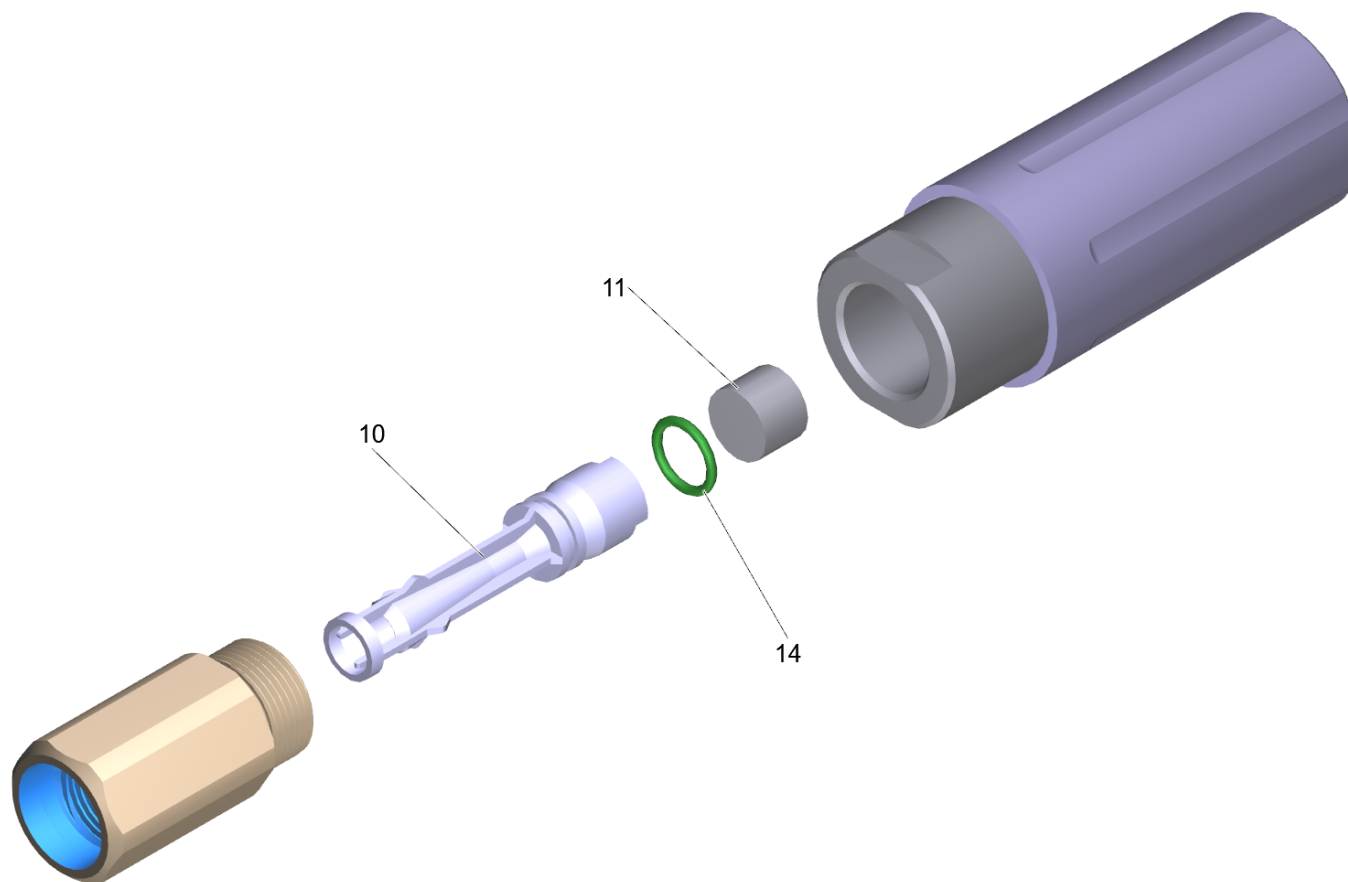
<b>POS</b>	<b>Artikelnr.</b>	<b>Beschreibung</b>	<b>Anzahl</b>	<b>Einheit</b>
2		Strahlrohr TR	1.000	ST
3		Schaumduese TR	1.000	ST
9501	2.111-022.0	Duesenpaket 0110	1.000	ST
9502	2.111-018.0	Duesenpaket 060	1.000	ST
9503	2.111-019.0	Duesenpaket 090	1.000	ST
9504	2.111-020.0	Duesenpaket 0110	1.000	ST



## 2 Strahlrohr TR

---

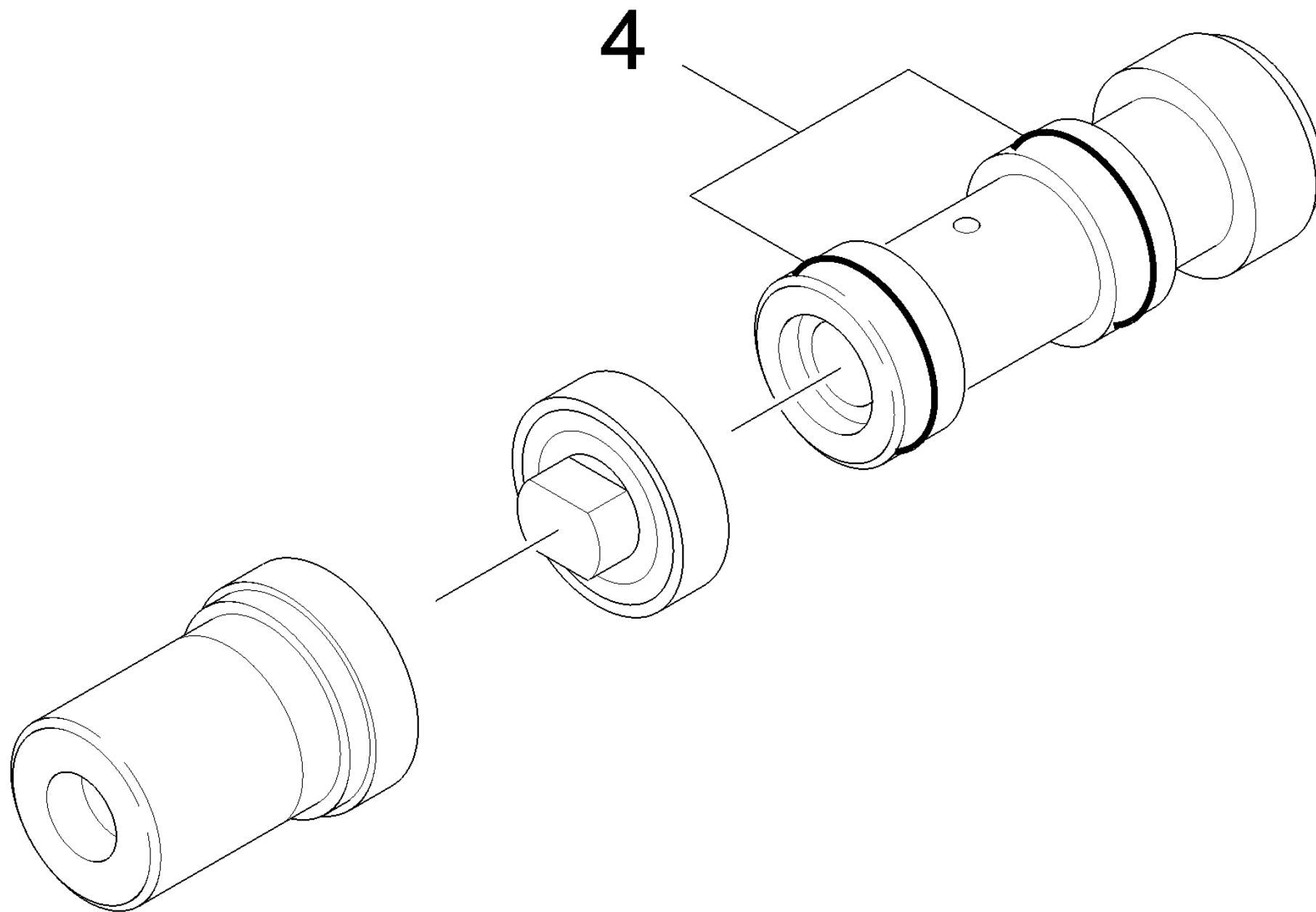
<b>POS</b>	<b>Artikelnr.</b>	<b>Beschreibung</b>	<b>Anzahl</b>	<b>Einheit</b>
4	5.424-143.0	Dichtkegel	2.000	ST
5	5.108-256.0	Drehteil	1.000	ST
7	5.744-019.0	Schalter	1.000	ST
10	6.401-438.0	Kugel D7,5 Niro 440 C	2.000	ST
11	7.303-129.0	Schraube 4x16 -10.9-R2R (K-In6Rd)	5.000	ST
12	6.362-645.0	O-Ring 25,12X 1,78	3.000	ST
13	6.362-910.0	O-Ring 5,0 X 1,0 -EPDM	2.000	ST
901	2.880-001.0	Ersatzteilsatz Dichtungen TR	1.000	ST



### 3 Schaumduese TR

---

<b>POS</b>	<b>Artikelnr.</b>	<b>Beschreibung</b>	<b>Anzahl</b>	<b>Einheit</b>
10	6.415-525.0	Venturiduese	1.000	ST
11	6.414-356.0	Drahtgewebe	1.000	ST
14	6.365-000.0	O-Ring 12,0 x 2,0 EPDM	1.000	ST

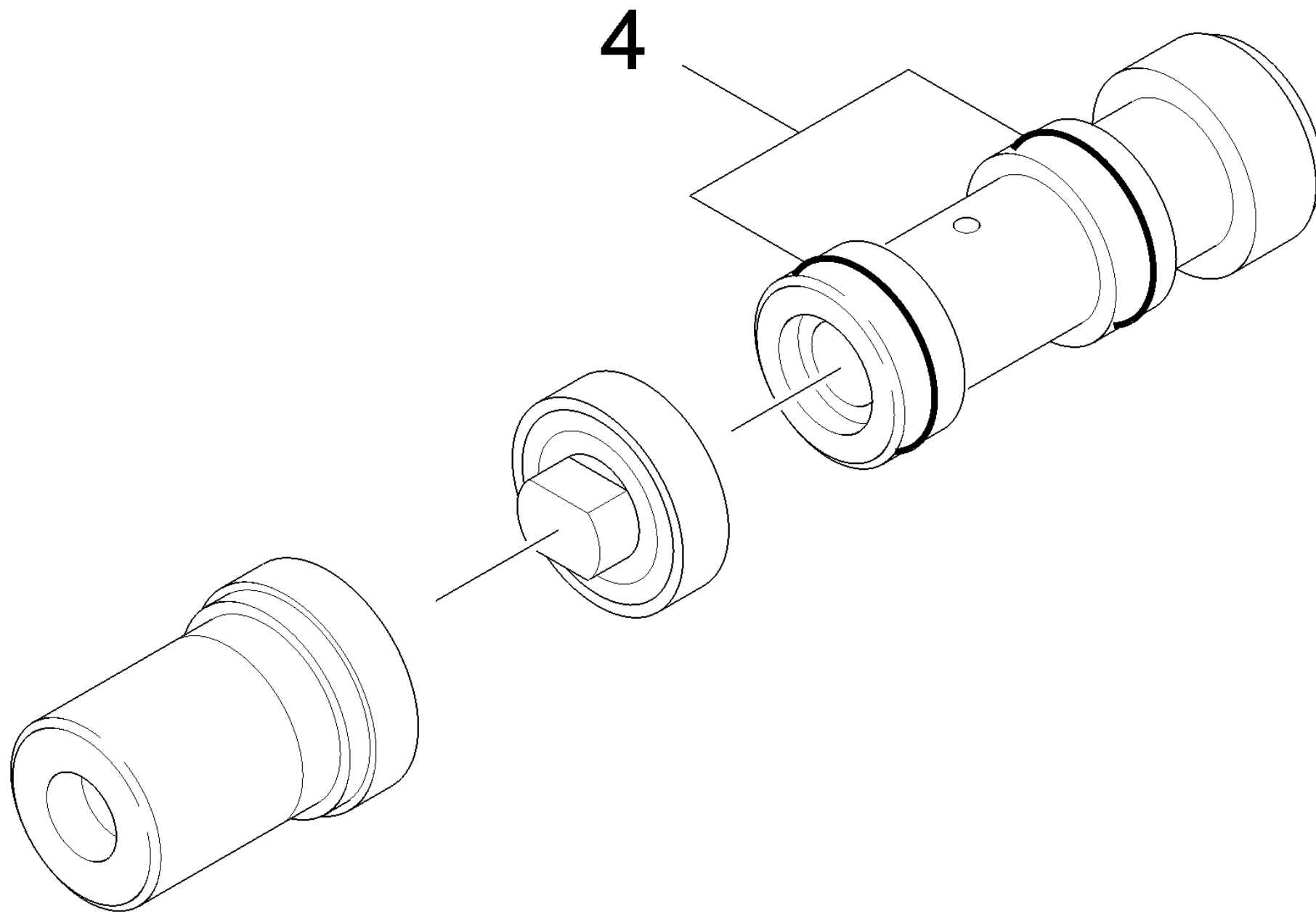


9501 Duesenpaket 0110 (2.111-022.0)

---

<b>POS</b>	<b>Artikelnr.</b>	<b>Beschreibung</b>	<b>Anzahl</b>	<b>Einheit</b>
4	6.365-519.0	O-Ring 9,0x1,5 EPDM	2.000	ST

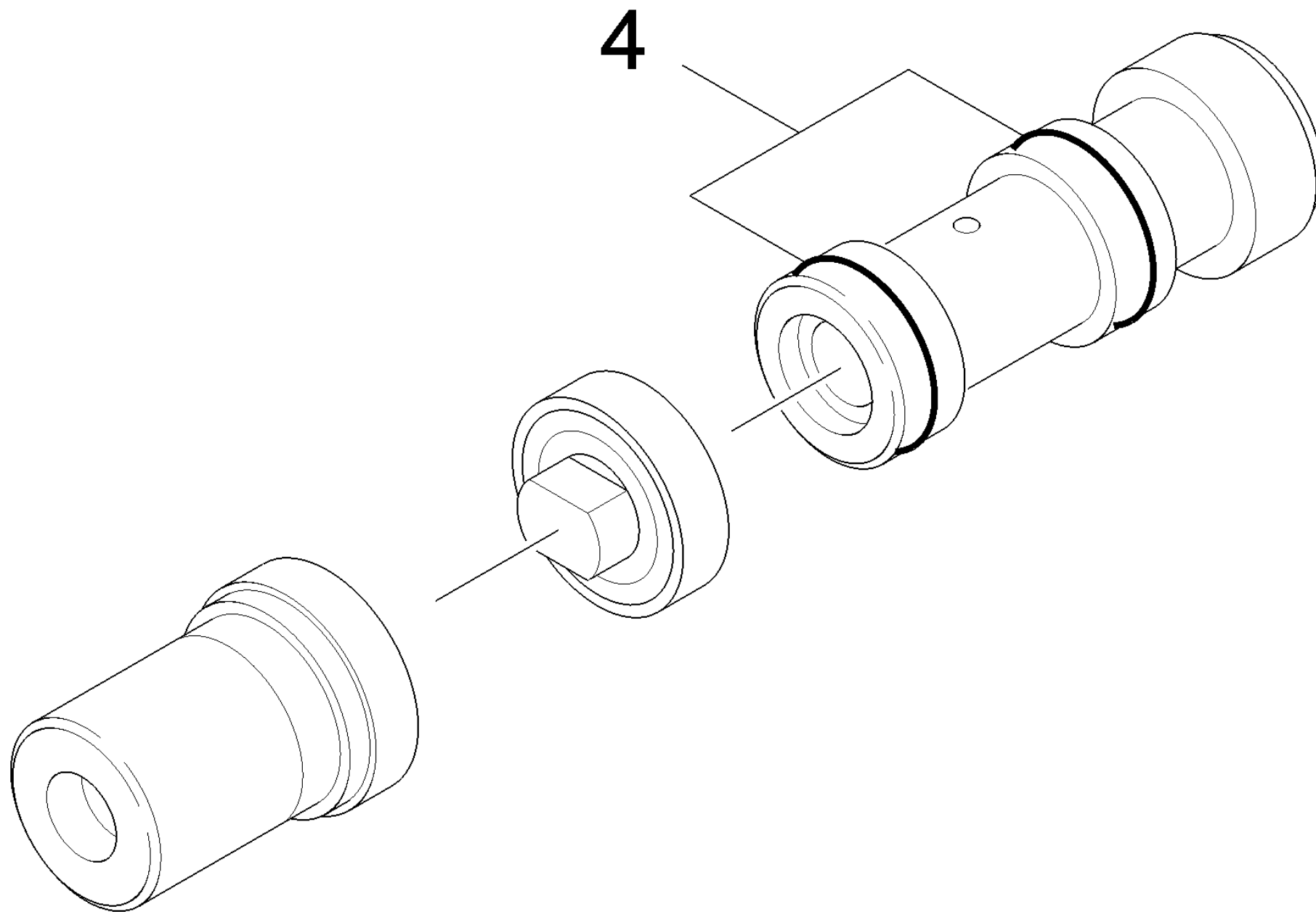




9502 Duesenpaket 060 (2.111-018.0)

---

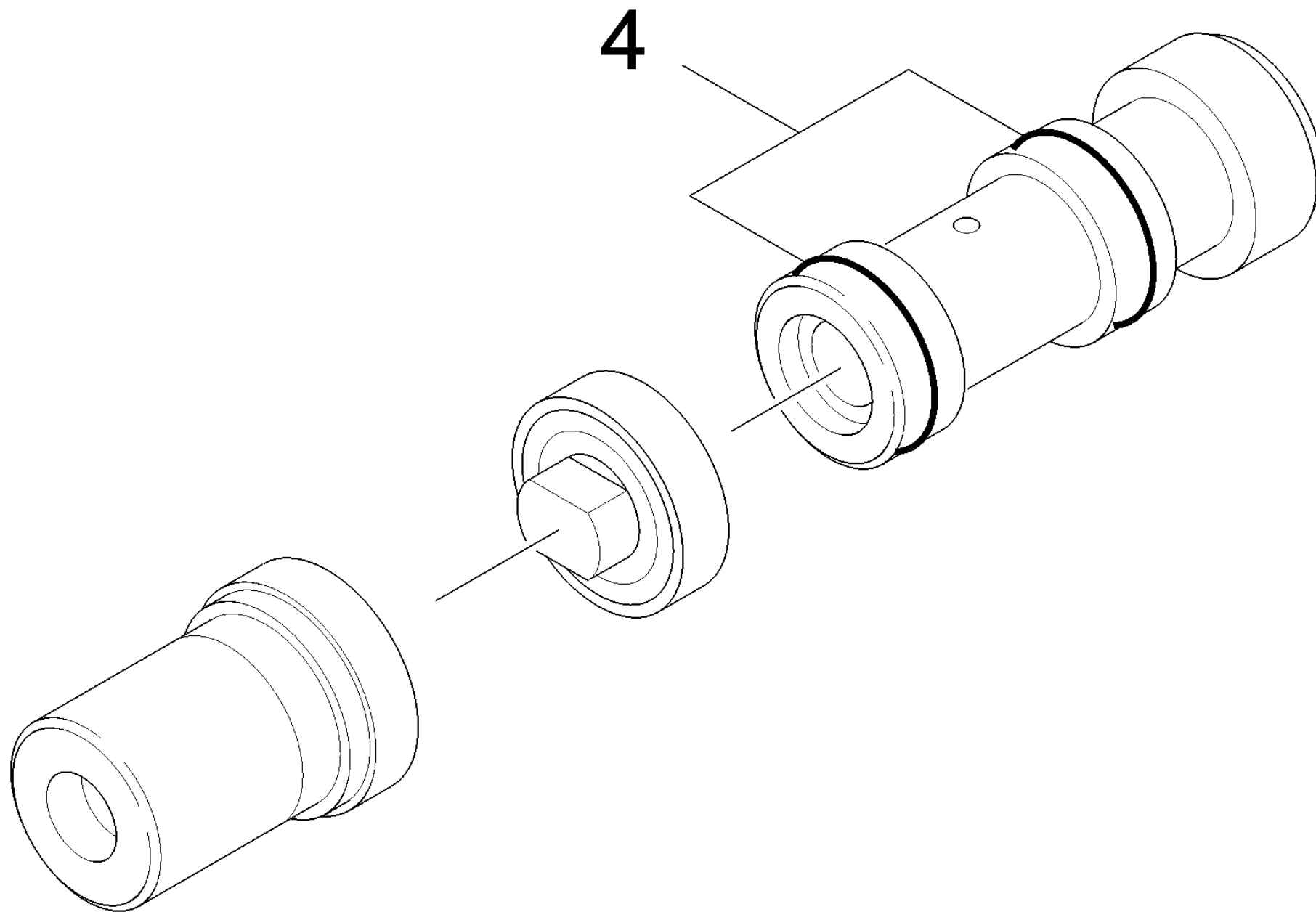
<b>POS</b>	<b>Artikelnr.</b>	<b>Beschreibung</b>	<b>Anzahl</b>	<b>Einheit</b>
4	6.365-519.0	O-Ring 9,0x1,5 EPDM	2.000	ST



9503 Duesenpaket 090 (2.111-019.0)

---

<b>POS</b>	<b>Artikelnr.</b>	<b>Beschreibung</b>	<b>Anzahl</b>	<b>Einheit</b>
4	6.365-519.0	O-Ring 9,0x1,5 EPDM	2.000	ST



9504 Duesenpaket 0110 (2.111-020.0)

---

<b>POS</b>	<b>Artikelnr.</b>	<b>Beschreibung</b>	<b>Anzahl</b>	<b>Einheit</b>
4	6.365-519.0	O-Ring 9,0x1,5 EPDM	2.000	ST